



Módulo X91148A

Install and maintain

NetApp
January 10, 2025

Índice

- Módulo X91148A 1
 - Visão geral da adição de um módulo X91148A - AFF A700 1
 - Adicione um módulo X91148A em um sistema com slots abertos - A700 1
 - Adicione um módulo de armazenamento X91148A em um sistema sem slots abertos - A700 3

Módulo X91148A

Visão geral da adição de um módulo X91148A - AFF A700

Você pode adicionar um módulo de e/S ao sistema substituindo uma NIC ou um adaptador de armazenamento por um novo em um sistema totalmente preenchido ou adicionando uma nova NIC ou adaptador de armazenamento em um slot de chassi vazio no sistema.

Antes de começar

- Verifique o "[NetApp Hardware Universe](#)" para se certificar de que o novo módulo de e/S é compatível com o seu sistema e a versão do ONTAP que você está executando.
- Se houver vários slots disponíveis, verifique as prioridades do slot "[NetApp Hardware Universe](#)" e use a melhor disponível para seu módulo de e/S.
- Para adicionar um módulo de e/S sem interrupções, você deve adquirir o controlador de destino, remover a tampa cega do slot no slot de destino ou remover um módulo de e/S existente, adicionar o módulo de e/S novo ou de substituição e, em seguida, giveback o controlador de destino.
- Certifique-se de que todos os outros componentes estão a funcionar corretamente.

Adicione um módulo X91148A em um sistema com slots abertos - A700

Você pode adicionar um módulo X91148A em um slot de módulo vazio em seu sistema como uma NIC 100GbE ou um módulo de armazenamento para as NS224 prateleiras de armazenamento.

- Seu sistema deve estar executando o ONTAP 9.8 e posterior.
- Para adicionar sem interrupções o módulo X91148A, você deve adquirir o controlador de destino, remover a tampa cega do slot no slot de destino, adicionar o módulo e, em seguida, giveback o controlador de destino.
- Deve haver um ou mais slots abertos disponíveis no seu sistema.
- Se houver vários slots disponíveis, instale o módulo de acordo com a matriz de prioridade de slot para o módulo X91148A no "[NetApp Hardware Universe](#)".
- Se você estiver adicionando o módulo X91148A como um módulo de armazenamento, você deve instalar os slots de módulo 3 e/ou 7.
- Se você estiver adicionando o módulo X91148A como uma NIC 100GbE, você poderá usar qualquer slot aberto. No entanto, por padrão, os slots 3 e 7 são definidos como slots de armazenamento. Se você deseja usar esses slots como slots de rede e não adicionar NS224 prateleiras, você deve modificar os slots para uso em rede com o `storage port modify -node node name -port port name -mode network` comando. Consulte "[NetApp Hardware Universe](#)" a para outros slots que podem ser usados pelo módulo X91148A para rede.
- Todos os outros componentes do sistema devem estar funcionando corretamente; caso contrário, você deve entrar em Contato com o suporte técnico.

Opção 1: Adicionar um módulo X91148A como um módulo NIC

Para adicionar um módulo X91148A como um módulo NIC em um sistema com slots abertos, você deve seguir a sequência específica de etapas.

Passos

1. Desligar o controlador A:
 - a. Desativar a giveback automática: `storage failover modify -node local -auto -giveback false`
 - b. Assuma o nó de destino: `storage failover takeover -ofnode target_node_name`

A conexão do console mostra que o nó cai para o prompt Loader quando o controle estiver concluído.
2. Se você ainda não está aterrado, aterre-se adequadamente.
3. Retire o obturador da ranhura alvo:
 - a. Prima o botão de came com letras e numerados.
 - b. Rode o trinco da árvore de came para baixo até estar na posição horizontal.
 - c. Retire o obturador.
4. Instale o módulo X91148A:
 - a. Alinhe o módulo X91148A com as extremidades da ranhura.
 - b. Deslize o módulo X91148A para dentro do slot até que o trinco do came de e/S numerado e com letras comece a engatar com o pino do came de e/S.
 - c. Empurre o trinco da came de e/S totalmente para cima para bloquear o módulo no devido lugar.
5. Ligue o módulo aos interruptores de dados.
6. Reinicie o controlador A A A partir do prompt Loader: `bye`



Isso reinicializa as placas PCIe e outros componentes e reinicializa o nó.

7. Giveback o nó do nó do parceiro: `storage failover giveback -ofnode target_node_name`
8. Ative o giveback automático se ele foi desativado: `storage failover modify -node local -auto-giveback true`
9. Repita estes passos para o controlador B.

Opção 2: Adicionar um módulo X91148A como um módulo de armazenamento

Para adicionar um módulo X91148A como um módulo de armazenamento em um sistema com slots abertos, você deve seguir a sequência específica de etapas.

- Este procedimento presume que as faixas horárias 3 e/ou 7 estejam abertas.

Passos

1. Desligar o controlador A:
 - a. Desativar a giveback automática: `storage failover modify -node local -auto -giveback false`
 - b. Assuma o nó de destino: `storage failover takeover -ofnode target_node_name`

A conexão do console mostra que o nó cai para o prompt Loader quando o controle estiver concluído.

2. Se você ainda não está aterrado, aterre-se adequadamente.
3. Retire o obturador da ranhura alvo:
 - a. Prima o botão de came com letras e numerados.
 - b. Rode o trinco da árvore de cames para baixo até estar na posição horizontal.
 - c. Retire o obturador.
4. Instale o módulo X91148A na ranhura 3:
 - a. Alinhe o módulo X91148A com as extremidades da ranhura.
 - b. Deslize o módulo X91148A para dentro do slot até que o trinco do came de e/S numerado e com letras comece a engatar com o pino do came de e/S.
 - c. Empurre o trinco da came de e/S totalmente para cima para bloquear o módulo no devido lugar.
 - d. Se estiver a instalar um segundo módulo X91148A para armazenamento, repita este passo para o módulo no slot 7.
5. Reinicie o controlador A:
 - Se o módulo de substituição não for o mesmo modelo que o módulo antigo, reinicie o BMC :
 - i. A partir do prompt Loader, mude para o modo de privilégio avançado: `set -privilege advanced`
 - ii. Reinicie o BMC: `sp reboot`
 - Se o módulo de substituição for o mesmo que o módulo antigo, inicie a partir do prompt Loader: `bye`



Isso reinicializa as placas PCIe e outros componentes e reinicializa o nó.

6. Giveback o nó do nó do parceiro: `storage failover giveback -ofnode target_node_name`
7. Ative o giveback automático se ele foi desativado: `storage failover modify -node local -auto-giveback true`
8. Repita estes passos para o controlador B.
9. Instale e faça o cabeamento das NS224 prateleiras, conforme descrito em "[Fluxo de trabalho de adição automática](#)".

Adicione um módulo de armazenamento X91148A em um sistema sem slots abertos - A700

Você deve remover mais um ou mais módulos de NIC ou armazenamento existentes em seu sistema para instalar um ou mais módulos de armazenamento X91148A em seu sistema totalmente preenchido.

- Seu sistema deve estar executando o ONTAP 9.8 e posterior.
- Para adicionar sem interrupções o módulo X91148A, você deve adquirir o controlador de destino, adicionar o módulo e, em seguida, giveback o controlador de destino.

- Se você estiver adicionando o módulo X91148A como um adaptador de armazenamento, você deve instalar o módulo nos slots 3 e/ou 7.
- Se você estiver adicionando o módulo X91148A como uma NIC 100GbE, você poderá usar qualquer slot aberto. No entanto, por padrão, os slots 3 e 7 são definidos como slots de armazenamento. Se você deseja usar esses slots como slots de rede e não adicionar NS224 prateleiras, você deve modificar os slots para uso em rede com o `storage port modify -node node name -port port name -mode network` comando para cada porta. Consulte "[NetApp Hardware Universe](#)" a para outros slots que podem ser usados pelo módulo X91148A para rede.
- Todos os outros componentes do sistema devem estar funcionando corretamente; caso contrário, você deve entrar em Contato com o suporte técnico.

Opção 1: Adicionar um módulo X91148A como um módulo NIC

Você deve remover uma ou mais NIC ou módulos de armazenamento existentes em seu sistema para instalar um ou mais módulos NIC X91148A em seu sistema totalmente preenchido.

Passos

1. Se você estiver adicionando um módulo X91148A em um slot que contém um módulo NIC com o mesmo número de portas que o módulo X91148A, os LIFs migrarão automaticamente quando seu módulo controlador for desligado. Se o módulo NIC que está sendo substituído tiver mais portas do que o módulo X91148A, você deve reatribuir permanentemente os LIFs afetados a uma porta inicial diferente. Consulte "[Migração de um LIF](#)" para obter informações sobre como usar o System Manager para mover permanentemente os LIFs

2. Desligar o controlador A:

a. Desativar a giveback automática: `storage failover modify -node local -auto -giveback false`

b. Assuma o nó de destino: `storage failover takeover -ofnode target_node_name`

A conexão do console mostra que o nó cai para o prompt Loader quando o controle estiver concluído.

3. Se você ainda não está aterrado, aterre-se adequadamente.

4. Desconete qualquer cabeamento do módulo de e/S de destino.

5. Retire o módulo de e/S alvo do chassis:

a. Prima o botão de came com letras e numerados.

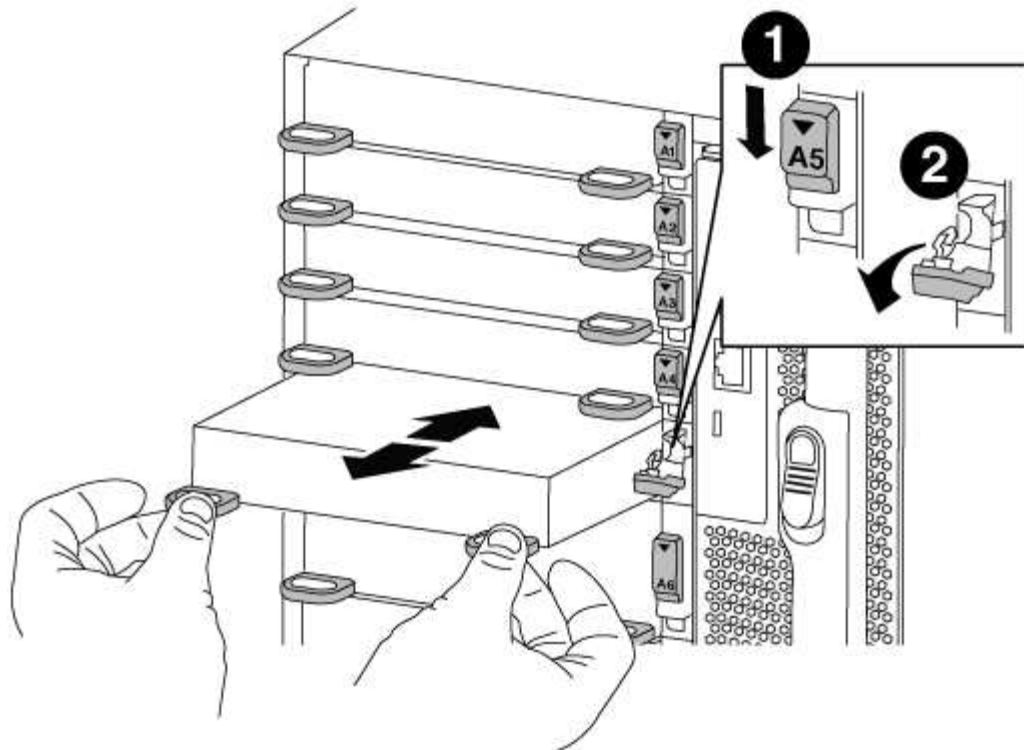
O botão do came afasta-se do chassis.

b. Rode o trinco da árvore de cames para baixo até estar na posição horizontal.

O módulo de e/S desengata do chassis e desloca-se cerca de 1/2 polegadas para fora do slot de e/S.

c. Retire o módulo de e/S do chassis puxando as patilhas de puxar nas laterais da face do módulo.

Certifique-se de manter o controle de qual slot o módulo de e/S estava.



1	Trinco do came de e/S com letras e numerado
2	Trinco da came de e/S completamente desbloqueado

6. Instale o módulo X91148A na ranhura alvo:

- a. Alinhe o módulo X91148A com as extremidades da ranhura.
- b. Deslize o módulo X91148A para dentro do slot até que o trinco do came de e/S numerado e com letras comece a engatar com o pino do came de e/S.
- c. Empurre o trinco da came de e/S totalmente para cima para bloquear o módulo no devido lugar.

7. Repita as etapas de remoção e instalação para substituir módulos adicionais para o controlador A.

8. Ligue o módulo ou os módulos aos interruptores de dados.

9. Reinicie o controlador A A A partir do prompt Loader: `bye`



Isso reinicializa as placas PCIe e outros componentes e reinicializa o nó.

10. Giveback o nó do nó do parceiro: `storage failover giveback -ofnode target_node_name`

11. Ative o giveback automático se ele foi desativado: `storage failover modify -node local -auto-giveback true`

12. Se você adicionou o módulo X91148A como um módulo NIC nos slots 3 ou 7, para rede, use o `storage port modify -node node name -port port name -mode network` comando para cada porta.

13. Repita estes passos para o controlador B.

Opção 2: Adicionando um módulo X91148A como um módulo de armazenamento

Você deve remover uma ou mais NIC ou módulos de armazenamento existentes em seu sistema para instalar um ou mais módulos de armazenamento X91148A em seu sistema totalmente preenchido.

- Este procedimento presume que você esteja instalando o módulo X91148A nos slots 3 e/ou 7.

Passos

1. Se você estiver adicionando um módulo X91148A como um módulo de armazenamento nos slots 3 e/ou 7 em um slot que tenha um módulo NIC existente nele, use o System Manager para migrar permanentemente as LIFs para diferentes portas residenciais, conforme descrito em "[Migração de um LIF](#)".

2. Desligar o controlador A:

a. Desativar a giveback automática: `storage failover modify -node local -auto -giveback false`

b. Assuma o nó de destino: `storage failover takeover -ofnode target_node_name`

A conexão do console mostra que o nó cai para o prompt Loader quando o controle estiver concluído.

3. Se você ainda não está aterrado, aterre-se adequadamente.

4. Desconecte qualquer cabeamento do módulo de e/S de destino.

5. Retire o módulo de e/S alvo do chassis:

a. Prima o botão de came com letras e numerados.

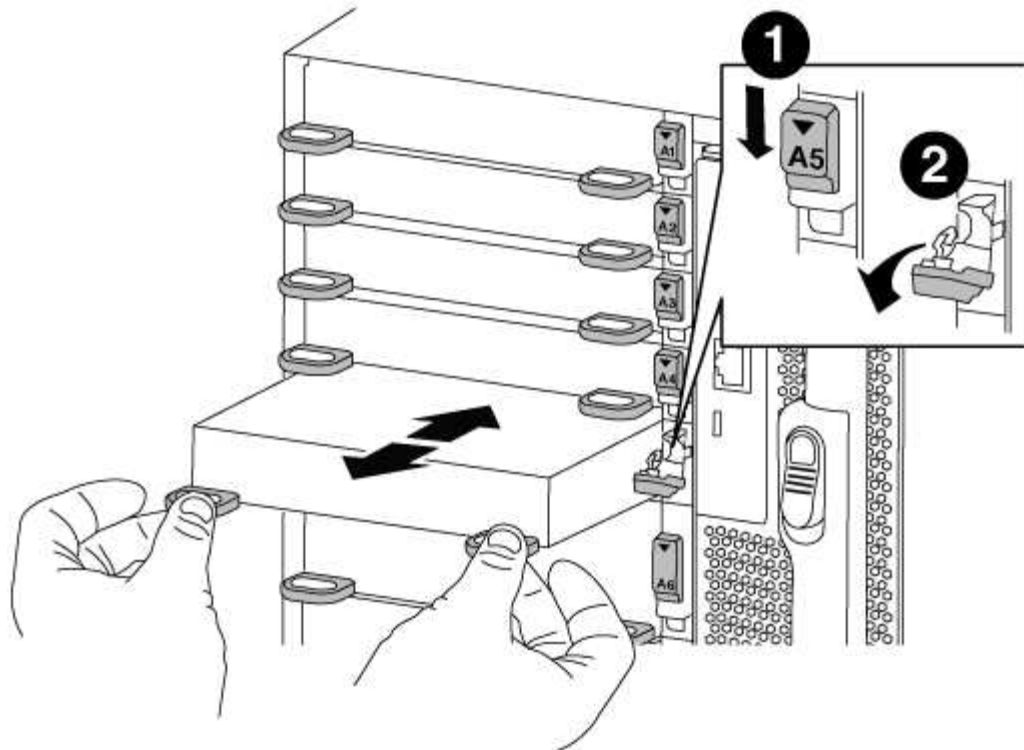
O botão do came afasta-se do chassis.

b. Rode o trinco da árvore de cames para baixo até estar na posição horizontal.

O módulo de e/S desengata do chassis e desloca-se cerca de 1/2 polegadas para fora do slot de e/S.

c. Retire o módulo de e/S do chassis puxando as patilhas de puxar nas laterais da face do módulo.

Certifique-se de manter o controle de qual slot o módulo de e/S estava.



1	Trinco do came de e/S com letras e numerado
2	Trinco da came de e/S completamente desbloqueado

6. Instale o módulo X91148A na ranhura 3:

- a. Alinhe o módulo X91148A com as extremidades da ranhura.
- b. Deslize o módulo X91148A para dentro do slot até que o trinco do came de e/S numerado e com letras comece a engatar com o pino do came de e/S.
- c. Empurre o trinco da came de e/S totalmente para cima para bloquear o módulo no devido lugar.
- d. Se você estiver instalando um segundo módulo X91148A para armazenamento, repita as etapas de remoção e instalação do módulo no slot 7.

7. Reinicie o controlador A A A partir do prompt Loader: `bye`



Isso reinicializa as placas PCIe e outros componentes e reinicializa o nó.

8. Giveback o nó do nó do parceiro: `storage failover giveback -ofnode target_node_name`

9. Ative o giveback automático se ele foi desativado: `storage failover modify -node local -auto-giveback true`

10. Repita estes passos para o controlador B.

11. Instale e faça o cabeamento das NS224 prateleiras, conforme descrito em "[Fluxo de trabalho de adição automática](#)".

Informações sobre direitos autorais

Copyright © 2025 NetApp, Inc. Todos os direitos reservados. Impresso nos EUA. Nenhuma parte deste documento protegida por direitos autorais pode ser reproduzida de qualquer forma ou por qualquer meio — gráfico, eletrônico ou mecânico, incluindo fotocópia, gravação, gravação em fita ou storage em um sistema de recuperação eletrônica — sem permissão prévia, por escrito, do proprietário dos direitos autorais.

O software derivado do material da NetApp protegido por direitos autorais está sujeito à seguinte licença e isenção de responsabilidade:

ESTE SOFTWARE É FORNECIDO PELA NETAPP "NO PRESENTE ESTADO" E SEM QUAISQUER GARANTIAS EXPRESSAS OU IMPLÍCITAS, INCLUINDO, SEM LIMITAÇÕES, GARANTIAS IMPLÍCITAS DE COMERCIALIZAÇÃO E ADEQUAÇÃO A UM DETERMINADO PROPÓSITO, CONFORME A ISENÇÃO DE RESPONSABILIDADE DESTES DOCUMENTOS. EM HIPÓTESE ALGUMA A NETAPP SERÁ RESPONSÁVEL POR QUALQUER DANO DIRETO, INDIRETO, INCIDENTAL, ESPECIAL, EXEMPLAR OU CONSEQUENCIAL (INCLUINDO, SEM LIMITAÇÕES, AQUISIÇÃO DE PRODUTOS OU SERVIÇOS SOBRESSALIENTES; PERDA DE USO, DADOS OU LUCROS; OU INTERRUPÇÃO DOS NEGÓCIOS), INDEPENDENTEMENTE DA CAUSA E DO PRINCÍPIO DE RESPONSABILIDADE, SEJA EM CONTRATO, POR RESPONSABILIDADE OBJETIVA OU PREJUÍZO (INCLUINDO NEGLIGÊNCIA OU DE OUTRO MODO), RESULTANTE DO USO DESTES SOFTWARES, MESMO SE ADVERTIDA DA RESPONSABILIDADE DE TAL DANO.

A NetApp reserva-se o direito de alterar quaisquer produtos descritos neste documento, a qualquer momento e sem aviso. A NetApp não assume nenhuma responsabilidade nem obrigação decorrentes do uso dos produtos descritos neste documento, exceto conforme expressamente acordado por escrito pela NetApp. O uso ou a compra deste produto não representam uma licença sob quaisquer direitos de patente, direitos de marca comercial ou quaisquer outros direitos de propriedade intelectual da NetApp.

O produto descrito neste manual pode estar protegido por uma ou mais patentes dos EUA, patentes estrangeiras ou pedidos pendentes.

LEGENDA DE DIREITOS LIMITADOS: o uso, a duplicação ou a divulgação pelo governo estão sujeitos a restrições conforme estabelecido no subparágrafo (b)(3) dos Direitos em Dados Técnicos - Itens Não Comerciais no DFARS 252.227-7013 (fevereiro de 2014) e no FAR 52.227- 19 (dezembro de 2007).

Os dados aqui contidos pertencem a um produto comercial e/ou serviço comercial (conforme definido no FAR 2.101) e são de propriedade da NetApp, Inc. Todos os dados técnicos e software de computador da NetApp fornecidos sob este Contrato são de natureza comercial e desenvolvidos exclusivamente com despesas privadas. O Governo dos EUA tem uma licença mundial limitada, irrevogável, não exclusiva, intransferível e não sublicenciável para usar os Dados que estão relacionados apenas com o suporte e para cumprir os contratos governamentais desse país que determinam o fornecimento de tais Dados. Salvo disposição em contrário no presente documento, não é permitido usar, divulgar, reproduzir, modificar, executar ou exibir os dados sem a aprovação prévia por escrito da NetApp, Inc. Os direitos de licença pertencentes ao governo dos Estados Unidos para o Departamento de Defesa estão limitados aos direitos identificados na cláusula 252.227-7015(b) (fevereiro de 2014) do DFARS.

Informações sobre marcas comerciais

NETAPP, o logotipo NETAPP e as marcas listadas em <http://www.netapp.com/TM> são marcas comerciais da NetApp, Inc. Outros nomes de produtos e empresas podem ser marcas comerciais de seus respectivos proprietários.