



Módulo de e/S.

Install and maintain

NetApp
January 10, 2025

Índice

- Módulo de e/S..... 1
- Substitua o módulo de e/S - ASA A900 1
- Adicionar um módulo de e/S - ASA A900..... 5

Módulo de e/S.

Substitua o módulo de e/S - ASA A900

Para substituir um módulo de e/S, tem de executar uma sequência específica de tarefas.

- Pode utilizar este procedimento com todas as versões do ONTAP suportadas pelo seu sistema.
- Todos os outros componentes do sistema devem estar funcionando corretamente; caso contrário, você deve entrar em Contato com o suporte técnico.

Etapa 1: Encerre o nó prejudicado

Encerre ou assuma o controlador afetado utilizando uma das seguintes opções.

Opção 1: A maioria dos sistemas

Para encerrar o controlador com deficiência, você deve determinar o status do controlador e, se necessário, assumir o controlador para que o controlador saudável continue fornecendo dados do armazenamento do controlador com deficiência.

Antes de começar

Se você tiver um cluster com mais de dois nós, ele deverá estar no quórum. Se o cluster não estiver em quórum ou se um controlador íntegro exibir false para qualificação e integridade, você deverá corrigir o problema antes de encerrar o controlador prejudicado; "[Sincronize um nó com o cluster](#)" consulte .

Passos

1. Se o AutoSupport estiver ativado, suprimir a criação automática de casos invocando um comando `AutoSupport message: system node autosupport invoke -node * -type all -message MAINT=number_of_hours_downh`

O seguinte comando AutoSupport suprime a criação automática de casos por duas horas:

```
cluster1:> system node autosupport invoke -node * -type all -message MAINT=2h
```

2. Desative a giveback automática a partir da consola do controlador saudável: `storage failover modify -node local -auto-giveback false`
3. Leve o controlador prejudicado para o prompt Loader:

Se o controlador afetado estiver a apresentar...	Então...
O prompt Loader	Vá para a próxima etapa.
Waiting for giveback...	Pressione Ctrl-C e responda <code>y</code> quando solicitado.
Prompt do sistema ou prompt de senha (digite a senha do sistema)	Parar ou assumir o controlador prejudicado do controlador saudável: <code>storage failover takeover -ofnode <i>impaired_node_name</i></code> Quando o controlador prejudicado mostrar aguardando a giveback..., pressione Ctrl-C e responda <code>y</code> .

Opção 2: O controlador está em um MetroCluster



Não use este procedimento se o sistema estiver em uma configuração de MetroCluster de dois nós.

Para encerrar o controlador com deficiência, você deve determinar o status do controlador e, se necessário, assumir o controlador para que o controlador saudável continue fornecendo dados do armazenamento do controlador com deficiência.

- Se você tiver um cluster com mais de dois nós, ele deverá estar no quórum. Se o cluster não estiver em quórum ou se um controlador íntegro exibir false para qualificação e integridade, você deverá corrigir o problema antes de encerrar o controlador prejudicado; "[Sincronize um nó com o cluster](#)" consulte .

- Se você tiver uma configuração MetroCluster, você deve ter confirmado que o estado de configuração do MetroCluster está configurado e que os nós estão em um estado ativado e normal (`metrocluster node show`).

Passos

1. Se o AutoSupport estiver ativado, suprimir a criação automática de casos invocando um comando AutoSupport: `system node autosupport invoke -node * -type all -message MAINT=number_of_hours_downh`

O seguinte comando AutoSupport suprime a criação automática de casos por duas horas:

```
cluster1:*> system node autosupport invoke -node * -type all -message MAINT=2h
```

2. Desative a giveback automática a partir da consola do controlador saudável: `storage failover modify -node local -auto-giveback false`
3. Leve o controlador prejudicado para o prompt Loader:

Se o controlador afetado estiver a apresentar...	Então...
O prompt Loader	Vá para a próxima etapa.
A aguardar pela giveback...	Pressione Ctrl-C e responda <code>y</code> quando solicitado.
Prompt do sistema ou prompt de senha (digite a senha do sistema)	Parar ou assumir o controlador prejudicado do controlador saudável: <code>storage failover takeover -ofnode <i>impaired_node_name</i></code> Quando o controlador prejudicado mostrar aguardando a giveback..., pressione Ctrl-C e responda <code>y</code> .

Passo 2: Substitua os módulos de e/S.

Para substituir um módulo de e/S, localize-o no chassis e siga a sequência específica de passos.

1. Se você ainda não está aterrado, aterre-se adequadamente.
2. Desconete qualquer cabeamento associado ao módulo de e/S de destino.

Certifique-se de etiquetar os cabos para que saiba de onde vieram.

3. Retire o módulo de e/S alvo do chassis:

- a. Prima o botão de came com letras e numerados.

O botão do came afasta-se do chassis.

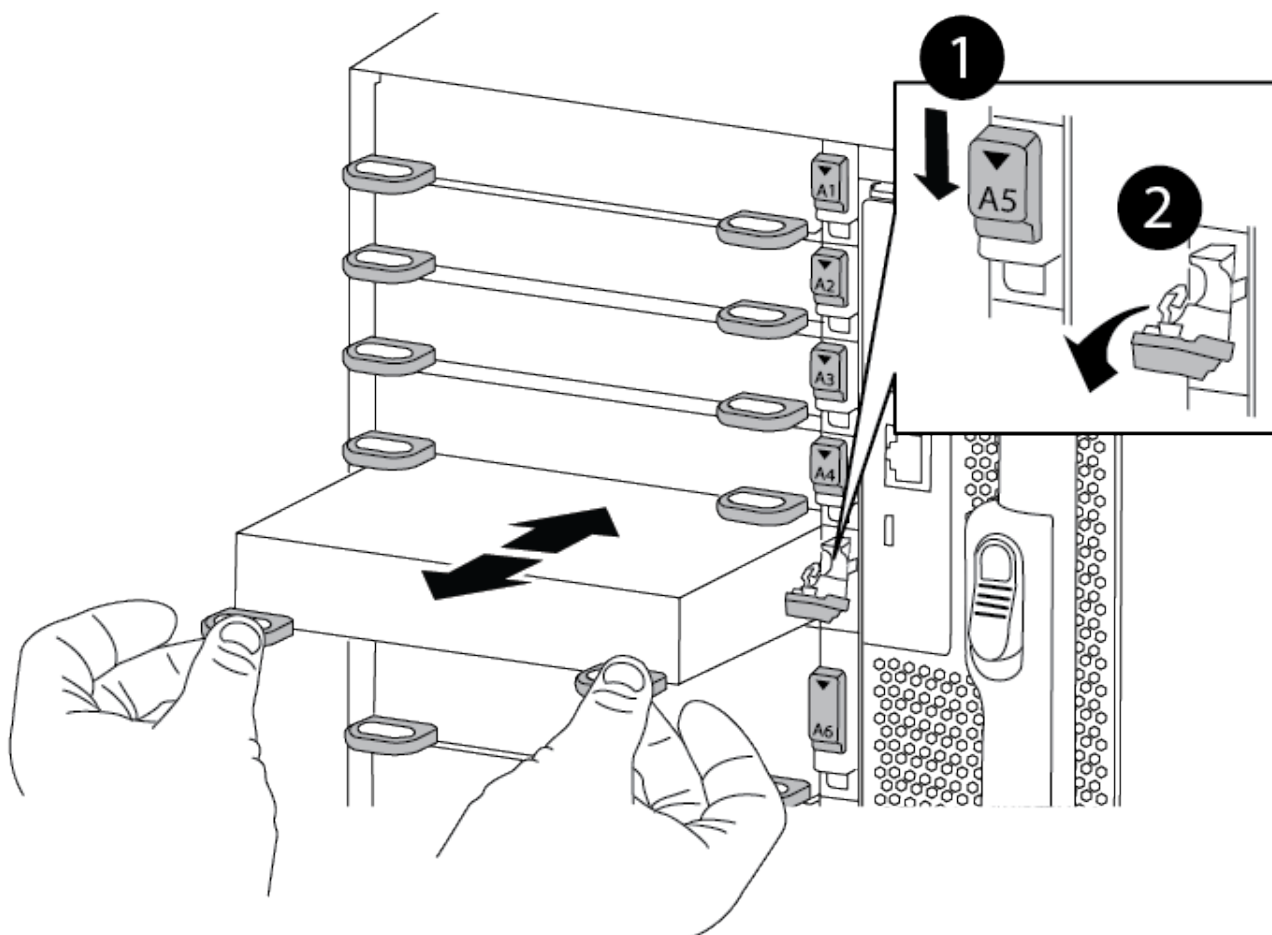
- b. Rode o trinco da árvore de cames para baixo até estar na posição horizontal.

O módulo de e/S desengata do chassis e desloca-se cerca de 1/2 polegadas para fora do slot de e/S.

c. Retire o módulo de e/S do chassis puxando as patilhas de puxar nas laterais da face do módulo.

Certifique-se de manter o controle de qual slot o módulo de e/S estava.

Animação - Remover/instalar o módulo de e/S.



1	Trinco do came de e/S com letras e numerado
2	Trinco da came de e/S completamente desbloqueado

4. Coloque o módulo de e/S de lado.

5. Instale o módulo de e/S de substituição no chassis, deslizando suavemente o módulo de e/S para a ranhura até que o trinco do excêntrico de e/S numerado e com letras comece a engatar com o pino do excêntrico de e/S e, em seguida, empurre o trinco do excêntrico de e/S totalmente para cima para bloquear o módulo no devido lugar.

6. Recable o módulo I/o, conforme necessário.

Passo 3: Reinicie o controlador

Depois de substituir um módulo de e/S, tem de reiniciar o módulo do controlador.



Se o novo módulo de e/S não for o mesmo modelo que o módulo com falha, você deve primeiro reiniciar o BMC.

Passos

1. Reinicie o BMC se o módulo de substituição não for o mesmo modelo do módulo antigo:
 - a. A partir do prompt Loader, mude para o modo de privilégio avançado: `priv set advanced`
 - b. Reinicie o BMC: `sp reboot`
2. No prompt Loader, reinicie o nó: `bye`



Isso reinicializa as placas PCIe e outros componentes e reinicializa o nó.

3. Se o sistema estiver configurado para suportar interconexão de cluster de 10 GbE e conexões de dados em NICs de 40 GbE, converta essas portas em conexões de 10 GbE usando o comando `nicadmin Convert` do modo de manutenção. Consulte ["Converta 40GbE portas NIC em várias portas 10GbE para conectividade 10GbE"](#) para obter mais informações.



Certifique-se de sair do modo de manutenção depois de concluir a conversão.

4. Retorne o nó à operação normal: `storage failover giveback -ofnode impaired_node_name`
5. Se a giveback automática foi desativada, reative-a: `storage failover modify -node local -auto-giveback true`

Passo 4: Devolva a peça com falha ao NetApp

Devolva a peça com falha ao NetApp, conforme descrito nas instruções de RMA fornecidas com o kit. Consulte a ["Devolução de peças e substituições"](#) página para obter mais informações.

Adicionar um módulo de e/S - ASA A900

Se o sistema de armazenamento tiver slots vazios, instale o novo módulo de e/S em um dos slots disponíveis. Se todos os slots estiverem ocupados, remova um módulo de e/S existente para criar espaço e, em seguida, instale o novo.

Antes de começar

- Verifique o ["NetApp Hardware Universe"](#) para se certificar de que o novo módulo de e/S é compatível com o seu sistema e a versão do ONTAP que você está executando.
- Se houver vários slots disponíveis, verifique as prioridades do slot ["NetApp Hardware Universe"](#) e use a melhor disponível para seu módulo de e/S.
- Para adicionar sem interrupções um módulo de e/S, você deve assumir o controlador de destino, remover a tampa cega do slot no slot de destino ou remover um módulo de e/S existente, adicionar o módulo de e/S novo ou de substituição e, em seguida, giveback o controlador de destino.
- Certifique-se de que todos os outros componentes estão a funcionar corretamente.

Adicione o módulo I/O a um slot vazio

Você pode adicionar um novo módulo de e/S a um sistema de armazenamento com slots vazios disponíveis.

Passos

1. Se você ainda não está aterrado, aterre-se adequadamente.
2. Retire o obturador da ranhura alvo:
 - a. Prima o trinco do excêntrico numerado e com letras.
 - b. Rode o trinco da árvore de cames para baixo até estar na posição aberta.
 - c. Retire o obturador.
3. Instale o módulo de e/S:
 - a. Alinhe o módulo de e/S com as extremidades da ranhura.
 - b. Deslize o módulo de e/S para dentro do slot até que o trinco do came de e/S com letras e numerado comece a engatar com o pino do came de e/S.
 - c. Empurre o trinco da came de e/S totalmente para cima para bloquear o módulo no devido lugar.
4. Se o módulo de e/S de substituição for uma NIC, faça o cabo do módulo para os comutadores de dados.



Certifique-se de que quaisquer slots de e/S não utilizados tenham espaços em branco instalados para evitar possíveis problemas térmicos.

5. Reinicie o controlador a partir do prompt Loader: *Bye*



Isso reinicializa as placas PCIe e outros componentes e reinicializa o nó.

6. Devolver o controlador do controlador parceiro. `storage failover giveback -ofnode target_node_name`
7. Ative o giveback automático se ele foi desativado: `storage failover modify -node local -auto-giveback true`
8. Se você estiver usando os slots 3 e/ou 7 para rede, use o `storage port modify -node <node name> -port <port name> -mode network` comando para converter o slot para uso em rede.
9. Repita estes passos para o controlador B.
10. Se você instalou um módulo de e/S de storage, instale e faça o cabeamento das NS224 gavetas, conforme descrito em "[Fluxo de trabalho de adição automática](#)".

Adicionar módulo de e/S a um sistema totalmente preenchido

Você pode adicionar um módulo de e/S a um sistema totalmente preenchido removendo um módulo de e/S existente e instalando um novo em seu lugar.

Sobre esta tarefa

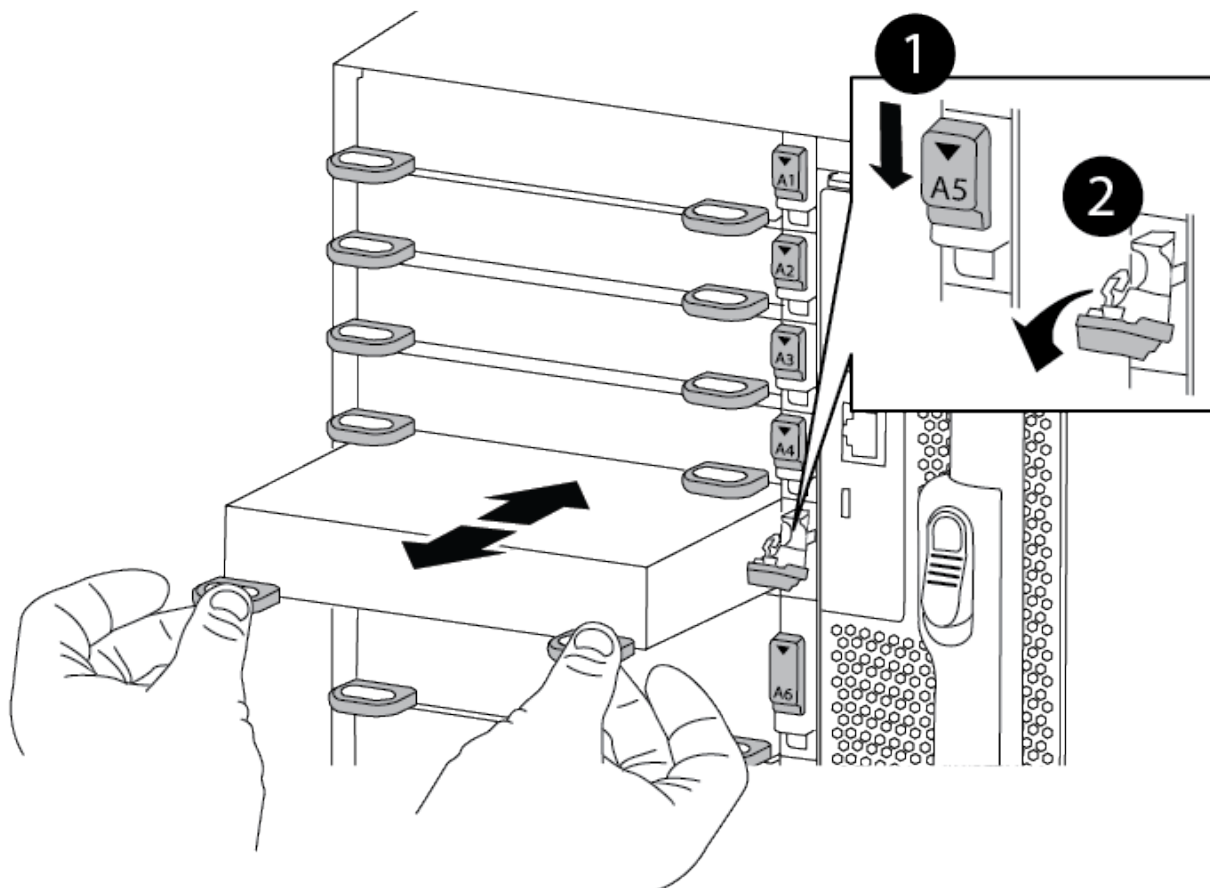
Certifique-se de que compreende os seguintes cenários para adicionar um novo módulo de e/S a um sistema totalmente preenchido:

Cenário	Ação necessária
NIC para NIC (mesmo número de portas)	Os LIFs migrarão automaticamente quando seu módulo de controlador for desligado.
NIC para NIC (número diferente de portas)	Reatribua permanentemente os LIFs selecionados para uma porta inicial diferente. Consulte " Migração de um LIF " para obter mais informações.
NIC para módulo de e/S de armazenamento	Use o System Manager para migrar permanentemente os LIFs para diferentes portas residenciais, conforme descrito em " Migração de um LIF ".

Passos

1. Se você ainda não está aterrado, aterre-se adequadamente.
2. Desconecte qualquer cabeamento do módulo de e/S de destino.
3. Retire o módulo de e/S alvo do chassis:
 - a. Prima o trinco do excêntrico numerado e com letras.
O trinco do excêntrico afasta-se do chassis.
 - b. Rode o trinco da árvore de cames para baixo até estar na posição horizontal.
O módulo de e/S desengata do chassis e desloca-se cerca de 1/2 polegadas para fora do slot de e/S.
 - c. Retire o módulo de e/S do chassis puxando as patilhas de puxar nas laterais da face do módulo.
Certifique-se de manter o controle de qual slot o módulo de e/S estava.

[Animação - Remover ou substituir um módulo de e/S.](#)



<p>1</p>	<p>Trinco do came de e/S com letras e numerado</p>
<p>2</p>	<p>Trinco da came de e/S completamente desbloqueado</p>

4. Instale o módulo de e/S na ranhura de destino:
 - a. Alinhe o módulo de e/S com as extremidades da ranhura.
 - b. Deslize o módulo de e/S para dentro do slot até que o trinco do came de e/S com letras e numerado comece a engatar com o pino do came de e/S.
 - c. Empurre o trinco da came de e/S totalmente para cima para bloquear o módulo no devido lugar.
5. Repita as etapas de remoção e instalação para substituir módulos adicionais para o controlador A.
6. Se o módulo de e/S de substituição for uma NIC, faça o cabo do módulo ou dos módulos para os comutadores de dados.
7. Reinicie o controlador a partir do prompt Loader:
 - a. Verifique a versão do BMC no controlador: `system service-processor show`
 - b. Atualize o firmware do BMC, se necessário: `system service-processor image update`
 - c. Reinicie o nó: `bye`



Isso reinicializa as placas PCIe e outros componentes e reinicializa o nó.



Se encontrar um problema durante a reinicialização, consulte ["BURT 1494308 - o desligamento do ambiente pode ser acionado durante a substituição do módulo de e/S."](#)

8. Devolver o controlador do controlador parceiro. `storage failover giveback -ofnode target_node_name`
9. Ative o giveback automático se ele foi desativado: `storage failover modify -node local -auto-giveback true`
10. Se você adicionou:

Se o módulo I/O for um...	Então...
Módulo NIC nos slots 3 ou 7,	Use o <code>storage port modify -node *<i><node name></i> -port *<i><port name></i> -mode network</code> comando para cada porta.
Módulo de armazenamento	Instale e faça o cabeamento das NS224 prateleiras, conforme descrito em "Fluxo de trabalho de adição automática" .

11. Repita estes passos para o controlador B.

Informações sobre direitos autorais

Copyright © 2025 NetApp, Inc. Todos os direitos reservados. Impresso nos EUA. Nenhuma parte deste documento protegida por direitos autorais pode ser reproduzida de qualquer forma ou por qualquer meio — gráfico, eletrônico ou mecânico, incluindo fotocópia, gravação, gravação em fita ou storage em um sistema de recuperação eletrônica — sem permissão prévia, por escrito, do proprietário dos direitos autorais.

O software derivado do material da NetApp protegido por direitos autorais está sujeito à seguinte licença e isenção de responsabilidade:

ESTE SOFTWARE É FORNECIDO PELA NETAPP "NO PRESENTE ESTADO" E SEM QUAISQUER GARANTIAS EXPRESSAS OU IMPLÍCITAS, INCLUINDO, SEM LIMITAÇÕES, GARANTIAS IMPLÍCITAS DE COMERCIALIZAÇÃO E ADEQUAÇÃO A UM DETERMINADO PROPÓSITO, CONFORME A ISENÇÃO DE RESPONSABILIDADE DESTES DOCUMENTOS. EM HIPÓTESE ALGUMA A NETAPP SERÁ RESPONSÁVEL POR QUALQUER DANO DIRETO, INDIRETO, INCIDENTAL, ESPECIAL, EXEMPLAR OU CONSEQUENCIAL (INCLUINDO, SEM LIMITAÇÕES, AQUISIÇÃO DE PRODUTOS OU SERVIÇOS SOBRESSALIENTES; PERDA DE USO, DADOS OU LUCROS; OU INTERRUPTÃO DOS NEGÓCIOS), INDEPENDENTEMENTE DA CAUSA E DO PRINCÍPIO DE RESPONSABILIDADE, SEJA EM CONTRATO, POR RESPONSABILIDADE OBJETIVA OU PREJUÍZO (INCLUINDO NEGLIGÊNCIA OU DE OUTRO MODO), RESULTANTE DO USO DESTES SOFTWARES, MESMO SE ADVERTIDA DA RESPONSABILIDADE DE TAL DANO.

A NetApp reserva-se o direito de alterar quaisquer produtos descritos neste documento, a qualquer momento e sem aviso. A NetApp não assume nenhuma responsabilidade nem obrigação decorrentes do uso dos produtos descritos neste documento, exceto conforme expressamente acordado por escrito pela NetApp. O uso ou a compra deste produto não representam uma licença sob quaisquer direitos de patente, direitos de marca comercial ou quaisquer outros direitos de propriedade intelectual da NetApp.

O produto descrito neste manual pode estar protegido por uma ou mais patentes dos EUA, patentes estrangeiras ou pedidos pendentes.

LEGENDA DE DIREITOS LIMITADOS: o uso, a duplicação ou a divulgação pelo governo estão sujeitos a restrições conforme estabelecido no subparágrafo (b)(3) dos Direitos em Dados Técnicos - Itens Não Comerciais no DFARS 252.227-7013 (fevereiro de 2014) e no FAR 52.227- 19 (dezembro de 2007).

Os dados aqui contidos pertencem a um produto comercial e/ou serviço comercial (conforme definido no FAR 2.101) e são de propriedade da NetApp, Inc. Todos os dados técnicos e software de computador da NetApp fornecidos sob este Contrato são de natureza comercial e desenvolvidos exclusivamente com despesas privadas. O Governo dos EUA tem uma licença mundial limitada, irrevogável, não exclusiva, intransferível e não sublicenciável para usar os Dados que estão relacionados apenas com o suporte e para cumprir os contratos governamentais desse país que determinam o fornecimento de tais Dados. Salvo disposição em contrário no presente documento, não é permitido usar, divulgar, reproduzir, modificar, executar ou exibir os dados sem a aprovação prévia por escrito da NetApp, Inc. Os direitos de licença pertencentes ao governo dos Estados Unidos para o Departamento de Defesa estão limitados aos direitos identificados na cláusula 252.227-7015(b) (fevereiro de 2014) do DFARS.

Informações sobre marcas comerciais

NETAPP, o logotipo NETAPP e as marcas listadas em <http://www.netapp.com/TM> são marcas comerciais da NetApp, Inc. Outros nomes de produtos e empresas podem ser marcas comerciais de seus respectivos proprietários.