



# Controlador

## Install and maintain

NetApp  
January 10, 2025

# Índice

- Controlador ..... 1
  - Substitua o módulo do controlador - AFF A900 ..... 1
  - Desligue o controlador desativado - AFF A900 ..... 2
  - Substitua o hardware do módulo do controlador - AFF A900 ..... 4
  - Restaure e verifique a configuração do sistema - AFF A900 ..... 13
  - Recable o sistema - AFF A900 ..... 14
  - Restauração completa do sistema - AFF A900 ..... 18

# Controlador

## Substitua o módulo do controlador - AFF A900

Para substituir o módulo do controlador desativado, tem de desligar o controlador desativado, mover os componentes internos para o módulo do controlador de substituição, instalar o módulo do controlador de substituição e reiniciar o controlador de substituição.

### Antes de começar

Tem de rever os pré-requisitos para o procedimento de substituição e selecionar o correto para a sua versão do sistema operativo ONTAP.

- Todas as gavetas de unidades devem estar funcionando corretamente.
- Se o seu sistema for um sistema FlexArray ou tiver uma licença V\_StorageAttach, você deve consultar as etapas adicionais necessárias antes de executar este procedimento.
- Se o seu sistema estiver em um par de HA, o controlador saudável deve ser capaz de assumir o controlador que está sendo substituído (referido neste procedimento como ""controlador prejudicado"").
- Se o sistema estiver em uma configuração do MetroCluster, você deverá revisar a seção ["Escolher o procedimento de recuperação correto"](#) para determinar se deve usar esse procedimento.

Se esse for o procedimento que você deve usar, observe que o procedimento de substituição da controladora de um controlador em uma configuração de MetroCluster de quatro ou oito nós é o mesmo que em um par de HA. Nenhuma etapa específica do MetroCluster é necessária porque a falha é restrita a um par de HA e os comandos de failover de storage podem ser usados para fornecer operações sem interrupções durante a substituição.

- Você deve substituir o componente com falha por um componente FRU de substituição que você recebeu de seu provedor.
- Você deve estar substituindo um módulo de controlador por um módulo de controlador do mesmo tipo de modelo. Você não pode atualizar seu sistema apenas substituindo o módulo do controlador.
- Não é possível alterar nenhuma unidade ou compartimentos de unidades como parte deste procedimento.
- Neste procedimento, o dispositivo de inicialização é movido do controlador prejudicado para o controlador de substituição, de modo que o controlador de substituição será inicializado na mesma versão do ONTAP que o módulo do controlador antigo.
- É importante que você aplique os comandos nessas etapas nos sistemas corretos:
  - O controlador prejudicado é o controlador que está a ser substituído.
  - O controlador de substituição é o novo controlador que está substituindo o controlador prejudicado.
  - O controlador saudável é o controlador sobrevivente.
- Você deve sempre capturar a saída do console do controlador para um arquivo de texto.

Isso fornece um Registro do procedimento para que você possa solucionar qualquer problema que possa encontrar durante o processo de substituição.

## **Desligue o controlador desativado - AFF A900**

Encerre ou assuma o controlador afetado utilizando uma das seguintes opções.

## Opção 1: A maioria dos sistemas

Para encerrar o controlador com deficiência, você deve determinar o status do controlador e, se necessário, assumir o controlador para que o controlador saudável continue fornecendo dados do armazenamento do controlador com deficiência.

### Sobre esta tarefa

- Se você tiver um sistema SAN, você deve ter verificado mensagens de `cluster kernel-service show`evento )` para o blade SCSI do controlador afetado. O ``cluster kernel-service show` comando (do modo avançado `priv`) exibe o nome do nó, "[status do quorum](#)" desse nó, o status de disponibilidade desse nó e o status operacional desse nó.

Cada processo SCSI-blade deve estar em quórum com os outros nós no cluster. Qualquer problema deve ser resolvido antes de prosseguir com a substituição.

- Se você tiver um cluster com mais de dois nós, ele deverá estar no quórum. Se o cluster não estiver em quórum ou se um controlador íntegro exibir `false` para qualificação e integridade, você deverá corrigir o problema antes de encerrar o controlador prejudicado; "[Sincronize um nó com o cluster](#)" consulte .

### Passos

1. Se o AutoSupport estiver ativado, suprimir a criação automática de casos invocando uma mensagem AutoSupport: `system node autosupport invoke -node * -type all -message MAINT=<# of hours>h`

A seguinte mensagem AutoSupport suprime a criação automática de casos por duas horas:

```
cluster1:> system node autosupport invoke -node * -type all -message MAINT=2h
```

2. Desative a giveback automática a partir da consola do controlador saudável: `storage failover modify -node local -auto-giveback false`



Quando vir *do* pretende desativar a auto-giveback?, introduza `y`.

3. Leve o controlador prejudicado para o prompt Loader:

Se o controlador afetado estiver a apresentar...	Então...
O prompt Loader	Vá para a próxima etapa.
A aguardar pela giveback...	Pressione Ctrl-C e responda <code>y</code> quando solicitado.
Prompt do sistema ou prompt de senha	Assuma ou interrompa o controlador prejudicado do controlador saudável: <code>storage failover takeover -ofnode <i>impaired_node_name</i></code>  Quando o controlador prejudicado mostrar aguardando a giveback..., pressione Ctrl-C e responda <code>y</code> .

## Opção 2: O controlador está em um MetroCluster



Não use este procedimento se o sistema estiver em uma configuração de MetroCluster de dois nós.

Para encerrar o controlador com deficiência, você deve determinar o status do controlador e, se necessário, assumir o controlador para que o controlador saudável continue fornecendo dados do armazenamento do controlador com deficiência.

- Se você tiver um cluster com mais de dois nós, ele deverá estar no quórum. Se o cluster não estiver em quórum ou se um controlador íntegro exibir false para qualificação e integridade, você deverá corrigir o problema antes de encerrar o controlador prejudicado; "[Sincronize um nó com o cluster](#)" consulte .
- Se você tiver uma configuração MetroCluster, você deve ter confirmado que o estado de configuração do MetroCluster está configurado e que os nós estão em um estado ativado e normal (`metrocluster node show`).

### Passos

1. Se o AutoSupport estiver ativado, suprimir a criação automática de casos invocando uma mensagem AutoSupport: `system node autosupport invoke -node * -type all -message MAINT=number_of_hours_downh`

A seguinte mensagem AutoSupport suprime a criação automática de casos por duas horas:

```
cluster1:*> system node autosupport invoke -node * -type all -message MAINT=2h
```

2. Desative a giveback automática a partir da consola do controlador saudável: `storage failover modify -node local -auto-giveback false`
3. Leve o controlador prejudicado para o prompt Loader:

Se o controlador afetado estiver a apresentar...	Então...
O prompt Loader	Vá para a próxima etapa.
A aguardar pela giveback...	Pressione Ctrl-C e responda <code>y</code> quando solicitado.
Prompt do sistema ou prompt de senha (digite a senha do sistema)	Assuma ou interrompa o controlador prejudicado do controlador saudável: <code>storage failover takeover -ofnode <i>impaired_node_name</i></code>  Quando o controlador prejudicado mostrar aguardando a giveback..., pressione Ctrl-C e responda <code>y</code> .

## Substitua o hardware do módulo do controlador - AFF A900

Para substituir o hardware do módulo do controlador, é necessário remover o controlador prejudicado, mover os componentes FRU para o módulo do controlador de substituição,

instalar o módulo do controlador de substituição no chassis e, em seguida, inicializar o sistema para o modo de manutenção.

A animação a seguir mostra todo o processo de movimentação de componentes do controlador prejudicado para o controlador de substituição.

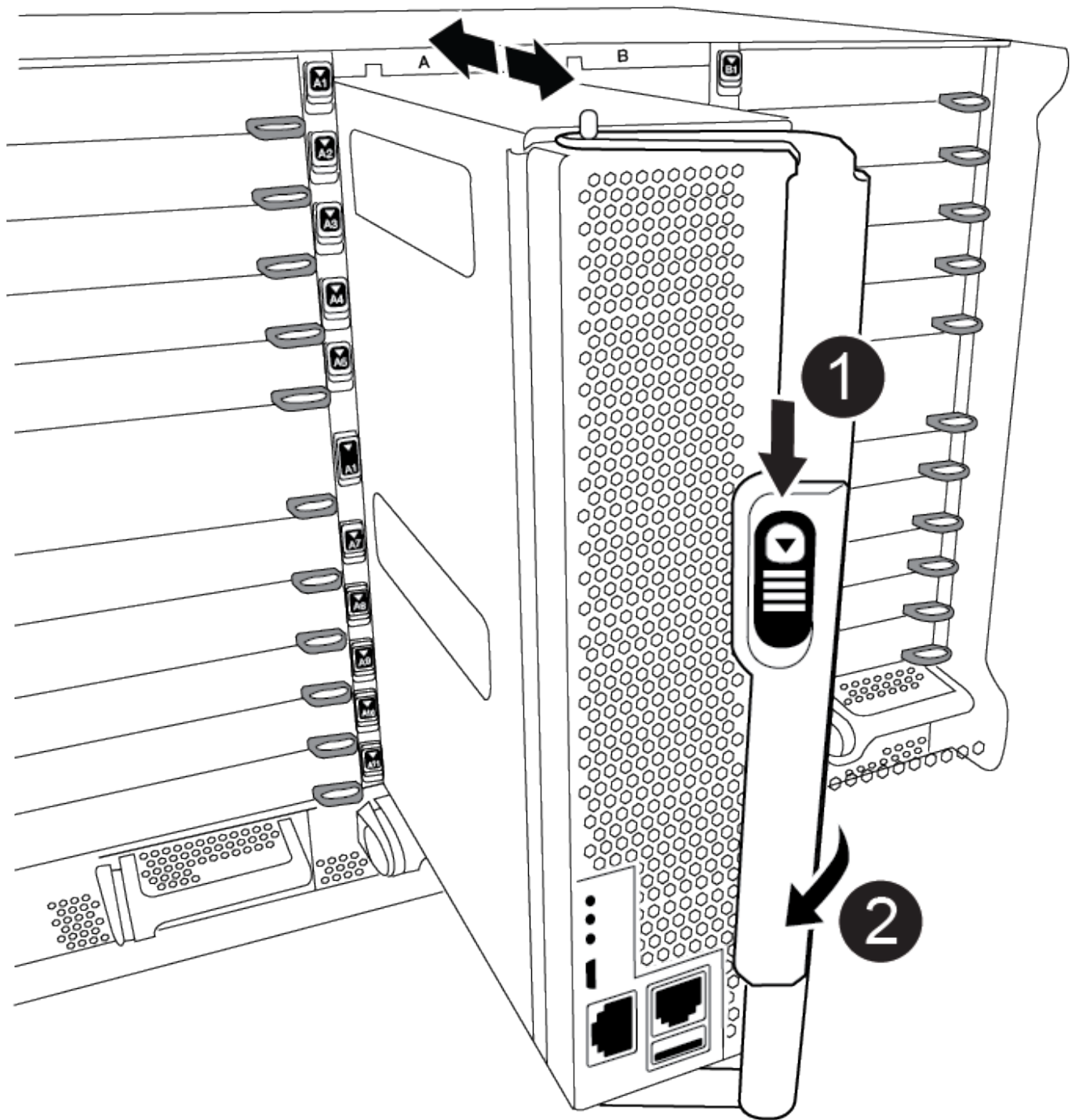
[Animação - mova os componentes para o controlador de substituição](#)

## **Passo 1: Remova o módulo do controlador**

Para aceder aos componentes no interior do controlador, tem de remover primeiro o módulo do controlador do sistema e, em seguida, remover a tampa do módulo do controlador.

1. Se você ainda não está aterrado, aterre-se adequadamente.
2. Desconete os cabos do módulo do controlador desativado e mantenha o controle de onde os cabos foram conectados.
3. Deslize o botão terra cotta na pega do came para baixo até que este se destranque.

[Animação - Remover o controlador](#)



1	Botão de libertação do manípulo do excêntrico
2	Pega do came

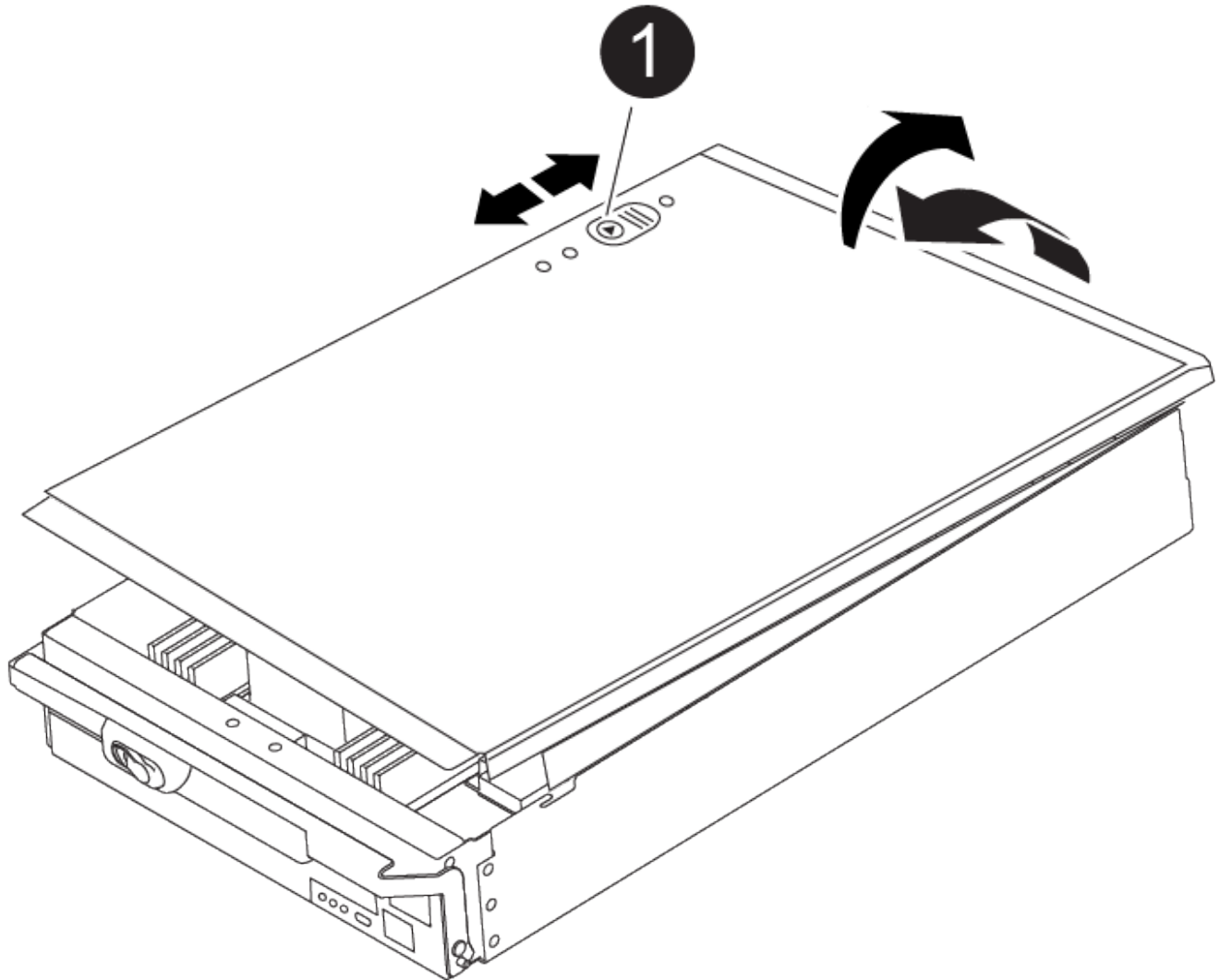
4. Rode o manípulo do excêntrico de forma a desengatar completamente o módulo do controlador do chassis e, em seguida, deslize o módulo do controlador para fora do chassis.

Certifique-se de que suporta a parte inferior do módulo do controlador enquanto o desliza para fora do



chassis.

5. Coloque a tampa do módulo do controlador para cima sobre uma superfície estável e plana, pressione o botão azul na tampa, deslize a tampa para a parte traseira do módulo do controlador e, em seguida, gire a tampa para cima e levante-a do módulo do controlador.



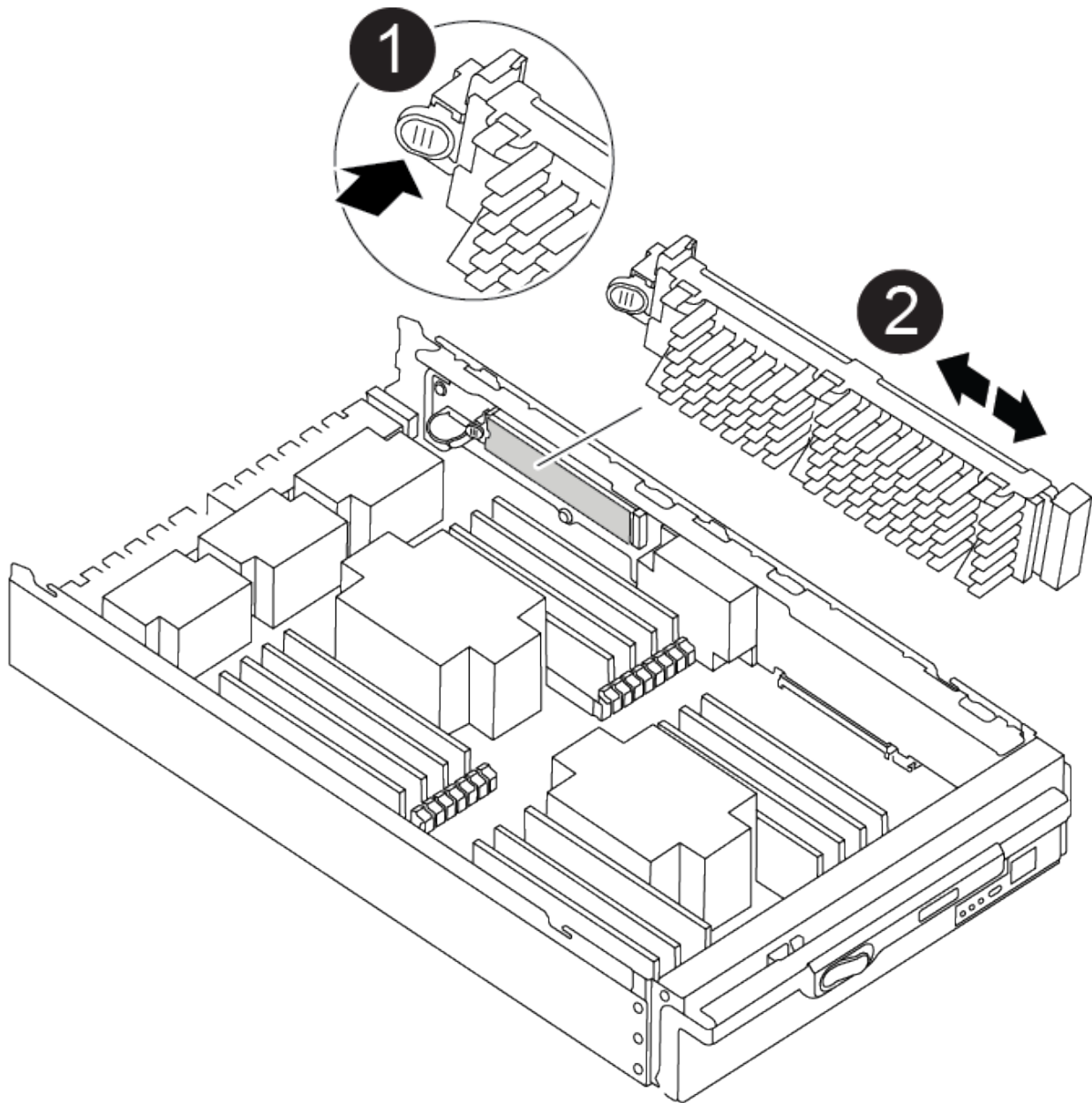
1

Botão de bloqueio da tampa do módulo do controlador

## Passo 2: Mova a Mídia de inicialização

Você deve localizar o suporte de inicialização e seguir as instruções para removê-lo do controlador antigo e inseri-lo no novo controlador.

1. Localize a Mídia de inicialização usando a ilustração a seguir ou o mapa da FRU no módulo do controlador:



1	Prima o separador de libertação
2	Suporte de arranque

2. Prima o botão azul no alojamento do suporte do suporte de arranque para soltar o suporte de arranque do respetivo alojamento e, em seguida, puxe-o cuidadosamente para fora do suporte de suporte de arranque.



Não torça nem puxe o suporte de arranque diretamente para cima, pois isto pode danificar o suporte ou o suporte de arranque.

3. Mova o suporte de arranque para o novo módulo do controlador, alinhe as extremidades do suporte de arranque com o alojamento da tomada e, em seguida, empurre-o suavemente para dentro do encaixe.

4. Verifique o suporte de arranque para se certificar de que está encaixado corretamente e completamente

no encaixe.

Se necessário, retire o suporte de arranque e volte a colocá-lo no socket.

5. Prima o suporte de arranque para baixo para engatar o botão de bloqueio no alojamento do suporte de suporte de arranque.

### Etapa 3: Mova os DIMMs do sistema

Para mover os DIMMs, localize-os e mova-os do controlador antigo para o controlador de substituição e siga a sequência específica de passos.

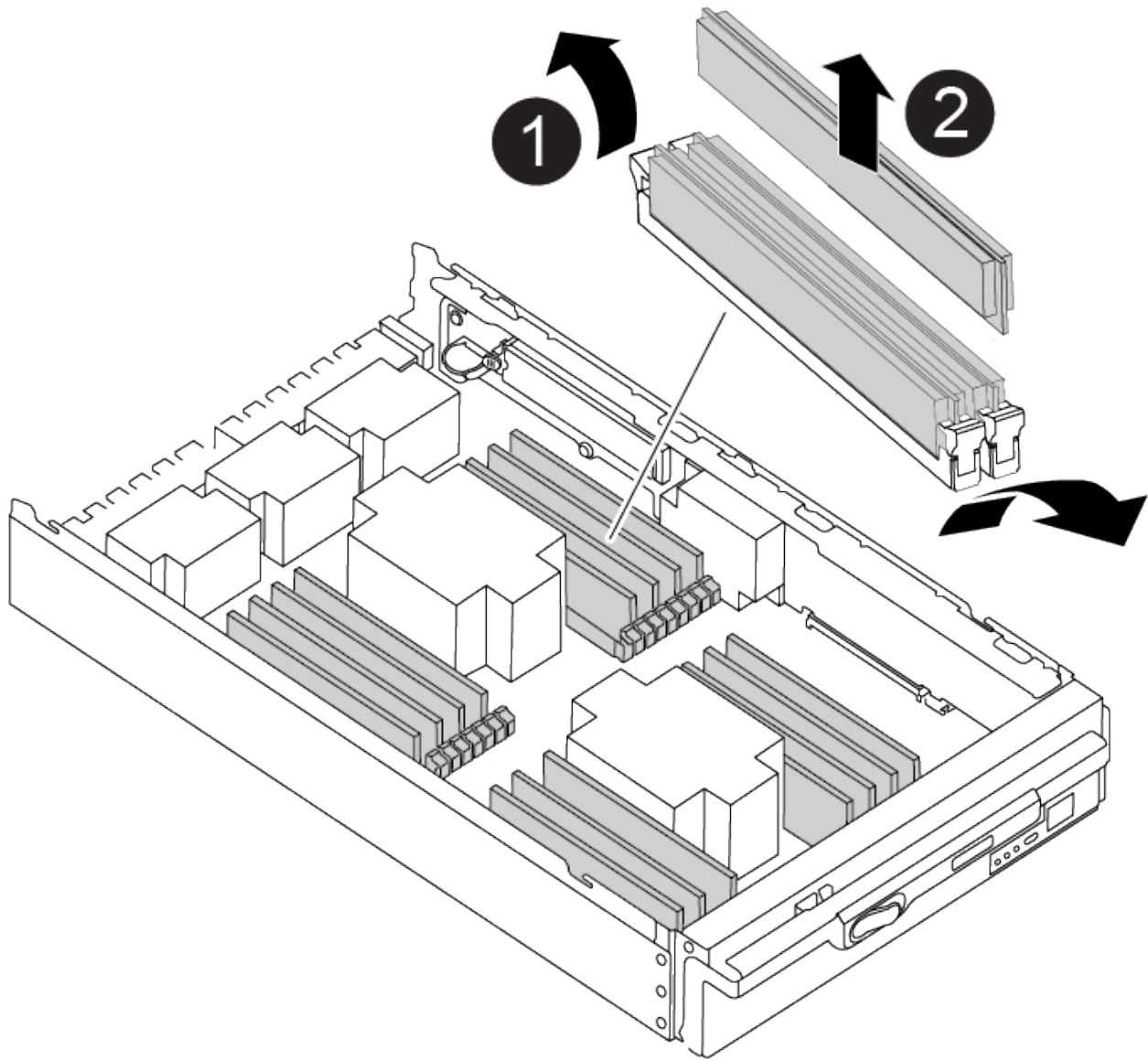


O CONTROLADOR Ver2 tem menos soquetes DIMM. Não há redução no número de DIMMs suportados ou alteração na numeração do soquete DIMM. Ao mover os DIMMs para o novo módulo do controlador, instale os DIMMs no mesmo número/local do soquete que o módulo do controlador prejudicado. Consulte o diagrama do mapa da FRU no módulo do controlador Ver2 para ver as localizações dos soquetes DIMM.

1. Se você ainda não está aterrado, aterre-se adequadamente.
2. Localize os DIMMs no módulo do controlador.
3. Observe a orientação do DIMM no soquete para que você possa inserir o DIMM no módulo do controlador de substituição na orientação adequada.
4. Ejeite o DIMM de seu slot, empurrando lentamente as duas abas do ejetor do DIMM em ambos os lados do DIMM e, em seguida, deslize o DIMM para fora do slot.



Segure cuidadosamente o DIMM pelas bordas para evitar a pressão nos componentes da placa de circuito DIMM.



1	Patilhas do ejetor DIMM
2	DIMM

- Localize o slot onde você está instalando o DIMM.
- Certifique-se de que as abas do ejetor DIMM no conector estão na posição aberta e insira o DIMM diretamente no slot.

O DIMM encaixa firmemente no slot, mas deve entrar facilmente. Caso contrário, realinhar o DIMM com o slot e reinseri-lo.



Inspecione visualmente o DIMM para verificar se ele está alinhado uniformemente e totalmente inserido no slot.

- Insira o DIMM diretamente no slot.

O DIMM encaixa firmemente no slot, mas deve entrar facilmente. Caso contrário, realinhar o DIMM com o slot e reinseri-lo.



Inspecione visualmente o DIMM para verificar se ele está alinhado uniformemente e totalmente inserido no slot.

- Empurre com cuidado, mas firmemente, na borda superior do DIMM até que as abas do ejetor se encaixem no lugar sobre os entalhes nas extremidades do DIMM.
- Repita estas etapas para os DIMMs restantes.

## Passo 4: Instale o controlador

Depois de instalar os componentes no módulo do controlador de substituição, tem de instalar o módulo do controlador de substituição no chassis do sistema e arrancar o sistema operativo.

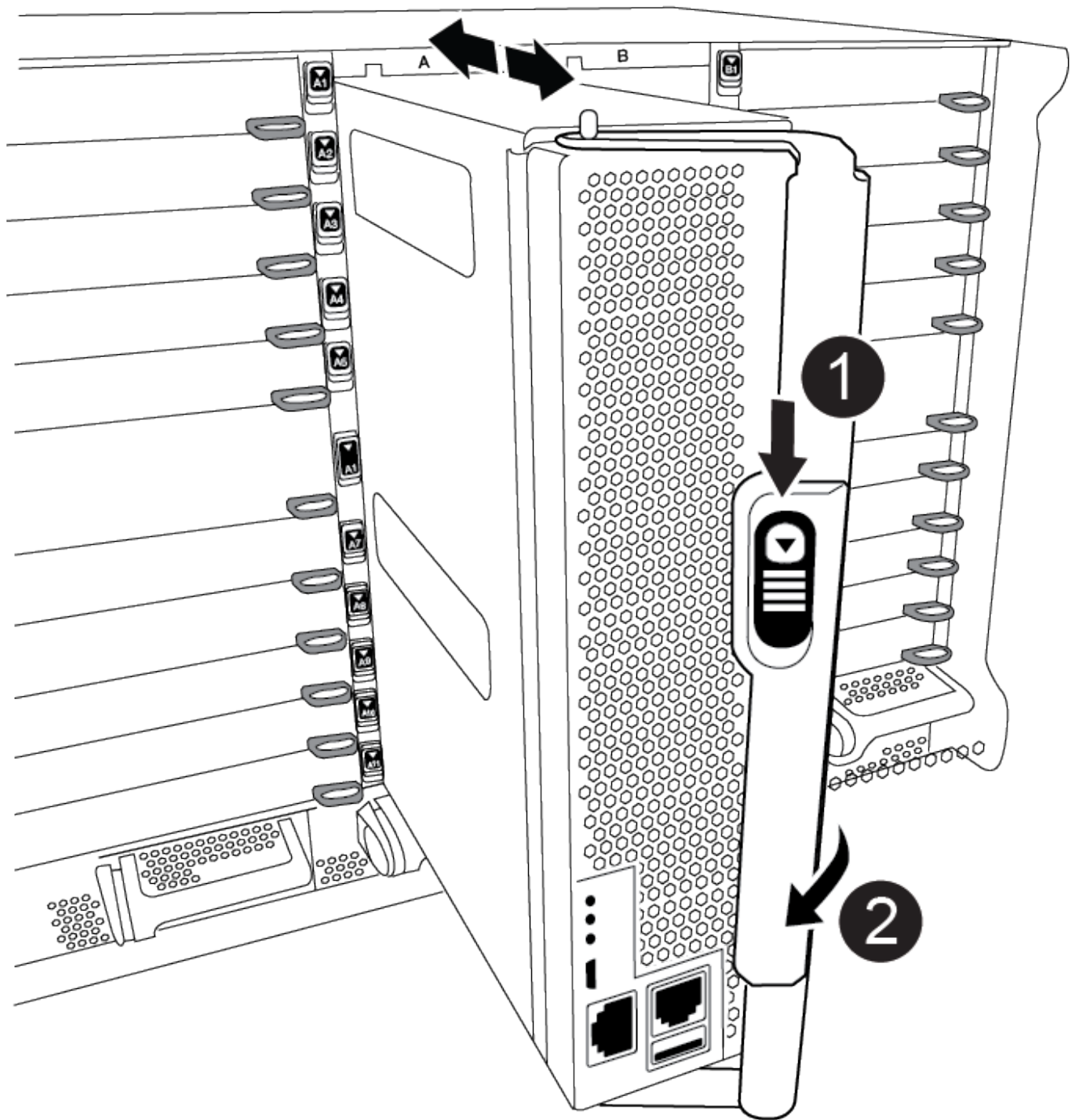
Para pares de HA com dois módulos de controlador no mesmo chassi, a sequência em que você instala o módulo de controlador é especialmente importante porque ele tenta reiniciar assim que você o senta completamente no chassi.



O sistema pode atualizar o firmware do sistema quando ele é inicializado. Não aborte este processo. O procedimento requer que você interrompa o processo de inicialização, o que você normalmente pode fazer a qualquer momento depois de solicitado a fazê-lo. No entanto, se o sistema atualizar o firmware do sistema quando ele é inicializado, você deve esperar até que a atualização seja concluída antes de interromper o processo de inicialização.

- Se você ainda não está aterrado, aterre-se adequadamente.
- Se ainda não o tiver feito, substitua a tampa no módulo do controlador.
- Alinhe a extremidade do módulo do controlador com a abertura no chassis e, em seguida, empurre cuidadosamente o módulo do controlador até meio do sistema.

[Animação - Instalar controlador](#)



1	Botão de libertação do manípulo do excêntrico
2	Pega do came



Não introduza completamente o módulo do controlador no chassis até ser instruído a fazê-lo.

4. Faça o cabeamento apenas das portas de gerenciamento e console, para que você possa acessar o sistema para executar as tarefas nas seções a seguir.



Você conetará o resto dos cabos ao módulo do controlador posteriormente neste procedimento.

5. Conclua a reinstalação do módulo do controlador:
  - a. Se ainda não o tiver feito, reinstale o dispositivo de gerenciamento de cabos.
  - b. Empurre firmemente o módulo do controlador para dentro do chassi até que ele atenda ao plano médio e esteja totalmente assentado.



Não utilize força excessiva ao deslizar o módulo do controlador para dentro do chassis para evitar danificar os conectores.

O módulo do controlador começa a arrancar assim que estiver totalmente assente no chassis. Esteja preparado para interromper o processo de inicialização.

- a. Rode o manípulo do excêntrico do módulo do controlador para a posição de bloqueio.
- b. Interrompa o processo de inicialização pressionando `Ctrl-C` quando você vir pressione `Ctrl-C` para o Menu de inicialização.
- c. Selecione a opção para inicializar NO Loader.

## Restaure e verifique a configuração do sistema - AFF A900

Depois de concluir a substituição de hardware, você verifica a configuração de sistema de baixo nível do controlador de substituição e reconfigura as configurações do sistema conforme necessário.

### Passo 1: Defina e verifique a hora do sistema

Você deve verificar a hora e a data no módulo do controlador de substituição em relação ao módulo do controlador de integridade em um par de HA, ou em um servidor de tempo confiável em uma configuração autônoma. Se a hora e a data não corresponderem, tem de os repor no módulo do controlador de substituição para evitar possíveis interrupções nos clientes devido a diferenças de tempo.

#### Sobre esta tarefa

É importante que você aplique os comandos nas etapas nos sistemas corretos:

- O nó *replacement* é o novo nó que substituiu o nó prejudicado como parte deste procedimento.
- O nó *Healthy* é o parceiro de HA do nó *replacement*.

#### Passos

1. Se o nó *replacement* não estiver no prompt Loader, interrompa o sistema para o prompt Loader.
2. No nó *Healthy*, verifique a hora do sistema: `cluster date show`

A data e a hora são baseadas no fuso horário configurado.

3. No prompt DO Loader, verifique a data e a hora no nó *replacement*: `show date`



A data e a hora são dadas em GMT.

4. Se necessário, defina a data em GMT no nó de substituição: `set date mm/dd/yyyy`
5. Se necessário, defina a hora em GMT no nó de substituição: `set time hh:mm:ss`
6. No prompt DO Loader, confirme a data e a hora no nó *replacement*: `show date`

A data e a hora são dadas em GMT.

## Etapa 2: Verifique e defina o estado HA do controlador

Você deve verificar o HA estado do módulo do controlador e, se necessário, atualizar o estado para corresponder à configuração do sistema.

1. No modo de manutenção a partir do módulo do controlador de substituição, verifique se todos os componentes apresentam o HA mesmo estado: `ha-config show`

Se o seu sistema estiver em...	O estado HA para todos os componentes deve ser...
Um par de HA	ha
Configuração de FC MetroCluster com quatro ou mais nós	mcc
Uma configuração IP MetroCluster	mccip

2. Se o estado do sistema apresentado do módulo do controlador não corresponder à configuração do sistema, defina o HA estado para o módulo do controlador: `ha-config modify controller ha-state`
3. Se o estado do sistema apresentado do chassis não corresponder à configuração do sistema, defina o HA estado do chassis: `ha-config modify chassis ha-state`

## Recable o sistema - AFF A900

Continue o procedimento de substituição reativando as configurações de armazenamento e rede.

### Passo 1: Recable o sistema

É necessário reabilitar as conexões de rede e armazenamento do módulo do controlador.

#### Passos

1. Recable o sistema.
2. Verifique se o cabeamento está correto usando "[Active IQ Config Advisor](#)"o .
  - a. Baixe e instale o Config Advisor.
  - b. Insira as informações do sistema de destino e clique em coletar dados.



- c. Clique na guia cabeamento e examine a saída. Certifique-se de que todos os compartimentos de disco sejam exibidos e todos os discos apareçam na saída, corrigindo quaisquer problemas de cabeamento encontrados.
- d. Verifique outro cabeamento clicando na guia apropriada e, em seguida, examinando a saída do Config Advisor.



As informações de identificação do sistema e atribuição de disco residem no módulo NVRAM, que está em um módulo separado do módulo do controlador e não é afetado pela substituição do módulo do controlador.

## Etapa 2: Reatribuir discos

Se o sistema de storage estiver em um par de HA, a ID do sistema do novo módulo de controladora será automaticamente atribuída aos discos quando o giveback ocorrer no final do procedimento. Você deve confirmar a alteração do ID do sistema quando você inicializar o controlador *replacement* e, em seguida, verificar se a alteração foi implementada.

Este procedimento aplica-se apenas a sistemas que executam o ONTAP em um par de HA.

1. Se o controlador *replacement* estiver no modo Manutenção (mostrando o `*>` prompt), saia do modo Manutenção e vá para o prompt Loader: `halt`
2. A partir do prompt Loader no controlador *replacement*, inicialize o controlador, inserindo `y` se for solicitado a substituir o ID do sistema devido a uma incompatibilidade de ID do sistema: `boot_ontap`
3. Aguarde até que a `Waiting for giveback...` mensagem seja exibida no console do controlador *replacement* e, em seguida, a partir do controlador saudável, verifique se o novo ID do sistema do parceiro foi atribuído automaticamente: `storage failover show`

Na saída do comando, você verá uma mensagem informando que a ID do sistema foi alterada no controlador prejudicado, mostrando as IDs antigas e novas corretas. No exemplo a seguir, o `node2` foi substituído e tem um novo ID de sistema de `151759706`.

```
node1> `storage failover show`
```

Node	Partner	Takeover Possible	State Description
node1	node2	false	System ID changed on partner (Old: 151759706), In takeover
node2	node1	-	Waiting for giveback (HA mailboxes)

4. A partir do controlador saudável, verifique se todos os core dumps são salvos:
  - a. Mude para o nível de privilégio avançado: `set -privilege advanced`

Você pode responder `y` quando solicitado a continuar no modo avançado. O prompt do modo avançado é exibido (`*>`).

b. Salve quaisquer coreumps: `system node run -node local-node-name partner savecore`

c. Aguarde até que o comando `savecore` seja concluído antes de emitir o `giveback`.

Você pode inserir o seguinte comando para monitorar o progresso do comando `savecore`: `system node run -node local-node-name partner savecore -s`

d. Voltar ao nível de privilégio de administrador: `set -privilege admin`

5. Se o sistema de storage tiver o Storage ou o volume Encryption configurado, você deverá restaurar a funcionalidade Storage ou volume Encryption usando um dos procedimentos a seguir, dependendo se você estiver usando o gerenciamento de chaves integrado ou externo:

- ["Restaurar chaves de criptografia integradas de gerenciamento de chaves"](#)
- ["Restaurar chaves de criptografia de gerenciamento de chaves externas"](#)

6. Devolver o controlador:

a. A partir do controlador saudável, devolva o armazenamento do controlador substituído: `storage failover giveback -ofnode replacement_node_name`

O controlador *replacement* recupera seu armazenamento e completa a inicialização.

Se você for solicitado a substituir a ID do sistema devido a uma incompatibilidade de ID do sistema, y digite .



Se o `giveback` for vetado, você pode considerar substituir os vetos.

Para obter mais informações, consulte o ["Comandos manuais de giveback"](#) tópico para substituir o veto.

a. Após a conclusão do `giveback`, confirme que o par de HA está saudável e que a aquisição é possível: `storage failover show`

A saída do `storage failover show` comando não deve incluir a ID do sistema alterada na mensagem do parceiro.

7. Verifique se os discos foram atribuídos corretamente: `storage disk show -ownership`

Os discos pertencentes ao controlador *replacement* devem mostrar o novo ID do sistema. No exemplo a seguir, os discos de propriedade de `node1` agora mostram o novo ID do sistema, `1873775277`:

```
node1> `storage disk show -ownership`
```

Disk Reserver	Aggregate Pool	Home	Owner	DR	Home ID	Home ID	Owner ID	DR	Home ID
1.0.0	aggr0_1	node1	node1	-	1873775277	1873775277	1873775277	-	
1873775277	Pool0								
1.0.1	aggr0_1	node1	node1		1873775277	1873775277	1873775277	-	
1873775277	Pool0								
.									
.									
.									

8. Se o sistema estiver em uma configuração MetroCluster, monitore o status do controlador:

```
metrocluster node show
```

A configuração do MetroCluster leva alguns minutos após a substituição para retornar a um estado normal, quando cada controlador mostrará um estado configurado, com espelhamento de DR ativado e um modo normal. A saída do comando "MetroCluster node show -fields node-systemid" exibe o ID do sistema antigo até que a configuração do MetroCluster retorne a um estado normal.

9. Se o controlador estiver em uma configuração MetroCluster, dependendo do estado MetroCluster, verifique se o campo ID inicial do DR mostra o proprietário original do disco se o proprietário original for um controlador no local de desastre.

Isso é necessário se ambos os seguintes itens forem verdadeiros:

- A configuração do MetroCluster está em um estado de switchover.
- O controlador *replacement* é o atual proprietário dos discos no local de desastre.

Para obter mais informações, consulte ["Alterações na propriedade do disco durante o takeover de HA e o switchover do MetroCluster em uma configuração de MetroCluster de quatro nós"](#) o tópico.

10. Se o sistema estiver em uma configuração do MetroCluster, verifique se cada controlador está configurado: `metrocluster node show - fields configuration-state`

```

node1_siteA::> metrocluster node show -fields configuration-state

dr-group-id          cluster node          configuration-state
-----
-----
1 node1_siteA        node1mcc-001         configured
1 node1_siteA        node1mcc-002         configured
1 node1_siteB        node1mcc-003         configured
1 node1_siteB        node1mcc-004         configured

4 entries were displayed.

```

11. Verifique se os volumes esperados estão presentes para cada controlador: `vol show -node node-name`
12. Se você desativou o controle automático na reinicialização, ative-o a partir do controlador íntegro: `storage failover modify -node replacement-node-name -onreboot true`

## Restauração completa do sistema - AFF A900

Para concluir o procedimento de substituição e restaurar o sistema para o funcionamento total, tem de voltar a efetuar a recuperação do armazenamento, restaurar a configuração da encriptação de armazenamento NetApp (se necessário) e instalar licenças para o novo controlador. Você deve concluir uma série de tarefas antes de restaurar o sistema para a operação completa.

### Passo 1: Instale licenças para o controlador de substituição no ONTAP

Você deve instalar novas licenças para o nó *replacement* se o nó prejudicado estiver usando recursos do ONTAP que exigem uma licença padrão (node-locked). Para recursos com licenças padrão, cada nó no cluster deve ter sua própria chave para o recurso.

#### Sobre esta tarefa

Até instalar chaves de licença, os recursos que exigem licenças padrão continuam disponíveis para o nó *replacement*. No entanto, se o nó prejudicado for o único nó no cluster com uma licença para o recurso, nenhuma alteração de configuração será permitida.

Além disso, o uso de recursos não licenciados no nó pode colocá-lo fora de conformidade com o seu contrato de licença, então você deve instalar a chave de licença de substituição ou chaves no nó *replacement* o mais rápido possível.

As chaves de licença devem estar no formato de 28 caracteres.

Você tem um período de carência de 90 dias para instalar as chaves de licença. Após o período de carência, todas as licenças antigas são invalidadas. Depois que uma chave de licença válida é instalada, você tem 24 horas para instalar todas as chaves antes que o período de carência termine.

Se o nó estiver em uma configuração do MetroCluster e todos os nós de um local tiverem sido substituídos, as chaves de licença devem ser instaladas no nó ou nós *replacement* antes do switchback.

## Passos

1. Se você precisar de novas chaves de licença, obtenha chaves de licença de substituição na "[Site de suporte da NetApp](#)" seção meu suporte em licenças de software.



As novas chaves de licença que você precisa são geradas automaticamente e enviadas para o endereço de e-mail em arquivo. Se você não receber o e-mail com as chaves de licença no prazo de 30 dias, entre em Contato com o suporte técnico.

2. Instale cada chave de licença: `system license add -license-code license-key, license-key...`
3. Remova as licenças antigas, se desejar:
  - a. Verifique se há licenças não utilizadas: `license clean-up -unused -simulate`
  - b. Se a lista estiver correta, remova as licenças não utilizadas: `license clean-up -unused`

## Passo 2: Verifique LIFs e registrando o número de série

Antes de retornar o nó *replacement* ao serviço, você deve verificar se os LIFs estão em suas portas iniciais e Registrar o número de série do nó *replacement* se o AutoSupport estiver ativado e redefinir a giveback automática.

### Passos

1. Verifique se as interfaces lógicas estão relatando para o servidor doméstico e as portas: `network interface show -is-home false`  
  
Se algum LIFs estiver listado como false, reverta-os para suas portas iniciais: `network interface revert -vserver * -lif *`
2. Registre o número de série do sistema com o suporte da NetApp.
  - Se o AutoSupport estiver ativado, envie uma mensagem AutoSupport para Registrar o número de série.
  - Se o AutoSupport não estiver ativado, ligue "[Suporte à NetApp](#)" para registrar o número de série.
3. Se uma janela de manutenção do AutoSupport foi acionada, encerre-a usando o `system node autosupport invoke -node * -type all -message MAINT=END` comando.
4. Se a giveback automática foi desativada, reative-a: `storage failover modify -node local -auto-giveback true`

## Passo 3: Devolva a peça com falha ao NetApp

Devolva a peça com falha ao NetApp, conforme descrito nas instruções de RMA fornecidas com o kit. Consulte a "[Devolução de peças e substituições](#)" página para obter mais informações.

## Informações sobre direitos autorais

Copyright © 2025 NetApp, Inc. Todos os direitos reservados. Impresso nos EUA. Nenhuma parte deste documento protegida por direitos autorais pode ser reproduzida de qualquer forma ou por qualquer meio — gráfico, eletrônico ou mecânico, incluindo fotocópia, gravação, gravação em fita ou storage em um sistema de recuperação eletrônica — sem permissão prévia, por escrito, do proprietário dos direitos autorais.

O software derivado do material da NetApp protegido por direitos autorais está sujeito à seguinte licença e isenção de responsabilidade:

ESTE SOFTWARE É FORNECIDO PELA NETAPP "NO PRESENTE ESTADO" E SEM QUAISQUER GARANTIAS EXPRESSAS OU IMPLÍCITAS, INCLUINDO, SEM LIMITAÇÕES, GARANTIAS IMPLÍCITAS DE COMERCIALIZAÇÃO E ADEQUAÇÃO A UM DETERMINADO PROPÓSITO, CONFORME A ISENÇÃO DE RESPONSABILIDADE DESTES DOCUMENTOS. EM HIPÓTESE ALGUMA A NETAPP SERÁ RESPONSÁVEL POR QUALQUER DANO DIRETO, INDIRETO, INCIDENTAL, ESPECIAL, EXEMPLAR OU CONSEQUENCIAL (INCLUINDO, SEM LIMITAÇÕES, AQUISIÇÃO DE PRODUTOS OU SERVIÇOS SOBRESSALIENTES; PERDA DE USO, DADOS OU LUCROS; OU INTERRUPÇÃO DOS NEGÓCIOS), INDEPENDENTEMENTE DA CAUSA E DO PRINCÍPIO DE RESPONSABILIDADE, SEJA EM CONTRATO, POR RESPONSABILIDADE OBJETIVA OU PREJUÍZO (INCLUINDO NEGLIGÊNCIA OU DE OUTRO MODO), RESULTANTE DO USO DESTES SOFTWARES, MESMO SE ADVERTIDA DA RESPONSABILIDADE DE TAL DANO.

A NetApp reserva-se o direito de alterar quaisquer produtos descritos neste documento, a qualquer momento e sem aviso. A NetApp não assume nenhuma responsabilidade nem obrigação decorrentes do uso dos produtos descritos neste documento, exceto conforme expressamente acordado por escrito pela NetApp. O uso ou a compra deste produto não representam uma licença sob quaisquer direitos de patente, direitos de marca comercial ou quaisquer outros direitos de propriedade intelectual da NetApp.

O produto descrito neste manual pode estar protegido por uma ou mais patentes dos EUA, patentes estrangeiras ou pedidos pendentes.

LEGENDA DE DIREITOS LIMITADOS: o uso, a duplicação ou a divulgação pelo governo estão sujeitos a restrições conforme estabelecido no subparágrafo (b)(3) dos Direitos em Dados Técnicos - Itens Não Comerciais no DFARS 252.227-7013 (fevereiro de 2014) e no FAR 52.227- 19 (dezembro de 2007).

Os dados aqui contidos pertencem a um produto comercial e/ou serviço comercial (conforme definido no FAR 2.101) e são de propriedade da NetApp, Inc. Todos os dados técnicos e software de computador da NetApp fornecidos sob este Contrato são de natureza comercial e desenvolvidos exclusivamente com despesas privadas. O Governo dos EUA tem uma licença mundial limitada, irrevogável, não exclusiva, intransferível e não sublicenciável para usar os Dados que estão relacionados apenas com o suporte e para cumprir os contratos governamentais desse país que determinam o fornecimento de tais Dados. Salvo disposição em contrário no presente documento, não é permitido usar, divulgar, reproduzir, modificar, executar ou exibir os dados sem a aprovação prévia por escrito da NetApp, Inc. Os direitos de licença pertencentes ao governo dos Estados Unidos para o Departamento de Defesa estão limitados aos direitos identificados na cláusula 252.227-7015(b) (fevereiro de 2014) do DFARS.

## Informações sobre marcas comerciais

NETAPP, o logotipo NETAPP e as marcas listadas em <http://www.netapp.com/TM> são marcas comerciais da NetApp, Inc. Outros nomes de produtos e empresas podem ser marcas comerciais de seus respectivos proprietários.