



Módulo do controlador

Install and maintain

NetApp
January 10, 2025

Índice

- Módulo do controlador 1
 - Descrição geral da substituição do módulo do controlador - AFF C400 1
 - Desligue o controlador desativado - AFF C400 1
 - Substitua o hardware do módulo do controlador - AFF C400 4
 - Restaure e verifique a configuração do sistema - AFF C400..... 16
 - Recable o sistema e reatribuir discos - AFF C400..... 17
 - Restauração completa do sistema - AFF C400 20

Módulo do controlador

Descrição geral da substituição do módulo do controlador - AFF C400

Tem de rever os pré-requisitos para o procedimento de substituição e selecionar o correto para a sua versão do sistema operativo ONTAP.

- Todas as gavetas de unidades devem estar funcionando corretamente.
- Se o sistema estiver em uma configuração do MetroCluster, você deverá revisar a seção ["Escolher o procedimento de recuperação correto"](#) para determinar se deve usar esse procedimento.

Se esse for o procedimento que você deve usar, observe que o procedimento de substituição da controladora de um controlador em uma configuração de MetroCluster de quatro ou oito nós é o mesmo que em um par de HA. Nenhuma etapa específica do MetroCluster é necessária porque a falha é restrita a um par de HA e os comandos de failover de storage podem ser usados para fornecer operações sem interrupções durante a substituição.

- Você deve substituir o componente com falha por um componente FRU de substituição que você recebeu de seu provedor.
- Você deve estar substituindo um módulo de controlador por um módulo de controlador do mesmo tipo de modelo. Você não pode atualizar seu sistema apenas substituindo o módulo do controlador.
- Não é possível alterar nenhuma unidade ou compartimentos de unidades como parte deste procedimento.
- Neste procedimento, o dispositivo de inicialização é movido do controlador prejudicado para o controlador *replacement*, de modo que o controlador *replacement* inicialize na mesma versão do ONTAP que o módulo do controlador antigo.
- É importante que você aplique os comandos nessas etapas nos sistemas corretos:
 - O controlador *prejudicado* é o controlador que está sendo substituído.
 - O *nó de substituição* é o novo controlador que está substituindo o controlador prejudicado.
 - O controlador *Healthy* é o controlador sobrevivente.
- Você deve sempre capturar a saída do console do controlador para um arquivo de texto.

Isso fornece um Registro do procedimento para que você possa solucionar qualquer problema que possa encontrar durante o processo de substituição.

Desligue o controlador desativado - AFF C400

Encerre ou assuma o controlador afetado utilizando o procedimento adequado para a sua configuração.

Opção 1: A maioria dos sistemas

Para encerrar o controlador com deficiência, você deve determinar o status do controlador e, se necessário, assumir o controlador para que o controlador saudável continue fornecendo dados do armazenamento do controlador com deficiência.

Sobre esta tarefa

- Se você tiver um sistema SAN, você deve ter verificado mensagens de `cluster kernel-service show`evento)` para o blade SCSI do controlador afetado. O ``cluster kernel-service show` comando (do modo avançado `priv`) exibe o nome do nó, "[status do quorum](#)" desse nó, o status de disponibilidade desse nó e o status operacional desse nó.

Cada processo SCSI-blade deve estar em quórum com os outros nós no cluster. Qualquer problema deve ser resolvido antes de prosseguir com a substituição.

- Se você tiver um cluster com mais de dois nós, ele deverá estar no quórum. Se o cluster não estiver em quórum ou se um controlador íntegro exibir `false` para qualificação e integridade, você deverá corrigir o problema antes de encerrar o controlador prejudicado; "[Sincronize um nó com o cluster](#)" consulte .

Passos

1. Se o AutoSupport estiver ativado, suprimir a criação automática de casos invocando uma mensagem AutoSupport: `system node autosupport invoke -node * -type all -message MAINT=<# of hours>h`

A seguinte mensagem AutoSupport suprime a criação automática de casos por duas horas:

```
cluster1:> system node autosupport invoke -node * -type all -message MAINT=2h
```

2. Desative a giveback automática a partir da consola do controlador saudável: `storage failover modify -node local -auto-giveback false`



Quando vir *do* pretende desativar a auto-giveback?, introduza `y`.

3. Leve o controlador prejudicado para o prompt Loader:

Se o controlador afetado estiver a apresentar...	Então...
O prompt Loader	Vá para a próxima etapa.
A aguardar pela giveback...	Pressione Ctrl-C e responda <code>y</code> quando solicitado.
Prompt do sistema ou prompt de senha	Assuma ou interrompa o controlador prejudicado do controlador saudável: <code>storage failover takeover -ofnode <i>impaired_node_name</i></code> Quando o controlador prejudicado mostrar aguardando a giveback..., pressione Ctrl-C e responda <code>y</code> .

Opção 2: O controlador está em um MetroCluster de dois nós

Para desligar o controlador desativado, você deve determinar o status do controlador e, se necessário, trocar o controlador para que o controlador saudável continue fornecendo dados do armazenamento do controlador prejudicado.

Sobre esta tarefa

- Você deve deixar as fontes de alimentação ligadas no final deste procedimento para fornecer energia ao controlador de integridade.

Passos

1. Verifique o estado do MetroCluster para determinar se o controlador afetado mudou automaticamente para o controlador saudável: `metrocluster show`
2. Dependendo se ocorreu uma mudança automática, proceda de acordo com a seguinte tabela:

Se o controlador deficiente...	Então...
Mudou automaticamente	Avance para o passo seguinte.
Não mudou automaticamente	Execute uma operação de comutação planejada a partir do controlador íntegro: <code>metrocluster switchover</code>
Não mudou automaticamente, tentou mudar com o comando e o <code>switchover metrocluster switchover</code> foi vetado	Reveja as mensagens de veto e, se possível, resolva o problema e tente novamente. Se você não conseguir resolver o problema, entre em Contato com o suporte técnico.

3. Ressincronize os agregados de dados executando o `metrocluster heal -phase aggregates` comando do cluster sobrevivente.

```
controller_A_1::> metrocluster heal -phase aggregates
[Job 130] Job succeeded: Heal Aggregates is successful.
```

Se a cura for vetada, você tem a opção de reemitir o `metrocluster heal` comando com o `-override-vetoes` parâmetro. Se você usar esse parâmetro opcional, o sistema substituirá quaisquer vetos de software que impeçam a operação de recuperação.

4. Verifique se a operação foi concluída usando o comando `MetroCluster operation show`.

```
controller_A_1::> metrocluster operation show
Operation: heal-aggregates
State: successful
Start Time: 7/25/2016 18:45:55
End Time: 7/25/2016 18:45:56
Errors: -
```

5. Verifique o estado dos agregados utilizando o `storage aggregate show` comando.

```

controller_A_1::> storage aggregate show
Aggregate      Size Available Used% State   #Vols  Nodes
RAID Status
-----
...
aggr_b2       227.1GB   227.1GB   0% online    0 mcc1-a2
raid_dp, mirrored, normal...

```

6. Curar os agregados raiz usando o `metrocluster heal -phase root-aggregates` comando.

```

mcc1A::> metrocluster heal -phase root-aggregates
[Job 137] Job succeeded: Heal Root Aggregates is successful

```

Se a recuperação for vetada, você terá a opção de reemitir o `metrocluster heal` comando com o parâmetro `-override-vetos`. Se você usar esse parâmetro opcional, o sistema substituirá quaisquer vetos de software que impeçam a operação de recuperação.

7. Verifique se a operação `heal` está concluída usando o `metrocluster operation show` comando no cluster de destino:

```

mcc1A::> metrocluster operation show
Operation: heal-root-aggregates
State: successful
Start Time: 7/29/2016 20:54:41
End Time: 7/29/2016 20:54:42
Errors: -

```

8. No módulo do controlador desativado, desligue as fontes de alimentação.

Substitua o hardware do módulo do controlador - AFF C400

Para substituir o hardware do módulo do controlador, é necessário remover o controlador prejudicado, mover os componentes FRU para o módulo do controlador de substituição, instalar o módulo do controlador de substituição no chassis e, em seguida, inicializar o sistema para o modo de manutenção.

Passo 1: Remova o módulo do controlador

Para aceder aos componentes no interior do módulo do controlador, tem de remover o módulo do controlador do chassis.

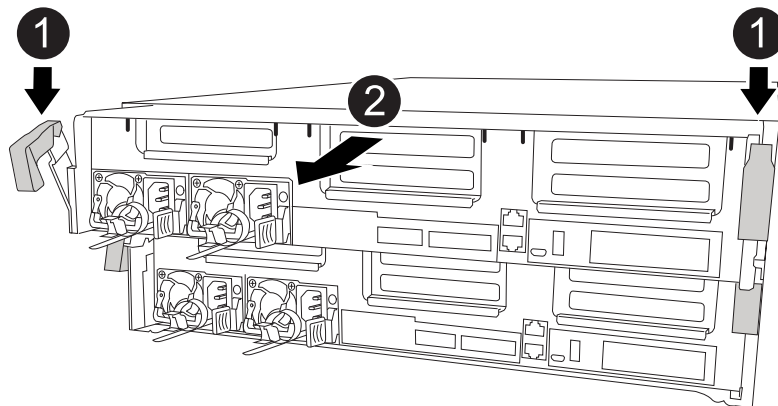
1. Se você ainda não está aterrado, aterre-se adequadamente.

2. Solte os fixadores do cabo de alimentação e, em seguida, desconecte os cabos das fontes de alimentação.
3. Solte o gancho e a alça de loop que prendem os cabos ao dispositivo de gerenciamento de cabos e, em seguida, desconecte os cabos do sistema e os SFPs (se necessário) do módulo do controlador, mantendo o controle de onde os cabos estavam conectados.

Deixe os cabos no dispositivo de gerenciamento de cabos para que, ao reinstalar o dispositivo de gerenciamento de cabos, os cabos sejam organizados.

4. Retire o dispositivo de gestão de cabos do módulo do controlador e coloque-o de lado.
5. Prima ambos os trincos de bloqueio para baixo e, em seguida, rode ambos os trincos para baixo ao mesmo tempo.

O módulo do controlador desloca-se ligeiramente para fora do chassis.



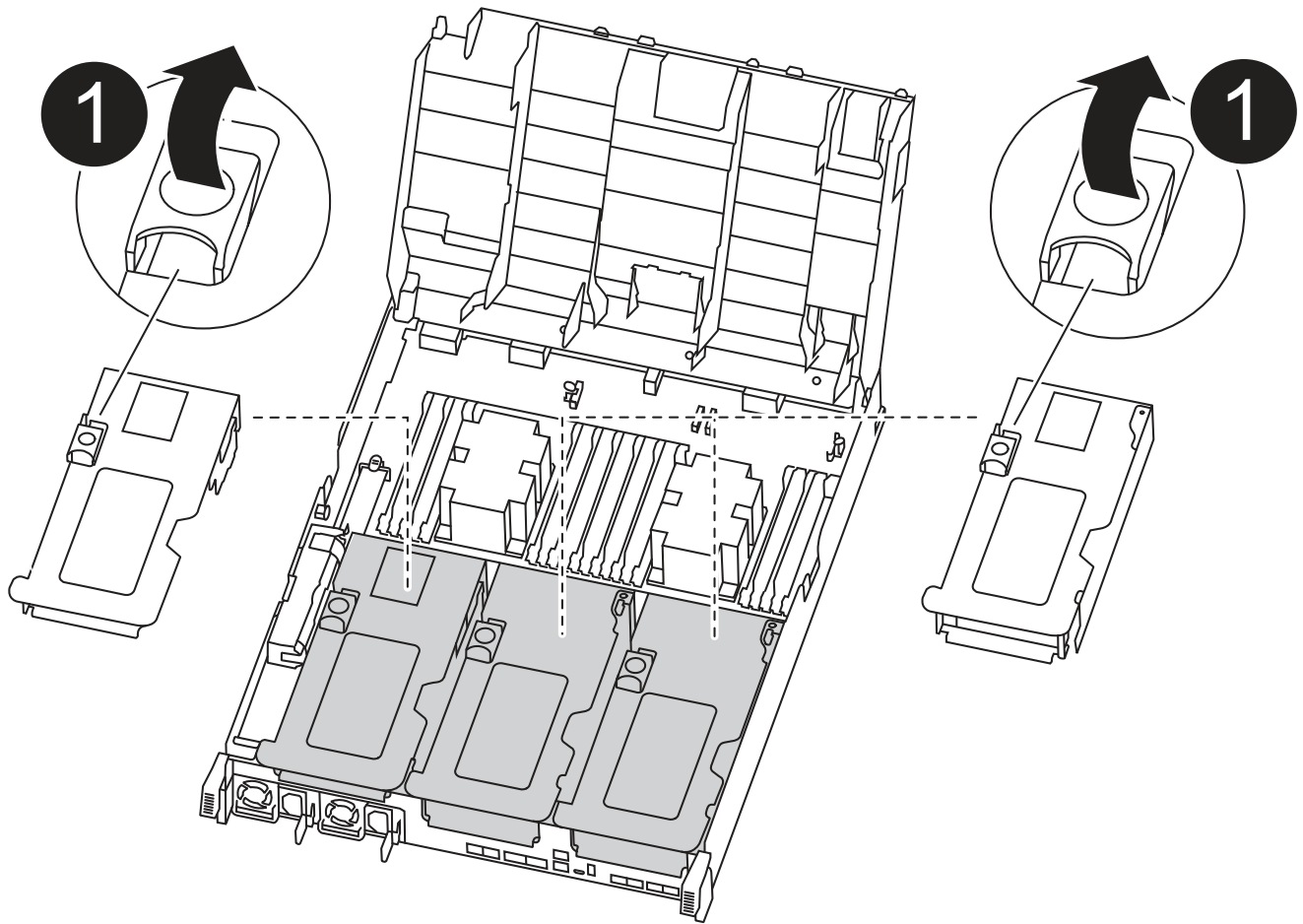
1	Trincos de bloqueio
2	O controlador se move ligeiramente para fora do chassi

6. Faça deslizar o módulo do controlador para fora do chassis.

Certifique-se de que suporta a parte inferior do módulo do controlador enquanto o desliza para fora do chassis.

7. Coloque o módulo do controlador numa superfície estável e plana.
8. No módulo do controlador de substituição, abra a conduta de ar e retire os risers vazios do módulo do controlador utilizando a animação, a ilustração ou os passos escritos:

[Animação - Remova os risers vazios do módulo do controlador de substituição](#)



1

Travas do elevador

1. Pressione as patilhas de bloqueio nas laterais da conduta de ar para dentro, em direção ao centro do módulo do controlador.
2. Faça deslizar a conduta de ar em direção à parte de trás do módulo do controlador e, em seguida, rode-a para cima até à posição completamente aberta.
3. Gire a trava de travamento da riser no lado esquerdo da riser 1 para cima e em direção à conduta de ar, levante a riser e, em seguida, coloque-a de lado.
4. Repita o passo anterior para os restantes risers.

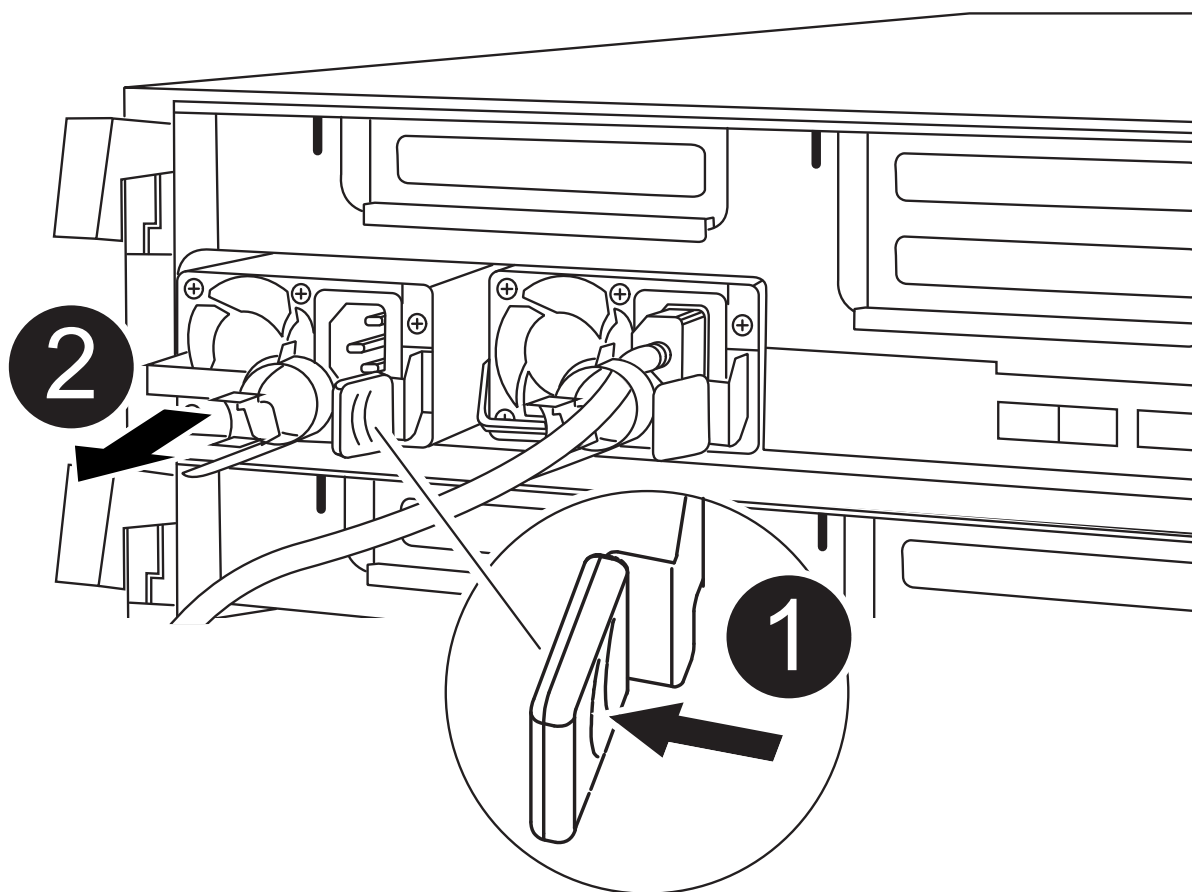
Passo 2: Mova as fontes de alimentação

Deve mover a fonte de alimentação do módulo do controlador afetado para o módulo do controlador de substituição quando substituir um módulo do controlador.

Você pode usar a animação, ilustração ou as etapas escritas a seguir para mover as fontes de alimentação para o módulo do controlador de substituição.

[Animação - mova as fontes de alimentação](#)

1. Retire a fonte de alimentação:



1	Patilha de bloqueio da PSU
2	Fixador do cabo de alimentação

1. Rode a pega do excêntrico de forma a que possa ser utilizada para retirar a fonte de alimentação do chassis.
2. Prima a patilha de bloqueio azul para libertar a fonte de alimentação do chassis.
3. Utilizando ambas as mãos, puxe a fonte de alimentação para fora do chassis e, em seguida, coloque-a de lado.
 - a. Mova a fonte de alimentação para o novo módulo do controlador e, em seguida, instale-a.
 - b. Utilizando ambas as mãos, apoie e alinhe as extremidades da fonte de alimentação com a abertura no módulo do controlador e, em seguida, empurre cuidadosamente a fonte de alimentação para o módulo do controlador até que a patilha de bloqueio encaixe no lugar.

As fontes de alimentação apenas engatarão adequadamente com o conector interno e trancam no lugar de uma forma.



Para evitar danificar o conector interno, não utilize força excessiva ao deslizar a fonte de alimentação para o sistema.

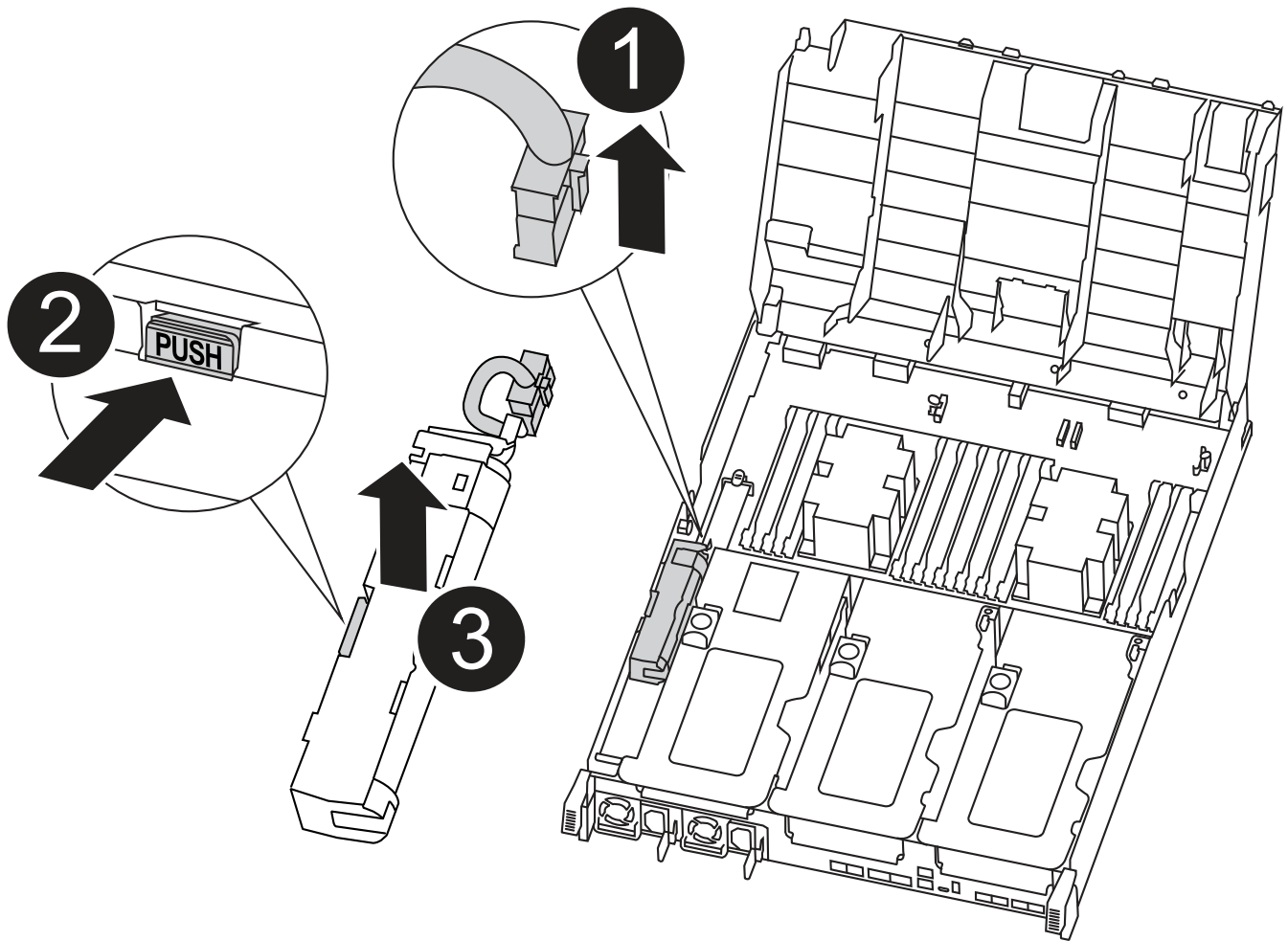
a. Repita as etapas anteriores para qualquer fonte de alimentação restante.

Etapa 3: Mova a bateria NVDIMM

Para mover a bateria NVDIMM do módulo do controlador desativado para o módulo do controlador de substituição, é necessário executar uma sequência específica de passos.

Você pode usar a animação, a ilustração ou as etapas escritas a seguir para mover a bateria NVDIMM do módulo do controlador prejudicado para o módulo do controlador de substituição.

Animação - mova a bateria NVDIMM



1	Ficha da bateria NVDIMM
2	Patilha de bloqueio da bateria NVDIMM
3	Bateria NVDIMM

1. Abrir a conduta de ar:

a. Pressione as patilhas de bloqueio nas laterais da conduta de ar para dentro, em direção ao centro do

módulo do controlador.

- b. Faça deslizar a conduta de ar em direção à parte de trás do módulo do controlador e, em seguida, rode-a para cima até à posição completamente aberta.
2. Localize a bateria NVDIMM no módulo do controlador.
3. Localize a ficha da bateria e aperte o clipe na face da ficha da bateria para soltar a ficha da tomada e, em seguida, desligue o cabo da bateria da tomada.
4. Segure a bateria e pressione a patilha de bloqueio azul marcada com PUSH e, em seguida, levante a bateria para fora do suporte e do módulo do controlador.
5. Desloque a bateria para o módulo do controlador de substituição.
6. Alinhe o módulo da bateria com a abertura da bateria e, em seguida, empurre cuidadosamente a bateria para dentro da ranhura até encaixar no lugar.



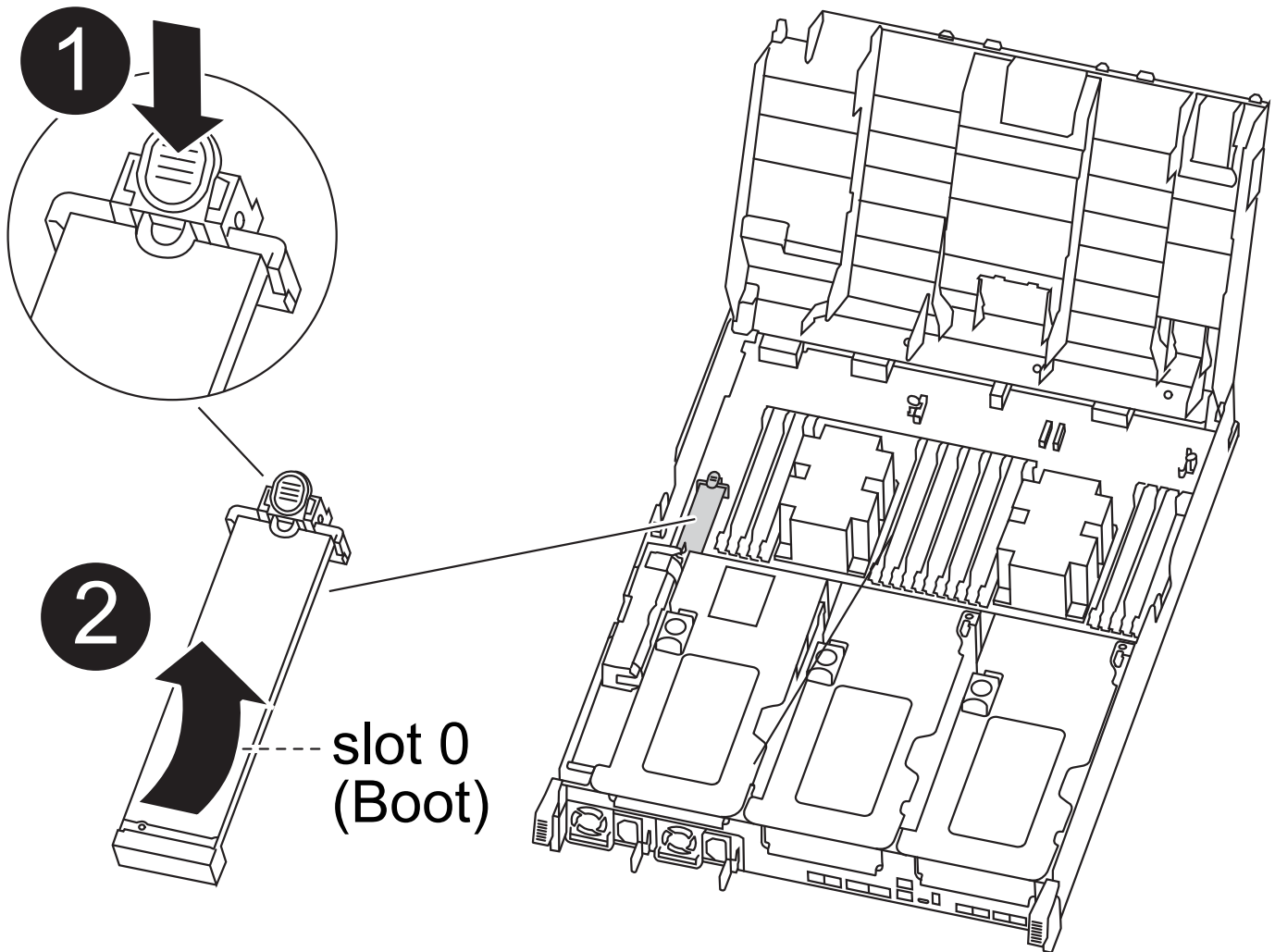
Não conete o cabo da bateria de volta à placa-mãe até que seja instruído a fazê-lo.

Passo 4: Mova a Mídia de inicialização

Tem de localizar o suporte de arranque e, em seguida, seguir as instruções para o remover do módulo do controlador afetado e inseri-lo no módulo do controlador de substituição.

Pode utilizar a animação, a ilustração ou os passos escritos a seguir para mover o suporte de arranque do módulo do controlador afetado para o módulo do controlador de substituição.

[Animação - mova a Mídia de inicialização](#)



1	Patilha de bloqueio do suporte de arranque
2	Suporte de arranque

1. Localize e remova o suporte de arranque do módulo do controlador:

- a. Pressione o botão azul na extremidade do suporte de inicialização até que o lábio do suporte de inicialização apague o botão azul.
- b. Rode o suporte de arranque para cima e puxe cuidadosamente o suporte de arranque para fora do encaixe.

2. Mova o suporte de arranque para o novo módulo do controlador, alinhe as extremidades do suporte de arranque com o alojamento da tomada e, em seguida, empurre-o suavemente para dentro do encaixe.

3. Verifique o suporte de arranque para se certificar de que está encaixado corretamente e completamente no encaixe.

Se necessário, retire o suporte de arranque e volte a colocá-lo no socket.

4. Bloqueie o suporte de arranque no devido lugar:

- a. Rode o suporte de arranque para baixo em direção à placa-mãe.

- b. Prima o botão azul de bloqueio para que fique na posição aberta.
- c. Colocando os dedos na extremidade do suporte de arranque com o botão azul, empurre firmemente a extremidade do suporte de arranque para engatar o botão de bloqueio azul.

Passo 5: Mova os risers PCIe e a placa mezzanine

Como parte do processo de substituição da controladora, você deve mover os risers PCIe e a placa mezzanine do módulo do controlador prejudicado para o módulo do controlador de substituição.

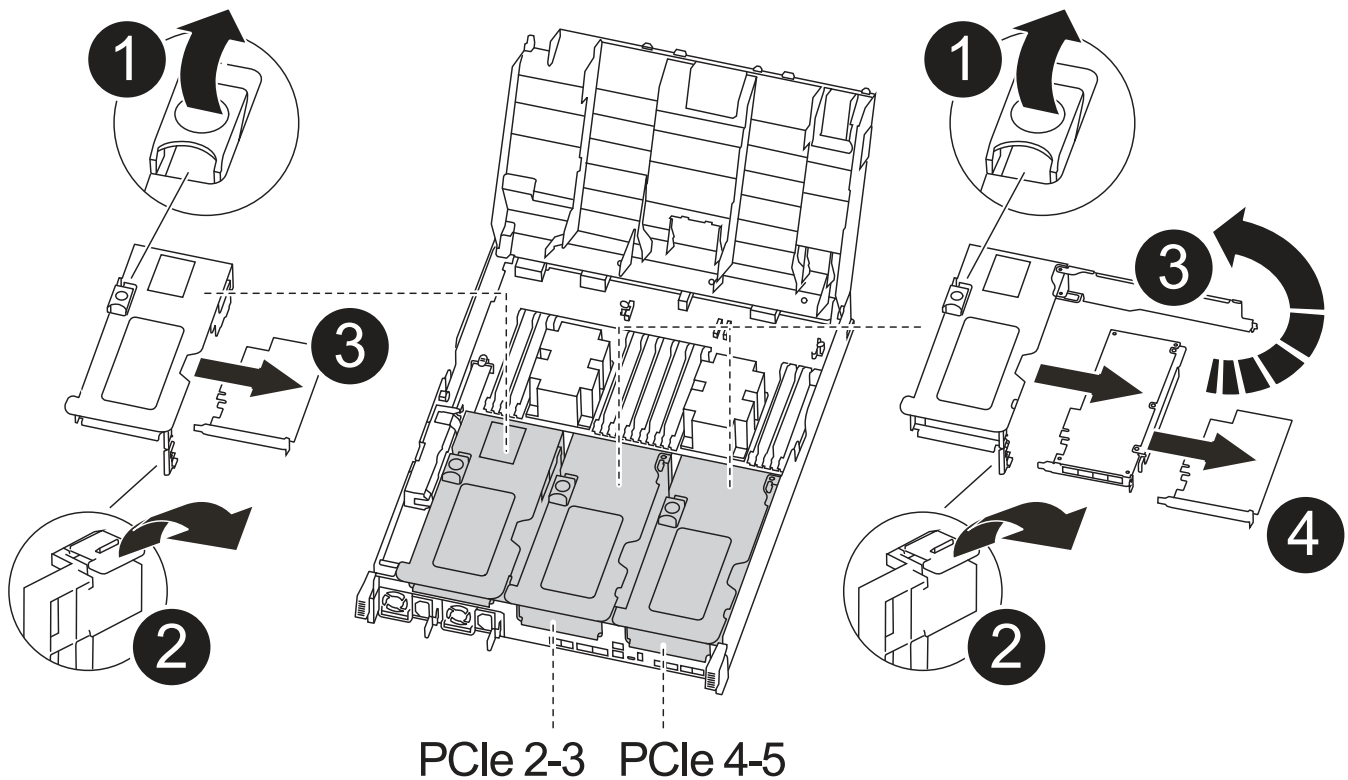
Você pode usar as seguintes animações, ilustrações ou as etapas escritas para mover os risers PCIe e a placa mezzanine do módulo controlador prejudicado para o módulo controlador de substituição.

Movimentação do riser PCIe 1 e 2 (risers esquerdo e médio):

[Animação - mover risers PCI 1 e 2](#)

Movimentação da placa mezzanine e do riser 3 (riser direito):

[Animação - mova a placa mezzanine e o riser 3](#)



1	Trava de travamento da riser
2	Trinco de bloqueio da placa PCI
3	Placa de bloqueio PCI

1. Mova os risers PCIe um e dois do módulo do controlador prejudicado para o módulo do controlador de substituição:
 - a. Remova quaisquer módulos SFP ou QSFP que possam estar nas placas PCIe.
 - b. Gire a trava de travamento da riser no lado esquerdo da riser para cima e em direção à conduta de ar.

A riser levanta-se ligeiramente do módulo do controlador.
 - c. Levante a riser e, em seguida, mova-a para o módulo do controlador de substituição.
 - d. Alinhe a riser com os pinos na lateral do soquete da riser, abaixe a riser para baixo nos pinos, empurre a riser diretamente no soquete da placa-mãe e gire a trava para baixo com a chapa metálica na riser.
 - e. Repita esta etapa para o riser número 2.
2. Remova o riser número 3, remova a placa mezanino e instale ambos no módulo do controlador de substituição:
 - a. Remova quaisquer módulos SFP ou QSFP que possam estar nas placas PCIe.
 - b. Gire a trava de travamento da riser no lado esquerdo da riser para cima e em direção à conduta de ar.

A riser levanta-se ligeiramente do módulo do controlador.
 - c. Levante a riser e, em seguida, coloque-a de lado em uma superfície estável e plana.
 - d. Solte os parafusos de aperto manual na placa mezzanine e levante cuidadosamente a placa diretamente para fora do soquete e, em seguida, mova-a para o módulo controlador de substituição.
 - e. Instale o mezanino no controlador de substituição e fixe-o com os parafusos de aperto manual.
 - f. Instale a terceira riser no módulo do controlador de substituição.

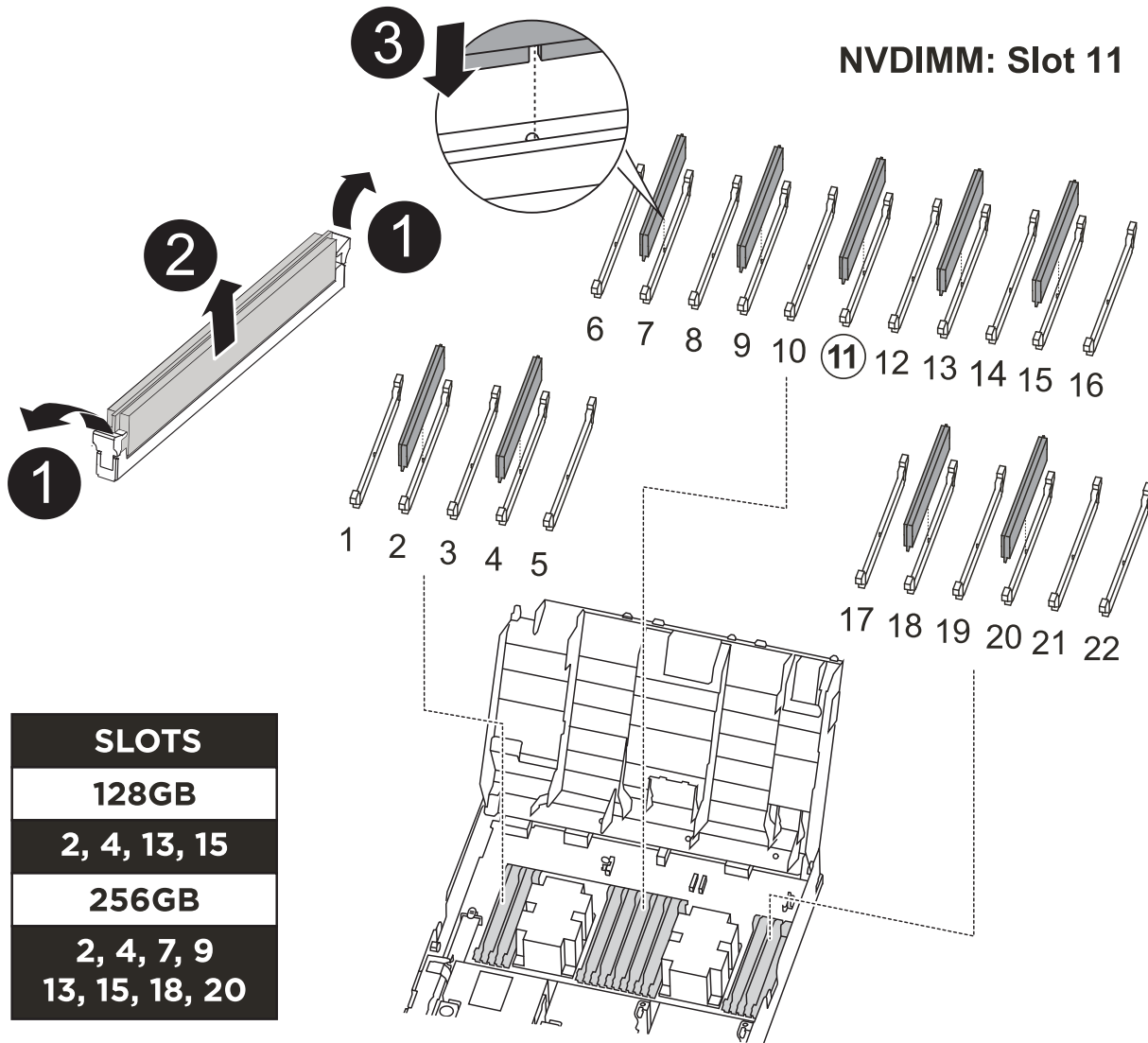
Passo 6: Mova os DIMMs

Você precisa localizar os DIMMs e depois movê-los do módulo do controlador prejudicado para o módulo do controlador de substituição.

Você deve ter o novo módulo de controlador pronto para que possa mover os DIMMs diretamente do módulo de controlador prejudicado para os slots correspondentes no módulo de controlador de substituição.

Você pode usar a animação, ilustração ou as etapas escritas a seguir para mover os DIMMs do módulo do controlador prejudicado para o módulo do controlador de substituição.

[Animação - mova os DIMMs](#)



1	Patilhas de bloqueio do DIMM
2	DIMM
3	Soquete DIMM

1. Localize os DIMMs no módulo do controlador.
2. Observe a orientação do DIMM no soquete para que você possa inserir o DIMM no módulo do controlador de substituição na orientação adequada.
3. Verifique se a bateria NVDIMM não está conectada ao novo módulo do controlador.
4. Mova os DIMMs do módulo do controlador prejudicado para o módulo do controlador de substituição:



Certifique-se de que instala cada DIMM no mesmo slot que ocupou no módulo do controlador prejudicado.

- a. Ejecte o DIMM de seu slot, empurrando lentamente as abas do ejetor do DIMM em ambos os lados do DIMM e, em seguida, deslize o DIMM para fora do slot.



Segure cuidadosamente o DIMM pelas bordas para evitar a pressão nos componentes da placa de circuito DIMM.

- b. Localize o slot DIMM correspondente no módulo do controlador de substituição.
- c. Certifique-se de que as abas do ejetor DIMM no soquete DIMM estão na posição aberta e insira o DIMM diretamente no soquete.

Os DIMMs se encaixam firmemente no soquete, mas devem entrar facilmente. Caso contrário, realinhe o DIMM com o soquete e reinseri-lo.

- d. Inspeção visualmente o DIMM para verificar se ele está alinhado uniformemente e totalmente inserido no soquete.
 - e. Repita essas subetapas para os DIMMs restantes.
5. Conecte a bateria NVDIMM à placa-mãe.

Certifique-se de que a ficha fica fixa no módulo do controlador.

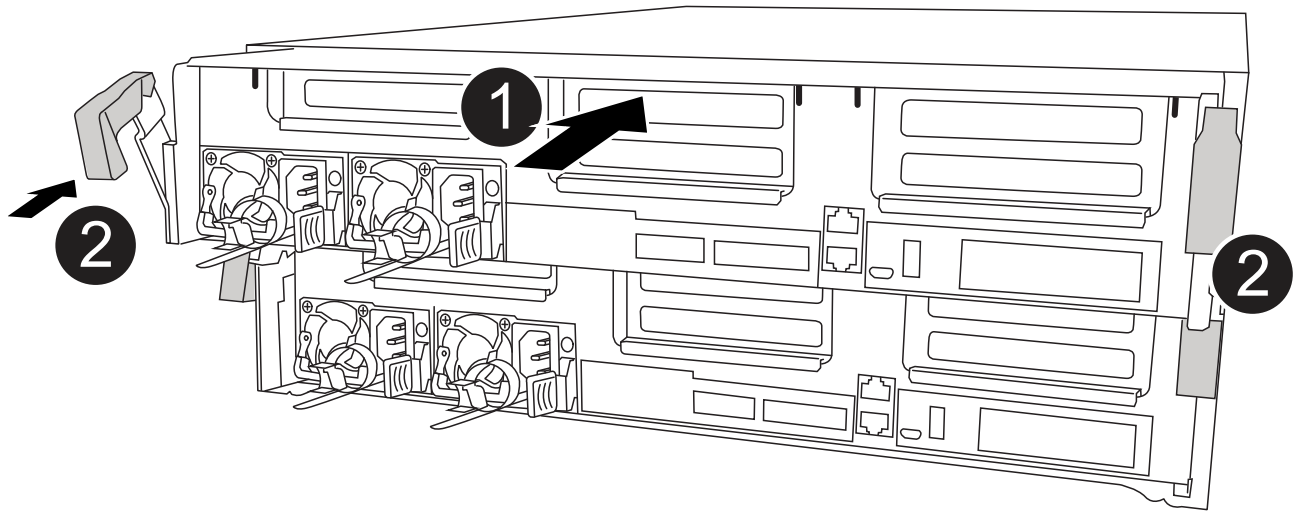
Passo 7: Instale o módulo do controlador

Depois de todos os componentes terem sido movidos do módulo do controlador afetado para o módulo do controlador de substituição, tem de instalar o módulo do controlador de substituição no chassis e, em seguida, iniciá-lo no modo de manutenção.

1. Se ainda não o tiver feito, feche a conduta de ar.
2. Alinhe a extremidade do módulo do controlador com a abertura no chassis e, em seguida, empurre cuidadosamente o módulo do controlador até meio do sistema.



Não introduza completamente o módulo do controlador no chassis até ser instruído a fazê-lo.



1	Deslize o controlador para dentro do chassis
2	Trincos de bloqueio

3. Faça o cabeamento apenas das portas de gerenciamento e console, para que você possa acessar o sistema para executar as tarefas nas seções a seguir.



Você conetará o resto dos cabos ao módulo do controlador posteriormente neste procedimento.

4. Conclua a instalação do módulo do controlador:

- a. Ligue o cabo de alimentação à fonte de alimentação, volte a instalar o anel de bloqueio do cabo de alimentação e, em seguida, ligue a fonte de alimentação à fonte de alimentação.
- b. Utilizando os trincos de bloqueio, empurre firmemente o módulo do controlador para dentro do chassi até que os trincos de bloqueio comecem a subir.



Não utilize força excessiva ao deslizar o módulo do controlador para dentro do chassi para evitar danificar os conectores.

- c. Assente totalmente o módulo do controlador no chassi, rodando os trincos de bloqueio para cima, inclinando-os para que estes limpem os pinos de bloqueio, empurre cuidadosamente o controlador totalmente para dentro e, em seguida, baixe os trincos de bloqueio para a posição de bloqueio.

O módulo do controlador começa a arrancar assim que estiver totalmente assente no chassi. Esteja preparado para interromper o processo de inicialização.

- d. Se ainda não o tiver feito, reinstale o dispositivo de gerenciamento de cabos.
- e. Interrompa o processo normal de inicialização e inicialize no Loader pressionando `Ctrl-C`.



Se o sistema parar no menu de inicialização, selecione a opção para inicializar NO Loader.

- f. No prompt Loader, digite `bye` para reinicializar as placas PCIe e outros componentes.
- g. Interrompa o processo de inicialização e inicialize no prompt DO Loader pressionando `Ctrl-C`.

Se o sistema parar no menu de inicialização, selecione a opção para inicializar NO Loader.

Restaure e verifique a configuração do sistema - AFF C400

Depois de concluir a substituição de hardware e a inicialização para o modo de manutenção, você verifica a configuração de sistema de baixo nível do controlador de substituição e reconfigura as configurações do sistema conforme necessário.

Passo 1: Defina e verifique o tempo do sistema após a substituição do controlador

Você deve verificar a hora e a data no módulo do controlador de substituição em relação ao módulo do controlador de integridade em um par de HA, ou em um servidor de tempo confiável em uma configuração autônoma. Se a hora e a data não corresponderem, tem de os repor no módulo do controlador de substituição para evitar possíveis interrupções nos clientes devido a diferenças de tempo.

Sobre esta tarefa

É importante que você aplique os comandos nas etapas nos sistemas corretos:

- O nó *replacement* é o novo nó que substituiu o nó prejudicado como parte deste procedimento.
- O nó *Healthy* é o parceiro de HA do nó *replacement*.

Passos

1. Se o nó *replacement* não estiver no prompt Loader, interrompa o sistema para o prompt Loader.
2. No nó *Healthy*, verifique a hora do sistema: `cluster date show`

A data e a hora são baseadas no fuso horário configurado.

3. No prompt DO Loader, verifique a data e a hora no nó *replacement*: `show date`

A data e a hora são dadas em GMT.

4. Se necessário, defina a data em GMT no nó de substituição: `set date mm/dd/yyyy`
5. Se necessário, defina a hora em GMT no nó de substituição: `set time hh:mm:ss`
6. No prompt DO Loader, confirme a data e a hora no nó *replacement*: `show date`

A data e a hora são dadas em GMT.

Etapa 2: Verifique e defina o estado HA do módulo do controlador

Você deve verificar o HA estado do módulo do controlador e, se necessário, atualizar o estado para corresponder à configuração do sistema.

1. No modo Manutenção a partir do novo módulo do controlador, verifique se todos os componentes apresentam o HA mesmo estado: `ha-config show`

O estado HA deve ser o mesmo para todos os componentes.

2. Se o estado do sistema apresentado do módulo do controlador não corresponder à configuração do sistema, defina o HA estado para o módulo do controlador: `ha-config modify controller ha-state`

O valor para HA-State pode ser um dos seguintes:

- ° ha
- ° mcc
- ° mcc-2n
- ° mccip
- ° non-ha

3. Se o estado do sistema apresentado do módulo do controlador não corresponder à configuração do sistema, defina o HA estado para o módulo do controlador: `ha-config modify controller ha-state`

4. Confirme se a definição foi alterada: `ha-config show`

Recable o sistema e reatribuir discos - AFF C400

Continue o procedimento de substituição reativando o armazenamento e confirmando a reatribuição do disco.

Passo 1: Recable o sistema

Verifique as conexões de rede e armazenamento do módulo do controlador.

Passos

1. Verifique se o cabeamento está correto usando "[Active IQ Config Advisor](#)"o .
 - a. Baixe e instale o Config Advisor.
 - b. Insira as informações do sistema de destino e clique em coletar dados.
 - c. Clique na guia cabeamento e examine a saída. Certifique-se de que todos os compartimentos de disco sejam exibidos e todos os discos apareçam na saída, corrigindo quaisquer problemas de cabeamento encontrados.
 - d. Verifique outro cabeamento clicando na guia apropriada e, em seguida, examinando a saída do Config Advisor.

Etapa 2: Reatribuir discos

Se o sistema de storage estiver em um par de HA, a ID do sistema do novo módulo de controladora será automaticamente atribuída aos discos quando o giveback ocorrer no final do procedimento. Você deve confirmar a alteração do ID do sistema quando você inicializar o controlador *replacement* e, em seguida, verificar se a alteração foi implementada.

Este procedimento aplica-se apenas a sistemas que executam o ONTAP em um par de HA.

1. Se o controlador *replacement* estiver no modo Manutenção (mostrando o `*>` prompt, saia do modo Manutenção e vá para o prompt Loader: `halt`
2. A partir do prompt Loader no controlador *replacement*, inicialize o controlador, inserindo `y` se for solicitado a substituir o ID do sistema devido a uma incompatibilidade de ID do sistema: `boot_ontap`
3. Aguarde até que a `Waiting for giveback...` mensagem seja exibida no console do controlador *replacement* e, em seguida, a partir do controlador saudável, verifique se o novo ID do sistema do parceiro foi atribuído automaticamente: `storage failover show`

Na saída do comando, você verá uma mensagem informando que a ID do sistema foi alterada no controlador prejudicado, mostrando as IDs antigas e novas corretas. No exemplo a seguir, o `node2` foi substituído e tem um novo ID de sistema de `151759706`.

```
node1> `storage failover show`
```

Node	Partner	Takeover Possible	State Description
node1	node2	false	System ID changed on partner (Old: 151759706), In takeover
node2	node1	-	Waiting for giveback (HA mailboxes)

4. A partir do controlador saudável, verifique se todos os core dumps são salvos:
 - a. Mude para o nível de privilégio avançado: `set -privilege advanced`

Você pode responder `y` quando solicitado a continuar no modo avançado. O prompt do modo avançado é exibido (`*>`).
 - b. Salve quaisquer core dumps: `system node run -node local-node-name partner savecore`
 - c. Aguarde que o comando "avecore" seja concluído antes de emitir o `giveback`.

Você pode inserir o seguinte comando para monitorar o progresso do comando `savecore`: `system node run -node local-node-name partner savecore -s`
 - d. Voltar ao nível de privilégio de administrador: `set -privilege admin`
5. Se o sistema de storage tiver o Storage ou o volume Encryption configurado, você deverá restaurar a funcionalidade Storage ou volume Encryption usando um dos procedimentos a seguir, dependendo se você estiver usando o gerenciamento de chaves integrado ou externo:
 - ["Restaurar chaves de criptografia integradas de gerenciamento de chaves"](#)
 - ["Restaurar chaves de criptografia de gerenciamento de chaves externas"](#)
6. Devolver o controlador:

- a. A partir do controlador saudável, devolva o armazenamento do controlador substituído: `storage failover giveback -ofnode replacement_node_name`

O controlador *replacement* recupera seu armazenamento e completa a inicialização.

Se você for solicitado a substituir a ID do sistema devido a uma incompatibilidade de ID do sistema, y digite .



Se o giveback for vetado, você pode considerar substituir os vetos.

"Encontre o conteúdo de Configuração de alta disponibilidade para sua versão do ONTAP 9"

- a. Após a conclusão do giveback, confirme que o par de HA está saudável e que a aquisição é possível: `storage failover show`

A saída do `storage failover show` comando não deve incluir a ID do sistema alterada na mensagem do parceiro.

7. Verifique se os discos foram atribuídos corretamente: `storage disk show -ownership`

Os discos pertencentes ao controlador *replacement* devem mostrar o novo ID do sistema. No exemplo a seguir, os discos de propriedade de *node1* agora mostram o novo ID do sistema, 1873775277:

```
node1> `storage disk show -ownership`

Disk Aggregate Home Owner DR Home Home ID Owner ID DR Home ID
Reserver Pool
-----
-----
-----
-----
-----
1.0.0 aggr0_1 node1 node1 - 1873775277 1873775277 -
1873775277 Pool10
1.0.1 aggr0_1 node1 node1 1873775277 1873775277 -
1873775277 Pool10
.
.
.
```

8. Se o sistema estiver em uma configuração MetroCluster, monitore o status do controlador:

`metrocluster node show`

A configuração do MetroCluster leva alguns minutos após a substituição para retornar a um estado normal, quando cada controlador mostrará um estado configurado, com espelhamento de DR ativado e um modo normal. O `metrocluster node show -fields node-systemid` comando output exibe o ID do sistema antigo até que a configuração do MetroCluster retorne a um estado normal.

9. Se o controlador estiver em uma configuração MetroCluster, dependendo do estado MetroCluster, verifique se o campo ID inicial do DR mostra o proprietário original do disco se o proprietário original for um controlador no local de desastre.

Isso é necessário se ambos os seguintes itens forem verdadeiros:

- A configuração do MetroCluster está em um estado de switchover.
- O controlador *replacement* é o atual proprietário dos discos no local de desastre.

"Alterações na propriedade do disco durante o takeover de HA e o switchover do MetroCluster em uma configuração de MetroCluster de quatro nós"

10. Se o sistema estiver em uma configuração do MetroCluster, verifique se cada controlador está configurado: `metrocluster node show -fields configuration-state`

```
node1_siteA::> metrocluster node show -fields configuration-state

dr-group-id          cluster node          configuration-state
-----
-----
1 node1_siteA        node1mcc-001         configured
1 node1_siteA        node1mcc-002         configured
1 node1_siteB        node1mcc-003         configured
1 node1_siteB        node1mcc-004         configured

4 entries were displayed.
```

11. Verifique se os volumes esperados estão presentes para cada controlador: `vol show -node node-name`
12. Se você desativou o controle automático na reinicialização, ative-o a partir do controlador íntegro: `storage failover modify -node replacement-node-name -onreboot true`

Restauração completa do sistema - AFF C400

Para restaurar o sistema para a operação completa, você deve restaurar a configuração de criptografia de armazenamento NetApp (se necessário), instalar licenças para a nova controladora e devolver a peça com falha ao NetApp, conforme descrito nas instruções de RMA fornecidas com o kit.

Passo 1: Instale licenças para o controlador de substituição no ONTAP

Você deve instalar novas licenças para o nó *replacement* se o nó prejudicado estiver usando recursos do ONTAP que exigem uma licença padrão (node-locked). Para recursos com licenças padrão, cada nó no cluster deve ter sua própria chave para o recurso.

Sobre esta tarefa

Até instalar chaves de licença, os recursos que exigem licenças padrão continuam disponíveis para o nó *replacement*. No entanto, se o nó prejudicado for o único nó no cluster com uma licença para o recurso, nenhuma alteração de configuração será permitida. Além disso, o uso de recursos não licenciados no nó pode colocá-lo fora de conformidade com o seu contrato de licença, então você deve instalar a chave de licença de substituição ou chaves no nó *replacement* o mais rápido possível.

Antes de começar

As chaves de licença devem estar no formato de 28 caracteres.

Você tem um período de carência de 90 dias para instalar as chaves de licença. Após o período de carência, todas as licenças antigas são invalidadas. Depois que uma chave de licença válida é instalada, você tem 24 horas para instalar todas as chaves antes que o período de carência termine.



Se o sistema estava executando inicialmente o ONTAP 9.10,1 ou posterior, use o procedimento documentado em "[Pós-processo de substituição da placa-mãe para atualizar o licenciamento em um sistema AFF/FAS](#)". Se não tiver certeza da versão inicial do ONTAP para o seu sistema, consulte "[NetApp Hardware Universe](#)" para obter mais informações.

Passos

1. Se você precisar de novas chaves de licença, obtenha chaves de licença de substituição na "[Site de suporte da NetApp](#)" seção meu suporte em licenças de software.



As novas chaves de licença que você precisa são geradas automaticamente e enviadas para o endereço de e-mail em arquivo. Se você não receber o e-mail com as chaves de licença no prazo de 30 dias, entre em Contato com o suporte técnico.

2. Instale cada chave de licença: `system license add -license-code license-key, license-key...`
3. Remova as licenças antigas, se desejar:
 - a. Verifique se há licenças não utilizadas: `license clean-up -unused -simulate`
 - b. Se a lista estiver correta, remova as licenças não utilizadas: `license clean-up -unused`

Passo 2: Verifique LIFs e registrando o número de série

Antes de retornar o nó *replacement* ao serviço, você deve verificar se os LIFs estão em suas portas iniciais e Registrar o número de série do nó *replacement* se o AutoSupport estiver ativado e redefinir a giveback automática.

Passos

1. Verifique se as interfaces lógicas estão relatando para o servidor doméstico e as portas: `network interface show -is-home false`

Se algum LIFs estiver listado como false, reverta-os para suas portas iniciais: `network interface revert -vserver * -lif *`
2. Registre o número de série do sistema com o suporte da NetApp.
 - Se o AutoSupport estiver ativado, envie uma mensagem AutoSupport para Registrar o número de série.
 - Se o AutoSupport não estiver ativado, ligue "[Suporte à NetApp](#)" para registrar o número de série.
3. Se uma janela de manutenção do AutoSupport foi acionada, encerre-a usando o `system node autosupport invoke -node * -type all -message MAINT=END` comando.
4. Se a giveback automática foi desativada, reative-a: `storage failover modify -node local -auto-giveback true`

Etapa 3: Alterne agregados de volta em uma configuração de MetroCluster de dois nós

Depois de concluir a substituição da FRU em uma configuração de MetroCluster de dois nós, você pode executar a operação de switchback do MetroCluster. Isso retorna a configuração ao seu estado operacional normal, com as máquinas virtuais de armazenamento de origem sincronizada (SVMs) no site anteriormente prejudicado agora ativo e fornecendo dados dos pools de discos locais.

Esta tarefa só se aplica a configurações de MetroCluster de dois nós.

Passos

1. Verifique se todos os nós estão no `enabled` estado: `metrocluster node show`

```
cluster_B::> metrocluster node show

DR                               Configuration  DR
Group Cluster Node              State          Mirroring Mode
-----
1      cluster_A
      controller_A_1 configured    enabled    heal roots
completed
      cluster_B
      controller_B_1 configured    enabled    waiting for
switchback recovery
2 entries were displayed.
```

2. Verifique se a resincronização está concluída em todos os SVMs: `metrocluster vserver show`
3. Verifique se todas as migrações automáticas de LIF que estão sendo executadas pelas operações de recuperação foram concluídas com sucesso: `metrocluster check lif show`
4. Execute o switchback usando o `metrocluster switchback` comando de qualquer nó no cluster sobrevivente.
5. Verifique se a operação de comutação foi concluída: `metrocluster show`

A operação de switchback ainda está em execução quando um cluster está no `waiting-for-switchback` estado:

```
cluster_B::> metrocluster show

Cluster              Configuration State      Mode
-----
Local: cluster_B configured    switchover
Remote: cluster_A configured    waiting-for-switchback
```

A operação de switchback é concluída quando os clusters estão no `normal` estado.:


```
cluster_B::> metrocluster show
Cluster           Configuration State      Mode
-----
Local: cluster_B configured      normal
Remote: cluster_A configured      normal
```

Se um switchback estiver demorando muito tempo para terminar, você pode verificar o status das linhas de base em andamento usando o `metrocluster config-replication resync-status show` comando.

6. Restabelecer qualquer configuração SnapMirror ou SnapVault.

Passo 4: Devolva a peça com falha ao NetApp

Devolva a peça com falha ao NetApp, conforme descrito nas instruções de RMA fornecidas com o kit. Consulte a ["Devolução de peças e substituições"](#) página para obter mais informações.

Informações sobre direitos autorais

Copyright © 2025 NetApp, Inc. Todos os direitos reservados. Impresso nos EUA. Nenhuma parte deste documento protegida por direitos autorais pode ser reproduzida de qualquer forma ou por qualquer meio — gráfico, eletrônico ou mecânico, incluindo fotocópia, gravação, gravação em fita ou storage em um sistema de recuperação eletrônica — sem permissão prévia, por escrito, do proprietário dos direitos autorais.

O software derivado do material da NetApp protegido por direitos autorais está sujeito à seguinte licença e isenção de responsabilidade:

ESTE SOFTWARE É FORNECIDO PELA NETAPP "NO PRESENTE ESTADO" E SEM QUAISQUER GARANTIAS EXPRESSAS OU IMPLÍCITAS, INCLUINDO, SEM LIMITAÇÕES, GARANTIAS IMPLÍCITAS DE COMERCIALIZAÇÃO E ADEQUAÇÃO A UM DETERMINADO PROPÓSITO, CONFORME A ISENÇÃO DE RESPONSABILIDADE DESTES DOCUMENTOS. EM HIPÓTESE ALGUMA A NETAPP SERÁ RESPONSÁVEL POR QUALQUER DANO DIRETO, INDIRETO, INCIDENTAL, ESPECIAL, EXEMPLAR OU CONSEQUENCIAL (INCLUINDO, SEM LIMITAÇÕES, AQUISIÇÃO DE PRODUTOS OU SERVIÇOS SOBRESSALIENTES; PERDA DE USO, DADOS OU LUCROS; OU INTERRUPÇÃO DOS NEGÓCIOS), INDEPENDENTEMENTE DA CAUSA E DO PRINCÍPIO DE RESPONSABILIDADE, SEJA EM CONTRATO, POR RESPONSABILIDADE OBJETIVA OU PREJUÍZO (INCLUINDO NEGLIGÊNCIA OU DE OUTRO MODO), RESULTANTE DO USO DESTES SOFTWARES, MESMO SE ADVERTIDA DA RESPONSABILIDADE DE TAL DANO.

A NetApp reserva-se o direito de alterar quaisquer produtos descritos neste documento, a qualquer momento e sem aviso. A NetApp não assume nenhuma responsabilidade nem obrigação decorrentes do uso dos produtos descritos neste documento, exceto conforme expressamente acordado por escrito pela NetApp. O uso ou a compra deste produto não representam uma licença sob quaisquer direitos de patente, direitos de marca comercial ou quaisquer outros direitos de propriedade intelectual da NetApp.

O produto descrito neste manual pode estar protegido por uma ou mais patentes dos EUA, patentes estrangeiras ou pedidos pendentes.

LEGENDA DE DIREITOS LIMITADOS: o uso, a duplicação ou a divulgação pelo governo estão sujeitos a restrições conforme estabelecido no subparágrafo (b)(3) dos Direitos em Dados Técnicos - Itens Não Comerciais no DFARS 252.227-7013 (fevereiro de 2014) e no FAR 52.227- 19 (dezembro de 2007).

Os dados aqui contidos pertencem a um produto comercial e/ou serviço comercial (conforme definido no FAR 2.101) e são de propriedade da NetApp, Inc. Todos os dados técnicos e software de computador da NetApp fornecidos sob este Contrato são de natureza comercial e desenvolvidos exclusivamente com despesas privadas. O Governo dos EUA tem uma licença mundial limitada, irrevogável, não exclusiva, intransferível e não sublicenciável para usar os Dados que estão relacionados apenas com o suporte e para cumprir os contratos governamentais desse país que determinam o fornecimento de tais Dados. Salvo disposição em contrário no presente documento, não é permitido usar, divulgar, reproduzir, modificar, executar ou exibir os dados sem a aprovação prévia por escrito da NetApp, Inc. Os direitos de licença pertencentes ao governo dos Estados Unidos para o Departamento de Defesa estão limitados aos direitos identificados na cláusula 252.227-7015(b) (fevereiro de 2014) do DFARS.

Informações sobre marcas comerciais

NETAPP, o logotipo NETAPP e as marcas listadas em <http://www.netapp.com/TM> são marcas comerciais da NetApp, Inc. Outros nomes de produtos e empresas podem ser marcas comerciais de seus respectivos proprietários.