



Controlador

Install and maintain

NetApp
January 10, 2025

Índice

- Controlador 1
 - Visão geral da substituição do módulo do controlador - ASA A250 1
 - Desligue o módulo do controlador desativado - ASA A250 1
 - Substitua o controlador - ASA A250 2
 - Restaurar e verifique a configuração do sistema - ASA A250 14
 - Recable o sistema e reatribuir discos - ASA A250 15
 - Restauração completa do sistema - ASA A250 18

Controlador

Visão geral da substituição do módulo do controlador - ASA A250

Tem de rever os pré-requisitos para o procedimento de substituição e selecionar o correto para a sua versão do sistema operativo ONTAP.

- Todas as gavetas de unidades devem estar funcionando corretamente.
- Se o sistema estiver em uma configuração do MetroCluster, você deverá revisar a seção ["Escolher o procedimento de recuperação correto"](#) para determinar se deve usar esse procedimento.
- Você deve substituir o componente com falha por um componente FRU de substituição que você recebeu de seu provedor.
- Você deve estar substituindo um módulo de controlador por um módulo de controlador do mesmo tipo de modelo. Você não pode atualizar seu sistema apenas substituindo o módulo do controlador.
- Não é possível alterar nenhuma unidade ou compartimentos de unidades como parte deste procedimento.
- Neste procedimento, o dispositivo de inicialização é movido do controlador prejudicado para o controlador *replacement*, de modo que o controlador *replacement* inicialize na mesma versão do ONTAP que o módulo do controlador antigo.
- É importante que você aplique os comandos nessas etapas nos sistemas corretos:
 - O controlador *prejudicado* é o controlador que está sendo substituído.
 - O controlador *replacement* é o novo controlador que está substituindo o controlador prejudicado.
 - O controlador *Healthy* é o controlador sobrevivente.
- Você deve sempre capturar a saída do console do controlador para um arquivo de texto.

Isso fornece um Registro do procedimento para que você possa solucionar qualquer problema que possa encontrar durante o processo de substituição.

Desligue o módulo do controlador desativado - ASA A250

Para encerrar o controlador com deficiência, você deve determinar o status do controlador e, se necessário, assumir o controlador para que o controlador saudável continue fornecendo dados do armazenamento do controlador com deficiência.

Sobre esta tarefa

- Se você tiver um sistema SAN, você deve ter verificado mensagens de `cluster kernel-service show`evento)` para o blade SCSI do controlador afetado. O ``cluster kernel-service show` comando (do modo avançado `priv`) exibe o nome do nó, ["status do quorum"](#) desse nó, o status de disponibilidade desse nó e o status operacional desse nó.

Cada processo SCSI-blade deve estar em quórum com os outros nós no cluster. Qualquer problema deve ser resolvido antes de prosseguir com a substituição.

- Se você tiver um cluster com mais de dois nós, ele deverá estar no quórum. Se o cluster não estiver em quórum ou se um controlador íntegro exibir `false` para qualificação e integridade, você deverá corrigir o

problema antes de encerrar o controlador prejudicado; ["Sincronize um nó com o cluster"](#) consulte .

Passos

1. Se o AutoSupport estiver ativado, suprimir a criação automática de casos invocando uma mensagem AutoSupport: `system node autosupport invoke -node * -type all -message MAINT=<# of hours>h`

A seguinte mensagem AutoSupport suprime a criação automática de casos por duas horas: `cluster1:> system node autosupport invoke -node * -type all -message MAINT=2h`

2. Desative a giveback automática a partir da consola do controlador saudável: `storage failover modify -node local -auto-giveback false`



Quando vir *do* pretende desativar a auto-giveback?, introduza `y`.

3. Leve o controlador prejudicado para o prompt Loader:

Se o controlador afetado estiver a apresentar...	Então...
O prompt Loader	Vá para a próxima etapa.
A aguardar pela giveback...	Pressione Ctrl-C e responda <code>y</code> quando solicitado.
Prompt do sistema ou prompt de senha	Assuma ou interrompa o controlador prejudicado do controlador saudável: <code>storage failover takeover -ofnode <i>impaired_node_name</i></code> Quando o controlador prejudicado mostrar aguardando a giveback..., pressione Ctrl-C e responda <code>y</code> .

Substitua o controlador - ASA A250

Para substituir o hardware do módulo do controlador, é necessário remover o controlador prejudicado, mover os componentes FRU para o módulo do controlador de substituição, instalar o módulo do controlador de substituição no chassis e, em seguida, inicializar o sistema para o modo de manutenção.

Passo 1: Remova o módulo do controlador

Deve remover o módulo do controlador do chassis quando substituir um componente no interior do módulo do controlador.

Certifique-se de etiquetar os cabos para que saiba de onde vieram.

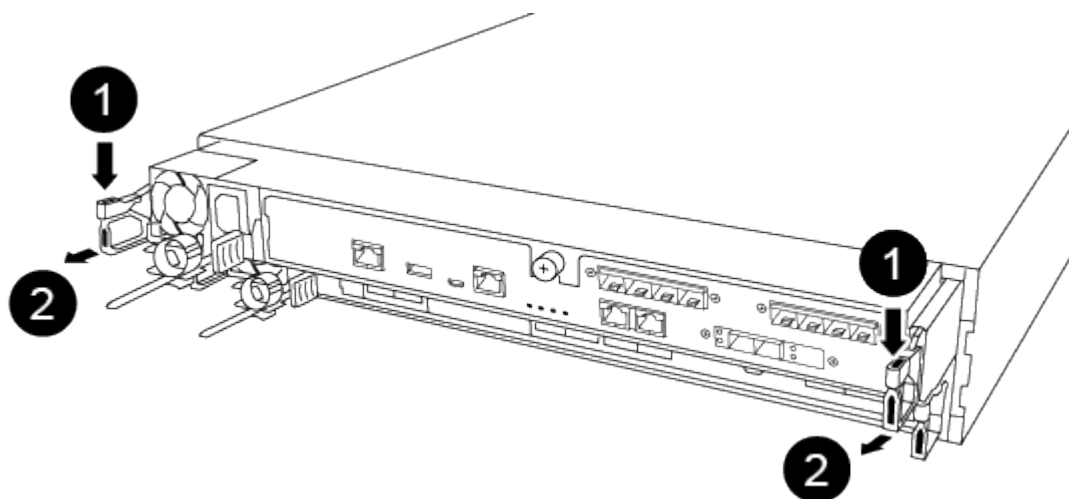
Use o vídeo a seguir ou os passos tabulados para substituir um módulo de controlador:

[Animação - substitua um módulo do controlador](#)

1. Se você ainda não está aterrado, aterre-se adequadamente.
2. Desconecte as fontes de alimentação do módulo do controlador da fonte.
3. Solte os fixadores do cabo de alimentação e, em seguida, desconecte os cabos das fontes de alimentação.
4. Insira o dedo indicador no mecanismo de travamento em ambos os lados do módulo do controlador, pressione a alavanca com o polegar e puxe o controlador cuidadosamente alguns centímetros para fora do chassi.

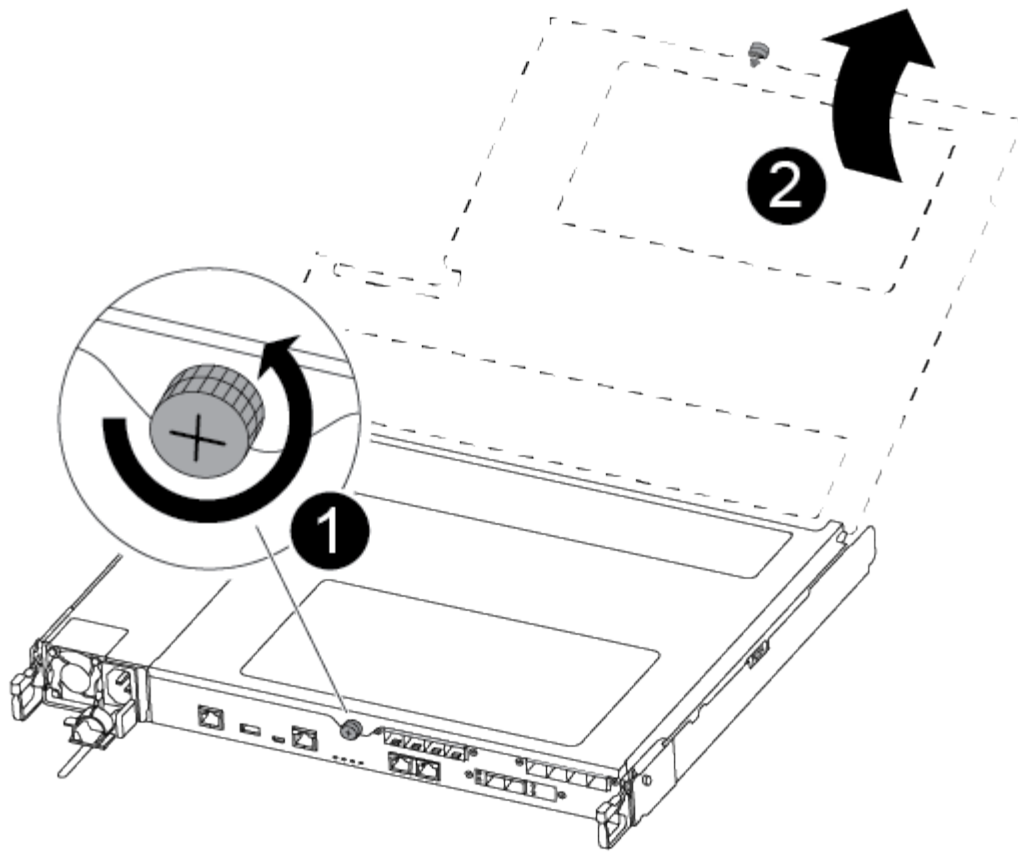


Se tiver dificuldade em remover o módulo do controlador, coloque os dedos indicadores através dos orifícios dos dedos a partir do interior (cruzando os braços).



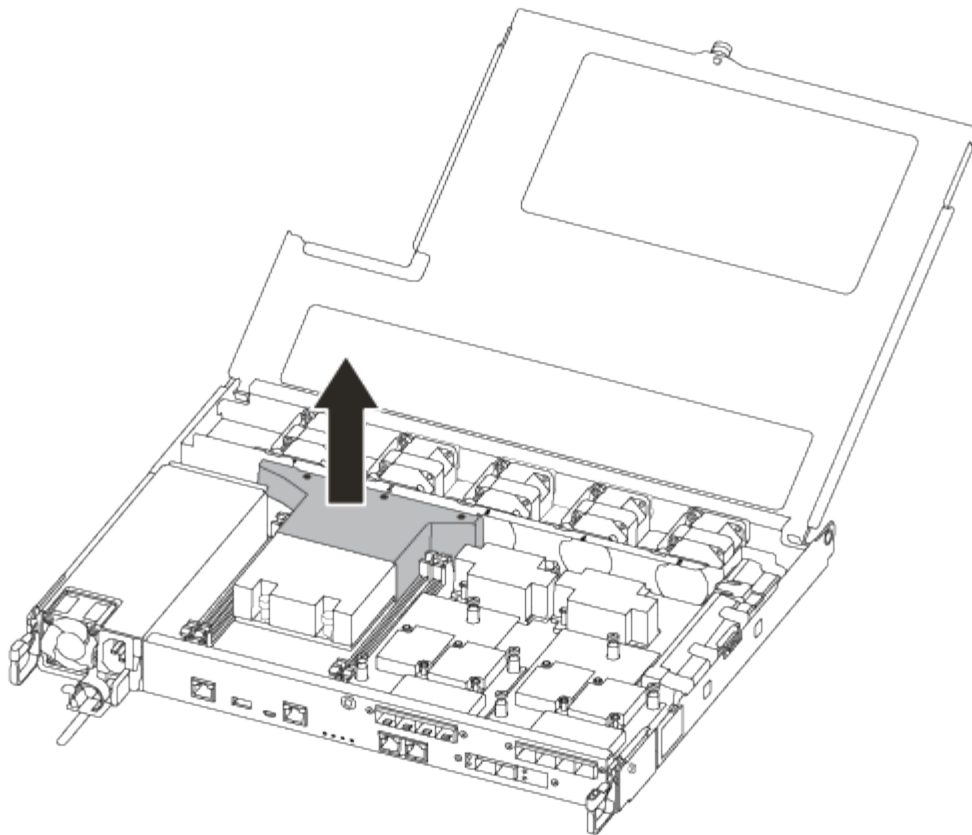
1	Alavanca
2	Mecanismo de bloqueio

5. Usando ambas as mãos, segure os lados do módulo do controlador e puxe-o suavemente para fora do chassi e coloque-o em uma superfície plana e estável.
6. Rode o parafuso de aperto manual na parte frontal do módulo do controlador no sentido contrário ao dos ponteiros do relógio e abra a tampa do módulo do controlador.



1	Parafuso de aperto manual
2	Tampa do módulo do controlador.

7. Levante a tampa da conduta de ar.



Passo 2: Mova a fonte de alimentação

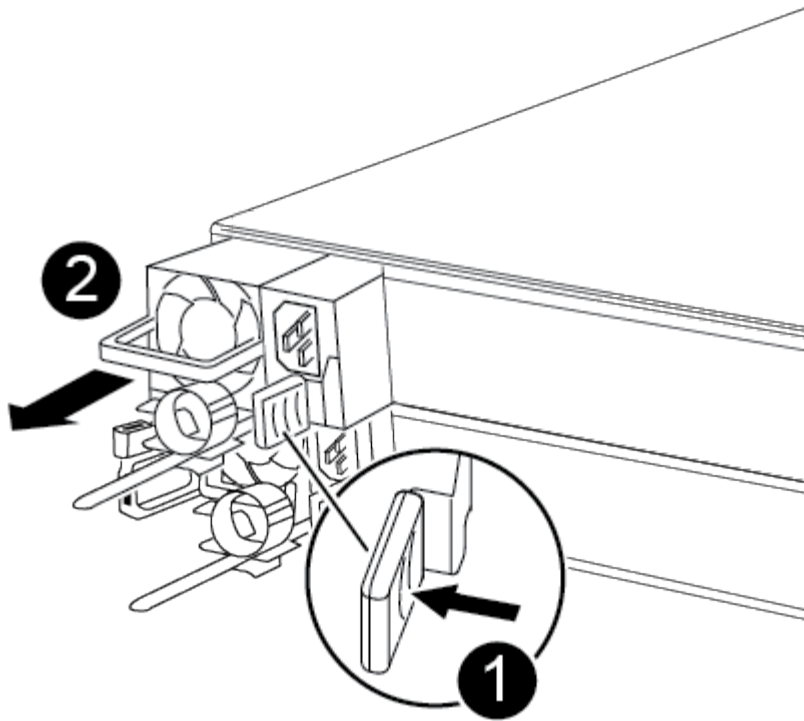
Deve mover a fonte de alimentação do módulo do controlador afetado para o módulo do controlador de substituição quando substituir um módulo do controlador.

1. Desligue a fonte de alimentação.
2. Abra o retentor do cabo de alimentação e, em seguida, desligue o cabo de alimentação da fonte de alimentação.
3. Desconecte o cabo de alimentação da fonte de alimentação.
4. Rode a pega do excêntrico de forma a que possa ser utilizada para retirar a fonte de alimentação do módulo do controlador enquanto prime a patilha de bloqueio.



Não utilize força excessiva ao deslizar o módulo do controlador para dentro do chassi para evitar danificar os conectores.

A fonte de alimentação é curta. Utilize sempre as duas mãos para o apoiar quando o retirar do módulo do controlador, de modo a que não se liberte subitamente do módulo do controlador e o machuque.



1	Patilha de bloqueio da fonte de alimentação azul
2	Fonte de alimentação

5. Mova a fonte de alimentação para o novo módulo do controlador e, em seguida, instale-a.
6. Utilizando ambas as mãos, apoie e alinhe as extremidades da fonte de alimentação com a abertura no módulo do controlador e, em seguida, empurre cuidadosamente a fonte de alimentação para o módulo do controlador até que a patilha de bloqueio encaixe no lugar.

As fontes de alimentação apenas engatarão adequadamente com o conector interno e trancam no lugar de uma forma.

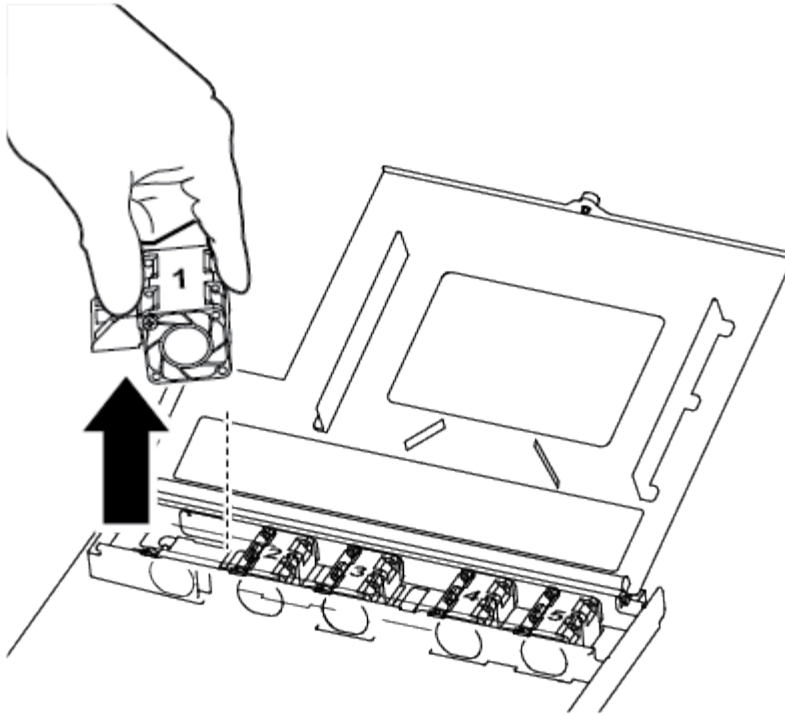


Para evitar danificar o conector interno, não utilize força excessiva ao deslizar a fonte de alimentação para o sistema.

Passo 3: Mova os fãs

É necessário mover as ventoinhas do módulo do controlador desativado para o módulo de substituição ao substituir um módulo do controlador com falha.

1. Retire o módulo da ventoinha apertando o lado do módulo da ventoinha e, em seguida, levantando o módulo da ventoinha diretamente para fora do módulo do controlador.



1

Módulo da ventoinha

2. Mova o módulo da ventoinha para o módulo do controlador de substituição, alinhe as extremidades do módulo da ventoinha com a abertura no módulo do controlador e, em seguida, deslize o módulo da ventoinha para dentro.
3. Repita estes passos para os restantes módulos do ventilador.

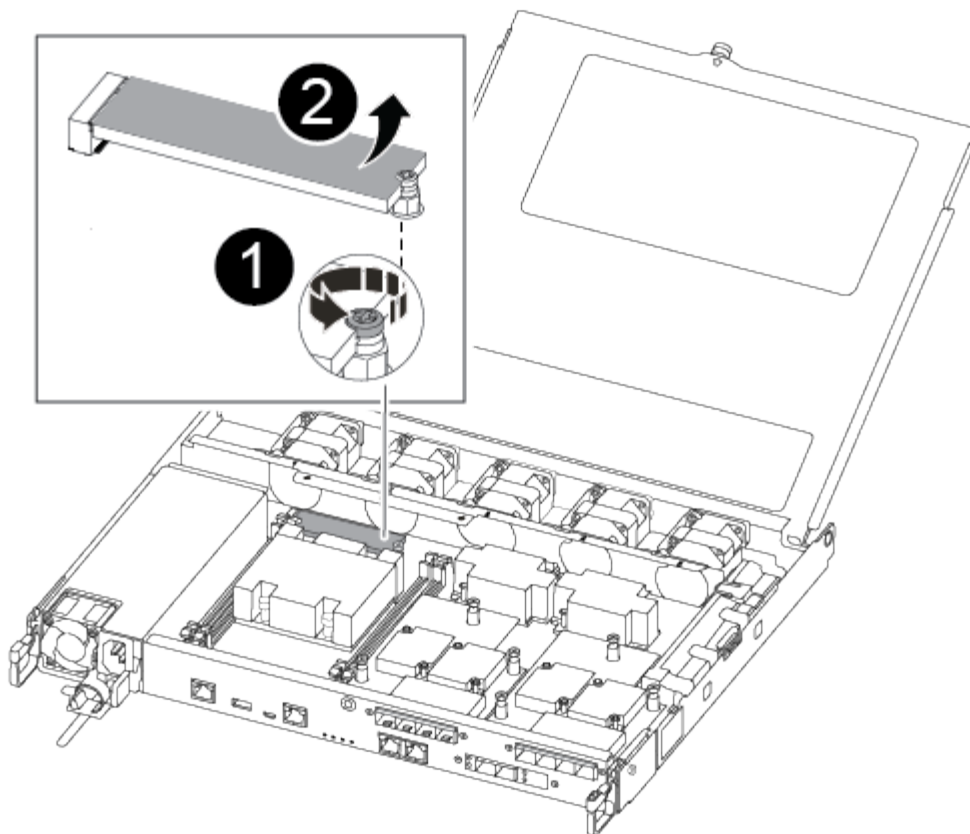
Passo 4: Mova a Mídia de inicialização

Tem de mover o dispositivo multimédia de arranque do módulo do controlador afetado para o módulo do controlador de substituição.

Você precisa de uma chave de fenda Phillips magnética nº 1 para remover o parafuso que prende o suporte de inicialização no lugar. Devido às restrições de espaço dentro do módulo do controlador, você também deve ter um ímã para transferir o parafuso para que você não o perca.

1. Localize e mova o suporte de arranque do módulo do controlador afetado para o módulo do controlador de substituição.

O suporte da bagageira encontra-se sob a tampa da conduta de ar removida anteriormente neste procedimento.



1	Retire o parafuso que fixa o suporte de arranque à placa-mãe no módulo do controlador afetado.
2	Levante o suporte da bagageira para fora do módulo do controlador avariado.

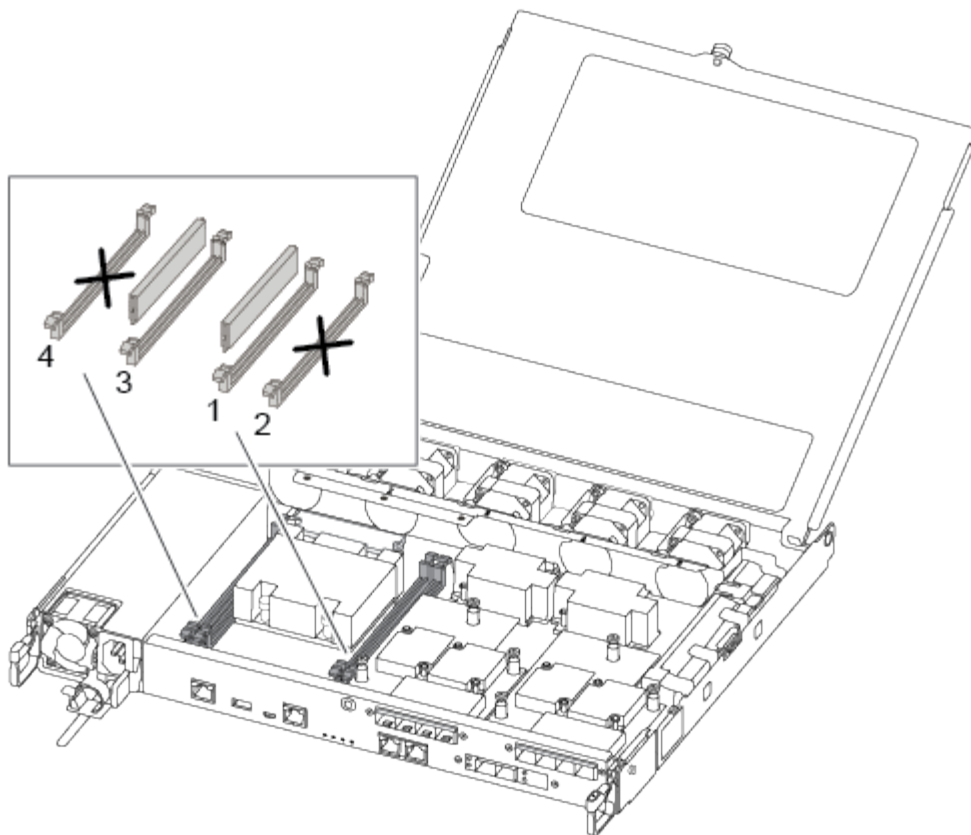
2. Utilizando a chave de fendas magnética nº 1, retire o parafuso do suporte de arranque e coloque-o de lado com segurança no íman.
3. Levante cuidadosamente o suporte de arranque diretamente para fora do encaixe e alinhe-o no devido lugar no módulo do controlador de substituição.
4. Utilizando a chave de fendas magnética nº 1, introduza e aperte o parafuso no suporte de arranque.



Não aplique força ao apertar o parafuso na Mídia de inicialização; você pode quebrá-lo.

Passo 5: Mova os DIMMs

Para mover os DIMMs, localize-os e mova-os do controlador prejudicado para o controlador de substituição e siga a sequência específica de passos.



Instale cada DIMM no mesmo slot que ocupou no módulo do controlador prejudicado.

1. Empurre lentamente as abas do ejetor DIMM em ambos os lados do DIMM e deslize o DIMM para fora do slot.



Segure o DIMM pelas bordas para evitar a pressão nos componentes da placa de circuito DIMM.

2. Localize o slot DIMM correspondente no módulo do controlador de substituição.
3. Certifique-se de que as abas do ejetor DIMM no soquete DIMM estão na posição aberta e insira o DIMM diretamente no soquete.

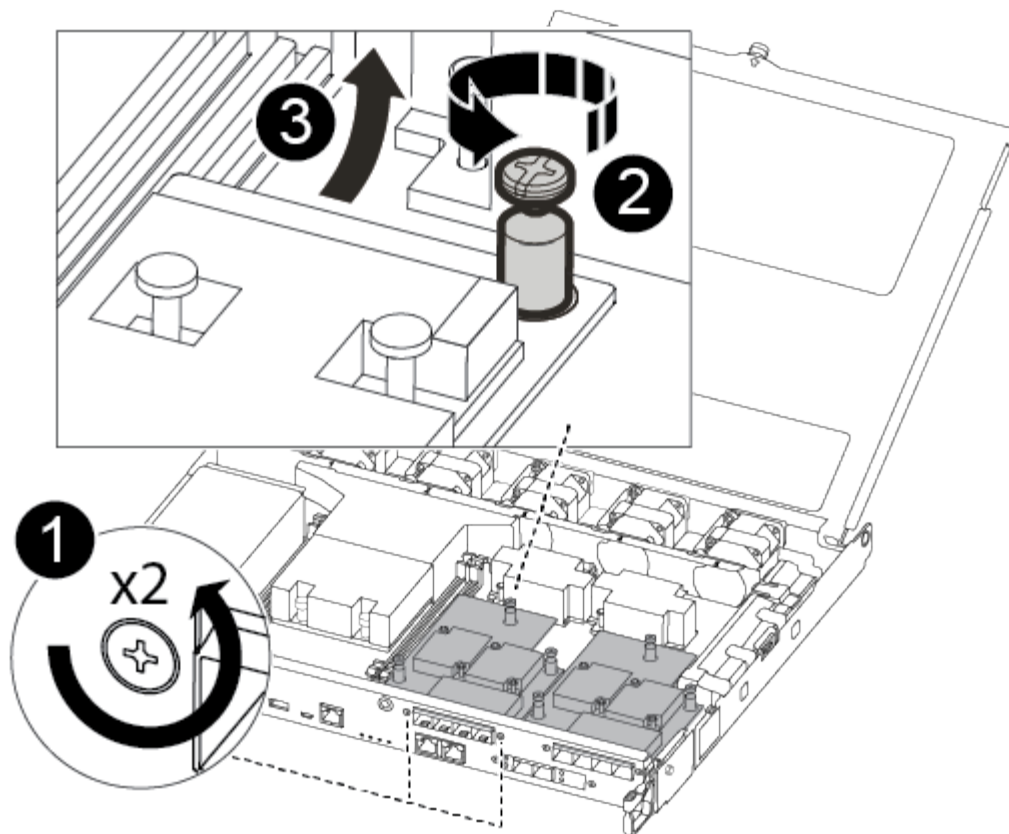
Os DIMMs se encaixam firmemente no soquete. Caso contrário, reinsira o DIMM para realçá-lo com o soquete.

4. Inspeccione visualmente o DIMM para verificar se ele está alinhado uniformemente e totalmente inserido no soquete.
5. Repita estas etapas para o DIMM restante.

Passo 6: Mova uma placa mezzanine

Para mover uma placa mezzanine, você deve remover o cabeamento e quaisquer QSFPs e SFPs das portas, mover a placa mezzanine para a controladora de substituição, reinstalar quaisquer QSFPs e SFPs nas portas e fazer o cabeamento das portas.

1. Localize e mova as placas mezzanine do seu módulo controlador prejudicado.



1	Remova os parafusos na face do módulo do controlador.
2	Desaperte o parafuso no módulo do controlador.
3	Mova a placa mezzanine.

2. Desconecte qualquer cabeamento associado à placa mezzanine.

Certifique-se de etiquetar os cabos para que saiba de onde vieram.

- a. Remova todos os módulos SFP ou QSFP que possam estar na placa mezzanine e reserve.
- b. Usando a chave de fenda magnética nº 1, remova os parafusos da face do módulo do controlador prejudicado e da placa do mezanino e coloque-os de lado com segurança no ímã.
- c. Levante cuidadosamente a placa do mezanino para fora do soquete e mova-a para a mesma posição no controlador de substituição.
- d. Alinhe cuidadosamente a placa mezzanine no lugar no controlador de substituição.
- e. Usando a chave de fenda magnética nº 1, insira e aperte os parafusos na face do módulo do controlador de substituição e na placa mezzanine.



Não aplique força ao apertar o parafuso na placa mezzanine; você pode rachá-lo.

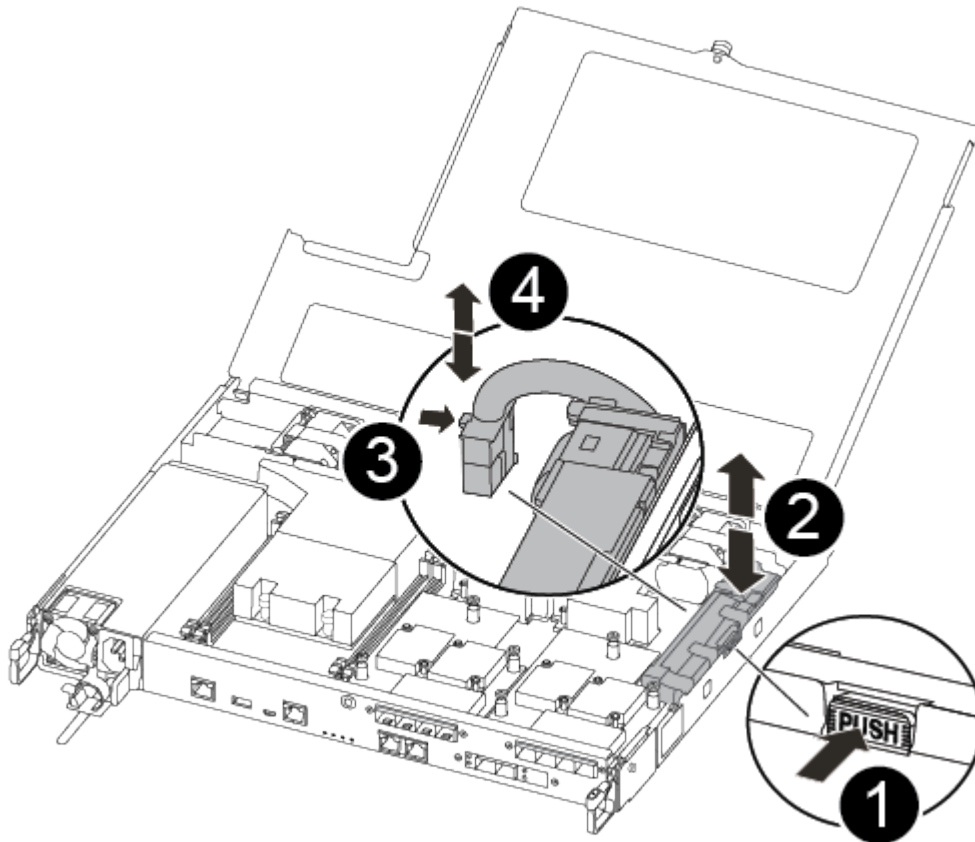
3. Repita estas etapas se houver outra placa mezzanine no módulo do controlador prejudicado.

4. Insira os módulos SFP ou QSFP que foram removidos na placa mezzanine.

Passo 7: Mova a bateria NV

Ao substituir o módulo do controlador, tem de deslocar a bateria NV do módulo do controlador desativado para o módulo do controlador de substituição.

1. Localize e mova a bateria do NVMEM do módulo do controlador desativado para o módulo do controlador de substituição.



1	Aperte o grampo na face da ficha da bateria.
2	Desligue o cabo da bateria da tomada.
3	Segure a bateria e pressione a patilha de bloqueio azul marcada com PUSH.
4	Levante a bateria para fora do suporte e do módulo do controlador.

2. Localize a ficha da bateria e aperte o grampo na face da ficha da bateria para soltar a ficha da tomada.

3. Segure a bateria e pressione a patilha de bloqueio azul marcada com PUSH e, em seguida, levante a bateria para fora do suporte e do módulo do controlador.

4. Localize o suporte da bateria NV correspondente no módulo do controlador de substituição e alinhe a bateria NV com o suporte da bateria.

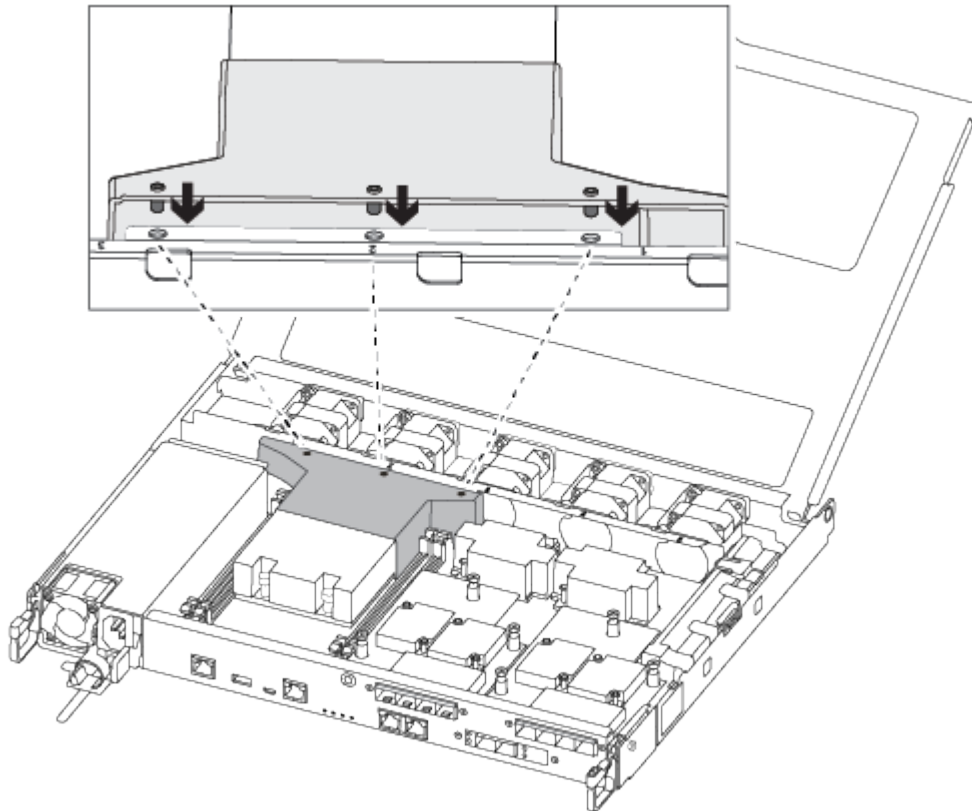
5. Introduza a ficha da bateria NV na tomada.
6. Deslize a bateria para baixo ao longo da parede lateral de chapa metálica até que as patilhas de suporte no gancho lateral para dentro das ranhuras da bateria, e o trinco da bateria engata e encaixe na abertura na parede lateral.
7. Pressione firmemente a bateria para baixo para se certificar de que está bloqueada no lugar.

Passo 8: Instale o módulo do controlador

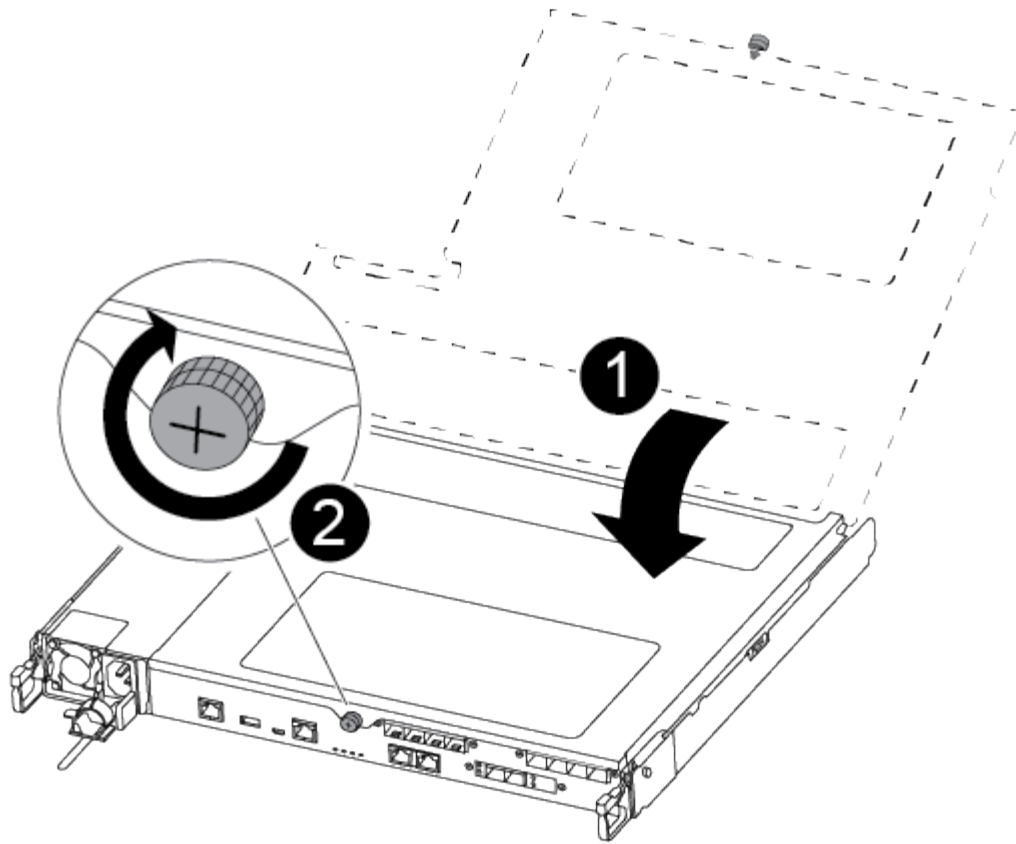
Depois de todos os componentes terem sido movidos do módulo do controlador afetado para o módulo do controlador de substituição, tem de instalar o módulo do controlador de substituição no chassis e, em seguida, iniciá-lo no modo de manutenção.

Pode utilizar as seguintes ilustrações ou os passos escritos para instalar o módulo do controlador de substituição no chassis.

1. Se ainda não o tiver feito, instale a conduta de ar.



2. Feche a tampa do módulo do controlador e aperte o parafuso de aperto manual.



1	Tampa do módulo do controlador
2	Parafuso de aperto manual

3. Alinhe a extremidade do módulo do controlador com a abertura no chassis e, em seguida, empurre cuidadosamente o módulo do controlador até meio do sistema.



Não introduza completamente o módulo do controlador no chassis até ser instruído a fazê-lo.

4. Faça o cabeamento apenas das portas de gerenciamento e console, para que você possa acessar o sistema para executar as tarefas nas seções a seguir.



Você conetará o resto dos cabos ao módulo do controlador posteriormente neste procedimento.

5. Insira o módulo do controlador no chassis:

6. Certifique-se de que os braços do mecanismo de engate estão bloqueados na posição totalmente estendida.

7. Utilizando ambas as mãos, alinhe e deslize suavemente o módulo do controlador para dentro dos braços do mecanismo de bloqueio até parar.

8. Coloque os dedos indicadores através dos orifícios dos dedos a partir do interior do mecanismo de bloqueio.

9. Pressione os polegares para baixo nas patilhas cor-de-laranja na parte superior do mecanismo de bloqueio e empurre suavemente o módulo do controlador sobre o batente.
10. Solte os polegares da parte superior dos mecanismos de travamento e continue empurrando até que os mecanismos de travamento se encaixem no lugar.

O módulo do controlador começa a arrancar assim que estiver totalmente assente no chassi. Esteja preparado para interromper o processo de inicialização.

O módulo do controlador deve ser totalmente inserido e alinhado com as bordas do chassi.

Restaure e verifique a configuração do sistema - ASA A250

Depois de concluir a substituição de hardware e a inicialização para o modo de manutenção, você verifica a configuração de sistema de baixo nível do controlador de substituição e reconfigura as configurações do sistema conforme necessário.

Passo 1: Defina e verifique o tempo do sistema após a substituição do controlador

Você deve verificar a hora e a data no módulo do controlador de substituição em relação ao módulo do controlador de integridade em um par de HA, ou em um servidor de tempo confiável em uma configuração autônoma. Se a hora e a data não corresponderem, tem de os repor no módulo do controlador de substituição para evitar possíveis interrupções nos clientes devido a diferenças de tempo.

Sobre esta tarefa

É importante que você aplique os comandos nas etapas nos sistemas corretos:

- O nó *replacement* é o novo nó que substituiu o nó prejudicado como parte deste procedimento.
- O nó *Healthy* é o parceiro de HA do nó *replacement*.

Passos

1. Se o nó *replacement* não estiver no prompt Loader, interrompa o sistema para o prompt Loader.
2. No nó *Healthy*, verifique a hora do sistema: `cluster date show`

A data e a hora são baseadas no fuso horário configurado.

3. No prompt DO Loader, verifique a data e a hora no nó *replacement*: `show date`

A data e a hora são dadas em GMT.

4. Se necessário, defina a data em GMT no nó de substituição: `set date mm/dd/yyyy`

5. Se necessário, defina a hora em GMT no nó de substituição: `set time hh:mm:ss`

6. No prompt DO Loader, confirme a data e a hora no nó *replacement*: `show date`

A data e a hora são dadas em GMT.

Etapa 2: Verifique e defina o estado HA do controlador

Você deve verificar o HA estado do módulo do controlador e, se necessário, atualizar o estado para corresponder à configuração do sistema.

1. No modo Manutenção a partir do novo módulo do controlador, verifique se todos os componentes apresentam o HA mesmo estado: `ha-config show`

O estado HA deve ser o mesmo para todos os componentes.

2. Se o estado do sistema apresentado do módulo do controlador não corresponder à configuração do sistema, defina o HA estado para o módulo do controlador: `ha-config modify controller ha-state`

O valor para HA-State pode ser um dos seguintes:

- ha
- mcc
- mccip
- não ha

3. Se o estado do sistema apresentado do módulo do controlador não corresponder à configuração do sistema, defina o HA estado para o módulo do controlador: `ha-config modify controller ha-state`

4. Confirme se a definição foi alterada: `ha-config show`

Recable o sistema e reatribuir discos - ASA A250

Continue o procedimento de substituição reativando o armazenamento e confirmando a reatribuição do disco.

Passo 1: Recable o sistema

Verifique as conexões de rede e armazenamento do módulo do controlador.

Passos

1. Verifique se o cabeamento está correto usando "[Active IQ Config Advisor](#)" o .
 - a. Baixe e instale o Config Advisor.
 - b. Insira as informações do sistema de destino e clique em coletar dados.
 - c. Clique na guia cabeamento e examine a saída. Certifique-se de que todos os compartimentos de disco sejam exibidos e todos os discos apareçam na saída, corrigindo quaisquer problemas de cabeamento encontrados.
 - d. Verifique outro cabeamento clicando na guia apropriada e, em seguida, examinando a saída do Config Advisor.

Etapa 2: Reatribuir discos

Se o sistema de storage estiver em um par de HA, a ID do sistema do novo módulo de controladora será automaticamente atribuída aos discos quando o giveback ocorrer no final do procedimento. Você deve confirmar a alteração do ID do sistema quando você inicializar o controlador *replacement* e, em seguida, verificar se a alteração foi implementada.

Este procedimento aplica-se apenas a sistemas que executam o ONTAP em um par de HA.

1. Se o controlador *replacement* estiver no modo Manutenção (mostrando o `*>` prompt, saia do modo Manutenção e vá para o prompt Loader: `halt`
2. A partir do prompt Loader no controlador *replacement*, inicialize o controlador, inserindo `y` se for solicitado a substituir o ID do sistema devido a uma incompatibilidade de ID do sistema:
3. Aguarde até que a `Waiting for giveback...` mensagem seja exibida no console do controlador *replacement* e, em seguida, a partir do controlador saudável, verifique se o novo ID do sistema do parceiro foi atribuído automaticamente: `storage failover show`

Na saída do comando, você verá uma mensagem informando que a ID do sistema foi alterada no controlador prejudicado, mostrando as IDs antigas e novas corretas. No exemplo a seguir, o `node2` foi substituído e tem um novo ID de sistema de `151759706`.

```
node1> `storage failover show`

Node                Partner                Takeover
-----                -
node1                node2                false
partner (Old:
151759706), In takeover
node2                node1                -
(HA mailboxes)                Waiting for giveback
```

4. A partir do controlador saudável, verifique se todos os core dumps são salvos:
 - a. Mude para o nível de privilégio avançado: `set -privilege advanced`

Você pode responder `y` quando solicitado a continuar no modo avançado. O prompt do modo avançado é exibido (`*>`).
 - b. Salve quaisquer core dumps: `system node run -node local-node-name partner savecore`
 - c. Aguarde que o comando "avecore" seja concluído antes de emitir o `giveback`.

Você pode inserir o seguinte comando para monitorar o progresso do comando `savecore`: `system node run -node local-node-name partner savecore -s`
 - d. Voltar ao nível de privilégio de administrador: `set -privilege admin`
5. Se o sistema de storage tiver o Storage ou o volume Encryption configurado, você deverá restaurar a funcionalidade Storage ou volume Encryption usando um dos procedimentos a seguir, dependendo se você estiver usando o gerenciamento de chaves integrado ou externo:
 - ["Restaurar chaves de criptografia integradas de gerenciamento de chaves"](#)
 - ["Restaurar chaves de criptografia de gerenciamento de chaves externas"](#)
6. Devolver o controlador:
 - a. A partir do controlador saudável, devolva o armazenamento do controlador substituído: `storage failover giveback -ofnode replacement_node_name`

O controlador *replacement* recupera seu armazenamento e completa a inicialização.

Se você for solicitado a substituir a ID do sistema devido a uma incompatibilidade de ID do sistema, y digite .



Se o giveback for vetado, você pode considerar substituir os vetos.

"Encontre o conteúdo de Configuração de alta disponibilidade para sua versão do ONTAP 9"

- a. Após a conclusão do giveback, confirme que o par de HA está saudável e que a aquisição é possível:

```
storage failover show
```

A saída do `storage failover show` comando não deve incluir a ID do sistema alterada na mensagem do parceiro.

7. Verifique se os discos foram atribuídos corretamente: `storage disk show -ownership`

Os discos pertencentes ao controlador *replacement* devem mostrar o novo ID do sistema. No exemplo a seguir, os discos de propriedade de `node1` agora mostram o novo ID do sistema, `1873775277`:

```
node1> `storage disk show -ownership`

Disk   Aggregate Home   Owner  DR Home   Home ID   Owner ID  DR Home ID
Reserver Pool
-----
-----
-----
1.0.0  aggr0_1  node1 node1  -        1873775277 1873775277 -
1873775277 Pool10
1.0.1  aggr0_1  node1 node1  -        1873775277 1873775277 -
1873775277 Pool10
.
.
.
```

8. Se o sistema estiver em uma configuração MetroCluster, monitore o status do controlador:

```
metrocluster node show
```

A configuração do MetroCluster leva alguns minutos após a substituição para retornar a um estado normal, quando cada controlador mostrará um estado configurado, com espelhamento de DR ativado e um modo normal. O `metrocluster node show -fields node-systemid` comando output exibe o ID do sistema antigo até que a configuração do MetroCluster retorne a um estado normal.

9. Se o controlador estiver em uma configuração MetroCluster, dependendo do estado MetroCluster, verifique se o campo ID inicial do DR mostra o proprietário original do disco se o proprietário original for um controlador no local de desastre.

Isso é necessário se ambos os seguintes itens forem verdadeiros:

- A configuração do MetroCluster está em um estado de switchover.

- O controlador *replacement* é o atual proprietário dos discos no local de desastre.

"Alterações na propriedade do disco durante o takeover de HA e o switchover do MetroCluster em uma configuração de MetroCluster de quatro nós"

10. Se o sistema estiver em uma configuração do MetroCluster, verifique se cada controlador está configurado: `metrocluster node show - fields configuration-state`

```
node1_siteA::> metrocluster node show -fields configuration-state

dr-group-id          cluster node          configuration-state
-----
-----
1 node1_siteA        node1mcc-001         configured
1 node1_siteA        node1mcc-002         configured
1 node1_siteB        node1mcc-003         configured
1 node1_siteB        node1mcc-004         configured

4 entries were displayed.
```

11. Verifique se os volumes esperados estão presentes para cada controlador: `vol show -node node-name`
12. Se você desativou o controle automático na reinicialização, ative-o a partir do controlador íntegro: `storage failover modify -node replacement-node-name -onreboot true`

Restauração completa do sistema - ASA A250

Para restaurar o sistema para a operação completa, você deve restaurar a configuração de criptografia de armazenamento NetApp (se necessário), instalar licenças para a nova controladora e devolver a peça com falha ao NetApp, conforme descrito nas instruções de RMA fornecidas com o kit.

Passo 1: Instale licenças para o controlador de substituição no ONTAP

Você deve instalar novas licenças para o nó *replacement* se o nó prejudicado estiver usando recursos do ONTAP que exigem uma licença padrão (node-locked). Para recursos com licenças padrão, cada nó no cluster deve ter sua própria chave para o recurso.

Sobre esta tarefa

Até instalar chaves de licença, os recursos que exigem licenças padrão continuam disponíveis para o nó *replacement*. No entanto, se o nó prejudicado for o único nó no cluster com uma licença para o recurso, nenhuma alteração de configuração será permitida. Além disso, o uso de recursos não licenciados no nó pode colocá-lo fora de conformidade com o seu contrato de licença, então você deve instalar a chave de licença de substituição ou chaves no nó *replacement* o mais rápido possível.

Antes de começar

As chaves de licença devem estar no formato de 28 caracteres.

Você tem um período de carência de 90 dias para instalar as chaves de licença. Após o período de carência, todas as licenças antigas são invalidadas. Depois que uma chave de licença válida é instalada, você tem 24 horas para instalar todas as chaves antes que o período de carência termine.



Se o sistema estava executando inicialmente o ONTAP 9.10,1 ou posterior, use o procedimento documentado em ["Pós-processo de substituição da placa-mãe para atualizar o licenciamento em um sistema AFF/FAS"](#). Se não tiver certeza da versão inicial do ONTAP para o seu sistema, consulte ["NetApp Hardware Universe"](#) para obter mais informações.

Passos

1. Se você precisar de novas chaves de licença, obtenha chaves de licença de substituição na ["Site de suporte da NetApp"](#) seção meu suporte em licenças de software.



As novas chaves de licença que você precisa são geradas automaticamente e enviadas para o endereço de e-mail em arquivo. Se você não receber o e-mail com as chaves de licença no prazo de 30 dias, entre em Contato com o suporte técnico.

2. Instale cada chave de licença: `system license add -license-code license-key, license-key...`
3. Remova as licenças antigas, se desejar:
 - a. Verifique se há licenças não utilizadas: `license clean-up -unused -simulate`
 - b. Se a lista estiver correta, remova as licenças não utilizadas: `license clean-up -unused`

Passo 2: Verifique LIFs e registrando o número de série

Antes de retornar o nó *replacement* ao serviço, você deve verificar se os LIFs estão em suas portas iniciais e Registrar o número de série do nó *replacement* se o AutoSupport estiver ativado e redefinir a giveback automática.

Passos

1. Verifique se as interfaces lógicas estão relatando para o servidor doméstico e as portas: `network interface show -is-home false`

Se algum LIFs estiver listado como false, reverta-os para suas portas iniciais: `network interface revert -vserver * -lif *`
2. Registre o número de série do sistema com o suporte da NetApp.
 - Se o AutoSupport estiver ativado, envie uma mensagem AutoSupport para Registrar o número de série.
 - Se o AutoSupport não estiver ativado, ligue ["Suporte à NetApp"](#) para registrar o número de série.
3. Se uma janela de manutenção do AutoSupport foi acionada, encerre-a usando o `system node autosupport invoke -node * -type all -message MAINT=END` comando.
4. Se a giveback automática foi desativada, reative-a: `storage failover modify -node local -auto-giveback true`

Passo 3: Devolva a peça com falha ao NetApp

Devolva a peça com falha ao NetApp, conforme descrito nas instruções de RMA fornecidas com o kit.

Consulte a "[Devolução de peças e substituições](#)" página para obter mais informações.

Informações sobre direitos autorais

Copyright © 2025 NetApp, Inc. Todos os direitos reservados. Impresso nos EUA. Nenhuma parte deste documento protegida por direitos autorais pode ser reproduzida de qualquer forma ou por qualquer meio — gráfico, eletrônico ou mecânico, incluindo fotocópia, gravação, gravação em fita ou storage em um sistema de recuperação eletrônica — sem permissão prévia, por escrito, do proprietário dos direitos autorais.

O software derivado do material da NetApp protegido por direitos autorais está sujeito à seguinte licença e isenção de responsabilidade:

ESTE SOFTWARE É FORNECIDO PELA NETAPP "NO PRESENTE ESTADO" E SEM QUAISQUER GARANTIAS EXPRESSAS OU IMPLÍCITAS, INCLUINDO, SEM LIMITAÇÕES, GARANTIAS IMPLÍCITAS DE COMERCIALIZAÇÃO E ADEQUAÇÃO A UM DETERMINADO PROPÓSITO, CONFORME A ISENÇÃO DE RESPONSABILIDADE DESTES DOCUMENTOS. EM HIPÓTESE ALGUMA A NETAPP SERÁ RESPONSÁVEL POR QUALQUER DANO DIRETO, INDIRETO, INCIDENTAL, ESPECIAL, EXEMPLAR OU CONSEQUENCIAL (INCLUINDO, SEM LIMITAÇÕES, AQUISIÇÃO DE PRODUTOS OU SERVIÇOS SOBRESSALIENTES; PERDA DE USO, DADOS OU LUCROS; OU INTERRUPTÃO DOS NEGÓCIOS), INDEPENDENTEMENTE DA CAUSA E DO PRINCÍPIO DE RESPONSABILIDADE, SEJA EM CONTRATO, POR RESPONSABILIDADE OBJETIVA OU PREJUÍZO (INCLUINDO NEGLIGÊNCIA OU DE OUTRO MODO), RESULTANTE DO USO DESTES SOFTWARES, MESMO SE ADVERTIDA DA RESPONSABILIDADE DE TAL DANO.

A NetApp reserva-se o direito de alterar quaisquer produtos descritos neste documento, a qualquer momento e sem aviso. A NetApp não assume nenhuma responsabilidade nem obrigação decorrentes do uso dos produtos descritos neste documento, exceto conforme expressamente acordado por escrito pela NetApp. O uso ou a compra deste produto não representam uma licença sob quaisquer direitos de patente, direitos de marca comercial ou quaisquer outros direitos de propriedade intelectual da NetApp.

O produto descrito neste manual pode estar protegido por uma ou mais patentes dos EUA, patentes estrangeiras ou pedidos pendentes.

LEGENDA DE DIREITOS LIMITADOS: o uso, a duplicação ou a divulgação pelo governo estão sujeitos a restrições conforme estabelecido no subparágrafo (b)(3) dos Direitos em Dados Técnicos - Itens Não Comerciais no DFARS 252.227-7013 (fevereiro de 2014) e no FAR 52.227- 19 (dezembro de 2007).

Os dados aqui contidos pertencem a um produto comercial e/ou serviço comercial (conforme definido no FAR 2.101) e são de propriedade da NetApp, Inc. Todos os dados técnicos e software de computador da NetApp fornecidos sob este Contrato são de natureza comercial e desenvolvidos exclusivamente com despesas privadas. O Governo dos EUA tem uma licença mundial limitada, irrevogável, não exclusiva, intransferível e não sublicenciável para usar os Dados que estão relacionados apenas com o suporte e para cumprir os contratos governamentais desse país que determinam o fornecimento de tais Dados. Salvo disposição em contrário no presente documento, não é permitido usar, divulgar, reproduzir, modificar, executar ou exibir os dados sem a aprovação prévia por escrito da NetApp, Inc. Os direitos de licença pertencentes ao governo dos Estados Unidos para o Departamento de Defesa estão limitados aos direitos identificados na cláusula 252.227-7015(b) (fevereiro de 2014) do DFARS.

Informações sobre marcas comerciais

NETAPP, o logotipo NETAPP e as marcas listadas em <http://www.netapp.com/TM> são marcas comerciais da NetApp, Inc. Outros nomes de produtos e empresas podem ser marcas comerciais de seus respectivos proprietários.