



Manutenção

Install and maintain

NetApp
January 10, 2025

Índice

Manutenção	1
Visão geral da manutenção de hardware - AFF C30 e AFF C60	1
Suporte de arranque	2
Chassis	24
Controlador	32
Substitua um DIMM - AFF C30 e AFF C60	51
Substitua a Unidade - AFF C30 e AFF C60	58
Substitua um módulo da ventoinha - AFF C30 e AFF C60	61
Módulo de e/S	67
Substitua a bateria NV - AFF C30 e AFF C60	75
Substitua uma fonte de alimentação - AFF C30 e AFF C60	81
Substitua a bateria do relógio em tempo real - AFF C30 e AFF C60	85

Manutenção

Visão geral da manutenção de hardware - AFF C30 e AFF C60

Talvez seja necessário executar procedimentos de manutenção no hardware. Os procedimentos específicos para a manutenção dos componentes do sistema AFF C30 e AFF C60 estão nesta seção.

Os procedimentos nesta seção pressupõem que os sistemas de storage AFF C30 ou AFF C60 já foram implantados como nós de storage no ambiente ONTAP.

Componentes do sistema

Para os sistemas de storage AFF C30 e AFF C60, você pode executar procedimentos de manutenção nos seguintes componentes.

"Suporte de arranque"	A Mídia de inicialização armazena um conjunto primário e secundário de arquivos de imagem ONTAP, bem como informações de configuração do sistema que o sistema usa quando ele é inicializado.
"Chassis"	O chassi é o gabinete físico que abriga todos os componentes do controlador, como a unidade controladora/CPU, fonte de alimentação e e/S.
"Controlador"	Um controlador consiste em uma placa, firmware e software. Ele controla as unidades e executa o software do sistema operacional ONTAP.
"DIMM"	Um módulo de memória dual in-line (DIMM) é um tipo de memória de computador. Eles são instalados para adicionar memória do sistema a uma placa-mãe controladora.
"Condução"	Uma unidade é um dispositivo que fornece o armazenamento físico necessário para os dados.
"Ventoinha"	Uma ventoinha arrefece o controlador e as unidades.
"Módulo de e/S."	O módulo I/o (módulo de entrada/saída) é um componente de hardware que atua como intermediário entre o controlador e vários dispositivos ou sistemas que precisam trocar dados com o controlador.
"Bateria NV"	A bateria de memória não volátil (NV) é responsável por fornecer energia aos componentes do NVMEM enquanto os dados em trânsito estão sendo destinados à memória flash após uma perda de energia.
"Fonte de alimentação"	Uma fonte de alimentação fornece uma fonte de alimentação redundante em um controlador.

"Bateria de relógio em tempo real"

Uma bateria de relógio em tempo real preserva as informações de data e hora do sistema se a energia estiver desligada.

Suporte de arranque

Fluxo de trabalho de substituição de Mídia de inicialização - AFF C30 e AFF C60

Siga estas etapas do fluxo de trabalho para substituir a Mídia de inicialização.

1

"Reveja os requisitos do suporte de arranque"

Para substituir o suporte de arranque, tem de cumprir determinados requisitos.

2

"Verifique as chaves de criptografia integradas"

Verifique se o seu sistema de armazenamento tem o gerenciador de chaves de segurança ativado ou discos criptografados.

3

"Desligue o controlador desativado"

Encerre ou assuma o controlador afetado para que o controlador íntegro continue a fornecer dados do armazenamento do controlador desativado.

4

"Substitua o suporte de arranque"

Remova o suporte de arranque com falha do controlador afetado e instale o suporte de arranque de substituição e, em seguida, transfira uma imagem ONTAP utilizando uma unidade flash USB para o suporte de arranque de substituição.

5

"Inicie a imagem de recuperação"

Inicie a imagem ONTAP a partir da unidade USB, restaure o sistema de ficheiros e verifique as variáveis ambientais.

6

"Restaure a criptografia"

Restaure a configuração do gerenciador de chaves integrado ou o gerenciador de chaves externo no menu de inicialização do ONATP.

7

"Devolva a peça com falha ao NetApp"

Devolva a peça com falha ao NetApp, conforme descrito nas instruções de RMA fornecidas com o kit.

Requisitos e considerações - AFF C30 e AFF C60

Antes de substituir a Mídia de inicialização, verifique os seguintes requisitos e considerações.

Requisitos

- Tem de ter uma unidade flash USB, formatada para FAT32, com a quantidade de armazenamento adequada para manter o `image_xxx.tgz`.
- Você deve copiar o `image_xxx.tgz` arquivo para a unidade flash USB para uso posterior neste procedimento.
- Você deve substituir o componente com falha por um componente FRU de substituição da mesma capacidade que recebeu do seu provedor.

Considerações

- É importante que você aplique os comandos nestas etapas no controlador correto:
 - O controlador *prejudicado* é o controlador no qual você está realizando a manutenção.
 - O controlador *Healthy* é o parceiro de HA do controlador prejudicado.
- Se necessário, você pode ligar os LEDs de localização do chassi da plataforma (azul) para ajudar a localizar fisicamente a plataforma afetada. Faça login no BMC usando SSH e digite o `system location-led on` comando.

Um chassi de plataforma tem três LEDs de localização: Um no painel de exibição do operador e um em cada controlador. Os LEDs de localização permanecem acesos durante 30 minutos.

Você pode desativá-los digitando o `system location-led off` comando. Se não tiver a certeza se os LEDs estão ligados ou desligados, pode verificar o seu estado introduzindo o `system location-led show` comando.

Verifique as chaves de criptografia integradas - AFF C30 e AFF C60

Antes de desligar o controlador desativado, verifique se a sua versão do ONTAP suporta encriptação de volume NetApp (NVE) e se o sistema de gestão de chaves está corretamente configurado.

Passo 1: Verifique se a sua versão do ONTAP suporta encriptação de volume NetApp

Verifique se sua versão do ONTAP suporta criptografia de volume NetApp (NVE). Esta informação é crucial para transferir a imagem ONTAP correta.

1. Determine se sua versão do ONTAP suporta criptografia executando o seguinte comando:

```
version -v
```

Se a saída incluir `1Ono-DARE`, o NVE não é suportado na versão do cluster.

2. Dependendo se o NVE é compatível com o seu sistema, execute uma das seguintes ações:
 - Se for suportado NVE, transfira a imagem ONTAP com encriptação de volume NetApp.

- Se a NVE não for suportada, transfira a imagem ONTAP **sem** encriptação de volume NetApp.

Passo 2: Determine se é seguro desligar o controlador

Para desligar um controlador com segurança, primeiro identifique se o External Key Manager (EKM) ou o Onboard Key Manager (OKM) está ativo. Em seguida, verifique o gerenciador de chaves em uso, exiba as informações de chave apropriadas e tome medidas com base no status das chaves de autenticação.

1. Determine qual gerenciador de chaves está habilitado em seu sistema:

Versão de ONTAP	Execute este comando
ONTAP 9.14,1 ou posterior	<pre>security key-manager keystore show</pre> <ul style="list-style-type: none"> • Se EKM estiver ativado, EKM é listado na saída do comando. • Se OKM estiver ativado, OKM o será listado na saída do comando. • Se nenhum gerenciador de chaves estiver habilitado, No key manager keystores configured o será listado na saída do comando.
ONTAP 9.13,1 ou anterior	<pre>security key-manager show-key-store</pre> <ul style="list-style-type: none"> • Se EKM estiver ativado, external é listado na saída do comando. • Se OKM estiver ativado, onboard o será listado na saída do comando. • Se nenhum gerenciador de chaves estiver habilitado, No key managers configured o será listado na saída do comando.

2. Dependendo se um gerenciador de chaves está configurado no sistema, selecione uma das opções a seguir.

Nenhum gerenciador de chaves configurado

Pode desligar o controlador com segurança. Vá para ["desligue o controlador desativado"](#).

Gestor de chaves externo ou integrado configurado

- a. Digite o seguinte comando de consulta para exibir o status das chaves de autenticação no gerenciador de chaves.

```
security key-manager key query
```

- b. Verifique a saída para o valor na Restored coluna do seu gerenciador de chaves.

Esta coluna indica se as chaves de autenticação do seu gerenciador de chaves (EKM ou OKM) foram restauradas com êxito.

3. Dependendo se o sistema estiver usando o Gerenciador de chaves Externo ou o Gerenciador de chaves integrado, selecione uma das opções a seguir.

Gerenciador de chaves externo

Dependendo do valor de saída exibido na `Restored` coluna, siga as etapas apropriadas.

Valor de saída <code>Restored</code> na coluna	Siga estes passos...
<code>true</code>	Pode desligar o controlador com segurança. Vá para "desligue o controlador desativado" .
Qualquer outra coisa que não <code>true</code>	<ol style="list-style-type: none">Restaure as chaves de autenticação de gerenciamento de chaves externas para todos os nós no cluster usando o seguinte comando: <pre>security key-manager external restore</pre> Se o comando falhar, contactar "Suporte à NetApp".Verifique se a <code>Restored</code> coluna é exibida <code>true</code> para todas as chaves de autenticação inserindo o <code>security key-manager key query</code> comando. Se todas as chaves de autenticação forem <code>true</code>, pode desligar o controlador com segurança. Vá para "desligue o controlador desativado".

Gerenciador de chaves integrado

Dependendo do valor de saída exibido na `Restored` coluna, siga as etapas apropriadas.

Valor de saída <code>Restored</code> na coluna	Siga estes passos...
<code>true</code>	<p>Faça backup manual das informações OKM.</p> <ol style="list-style-type: none">Vá para o modo avançado entrando <code>set -priv advanced</code> e, em seguida, entre <code>Y</code> quando solicitado.Digite o seguinte comando para exibir as informações de gerenciamento de chaves: <pre>security key-manager onboard show-backup</pre>Copie o conteúdo das informações de backup para um arquivo separado ou seu arquivo de log. Você vai precisar dele em cenários de desastre onde você pode precisar recuperar manualmente OKM.Pode desligar o controlador com segurança. Vá para "desligue o controlador desativado".

Valor de saída Restored na coluna	Siga estes passos...
Qualquer outra coisa que não true	<p>a. Digite o comando Onboard security key-manager sync:</p> <pre>security key-manager onboard sync</pre> <p>b. Digite a senha alfanumérica de gerenciamento de chaves integradas de 32 caracteres quando solicitado.</p> <p>Se a frase-passe não puder ser fornecida, "Suporte à NetApp" contacte .</p> <p>c. Verifique se a Restored coluna exibe true todas as chaves de autenticação:</p> <pre>security key-manager key query</pre> <p>d. Verifique se o Key Manager tipo é exibido onboard e, em seguida, faça backup manual das informações OKM.</p> <p>e. Digite o comando para exibir as informações de backup de gerenciamento de chaves:</p> <pre>security key-manager onboard show-backup</pre> <p>f. Copie o conteúdo das informações de backup para um arquivo separado ou seu arquivo de log.</p> <p>Você vai precisar dele em cenários de desastre onde você pode precisar recuperar manualmente OKM.</p> <p>g. Pode desligar o controlador com segurança. Vá para "desligue o controlador desativado".</p>

Desligar controlador desativado - AFF C30 e AFF C60

Desligue ou assuma o controlador desativado.

Para encerrar o controlador com deficiência, você deve determinar o status do controlador e, se necessário, assumir o controlador para que o controlador saudável continue fornecendo dados do armazenamento do controlador com deficiência.

Sobre esta tarefa

- Se você tiver um sistema SAN, você deve ter verificado mensagens de `cluster kernel-service show`evento)` para o blade SCSI do controlador afetado. O ``cluster kernel-service show` comando (do modo avançado `priv`) exibe o nome do nó, ["status do quorum"](#)desse nó, o status de disponibilidade desse nó e o status operacional desse nó.

Cada processo SCSI-blade deve estar em quórum com os outros nós no cluster. Qualquer problema deve ser resolvido antes de prosseguir com a substituição.

- Se você tiver um cluster com mais de dois nós, ele deverá estar no quórum. Se o cluster não estiver em quórum ou se um controlador íntegro exibir false para qualificação e integridade, você deverá corrigir o problema antes de encerrar o controlador prejudicado; ["Sincronize um nó com o cluster"](#) consulte .

Passos

1. Se o AutoSupport estiver ativado, suprimir a criação automática de casos invocando uma mensagem AutoSupport: `system node autosupport invoke -node * -type all -message MAINT=<# of hours>h`

A seguinte mensagem AutoSupport suprime a criação automática de casos por duas horas: `cluster1:> system node autosupport invoke -node * -type all -message MAINT=2h`

2. Desative a giveback automática a partir da consola do controlador saudável: `storage failover modify -node local -auto-giveback false`



Quando vir *do pretende desativar a auto-giveback?*, introduza *y*.

3. Leve o controlador prejudicado para o prompt Loader:

Se o controlador afetado estiver a apresentar...	Então...
O prompt Loader	Vá para a próxima etapa.
A aguardar pela giveback...	Pressione Ctrl-C e responda <i>y</i> quando solicitado.
Prompt do sistema ou prompt de senha	Assuma ou interrompa o controlador prejudicado do controlador saudável: <code>storage failover takeover -ofnode <i>impaired_node_name</i></code> Quando o controlador prejudicado mostrar aguardando a giveback..., pressione Ctrl-C e responda <i>y</i> .

Substitua o suporte de arranque - AFF C30 e AFF C60

Para substituir o suporte de arranque, tem de remover o controlador afetado, remover o suporte de arranque, instalar o suporte de arranque de substituição e transferir a imagem de arranque para uma unidade flash USB.

Passo 1: Remova o controlador

Você deve remover o controlador do chassi quando substituir o controlador ou substituir um componente dentro do controlador.

Antes de começar

Todos os outros componentes do sistema de armazenamento têm de estar a funcionar corretamente; caso contrário, tem de contactar ["Suporte à NetApp"](#) antes de prosseguir com este procedimento.

Passos

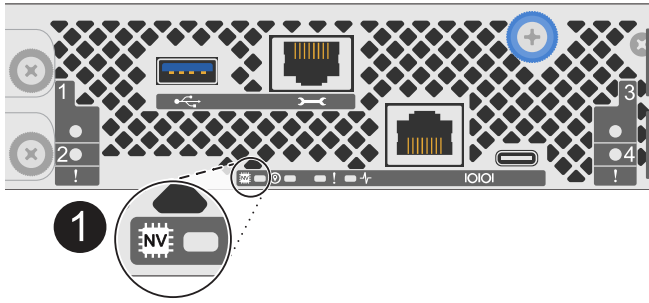
1. No controlador desativado, certifique-se de que o LED NV está desligado.

Quando o LED NV está desligado, o desaquecimento está completo e é seguro remover o controlador afetado.



Se o LED NV estiver intermitente (verde), as destage estão em curso. Tem de aguardar que o LED NV se desligue. No entanto, se a intermitência continuar durante mais de cinco minutos, contacte "[Suporte à NetApp](#)" antes de continuar com este procedimento.

O LED NV está localizado junto ao ícone NV no controlador.



1

Ícone NV e LED no controlador

1. Se você ainda não está aterrado, aterre-se adequadamente.
2. Desligue a alimentação do controlador desativado:



As fontes de alimentação (PSUs) não têm um interruptor de alimentação.

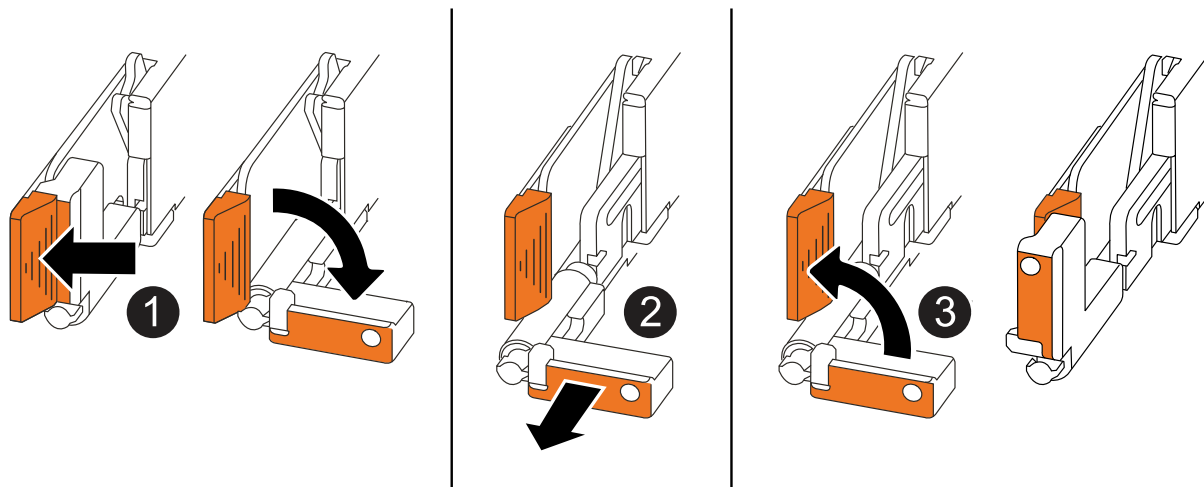
Se você está desligando um...	Então...
PSU CA	<ol style="list-style-type: none">a. Abra o retentor do cabo de alimentação.b. Desconete o cabo de alimentação da PSU e coloque-o de lado.
FONTE DE ALIMENTAÇÃO CC	<ol style="list-style-type: none">a. Desaperte os dois parafusos de orelhas no conector do cabo de alimentação DC D-SUB.b. Desconete o cabo de alimentação da PSU e coloque-o de lado.

3. Desconete todos os cabos do controlador desativado.

Mantenha o controle de onde os cabos foram conetados.

4. Retire o controlador desativado:

A ilustração a seguir mostra a operação das alças do controlador (do lado esquerdo do controlador) ao remover um controlador:



1	Em ambas as extremidades do controlador, empurre as patilhas de bloqueio verticais para fora para soltar as pegas.
2	<ul style="list-style-type: none"> • Puxe as pegas na sua direção para retirar o comando do plano médio. <p>À medida que você puxa, as alças se estendem para fora do controlador e, em seguida, você sente alguma resistência, continue puxando.</p> <ul style="list-style-type: none"> • Deslize o controlador para fora do chassi enquanto suporta a parte inferior do controlador e coloque-o em uma superfície plana e estável.
3	Se necessário, rode as pegas para a posição vertical (junto às patilhas) para as retirar do caminho.

5. Coloque o controlador num tapete anti-estático.

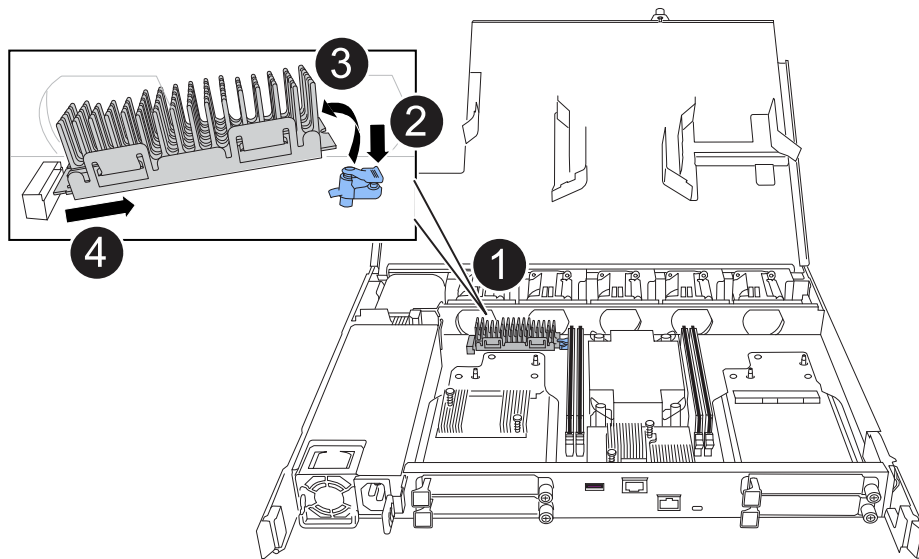
6. Abra a tampa do controlador rodando o parafuso de aperto manual no sentido contrário ao dos ponteiros do relógio para soltar e, em seguida, abra a tampa.

Passo 2: Substitua o suporte de arranque

Para substituir o suporte de arranque, localize-o no interior do controlador e siga a sequência específica de passos.

1. Se você ainda não está aterrado, aterre-se adequadamente.

2. Remova o suporte de arranque:



1	Localização do suporte de arranque
2	Prima a patilha azul para soltar a extremidade direita do suporte de arranque.
3	Levante a extremidade direita do suporte de arranque a um ligeiro ângulo para obter uma boa aderência ao longo dos lados do suporte de arranque.
4	Puxe cuidadosamente a extremidade esquerda do suporte de arranque para fora do respetivo encaixe.

3. Instale o suporte de arranque de substituição:

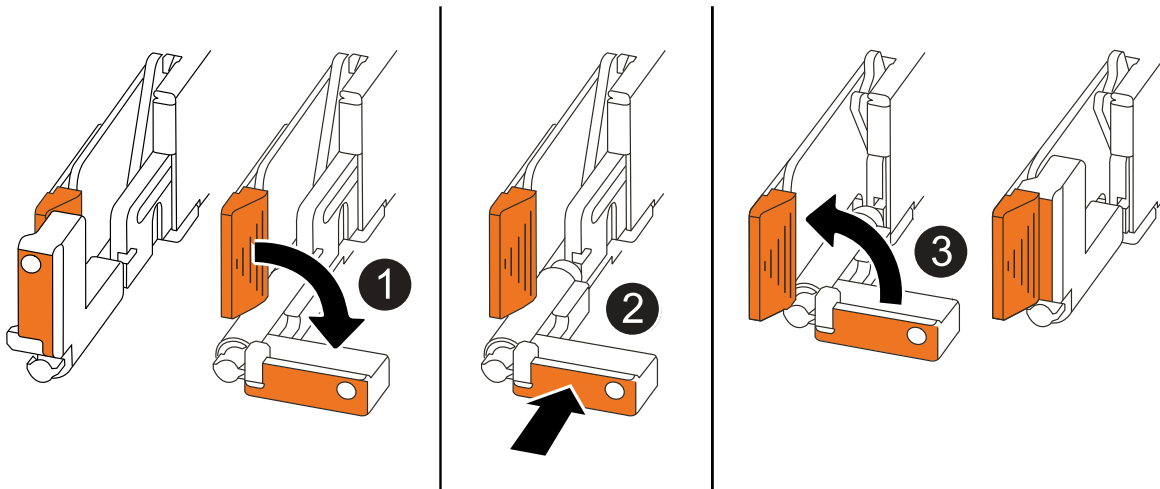
- a. Remova o suporte de arranque do respetivo pacote.
- b. Faça deslizar a extremidade da tomada do suporte de arranque para o respetivo encaixe.
- c. Na extremidade oposta do suporte de arranque, prima e mantenha premida a patilha azul (na posição aberta), empurre suavemente a extremidade do suporte de arranque até parar e, em seguida, solte a patilha para bloquear o suporte de arranque.

Etapa 3: Reinstale o controlador

Reinstale o controlador no chassis, mas não o reinicialize.

Sobre esta tarefa

A ilustração a seguir mostra a operação das alças do controlador (do lado esquerdo de um controlador) ao reinstalar o controlador e pode ser usada como referência para as demais etapas de reinstalação do controlador.



1	Se tiver girado as pegas do controlador na vertical (junto às patilhas) para as afastar enquanto efetua a manutenção do controlador, rode-as para a posição horizontal.
2	Empurre as alças para reinserir o controlador no chassis até meio e, quando instruído, empurre até que o controlador esteja totalmente assentado.
3	Rode as pegas para a posição vertical e bloqueie-as com as patilhas de bloqueio.

Passos

1. Feche a tampa do controlador e rode o parafuso de aperto manual no sentido dos ponteiros do relógio até ficar apertado.
2. Introduza o controlador a meio caminho no chassis.

Alinhe a parte traseira do controlador com a abertura no chassis e, em seguida, empurre cuidadosamente o controlador utilizando as pegas.



Não introduza completamente o controlador no chassis até ser instruído a fazê-lo mais tarde neste procedimento.

3. Reconecte os cabos ao controlador; no entanto, não conecte o cabo de alimentação à fonte de alimentação (PSU) neste momento.



Certifique-se de que o cabo da consola está ligado ao controlador porque pretende registar e registar a sequência de arranque mais tarde no procedimento de substituição do suporte de arranque quando colocar totalmente o controlador no chassis e este começa a arrancar.

Passo 4: Transfira a imagem de arranque para o suporte de arranque

A Mídia de inicialização de substituição que você instalou não tem uma imagem ONTAP, então você precisa transferir uma imagem ONTAP usando uma unidade flash USB.

Antes de começar

- Você deve ter uma unidade flash USB, formatada para FAT32, com pelo menos 4GBGB de capacidade.

- Você deve ter uma cópia da mesma versão de imagem do ONTAP que a controladora prejudicada estava sendo executada. Você pode baixar a imagem apropriada da "[Downloads](#)" seção no site de suporte da NetApp
 - Se for suportado NVE, transfira a imagem com encriptação de volume NetApp, conforme indicado no botão de transferência.
 - Se não for suportado NVE, transfira a imagem sem encriptação de volume NetApp, conforme indicado no botão de transferência.
- Você deve ter uma conexão de rede entre as portas de gerenciamento de nós dos controladores (normalmente as interfaces e0M).

Passos

1. Transfira e copie a imagem de serviço adequada do "[Site de suporte da NetApp](#)" para a unidade flash USB.
 - a. Transfira a imagem de serviço a partir do link Downloads na página, para o seu espaço de trabalho no seu computador portátil.
 - b. Descompacte a imagem de serviço.



Se você estiver extraindo o conteúdo usando o Windows, não use o WinZip para extrair a imagem netboot. Use outra ferramenta de extração, como 7-Zip ou WinRAR.

A unidade flash USB deve ter a imagem ONTAP apropriada do que o controlador afetado está a executar.

- a. Retire a unidade flash USB do seu computador portátil.
2. Insira a unidade flash USB na porta USB-A no controlador com problemas.

Certifique-se de que instala a unidade flash USB na ranhura identificada para dispositivos USB e não na porta da consola USB.

3. Assente totalmente o controlador desativado no chassis:
 - a. Empurre firmemente as alças até que o controlador atenda ao plano médio e esteja totalmente assentado.



Não utilize força excessiva ao deslizar o controlador para dentro do chassis; pode danificar os conectores.



O controlador é inicializado quando totalmente assentado no chassi. Ele obtém seu poder do controlador do parceiro.

- a. Rode as pegas do controlador para cima e bloqueie-as com as patilhas.
4. Interrompa o processo de inicialização pressionando Ctrl-C para parar no prompt DO Loader.

Se você perder essa mensagem, pressione Ctrl-C, selecione a opção para inicializar no modo Manutenção e, em seguida, interrompa o controlador para inicializar NO Loader.

5. Defina o tipo de conexão de rede no prompt DO Loader:
 - Se estiver a configurar DHCP:

```
ifconfig e0M -auto
```



A porta de destino configurada é a porta de destino utilizada para comunicar com o controlador afetado a partir do controlador saudável durante a restauração do sistema de ficheiros var com uma ligação de rede. Você também pode usar a porta e0M neste comando.

- Se você estiver configurando conexões manuais

```
ifconfig e0M -addr=filer_addr -mask=netmask -gw=gateway
```

- Filer_addr é o endereço IP do sistema de armazenamento.
- Netmask é a máscara de rede da rede de gerenciamento conetada ao parceiro HA.
- gateway é o gateway da rede.



Outros parâmetros podem ser necessários para sua interface. Você pode digitar `help ifconfig` no prompt do firmware para obter detalhes.

6. Reconecte o cabo de alimentação à fonte de alimentação (PSU) no controlador desativado.

Uma vez que a energia é restaurada para a PSU, o LED de status deve estar verde.

Se você está reconetando um...	Então...
PSU CA	<ol style="list-style-type: none">Ligue o cabo de alimentação à PSU.Fixe o cabo de alimentação com o fixador do cabo de alimentação.
FONTE DE ALIMENTAÇÃO CC	<ol style="list-style-type: none">Ligue o conector do cabo de alimentação DC D-SUB à PSU.Aperte os dois parafusos de orelhas para fixar o conector do cabo de alimentação D-SUB DC à PSU.

Inicie a imagem de recuperação - AFF C30 e AFF C60

Você deve inicializar a imagem ONTAP a partir da unidade USB, restaurar o sistema de arquivos e verificar as variáveis ambientais.

Passos

1. A partir do prompt Loader, inicialize a imagem de recuperação da unidade flash USB: `boot_recovery`
A imagem é transferida da unidade flash USB.
2. Quando solicitado, insira o nome da imagem ou aceite a imagem padrão exibida dentro dos colchetes na tela.
3. Restaure o sistema de ficheiros var:

Opção 1: ONTAP 9.16,0 ou anterior

- a. No controlador para deficientes, prima Y quando vir `Do you want to restore the backup configuration now?`
- b. No controlador prejudicado, Y pressione quando solicitado a substituir `/etc/ssh/ssh_host_ecdsa_key`.
- c. No controlador de parceiro saudável, defina o controlador prejudicado para nível de privilégio avançado: `set -privilege advanced`.
- d. No controlador do parceiro saudável, execute o comando `Restore backup: system node restore-backup -node local -target-address impaired_node_IP_address`.

NOTA: se você vir qualquer mensagem que não seja uma restauração bem-sucedida, entre em Contato "[Suporte à NetApp](#)" com .

- e. No controlador do parceiro saudável, devolva o controlador afetado ao nível de administração: `set -privilege admin`.
- f. No controlador para deficientes, prima Y quando vir `Was the restore backup procedure successful?`.
- g. No controlador para deficientes, prima Y quando vir `...would you like to use this restored copy now?`.
- h. No controlador desativado, Y prima quando for solicitado que reinicie o controlador desativado e prima `ctrl-c` para aceder ao Menu de arranque.
- i. Se o sistema não usar criptografia, selecione *opção 1 Inicialização normal.*, caso contrário, vá para "[Restaure a criptografia](#)".

Opção 2: ONTAP 9.16,1 ou posterior

- a. No controlador afetado, prima Y quando for solicitado que restaure a configuração de cópia de segurança.

Depois que o procedimento de restauração for bem-sucedido, essa mensagem será exibida no console - `syncflash_partner: Restore from partner complete`.
- b. No controlador desativado, Y prima quando solicitado para confirmar se a cópia de segurança de restauro foi bem sucedida.
- c. No controlador prejudicado, Y pressione quando solicitado a usar a configuração restaurada.
- d. No controlador prejudicado, Y pressione quando solicitado a reinicializar o nó.
- e. No controlador desativado, Y prima quando for solicitado que reinicie o controlador desativado e prima `ctrl-c` para aceder ao Menu de arranque.
- f. Se o sistema não usar criptografia, selecione *opção 1 Inicialização normal.*, caso contrário, vá para "[Restaure a criptografia](#)".

4. Conete o cabo do console ao controlador do parceiro.
5. Devolva o controlador usando o `storage failover giveback -fromnode local` comando.
6. Restaure o giveback automático se você o desativou usando o `storage failover modify -node local -auto-giveback true` comando.

7. Se o AutoSupport estiver ativado, restaure/dessuprimir a criação automática de casos usando o `system node autosupport invoke -node * -type all -message MAINT=END` comando.

NOTA: se o processo falhar, entre em Contato ["Suporte à NetApp"](#)com .

Restaurar criptografia - AFF C30 e AFF C60

Restaure a encriptação no suporte de arranque de substituição.

Você deve concluir etapas específicas para sistemas que tenham o Gerenciador de chaves integrado (OKM), a criptografia de armazenamento NetApp (NSE) ou a criptografia de volume NetApp (NVE) habilitados usando as configurações capturadas no início do procedimento de substituição de Mídia de inicialização.

Dependendo de qual um gerenciador de chaves está configurado no sistema, selecione uma das seguintes opções para restaurá-lo no menu de inicialização.

- ["Opção 1: Restaure a configuração do Gerenciador de chaves integrado"](#)
- ["Opção 2: Restaure a configuração do Gerenciador de chaves Externo"](#)

Opção 1: Restaure a configuração do Gerenciador de chaves integrado

Restaure a configuração OKM (Onboard Key Manager) no menu de inicialização do ONTAP.

Antes de começar

- Certifique-se de que tem as seguintes informações enquanto restaura a configuração OKM:
 - Frase-passe de todo o cluster introduzida ["ao ativar o gerenciamento de chaves integradas"](#).
 - ["Informações de cópia de segurança para o Gestor de chaves integrado"](#).
- Execute o ["Como verificar o backup integrado do gerenciamento de chaves e a senha em todo o cluster"](#) procedimento antes de prosseguir.

Passos

1. Conecte o cabo do console ao controlador de destino.
2. No menu de inicialização do ONTAP, selecione a opção apropriada no menu de inicialização.

Versão de ONTAP	Selecione esta opção
ONTAP 9 .8 ou posterior	<p data-bbox="621 153 899 191">Selecione a opção 10.</p> <p data-bbox="621 222 1154 260">Mostrar exemplo de menu de inicialização</p> <div data-bbox="654 296 1455 1079" style="border: 1px solid #ccc; padding: 10px;"><p data-bbox="683 331 1295 369">Please choose one of the following:</p><ul data-bbox="683 411 1370 1010" style="list-style-type: none"><li data-bbox="683 411 971 449">(1) Normal Boot.<li data-bbox="683 453 1133 491">(2) Boot without /etc/rc.<li data-bbox="683 495 1045 533">(3) Change password.<li data-bbox="683 537 1370 606">(4) Clean configuration and initialize all disks.<li data-bbox="683 611 1154 648">(5) Maintenance mode boot.<li data-bbox="683 653 1328 690">(6) Update flash from backup config.<li data-bbox="683 695 1240 732">(7) Install new software first.<li data-bbox="683 737 980 774">(8) Reboot node.<li data-bbox="683 779 1192 848">(9) Configure Advanced Drive Partitioning.<li data-bbox="683 852 1333 921">(10) Set Onboard Key Manager recovery secrets.<li data-bbox="683 926 1317 995">(11) Configure node for external key management.<p data-bbox="683 1010 1029 1047">Selection (1-11)? 10</p></div>

Versão de ONTAP	Selecione esta opção
ONTAP 9 F.7 e anteriores	<p data-bbox="621 163 1377 195">Selecione a opção oculta <code>recover_onboard_keymanager</code></p> <p data-bbox="621 233 1154 264">Mostrar exemplo de menu de inicialização</p> <div data-bbox="654 306 1455 968" style="border: 1px solid #ccc; padding: 10px; background-color: #f9f9f9;"> <pre data-bbox="683 342 1369 932"> Please choose one of the following: (1) Normal Boot. (2) Boot without /etc/rc. (3) Change password. (4) Clean configuration and initialize all disks. (5) Maintenance mode boot. (6) Update flash from backup config. (7) Install new software first. (8) Reboot node. (9) Configure Advanced Drive Partitioning. Selection (1-19)? recover_onboard_keymanager </pre> </div>

3. Confirme se deseja continuar o processo de recuperação.

Mostrar prompt de exemplo

```

This option must be used only in disaster recovery procedures. Are you
sure? (y or n):

```

4. Introduza duas vezes a frase-passe de todo o cluster.

Ao inserir a senha, o console não mostrará nenhuma entrada.

Mostrar prompt de exemplo

```

Enter the passphrase for onboard key management:

Enter the passphrase again to confirm:

```

5. Introduza as informações de cópia de segurança.

- a. Cole todo o conteúdo da linha DE BACKUP INICIAL através da linha DE BACKUP FINAL.

Mostrar prompt de exemplo

Enter the backup data:

```
-----BEGIN BACKUP-----  
01234567890123456789012345678901234567890123456789012345678901234567890123  
12345678901234567890123456789012345678901234567890123456789012345678901234  
23456789012345678901234567890123456789012345678901234567890123456789012345  
34567890123456789012345678901234567890123456789012345678901234567890123456  
45678901234567890123456789012345678901234567890123456789012345678901234567  
AAAAAAAAAAAAAAAAAAAAAAAAAAAAAAAAAAAAAAAAAAAAAAAAAAAAAAAAAAAAAAAAAAAAAAAAAAAA  
AAAAAAAAAAAAAAAAAAAAAAAAAAAAAAAAAAAAAAAAAAAAAAAAAAAAAAAAAAAAAAAAAAAAAAAAAAAA  
AAAAAAAAAAAAAAAAAAAAAAAAAAAAAAAAAAAAAAAAAAAAAAAAAAAAAAAAAAAAAAAAAAAAAAAAAAAA  
AAAAAAAAAAAAAAAAAAAAAAAAAAAAAAAAAAAAAAAAAAAAAAAAAAAAAAAAAAAAAAAAAAAAAAAAAAAA  
AAAAAAAAAAAAAAAAAAAAAAAAAAAAAAAAAAAAAAAAAAAAAAAAAAAAAAAAAAAAAAAAAAAAAAAAAAAA  
AAAAAAAAAAAAAAAAAAAAAAAAAAAAAAAAAAAAAAAAAAAAAAAAAAAAAAAAAAAAAAAAAAAAAAAAAAAA  
AAAAAAAAAAAAAAAAAAAAAAAAAAAAAAAAAAAAAAAAAAAAAAAAAAAAAAAAAAAAAAAAAAAAAAAAAAAA  
AAAAAAAAAAAAAAAAAAAAAAAAAAAAAAAAAAAAAAAAAAAAAAAAAAAAAAAAAAAAAAAAAAAAAAAAAAAA  
AAAAAAAAAAAAAAAAAAAAAAAAAAAAAAAAAAAAAAAAAAAAAAAAAAAAAAAAAAAAAAAAAAAAAAAAAAAA  
AAAAAAAAAAAAAAAAAAAAAAAAAAAAAAAAAAAAAAAAAAAAAAAAAAAAAAAAAAAAAAAAAAAAAAAAAAAA  
AAAAAAAAAAAAAAAAAAAAAAAAAAAAAAAAAAAAAAAAAAAAAAAAAAAAAAAAAAAAAAAAAAAAAAAAAAAA  
AAAAAAAAAAAAAAAAAAAAAAAAAAAAAAAAAAAAAAAAAAAAAAAAAAAAAAAAAAAAAAAAAAAAAAAAAAAA  
AAAAAAAAAAAAAAAAAAAAAAAAAAAAAAAAAAAAAAAAAAAAAAAAAAAAAAAAAAAAAAAAAAAAAAAAAAAA  
AAAAAAAAAAAAAAAAAAAAAAAAAAAAAAAAAAAAAAAAAAAAAAAAAAAAAAAAAAAAAAAAAAAAAAAAAAAA  
AAAAAAAAAAAAAAAAAAAAAAAAAAAAAAAAAAAAAAAAAAAAAAAAAAAAAAAAAAAAAAAAAAAAAAAAAAAA  
AAAAAAAAAAAAAAAAAAAAAAAAAAAAAAAAAAAAAAAAAAAAAAAAAAAAAAAAAAAAAAAAAAAAAAAAAAAA  
AAAAAAAAAAAAAAAAAAAAAAAAAAAAAAAAAAAAAAAAAAAAAAAAAAAAAAAAAAAAAAAAAAAAAAAAAAAA  
AAAAAAAAAAAAAAAAAAAAAAAAAAAAAAAAAAAAAAAAAAAAAAAAAAAAAAAAAAAAAAAAAAAAAAAAAAAA  
AAAAAAAAAAAAAAAAAAAAAAAAAAAAAAAAAAAAAAAAAAAAAAAAAAAAAAAAAAAAAAAAAAAAAAAAAAAA  
AAAAAAAAAAAAAAAAAAAAAAAAAAAAAAAAAAAAAAAAAAAAAAAAAAAAAAAAAAAAAAAAAAAAAAAAAAAA  
AAAAAAAAAAAAAAAAAAAAAAAAAAAAAAAAAAAAAAAAAAAAAAAAAAAAAAAAAAAAAAAAAAAAAAAAAAAA  
01234567890123456789012345678901234567890123456789012345678901234567890123  
12345678901234567890123456789012345678901234567890123456789012345678901234  
23456789012345678901234567890123456789012345678901234567890123456789012345  
AAAAAAAAAAAAAAAAAAAAAAAAAAAAAAAAAAAAAAAAAAAAAAAAAAAAAAAAAAAAAAAAAAAAAAAAAAAA  
AAAAAAAAAAAAAAAAAAAAAAAAAAAAAAAAAAAAAAAAAAAAAAAAAAAAAAAAAAAAAAAAAAAAAAAAAAAA  
AAAAAAAAAAAAAAAAAAAAAAAAAAAAAAAAAAAAAAAAAAAAAAAAAAAAAAAAAAAAAAAAAAAAAAAAAAAA  
-----END BACKUP-----
```

b. Pressione a tecla Enter duas vezes no final da entrada.

O processo de recuperação é concluído.

Mostrar prompt de exemplo

```
Trying to recover keymanager secrets....
Setting recovery material for the onboard key manager
Recovery secrets set successfully
Trying to delete any existing km_onboard.wkeydb file.

Successfully recovered keymanager secrets.

*****
*****
* Select option "(1) Normal Boot." to complete recovery process.
*
* Run the "security key-manager onboard sync" command to
synchronize the key database after the node reboots.
*****
*****
```



Não prossiga se a saída exibida for diferente `Successfully recovered keymanager secrets` de . Execute a solução de problemas para corrigir o erro.

6. Selecione a opção 1 no menu de inicialização para continuar inicializando no ONTAP.

Mostrar prompt de exemplo

```
*****  
*****  
* Select option "(1) Normal Boot." to complete the recovery process.  
*  
*****  
*****  
  
(1) Normal Boot.  
(2) Boot without /etc/rc.  
(3) Change password.  
(4) Clean configuration and initialize all disks.  
(5) Maintenance mode boot.  
(6) Update flash from backup config.  
(7) Install new software first.  
(8) Reboot node.  
(9) Configure Advanced Drive Partitioning.  
(10) Set Onboard Key Manager recovery secrets.  
(11) Configure node for external key management.  
Selection (1-11)? 1
```

7. Confirme se o console do controlador exibe a seguinte mensagem.

```
Waiting for giveback...(Press Ctrl-C to abort wait)
```

8. A partir do nó do parceiro, giveback do controlador do parceiro inserindo o seguinte comando.

```
storage failover giveback -fromnode local -only-cfo-aggregates true.
```

9. Depois de inicializar apenas com o agregado CFO, execute o seguinte comando.

```
security key-manager onboard sync
```

10. Introduza a frase-passe de todo o cluster para o Gestor de chaves integrado.

Mostrar prompt de exemplo

```
Enter the cluster-wide passphrase for the Onboard Key Manager:
```

```
All offline encrypted volumes will be brought online and the
corresponding volume encryption keys (VEKs) will be restored
automatically within 10 minutes. If any offline encrypted volumes
are not brought online automatically, they can be brought online
manually using the "volume online -vserver <vserver> -volume
<volume_name>" command.
```



Se a sincronização for bem-sucedida, o prompt do cluster será retornado sem mensagens adicionais. Se a sincronização falhar, uma mensagem de erro será exibida antes de retornar ao prompt do cluster. Não continue até que o erro seja corrigido e a sincronização seja executada com êxito.

11. Certifique-se de que todas as chaves são sincronizadas digitando o seguinte comando.

```
security key-manager key query -restored false.
```

```
There are no entries matching your query.
```



Nenhum resultado deve aparecer ao filtrar para FALSE no parâmetro restaurado.

12. Troque o nó do parceiro digitando o seguinte comando.

```
storage failover giveback -fromnode local
```

13. Restaure o giveback automático, se você o desativou, digitando o seguinte comando.

```
storage failover modify -node local -auto-giveback true
```

14. Se o AutoSupport estiver ativado, restaure a criação automática de casos inserindo o seguinte comando.

```
system node autosupport invoke -node * -type all -message MAINT=END
```

Opção 2: Restaure a configuração do Gerenciador de chaves Externo

Restaure a configuração do Gerenciador de chaves Externo no menu de inicialização do ONTAP.

Antes de começar

Você precisa das seguintes informações para restaurar a configuração do EKM (External Key Manager).

- Uma cópia do arquivo `/cfcard/kmip/servers.cfg` de outro nó de cluster ou as seguintes informações:
 - O endereço do servidor KMIP.
 - A porta KMIP.
- Uma cópia do `/cfcard/kmip/certs/client.crt` arquivo de outro nó de cluster ou do certificado do

cliente.

- Uma cópia do `/cfcard/kmip/certs/client.key` arquivo de outro nó de cluster ou da chave do cliente.
- Cópia `/cfcard/kmip/certs/CA.pem` do arquivo de outro nó de cluster ou CA(s) do servidor KMIP.

Passos

1. Conete o cabo do console ao controlador de destino.
2. Selecione a opção 11 no menu de inicialização do ONTAP.

Mostrar exemplo de menu de inicialização

```
(1) Normal Boot.
(2) Boot without /etc/rc.
(3) Change password.
(4) Clean configuration and initialize all disks.
(5) Maintenance mode boot.
(6) Update flash from backup config.
(7) Install new software first.
(8) Reboot node.
(9) Configure Advanced Drive Partitioning.
(10) Set Onboard Key Manager recovery secrets.
(11) Configure node for external key management.
Selection (1-11)? 11
```

3. Quando solicitado, confirme que você reuniu as informações necessárias.

Mostrar prompt de exemplo

```
Do you have a copy of the /cfcard/kmip/certs/client.crt file? {y/n}
Do you have a copy of the /cfcard/kmip/certs/client.key file? {y/n}
Do you have a copy of the /cfcard/kmip/certs/CA.pem file? {y/n}
Do you have a copy of the /cfcard/kmip/servers.cfg file? {y/n}
```

4. Quando solicitado, insira as informações do cliente e do servidor.

Mostrar prompt

```
Enter the client certificate (client.crt) file contents:
Enter the client key (client.key) file contents:
Enter the KMIP server CA(s) (CA.pem) file contents:
Enter the server configuration (servers.cfg) file contents:
```


Mostrar exemplo

```
Enter the client certificate (client.crt) file contents:
-----BEGIN CERTIFICATE-----
MIIDvjCCAqagAwIBAgICN3gwDQYJKoZIhvcNAQELBQAwY8xCzAJBgNVBAYTA1VT
MRMwEQYDVQQIEwpDYWxpZm9ybmlhMQwwCgYDVQQHEwNTVkwxDzANBgNVBAoTBk51
MSUwQusvzAFs8G3P54GG32iIRvaCFnj2gQpCxcilJ0qB2foiBGx5XVQ/Mtk+rlap
Pk4ECW/wqSOUXDYtJs1+RB+w0+SHx8mzxpzbz3mXF/X/1PC3YOzVNCq5eieek62si
Fp8=
-----END CERTIFICATE-----

Enter the client key (client.key) file contents:
-----BEGIN RSA PRIVATE KEY-----
<key_value>
-----END RSA PRIVATE KEY-----

Enter the KMIP server CA(s) (CA.pem) file contents:
-----BEGIN CERTIFICATE-----
MIIEizCCA3OgAwIBAgIBADANBgkqhkiG9w0BAQsFADCBjzELMAkGA1UEBhMCVVMx
7yaumMQETNrpMfP+nQMd34y4AmseWYGM6qG0z37BRnYU0Wf2qDL61cQ3/jkm7Y94
EQBKG1NY8dVyjphmYZv+
-----END CERTIFICATE-----

Enter the IP address for the KMIP server: 10.10.10.10
Enter the port for the KMIP server [5696]:

System is ready to utilize external key manager(s).
Trying to recover keys from key servers....
kmip_init: configuring ports
Running command '/sbin/ifconfig e0M'
..
..
kmip_init: cmd: ReleaseExtraBSDPort e0M
```

Depois de inserir as informações do cliente e do servidor, o processo de recuperação é concluído.

Mostrar exemplo

```
System is ready to utilize external key manager(s).
Trying to recover keys from key servers....
[Aug 29 21:06:28]: 0x808806100: 0: DEBUG: kmip2::main:
[initOpenssl]:460: Performing initialization of OpenSSL
Successfully recovered keymanager secrets.
```

5. Selecione a opção 1 no menu de inicialização para continuar inicializando no ONTAP.

Mostrar prompt de exemplo

```
*****
*****
* Select option "(1) Normal Boot." to complete the recovery process.
*
*****
*****

(1) Normal Boot.
(2) Boot without /etc/rc.
(3) Change password.
(4) Clean configuration and initialize all disks.
(5) Maintenance mode boot.
(6) Update flash from backup config.
(7) Install new software first.
(8) Reboot node.
(9) Configure Advanced Drive Partitioning.
(10) Set Onboard Key Manager recovery secrets.
(11) Configure node for external key management.
Selection (1-11)? 1
```

6. Restaure o giveback automático, se você o desativou, digitando o seguinte comando.

```
storage failover modify -node local -auto-giveback true
```

7. Se o AutoSupport estiver ativado, restaure a criação automática de casos inserindo o seguinte comando.

```
system node autosupport invoke -node * -type all -message MAINT=END
```

Devolva a peça com falha ao NetApp - AFF C30 e AFF C60

Devolva a peça com falha ao NetApp, conforme descrito nas instruções de RMA fornecidas com o kit. Consulte a ["Devolução de peças e substituições"](#) página para obter mais informações.

Chassis

Fluxo de trabalho de substituição do chassis - AFF C30 e AFF C60

Siga estas etapas do fluxo de trabalho para substituir seu chassi.

1

"Reveja os requisitos de substituição do chassis"

Para substituir o chassis, você deve atender a certos requisitos.

2

"Desligue os controladores"

Desligue os controladores para que possa efetuar a manutenção no chassis.

3

"Substitua o chassis"

A substituição do chassis inclui mover as fontes de alimentação, os discos rígidos e o módulo do controlador do chassis com deficiência para o novo chassis e trocar o chassis com deficiência pelo novo chassis do mesmo modelo que o chassis com deficiência.

4

"Substituição completa do chassis"

Verifique o estado de HA do chassis e devolva a peça com falha ao NetApp.

Requisitos e considerações - AFF C30 e AFF C60

Antes de substituir o chassis, verifique os seguintes requisitos e considerações.

Requisitos

- O chassis de substituição tem de ser o mesmo modelo que o chassis com deficiência. Este procedimento é para uma substituição similar, não para uma atualização.
- Todos os outros componentes do sistema de armazenamento têm de estar a funcionar corretamente; caso contrário, tem de contactar "[Suporte à NetApp](#)" antes de prosseguir com este procedimento.

Considerações

- **O procedimento de substituição do chassis é disruptivo.** Para um cluster de dois nós, você terá uma interrupção de serviço completa e uma interrupção parcial em um cluster de vários nós.
- Você pode usar o procedimento de substituição de chassis com todas as versões do ONTAP suportadas pelo sistema de storage.
- O procedimento de substituição do chassis é escrito com a suposição de que você está movendo o painel frontal, as unidades, quaisquer lacunas de unidade e os controladores para o novo chassis.
- Se necessário, você pode ligar os LEDs de localização do sistema de armazenamento (azul) para ajudar a localizar fisicamente o sistema de armazenamento afetado. Faça login no BMC usando SSH e digite o `system location-led on` comando.

Um sistema de armazenamento tem três LEDs de localização: Um no painel de visualização do operador e um em cada controlador. Os LEDs de localização permanecem acesos durante 30 minutos.

Você pode desativá-los digitando o `system location-led off` comando. Se não tiver a certeza se os LEDs estão ligados ou desligados, pode verificar o seu estado introduzindo o `system location-led show` comando.

Desligue os controladores - AFF C30 e AFF C60

Desligue os controladores para que possa efetuar a manutenção no chassis.

Este procedimento destina-se a sistemas com duas configurações de nós. Se tiver um sistema com mais de dois nós, "[Como executar um desligamento eficiente e ligar um par de HA em um cluster de quatro nós](#)" consulte .

Antes de começar

- Impedir que todos os clientes/hosts acessem dados no sistema NetApp.
- Suspende trabalhos de cópia de segurança externos.
- Certifique-se de que tem as permissões e credenciais necessárias:
 - Credenciais de administrador local para o ONTAP.
 - Senha do NetApp Onboard Key Management (OKM) em todo o cluster se estiver usando criptografia de storage ou NVE/NAE.
 - BMC accessibility para cada controlador.
- Certifique-se de que tem as ferramentas e o equipamento necessários para a substituição.
- Como uma prática recomendada antes do desligamento, você deve:
 - Execute mais "[verificações de integridade do sistema](#)".
 - Atualize o ONTAP para uma versão recomendada para o sistema.
 - Resolva qualquer "[Alertas e riscos de bem-estar do Active IQ](#)". Tome nota de quaisquer avarias atualmente no sistema, tais como LEDs nos componentes do sistema.

Passos

1. Faça login no cluster através de SSH ou faça login de qualquer nó no cluster usando um cabo de console local e um laptop/console.
2. Desligue o AutoSupport e indique quanto tempo espera que o sistema fique offline:

```
system node autosupport invoke -node * -type all -message "MAINT=8h Power Maintenance"
```

3. Identifique o endereço SP/BMC de todos os nós:

```
system service-processor show -node * -fields address
```

4. Saia do shell do cluster: `exit`
5. Faça login no SP/BMC via SSH usando o endereço IP de qualquer um dos nós listados na saída da etapa anterior.

Se você estiver usando um console/laptop, faça login no controlador usando as mesmas credenciais de administrador de cluster.



Abra uma sessão SSH para cada conexão SP/BMC para que você possa monitorar o progresso.

6. Parar os dois nós localizados no chassi com deficiência:

```
system node halt -node <node1>,<node2> -skip-lif-migration-before-shutdown
```

```
true -ignore-quorum-warnings true -inhibit-takeover true
```



Para clusters que usam o SnapMirror síncrono operando no modo StrictSync: `system node halt -node <node1>,<node2> -skip-lif-migration-before-shutdown true -ignore-quorum-warnings true -inhibit-takeover true -ignore-strict-sync-warnings true`

7. Digite **y** para cada controlador no cluster quando você vir *Warning: Are you sure you want to halt node "cluster <node-name> number"?* {y|n}:
8. Aguarde que cada controlador pare e exiba o prompt Loader.

Substitua o chassis - AFF C30 e AFF C60

Mova as unidades, quaisquer lacunas de unidade, controladores e moldura do chassi prejudicado para o chassi de substituição (do mesmo modelo) e, em seguida, substitua o chassi prejudicado dentro do rack de equipamentos ou gabinete do sistema.

Passo 1: Remova o controlador

Você deve remover o controlador do chassi quando substituir o controlador ou substituir um componente dentro do controlador.

Antes de começar

Todos os outros componentes do sistema de armazenamento têm de estar a funcionar corretamente; caso contrário, tem de contactar "[Suporte à NetApp](#)" antes de prosseguir com este procedimento.

Passos

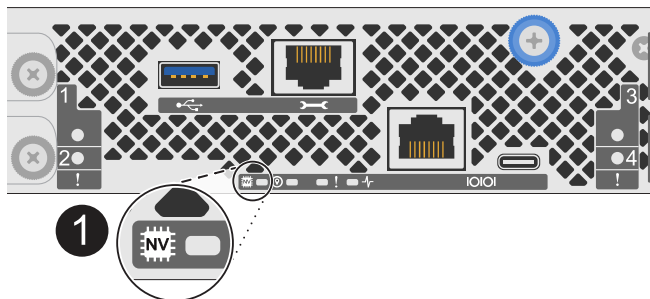
1. No controlador desativado, certifique-se de que o LED NV está desligado.

Quando o LED NV está desligado, o desaquecimento está completo e é seguro remover o controlador afetado.



Se o LED NV estiver intermitente (verde), as destage estão em curso. Tem de aguardar que o LED NV se desligue. No entanto, se a intermitência continuar durante mais de cinco minutos, contacte "[Suporte à NetApp](#)" antes de continuar com este procedimento.

O LED NV está localizado junto ao ícone NV no controlador.



1

Ícone NV e LED no controlador

1. Se você ainda não está aterrado, aterre-se adequadamente.
2. Desligue a alimentação do controlador desativado:



As fontes de alimentação (PSUs) não têm um interruptor de alimentação.

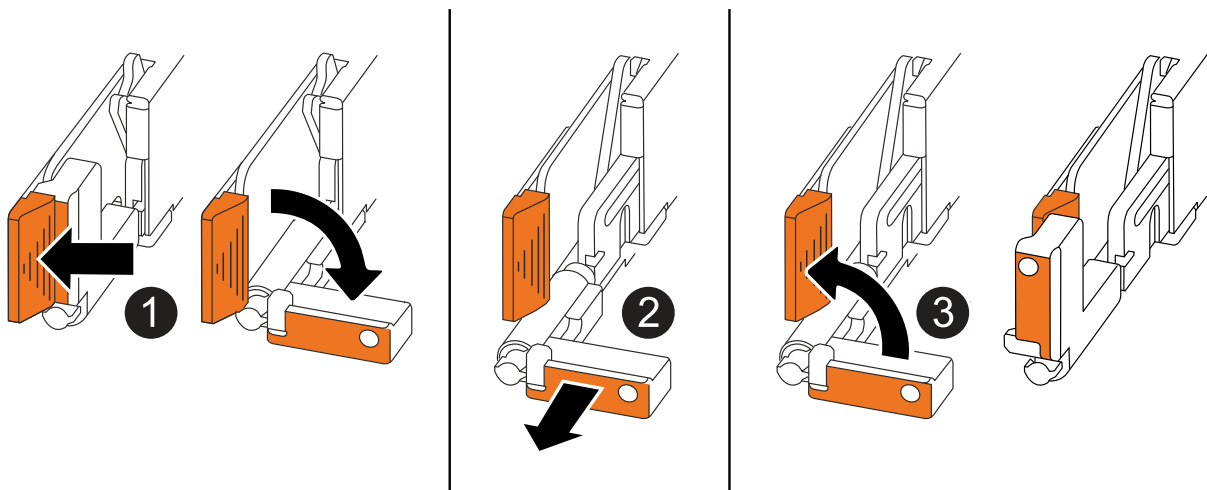
Se você está desligando um...	Então...
PSU CA	<ol style="list-style-type: none"> a. Abra o retentor do cabo de alimentação. b. Desconete o cabo de alimentação da PSU e coloque-o de lado.
FONTE DE ALIMENTAÇÃO CC	<ol style="list-style-type: none"> a. Desaperte os dois parafusos de orelhas no conector do cabo de alimentação DC D-SUB. b. Desconete o cabo de alimentação da PSU e coloque-o de lado.

3. Desconete todos os cabos do controlador desativado.

Mantenha o controle de onde os cabos foram conectados.

4. Retire o controlador desativado:

A ilustração a seguir mostra a operação das alças do controlador (do lado esquerdo do controlador) ao remover um controlador:



1	Em ambas as extremidades do controlador, empurre as patilhas de bloqueio verticais para fora para soltar as pegas.
2	<ul style="list-style-type: none"> • Puxe as pegas na sua direção para retirar o comando do plano médio. <p>À medida que você puxa, as alças se estendem para fora do controlador e, em seguida, você sente alguma resistência, continue puxando.</p> <ul style="list-style-type: none"> • Deslize o controlador para fora do chassi enquanto suporta a parte inferior do controlador e coloque-o em uma superfície plana e estável.

3	Se necessário, rode as pegas para a posição vertical (junto às patilhas) para as retirar do caminho.
----------	------------------------------------------------------------------------------------------------------

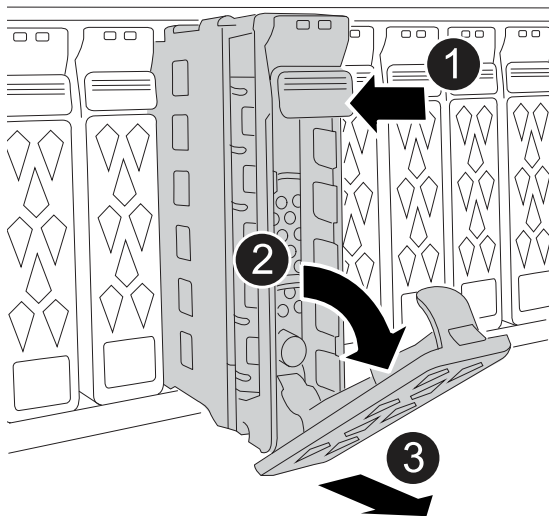
5. Repita estes passos para o outro controlador no chassis.

Passo 2: Remova as unidades do chassis com deficiência

Você precisa remover todas as unidades e quaisquer lacunas de unidade do chassi prejudicado para que, mais tarde, no procedimento, você possa instalá-las no chassi de substituição.

1. Retire cuidadosamente a moldura da parte frontal do sistema de armazenamento.
2. Remova as unidades e quaisquer espaços em branco da unidade:

i Mantenha o controle de qual compartimento de unidade cada unidade e unidade em branco foram removidas, porque eles devem ser instalados nos mesmos compartimentos de unidade no chassi de substituição.



1	Prima o botão de liberação na superfície da unidade para abrir a pega do excêntrico.
2	Rode o manípulo do excêntrico para baixo para desengatar a unidade do plano médio.
3	Deslize a unidade para fora do compartimento de unidade usando a alça do came e apoiando a unidade com a outra mão. Ao remover uma unidade, utilize sempre duas mãos para suportar o seu peso. i Como as unidades são frágeis, minimize o manuseio para evitar danificá-las.

3. Coloque as unidades de lado em um carrinho ou mesa sem estática.

Etapa 3: Substitua o chassi de dentro do rack de equipamentos ou do gabinete do sistema

Você remove o chassi prejudicado do rack de equipamentos ou do gabinete do sistema, instala o chassi de substituição, instala as unidades, quaisquer espaços em branco da unidade e, em seguida, instala o painel frontal.

1. Retire os parafusos dos pontos de montagem do chassis danificados.

Coloque os parafusos de lado para usar posteriormente neste procedimento.



Se o sistema de armazenamento for fornecido em um gabinete do sistema NetApp, você deverá remover parafusos adicionais na parte traseira do chassi antes que o chassi possa ser removido.

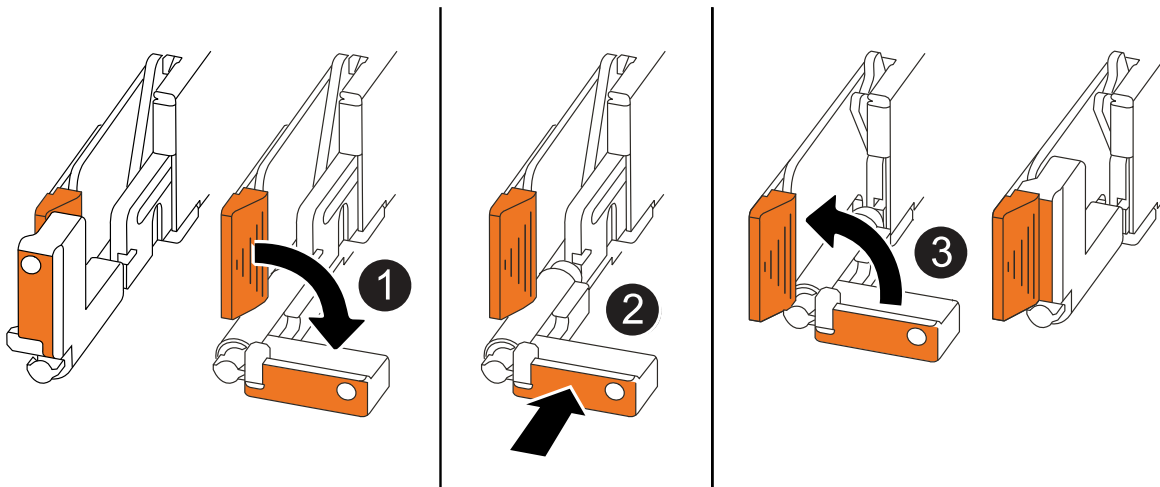
2. Usando duas pessoas ou um elevador, remova o chassi prejudicado do rack de equipamentos ou do gabinete do sistema, deslizando-o para fora dos trilhos e, em seguida, coloque-o de lado.
3. Usando duas pessoas, instale o chassi de substituição no rack de equipamentos ou no gabinete do sistema, deslizando-o sobre os trilhos.
4. Fixe a parte frontal do chassi de substituição ao rack de equipamentos ou ao gabinete do sistema usando os parafusos removidos do chassi danificado.

Passo 4: Instale os controladores

Instale os controladores no chassi de substituição e reinicialize-os.

Sobre esta tarefa

A ilustração a seguir mostra a operação das alças do controlador (do lado esquerdo de um controlador) ao instalar um controlador e pode ser usada como referência para o restante dos passos de instalação do controlador.



1	Se você girou as alças do controlador na vertical (ao lado das abas) para removê-las do caminho, gire-as para baixo até a posição horizontal.
2	Empurre as alças para reinserir o controlador no chassi e empurre até que o controlador esteja totalmente assentado.

3

Rode as pegas para a posição vertical e bloqueie-as com as patilhas de bloqueio.

1. Insira um dos controladores no chassi:
 - a. Alinhe a parte traseira do controlador com a abertura no chassis.
 - b. Empurre firmemente as alças até que o controlador atenda ao plano médio e esteja totalmente assentado no chassi.



Não utilize força excessiva ao deslizar o controlador para dentro do chassis; pode danificar os conectores.

- c. Rode as pegas do controlador para cima e bloqueie-as com as patilhas.
2. Recable a controladora, conforme necessário, exceto os cabos de energia.
3. Repita estes passos para instalar o segundo controlador no chassis.
4. Instale as unidades e quaisquer lacunas de unidade removidas do chassis afetado no chassis de substituição:



As unidades e as placas de unidade devem ser instaladas nos mesmos compartimentos de unidade no chassi de substituição.

- a. Com o manípulo do excêntrico na posição aberta, utilize as duas mãos para inserir a unidade.
 - b. Empurre suavemente até a unidade parar.
 - c. Feche a pega do came de forma a que a unidade fique totalmente assente no plano médio e a pega encaixe no devido lugar.

Certifique-se de que fecha lentamente a pega do excêntrico de forma a que fique corretamente alinhada com a face da unidade.
 - d. Repita o processo para as unidades restantes.
5. Instale a moldura.
6. Reconecte os cabos de alimentação às fontes de alimentação (PSU) nas controladoras.

Uma vez que a energia é restaurada para uma PSU, o LED de status deve estar verde.



Os controladores começam a inicializar assim que a energia é restaurada.

Se você está reconetando um...	Então...
PSU CA	<ol style="list-style-type: none">a. Ligue o cabo de alimentação à PSU.b. Fixe o cabo de alimentação com o fixador do cabo de alimentação.
FONTE DE ALIMENTAÇÃO CC	<ol style="list-style-type: none">a. Ligue o conector do cabo de alimentação DC D-SUB à PSU.b. Aperte os dois parafusos de orelhas para fixar o conector do cabo de alimentação D-SUB DC à PSU.

7. Se os controladores iniciarem no prompt Loader, reinicie os controladores:

```
boot_ontap
```

8. Ative novamente o AutoSupport:

```
system node autosupport invoke -node * -type all -message MAINT=END
```

Substituição completa do chassis - AFF C30 e AFF C60

Você deve verificar o estado de HA do chassi e devolver a peça com falha à NetApp, conforme descrito nas instruções de RMA fornecidas com o kit.

Etapa 1: Verifique e defina o estado HA do chassi

Você deve verificar o estado de HA do chassi e, se necessário, atualizar o estado para corresponder à configuração do sistema de storage.

1. No modo de manutenção, a partir de qualquer um dos controladores, apresenta o estado HA do controlador local e do chassis:

```
ha-config show
```

O estado HA deve ser o mesmo para todos os componentes.

2. Se o estado do sistema exibido para o chassi não corresponder à configuração do sistema de storage:

a. Defina o estado HA para o chassis:

```
ha-config modify chassis HA-state
```

O valor para HA-State deve ser *ha*.

a. Confirme se a definição foi alterada:

```
ha-config show
```

3. Se você ainda não o fez, recable o resto do seu sistema de storage.

Passo 2: Devolva a peça com falha ao NetApp

Devolva a peça com falha ao NetApp, conforme descrito nas instruções de RMA fornecidas com o kit. Consulte a ["Devolução de peças e substituições"](#) página para obter mais informações.

Controlador

Fluxo de trabalho de substituição do controlador - AFF C30 e AFF C60

Siga estas etapas do fluxo de trabalho para substituir o controlador.

1

"Reveja os requisitos de substituição do controlador"

Para substituir o controlador, você deve atender a certos requisitos.

2

"Desligue o controlador desativado"

Encerre ou assuma o controlador afetado para que o controlador íntegro continue a fornecer dados do armazenamento do controlador desativado.

3

"Substitua o controlador"

A substituição do controlador inclui a remoção do controlador prejudicado, a movimentação dos componentes da FRU para o controlador de substituição e, em seguida, a instalação do controlador de substituição no compartimento.

4

"Restaure e verifique a configuração do sistema"

Verifique a configuração do sistema de baixo nível do controlador de substituição e reconfigure as definições do sistema conforme necessário.

5

"Recable e devolver o controlador"

Recable o controlador e transfira a propriedade dos recursos de armazenamento de volta para o controlador de substituição.

6

"Substituição completa do controlador"

Verifique os Lifs, verifique o estado do cluster e devolva a peça com falha ao NetApp.

Requisitos e considerações - AFF C30 e AFF C60

Você deve rever os requisitos e considerações para o procedimento de substituição do controlador.

Requisitos

- Todas as prateleiras devem estar funcionando corretamente.
- O controlador saudável deve ser capaz de assumir o controlador que está a ser substituído (referido neste procedimento como ""controlador deficiente"").
- Você deve substituir um controlador por um controlador do mesmo tipo de modelo. Você não pode atualizar seu sistema apenas substituindo o controlador.
- Não é possível alterar nenhuma unidade ou compartimentos como parte deste procedimento.
- Você deve sempre capturar a saída do console do controlador para um arquivo de log de texto.

A saída do console fornece um Registro do procedimento que você pode usar para solucionar problemas que você pode encontrar durante o processo de substituição.

Considerações

- É importante aplicar os comandos neste procedimento ao controlador correto:
 - O controlador *prejudicado* é o controlador que está sendo substituído.
 - O controlador *replacement* é o novo controlador que está substituindo o controlador prejudicado.
 - O controlador *Healthy* é o controlador sobrevivente.
- Se necessário, você pode ligar os LEDs de localização do sistema de armazenamento (azul) para ajudar a localizar fisicamente o sistema de armazenamento afetado. Faça login no BMC usando SSH e digite o `system location-led on` comando.

Um sistema de armazenamento tem três LEDs de localização: Um no painel de visualização do operador e um em cada controlador. Os LEDs de localização permanecem acesos durante 30 minutos.

Você pode desativá-los digitando o `system location-led off` comando. Se não tiver a certeza se os LEDs estão ligados ou desligados, pode verificar o seu estado introduzindo o `system location-led show` comando.

Desligue o controlador desativado - AFF C30 e AFF C60

Desligue ou assuma o controlador desativado.

Para encerrar o controlador com deficiência, você deve determinar o status do controlador e, se necessário, assumir o controlador para que o controlador saudável continue fornecendo dados do armazenamento do controlador com deficiência.

Sobre esta tarefa

- Se você tiver um sistema SAN, você deve ter verificado mensagens de `cluster kernel-service show`evento)` para o blade SCSI do controlador afetado. O ``cluster kernel-service show` comando (do modo avançado `priv`) exibe o nome do nó, "[status do quorum](#)" desse nó, o status de disponibilidade desse nó e o status operacional desse nó.

Cada processo SCSI-blade deve estar em quórum com os outros nós no cluster. Qualquer problema deve ser resolvido antes de prosseguir com a substituição.

- Se você tiver um cluster com mais de dois nós, ele deverá estar no quórum. Se o cluster não estiver em quórum ou se um controlador íntegro exibir `false` para qualificação e integridade, você deverá corrigir o problema antes de encerrar o controlador prejudicado; "[Sincronize um nó com o cluster](#)" consulte .

Passos

1. Se o AutoSupport estiver ativado, suprimir a criação automática de casos invocando uma mensagem AutoSupport: `system node autosupport invoke -node * -type all -message MAINT=<# of hours>h`

A seguinte mensagem AutoSupport suprime a criação automática de casos por duas horas: `cluster1:> system node autosupport invoke -node * -type all -message MAINT=2h`

2. Desative a giveback automática a partir da consola do controlador saudável: `storage failover modify -node local -auto-giveback false`



Quando vir *do pretende desativar a auto-giveback?*, introduza `y`.

3. Leve o controlador prejudicado para o prompt Loader:

Se o controlador afetado estiver a apresentar...	Então...
O prompt Loader	Vá para a próxima etapa.
A aguardar pela giveback...	Pressione Ctrl-C e responda <code>y</code> quando solicitado.
Prompt do sistema ou prompt de senha	Assuma ou interrompa o controlador prejudicado do controlador saudável: <code>storage failover takeover -ofnode <i>impaired_node_name</i></code> Quando o controlador prejudicado mostrar aguardando a giveback..., pressione Ctrl-C e responda <code>y</code> .

Substitua o controlador - AFF C30 e AFF C60

Para substituir o controlador, é necessário remover o controlador prejudicado, mover os componentes FRU do controlador prejudicado para o controlador de substituição, instalar o controlador de substituição no chassis, definir a hora e a data e, em seguida, reabilitar o controlador de substituição.

Passo 1: Remova o controlador

Você deve remover o controlador do chassi quando substituir o controlador ou substituir um componente dentro do controlador.

Antes de começar

Todos os outros componentes do sistema de armazenamento têm de estar a funcionar corretamente; caso contrário, tem de contactar "[Suporte à NetApp](#)" antes de prosseguir com este procedimento.

Passos

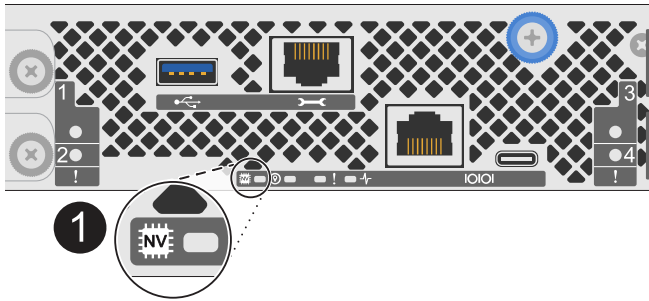
1. No controlador desativado, certifique-se de que o LED NV está desligado.

Quando o LED NV está desligado, o desaquecimento está completo e é seguro remover o controlador afetado.



Se o LED NV estiver intermitente (verde), as destage estão em curso. Tem de aguardar que o LED NV se desligue. No entanto, se a intermitência continuar durante mais de cinco minutos, contacte "[Suporte à NetApp](#)" antes de continuar com este procedimento.

O LED NV está localizado junto ao ícone NV no controlador.



1	Ícone NV e LED no controlador
----------	-------------------------------

1. Se você ainda não está aterrado, aterre-se adequadamente.
2. Desligue a alimentação do controlador desativado:



As fontes de alimentação (PSUs) não têm um interruptor de alimentação.

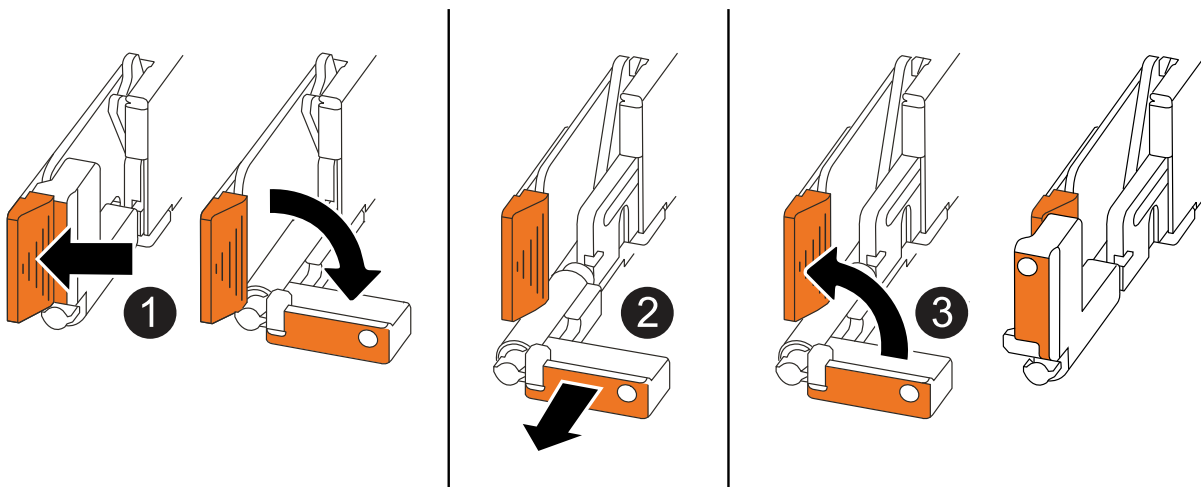
Se você está desligando um...	Então...
PSU CA	<ol style="list-style-type: none"> a. Abra o retentor do cabo de alimentação. b. Desconete o cabo de alimentação da PSU e coloque-o de lado.
FONTE DE ALIMENTAÇÃO CC	<ol style="list-style-type: none"> a. Desaperte os dois parafusos de orelhas no conector do cabo de alimentação DC D-SUB. b. Desconete o cabo de alimentação da PSU e coloque-o de lado.

3. Desconete todos os cabos do controlador desativado.

Mantenha o controle de onde os cabos foram conectados.

4. Retire o controlador desativado:

A ilustração a seguir mostra a operação das alças do controlador (do lado esquerdo do controlador) ao remover um controlador:



1	Em ambas as extremidades do controlador, empurre as patilhas de bloqueio verticais para fora para soltar as pegas.
2	<ul style="list-style-type: none"> • Puxe as pegas na sua direção para retirar o comando do plano médio. <p>À medida que você puxa, as alças se estendem para fora do controlador e, em seguida, você sente alguma resistência, continue puxando.</p> <ul style="list-style-type: none"> • Deslize o controlador para fora do chassi enquanto suporta a parte inferior do controlador e coloque-o em uma superfície plana e estável.
3	Se necessário, rode as pegas para a posição vertical (junto às patilhas) para as retirar do caminho.

5. Abra a tampa do controlador rodando o parafuso de aperto manual no sentido contrário ao dos ponteiros do relógio para soltar e, em seguida, abra a tampa.

Passo 2: Mova a fonte de alimentação

Mova a fonte de alimentação (PSU) para o controlador de substituição.

1. Mova a PSU do controlador desativado:

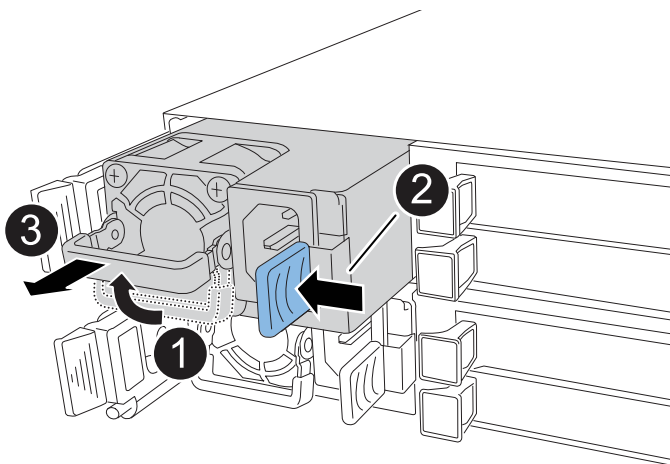
Certifique-se de que a pega do controlador do lado esquerdo está na posição vertical para permitir o acesso à PSU.


Opção 1: Mover uma PSU CA

Para mover uma PSU CA, execute as etapas a seguir.

Passos

1. Remova a PSU CA do controlador desativado:



1	Rode a pega da PSU para cima, para a sua posição horizontal e, em seguida, segure-a.
2	Com o polegar, pressione a aba azul para liberar a PSU do controlador.
3	Retire a PSU do controlador enquanto utiliza a outra mão para suportar o peso.  A PSU é curta. Sempre use duas mãos para apoiá-lo ao removê-lo do controlador de modo que ele não oscile repentinamente livre do controlador e o machuque.

2. Insira a PSU no controlador de substituição:

- a. Utilizando ambas as mãos, apoie e alinhe as extremidades da PSU com a abertura no controlador.
- b. Empurre cuidadosamente a PSU para dentro do controlador até que a patilha de bloqueio encaixe no lugar.

Uma PSU só engata adequadamente com o conector interno e trava no lugar de uma forma.



Para evitar danificar o conector interno, não use força excessiva ao deslizar a PSU para dentro do controlador.

- a. Gire a alça para baixo, de modo que esteja fora do caminho das operações normais.

Opção 2: Mover uma PSU CC

Para mover uma PSU CC, execute as etapas a seguir.

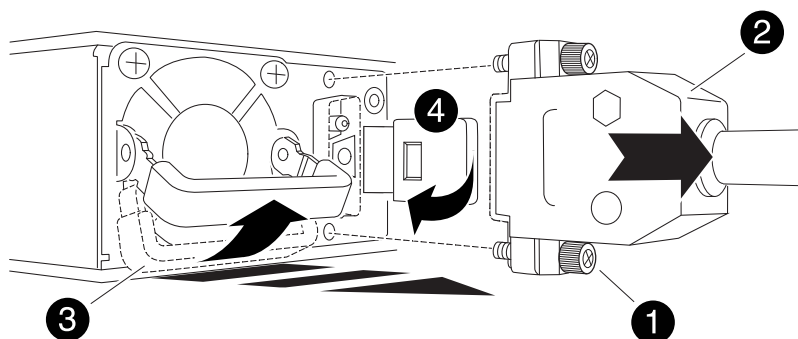
Passos

1. Retire a PSU CC do controlador desativado:

- a. Rode o manípulo para cima, para a sua posição horizontal e, em seguida, segure-o.
- b. Com o polegar, prima a patilha de terracota para soltar o mecanismo de bloqueio.
- c. Retire a PSU do controlador enquanto utiliza a outra mão para suportar o peso.



A PSU é curta. Utilize sempre duas mãos para apoiá-lo ao removê-lo do controlador, de modo a que não se liberte do controlador e o machuque.



1	Parafusos de orelhas
2	Conetor do cabo de alimentação da fonte de alimentação DC D-SUB
3	Pega da fonte de alimentação
4	Patilha de bloqueio da PSU de terracota

2. Insira a PSU no controlador de substituição:

- a. Utilizando ambas as mãos, apoie e alinhe as extremidades da PSU com a abertura no controlador.
- b. Deslize cuidadosamente a PSU para dentro do controlador até que a patilha de bloqueio encaixe no lugar.

Uma PSU deve engatar adequadamente com o conetor interno e o mecanismo de travamento. Repita este passo se sentir que a PSU não está corretamente encaixada.



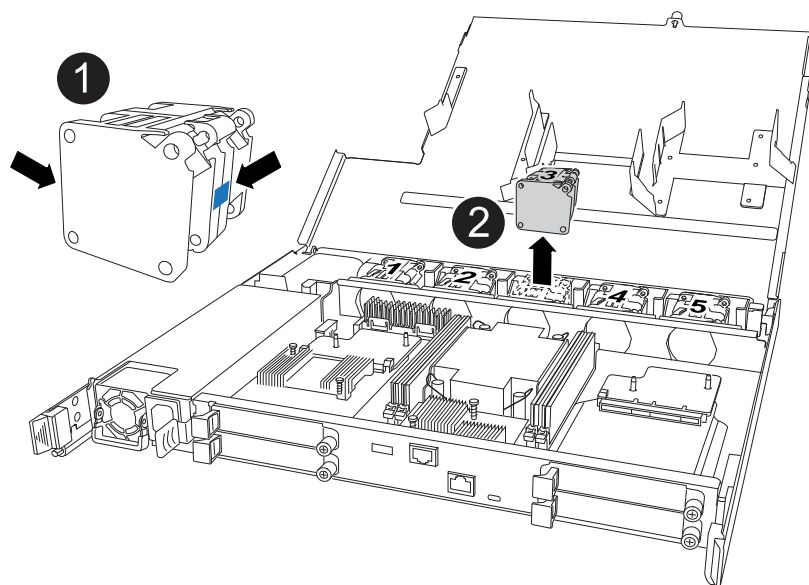
Para evitar danificar o conetor interno, não use força excessiva ao deslizar a PSU para dentro do controlador.

- a. Gire a alça para baixo, de modo que esteja fora do caminho das operações normais.

Passo 3: Mova os fãs

Mova as ventoinhas para o controlador de substituição.

1. Retire uma das ventoinhas do controlador desativado:



1	Segure ambos os lados da ventoinha nos pontos de toque azuis.
2	Puxe a ventoinha para cima e para fora da respetiva tomada.

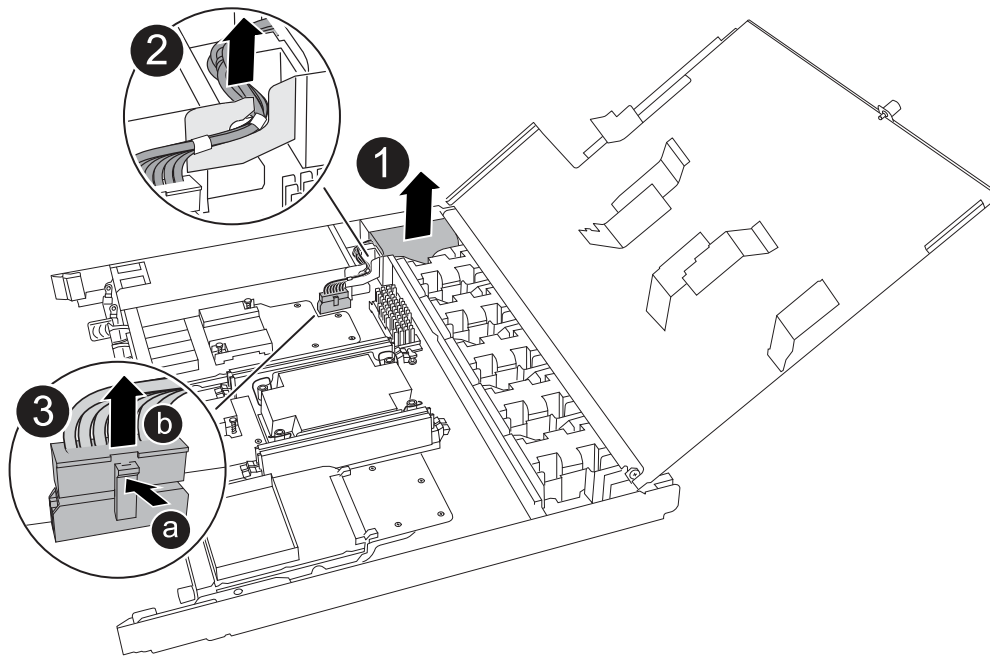
2. Insira o ventilador no controlador de substituição alinhando-o dentro das guias e, em seguida, empurre para baixo até que o conector do ventilador esteja totalmente encaixado no soquete.

3. Repita estes passos para os restantes ventiladores.

Passo 4: Mova a bateria NV

Mova a bateria NV para o controlador de substituição.

1. Retire a bateria NV do controlador desativado:



<p>1</p>	<p>Levante a bateria NV e retire-a do respectivo compartimento.</p>
<p>2</p>	<p>Retire a cablagem do respectivo retentor.</p>
<p>3</p>	<p>a. Empurre e segure a patilha no conetor. b. Puxe o conetor para cima e para fora da tomada.</p> <p>Ao puxar para cima, agite suavemente o conetor de ponta a ponta (longitudinalmente) para o soltar.</p>

2. Instale a bateria NV no controlador de substituição:

- a. Ligue o conetor da cablagem à respectiva tomada.
- b. Encaminhe a cablagem ao longo da parte lateral da fonte de alimentação, para o respectivo retentor e, em seguida, através do canal em frente do compartimento da bateria NV.
- c. Coloque a bateria NV no compartimento.

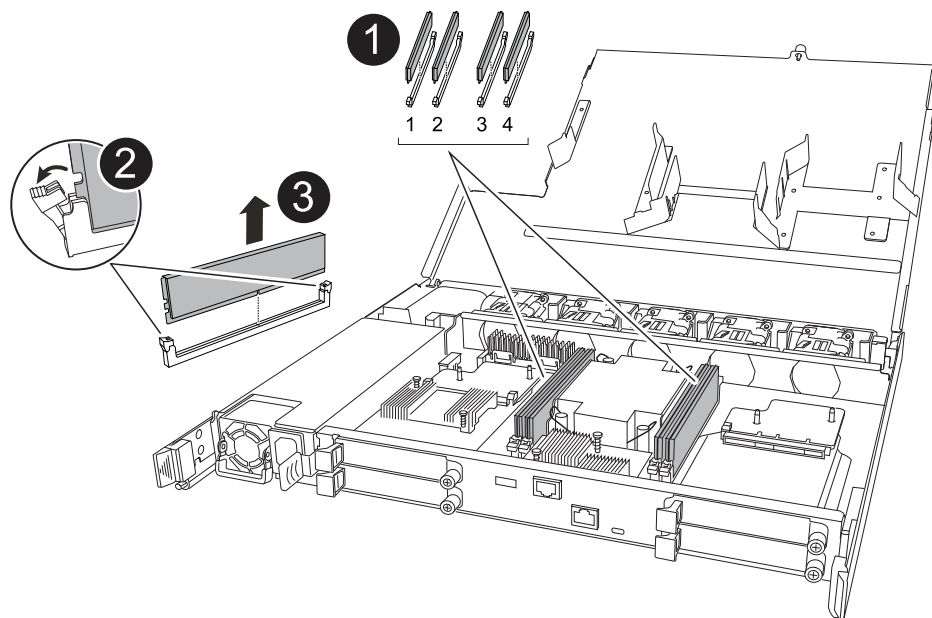
A bateria NV deve ficar nivelada no respectivo compartimento.

Passo 5: Mova os DIMMs do sistema

Mova os DIMMs para o controlador de substituição.

Se você tiver espaços em branco DIMM, não será necessário movê-los, o controlador de substituição deve vir com eles instalados.

1. Remova um dos DIMMs do controlador prejudicado:



<p>1</p>	<p>Numeração e posições dos slots DIMM.</p> <p>i Dependendo do modelo do seu sistema de armazenamento, você terá dois ou quatro DIMMs.</p>
<p>2</p>	<ul style="list-style-type: none"> • Observe a orientação do DIMM no soquete para que você possa inserir o DIMM no controlador de substituição na orientação adequada. • Ejeite o DIMM empurrando lentamente as duas abas do ejetor do DIMM em ambas as extremidades do slot do DIMM. <p>i Segure cuidadosamente o DIMM pelos cantos ou bordas para evitar a pressão nos componentes da placa de circuito DIMM.</p>
<p>3</p>	<p>Levante o DIMM para cima e para fora do slot.</p> <p>As patilhas do ejetor permanecem na posição aberta.</p>

2. Instale o DIMM no controlador de substituição:

- a. Certifique-se de que as abas do ejetor DIMM no conector estão na posição aberta.
- b. Segure o DIMM pelos cantos e insira o DIMM diretamente no slot.

O entalhe na parte inferior do DIMM, entre os pinos, deve estar alinhado com a guia no slot.

Quando inserido corretamente, o DIMM deve entrar facilmente, mas encaixar firmemente no slot. Caso contrário, insira novamente o DIMM.

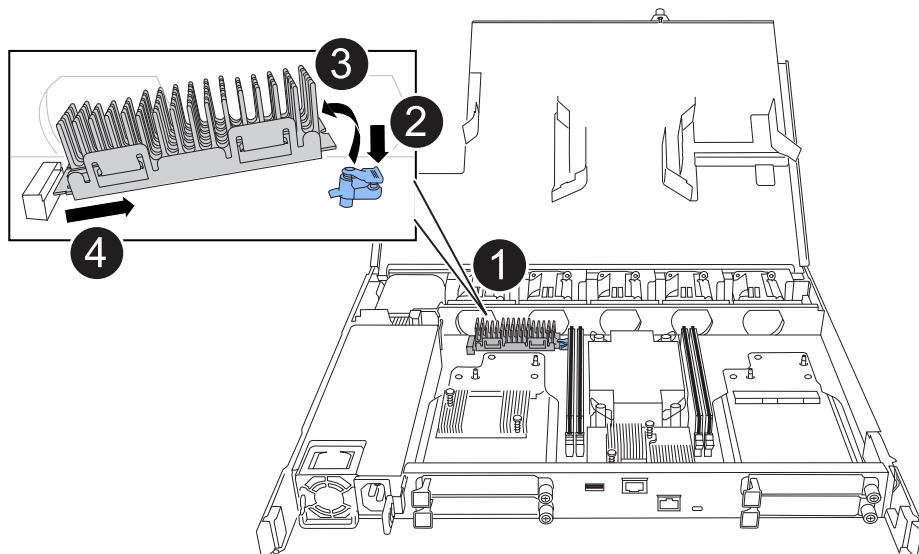
- a. Inspeção visualmente o DIMM para verificar se ele está alinhado uniformemente e totalmente inserido no slot.
- b. Empurre com cuidado, mas firmemente, para baixo na borda superior do DIMM até que as abas do ejetor se encaixem no lugar sobre os entalhes em ambas as extremidades do DIMM.

3. Repita estas etapas para os DIMMs restantes.

Passo 6: Mova a Mídia de inicialização

Mova o suporte de arranque para o controlador de substituição.

1. Retire o suporte de arranque do controlador afetado:



1	Localização do suporte de arranque
2	Prima a patilha azul para soltar a extremidade direita do suporte de arranque.
3	Levante a extremidade direita do suporte de arranque a um ligeiro ângulo para obter uma boa aderência ao longo dos lados do suporte de arranque.
4	Puxe cuidadosamente a extremidade esquerda do suporte de arranque para fora do respectivo encaixe.

2. Instale o suporte de arranque no controlador de substituição:

- Faça deslizar a extremidade da tomada do suporte de arranque para o respectivo encaixe.
- Na extremidade oposta do suporte de arranque, prima e mantenha premida a patilha azul (na posição aberta), empurre suavemente a extremidade do suporte de arranque até parar e, em seguida, solte a patilha para bloquear o suporte de arranque.

Passo 7: Mova os módulos de e/S.

Mova os módulos de e/S e quaisquer módulos de supressão de e/S para o controlador de substituição.

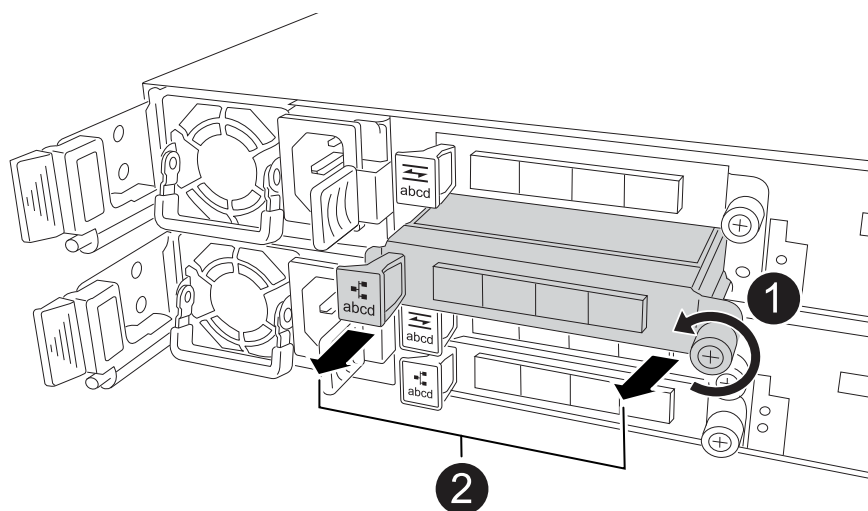
1. Desconecte o cabeamento de um dos módulos de e/S.

Certifique-se de etiquetar os cabos para que você saiba de onde eles vieram.

2. Retire o módulo de e/S do controlador desativado:

Certifique-se de manter o controle de qual slot o módulo de e/S estava.

Se estiver a remover o módulo de e/S na ranhura 4, certifique-se de que a pega do controlador do lado direito está na posição vertical para permitir o acesso ao módulo de e/S.



1	Rode o parafuso de aperto manual do módulo de e/S no sentido contrário ao dos ponteiros do relógio para soltar.
2	Puxe o módulo de e/S para fora do controlador usando a aba da etiqueta da porta à esquerda e o parafuso de aperto manual.

3. Instale o módulo de e/S no controlador de substituição:

- Alinhe o módulo de e/S com as extremidades da ranhura.
- Empurre cuidadosamente o módulo de e/S totalmente para dentro da ranhura, certificando-se de que assenta corretamente o módulo no conector.

Você pode usar a aba à esquerda e o parafuso de aperto manual para empurrar o módulo de e/S.

- Rode o parafuso de aperto manual no sentido dos ponteiros do relógio para apertar.

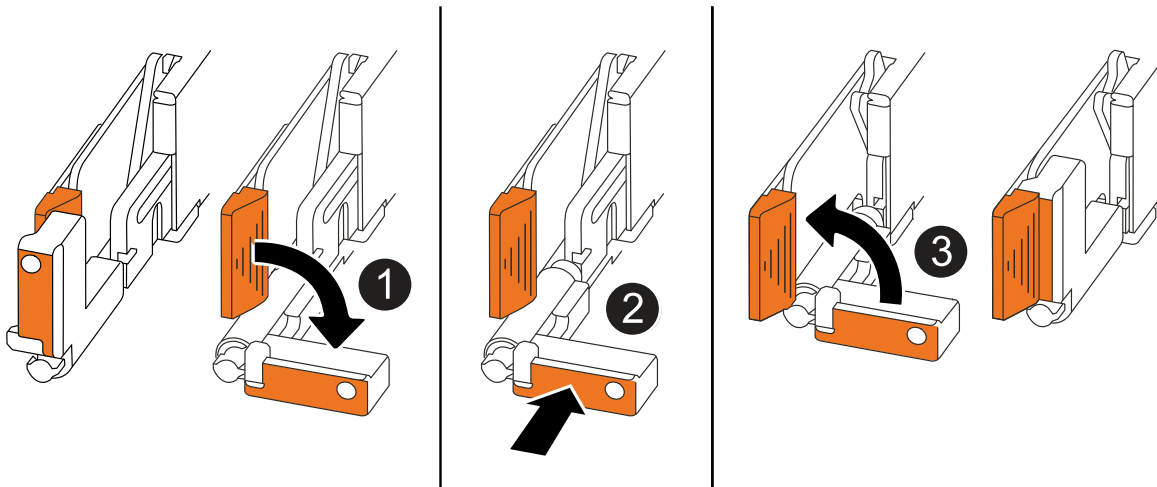
4. Repita estas etapas para mover os módulos de e/S restantes e quaisquer módulos de supressão de e/S para o controlador de substituição.

Passo 8: Instale o controlador

Reinstale o controlador no chassi e reinicialize-o.

Sobre esta tarefa

A ilustração a seguir mostra a operação das alças do controlador (do lado esquerdo de um controlador) ao reinstalar o controlador e pode ser usada como referência para as demais etapas de reinstalação do controlador.



1	Se tiver girado as pegas do controlador na vertical (junto às patilhas) para as afastar enquanto efetua a manutenção do controlador, rode-as para a posição horizontal.
2	Empurre as alças para reinserir o controlador no chassis até meio e, quando instruído, empurre até que o controlador esteja totalmente assentado.
3	Rode as pegas para a posição vertical e bloqueie-as com as patilhas de bloqueio.

Passos

1. Feche a tampa do controlador e rode o parafuso de aperto manual no sentido dos ponteiros do relógio até ficar apertado.
2. Introduza o controlador a meio caminho no chassis.

Alinhe a parte traseira do controlador com a abertura no chassis e, em seguida, empurre cuidadosamente o controlador utilizando as pegas.



Não introduza completamente o controlador no chassis até ser instruído a fazê-lo.

3. Conete o cabo do console à porta do console no controlador e ao laptop para que o laptop receba mensagens de console quando o controlador for reinicializado.
4. Coloque totalmente o controlador no chassis:
 - a. Empurre firmemente as alças até que o controlador atenda ao plano médio e esteja totalmente assentado.



Não utilize força excessiva ao deslizar o controlador para dentro do chassis; pode danificar os conetores.

- b. Rode as pegas do controlador para cima e bloqueie-as com as patilhas.



O controlador começa a inicializar assim que estiver totalmente assentado no chassi.

5. Leve o controlador para o prompt Loader pressionando CTRL-C para abortar o AUTOBOOT.
6. Defina a hora e a data no controlador:

Certifique-se de que está no prompt Loader do controlador.

- a. Apresentar a data e a hora no controlador:

```
show date
```



O padrão de hora e data está em GMT. Tem a opção de apresentar na hora local e no modo 24hrD.

- b. Defina a hora atual em GMT:

```
set time hh:mm:ss
```

Você pode obter o GMT atual do nó saudável:

```
date -u
```

- c. Defina a data atual em GMT:

```
set date mm/dd/yyyy
```

Você pode obter o GMT atual do nó saudável `date -u`

7. Recable o controlador conforme necessário.
8. Reconecte o cabo de alimentação à fonte de alimentação (PSU).

Uma vez que a energia é restaurada para a PSU, o LED de status deve estar verde.

Se você está reconetando um...	Então...
PSU CA	<ol style="list-style-type: none">a. Ligue o cabo de alimentação à PSU.b. Fixe o cabo de alimentação com o fixador do cabo de alimentação.
FONTE DE ALIMENTAÇÃO CC	<ol style="list-style-type: none">a. Ligue o conector do cabo de alimentação DC D-SUB à PSU.b. Aperte os dois parafusos de orelhas para fixar o conector do cabo de alimentação D-SUB DC à PSU.

Restaure e verifique a configuração do sistema - AFF C30 e AFF C60

Verifique a configuração do sistema de baixo nível do controlador de substituição e reconfigure as definições do sistema conforme necessário.

Passo 1: Verifique as configurações de configuração do HA

Você deve verificar o HA estado do controlador e, se necessário, atualizar o estado para corresponder à configuração do sistema de armazenamento.

1. Arranque para o modo de manutenção:


```
boot_ontap maint
```

- a. Digite `y` quando você vir *continuar com boot?*.

Se você vir a mensagem de aviso *incompatibilidade de ID do sistema*, digite `y`.

2. Introduza `sysconfig -v` e capture o conteúdo do visor.



Se você vir **INCOMPATIBILIDADE DE PERSONALIDADE**, entre em Contato com o suporte ao cliente.

3. Na `sysconfig -v` saída, compare as informações da placa adaptadora com as placas e localizações no controlador de substituição.
4. Verifique se todos os componentes apresentam o HA mesmo estado:

```
ha-config show
```

O estado HA deve ser o mesmo para todos os componentes.

5. Se o estado do sistema exibido do controlador não corresponder à configuração do sistema de armazenamento, defina o HA estado do controlador:

```
ha-config modify controller ha-state
```

O valor para HA-State pode ser um dos seguintes:

- `ha`
- `non-ha` (não suportado)

6. Confirme se a definição foi alterada:

```
ha-config show
```

Passo 2: Verifique a lista de discos

1. Verifique se o adaptador lista os caminhos para todos os discos:

```
storage show disk -p
```

Se você vir algum problema, verifique o cabeamento e recoloque os cabos.

2. Sair do modo de manutenção:

```
halt
```

Recable e devolver o controlador - AFF C30 e AFF C60

Devolva o controlador.

Devolva o controlador

Redefina a encriptação se ativada e volte a colocar o controlador em funcionamento normal.

Sem criptografia

1. No prompt Loader, digite `boot_ontap`.
2. Pressione <enter> quando as mensagens do console pararem.
 - Se você vir o prompt *login*, vá para a próxima etapa no final desta seção.
 - Se você vir *aguardando giveback*, pressione a tecla <enter>, faça login no nó do parceiro e vá para a próxima etapa no final desta seção.
3. Volte a colocar o controlador afetado em funcionamento normal, devolvendo o respectivo armazenamento: `storage failover giveback -ofnode impaired_node_name`
4. Se a giveback automática foi desativada, reative-a: `storage failover modify -node local -auto-giveback true`
5. Se o AutoSupport estiver ativado, restaurar/anular a criação automática de casos: `system node autosupport invoke -node * -type all -message MAINT=END`

Criptografia integrada (OKM)

1. No prompt Loader, digite `boot_ontap maint`.
2. Inicie no menu ONTAP a partir do prompt Loader `boot_ontap menu` e selecione a opção 10.
3. Introduza a frase-passe OKM.



Você é solicitado duas vezes para a senha.

4. Insira os dados da chave de backup quando solicitado.
5. No menu de inicialização, insira a opção 1 para inicialização normal.
6. Pressione <enter> quando *Waiting for giveback* for exibido.
7. Mova o cabo do console para o nó do parceiro e faça login como `admin`.
8. Devolver apenas os agregados CFO (o agregado raiz): `storage failover giveback -fromnode local -only-cfo-aggregates true`
 - Se encontrar erros, "[Suporte à NetApp](#)" contacte .
9. Aguarde 5 minutos após a conclusão do relatório de giveback e verifique o status de failover e o status de giveback `storage failover show: E storage failover show-giveback`.
10. Sincronize e verifique o status das chaves:

- a. Volte a colocar o cabo da consola no controlador de substituição.
- b. Sincronizar chaves em falta: `security key-manager onboard sync`



Você é solicitado a fornecer a senha de OKM para o cluster.

- c. Verifique o status das chaves: `security key-manager key query -restored false`

A saída não deve mostrar resultados quando devidamente sincronizada.

Se a saída apresentar resultados (as IDs das chaves que não estão presentes na tabela de chaves internas do sistema), contacte "[Suporte à NetApp](#)".

11. Volte a colocar o controlador afetado em funcionamento normal, devolvendo o respetivo armazenamento: `storage failover giveback -ofnode impaired_node_name`
12. Se a giveback automática foi desativada, reative-a: `storage failover modify -node local -auto-giveback true`
13. Se o AutoSupport estiver ativado, restaurar/anular a criação automática de casos: `system node autosupport invoke -node * -type all -message MAINT=END`

Gestor de chaves externo (EKM)

1. Se o volume raiz estiver criptografado com o Gerenciador de chaves Externo e o cabo do console estiver conetado ao nó de substituição, insira `boot_ontap` menu e selecione a opção 11.
2. Responda `y` ou `n` às seguintes perguntas:

Você tem uma cópia do arquivo `/cfcard/kmip/certs/client.crt`? não é possível aceder a este site

Você tem uma cópia do arquivo `/cfcard/kmip/certs/client.key`? não é possível aceder a este site

Você tem uma cópia do arquivo `/cfcard/kmip/certs/CA.pem`? não é possível aceder a este site

OU

Você tem uma cópia do arquivo `/cfcard/kmip/servers.cfg`? não é possível aceder a este site

Você conhece o endereço do servidor KMIP? não é possível aceder a este site

Você conhece a porta KMIP? não é possível aceder a este site



Contacte "[Suporte à NetApp](#)" se tiver problemas.

3. Fornecer as informações para:
 - O conteúdo do arquivo do certificado do cliente (`client.crt`)
 - O conteúdo do arquivo de chave do cliente (`client.key`)
 - O conteúdo do arquivo de CA(s) do servidor KMIP (`CA.pem`)
 - O endereço IP do servidor KMIP
 - A porta para o servidor KMIP
4. Quando o sistema processar, você verá o Menu de inicialização. Selecione "1" para o arranque normal.
5. Verifique o estado da aquisição: `storage failover show`
6. Certifique-se de que todos os despejos do núcleo no nó reparado sejam salvos indo para o modo avançado `set -privilege advanced` e, em seguida `run local partner nosavecore, .`
7. Volte a colocar o controlador afetado em funcionamento normal, devolvendo o respetivo armazenamento: `storage failover giveback -ofnode impaired_node_name`
8. Se a giveback automática foi desativada, reative-a: `storage failover modify -node local -auto-giveback true`
9. Se o AutoSupport estiver ativado, restaurar/anular a criação automática de casos: `system node autosupport invoke -node * -type all -message MAINT=END`

Substituição completa do controlador - AFF C30 e AFF C60

Para restaurar o sistema de armazenamento para a operação completa, você deve verificar os Lifs, verificar a integridade do cluster e retornar a peça com falha ao NetApp.

Etapa 1: Verificar LIFs e verificar a integridade do cluster

Antes de devolver o nó *replacement* ao serviço, você deve verificar se os LIFs estão em suas portas domésticas, verificar o estado do cluster e redefinir a giveback automática.

Passos

1. Verifique se as interfaces lógicas estão relatando para o servidor doméstico e as portas: `network interface show -is-home false`

Se algum LIFs estiver listado como false, reverta-os para suas portas iniciais: `network interface revert -vserver * -lif *`

2. Verifique a integridade do cluster. Consulte o ["Como realizar uma verificação de integridade do cluster com um script no ONTAP"](#) artigo da KB para obter mais informações.
3. Se a giveback automática foi desativada, reative-a: `storage failover modify -node local -auto-giveback true`

Passo 2: Devolva a peça com falha ao NetApp

Devolva a peça com falha ao NetApp, conforme descrito nas instruções de RMA fornecidas com o kit. Consulte a ["Devolução de peças e substituições"](#) página para obter mais informações.

Substitua um DIMM - AFF C30 e AFF C60

Você deve substituir um DIMM no controlador quando seu sistema de armazenamento encontrar erros como erros CECC excessivos (códigos de correção de erros Correctable) que são baseados em alertas do Monitor de integridade ou erros ECC incorrigíveis, geralmente causados por uma única falha de DIMM que impede o sistema de armazenamento de inicializar o ONTAP.

Antes de começar

- Todos os outros componentes do sistema de armazenamento têm de estar a funcionar corretamente; caso contrário, tem de contactar ["Suporte à NetApp"](#) antes de prosseguir com este procedimento.
- Você deve substituir o componente FRU com falha por um componente FRU de substituição que você recebeu de seu provedor.

Sobre esta tarefa

Se necessário, você pode ligar os LEDs de localização do sistema de armazenamento (azul) para ajudar a localizar fisicamente o sistema de armazenamento afetado. Faça login no BMC usando SSH e digite o `system location-led on` comando.

Um sistema de armazenamento tem três LEDs de localização: Um no painel de visualização do operador e um em cada controlador. Os LEDs de localização permanecem acesos durante 30 minutos.

Você pode desativá-los digitando o `system location-led off` comando. Se não tiver a certeza se os

LEDs estão ligados ou desligados, pode verificar o seu estado introduzindo o `system location-led show` comando.

Passo 1: Desligue o controlador desativado

Para encerrar o controlador com deficiência, você deve determinar o status do controlador e, se necessário, assumir o controlador para que o controlador saudável continue fornecendo dados do armazenamento do controlador com deficiência.

Sobre esta tarefa

- Se você tiver um sistema SAN, você deve ter verificado mensagens de `cluster kernel-service show`evento)` para o blade SCSI do controlador afetado. O ``cluster kernel-service show` comando (do modo avançado `priv`) exibe o nome do nó, "[status do quorum](#)" desse nó, o status de disponibilidade desse nó e o status operacional desse nó.

Cada processo SCSI-blade deve estar em quórum com os outros nós no cluster. Qualquer problema deve ser resolvido antes de prosseguir com a substituição.

- Se você tiver um cluster com mais de dois nós, ele deverá estar no quórum. Se o cluster não estiver em quórum ou se um controlador íntegro exibir `false` para qualificação e integridade, você deverá corrigir o problema antes de encerrar o controlador prejudicado; "[Sincronize um nó com o cluster](#)" consulte .

Passos

1. Se o AutoSupport estiver ativado, suprimir a criação automática de casos invocando uma mensagem `AutoSupport: system node autosupport invoke -node * -type all -message MAINT=<# of hours>h`

A seguinte mensagem AutoSupport suprime a criação automática de casos por duas horas: `cluster1:> system node autosupport invoke -node * -type all -message MAINT=2h`

2. Desative a giveback automática a partir da consola do controlador saudável: `storage failover modify -node local -auto-giveback false`



Quando vir *do pretende desativar a auto-giveback?*, introduza `y`.

3. Leve o controlador prejudicado para o prompt Loader:

Se o controlador afetado estiver a apresentar...	Então...
O prompt Loader	Vá para a próxima etapa.
A aguardar pela giveback...	Pressione Ctrl-C e responda <code>y</code> quando solicitado.
Prompt do sistema ou prompt de senha	Assuma ou interrompa o controlador prejudicado do controlador saudável: <code>storage failover takeover -ofnode <i>impaired_node_name</i></code> Quando o controlador prejudicado mostrar aguardando a giveback..., pressione Ctrl-C e responda <code>y</code> .

Passo 2: Remova o controlador

Você deve remover o controlador do chassi quando substituir o controlador ou substituir um componente dentro do controlador.

Antes de começar

Todos os outros componentes do sistema de armazenamento têm de estar a funcionar corretamente; caso contrário, tem de contactar "[Suporte à NetApp](#)" antes de prosseguir com este procedimento.

Passos

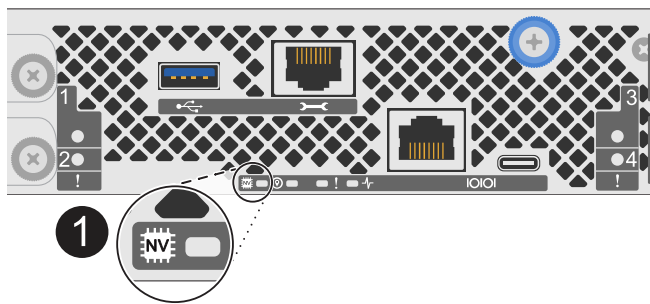
1. No controlador desativado, certifique-se de que o LED NV está desligado.

Quando o LED NV está desligado, o desaquecimento está completo e é seguro remover o controlador afetado.



Se o LED NV estiver intermitente (verde), as destage estão em curso. Tem de aguardar que o LED NV se desligue. No entanto, se a intermitência continuar durante mais de cinco minutos, contacte "[Suporte à NetApp](#)" antes de continuar com este procedimento.

O LED NV está localizado junto ao ícone NV no controlador.



1	Ícone NV e LED no controlador
----------	-------------------------------

1. Se você ainda não está aterrado, aterre-se adequadamente.
2. Desligue a alimentação do controlador desativado:



As fontes de alimentação (PSUs) não têm um interruptor de alimentação.

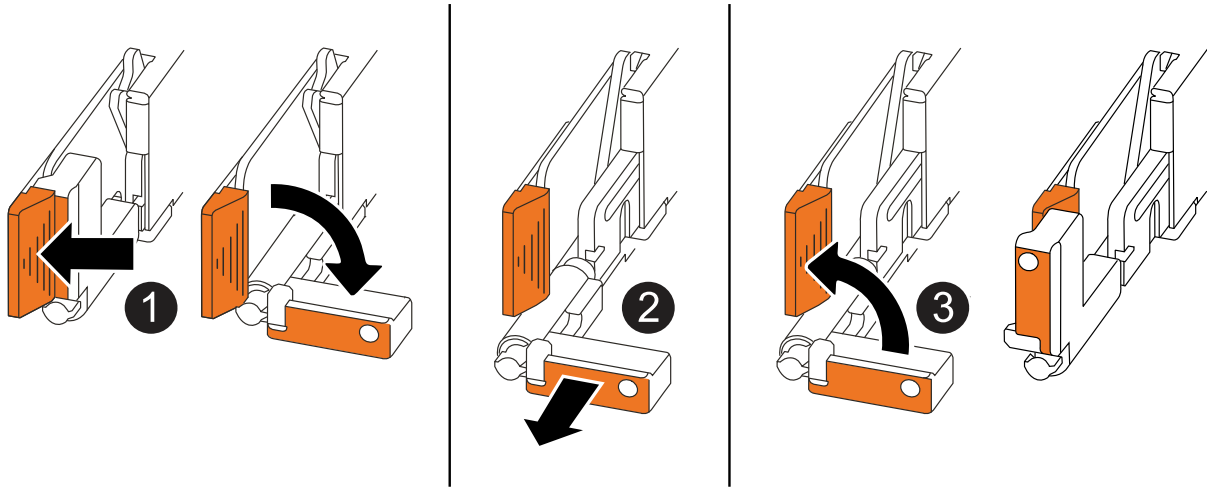
Se você está desligando um...	Então...
PSU CA	<ol style="list-style-type: none">a. Abra o retentor do cabo de alimentação.b. Desconete o cabo de alimentação da PSU e coloque-o de lado.
FONTE DE ALIMENTAÇÃO CC	<ol style="list-style-type: none">a. Desaperte os dois parafusos de orelhas no conector do cabo de alimentação DC D-SUB.b. Desconete o cabo de alimentação da PSU e coloque-o de lado.

3. Desconete todos os cabos do controlador desativado.

Mantenha o controle de onde os cabos foram conetados.

4. Retire o controlador desativado:

A ilustração a seguir mostra a operação das alças do controlador (do lado esquerdo do controlador) ao remover um controlador:



1	Em ambas as extremidades do controlador, empurre as patilhas de bloqueio verticais para fora para soltar as pegas.
2	<ul style="list-style-type: none">• Puxe as pegas na sua direção para retirar o comando do plano médio. <p>À medida que você puxa, as alças se estendem para fora do controlador e, em seguida, você sente alguma resistência, continue puxando.</p> <ul style="list-style-type: none">• Deslize o controlador para fora do chassi enquanto suporta a parte inferior do controlador e coloque-o em uma superfície plana e estável.
3	Se necessário, rode as pegas para a posição vertical (junto às patilhas) para as retirar do caminho.

5. Abra a tampa do controlador rodando o parafuso de aperto manual no sentido contrário ao dos ponteiros do relógio para soltar e, em seguida, abra a tampa.

Etapa 3: Substitua um DIMM

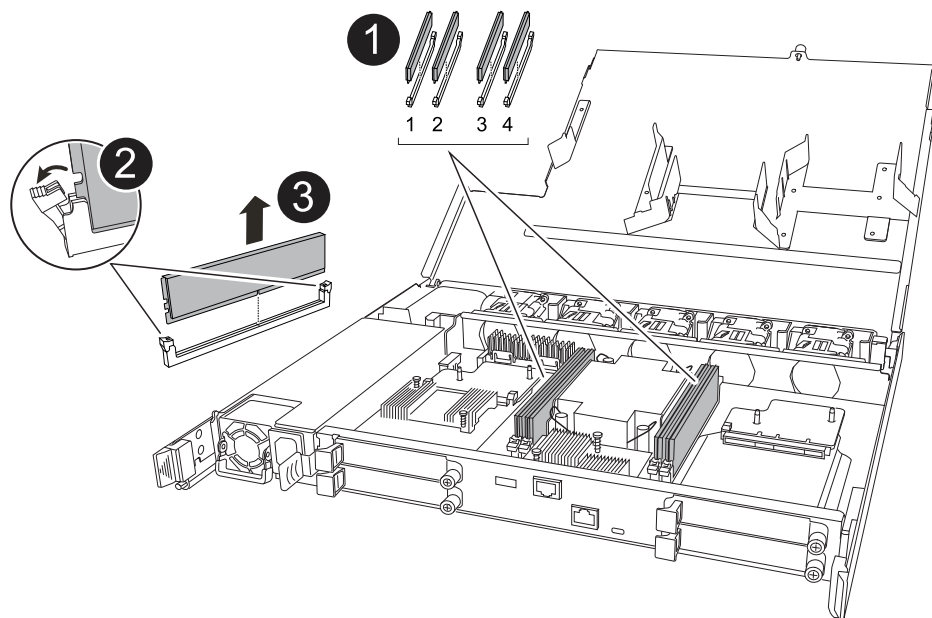
Para substituir um DIMM, localize o DIMM com defeito dentro do controlador e siga a sequência específica de passos.

1. Se você ainda não está aterrado, aterre-se adequadamente.
2. Localize os DIMMs no controlador e identifique o DIMM com defeito.



Consulte o "[NetApp Hardware Universe](#)" ou o mapa da FRU na tampa do controlador para obter as localizações exatas do DIMM.

3. Remova o DIMM com defeito:



<p>1</p>	<p>Numeração e posições dos slots DIMM.</p> <p>i Dependendo do modelo do seu sistema de armazenamento, você terá dois ou quatro DIMMs.</p>
<p>2</p>	<ul style="list-style-type: none"> • Observe a orientação do DIMM no soquete para que você possa inserir o DIMM de substituição usando a mesma orientação. • Ejeite o DIMM com defeito empurrando lentamente as duas abas do ejetor DIMM em ambas as extremidades do slot DIMM. <p>i Segure cuidadosamente o DIMM pelos cantos ou bordas para evitar a pressão nos componentes da placa de circuito DIMM.</p>
<p>3</p>	<p>Levante o DIMM para cima e para fora do slot.</p> <p>As patilhas do ejetor permanecem na posição aberta.</p>

4. Instale o DIMM de substituição:

- Remova o DIMM de substituição do respectivo saco de transporte antiestático.
- Certifique-se de que as abas do ejetor DIMM no conector estão na posição aberta.
- Segure o DIMM pelos cantos e insira o DIMM diretamente no slot.

O entalhe na parte inferior do DIMM, entre os pinos, deve estar alinhado com a guia no slot.

Quando inserido corretamente, o DIMM deve entrar facilmente, mas encaixar firmemente no slot. Caso contrário, insira novamente o DIMM.

- Inspeccione visualmente o DIMM para verificar se ele está alinhado uniformemente e totalmente inserido no slot.

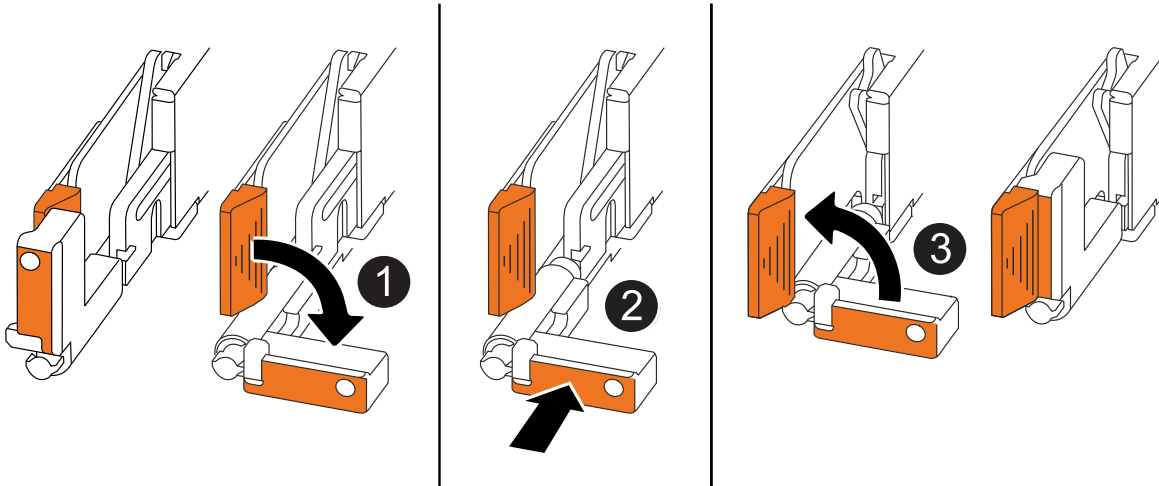
- b. Empurre com cuidado, mas firmemente, para baixo na borda superior do DIMM até que as abas do ejetor se encaixem no lugar sobre os entalhes em ambas as extremidades do DIMM.

Etapa 4: Reinstale o controlador

Reinstale o controlador no chassi e reinicialize-o.

Sobre esta tarefa

A ilustração a seguir mostra a operação das alças do controlador (do lado esquerdo de um controlador) ao reinstalar o controlador e pode ser usada como referência para as demais etapas de reinstalação do controlador.



1	Se tiver girado as pegas do controlador na vertical (junto às patilhas) para as afastar enquanto efetua a manutenção do controlador, rode-as para a posição horizontal.
2	Empurre as alças para reinserir o controlador no chassi até meio e, quando instruído, empurre até que o controlador esteja totalmente assentado.
3	Rode as pegas para a posição vertical e bloqueie-as com as patilhas de bloqueio.

Passos

1. Feche a tampa do controlador e rode o parafuso de aperto manual no sentido dos ponteiros do relógio até ficar apertado.
2. Introduza o controlador a meio caminho no chassis.

Alinhe a parte traseira do controlador com a abertura no chassis e, em seguida, empurre cuidadosamente o controlador utilizando as pegas.



Não introduza completamente o controlador no chassis até ser instruído a fazê-lo.

3. Conete o cabo do console à porta do console no controlador e ao laptop para que o laptop receba mensagens de console quando o controlador for reinicializado.
4. Coloque totalmente o controlador no chassis:
 - a. Empurre firmemente as alças até que o controlador atenda ao plano médio e esteja totalmente

assentado.



Não utilize força excessiva ao deslizar o controlador para dentro do chassis; pode danificar os conectores.

b. Rode as pegas do controlador para cima e bloqueie-as com as patilhas.



O controlador começa a inicializar assim que estiver totalmente assentado no chassi.

5. Leve o controlador para o prompt Loader pressionando CTRL-C para abortar o AUTOBOOT.

6. Defina a hora e a data no controlador:

Certifique-se de que está no prompt Loader do controlador.

a. Apresentar a data e a hora no controlador:

```
show date
```



O padrão de hora e data está em GMT. Tem a opção de apresentar na hora local e no modo 24hrD.

b. Defina a hora atual em GMT:

```
set time hh:mm:ss
```

Você pode obter o GMT atual do nó saudável:

```
date -u
```

c. Defina a data atual em GMT:

```
set date mm/dd/yyyy
```

Você pode obter o GMT atual do nó saudável `date -u`

7. Recable o controlador conforme necessário.

8. Reconecte o cabo de alimentação à fonte de alimentação (PSU).

Uma vez que a energia é restaurada para a PSU, o LED de status deve estar verde.

Se você está reconetando um...	Então...
PSU CA	<ol style="list-style-type: none">Ligue o cabo de alimentação à PSU.Fixe o cabo de alimentação com o fixador do cabo de alimentação.
FONTE DE ALIMENTAÇÃO CC	<ol style="list-style-type: none">Ligue o conector do cabo de alimentação DC D-SUB à PSU.Aperte os dois parafusos de orelhas para fixar o conector do cabo de alimentação D-SUB DC à PSU.

Passo 5: Devolva a peça com falha ao NetApp

Devolva a peça com falha ao NetApp, conforme descrito nas instruções de RMA fornecidas com o kit. Consulte a ["Devolução de peças e substituições"](#) página para obter mais informações.

Substitua a Unidade - AFF C30 e AFF C60

Você pode substituir uma unidade com falha sem interrupções enquanto a e/S estiver em andamento.

Antes de começar

- A unidade que você está instalando deve ser suportada pelo seu sistema de armazenamento.

["NetApp Hardware Universe"](#)

- Se a autenticação de unidade com autcriptografia (SED) estiver ativada, você deverá usar as instruções de substituição do SED na documentação do ONTAP.

As instruções na documentação do ONTAP descrevem as etapas adicionais que você deve executar antes e depois de substituir uma SED.

["Visão geral da criptografia NetApp com a CLI"](#)

- Todos os outros componentes do sistema de armazenamento têm de estar a funcionar corretamente; caso contrário, tem de contactar ["Suporte à NetApp"](#) antes de continuar com este procedimento.
- Verifique se a unidade que você está removendo está com falha.

Você pode verificar se a unidade está com falha executando o `storage disk show -broken` comando. A unidade com falha aparece na lista de unidades com falha. Se isso não acontecer, você deve esperar, e então executar o comando novamente.



Dependendo do tipo e da capacidade da unidade, pode levar até várias horas para a unidade aparecer na lista de unidades com falha.

Sobre esta tarefa

- Ao substituir uma unidade com falha, você deve esperar 70 segundos entre a remoção da unidade e a inserção da unidade de substituição para permitir que o sistema de armazenamento reconheça que uma unidade foi removida.
- A prática recomendada é ter a versão atual do Pacote de Qualificação de disco (DQP) instalada antes de trocar uma unidade em modo automático.

Ter a versão atual do DQP instalada permite que seu sistema reconheça e use unidades recém-qualificadas. Isso evita mensagens de eventos do sistema sobre ter informações de unidade não atuais e prevenção do particionamento de unidade porque as unidades não são reconhecidas. O DQP também notifica você sobre o firmware da unidade não atual.

["NetApp Downloads: Pacote de Qualificação de disco"](#)

- A prática recomendada é ter versões atuais do firmware do módulo de gaveta NVMe (NSM) e do firmware da unidade no sistema antes de substituir os componentes da FRU.

["Downloads do NetApp: Firmware da gaveta de disco"](#)

"Downloads do NetApp: Firmware da unidade de disco"



Não reverta o firmware para uma versão que não suporte a gaveta e seus componentes.

- O firmware da unidade é atualizado automaticamente (sem interrupções) em novas unidades com versões de firmware não atuais.



As verificações de firmware da unidade ocorrem a cada dois minutos.

- Se necessário, você pode ligar os LEDs de localização do sistema de armazenamento (azul) para ajudar a localizar fisicamente o sistema de armazenamento afetado. Faça login no BMC usando SSH e digite o `system location-led on` comando.

Um sistema de armazenamento tem três LEDs de localização: Um no painel de visualização do operador e um em cada controlador. Os LEDs de localização permanecem acesos durante 30 minutos.

Você pode desativá-los digitando o `system location-led off` comando. Se não tiver a certeza se os LEDs estão ligados ou desligados, pode verificar o seu estado introduzindo o `system location-led show` comando.

Passos

1. Se você quiser atribuir manualmente a propriedade da unidade para a unidade de substituição, você precisa desativar a atribuição automática de unidade se ela estiver ativada.



Atribua manualmente a propriedade da unidade e, em seguida, reative a atribuição automática da unidade mais adiante neste procedimento.

- a. Verifique se a atribuição automática de unidades está ativada:

```
storage disk option show
```

Você pode inserir o comando em qualquer um dos controladores.

Se a atribuição automática de acionamento estiver ativada, a saída será exibida `on Auto Assign` na coluna (para cada controlador).

- b. Se a atribuição automática de condução estiver ativada, desative-a:

```
storage disk option modify -node node_name -autoassign off
```

Você deve desativar a atribuição automática de unidades em ambos os controladores.

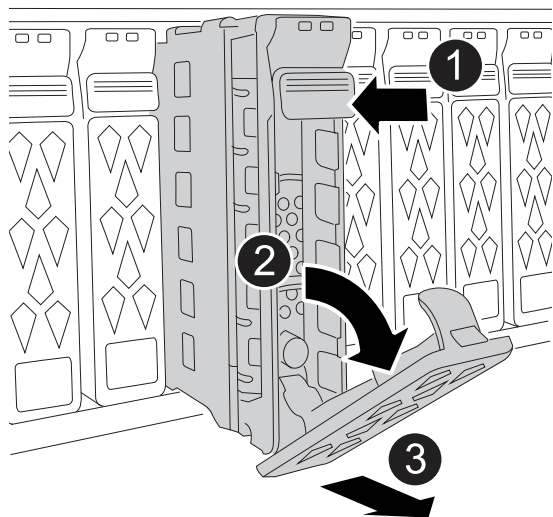
2. Aterre-se corretamente.
3. Identifique fisicamente a unidade com falha.


Quando uma unidade falha, o sistema Registra uma mensagem de aviso no console do sistema indicando qual unidade falhou. Além disso, o LED atenção (âmbar) no painel de visualização do operador da prateleira de acionamento e a unidade com falha acendem-se.



O LED de atividade (verde) em uma unidade com falha pode ser iluminado (sólido), o que indica que a unidade tem energia, mas não deve estar piscando, o que indica atividade de e/S. Uma unidade com falha não tem atividade de e/S.

4. Remova a unidade com falha:



1	Prima o botão de libertação na superfície da unidade para abrir a pega do excêntrico.
2	Rode o manípulo do excêntrico para baixo para desengatar a unidade do plano médio.
3	Deslize a unidade para fora do compartimento de unidade usando a alça do came e apoiando a unidade com a outra mão. Ao remover uma unidade, utilize sempre duas mãos para suportar o seu peso.  Como as unidades são frágeis, minimize o manuseio para evitar danificá-las.

5. Aguarde, no mínimo, 70 segundos antes de inserir a unidade de substituição.

6. Insira a unidade de substituição:

- Com o manípulo do excêntrico na posição aberta, utilize as duas mãos para inserir a unidade.
- Empurre suavemente até a unidade parar.
- Feche a pega do came de forma a que a unidade fique totalmente assente no plano médio e a pega encaixe no devido lugar.

Certifique-se de que fecha lentamente a pega do excêntrico de forma a que fique corretamente alinhada com a face da unidade.

7. Verifique se o LED de atividade (verde) da unidade está aceso.

Quando o LED de atividade da unidade está sólido, significa que a unidade tem energia. Quando o LED

de atividade da unidade está intermitente, significa que a unidade tem alimentação e e/S está em curso. Se o firmware da unidade estiver sendo atualizado automaticamente, o LED pisca.

8. Se estiver substituindo outra unidade, repita as etapas 3 a 7.
9. Se você desativou a atribuição automática de unidade na etapa 1, atribua manualmente a propriedade da unidade e, em seguida, reative a atribuição automática de unidade, se necessário:

- a. Exibir todas as unidades não possuídas:

```
storage disk show -container-type unassigned
```

Você pode inserir o comando em qualquer um dos controladores.

- b. Atribuir cada unidade:

```
storage disk assign -disk disk_name -owner owner_name
```

Você pode inserir o comando em qualquer um dos controladores.

Você pode usar o caractere curinga para atribuir mais de uma unidade de uma vez.

- c. Reative a atribuição automática de condução, se necessário:

```
storage disk option modify -node node_name -autoassign on
```

É necessário reativar a atribuição automática de unidades em ambos os controladores.

10. Devolva a peça com falha ao NetApp, conforme descrito nas instruções de RMA fornecidas com o kit.

Entre em Contato com o suporte técnico em "[Suporte à NetApp](#)", 888-463-8277 (América do Norte), 00-800-44-638277 (Europa) ou 800-800-80-800 (Ásia/Pacífico) se precisar do número de RMA ou de ajuda adicional com o procedimento de substituição.

Substitua um módulo da ventoinha - AFF C30 e AFF C60

Para substituir um ventilador, você deve remover o controlador, remover o ventilador defeituoso, instalar o ventilador de substituição e reinstalar o controlador.

Sobre esta tarefa

Se necessário, você pode ligar os LEDs de localização do sistema de armazenamento (azul) para ajudar a localizar fisicamente o sistema de armazenamento afetado. Faça login no BMC usando SSH e digite o `system location-led on` comando.

Um sistema de armazenamento tem três LEDs de localização: Um no painel de visualização do operador e um em cada controlador. Os LEDs de localização permanecem acesos durante 30 minutos.

Você pode desativá-los digitando o `system location-led off` comando. Se não tiver a certeza se os LEDs estão ligados ou desligados, pode verificar o seu estado introduzindo o `system location-led show` comando.

Passo 1: Desligue o controlador desativado

Desligue ou assuma o controlador desativado.

Para encerrar o controlador com deficiência, você deve determinar o status do controlador e, se necessário, assumir o controlador para que o controlador saudável continue fornecendo dados do armazenamento do controlador com deficiência.

Sobre esta tarefa

- Se você tiver um sistema SAN, você deve ter verificado mensagens de `cluster kernel-service show`evento)` para o blade SCSI do controlador afetado. O ``cluster kernel-service show` comando (do modo avançado `priv`) exibe o nome do nó, "[status do quorum](#)" desse nó, o status de disponibilidade desse nó e o status operacional desse nó.

Cada processo SCSI-blade deve estar em quórum com os outros nós no cluster. Qualquer problema deve ser resolvido antes de prosseguir com a substituição.

- Se você tiver um cluster com mais de dois nós, ele deverá estar no quórum. Se o cluster não estiver em quórum ou se um controlador íntegro exibir `false` para qualificação e integridade, você deverá corrigir o problema antes de encerrar o controlador prejudicado; "[Sincronize um nó com o cluster](#)" consulte .

Passos

1. Se o AutoSupport estiver ativado, suprimir a criação automática de casos invocando uma mensagem AutoSupport: `system node autosupport invoke -node * -type all -message MAINT=<# of hours>h`

A seguinte mensagem AutoSupport suprime a criação automática de casos por duas horas: `cluster1:> system node autosupport invoke -node * -type all -message MAINT=2h`

2. Desative a giveback automática a partir da consola do controlador saudável: `storage failover modify -node local -auto-giveback false`



Quando vir *do pretende desativar a auto-giveback?*, introduza `y`.

3. Leve o controlador prejudicado para o prompt Loader:

Se o controlador afetado estiver a apresentar...	Então...
O prompt Loader	Vá para a próxima etapa.
A aguardar pela giveback...	Pressione Ctrl-C e responda <code>y</code> quando solicitado.
Prompt do sistema ou prompt de senha	Assuma ou interrompa o controlador prejudicado do controlador saudável: <code>storage failover takeover -ofnode <i>impaired_node_name</i></code> Quando o controlador prejudicado mostrar aguardando a giveback..., pressione Ctrl-C e responda <code>y</code> .

Passo 2: Remova o controlador

Você deve remover o controlador do chassi quando substituir o controlador ou substituir um componente dentro do controlador.

Antes de começar

Todos os outros componentes do sistema de armazenamento têm de estar a funcionar corretamente; caso contrário, tem de contactar "[Suporte à NetApp](#)" antes de prosseguir com este procedimento.

Passos

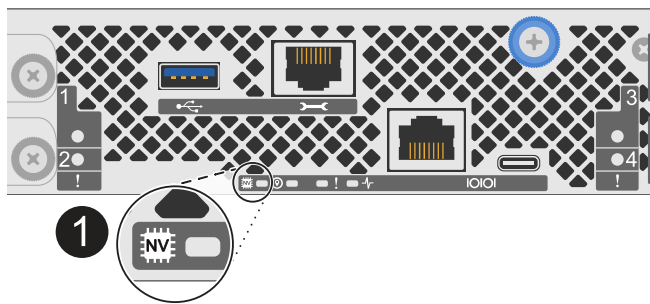
1. No controlador desativado, certifique-se de que o LED NV está desligado.

Quando o LED NV está desligado, o desaquecimento está completo e é seguro remover o controlador afetado.



Se o LED NV estiver intermitente (verde), as destage estão em curso. Tem de aguardar que o LED NV se desligue. No entanto, se a intermitência continuar durante mais de cinco minutos, contacte "[Suporte à NetApp](#)" antes de continuar com este procedimento.

O LED NV está localizado junto ao ícone NV no controlador.



1	Ícone NV e LED no controlador
----------	-------------------------------

1. Se você ainda não está aterrado, aterre-se adequadamente.
2. Desligue a alimentação do controlador desativado:



As fontes de alimentação (PSUs) não têm um interruptor de alimentação.

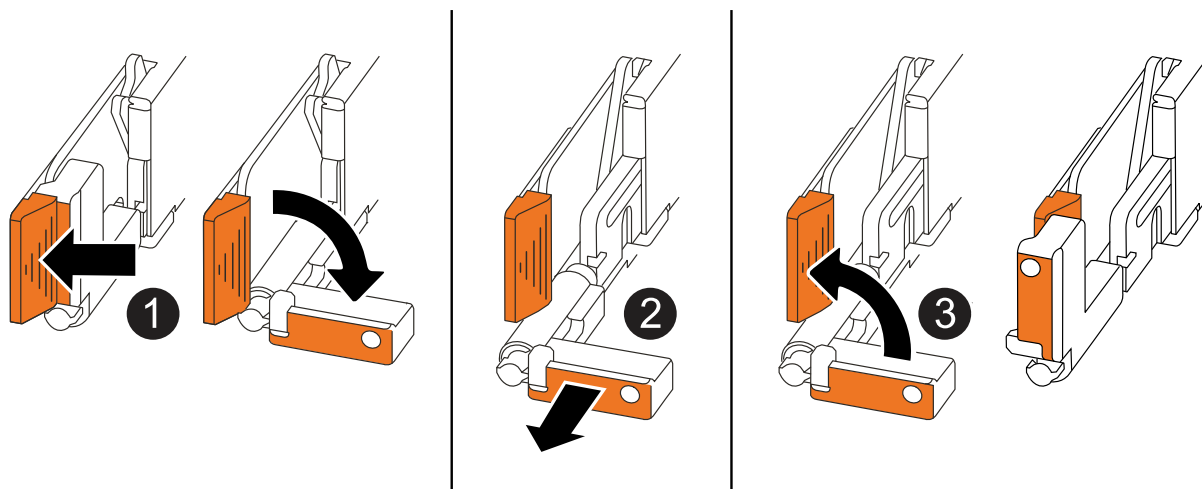
Se você está desligando um...	Então...
PSU CA	<ol style="list-style-type: none">a. Abra o retentor do cabo de alimentação.b. Desconete o cabo de alimentação da PSU e coloque-o de lado.
FONTE DE ALIMENTAÇÃO CC	<ol style="list-style-type: none">a. Desaperte os dois parafusos de orelhas no conector do cabo de alimentação DC D-SUB.b. Desconete o cabo de alimentação da PSU e coloque-o de lado.

3. Desconete todos os cabos do controlador desativado.

Mantenha o controle de onde os cabos foram conectados.

4. Retire o controlador desativado:

A ilustração a seguir mostra a operação das alças do controlador (do lado esquerdo do controlador) ao remover um controlador:



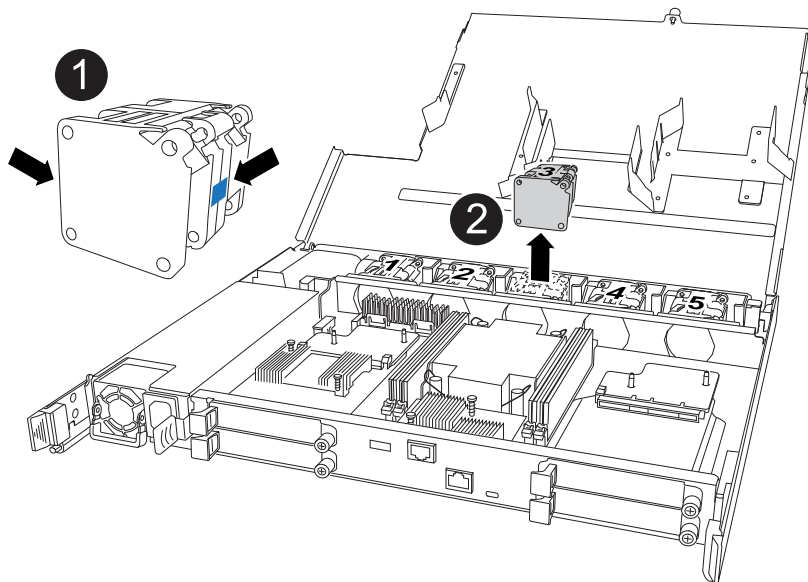
1	Em ambas as extremidades do controlador, empurre as patilhas de bloqueio verticais para fora para soltar as pegas.
2	<ul style="list-style-type: none">• Puxe as pegas na sua direção para retirar o comando do plano médio. <p>À medida que você puxa, as alças se estendem para fora do controlador e, em seguida, você sente alguma resistência, continue puxando.</p> <ul style="list-style-type: none">• Deslize o controlador para fora do chassi enquanto suporta a parte inferior do controlador e coloque-o em uma superfície plana e estável.
3	Se necessário, rode as pegas para a posição vertical (junto às patilhas) para as retirar do caminho.

5. Abra a tampa do controlador rodando o parafuso de aperto manual no sentido contrário ao dos ponteiros do relógio para soltar e, em seguida, abra a tampa.

Etapa 3: Substitua o ventilador

Para substituir um ventilador, remova o ventilador com falha e substitua-o por um ventilador novo.

1. Identifique o ventilador que você deve substituir verificando as mensagens de erro do console.
2. Remova o ventilador com falha:



1	Segure ambos os lados da ventoinha nos pontos de toque azuis.
2	Puxe a ventoinha para cima e para fora da respectiva tomada.

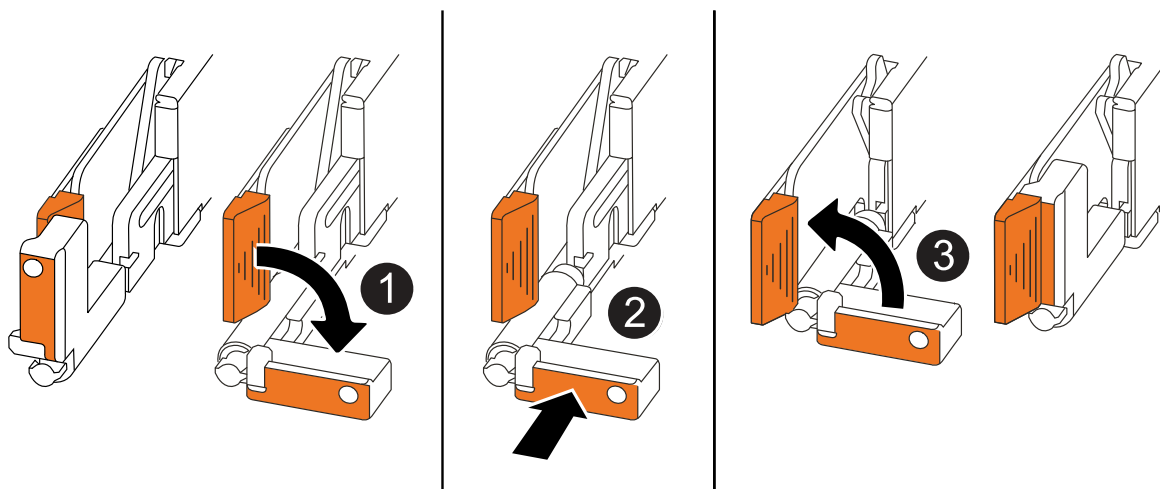
3. Insira a ventoinha de substituição alinhando-a nas guias e, em seguida, empurre-a para baixo até que o conector da ventoinha esteja totalmente encaixado no encaixe.

Etapa 4: Reinstale o módulo do controlador

Reinstale o controlador no chassi e reinicialize-o.

Sobre esta tarefa

A ilustração a seguir mostra a operação das alças do controlador (do lado esquerdo de um controlador) ao reinstalar o controlador e pode ser usada como referência para as demais etapas de reinstalação do controlador.



1	Se tiver girado as pegas do controlador na vertical (junto às patilhas) para as afastar enquanto efetua a manutenção do controlador, rode-as para a posição horizontal.
2	Empurre as alças para reinserir o controlador no chassi até meio e, quando instruído, empurre até que o controlador esteja totalmente assentado.
3	Rode as pegas para a posição vertical e bloqueie-as com as patilhas de bloqueio.

Passos

1. Feche a tampa do controlador e rode o parafuso de aperto manual no sentido dos ponteiros do relógio até ficar apertado.
2. Introduza o controlador a meio caminho no chassis.

Alinhe a parte traseira do controlador com a abertura no chassis e, em seguida, empurre cuidadosamente o controlador utilizando as pegas.



Não introduza completamente o controlador no chassis até ser instruído a fazê-lo.

3. Conete o cabo do console à porta do console no controlador e ao laptop para que o laptop receba mensagens de console quando o controlador for reinicializado.
4. Coloque totalmente o controlador no chassis:
 - a. Empurre firmemente as alças até que o controlador atenda ao plano médio e esteja totalmente assentado.



Não utilize força excessiva ao deslizar o controlador para dentro do chassis; pode danificar os conectores.

- b. Rode as pegas do controlador para cima e bloqueie-as com as patilhas.



O controlador começa a inicializar assim que estiver totalmente assentado no chassi.

5. Leve o controlador para o prompt Loader pressionando CTRL-C para abortar o AUTOBOOT.
6. Defina a hora e a data no controlador:

Certifique-se de que está no prompt Loader do controlador.

- a. Apresentar a data e a hora no controlador:

```
show date
```



O padrão de hora e data está em GMT. Tem a opção de apresentar na hora local e no modo 24hrD.

- b. Defina a hora atual em GMT:

```
set time hh:mm:ss
```

Você pode obter o GMT atual do nó saudável:

```
date -u
```

c. Defina a data atual em GMT:

```
set date mm/dd/yyyy
```

Você pode obter o GMT atual do nó saudável `date -u`

7. Recable o controlador conforme necessário.
8. Reconecte o cabo de alimentação à fonte de alimentação (PSU).

Uma vez que a energia é restaurada para a PSU, o LED de status deve estar verde.

Se você está reconectando um...	Então...
PSU CA	<ol style="list-style-type: none">a. Ligue o cabo de alimentação à PSU.b. Fixe o cabo de alimentação com o fixador do cabo de alimentação.
FONTE DE ALIMENTAÇÃO CC	<ol style="list-style-type: none">a. Ligue o conector do cabo de alimentação DC D-SUB à PSU.b. Aperte os dois parafusos de orelhas para fixar o conector do cabo de alimentação D-SUB DC à PSU.

Passo 5: Devolva a peça com falha ao NetApp

Devolva a peça com falha ao NetApp, conforme descrito nas instruções de RMA fornecidas com o kit. Consulte a "[Devolução de peças e substituições](#)" página para obter mais informações.

Módulo de e/S.

Descrição geral do módulo de e/S adicional e/S - AFF C30 e AFF C60

Você pode substituir um módulo de e/S com falha em seu sistema de storage pelo mesmo tipo de módulo de e/S ou por um tipo diferente de módulo de e/S. Você também pode adicionar um módulo de e/S a um sistema de armazenamento com slots disponíveis.

- "[Adicione um módulo de e/S.](#)"

A adição de módulos de e/S adicionais pode melhorar a redundância, ajudando a garantir que o sistema de storage permaneça operacional mesmo que um módulo de e/S falhe.

- "[Substitua um módulo de e/S.](#)"

A substituição de um módulo de e/S com falha pode restaurar o sistema de armazenamento ao seu estado de funcionamento ideal.

Adicionar módulo de e/S - AFF C30 e AFF C60

Você pode adicionar um módulo de e/S aos sistemas de armazenamento AFF C30 e AFF C60 quando houver slots disponíveis ou quando todos os slots estiverem totalmente preenchidos.

Passo 1: Desligue o módulo do controlador desativado

Para encerrar o controlador com deficiência, você deve determinar o status do controlador e, se necessário, assumir o controlador para que o controlador saudável continue fornecendo dados do armazenamento do controlador com deficiência.

Antes de começar

Se você tiver um cluster com mais de dois nós, ele deverá estar no quórum. Se o cluster não estiver em quórum ou se um controlador íntegro exibir false para qualificação e integridade, você deverá corrigir o problema antes de encerrar o controlador prejudicado; "[Sincronize um nó com o cluster](#)" consulte .

Passos

1. Se o AutoSupport estiver ativado, suprimir a criação automática de casos invocando um comando
`AutoSupport message: system node autosupport invoke -node * -type all -message MAINT=number_of_hours_downh`

O seguinte comando AutoSupport suprime a criação automática de casos por duas horas: `cluster1:*> system node autosupport invoke -node * -type all -message MAINT=2h`

2. Desative a giveback automática a partir da consola do controlador saudável: `storage failover modify -node local -auto-giveback false`
3. Leve o controlador prejudicado para o prompt Loader:

Se o controlador afetado estiver a apresentar...	Então...
O prompt Loader	Vá para a próxima etapa.
Waiting for giveback...	Pressione Ctrl-C e responda <code>y</code> quando solicitado.
Prompt do sistema ou prompt de senha (digite a senha do sistema)	Parar ou assumir o controlador prejudicado do controlador saudável: <code>storage failover takeover -ofnode impaired_node_name</code> Quando o controlador prejudicado mostrar aguardando a giveback..., pressione Ctrl-C e responda <code>y</code> .

Passo 2: Adicione o novo módulo de e/S.

Se o sistema de armazenamento tiver slots disponíveis, instale o novo módulo de e/S em um dos slots disponíveis. Se todos os slots estiverem ocupados, remova um módulo de e/S existente para criar espaço e, em seguida, instale o novo.

Antes de começar

- Verifique o ["NetApp Hardware Universe"](#) para se certificar de que o novo módulo de e/S é compatível com o sistema de armazenamento e a versão do ONTAP que você está executando.
- Se houver vários slots disponíveis, verifique as prioridades do slot ["NetApp Hardware Universe"](#) e use a melhor disponível para seu módulo de e/S.
- Todos os outros componentes do sistema de armazenamento têm de estar a funcionar corretamente; caso contrário, tem de contactar ["Suporte à NetApp"](#) antes de prosseguir com este procedimento.

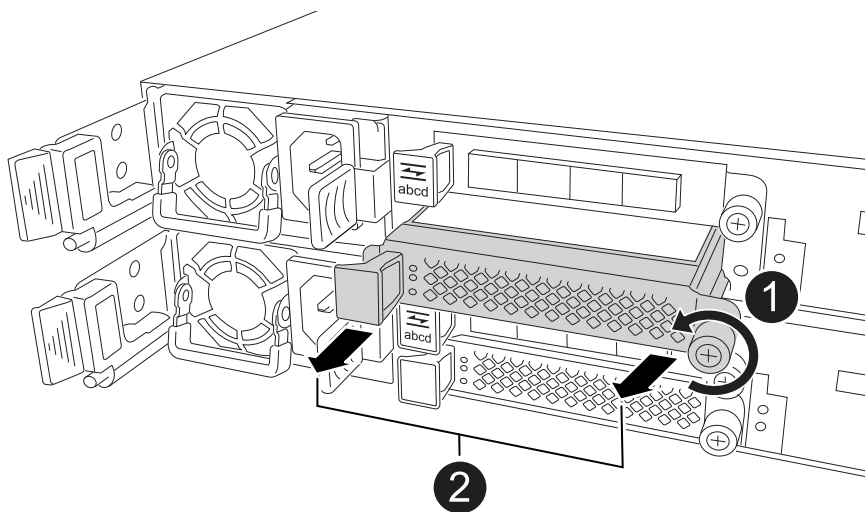
Adicione o módulo de e/S a um slot disponível

Você pode adicionar um novo módulo de e/S a um sistema de armazenamento com slots disponíveis.

Passos

1. Se você ainda não está aterrado, aterre-se adequadamente.
2. No controlador desativado, retire o módulo de supressão de e/S da ranhura de destino.

Os slots de e/S não utilizados devem ter o módulo de supressão instalado para evitar possíveis problemas térmicos.



1	No módulo de supressão de e/S, rode o parafuso de aperto manual no sentido contrário ao dos ponteiros do relógio para soltar.
2	Puxe o módulo de supressão de e/S para fora do controlador utilizando a patilha do lado esquerdo e o parafuso de aperto manual.

3. Instale o novo módulo de e/S:
 - a. Alinhe o módulo de e/S com as extremidades da abertura da ranhura do controlador.
 - b. Empurre cuidadosamente o módulo de e/S totalmente para dentro da ranhura, certificando-se de que assenta corretamente o módulo no conector.

Você pode usar a aba à esquerda e o parafuso de aperto manual para empurrar o módulo de e/S.

- c. Rode o parafuso de aperto manual no sentido dos ponteiros do relógio para apertar.

4. Ligue o módulo de e/S aos dispositivos designados.

Se você instalou um módulo de e/S de storage, instale e faça o cabeamento das NS224 gavetas, conforme descrito em ["Fluxo de trabalho de adição automática"](#).

5. Reinicie o controlador prejudicado a partir do prompt Loader: `bye`

Reiniciar o controlador prejudicado também reinicializa os módulos de e/S e outros componentes.

6. Devolver o controlador afetado do controlador parceiro: `storage failover giveback -ofnode`

impaired_node_name

7. Repita estas etapas para adicionar um módulo de e/S ao outro controlador.
8. Restaure a giveback automática a partir da consola do controlador saudável: `storage failover modify -node local -auto-giveback true`
9. Se o AutoSupport estiver ativado, restaure (dessauprimir) a criação automática de casos: `system node autosupport invoke -node * -type all -message MAINT=END`

Adicionar módulo de e/S a um sistema totalmente preenchido

Você pode adicionar um módulo de e/S a um sistema totalmente preenchido removendo um módulo de e/S existente e instalando um novo em seu lugar.

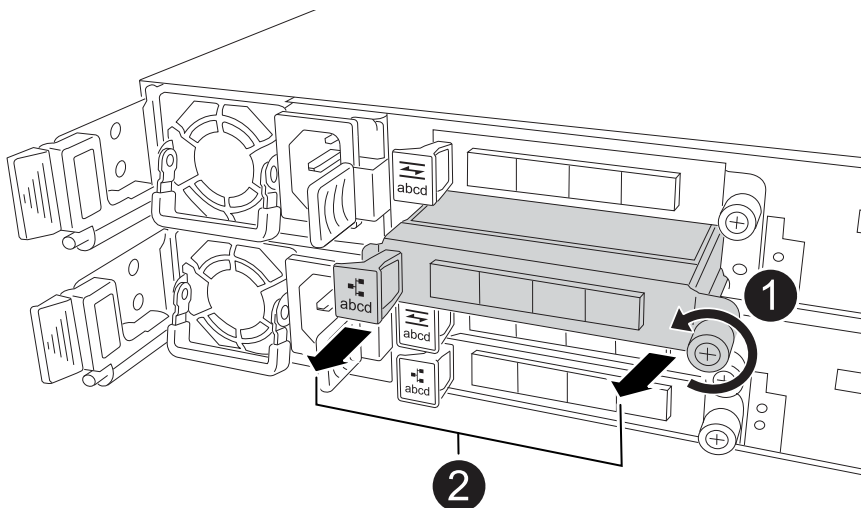
Sobre esta tarefa

Certifique-se de que compreende os seguintes cenários para adicionar um novo módulo de e/S a um sistema totalmente preenchido:

Cenário	Ação necessária
NIC para NIC (mesmo número de portas)	Os LIFs migrarão automaticamente quando seu módulo de controlador for desligado.
NIC para NIC (número diferente de portas)	Reatribua permanentemente os LIFs selecionados para uma porta inicial diferente. Consulte " Migração de um LIF " para obter mais informações.
NIC para módulo de e/S de armazenamento	Use o System Manager para migrar permanentemente os LIFs para diferentes portas residenciais, conforme descrito em " Migração de um LIF ".

Passos

1. Se você ainda não está aterrado, aterre-se adequadamente.
2. Na controladora prejudicada, desconecte qualquer cabeamento do módulo de e/S de destino.
3. Remova o módulo de e/S de destino do controlador:



1	Rode o parafuso de aperto manual do módulo de e/S no sentido contrário ao dos ponteiros do relógio para soltar.
2	Puxe o módulo de e/S para fora do controlador usando a aba da etiqueta da porta à esquerda e o parafuso de aperto manual.

4. Instale o novo módulo de e/S na ranhura de destino:

- a. Alinhe o módulo de e/S com as extremidades da ranhura.
- b. Empurre cuidadosamente o módulo de e/S totalmente para dentro da ranhura, certificando-se de que assenta corretamente o módulo no conetor.

Você pode usar a aba à esquerda e o parafuso de aperto manual para empurrar o módulo de e/S.

- c. Rode o parafuso de aperto manual no sentido dos ponteiros do relógio para apertar.

5. Ligue o módulo de e/S aos dispositivos designados.

Se você instalou um módulo de e/S de storage, instale e faça o cabeamento das NS224 gavetas, conforme descrito em "[Fluxo de trabalho de adição automática](#)".

6. Repita as etapas de remoção e instalação do módulo de e/S para adicionar quaisquer módulos de e/S adicionais no controlador.

7. Reinicie o controlador prejudicado a partir do prompt Loader: `bye`

Reiniciar o controlador prejudicado também reinicializa os módulos de e/S e outros componentes.

8. Devolver o controlador afetado do controlador parceiro: `storage failover giveback -ofnode impaired_node_name`

9. Restaure a giveback automática a partir da consola do controlador saudável: `storage failover modify -node local -auto-giveback true`

10. Se o AutoSupport estiver ativado, restaure (dessuprimir) criação automática de casos: Nó do sistema `AutoSupport invoke -node * -type all -message`

11. Se você instalou um módulo NIC, especifique o modo de uso para cada porta como *network*:
`storage port modify -node *<node name> -port *<port name> -mode network`

12. Repita estes passos para o outro controlador.

Substitua o módulo de e/S - AFF C30 e AFF C60

Use este procedimento para substituir um módulo de e/S com falha.

Antes de começar

Todos os outros componentes do sistema de armazenamento têm de estar a funcionar corretamente; caso contrário, tem de contactar "[Suporte à NetApp](#)" antes de prosseguir com este procedimento.

Sobre esta tarefa

- Se necessário, você pode ligar os LEDs de localização do sistema de armazenamento (azul) para ajudar a localizar fisicamente o sistema de armazenamento afetado. Faça login no BMC usando SSH e digite o `system location-led on` comando.

Um sistema de armazenamento tem três LEDs de localização: Um no painel de visualização do operador e um em cada controlador. Os LEDs de localização permanecem acesos durante 30 minutos.

Você pode desativá-los digitando o `system location-led off` comando. Se não tiver a certeza se os LEDs estão ligados ou desligados, pode verificar o seu estado introduzindo o `system location-led show` comando.

Passo 1: Desligue o controlador desativado

Desligue ou assuma o controlador desativado.

Para encerrar o controlador com deficiência, você deve determinar o status do controlador e, se necessário, assumir o controlador para que o controlador saudável continue fornecendo dados do armazenamento do controlador com deficiência.

Sobre esta tarefa

- Se você tiver um sistema SAN, você deve ter verificado mensagens de `cluster kernel-service show`evento)` para o blade SCSI do controlador afetado. O ``cluster kernel-service show` comando (do modo avançado `priv`) exibe o nome do nó, "[status do quorum](#)"desse nó, o status de disponibilidade desse nó e o status operacional desse nó.

Cada processo SCSI-blade deve estar em quórum com os outros nós no cluster. Qualquer problema deve ser resolvido antes de prosseguir com a substituição.

- Se você tiver um cluster com mais de dois nós, ele deverá estar no quórum. Se o cluster não estiver em quórum ou se um controlador íntegro exibir `false` para qualificação e integridade, você deverá corrigir o problema antes de encerrar o controlador prejudicado; "[Sincronize um nó com o cluster](#)"consulte .

Passos

1. Se o AutoSupport estiver ativado, suprimir a criação automática de casos invocando uma mensagem AutoSupport: `system node autosupport invoke -node * -type all -message MAINT=<# of hours>h`

A seguinte mensagem AutoSupport suprime a criação automática de casos por duas horas: `cluster1:> system node autosupport invoke -node * -type all -message MAINT=2h`

2. Desative a giveback automática a partir da consola do controlador saudável: `storage failover modify -node local -auto-giveback false`



Quando vir *do pretende desativar a auto-giveback?*, introduza `y`.

3. Leve o controlador prejudicado para o prompt Loader:

Se o controlador afetado estiver a apresentar...	Então...
O prompt Loader	Vá para a próxima etapa.
A aguardar pela giveback...	Pressione Ctrl-C e responda <code>y</code> quando solicitado.

Se o controlador afetado estiver a apresentar...	Então...
Prompt do sistema ou prompt de senha	<p>Assuma ou interrompa o controlador prejudicado do controlador saudável: <code>storage failover takeover -ofnode <i>impaired_node_name</i></code></p> <p>Quando o controlador prejudicado mostrar aguardando a giveback..., pressione Ctrl-C e responda <code>y</code>.</p>

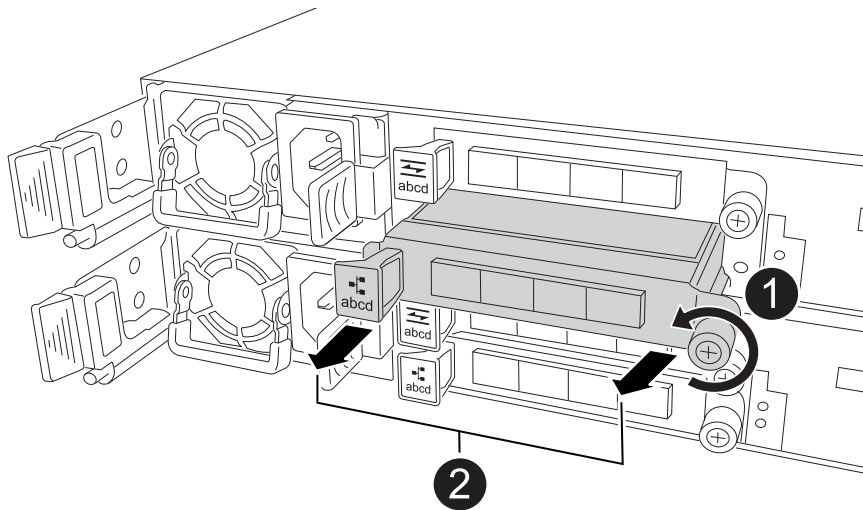
Passo 2: Substitua um módulo de e/S com falha

Para substituir um módulo de e/S com falha, localize-o no controlador e siga a sequência específica de passos.

1. Se você ainda não está aterrado, aterre-se adequadamente.
2. Desconete o cabeamento do módulo de e/S com falha.

Certifique-se de etiquetar os cabos para que você saiba de onde eles vieram.

3. Remova o módulo de e/S com falha do controlador:



1	Rode o parafuso de aperto manual do módulo de e/S no sentido contrário ao dos ponteiros do relógio para soltar.
2	Puxe o módulo de e/S para fora do controlador usando a aba da etiqueta da porta à esquerda e o parafuso de aperto manual.

4. Instale o módulo de e/S de substituição na ranhura de destino:
 - a. Alinhe o módulo de e/S com as extremidades da ranhura.
 - b. Empurre cuidadosamente o módulo de e/S totalmente para dentro da ranhura, certificando-se de que assenta corretamente o módulo no conector.

Você pode usar a aba à esquerda e o parafuso de aperto manual para empurrar o módulo de e/S.

- c. Rode o parafuso de aperto manual no sentido dos ponteiros do relógio para apertar.
5. Faça o cabo do módulo de e/S.

Passo 3: Reinicie o controlador

Depois de substituir um módulo de e/S, tem de reiniciar o controlador.

Passos

1. Reinicie o controlador a partir do prompt Loader: `bye`

Reiniciar o controlador prejudicado também reinicializa os módulos de e/S e outros componentes.

2. Retorne o nó à operação normal: `storage failover giveback -ofnode impaired_node_name`
3. Restaure a giveback automática a partir da consola do controlador saudável: `storage failover modify -node local -auto-giveback true`

Passo 4: Devolva a peça com falha ao NetApp

Devolva a peça com falha ao NetApp, conforme descrito nas instruções de RMA fornecidas com o kit. Consulte a "[Devolução de peças e substituições](#)" página para obter mais informações.

Substitua a bateria NV - AFF C30 e AFF C60

Para substituir a bateria NV, tem de remover o controlador, remover a bateria avariada, instalar a bateria de substituição e, em seguida, reinstalar o controlador.

Antes de começar

Todos os outros componentes do sistema de armazenamento têm de estar a funcionar corretamente; caso contrário, tem de contactar "[Suporte à NetApp](#)" antes de prosseguir com este procedimento.

Sobre esta tarefa

Se necessário, você pode ligar os LEDs de localização do sistema de armazenamento (azul) para ajudar a localizar fisicamente o sistema de armazenamento afetado. Faça login no BMC usando SSH e digite o `system location-led on` comando.

Um sistema de armazenamento tem três LEDs de localização: Um no painel de visualização do operador e um em cada controlador. Os LEDs de localização permanecem acesos durante 30 minutos.

Você pode desativá-los digitando o `system location-led off` comando. Se não tiver a certeza se os LEDs estão ligados ou desligados, pode verificar o seu estado introduzindo o `system location-led show` comando.

Passo 1: Desligue o controlador desativado

Desligue ou assuma o controlador desativado.

Para encerrar o controlador com deficiência, você deve determinar o status do controlador e, se necessário, assumir o controlador para que o controlador saudável continue fornecendo dados do armazenamento do controlador com deficiência.

Sobre esta tarefa

- Se você tiver um sistema SAN, você deve ter verificado mensagens de `cluster kernel-service show`evento)` para o blade SCSI do controlador afetado. O ``cluster kernel-service show` comando (do modo avançado `priv`) exibe o nome do nó, "[status do quorum](#)" desse nó, o status de disponibilidade desse nó e o status operacional desse nó.

Cada processo SCSI-blade deve estar em quórum com os outros nós no cluster. Qualquer problema deve ser resolvido antes de prosseguir com a substituição.

- Se você tiver um cluster com mais de dois nós, ele deverá estar no quórum. Se o cluster não estiver em quórum ou se um controlador íntegro exibir `false` para qualificação e integridade, você deverá corrigir o problema antes de encerrar o controlador prejudicado; "[Sincronize um nó com o cluster](#)" consulte .

Passos

1. Se o AutoSupport estiver ativado, suprimir a criação automática de casos invocando uma mensagem AutoSupport: `system node autosupport invoke -node * -type all -message MAINT=<# of hours>h`

A seguinte mensagem AutoSupport suprime a criação automática de casos por duas horas: `cluster1:> system node autosupport invoke -node * -type all -message MAINT=2h`

2. Desative a giveback automática a partir da consola do controlador saudável: `storage failover modify -node local -auto-giveback false`



Quando vir *do* pretende desativar a auto-giveback?, introduza `y`.

3. Leve o controlador prejudicado para o prompt Loader:

Se o controlador afetado estiver a apresentar...	Então...
O prompt Loader	Vá para a próxima etapa.
A aguardar pela giveback...	Pressione Ctrl-C e responda <code>y</code> quando solicitado.
Prompt do sistema ou prompt de senha	Assuma ou interrompa o controlador prejudicado do controlador saudável: <code>storage failover takeover -ofnode <i>impaired_node_name</i></code> Quando o controlador prejudicado mostrar aguardando a giveback..., pressione Ctrl-C e responda <code>y</code> .

Passo 2: Remova o controlador

Você deve remover o controlador do chassi quando substituir o controlador ou substituir um componente dentro do controlador.

Antes de começar

Todos os outros componentes do sistema de armazenamento têm de estar a funcionar corretamente; caso contrário, tem de contactar "[Suporte à NetApp](#)" antes de prosseguir com este procedimento.

Passos

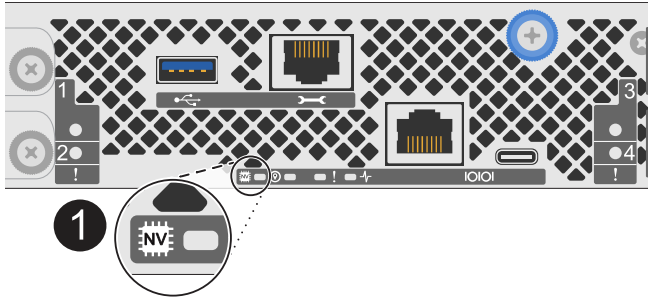
1. No controlador desativado, certifique-se de que o LED NV está desligado.

Quando o LED NV está desligado, o desaquecimento está completo e é seguro remover o controlador afetado.



Se o LED NV estiver intermitente (verde), as destage estão em curso. Tem de aguardar que o LED NV se desligue. No entanto, se a intermitência continuar durante mais de cinco minutos, contacte "[Suporte à NetApp](#)" antes de continuar com este procedimento.

O LED NV está localizado junto ao ícone NV no controlador.



1

Ícone NV e LED no controlador

1. Se você ainda não está aterrado, aterre-se adequadamente.
2. Desligue a alimentação do controlador desativado:



As fontes de alimentação (PSUs) não têm um interruptor de alimentação.

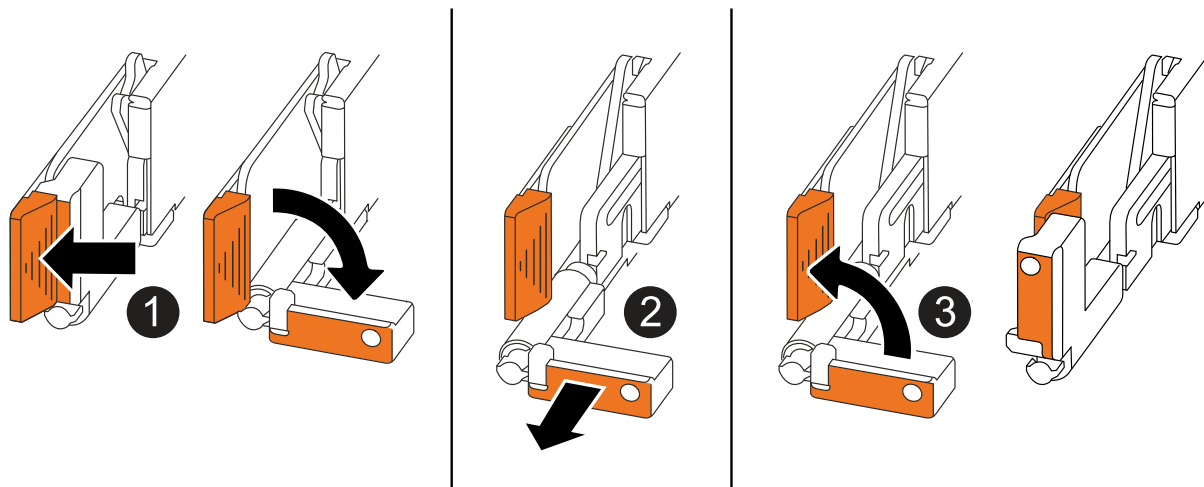
Se você está desligando um...	Então...
PSU CA	<ol style="list-style-type: none">a. Abra o retentor do cabo de alimentação.b. Desconete o cabo de alimentação da PSU e coloque-o de lado.
FONTE DE ALIMENTAÇÃO CC	<ol style="list-style-type: none">a. Desaperte os dois parafusos de orelhas no conector do cabo de alimentação DC D-SUB.b. Desconete o cabo de alimentação da PSU e coloque-o de lado.

3. Desconete todos os cabos do controlador desativado.

Mantenha o controle de onde os cabos foram conetados.

4. Retire o controlador desativado:

A ilustração a seguir mostra a operação das alças do controlador (do lado esquerdo do controlador) ao remover um controlador:



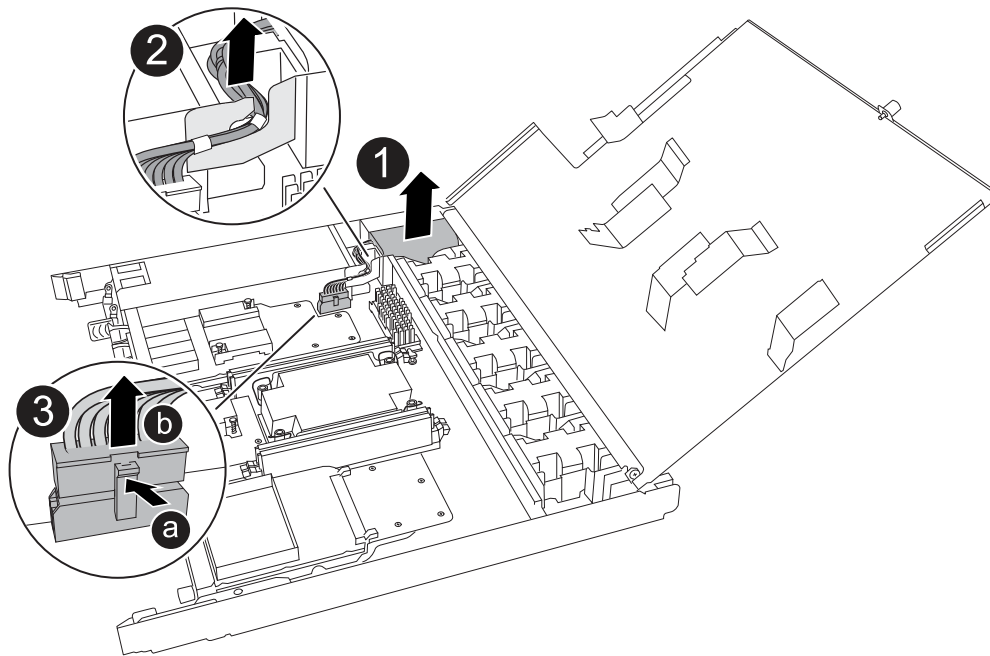
1	Em ambas as extremidades do controlador, empurre as patilhas de bloqueio verticais para fora para soltar as pegas.
2	<ul style="list-style-type: none"> • Puxe as pegas na sua direção para retirar o comando do plano médio. <p>À medida que você puxa, as alças se estendem para fora do controlador e, em seguida, você sente alguma resistência, continue puxando.</p> <ul style="list-style-type: none"> • Deslize o controlador para fora do chassi enquanto suporta a parte inferior do controlador e coloque-o em uma superfície plana e estável.
3	Se necessário, rode as pegas para a posição vertical (junto às patilhas) para as retirar do caminho.

5. Abra a tampa do controlador rodando o parafuso de aperto manual no sentido contrário ao dos ponteiros do relógio para soltar e, em seguida, abra a tampa.

Passo 3: Substitua a bateria NV

Retire a bateria NV avariada do controlador e instale a bateria NV de substituição.

1. Se você ainda não está aterrado, aterre-se adequadamente.
2. Localize a bateria do NV.
3. Retire a bateria NV:



<p>1</p>	<p>Levante a bateria NV e retire-a do respectivo compartimento.</p>
<p>2</p>	<p>Retire a cablagem do respectivo retentor.</p>
<p>3</p>	<p>a. Empurre e segure a patilha no conetor. b. Puxe o conetor para cima e para fora da tomada.</p> <p>Ao puxar para cima, agite suavemente o conetor de ponta a ponta (longitudinalmente) para o soltar.</p>

4. Instale a bateria NV de substituição:

- a. Retire a bateria de substituição da respetiva embalagem.
- b. Ligue o conetor da cablagem à respetiva tomada.
- c. Encaminhe a cablagem ao longo da parte lateral da fonte de alimentação, para o respectivo retentor e, em seguida, através do canal em frente do compartimento da bateria NV.
- d. Coloque a bateria NV no respectivo compartimento.

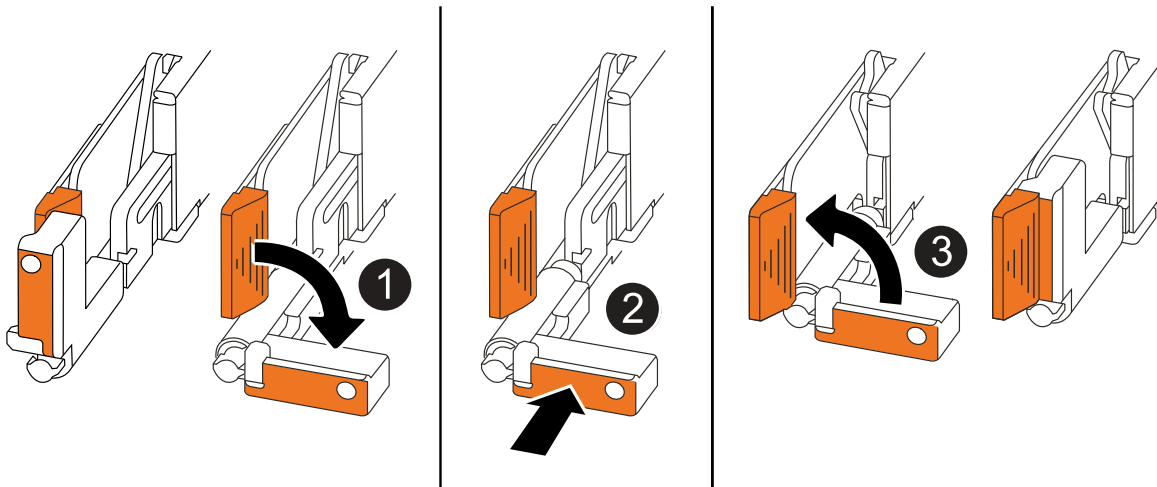
A bateria NV deve ficar nivelada no respectivo compartimento.

Etapa 4: Reinstale o controlador

Reinstale o controlador no chassi e reinicialize-o.

Sobre esta tarefa

A ilustração a seguir mostra a operação das alças do controlador (do lado esquerdo de um controlador) ao reinstalar o controlador e pode ser usada como referência para as demais etapas de reinstalação do controlador.



1	Se tiver girado as pegas do controlador na vertical (junto às patilhas) para as afastar enquanto efetua a manutenção do controlador, rode-as para a posição horizontal.
2	Empurre as alças para reinserir o controlador no chassis até meio e, quando instruído, empurre até que o controlador esteja totalmente assentado.
3	Rode as pegas para a posição vertical e bloqueie-as com as patilhas de bloqueio.

Passos

1. Feche a tampa do controlador e rode o parafuso de aperto manual no sentido dos ponteiros do relógio até ficar apertado.
2. Introduza o controlador a meio caminho no chassis.


Alinhe a parte traseira do controlador com a abertura no chassis e, em seguida, empurre cuidadosamente o controlador utilizando as pegas.

 Não introduza completamente o controlador no chassis até ser instruído a fazê-lo.

3. Conete o cabo do console à porta do console no controlador e ao laptop para que o laptop receba mensagens de console quando o controlador for reinicializado.
4. Coloque totalmente o controlador no chassis:
 - a. Empurre firmemente as alças até que o controlador atenda ao plano médio e esteja totalmente assentado.

 Não utilize força excessiva ao deslizar o controlador para dentro do chassis; pode danificar os conetores.

- b. Rode as pegas do controlador para cima e bloqueie-as com as patilhas.

 O controlador começa a inicializar assim que estiver totalmente assentado no chassi.

5. Leve o controlador para o prompt Loader pressionando CTRL-C para abortar o AUTOBOOT.
6. Defina a hora e a data no controlador:

Certifique-se de que está no prompt Loader do controlador.

- a. Apresentar a data e a hora no controlador:

```
show date
```



O padrão de hora e data está em GMT. Tem a opção de apresentar na hora local e no modo 24hrD.

- b. Defina a hora atual em GMT:

```
set time hh:mm:ss
```

Você pode obter o GMT atual do nó saudável:

```
date -u
```

- c. Defina a data atual em GMT:

```
set date mm/dd/yyyy
```

Você pode obter o GMT atual do nó saudável `date -u`

7. Recable o controlador conforme necessário.
8. Reconecte o cabo de alimentação à fonte de alimentação (PSU).

Uma vez que a energia é restaurada para a PSU, o LED de status deve estar verde.

Se você está reconetando um...	Então...
PSU CA	<p>a. Ligue o cabo de alimentação à PSU.</p> <p>b. Fixe o cabo de alimentação com o fixador do cabo de alimentação.</p>
FONTE DE ALIMENTAÇÃO CC	<p>a. Ligue o conector do cabo de alimentação DC D-SUB à PSU.</p> <p>b. Aperte os dois parafusos de orelhas para fixar o conector do cabo de alimentação D-SUB DC à PSU.</p>

Passo 5: Devolva a peça com falha ao NetApp

Devolva a peça com falha ao NetApp, conforme descrito nas instruções de RMA fornecidas com o kit. Consulte a "[Devolução de peças e substituições](#)" página para obter mais informações.

Substitua uma fonte de alimentação - AFF C30 e AFF C60

A substituição de uma fonte de alimentação (PSU) envolve desconectar a fonte de alimentação com defeito, desconectar o cabo de alimentação, remover a fonte de alimentação com defeito e instalar a fonte de alimentação de substituição e reconectá-la à fonte de alimentação.

Sobre esta tarefa

- Este procedimento é escrito para substituir uma PSU de cada vez.

As PSUs são redundantes e hot-swap.

- **IMPORTANTE:** Não misture PSUs com diferentes classificações de eficiência ou diferentes tipos de entrada. Sempre substitua como por like.
- Use o procedimento apropriado para o seu tipo de PSU: AC ou DC.
- Se necessário, você pode ligar os LEDs de localização do sistema de armazenamento (azul) para ajudar a localizar fisicamente o sistema de armazenamento afetado. Faça login no BMC usando SSH e digite o `system location-led on` comando.

Um sistema de armazenamento tem três LEDs de localização: Um no painel de visualização do operador e um em cada controlador. Os LEDs de localização permanecem acesos durante 30 minutos.

Você pode desativá-los digitando o `system location-led off` comando. Se não tiver a certeza se os LEDs estão ligados ou desligados, pode verificar o seu estado introduzindo o `system location-led show` comando.

Opção 1: Substituir uma PSU CA

Para substituir uma PSU CA, execute as etapas a seguir.

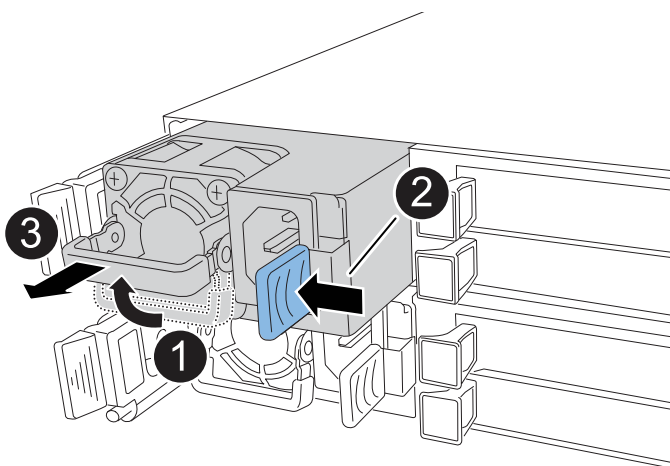
Passos


1. Se você ainda não está aterrado, aterre-se adequadamente.
2. Identifique a PSU avariada com base em mensagens de erro da consola ou através do LED de atenção vermelho na PSU.
3. Desconecte o cabo de alimentação da PSU abrindo o retentor do cabo de alimentação e, em seguida, desconecte o cabo de alimentação da PSU.



As PSUs não têm um interruptor de alimentação.

4. Retire o PSU:



1	Rode a pega da PSU para cima, para a sua posição horizontal e, em seguida, segure-a.
2	Com o polegar, pressione a aba azul para liberar a PSU do controlador.
3	Retire a PSU do controlador enquanto utiliza a outra mão para suportar o peso.  A PSU é curta. Sempre use duas mãos para apoiá-lo ao removê-lo do controlador de modo que ele não oscile repentinamente livre do controlador e o machuque.

5. Instale a PSU de substituição:

- a. Utilizando ambas as mãos, apoie e alinhe as extremidades da PSU com a abertura no controlador.
- b. Empurre cuidadosamente a PSU para dentro do controlador até que a patilha de bloqueio encaixe no lugar.

Uma PSU só engata adequadamente com o conector interno e trava no lugar de uma forma.



Para evitar danificar o conector interno, não use força excessiva ao deslizar a PSU para dentro do controlador.

- a. Gire a alça para baixo, de modo que esteja fora do caminho das operações normais.
6. Volte a ligar o cabo de alimentação à PSU e fixe o cabo de alimentação com o fixador do cabo de alimentação.

Uma vez que a energia é restaurada para a PSU, o LED de status deve estar verde.

7. Devolva a peça com falha ao NetApp, conforme descrito nas instruções de RMA fornecidas com o kit. Consulte a "[Devolução de peças e substituições](#)" página para obter mais informações.

Opção 2: Substituir uma PSU CC

Para substituir uma PSU CC, execute as etapas a seguir.

Passos

1. Se você ainda não está aterrado, aterre-se adequadamente.
2. Identifique a PSU avariada com base em mensagens de erro da consola ou através do LED de atenção vermelho na PSU.
3. Desligar a PSU:



As PSUs não têm um interruptor de alimentação.

- a. Desaperte os dois parafusos de orelhas no conector do cabo de alimentação DC D-SUB.

A ilustração e a tabela no passo 4 mostram os dois parafusos de orelhas (item 1) e o conector do cabo de alimentação DC D-SUB (item 2).

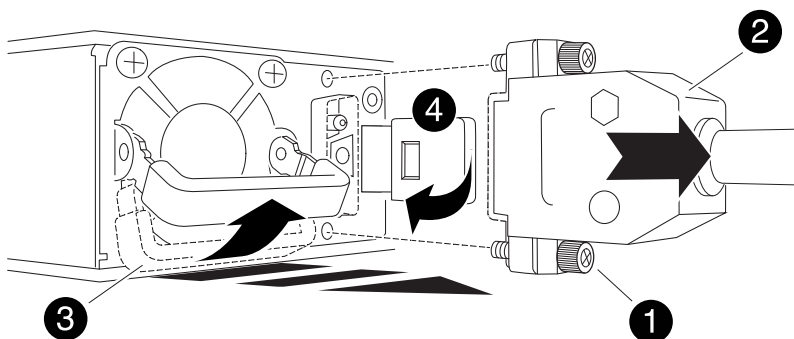
- b. Desligue o cabo da PSU e coloque-o de lado.

4. Retire o PSU:

- a. Rode o manipulador para cima, para a sua posição horizontal e, em seguida, segure-o.
- b. Com o polegar, prima a patilha de terracota para soltar o mecanismo de bloqueio.
- c. Retire a PSU do controlador enquanto utiliza a outra mão para suportar o peso.



A PSU é curta. Utilize sempre duas mãos para apoiá-lo ao removê-lo do controlador, de modo a que não se liberte do controlador e o machuque.



1	Parafusos de orelhas
2	Conetor do cabo de alimentação da fonte de alimentação DC D-SUB
3	Pega da fonte de alimentação
4	Patilha de bloqueio da PSU de terracota

5. Insira a PSU de substituição:

- a. Utilizando ambas as mãos, apoie e alinhe as extremidades da PSU com a abertura no controlador.
- b. Deslize cuidadosamente a PSU para dentro do controlador até que a patilha de bloqueio encaixe no lugar.

Uma PSU deve engatar adequadamente com o conetor interno e o mecanismo de travamento. Repita este passo se sentir que a PSU não está corretamente encaixada.



Para evitar danificar o conetor interno, não use força excessiva ao deslizar a PSU para dentro do controlador.

- a. Gire a alça para baixo, de modo que esteja fora do caminho das operações normais.

6. Volte a ligar o cabo de alimentação D-SUB DC:

Uma vez que a energia é restaurada para a PSU, o LED de status deve estar verde.

- a. Ligue o conetor do cabo de alimentação DC D-SUB à PSU.
- b. Aperte os dois parafusos de orelhas para fixar o conetor do cabo de alimentação D-SUB DC à PSU.

7. Devolva a peça com falha ao NetApp, conforme descrito nas instruções de RMA fornecidas com o kit. Consulte a ["Devolução de peças e substituições"](#) página para obter mais informações.

Substitua a bateria do relógio em tempo real - AFF C30 e AFF C60

Você substitui a bateria do relógio em tempo real (RTC) no controlador para que os serviços e aplicativos do sistema de armazenamento que dependem da sincronização precisa de tempo continuem funcionando.

Antes de começar

Todos os outros componentes do sistema de armazenamento têm de estar a funcionar corretamente; caso contrário, tem de contactar ["Suporte à NetApp"](#) antes de prosseguir com este procedimento.

Sobre esta tarefa

- Você pode usar esse procedimento com todas as versões do ONTAP compatíveis com seu sistema de

storage.

- Se necessário, você pode ligar os LEDs de localização do sistema de armazenamento (azul) para ajudar a localizar fisicamente o sistema de armazenamento afetado. Faça login no BMC usando SSH e digite o `system location-led on` comando.

Um sistema de armazenamento tem três LEDs de localização: Um no painel de visualização do operador e um em cada controlador. Os LEDs de localização permanecem acesos durante 30 minutos.

Você pode desativá-los digitando o `system location-led off` comando. Se não tiver a certeza se os LEDs estão ligados ou desligados, pode verificar o seu estado introduzindo o `system location-led show` comando.

Passo 1: Desligue o controlador desativado

Desligue ou assuma o controlador desativado.

Para encerrar o controlador com deficiência, você deve determinar o status do controlador e, se necessário, assumir o controlador para que o controlador saudável continue fornecendo dados do armazenamento do controlador com deficiência.

Sobre esta tarefa

- Se você tiver um sistema SAN, você deve ter verificado mensagens de `cluster kernel-service show`evento)` para o blade SCSI do controlador afetado. O ``cluster kernel-service show` comando (do modo avançado `priv`) exibe o nome do nó, "[status do quorum](#)" desse nó, o status de disponibilidade desse nó e o status operacional desse nó.

Cada processo SCSI-blade deve estar em quórum com os outros nós no cluster. Qualquer problema deve ser resolvido antes de prosseguir com a substituição.

- Se você tiver um cluster com mais de dois nós, ele deverá estar no quórum. Se o cluster não estiver em quórum ou se um controlador íntegro exibir `false` para qualificação e integridade, você deverá corrigir o problema antes de encerrar o controlador prejudicado; "[Sincronize um nó com o cluster](#)" consulte .

Passos

1. Se o AutoSupport estiver ativado, suprimir a criação automática de casos invocando uma mensagem AutoSupport: `system node autosupport invoke -node * -type all -message MAINT=<# of hours>h`

A seguinte mensagem AutoSupport suprime a criação automática de casos por duas horas: `cluster1:> system node autosupport invoke -node * -type all -message MAINT=2h`

2. Desative a giveback automática a partir da consola do controlador saudável: `storage failover modify -node local -auto-giveback false`



Quando vir *do pretende desativar a auto-giveback?*, introduza `y`.

3. Leve o controlador prejudicado para o prompt Loader:

Se o controlador afetado estiver a apresentar...	Então...
O prompt Loader	Vá para a próxima etapa.
A aguardar pela giveback...	Pressione Ctrl-C e responda <code>y</code> quando solicitado.
Prompt do sistema ou prompt de senha	Assuma ou interrompa o controlador prejudicado do controlador saudável: <code>storage failover takeover -ofnode impaired_node_name</code> Quando o controlador prejudicado mostrar aguardando a giveback..., pressione Ctrl-C e responda <code>y</code> .

Passo 2: Remova o controlador

Você deve remover o controlador do chassi quando substituir o controlador ou substituir um componente dentro do controlador.

Antes de começar

Todos os outros componentes do sistema de armazenamento têm de estar a funcionar corretamente; caso contrário, tem de contactar "[Suporte à NetApp](#)" antes de prosseguir com este procedimento.

Passos

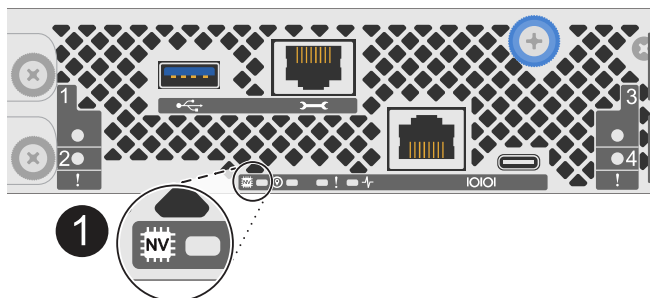
1. No controlador desativado, certifique-se de que o LED NV está desligado.

Quando o LED NV está desligado, o desaquecimento está completo e é seguro remover o controlador afetado.



Se o LED NV estiver intermitente (verde), as destage estão em curso. Tem de aguardar que o LED NV se desligue. No entanto, se a intermitência continuar durante mais de cinco minutos, contacte "[Suporte à NetApp](#)" antes de continuar com este procedimento.

O LED NV está localizado junto ao ícone NV no controlador.



1	Ícone NV e LED no controlador
----------	-------------------------------

1. Se você ainda não está aterrado, aterre-se adequadamente.

2. Desligue a alimentação do controlador desativado:



As fontes de alimentação (PSUs) não têm um interruptor de alimentação.

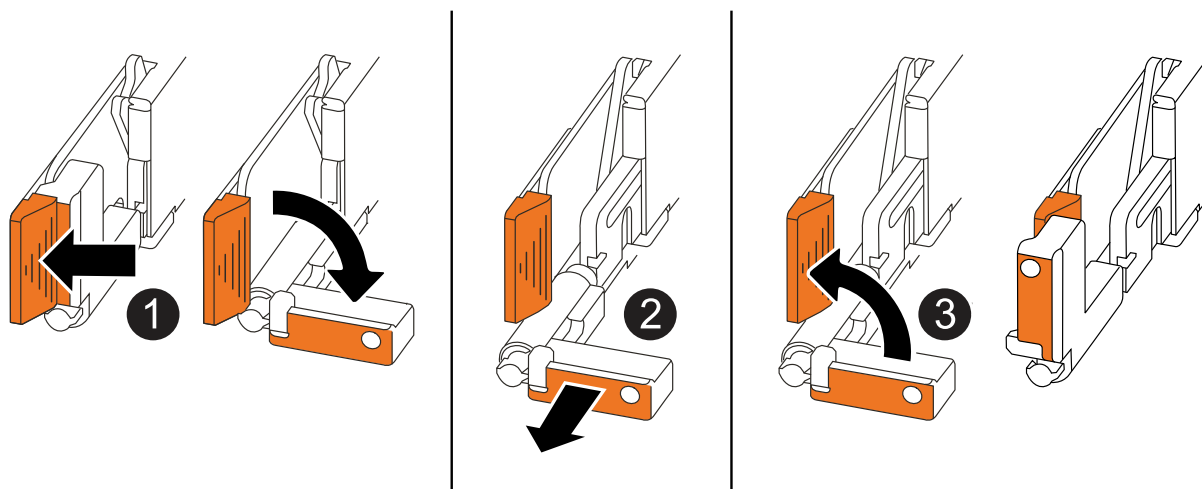
Se você está desligando um...	Então...
PSU CA	a. Abra o retentor do cabo de alimentação. b. Desconete o cabo de alimentação da PSU e coloque-o de lado.
FONTE DE ALIMENTAÇÃO CC	a. Desaperte os dois parafusos de orelhas no conector do cabo de alimentação DC D-SUB. b. Desconete o cabo de alimentação da PSU e coloque-o de lado.

3. Desconecte todos os cabos do controlador desativado.

Mantenha o controle de onde os cabos foram conectados.

4. Retire o controlador desativado:

A ilustração a seguir mostra a operação das alças do controlador (do lado esquerdo do controlador) ao remover um controlador:



1	Em ambas as extremidades do controlador, empurre as patilhas de bloqueio verticais para fora para soltar as pegas.
2	<ul style="list-style-type: none">• Puxe as pegas na sua direção para retirar o comando do plano médio. À medida que você puxa, as alças se estendem para fora do controlador e, em seguida, você sente alguma resistência, continue puxando.• Deslize o controlador para fora do chassi enquanto suporta a parte inferior do controlador e coloque-o em uma superfície plana e estável.

3

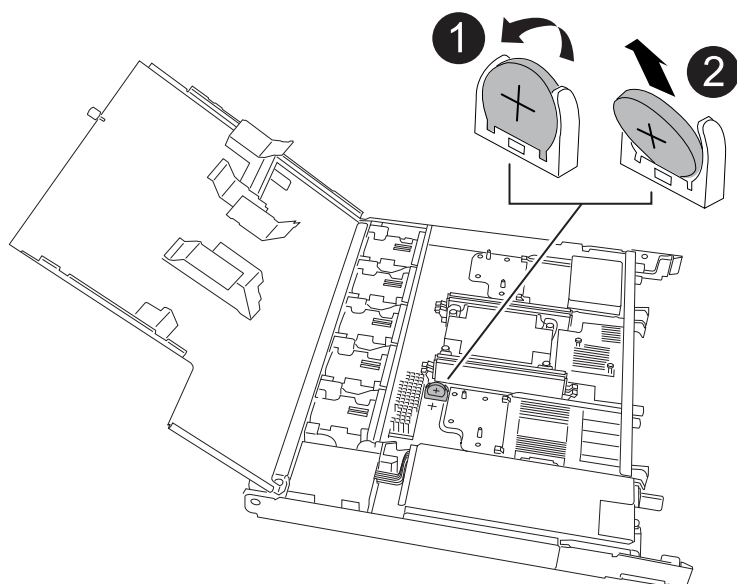
Se necessário, rode as pegas para a posição vertical (junto às patilhas) para as retirar do caminho.

5. Abra a tampa do controlador rodando o parafuso de aperto manual no sentido contrário ao dos ponteiros do relógio para soltar e, em seguida, abra a tampa.

Passo 3: Substitua a bateria RTC

Retire a bateria RTC avariada e instale a bateria RTC de substituição.

1. Localize a bateria do RTC.
2. Retire a bateria RTC:

**1**

Rode cuidadosamente a bateria RTC a um ângulo afastado do respetivo suporte.

2

Levante a bateria do RTC para fora do respetivo suporte.

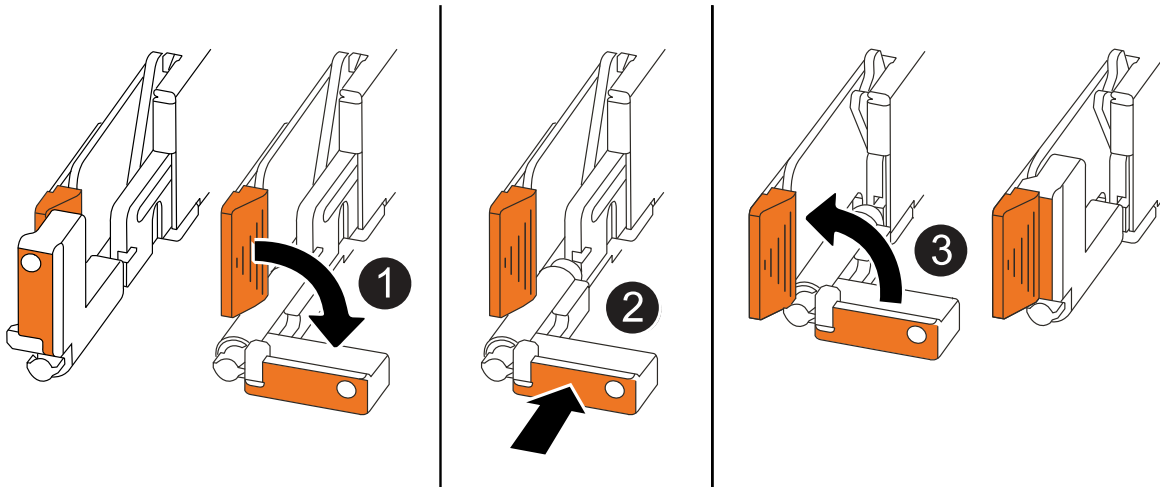
3. Instale a bateria RTC de substituição:
 - a. Retire a bateria de substituição do saco de transporte antiestático.
 - b. Posicione a bateria de modo que o sinal de mais na bateria fique voltado para fora para corresponder ao sinal de mais na placa-mãe.
 - c. Insira a bateria no suporte em ângulo e, em seguida, empurre-a para uma posição vertical para que fique totalmente assente no suporte.
 - d. Inspeccione visualmente a bateria para se certificar de que está completamente encaixada no respetivo suporte e de que a polaridade está correta.

Etapa 4: Reinstale o controlador

Reinstale o controlador no chassi e reinicialize-o.

Sobre esta tarefa

A ilustração a seguir mostra a operação das alças do controlador (do lado esquerdo de um controlador) ao reinstalar o controlador e pode ser usada como referência para as demais etapas de reinstalação do controlador.



1	Se tiver girado as pegas do controlador na vertical (junto às patilhas) para as afastar enquanto efetua a manutenção do controlador, rode-as para a posição horizontal.
2	Empurre as alças para reinserir o controlador no chassi até meio e, quando instruído, empurre até que o controlador esteja totalmente assentado.
3	Rode as pegas para a posição vertical e bloqueie-as com as patilhas de bloqueio.

Passos

1. Feche a tampa do controlador e rode o parafuso de aperto manual no sentido dos ponteiros do relógio até ficar apertado.
2. Introduza o controlador a meio caminho no chassis.

Alinhe a parte traseira do controlador com a abertura no chassis e, em seguida, empurre cuidadosamente o controlador utilizando as pegas.



Não introduza completamente o controlador no chassis até ser instruído a fazê-lo.

3. Conete o cabo do console à porta do console no controlador e ao laptop para que o laptop receba mensagens de console quando o controlador for reinicializado.
4. Coloque totalmente o controlador no chassis:
 - a. Empurre firmemente as alças até que o controlador atenda ao plano médio e esteja totalmente assentado.



Não utilize força excessiva ao deslizar o controlador para dentro do chassis; pode danificar os conectores.

- b. Rode as pegas do controlador para cima e bloqueie-as com as patilhas.



O controlador começa a inicializar assim que estiver totalmente assentado no chassi.

5. Leve o controlador para o prompt Loader pressionando CTRL-C para abortar o AUTOBOOT.

6. Defina a hora e a data no controlador:

Certifique-se de que está no prompt Loader do controlador.

a. Apresentar a data e a hora no controlador:

```
show date
```



O padrão de hora e data está em GMT. Tem a opção de apresentar na hora local e no modo 24hrD.

b. Defina a hora atual em GMT:

```
set time hh:mm:ss
```

Você pode obter o GMT atual do nó saudável:

```
date -u
```

c. Defina a data atual em GMT:

```
set date mm/dd/yyyy
```

Você pode obter o GMT atual do nó saudável `date -u`

7. Recable o controlador conforme necessário.

8. Reconecte o cabo de alimentação à fonte de alimentação (PSU).

Uma vez que a energia é restaurada para a PSU, o LED de status deve estar verde.

Se você está reconetando um...	Então...
PSU CA	<p>a. Ligue o cabo de alimentação à PSU.</p> <p>b. Fixe o cabo de alimentação com o fixador do cabo de alimentação.</p>
FONTE DE ALIMENTAÇÃO CC	<p>a. Ligue o conector do cabo de alimentação DC D-SUB à PSU.</p> <p>b. Aperte os dois parafusos de orelhas para fixar o conector do cabo de alimentação D-SUB DC à PSU.</p>

Passo 5: Redefina a hora e a data no controlador



Depois de substituir a bateria RTC, inserir o controlador e ligar a primeira reinicialização do BIOS, você verá as seguintes mensagens de erro: `RTC date/time error. Reset date/time to default RTC power failure error` Essas mensagens são esperadas e você pode continuar com este procedimento.

1. No controlador saudável, verifique a data e a hora com o `cluster date show` comando.



Se o seu sistema de armazenamento parar no menu de inicialização, selecione a opção `Reboot node` e responda `y` quando solicitado e, em seguida, inicialize no Loader pressionando `Ctrl-C`.

2. No controlador prejudicado, no prompt DO Loader, verifique a hora e a data: `cluster date show`

a. Se necessário, modifique a data: `set date mm/dd/yyyy`

b. Se necessário, defina a hora, em GMT: `set time hh:mm:ss`

c. Confirme a data e a hora.

3. No prompt Loader, digite `bye` para reinicializar os módulos de e/S, outros componentes e deixe o controlador reinicializar.

4. Volte a colocar o controlador em funcionamento normal, devolvendo o respectivo armazenamento:

```
storage failover giveback -ofnode impaired_node_name
```

5. Se a giveback automática foi desativada, reative-a: `storage failover modify -node local -auto-giveback true`

Passo 6: Devolva a peça com falha ao NetApp

Devolva a peça com falha ao NetApp, conforme descrito nas instruções de RMA fornecidas com o kit. Consulte a "[Devolução de peças e substituições](#)" página para obter mais informações.

Informações sobre direitos autorais

Copyright © 2025 NetApp, Inc. Todos os direitos reservados. Impresso nos EUA. Nenhuma parte deste documento protegida por direitos autorais pode ser reproduzida de qualquer forma ou por qualquer meio — gráfico, eletrônico ou mecânico, incluindo fotocópia, gravação, gravação em fita ou storage em um sistema de recuperação eletrônica — sem permissão prévia, por escrito, do proprietário dos direitos autorais.

O software derivado do material da NetApp protegido por direitos autorais está sujeito à seguinte licença e isenção de responsabilidade:

ESTE SOFTWARE É FORNECIDO PELA NETAPP "NO PRESENTE ESTADO" E SEM QUAISQUER GARANTIAS EXPRESSAS OU IMPLÍCITAS, INCLUINDO, SEM LIMITAÇÕES, GARANTIAS IMPLÍCITAS DE COMERCIALIZAÇÃO E ADEQUAÇÃO A UM DETERMINADO PROPÓSITO, CONFORME A ISENÇÃO DE RESPONSABILIDADE DESTES DOCUMENTOS. EM HIPÓTESE ALGUMA A NETAPP SERÁ RESPONSÁVEL POR QUALQUER DANO DIRETO, INDIRETO, INCIDENTAL, ESPECIAL, EXEMPLAR OU CONSEQUENCIAL (INCLUINDO, SEM LIMITAÇÕES, AQUISIÇÃO DE PRODUTOS OU SERVIÇOS SOBRESSALIENTES; PERDA DE USO, DADOS OU LUCROS; OU INTERRUPTÃO DOS NEGÓCIOS), INDEPENDENTEMENTE DA CAUSA E DO PRINCÍPIO DE RESPONSABILIDADE, SEJA EM CONTRATO, POR RESPONSABILIDADE OBJETIVA OU PREJUÍZO (INCLUINDO NEGLIGÊNCIA OU DE OUTRO MODO), RESULTANTE DO USO DESTES SOFTWARES, MESMO SE ADVERTIDA DA RESPONSABILIDADE DE TAL DANO.

A NetApp reserva-se o direito de alterar quaisquer produtos descritos neste documento, a qualquer momento e sem aviso. A NetApp não assume nenhuma responsabilidade nem obrigação decorrentes do uso dos produtos descritos neste documento, exceto conforme expressamente acordado por escrito pela NetApp. O uso ou a compra deste produto não representam uma licença sob quaisquer direitos de patente, direitos de marca comercial ou quaisquer outros direitos de propriedade intelectual da NetApp.

O produto descrito neste manual pode estar protegido por uma ou mais patentes dos EUA, patentes estrangeiras ou pedidos pendentes.

LEGENDA DE DIREITOS LIMITADOS: o uso, a duplicação ou a divulgação pelo governo estão sujeitos a restrições conforme estabelecido no subparágrafo (b)(3) dos Direitos em Dados Técnicos - Itens Não Comerciais no DFARS 252.227-7013 (fevereiro de 2014) e no FAR 52.227- 19 (dezembro de 2007).

Os dados aqui contidos pertencem a um produto comercial e/ou serviço comercial (conforme definido no FAR 2.101) e são de propriedade da NetApp, Inc. Todos os dados técnicos e software de computador da NetApp fornecidos sob este Contrato são de natureza comercial e desenvolvidos exclusivamente com despesas privadas. O Governo dos EUA tem uma licença mundial limitada, irrevogável, não exclusiva, intransferível e não sublicenciável para usar os Dados que estão relacionados apenas com o suporte e para cumprir os contratos governamentais desse país que determinam o fornecimento de tais Dados. Salvo disposição em contrário no presente documento, não é permitido usar, divulgar, reproduzir, modificar, executar ou exibir os dados sem a aprovação prévia por escrito da NetApp, Inc. Os direitos de licença pertencentes ao governo dos Estados Unidos para o Departamento de Defesa estão limitados aos direitos identificados na cláusula 252.227-7015(b) (fevereiro de 2014) do DFARS.

Informações sobre marcas comerciais

NETAPP, o logotipo NETAPP e as marcas listadas em <http://www.netapp.com/TM> são marcas comerciais da NetApp, Inc. Outros nomes de produtos e empresas podem ser marcas comerciais de seus respectivos proprietários.