



Porta dianteira do armário de marcha-atrás

Install and maintain

NetApp
January 10, 2025

Índice

Porta dianteira do armário de marcha-atrás	1
Inverta a porta dianteira do armário do sistema	1
Retire o emblema iluminado	1
Retire a porta do armário do sistema	2
Mova a fonte de alimentação e o cabeamento do emblema	2
Inverta a dobradiça da porta e o trinco da fechadura	5
Volte a instalar a porta e o emblema iluminado	7

Porta dianteira do armário de marcha-atrás

Inverta a porta dianteira do armário do sistema

Você pode alterar a direção que a porta frontal abre removendo o emblema iluminado, a porta, a dobradiça superior e o hardware relacionado, e depois instalá-los no lado oposto da parte frontal da estrutura do gabinete do sistema.

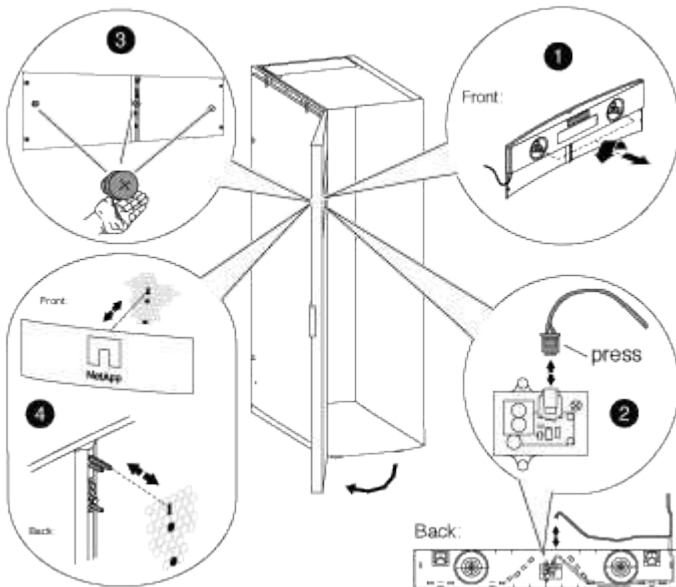
Você precisa das seguintes ferramentas e equipamentos para completar a reversão da porta para armários de sistema com emblemas iluminados:

- Uma chave de fendas Phillips
- Recomenda-se uma chave Allen de 5 mm; uma chave Allen magnética
- Alicates de pontas
- Uma escada para que você possa facilmente acessar os parafusos Allen na dobradiça superior

Retire o emblema iluminado

A remoção do emblema iluminado exige que você abra a porta frontal do gabinete do sistema, desconete o cabo de alimentação da parte traseira do emblema e remova os componentes do emblema da porta do gabinete do sistema.

Use a ilustração a seguir, juntamente com os seguintes



passos:

1. Destranque e abra a porta dianteira do armário do sistema.
2. Desaperte os parafusos integrados no painel traseiro do emblema no interior da porta e, em seguida, puxe cuidadosamente o painel traseiro para fora da malha da porta.
3. Desconecte o cabo de alimentação do painel traseiro pressionando o clipe de travamento na ficha, desconectando o cabo da tomada e removendo o cabo do painel traseiro.

Coloque o painel traseiro de lado.

4. Remova cuidadosamente os parafusos da parte de trás do emblema.



As hastes nos parafusos de aperto manual são muito curtas. Coloque a mão livre sob o parafuso para pegar o parafuso de aperto manual se você soltá-lo.

5. Retire o emblema da parte da frente da porta e coloque-o de lado.

Retire a porta do armário do sistema

É necessário remover a porta do armário do sistema e os painéis laterais para mover o emblema e os componentes iluminados e para inverter a porta.

1. Abra a porta do armário do sistema se ainda não estiver aberta.
2. Execute a ação apropriada dependendo se seus gabinetes estão conectados ao kit de interconexão.

Se o seu gabinete do sistema é...	Então...
Não ligado a outro armário do sistema	Vá para a próxima etapa.
Conetado a outro gabinete do sistema com um kit de interconexão	Retire todos os quatro suportes do kit de interligação e coloque os suportes e parafusos num local seguro.

3. Desbloqueie ambos os painéis laterais, desligue os fios de ligação à terra dos painéis laterais e, em seguida, retire-os e coloque-os de lado.
4. Desconecte o fio de aterramento da pá de aterramento localizada na parte superior da porta.
5. Desaperte o conjunto do cabo e da patilha de ligação à terra da estrutura do armário do sistema e coloque-o de lado.
6. Desaperte o conjunto da patilha de ligação à terra da porta do armário do sistema e coloque-o de lado.
7. Levante o pino da dobradiça superior até que ele saia da parte inferior da dobradiça.
8. Incline cuidadosamente a parte superior da porta para longe da estrutura do armário do sistema e, em seguida, solte o pino da dobradiça.
9. Levante a porta da dobradiça inferior e coloque-a de lado.

Mova a fonte de alimentação e o cabeamento do emblema

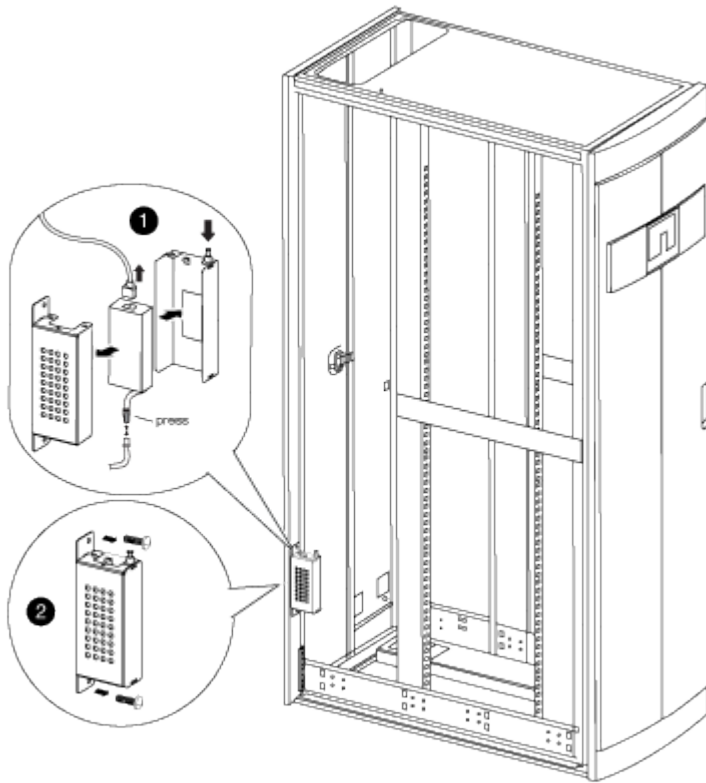
Você deve mover a fonte de alimentação e o cabeamento iluminado do emblema para o lado oposto da estrutura do gabinete do sistema antes de inverter a porta e reinstalar o emblema iluminado.

Você deve ter removido a porta do gabinete do sistema e os painéis laterais.

Você deve mover a fonte de alimentação, o cabo de alimentação e o canal de cabeamento iluminados para o lado oposto do gabinete do sistema quando você inverter a porta do gabinete do sistema. O conjunto é projetado de modo que o cabo do emblema esteja na lateral do gabinete onde a dobradiça da porta está

instalada.

1. Abra o grampo de fixação do cabo de alimentação e, em seguida, desligue o cabo de alimentação da fonte de alimentação.
2. Retire o alojamento da fonte de alimentação e a fonte de alimentação, utilizando a ilustração para referência:



- a. Levante o pino de retenção no alojamento da fonte de alimentação e, em seguida, retire a tampa do alojamento rodando-a para baixo e levantando-a do alojamento da fonte de alimentação traseira.



A fonte de alimentação é conectada ao alojamento da fonte de alimentação com um remendo do do gancho e do laço.

- b. Desligue a fonte de alimentação do cabo do emblema iluminado e, em seguida, coloque a tampa da fonte de alimentação e da fonte de alimentação na lateral.
 - c. Retire os parafusos da parte superior e inferior do alojamento da fonte de alimentação que está ligado à estrutura do gabinete do sistema e, em seguida, retire o alojamento da fonte de alimentação.
3. Instale o alojamento da fonte de alimentação e da fonte de alimentação no lado oposto do armário do sistema:
 - a. Localize os dois orifícios dos parafusos ao lado um do outro na estrutura do gabinete e, em seguida, conecte a parte superior do alojamento da fonte de alimentação à parte inferior mais dos dois orifícios dos parafusos.



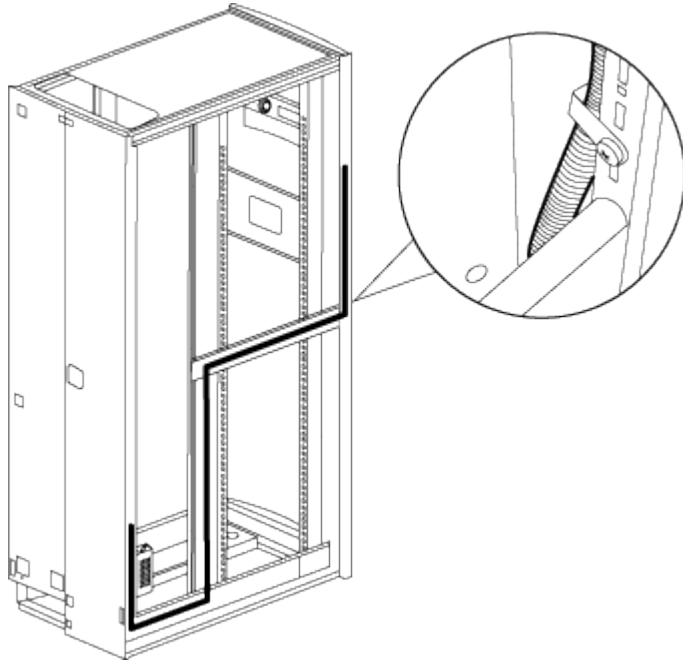
Pode ser necessário remover a correia de retenção do cabo inferior, se estiver presente.

- b. Fixe a parte inferior do alojamento da fonte de alimentação à estrutura do gabinete do sistema.
- c. Instale a tampa da fonte de alimentação e a fonte de alimentação alinhando os ganchos da tampa com

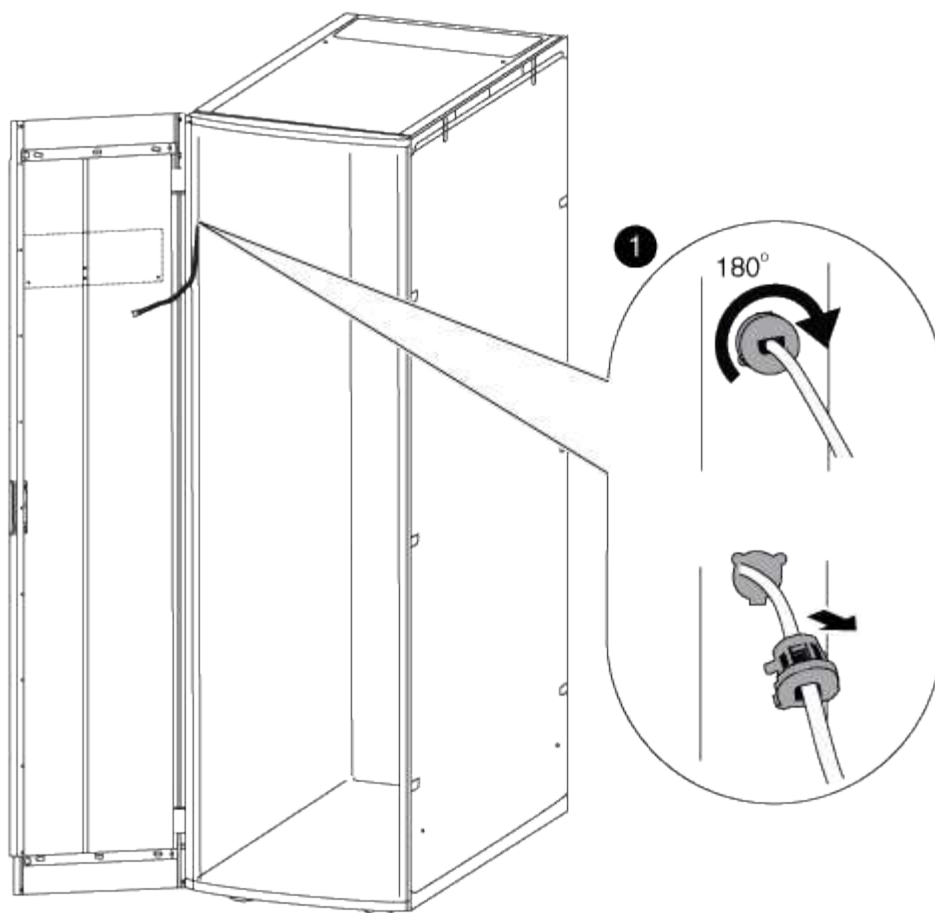
a fonte de alimentação de volta, puxando o êmbolo para cima na tampa, girando o êmbolo para fechar e, em seguida, soltando o êmbolo.

4. Retire a conduta de alimentação da moldura removendo os grampos de fixação da conduta dos grampos de fixação e, em seguida, deslize a conduta para fora do cabo de alimentação.

Mantenha os grampos de fixação e os parafusos para instalar a conduta no lado oposto do gabinete.



5. Mova o cabo de alimentação do emblema para o outro lado do gabinete:



- a. Gire o retentor do cabo de borracha na vertical do gabinete 180º para a direita, remova-o da estrutura do gabinete do sistema e, em seguida, puxe cuidadosamente o cabo para fora do gabinete do sistema.
 - b. Mova o cabo para o outro lado do gabinete e, em seguida, passe-o completamente pelo orifício perto da parte superior do gabinete na vertical.
 - c. Alinhe o retentor do cabo de borracha com o orifício na estrutura, empurre-o até onde quer que vá e, em seguida, rode o retentor do cabo 180º para a esquerda para o fixar.
 - d. Passe o cabo ao longo da estrutura do gabinete até a parte de trás do gabinete.
6. Volte a instalar a conduta do cabo:
- a. Deslize a conduta sobre o cabo de alimentação da PDU e encaminhe a conduta ao longo da estrutura do gabinete do sistema para a PDU.
 - b. Instale os grampos de fixação da conduta do outro lado do gabinete sobre a conduta para prendê-la à estrutura do gabinete.
7. Conete o cabo do emblema novamente à fonte de alimentação, mas não reconete a fonte de alimentação à fonte de alimentação.

Inverta a dobradiça da porta e o trinco da fechadura

Ao inverter a porta do gabinete do sistema, você deve mover a dobradiça da porta do gabinete do sistema e trava para o gabinete do sistema frontal oposto na vertical.

Você precisa das seguintes ferramentas:

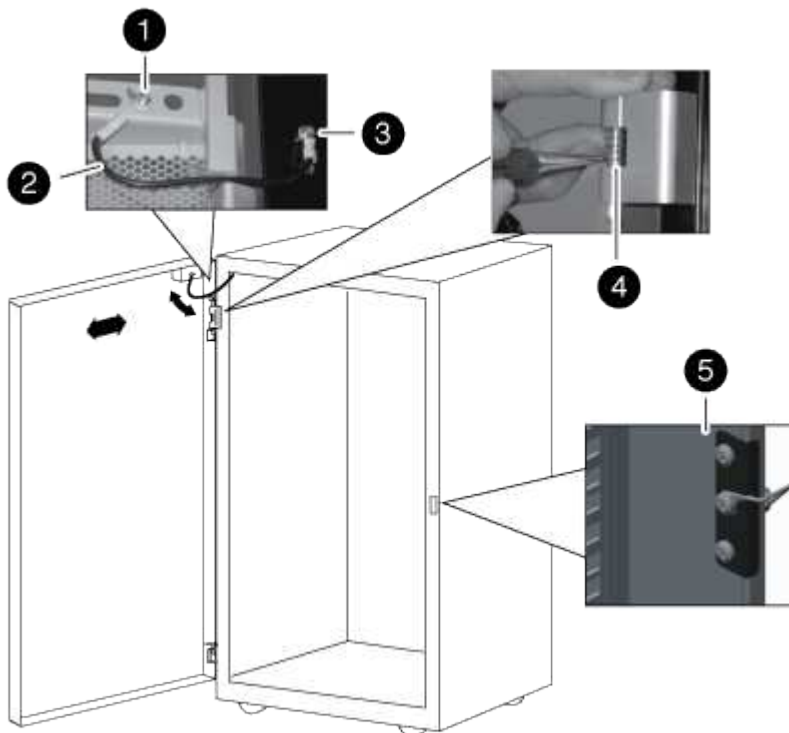
- Chave de fendas Phillips
- Chave Allen de 5 mm; chave Allen magnética é recomendada
- Alicate de pontas
- Escada para que você possa facilmente acessar os parafusos Allen na dobradiça superior

a. Retire os parafusos que fixam a dobradiça superior da estrutura do armário do sistema e coloque os parafusos e a dobradiça de lado.



Tenha cuidado ao remover os parafusos Allen para evitar cair na estrutura do gabinete. Os parafusos Allen sobressalentes são fornecidos no kit de peças sobressalentes fornecido com o gabinete do sistema.

b. Retire os parafusos que fixam a dobradiça inferior da estrutura do armário do sistema e coloque os parafusos e a dobradiça de lado.



1

Parafuso de aterramento da porta com pá de fio de aterramento

2

Fio de aterramento

3

Terminal de ligação à terra do fio

4

Dobradiça da porta dianteira superior com pino da dobradiça preso pelo grampo de fixação

5

Trinco de bloqueio

a. Inverta o pino da dobradiça da dobradiça superior:

- i. Levante o pino da dobradiça e exponha o grampo de fixação no veio do pino da dobradiça.
- ii. Utilizando o alicate de pontas, retire cuidadosamente o grampo de fixação do veio do pino da dobradiça e coloque-o de lado.
- iii. Deslize o pino da dobradiça e a mola para fora do corpo da dobradiça.
- iv. Rode a dobradiça de forma a que os orifícios da rosca fiquem virados para o lado oposto da dobradiça e, em seguida, instale o pino da dobradiça e a mola de volta na dobradiça.
- v. Instale o grampo de fixação da dobradiça no pino da dobradiça.

Certifique-se de que empurra completamente o grampo de fixação para o pino da dobradiça.

b. Volte a instalar as dobradiças:

- i. Insira o parafuso Allen superior através da vertical do armário do sistema, alinhando-o com o orifício roscado superior na dobradiça superior e, em seguida, aperte parcialmente o parafuso Allen.

Não aperte completamente o parafuso até que o segundo parafuso Allen seja instalado.

- ii. Insira o parafuso Allen inferior através da vertical do armário do sistema, alinhando-o com o orifício roscado inferior na dobradiça superior e, em seguida, aperte parcialmente o parafuso Allen.
- iii. Aperte os parafusos Allen superior e inferior.
- iv. Repita estes passos para a dobradiça inferior.

c. Retire os parafusos do trinco de bloqueio e, em seguida, desloque o trinco de bloqueio para o armário do sistema dianteiro oposto na vertical.

d. Rode o trinco 180 graus e, em seguida, fixe-o na vertical do compartimento do sistema.

Volte a instalar a porta e o emblema iluminado

Depois de mover a fonte de alimentação e os componentes para o outro lado do gabinete do sistema e mover as dobradiças e o trinco de bloqueio, você deve reinstalar a porta do gabinete do sistema e o emblema iluminado e, em seguida, reconectar o emblema à fonte de alimentação.

Volte a instalar a porta do armário do sistema

Depois de inverter a dobradiça da porta e o trinco da porta, tem de reinstalar o conjunto e o fio de ligação à terra e o fio e a porta dianteira do armário do sistema antes de reinstalar o emblema iluminado.

1. Rode a porta 180 graus.
2. Alinhe a parte inferior da porta com a coluna inferior da dobradiça e, em seguida, assente a parte inferior da porta no pilar da dobradiça.
3. Levante o pino da dobradiça superior de forma a que este saia do alojamento da dobradiça.
4. Incline a parte superior da porta para o alojamento da dobradiça de forma a que o pino da dobradiça e a dobradiça da porta fiquem alinhados e, em seguida, solte o pino da dobradiça.

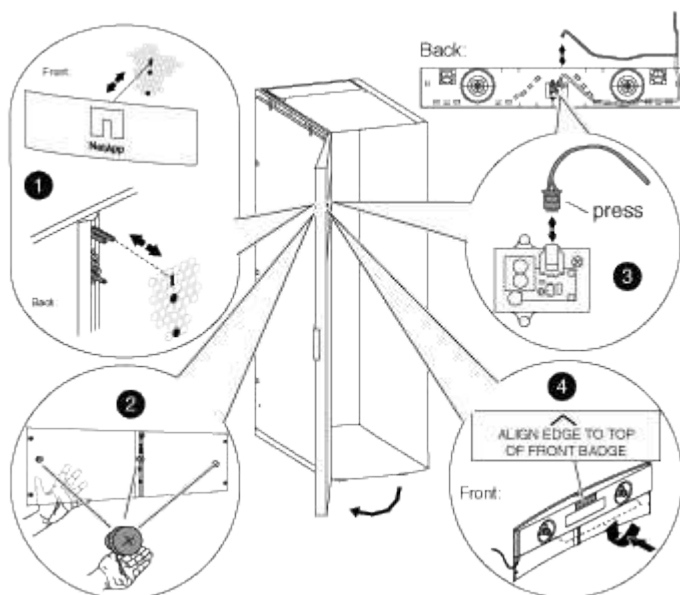
Certifique-se de que o pino da dobradiça está completamente assente através da dobradiça da porta e da parte inferior do alojamento da dobradiça da porta.

5. Volte a fixar o conjunto do cabo e da patilha de ligação à terra à estrutura do armário do sistema no mesmo lado da porta dianteira recentemente invertida e volte a instalar o terminal de ligação à terra com pá na parte superior da porta do armário do sistema.
6. Volte a ligar o fio de ligação à terra à pá no conjunto da patilha de ligação à terra na porta do armário do sistema.
7. Reinstale os painéis laterais ou os suportes de interconexão, conforme aplicável:
 - Se o gabinete do sistema não estiver conetado a outro gabinete do sistema, reinstale os painéis laterais.
 - Se o gabinete do sistema estiver conetado a outro gabinete do sistema com um kit de interconexão, reinstale os suportes de interconexão.

Volte a instalar o emblema iluminado

Depois que a porta do gabinete do sistema é instalada, você precisa instalar o emblema iluminado para concluir o processo de reversão da porta e, em seguida, fechar e trancar a porta dianteira.

1. Utilizando a ilustração a seguir para referência, reinstale o emblema iluminado na porta dianteira do gabinete do sistema:



2. Feche e tranque a porta dianteira.

Informações sobre direitos autorais

Copyright © 2025 NetApp, Inc. Todos os direitos reservados. Impresso nos EUA. Nenhuma parte deste documento protegida por direitos autorais pode ser reproduzida de qualquer forma ou por qualquer meio — gráfico, eletrônico ou mecânico, incluindo fotocópia, gravação, gravação em fita ou storage em um sistema de recuperação eletrônica — sem permissão prévia, por escrito, do proprietário dos direitos autorais.

O software derivado do material da NetApp protegido por direitos autorais está sujeito à seguinte licença e isenção de responsabilidade:

ESTE SOFTWARE É FORNECIDO PELA NETAPP "NO PRESENTE ESTADO" E SEM QUAISQUER GARANTIAS EXPRESSAS OU IMPLÍCITAS, INCLUINDO, SEM LIMITAÇÕES, GARANTIAS IMPLÍCITAS DE COMERCIALIZAÇÃO E ADEQUAÇÃO A UM DETERMINADO PROPÓSITO, CONFORME A ISENÇÃO DE RESPONSABILIDADE DESTES DOCUMENTOS. EM HIPÓTESE ALGUMA A NETAPP SERÁ RESPONSÁVEL POR QUALQUER DANO DIRETO, INDIRETO, INCIDENTAL, ESPECIAL, EXEMPLAR OU CONSEQUENCIAL (INCLUINDO, SEM LIMITAÇÕES, AQUISIÇÃO DE PRODUTOS OU SERVIÇOS SOBRESSALIENTES; PERDA DE USO, DADOS OU LUCROS; OU INTERRUPTÃO DOS NEGÓCIOS), INDEPENDENTEMENTE DA CAUSA E DO PRINCÍPIO DE RESPONSABILIDADE, SEJA EM CONTRATO, POR RESPONSABILIDADE OBJETIVA OU PREJUÍZO (INCLUINDO NEGLIGÊNCIA OU DE OUTRO MODO), RESULTANTE DO USO DESTES SOFTWARES, MESMO SE ADVERTIDA DA RESPONSABILIDADE DE TAL DANO.

A NetApp reserva-se o direito de alterar quaisquer produtos descritos neste documento, a qualquer momento e sem aviso. A NetApp não assume nenhuma responsabilidade nem obrigação decorrentes do uso dos produtos descritos neste documento, exceto conforme expressamente acordado por escrito pela NetApp. O uso ou a compra deste produto não representam uma licença sob quaisquer direitos de patente, direitos de marca comercial ou quaisquer outros direitos de propriedade intelectual da NetApp.

O produto descrito neste manual pode estar protegido por uma ou mais patentes dos EUA, patentes estrangeiras ou pedidos pendentes.

LEGENDA DE DIREITOS LIMITADOS: o uso, a duplicação ou a divulgação pelo governo estão sujeitos a restrições conforme estabelecido no subparágrafo (b)(3) dos Direitos em Dados Técnicos - Itens Não Comerciais no DFARS 252.227-7013 (fevereiro de 2014) e no FAR 52.227- 19 (dezembro de 2007).

Os dados aqui contidos pertencem a um produto comercial e/ou serviço comercial (conforme definido no FAR 2.101) e são de propriedade da NetApp, Inc. Todos os dados técnicos e software de computador da NetApp fornecidos sob este Contrato são de natureza comercial e desenvolvidos exclusivamente com despesas privadas. O Governo dos EUA tem uma licença mundial limitada, irrevogável, não exclusiva, intransferível e não sublicenciável para usar os Dados que estão relacionados apenas com o suporte e para cumprir os contratos governamentais desse país que determinam o fornecimento de tais Dados. Salvo disposição em contrário no presente documento, não é permitido usar, divulgar, reproduzir, modificar, executar ou exibir os dados sem a aprovação prévia por escrito da NetApp, Inc. Os direitos de licença pertencentes ao governo dos Estados Unidos para o Departamento de Defesa estão limitados aos direitos identificados na cláusula 252.227-7015(b) (fevereiro de 2014) do DFARS.

Informações sobre marcas comerciais

NETAPP, o logotipo NETAPP e as marcas listadas em <http://www.netapp.com/TM> são marcas comerciais da NetApp, Inc. Outros nomes de produtos e empresas podem ser marcas comerciais de seus respectivos proprietários.