



# **Sistemas AFF A150**

## **Install and maintain**

NetApp  
January 10, 2025

# Índice

- Sistemas AFF A150 ..... 1
  - Instalar e configurar ..... 1
  - Manutenção ..... 15

# Sistemas AFF A150

## Instalar e configurar

### Comece aqui: Escolha sua experiência de instalação e configuração

Para a maioria das configurações, você pode escolher entre diferentes formatos de conteúdo.

- ["Passos rápidos"](#)

Um PDF imprimível de instruções passo a passo com links em direto para conteúdo adicional.

- ["Passos de vídeo"](#)

Instruções passo a passo em vídeo.

- ["Passos detalhados"](#)

Instruções passo a passo on-line com links ao vivo para conteúdo adicional.

Se o sistema estiver em uma configuração IP do MetroCluster, consulte ["Instale a Configuração IP do MetroCluster"](#) as instruções.

**Aviso:** se o seu sistema estiver sendo instalado com o ONTAP 9.13.1P8 - 9.13.1P11, ONTAP 9.14.1P1 - 9.14.1P7 ou ONTAP 9.15,1 - 9.15.1P2 e o seu sistema contiver 10 ou mais unidades de estado sólido internas, você deve tomar medidas adicionais para preparar o sistema para a instalação. Consulte problema ["CONTAP-285173 - ADP não deixa uma partição raiz sobressalente em um AFF A150 com 10 ou mais unidades internas"](#).

### Guia rápido - AFF A150

**Aviso:** se o seu sistema estiver sendo instalado com o ONTAP 9.13.1P8 - 9.13.1P11, ONTAP 9.14.1P1 - 9.14.1P7 ou ONTAP 9.15,1 - 9.15.1P2 e o seu sistema contiver 10 ou mais unidades de estado sólido internas, você deve tomar medidas adicionais para preparar o sistema para a instalação. Consulte problema ["CONTAP-285173 - ADP não deixa uma partição raiz sobressalente em um AFF A150 com 10 ou mais unidades internas"](#).

As instruções de instalação e configuração fornecem instruções gráficas para uma instalação típica do seu sistema, desde o empilhamento em rack e cabeamento, até a apresentação inicial do sistema. Use este guia se estiver familiarizado com a instalação de sistemas NetApp.

Use o xref:./a150/"[Instruções de instalação e configuração do sistema AFF A150](#)"



O ASAA150 utiliza o mesmo procedimento de instalação que o sistema AFF A150.

### Passos de vídeo - AFF A150

O vídeo a seguir mostra como instalar e fazer o cabo do sistema.

## Animação - Instalação e configuração de um AFF A150

Se você tiver uma configuração do MetroCluster, use o "[Documentação do MetroCluster](#)".

**Aviso:** se o seu sistema estiver sendo instalado com o ONTAP 9.13.1P8 - 9.13.1P11, ONTAP 9.14.1P1 - 9.14.1P7 ou ONTAP 9.15,1 - 9.15.1P2 e o seu sistema contiver 10 ou mais unidades de estado sólido internas, você deve tomar medidas adicionais para preparar o sistema para a instalação. Consulte problema "[CONTAP-285173 - ADP não deixa uma partição raiz sobressalente em um AFF A150 com 10 ou mais unidades internas](#)".

## Guia detalhado - AFF A150

Esta seção fornece instruções detalhadas passo a passo para a instalação de um sistema AFF A150.

Se você tiver uma configuração do MetroCluster, use o "[Documentação do MetroCluster](#)".

**Aviso:** se o seu sistema estiver sendo instalado com o ONTAP 9.13.1P8 - 9.13.1P11, ONTAP 9.14.1P1 - 9.14.1P7 ou ONTAP 9.15,1 - 9.15.1P2 e o seu sistema contiver 10 ou mais unidades de estado sólido internas, você deve tomar medidas adicionais para preparar o sistema para a instalação. Consulte problema "[CONTAP-285173 - ADP não deixa uma partição raiz sobressalente em um AFF A150 com 10 ou mais unidades internas](#)".

### Passo 1: Prepare-se para a instalação

Para instalar seu sistema AFF A150, você cria uma conta no site de suporte da NetApp, Registra seu sistema e obtém suas chaves de licença. Você também precisa fazer o inventário do número e do tipo apropriados de cabos para o seu sistema e coletar informações específicas de rede.

#### Antes de começar

- Certifique-se de que tem acesso a "[NetApp Hardware Universe](#)" (HWU) para obter informações sobre os requisitos do local, bem como informações adicionais sobre o seu sistema configurado.
- Certifique-se de que tem acesso ao "[Notas de versão](#)" para a sua versão do ONTAP para obter mais informações sobre este sistema.
- Contacte o administrador da rede para obter informações sobre como ligar o sistema aos comutadores.
- Certifique-se de que você tem os seguintes itens em seu site:
  - Espaço em rack para o sistema de armazenamento
  - Chave de fendas Phillips nº 2
  - Cabos de rede adicionais para conectar seu sistema ao switch de rede e laptop ou console com um navegador da Web
  - Um laptop ou console com uma conexão RJ-45 e acesso a um navegador da Web

#### Passos

1. Desembale o conteúdo de todas as caixas.
2. Registre o número de série do sistema nos controladores.




3. Configure a sua conta:

- a. Inicie sessão na sua conta existente ou crie uma conta.
  - b. ["Registe o seu sistema"](#).
4. Baixe e instale ["Config Advisor"](#) em seu laptop.
  5. Faça um inventário e anote o número e os tipos de cabos que você recebeu.

A tabela a seguir identifica os tipos de cabos que você pode receber. Se receber um cabo não listado na tabela, consulte ["NetApp Hardware Universe"](#) para localizar o cabo e identificar a respetiva utilização.

<b>Tipo de cabo...</b>	<b>Número de peça e comprimento</b>	<b>Tipo de conetor</b>	<b>Para...</b>
Cabo de 10 GbE (dependente da ordem)	X6566B-05-R6 (112-00297), 0,5m X6566B-2-R6 (112-00299), 2m		Rede de interconexão de cluster
Cabo de 10 GbE (dependente da ordem)	Código de peça X6566B-2-R6 (112-00299), 2m Ou X6566B-3-R6 (112-00300), 3m X6566B-5-R6 (112-00301), 5m		Dados
Cabos de rede ótica (dependendo da ordem)	X6553-R6 (112-00188), 2m X6536-R6 (112-00090), 5m X6554-R6 (112-00189), 15m		Rede de host FC
Cat 6, RJ-45 (dependente da encomenda)	Números de peça X6585-R6 (112-00291), 3m X6562-R6 (112-00196), 5m		Rede de gerenciamento e dados Ethernet
Armazenamento (dependente da encomenda)	Código de peça X66030A (112-00435), 0,5m X66031A (112-00436), 1m X66032A (112-00437), 2m X66033A (112-00438), 3m		Armazenamento
Cabo micro-USB da consola	Não aplicável		Conexão de console durante a configuração de software em laptop/console não Windows ou Mac

Tipo de cabo...	Número de peça e comprimento	Tipo de conector	Para...
Cabos de alimentação	Não aplicável		Ligar o sistema

6. "Transfira e conclua a folha de trabalho de configuração de cluster".

## Passo 2: Instale o hardware

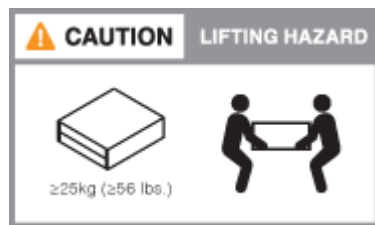
Você instala o sistema em um rack de 4 colunas ou gabinete do sistema NetApp, conforme aplicável.

### Passos

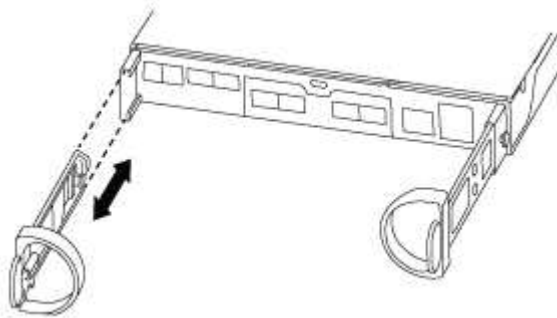
1. Instale os kits de calhas, conforme necessário.
2. Instale e fixe o seu sistema utilizando as instruções incluídas no kit de calhas.



Você precisa estar ciente das preocupações de segurança associadas ao peso do sistema.



3. Conecte os dispositivos de gerenciamento de cabos (como mostrado).



4. Coloque a moldura na parte frontal do sistema.

## Passo 3: Controladores de cabo para a rede

Você envia os controladores para a rede usando o método de cluster sem switch de dois nós ou o método de cluster comutado.

### Sobre esta tarefa

A tabela a seguir identifica o tipo de cabo com o número de chamada e a cor do cabo nas ilustrações para cabeamento de rede de cluster sem switch de dois nós e cabeamento de rede comutada de cluster.

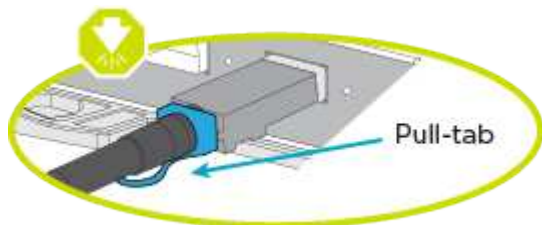
Cabeamento	Tipo de ligação
1	Interconexão de cluster
2	Controladores para switches de rede de dados de host
3	Controladores para switch de rede de gerenciamento

### Opção 1: Cluster sem switch de dois nós

Faça o cabeamento do cluster sem switch de dois nós.

#### Sobre esta tarefa

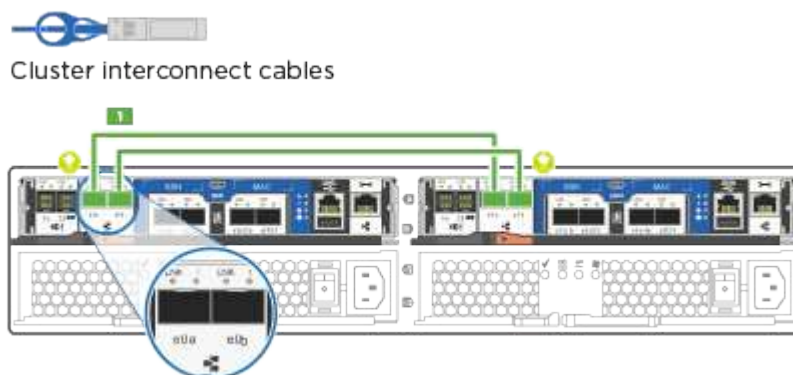
Certifique-se de que verifica a seta da ilustração para a orientação adequada da presilha de puxar do conector do cabo.



Ao inserir o conector, você deve senti-lo clicar no lugar; se você não sentir que ele clique, remova-o, vire-o e tente novamente.

#### Passos

1. Cable as portas de interconexão de cluster e0a a e0a e e0b a e0b com o cabo de interconexão de



cluster. E

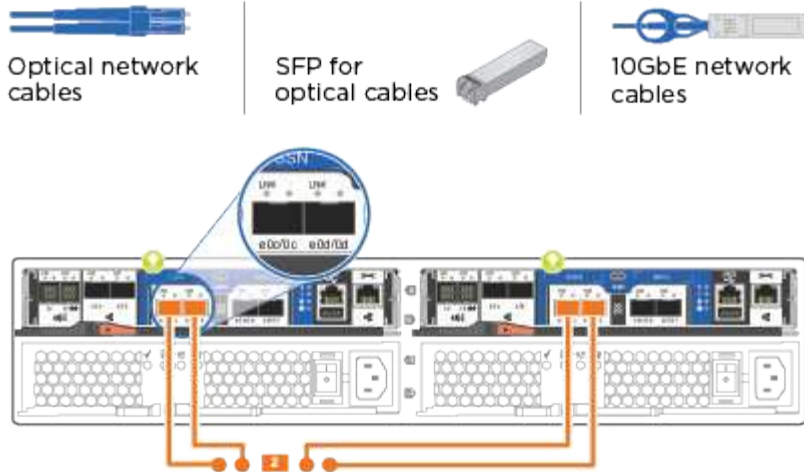
2. Ligue os controladores a uma rede de dados UTA2 ou a uma rede Ethernet:

#### UTA2 configurações de rede de dados

Use um dos seguintes tipos de cabo para enviar as portas de dados UTA2 à rede host.

- Para um host FC, use 0c e 0d **ou** 0e e 0f.
- Para um sistema 10GbE, use e0c e e0d **ou** e0e e e0f.

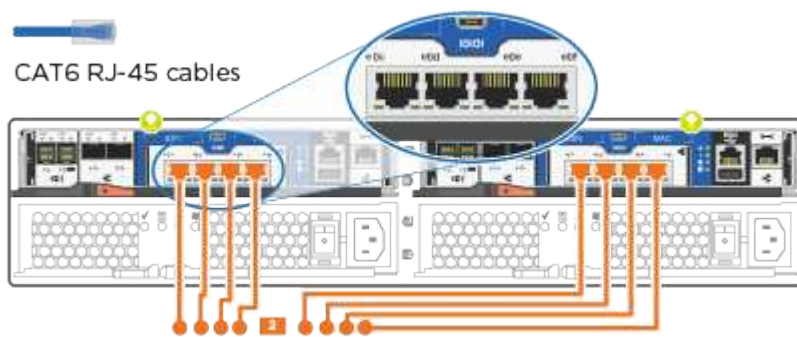




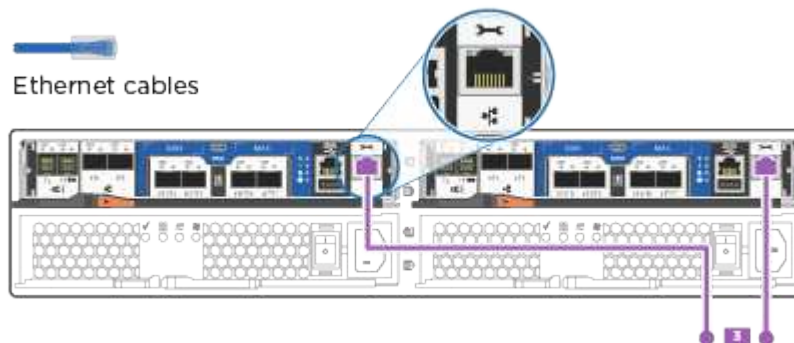
Você pode conectar um par de portas como CNA e um par de portas como FC, ou pode conectar ambos os pares de portas como CNA ou ambos os pares de portas como FC.

### Configurações de rede Ethernet

Use o cabo Cat 6 RJ45 para fazer o cabeamento das portas e0c a e0f para a rede host. Na ilustração a seguir.



1. Faça o cabeamento das e0M portas aos switches de rede de gerenciamento com os cabos RJ45.



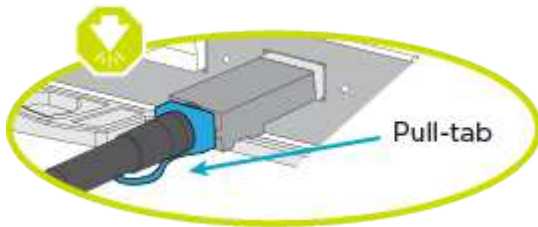
NÃO conecte os cabos de energia neste momento.

## Opção 2: Cluster comutado

Faça o cabeamento do cluster comutado.

### Sobre esta tarefa

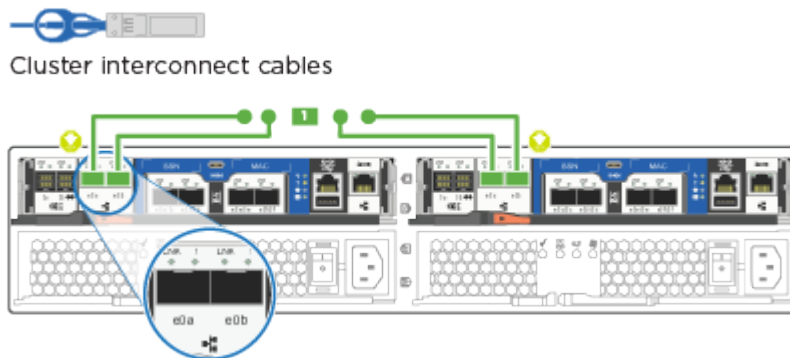
Certifique-se de que verifica a seta da ilustração para a orientação adequada da presilha de puxar do conector do cabo.



Ao inserir o conector, você deve senti-lo clicar no lugar; se você não sentir que ele clique, remova-o, vire-o e tente novamente.

### Passos

1. Para cada módulo de controladora, o cabo e0a e e0b para os switches de interconexão de cluster com o cabo de interconexão de cluster.



2. Você pode usar as portas de rede de dados UTA2 ou as portas de rede de dados ethernet para conectar os controladores à rede host:

#### UTA2 configurações de rede de dados

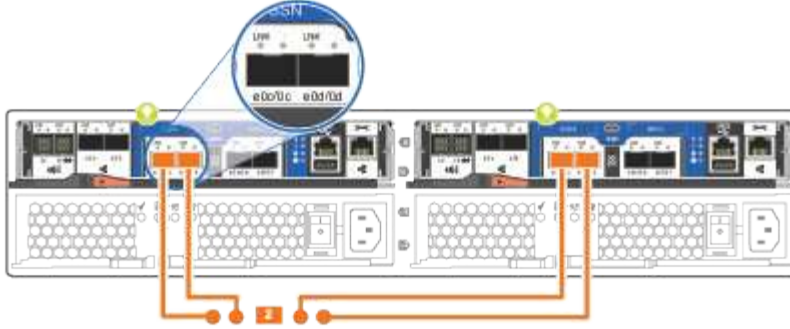
Use um dos seguintes tipos de cabo para enviar as portas de dados UTA2 à rede host.

- Para um host FC, use 0c e 0d **ou** 0e e 0f.
- Para um sistema 10GbE, use e0c e e0d **ou** e0e e e0f.

Optical network cables

SFP for optical cables

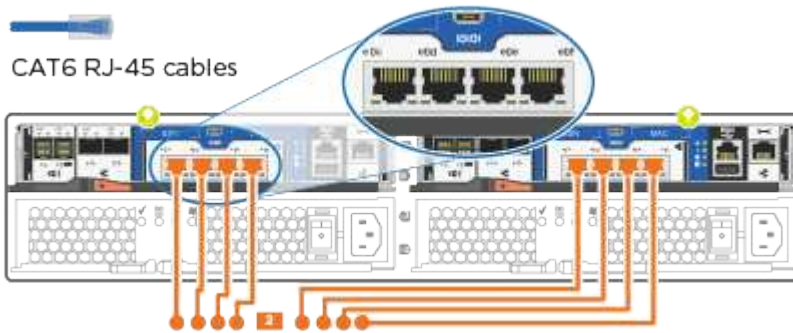
10GbE network cables



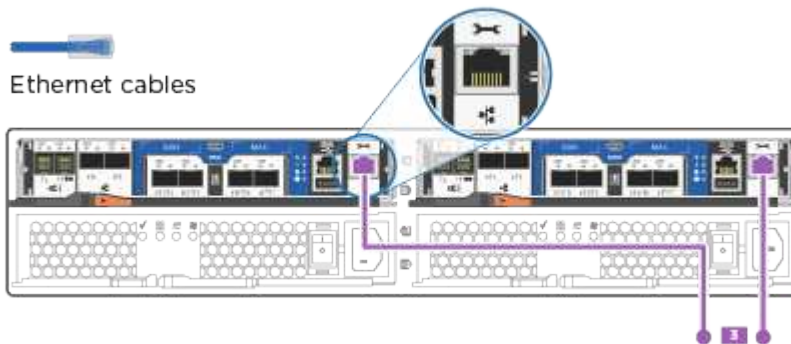
Você pode conectar um par de portas como CNA e um par de portas como FC, ou pode conectar ambos os pares de portas como CNA ou ambos os pares de portas como FC.

### Configurações de rede Ethernet

Use o cabo Cat 6 RJ45 para fazer o cabeamento das portas e0c a e0f para a rede host.



1. Faça o cabeamento das e0M portas aos switches de rede de gerenciamento com os cabos RJ45.



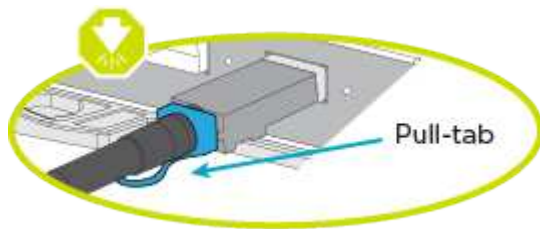
NÃO conecte os cabos de energia neste momento.

## Etapa 4: Controladores de cabos para compartimentos de unidades

Faça o cabeamento dos controladores para as gavetas usando portas de storage integradas. A NetApp recomenda cabeamento MP-HA para sistemas com storage externo.

### Sobre esta tarefa

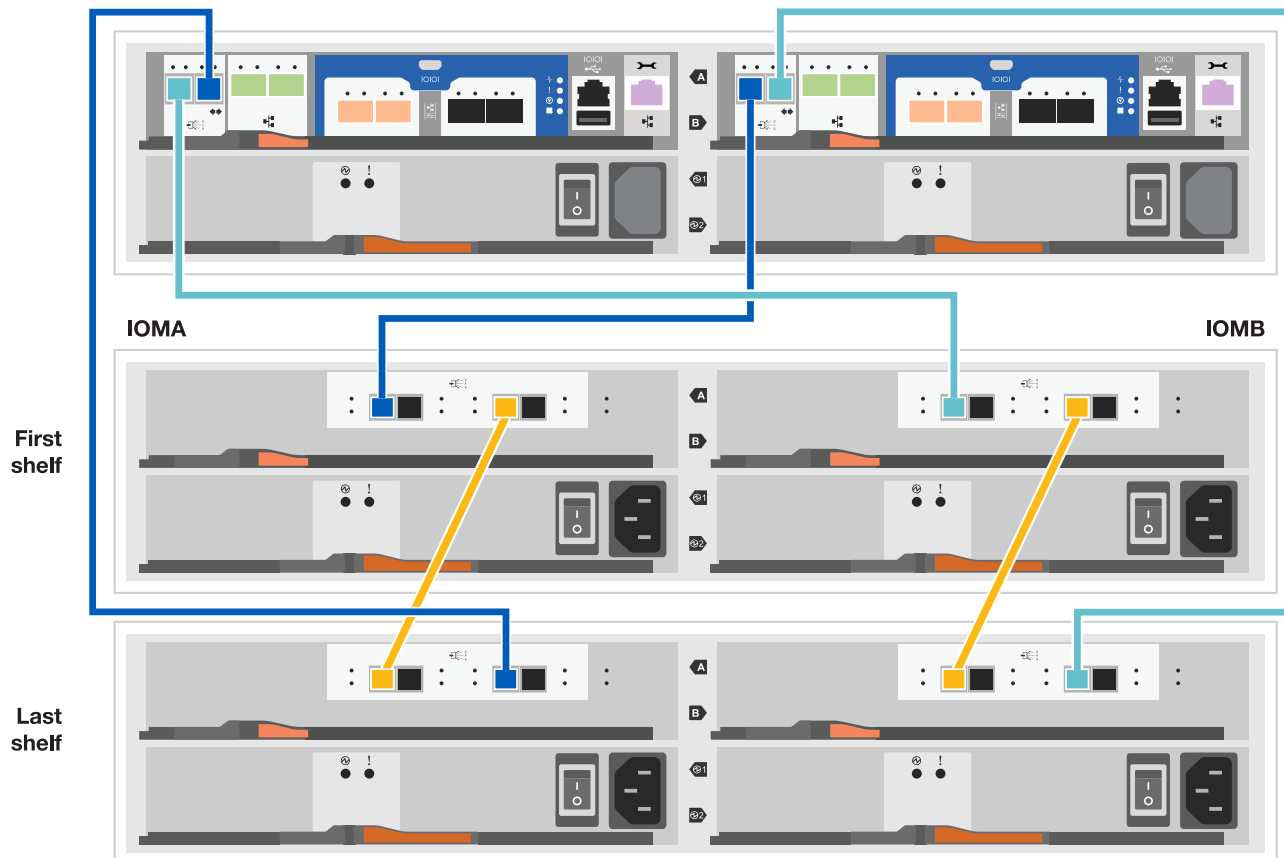
- Se você tiver uma unidade de fita SAS, poderá usar cabeamento de caminho único. Se você não tiver gavetas externas, o cabeamento MP-HA para unidades internas será opcional (não exibido) se os cabos SAS forem solicitados com o sistema.
- É necessário fazer o cabeamento das conexões de gaveta a gaveta e, em seguida, fazer o cabeamento das duas controladoras às gavetas de unidades.
- Certifique-se de que verifica a seta da ilustração para a orientação adequada da presilha de puxar do conector do cabo.



### Passos

1. Faça o par de HA com compartimentos de unidade externos.

O exemplo a seguir mostra o cabeamento para DS224C gavetas de unidades. O cabeamento é semelhante a outras gavetas de unidade compatíveis.



2. Faça o cabeamento das portas de prateleira a prateleira.

- A porta 3 da IOM a à porta 1 da IOM A na gaveta diretamente abaixo.
- Porta 3 na IOM B para a porta 1 na IOM B na gaveta diretamente abaixo.


 Cabos HD mini-SAS HD para mini-SAS HD

3. Conecte cada nó à IOM A na stack.

- Controladora 1 porta 0b a IOM A porta 3 na última gaveta de unidades na stack.
- Controlador 2 porta 0a para IOM A porta 1 na primeira gaveta de unidades na stack.

 Cabos HD mini-SAS HD para mini-SAS HD

4. Conectar cada nó à IOM B na stack

- Controladora 1 porta 0a a porta IOM B 1 na primeira gaveta de unidades na stack.
- Controladora 2 porta 0b a porta IOM B 3 na última gaveta de unidades na stack.  Cabos HD mini-SAS HD para mini-SAS HD

Para obter informações adicionais sobre cabeamento, "[Instale e as gavetas de cabos para uma nova instalação do sistema - prateleiras com módulos IOM12/IOM12B](#)" consulte .

**Passo 5: Conclua a configuração do sistema**

Você pode concluir a configuração e configuração do sistema usando a descoberta de cluster com apenas uma conexão com o switch e laptop, ou conetando-se diretamente a um controlador no sistema e, em seguida, conetando-se ao switch de gerenciamento.

### Opção 1: Se a detecção de rede estiver ativada

Se tiver a detecção de rede ativada no seu computador portátil, pode concluir a configuração e configuração do sistema utilizando a detecção automática de cluster.

#### Passos

1. Use a animação a seguir para definir uma ou mais IDs de gaveta de unidade

#### Animação - Definir IDs do compartimento da unidade

2. Conete os cabos de alimentação às fontes de alimentação do controlador e, em seguida, conete-os a fontes de alimentação em diferentes circuitos.
3. Ligue os interruptores de energia para ambos os nós.



A inicialização inicial pode levar até oito minutos.

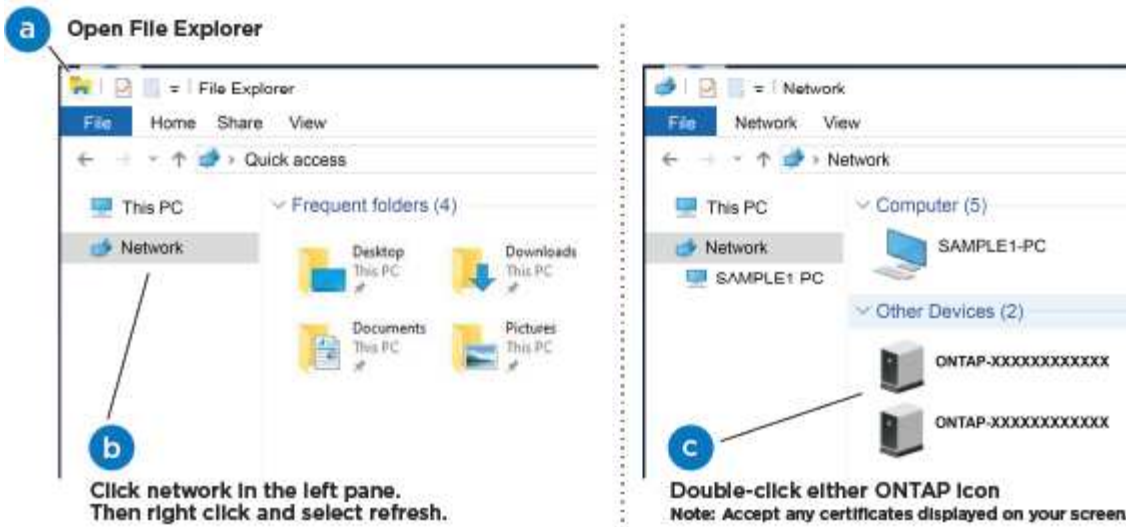
4. Certifique-se de que o seu computador portátil tem a detecção de rede ativada.

Consulte a ajuda online do seu computador portátil para obter mais informações.

5. Ligue o seu computador portátil ao interruptor de gestão.



6. Selecione um ícone ONTAP listado para descobrir:



- a. Abra o Explorador de ficheiros.
- b. Clique em rede no painel esquerdo.
- c. Clique com o botão direito do rato e selecione Atualizar.
- d. Clique duas vezes no ícone ONTAP e aceite quaisquer certificados exibidos na tela.



XXXXX é o número de série do sistema para o nó de destino.

O System Manager é aberto.

7. Configure o sistema utilizando os dados recolhidos no "[Guia de configuração do ONTAP](#)".
8. Configure a sua conta e transfira o Active IQ Config Advisor:
  - a. Inicie sessão no "[conta existente ou criar e conta](#)".
  - b. "[Registe-se](#)" o seu sistema.
  - c. Transferir "[Active IQ Config Advisor](#)".
9. Verifique a integridade do sistema executando o Config Advisor.
10. Depois de concluir a configuração inicial, acesse o "[Documentação do ONTAP](#)" site para obter informações sobre como configurar recursos adicionais no ONTAP.

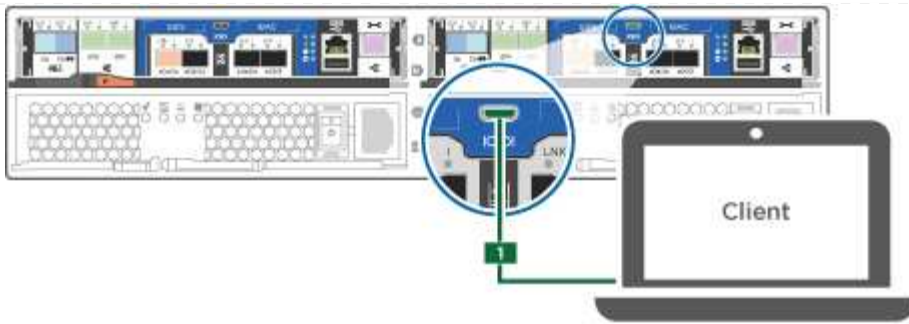
### Opção 2: Se a deteção de rede não estiver ativada

Se a deteção de rede não estiver ativada no seu computador portátil, tem de concluir a configuração e a configuração utilizando esta tarefa.

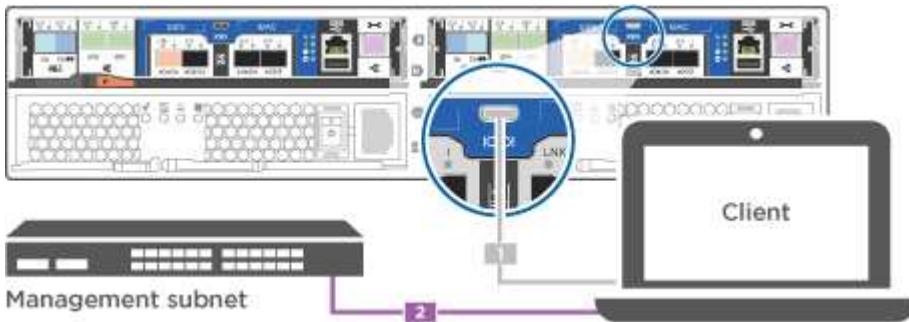
#### Passos

1. Faça o cabo e configure o seu laptop ou console.
  - a. Defina a porta de console no laptop ou console para 115.200 baud com N-8-1.  
  
Consulte a ajuda on-line do seu laptop ou console para obter instruções sobre como configurar a porta do console.
  - b. Conete o cabo do console ao laptop ou console e conete a porta do console no controle usando o cabo do console fornecido com o sistema.





c. Conecte o laptop ou o console ao switch na sub-rede de gerenciamento.



d. Atribua um endereço TCP/IP ao laptop ou console, usando um que esteja na sub-rede de gerenciamento.

2. Use a animação a seguir para definir uma ou mais IDs de gaveta de unidade:

[Animação - Definir IDs do compartimento da unidade](#)

3. Conecte os cabos de alimentação às fontes de alimentação do controlador e, em seguida, conecte-os a fontes de alimentação em diferentes circuitos.
4. Ligue os interruptores de energia para ambos os nós.




A inicialização inicial pode levar até oito minutos.

5. Atribua um endereço IP de gerenciamento de nó inicial a um dos nós.

Se a rede de gestão tiver DHCP...	Então...
Configurado	Registre o endereço IP atribuído aos novos controladores.



Se a rede de gestão tiver DHCP...	Então...
Não configurado	<p>a. Abra uma sessão de console usando PuTTY, um servidor de terminal ou o equivalente para o seu ambiente.</p> <div style="display: flex; align-items: center; margin: 10px 0;">  <p>Verifique a ajuda on-line do seu laptop ou console se você não sabe como configurar o PuTTY.</p> </div> <p>b. Insira o endereço IP de gerenciamento quando solicitado pelo script.</p>

6. Usando o System Manager em seu laptop ou console, configure seu cluster.

a. Aponte seu navegador para o endereço IP de gerenciamento de nó.



O formato para o endereço é <https://x.x.x.x.>

b. Configure o sistema utilizando os dados recolhidos no "[Guia de configuração do ONTAP](#)".

7. Configure a sua conta e transfira o Active IQ Config Advisor:

a. Inicie sessão no "[conta existente ou criar e conta](#)".

b. "[Registe-se](#)" o seu sistema.

c. Transferir "[Active IQ Config Advisor](#)".

8. Verifique a integridade do sistema executando o Config Advisor.

9. Depois de concluir a configuração inicial, acesse o "[Documentação do ONTAP](#)" site para obter informações sobre como configurar recursos adicionais no ONTAP.

## Manutenção

### Manter o hardware do AFF A150

Para o sistema de armazenamento AFF A150, pode executar procedimentos de manutenção nos seguintes componentes.

#### Suporte de arranque

A Mídia de inicialização armazena um conjunto primário e secundário de arquivos de imagem de inicialização que o sistema usa quando ele é inicializado.

#### Módulo de armazenamento em cache

Você deve substituir o módulo de cache do controlador quando o sistema Registrar uma única mensagem AutoSupport (ASUP) informando que o módulo ficou offline.

## Chassis

O chassi é o gabinete físico que abriga todos os componentes do controlador, como a unidade controladora/CPU, fonte de alimentação e e/S.

## Controlador

Um controlador consiste em uma placa, firmware e software. Controla as unidades e implementa as funções do ONTAP.

## DIMM

Você deve substituir um DIMM (módulo de memória dual in-line) quando houver uma incompatibilidade de memória ou se tiver um DIMM com falha.

## Condução

Uma unidade é um dispositivo que fornece a Mídia de armazenamento físico para dados.

## Bateria NVEM

Uma bateria é incluída com um controlador e preserva os dados em cache se a energia CA falhar.

## Fonte de alimentação

Uma fonte de alimentação fornece uma fonte de alimentação redundante em um compartimento de controladora.

## Bateria do relógio em tempo real

Uma bateria de relógio em tempo real preserva as informações de data e hora do sistema se a energia estiver desligada.

## Suporte de arranque

### Descrição geral da substituição do suporte de arranque - AFF A150

A Mídia de inicialização armazena um conjunto primário e secundário de arquivos do sistema (imagem de inicialização) que o sistema usa quando ele é inicializado. Dependendo da configuração da rede, você pode realizar uma substituição sem interrupções ou disruptiva.

Tem de ter uma unidade flash USB, formatada para FAT32, com a quantidade de armazenamento adequada para guardar o `image_xxx.tgz` ficheiro.

Você também deve copiar o `image_xxx.tgz` arquivo para a unidade flash USB para uso posterior neste procedimento.

- Os métodos sem interrupções e disruptivos para substituir uma Mídia de inicialização exigem que você restaure o `var` sistema de arquivos:
  - Para substituição sem interrupções, o par de HA deve estar conectado a uma rede para restaurar o `var` sistema de arquivos.

- Para a substituição disruptiva, não é necessário uma ligação de rede para restaurar o `var` sistema de ficheiros, mas o processo requer duas reinicializações.
- Você deve substituir o componente com falha por um componente FRU de substituição que você recebeu de seu provedor.
- É importante que você aplique os comandos nessas etapas no nó correto:
  - O nó *prejudicado* é o nó no qual você está realizando a manutenção.
  - O nó *Healthy* é o parceiro de HA do nó prejudicado.

## Verifique o suporte e o status da chave de criptografia - AFF A150

Antes de desligar o controlador desativado, verifique se a sua versão do ONTAP suporta encriptação de volume NetApp (NVE) e se o sistema de gestão de chaves está corretamente configurado.

### Passo 1: Verifique se a sua versão do ONTAP suporta encriptação de volume NetApp

Verifique se sua versão do ONTAP suporta criptografia de volume NetApp (NVE). Esta informação é crucial para transferir a imagem ONTAP correta.

1. Determine se sua versão do ONTAP suporta criptografia executando o seguinte comando:

```
version -v
```

Se a saída incluir `1Ono-DARE`, o NVE não é suportado na versão do cluster.

2. Dependendo se o NVE é compatível com o seu sistema, execute uma das seguintes ações:
  - Se for suportado NVE, transfira a imagem ONTAP com encriptação de volume NetApp.
  - Se a NVE não for suportada, transfira a imagem ONTAP **sem** encriptação de volume NetApp.

### Passo 2: Determine se é seguro desligar o controlador

Para desligar um controlador com segurança, primeiro identifique se o External Key Manager (EKM) ou o Onboard Key Manager (OKM) está ativo. Em seguida, verifique o gerenciador de chaves em uso, exiba as informações de chave apropriadas e tome medidas com base no status das chaves de autenticação.

1. Determine qual gerenciador de chaves está habilitado em seu sistema:

Versão de ONTAP	Execute este comando
ONTAP 9.14,1 ou posterior	<pre>security key-manager keystore show</pre> <ul style="list-style-type: none"> <li>• Se EKM estiver ativado, EKM é listado na saída do comando.</li> <li>• Se OKM estiver ativado, OKM o será listado na saída do comando.</li> <li>• Se nenhum gerenciador de chaves estiver habilitado, <code>No key manager keystores configured</code> o será listado na saída do comando.</li> </ul>

Versão de ONTAP	Execute este comando
ONTAP 9.13,1 ou anterior	<pre>security key-manager show-key-store</pre> <ul style="list-style-type: none"> <li>• Se EKM estiver ativado, <code>external</code> é listado na saída do comando.</li> <li>• Se OKM estiver ativado, <code>onboard</code> o será listado na saída do comando.</li> <li>• Se nenhum gerenciador de chaves estiver habilitado, <code>No key managers configured</code> o será listado na saída do comando.</li> </ul>

2. Dependendo se um gerenciador de chaves está configurado no sistema, selecione uma das opções a seguir.

**Nenhum gerenciador de chaves configurado**

Pode desligar o controlador com segurança. Vá para ["desligue o controlador desativado"](#).

**Gestor de chaves externo ou integrado configurado**

- a. Digite o seguinte comando de consulta para exibir o status das chaves de autenticação no gerenciador de chaves.

```
security key-manager key query
```

- b. Verifique a saída para o valor na `Restored` coluna do seu gerenciador de chaves.

Esta coluna indica se as chaves de autenticação do seu gerenciador de chaves (EKM ou OKM) foram restauradas com êxito.

3. Dependendo se o sistema estiver usando o Gerenciador de chaves Externo ou o Gerenciador de chaves integrado, selecione uma das opções a seguir.

### Gerenciador de chaves externo

Dependendo do valor de saída exibido na `Restored` coluna, siga as etapas apropriadas.

Valor de saída <code>Restored</code> na coluna	Siga estes passos...
<code>true</code>	Pode desligar o controlador com segurança. Vá para <a href="#">"desligue o controlador desativado"</a> .
Qualquer outra coisa que não <code>true</code>	<ol style="list-style-type: none"><li>Restaure as chaves de autenticação de gerenciamento de chaves externas para todos os nós no cluster usando o seguinte comando: <pre>security key-manager external restore</pre><p>Se o comando falhar, contactar <a href="#">"Suporte à NetApp"</a>.</p></li><li>Verifique se a <code>Restored</code> coluna é exibida <code>true</code> para todas as chaves de autenticação inserindo o <code>security key-manager key query</code> comando. <p>Se todas as chaves de autenticação forem <code>true</code>, pode desligar o controlador com segurança. Vá para <a href="#">"desligue o controlador desativado"</a>.</p></li></ol>

### Gerenciador de chaves integrado

Dependendo do valor de saída exibido na `Restored` coluna, siga as etapas apropriadas.

Valor de saída <code>Restored</code> na coluna	Siga estes passos...
<code>true</code>	<p>Faça backup manual das informações OKM.</p> <ol style="list-style-type: none"><li>Vá para o modo avançado entrando <code>set -priv advanced</code> e, em seguida, entre <code>Y</code> quando solicitado.</li><li>Digite o seguinte comando para exibir as informações de gerenciamento de chaves: <pre>security key-manager onboard show-backup</pre></li><li>Copie o conteúdo das informações de backup para um arquivo separado ou seu arquivo de log. <p>Você vai precisar dele em cenários de desastre onde você pode precisar recuperar manualmente OKM.</p></li><li>Pode desligar o controlador com segurança. Vá para <a href="#">"desligue o controlador desativado"</a>.</li></ol>

Valor de saída Restored na coluna	Siga estes passos...
Qualquer outra coisa que não true	<p>a. Digite o comando Onboard security key-manager sync:</p> <pre>security key-manager onboard sync</pre> <p>b. Digite a senha alfanumérica de gerenciamento de chaves integradas de 32 caracteres quando solicitado.</p> <p>Se a frase-passe não puder ser fornecida, <a href="#">"Suporte à NetApp"</a> contacte .</p> <p>c. Verifique se a Restored coluna exibe true todas as chaves de autenticação:</p> <pre>security key-manager key query</pre> <p>d. Verifique se o Key Manager tipo é exibido onboard e, em seguida, faça backup manual das informações OKM.</p> <p>e. Digite o comando para exibir as informações de backup de gerenciamento de chaves:</p> <pre>security key-manager onboard show-backup</pre> <p>f. Copie o conteúdo das informações de backup para um arquivo separado ou seu arquivo de log.</p> <p>Você vai precisar dele em cenários de desastre onde você pode precisar recuperar manualmente OKM.</p> <p>g. Pode desligar o controlador com segurança. Vá para <a href="#">"desligue o controlador desativado"</a>.</p>

## Desligue o controlador desativado - AFF A150

Encerre ou assuma o controlador afetado utilizando o procedimento adequado para a sua configuração.

### Opção 1: A maioria das configurações

Depois de concluir as tarefas NVE ou NSE, você precisa concluir o desligamento do controlador desativado.

### Passos

1. Leve o controlador prejudicado para o prompt Loader:

Se o controlador afetado apresentar...	Então...
O prompt Loader	Vá para Remover módulo do controlador.

Se o controlador afetado apresentar...	Então...
Waiting for giveback...	Pressione Ctrl-C e responda <code>y</code> quando solicitado.
Prompt do sistema ou prompt de senha (digite a senha do sistema)	<p>Assuma ou interrompa o controlador prejudicado do controlador saudável: <code>storage failover takeover -ofnode impaired_node_name</code></p> <p>Quando o controlador prejudicado mostrar aguardando a giveback..., pressione Ctrl-C e responda <code>y</code>.</p>

- No prompt Loader, digite: `printenv` Para capturar todas as variáveis ambientais de inicialização. Salve a saída no arquivo de log.



Este comando pode não funcionar se o dispositivo de inicialização estiver corrompido ou não funcional.

### Opção 2: O controlador está em um MetroCluster

Depois de concluir as tarefas NVE ou NSE, você precisa concluir o desligamento do controlador desativado.



Não use este procedimento se o sistema estiver em uma configuração de MetroCluster de dois nós.

Para encerrar o controlador com deficiência, você deve determinar o status do controlador e, se necessário, assumir o controlador para que o controlador saudável continue fornecendo dados do armazenamento do controlador com deficiência.

- Se você tiver um cluster com mais de dois nós, ele deverá estar no quórum. Se o cluster não estiver em quórum ou se um controlador íntegro exibir `false` para qualificação e integridade, você deverá corrigir o problema antes de encerrar o controlador prejudicado; "[Sincronize um nó com o cluster](#)" consulte .
- Se você tiver uma configuração MetroCluster, você deve ter confirmado que o estado de configuração do MetroCluster está configurado e que os nós estão em um estado ativado e normal (`metrocluster node show`).

### Passos

- Se o AutoSupport estiver ativado, suprimir a criação automática de casos invocando uma mensagem AutoSupport: `system node autosupport invoke -node * -type all -message MAINT=number_of_hours_downh`

A seguinte mensagem AutoSupport suprime a criação automática de casos por duas horas:

```
cluster1:*> system node autosupport invoke -node * -type all -message MAINT=2h
```

- Desative a giveback automática a partir da consola do controlador saudável: `storage failover modify -node local -auto-giveback false`
- Leve o controlador prejudicado para o prompt Loader:

Se o controlador afetado estiver a apresentar...	Então...
O prompt Loader	Vá para a próxima etapa.
A aguardar pela giveback...	Pressione Ctrl-C e responda <code>y</code> quando solicitado.
Prompt do sistema ou prompt de senha (digite a senha do sistema)	<p>Assuma ou interrompa o controlador prejudicado do controlador saudável: <code>storage failover takeover -ofnode <i>impaired_node_name</i></code></p> <p>Quando o controlador prejudicado mostrar aguardando a giveback..., pressione Ctrl-C e responda <code>y</code>.</p>

### Substitua o suporte de arranque - AFF A150

Para substituir o suporte de arranque, tem de remover o módulo do controlador afetado, instalar o suporte de arranque de substituição e transferir a imagem de arranque para uma unidade flash USB.

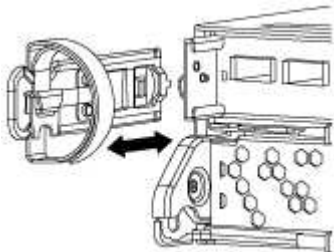
#### Passo 1: Remova o módulo do controlador

Para aceder aos componentes no interior do controlador, tem de remover primeiro o módulo do controlador do sistema e, em seguida, remover a tampa do módulo do controlador.

1. Se você ainda não está aterrado, aterre-se adequadamente.
2. Solte o gancho e a alça de loop que prendem os cabos ao dispositivo de gerenciamento de cabos e, em seguida, desconecte os cabos do sistema e os SFPs (se necessário) do módulo do controlador, mantendo o controle de onde os cabos estavam conectados.

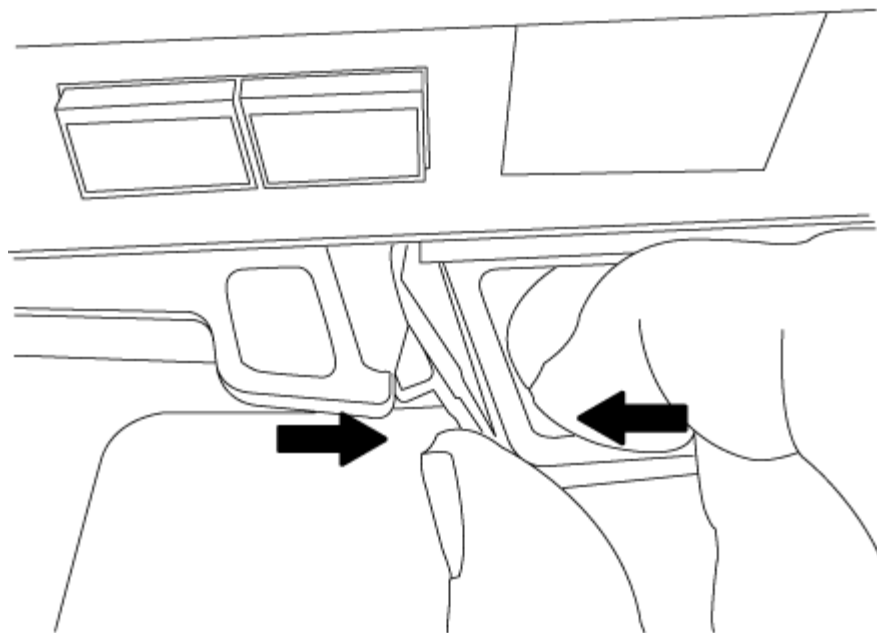
Deixe os cabos no dispositivo de gerenciamento de cabos para que, ao reinstalar o dispositivo de gerenciamento de cabos, os cabos sejam organizados.

3. Retire e reserve os dispositivos de gerenciamento de cabos dos lados esquerdo e direito do módulo do controlador.

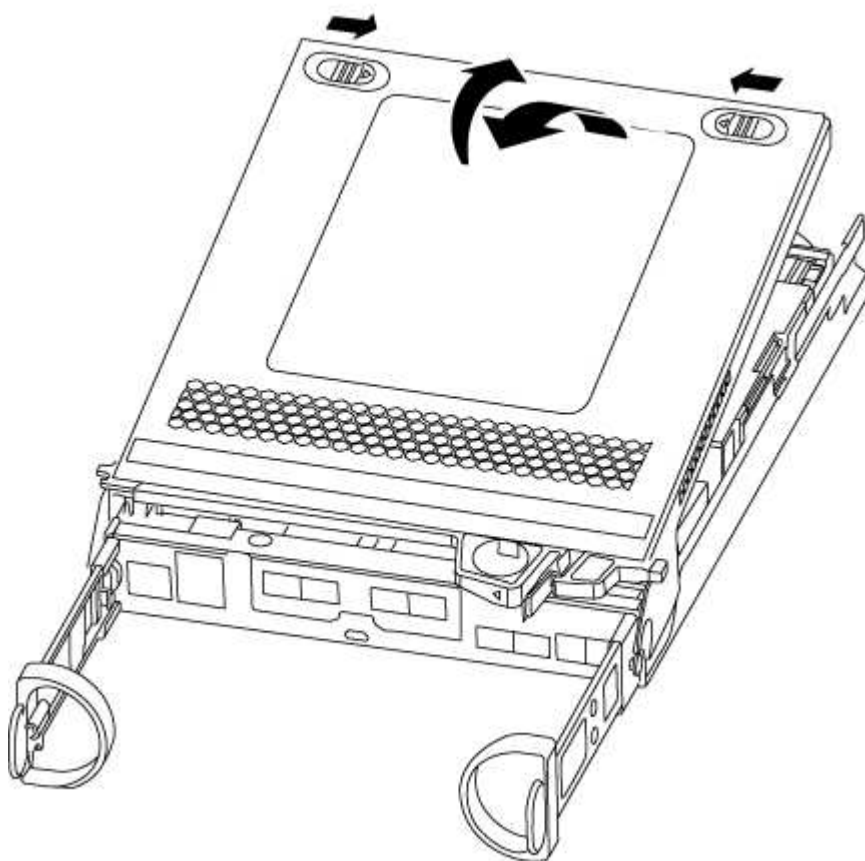


4. Aperte o trinco na pega do excêntrico até que este se solte, abra totalmente o manípulo do excêntrico para libertar o módulo do controlador do plano médio e, em seguida, utilizando duas mãos, puxe o módulo do controlador para fora do chassi.





5. Vire o módulo do controlador ao contrário e coloque-o numa superfície plana e estável.
6. Abra a tampa deslizando as patilhas azuis para soltar a tampa e, em seguida, rode a tampa para cima e abra-a.

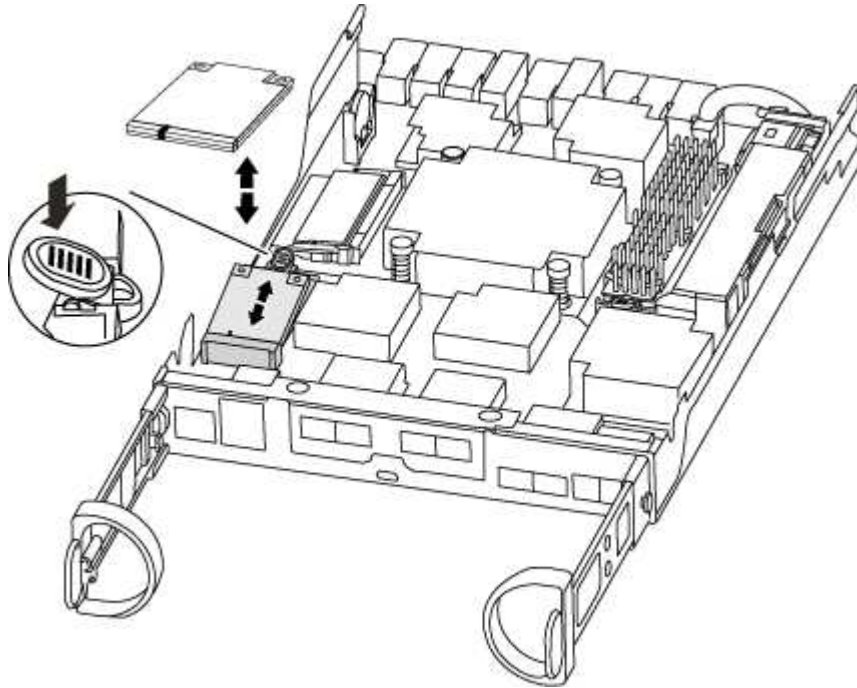


#### **Passo 2: Substitua o suporte de arranque**

Você deve localizar o suporte de inicialização no controlador e seguir as instruções para substituí-lo.

## Passos

1. Se você ainda não está aterrado, aterre-se adequadamente.
2. Localize a Mídia de inicialização usando a ilustração a seguir ou o mapa da FRU no módulo do controlador:



3. Prima o botão azul no alojamento do suporte do suporte de arranque para soltar o suporte de arranque do respectivo alojamento e, em seguida, puxe-o cuidadosamente para fora do suporte de suporte de arranque.



Não torça nem puxe o suporte de arranque diretamente para cima, pois isto pode danificar o suporte ou o suporte de arranque.

4. Alinhe as extremidades do suporte de arranque de substituição com a tomada de suporte de arranque e, em seguida, empurre-o cuidadosamente para dentro do encaixe.
5. Verifique o suporte de arranque para se certificar de que está encaixado corretamente e completamente no encaixe.

Se necessário, retire o suporte de arranque e volte a colocá-lo no socket.

6. Prima o suporte de arranque para baixo para engatar o botão de bloqueio no alojamento do suporte de arranque.
7. Feche a tampa do módulo do controlador.

### Passo 3: Transfira a imagem de arranque para o suporte de arranque

Pode instalar a imagem do sistema no suporte de arranque de substituição utilizando uma unidade flash USB com a imagem instalada. No entanto, tem de restaurar o sistema de ficheiros var durante este procedimento.

- Você deve ter uma unidade flash USB, formatada para FAT32, com pelo menos 4GBGB de capacidade.
- Uma cópia da mesma versão de imagem do ONTAP que a que o controlador afetado estava a executar. Você pode baixar a imagem apropriada da seção Downloads no site de suporte da NetApp
  - Se a NVE estiver ativada, transfira a imagem com encriptação de volume NetApp, conforme indicado

no botão de transferência.

- Se a NVE não estiver ativada, transfira a imagem sem encriptação de volume NetApp, conforme indicado no botão de transferência.
- Se o seu sistema for um par de HA, tem de ter uma ligação de rede.
- Se o seu sistema for um sistema autónomo, não necessita de uma ligação de rede, mas tem de efetuar uma reinicialização adicional ao restaurar o sistema de ficheiros var.

## Passos

1. Alinhe a extremidade do módulo do controlador com a abertura no chassis e, em seguida, empurre cuidadosamente o módulo do controlador até meio do sistema.
2. Reinstale o dispositivo de gerenciamento de cabos e reconete o sistema, conforme necessário.

Ao reativar, lembre-se de reinstalar os conversores de Mídia (SFPs) se eles foram removidos.

3. Introduza a unidade flash USB na ranhura USB do módulo do controlador.

Certifique-se de que instala a unidade flash USB na ranhura identificada para dispositivos USB e não na porta da consola USB.

4. Empurre o módulo do controlador totalmente para dentro do sistema, certificando-se de que a alça da came limpa a unidade flash USB, empurre firmemente a alça da came para terminar de assentar o módulo do controlador, empurre a alça da came para a posição fechada e, em seguida, aperte o parafuso de aperto manual.

O controlador começa a arrancar assim que é completamente instalado no chassis.

5. Interrompa o processo de inicialização para parar no prompt DO Loader pressionando Ctrl-C quando você vir iniciando o AUTOBOOT pressione Ctrl-C para abortar....

Se você perder essa mensagem, pressione Ctrl-C, selecione a opção para inicializar no modo Manutenção e, em seguida, interrompa o controlador para inicializar NO Loader.

6. Para sistemas com um controlador no chassi, reconete a alimentação e ligue as fontes de alimentação.

O sistema começa a inicializar e pára no prompt DO Loader.

7. Defina o tipo de conexão de rede no prompt DO Loader:

- Se estiver a configurar DHCP: `ifconfig e0a -auto`



A porta de destino configurada é a porta de destino utilizada para comunicar com o controlador afetado a partir do controlador saudável durante a restauração do sistema de ficheiros var com uma ligação de rede. Você também pode usar a porta e0M neste comando.

- Se estiver a configurar ligações manuais: `ifconfig e0a -addr=filer_addr -mask=netmask -gw=gateway-dns=dns_addr-domain=dns_domain`
  - Filer\_addr é o endereço IP do sistema de armazenamento.
  - Netmask é a máscara de rede da rede de gerenciamento conetada ao parceiro HA.
  - gateway é o gateway da rede.

- `DNS_addr` é o endereço IP de um servidor de nomes em sua rede.
- `DNS_domain` é o nome de domínio do sistema de nomes de domínio (DNS).

Se você usar esse parâmetro opcional, não precisará de um nome de domínio totalmente qualificado no URL do servidor netboot. Você só precisa do nome de host do servidor.



Outros parâmetros podem ser necessários para sua interface. Você pode digitar `help ifconfig` no prompt do firmware para obter detalhes.

## Inicie a imagem de recuperação - AFF A150

Você deve inicializar a imagem ONTAP a partir da unidade USB, restaurar o sistema de arquivos e verificar as variáveis ambientais.

### Passos

1. A partir do prompt Loader, inicialize a imagem de recuperação da unidade flash USB: `boot_recovery`

A imagem é transferida da unidade flash USB.

2. Quando solicitado, insira o nome da imagem ou aceite a imagem padrão exibida dentro dos colchetes na tela.
3. Restaure o sistema de ficheiros var:

Se o seu sistema tem...	Então...
Uma ligação de rede	<ol style="list-style-type: none"> <li>a. Pressione <code>y</code> quando solicitado para restaurar a configuração de backup.</li> <li>b. Defina o controlador saudável para nível de privilégio avançado: <code>set -privilege advanced</code></li> <li>c. Execute o comando Restore backup: <code>system node restore-backup -node local -target-address <i>impaired_node_IP_address</i></code></li> <li>d. Retorne o controlador ao nível de administração: <code>set -privilege admin</code></li> <li>e. Pressione <code>y</code> quando solicitado a usar a configuração restaurada.</li> <li>f. Pressione <code>y</code> quando solicitado para reiniciar o controlador.</li> </ol>
Sem ligação à rede	<ol style="list-style-type: none"> <li>a. Pressione <code>n</code> quando solicitado para restaurar a configuração de backup.</li> <li>b. Reinicie o sistema quando solicitado pelo sistema.</li> <li>c. Selecione a opção <b>Update flash from backup config</b> (Sync flash) no menu exibido.</li> </ol> <p>Se for solicitado que você continue com a atualização, <code>y</code> pressione <code>.</code></p>

4. Certifique-se de que as variáveis ambientais estão definidas como esperado:
  - a. Leve o controlador para o prompt Loader.
  - b. Verifique as configurações de variáveis de ambiente com o `printenv` comando.
  - c. Se uma variável de ambiente não for definida como esperado, modifique-a com o `setenv environment-variable-name changed-value` comando.
  - d. Salve suas alterações usando o `saveenv` comando.
5. O próximo depende da configuração do sistema:
  - Se o sistema tiver o gerenciador de chaves integrado, NSE ou NVE configurado, vá para [Restaure OKM, NSE e NVE conforme necessário](#)
  - Se o sistema não tiver o gerenciador de chaves integrado, NSE ou NVE configurado, execute as etapas nesta seção.
6. No prompt Loader, digite o `boot_ontap` comando.

Se você ver...	Então...
O aviso de início de sessão	Vá para a próxima etapa.
A aguardar pela giveback...	<ol style="list-style-type: none"> <li>a. Faça login no controlador do parceiro.</li> <li>b. Confirme se o controlador de destino está pronto para giveback com o <code>storage failover show</code> comando.</li> </ol>

7. Conete o cabo do console ao controlador do parceiro.
8. Devolva o controlador usando o `storage failover giveback -fromnode local` comando.
9. No prompt do cluster, verifique as interfaces lógicas com o `net int -is-home false` comando.  
  
Se alguma interface estiver listada como "false", reverta essas interfaces de volta para sua porta inicial usando o `net int revert` comando.
10. Mova o cabo do console para o controlador reparado e execute o `version -v` comando para verificar as versões do ONTAP.
11. Restaure o giveback automático se você o desativou usando o `storage failover modify -node local -auto-giveback true` comando.

## Restaurar encriptação - AFF A150

Restaure a encriptação no suporte de arranque de substituição.

Você deve concluir etapas específicas para sistemas que tenham o Gerenciador de chaves integrado (OKM), a criptografia de armazenamento NetApp (NSE) ou a criptografia de volume NetApp (NVE) habilitados usando as configurações capturadas no início do procedimento de substituição de Mídia de inicialização.

Dependendo de qual um gerenciador de chaves está configurado no sistema, selecione uma das seguintes opções para restaurá-lo no menu de inicialização.

- ["Opção 1: Restaure a configuração do Gerenciador de chaves integrado"](#)

- ["Opção 2: Restaure a configuração do Gerenciador de chaves Externo"](#)

### Opção 1: Restaure a configuração do Gerenciador de chaves integrado

Restaure a configuração OKM (Onboard Key Manager) no menu de inicialização do ONTAP.

#### Antes de começar

- Certifique-se de que tem as seguintes informações enquanto restaura a configuração OKM:
  - Frase-passe de todo o cluster introduzida ["ao ativar o gerenciamento de chaves integradas"](#).
  - ["Informações de cópia de segurança para o Gestor de chaves integrado"](#).
- Execute o ["Como verificar o backup integrado do gerenciamento de chaves e a senha em todo o cluster"](#) procedimento antes de prosseguir.

#### Passos

1. Conete o cabo do console ao controlador de destino.
2. No menu de inicialização do ONTAP, selecione a opção apropriada no menu de inicialização.

Versão de ONTAP	Selecione esta opção
ONTAP 9 .8 ou posterior	<p data-bbox="625 814 899 846">Selecione a opção 10.</p> <p data-bbox="625 877 1154 909"><b>Mostrar exemplo de menu de inicialização</b></p> <div data-bbox="656 951 1455 1734" style="border: 1px solid #ccc; padding: 10px; background-color: #f9f9f9;"> <pre data-bbox="683 989 1369 1696"> Please choose one of the following:  (1) Normal Boot. (2) Boot without /etc/rc. (3) Change password. (4) Clean configuration and initialize all disks. (5) Maintenance mode boot. (6) Update flash from backup config. (7) Install new software first. (8) Reboot node. (9) Configure Advanced Drive Partitioning. (10) Set Onboard Key Manager recovery secrets. (11) Configure node for external key management. Selection (1-11)? 10           </pre> </div>

Versão de ONTAP	Selecione esta opção
ONTAP 9 F.7 e anteriores	<p data-bbox="621 163 1377 195">Selecione a opção oculta <code>recover_onboard_keymanager</code></p> <p data-bbox="621 233 1154 264"><b>Mostrar exemplo de menu de inicialização</b></p> <div data-bbox="654 306 1455 968" style="border: 1px solid #ccc; padding: 10px; background-color: #f9f9f9;"> <pre data-bbox="683 342 1369 932"> Please choose one of the following:  (1) Normal Boot. (2) Boot without /etc/rc. (3) Change password. (4) Clean configuration and initialize all disks. (5) Maintenance mode boot. (6) Update flash from backup config. (7) Install new software first. (8) Reboot node. (9) Configure Advanced Drive Partitioning. Selection (1-19)? recover_onboard_keymanager </pre> </div>

3. Confirme se deseja continuar o processo de recuperação.

**Mostrar prompt de exemplo**

```
This option must be used only in disaster recovery procedures. Are you
sure? (y or n):
```

4. Introduza duas vezes a frase-passe de todo o cluster.

Ao inserir a senha, o console não mostrará nenhuma entrada.

**Mostrar prompt de exemplo**

```
Enter the passphrase for onboard key management:

Enter the passphrase again to confirm:
```

5. Introduza as informações de cópia de segurança.

a. Cole todo o conteúdo da linha DE BACKUP INICIAL através da linha DE BACKUP FINAL.

### Mostrar prompt de exemplo

```
Enter the backup data:  
  
-----BEGIN BACKUP-----  
01234567890123456789012345678901234567890123456789012345678901234567890123  
12345678901234567890123456789012345678901234567890123456789012345678901234  
23456789012345678901234567890123456789012345678901234567890123456789012345  
34567890123456789012345678901234567890123456789012345678901234567890123456  
45678901234567890123456789012345678901234567890123456789012345678901234567  
AAAAAAAAAAAAAAAAAAAAAAAAAAAAAAAAAAAAAAAAAAAAAAAAAAAAAAAAAAAAAAAAAAAAAAAAAAAA  
AAAAAAAAAAAAAAAAAAAAAAAAAAAAAAAAAAAAAAAAAAAAAAAAAAAAAAAAAAAAAAAAAAAAAAAAAAAA  
AAAAAAAAAAAAAAAAAAAAAAAAAAAAAAAAAAAAAAAAAAAAAAAAAAAAAAAAAAAAAAAAAAAAAAAAAAAA  
AAAAAAAAAAAAAAAAAAAAAAAAAAAAAAAAAAAAAAAAAAAAAAAAAAAAAAAAAAAAAAAAAAAAAAAAAAAA  
AAAAAAAAAAAAAAAAAAAAAAAAAAAAAAAAAAAAAAAAAAAAAAAAAAAAAAAAAAAAAAAAAAAAAAAAAAAA  
AAAAAAAAAAAAAAAAAAAAAAAAAAAAAAAAAAAAAAAAAAAAAAAAAAAAAAAAAAAAAAAAAAAAAAAAAAAA  
AAAAAAAAAAAAAAAAAAAAAAAAAAAAAAAAAAAAAAAAAAAAAAAAAAAAAAAAAAAAAAAAAAAAAAAAAAAA  
AAAAAAAAAAAAAAAAAAAAAAAAAAAAAAAAAAAAAAAAAAAAAAAAAAAAAAAAAAAAAAAAAAAAAAAAAAAA  
AAAAAAAAAAAAAAAAAAAAAAAAAAAAAAAAAAAAAAAAAAAAAAAAAAAAAAAAAAAAAAAAAAAAAAAAAAAA  
AAAAAAAAAAAAAAAAAAAAAAAAAAAAAAAAAAAAAAAAAAAAAAAAAAAAAAAAAAAAAAAAAAAAAAAAAAAA  
AAAAAAAAAAAAAAAAAAAAAAAAAAAAAAAAAAAAAAAAAAAAAAAAAAAAAAAAAAAAAAAAAAAAAAAAAAAA  
AAAAAAAAAAAAAAAAAAAAAAAAAAAAAAAAAAAAAAAAAAAAAAAAAAAAAAAAAAAAAAAAAAAAAAAAAAAA  
AAAAAAAAAAAAAAAAAAAAAAAAAAAAAAAAAAAAAAAAAAAAAAAAAAAAAAAAAAAAAAAAAAAAAAAAAAAA  
AAAAAAAAAAAAAAAAAAAAAAAAAAAAAAAAAAAAAAAAAAAAAAAAAAAAAAAAAAAAAAAAAAAAAAAAAAAA  
AAAAAAAAAAAAAAAAAAAAAAAAAAAAAAAAAAAAAAAAAAAAAAAAAAAAAAAAAAAAAAAAAAAAAAAAAAAA  
AAAAAAAAAAAAAAAAAAAAAAAAAAAAAAAAAAAAAAAAAAAAAAAAAAAAAAAAAAAAAAAAAAAAAAAAAAAA  
AAAAAAAAAAAAAAAAAAAAAAAAAAAAAAAAAAAAAAAAAAAAAAAAAAAAAAAAAAAAAAAAAAAAAAAAAAAA  
AAAAAAAAAAAAAAAAAAAAAAAAAAAAAAAAAAAAAAAAAAAAAAAAAAAAAAAAAAAAAAAAAAAAAAAAAAAA  
AAAAAAAAAAAAAAAAAAAAAAAAAAAAAAAAAAAAAAAAAAAAAAAAAAAAAAAAAAAAAAAAAAAAAAAAAAAA  
AAAAAAAAAAAAAAAAAAAAAAAAAAAAAAAAAAAAAAAAAAAAAAAAAAAAAAAAAAAAAAAAAAAAAAAAAAAA  
01234567890123456789012345678901234567890123456789012345678901234567890123  
12345678901234567890123456789012345678901234567890123456789012345678901234  
23456789012345678901234567890123456789012345678901234567890123456789012345  
AAAAAAAAAAAAAAAAAAAAAAAAAAAAAAAAAAAAAAAAAAAAAAAAAAAAAAAAAAAAAAAAAAAAAAAAAAAA  
AAAAAAAAAAAAAAAAAAAAAAAAAAAAAAAAAAAAAAAAAAAAAAAAAAAAAAAAAAAAAAAAAAAAAAAAAAAA  
AAAAAAAAAAAAAAAAAAAAAAAAAAAAAAAAAAAAAAAAAAAAAAAAAAAAAAAAAAAAAAAAAAAAAAAAAAAA  
  
-----END BACKUP-----
```

b. Pressione a tecla Enter duas vezes no final da entrada.

O processo de recuperação é concluído.



## Mostrar prompt de exemplo

```
Trying to recover keymanager secrets....
Setting recovery material for the onboard key manager
Recovery secrets set successfully
Trying to delete any existing km_onboard.wkeydb file.

Successfully recovered keymanager secrets.

*****
*****
* Select option "(1) Normal Boot." to complete recovery process.
*
* Run the "security key-manager onboard sync" command to
synchronize the key database after the node reboots.
*****
*****
```



Não prossiga se a saída exibida for diferente `Successfully recovered keymanager secrets` de . Execute a solução de problemas para corrigir o erro.

6. Selecione a opção 1 no menu de inicialização para continuar inicializando no ONTAP.

## Mostrar prompt de exemplo

```
*****
*****
* Select option "(1) Normal Boot." to complete the recovery process.
*
*****
*****

(1) Normal Boot.
(2) Boot without /etc/rc.
(3) Change password.
(4) Clean configuration and initialize all disks.
(5) Maintenance mode boot.
(6) Update flash from backup config.
(7) Install new software first.
(8) Reboot node.
(9) Configure Advanced Drive Partitioning.
(10) Set Onboard Key Manager recovery secrets.
(11) Configure node for external key management.
Selection (1-11)? 1
```

7. Confirme se o console do controlador exibe a seguinte mensagem.

```
Waiting for giveback...(Press Ctrl-C to abort wait)
```

8. A partir do nó do parceiro, giveback do controlador do parceiro inserindo o seguinte comando.

```
storage failover giveback -fromnode local -only-cfo-aggregates true.
```

9. Depois de inicializar apenas com o agregado CFO, execute o seguinte comando.

```
security key-manager onboard sync
```

10. Introduza a frase-passe de todo o cluster para o Gestor de chaves integrado.

## Mostrar prompt de exemplo

```
Enter the cluster-wide passphrase for the Onboard Key Manager:
```

```
All offline encrypted volumes will be brought online and the
corresponding volume encryption keys (VEKs) will be restored
automatically within 10 minutes. If any offline encrypted volumes
are not brought online automatically, they can be brought online
manually using the "volume online -vserver <vserver> -volume
<volume_name>" command.
```



Se a sincronização for bem-sucedida, o prompt do cluster será retornado sem mensagens adicionais. Se a sincronização falhar, uma mensagem de erro será exibida antes de retornar ao prompt do cluster. Não continue até que o erro seja corrigido e a sincronização seja executada com êxito.

11. Certifique-se de que todas as chaves são sincronizadas digitando o seguinte comando.

```
security key-manager key query -restored false.
```

```
There are no entries matching your query.
```



Nenhum resultado deve aparecer ao filtrar para FALSE no parâmetro restaurado.

12. Troque o nó do parceiro digitando o seguinte comando.

```
storage failover giveback -fromnode local
```

13. Restaure o giveback automático, se você o desativou, digitando o seguinte comando.

```
storage failover modify -node local -auto-giveback true
```

14. Se o AutoSupport estiver ativado, restaure a criação automática de casos inserindo o seguinte comando.

```
system node autosupport invoke -node * -type all -message MAINT=END
```

### Opção 2: Restaure a configuração do Gerenciador de chaves Externo

Restaure a configuração do Gerenciador de chaves Externo no menu de inicialização do ONTAP.

#### Antes de começar

Você precisa das seguintes informações para restaurar a configuração do EKM (External Key Manager).

- Uma cópia do arquivo `/cfcard/kmip/servers.cfg` de outro nó de cluster ou as seguintes informações:
  - O endereço do servidor KMIP.
  - A porta KMIP.
- Uma cópia do `/cfcard/kmip/certs/client.crt` arquivo de outro nó de cluster ou do certificado do

cliente.

- Uma cópia do `/cfcard/kmip/certs/client.key` arquivo de outro nó de cluster ou da chave do cliente.
- Cópia `/cfcard/kmip/certs/CA.pem` do arquivo de outro nó de cluster ou CA(s) do servidor KMIP.

### Passos

1. Conete o cabo do console ao controlador de destino.
2. Selecione a opção 11 no menu de inicialização do ONTAP.

#### Mostrar exemplo de menu de inicialização

```
(1) Normal Boot.
(2) Boot without /etc/rc.
(3) Change password.
(4) Clean configuration and initialize all disks.
(5) Maintenance mode boot.
(6) Update flash from backup config.
(7) Install new software first.
(8) Reboot node.
(9) Configure Advanced Drive Partitioning.
(10) Set Onboard Key Manager recovery secrets.
(11) Configure node for external key management.
Selection (1-11)? 11
```

3. Quando solicitado, confirme que você reuniu as informações necessárias.

#### Mostrar prompt de exemplo

```
Do you have a copy of the /cfcard/kmip/certs/client.crt file? {y/n}
Do you have a copy of the /cfcard/kmip/certs/client.key file? {y/n}
Do you have a copy of the /cfcard/kmip/certs/CA.pem file? {y/n}
Do you have a copy of the /cfcard/kmip/servers.cfg file? {y/n}
```

4. Quando solicitado, insira as informações do cliente e do servidor.

#### Mostrar prompt

```
Enter the client certificate (client.crt) file contents:
Enter the client key (client.key) file contents:
Enter the KMIP server CA(s) (CA.pem) file contents:
Enter the server configuration (servers.cfg) file contents:
```

## Mostrar exemplo

```
Enter the client certificate (client.crt) file contents:
-----BEGIN CERTIFICATE-----
MIIDvjCCAqagAwIBAgICN3gwDQYJKoZIhvcNAQELBQAwY8xCzAJBgNVBAYTA1VT
MRMwEQYDVQQIEwpDYWxpZm9ybmlhMQwwCgYDVQQHEwNTVkwxDzANBgNVBAoTBk5l
MSUwQusvzAFs8G3P54GG32iIRvaCFnj2gQpCxcilJ0qB2foiBGx5XVQ/Mtk+rlap
Pk4ECW/wqSOUXDYtJs1+RB+w0+SHx8mzxpzbz3mXF/X/1PC3YOzVNCq5eieek62si
Fp8=
-----END CERTIFICATE-----

Enter the client key (client.key) file contents:
-----BEGIN RSA PRIVATE KEY-----
<key_value>
-----END RSA PRIVATE KEY-----

Enter the KMIP server CA(s) (CA.pem) file contents:
-----BEGIN CERTIFICATE-----
MIIEizCCA3OgAwIBAgIBADANBgkqhkiG9w0BAQsFADCBjzELMAkGA1UEBhMCVVMx
7yaumMQETNrpMfP+nQMd34y4AmseWYGM6qG0z37BRnYU0Wf2qDL61cQ3/jkm7Y94
EQBKG1NY8dVyjphmYZv+
-----END CERTIFICATE-----

Enter the IP address for the KMIP server: 10.10.10.10
Enter the port for the KMIP server [5696]:

System is ready to utilize external key manager(s).
Trying to recover keys from key servers....
kmip_init: configuring ports
Running command '/sbin/ifconfig e0M'
..
..
kmip_init: cmd: ReleaseExtraBSDPort e0M
```

Depois de inserir as informações do cliente e do servidor, o processo de recuperação é concluído.

## Mostrar exemplo

```
System is ready to utilize external key manager(s).
Trying to recover keys from key servers....
[Aug 29 21:06:28]: 0x808806100: 0: DEBUG: kmip2::main:
[initOpenssl]:460: Performing initialization of OpenSSL
Successfully recovered keymanager secrets.
```

5. Selecione a opção 1 no menu de inicialização para continuar inicializando no ONTAP.

### Mostrar prompt de exemplo

```
*****
*****
* Select option "(1) Normal Boot." to complete the recovery process.
*
*****
*****

(1) Normal Boot.
(2) Boot without /etc/rc.
(3) Change password.
(4) Clean configuration and initialize all disks.
(5) Maintenance mode boot.
(6) Update flash from backup config.
(7) Install new software first.
(8) Reboot node.
(9) Configure Advanced Drive Partitioning.
(10) Set Onboard Key Manager recovery secrets.
(11) Configure node for external key management.
Selection (1-11)? 1
```

6. Restaure o giveback automático, se você o desativou, digitando o seguinte comando.

```
storage failover modify -node local -auto-giveback true
```

7. Se o AutoSupport estiver ativado, restaure a criação automática de casos inserindo o seguinte comando.

```
system node autosupport invoke -node * -type all -message MAINT=END
```

### Devolva a peça com falha ao NetApp - AFF A150

Devolva a peça com falha ao NetApp, conforme descrito nas instruções de RMA fornecidas com o kit. Consulte a ["Devolução de peças e substituições"](#) página para obter mais informações.

### Substitua o módulo de armazenamento em cache - AFF A150

Você deve substituir o módulo de cache no módulo do controlador quando o sistema Registrar uma única mensagem AutoSupport (ASUP) informando que o módulo ficou offline; se não o fizer, isso resultará na degradação do desempenho.

Substitua o componente com falha por um componente FRU de substituição que você recebeu de seu

provedor.

### Passo 1: Desligue o controlador desativado

Para encerrar o controlador com deficiência, você deve determinar o status do controlador e, se necessário, assumir o controlador para que o controlador saudável continue fornecendo dados do armazenamento do controlador com deficiência.

#### Sobre esta tarefa

Se você tiver um cluster com mais de dois nós, ele deverá estar no quórum. Se o cluster não estiver em quórum ou se um controlador íntegro exibir false para qualificação e integridade, você deverá corrigir o problema antes de encerrar o controlador prejudicado; ["Sincronize um nó com o cluster"](#) consulte .

Você pode querer apagar o conteúdo do seu módulo de cache antes de substituí-lo.

#### Passos

- Embora os dados no módulo de cache sejam criptografados, você pode querer apagar todos os dados do módulo de cache prejudicado e verificar se o módulo de cache não tem dados:
  - Apagar os dados no módulo de armazenamento em cache: `system controller flash-cache secure-erase run`
  - Verifique se os dados foram apagados do módulo de cache: `system controller flash-cache secure-erase show -node node_name`

A saída deve exibir o status do módulo de cache como apagado.
- Se o controlador afetado fizer parte de um par de HA, desative a giveback automática a partir do console do controlador íntegro: `storage failover modify -node local -auto-giveback false`
- Leve o controlador prejudicado para o prompt Loader:

Se o controlador afetado estiver a apresentar...	Então...
O prompt Loader	Vá para a próxima etapa.
A aguardar pela giveback...	Pressione Ctrl-C e responda <code>y</code> quando solicitado.
Prompt do sistema ou prompt de senha (digite a senha do sistema)	<p>Assuma ou interrompa o controlador afetado:</p> <ul style="list-style-type: none"><li>Para um par de HA, assumo o controlador prejudicado do controlador íntegro: <code>storage failover takeover -ofnode <i>impaired_node_name</i></code></li></ul> <p>Quando o controlador prejudicado mostrar aguardando a giveback..., pressione Ctrl-C e responda <code>y</code>.</p> <ul style="list-style-type: none"><li>Para um sistema autônomo: <code>system node halt <i>impaired_node_name</i></code></li></ul>

- Se o sistema tiver apenas um módulo de controlador no chassi, desligue as fontes de alimentação e desconete os cabos de alimentação do controlador prejudicado da fonte de alimentação.

## Passo 2: Remova o módulo do controlador

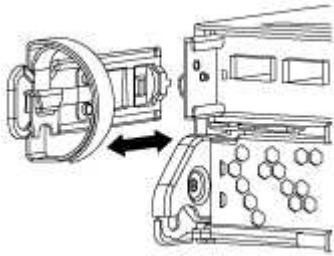
Para acessar aos componentes no interior do controlador, tem de remover primeiro o módulo do controlador do sistema e, em seguida, remover a tampa do módulo do controlador.

### Passos

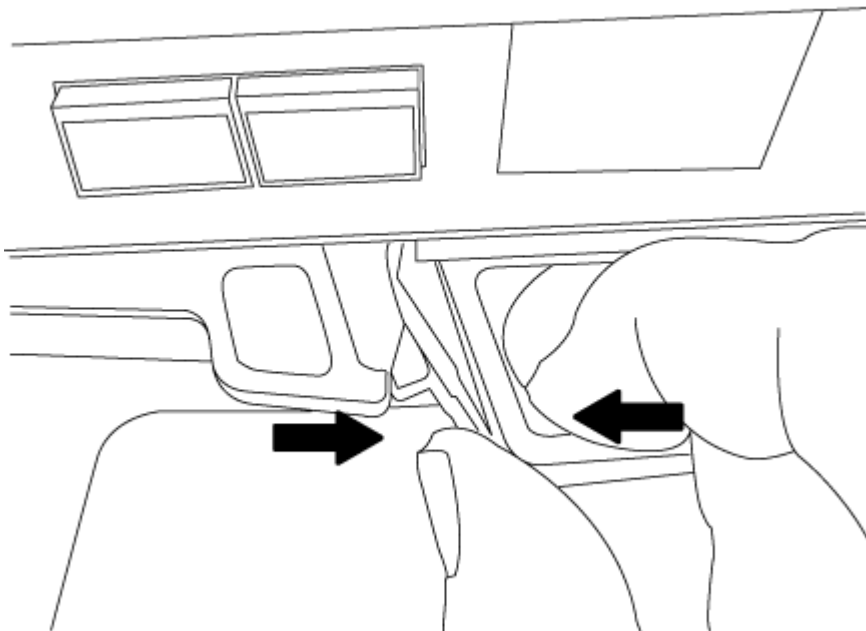
1. Se você ainda não está aterrado, aterre-se adequadamente.
2. Solte o gancho e a alça de loop que prendem os cabos ao dispositivo de gerenciamento de cabos e, em seguida, desconecte os cabos do sistema e os SFPs (se necessário) do módulo do controlador, mantendo o controle de onde os cabos estavam conectados.

Deixe os cabos no dispositivo de gerenciamento de cabos para que, ao reinstalar o dispositivo de gerenciamento de cabos, os cabos sejam organizados.

3. Retire e reserve os dispositivos de gerenciamento de cabos dos lados esquerdo e direito do módulo do controlador.

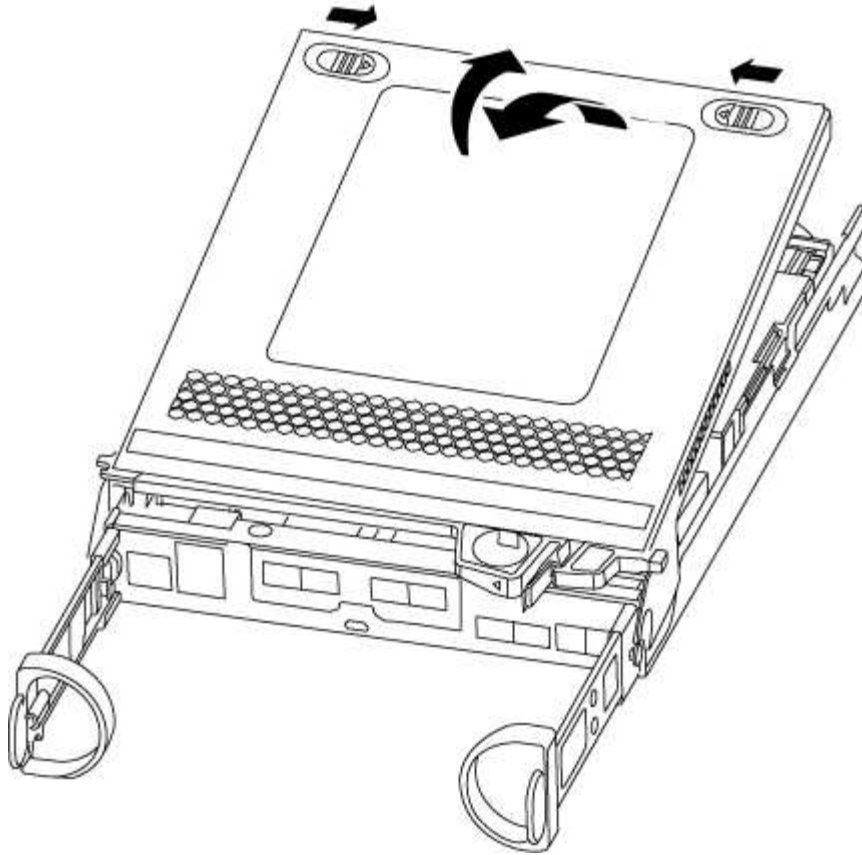


4. Aperte o trinco na pega do excêntrico até que este se solte, abra totalmente o manípulo do excêntrico para libertar o módulo do controlador do plano médio e, em seguida, utilizando duas mãos, puxe o módulo do controlador para fora do chassis.



5. Vire o módulo do controlador ao contrário e coloque-o numa superfície plana e estável.
6. Abra a tampa deslizando as patilhas azuis para soltar a tampa e, em seguida, rode a tampa para cima e abra-a.





### **Passo 3: Substitua um módulo de cache**

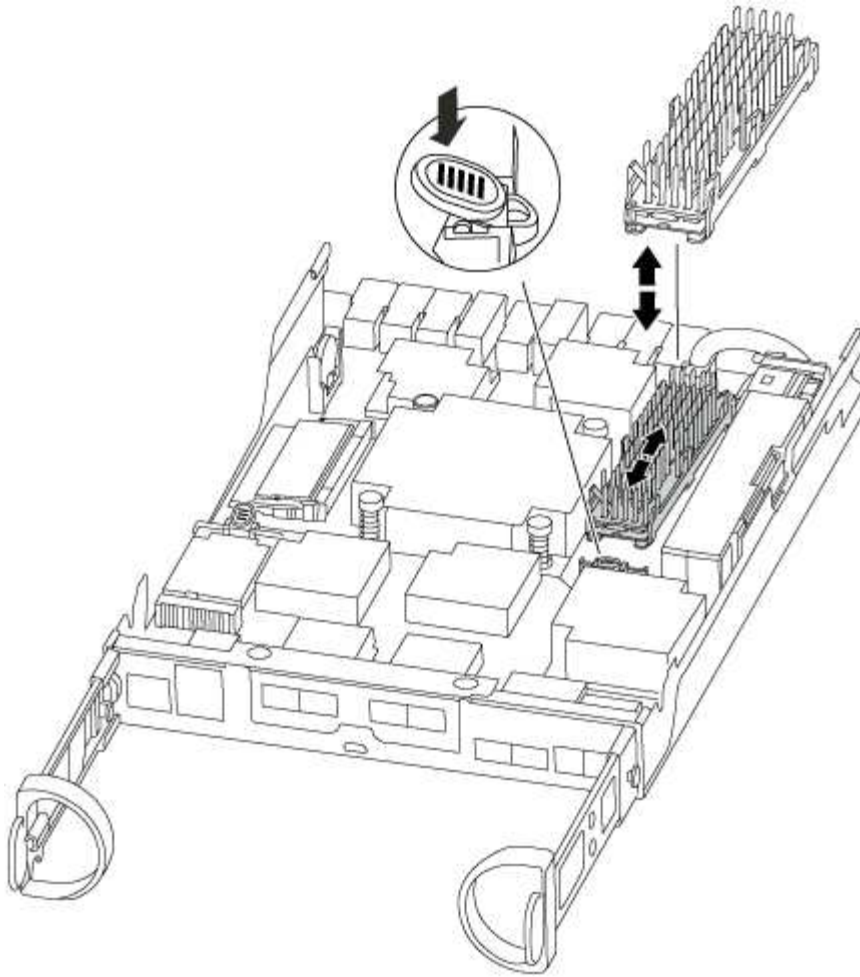
Para substituir um módulo de armazenamento em cache chamado de placa PCIe M,2 na etiqueta da controladora, localize o slot dentro da controladora e siga a sequência específica de etapas.

Dependendo da situação, seu sistema de storage precisa atender a certos critérios:

- Ele deve ter o sistema operacional apropriado para o módulo de cache que você está instalando.
- A TI precisa dar suporte à capacidade de armazenamento em cache.
- Todos os outros componentes do sistema de armazenamento devem estar funcionando corretamente; caso contrário, você deve entrar em Contato com o suporte técnico.

#### **Passos**

1. Se você ainda não está aterrado, aterre-se adequadamente.
2. Localize o módulo de armazenamento em cache na parte traseira do módulo do controlador e retire-o.
  - a. Prima a patilha de libertação.
  - b. Retire o dissipador de calor.



3. Puxe cuidadosamente o módulo de armazenamento em cache para fora do alojamento.
4. Alinhe as extremidades do módulo de armazenamento em cache com o encaixe no alojamento e, em seguida, empurre-o cuidadosamente para dentro do encaixe.
5. Verifique se o módulo de armazenamento em cache está assentado diretamente e completamente no soquete.

Se necessário, remova o módulo de cache e recoloque-o no soquete.

6. Recoloque e empurre o dissipador de calor para baixo para engatar o botão de travamento no compartimento do módulo de cache.
7. Feche a tampa do módulo do controlador, conforme necessário.

#### **Etapa 4: Reinstale o módulo do controlador**

Depois de substituir os componentes no módulo do controlador, volte a instalá-lo no chassis.

##### **Passos**

1. Se você ainda não está aterrado, aterre-se adequadamente.
2. Se ainda não o tiver feito, substitua a tampa no módulo do controlador.
3. Alinhe a extremidade do módulo do controlador com a abertura no chassis e, em seguida, empurre cuidadosamente o módulo do controlador até meio do sistema.



Não introduza completamente o módulo do controlador no chassis até ser instruído a fazê-lo.

4. Recable o sistema, conforme necessário.

Se você removeu os conversores de Mídia (QSFPs ou SFPs), lembre-se de reinstalá-los se você estiver usando cabos de fibra ótica.

5. Conclua a reinstalação do módulo do controlador:

Se o seu sistema estiver em...	Em seguida, execute estas etapas...
Um par de HA	<p>O módulo do controlador começa a arrancar assim que estiver totalmente assente no chassis. Esteja preparado para interromper o processo de inicialização.</p> <p>a. Com a alavanca do came na posição aberta, empurre firmemente o módulo do controlador até que ele atenda ao plano médio e esteja totalmente assentado e, em seguida, feche a alavanca do came para a posição travada.</p> <div data-bbox="699 848 758 903"></div> <p>Não utilize força excessiva ao deslizar o módulo do controlador para dentro do chassis para evitar danificar os conectores.</p> <p>O controlador começa a arrancar assim que estiver sentado no chassis.</p> <p>b. Se ainda não o tiver feito, reinstale o dispositivo de gerenciamento de cabos.</p> <p>c. Prenda os cabos ao dispositivo de gerenciamento de cabos com o gancho e a alça de loop.</p>
Uma configuração autônoma	<p>a. Com a alavanca do came na posição aberta, empurre firmemente o módulo do controlador até que ele atenda ao plano médio e esteja totalmente assentado e, em seguida, feche a alavanca do came para a posição travada.</p> <div data-bbox="699 1476 758 1530"></div> <p>Não utilize força excessiva ao deslizar o módulo do controlador para dentro do chassis para evitar danificar os conectores.</p> <p>b. Se ainda não o tiver feito, reinstale o dispositivo de gerenciamento de cabos.</p> <p>c. Prenda os cabos ao dispositivo de gerenciamento de cabos com o gancho e a alça de loop.</p> <p>d. Reconecte os cabos de alimentação às fontes de alimentação e às fontes de alimentação, ligue a alimentação para iniciar o processo de inicialização.</p>

## Etapa 5: Alterne agregados de volta em uma configuração de MetroCluster de dois nós

Depois de concluir a substituição da FRU em uma configuração de MetroCluster de dois nós, você pode executar a operação de switchback do MetroCluster. Isso retorna a configuração ao seu estado operacional normal, com as máquinas virtuais de armazenamento de origem sincronizada (SVMs) no site anteriormente prejudicado agora ativo e fornecendo dados dos pools de discos locais.

Esta tarefa só se aplica a configurações de MetroCluster de dois nós.

### Passos

1. Verifique se todos os nós estão no `enabled` estado: `metrocluster node show`

```
cluster_B::> metrocluster node show

DR                               Configuration  DR
Group Cluster Node              State          Mirroring Mode
-----
1      cluster_A
      controller_A_1 configured      enabled      heal roots
completed
      cluster_B
      controller_B_1 configured      enabled      waiting for
switchback recovery
2 entries were displayed.
```

2. Verifique se a ressincronização está concluída em todos os SVMs: `metrocluster vserver show`
3. Verifique se todas as migrações automáticas de LIF que estão sendo executadas pelas operações de recuperação foram concluídas com sucesso: `metrocluster check lif show`
4. Execute o switchback usando o `metrocluster switchback` comando de qualquer nó no cluster sobrevivente.
5. Verifique se a operação de comutação foi concluída: `metrocluster show`

A operação de switchback ainda está em execução quando um cluster está no `waiting-for-switchback` estado:

```
cluster_B::> metrocluster show

Cluster              Configuration State      Mode
-----
Local: cluster_B configured      switchover
Remote: cluster_A configured      waiting-for-switchback
```

A operação de switchback é concluída quando os clusters estão no `normal` estado.:

```

cluster_B::> metrocluster show
Cluster              Configuration State      Mode
-----
Local: cluster_B configured          normal
Remote: cluster_A configured          normal

```

Se um switchback estiver demorando muito tempo para terminar, você pode verificar o status das linhas de base em andamento usando o `metrocluster config-replication resync-status show` comando.

6. Restabelecer qualquer configuração SnapMirror ou SnapVault.

### Passo 6: Devolva a peça com falha ao NetApp

Devolva a peça com falha ao NetApp, conforme descrito nas instruções de RMA fornecidas com o kit. Consulte a ["Devolução de peças e substituições"](#) página para obter mais informações.

## Chassis

### Descrição geral da substituição do chassis - AFF A150

Para substituir o chassi, você deve mover as fontes de alimentação, os discos rígidos e o módulo ou módulos do controlador do chassi com deficiência para o novo chassi e trocar o chassi com deficiência do rack de equipamentos ou do gabinete do sistema pelo novo chassi do mesmo modelo que o chassi com deficiência.

Todos os outros componentes do sistema devem estar funcionando corretamente; caso contrário, você deve entrar em Contato com o suporte técnico.

- Pode utilizar este procedimento com todas as versões do ONTAP suportadas pelo seu sistema.
- Este procedimento é escrito com a suposição de que você está movendo todas as unidades e módulos de controladora ou módulos para o novo chassi e que o chassi é um novo componente da NetApp.
- Este procedimento é disruptivo. Para um cluster de duas controladoras, você terá uma interrupção de serviço completa e uma interrupção parcial em um cluster de vários nós.

### Desligue os controladores - AFF A150

Encerre ou assuma o controlador afetado utilizando o procedimento adequado para a sua configuração.

#### Opção 1: A maioria das configurações

Desligue os controladores para que possa efetuar a manutenção no chassis.

Este procedimento destina-se a sistemas com duas configurações de nós. Se tiver um sistema com mais de dois nós, ["Como executar um desligamento eficiente e ligar um par de HA em um cluster de quatro nós"](#) consulte .

## Antes de começar

- Impedir que todos os clientes/hosts acessem dados no sistema NetApp.
- Suspender trabalhos de cópia de segurança externos.
- Certifique-se de que tem as permissões e credenciais necessárias:
  - Credenciais de administrador local para o ONTAP.
  - Senha do NetApp Onboard Key Management (OKM) em todo o cluster se estiver usando criptografia de storage ou NVE/NAE.
  - BMC accessibility para cada controlador.
- Certifique-se de que tem as ferramentas e o equipamento necessários para a substituição.
- Como uma prática recomendada antes do desligamento, você deve:
  - Execute mais "[verificações de integridade do sistema](#)".
  - Atualize o ONTAP para uma versão recomendada para o sistema.
  - Resolva qualquer "[Alertas e riscos de bem-estar do Active IQ](#)". Tome nota de quaisquer avarias atualmente no sistema, tais como LEDs nos componentes do sistema.

## Passos

1. Faça login no cluster através de SSH ou faça login de qualquer nó no cluster usando um cabo de console local e um laptop/console.
2. Desligue o AutoSupport e indique quanto tempo espera que o sistema fique offline:

```
system node autosupport invoke -node * -type all -message "MAINT=8h Power Maintenance"
```

3. Identifique o endereço SP/BMC de todos os nós:

```
system service-processor show -node * -fields address
```

4. Saia do shell do cluster: `exit`
5. Faça login no SP/BMC via SSH usando o endereço IP de qualquer um dos nós listados na saída da etapa anterior.

Se você estiver usando um console/laptop, faça login no controlador usando as mesmas credenciais de administrador de cluster.



Abra uma sessão SSH para cada conexão SP/BMC para que você possa monitorar o progresso.

6. Parar os dois nós localizados no chassi com deficiência:

```
system node halt -node <node1>,<node2> -skip-lif-migration-before-shutdown true -ignore-quorum-warnings true -inhibit-takeover true
```



Para clusters que usam o SnapMirror síncrono operando no modo StrictSync: `system node halt -node <node1>,<node2> -skip-lif-migration-before-shutdown true -ignore-quorum-warnings true -inhibit-takeover true -ignore-strict-sync-warnings true`

7. Digite **y** para cada controlador no cluster quando você vir *Warning: Are you sure you want to halt node "cluster <node-name> number"?* {y|n}:
8. Aguarde que cada controlador pare e exiba o prompt Loader.

#### Opção 2: O controlador está em uma configuração MetroCluster



Não use este procedimento se o sistema estiver em uma configuração de MetroCluster de dois nós.

Para encerrar o controlador com deficiência, você deve determinar o status do controlador e, se necessário, assumir o controlador para que o controlador saudável continue fornecendo dados do armazenamento do controlador com deficiência.

- Se você tiver um cluster com mais de dois nós, ele deverá estar no quórum. Se o cluster não estiver em quórum ou se um controlador íntegro exibir false para qualificação e integridade, você deverá corrigir o problema antes de encerrar o controlador prejudicado; "[Sincronize um nó com o cluster](#)" consulte .
- Se você tiver uma configuração MetroCluster, você deve ter confirmado que o estado de configuração do MetroCluster está configurado e que os nós estão em um estado ativado e normal (`metrocluster node show`).

#### Passos

1. Se o AutoSupport estiver ativado, suprimir a criação automática de casos invocando uma mensagem AutoSupport: `system node autosupport invoke -node * -type all -message MAINT=number_of_hours_downh`

A seguinte mensagem AutoSupport suprime a criação automática de casos por duas horas:

```
cluster1:*> system node autosupport invoke -node * -type all -message MAINT=2h
```

2. Desative a giveback automática a partir da consola do controlador saudável: `storage failover modify -node local -auto-giveback false`
3. Leve o controlador prejudicado para o prompt Loader:

Se o controlador afetado estiver a apresentar...	Então...
O prompt Loader	Vá para a próxima etapa.
A aguardar pela giveback...	Pressione Ctrl-C e responda <b>y</b> quando solicitado.
Prompt do sistema ou prompt de senha (digite a senha do sistema)	Assuma ou interrompa o controlador prejudicado do controlador saudável: <code>storage failover takeover -ofnode <i>impaired_node_name</i></code>  Quando o controlador prejudicado mostrar aguardando a giveback..., pressione Ctrl-C e responda <b>y</b> .

#### Mova e substitua o hardware - AFF A150

Mova as fontes de alimentação, as unidades de disco rígido e o módulo ou os módulos

do controlador do chassis danificado para o novo chassis e troque o chassis danificado do rack de equipamentos ou do armário do sistema pelo novo chassis do mesmo modelo que o chassis danificado.

### Passo 1: Mova uma fonte de alimentação

Retirar uma fonte de alimentação ao substituir um chassi envolve desligar, desconectar e remover a fonte de alimentação do chassi antigo e instalá-la e conectá-la no chassi de substituição.

1. Se você ainda não está aterrado, aterre-se adequadamente.
2. Desligue a fonte de alimentação e desligue os cabos de alimentação:
  - a. Desligue o interruptor de alimentação da fonte de alimentação.
  - b. Abra o retentor do cabo de alimentação e, em seguida, desligue o cabo de alimentação da fonte de alimentação.
  - c. Desconecte o cabo de alimentação da fonte de alimentação.
3. Aperte o trinco na pega do excêntrico da fonte de alimentação e, em seguida, abra a pega do excêntrico para libertar totalmente a fonte de alimentação do plano intermédio.
4. Utilize a pega do came para fazer deslizar a fonte de alimentação para fora do sistema.



Ao remover uma fonte de alimentação, utilize sempre duas mãos para suportar o seu peso.

5. Repita as etapas anteriores para qualquer fonte de alimentação restante.
6. Utilizando ambas as mãos, apoie e alinhe as extremidades da fonte de alimentação com a abertura no chassis do sistema e, em seguida, empurre cuidadosamente a fonte de alimentação para o chassis utilizando a pega do excêntrico.

As fontes de alimentação são chaveadas e só podem ser instaladas de uma forma.



Não utilize força excessiva ao deslizar a fonte de alimentação para o sistema. Pode danificar o conector.

7. Feche a pega do excêntrico de forma a que o trinco encaixe na posição de bloqueio e a fonte de alimentação fique totalmente assente.
8. Volte a ligar o cabo de alimentação e fixe-o à fonte de alimentação utilizando o mecanismo de bloqueio do cabo de alimentação.



Ligue apenas o cabo de alimentação à fonte de alimentação. Não ligue o cabo de alimentação a uma fonte de alimentação neste momento.

### Passo 2: Remova o módulo do controlador

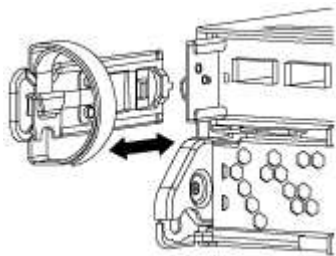
Retire o módulo ou os módulos do controlador do chassis antigo.

1. Solte o gancho e a alça de loop que prendem os cabos ao dispositivo de gerenciamento de cabos e, em seguida, desconecte os cabos do sistema e os SFPs (se necessário) do módulo do controlador, mantendo o controle de onde os cabos estavam conectados.

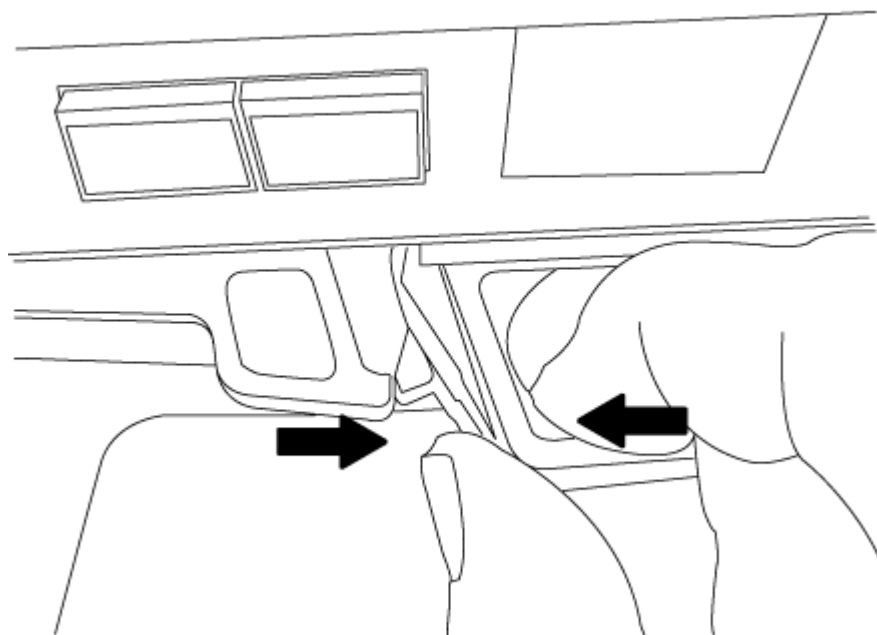
Deixe os cabos no dispositivo de gerenciamento de cabos para que, ao reinstalar o dispositivo de gerenciamento de cabos, os cabos sejam organizados.



2. Retire e reserve os dispositivos de gerenciamento de cabos dos lados esquerdo e direito do módulo do controlador.



3. Aperte o trinco na pega do excêntrico até que este se solte, abra totalmente o manípulo do excêntrico para libertar o módulo do controlador do plano médio e, em seguida, utilizando duas mãos, puxe o módulo do controlador para fora do chassi.



4. Coloque o módulo do controlador de lado num local seguro e repita estes passos se tiver outro módulo do controlador no chassi.

### Passo 3: Mova as unidades para o novo chassi

Você precisa mover as unidades de cada abertura do compartimento no chassi antigo para a mesma abertura do compartimento no novo chassi.

1. Retire cuidadosamente a moldura da parte frontal do sistema.
2. Remova as unidades:
  - a. Prima o botão de liberação na parte superior da face do suporte por baixo dos LEDs.
  - b. Puxe o manípulo do excêntrico para a posição totalmente aberta para retirar a transmissão do plano médio e, em seguida, deslize cuidadosamente a unidade para fora do chassi.

A transmissão deve desengatar-se do chassi, permitindo que deslize para fora do chassi.



Ao remover uma unidade, utilize sempre duas mãos para suportar o seu peso.



Os acionamentos são frágeis. Manuseie-os o mínimo possível para evitar danos.

3. Alinhe a unidade do chassi antigo com a mesma abertura do compartimento no novo chassi.
4. Empurre cuidadosamente a unidade para dentro do chassis o mais longe possível.

O manípulo do excêntrico engata e começa a rodar para cima.

5. Empurre firmemente a unidade o resto do caminho para dentro do chassis e, em seguida, bloqueie a pega do excêntrico empurrando-a para cima e contra o suporte da unidade.

Certifique-se de que fecha lentamente o manípulo do excêntrico de forma a que fique corretamente alinhado com a parte dianteira do suporte da transmissão. Ele clica quando está seguro.

6. Repita o processo para as unidades restantes no sistema.

#### **Etapa 4: Substitua um chassi de dentro do rack de equipamentos ou do gabinete do sistema**

Você deve remover o chassi existente do rack de equipamentos ou do gabinete do sistema antes de instalar o chassi de substituição.

1. Retire os parafusos dos pontos de montagem do chassis.
2. Com a ajuda de duas ou três pessoas, deslize o chassi antigo dos trilhos do rack em um gabinete do sistema ou suportes *L* em um rack de equipamentos e, em seguida, coloque-o de lado.
3. Se você ainda não está aterrado, aterre-se adequadamente.
4. Usando duas ou três pessoas, instale o chassi de substituição no rack de equipamentos ou no gabinete do sistema guiando o chassi para os trilhos do rack em um gabinete do sistema ou suportes *L* em um rack de equipamentos.
5. Deslize o chassi até o rack de equipamentos ou o gabinete do sistema.
6. Fixe a parte frontal do chassi ao rack de equipamentos ou ao gabinete do sistema usando os parafusos removidos do chassi antigo.
7. Se ainda não o tiver feito, instale a moldura.

#### **Passo 5: Instale o controlador**

Depois de instalar o módulo do controlador e quaisquer outros componentes no novo chassis, inicie-o.



Para pares de HA com dois módulos de controlador no mesmo chassi, a sequência em que você instala o módulo de controlador é especialmente importante porque ele tenta reiniciar assim que você o senta completamente no chassi.

1. Alinhe a extremidade do módulo do controlador com a abertura no chassis e, em seguida, empurre cuidadosamente o módulo do controlador até meio do sistema.



Não introduza completamente o módulo do controlador no chassis até ser instruído a fazê-lo.

2. Recable o console para o módulo do controlador e, em seguida, reconete a porta de gerenciamento.
3. Repita as etapas anteriores se houver um segundo controlador a ser instalado no novo chassi.
4. Conclua a instalação do módulo do controlador:

Se o seu sistema estiver em...	Em seguida, execute estas etapas...
Um par de HA	<p>a. Com a alavanca do came na posição aberta, empurre firmemente o módulo do controlador até que ele atenda ao plano médio e esteja totalmente assentado e, em seguida, feche a alavanca do came para a posição travada.</p> <div style="border-left: 1px solid black; padding-left: 10px; margin-left: 20px;">  Não utilize força excessiva ao deslizar o módulo do controlador para dentro do chassis para evitar danificar os conectores. </div> <p>b. Se ainda não o tiver feito, reinstale o dispositivo de gerenciamento de cabos.</p> <p>c. Prenda os cabos ao dispositivo de gerenciamento de cabos com o gancho e a alça de loop.</p> <p>d. Repita os passos anteriores para o segundo módulo do controlador no novo chassis.</p>
Uma configuração autônoma	<p>a. Com a alavanca do came na posição aberta, empurre firmemente o módulo do controlador até que ele atenda ao plano médio e esteja totalmente assentado e, em seguida, feche a alavanca do came para a posição travada.</p> <div style="border-left: 1px solid black; padding-left: 10px; margin-left: 20px;">  Não utilize força excessiva ao deslizar o módulo do controlador para dentro do chassis para evitar danificar os conectores. </div> <p>b. Se ainda não o tiver feito, reinstale o dispositivo de gerenciamento de cabos.</p> <p>c. Prenda os cabos ao dispositivo de gerenciamento de cabos com o gancho e a alça de loop.</p> <p>d. Reinstale o painel obturador e, em seguida, passe à próxima etapa.</p>

5. Ligue as fontes de alimentação a diferentes fontes de alimentação e, em seguida, ligue-as.

6. Inicialize cada controlador para o modo de manutenção:

- a. À medida que cada controlador inicia o arranque, prima `Ctrl-C` para interromper o processo de arranque quando vir a mensagem `Press Ctrl-C for Boot Menu`.



Se você perder o prompt e os módulos do controlador iniciarem no ONTAP, digite `halt` e, em seguida, no prompt Loader ENTER `boot_ontap`, pressione `Ctrl-C` quando solicitado e, em seguida, repita esta etapa.

- b. No menu de arranque, selecione a opção para o modo de manutenção.

### Restaure e verifique a configuração - AFF A150

Você precisa verificar o estado da HA do chassis, trocar agregados e devolver a peça com

falha ao NetApp, conforme descrito nas instruções de RMA fornecidas com o kit.

### Etapa 1: Verifique e defina o estado HA do chassi

Você deve verificar o estado de HA do chassi e, se necessário, atualizar o estado para corresponder à configuração do sistema.

1. No modo de manutenção, a partir de qualquer um dos módulos do controlador, apresentar o estado HA do módulo do controlador local e do chassis: `ha-config show`

O estado HA deve ser o mesmo para todos os componentes.

2. Se o estado do sistema apresentado para o chassis não corresponder à configuração do sistema:

- a. Defina o estado HA para o chassis: `ha-config modify chassis HA-state`

O valor para HA-State pode ser um dos seguintes:

- `ha`
- `mcc`
- `mcc-2n`
- `mccip`
- `non-ha`

- b. Confirme se a definição foi alterada: `ha-config show`

3. Se você ainda não o fez, recable o resto de seu sistema.
4. Reinicie o sistema.

### Etapa 2: Alterne agregados de volta em uma configuração de MetroCluster de dois nós

Depois de concluir a substituição da FRU em uma configuração de MetroCluster de dois nós, você pode executar a operação de switchback do MetroCluster. Isso retorna a configuração ao seu estado operacional normal, com as máquinas virtuais de armazenamento de origem sincronizada (SVMs) no site anteriormente prejudicado agora ativo e fornecendo dados dos pools de discos locais.

Esta tarefa só se aplica a configurações de MetroCluster de dois nós.

#### Passos

1. Verifique se todos os nós estão no `enabled` estado: `metrocluster node show`

```

cluster_B::> metrocluster node show

DR                               Configuration  DR
Group Cluster Node                State          Mirroring Mode
-----
1      cluster_A
      controller_A_1 configured      enabled      heal roots
completed
      cluster_B
      controller_B_1 configured      enabled      waiting for
switchback recovery
2 entries were displayed.

```

2. Verifique se a ressincronização está concluída em todos os SVMs: `metrocluster vserver show`
3. Verifique se todas as migrações automáticas de LIF que estão sendo executadas pelas operações de recuperação foram concluídas com sucesso: `metrocluster check lif show`
4. Execute o switchback usando o `metrocluster switchback` comando de qualquer nó no cluster sobrevivente.
5. Verifique se a operação de comutação foi concluída: `metrocluster show`

A operação de switchback ainda está em execução quando um cluster está no `waiting-for-switchback` estado:

```

cluster_B::> metrocluster show
Cluster                Configuration State      Mode
-----
Local: cluster_B configured      switchover
Remote: cluster_A configured      waiting-for-switchback

```

A operação de switchback é concluída quando os clusters estão no `normal` estado.:

```

cluster_B::> metrocluster show
Cluster                Configuration State      Mode
-----
Local: cluster_B configured      normal
Remote: cluster_A configured      normal

```

Se um switchback estiver demorando muito tempo para terminar, você pode verificar o status das linhas de base em andamento usando o `metrocluster config-replication resync-status show` comando.

6. Restabelecer qualquer configuração SnapMirror ou SnapVault.

### Passo 3: Devolva a peça com falha ao NetApp

Devolva a peça com falha ao NetApp, conforme descrito nas instruções de RMA fornecidas com o kit. Consulte a ["Devolução de peças e substituições"](#) página para obter mais informações.

## Controlador

### Descrição geral da substituição do módulo do controlador - AFF A150

Tem de rever os pré-requisitos para o procedimento de substituição e selecionar o correto para a sua versão do sistema operativo ONTAP.

- Todas as gavetas de unidades devem estar funcionando corretamente.
- Se o seu sistema estiver em um par de HA, o controlador saudável deve ser capaz de assumir o controlador que está sendo substituído (referido neste procedimento como ""controlador prejudicado"").
- Se o sistema estiver em uma configuração do MetroCluster, você deverá revisar a seção ["Escolher o procedimento de recuperação correto"](#) para determinar se deve usar esse procedimento.

Se esse for o procedimento que você deve usar, observe que o procedimento de substituição da controladora de um controlador em uma configuração de MetroCluster de quatro ou oito nós é o mesmo que em um par de HA. Nenhuma etapa específica do MetroCluster é necessária porque a falha é restrita a um par de HA e os comandos de failover de storage podem ser usados para fornecer operações sem interrupções durante a substituição.

- Este procedimento inclui etapas para reatribuir automaticamente ou manualmente unidades ao controlador *replacement*, dependendo da configuração do sistema.

Deve efetuar a reatribuição da unidade conforme indicado no procedimento.

- Você deve substituir o componente com falha por um componente FRU de substituição que você recebeu de seu provedor.
- Você deve estar substituindo um módulo de controlador por um módulo de controlador do mesmo tipo de modelo. Você não pode atualizar seu sistema apenas substituindo o módulo do controlador.
- Não é possível alterar nenhuma unidade ou compartimentos de unidades como parte deste procedimento.
- Neste procedimento, o dispositivo de inicialização é movido do controlador prejudicado para o controlador *replacement*, de modo que o controlador *replacement* inicialize na mesma versão do ONTAP que o módulo do controlador antigo.
- É importante que você aplique os comandos nessas etapas nos sistemas corretos:
  - O controlador *prejudicado* é o controlador que está sendo substituído.
  - O controlador *replacement* é o novo controlador que está substituindo o controlador prejudicado.
  - O controlador *Healthy* é o controlador sobrevivente.
- Você deve sempre capturar a saída do console do controlador para um arquivo de texto.

Isso fornece um Registro do procedimento para que você possa solucionar qualquer problema que possa encontrar durante o processo de substituição.

### Desligue o controlador desativado - AFF A150

Para encerrar o controlador com deficiência, você deve determinar o status do

controlador e, se necessário, assumir o controlador para que o controlador saudável continue fornecendo dados do armazenamento do controlador com deficiência.

### Sobre esta tarefa

- Se você tiver um sistema SAN, você deve ter verificado mensagens de `cluster kernel-service show`evento )` para o blade SCSI do controlador afetado. O ``cluster kernel-service show` comando (do modo avançado `priv`) exibe o nome do nó, "[status do quorum](#)" desse nó, o status de disponibilidade desse nó e o status operacional desse nó.

Cada processo SCSI-blade deve estar em quórum com os outros nós no cluster. Qualquer problema deve ser resolvido antes de prosseguir com a substituição.

- Se você tiver um cluster com mais de dois nós, ele deverá estar no quórum. Se o cluster não estiver em quórum ou se um controlador íntegro exibir `false` para qualificação e integridade, você deverá corrigir o problema antes de encerrar o controlador prejudicado; "[Sincronize um nó com o cluster](#)" consulte .

### Passos

1. Se o AutoSupport estiver ativado, suprimir a criação automática de casos invocando uma mensagem AutoSupport: `system node autosupport invoke -node * -type all -message MAINT=<# of hours>h`

A seguinte mensagem AutoSupport suprime a criação automática de casos por duas horas: `cluster1:> system node autosupport invoke -node * -type all -message MAINT=2h`

2. Desative a giveback automática a partir da consola do controlador saudável: `storage failover modify -node local -auto-giveback false`



Quando vir *do* pretende desativar a *auto-giveback*?, introduza *y*.

3. Leve o controlador prejudicado para o prompt Loader:

Se o controlador afetado estiver a apresentar...	Então...
O prompt Loader	Vá para a próxima etapa.
A aguardar pela giveback...	Pressione Ctrl-C e responda <i>y</i> quando solicitado.
Prompt do sistema ou prompt de senha	Assuma ou interrompa o controlador prejudicado do controlador saudável: <code>storage failover takeover -ofnode <i>impaired_node_name</i></code>  Quando o controlador prejudicado mostrar aguardando a giveback..., pressione Ctrl-C e responda <i>y</i> .

### Substitua o hardware do módulo do controlador - AFF A150

Para substituir o hardware do módulo do controlador, é necessário remover o controlador prejudicado, mover os componentes FRU para o módulo do controlador de substituição,

instalar o módulo do controlador de substituição no chassis e, em seguida, inicializar o sistema para o modo de manutenção.

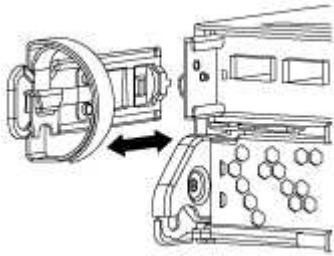
**Passo 1: Remova o módulo do controlador**

Para substituir o módulo do controlador, tem de remover primeiro o módulo do controlador antigo do chassis.

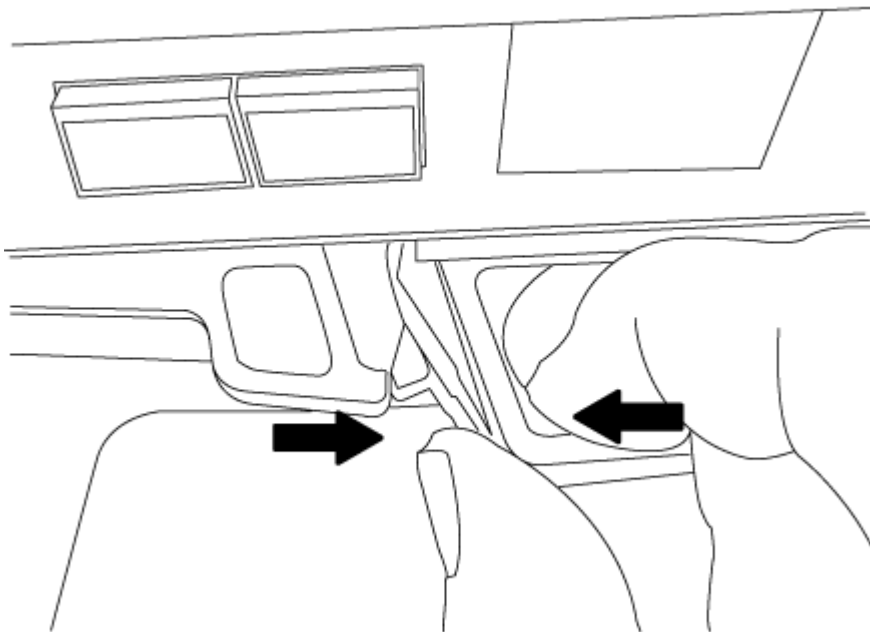
1. Se você ainda não está aterrado, aterre-se adequadamente.
2. Solte o gancho e a alça de loop que prendem os cabos ao dispositivo de gerenciamento de cabos e, em seguida, desconete os cabos do sistema e os SFPs (se necessário) do módulo do controlador, mantendo o controle de onde os cabos estavam conectados.

Deixe os cabos no dispositivo de gerenciamento de cabos para que, ao reinstalar o dispositivo de gerenciamento de cabos, os cabos sejam organizados.

3. Retire e reserve os dispositivos de gerenciamento de cabos dos lados esquerdo e direito do módulo do controlador.



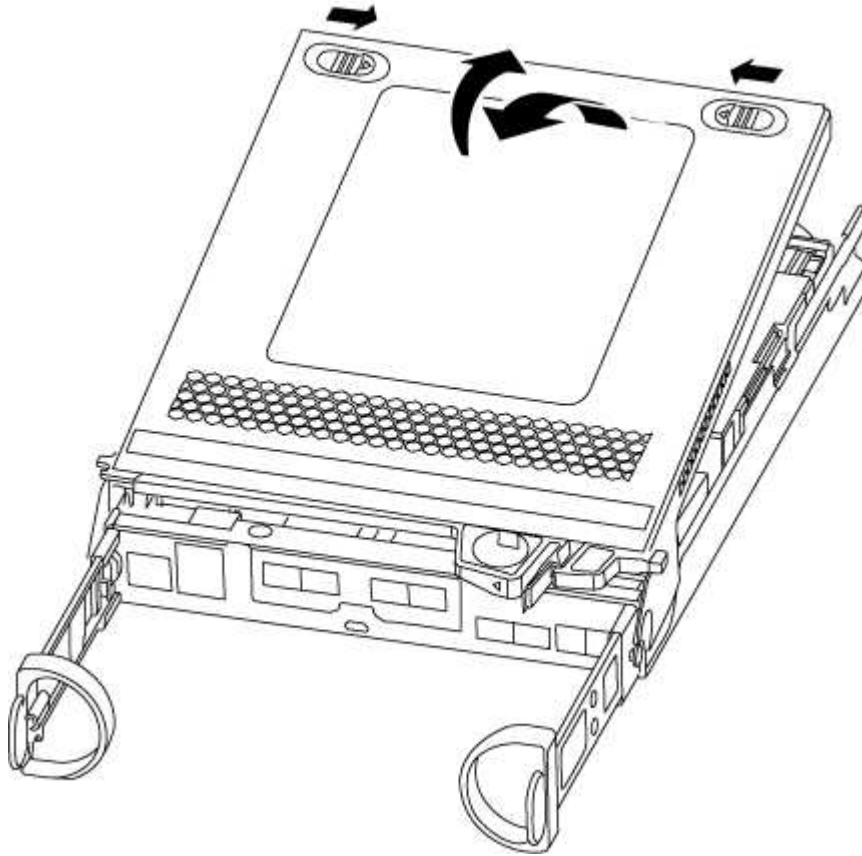
4. Se você deixou os módulos SFP no sistema depois de remover os cabos, mova-os para o novo módulo do controlador.
5. Aperte o trinco na pega do excêntrico até que este se solte, abra totalmente o manípulo do excêntrico para libertar o módulo do controlador do plano médio e, em seguida, utilizando duas mãos, puxe o módulo do controlador para fora do chassis.



6. Vire o módulo do controlador ao contrário e coloque-o numa superfície plana e estável.



7. Abra a tampa deslizando as patilhas azuis para soltar a tampa e, em seguida, rode a tampa para cima e abra-a.



#### Passo 2: Mova a bateria do NVMEM

Para mover a bateria do NVMEM do módulo do controlador antigo para o novo módulo do controlador, tem de executar uma sequência específica de passos.

##### 1. Verifique o LED NVMEM:

- Se o sistema estiver em uma configuração de HA, vá para a próxima etapa.
- Se o seu sistema estiver numa configuração autónoma, desligue o módulo do controlador e, em seguida, verifique o LED NVRAM identificado pelo ícone NV.



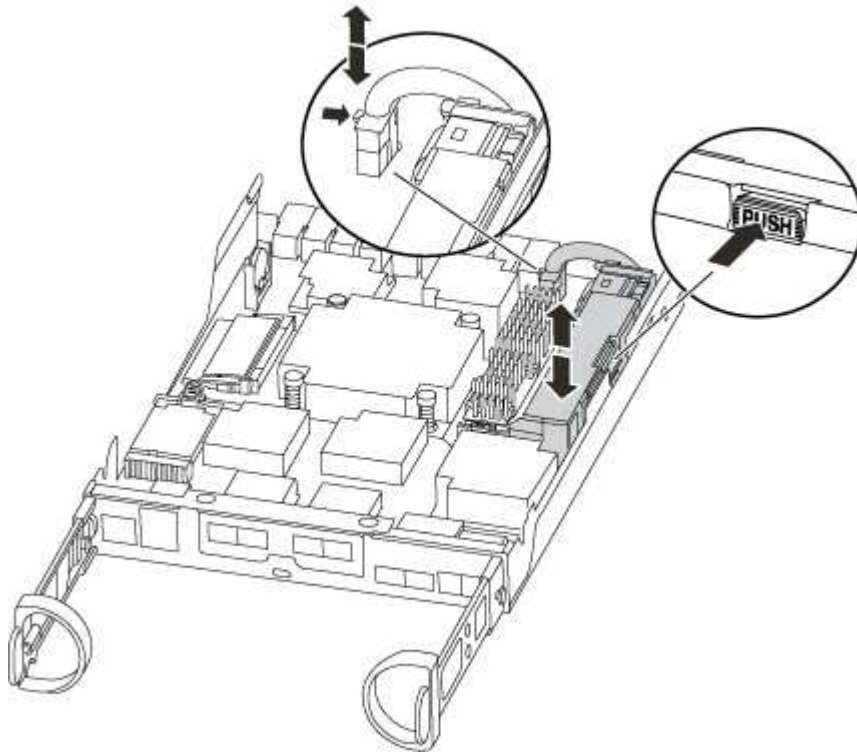
O LED do NVRAM pisca enquanto separa o conteúdo da memória flash quando você interrompe o sistema. Depois que o destage estiver completo, o LED desliga-se.

- Se a energia for perdida sem um desligamento normal, o LED NVMEM pisca até que o destage esteja concluído e, em seguida, o LED se desligue.
- Se o LED estiver ligado e ligado, os dados não gravados são armazenados no NVMEM.

Isso geralmente ocorre durante um desligamento não controlado depois que o ONTAP foi

inicializado com êxito.

2. Localize a bateria do NVMEM no módulo do controlador.

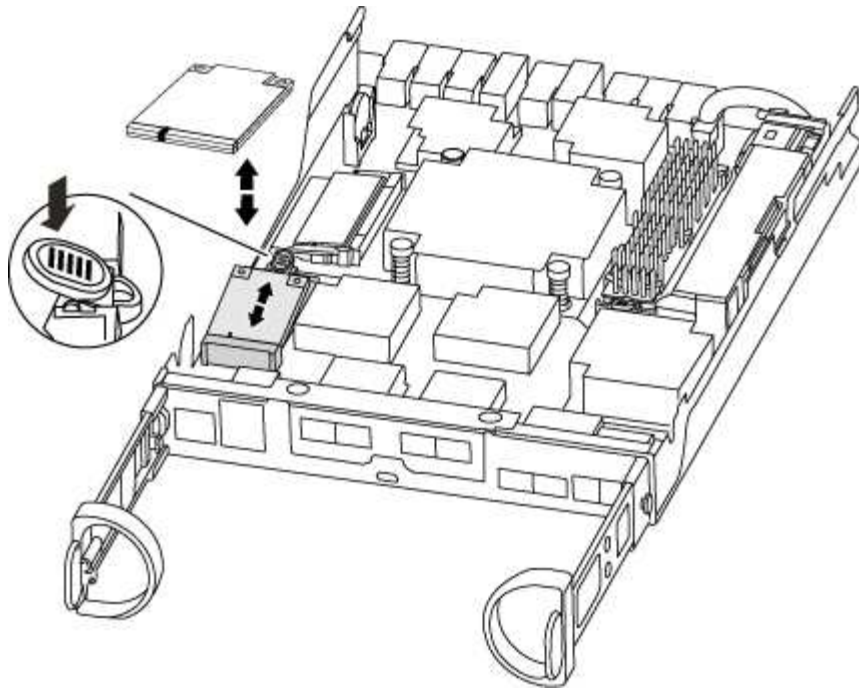


3. Localize a ficha da bateria e aperte o clipe na face da ficha da bateria para soltar a ficha da tomada e, em seguida, desligue o cabo da bateria da tomada.
4. Segure a bateria e pressione a patilha de bloqueio azul marcada com PUSH e, em seguida, levante a bateria para fora do suporte e do módulo do controlador.
5. Desloque a bateria para o módulo do controlador de substituição.
6. Prenda o cabo da bateria à volta do canal do cabo na parte lateral do suporte da bateria.
7. Posicione a bateria alinhando as nervuras da chave do suporte da bateria aos entalhes "V" na parede lateral de chapa metálica.
8. Deslize a bateria para baixo ao longo da parede lateral de chapa metálica até que as patilhas de suporte no gancho lateral para dentro das ranhuras da bateria, e o trinco da bateria engata e encaixe na abertura na parede lateral.

### **Passo 3: Mova a Mídia de inicialização**

Você deve localizar o suporte de inicialização e seguir as instruções para removê-lo do módulo antigo do controlador e inseri-lo no novo módulo do controlador.

1. Localize a Mídia de inicialização usando a ilustração a seguir ou o mapa da FRU no módulo do controlador:



2. Prima o botão azul no alojamento do suporte do suporte de arranque para soltar o suporte de arranque do respetivo alojamento e, em seguida, puxe-o cuidadosamente para fora do suporte de suporte de arranque.



Não torça nem puxe o suporte de arranque diretamente para cima, pois isto pode danificar o suporte ou o suporte de arranque.

3. Mova o suporte de arranque para o novo módulo do controlador, alinhe as extremidades do suporte de arranque com o alojamento da tomada e, em seguida, empurre-o suavemente para dentro do encaixe.
4. Verifique o suporte de arranque para se certificar de que está encaixado corretamente e completamente no encaixe.

Se necessário, retire o suporte de arranque e volte a colocá-lo no socket.

5. Prima o suporte de arranque para baixo para engatar o botão de bloqueio no alojamento do suporte de suporte de arranque.

#### **Passo 4: Mova os DIMMs**

Para mover os DIMMs, você deve seguir as instruções para localizá-los e movê-los do antigo módulo do controlador para o módulo do controlador de substituição.

Você deve ter o novo módulo de controlador pronto para que possa mover os DIMMs diretamente do módulo de controlador prejudicado para os slots correspondentes no módulo de controlador de substituição.

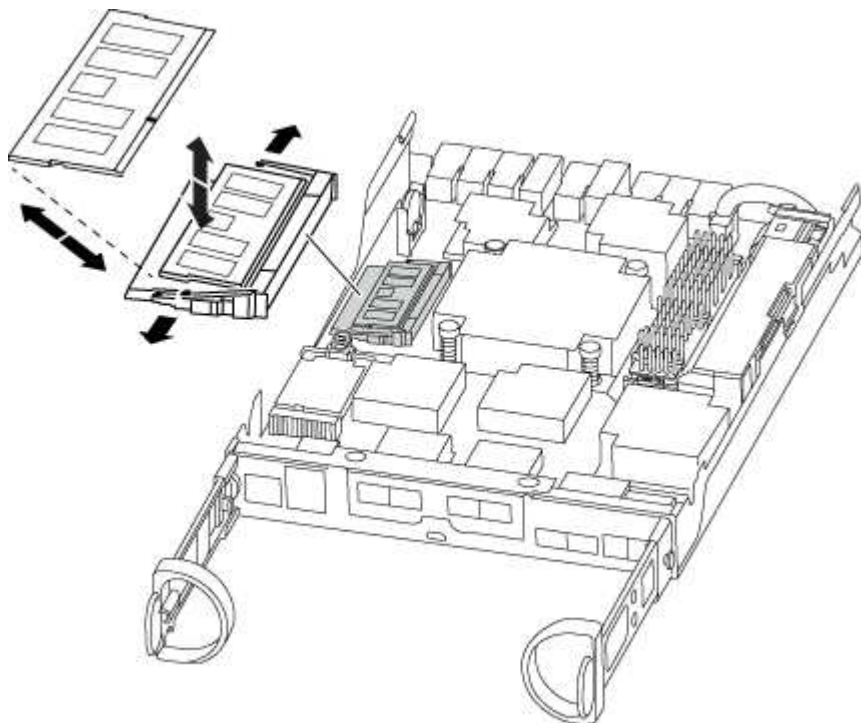
1. Localize os DIMMs no módulo do controlador.
2. Observe a orientação do DIMM no soquete para que você possa inserir o DIMM no módulo do controlador de substituição na orientação adequada.
3. Ejeite o DIMM de seu slot, empurrando lentamente as duas abas do ejetor do DIMM em ambos os lados do DIMM e, em seguida, deslize o DIMM para fora do slot.



Segure cuidadosamente o DIMM pelas bordas para evitar a pressão nos componentes da placa de circuito DIMM.

O número e a colocação dos DIMMs do sistema dependem do modelo do sistema.

A ilustração a seguir mostra a localização dos DIMMs do sistema:



4. Repita estas etapas para remover DIMMs adicionais, conforme necessário.
5. Verifique se a bateria do NVMEM não está conectada ao novo módulo do controlador.
6. Localize o slot onde você está instalando o DIMM.
7. Certifique-se de que as abas do ejetor DIMM no conector estão na posição aberta e insira o DIMM diretamente no slot.

O DIMM encaixa firmemente no slot, mas deve entrar facilmente. Caso contrário, realinhar o DIMM com o slot e reinseri-lo.



Inspecione visualmente o DIMM para verificar se ele está alinhado uniformemente e totalmente inserido no slot.

8. Repita estas etapas para os DIMMs restantes.
9. Localize a tomada da ficha da bateria do NVMEM e, em seguida, aperte o grampo na face da ficha do cabo da bateria para a inserir na tomada.

Certifique-se de que a ficha fica fixa no módulo do controlador.

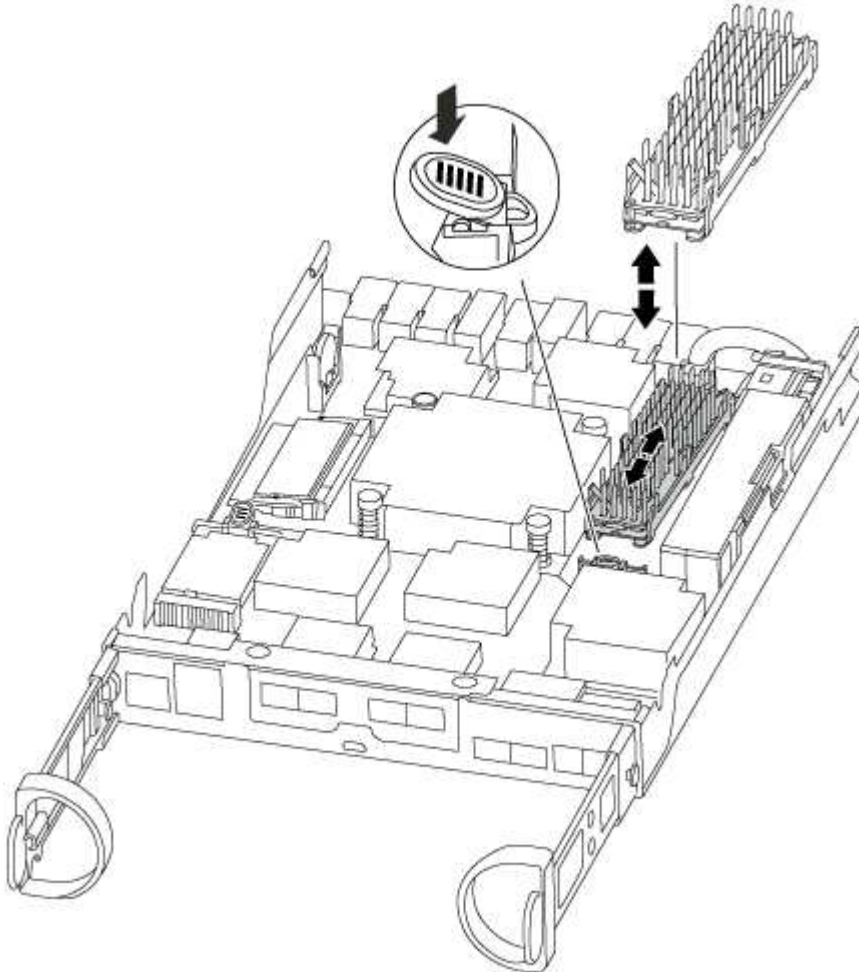
#### **Passo 5: Mova um módulo de cache, se presente**

Se o seu sistema AFF A220 ou FAS2700 tiver um módulo de armazenamento em cache, você precisará mover o módulo de armazenamento em cache do módulo antigo do controlador para o módulo de substituição do controlador. O módulo de armazenamento em cache é referido como a "placa PCIe M,2" na etiqueta do módulo da controladora.

Você deve ter o novo módulo de controlador pronto para que você possa mover o módulo de cache

diretamente do módulo de controlador antigo para o slot correspondente no novo. Todos os outros componentes do sistema de armazenamento devem estar funcionando corretamente; caso contrário, você deve entrar em Contato com o suporte técnico.

1. Localize o módulo de armazenamento em cache na parte traseira do módulo do controlador e retire-o.
  - a. Prima a patilha de liberação.
  - b. Retire o dissipador de calor.



2. Puxe cuidadosamente o módulo de armazenamento em cache para fora do alojamento.
3. Mova o módulo de armazenamento em cache para o novo módulo do controlador e, em seguida, alinhe as extremidades do módulo de armazenamento em cache com o alojamento do soquete e empurre-o suavemente para dentro do soquete.
4. Verifique se o módulo de armazenamento em cache está assentado diretamente e completamente no soquete.

Se necessário, remova o módulo de cache e recoloque-o no soquete.

5. Recoloque e empurre o dissipador de calor para baixo para engatar o botão de travamento no compartimento do módulo de cache.
6. Feche a tampa do módulo do controlador, conforme necessário.

## Passo 6: Instale o controlador

Depois de instalar os componentes do antigo módulo do controlador no novo módulo do controlador, tem de instalar o novo módulo do controlador no chassis do sistema e arrancar o sistema operativo.

Para pares de HA com dois módulos de controlador no mesmo chassi, a sequência em que você instala o módulo de controlador é especialmente importante porque ele tenta reiniciar assim que você o senta completamente no chassi.



O sistema pode atualizar o firmware do sistema quando ele é inicializado. Não aborte este processo. O procedimento requer que você interrompa o processo de inicialização, o que você normalmente pode fazer a qualquer momento depois de solicitado a fazê-lo. No entanto, se o sistema atualizar o firmware do sistema quando ele é inicializado, você deve esperar até que a atualização seja concluída antes de interromper o processo de inicialização.

1. Se você ainda não está aterrado, aterre-se adequadamente.
2. Se ainda não o tiver feito, substitua a tampa no módulo do controlador.
3. Alinhe a extremidade do módulo do controlador com a abertura no chassis e, em seguida, empurre cuidadosamente o módulo do controlador até meio do sistema.





Não introduza completamente o módulo do controlador no chassis até ser instruído a fazê-lo.

4. Faça o cabeamento apenas das portas de gerenciamento e console, para que você possa acessar o sistema para executar as tarefas nas seções a seguir.





Você conetará o resto dos cabos ao módulo do controlador posteriormente neste procedimento.

5. Conclua a reinstalação do módulo do controlador:

Se o seu sistema estiver em...	Em seguida, execute estas etapas...
Um par de HA	<p>O módulo do controlador começa a arrancar assim que estiver totalmente assente no chassis. Esteja preparado para interromper o processo de inicialização.</p> <p>a. Com a alavanca do came na posição aberta, empurre firmemente o módulo do controlador até que ele atenda ao plano médio e esteja totalmente assentado e, em seguida, feche a alavanca do came para a posição travada.</p> <div style="border-left: 1px solid black; padding-left: 10px; margin: 10px 0;">  Não utilize força excessiva ao deslizar o módulo do controlador para o chassis; poderá danificar os conectores. </div> <p>O controlador começa a arrancar assim que estiver sentado no chassis.</p> <p>b. Se ainda não o tiver feito, reinstale o dispositivo de gerenciamento de cabos.</p> <p>c. Prenda os cabos ao dispositivo de gerenciamento de cabos com o gancho e a alça de loop.</p> <p>d. Interrompa o processo de arranque <b>apenas</b> depois de determinar a temporização correta:</p> <p>Você deve procurar uma mensagem de console de atualização automática de firmware. Se a mensagem de atualização for exibida, não pressione <code>Ctrl-C</code> para interromper o processo de inicialização até que você veja uma mensagem confirmando que a atualização está concluída.</p> <p>Pressione somente <code>Ctrl-C</code> quando a mensagem for exibida  <code>Press Ctrl-C for Boot Menu</code>.</p> <div style="border-left: 1px solid black; padding-left: 10px; margin: 10px 0;">  Se a atualização do firmware for cancelada, o processo de inicialização será encerrado para o prompt Loader. Você deve executar o comando <code>update_flash</code> e, em seguida, sair DO Loader e inicializar para o modo Manutenção pressionando <code>Ctrl-C</code> quando você vê iniciando o AUTOBOOT pressione <code>Ctrl-C</code> para cancelar. </div> <p>Se você perder o prompt e o módulo do controlador inicializar no ONTAP, digite <code>halt</code> e, em seguida, no prompt Loader ENTER <code>boot_ontap</code>, pressione <code>Ctrl-C</code> quando solicitado e, em seguida, inicialize no modo Manutenção.</p> <p>e. Selecione a opção para iniciar no modo Manutenção a partir do menu apresentado.</p>



Se o seu sistema estiver em...	Em seguida, execute estas etapas...
Uma configuração autônoma	<p>a. Com a alavanca do came na posição aberta, empurre firmemente o módulo do controlador até que ele atenda ao plano médio e esteja totalmente assentado e, em seguida, feche a alavanca do came para a posição travada.</p> <div style="border-left: 1px solid black; padding-left: 10px; margin-left: 40px;">  Não utilize força excessiva ao deslizar o módulo do controlador para dentro do chassis para evitar danificar os conectores. </div> <p>b. Se ainda não o tiver feito, reinstale o dispositivo de gerenciamento de cabos.</p> <p>c. Prenda os cabos ao dispositivo de gerenciamento de cabos com o gancho e a alça de loop.</p> <p>d. Volte a ligar os cabos de alimentação às fontes de alimentação e às fontes de alimentação e, em seguida, ligue a alimentação para iniciar o processo de arranque.</p> <p>e. Interrompa o processo de arranque <b>apenas</b> depois de determinar a temporização correta:</p> <p>Você deve procurar uma mensagem de console de atualização automática de firmware. Se a mensagem de atualização for exibida, não pressione <code>Ctrl-C</code> para interromper o processo de inicialização até que você veja uma mensagem confirmando que a atualização está concluída.</p> <p>Prima apenas <code>Ctrl-C</code> depois de ver a <code>Press Ctrl-C for Boot Menu</code> mensagem.</p> <div style="border-left: 1px solid black; padding-left: 10px; margin-left: 40px;">  Se a atualização do firmware for cancelada, o processo de inicialização será encerrado para o prompt Loader. Você deve executar o comando <code>update_flash</code> e, em seguida, sair DO Loader e inicializar para o modo Manutenção pressionando <code>Ctrl-C</code> quando você vê iniciando o AUTOBOOT pressione <code>Ctrl-C</code> para cancelar. </div> <p>Se você perder o prompt e o módulo do controlador inicializar no ONTAP, digite <code>halt</code> e, em seguida, no prompt Loader <code>ENTER boot_ontap</code>, pressione <code>Ctrl-C</code> quando solicitado e, em seguida, inicialize no modo Manutenção.</p> <p>f. No menu de arranque, selecione a opção para o modo de manutenção.</p>

**Importante:** durante o processo de inicialização, você pode ver os seguintes prompts:

- Um aviso de uma incompatibilidade de ID do sistema e pedindo para substituir a ID do sistema.
- Um aviso de que, ao entrar no modo de manutenção em uma configuração HA, você deve garantir que



o controlador saudável permaneça inativo. Você pode responder com segurança y a esses prompts.

## Restaure e verifique a configuração do sistema - AFF A150

Depois de concluir a substituição de hardware e a inicialização para o modo de manutenção, você verifica a configuração de sistema de baixo nível do controlador de substituição e reconfigura as configurações do sistema conforme necessário.

### Passo 1: Defina e verifique o tempo do sistema após a substituição do controlador

Você deve verificar a hora e a data no módulo do controlador de substituição em relação ao módulo do controlador de integridade em um par de HA, ou em um servidor de tempo confiável em uma configuração autônoma. Se a hora e a data não corresponderem, tem de os repor no módulo do controlador de substituição para evitar possíveis interrupções nos clientes devido a diferenças de tempo.

#### Sobre esta tarefa

É importante que você aplique os comandos nas etapas nos sistemas corretos:

- O nó *replacement* é o novo nó que substituiu o nó prejudicado como parte deste procedimento.
- O nó *Healthy* é o parceiro de HA do nó *replacement*.

#### Passos

1. Se o nó *replacement* não estiver no prompt Loader, interrompa o sistema para o prompt Loader.
2. No nó *Healthy*, verifique a hora do sistema: `cluster date show`

A data e a hora são baseadas no fuso horário configurado.

3. No prompt DO Loader, verifique a data e a hora no nó *replacement*: `show date`

A data e a hora são dadas em GMT.

4. Se necessário, defina a data em GMT no nó de substituição: `set date mm/dd/yyyy`
5. Se necessário, defina a hora em GMT no nó de substituição: `set time hh:mm:ss`
6. No prompt DO Loader, confirme a data e a hora no nó *replacement*: `show date`

A data e a hora são dadas em GMT.

### Etapa 2: Verifique e defina o estado HA do módulo do controlador

Você deve verificar o HA estado do módulo do controlador e, se necessário, atualizar o estado para corresponder à configuração do sistema.

1. No modo Manutenção a partir do novo módulo do controlador, verifique se todos os componentes apresentam o HA mesmo estado: `ha-config show`

O estado HA deve ser o mesmo para todos os componentes.

2. Se o estado do sistema apresentado para o chassis não corresponder à configuração do sistema:
  - a. Defina o estado HA para o chassis: `ha-config modify chassis HA-state`

O valor para HA-State pode ser um dos seguintes:

- ha
- mcc
- mcc-2n
- mccip
- non-ha

b. Confirme se a definição foi alterada: `ha-config show`

## Recable o sistema e reatribuir discos - AFF A150

Para concluir o procedimento de substituição e restaurar o sistema para o funcionamento completo, tem de voltar a efetuar a remarcação do armazenamento, confirmar a reatribuição do disco, restaurar a configuração da encriptação de armazenamento NetApp (se necessário) e instalar licenças para o novo controlador. Você deve concluir uma série de tarefas antes de restaurar o sistema para a operação completa.

### Passo 1: Recable o sistema

Verifique as conexões de rede e armazenamento do módulo do controlador.

#### Passos

1. Verifique se o cabeamento está correto usando "[Active IQ Config Advisor](#)"o .
  - a. Baixe e instale o Config Advisor.
  - b. Insira as informações do sistema de destino e clique em coletar dados.
  - c. Clique na guia cabeamento e examine a saída. Certifique-se de que todos os compartimentos de disco sejam exibidos e todos os discos apareçam na saída, corrigindo quaisquer problemas de cabeamento encontrados.
  - d. Verifique outro cabeamento clicando na guia apropriada e, em seguida, examinando a saída do Config Advisor.

### Etapa 2: Reatribuir discos

Se o sistema de storage estiver em um par de HA, a ID do sistema do novo módulo de controladora será automaticamente atribuída aos discos quando o giveback ocorrer no final do procedimento. Em um sistema autônomo, você deve reatribuir manualmente a ID aos discos.

Tem de utilizar o procedimento correto para a sua configuração:

Redundância de controladora	Em seguida, use este procedimento...
Par de HA	<a href="#">Opção 1: Verifique a alteração da ID do sistema em um sistema HA</a>
Autônomo	<a href="#">Opção 2: Reatribuir manualmente a ID do sistema em um sistema autônomo no ONTAP</a>

Redundância de controladora	Em seguida, use este procedimento...
Configuração de MetroCluster de dois nós	<a href="#">Opção 3: Reatribuir manualmente a ID do sistema em sistemas em uma configuração MetroCluster de dois nós</a>

### Opção 1: Verifique a alteração da ID do sistema em um sistema HA

Você deve confirmar a alteração do ID do sistema quando você inicializar o controlador *replacement* e, em seguida, verificar se a alteração foi implementada.

Este procedimento aplica-se apenas a sistemas que executam o ONTAP em um par de HA.

1. Se o controlador *replacement* estiver no modo Manutenção (mostrando o `*>` prompt, saia do modo Manutenção e vá para o prompt Loader: `halt`
2. A partir do prompt Loader no controlador *replacement*, inicialize o controlador, inserindo `y` se for solicitado a substituir o ID do sistema devido a uma incompatibilidade de ID do sistema: `boot_ontap`
3. Aguarde até que a `Waiting for giveback...` mensagem seja exibida no console do controlador *replacement* e, em seguida, a partir do controlador saudável, verifique se o novo ID do sistema do parceiro foi atribuído automaticamente: `storage failover show`

Na saída do comando, você verá uma mensagem informando que a ID do sistema foi alterada no controlador prejudicado, mostrando as IDs antigas e novas corretas. No exemplo a seguir, o `node2` foi substituído e tem um novo ID de sistema de `151759706`.

```
node1> `storage failover show`
Node                Partner                Takeover
-----                -----                -
node1                node2                false
partner (Old:
151759706), In takeover
node2                node1                -
(HA mailboxes)                Waiting for giveback
State Description
-----
```

4. A partir do controlador saudável, verifique se todos os core dumps são salvos:
  - a. Mude para o nível de privilégio avançado: `set -privilege advanced`

Você pode responder `Y` quando solicitado a continuar no modo avançado. O prompt do modo avançado é exibido (`*>`).
  - b. Salve quaisquer core dumps: `system node run -node local-node-name partner savecore`
  - c. Aguarde que o comando "avecore" seja concluído antes de emitir o giveback.

Você pode inserir o seguinte comando para monitorar o progresso do comando `savecore`: `system node run -node local-node-name partner savecore -s`

d. Voltar ao nível de privilégio de administrador: `set -privilege admin`

5. Se o sistema de storage tiver o Storage ou o volume Encryption configurado, você deverá restaurar a funcionalidade Storage ou volume Encryption usando um dos procedimentos a seguir, dependendo se você estiver usando o gerenciamento de chaves integrado ou externo:

- ["Restaurar chaves de criptografia integradas de gerenciamento de chaves"](#)
- ["Restaurar chaves de criptografia de gerenciamento de chaves externas"](#)

6. Devolver o controlador:

a. A partir do controlador saudável, devolva o armazenamento do controlador substituído: `storage failover giveback -ofnode replacement_node_name`

O controlador *replacement* recupera seu armazenamento e completa a inicialização.

Se você for solicitado a substituir a ID do sistema devido a uma incompatibilidade de ID do sistema, y digite .



Se o giveback for vetado, você pode considerar substituir os vetos.

["Encontre o conteúdo de Configuração de alta disponibilidade para sua versão do ONTAP 9"](#)

a. Após a conclusão do giveback, confirme que o par de HA está saudável e que a aquisição é possível:

`storage failover show`

A saída do `storage failover show` comando não deve incluir a ID do sistema alterada na mensagem do parceiro.

7. Verifique se os discos foram atribuídos corretamente: `storage disk show -ownership`

Os discos pertencentes ao controlador *replacement* devem mostrar o novo ID do sistema. No exemplo a seguir, os discos de propriedade de node1 agora mostram o novo ID do sistema, 1873775277:

```
node1> `storage disk show -ownership`

Disk  Aggregate Home  Owner  DR Home  Home ID      Owner ID      DR Home ID
Reserver Pool
-----
-----
-----
1.0.0  aggr0_1  node1  node1  -        1873775277  1873775277  -
1873775277 Pool10
1.0.1  aggr0_1  node1  node1  -        1873775277  1873775277  -
1873775277 Pool10
.
.
.
```

## Opção 2: Reatribuir manualmente a ID do sistema em um sistema autônomo no ONTAP

Em um sistema autônomo, você deve reatribuir manualmente os discos à ID do sistema do novo controlador antes de retornar o sistema à condição operacional normal.



### Sobre esta tarefa

Este procedimento aplica-se apenas a sistemas que estão numa configuração autônoma.

### Passos

1. Se você ainda não fez isso, reinicie o nó *replacement*, interrompa o processo de inicialização pressionando Ctrl-C e selecione a opção para inicializar no modo Manutenção no menu exibido.
2. Você deve digitar Y quando solicitado para substituir a ID do sistema devido a uma incompatibilidade de ID do sistema.
3. Exibir as IDs do sistema: `disk show -a`
4. Você deve anotar o ID do sistema antigo, que é exibido como parte da coluna do proprietário do disco.

O exemplo a seguir mostra o ID do sistema antigo de 118073209:

```
*> disk show -a
Local System ID: 118065481

  DISK          OWNER          POOL  SERIAL NUMBER  HOME
  -----          -
disk_name      system-1 (118073209) Pool0  J8XJE9LC       system-1
(118073209)
disk_name      system-1 (118073209) Pool0  J8Y478RC       system-1
(118073209)
.
.
.
```

5. Reatribua a propriedade do disco usando as informações de ID do sistema obtidas a partir do comando `disk show`: `disk reassign -s old system ID disk reassign -s 118073209`
6. Verifique se os discos foram atribuídos corretamente: `disk show -a`

Os discos pertencentes ao nó de substituição devem apresentar a nova ID do sistema. O exemplo a seguir mostra agora os discos de propriedade do System-1 a nova ID do sistema, 118065481:

```
*> disk show -a
Local System ID: 118065481
```

DISK	OWNER		POOL	SERIAL NUMBER	HOME
-----	-----		-----	-----	-----
disk_name (118065481)	system-1	(118065481)	Pool0	J8Y0TDZC	system-1
disk_name (118065481)	system-1	(118065481)	Pool0	J8Y0TDZC	system-1
.					
.					
.					

7. Se o sistema de storage tiver o Storage ou o volume Encryption configurado, você deverá restaurar a funcionalidade Storage ou volume Encryption usando um dos procedimentos a seguir, dependendo se você estiver usando o gerenciamento de chaves integrado ou externo:
  - ["Restaurar chaves de criptografia integradas de gerenciamento de chaves"](#)
  - ["Restaurar chaves de criptografia de gerenciamento de chaves externas"](#)
8. Inicialize o nó: `boot_ontap`

### Opção 3: Reatribuir manualmente a ID do sistema em sistemas em uma configuração MetroCluster de dois nós

Em uma configuração MetroCluster de dois nós executando o ONTAP, você deve reatribuir manualmente os discos à ID do sistema da nova controladora antes de retornar o sistema à condição operacional normal.

#### Sobre esta tarefa

Este procedimento aplica-se apenas a sistemas em uma configuração de MetroCluster de dois nós executando o ONTAP.

Você deve ter certeza de emitir os comandos neste procedimento no nó correto:

- O nó *prejudicado* é o nó no qual você está realizando a manutenção.
- O nó *replacement* é o novo nó que substituiu o nó prejudicado como parte deste procedimento.
- O nó *Healthy* é o parceiro de DR do nó prejudicado.

#### Passos

1. Se ainda não o tiver feito, reinicie o nó *replacement*, interrompa o processo de inicialização entrando `Ctrl-C` e selecione a opção para inicializar no modo Manutenção no menu exibido.

Você deve digitar `Y` quando solicitado para substituir a ID do sistema devido a uma incompatibilidade de ID do sistema.

2. Veja os IDs de sistema antigos a partir do nó saudável: ``metrocluster node show -fields node-systemid,dr-Partner-systemid'`

Neste exemplo, o `Node_B_1` é o nó antigo, com o ID do sistema antigo de 118073209:

```

dr-group-id cluster          node          node-systemid dr-
partner-systemid
-----
-----
1          Cluster_A          Node_A_1          536872914
118073209
1          Cluster_B          Node_B_1          118073209
536872914
2 entries were displayed.

```

3. Veja a nova ID do sistema no prompt do modo de manutenção no nó prejudicado: `disk show`

Neste exemplo, o novo ID do sistema é 118065481:

```

Local System ID: 118065481
...
...

```

4. Reatribua a propriedade do disco (para sistemas FAS) ou a propriedade de LUN (para sistemas FlexArray), utilizando as informações de ID do sistema obtidas a partir do comando `disk show`: `disk reassign -s old system ID`

No caso do exemplo anterior, o comando é: `disk reassign -s 118073209`

Você pode responder `Y` quando solicitado a continuar.

5. Verifique se os discos (ou LUNs FlexArray) foram atribuídos corretamente: `disk show -a`

Verifique se os discos pertencentes ao nó *replacement* mostram o novo ID do sistema para o nó *replacement*. No exemplo a seguir, os discos pertencentes ao System-1 agora mostram a nova ID do sistema, 118065481:

```

*> disk show -a
Local System ID: 118065481

  DISK          OWNER          POOL  SERIAL NUMBER  HOME
-----
disk_name      system-1  (118065481) Pool0  J8Y0TDZC      system-1
(118065481)
disk_name      system-1  (118065481) Pool0  J8Y09DXC      system-1
(118065481)
.
.
.

```

6. A partir do nó saudável, verifique se todos os coreumps são salvos:

a. Mude para o nível de privilégio avançado: `set -privilege advanced`

Você pode responder `Y` quando solicitado a continuar no modo avançado. O prompt do modo avançado é exibido (`*>`).

b. Verifique se os coreumps estão salvos: `system node run -node local-node-name partner savecore`

Se o comando output indicar que o `savecore` está em andamento, aguarde que o `savecore` seja concluído antes de emitir o `giveback`. Você pode monitorar o progresso do `savecore` usando o `system node run -node local-node-name partner savecore -s command.</info>`.

c. Voltar ao nível de privilégio de administrador: `set -privilege admin`

7. Se o nó *replacement* estiver no modo Manutenção (mostrando o prompt `*>`), saia do modo Manutenção e vá para o prompt Loader: `halt`

8. Inicialize o nó *replacement*: `boot_ontap`

9. Após o nó *replacement* ter sido totalmente inicializado, execute um `switchback`: `metrocluster switchback`

10. Verifique a configuração do MetroCluster: `metrocluster node show - fields configuration-state`

```
node1_siteA::> metrocluster node show -fields configuration-state

dr-group-id          cluster node          configuration-state
-----
-----
1 node1_siteA        node1mcc-001         configured
1 node1_siteA        node1mcc-002         configured
1 node1_siteB        node1mcc-003         configured
1 node1_siteB        node1mcc-004         configured

4 entries were displayed.
```

11. Verifique a operação da configuração do MetroCluster no Data ONTAP:

a. Verifique se há alertas de integridade em ambos os clusters: `system health alert show`

b. Confirme se o MetroCluster está configurado e no modo normal: `metrocluster show`

c. Execute uma verificação MetroCluster: `metrocluster check run`

d. Apresentar os resultados da verificação MetroCluster: `metrocluster check show`

e. Execute o Config Advisor. Vá para a página Config Advisor no site de suporte da NetApp em "[Support.NetApp.com/NOW/download/Tools/config\\_ADVISOR/](https://support.netapp.com/NOW/download/Tools/config_ADVISOR/)".

Depois de executar o Config Advisor, revise a saída da ferramenta e siga as recomendações na saída para resolver quaisquer problemas descobertos.



## 12. Simular uma operação de comutação:

- a. A partir do prompt de qualquer nó, altere para o nível de privilégio avançado: `set -privilege advanced`

Você precisa responder com `y` quando solicitado para continuar no modo avançado e ver o prompt do modo avançado (`*>`).

- b. Execute a operação de switchback com o parâmetro `-simule: metrocluster switchover -simulate`

- c. Voltar ao nível de privilégio de administrador: `set -privilege admin`

### Restauração completa do sistema - AFF A150

Para restaurar o sistema para a operação completa, você deve restaurar a configuração de criptografia de armazenamento NetApp (se necessário), instalar licenças para a nova controladora e devolver a peça com falha ao NetApp, conforme descrito nas instruções de RMA fornecidas com o kit.

#### Passo 1: Instale licenças para o controlador de substituição no ONTAP

Você deve instalar novas licenças para o nó *replacement* se o nó prejudicado estiver usando recursos do ONTAP que exigem uma licença padrão (node-locked). Para recursos com licenças padrão, cada nó no cluster deve ter sua própria chave para o recurso.

#### Sobre esta tarefa

Até instalar chaves de licença, os recursos que exigem licenças padrão continuam disponíveis para o nó *replacement*. No entanto, se o nó prejudicado for o único nó no cluster com uma licença para o recurso, nenhuma alteração de configuração será permitida. Além disso, o uso de recursos não licenciados no nó pode colocá-lo fora de conformidade com o seu contrato de licença, então você deve instalar a chave de licença de substituição ou chaves no nó *replacement* o mais rápido possível.

#### Antes de começar

As chaves de licença devem estar no formato de 28 caracteres.

Você tem um período de carência de 90 dias para instalar as chaves de licença. Após o período de carência, todas as licenças antigas são invalidadas. Depois que uma chave de licença válida é instalada, você tem 24 horas para instalar todas as chaves antes que o período de carência termine.



Se o sistema estava executando inicialmente o ONTAP 9.10,1 ou posterior, use o procedimento documentado em ["Pós-processo de substituição da placa-mãe para atualizar o licenciamento em um sistema AFF/FAS"](#). Se não tiver certeza da versão inicial do ONTAP para o seu sistema, consulte ["NetApp Hardware Universe"](#) para obter mais informações.

#### Passos

1. Se você precisar de novas chaves de licença, obtenha chaves de licença de substituição na ["Site de suporte da NetApp"](#) seção meu suporte em licenças de software.



As novas chaves de licença que você precisa são geradas automaticamente e enviadas para o endereço de e-mail em arquivo. Se você não receber o e-mail com as chaves de licença no prazo de 30 dias, entre em Contato com o suporte técnico.

2. Instale cada chave de licença: `system license add -license-code license-key, license-key...`
3. Remova as licenças antigas, se desejar:
  - a. Verifique se há licenças não utilizadas: `license clean-up -unused -simulate`
  - b. Se a lista estiver correta, remova as licenças não utilizadas: `license clean-up -unused`

## Passo 2: Verifique LIFs e Registre o número de série

Antes de retornar o nó *replacement* ao serviço, você deve verificar se os LIFs estão em suas portas iniciais e Registrar o número de série do nó *replacement* se o AutoSupport estiver ativado e redefinir a giveback automática.

### Passos

1. Verifique se as interfaces lógicas estão relatando para o servidor doméstico e as portas: `network interface show -is-home false`  
  
Se algum LIFs estiver listado como false, reverta-os para suas portas iniciais: `network interface revert -vserver * -lif *`
2. Registre o número de série do sistema com o suporte da NetApp.
  - Se o AutoSupport estiver ativado, envie uma mensagem AutoSupport para Registrar o número de série.
  - Se o AutoSupport não estiver ativado, ligue "[Suporte à NetApp](#)" para registrar o número de série.
3. Se uma janela de manutenção do AutoSupport foi acionada, encerre-a usando o `system node autosupport invoke -node * -type all -message MAINT=END` comando.
4. Se a giveback automática foi desativada, reative-a: `storage failover modify -node local -auto-giveback true`

## Etapa 3: Alterne agregados de volta em uma configuração de MetroCluster de dois nós

Depois de concluir a substituição da FRU em uma configuração de MetroCluster de dois nós, você pode executar a operação de switchback do MetroCluster. Isso retorna a configuração ao seu estado operacional normal, com as máquinas virtuais de armazenamento de origem sincronizada (SVMs) no site anteriormente prejudicado agora ativo e fornecendo dados dos pools de discos locais.

Esta tarefa só se aplica a configurações de MetroCluster de dois nós.

### Passos

1. Verifique se todos os nós estão no `enabled` estado: `metrocluster node show`

```

cluster_B::> metrocluster node show

DR                               Configuration  DR
Group Cluster Node              State          Mirroring Mode
-----
1      cluster_A
      controller_A_1 configured    enabled    heal roots
completed
      cluster_B
      controller_B_1 configured    enabled    waiting for
switchback recovery
2 entries were displayed.

```

2. Verifique se a ressincronização está concluída em todos os SVMs: `metrocluster vserver show`
3. Verifique se todas as migrações automáticas de LIF que estão sendo executadas pelas operações de recuperação foram concluídas com sucesso: `metrocluster check lif show`
4. Execute o switchback usando o `metrocluster switchback` comando de qualquer nó no cluster sobrevivente.
5. Verifique se a operação de comutação foi concluída: `metrocluster show`

A operação de switchback ainda está em execução quando um cluster está no `waiting-for-switchback` estado:

```

cluster_B::> metrocluster show
Cluster              Configuration State      Mode
-----
Local: cluster_B configured    switchover
Remote: cluster_A configured    waiting-for-switchback

```

A operação de switchback é concluída quando os clusters estão no `normal` estado.:

```

cluster_B::> metrocluster show
Cluster              Configuration State      Mode
-----
Local: cluster_B configured    normal
Remote: cluster_A configured    normal

```

Se um switchback estiver demorando muito tempo para terminar, você pode verificar o status das linhas de base em andamento usando o `metrocluster config-replication resync-status show` comando.

6. Restabelecer qualquer configuração SnapMirror ou SnapVault.

#### Passo 4: Devolva a peça com falha ao NetApp

Devolva a peça com falha ao NetApp, conforme descrito nas instruções de RMA fornecidas com o kit. Consulte a ["Devolução de peças e substituições"](#) página para obter mais informações.

### Substitua um DIMM - AFF A150

Você deve substituir um DIMM no controlador quando seu sistema de armazenamento encontrar erros como erros CECC excessivos (códigos de correção de erros Correctable) que são baseados em alertas do Monitor de integridade ou erros ECC incorrigíveis, geralmente causados por uma única falha de DIMM que impede o sistema de armazenamento de inicializar o ONTAP.

Todos os outros componentes do sistema devem estar funcionando corretamente; caso contrário, você deve entrar em Contato com o suporte técnico.

Você deve substituir o componente com falha por um componente FRU de substituição que você recebeu de seu provedor.

#### Passo 1: Desligue o controlador desativado

Para encerrar o controlador com deficiência, você deve determinar o status do controlador e, se necessário, assumir o controlador para que o controlador saudável continue fornecendo dados do armazenamento do controlador com deficiência.

##### Sobre esta tarefa

- Se você tiver um sistema SAN, você deve ter verificado mensagens de `cluster kernel-service show`evento )` para o blade SCSI do controlador afetado. O ``cluster kernel-service show` comando (do modo avançado `priv`) exibe o nome do nó, ["status do quorum"](#) desse nó, o status de disponibilidade desse nó e o status operacional desse nó.

Cada processo SCSI-blade deve estar em quórum com os outros nós no cluster. Qualquer problema deve ser resolvido antes de prosseguir com a substituição.

- Se você tiver um cluster com mais de dois nós, ele deverá estar no quórum. Se o cluster não estiver em quórum ou se um controlador íntegro exibir `false` para qualificação e integridade, você deverá corrigir o problema antes de encerrar o controlador prejudicado; ["Sincronize um nó com o cluster"](#) consulte .

##### Passos

1. Se o AutoSupport estiver ativado, suprimir a criação automática de casos invocando uma mensagem `AutoSupport: system node autosupport invoke -node * -type all -message MAINT=<# of hours>h`

A seguinte mensagem AutoSupport suprime a criação automática de casos por duas horas: `cluster1:> system node autosupport invoke -node * -type all -message MAINT=2h`

2. Desative a giveback automática a partir da consola do controlador saudável: `storage failover modify -node local -auto-giveback false`



Quando vir *do pretende desativar a auto-giveback?*, introduza `y`.

3. Leve o controlador prejudicado para o prompt Loader:

Se o controlador afetado estiver a apresentar...	Então...
O prompt Loader	Vá para a próxima etapa.
A aguardar pela giveback...	Pressione Ctrl-C e responda <code>y</code> quando solicitado.
Prompt do sistema ou prompt de senha	Assuma ou interrompa o controlador prejudicado do controlador saudável: <code>storage failover takeover -ofnode <i>impaired_node_name</i></code>  Quando o controlador prejudicado mostrar aguardando a giveback..., pressione Ctrl-C e responda <code>y</code> .

- Se o sistema tiver apenas um módulo de controlador no chassi, desligue as fontes de alimentação e desconete os cabos de alimentação do controlador prejudicado da fonte de alimentação.

## Passo 2: Remova o módulo do controlador

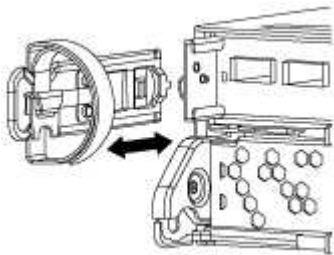
Para aceder aos componentes no interior do controlador, tem de remover primeiro o módulo do controlador do sistema e, em seguida, remover a tampa do módulo do controlador.

### Passos

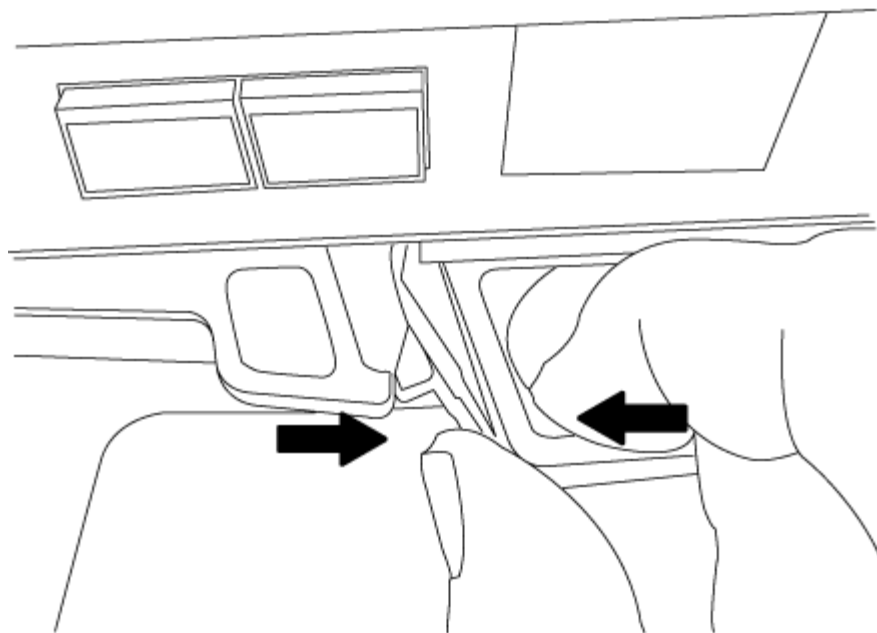
- Se você ainda não está aterrado, aterre-se adequadamente.
- Solte o gancho e a alça de loop que prendem os cabos ao dispositivo de gerenciamento de cabos e, em seguida, desconete os cabos do sistema e os SFPs (se necessário) do módulo do controlador, mantendo o controle de onde os cabos estavam conectados.

Deixe os cabos no dispositivo de gerenciamento de cabos para que, ao reinstalar o dispositivo de gerenciamento de cabos, os cabos sejam organizados.

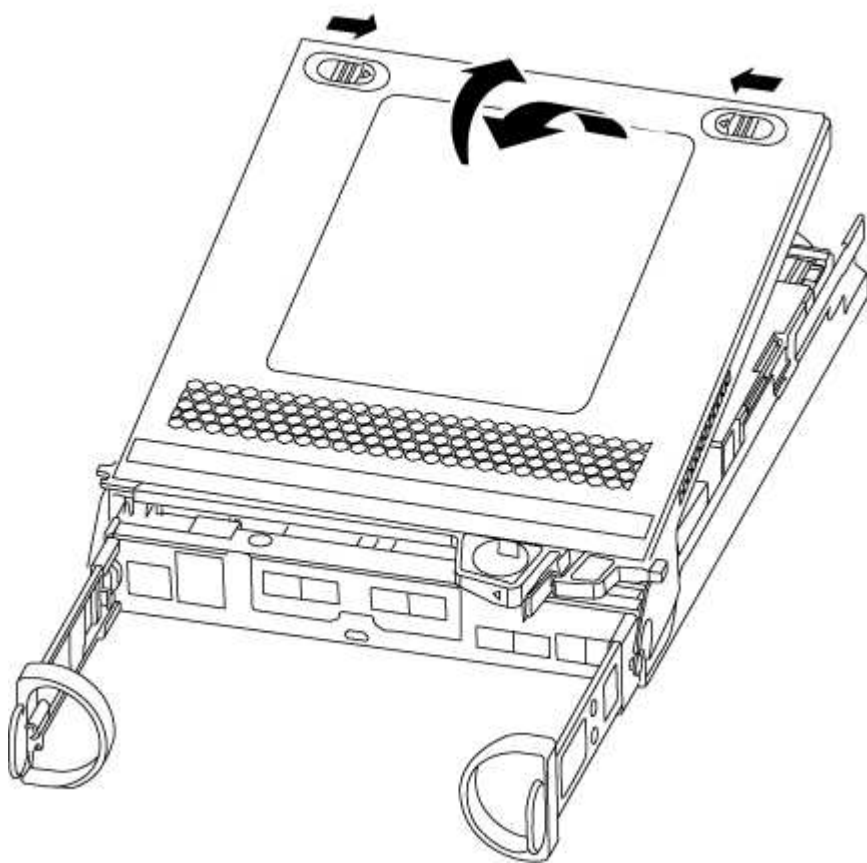
- Retire e reserve os dispositivos de gerenciamento de cabos dos lados esquerdo e direito do módulo do controlador.



- Aperte o trinco na pega do excêntrico até que este se solte, abra totalmente o manípulo do excêntrico para libertar o módulo do controlador do plano médio e, em seguida, utilizando duas mãos, puxe o módulo do controlador para fora do chassi.



5. Vire o módulo do controlador ao contrário e coloque-o numa superfície plana e estável.
6. Abra a tampa deslizando as patilhas azuis para soltar a tampa e, em seguida, rode a tampa para cima e abra-a.



### **Etapa 3: Substitua os DIMMs**

Para substituir os DIMMs, localize-os dentro do controlador e siga a sequência específica de passos.

Se você estiver substituindo um DIMM, será necessário removê-lo depois de desconectar a bateria do NVMEM do módulo do controlador.

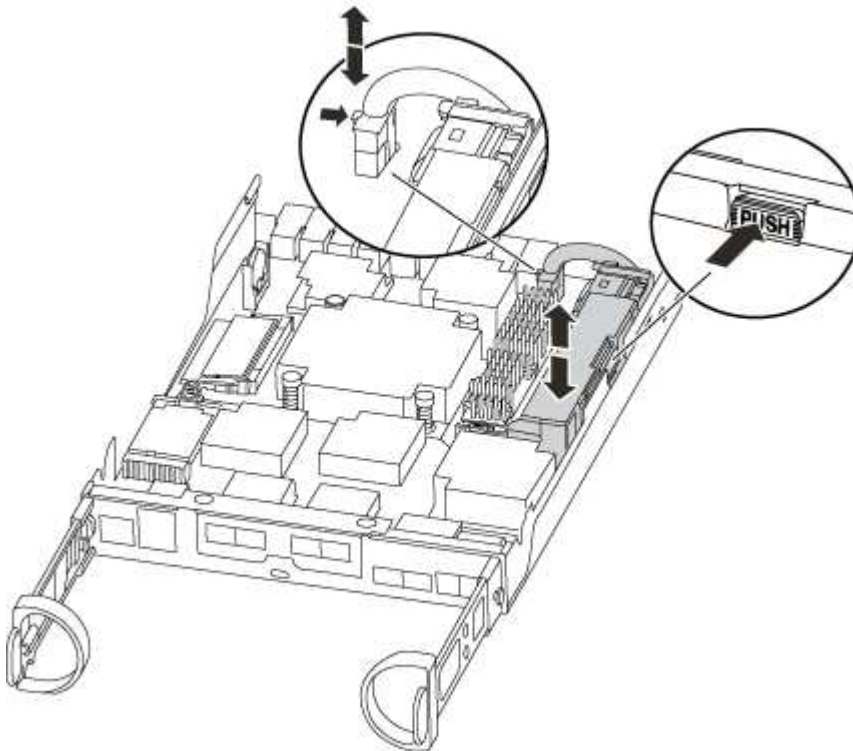
### Passos

1. Se você ainda não está aterrado, aterre-se adequadamente.
2. Verifique o LED NVMEM na parte traseira do módulo do controlador.

Você deve executar um desligamento normal do sistema antes de substituir os componentes do sistema para evitar a perda de dados não gravados na memória não volátil (NVMEM). O LED está localizado na parte de trás do módulo do controlador. Procure o seguinte ícone:



3. Se o LED NVMEM não estiver piscando, não há conteúdo no NVMEM; você pode pular as etapas a seguir e prosseguir para a próxima tarefa neste procedimento.
4. Se o LED NVMEM estiver intermitente, existem dados no NVMEM e tem de desligar a bateria para limpar a memória:
  - a. Localize a bateria, prima o clipe na face da ficha da bateria para soltar o clipe de bloqueio da tomada e, em seguida, desligue o cabo da bateria da tomada.



- b. Confirme se o LED NVMEM já não está aceso.
  - c. Volte a ligar a ficha da bateria.
5. Volte a [Etapa 3: Substitua os DIMMs](#)este procedimento para verificar novamente o LED do NVMEM.
  6. Localize os DIMMs no módulo do controlador.
  7. Observe a orientação do DIMM no soquete para que você possa inserir o DIMM de substituição na

orientação adequada.

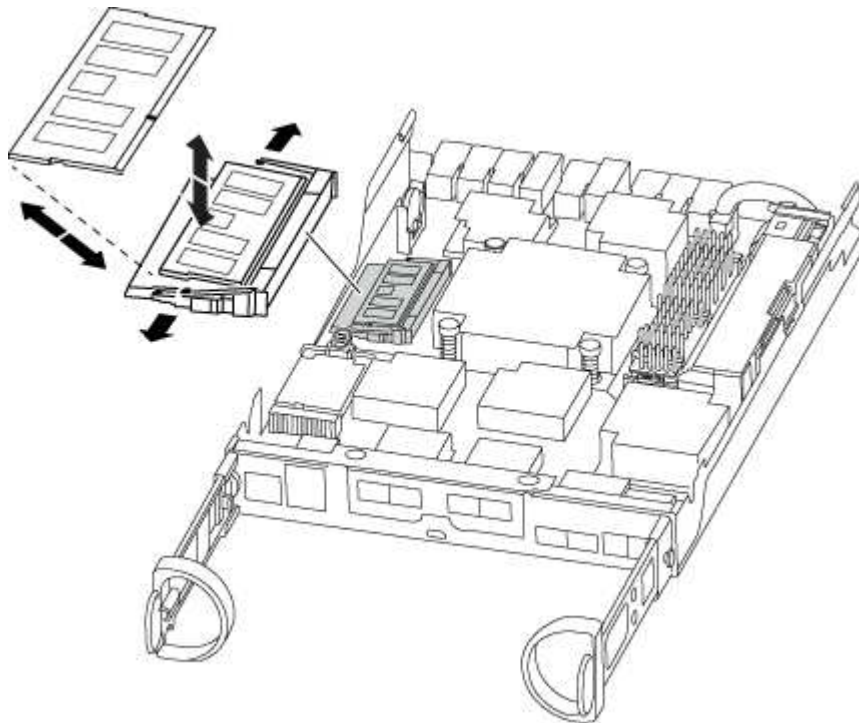
8. Eje o DIMM de seu slot, empurrando lentamente as duas abas do ejetor do DIMM em ambos os lados do DIMM e, em seguida, deslize o DIMM para fora do slot.



Segure cuidadosamente o DIMM pelas bordas para evitar a pressão nos componentes da placa de circuito DIMM.

O número e a colocação dos DIMMs do sistema dependem do modelo do sistema.

A ilustração a seguir mostra a localização dos DIMMs do sistema:



9. Remova o DIMM de substituição do saco de transporte antiestático, segure o DIMM pelos cantos e alinhe-o com o slot.

O entalhe entre os pinos no DIMM deve estar alinhado com a guia no soquete.

10. Certifique-se de que as abas do ejetor DIMM no conector estão na posição aberta e insira o DIMM diretamente no slot.

O DIMM encaixa firmemente no slot, mas deve entrar facilmente. Caso contrário, realinhar o DIMM com o slot e reinseri-lo.



Inspecione visualmente o DIMM para verificar se ele está alinhado uniformemente e totalmente inserido no slot.

11. Empurre com cuidado, mas firmemente, na borda superior do DIMM até que as abas do ejetor se encaixem no lugar sobre os entalhes nas extremidades do DIMM.
12. Localize a tomada da ficha da bateria do NVMEM e, em seguida, aperte o grampo na face da ficha do cabo da bateria para a inserir na tomada.

Certifique-se de que a ficha fica fixa no módulo do controlador.



13. Feche a tampa do módulo do controlador.

#### Etapa 4: Reinstale o módulo do controlador

Depois de substituir os componentes no módulo do controlador, volte a instalá-lo no chassis.

##### Passos

1. Se você ainda não está aterrado, aterre-se adequadamente.
2. Se ainda não o tiver feito, substitua a tampa no módulo do controlador.
3. Alinhe a extremidade do módulo do controlador com a abertura no chassis e, em seguida, empurre cuidadosamente o módulo do controlador até meio do sistema.




Não introduza completamente o módulo do controlador no chassis até ser instruído a fazê-lo.

4. Recable o sistema, conforme necessário.

Se você removeu os conversores de Mídia (QSFPs ou SFPs), lembre-se de reinstalá-los se você estiver usando cabos de fibra ótica.

5. Conclua a reinstalação do módulo do controlador:

Se o seu sistema estiver em...	Em seguida, execute estas etapas...
Um par de HA	<p>O módulo do controlador começa a arrancar assim que estiver totalmente assente no chassis.</p> <ol style="list-style-type: none"><li>a. Com a alavanca do came na posição aberta, empurre firmemente o módulo do controlador até que ele atenda ao plano médio e esteja totalmente assentado e, em seguida, feche a alavanca do came para a posição travada.</li></ol> <div data-bbox="699 1262 756 1318"></div> <p>Não utilize força excessiva ao deslizar o módulo do controlador para dentro do chassis para evitar danificar os conectores.</p> <p>O controlador começa a arrancar assim que estiver sentado no chassis.</p> <ol style="list-style-type: none"><li>b. Se ainda não o tiver feito, reinstale o dispositivo de gerenciamento de cabos.</li><li>c. Prenda os cabos ao dispositivo de gerenciamento de cabos com o gancho e a alça de loop.</li></ol>

Se o seu sistema estiver em...	Em seguida, execute estas etapas...
Uma configuração autônoma	<p>a. Com a alavanca do came na posição aberta, empurre firmemente o módulo do controlador até que ele atenda ao plano médio e esteja totalmente assentado e, em seguida, feche a alavanca do came para a posição travada.</p> <div style="border-left: 1px solid black; padding-left: 10px; margin: 10px 0;">  Não utilize força excessiva ao deslizar o módulo do controlador para dentro do chassi para evitar danificar os conectores. </div> <p>b. Se ainda não o tiver feito, reinstale o dispositivo de gerenciamento de cabos.</p> <p>c. Prenda os cabos ao dispositivo de gerenciamento de cabos com o gancho e a alça de loop.</p> <p>d. Volte a ligar os cabos de alimentação às fontes de alimentação e às fontes de alimentação e, em seguida, ligue a alimentação para iniciar o processo de arranque.</p>

### Etapa 5: Alterne agregados de volta em uma configuração de MetroCluster de dois nós

Depois de concluir a substituição da FRU em uma configuração de MetroCluster de dois nós, você pode executar a operação de switchback do MetroCluster. Isso retorna a configuração ao seu estado operacional normal, com as máquinas virtuais de armazenamento de origem sincronizada (SVMs) no site anteriormente prejudicado agora ativo e fornecendo dados dos pools de discos locais.

Esta tarefa só se aplica a configurações de MetroCluster de dois nós.

#### Passos

1. Verifique se todos os nós estão no `enabled` estado: `metrocluster node show`

```

cluster_B::> metrocluster node show

DR                               Configuration  DR
Group Cluster Node              State          Mirroring Mode
-----
1      cluster_A
      controller_A_1 configured    enabled    heal roots
completed
      cluster_B
      controller_B_1 configured    enabled    waiting for
switchback recovery
2 entries were displayed.
```

2. Verifique se a ressincronização está concluída em todos os SVMs: `metrocluster vserver show`

3. Verifique se todas as migrações automáticas de LIF que estão sendo executadas pelas operações de recuperação foram concluídas com sucesso: `metrocluster check lif show`
4. Execute o `switchback` usando o `metrocluster switchback` comando de qualquer nó no cluster sobrevivente.
5. Verifique se a operação de comutação foi concluída: `metrocluster show`

A operação de `switchback` ainda está em execução quando um cluster está no `waiting-for-switchback` estado:

```
cluster_B::> metrocluster show
Cluster          Configuration State      Mode
-----
Local: cluster_B configured      switchover
Remote: cluster_A configured      waiting-for-switchback
```

A operação de `switchback` é concluída quando os clusters estão no `normal` estado.:

```
cluster_B::> metrocluster show
Cluster          Configuration State      Mode
-----
Local: cluster_B configured      normal
Remote: cluster_A configured      normal
```

Se um `switchback` estiver demorando muito tempo para terminar, você pode verificar o status das linhas de base em andamento usando o `metrocluster config-replication resync-status show` comando.

6. Restabelecer qualquer configuração `SnapMirror` ou `SnapVault`.

### Passo 6: Devolva a peça com falha ao NetApp

Devolva a peça com falha ao NetApp, conforme descrito nas instruções de RMA fornecidas com o kit. Consulte a ["Devolução de peças e substituições"](#) página para obter mais informações.

### Substitua a unidade SSD ou a unidade HDD - AFF A150

Você pode substituir uma unidade com falha sem interrupções enquanto a e/S estiver em andamento. O procedimento para substituir um SSD destina-se a unidades não giratórias e o procedimento para substituir um HDD destina-se a unidades giratórias.

Quando uma unidade falha, a plataforma Registra uma mensagem de aviso no console do sistema indicando qual unidade falhou. Além disso, o LED de avaria no painel do visor do operador e o LED de avaria na unidade avariada acendem-se.

#### Antes de começar

- Siga as práticas recomendadas e instale a versão atual do Pacote de Qualificação de disco (DQP) antes de substituir uma unidade.

- Identifique a unidade com falha executando o `storage disk show -broken` comando a partir do console do sistema.

A unidade com falha aparece na lista de unidades com falha. Se isso não acontecer, você deve esperar, e então executar o comando novamente.



Dependendo do tipo e da capacidade, a unidade pode levar até várias horas para aparecer na lista de unidades com falha.

- Determine se a autenticação SED está ativada.

A forma como você substitui a unidade depende de como a unidade está sendo usada. Se a autenticação SED estiver ativada, você deverá usar as instruções de substituição SED no "[Guia de alimentação de encriptação ONTAP 9 NetApp](#)". Estas instruções descrevem etapas adicionais que você deve executar antes e depois de substituir um SED.

- Certifique-se de que a unidade de substituição é suportada pela sua plataforma. Consulte "[NetApp Hardware Universe](#)".
- Certifique-se de que todos os outros componentes do sistema estão a funcionar corretamente; caso contrário, tem de contactar a assistência técnica.

#### **Sobre esta tarefa**

- O firmware da unidade é atualizado automaticamente (sem interrupções) em novas unidades que tenham versões de firmware não atuais.
- Ao substituir uma unidade, você deve esperar um minuto entre a remoção da unidade com falha e a inserção da unidade de substituição para permitir que o sistema de armazenamento reconheça a existência da nova unidade.

## Opção 1: Substituir SSD

### Passos

1. Se você quiser atribuir manualmente a propriedade da unidade para a unidade de substituição, você precisa desativar a unidade de substituição de atribuição automática de unidade, se ela estiver ativada



Atribua manualmente a propriedade da unidade e, em seguida, reative a atribuição automática da unidade mais adiante neste procedimento.

- a. Verifique se a atribuição automática de unidades está ativada: `storage disk option show`

Você pode inserir o comando em qualquer um dos módulos do controlador.

Se a atribuição automática de unidade estiver ativada, a saída será exibida `on` na coluna "Auto Assign" (para cada módulo do controlador).

- a. Se a atribuição automática de condução estiver ativada, desative-a: `storage disk option modify -node node_name -autoassign off`

Tem de desativar a atribuição automática de condução em ambos os módulos do controlador.

2. Aterre-se corretamente.
3. Identifique fisicamente a unidade com falha.

Quando uma unidade falha, o sistema Registra uma mensagem de aviso no console do sistema indicando qual unidade falhou. Além disso, o LED atenção (âmbar) no painel de visualização do operador da prateleira de acionamento e a unidade com falha acendem-se.



O LED de atividade (verde) em uma unidade com falha pode ser iluminado (sólido), o que indica que a unidade tem energia, mas não deve estar piscando, o que indica atividade de e/S. Uma unidade com falha não tem atividade de e/S.

4. Remova a unidade com falha:
  - a. Prima o botão de libertação na superfície da unidade para abrir a pega do excêntrico.
  - b. Deslize a unidade para fora da prateleira usando a alça do came e apoiando a unidade com a outra mão.
5. Aguarde, no mínimo, 70 segundos antes de inserir a unidade de substituição.

Isso permite que o sistema reconheça que uma unidade foi removida.
6. Insira a unidade de substituição:
  - a. Com o manípulo do excêntrico na posição aberta, utilize as duas mãos para introduzir a transmissão de substituição.
  - b. Prima até a unidade parar.
  - c. Feche a pega do came de forma a que a unidade fique totalmente assente no plano médio e a pega encaixe no devido lugar.

Certifique-se de que fecha lentamente a pega do excêntrico de forma a que fique corretamente alinhada com a face da unidade.

7. Verifique se o LED de atividade (verde) da unidade está aceso.

Quando o LED de atividade da unidade está sólido, significa que a unidade tem energia. Quando o LED de atividade da unidade está intermitente, significa que a unidade tem alimentação e e/S está em curso. Se o firmware da unidade estiver sendo atualizado automaticamente, o LED pisca.

8. Se estiver substituindo outra unidade, repita as etapas 3 a 7.

9. Se você desativou a atribuição automática de unidade na Etapa 1, atribua manualmente a propriedade da unidade e, em seguida, reative a atribuição automática de unidade, se necessário.

a. Exibir todas as unidades não possuídas: `storage disk show -container-type unassigned`

Você pode inserir o comando em qualquer um dos módulos do controlador.

b. Atribuir cada unidade: `storage disk assign -disk disk_name -owner node_name`

Você pode inserir o comando em qualquer um dos módulos do controlador.

Você pode usar o caractere curinga para atribuir mais de uma unidade de uma vez.

a. Reative a atribuição automática de condução, se necessário: `storage disk option modify -node node_name -autoassign on`

Você deve reativar a atribuição automática de acionamento em ambos os módulos do controlador.

10. Devolva a peça com falha ao NetApp, conforme descrito nas instruções de RMA fornecidas com o kit.

Entre em Contato com o suporte técnico em "[Suporte à NetApp](#)", 888-463-8277 (América do Norte), 00-800-44-638277 (Europa) ou 800-800-80-800 (Ásia/Pacífico) se precisar do número de RMA ou de ajuda adicional com o procedimento de substituição.

## Opção 2: Substituir HDD

1. Se você quiser atribuir manualmente a propriedade da unidade para a unidade de substituição, você precisa desativar a unidade de substituição de atribuição automática de unidade, se ela estiver ativada



Atribua manualmente a propriedade da unidade e, em seguida, reative a atribuição automática da unidade mais adiante neste procedimento.

a. Verifique se a atribuição automática de unidades está ativada: `storage disk option show`

Você pode inserir o comando em qualquer um dos módulos do controlador.

Se a atribuição automática de unidade estiver ativada, a saída será exibida `on` na coluna "Auto Assign" (para cada módulo do controlador).

a. Se a atribuição automática de condução estiver ativada, desative-a: `storage disk option modify -node node_name -autoassign off`

Tem de desativar a atribuição automática de condução em ambos os módulos do controlador.

2. Aterre-se corretamente.
3. Retire cuidadosamente a moldura da parte frontal da plataforma.
4. Identifique a unidade de disco com falha a partir da mensagem de aviso da consola do sistema e do LED de avaria iluminado na unidade de disco
5. Pressione o botão de liberação na face da unidade de disco.

Dependendo do sistema de armazenamento, as unidades de disco têm o botão de liberação localizado na parte superior ou à esquerda da face da unidade de disco.

Por exemplo, a ilustração a seguir mostra uma unidade de disco com o botão de liberação localizado na parte superior da face da unidade de disco:

A alavanca do came nas molas da unidade de disco abrem parcialmente e a unidade de disco solta-se do plano médio.

6. Puxe o manípulo do excêntrico para a posição totalmente aberta para retirar a unidade do disco do plano médio.
7. Deslize ligeiramente a unidade de disco para fora e deixe o disco girar com segurança, o que pode levar menos de um minuto e, em seguida, usando ambas as mãos, remova a unidade de disco da prateleira de disco.
8. Com a alça do came na posição aberta, insira a unidade de disco de substituição no compartimento da unidade, pressionando firmemente até que a unidade de disco pare.



Aguarde pelo menos 10 segundos antes de inserir uma nova unidade de disco. Isso permite que o sistema reconheça que uma unidade de disco foi removida.



Se os compartimentos de unidade da plataforma não estiverem totalmente carregados com unidades, é importante colocar a unidade de substituição no mesmo compartimento da unidade do qual você removeu a unidade com falha.



Use duas mãos ao inserir a unidade de disco, mas não coloque as mãos nas placas de unidade de disco expostas na parte inferior do transportador de disco.

9. Feche a alça do came de modo que a unidade de disco fique totalmente encaixada no plano médio e a alça encaixe no lugar.

Certifique-se de que fecha a pega do came lentamente de forma a que fique corretamente alinhada com a face da unidade de disco.

10. Se estiver substituindo outra unidade de disco, repita as etapas 4 a 9.
11. Volte a instalar a moldura.
12. Se você desativou a atribuição automática de unidade na Etapa 1, atribua manualmente a propriedade da unidade e, em seguida, reative a atribuição automática de unidade, se necessário.
  - a. Exibir todas as unidades não possuídas: `storage disk show -container-type unassigned`

Você pode inserir o comando em qualquer um dos módulos do controlador.

b. Atribuir cada unidade: `storage disk assign -disk disk_name -owner owner_name`

Você pode inserir o comando em qualquer um dos módulos do controlador.

Você pode usar o caractere curinga para atribuir mais de uma unidade de uma vez.

a. Reative a atribuição automática de condução, se necessário: `storage disk option modify -node node_name -autoassign on`

Você deve reativar a atribuição automática de acionamento em ambos os módulos do controlador.

13. Devolva a peça com falha ao NetApp, conforme descrito nas instruções de RMA fornecidas com o kit.

Entre em Contato com o suporte técnico em "[Suporte à NetApp](#)", 888-463-8277 (América do Norte), 00-800-44-638277 (Europa) ou 800-800-80-800 (Ásia/Pacífico) se precisar do número de RMA ou de ajuda adicional com o procedimento de substituição.

## Substitua a bateria do NVMEM - AFF A150

Para substituir uma bateria NVMEM no sistema, tem de remover o módulo do controlador do sistema, abri-lo, substituir a bateria e fechar e substituir o módulo do controlador.

Todos os outros componentes do sistema devem estar funcionando corretamente; caso contrário, você deve entrar em Contato com o suporte técnico.

### Passo 1: Desligue o controlador desativado

Para encerrar o controlador com deficiência, você deve determinar o status do controlador e, se necessário, assumir o controlador para que o controlador saudável continue fornecendo dados do armazenamento do controlador com deficiência.

#### Sobre esta tarefa

- Se você tiver um sistema SAN, você deve ter verificado mensagens de `cluster kernel-service show`evento )` para o blade SCSI do controlador afetado. O ``cluster kernel-service show` comando (do modo avançado `priv`) exibe o nome do nó, "[status do quorum](#)"desse nó, o status de disponibilidade desse nó e o status operacional desse nó.

Cada processo SCSI-blade deve estar em quórum com os outros nós no cluster. Qualquer problema deve ser resolvido antes de prosseguir com a substituição.

- Se você tiver um cluster com mais de dois nós, ele deverá estar no quórum. Se o cluster não estiver em quórum ou se um controlador íntegro exibir `false` para qualificação e integridade, você deverá corrigir o problema antes de encerrar o controlador prejudicado; "[Sincronize um nó com o cluster](#)"consulte .

#### Passos

1. Se o AutoSupport estiver ativado, suprimir a criação automática de casos invocando uma mensagem AutoSupport: `system node autosupport invoke -node * -type all -message MAINT=<#`



of hours>h

A seguinte mensagem AutoSupport suprime a criação automática de casos por duas horas: `cluster1:> system node autosupport invoke -node * -type all -message MAINT=2h`

2. Desative a giveback automática a partir da consola do controlador saudável: `storage failover modify -node local -auto-giveback false`



Quando vir *do pretende desativar a auto-giveback?*, introduza `y`.

3. Leve o controlador prejudicado para o prompt Loader:

Se o controlador afetado estiver a apresentar...	Então...
O prompt Loader	Vá para a próxima etapa.
A aguardar pela giveback...	Pressione Ctrl-C e responda <code>y</code> quando solicitado.
Prompt do sistema ou prompt de senha	Assuma ou interrompa o controlador prejudicado do controlador saudável: <code>storage failover takeover -ofnode <i>impaired_node_name</i></code>  Quando o controlador prejudicado mostrar aguardando a giveback..., pressione Ctrl-C e responda <code>y</code> .

4. Se o sistema tiver apenas um módulo de controlador no chassi, desligue as fontes de alimentação e desconete os cabos de alimentação do controlador prejudicado da fonte de alimentação.

## Passo 2: Remova o módulo do controlador

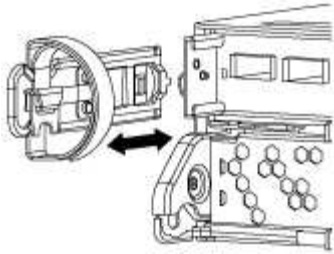
Para aceder aos componentes no interior do controlador, tem de remover primeiro o módulo do controlador do sistema e, em seguida, remover a tampa do módulo do controlador.

### Passos

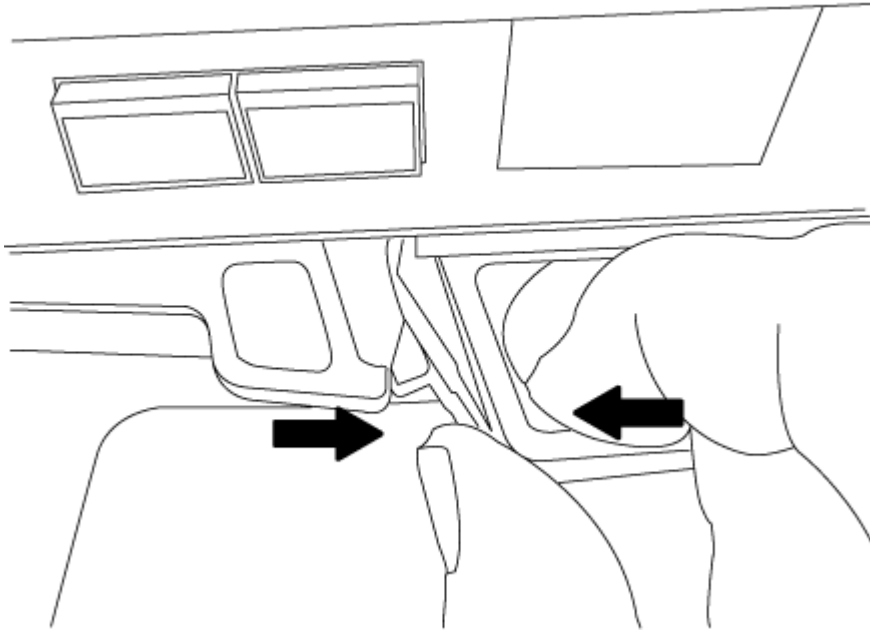
1. Se você ainda não está aterrado, aterre-se adequadamente.
2. Solte o gancho e a alça de loop que prendem os cabos ao dispositivo de gerenciamento de cabos e, em seguida, desconete os cabos do sistema e os SFPs (se necessário) do módulo do controlador, mantendo o controle de onde os cabos estavam conectados.

Deixe os cabos no dispositivo de gerenciamento de cabos para que, ao reinstalar o dispositivo de gerenciamento de cabos, os cabos sejam organizados.

3. Retire e reserve os dispositivos de gerenciamento de cabos dos lados esquerdo e direito do módulo do controlador.



4. Aperte o trinco na pega do excêntrico até que este se solte, abra totalmente o manípulo do excêntrico para libertar o módulo do controlador do plano médio e, em seguida, utilizando duas mãos, puxe o módulo do controlador para fora do chassis.



5. Vire o módulo do controlador ao contrário e coloque-o numa superfície plana e estável.
6. Abra a tampa deslizando as patilhas azuis para soltar a tampa e, em seguida, rode a tampa para cima e abra-a.

### **Passo 3: Substitua a bateria do NVMEM**

Para substituir a bateria NVMEM no sistema, tem de remover a bateria NVMEM avariada do sistema e substituí-la por uma nova bateria NVMEM.

#### **Passos**

1. Se você ainda não está aterrado, aterre-se adequadamente.
2. Verifique o LED NVMEM:
  - Se o sistema estiver em uma configuração de HA, vá para a próxima etapa.
  - Se o seu sistema estiver numa configuração autónoma, desligue o módulo do controlador e, em seguida, verifique o LED NVRAM identificado pelo ícone NV.

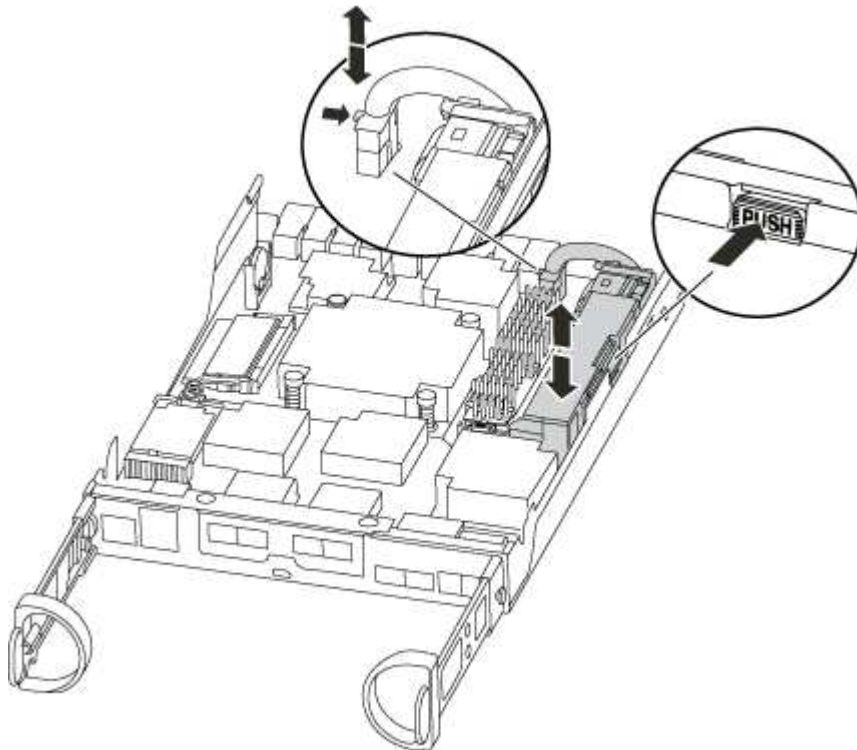


O LED do NVRAM pisca enquanto separa o conteúdo da memória flash quando você interrompe o sistema. Depois que o destage estiver completo, o LED desliga-se.

- Se a energia for perdida sem um desligamento normal, o LED NVMEM pisca até que o destage esteja concluído e, em seguida, o LED se desligue.
- Se o LED estiver ligado e ligado, os dados não gravados são armazenados no NVMEM.

Isso geralmente ocorre durante um desligamento não controlado depois que o ONTAP foi inicializado com êxito.

3. Localize a bateria do NVMEM no módulo do controlador.



4. Localize a ficha da bateria e aperte o clipe na face da ficha da bateria para soltar a ficha da tomada e, em seguida, desligue o cabo da bateria da tomada.
5. Retire a bateria do módulo do controlador e coloque-a de lado.
6. Retire a bateria de substituição da respectiva embalagem.
7. Prenda o cabo da bateria à volta do canal do cabo na parte lateral do suporte da bateria.
8. Posicione a bateria alinhando as nervuras da chave do suporte da bateria aos entalhes "V" na parede lateral de chapa metálica.
9. Deslize a bateria para baixo ao longo da parede lateral de chapa metálica até que as patilhas de suporte no gancho lateral para dentro das ranhuras da bateria, e o trinco da bateria engata e encaixe na abertura na parede lateral.

10. Volte a ligar a ficha da bateria ao módulo do controlador.

#### Etapa 4: Reinstale o módulo do controlador

Depois de substituir os componentes no módulo do controlador, volte a instalá-lo no chassis.

##### Passos

1. Se você ainda não está aterrado, aterre-se adequadamente.
2. Se ainda não o tiver feito, substitua a tampa no módulo do controlador.
3. Alinhe a extremidade do módulo do controlador com a abertura no chassis e, em seguida, empurre cuidadosamente o módulo do controlador até meio do sistema.




Não introduza completamente o módulo do controlador no chassis até ser instruído a fazê-lo.

4. Recable o sistema, conforme necessário.

Se você removeu os conversores de Mídia (QSFPs ou SFPs), lembre-se de reinstalá-los se você estiver usando cabos de fibra ótica.

5. Conclua a reinstalação do módulo do controlador:

Se o seu sistema estiver em...	Em seguida, execute estas etapas...
Um par de HA	<p>O módulo do controlador começa a arrancar assim que estiver totalmente assente no chassis.</p> <ol style="list-style-type: none"><li>a. Com a alavanca do came na posição aberta, empurre firmemente o módulo do controlador até que ele atenda ao plano médio e esteja totalmente assentado e, em seguida, feche a alavanca do came para a posição travada.</li></ol> <p> Não utilize força excessiva ao deslizar o módulo do controlador para dentro do chassis para evitar danificar os conectores.</p> <p>O controlador começa a arrancar assim que estiver sentado no chassis.</p> <ol style="list-style-type: none"><li>b. Se ainda não o tiver feito, reinstale o dispositivo de gerenciamento de cabos.</li><li>c. Prenda os cabos ao dispositivo de gerenciamento de cabos com o gancho e a alça de loop.</li></ol>

Se o seu sistema estiver em...	Em seguida, execute estas etapas...
Uma configuração autônoma	<p>a. Com a alavanca do came na posição aberta, empurre firmemente o módulo do controlador até que ele atenda ao plano médio e esteja totalmente assentado e, em seguida, feche a alavanca do came para a posição travada.</p> <div style="border-left: 1px solid black; padding-left: 10px; margin: 10px 0;">  Não utilize força excessiva ao deslizar o módulo do controlador para dentro do chassis para evitar danificar os conectores. </div> <p>b. Se ainda não o tiver feito, reinstale o dispositivo de gerenciamento de cabos.</p> <p>c. Prenda os cabos ao dispositivo de gerenciamento de cabos com o gancho e a alça de loop.</p> <p>d. Reconecte os cabos de alimentação às fontes de alimentação e às fontes de alimentação, ligue a alimentação para iniciar o processo de inicialização.</p>

### Etapa 5: Alterne agregados de volta em uma configuração de MetroCluster de dois nós

Depois de concluir a substituição da FRU em uma configuração de MetroCluster de dois nós, você pode executar a operação de switchback do MetroCluster. Isso retorna a configuração ao seu estado operacional normal, com as máquinas virtuais de armazenamento de origem sincronizada (SVMs) no site anteriormente prejudicado agora ativo e fornecendo dados dos pools de discos locais.

Esta tarefa só se aplica a configurações de MetroCluster de dois nós.

#### Passos

1. Verifique se todos os nós estão no `enabled` estado: `metrocluster node show`

```
cluster_B::> metrocluster node show

DR                               Configuration  DR
Group Cluster Node              State          Mirroring Mode
-----
-----
1      cluster_A
      controller_A_1 configured    enabled    heal roots
completed
      cluster_B
      controller_B_1 configured    enabled    waiting for
switchback recovery
2 entries were displayed.
```

2. Verifique se a ressincronização está concluída em todos os SVMs: `metrocluster vserver show`
3. Verifique se todas as migrações automáticas de LIF que estão sendo executadas pelas operações de recuperação foram concluídas com sucesso: `metrocluster check lif show`
4. Execute o switchback usando o `metrocluster switchback` comando de qualquer nó no cluster sobrevivente.
5. Verifique se a operação de comutação foi concluída: `metrocluster show`

A operação de switchback ainda está em execução quando um cluster está no `waiting-for-switchback` estado:

```
cluster_B::> metrocluster show
Cluster           Configuration State      Mode
-----
Local: cluster_B configured      switchover
Remote: cluster_A configured      waiting-for-switchback
```

A operação de switchback é concluída quando os clusters estão no `normal` estado.:

```
cluster_B::> metrocluster show
Cluster           Configuration State      Mode
-----
Local: cluster_B configured      normal
Remote: cluster_A configured      normal
```

Se um switchback estiver demorando muito tempo para terminar, você pode verificar o status das linhas de base em andamento usando o `metrocluster config-replication resync-status show` comando.

6. Restabelecer qualquer configuração SnapMirror ou SnapVault.

### Passo 6: Devolva a peça com falha ao NetApp

Devolva a peça com falha ao NetApp, conforme descrito nas instruções de RMA fornecidas com o kit. Consulte a "[Devolução de peças e substituições](#)" página para obter mais informações.

### Troque uma fonte de alimentação - AFF A150

Trocar uma fonte de alimentação envolve desligar, desconectar e remover a fonte de alimentação antiga e instalar, conectar e ligar a fonte de alimentação de substituição.

Todos os outros componentes do sistema devem estar funcionando corretamente; caso contrário, você deve entrar em Contato com o suporte técnico.

- As fontes de alimentação são redundantes e hot-swap.

- Este procedimento é escrito para substituir uma fonte de alimentação de cada vez.

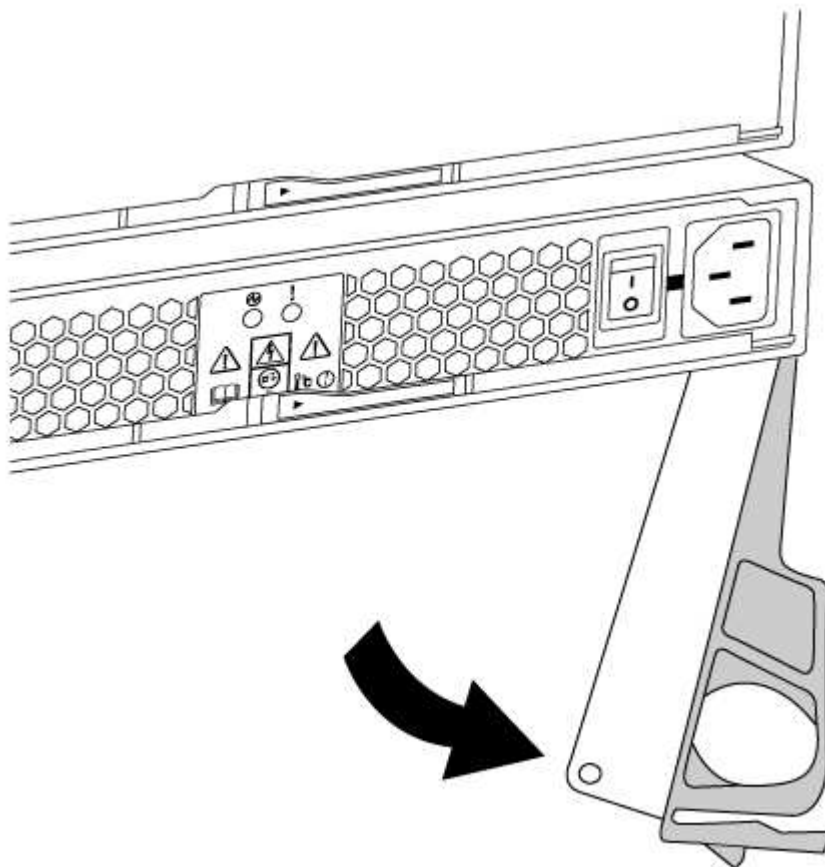


O resfriamento é integrado à fonte de alimentação, portanto, você deve substituir a fonte de alimentação dentro de dois minutos após a remoção para evitar o superaquecimento devido à redução do fluxo de ar. Como o chassi fornece uma configuração de resfriamento compartilhada para os dois nós de HA, um atraso maior que dois minutos encerrará todos os módulos de controladora no chassi. Se ambos os módulos do controlador desligarem, certifique-se de que ambas as fontes de alimentação estão inseridas, desligue ambas durante 30 segundos e, em seguida, ligue ambas.

- As fontes de alimentação são auto-variando.

### Passos

1. Identifique a fonte de alimentação que deseja substituir, com base em mensagens de erro do console ou através dos LEDs das fontes de alimentação.
2. Se você ainda não está aterrado, aterre-se adequadamente.
3. Desligue a fonte de alimentação e desligue os cabos de alimentação:
  - a. Desligue o interruptor de alimentação da fonte de alimentação.
  - b. Abra o retentor do cabo de alimentação e, em seguida, desligue o cabo de alimentação da fonte de alimentação.
  - c. Desconecte o cabo de alimentação da fonte de alimentação.
4. Aperte o trinco na pega do excêntrico da fonte de alimentação e, em seguida, abra a pega do excêntrico para libertar totalmente a fonte de alimentação do plano intermediário.



5. Utilize a pega do came para fazer deslizar a fonte de alimentação para fora do sistema.



Ao remover uma fonte de alimentação, utilize sempre duas mãos para suportar o seu peso.

6. Certifique-se de que o interruptor ligar/desligar da nova fonte de alimentação está na posição desligada.

7. Utilizando ambas as mãos, apoie e alinhe as extremidades da fonte de alimentação com a abertura no chassis do sistema e, em seguida, empurre cuidadosamente a fonte de alimentação para o chassis utilizando a pega do excêntrico.

As fontes de alimentação são chaveadas e só podem ser instaladas de uma forma.



Não utilize força excessiva ao deslizar a fonte de alimentação para o sistema. Pode danificar o conector.

8. Feche a pega do excêntrico de forma a que o trinco encaixe na posição de bloqueio e a fonte de alimentação fique totalmente assente.

9. Reconecte o cabeamento da fonte de alimentação:

- a. Volte a ligar o cabo de alimentação à fonte de alimentação e à fonte de alimentação.
- b. Fixe o cabo de alimentação à fonte de alimentação utilizando o retentor do cabo de alimentação.

Uma vez que a alimentação é restaurada à fonte de alimentação, o LED de estado deve estar verde.

10. Ligue a alimentação da nova fonte de alimentação e, em seguida, verifique o funcionamento dos LEDs de atividade da fonte de alimentação.

Os LEDs da fonte de alimentação acendem-se quando a fonte de alimentação se encontra online.

11. Devolva a peça com falha ao NetApp, conforme descrito nas instruções de RMA fornecidas com o kit. Consulte a "[Devolução de peças e substituições](#)" página para obter mais informações.

## Substitua a bateria do relógio em tempo real - AFF A150

Você substitui a bateria do relógio em tempo real (RTC) no módulo do controlador para que os serviços e aplicativos do sistema que dependem da sincronização precisa de tempo continuem funcionando.

- Pode utilizar este procedimento com todas as versões do ONTAP suportadas pelo seu sistema
- Todos os outros componentes do sistema devem estar funcionando corretamente; caso contrário, você deve entrar em Contato com o suporte técnico.

### Passo 1: Desligue o controlador desativado

Para encerrar o controlador com deficiência, você deve determinar o status do controlador e, se necessário, assumir o controlador para que o controlador saudável continue fornecendo dados do armazenamento do controlador com deficiência.

#### Sobre esta tarefa

- Se você tiver um sistema SAN, você deve ter verificado mensagens de `cluster kernel-service show`evento` ) para o blade SCSI do controlador afetado. O ``cluster kernel-service show` comando (do modo avançado `priv`) exibe o nome do nó, "[status do quorum](#)"desse nó, o



status de disponibilidade desse nó e o status operacional desse nó.

Cada processo SCSI-blade deve estar em quórum com os outros nós no cluster. Qualquer problema deve ser resolvido antes de prosseguir com a substituição.

- Se você tiver um cluster com mais de dois nós, ele deverá estar no quórum. Se o cluster não estiver em quórum ou se um controlador íntegro exibir false para qualificação e integridade, você deverá corrigir o problema antes de encerrar o controlador prejudicado; "[Sincronize um nó com o cluster](#)" consulte .

## Passos

1. Se o AutoSupport estiver ativado, suprimir a criação automática de casos invocando uma mensagem AutoSupport: `system node autosupport invoke -node * -type all -message MAINT=<# of hours>h`

A seguinte mensagem AutoSupport suprime a criação automática de casos por duas horas: `cluster1:> system node autosupport invoke -node * -type all -message MAINT=2h`

2. Desative a giveback automática a partir da consola do controlador saudável: `storage failover modify -node local -auto-giveback false`



Quando vir *do pretende desativar a auto-giveback?*, introduza *y*.

3. Leve o controlador prejudicado para o prompt Loader:

Se o controlador afetado estiver a apresentar...	Então...
O prompt Loader	Vá para a próxima etapa.
A aguardar pela giveback...	Pressione Ctrl-C e responda <i>y</i> quando solicitado.
Prompt do sistema ou prompt de senha	Assuma ou interrompa o controlador prejudicado do controlador saudável: <code>storage failover takeover -ofnode <i>impaired_node_name</i></code>  Quando o controlador prejudicado mostrar aguardando a giveback..., pressione Ctrl-C e responda <i>y</i> .

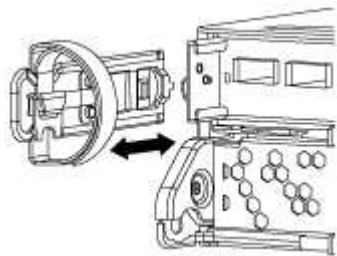
## Passo 2: Remova o módulo do controlador

Para aceder aos componentes no interior do controlador, tem de remover primeiro o módulo do controlador do sistema e, em seguida, remover a tampa do módulo do controlador.

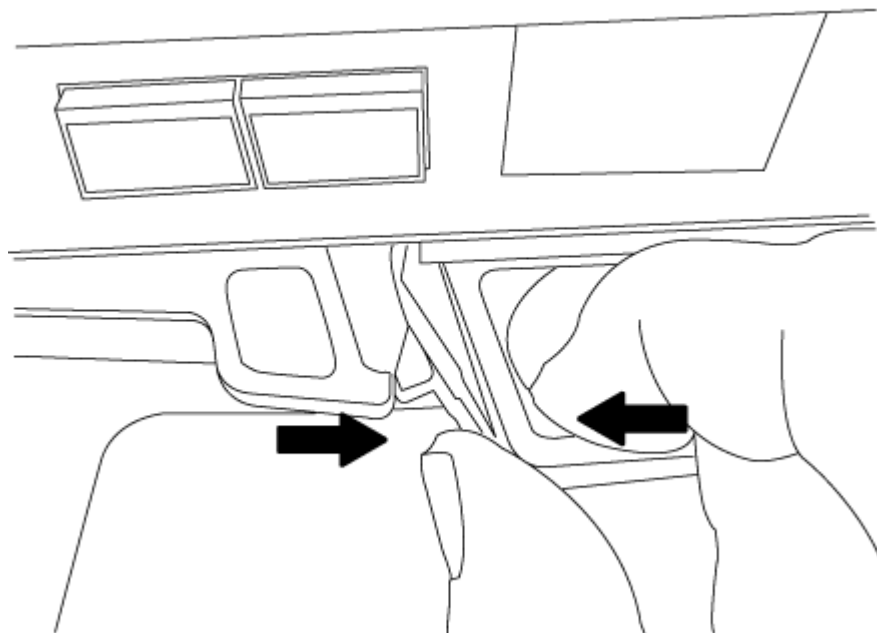
1. Se você ainda não está aterrado, aterre-se adequadamente.
2. Solte o gancho e a alça de loop que prendem os cabos ao dispositivo de gerenciamento de cabos e, em seguida, desconecte os cabos do sistema e os SFPs (se necessário) do módulo do controlador, mantendo o controle de onde os cabos estavam conectados.

Deixe os cabos no dispositivo de gerenciamento de cabos para que, ao reinstalar o dispositivo de gerenciamento de cabos, os cabos sejam organizados.

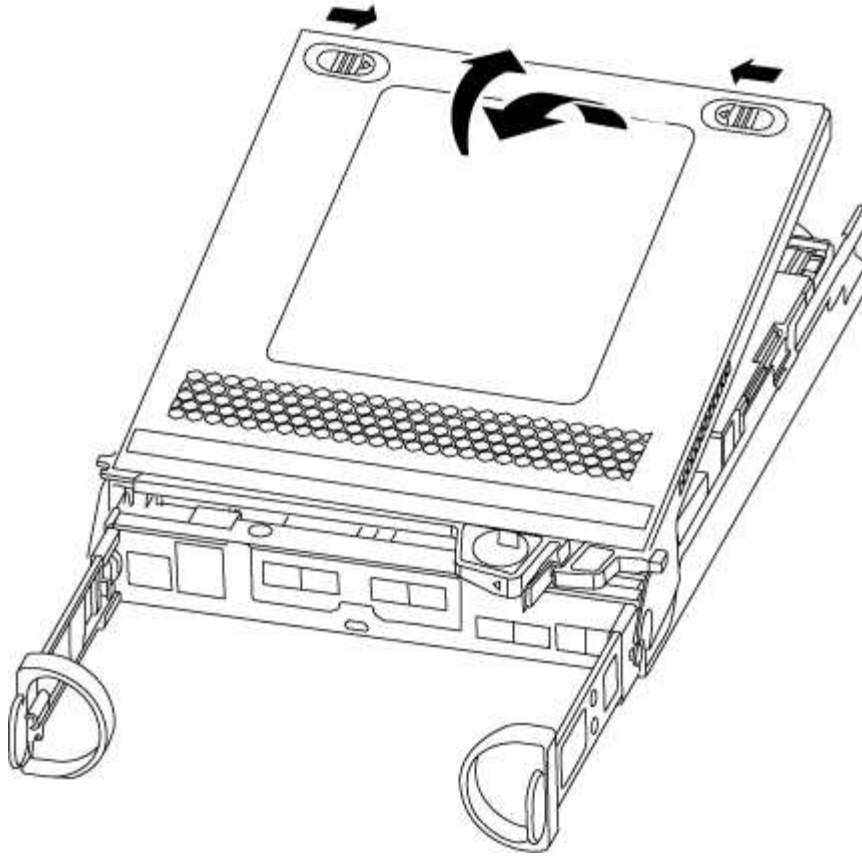
3. Retire e reserve os dispositivos de gerenciamento de cabos dos lados esquerdo e direito do módulo do controlador.



4. Aperte o trinco na pega do excêntrico até que este se solte, abra totalmente o manípulo do excêntrico para libertar o módulo do controlador do plano médio e, em seguida, utilizando duas mãos, puxe o módulo do controlador para fora do chassi.



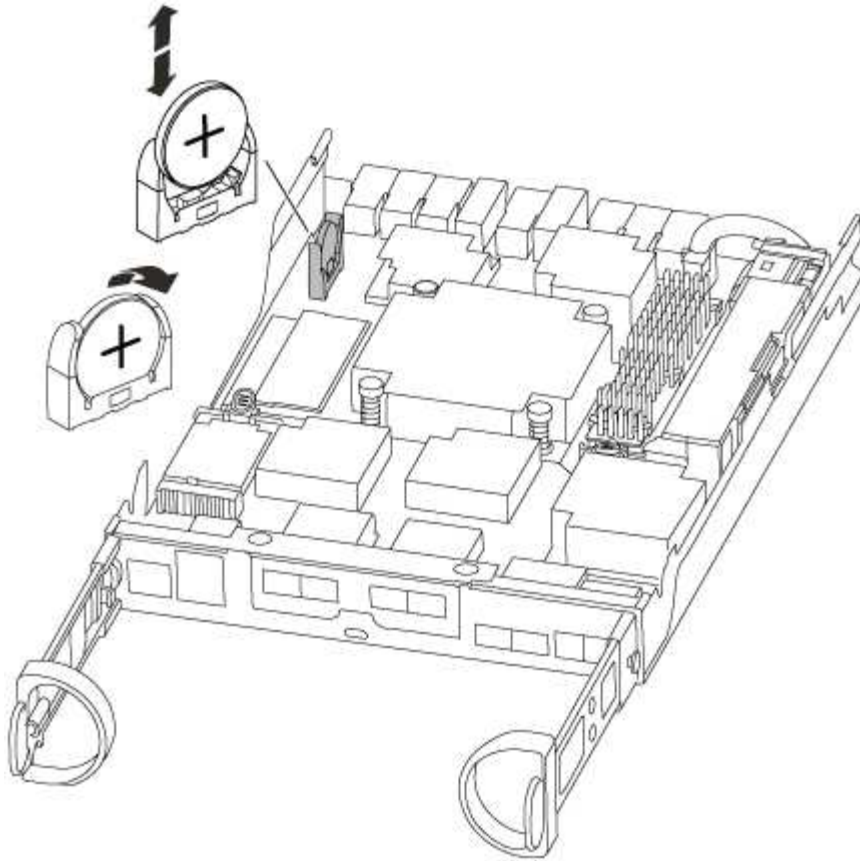
5. Vire o módulo do controlador ao contrário e coloque-o numa superfície plana e estável.
6. Abra a tampa deslizando as patilhas azuis para soltar a tampa e, em seguida, rode a tampa para cima e abra-a.



### **Passo 3: Substitua a bateria RTC**

Para substituir a bateria do RTC, localize-a no interior do controlador e siga a sequência específica de passos.

1. Se você ainda não está aterrado, aterre-se adequadamente.
2. Localize a bateria do RTC.



3. Empurre cuidadosamente a bateria para fora do suporte, rode-a para fora do suporte e, em seguida, levante-a para fora do suporte.



Observe a polaridade da bateria ao removê-la do suporte. A bateria está marcada com um sinal de mais e deve ser posicionada corretamente no suporte. Um sinal de mais perto do suporte indica-lhe como a bateria deve ser posicionada.

4. Retire a bateria de substituição do saco de transporte antiestático.
5. Localize o suporte da bateria vazio no módulo do controlador.
6. Observe a polaridade da bateria RTC e, em seguida, insira-a no suporte inclinando a bateria em ângulo e empurrando-a para baixo.
7. Inspeção visualmente a bateria para se certificar de que está completamente instalada no suporte e de que a polaridade está correta.

#### **Etapas 4: Reinstale o módulo do controlador e defina a hora/data após a substituição da bateria do RTC**

Depois de substituir um componente no módulo do controlador, tem de reinstalar o módulo do controlador no chassis do sistema, repor a hora e a data no controlador e, em seguida, iniciá-lo.

1. Se ainda não o tiver feito, feche a tampa da conduta de ar ou do módulo do controlador.
2. Alinhe a extremidade do módulo do controlador com a abertura no chassis e, em seguida, empurre cuidadosamente o módulo do controlador até meio do sistema.

Não introduza completamente o módulo do controlador no chassis até ser instruído a fazê-lo.

3. Recable o sistema, conforme necessário.

Se você removeu os conversores de Mídia (QSFPs ou SFPs), lembre-se de reinstalá-los se você estiver usando cabos de fibra ótica.

4. Se as fontes de alimentação estiverem desconetadas, conete-as novamente e reinstale os retentores do cabo de alimentação.
5. Conclua a reinstalação do módulo do controlador:
  - a. Com a alavanca do came na posição aberta, empurre firmemente o módulo do controlador até que ele atenda ao plano médio e esteja totalmente assentado e, em seguida, feche a alavanca do came para a posição travada.



Não utilize força excessiva ao deslizar o módulo do controlador para dentro do chassis para evitar danificar os conectores.

- b. Se ainda não o tiver feito, reinstale o dispositivo de gerenciamento de cabos.
  - c. Prenda os cabos ao dispositivo de gerenciamento de cabos com o gancho e a alça de loop.
  - d. Volte a ligar os cabos de alimentação às fontes de alimentação e às fontes de alimentação e, em seguida, ligue a alimentação para iniciar o processo de arranque.
  - e. Interrompa o controlador no prompt DO Loader.
6. Redefina a hora e a data no controlador:
  - a. Verifique a data e a hora no controlador saudável com o `show date` comando.
  - b. No prompt Loader no controlador de destino, verifique a hora e a data.
  - c. Se necessário, modifique a data com o `set date mm/dd/yyyy` comando.
  - d. Se necessário, defina a hora, em GMT, usando o `set time hh:mm:ss` comando.
  - e. Confirme a data e a hora no controlador de destino.
7. No prompt Loader, digite `bye` para reinicializar as placas PCIe e outros componentes e deixar a controladora reiniciar.
8. Volte a colocar o controlador em funcionamento normal, devolvendo o respectivo armazenamento:  
`storage failover giveback -ofnode impaired_node_name`
9. Se a giveback automática foi desativada, reative-a: `storage failover modify -node local -auto-giveback true`

## **Etapas 5: Alterne agregados de volta em uma configuração de MetroCluster de dois nós**

Depois de concluir a substituição da FRU em uma configuração de MetroCluster de dois nós, você pode executar a operação de switchback do MetroCluster. Isso retorna a configuração ao seu estado operacional normal, com as máquinas virtuais de armazenamento de origem sincronizada (SVMs) no site anteriormente prejudicado agora ativo e fornecendo dados dos pools de discos locais.

Esta tarefa só se aplica a configurações de MetroCluster de dois nós.

### **Passos**

1. Verifique se todos os nós estão no `enabled` estado: `metrocluster node show`

```

cluster_B::> metrocluster node show

DR                               Configuration  DR
Group Cluster Node              State          Mirroring Mode
-----
1      cluster_A
      controller_A_1 configured    enabled    heal roots
completed
      cluster_B
      controller_B_1 configured    enabled    waiting for
switchback recovery
2 entries were displayed.

```

2. Verifique se a ressincronização está concluída em todos os SVMs: `metrocluster vserver show`
3. Verifique se todas as migrações automáticas de LIF que estão sendo executadas pelas operações de recuperação foram concluídas com sucesso: `metrocluster check lif show`
4. Execute o switchback usando o `metrocluster switchback` comando de qualquer nó no cluster sobrevivente.
5. Verifique se a operação de comutação foi concluída: `metrocluster show`

A operação de switchback ainda está em execução quando um cluster está no `waiting-for-switchback` estado:

```

cluster_B::> metrocluster show
Cluster              Configuration State      Mode
-----
Local: cluster_B configured    switchover
Remote: cluster_A configured    waiting-for-switchback

```

A operação de switchback é concluída quando os clusters estão no `normal` estado.:

```

cluster_B::> metrocluster show
Cluster              Configuration State      Mode
-----
Local: cluster_B configured    normal
Remote: cluster_A configured    normal

```

Se um switchback estiver demorando muito tempo para terminar, você pode verificar o status das linhas de base em andamento usando o `metrocluster config-replication resync-status show` comando.

6. Restabelecer qualquer configuração SnapMirror ou SnapVault.

## **Passo 6: Devolva a peça com falha ao NetApp**

Devolva a peça com falha ao NetApp, conforme descrito nas instruções de RMA fornecidas com o kit. Consulte a "[Devolução de peças e substituições](#)" página para obter mais informações.

## **Informações sobre direitos autorais**

Copyright © 2025 NetApp, Inc. Todos os direitos reservados. Impresso nos EUA. Nenhuma parte deste documento protegida por direitos autorais pode ser reproduzida de qualquer forma ou por qualquer meio — gráfico, eletrônico ou mecânico, incluindo fotocópia, gravação, gravação em fita ou storage em um sistema de recuperação eletrônica — sem permissão prévia, por escrito, do proprietário dos direitos autorais.

O software derivado do material da NetApp protegido por direitos autorais está sujeito à seguinte licença e isenção de responsabilidade:

ESTE SOFTWARE É FORNECIDO PELA NETAPP "NO PRESENTE ESTADO" E SEM QUAISQUER GARANTIAS EXPRESSAS OU IMPLÍCITAS, INCLUINDO, SEM LIMITAÇÕES, GARANTIAS IMPLÍCITAS DE COMERCIALIZAÇÃO E ADEQUAÇÃO A UM DETERMINADO PROPÓSITO, CONFORME A ISENÇÃO DE RESPONSABILIDADE DESTES DOCUMENTOS. EM HIPÓTESE ALGUMA A NETAPP SERÁ RESPONSÁVEL POR QUALQUER DANO DIRETO, INDIRETO, INCIDENTAL, ESPECIAL, EXEMPLAR OU CONSEQUENCIAL (INCLUINDO, SEM LIMITAÇÕES, AQUISIÇÃO DE PRODUTOS OU SERVIÇOS SOBRESSALIENTES; PERDA DE USO, DADOS OU LUCROS; OU INTERRUPTÃO DOS NEGÓCIOS), INDEPENDENTEMENTE DA CAUSA E DO PRINCÍPIO DE RESPONSABILIDADE, SEJA EM CONTRATO, POR RESPONSABILIDADE OBJETIVA OU PREJUÍZO (INCLUINDO NEGLIGÊNCIA OU DE OUTRO MODO), RESULTANTE DO USO DESTES SOFTWARES, MESMO SE ADVERTIDA DA RESPONSABILIDADE DE TAL DANO.

A NetApp reserva-se o direito de alterar quaisquer produtos descritos neste documento, a qualquer momento e sem aviso. A NetApp não assume nenhuma responsabilidade nem obrigação decorrentes do uso dos produtos descritos neste documento, exceto conforme expressamente acordado por escrito pela NetApp. O uso ou a compra deste produto não representam uma licença sob quaisquer direitos de patente, direitos de marca comercial ou quaisquer outros direitos de propriedade intelectual da NetApp.

O produto descrito neste manual pode estar protegido por uma ou mais patentes dos EUA, patentes estrangeiras ou pedidos pendentes.

LEGENDA DE DIREITOS LIMITADOS: o uso, a duplicação ou a divulgação pelo governo estão sujeitos a restrições conforme estabelecido no subparágrafo (b)(3) dos Direitos em Dados Técnicos - Itens Não Comerciais no DFARS 252.227-7013 (fevereiro de 2014) e no FAR 52.227- 19 (dezembro de 2007).

Os dados aqui contidos pertencem a um produto comercial e/ou serviço comercial (conforme definido no FAR 2.101) e são de propriedade da NetApp, Inc. Todos os dados técnicos e software de computador da NetApp fornecidos sob este Contrato são de natureza comercial e desenvolvidos exclusivamente com despesas privadas. O Governo dos EUA tem uma licença mundial limitada, irrevogável, não exclusiva, intransferível e não sublicenciável para usar os Dados que estão relacionados apenas com o suporte e para cumprir os contratos governamentais desse país que determinam o fornecimento de tais Dados. Salvo disposição em contrário no presente documento, não é permitido usar, divulgar, reproduzir, modificar, executar ou exibir os dados sem a aprovação prévia por escrito da NetApp, Inc. Os direitos de licença pertencentes ao governo dos Estados Unidos para o Departamento de Defesa estão limitados aos direitos identificados na cláusula 252.227-7015(b) (fevereiro de 2014) do DFARS.

## **Informações sobre marcas comerciais**

NETAPP, o logotipo NETAPP e as marcas listadas em <http://www.netapp.com/TM> são marcas comerciais da NetApp, Inc. Outros nomes de produtos e empresas podem ser marcas comerciais de seus respectivos proprietários.