



# **Sistemas AFF A300**

## **Install and maintain**

NetApp  
January 10, 2025

# Índice

- Sistemas AFF A300 ..... 1
- Instalar e configurar ..... 1
- Manutenção ..... 1

# Sistemas AFF A300

## Instalar e configurar

### Planilha de configuração de cluster - AFF A300

Você pode usar a Planilha para coletar e Registrar seus endereços IP específicos do site e outras informações necessárias ao configurar um cluster do ONTAP.

["Folha de trabalho de configuração do cluster"](#)

### Comece aqui: Escolha sua experiência de instalação e configuração

Para a maioria das configurações, você pode escolher entre diferentes formatos de conteúdo.

- ["Passos rápidos"](#)

Um PDF imprimível de instruções passo a passo com links em direto para conteúdo adicional.

- ["Passos de vídeo"](#)

Instruções passo a passo em vídeo.

Para configurações do MetroCluster, consulte:

- ["Instale a configuração IP do MetroCluster"](#)
- ["Instalar a configuração conectada à estrutura do MetroCluster"](#)

### Instalação e configuração de cartaz PDF - AFF A300

Pode utilizar o cartaz PDF para instalar e configurar o seu novo sistema. O cartaz PDF fornece instruções passo a passo com links em direto para conteúdo adicional.

["Instruções de instalação e configuração do AFF A300"](#)

## Manutenção

### Manter o hardware do AFF A300

Para o sistema de armazenamento AFF A300, pode executar procedimentos de manutenção nos seguintes componentes.

#### Suporte de arranque

A Mídia de inicialização armazena um conjunto primário e secundário de arquivos de imagem de inicialização que o sistema usa quando ele é inicializado.

## **Chassis**

O chassi é o gabinete físico que abriga todos os componentes do controlador, como a unidade controladora/CPU, fonte de alimentação e e/S.

## **Controlador**

Um controlador consiste em uma placa, firmware e software. Controla as unidades e implementa as funções do ONTAP.

## **DIMM**

Você deve substituir um DIMM (módulo de memória dual in-line) quando houver uma incompatibilidade de memória ou se tiver um DIMM com falha.

## **Ventoinha**

A ventoinha arrefece o controlador.

## **Bateria NVDIMM**

Uma bateria NVDIMM é responsável por manter a energia do módulo NVDIMM.

## **PCIe**

Uma placa PCIe (Peripheral Component Interconnect Express) é uma placa de expansão que se conecta ao slot PCIe da placa-mãe.

## **Fonte de alimentação**

Uma fonte de alimentação fornece uma fonte de alimentação redundante em um compartimento de controladora.

## **Bateria do relógio em tempo real**

Uma bateria de relógio em tempo real preserva as informações de data e hora do sistema se a energia estiver desligada.

## **Suporte de arranque**

### **Descrição geral da substituição do suporte de arranque - AFF A300**

A Mídia de inicialização armazena um conjunto primário e secundário de arquivos do sistema (imagem de inicialização) que o sistema usa quando ele é inicializado. Dependendo da configuração da rede, você pode realizar uma substituição sem interrupções ou disruptiva.

Tem de ter uma unidade flash USB, formatada para FAT32, com a quantidade de armazenamento adequada para guardar o `image_XXX.tgz` ficheiro.

Você também deve copiar o `image_XXX.tgz` arquivo para a unidade flash USB para uso posterior neste procedimento.

- Os métodos sem interrupções e disruptivos para substituir uma Mídia de inicialização exigem que você restaure o `var` sistema de arquivos:
  - Para substituição sem interrupções, o par de HA deve estar conectado a uma rede para restaurar o `var` sistema de arquivos.
  - Para a substituição disruptiva, não é necessário uma ligação de rede para restaurar o `var` sistema de ficheiros, mas o processo requer duas reinicializações.
- Você deve substituir o componente com falha por um componente FRU de substituição que você recebeu de seu provedor.
- É importante que você aplique os comandos nessas etapas no nó correto:
  - O nó *prejudicado* é o nó no qual você está realizando a manutenção.
  - O nó *Healthy* é o parceiro de HA do nó prejudicado.

### Verifique o suporte e o status da chave de criptografia - AFF A300

Antes de desligar o controlador desativado, verifique se a sua versão do ONTAP suporta encriptação de volume NetApp (NVE) e se o sistema de gestão de chaves está corretamente configurado.

#### Passo 1: Verifique se a sua versão do ONTAP suporta encriptação de volume NetApp

Verifique se sua versão do ONTAP suporta criptografia de volume NetApp (NVE). Esta informação é crucial para transferir a imagem ONTAP correta.

1. Determine se sua versão do ONTAP suporta criptografia executando o seguinte comando:

```
version -v
```

Se a saída incluir `1Ono-DARE`, o NVE não é suportado na versão do cluster.

2. Dependendo se o NVE é compatível com o seu sistema, execute uma das seguintes ações:
  - Se for suportado NVE, transfira a imagem ONTAP com encriptação de volume NetApp.
  - Se a NVE não for suportada, transfira a imagem ONTAP **sem** encriptação de volume NetApp.

#### Passo 2: Determine se é seguro desligar o controlador

Para desligar um controlador com segurança, primeiro identifique se o External Key Manager (EKM) ou o Onboard Key Manager (OKM) está ativo. Em seguida, verifique o gerenciador de chaves em uso, exiba as informações de chave apropriadas e tome medidas com base no status das chaves de autenticação.

1. Determine qual gerenciador de chaves está habilitado em seu sistema:

Versão de ONTAP	Execute este comando
ONTAP 9.14,1 ou posterior	<pre>security key-manager keystore show</pre> <ul style="list-style-type: none"> <li>• Se EKM estiver ativado, EKM é listado na saída do comando.</li> <li>• Se OKM estiver ativado, OKM o será listado na saída do comando.</li> <li>• Se nenhum gerenciador de chaves estiver habilitado, No key manager keystores configured o será listado na saída do comando.</li> </ul>
ONTAP 9.13,1 ou anterior	<pre>security key-manager show-key-store</pre> <ul style="list-style-type: none"> <li>• Se EKM estiver ativado, external é listado na saída do comando.</li> <li>• Se OKM estiver ativado, onboard o será listado na saída do comando.</li> <li>• Se nenhum gerenciador de chaves estiver habilitado, No key managers configured o será listado na saída do comando.</li> </ul>

2. Dependendo se um gerenciador de chaves está configurado no sistema, selecione uma das opções a seguir.

**Nenhum gerenciador de chaves configurado**

Pode desligar o controlador com segurança. Vá para ["desligue o controlador desativado"](#).

**Gestor de chaves externo ou integrado configurado**

- a. Digite o seguinte comando de consulta para exibir o status das chaves de autenticação no gerenciador de chaves.

```
security key-manager key query
```

- b. Verifique a saída para o valor na Restored coluna do seu gerenciador de chaves.

Esta coluna indica se as chaves de autenticação do seu gerenciador de chaves (EKM ou OKM) foram restauradas com êxito.

3. Dependendo se o sistema estiver usando o Gerenciador de chaves Externo ou o Gerenciador de chaves integrado, selecione uma das opções a seguir.

### Gerenciador de chaves externo

Dependendo do valor de saída exibido na `Restored` coluna, siga as etapas apropriadas.

Valor de saída <code>Restored</code> na coluna	Siga estes passos...
<code>true</code>	Pode desligar o controlador com segurança. Vá para <a href="#">"desligue o controlador desativado"</a> .
Qualquer outra coisa que não <code>true</code>	<ol style="list-style-type: none"><li>Restaure as chaves de autenticação de gerenciamento de chaves externas para todos os nós no cluster usando o seguinte comando: <pre>security key-manager external restore</pre><p>Se o comando falhar, contactar <a href="#">"Suporte à NetApp"</a>.</p></li><li>Verifique se a <code>Restored</code> coluna é exibida <code>true</code> para todas as chaves de autenticação inserindo o <code>security key-manager key query</code> comando. <p>Se todas as chaves de autenticação forem <code>true</code>, pode desligar o controlador com segurança. Vá para <a href="#">"desligue o controlador desativado"</a>.</p></li></ol>

### Gerenciador de chaves integrado

Dependendo do valor de saída exibido na `Restored` coluna, siga as etapas apropriadas.

Valor de saída <code>Restored</code> na coluna	Siga estes passos...
<code>true</code>	<p>Faça backup manual das informações OKM.</p> <ol style="list-style-type: none"><li>Vá para o modo avançado entrando <code>set -priv advanced</code> e, em seguida, entre <code>Y</code> quando solicitado.</li><li>Digite o seguinte comando para exibir as informações de gerenciamento de chaves: <pre>security key-manager onboard show-backup</pre></li><li>Copie o conteúdo das informações de backup para um arquivo separado ou seu arquivo de log. <p>Você vai precisar dele em cenários de desastre onde você pode precisar recuperar manualmente OKM.</p></li><li>Pode desligar o controlador com segurança. Vá para <a href="#">"desligue o controlador desativado"</a>.</li></ol>

Valor de saída Restored na coluna	Siga estes passos...
Qualquer outra coisa que não true	<p>a. Digite o comando Onboard security key-manager sync:</p> <pre>security key-manager onboard sync</pre> <p>b. Digite a senha alfanumérica de gerenciamento de chaves integradas de 32 caracteres quando solicitado.</p> <p>Se a frase-passe não puder ser fornecida, <a href="#">"Suporte à NetApp"</a> contacte .</p> <p>c. Verifique se a Restored coluna exibe true todas as chaves de autenticação:</p> <pre>security key-manager key query</pre> <p>d. Verifique se o Key Manager tipo é exibido onboard e, em seguida, faça backup manual das informações OKM.</p> <p>e. Digite o comando para exibir as informações de backup de gerenciamento de chaves:</p> <pre>security key-manager onboard show-backup</pre> <p>f. Copie o conteúdo das informações de backup para um arquivo separado ou seu arquivo de log.</p> <p>Você vai precisar dele em cenários de desastre onde você pode precisar recuperar manualmente OKM.</p> <p>g. Pode desligar o controlador com segurança. Vá para <a href="#">"desligue o controlador desativado"</a>.</p>

## Desligue o controlador desativado - AFF A300

Encerre ou assuma o controlador afetado utilizando o procedimento adequado para a sua configuração.

### Opção 1: A maioria das configurações

Depois de concluir as tarefas NVE ou NSE, você precisa concluir o desligamento do controlador desativado.

#### Passos

1. Leve o controlador prejudicado para o prompt Loader:

Se o controlador afetado apresentar...	Então...
O prompt Loader	Vá para Remover módulo do controlador.



Se o controlador afetado apresentar...	Então...
Waiting for giveback...	Pressione Ctrl-C e responda <code>y</code> quando solicitado.
Prompt do sistema ou prompt de senha (digite a senha do sistema)	<p>Assuma ou interrompa o controlador prejudicado do controlador saudável: <code>storage failover takeover -ofnode impaired_node_name</code></p> <p>Quando o controlador prejudicado mostrar aguardando a giveback..., pressione Ctrl-C e responda <code>y</code>.</p>

2. No prompt Loader, digite: `printenv` Para capturar todas as variáveis ambientais de inicialização. Salve a saída no arquivo de log.



Este comando pode não funcionar se o dispositivo de inicialização estiver corrompido ou não funcional.

### Opção 2: O controlador está em uma configuração MetroCluster

Depois de concluir as tarefas NVE ou NSE, você precisa concluir o desligamento do nó afetado.



Não use este procedimento se o sistema estiver em uma configuração de MetroCluster de dois nós.

Para encerrar o controlador com deficiência, você deve determinar o status do controlador e, se necessário, assumir o controlador para que o controlador saudável continue fornecendo dados do armazenamento do controlador com deficiência.

- Se você tiver um cluster com mais de dois nós, ele deverá estar no quórum. Se o cluster não estiver em quórum ou se um controlador íntegro exibir `false` para qualificação e integridade, você deverá corrigir o problema antes de encerrar o controlador prejudicado; "[Sincronize um nó com o cluster](#)" consulte .
- Se você tiver uma configuração MetroCluster, você deve ter confirmado que o estado de configuração do MetroCluster está configurado e que os nós estão em um estado ativado e normal (`metrocluster node show`).

### Passos

1. Se o AutoSupport estiver ativado, suprimir a criação automática de casos invocando uma mensagem AutoSupport: `system node autosupport invoke -node * -type all -message MAINT=number_of_hours_downh`

A seguinte mensagem AutoSupport suprime a criação automática de casos por duas horas:

```
cluster1:*> system node autosupport invoke -node * -type all -message MAINT=2h
```

2. Desative a giveback automática a partir da consola do controlador saudável: `storage failover modify -node local -auto-giveback false`
3. Leve o controlador prejudicado para o prompt Loader:

Se o controlador afetado estiver a apresentar...	Então...
O prompt Loader	Vá para a próxima etapa.
A aguardar pela giveback...	Pressione Ctrl-C e responda <code>y</code> quando solicitado.
Prompt do sistema ou prompt de senha (digite a senha do sistema)	Assuma ou interrompa o controlador prejudicado do controlador saudável: <code>storage failover takeover -ofnode <i>impaired_node_name</i></code>  Quando o controlador prejudicado mostrar aguardando a giveback..., pressione Ctrl-C e responda <code>y</code> .

### Opção 3: O controlador está em um MetroCluster de dois nós

Depois de concluir as tarefas NVE ou NSE, você precisa concluir o desligamento do nó afetado.

Para desligar o controlador desativado, você deve determinar o status do controlador e, se necessário, trocar o controlador para que o controlador saudável continue fornecendo dados do armazenamento do controlador prejudicado.

#### Sobre esta tarefa

- Você deve deixar as fontes de alimentação ligadas no final deste procedimento para fornecer energia ao controlador de integridade.

#### Passos

1. Verifique o estado do MetroCluster para determinar se o controlador afetado mudou automaticamente para o controlador saudável: `metrocluster show`
2. Dependendo se ocorreu uma mudança automática, proceda de acordo com a seguinte tabela:

Se o controlador deficiente...	Então...
Mudou automaticamente	Avance para o passo seguinte.
Não mudou automaticamente	Execute uma operação de comutação planejada a partir do controlador íntegro: <code>metrocluster switchover</code>
Não mudou automaticamente, tentou mudar com o comando e o <code>switchover metrocluster switchover</code> foi vetado	Reveja as mensagens de veto e, se possível, resolva o problema e tente novamente. Se você não conseguir resolver o problema, entre em Contato com o suporte técnico.

3. Ressincronize os agregados de dados executando o `metrocluster heal -phase aggregates` comando do cluster sobrevivente.

```
controller_A_1::> metrocluster heal -phase aggregates
[Job 130] Job succeeded: Heal Aggregates is successful.
```

Se a cura for vetada, você tem a opção de reemitir o `metrocluster heal` comando com o `-override -vetoes` parâmetro. Se você usar esse parâmetro opcional, o sistema substituirá quaisquer vetos de software que impeçam a operação de recuperação.

4. Verifique se a operação foi concluída usando o comando `MetroCluster operation show`.

```
controller_A_1::> metrocluster operation show
  Operation: heal-aggregates
  State: successful
Start Time: 7/25/2016 18:45:55
  End Time: 7/25/2016 18:45:56
  Errors: -
```

5. Verifique o estado dos agregados utilizando o `storage aggregate show` comando.

```
controller_A_1::> storage aggregate show
Aggregate      Size Available Used% State   #Vols  Nodes      RAID
Status
-----
...
aggr_b2      227.1GB   227.1GB   0% online    0 mcc1-a2
raid_dp, mirrored, normal...
```

6. Curar os agregados raiz usando o `metrocluster heal -phase root-aggregates` comando.

```
mcc1A::> metrocluster heal -phase root-aggregates
[Job 137] Job succeeded: Heal Root Aggregates is successful
```

Se a recuperação for vetada, você terá a opção de reemitir o `metrocluster heal` comando com o parâmetro `-override-vetos`. Se você usar esse parâmetro opcional, o sistema substituirá quaisquer vetos de software que impeçam a operação de recuperação.

7. Verifique se a operação `heal` está concluída usando o `metrocluster operation show` comando no cluster de destino:

```
mccl1A::> metrocluster operation show
  Operation: heal-root-aggregates
    State: successful
  Start Time: 7/29/2016 20:54:41
  End Time: 7/29/2016 20:54:42
  Errors: -
```

8. No módulo do controlador desativado, desligue as fontes de alimentação.

### Substitua o suporte de arranque - AFF A300

Para substituir o suporte de arranque, tem de remover o módulo do controlador afetado, instalar o suporte de arranque de substituição e transferir a imagem de arranque para uma unidade flash USB.

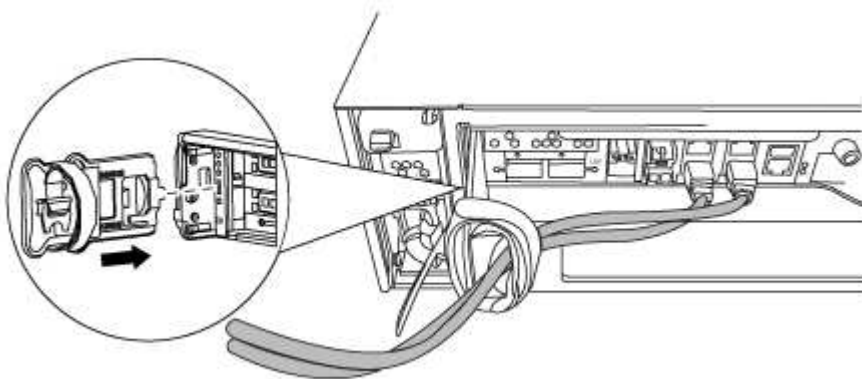
#### Passo 1: Remova o módulo do controlador

Para aceder aos componentes no interior do controlador, tem de remover primeiro o módulo do controlador do sistema e, em seguida, remover a tampa do módulo do controlador.

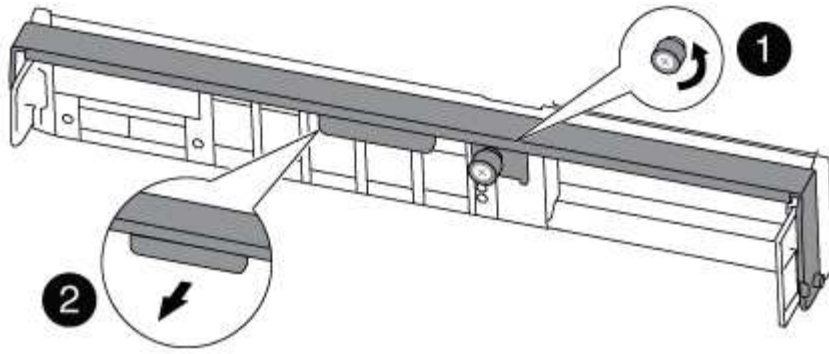
1. Se você ainda não está aterrado, aterre-se adequadamente.
2. Solte o gancho e a alça de loop que prendem os cabos ao dispositivo de gerenciamento de cabos e, em seguida, desconecte os cabos do sistema e os SFPs (se necessário) do módulo do controlador, mantendo o controle de onde os cabos estavam conectados.

Deixe os cabos no dispositivo de gerenciamento de cabos para que, ao reinstalar o dispositivo de gerenciamento de cabos, os cabos sejam organizados.

3. Retire e reserve os dispositivos de gerenciamento de cabos dos lados esquerdo e direito do módulo do controlador.



4. Desaperte o parafuso de aperto manual na pega do excêntrico no módulo do controlador.



1

Parafuso de aperto manual

2

Pega do came

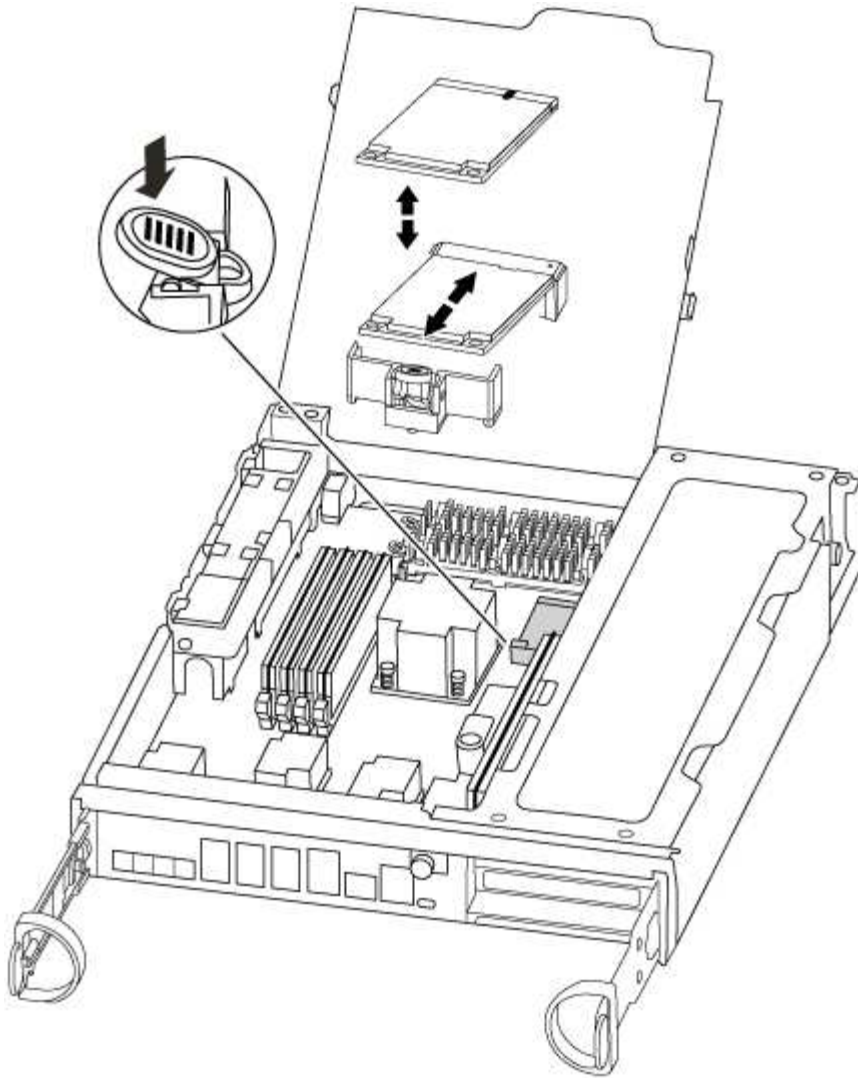
5. Puxe a alavanca do came para baixo e comece a deslizar o módulo do controlador para fora do chassis.

Certifique-se de que suporta a parte inferior do módulo do controlador enquanto o desliza para fora do chassis.

#### **Passo 2: Substitua o suporte de arranque - AFF A300**

Você deve localizar o suporte de inicialização no controlador e seguir as instruções para substituí-lo.

1. Se você ainda não está aterrado, aterre-se adequadamente.
2. Localize a Mídia de inicialização usando a ilustração a seguir ou o mapa da FRU no módulo do controlador:



3. Prima o botão azul no alojamento do suporte do suporte de arranque para soltar o suporte de arranque do respetivo alojamento e, em seguida, puxe-o cuidadosamente para fora do suporte de suporte de arranque.



Não torça nem puxe o suporte de arranque diretamente para cima, pois isto pode danificar o suporte ou o suporte de arranque.

4. Alinhe as extremidades do suporte de arranque de substituição com a tomada de suporte de arranque e, em seguida, empurre-o cuidadosamente para dentro do encaixe.
5. Verifique o suporte de arranque para se certificar de que está encaixado corretamente e completamente no encaixe.

Se necessário, retire o suporte de arranque e volte a colocá-lo no socket.

6. Prima o suporte de arranque para baixo para engatar o botão de bloqueio no alojamento do suporte de suporte de arranque.
7. Feche a tampa do módulo do controlador.

### **Passo 3: Transfira a imagem de arranque para o suporte de arranque**

Pode instalar a imagem do sistema no suporte de arranque de substituição utilizando uma unidade flash USB com a imagem instalada. No entanto, tem de restaurar o sistema de ficheiros var durante este procedimento.

- Você deve ter uma unidade flash USB, formatada para FAT32, com pelo menos 4GBGB de capacidade.
- Uma cópia da mesma versão de imagem do ONTAP que a que o controlador afetado estava a executar. Você pode baixar a imagem apropriada da seção Downloads no site de suporte da NetApp
  - Se a NVE estiver ativada, transfira a imagem com encriptação de volume NetApp, conforme indicado no botão de transferência.
  - Se a NVE não estiver ativada, transfira a imagem sem encriptação de volume NetApp, conforme indicado no botão de transferência.
- Se o seu sistema for um par de HA, tem de ter uma ligação de rede.
- Se o seu sistema for um sistema autónomo, não necessita de uma ligação de rede, mas tem de efetuar uma reinicialização adicional ao restaurar o sistema de ficheiros var.

- a. Alinhe a extremidade do módulo do controlador com a abertura no chassis e, em seguida, empurre cuidadosamente o módulo do controlador até meio do sistema.
- b. Reinstale o dispositivo de gerenciamento de cabos e reconete o sistema, conforme necessário.

Ao reativar, lembre-se de reinstalar os conversores de Mídia (SFPs) se eles foram removidos.

- c. Introduza a unidade flash USB na ranhura USB do módulo do controlador.

Certifique-se de que instala a unidade flash USB na ranhura identificada para dispositivos USB e não na porta da consola USB.

- d. Empurre o módulo do controlador totalmente para dentro do sistema, certificando-se de que a alça da came limpa a unidade flash USB, empurre firmemente a alça da came para terminar de assentar o módulo do controlador, empurre a alça da came para a posição fechada e, em seguida, aperte o parafuso de aperto manual.

O controlador começa a arrancar assim que é completamente instalado no chassis.

- e. Interrompa o processo de inicialização para parar no prompt DO Loader pressionando Ctrl-C quando você vir iniciando o AUTOBOOT pressione Ctrl-C para abortar....

Se você perder essa mensagem, pressione Ctrl-C, selecione a opção para inicializar no modo Manutenção e, em seguida, interrompa o controlador para inicializar NO Loader.

- f. Para sistemas com um controlador no chassi, reconete a alimentação e ligue as fontes de alimentação.

O sistema começa a inicializar e pára no prompt DO Loader.

- g. Defina o tipo de conexão de rede no prompt DO Loader:

- Se estiver a configurar DHCP: `ifconfig e0a -auto`



A porta de destino configurada é a porta de destino utilizada para comunicar com o controlador afetado a partir do controlador saudável durante a restauração do sistema de ficheiros var com uma ligação de rede. Você também pode usar a porta e0M neste comando.

- Se estiver a configurar ligações manuais: `ifconfig e0a -addr=filer_addr -mask=netmask -gw=gateway-dns=dns_addr-domain=dns_domain`

- Filer\_addr é o endereço IP do sistema de armazenamento.
- Netmask é a máscara de rede da rede de gerenciamento conectada ao parceiro HA.
- gateway é o gateway da rede.
- DNS\_addr é o endereço IP de um servidor de nomes em sua rede.
- DNS\_domain é o nome de domínio do sistema de nomes de domínio (DNS).

Se você usar esse parâmetro opcional, não precisará de um nome de domínio totalmente qualificado no URL do servidor netboot. Você só precisa do nome de host do servidor.



Outros parâmetros podem ser necessários para sua interface. Você pode digitar `help ifconfig` no prompt do firmware para obter detalhes.

- h. Se o controlador estiver em um MetroCluster elástico ou conectado à malha, será necessário restaurar a configuração do adaptador FC:
  - i. Arranque para o modo de manutenção: `boot_ontap maint`
  - ii. Defina as portas MetroCluster como iniciadores: `ucadmin modify -m fc -t initiator adapter_name`
  - iii. Parar para voltar ao modo de manutenção: `halt`

As alterações serão implementadas quando o sistema for inicializado.

### Inicie a imagem de recuperação - AFF A300

O procedimento para inicializar o controlador prejudicado a partir da imagem de recuperação depende se o sistema está em uma configuração MetroCluster de dois controladores.

#### Opção 1: A maioria dos sistemas

Você deve inicializar a imagem ONTAP a partir da unidade USB, restaurar o sistema de arquivos e verificar as variáveis ambientais.

Este procedimento aplica-se a sistemas que não estão em uma configuração de MetroCluster de dois nós.

1. A partir do prompt Loader, inicialize a imagem de recuperação da unidade flash USB: `boot_recovery`

A imagem é transferida da unidade flash USB.

2. Quando solicitado, insira o nome da imagem ou aceite a imagem padrão exibida dentro dos colchetes na tela.
3. Restaure o sistema de ficheiros var:



Se o seu sistema tem...	Então...
Uma ligação de rede	<ol style="list-style-type: none"> <li>Pressione <code>y</code> quando solicitado para restaurar a configuração de backup.</li> <li>Defina o controlador saudável para nível de privilégio avançado: <code>set -privilege advanced</code></li> <li>Execute o comando Restore backup: <code>system node restore-backup -node local -target-address <i>impaired_node_IP_address</i></code></li> <li>Retorne o controlador ao nível de administração: <code>set -privilege admin</code></li> <li>Pressione <code>y</code> quando solicitado a usar a configuração restaurada.</li> <li>Pressione <code>y</code> quando solicitado para reiniciar o controlador.</li> </ol>
Sem ligação à rede	<ol style="list-style-type: none"> <li>Pressione <code>n</code> quando solicitado para restaurar a configuração de backup.</li> <li>Reinicie o sistema quando solicitado pelo sistema.</li> <li>Selecione a opção <b>Update flash from backup config</b> (Sync flash) no menu exibido.</li> </ol> <p>Se for solicitado que você continue com a atualização, <code>y</code> pressione <code>.</code></p>

4. Certifique-se de que as variáveis ambientais estão definidas como esperado:

  - Leve o controlador para o prompt Loader.
  - Verifique as configurações de variáveis de ambiente com o `printenv` comando.
  - Se uma variável de ambiente não for definida como esperado, modifique-a com o `setenv environment-variable-name changed-value` comando.
  - Salve suas alterações usando o `savenv` comando.
5. O próximo depende da configuração do sistema:

  - Se o sistema tiver o gerenciador de chaves integrado, NSE ou NVE configurado, vá para [Restaurar OKM, NSE e NVE conforme necessário](#)
  - Se o sistema não tiver o gerenciador de chaves integrado, NSE ou NVE configurado, execute as etapas nesta seção.
6. No prompt Loader, digite o `boot_ontap` comando.

Se você ver...	Então...
O aviso de início de sessão	Vá para a próxima etapa.

Se você ver...	Então...
A aguardar pela giveback...	a. Faça login no controlador do parceiro. b. Confirme se o controlador de destino está pronto para giveback com o <code>storage failover show</code> comando.

7. Conete o cabo do console ao controlador do parceiro.
8. Devolva o controlador usando o `storage failover giveback -fromnode local` comando.
9. No prompt do cluster, verifique as interfaces lógicas com o `net int -is-home false` comando.

Se alguma interface estiver listada como "false", reverta essas interfaces de volta para sua porta inicial usando o `net int revert` comando.

10. Mova o cabo do console para o controlador reparado e execute o `version -v` comando para verificar as versões do ONTAP.
11. Restaure o giveback automático se você o desativou usando o `storage failover modify -node local -auto-giveback true` comando.

#### Opção 2: O controlador está em um MetroCluster de dois nós

Você deve inicializar a imagem ONTAP a partir da unidade USB e verificar as variáveis ambientais.

Este procedimento se aplica a sistemas em uma configuração de MetroCluster de dois nós.

#### Passos

1. A partir do prompt Loader, inicialize a imagem de recuperação da unidade flash USB: `boot_recovery`  
A imagem é transferida da unidade flash USB.
2. Quando solicitado, insira o nome da imagem ou aceite a imagem padrão exibida dentro dos colchetes na tela.
3. Após a instalação da imagem, inicie o processo de restauração:
  - a. Pressione `n` quando solicitado para restaurar a configuração de backup.
  - b. Pressione `y` quando solicitado a reinicializar para começar a usar o software recém-instalado.

Você deve estar preparado para interromper o processo de inicialização quando solicitado.

4. À medida que o sistema for inicializado, pressione `Ctrl-C` depois que a `Press Ctrl-C for Boot Menu` mensagem for exibida. E, quando o Menu de inicialização for exibido, selecione a opção 6.
5. Verifique se as variáveis ambientais estão definidas como esperado.
  - a. Leve o nó para o prompt Loader.
  - b. Verifique as configurações de variáveis de ambiente com o `printenv` comando.
  - c. Se uma variável de ambiente não for definida como esperado, modifique-a com o `setenv environment-variable-name changed-value` comando.
  - d. Salve suas alterações usando o `savenv` comando.
  - e. Reinicie o nó.

## Altere agregados em uma configuração de MetroCluster de dois nós - AFF A300

Depois de concluir a substituição da FRU em uma configuração de MetroCluster de dois nós, você pode executar a operação de switchback do MetroCluster. Isso retorna a configuração ao seu estado operacional normal, com as máquinas virtuais de armazenamento de origem sincronizada (SVMs) no site anteriormente prejudicado agora ativo e fornecendo dados dos pools de discos locais.

Esta tarefa só se aplica a configurações de MetroCluster de dois nós.

### Passos

1. Verifique se todos os nós estão no `enabled` estado: `metrocluster node show`

```
cluster_B::> metrocluster node show

DR                               Configuration  DR
Group Cluster Node              State          Mirroring Mode
-----
1      cluster_A
      controller_A_1 configured    enabled    heal roots
completed
      cluster_B
      controller_B_1 configured    enabled    waiting for
switchback recovery
2 entries were displayed.
```

2. Verifique se a resincronização está concluída em todos os SVMs: `metrocluster vserver show`
3. Verifique se todas as migrações automáticas de LIF que estão sendo executadas pelas operações de recuperação foram concluídas com sucesso: `metrocluster check lif show`
4. Execute o switchback usando o `metrocluster switchback` comando de qualquer nó no cluster sobrevivente.
5. Verifique se a operação de comutação foi concluída: `metrocluster show`

A operação de switchback ainda está em execução quando um cluster está no `waiting-for-switchback` estado:

```
cluster_B::> metrocluster show

Cluster              Configuration State      Mode
-----
Local: cluster_B configured    switchover
Remote: cluster_A configured    waiting-for-switchback
```

A operação de switchback é concluída quando os clusters estão no `normal` estado.:

```

cluster_B::> metrocluster show
Cluster              Configuration State      Mode
-----
Local: cluster_B configured      normal
Remote: cluster_A configured      normal

```

Se um switchback estiver demorando muito tempo para terminar, você pode verificar o status das linhas de base em andamento usando o `metrocluster config-replication resync-status show` comando.

6. Restabelecer qualquer configuração SnapMirror ou SnapVault.

### Restaurar encriptação - AFF A300

Restaurar a encriptação no suporte de arranque de substituição.

Você deve concluir etapas específicas para sistemas que tenham o Gerenciador de chaves integrado (OKM), a criptografia de armazenamento NetApp (NSE) ou a criptografia de volume NetApp (NVE) habilitados usando as configurações capturadas no início do procedimento de substituição de Mídia de inicialização.

Dependendo de qual um gerenciador de chaves está configurado no sistema, selecione uma das seguintes opções para restaurá-lo no menu de inicialização.

- ["Opção 1: Restaure a configuração do Gerenciador de chaves integrado"](#)
- ["Opção 2: Restaure a configuração do Gerenciador de chaves Externo"](#)

#### Opção 1: Restaure a configuração do Gerenciador de chaves integrado

Restaurar a configuração OKM (Onboard Key Manager) no menu de inicialização do ONTAP.

#### Antes de começar

- Certifique-se de que tem as seguintes informações enquanto restaura a configuração OKM:
  - Frase-passe de todo o cluster introduzida ["ao ativar o gerenciamento de chaves integradas"](#).
  - ["Informações de cópia de segurança para o Gestor de chaves integrado"](#).
- Execute o ["Como verificar o backup integrado do gerenciamento de chaves e a senha em todo o cluster"](#) procedimento antes de prosseguir.

#### Passos

1. Conecte o cabo do console ao controlador de destino.
2. No menu de inicialização do ONTAP, selecione a opção apropriada no menu de inicialização.

Versão de ONTAP	Selecione esta opção
ONTAP 9 .8 ou posterior	<p data-bbox="621 153 899 191">Selecione a opção 10.</p> <p data-bbox="621 222 1154 260"><b>Mostrar exemplo de menu de inicialização</b></p> <div data-bbox="654 296 1455 1079" style="border: 1px solid #ccc; padding: 10px;"><p data-bbox="683 331 1295 369">Please choose one of the following:</p><ul data-bbox="683 411 1370 1010" style="list-style-type: none"><li data-bbox="683 411 971 449">(1) Normal Boot.</li><li data-bbox="683 453 1133 491">(2) Boot without /etc/rc.</li><li data-bbox="683 495 1045 533">(3) Change password.</li><li data-bbox="683 537 1370 606">(4) Clean configuration and initialize all disks.</li><li data-bbox="683 611 1154 648">(5) Maintenance mode boot.</li><li data-bbox="683 653 1328 690">(6) Update flash from backup config.</li><li data-bbox="683 695 1240 732">(7) Install new software first.</li><li data-bbox="683 737 980 774">(8) Reboot node.</li><li data-bbox="683 779 1192 848">(9) Configure Advanced Drive Partitioning.</li><li data-bbox="683 852 1333 921">(10) Set Onboard Key Manager recovery secrets.</li><li data-bbox="683 926 1317 995">(11) Configure node for external key management.</li></ul><p data-bbox="683 1010 1029 1047">Selection (1-11)? 10</p></div>

Versão de ONTAP	Selecione esta opção
ONTAP 9 F.7 e anteriores	<p data-bbox="621 163 1377 195">Selecione a opção oculta <code>recover_onboard_keymanager</code></p> <p data-bbox="621 233 1154 264"><b>Mostrar exemplo de menu de inicialização</b></p> <div data-bbox="654 306 1455 968" style="border: 1px solid #ccc; padding: 10px; background-color: #f9f9f9;"> <pre data-bbox="683 342 1369 930">Please choose one of the following:  (1) Normal Boot. (2) Boot without /etc/rc. (3) Change password. (4) Clean configuration and initialize all disks. (5) Maintenance mode boot. (6) Update flash from backup config. (7) Install new software first. (8) Reboot node. (9) Configure Advanced Drive Partitioning. Selection (1-19)? recover_onboard_keymanager</pre> </div>

3. Confirme se deseja continuar o processo de recuperação.

**Mostrar prompt de exemplo**

```
This option must be used only in disaster recovery procedures. Are you
sure? (y or n):
```

4. Introduza duas vezes a frase-passe de todo o cluster.

Ao inserir a senha, o console não mostrará nenhuma entrada.

**Mostrar prompt de exemplo**

```
Enter the passphrase for onboard key management:

Enter the passphrase again to confirm:
```

5. Introduza as informações de cópia de segurança.

- a. Cole todo o conteúdo da linha DE BACKUP INICIAL através da linha DE BACKUP FINAL.

**Mostrar prompt de exemplo**

```
Enter the backup data:

-----BEGIN BACKUP-----
0123456789012345678901234567890123456789012345678901234567890123
1234567890123456789012345678901234567890123456789012345678901234
2345678901234567890123456789012345678901234567890123456789012345
3456789012345678901234567890123456789012345678901234567890123456
4567890123456789012345678901234567890123456789012345678901234567
AAAAAAAAAAAAAAAAAAAAAAAAAAAAAAAAAAAAAAAAAAAAAAAAAAAAAAAAAAAAAAAAAAAA
AAAAAAAAAAAAAAAAAAAAAAAAAAAAAAAAAAAAAAAAAAAAAAAAAAAAAAAAAAAAAAAAAAAA
AAAAAAAAAAAAAAAAAAAAAAAAAAAAAAAAAAAAAAAAAAAAAAAAAAAAAAAAAAAAAAAAAAAA
AAAAAAAAAAAAAAAAAAAAAAAAAAAAAAAAAAAAAAAAAAAAAAAAAAAAAAAAAAAAAAAAAAAA
AAAAAAAAAAAAAAAAAAAAAAAAAAAAAAAAAAAAAAAAAAAAAAAAAAAAAAAAAAAAAAAAAAAA
AAAAAAAAAAAAAAAAAAAAAAAAAAAAAAAAAAAAAAAAAAAAAAAAAAAAAAAAAAAAAAAAAAAA
AAAAAAAAAAAAAAAAAAAAAAAAAAAAAAAAAAAAAAAAAAAAAAAAAAAAAAAAAAAAAAAAAAAA
AAAAAAAAAAAAAAAAAAAAAAAAAAAAAAAAAAAAAAAAAAAAAAAAAAAAAAAAAAAAAAAAAAAA
AAAAAAAAAAAAAAAAAAAAAAAAAAAAAAAAAAAAAAAAAAAAAAAAAAAAAAAAAAAAAAAAAAAA
AAAAAAAAAAAAAAAAAAAAAAAAAAAAAAAAAAAAAAAAAAAAAAAAAAAAAAAAAAAAAAAAAAAA
AAAAAAAAAAAAAAAAAAAAAAAAAAAAAAAAAAAAAAAAAAAAAAAAAAAAAAAAAAAAAAAAAAAA
AAAAAAAAAAAAAAAAAAAAAAAAAAAAAAAAAAAAAAAAAAAAAAAAAAAAAAAAAAAAAAAAAAAA
AAAAAAAAAAAAAAAAAAAAAAAAAAAAAAAAAAAAAAAAAAAAAAAAAAAAAAAAAAAAAAAAAAAA
AAAAAAAAAAAAAAAAAAAAAAAAAAAAAAAAAAAAAAAAAAAAAAAAAAAAAAAAAAAAAAAAAAAA
AAAAAAAAAAAAAAAAAAAAAAAAAAAAAAAAAAAAAAAAAAAAAAAAAAAAAAAAAAAAAAAAAAAA
AAAAAAAAAAAAAAAAAAAAAAAAAAAAAAAAAAAAAAAAAAAAAAAAAAAAAAAAAAAAAAAAAAAA
AAAAAAAAAAAAAAAAAAAAAAAAAAAAAAAAAAAAAAAAAAAAAAAAAAAAAAAAAAAAAAAAAAAA
AAAAAAAAAAAAAAAAAAAAAAAAAAAAAAAAAAAAAAAAAAAAAAAAAAAAAAAAAAAAAAAAAAAA
AAAAAAAAAAAAAAAAAAAAAAAAAAAAAAAAAAAAAAAAAAAAAAAAAAAAAAAAAAAAAAAAAAAA
0123456789012345678901234567890123456789012345678901234567890123
1234567890123456789012345678901234567890123456789012345678901234
2345678901234567890123456789012345678901234567890123456789012345
AAAAAAAAAAAAAAAAAAAAAAAAAAAAAAAAAAAAAAAAAAAAAAAAAAAAAAAAAAAAAAAAAAAA
AAAAAAAAAAAAAAAAAAAAAAAAAAAAAAAAAAAAAAAAAAAAAAAAAAAAAAAAAAAAAAAAAAAA
AAAAAAAAAAAAAAAAAAAAAAAAAAAAAAAAAAAAAAAAAAAAAAAAAAAAAAAAAAAAAAAAAAAA

-----END BACKUP-----
```

b. Pressione a tecla Enter duas vezes no final da entrada.

O processo de recuperação é concluído.

## Mostrar prompt de exemplo

```
Trying to recover keymanager secrets....
Setting recovery material for the onboard key manager
Recovery secrets set successfully
Trying to delete any existing km_onboard.wkeydb file.

Successfully recovered keymanager secrets.

*****
*****
* Select option "(1) Normal Boot." to complete recovery process.
*
* Run the "security key-manager onboard sync" command to
synchronize the key database after the node reboots.
*****
*****
```



Não prossiga se a saída exibida for diferente `Successfully recovered keymanager secrets` de . Execute a solução de problemas para corrigir o erro.

6. Selecione a opção 1 no menu de inicialização para continuar inicializando no ONTAP.



## Mostrar prompt de exemplo

```
*****  
*****  
* Select option "(1) Normal Boot." to complete the recovery process.  
*  
*****  
*****  
  
(1) Normal Boot.  
(2) Boot without /etc/rc.  
(3) Change password.  
(4) Clean configuration and initialize all disks.  
(5) Maintenance mode boot.  
(6) Update flash from backup config.  
(7) Install new software first.  
(8) Reboot node.  
(9) Configure Advanced Drive Partitioning.  
(10) Set Onboard Key Manager recovery secrets.  
(11) Configure node for external key management.  
Selection (1-11)? 1
```

7. Confirme se o console do controlador exibe a seguinte mensagem.

```
Waiting for giveback...(Press Ctrl-C to abort wait)
```

8. A partir do nó do parceiro, giveback do controlador do parceiro inserindo o seguinte comando.

```
storage failover giveback -fromnode local -only-cfo-aggregates true.
```

9. Depois de inicializar apenas com o agregado CFO, execute o seguinte comando.

```
security key-manager onboard sync
```

10. Introduza a frase-passe de todo o cluster para o Gestor de chaves integrado.

## Mostrar prompt de exemplo

```
Enter the cluster-wide passphrase for the Onboard Key Manager:
```

```
All offline encrypted volumes will be brought online and the corresponding volume encryption keys (VEKs) will be restored automatically within 10 minutes. If any offline encrypted volumes are not brought online automatically, they can be brought online manually using the "volume online -vserver <vserver> -volume <volume_name>" command.
```



Se a sincronização for bem-sucedida, o prompt do cluster será retornado sem mensagens adicionais. Se a sincronização falhar, uma mensagem de erro será exibida antes de retornar ao prompt do cluster. Não continue até que o erro seja corrigido e a sincronização seja executada com êxito.

11. Certifique-se de que todas as chaves são sincronizadas digitando o seguinte comando.

```
security key-manager key query -restored false.
```

```
There are no entries matching your query.
```



Nenhum resultado deve aparecer ao filtrar para FALSE no parâmetro restaurado.

12. Troque o nó do parceiro digitando o seguinte comando.

```
storage failover giveback -fromnode local
```

13. Restaure o giveback automático, se você o desativou, digitando o seguinte comando.

```
storage failover modify -node local -auto-giveback true
```

14. Se o AutoSupport estiver ativado, restaure a criação automática de casos inserindo o seguinte comando.

```
system node autosupport invoke -node * -type all -message MAINT=END
```

### Opção 2: Restaure a configuração do Gerenciador de chaves Externo

Restaure a configuração do Gerenciador de chaves Externo no menu de inicialização do ONTAP.

#### Antes de começar

Você precisa das seguintes informações para restaurar a configuração do EKM (External Key Manager).

- Uma cópia do arquivo `/cfcard/kmip/servers.cfg` de outro nó de cluster ou as seguintes informações:
  - O endereço do servidor KMIP.
  - A porta KMIP.
- Uma cópia do `/cfcard/kmip/certs/client.crt` arquivo de outro nó de cluster ou do certificado do

cliente.

- Uma cópia do `/cfcard/kmip/certs/client.key` arquivo de outro nó de cluster ou da chave do cliente.
- Cópia `/cfcard/kmip/certs/CA.pem` do arquivo de outro nó de cluster ou CA(s) do servidor KMIP.

### Passos

1. Conete o cabo do console ao controlador de destino.
2. Selecione a opção 11 no menu de inicialização do ONTAP.

#### Mostrar exemplo de menu de inicialização

```
(1) Normal Boot.
(2) Boot without /etc/rc.
(3) Change password.
(4) Clean configuration and initialize all disks.
(5) Maintenance mode boot.
(6) Update flash from backup config.
(7) Install new software first.
(8) Reboot node.
(9) Configure Advanced Drive Partitioning.
(10) Set Onboard Key Manager recovery secrets.
(11) Configure node for external key management.
Selection (1-11)? 11
```

3. Quando solicitado, confirme que você reuniu as informações necessárias.

#### Mostrar prompt de exemplo

```
Do you have a copy of the /cfcard/kmip/certs/client.crt file? {y/n}
Do you have a copy of the /cfcard/kmip/certs/client.key file? {y/n}
Do you have a copy of the /cfcard/kmip/certs/CA.pem file? {y/n}
Do you have a copy of the /cfcard/kmip/servers.cfg file? {y/n}
```

4. Quando solicitado, insira as informações do cliente e do servidor.

#### Mostrar prompt

```
Enter the client certificate (client.crt) file contents:
Enter the client key (client.key) file contents:
Enter the KMIP server CA(s) (CA.pem) file contents:
Enter the server configuration (servers.cfg) file contents:
```

## Mostrar exemplo

```
Enter the client certificate (client.crt) file contents:
-----BEGIN CERTIFICATE-----
MIIDvjCCAqagAwIBAgICN3gwDQYJKoZIhvcNAQELBQAwY8xCzAJBgNVBAYTA1VT
MRMwEQYDVQQIEwpDYWxpZm9ybmlhMQwwCgYDVQQHEwNTVkwxDzANBgNVBAoTBk51
MSUubQusvzAFs8G3P54GG32iIRvaCFnj2gQpCxcilJ0qB2foiBGx5XVQ/Mtk+rlap
Pk4ECW/wqSOUXDYtJs1+RB+w0+SHx8mzxpzbz3mXF/X/1PC3YOzVNCq5eieek62si
Fp8=
-----END CERTIFICATE-----

Enter the client key (client.key) file contents:
-----BEGIN RSA PRIVATE KEY-----
<key_value>
-----END RSA PRIVATE KEY-----

Enter the KMIP server CA(s) (CA.pem) file contents:
-----BEGIN CERTIFICATE-----
MIIEizCCA3OgAwIBAgIBADANBgkqhkiG9w0BAQsFADCBjzELMAkGA1UEBhMCVVMx
7yaumMQETNrpMfP+nQMd34y4AmseWYGM6qG0z37BRnYU0Wf2qDL61cQ3/jkm7Y94
EQBKG1NY8dVyjphmYZv+
-----END CERTIFICATE-----

Enter the IP address for the KMIP server: 10.10.10.10
Enter the port for the KMIP server [5696]:

System is ready to utilize external key manager(s).
Trying to recover keys from key servers....
kmip_init: configuring ports
Running command '/sbin/ifconfig e0M'
..
..
kmip_init: cmd: ReleaseExtraBSDPort e0M
```

Depois de inserir as informações do cliente e do servidor, o processo de recuperação é concluído.

## Mostrar exemplo

```
System is ready to utilize external key manager(s).
Trying to recover keys from key servers....
[Aug 29 21:06:28]: 0x808806100: 0: DEBUG: kmip2::main:
[initOpenssl]:460: Performing initialization of OpenSSL
Successfully recovered keymanager secrets.
```

5. Selecione a opção 1 no menu de inicialização para continuar inicializando no ONTAP.

### Mostrar prompt de exemplo

```
*****
*****
* Select option "(1) Normal Boot." to complete the recovery process.
*
*****
*****

(1) Normal Boot.
(2) Boot without /etc/rc.
(3) Change password.
(4) Clean configuration and initialize all disks.
(5) Maintenance mode boot.
(6) Update flash from backup config.
(7) Install new software first.
(8) Reboot node.
(9) Configure Advanced Drive Partitioning.
(10) Set Onboard Key Manager recovery secrets.
(11) Configure node for external key management.
Selection (1-11)? 1
```

6. Restaure o giveback automático, se você o desativou, digitando o seguinte comando.

```
storage failover modify -node local -auto-giveback true
```

7. Se o AutoSupport estiver ativado, restaure a criação automática de casos inserindo o seguinte comando.

```
system node autosupport invoke -node * -type all -message MAINT=END
```

## Devolva a peça com falha ao NetApp - AFF A300

Devolva a peça com falha ao NetApp, conforme descrito nas instruções de RMA fornecidas com o kit. Consulte a "[Devolução de peças e substituições](#)" página para obter mais informações.

## Chassis

### Descrição geral da substituição do chassis - AFF A300

Para substituir o chassis, tem de mover as fontes de alimentação, as ventoinhas e os módulos do controlador do chassis danificado para o novo chassis e trocar o chassis danificado do rack de equipamento ou do armário do sistema pelo novo chassis do

mesmo modelo que o chassis danificado.

Todos os outros componentes do sistema devem estar funcionando corretamente; caso contrário, você deve entrar em Contato com o suporte técnico.

- Pode utilizar este procedimento com todas as versões do ONTAP suportadas pelo seu sistema.
- Este procedimento é escrito com a suposição de que você está movendo o módulo do controlador ou os módulos para o novo chassis e que o chassis é um novo componente do NetApp.
- Este procedimento é disruptivo. Para um cluster de dois nós, você terá uma interrupção de serviço completa e uma interrupção parcial em um cluster de vários nós.

## Desligue os controladores - - - AFF A300

Para substituir o chassis, você deve desligar os controladores.

### Opção 1: Desligar o controlador

Desligue os controladores para que possa efetuar a manutenção no chassis.

Este procedimento destina-se a sistemas com duas configurações de nós. Se tiver um sistema com mais de dois nós, "[Como executar um desligamento eficiente e ligar um par de HA em um cluster de quatro nós](#)" consulte .

### Antes de começar

- Impedir que todos os clientes/hosts acessem dados no sistema NetApp.
- Suspender trabalhos de cópia de segurança externos.
- Certifique-se de que tem as permissões e credenciais necessárias:
  - Credenciais de administrador local para o ONTAP.
  - Senha do NetApp Onboard Key Management (OKM) em todo o cluster se estiver usando criptografia de storage ou NVE/NAE.
  - BMC accessibility para cada controlador.
- Certifique-se de que tem as ferramentas e o equipamento necessários para a substituição.
- Como uma prática recomendada antes do desligamento, você deve:
  - Execute mais "[verificações de integridade do sistema](#)".
  - Atualize o ONTAP para uma versão recomendada para o sistema.
  - Resolva qualquer "[Alertas e riscos de bem-estar do Active IQ](#)". Tome nota de quaisquer avarias atualmente no sistema, tais como LEDs nos componentes do sistema.

### Passos

1. Faça login no cluster através de SSH ou faça login de qualquer nó no cluster usando um cabo de console local e um laptop/console.
2. Desligue o AutoSupport e indique quanto tempo espera que o sistema fique offline:

```
system node autosupport invoke -node * -type all -message "MAINT=8h Power Maintenance"
```

3. Identifique o endereço SP/BMC de todos os nós:

```
system service-processor show -node * -fields address
```

4. Saia do shell do cluster: `exit`
5. Faça login no SP/BMC via SSH usando o endereço IP de qualquer um dos nós listados na saída da etapa anterior.

Se você estiver usando um console/laptop, faça login no controlador usando as mesmas credenciais de administrador de cluster.



Abra uma sessão SSH para cada conexão SP/BMC para que você possa monitorar o progresso.

6. Parar os dois nós localizados no chassi com deficiência:

```
system node halt -node <node1>,<node2> -skip-lif-migration-before-shutdown true -ignore-quorum-warnings true -inhibit-takeover true
```



Para clusters que usam o SnapMirror síncrono operando no modo StrictSync: `system node halt -node <node1>,<node2> -skip-lif-migration-before-shutdown true -ignore-quorum-warnings true -inhibit-takeover true -ignore-strict-sync-warnings true`

7. Digite **y** para cada controlador no cluster quando você vir *Warning: Are you sure you want to halt node "cluster <node-name> number"? {y|n}*:
8. Aguarde que cada controlador pare e exiba o prompt Loader.

### Opção 2: Os controladores estão em uma configuração de MetroCluster de dois nós

Para desligar o controlador desativado, você deve determinar o status do controlador e, se necessário, trocar o controlador para que o controlador saudável continue fornecendo dados do armazenamento do controlador prejudicado.

#### Sobre esta tarefa

- Você deve deixar as fontes de alimentação ligadas no final deste procedimento para fornecer energia ao controlador de integridade.

#### Passos

1. Verifique o estado do MetroCluster para determinar se o controlador afetado mudou automaticamente para o controlador saudável: `metrocluster show`
2. Dependendo se ocorreu uma mudança automática, proceda de acordo com a seguinte tabela:

Se o controlador deficiente...	Então...
Mudou automaticamente	Avance para o passo seguinte.
Não mudou automaticamente	Execute uma operação de comutação planejada a partir do controlador íntegro: <code>metrocluster switchover</code>

Se o controlador deficiente...	Então...
Não mudou automaticamente, tentou mudar com o comando e o <code>switchover metrocluster switchover</code> foi vetado	Reveja as mensagens de veto e, se possível, resolva o problema e tente novamente. Se você não conseguir resolver o problema, entre em Contato com o suporte técnico.

3. Ressincronize os agregados de dados executando o `metrocluster heal -phase aggregates` comando do cluster sobrevivente.

```
controller_A_1::> metrocluster heal -phase aggregates
[Job 130] Job succeeded: Heal Aggregates is successful.
```

Se a cura for vetada, você tem a opção de reemitir o `metrocluster heal` comando com o `-override -vetoes` parâmetro. Se você usar esse parâmetro opcional, o sistema substituirá quaisquer vetos de software que impeçam a operação de recuperação.

4. Verifique se a operação foi concluída usando o comando `MetroCluster operation show`.

```
controller_A_1::> metrocluster operation show
Operation: heal-aggregates
State: successful
Start Time: 7/25/2016 18:45:55
End Time: 7/25/2016 18:45:56
Errors: -
```

5. Verifique o estado dos agregados utilizando o `storage aggregate show` comando.

```
controller_A_1::> storage aggregate show
Aggregate      Size Available Used% State   #Vols  Nodes           RAID
Status
-----
...
aggr_b2       227.1GB   227.1GB   0% online    0  mcc1-a2
raid_dp, mirrored, normal...
```

6. Curar os agregados raiz usando o `metrocluster heal -phase root-aggregates` comando.

```
mcc1A::> metrocluster heal -phase root-aggregates
[Job 137] Job succeeded: Heal Root Aggregates is successful
```

Se a recuperação for vetada, você terá a opção de reemitir o `metrocluster heal` comando com o



parâmetro `-override-vetos`. Se você usar esse parâmetro opcional, o sistema substituirá quaisquer vetos de software que impeçam a operação de recuperação.

7. Verifique se a operação `heal` está concluída usando o `metrocluster operation show` comando no cluster de destino:

```
mccl1A::> metrocluster operation show
  Operation: heal-root-aggregates
    State: successful
  Start Time: 7/29/2016 20:54:41
    End Time: 7/29/2016 20:54:42
    Errors: -
```

8. No módulo do controlador desativado, desligue as fontes de alimentação.

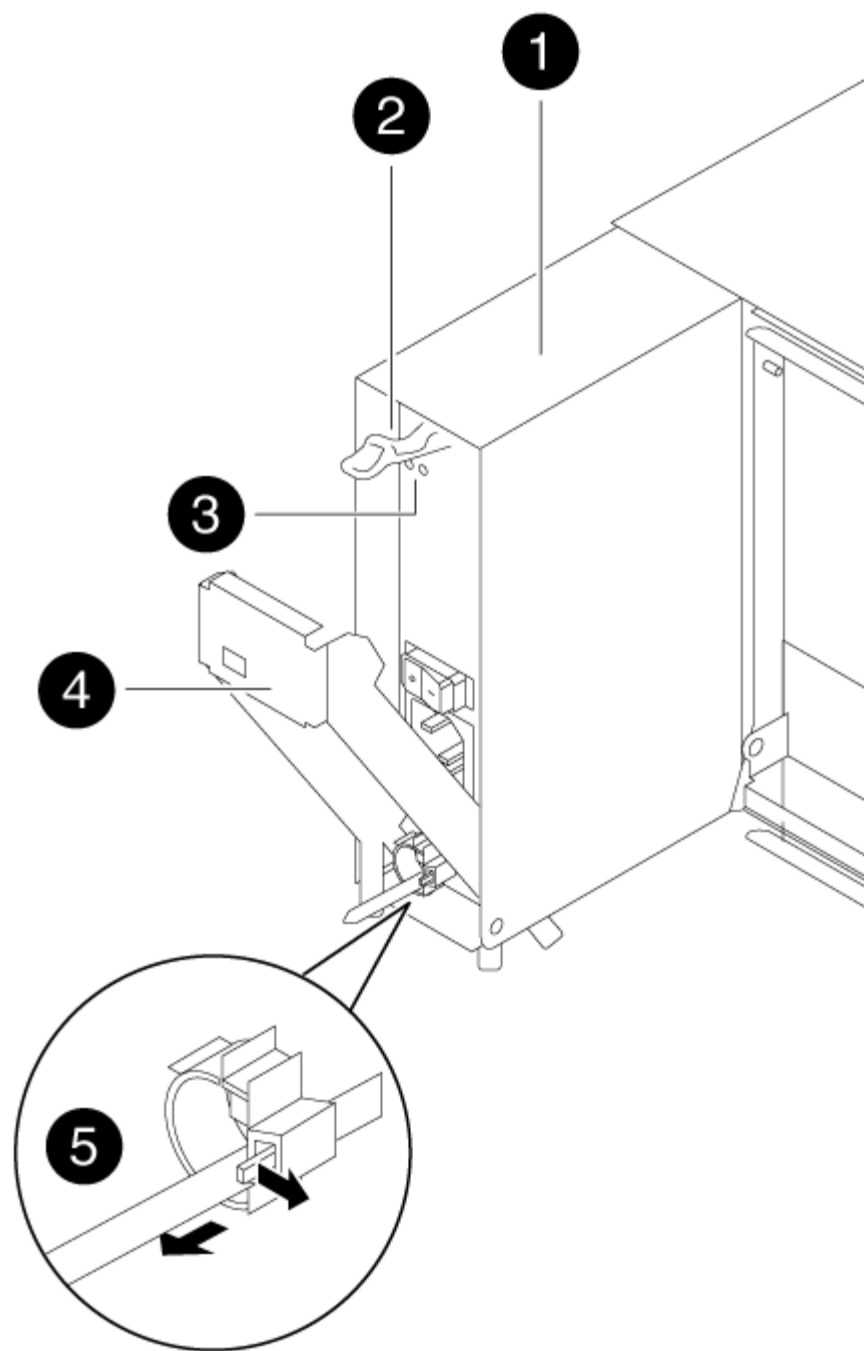
### **Substitua o hardware - AFF A300**

Mova as fontes de alimentação, as ventoinhas e os módulos do controlador do chassis danificado para o novo chassis e troque o chassis danificado do rack do equipamento ou do armário do sistema pelo novo chassis do mesmo modelo que o chassis danificado.

#### **Passo 1: Mova uma fonte de alimentação**

Retirar uma fonte de alimentação ao substituir um chassi envolve desligar, desconectar e remover a fonte de alimentação do chassi antigo e instalá-la e conectá-la no chassi de substituição.

1. Se você ainda não está aterrado, aterre-se adequadamente.
2. Desligue a fonte de alimentação e desligue os cabos de alimentação:
  - a. Desligue o interruptor de alimentação da fonte de alimentação.
  - b. Abra o retentor do cabo de alimentação e, em seguida, desligue o cabo de alimentação da fonte de alimentação.
  - c. Desconecte o cabo de alimentação da fonte de alimentação.
3. Prima o trinco de libertação no manípulo do excêntrico da fonte de alimentação e, em seguida, baixe o manípulo do excêntrico até à posição totalmente aberta para libertar a fonte de alimentação do plano intermédio.



1	Fonte de alimentação
2	Trinco de libertação do manípulo do excêntrico
3	

LEDs de alimentação e falha
<b>4</b>
Pega do came
<b>5</b>
Mecanismo de bloqueio do cabo de alimentação

4. Utilize a pega do came para fazer deslizar a fonte de alimentação para fora do sistema.



Ao remover uma fonte de alimentação, utilize sempre duas mãos para suportar o seu peso.

5. Repita as etapas anteriores para qualquer fonte de alimentação restante.

6. Utilizando ambas as mãos, apoie e alinhe as extremidades da fonte de alimentação com a abertura no chassis do sistema e, em seguida, empurre cuidadosamente a fonte de alimentação para o chassis utilizando a pega do excêntrico.

As fontes de alimentação são chaveadas e só podem ser instaladas de uma forma.



Não utilize força excessiva ao deslizar a fonte de alimentação para o sistema. Pode danificar o conector.

7. Empurre firmemente a pega do excêntrico da fonte de alimentação para a encaixar totalmente no chassis e, em seguida, empurre a pega do excêntrico para a posição fechada, certificando-se de que o trinco de libertação do manípulo do excêntrico se encaixa na posição de bloqueio.

8. Volte a ligar o cabo de alimentação e fixe-o à fonte de alimentação utilizando o mecanismo de bloqueio do cabo de alimentação.



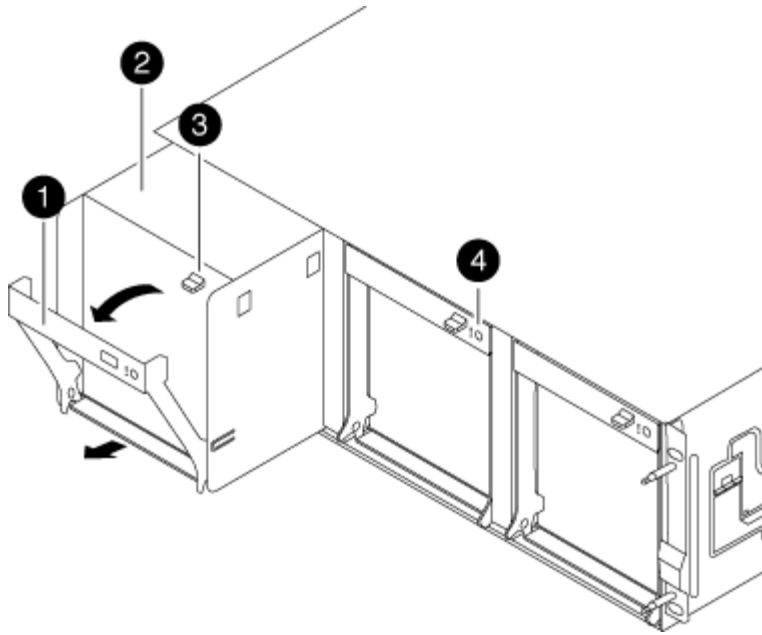
Ligue apenas o cabo de alimentação à fonte de alimentação. Não ligue o cabo de alimentação a uma fonte de alimentação neste momento.

## Passo 2: Mova um ventilador

A deslocação de um módulo da ventoinha ao substituir o chassis envolve uma sequência específica de tarefas.

1. Retire a moldura (se necessário) com duas mãos, segurando as aberturas de cada lado da moldura e puxando-a na sua direção até que a moldura se solte dos pernos esféricos na estrutura do chassis.
2. Pressione o trinco de desbloqueio no manípulo do excêntrico do módulo da ventoinha e, em seguida, puxe o manípulo do excêntrico para baixo.

O módulo da ventoinha afasta-se um pouco do chassis.



1	
	Pega do came
2	
	Módulo da ventoinha
3	
	Trinco de libertação do manípulo do excêntrico
4	
	LED de atenção do módulo da ventoinha

3. Puxe o módulo da ventoinha diretamente para fora do chassis, certificando-se de que o apoia com a mão livre para que não saia do chassis.



Os módulos da ventoinha são curtos. Apoie sempre a parte inferior do módulo da ventoinha com a mão livre para que não caia subitamente do chassis e o machuque.

4. Coloque o módulo da ventoinha de lado.
5. Repita os passos anteriores para quaisquer módulos de ventoinha restantes.
6. Insira o módulo da ventoinha no chassis de substituição, alinhando-o com a abertura e, em seguida, deslizando-o para o chassis.
7. Empurre firmemente a pega do came do módulo da ventoinha para que fique totalmente assente no chassis.

O manípulo do came levanta-se ligeiramente quando o módulo do ventilador está completamente encaixado.

- Desloque o manípulo do excêntrico para a posição fechada, certificando-se de que o trinco de libertação do manípulo do excêntrico encaixa na posição de bloqueio.

O LED do ventilador deve estar verde depois que o ventilador estiver sentado e tiver girado até a velocidade operacional.

- Repita estes passos para os restantes módulos do ventilador.
- Alinhe a moldura com os pernos esféricos e, em seguida, empurre cuidadosamente a moldura para os pernos esféricos.

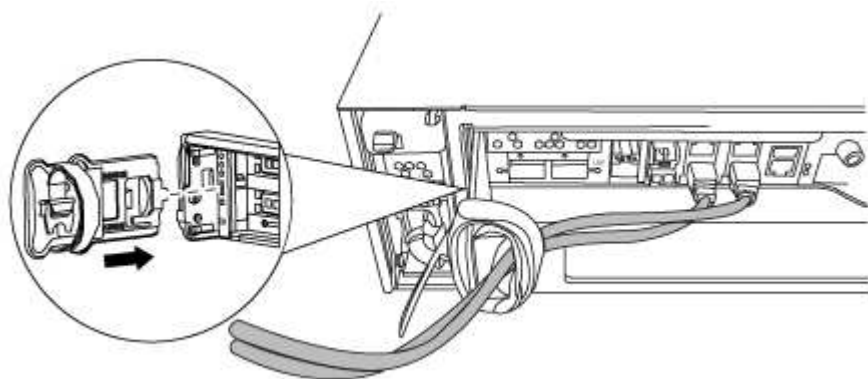
### Passo 3: Remova o módulo do controlador

Para substituir o chassis, tem de remover o ou os módulos do controlador do chassis antigo.

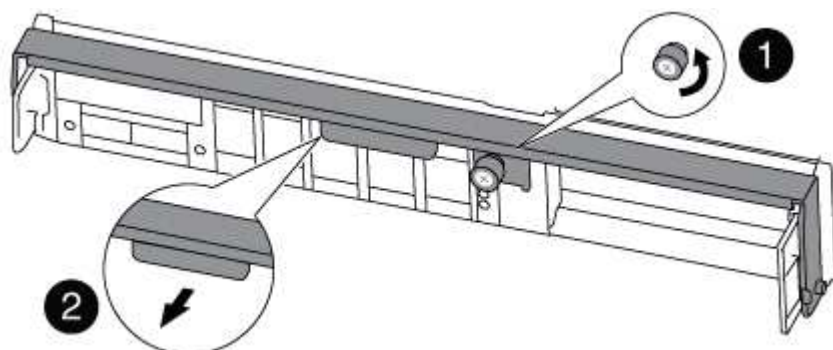
- Se você ainda não está aterrado, aterre-se adequadamente.
- Solte o gancho e a alça de loop que prendem os cabos ao dispositivo de gerenciamento de cabos e, em seguida, desconete os cabos do sistema e os SFPs (se necessário) do módulo do controlador, mantendo o controle de onde os cabos estavam conectados.

Deixe os cabos no dispositivo de gerenciamento de cabos para que, ao reinstalar o dispositivo de gerenciamento de cabos, os cabos sejam organizados.

- Retire e reserve os dispositivos de gerenciamento de cabos dos lados esquerdo e direito do módulo do controlador.



- Desaperte o parafuso de aperto manual na pega do excêntrico no módulo do controlador.



<b>1</b>
Parafuso de aperto manual
<b>2</b>
Pega do came

5. Puxe a alavanca do came para baixo e comece a deslizar o módulo do controlador para fora do chassis.

Certifique-se de que suporta a parte inferior do módulo do controlador enquanto o desliza para fora do chassis.

6. Coloque o módulo do controlador de lado num local seguro e repita estes passos se tiver outro módulo do controlador no chassis.

#### **Etapa 4: Substitua um chassi de dentro do rack de equipamentos ou do gabinete do sistema**

Você deve remover o chassi existente do rack de equipamentos ou do gabinete do sistema antes de instalar o chassi de substituição.

1. Retire os parafusos dos pontos de montagem do chassis.



Se o sistema estiver em um gabinete do sistema, talvez seja necessário remover o suporte de fixação traseiro.

2. Com a ajuda de duas ou três pessoas, deslize o chassi antigo dos trilhos do rack em um gabinete do sistema ou suportes *L* em um rack de equipamentos e, em seguida, coloque-o de lado.
3. Se você ainda não está aterrado, aterre-se adequadamente.
4. Usando duas ou três pessoas, instale o chassi de substituição no rack de equipamentos ou no gabinete do sistema guiando o chassi para os trilhos do rack em um gabinete do sistema ou suportes *L* em um rack de equipamentos.
5. Deslize o chassi até o rack de equipamentos ou o gabinete do sistema.
6. Fixe a parte frontal do chassi ao rack de equipamentos ou ao gabinete do sistema usando os parafusos removidos do chassi antigo.
7. Se ainda não o tiver feito, instale a moldura.

#### **Passo 5: Instale o controlador**

Depois de instalar o módulo do controlador e quaisquer outros componentes no novo chassi, você deve inicializar o sistema.



Para pares de HA com dois módulos de controlador no mesmo chassi, a sequência em que você instala o módulo de controlador é especialmente importante porque ele tenta reiniciar assim que você o senta completamente no chassi.

1. Se você ainda não está aterrado, aterre-se adequadamente.
2. Alinhe a extremidade do módulo do controlador com a abertura no chassis e, em seguida, empurre cuidadosamente o módulo do controlador até meio do sistema.



Não introduza completamente o módulo do controlador no chassis até ser instruído a fazê-lo.

3. Recable o console para o módulo do controlador e, em seguida, reconete a porta de gerenciamento.
4. Repita as etapas anteriores se houver um segundo controlador a ser instalado no novo chassi.
5. Conclua a instalação do módulo do controlador:

Se o seu sistema estiver em...	Em seguida, execute estas etapas...
Um par de HA	<p>a. Com a alavanca do came na posição aberta, empurre firmemente o módulo do controlador até que ele atenda ao plano médio e esteja totalmente assentado e, em seguida, feche a alavanca do came para a posição travada. Aperte o parafuso de aperto manual na pega do came na parte de trás do módulo do controlador.</p> <div style="border: 1px solid #ccc; padding: 5px; margin: 10px 0;">  Não utilize força excessiva ao deslizar o módulo do controlador para dentro do chassis para evitar danificar os conectores.         </div> <p>b. Se ainda não o tiver feito, reinstale o dispositivo de gerenciamento de cabos.</p> <p>c. Prenda os cabos ao dispositivo de gerenciamento de cabos com o gancho e a alça de loop.</p> <p>d. Repita os passos anteriores para o segundo módulo do controlador no novo chassis.</p>
Uma configuração autônoma	<p>a. Com a alavanca do came na posição aberta, empurre firmemente o módulo do controlador até que ele atenda ao plano médio e esteja totalmente assentado e, em seguida, feche a alavanca do came para a posição travada. Aperte o parafuso de aperto manual na pega do came na parte de trás do módulo do controlador.</p> <div style="border: 1px solid #ccc; padding: 5px; margin: 10px 0;">  Não utilize força excessiva ao deslizar o módulo do controlador para dentro do chassis para evitar danificar os conectores.         </div> <p>b. Se ainda não o tiver feito, reinstale o dispositivo de gerenciamento de cabos.</p> <p>c. Prenda os cabos ao dispositivo de gerenciamento de cabos com o gancho e a alça de loop.</p> <p>d. Reinstale o painel obturador e, em seguida, passe à próxima etapa.</p>

6. Ligue as fontes de alimentação a diferentes fontes de alimentação e, em seguida, ligue-as.
7. Inicialize cada controlador para o modo de manutenção:
  - a. À medida que cada controlador inicia o arranque, prima `Ctrl-C` para interromper o processo de

arranque quando vir a mensagem `Press Ctrl-C for Boot Menu`.



Se você perder o prompt e os módulos do controlador iniciarem no ONTAP, digite `halt` e, em seguida, no prompt Loader ENTER `boot_ontap`, pressione `Ctrl-C` quando solicitado e, em seguida, repita esta etapa.

b. No menu de arranque, selecione a opção para o modo de manutenção.

## Restaure e verifique a configuração - AFF A300

Você precisa verificar o estado da HA do chassi, trocar agregados e devolver a peça com falha ao NetApp, conforme descrito nas instruções de RMA fornecidas com o kit.

### Etapa 1: Verifique e defina o estado HA do chassi

Você deve verificar o estado de HA do chassi e, se necessário, atualizar o estado para corresponder à configuração do sistema.

1. No modo de manutenção, a partir de qualquer um dos módulos do controlador, apresentar o estado HA do módulo do controlador local e do chassis: `ha-config show`

O estado HA deve ser o mesmo para todos os componentes.

2. Se o estado do sistema apresentado para o chassis não corresponder à configuração do sistema:

a. Defina o estado HA para o chassis: `ha-config modify chassis HA-state`

O valor para HA-State pode ser um dos seguintes:

- `ha`
- `mcc`
- `mcc-2n`
- `mccip`
- `non-ha`

b. Confirme se a definição foi alterada: `ha-config show`

3. Se você ainda não o fez, recable o resto de seu sistema.

4. A próxima etapa depende da configuração do sistema.

Se o seu sistema estiver em...	Então...
Uma configuração autônoma	a. Sair do modo de manutenção: <code>halt</code> b. Vá para <a href="#">Passo 3: Devolva a peça com falha ao NetApp</a> .
Um par de HA com um segundo módulo de controladora	Sair do modo de manutenção: <code>halt</code> O prompt Loader é exibido.



## Etapa 2: Alterne agregados de volta em uma configuração de MetroCluster de dois nós

Depois de concluir a substituição da FRU em uma configuração de MetroCluster de dois nós, você pode executar a operação de switchback do MetroCluster. Isso retorna a configuração ao seu estado operacional normal, com as máquinas virtuais de armazenamento de origem sincronizada (SVMs) no site anteriormente prejudicado agora ativo e fornecendo dados dos pools de discos locais.

Esta tarefa só se aplica a configurações de MetroCluster de dois nós.

### Passos

1. Verifique se todos os nós estão no `enabled` estado: `metrocluster node show`

```
cluster_B::> metrocluster node show

DR                               Configuration  DR
Group Cluster Node              State          Mirroring Mode
-----
1      cluster_A
      controller_A_1 configured      enabled      heal roots
completed
      cluster_B
      controller_B_1 configured      enabled      waiting for
switchback recovery
2 entries were displayed.
```

2. Verifique se a ressincronização está concluída em todos os SVMs: `metrocluster vserver show`
3. Verifique se todas as migrações automáticas de LIF que estão sendo executadas pelas operações de recuperação foram concluídas com sucesso: `metrocluster check lif show`
4. Execute o switchback usando o `metrocluster switchback` comando de qualquer nó no cluster sobrevivente.
5. Verifique se a operação de comutação foi concluída: `metrocluster show`

A operação de switchback ainda está em execução quando um cluster está no `waiting-for-switchback` estado:

```
cluster_B::> metrocluster show
Cluster          Configuration State      Mode
-----
Local: cluster_B configured      switchover
Remote: cluster_A configured      waiting-for-switchback
```

A operação de switchback é concluída quando os clusters estão no `normal` estado.:

```

cluster_B::> metrocluster show
Cluster              Configuration State      Mode
-----
Local: cluster_B configured      normal
Remote: cluster_A configured      normal

```

Se um switchback estiver demorando muito tempo para terminar, você pode verificar o status das linhas de base em andamento usando o `metrocluster config-replication resync-status show` comando.

6. Restabelecer qualquer configuração SnapMirror ou SnapVault.

### Passo 3: Devolva a peça com falha ao NetApp

Devolva a peça com falha ao NetApp, conforme descrito nas instruções de RMA fornecidas com o kit. Consulte a ["Devolução de peças e substituições"](#) página para obter mais informações.

## Módulo do controlador

### Descrição geral da substituição do módulo do controlador - AFF A300

Tem de rever os pré-requisitos para o procedimento de substituição e selecionar o correto para a sua versão do sistema operativo ONTAP.

- Todas as gavetas de unidades devem estar funcionando corretamente.
- Se o seu sistema estiver em um par de HA, o controlador saudável deve ser capaz de assumir o controlador que está sendo substituído (referido neste procedimento como ""controlador prejudicado"").
- Se o sistema estiver em uma configuração do MetroCluster, você deverá revisar a seção ["Escolher o procedimento de recuperação correto"](#) para determinar se deve usar esse procedimento.

Se esse for o procedimento que você deve usar, observe que o procedimento de substituição da controladora de um controlador em uma configuração de MetroCluster de quatro ou oito nós é o mesmo que em um par de HA. Nenhuma etapa específica do MetroCluster é necessária porque a falha é restrita a um par de HA e os comandos de failover de storage podem ser usados para fornecer operações sem interrupções durante a substituição.

- Este procedimento inclui etapas para reatribuir automaticamente ou manualmente unidades ao controlador *replacement*, dependendo da configuração do sistema.

Deve efetuar a reatribuição da unidade conforme indicado no procedimento.

- Você deve substituir o componente com falha por um componente FRU de substituição que você recebeu de seu provedor.
- Você deve estar substituindo um módulo de controlador por um módulo de controlador do mesmo tipo de modelo. Você não pode atualizar seu sistema apenas substituindo o módulo do controlador.
- Não é possível alterar nenhuma unidade ou compartimentos de unidades como parte deste procedimento.
- Neste procedimento, o dispositivo de inicialização é movido do controlador prejudicado para o controlador *replacement*, de modo que o controlador *replacement* inicialize na mesma versão do ONTAP que o módulo do controlador antigo.

- Todas as placas PCIe movidas do módulo antigo da controladora para o novo módulo da controladora ou adicionadas do inventário existente do local do cliente devem ser suportadas pelo módulo de substituição da controladora.

#### "NetApp Hardware Universe"

- É importante que você aplique os comandos nessas etapas nos sistemas corretos:
  - O controlador *prejudicado* é o controlador que está sendo substituído.
  - O controlador *replacement* é o novo controlador que está substituindo o controlador prejudicado.
  - O controlador *Healthy* é o controlador sobrevivente.
- Você deve sempre capturar a saída do console do controlador para um arquivo de texto.

Isso fornece um Registro do procedimento para que você possa solucionar qualquer problema que possa encontrar durante o processo de substituição.

#### **Desligue o controlador desativado - AFF A300**

Encerre ou assuma o controlador afetado utilizando o procedimento adequado para a sua configuração.

## Opção 1: A maioria das configurações

Para encerrar o controlador com deficiência, você deve determinar o status do controlador e, se necessário, assumir o controlador para que o controlador saudável continue fornecendo dados do armazenamento do controlador com deficiência.

### Sobre esta tarefa

- Se você tiver um sistema SAN, você deve ter verificado mensagens de `cluster kernel-service show`evento )` para o blade SCSI do controlador afetado. O ``cluster kernel-service show` comando (do modo avançado `priv`) exibe o nome do nó, "[status do quorum](#)" desse nó, o status de disponibilidade desse nó e o status operacional desse nó.

Cada processo SCSI-blade deve estar em quórum com os outros nós no cluster. Qualquer problema deve ser resolvido antes de prosseguir com a substituição.

- Se você tiver um cluster com mais de dois nós, ele deverá estar no quórum. Se o cluster não estiver em quórum ou se um controlador íntegro exibir `false` para qualificação e integridade, você deverá corrigir o problema antes de encerrar o controlador prejudicado; "[Sincronize um nó com o cluster](#)" consulte .

### Passos

1. Se o AutoSupport estiver ativado, suprimir a criação automática de casos invocando uma mensagem AutoSupport: `system node autosupport invoke -node * -type all -message MAINT=<# of hours>h`

A seguinte mensagem AutoSupport suprime a criação automática de casos por duas horas:

```
cluster1:> system node autosupport invoke -node * -type all -message MAINT=2h
```

2. Desative a giveback automática a partir da consola do controlador saudável: `storage failover modify -node local -auto-giveback false`



Quando vir *do* pretende desativar a auto-giveback?, introduza `y`.

3. Leve o controlador prejudicado para o prompt Loader:

Se o controlador afetado estiver a apresentar...	Então...
O prompt Loader	Vá para a próxima etapa.
A aguardar pela giveback...	Pressione Ctrl-C e responda <code>y</code> quando solicitado.
Prompt do sistema ou prompt de senha	Assuma ou interrompa o controlador prejudicado do controlador saudável: <code>storage failover takeover -ofnode <i>impaired_node_name</i></code>  Quando o controlador prejudicado mostrar aguardando a giveback..., pressione Ctrl-C e responda <code>y</code> .

## Opção 2: O controlador está em um MetroCluster de dois nós

Para desligar o controlador desativado, você deve determinar o status do controlador e, se necessário, trocar o controlador para que o controlador saudável continue fornecendo dados do armazenamento do controlador prejudicado.

### Sobre esta tarefa

- Você deve deixar as fontes de alimentação ligadas no final deste procedimento para fornecer energia ao controlador de integridade.

### Passos

1. Verifique o estado do MetroCluster para determinar se o controlador afetado mudou automaticamente para o controlador saudável: `metrocluster show`
2. Dependendo se ocorreu uma mudança automática, proceda de acordo com a seguinte tabela:

Se o controlador deficiente...	Então...
Mudou automaticamente	Avance para o passo seguinte.
Não mudou automaticamente	Execute uma operação de comutação planejada a partir do controlador íntegro: <code>metrocluster switchover</code>
Não mudou automaticamente, tentou mudar com o comando e o <code>switchover metrocluster switchover</code> foi vetado	Reveja as mensagens de veto e, se possível, resolva o problema e tente novamente. Se você não conseguir resolver o problema, entre em Contato com o suporte técnico.

3. Ressincronize os agregados de dados executando o `metrocluster heal -phase aggregates` comando do cluster sobrevivente.

```
controller_A_1::> metrocluster heal -phase aggregates
[Job 130] Job succeeded: Heal Aggregates is successful.
```

Se a cura for vetada, você tem a opção de reemitir o `metrocluster heal` comando com o `-override-vetoes` parâmetro. Se você usar esse parâmetro opcional, o sistema substituirá quaisquer vetos de software que impeçam a operação de recuperação.

4. Verifique se a operação foi concluída usando o comando `MetroCluster operation show`.

```
controller_A_1::> metrocluster operation show
Operation: heal-aggregates
State: successful
Start Time: 7/25/2016 18:45:55
End Time: 7/25/2016 18:45:56
Errors: -
```

5. Verifique o estado dos agregados utilizando o `storage aggregate show` comando.

```

controller_A_1::> storage aggregate show
Aggregate      Size Available Used% State   #Vols  Nodes
RAID Status
-----
...
aggr_b2       227.1GB   227.1GB   0% online    0 mcc1-a2
raid_dp, mirrored, normal...

```

6. Curar os agregados raiz usando o `metrocluster heal -phase root-aggregates` comando.

```

mcc1A::> metrocluster heal -phase root-aggregates
[Job 137] Job succeeded: Heal Root Aggregates is successful

```

Se a recuperação for vetada, você terá a opção de reemitir o `metrocluster heal` comando com o parâmetro `-override-vetos`. Se você usar esse parâmetro opcional, o sistema substituirá quaisquer vetos de software que impeçam a operação de recuperação.

7. Verifique se a operação `heal` está concluída usando o `metrocluster operation show` comando no cluster de destino:

```

mcc1A::> metrocluster operation show
Operation: heal-root-aggregates
State: successful
Start Time: 7/29/2016 20:54:41
End Time: 7/29/2016 20:54:42
Errors: -

```

8. No módulo do controlador desativado, desligue as fontes de alimentação.

## Substitua o módulo do controlador - AFF A300

Para substituir o hardware do módulo do controlador, é necessário remover o controlador prejudicado, mover os componentes FRU para o módulo do controlador de substituição, instalar o módulo do controlador de substituição no chassis e, em seguida, inicializar o sistema para o modo de manutenção.

### Passo 1: Abra o módulo do controlador

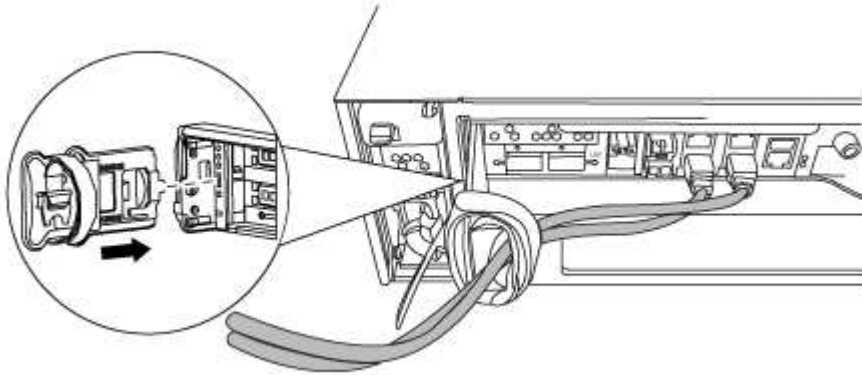
Para substituir o módulo do controlador, tem de remover primeiro o módulo do controlador antigo do chassis.

1. Se você ainda não está aterrado, aterre-se adequadamente.
2. Solte o gancho e a alça de loop que prendem os cabos ao dispositivo de gerenciamento de cabos e, em seguida, desconete os cabos do sistema e os SFPs (se necessário) do módulo do controlador, mantendo

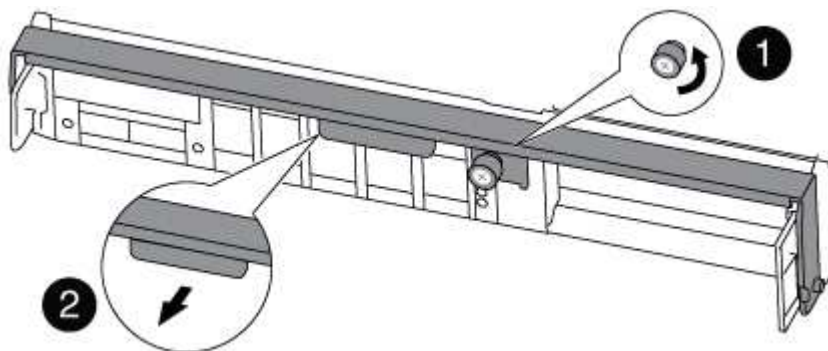
o controle de onde os cabos estavam conectados.

Deixe os cabos no dispositivo de gerenciamento de cabos para que, ao reinstalar o dispositivo de gerenciamento de cabos, os cabos sejam organizados.

3. Retire e reserve os dispositivos de gerenciamento de cabos dos lados esquerdo e direito do módulo do controlador.



4. Se você deixou os módulos SFP no sistema depois de remover os cabos, mova-os para o novo módulo do controlador.
5. Desaperte o parafuso de aperto manual na pega do excêntrico no módulo do controlador.



<b>1</b>
Parafuso de aperto manual
<b>2</b>
Pega do came

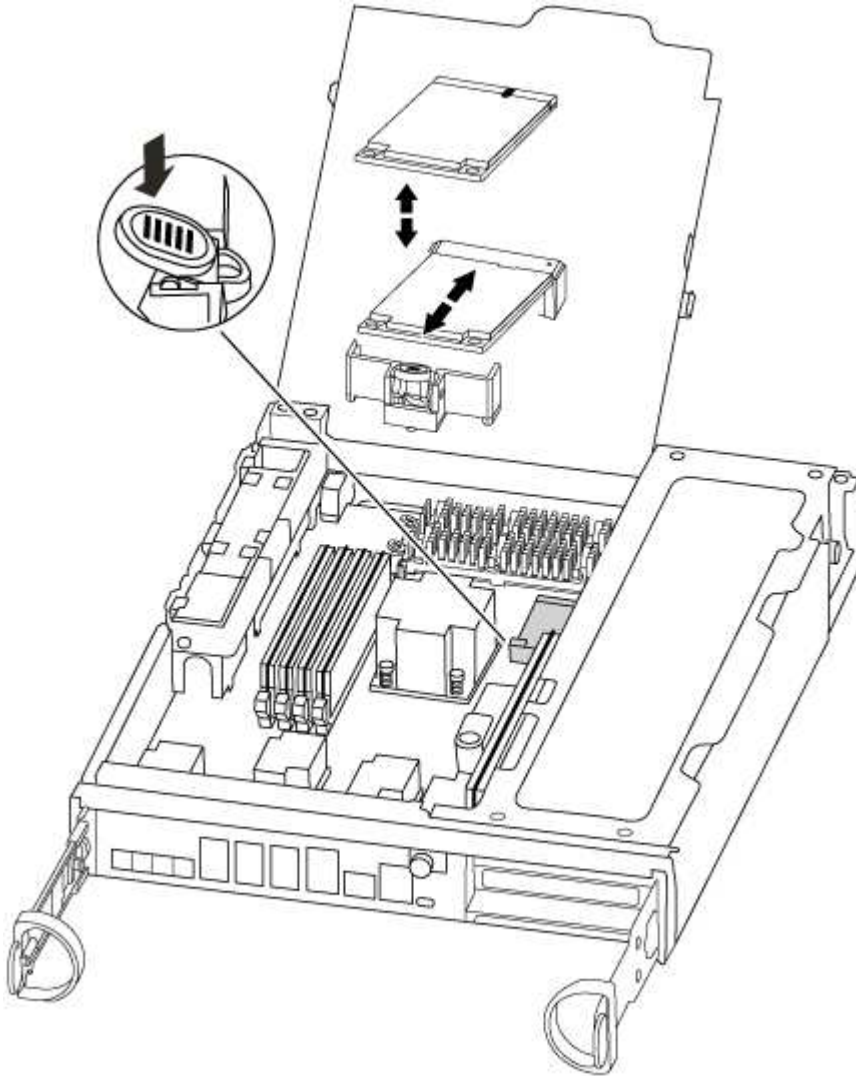
6. Puxe a alavanca do came para baixo e comece a deslizar o módulo do controlador para fora do chassis.

Certifique-se de que suporta a parte inferior do módulo do controlador enquanto o desliza para fora do chassis.

## Passo 2: Mova o dispositivo de inicialização

Você deve localizar o suporte de inicialização e seguir as instruções para removê-lo do controlador antigo e inseri-lo no novo controlador.

1. Localize a Mídia de inicialização usando a ilustração a seguir ou o mapa da FRU no módulo do controlador:



2. Prima o botão azul no alojamento do suporte do suporte de arranque para soltar o suporte de arranque do respectivo alojamento e, em seguida, puxe-o cuidadosamente para fora do suporte de arranque.



Não torça nem puxe o suporte de arranque diretamente para cima, pois isto pode danificar o suporte ou o suporte de arranque.

3. Mova o suporte de arranque para o novo módulo do controlador, alinhe as extremidades do suporte de arranque com o alojamento da tomada e, em seguida, empurre-o suavemente para dentro do encaixe.
4. Verifique o suporte de arranque para se certificar de que está encaixado corretamente e completamente no encaixe.

Se necessário, retire o suporte de arranque e volte a colocá-lo no socket.

5. Prima o suporte de arranque para baixo para engatar o botão de bloqueio no alojamento do suporte de



suporte de arranque.

### Passo 3: Mova a bateria do NVMEM

Para mover a bateria do NVMEM do módulo do controlador antigo para o novo módulo do controlador, tem de executar uma sequência específica de passos.

#### 1. Verifique o LED NVMEM:

- Se o sistema estiver em uma configuração de HA, vá para a próxima etapa.
- Se o seu sistema estiver numa configuração autónoma, desligue o módulo do controlador e, em seguida, verifique o LED NVRAM identificado pelo ícone NV.

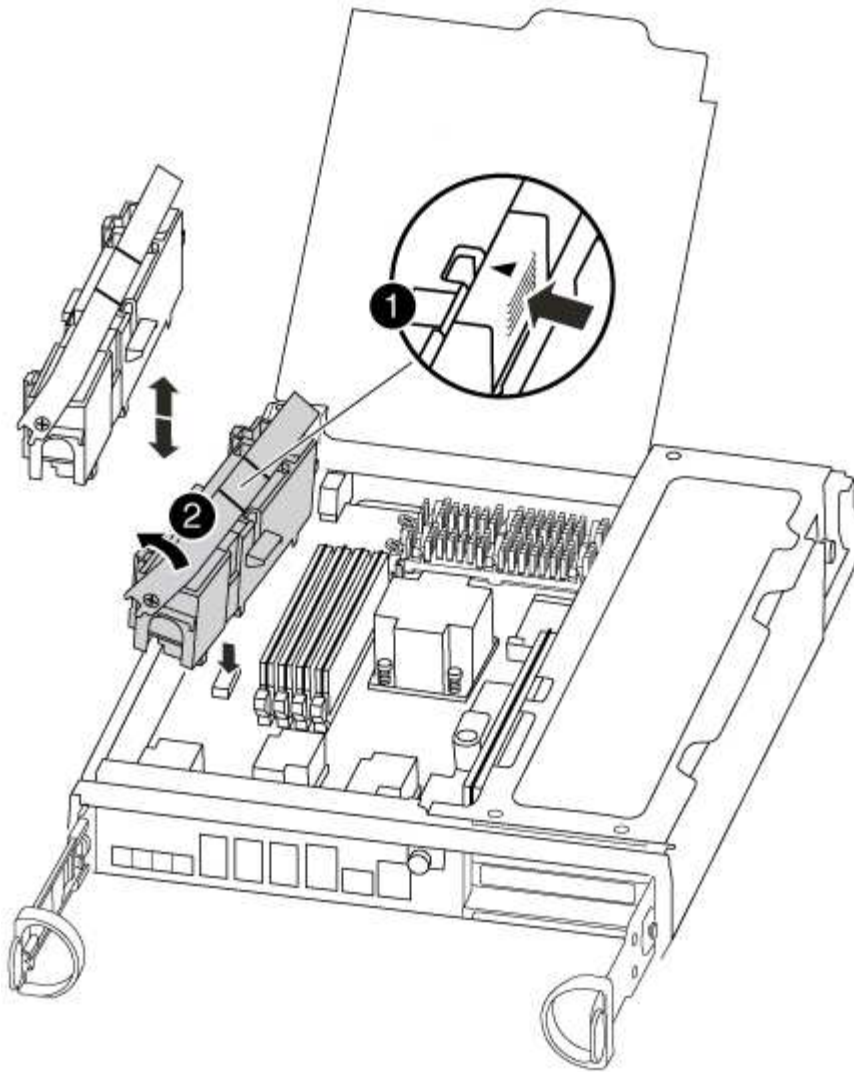


O LED do NVRAM pisca enquanto separa o conteúdo da memória flash quando você interrompe o sistema. Depois que o destage estiver completo, o LED desliga-se.

- Se a energia for perdida sem um desligamento normal, o LED NVMEM pisca até que o destage esteja concluído e, em seguida, o LED se desligue.
- Se o LED estiver ligado e ligado, os dados não gravados são armazenados no NVMEM.

Isso geralmente ocorre durante um desligamento não controlado depois que o ONTAP foi inicializado com êxito.

#### 2. Abra a conduta de ar da CPU e localize a bateria do NVMEM.



<b>1</b>
Patilha de bloqueio da bateria
<b>2</b>
Bateria NVMEM

3. Segure a bateria e pressione a patilha de bloqueio azul marcada com PUSH e, em seguida, levante a bateria para fora do suporte e do módulo do controlador.
4. Retire a bateria do módulo do controlador e coloque-a de lado.

**Passo 4: Mova os DIMMs**

Para mover os DIMMs, localize-os e mova-os do controlador antigo para o controlador de substituição e siga a sequência específica de passos.

1. Localize os DIMMs no módulo do controlador.

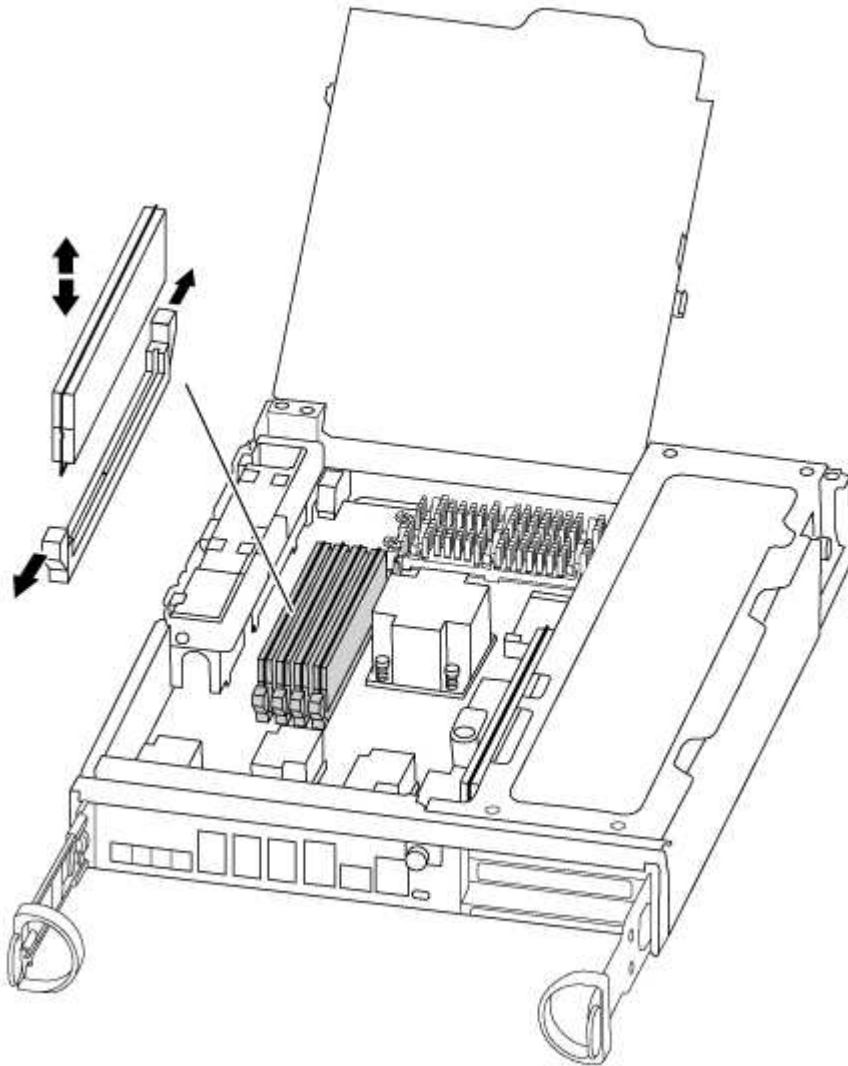
2. Observe a orientação do DIMM no soquete para que você possa inserir o DIMM no módulo do controlador de substituição na orientação adequada.
3. Ejeite o DIMM de seu slot, empurrando lentamente as duas abas do ejetor do DIMM em ambos os lados do DIMM e, em seguida, deslize o DIMM para fora do slot.



Segure cuidadosamente o DIMM pelas bordas para evitar a pressão nos componentes da placa de circuito DIMM.

O número e a colocação dos DIMMs do sistema dependem do modelo do sistema.

A ilustração a seguir mostra a localização dos DIMMs do sistema:



4. Localize o slot onde você está instalando o DIMM.
5. Certifique-se de que as abas do ejetor DIMM no conector estão na posição aberta e insira o DIMM diretamente no slot.

O DIMM encaixa firmemente no slot, mas deve entrar facilmente. Caso contrário, realinhar o DIMM com o slot e reinseri-lo.



Inspeccione visualmente o DIMM para verificar se ele está alinhado uniformemente e totalmente inserido no slot.

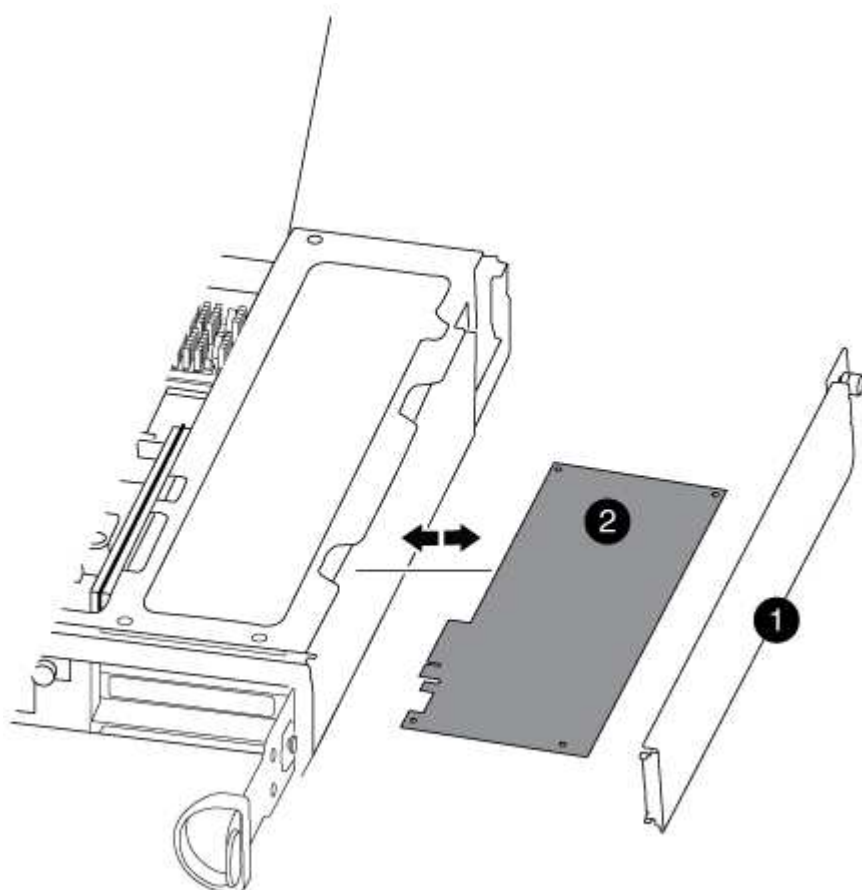
6. Repita estas etapas para os DIMMs restantes.
7. Mova a bateria do NVMEM para o módulo do controlador de substituição.
8. Alinhe a patilha ou as patilhas no suporte da bateria com os entalhes no lado do módulo do controlador e, em seguida, empurre cuidadosamente o compartimento da bateria até que o compartimento da bateria encaixe no lugar.

#### Passo 5: Mova uma placa PCIe

Para mover as placas PCIe, localize-as e mova-as do controlador antigo para o controlador de substituição e siga a sequência específica de passos.

Você deve ter o novo módulo de controladora pronto para que você possa mover as placas PCIe diretamente do antigo módulo de controladora para os slots correspondentes no novo.

1. Desaperte o parafuso de aperto manual no painel lateral do módulo do controlador.
2. Rode o painel lateral para fora do módulo do controlador.



1

Painel lateral

2

Placa PCIe

3. Remova a placa PCIe do módulo antigo da controladora e reserve-a.

Certifique-se de manter o controle de qual slot a placa PCIe estava.

4. Repita a etapa anterior para as placas PCIe restantes no módulo antigo da controladora.
5. Abra o novo painel lateral do módulo do controlador, se necessário, deslize a placa de enchimento da placa PCIe, conforme necessário, e instale cuidadosamente a placa PCIe.

Certifique-se de que alinha corretamente a placa na ranhura e exerce uma pressão uniforme sobre a placa quando a coloca na tomada. O cartão deve estar totalmente e uniformemente assentado no slot.

6. Repita a etapa anterior para as placas PCIe restantes que você reservou.
7. Feche o painel lateral e aperte o parafuso de aperto manual.

#### Passo 6: Instale o controlador

Depois de instalar os componentes do antigo módulo do controlador no novo módulo do controlador, tem de instalar o novo módulo do controlador no chassis do sistema e arrancar o sistema operativo.

Para pares de HA com dois módulos de controlador no mesmo chassi, a sequência em que você instala o módulo de controlador é especialmente importante porque ele tenta reiniciar assim que você o senta completamente no chassi.



O sistema pode atualizar o firmware do sistema quando ele é inicializado. Não aborte este processo. O procedimento requer que você interrompa o processo de inicialização, o que você normalmente pode fazer a qualquer momento depois de solicitado a fazê-lo. No entanto, se o sistema atualizar o firmware do sistema quando ele é inicializado, você deve esperar até que a atualização seja concluída antes de interromper o processo de inicialização.

1. Se você ainda não está aterrado, aterre-se adequadamente.
2. Se ainda não o tiver feito, feche a conduta de ar da CPU.
3. Alinhe a extremidade do módulo do controlador com a abertura no chassis e, em seguida, empurre cuidadosamente o módulo do controlador até meio do sistema.





Não introduza completamente o módulo do controlador no chassis até ser instruído a fazê-lo.



4. Faça o cabeamento apenas das portas de gerenciamento e console, para que você possa acessar o sistema para executar as tarefas nas seções a seguir.



Você conetará o resto dos cabos ao módulo do controlador posteriormente neste procedimento.

5. Conclua a reinstalação do módulo do controlador:

Se o seu sistema estiver em...	Em seguida, execute estas etapas...
Um par de HA	<p>The controller module begins to boot as soon as it is fully seated in the chassis. Be prepared to interrupt the boot process.</p> <p>.. Com a alavanca do came na posição aberta, empurre firmemente o módulo do controlador até que ele atenda ao plano médio e esteja totalmente assentado e, em seguida, feche a alavanca do came para a posição travada. Aperte o parafuso de aperto manual na pega do came na parte de trás do módulo do controlador.</p> <p>+</p> <p> Não utilize força excessiva ao deslizar o módulo do controlador para dentro do chassis para evitar danificar os conectores.</p> <p>+ O controlador começa a arrancar assim que estiver sentado no chassis.</p> <ol style="list-style-type: none"> <li>Se ainda não o tiver feito, reinstale o dispositivo de gerenciamento de cabos.</li> <li>Prenda os cabos ao dispositivo de gerenciamento de cabos com o gancho e a alça de loop.</li> <li>Quando a mensagem for exibida <code>Press Ctrl-C for Boot Menu</code>, pressione <code>Ctrl-C</code> para interromper o processo de inicialização.</li> </ol> <p> Se você perder o prompt e o módulo do controlador inicializar no ONTAP, digite <code>halt</code> e, em seguida, no prompt Loader ENTER <code>boot_ontap</code>, pressione <code>Ctrl-C</code> quando solicitado e, em seguida, inicialize no modo Manutenção.</p> <ol style="list-style-type: none"> <li>Selecione a opção para iniciar no modo Manutenção a partir do menu apresentado.</li> </ol>

Se o seu sistema estiver em...	Em seguida, execute estas etapas...
Uma configuração autônoma	<p>a. Com a alavanca do came na posição aberta, empurre firmemente o módulo do controlador até que ele atenda ao plano médio e esteja totalmente assentado e, em seguida, feche a alavanca do came para a posição travada. Aperte o parafuso de aperto manual na pega do came na parte de trás do módulo do controlador.</p> <div style="border: 1px solid #ccc; padding: 5px; margin: 10px 0;">  Não utilize força excessiva ao deslizar o módulo do controlador para dentro do chassis para evitar danificar os conectores. </div> <p>b. Se ainda não o tiver feito, reinstale o dispositivo de gerenciamento de cabos.</p> <p>c. Prenda os cabos ao dispositivo de gerenciamento de cabos com o gancho e a alça de loop.</p> <p>d. Volte a ligar os cabos de alimentação às fontes de alimentação e às fontes de alimentação, ligue a alimentação para iniciar o processo de arranque e, em seguida, prima <code>Ctrl-C</code> depois de ver a <code>Press Ctrl-C for Boot Menu</code> mensagem.</p> <div style="border: 1px solid #ccc; padding: 5px; margin: 10px 0;">  Se você perder o prompt e o módulo do controlador inicializar no ONTAP, digite <code>halt</code> e, em seguida, no prompt <code>Loader ENTER boot_ontap</code>, pressione <code>Ctrl-C</code> quando solicitado e, em seguida, inicialize no modo Manutenção. </div> <p>e. No menu de arranque, selecione a opção para o modo de manutenção.</p>

**Importante:** durante o processo de inicialização, você pode ver os seguintes prompts:

- Um aviso de uma incompatibilidade de ID do sistema e pedindo para substituir a ID do sistema.
- Um aviso de que, ao entrar no modo de manutenção em uma configuração HA, você deve garantir que o controlador saudável permaneça inativo. Você pode responder com segurança `y` a esses prompts.

## Restaurar e verificar a configuração do sistema - AFF A300

Depois de concluir a substituição de hardware e a inicialização para o modo de manutenção, você verifica a configuração de sistema de baixo nível do controlador de substituição e reconfigura as configurações do sistema conforme necessário.

### Passo 1: Defina e verifique o tempo do sistema após a substituição do controlador

Você deve verificar a hora e a data no módulo do controlador de substituição em relação ao módulo do controlador de integridade em um par de HA, ou em um servidor de tempo confiável em uma configuração autônoma. Se a hora e a data não corresponderem, tem de os repor no módulo do controlador de substituição para evitar possíveis interrupções nos clientes devido a diferenças de tempo.

## Sobre esta tarefa

É importante que você aplique os comandos nas etapas nos sistemas corretos:

- O nó *replacement* é o novo nó que substituiu o nó prejudicado como parte deste procedimento.
- O nó *Healthy* é o parceiro de HA do nó *replacement*.

## Passos

1. Se o nó *replacement* não estiver no prompt Loader, interrompa o sistema para o prompt Loader.
2. No nó *Healthy*, verifique a hora do sistema: `cluster date show`

A data e a hora são baseadas no fuso horário configurado.

3. No prompt DO Loader, verifique a data e a hora no nó *replacement*: `show date`

A data e a hora são dadas em GMT.

4. Se necessário, defina a data em GMT no nó de substituição: `set date mm/dd/yyyy`
5. Se necessário, defina a hora em GMT no nó de substituição: `set time hh:mm:ss`
6. No prompt DO Loader, confirme a data e a hora no nó *replacement*: `show date`

A data e a hora são dadas em GMT.

## Etapa 2: Verifique e defina o estado HA do módulo do controlador

Você deve verificar o HA estado do módulo do controlador e, se necessário, atualizar o estado para corresponder à configuração do sistema.

1. No modo Manutenção a partir do novo módulo do controlador, verifique se todos os componentes apresentam o HA mesmo estado: `ha-config show`

O estado HA deve ser o mesmo para todos os componentes.

2. Se o estado do sistema apresentado do módulo do controlador não corresponder à configuração do sistema, defina o HA estado para o módulo do controlador: `ha-config modify controller ha-state`

O valor para HA-State pode ser um dos seguintes:

- `ha`
- `mcc`
- `mcc-2n`
- `mccip`
- `non-ha`

3. Se o estado do sistema apresentado do módulo do controlador não corresponder à configuração do sistema, defina o HA estado para o módulo do controlador: `ha-config modify controller ha-state`
4. Confirme se a definição foi alterada: `ha-config show`



## Recable o sistema e reatribuir discos - AFF A300

Continue o procedimento de substituição reativando o armazenamento e confirmando a reatribuição do disco.

### Passo 1: Recable o sistema

Verifique as conexões de rede e armazenamento do módulo do controlador.

### Passos

1. Verifique se o cabeamento está correto usando "[Active IQ Config Advisor](#)"o .
  - a. Baixe e instale o Config Advisor.
  - b. Insira as informações do sistema de destino e clique em coletar dados.
  - c. Clique na guia cabeamento e examine a saída. Certifique-se de que todos os compartimentos de disco sejam exibidos e todos os discos apareçam na saída, corrigindo quaisquer problemas de cabeamento encontrados.
  - d. Verifique outro cabeamento clicando na guia apropriada e, em seguida, examinando a saída do Config Advisor.

### Etapa 2: Reatribuir discos

Se o sistema de storage estiver em um par de HA, a ID do sistema do novo módulo de controladora será automaticamente atribuída aos discos quando o giveback ocorrer no final do procedimento. Tem de utilizar o procedimento correto para a sua configuração.

### Opção 1: Verifique a alteração da ID do sistema em um sistema HA

Você deve confirmar a alteração do ID do sistema quando você inicializar o nó *replacement* e, em seguida, verificar se a alteração foi implementada.

Este procedimento aplica-se apenas a sistemas que executam o ONTAP em um par de HA.

1. Se o nó *replacement* estiver no modo Manutenção (mostrando o `*>` prompt, saia do modo Manutenção e vá para o prompt Loader: `halt`
2. A partir do prompt Loader no nó *replacement*, inicialize o nó, inserindo `y` se for solicitado a substituir o ID do sistema devido a uma incompatibilidade de ID do sistema: `boot_ontap`
3. Aguarde até que a `Waiting for giveback...` mensagem seja exibida no console do nó *replacement* e, em seguida, a partir do nó de integridade, verifique se o novo ID do sistema do parceiro foi atribuído automaticamente: `storage failover show`

Na saída do comando, você verá uma mensagem informando que a ID do sistema foi alterada no nó prejudicado, mostrando as IDs antigas e novas corretas. No exemplo a seguir, o `node2` foi substituído e tem um novo ID de sistema de `151759706`.

```

node1> `storage failover show`

```

Node	Partner	Takeover Possible	State Description
node1	node2	false	System ID changed on partner (Old: 151759706), In takeover 151759755, New: 151759706)
node2	node1	-	Waiting for giveback (HA mailboxes)

4. A partir do nó saudável, verifique se todos os coredumps são salvos:

a. Mude para o nível de privilégio avançado: `set -privilege advanced`

Você pode responder `Y` quando solicitado a continuar no modo avançado. O prompt do modo avançado é exibido (`*>`).

b. Salve quaisquer coredumps: `system node run -node local-node-name partner savecore`

c. Aguarde que o comando "avecore" seja concluído antes de emitir o giveback.

Você pode inserir o seguinte comando para monitorar o progresso do comando savecore: `system node run -node local-node-name partner savecore -s`

d. Voltar ao nível de privilégio de administrador: `set -privilege admin`

5. Se o sistema de storage tiver o Storage ou o volume Encryption configurado, você deverá restaurar a funcionalidade Storage ou volume Encryption usando um dos procedimentos a seguir, dependendo se você estiver usando o gerenciamento de chaves integrado ou externo:

- ["Restaurar chaves de criptografia integradas de gerenciamento de chaves"](#)
- ["Restaurar chaves de criptografia de gerenciamento de chaves externas"](#)

6. Devolver o nó:

a. A partir do nó íntegro, devolva o armazenamento do nó substituído: `storage failover giveback -ofnode replacement_node_name`

O nó *replacement* recupera seu armazenamento e completa a inicialização.

Se você for solicitado a substituir a ID do sistema devido a uma incompatibilidade de ID do sistema, `y` digite `.`



Se o giveback for vetado, você pode considerar substituir os vetos.

["Encontre o conteúdo de Configuração de alta disponibilidade para sua versão do ONTAP 9"](#)

a. Após a conclusão do giveback, confirme que o par de HA está saudável e que a aquisição é possível: `storage failover show`

A saída do `storage failover show` comando não deve incluir a ID do sistema alterada na mensagem do parceiro.

7. Verifique se os discos foram atribuídos corretamente: `storage disk show -ownership`

Os discos pertencentes ao nó *replacement* devem mostrar o novo ID do sistema. No exemplo a seguir, os discos de propriedade de `node1` agora mostram o novo ID do sistema, `1873775277`:

```
node1> `storage disk show -ownership`

Disk   Aggregate Home   Owner   DR Home   Home ID   Owner ID   DR Home ID
Reserver Pool
-----
-----
-----
1.0.0  aggr0_1  node1  node1   -         1873775277 1873775277 -
1873775277 Pool10
1.0.1  aggr0_1  node1  node1   -         1873775277 1873775277 -
1873775277 Pool10
.
.
.
```

## Opção 2: Reatribuir manualmente a ID do sistema em sistemas em uma configuração MetroCluster de dois nós

Em uma configuração MetroCluster de dois nós executando o ONTAP, você deve reatribuir manualmente os discos à ID do sistema da nova controladora antes de retornar o sistema à condição operacional normal.

### Sobre esta tarefa

Este procedimento aplica-se apenas a sistemas em uma configuração de MetroCluster de dois nós executando o ONTAP.

Você deve ter certeza de emitir os comandos neste procedimento no nó correto:

- O nó *prejudicado* é o nó no qual você está realizando a manutenção.
- O nó *replacement* é o novo nó que substituiu o nó prejudicado como parte deste procedimento.
- O nó *Healthy* é o parceiro de DR do nó prejudicado.

### Passos

1. Se ainda não o tiver feito, reinicie o nó *replacement*, interrompa o processo de inicialização entrando ``Ctrl-C`` e selecione a opção para inicializar no modo Manutenção no menu exibido.

Você deve digitar `Y` quando solicitado para substituir a ID do sistema devido a uma incompatibilidade de ID do sistema.

2. Veja os IDs de sistema antigos a partir do nó saudável: ``metrocluster node show -fields node-systemid,dr-Partner-systemid``

Neste exemplo, o `Node_B_1` é o nó antigo, com o ID do sistema antigo de `118073209`:

```

dr-group-id cluster          node          node-systemid dr-
partner-systemid
-----
-----
1          Cluster_A          Node_A_1          536872914
118073209
1          Cluster_B          Node_B_1          118073209
536872914
2 entries were displayed.

```

3. Veja a nova ID do sistema no prompt do modo de manutenção no nó prejudicado: `disk show`

Neste exemplo, o novo ID do sistema é 118065481:

```

Local System ID: 118065481
...
...

```

4. Reatribua a propriedade do disco (para sistemas FAS) ou a propriedade de LUN (para sistemas FlexArray), utilizando as informações de ID do sistema obtidas a partir do comando `disk show`: `disk reassign -s old system ID`

No caso do exemplo anterior, o comando é: `disk reassign -s 118073209`

Você pode responder `Y` quando solicitado a continuar.

5. Verifique se os discos (ou LUNs FlexArray) foram atribuídos corretamente: `disk show -a`

Verifique se os discos pertencentes ao nó *replacement* mostram o novo ID do sistema para o nó *replacement*. No exemplo a seguir, os discos pertencentes ao System-1 agora mostram a nova ID do sistema, 118065481:

```

*> disk show -a
Local System ID: 118065481

  DISK          OWNER          POOL  SERIAL NUMBER  HOME
-----
disk_name      system-1  (118065481) Pool0  J8Y0TDZC      system-1
(118065481)
disk_name      system-1  (118065481) Pool0  J8Y09DXC      system-1
(118065481)
.
.
.

```

6. A partir do nó saudável, verifique se todos os coredumps são salvos:

a. Mude para o nível de privilégio avançado: `set -privilege advanced`

Você pode responder `Y` quando solicitado a continuar no modo avançado. O prompt do modo avançado é exibido (`*>`).

b. Verifique se os coredumps estão salvos: `system node run -node local-node-name partner savecore`

Se o comando output indicar que o `savecore` está em andamento, aguarde que o `savecore` seja concluído antes de emitir o `giveback`. Você pode monitorar o progresso do `savecore` usando o `system node run -node local-node-name partner savecore -s command.</info>`.

c. Voltar ao nível de privilégio de administrador: `set -privilege admin`

7. Se o nó *replacement* estiver no modo Manutenção (mostrando o prompt `*>`), saia do modo Manutenção e vá para o prompt Loader: `halt`

8. Inicialize o nó *replacement*: `boot_ontap`

9. Após o nó *replacement* ter sido totalmente inicializado, execute um `switchback`: `metrocluster switchback`

10. Verifique a configuração do MetroCluster: `metrocluster node show - fields configuration-state`

```
node1_siteA::> metrocluster node show -fields configuration-state

dr-group-id          cluster node          configuration-state
-----
-----
1 node1_siteA        node1mcc-001         configured
1 node1_siteA        node1mcc-002         configured
1 node1_siteB        node1mcc-003         configured
1 node1_siteB        node1mcc-004         configured

4 entries were displayed.
```

11. Verifique a operação da configuração do MetroCluster no Data ONTAP:

a. Verifique se há alertas de integridade em ambos os clusters: `system health alert show`

b. Confirme se o MetroCluster está configurado e no modo normal: `metrocluster show`

c. Execute uma verificação MetroCluster: `metrocluster check run`

d. Apresentar os resultados da verificação MetroCluster: `metrocluster check show`

e. Execute o Config Advisor. Vá para a página Config Advisor no site de suporte da NetApp em "[Support.NetApp.com/NOW/download/Tools/config\\_ADVISOR/](https://support.netapp.com/NOW/download/Tools/config_ADVISOR/)".

Depois de executar o Config Advisor, revise a saída da ferramenta e siga as recomendações na saída para resolver quaisquer problemas descobertos.

## 12. Simular uma operação de comutação:

- a. A partir do prompt de qualquer nó, altere para o nível de privilégio avançado: `set -privilege advanced`

Você precisa responder com `y` quando solicitado para continuar no modo avançado e ver o prompt do modo avançado (`*>`).

- b. Execute a operação de switchback com o parâmetro `-simule: metrocluster switchover -simulate`

- c. Voltar ao nível de privilégio de administrador: `set -privilege admin`

### Restauração completa do sistema - AFF A300

Para restaurar o sistema para a operação completa, você deve restaurar a configuração de criptografia de armazenamento NetApp (se necessário), instalar licenças para a nova controladora e devolver a peça com falha ao NetApp, conforme descrito nas instruções de RMA fornecidas com o kit.

#### Passo 1: Instale licenças para o nó de substituição no ONTAP

Você deve instalar novas licenças para o nó *replacement* se o nó prejudicado estiver usando recursos do ONTAP que exigem uma licença padrão (node-locked). Para recursos com licenças padrão, cada nó no cluster deve ter sua própria chave para o recurso.

#### Sobre esta tarefa

Até instalar chaves de licença, os recursos que exigem licenças padrão continuam disponíveis para o nó *replacement*. No entanto, se o nó prejudicado for o único nó no cluster com uma licença para o recurso, nenhuma alteração de configuração será permitida. Além disso, o uso de recursos não licenciados no nó pode colocá-lo fora de conformidade com o seu contrato de licença, então você deve instalar a chave de licença de substituição ou chaves no nó *replacement* o mais rápido possível.

#### Antes de começar

As chaves de licença devem estar no formato de 28 caracteres.

Você tem um período de carência de 90 dias para instalar as chaves de licença. Após o período de carência, todas as licenças antigas são invalidadas. Depois que uma chave de licença válida é instalada, você tem 24 horas para instalar todas as chaves antes que o período de carência termine.



Se o sistema estava executando inicialmente o ONTAP 9.10,1 ou posterior, use o procedimento documentado em ["Pós-processo de substituição da placa-mãe para atualizar o licenciamento em um sistema AFF/FAS"](#). Se não tiver certeza da versão inicial do ONTAP para o seu sistema, consulte ["NetApp Hardware Universe"](#) para obter mais informações.

#### Passos

1. Se você precisar de novas chaves de licença, obtenha chaves de licença de substituição na ["Site de suporte da NetApp"](#) seção meu suporte em licenças de software.



As novas chaves de licença que você precisa são geradas automaticamente e enviadas para o endereço de e-mail em arquivo. Se você não receber o e-mail com as chaves de licença no prazo de 30 dias, entre em Contato com o suporte técnico.

2. Instale cada chave de licença: `system license add -license-code license-key, license-key...`
3. Remova as licenças antigas, se desejar:
  - a. Verifique se há licenças não utilizadas: `license clean-up -unused -simulate`
  - b. Se a lista estiver correta, remova as licenças não utilizadas: `license clean-up -unused`

## Passo 2: Verifique LIFs e Registre o número de série

Antes de retornar o nó *replacement* ao serviço, você deve verificar se os LIFs estão em suas portas iniciais e Registrar o número de série do nó *replacement* se o AutoSupport estiver ativado e redefinir a giveback automática.

### Passos

1. Verifique se as interfaces lógicas estão relatando para o servidor doméstico e as portas: `network interface show -is-home false`  
  
Se algum LIFs estiver listado como false, reverta-os para suas portas iniciais: `network interface revert -vserver * -lif *`
2. Registre o número de série do sistema com o suporte da NetApp.
  - Se o AutoSupport estiver ativado, envie uma mensagem AutoSupport para Registrar o número de série.
  - Se o AutoSupport não estiver ativado, ligue "[Suporte à NetApp](#)" para registrar o número de série.
3. Se uma janela de manutenção do AutoSupport foi acionada, encerre-a usando o `system node autosupport invoke -node * -type all -message MAINT=END` comando.
4. Se a giveback automática foi desativada, reative-a: `storage failover modify -node local -auto-giveback true`

## Etapa 3: Alterne agregados de volta em uma configuração de MetroCluster de dois nós

Depois de concluir a substituição da FRU em uma configuração de MetroCluster de dois nós, você pode executar a operação de switchback do MetroCluster. Isso retorna a configuração ao seu estado operacional normal, com as máquinas virtuais de armazenamento de origem sincronizada (SVMs) no site anteriormente prejudicado agora ativo e fornecendo dados dos pools de discos locais.

Esta tarefa só se aplica a configurações de MetroCluster de dois nós.

### Passos

1. Verifique se todos os nós estão no `enabled` estado: `metrocluster node show`

```

cluster_B::> metrocluster node show

DR                               Configuration  DR
Group Cluster Node              State          Mirroring Mode
-----
1      cluster_A
      controller_A_1 configured      enabled      heal roots
completed
      cluster_B
      controller_B_1 configured      enabled      waiting for
switchback recovery
2 entries were displayed.

```

2. Verifique se a ressincronização está concluída em todos os SVMs: `metrocluster vserver show`
3. Verifique se todas as migrações automáticas de LIF que estão sendo executadas pelas operações de recuperação foram concluídas com sucesso: `metrocluster check lif show`
4. Execute o switchback usando o `metrocluster switchback` comando de qualquer nó no cluster sobrevivente.
5. Verifique se a operação de comutação foi concluída: `metrocluster show`

A operação de switchback ainda está em execução quando um cluster está no `waiting-for-switchback` estado:

```

cluster_B::> metrocluster show
Cluster              Configuration State      Mode
-----
Local: cluster_B configured      switchover
Remote: cluster_A configured      waiting-for-switchback

```

A operação de switchback é concluída quando os clusters estão no `normal` estado.:

```

cluster_B::> metrocluster show
Cluster              Configuration State      Mode
-----
Local: cluster_B configured      normal
Remote: cluster_A configured      normal

```

Se um switchback estiver demorando muito tempo para terminar, você pode verificar o status das linhas de base em andamento usando o `metrocluster config-replication resync-status show` comando.

6. Restabelecer qualquer configuração SnapMirror ou SnapVault.



#### **Passo 4: Devolva a peça com falha ao NetApp**

Devolva a peça com falha ao NetApp, conforme descrito nas instruções de RMA fornecidas com o kit. Consulte a "[Devolução de peças e substituições](#)" página para obter mais informações.

### **Substitua um DIMM - AFF A300**

Você deve substituir um DIMM no controlador quando seu sistema de armazenamento encontrar erros como erros CECC excessivos (códigos de correção de erros Correctable) que são baseados em alertas do Monitor de integridade ou erros ECC incorrigíveis, geralmente causados por uma única falha de DIMM que impede o sistema de armazenamento de inicializar o ONTAP.

Todos os outros componentes do sistema devem estar funcionando corretamente; caso contrário, você deve entrar em Contato com o suporte técnico.

Você deve substituir o componente com falha por um componente FRU de substituição que você recebeu de seu provedor.

#### **Passo 1: Desligue o controlador desativado**

Encerre ou assuma o controlador afetado utilizando o procedimento adequado para a sua configuração.

## Opção 1: A maioria das configurações

Para encerrar o controlador com deficiência, você deve determinar o status do controlador e, se necessário, assumir o controlador para que o controlador saudável continue fornecendo dados do armazenamento do controlador com deficiência.

### Sobre esta tarefa

- Se você tiver um sistema SAN, você deve ter verificado mensagens de `cluster kernel-service show`evento )` para o blade SCSI do controlador afetado. O ``cluster kernel-service show` comando (do modo avançado `priv`) exibe o nome do nó, "[status do quorum](#)" desse nó, o status de disponibilidade desse nó e o status operacional desse nó.

Cada processo SCSI-blade deve estar em quórum com os outros nós no cluster. Qualquer problema deve ser resolvido antes de prosseguir com a substituição.

- Se você tiver um cluster com mais de dois nós, ele deverá estar no quórum. Se o cluster não estiver em quórum ou se um controlador íntegro exibir `false` para qualificação e integridade, você deverá corrigir o problema antes de encerrar o controlador prejudicado; "[Sincronize um nó com o cluster](#)" consulte .

### Passos

1. Se o AutoSupport estiver ativado, suprimir a criação automática de casos invocando uma mensagem AutoSupport: `system node autosupport invoke -node * -type all -message MAINT=<# of hours>h`

A seguinte mensagem AutoSupport suprime a criação automática de casos por duas horas:

```
cluster1:> system node autosupport invoke -node * -type all -message MAINT=2h
```

2. Desative a giveback automática a partir da consola do controlador saudável: `storage failover modify -node local -auto-giveback false`



Quando vir *do* pretende desativar a auto-giveback?, introduza `y`.

3. Leve o controlador prejudicado para o prompt Loader:

Se o controlador afetado estiver a apresentar...	Então...
O prompt Loader	Vá para a próxima etapa.
A aguardar pela giveback...	Pressione Ctrl-C e responda <code>y</code> quando solicitado.
Prompt do sistema ou prompt de senha	Assuma ou interrompa o controlador prejudicado do controlador saudável: <code>storage failover takeover -ofnode <i>impaired_node_name</i></code>  Quando o controlador prejudicado mostrar aguardando a giveback..., pressione Ctrl-C e responda <code>y</code> .

## Opção 2: O controlador está em um MetroCluster de dois nós

Para desligar o controlador desativado, você deve determinar o status do controlador e, se necessário, trocar o controlador para que o controlador saudável continue fornecendo dados do armazenamento do controlador prejudicado.

### Sobre esta tarefa

- Você deve deixar as fontes de alimentação ligadas no final deste procedimento para fornecer energia ao controlador de integridade.

### Passos

1. Verifique o estado do MetroCluster para determinar se o controlador afetado mudou automaticamente para o controlador saudável: `metrocluster show`
2. Dependendo se ocorreu uma mudança automática, proceda de acordo com a seguinte tabela:

Se o controlador deficiente...	Então...
Mudou automaticamente	Avance para o passo seguinte.
Não mudou automaticamente	Execute uma operação de comutação planejada a partir do controlador íntegro: <code>metrocluster switchover</code>
Não mudou automaticamente, tentou mudar com o comando e o <code>switchover metrocluster switchover</code> foi vetado	Reveja as mensagens de veto e, se possível, resolva o problema e tente novamente. Se você não conseguir resolver o problema, entre em Contato com o suporte técnico.

3. Ressincronize os agregados de dados executando o `metrocluster heal -phase aggregates` comando do cluster sobrevivente.

```
controller_A_1::> metrocluster heal -phase aggregates
[Job 130] Job succeeded: Heal Aggregates is successful.
```

Se a cura for vetada, você tem a opção de reemitir o `metrocluster heal` comando com o `-override-vetoes` parâmetro. Se você usar esse parâmetro opcional, o sistema substituirá quaisquer vetos de software que impeçam a operação de recuperação.

4. Verifique se a operação foi concluída usando o comando `MetroCluster operation show`.

```
controller_A_1::> metrocluster operation show
Operation: heal-aggregates
State: successful
Start Time: 7/25/2016 18:45:55
End Time: 7/25/2016 18:45:56
Errors: -
```

5. Verifique o estado dos agregados utilizando o `storage aggregate show` comando.

```

controller_A_1::> storage aggregate show
Aggregate      Size Available Used% State   #Vols  Nodes
RAID Status
-----
...
aggr_b2       227.1GB   227.1GB   0% online    0 mcc1-a2
raid_dp, mirrored, normal...

```

6. Curar os agregados raiz usando o `metrocluster heal -phase root-aggregates` comando.

```

mcc1A::> metrocluster heal -phase root-aggregates
[Job 137] Job succeeded: Heal Root Aggregates is successful

```

Se a recuperação for vetada, você terá a opção de reemitir o `metrocluster heal` comando com o parâmetro `-override-vetos`. Se você usar esse parâmetro opcional, o sistema substituirá quaisquer vetos de software que impeçam a operação de recuperação.

7. Verifique se a operação `heal` está concluída usando o `metrocluster operation show` comando no cluster de destino:

```

mcc1A::> metrocluster operation show
Operation: heal-root-aggregates
State: successful
Start Time: 7/29/2016 20:54:41
End Time: 7/29/2016 20:54:42
Errors: -

```

8. No módulo do controlador desativado, desligue as fontes de alimentação.

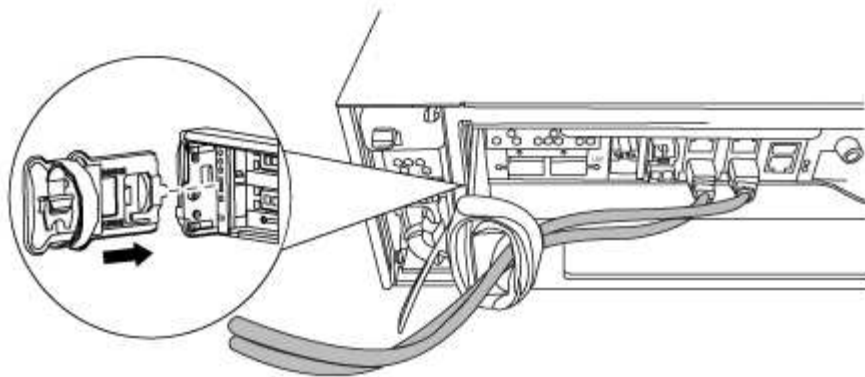
## Passo 2: Abra o módulo do controlador

Para acessar aos componentes no interior do controlador, tem de remover primeiro o módulo do controlador do sistema e, em seguida, remover a tampa do módulo do controlador.

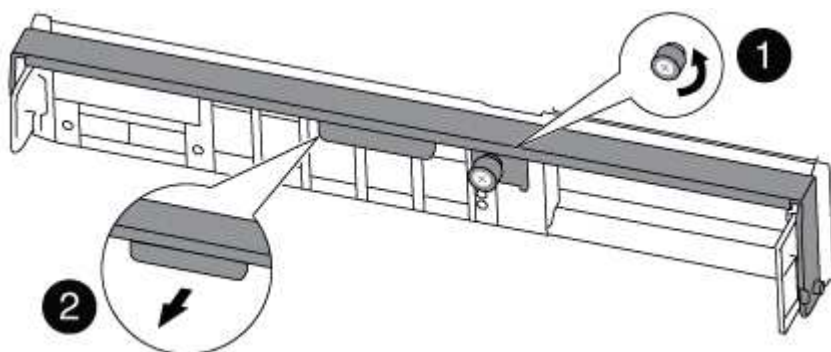
1. Se você ainda não está aterrado, aterre-se adequadamente.
2. Solte o gancho e a alça de loop que prendem os cabos ao dispositivo de gerenciamento de cabos e, em seguida, desconecte os cabos do sistema e os SFPs (se necessário) do módulo do controlador, mantendo o controle de onde os cabos estavam conectados.

Deixe os cabos no dispositivo de gerenciamento de cabos para que, ao reinstalar o dispositivo de gerenciamento de cabos, os cabos sejam organizados.

3. Retire e reserve os dispositivos de gerenciamento de cabos dos lados esquerdo e direito do módulo do controlador.



4. Desaperte o parafuso de aperto manual na pega do excêntrico no módulo do controlador.



<b>1</b>
Parafuso de aperto manual
<b>2</b>
Pega do came

5. Puxe a alavanca do came para baixo e comece a deslizar o módulo do controlador para fora do chassis.

Certifique-se de que suporta a parte inferior do módulo do controlador enquanto o desliza para fora do chassis.

### Etapa 3: Substitua os DIMMs

Para substituir os DIMMs, localize-os dentro do controlador e siga a sequência específica de passos.

1. Se você ainda não está aterrado, aterre-se adequadamente.
2. Verifique o LED NVMEM no módulo do controlador.

Você deve executar um desligamento normal do sistema antes de substituir os componentes do sistema para evitar a perda de dados não gravados na memória não volátil (NVMEM). O LED está localizado na parte de trás do módulo do controlador. Procure o seguinte ícone:



3. Se o LED NVMEM não estiver piscando, não há conteúdo no NVMEM; você pode pular as etapas a seguir e prosseguir para a próxima tarefa neste procedimento.

4. Desligue a bateria:

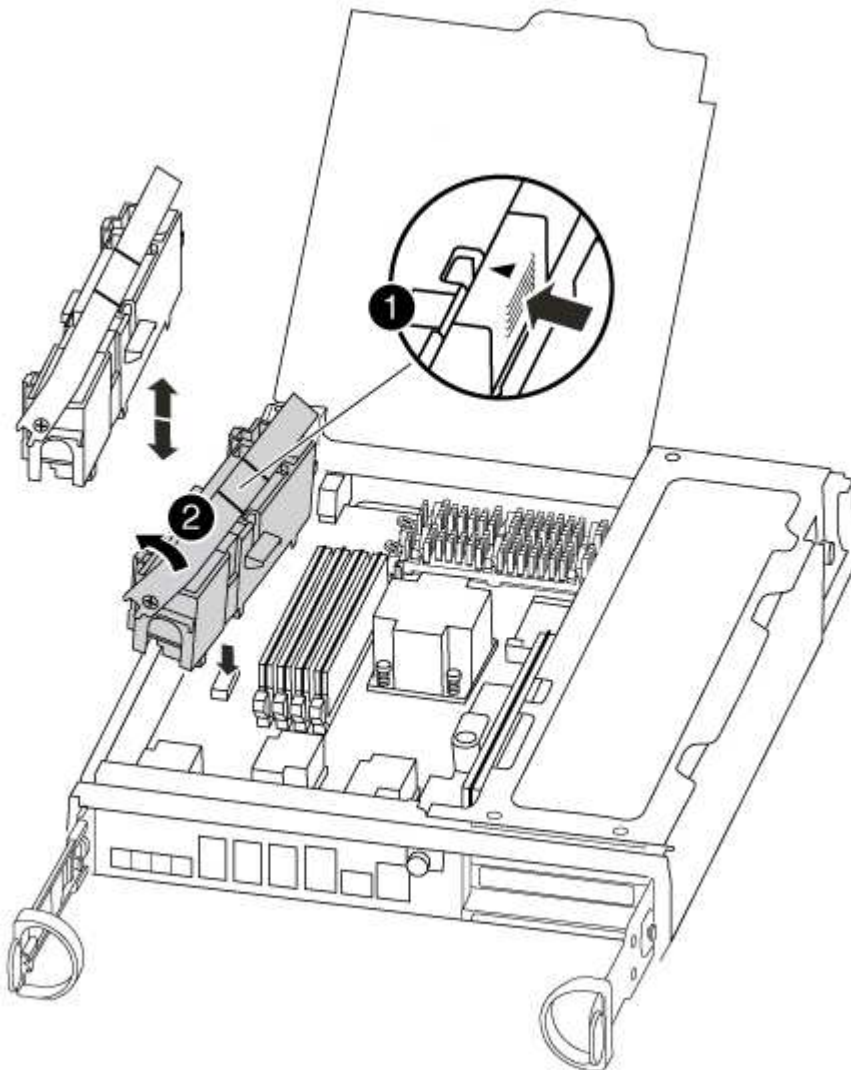


O LED do NVMEM pisca enquanto separa o conteúdo da memória flash quando você interrompe o sistema. Depois que o destage estiver completo, o LED desliga-se.

- Se a energia for perdida sem um desligamento normal, o LED NVMEM pisca até que o destage esteja concluído e, em seguida, o LED se desliga.
- Se o LED estiver ligado e ligado, os dados não gravados são armazenados no NVMEM.

Isso geralmente ocorre durante um desligamento não controlado depois que o Data ONTAP foi inicializado com êxito.

- i. Abra a conduta de ar da CPU e localize a bateria do NVMEM.



1

Patilha de bloqueio da bateria do NVMEM

2

Bateria NVMEM

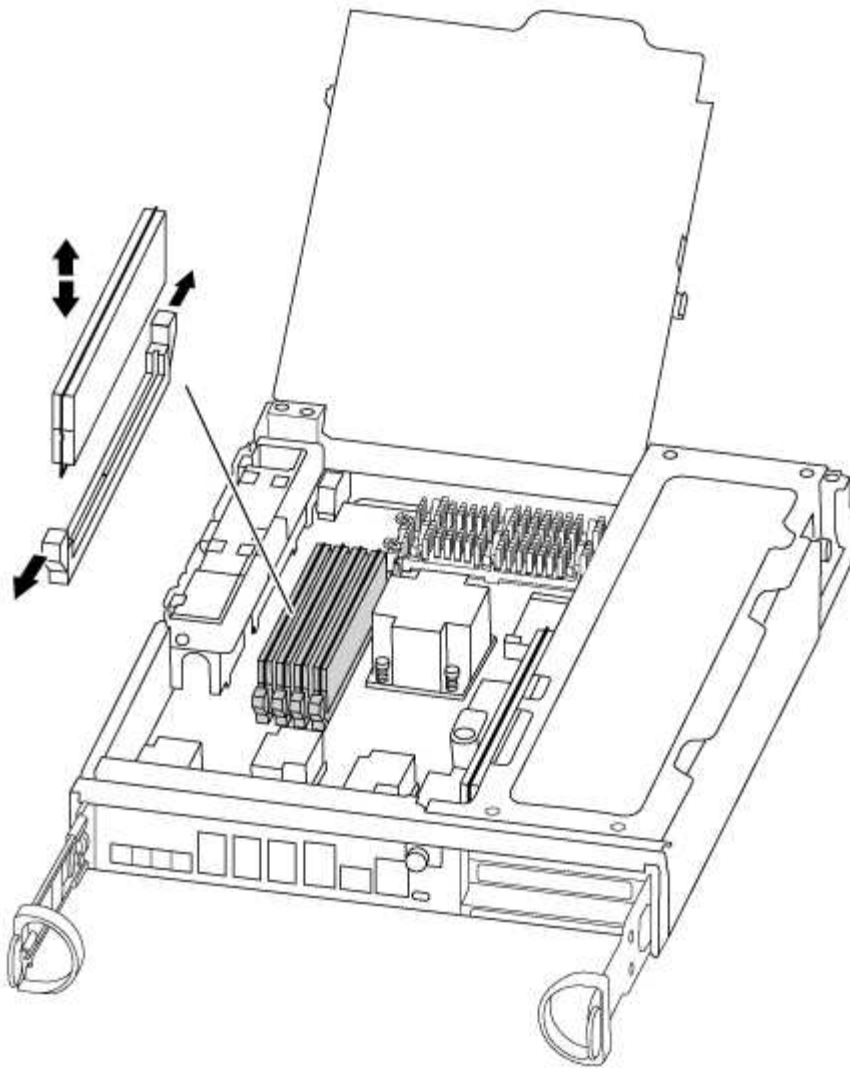
- i. Localize a ficha da bateria e aperte o clipe na face da ficha da bateria para soltar a ficha da tomada e, em seguida, desligue o cabo da bateria da tomada.
  - ii. Aguarde alguns segundos e, em seguida, volte a ligar a bateria à tomada.
5. Regresse ao passo 2 deste procedimento para voltar a verificar o LED do NVMEM.
  6. Localize os DIMMs no módulo do controlador.
  7. Observe a orientação do DIMM no soquete para que você possa inserir o DIMM de substituição na orientação adequada.
  8. Ejeite o DIMM de seu slot, empurrando lentamente as duas abas do ejetor do DIMM em ambos os lados do DIMM e, em seguida, deslize o DIMM para fora do slot.



Segure cuidadosamente o DIMM pelas bordas para evitar a pressão nos componentes da placa de circuito DIMM.

O número e a colocação dos DIMMs do sistema dependem do modelo do sistema.

A ilustração a seguir mostra a localização dos DIMMs do sistema:



9. Remova o DIMM de substituição do saco de transporte antiestático, segure o DIMM pelos cantos e alinhe-o com o slot.

O entalhe entre os pinos no DIMM deve estar alinhado com a guia no soquete.

10. Certifique-se de que as abas do ejetor DIMM no conector estão na posição aberta e insira o DIMM diretamente no slot.

O DIMM encaixa firmemente no slot, mas deve entrar facilmente. Caso contrário, realinhar o DIMM com o slot e reinseri-lo.



Inspecione visualmente o DIMM para verificar se ele está alinhado uniformemente e totalmente inserido no slot.

11. Empurre com cuidado, mas firmemente, na borda superior do DIMM até que as abas do ejetor se encaixem no lugar sobre os entalhes nas extremidades do DIMM.
12. Localize a tomada da ficha da bateria do NVMEM e, em seguida, aperte o grampo na face da ficha do cabo da bateria para a inserir na tomada.

Certifique-se de que a ficha fica fixa no módulo do controlador.



13. Feche a tampa do módulo do controlador.

#### Etapa 4: Reinstale o controlador

Depois de substituir um componente no módulo do controlador, tem de reinstalar o módulo do controlador no chassis do sistema.

1. Se você ainda não está aterrado, aterre-se adequadamente.
2. Alinhe a extremidade do módulo do controlador com a abertura no chassis e, em seguida, empurre cuidadosamente o módulo do controlador até meio do sistema.



Não introduza completamente o módulo do controlador no chassis até ser instruído a fazê-lo.

3. Recable o sistema, conforme necessário.

Se você removeu os conversores de Mídia (QSFPs ou SFPs), lembre-se de reinstalá-los se você estiver usando cabos de fibra ótica.

4. Conclua a reinstalação do módulo do controlador:

O módulo do controlador começa a arrancar assim que estiver totalmente assente no chassis.

- a. Com a alavanca do came na posição aberta, empurre firmemente o módulo do controlador até que ele atenda ao plano médio e esteja totalmente assentado e, em seguida, feche a alavanca do came para a posição travada.



Não utilize força excessiva ao deslizar o módulo do controlador para dentro do chassis para evitar danificar os conectores.

- b. Aperte o parafuso de aperto manual na pega do came na parte de trás do módulo do controlador.
- c. Se ainda não o tiver feito, reinstale o dispositivo de gerenciamento de cabos.
- d. Prenda os cabos ao dispositivo de gerenciamento de cabos com o gancho e a alça de loop.

#### Etapa 5: (Somente MetroCluster de dois nós): Alterne agregados de volta

Depois de concluir a substituição da FRU em uma configuração de MetroCluster de dois nós, você pode executar a operação de switchback do MetroCluster. Isso retorna a configuração ao seu estado operacional normal, com as máquinas virtuais de armazenamento de origem sincronizada (SVMs) no site anteriormente prejudicado agora ativo e fornecendo dados dos pools de discos locais.

Esta tarefa só se aplica a configurações de MetroCluster de dois nós.

#### Passos

1. Verifique se todos os nós estão no `enabled` estado: `metrocluster node show`

```

cluster_B::> metrocluster node show

DR                               Configuration  DR
Group Cluster Node              State          Mirroring Mode
-----
1      cluster_A
      controller_A_1 configured    enabled    heal roots
completed
      cluster_B
      controller_B_1 configured    enabled    waiting for
switchback recovery
2 entries were displayed.

```

2. Verifique se a ressincronização está concluída em todos os SVMs: `metrocluster vserver show`
3. Verifique se todas as migrações automáticas de LIF que estão sendo executadas pelas operações de recuperação foram concluídas com sucesso: `metrocluster check lif show`
4. Execute o switchback usando o `metrocluster switchback` comando de qualquer nó no cluster sobrevivente.
5. Verifique se a operação de comutação foi concluída: `metrocluster show`

A operação de switchback ainda está em execução quando um cluster está no `waiting-for-switchback` estado:

```

cluster_B::> metrocluster show
Cluster              Configuration State      Mode
-----
Local: cluster_B configured    switchover
Remote: cluster_A configured    waiting-for-switchback

```

A operação de switchback é concluída quando os clusters estão no `normal` estado.:

```

cluster_B::> metrocluster show
Cluster              Configuration State      Mode
-----
Local: cluster_B configured    normal
Remote: cluster_A configured    normal

```

Se um switchback estiver demorando muito tempo para terminar, você pode verificar o status das linhas de base em andamento usando o `metrocluster config-replication resync-status show` comando.

6. Restabelecer qualquer configuração SnapMirror ou SnapVault.

## Passo 6: Devolva a peça com falha ao NetApp

Devolva a peça com falha ao NetApp, conforme descrito nas instruções de RMA fornecidas com o kit. Consulte a "[Devolução de peças e substituições](#)" página para obter mais informações.

## Troque um ventilador - AFF A300

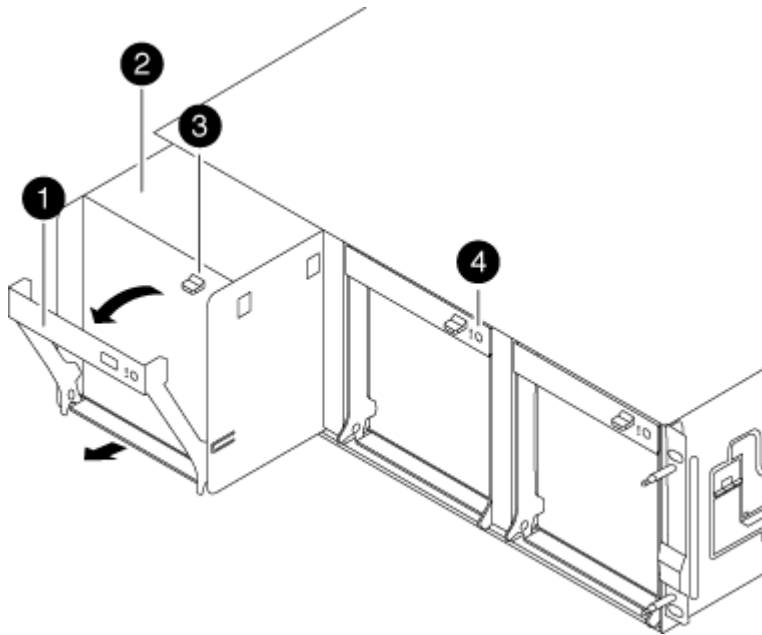
Para trocar um módulo de ventilador sem interromper o serviço, você deve executar uma sequência específica de tarefas.



Tem de substituir o módulo da ventoinha no espaço de dois minutos após o retirar do chassis. O fluxo de ar do sistema é interrompido e o módulo do controlador ou módulos são desligados após dois minutos para evitar o sobreaquecimento.

1. Se você ainda não está aterrado, aterre-se adequadamente.
2. Retire a moldura (se necessário) com duas mãos, segurando as aberturas de cada lado da moldura e puxando-a na sua direção até que a moldura se solte dos pernos esféricos na estrutura do chassis.
3. Identifique o módulo da ventoinha que deve substituir verificando as mensagens de erro da consola e observando o LED de atenção em cada módulo da ventoinha.
4. Pressione o trinco de desbloqueio no manípulo do excêntrico do módulo da ventoinha e, em seguida, puxe o manípulo do excêntrico para baixo.

O módulo da ventoinha afasta-se um pouco do chassis.



1	Pega do came
2	Módulo da ventoinha
2	Trinco de liberação do manípulo do excêntrico

4

LED de atenção do módulo da ventoinha

5. Puxe o módulo da ventoinha diretamente para fora do chassis, certificando-se de que o apoia com a mão livre para que não saia do chassis.



Os módulos da ventoinha são curtos. Apoie sempre a parte inferior do módulo da ventoinha com a mão livre para que não caia subitamente do chassis e o machuque.

6. Coloque o módulo da ventoinha de lado.
7. Insira o módulo da ventoinha de substituição no chassis, alinhando-o com a abertura e, em seguida, deslizando-o para o chassis.
8. Empurre firmemente a pega do came do módulo da ventoinha para que fique totalmente assente no chassis.

O manípulo do came levanta-se ligeiramente quando o módulo do ventilador está completamente encaixado.

9. Desloque o manípulo do excêntrico para a posição fechada, certificando-se de que o trinco de libertação do manípulo do excêntrico encaixa na posição de bloqueio.

O LED do ventilador deve estar verde depois que o ventilador estiver sentado e tiver girado até a velocidade operacional.

10. Alinhe a moldura com os pernos esféricos e, em seguida, empurre cuidadosamente a moldura para os pernos esféricos.
11. Devolva a peça com falha ao NetApp, conforme descrito nas instruções de RMA fornecidas com o kit. Consulte a "[Devolução de peças e substituições](#)" página para obter mais informações.

## Substitua a bateria do NVMEM - AFF A300

Para substituir uma bateria NVMEM no sistema, tem de remover o módulo do controlador do sistema, abri-lo, substituir a bateria e fechar e substituir o módulo do controlador.

Todos os outros componentes do sistema devem estar funcionando corretamente; caso contrário, você deve entrar em Contato com o suporte técnico.

### Passo 1: Desligue o controlador desativado

Você pode desligar ou assumir o controlador prejudicado usando procedimentos diferentes, dependendo da configuração do hardware do sistema de armazenamento.

## Opção 1: A maioria das configurações

Para encerrar o controlador com deficiência, você deve determinar o status do controlador e, se necessário, assumir o controlador para que o controlador saudável continue fornecendo dados do armazenamento do controlador com deficiência.

### Sobre esta tarefa

- Se você tiver um sistema SAN, você deve ter verificado mensagens de `cluster kernel-service show`evento )` para o blade SCSI do controlador afetado. O ``cluster kernel-service show` comando (do modo avançado `priv`) exibe o nome do nó, "[status do quorum](#)" desse nó, o status de disponibilidade desse nó e o status operacional desse nó.

Cada processo SCSI-blade deve estar em quórum com os outros nós no cluster. Qualquer problema deve ser resolvido antes de prosseguir com a substituição.

- Se você tiver um cluster com mais de dois nós, ele deverá estar no quórum. Se o cluster não estiver em quórum ou se um controlador íntegro exibir `false` para qualificação e integridade, você deverá corrigir o problema antes de encerrar o controlador prejudicado; "[Sincronize um nó com o cluster](#)" consulte .

### Passos

1. Se o AutoSupport estiver ativado, suprimir a criação automática de casos invocando uma mensagem AutoSupport: `system node autosupport invoke -node * -type all -message MAINT=<# of hours>h`

A seguinte mensagem AutoSupport suprime a criação automática de casos por duas horas:

```
cluster1:> system node autosupport invoke -node * -type all -message MAINT=2h
```

2. Desative a giveback automática a partir da consola do controlador saudável: `storage failover modify -node local -auto-giveback false`



Quando vir *do* pretende desativar a auto-giveback?, introduza `y`.

3. Leve o controlador prejudicado para o prompt Loader:

Se o controlador afetado estiver a apresentar...	Então...
O prompt Loader	Vá para a próxima etapa.
A aguardar pela giveback...	Pressione Ctrl-C e responda <code>y</code> quando solicitado.
Prompt do sistema ou prompt de senha	Assuma ou interrompa o controlador prejudicado do controlador saudável: <code>storage failover takeover -ofnode <i>impaired_node_name</i></code>  Quando o controlador prejudicado mostrar aguardando a giveback..., pressione Ctrl-C e responda <code>y</code> .

## Opção 2: O controlador está em um MetroCluster de dois nós

Para desligar o controlador desativado, você deve determinar o status do controlador e, se necessário, trocar o controlador para que o controlador saudável continue fornecendo dados do armazenamento do controlador prejudicado.

### Sobre esta tarefa

- Você deve deixar as fontes de alimentação ligadas no final deste procedimento para fornecer energia ao controlador de integridade.

### Passos

1. Verifique o estado do MetroCluster para determinar se o controlador afetado mudou automaticamente para o controlador saudável: `metrocluster show`
2. Dependendo se ocorreu uma mudança automática, proceda de acordo com a seguinte tabela:

Se o controlador deficiente...	Então...
Mudou automaticamente	Avance para o passo seguinte.
Não mudou automaticamente	Execute uma operação de comutação planejada a partir do controlador íntegro: <code>metrocluster switchover</code>
Não mudou automaticamente, tentou mudar com o comando e o <code>switchover metrocluster switchover</code> foi vetado	Reveja as mensagens de veto e, se possível, resolva o problema e tente novamente. Se você não conseguir resolver o problema, entre em Contato com o suporte técnico.

3. Ressincronize os agregados de dados executando o `metrocluster heal -phase aggregates` comando do cluster sobrevivente.

```
controller_A_1::> metrocluster heal -phase aggregates
[Job 130] Job succeeded: Heal Aggregates is successful.
```

Se a cura for vetada, você tem a opção de reemitir o `metrocluster heal` comando com o `-override-vetoes` parâmetro. Se você usar esse parâmetro opcional, o sistema substituirá quaisquer vetos de software que impeçam a operação de recuperação.

4. Verifique se a operação foi concluída usando o comando `MetroCluster operation show`.

```
controller_A_1::> metrocluster operation show
Operation: heal-aggregates
State: successful
Start Time: 7/25/2016 18:45:55
End Time: 7/25/2016 18:45:56
Errors: -
```

5. Verifique o estado dos agregados utilizando o `storage aggregate show` comando.

```

controller_A_1::> storage aggregate show
Aggregate      Size Available Used% State   #Vols  Nodes
RAID Status
-----
...
aggr_b2       227.1GB   227.1GB   0% online    0 mcc1-a2
raid_dp, mirrored, normal...

```

6. Curar os agregados raiz usando o `metrocluster heal -phase root-aggregates` comando.

```

mcc1A::> metrocluster heal -phase root-aggregates
[Job 137] Job succeeded: Heal Root Aggregates is successful

```

Se a recuperação for vetada, você terá a opção de reemitir o `metrocluster heal` comando com o parâmetro `-override-vetos`. Se você usar esse parâmetro opcional, o sistema substituirá quaisquer vetos de software que impeçam a operação de recuperação.

7. Verifique se a operação `heal` está concluída usando o `metrocluster operation show` comando no cluster de destino:

```

mcc1A::> metrocluster operation show
Operation: heal-root-aggregates
State: successful
Start Time: 7/29/2016 20:54:41
End Time: 7/29/2016 20:54:42
Errors: -

```

8. No módulo do controlador desativado, desligue as fontes de alimentação.

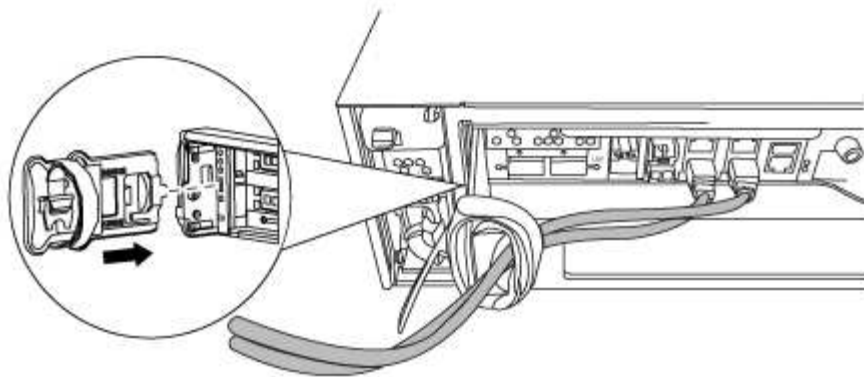
## Passo 2: Abra o módulo do controlador

Para acessar aos componentes no interior do controlador, tem de remover primeiro o módulo do controlador do sistema e, em seguida, remover a tampa do módulo do controlador.

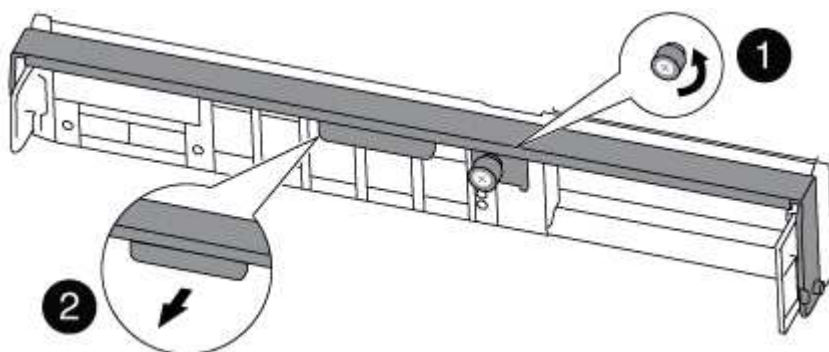
1. Se você ainda não está aterrado, aterre-se adequadamente.
2. Solte o gancho e a alça de loop que prendem os cabos ao dispositivo de gerenciamento de cabos e, em seguida, desconecte os cabos do sistema e os SFPs (se necessário) do módulo do controlador, mantendo o controle de onde os cabos estavam conectados.

Deixe os cabos no dispositivo de gerenciamento de cabos para que, ao reinstalar o dispositivo de gerenciamento de cabos, os cabos sejam organizados.

3. Retire e reserve os dispositivos de gerenciamento de cabos dos lados esquerdo e direito do módulo do controlador.



4. Desaperte o parafuso de aperto manual na pega do excêntrico no módulo do controlador.



<b>1</b>
Parafuso de aperto manual
<b>2</b>
Pega do came

5. Puxe a alavanca do came para baixo e comece a deslizar o módulo do controlador para fora do chassis.

Certifique-se de que suporta a parte inferior do módulo do controlador enquanto o desliza para fora do chassis.

### Passo 3: Substitua a bateria do NVMEM

Para substituir a bateria NVMEM no sistema, tem de remover a bateria NVMEM avariada do sistema e substituí-la por uma nova bateria NVMEM.

1. Se você ainda não está aterrado, aterre-se adequadamente.
2. Verifique o LED NVMEM:
  - Se o sistema estiver em uma configuração de HA, vá para a próxima etapa.
  - Se o seu sistema estiver numa configuração autónoma, desligue o módulo do controlador e, em seguida, verifique o LED NVRAM identificado pelo ícone NV.



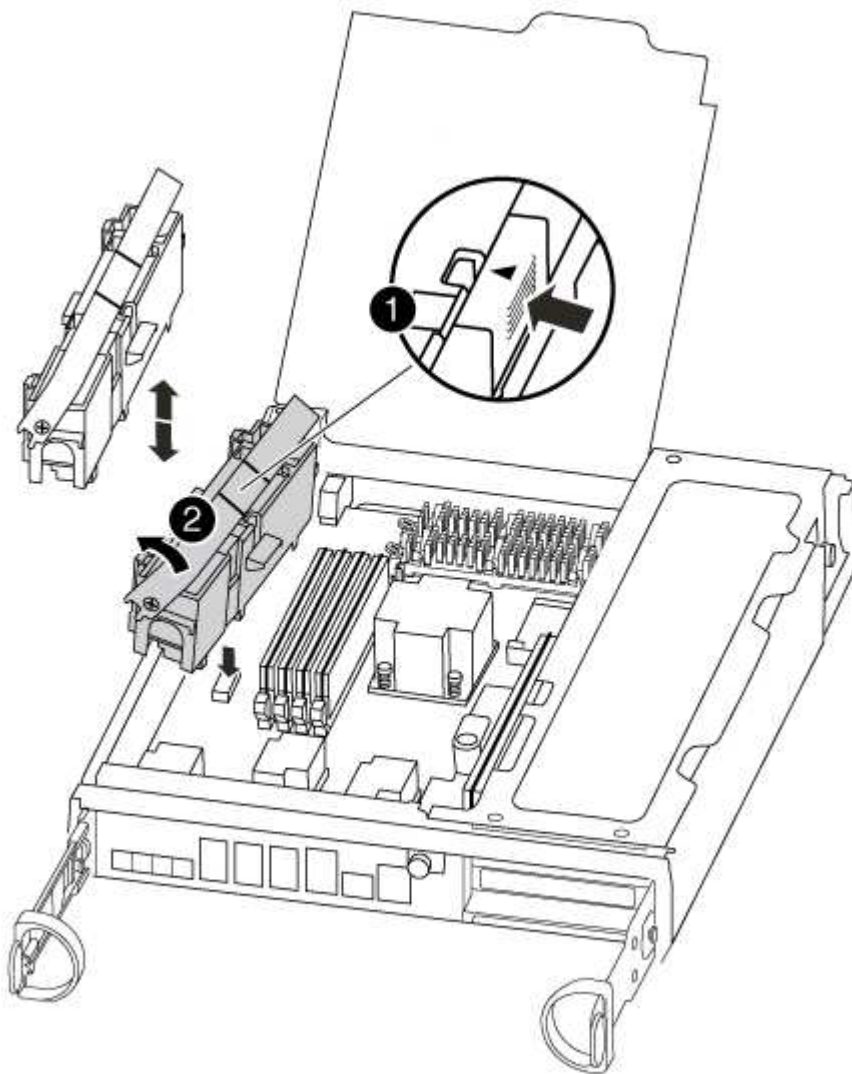


O LED do NVRAM pisca enquanto separa o conteúdo da memória flash quando você interrompe o sistema. Depois que o destage estiver completo, o LED desliga-se.

- Se a energia for perdida sem um desligamento normal, o LED NVMEM pisca até que o destage esteja concluído e, em seguida, o LED se desligue.
- Se o LED estiver ligado e ligado, os dados não gravados são armazenados no NVMEM.

Isso geralmente ocorre durante um desligamento não controlado depois que o ONTAP foi inicializado com êxito.

3. Abra a conduta de ar da CPU e localize a bateria do NVMEM.



1

Patilha de bloqueio da bateria

2

Bateria NVMEM

4. Segure a bateria e pressione a patilha de bloqueio azul marcada com PUSH e, em seguida, levante a bateria para fora do suporte e do módulo do controlador.
5. Retire a bateria de substituição da respectiva embalagem.
6. Alinhe a patilha ou as patilhas no suporte da bateria com os entalhes no lado do módulo do controlador e, em seguida, empurre cuidadosamente o compartimento da bateria até que o compartimento da bateria encaixe no lugar.
7. Feche a conduta de ar da CPU.

Certifique-se de que a ficha fica fixa à tomada.

#### Etapa 4: Reinstale o controlador

Depois de substituir um componente dentro do módulo do controlador, você deve reinstalar o módulo do controlador no chassi do sistema e iniciá-lo.

1. Se você ainda não está aterrado, aterre-se adequadamente.
2. Alinhe a extremidade do módulo do controlador com a abertura no chassis e, em seguida, empurre cuidadosamente o módulo do controlador até meio do sistema.



Não introduza completamente o módulo do controlador no chassis até ser instruído a fazê-lo.

3. Recable o sistema, conforme necessário.

Se você removeu os conversores de Mídia (QSFPs ou SFPs), lembre-se de reinstalá-los se você estiver usando cabos de fibra ótica.

4. Conclua a reinstalação do módulo do controlador:

O módulo do controlador começa a arrancar assim que estiver totalmente assente no chassis.

- a. Com a alavanca do came na posição aberta, empurre firmemente o módulo do controlador até que ele atenda ao plano médio e esteja totalmente assentado e, em seguida, feche a alavanca do came para a posição travada.



Não utilize força excessiva ao deslizar o módulo do controlador para dentro do chassis para evitar danificar os conectores.

- b. Aperte o parafuso de aperto manual na pega do came na parte de trás do módulo do controlador.
- c. Se ainda não o tiver feito, reinstale o dispositivo de gerenciamento de cabos.
- d. Prenda os cabos ao dispositivo de gerenciamento de cabos com o gancho e a alça de loop.

## Etapa 5: (Somente MetroCluster de dois nós): Alterne agregados de volta

Depois de concluir a substituição da FRU em uma configuração de MetroCluster de dois nós, você pode executar a operação de switchback do MetroCluster. Isso retorna a configuração ao seu estado operacional normal, com as máquinas virtuais de armazenamento de origem sincronizada (SVMs) no site anteriormente prejudicado agora ativo e fornecendo dados dos pools de discos locais.

Esta tarefa só se aplica a configurações de MetroCluster de dois nós.

### Passos

1. Verifique se todos os nós estão no `enabled` estado: `metrocluster node show`

```
cluster_B::> metrocluster node show

DR                               Configuration  DR
Group Cluster Node              State          Mirroring Mode
-----
1      cluster_A
      controller_A_1 configured    enabled    heal roots
completed
      cluster_B
      controller_B_1 configured    enabled    waiting for
switchback recovery
2 entries were displayed.
```

2. Verifique se a ressincronização está concluída em todos os SVMs: `metrocluster vserver show`
3. Verifique se todas as migrações automáticas de LIF que estão sendo executadas pelas operações de recuperação foram concluídas com sucesso: `metrocluster check lif show`
4. Execute o switchback usando o `metrocluster switchback` comando de qualquer nó no cluster sobrevivente.
5. Verifique se a operação de comutação foi concluída: `metrocluster show`

A operação de switchback ainda está em execução quando um cluster está no `waiting-for-switchback` estado:

```
cluster_B::> metrocluster show
Cluster          Configuration State      Mode
-----
Local: cluster_B configured    switchover
Remote: cluster_A configured    waiting-for-switchback
```

A operação de switchback é concluída quando os clusters estão no `normal` estado.:

```
cluster_B::> metrocluster show
Cluster           Configuration State      Mode
-----
Local: cluster_B configured      normal
Remote: cluster_A configured     normal
```

Se um switchback estiver demorando muito tempo para terminar, você pode verificar o status das linhas de base em andamento usando o `metrocluster config-replication resync-status show` comando.

6. Restabelecer qualquer configuração SnapMirror ou SnapVault.

### **Passo 6: Devolva a peça com falha ao NetApp**

Devolva a peça com falha ao NetApp, conforme descrito nas instruções de RMA fornecidas com o kit. Consulte a "[Devolução de peças e substituições](#)" página para obter mais informações.

### **Substitua uma placa PCIe - AFF A300**

Para substituir uma placa PCIe, é necessário executar uma sequência específica de tarefas.

- Pode utilizar este procedimento com todas as versões do ONTAP suportadas pelo seu sistema
- Todos os outros componentes do sistema devem estar funcionando corretamente; caso contrário, você deve entrar em Contato com o suporte técnico.

### **Passo 1: Desligue o controlador desativado**

Você pode desligar ou assumir o controlador prejudicado usando procedimentos diferentes, dependendo da configuração do hardware do sistema de armazenamento.

## Opção 1: A maioria das configurações

Para encerrar o controlador com deficiência, você deve determinar o status do controlador e, se necessário, assumir o controlador para que o controlador saudável continue fornecendo dados do armazenamento do controlador com deficiência.

### Sobre esta tarefa

- Se você tiver um sistema SAN, você deve ter verificado mensagens de `cluster kernel-service show`evento )` para o blade SCSI do controlador afetado. O ``cluster kernel-service show` comando (do modo avançado `priv`) exibe o nome do nó, "[status do quorum](#)" desse nó, o status de disponibilidade desse nó e o status operacional desse nó.

Cada processo SCSI-blade deve estar em quórum com os outros nós no cluster. Qualquer problema deve ser resolvido antes de prosseguir com a substituição.

- Se você tiver um cluster com mais de dois nós, ele deverá estar no quórum. Se o cluster não estiver em quórum ou se um controlador íntegro exibir `false` para qualificação e integridade, você deverá corrigir o problema antes de encerrar o controlador prejudicado; "[Sincronize um nó com o cluster](#)" consulte .

### Passos

1. Se o AutoSupport estiver ativado, suprimir a criação automática de casos invocando uma mensagem AutoSupport: `system node autosupport invoke -node * -type all -message MAINT=<# of hours>h`

A seguinte mensagem AutoSupport suprime a criação automática de casos por duas horas:

```
cluster1:> system node autosupport invoke -node * -type all -message MAINT=2h
```

2. Desative a giveback automática a partir da consola do controlador saudável: `storage failover modify -node local -auto-giveback false`



Quando vir *do* pretende desativar a auto-giveback?, introduza `y`.

3. Leve o controlador prejudicado para o prompt Loader:

Se o controlador afetado estiver a apresentar...	Então...
O prompt Loader	Vá para a próxima etapa.
A aguardar pela giveback...	Pressione Ctrl-C e responda <code>y</code> quando solicitado.
Prompt do sistema ou prompt de senha	Assuma ou interrompa o controlador prejudicado do controlador saudável: <code>storage failover takeover -ofnode <i>impaired_node_name</i></code>  Quando o controlador prejudicado mostrar aguardando a giveback..., pressione Ctrl-C e responda <code>y</code> .

## Opção 2: O controlador está em um MetroCluster de dois nós

Para desligar o controlador desativado, você deve determinar o status do controlador e, se necessário, trocar o controlador para que o controlador saudável continue fornecendo dados do armazenamento do controlador prejudicado.

### Sobre esta tarefa

- Você deve deixar as fontes de alimentação ligadas no final deste procedimento para fornecer energia ao controlador de integridade.

### Passos

1. Verifique o estado do MetroCluster para determinar se o controlador afetado mudou automaticamente para o controlador saudável: `metrocluster show`
2. Dependendo se ocorreu uma mudança automática, proceda de acordo com a seguinte tabela:

Se o controlador deficiente...	Então...
Mudou automaticamente	Avance para o passo seguinte.
Não mudou automaticamente	Execute uma operação de comutação planejada a partir do controlador íntegro: <code>metrocluster switchover</code>
Não mudou automaticamente, tentou mudar com o comando e o <code>switchover metrocluster switchover</code> foi vetado	Reveja as mensagens de veto e, se possível, resolva o problema e tente novamente. Se você não conseguir resolver o problema, entre em Contato com o suporte técnico.

3. Ressincronize os agregados de dados executando o `metrocluster heal -phase aggregates` comando do cluster sobrevivente.

```
controller_A_1::> metrocluster heal -phase aggregates
[Job 130] Job succeeded: Heal Aggregates is successful.
```

Se a cura for vetada, você tem a opção de reemitir o `metrocluster heal` comando com o `-override-vetoes` parâmetro. Se você usar esse parâmetro opcional, o sistema substituirá quaisquer vetos de software que impeçam a operação de recuperação.

4. Verifique se a operação foi concluída usando o comando `MetroCluster operation show`.

```
controller_A_1::> metrocluster operation show
Operation: heal-aggregates
State: successful
Start Time: 7/25/2016 18:45:55
End Time: 7/25/2016 18:45:56
Errors: -
```

5. Verifique o estado dos agregados utilizando o `storage aggregate show` comando.

```

controller_A_1::> storage aggregate show
Aggregate      Size Available Used% State   #Vols  Nodes
RAID Status
-----
...
aggr_b2       227.1GB   227.1GB   0% online    0 mcc1-a2
raid_dp, mirrored, normal...

```

6. Curar os agregados raiz usando o `metrocluster heal -phase root-aggregates` comando.

```

mcc1A::> metrocluster heal -phase root-aggregates
[Job 137] Job succeeded: Heal Root Aggregates is successful

```

Se a recuperação for vetada, você terá a opção de reemitir o `metrocluster heal` comando com o parâmetro `-override-vetos`. Se você usar esse parâmetro opcional, o sistema substituirá quaisquer vetos de software que impeçam a operação de recuperação.

7. Verifique se a operação `heal` está concluída usando o `metrocluster operation show` comando no cluster de destino:

```

mcc1A::> metrocluster operation show
Operation: heal-root-aggregates
State: successful
Start Time: 7/29/2016 20:54:41
End Time: 7/29/2016 20:54:42
Errors: -

```

8. No módulo do controlador desativado, desligue as fontes de alimentação.

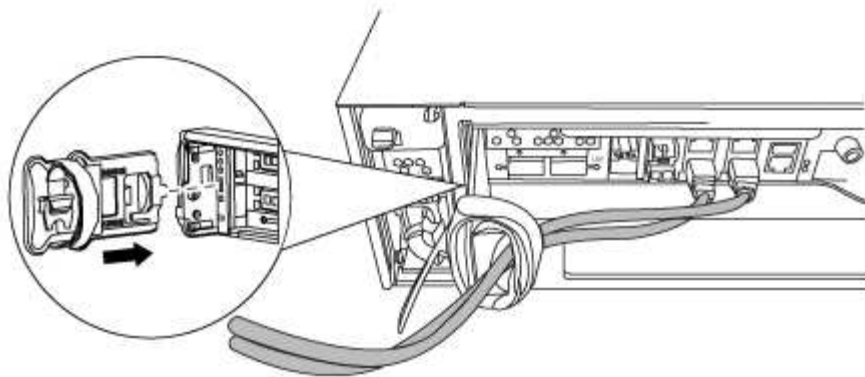
## Passo 2: Abra o módulo do controlador

Para acessar aos componentes no interior do controlador, tem de remover primeiro o módulo do controlador do sistema e, em seguida, remover a tampa do módulo do controlador.

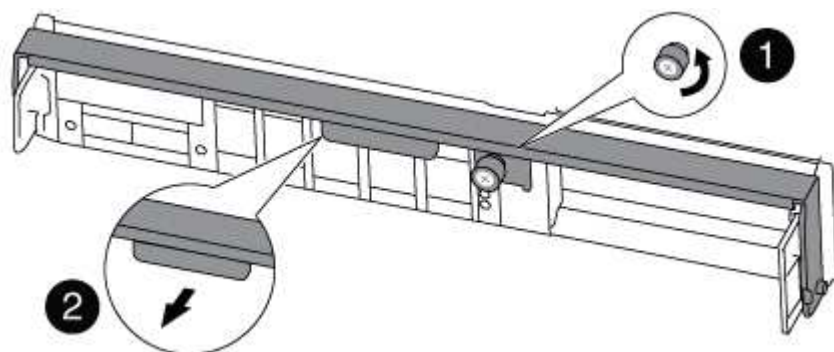
1. Se você ainda não está aterrado, aterre-se adequadamente.
2. Solte o gancho e a alça de loop que prendem os cabos ao dispositivo de gerenciamento de cabos e, em seguida, desconecte os cabos do sistema e os SFPs (se necessário) do módulo do controlador, mantendo o controle de onde os cabos estavam conectados.

Deixe os cabos no dispositivo de gerenciamento de cabos para que, ao reinstalar o dispositivo de gerenciamento de cabos, os cabos sejam organizados.

3. Retire e reserve os dispositivos de gerenciamento de cabos dos lados esquerdo e direito do módulo do controlador.



4. Desaperte o parafuso de aperto manual na pega do excêntrico no módulo do controlador.



<b>1</b>
Parafuso de aperto manual
<b>2</b>
Pega do came

5. Puxe a alavanca do came para baixo e comece a deslizar o módulo do controlador para fora do chassis.

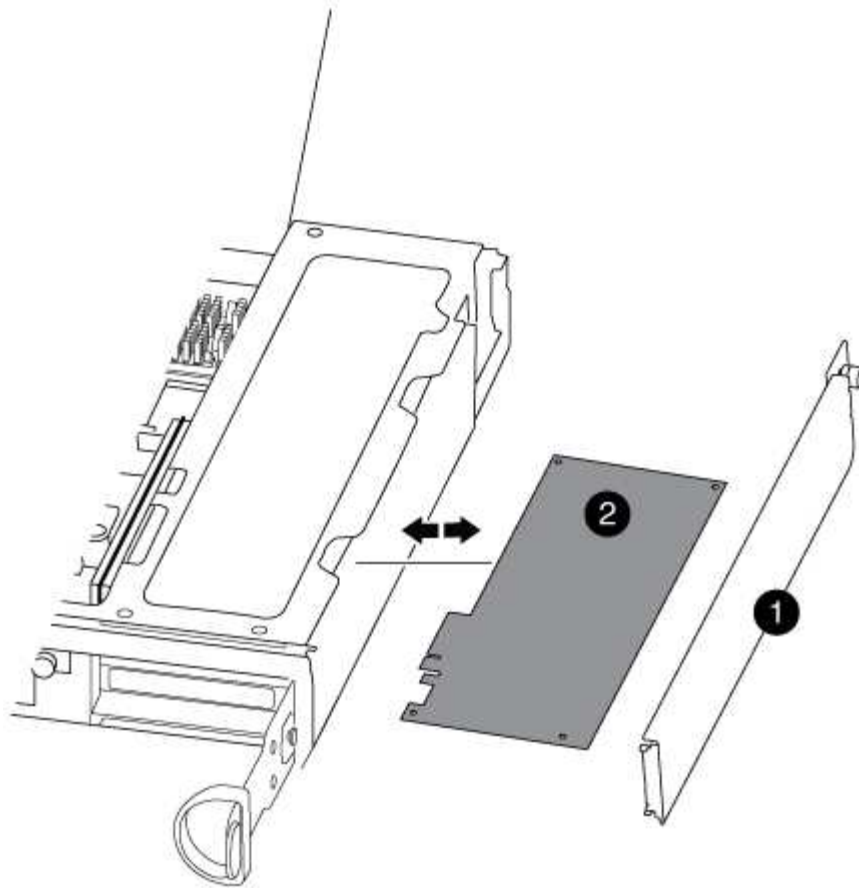
Certifique-se de que suporta a parte inferior do módulo do controlador enquanto o desliza para fora do chassis.

### Etapa 3: Substitua uma placa PCIe

Para substituir uma placa PCIe, localize-a dentro da controladora e siga a sequência específica de etapas.

1. Se você ainda não está aterrado, aterre-se adequadamente.
2. Desaperte o parafuso de aperto manual no painel lateral do módulo do controlador.
3. Rode o painel lateral para fora do módulo do controlador.





<b>1</b>
Painel lateral
<b>2</b>
Placa PCIe

4. Retire a placa PCIe do módulo da controladora e reserve-a.
5. Instale a placa PCIe de substituição.

Certifique-se de que alinha corretamente a placa na ranhura e exerce uma pressão uniforme sobre a placa quando a coloca na tomada. A placa PCIe deve estar totalmente e uniformemente encaixada no slot.



Se você estiver instalando uma placa no slot inferior e não conseguir ver bem o soquete da placa, remova a placa superior para que você possa ver o soquete da placa, instalar a placa e reinstalar a placa que você removeu do slot superior.

6. Feche o painel lateral e aperte o parafuso de aperto manual.

#### **Etapa 4: Reinstale o controlador**

Depois de substituir um componente dentro do módulo do controlador, você deve reinstalar o módulo do controlador no chassi do sistema e iniciá-lo.

1. Se você ainda não está aterrado, aterre-se adequadamente.
2. Alinhe a extremidade do módulo do controlador com a abertura no chassis e, em seguida, empurre cuidadosamente o módulo do controlador até meio do sistema.



Não introduza completamente o módulo do controlador no chassis até ser instruído a fazê-lo.


3. Recable o sistema, conforme necessário.

Se você removeu os conversores de Mídia (QSFPs ou SFPs), lembre-se de reinstalá-los se você estiver usando cabos de fibra ótica.

4. Conclua a reinstalação do módulo do controlador:

O módulo do controlador começa a arrancar assim que estiver totalmente assente no chassis.

Se o seu sistema estiver em...	Em seguida, execute estas etapas...
Um par de HA	<p>a. Com a alavanca do came na posição aberta, empurre firmemente o módulo do controlador até que ele atenda ao plano médio e esteja totalmente assentado e, em seguida, feche a alavanca do came para a posição travada. Aperte o parafuso de aperto manual na pega do came na parte de trás do módulo do controlador.</p> <div data-bbox="699 999 760 1056" data-label="Image"> </div> <p>Não utilize força excessiva ao deslizar o módulo do controlador para dentro do chassis para evitar danificar os conectores.</p> <p>b. Se ainda não o tiver feito, reinstale o dispositivo de gerenciamento de cabos.</p> <p>c. Se ainda não o tiver feito, volte a ligar os cabos ao módulo do controlador.</p> <p>d. Prenda os cabos ao dispositivo de gerenciamento de cabos com o gancho e a alça de loop.</p>

Se o seu sistema estiver em...	Em seguida, execute estas etapas...
Uma configuração de MetroCluster de dois nós	<p>a. Com a alavanca do came na posição aberta, empurre firmemente o módulo do controlador até que ele atenda ao plano médio e esteja totalmente assentado e, em seguida, feche a alavanca do came para a posição travada. Aperte o parafuso de aperto manual na pega do came na parte de trás do módulo do controlador.</p> <p> Não utilize força excessiva ao deslizar o módulo do controlador para dentro do chassis para evitar danificar os conectores.</p> <p>b. Se ainda não o tiver feito, reinstale o dispositivo de gerenciamento de cabos.</p> <p>c. Se ainda não o tiver feito, volte a ligar os cabos ao módulo do controlador.</p> <p>d. Prenda os cabos ao dispositivo de gerenciamento de cabos com o gancho e a alça de loop.</p> <p>e. Volte a ligar os cabos de alimentação às fontes de alimentação e às fontes de alimentação e, em seguida, ligue a alimentação para iniciar o processo de arranque.</p>

5. Se o sistema estiver configurado para suportar interconexão de cluster de 10 GbE e conexões de dados em NICs de 40 GbE ou portas integradas, converta essas portas em conexões de 10 GbE usando o comando `nicadmin Convert` do modo de manutenção.



Certifique-se de sair do modo de manutenção depois de concluir a conversão.

6. Volte a colocar o controlador em funcionamento normal:

Se o seu sistema estiver em...	Emita este comando a partir do console do parceiro...
Um par de HA	<code>storage failover giveback -ofnode <i>impaired_node_name</i></code>
Uma configuração de MetroCluster de dois nós	Avance para o passo seguinte. O procedimento de switchback do MetroCluster é feito na próxima tarefa no processo de substituição.

7. Se a giveback automática foi desativada, reative-a: `storage failover modify -node local -auto-giveback true`

### **Etapa 5 (somente MetroCluster de dois nós): Alterne o agregado de volta**

Depois de concluir a substituição da FRU em uma configuração de MetroCluster de dois nós, você pode executar a operação de switchback do MetroCluster. Isso retorna a configuração ao seu estado operacional normal, com as máquinas virtuais de armazenamento de origem sincronizada (SVMs) no site anteriormente prejudicado agora ativo e fornecendo dados dos pools de discos locais.

Esta tarefa só se aplica a configurações de MetroCluster de dois nós.

## Passos

1. Verifique se todos os nós estão no `enabled` estado: `metrocluster node show`

```
cluster_B::> metrocluster node show

DR                               Configuration  DR
Group Cluster Node              State          Mirroring Mode
-----
1      cluster_A
      controller_A_1 configured      enabled      heal roots
completed
      cluster_B
      controller_B_1 configured      enabled      waiting for
switchback recovery
2 entries were displayed.
```

2. Verifique se a resincronização está concluída em todos os SVMs: `metrocluster vserver show`
3. Verifique se todas as migrações automáticas de LIF que estão sendo executadas pelas operações de recuperação foram concluídas com sucesso: `metrocluster check lif show`
4. Execute o `switchback` usando o `metrocluster switchback` comando de qualquer nó no cluster sobrevivente.
5. Verifique se a operação de comutação foi concluída: `metrocluster show`

A operação de `switchback` ainda está em execução quando um cluster está no `waiting-for-switchback` estado:

```
cluster_B::> metrocluster show
Cluster              Configuration State      Mode
-----
Local: cluster_B configured      switchover
Remote: cluster_A configured      waiting-for-switchback
```

A operação de `switchback` é concluída quando os clusters estão no `normal` estado.:

```
cluster_B::> metrocluster show
Cluster              Configuration State      Mode
-----
Local: cluster_B configured      normal
Remote: cluster_A configured      normal
```

Se um `switchback` estiver demorando muito tempo para terminar, você pode verificar o status das linhas de base em andamento usando o `metrocluster config-replication resync-status show`

comando.

6. Restabelecer qualquer configuração SnapMirror ou SnapVault.

### **Passo 6: Devolva a peça com falha ao NetApp**

Devolva a peça com falha ao NetApp, conforme descrito nas instruções de RMA fornecidas com o kit. Consulte a "[Devolução de peças e substituições](#)" página para obter mais informações.

### **Troque uma fonte de alimentação - AFF A300**

Trocar uma fonte de alimentação envolve desligar, desconectar e remover a fonte de alimentação antiga e instalar, conectar e ligar a fonte de alimentação de substituição.

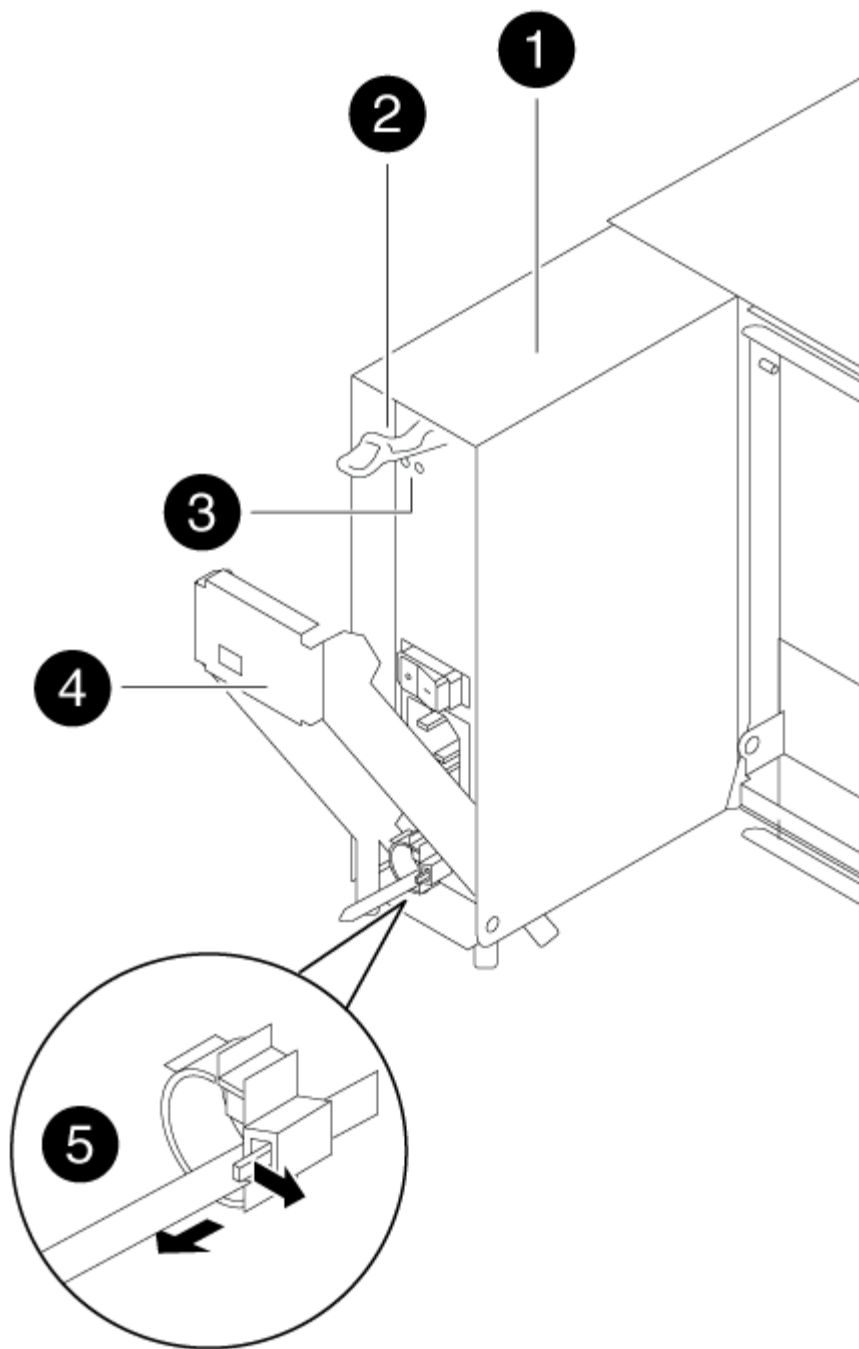
Todos os outros componentes do sistema devem estar funcionando corretamente; caso contrário, você deve entrar em Contato com o suporte técnico.

- As fontes de alimentação são redundantes e hot-swap.
- Este procedimento é escrito para substituir uma fonte de alimentação de cada vez.



É uma prática recomendada substituir a fonte de alimentação dentro de dois minutos após a remoção do chassi. O sistema continua a funcionar, mas o ONTAP envia mensagens ao console sobre a fonte de alimentação degradada até que a fonte de alimentação seja substituída.

- O número de fontes de alimentação no sistema depende do modelo.
- As fontes de alimentação são auto-variando.
  - a. Identifique a fonte de alimentação que deseja substituir, com base em mensagens de erro do console ou através dos LEDs das fontes de alimentação.
  - b. Se você ainda não está aterrado, aterre-se adequadamente.
  - c. Desligue a fonte de alimentação e desligue os cabos de alimentação:
    - i. Desligue o interruptor de alimentação da fonte de alimentação.
    - ii. Abra o retentor do cabo de alimentação e, em seguida, desligue o cabo de alimentação da fonte de alimentação.
    - iii. Desconecte o cabo de alimentação da fonte de alimentação.
  - d. Prima o trinco de libertação no manípulo do excêntrico da fonte de alimentação e, em seguida, baixe o manípulo do excêntrico até à posição totalmente aberta para libertar a fonte de alimentação do plano intermédio.



<p>1</p>	
	<p>Fonte de alimentação</p>
<p>2</p>	
	<p>Trinco de libertação do manípulo do excêntrico</p>
<p>2</p>	

LEDs de alimentação e falha

4

Pega do came

5

Mecanismo de bloqueio do cabo de alimentação

e. Utilize a pega do came para fazer deslizar a fonte de alimentação para fora do sistema.



Ao remover uma fonte de alimentação, utilize sempre duas mãos para suportar o seu peso.

f. Certifique-se de que o interruptor ligar/desligar da nova fonte de alimentação está na posição desligada.

g. Utilizando ambas as mãos, apoie e alinhe as extremidades da fonte de alimentação com a abertura no chassis do sistema e, em seguida, empurre cuidadosamente a fonte de alimentação para o chassis utilizando a pega do excêntrico.

As fontes de alimentação são chaveadas e só podem ser instaladas de uma forma.



Não utilize força excessiva ao deslizar a fonte de alimentação para o sistema. Pode danificar o conector.

h. Empurre firmemente a pega do excêntrico da fonte de alimentação para a encaixar totalmente no chassis e, em seguida, empurre a pega do excêntrico para a posição fechada, certificando-se de que o trinco de libertação do manípulo do excêntrico se encaixa na posição de bloqueio.

i. Reconecte o cabeamento da fonte de alimentação:

i. Volte a ligar o cabo de alimentação à fonte de alimentação e à fonte de alimentação.

ii. Fixe o cabo de alimentação à fonte de alimentação utilizando o retentor do cabo de alimentação.

Uma vez que a alimentação é restaurada à fonte de alimentação, o LED de estado deve estar verde.

j. Ligue a alimentação da nova fonte de alimentação e, em seguida, verifique o funcionamento dos LEDs de atividade da fonte de alimentação.

Os LEDs da fonte de alimentação acendem-se quando a fonte de alimentação se encontra online.

k. Devolva a peça com falha ao NetApp, conforme descrito nas instruções de RMA fornecidas com o kit. Consulte a "[Devolução de peças e substituições](#)" página para obter mais informações.

## Substitua a bateria do relógio em tempo real - AFF A300

Você substitui a bateria do relógio em tempo real (RTC) no módulo do controlador para que os serviços e aplicativos do sistema que dependem da sincronização precisa de tempo continuem funcionando.

- Pode utilizar este procedimento com todas as versões do ONTAP suportadas pelo seu sistema
- Todos os outros componentes do sistema devem estar funcionando corretamente; caso contrário, você deve entrar em Contato com o suporte técnico.

### **Passo 1: Desligue o controlador desativado**

Encerre ou assuma o controlador afetado utilizando o procedimento adequado para a sua configuração.



## Opção 1: A maioria das configurações

Para encerrar o controlador com deficiência, você deve determinar o status do controlador e, se necessário, assumir o controlador para que o controlador saudável continue fornecendo dados do armazenamento do controlador com deficiência.

### Sobre esta tarefa

- Se você tiver um sistema SAN, você deve ter verificado mensagens de `cluster kernel-service show`evento )` para o blade SCSI do controlador afetado. O ``cluster kernel-service show` comando (do modo avançado `priv`) exibe o nome do nó, "[status do quorum](#)" desse nó, o status de disponibilidade desse nó e o status operacional desse nó.

Cada processo SCSI-blade deve estar em quórum com os outros nós no cluster. Qualquer problema deve ser resolvido antes de prosseguir com a substituição.

- Se você tiver um cluster com mais de dois nós, ele deverá estar no quórum. Se o cluster não estiver em quórum ou se um controlador íntegro exibir `false` para qualificação e integridade, você deverá corrigir o problema antes de encerrar o controlador prejudicado; "[Sincronize um nó com o cluster](#)" consulte .

### Passos

1. Se o AutoSupport estiver ativado, suprimir a criação automática de casos invocando uma mensagem AutoSupport: `system node autosupport invoke -node * -type all -message MAINT=<# of hours>h`

A seguinte mensagem AutoSupport suprime a criação automática de casos por duas horas:

```
cluster1:> system node autosupport invoke -node * -type all -message MAINT=2h
```

2. Desative a giveback automática a partir da consola do controlador saudável: `storage failover modify -node local -auto-giveback false`



Quando vir *do* pretende desativar a auto-giveback?, introduza `y`.

3. Leve o controlador prejudicado para o prompt Loader:

Se o controlador afetado estiver a apresentar...	Então...
O prompt Loader	Vá para a próxima etapa.
A aguardar pela giveback...	Pressione Ctrl-C e responda <code>y</code> quando solicitado.
Prompt do sistema ou prompt de senha	Assuma ou interrompa o controlador prejudicado do controlador saudável: <code>storage failover takeover -ofnode <i>impaired_node_name</i></code>  Quando o controlador prejudicado mostrar aguardando a giveback..., pressione Ctrl-C e responda <code>y</code> .

## Opção 2: O controlador está em um MetroCluster de dois nós

Para desligar o controlador desativado, você deve determinar o status do controlador e, se necessário, trocar o controlador para que o controlador saudável continue fornecendo dados do armazenamento do controlador prejudicado.

### Sobre esta tarefa

- Você deve deixar as fontes de alimentação ligadas no final deste procedimento para fornecer energia ao controlador de integridade.

### Passos

1. Verifique o estado do MetroCluster para determinar se o controlador afetado mudou automaticamente para o controlador saudável: `metrocluster show`
2. Dependendo se ocorreu uma mudança automática, proceda de acordo com a seguinte tabela:

Se o controlador deficiente...	Então...
Mudou automaticamente	Avance para o passo seguinte.
Não mudou automaticamente	Execute uma operação de comutação planejada a partir do controlador íntegro: <code>metrocluster switchover</code>
Não mudou automaticamente, tentou mudar com o comando e o <code>switchover metrocluster switchover</code> foi vetado	Reveja as mensagens de veto e, se possível, resolva o problema e tente novamente. Se você não conseguir resolver o problema, entre em Contato com o suporte técnico.

3. Ressincronize os agregados de dados executando o `metrocluster heal -phase aggregates` comando do cluster sobrevivente.

```
controller_A_1::> metrocluster heal -phase aggregates
[Job 130] Job succeeded: Heal Aggregates is successful.
```

Se a cura for vetada, você tem a opção de reemitir o `metrocluster heal` comando com o `-override-vetoes` parâmetro. Se você usar esse parâmetro opcional, o sistema substituirá quaisquer vetos de software que impeçam a operação de recuperação.

4. Verifique se a operação foi concluída usando o comando `MetroCluster operation show`.

```
controller_A_1::> metrocluster operation show
Operation: heal-aggregates
State: successful
Start Time: 7/25/2016 18:45:55
End Time: 7/25/2016 18:45:56
Errors: -
```

5. Verifique o estado dos agregados utilizando o `storage aggregate show` comando.

```

controller_A_1::> storage aggregate show
Aggregate      Size Available Used% State   #Vols  Nodes
RAID Status
-----
...
aggr_b2       227.1GB   227.1GB   0% online    0 mcc1-a2
raid_dp, mirrored, normal...

```

6. Curar os agregados raiz usando o `metrocluster heal -phase root-aggregates` comando.

```

mcc1A::> metrocluster heal -phase root-aggregates
[Job 137] Job succeeded: Heal Root Aggregates is successful

```

Se a recuperação for vetada, você terá a opção de reemitir o `metrocluster heal` comando com o parâmetro `-override-vetos`. Se você usar esse parâmetro opcional, o sistema substituirá quaisquer vetos de software que impeçam a operação de recuperação.

7. Verifique se a operação `heal` está concluída usando o `metrocluster operation show` comando no cluster de destino:

```

mcc1A::> metrocluster operation show
Operation: heal-root-aggregates
State: successful
Start Time: 7/29/2016 20:54:41
End Time: 7/29/2016 20:54:42
Errors: -

```

8. No módulo do controlador desativado, desligue as fontes de alimentação.

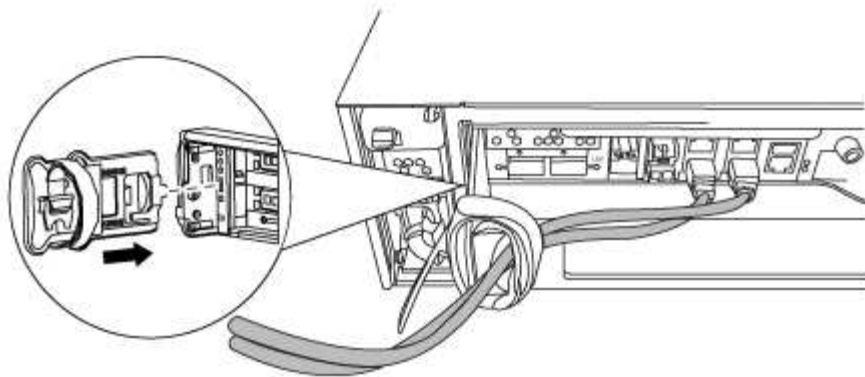
## Passo 2: Abra o módulo do controlador

Para acessar aos componentes no interior do controlador, tem de remover primeiro o módulo do controlador do sistema e, em seguida, remover a tampa do módulo do controlador.

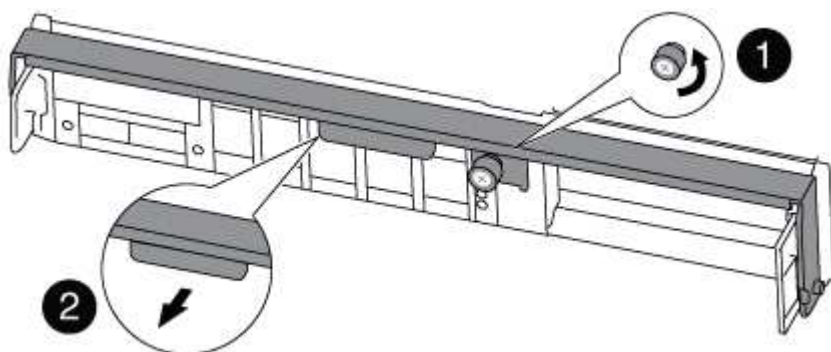
1. Se você ainda não está aterrado, aterre-se adequadamente.
2. Solte o gancho e a alça de loop que prendem os cabos ao dispositivo de gerenciamento de cabos e, em seguida, desconecte os cabos do sistema e os SFPs (se necessário) do módulo do controlador, mantendo o controle de onde os cabos estavam conectados.

Deixe os cabos no dispositivo de gerenciamento de cabos para que, ao reinstalar o dispositivo de gerenciamento de cabos, os cabos sejam organizados.

3. Retire e reserve os dispositivos de gerenciamento de cabos dos lados esquerdo e direito do módulo do controlador.



4. Desaperte o parafuso de aperto manual na pega do excêntrico no módulo do controlador.



1	Parafuso de aperto manual
2	Pega do came

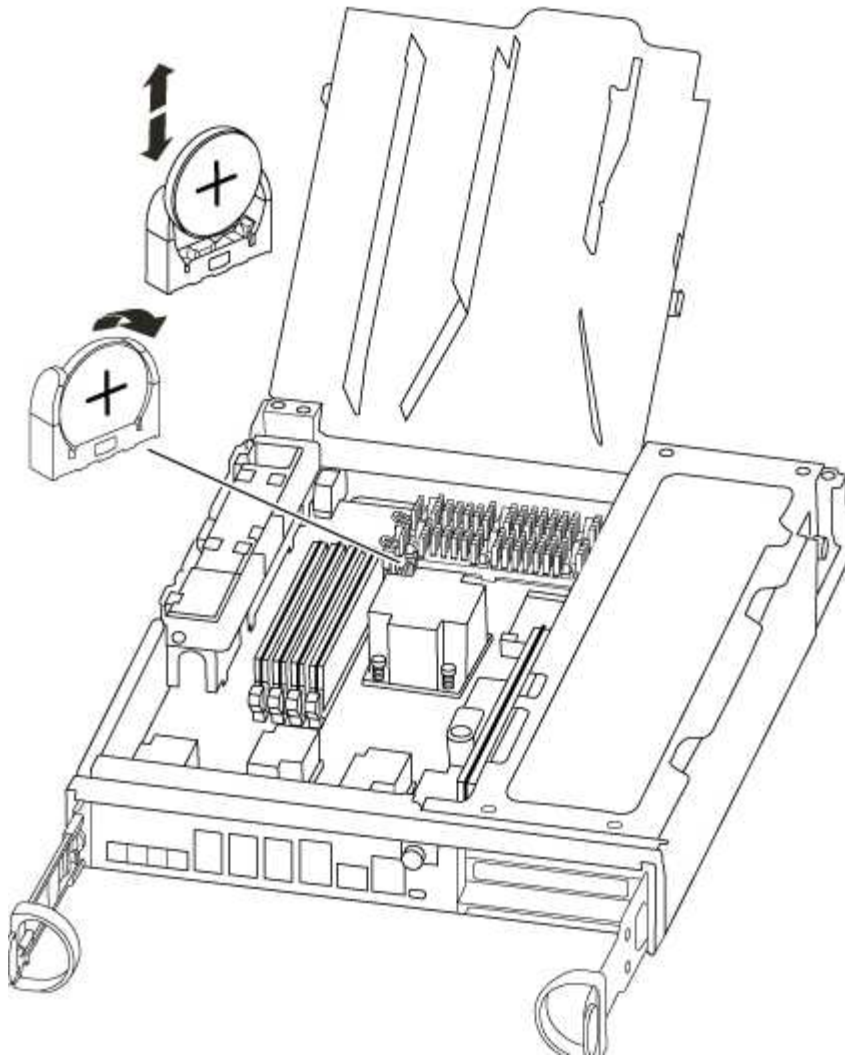
5. Puxe a alavanca do came para baixo e comece a deslizar o módulo do controlador para fora do chassis.

Certifique-se de que suporta a parte inferior do módulo do controlador enquanto o desliza para fora do chassis.

### Passo 3: Substitua a bateria RTC

Para substituir a bateria do RTC, localize-a no interior do controlador e siga a sequência específica de passos.

1. Se você ainda não está aterrado, aterre-se adequadamente.
2. Localize a bateria do RTC.



3. Empurre cuidadosamente a bateria para fora do suporte, rode-a para fora do suporte e, em seguida, levante-a para fora do suporte.



Observe a polaridade da bateria ao removê-la do suporte. A bateria está marcada com um sinal de mais e deve ser posicionada corretamente no suporte. Um sinal de mais perto do suporte indica-lhe como a bateria deve ser posicionada.

4. Retire a bateria de substituição do saco de transporte antiestático.
5. Localize o suporte da bateria vazio no módulo do controlador.
6. Observe a polaridade da bateria RTC e, em seguida, insira-a no suporte inclinando a bateria em ângulo e empurrando-a para baixo.
7. Inspeção visualmente a bateria para se certificar de que está completamente instalada no suporte e de que a polaridade está correta.

#### **Etapa 4: Reinstale o módulo do controlador e ajuste a hora/data após a substituição da bateria do RTC**

Depois de substituir um componente no módulo do controlador, tem de reinstalar o módulo do controlador no chassis do sistema, repor a hora e a data no controlador e, em seguida, iniciá-lo.

1. Se ainda não o tiver feito, feche a tampa da conduta de ar ou do módulo do controlador.

2. Alinhe a extremidade do módulo do controlador com a abertura no chassis e, em seguida, empurre cuidadosamente o módulo do controlador até meio do sistema.

Não introduza completamente o módulo do controlador no chassis até ser instruído a fazê-lo.

3. Recable o sistema, conforme necessário.

Se você removeu os conversores de Mídia (QSFPs ou SFPs), lembre-se de reinstalá-los se você estiver usando cabos de fibra ótica.

4. Se as fontes de alimentação estiverem desconetadas, conete-as novamente e reinstale os retentores do cabo de alimentação.

5. Conclua a reinstalação do módulo do controlador:

- a. Com a alavanca do came na posição aberta, empurre firmemente o módulo do controlador até que ele atenda ao plano médio e esteja totalmente assentado e, em seguida, feche a alavanca do came para a posição travada.

Aperte o parafuso de aperto manual na pega do came na parte de trás do módulo do controlador.



Não utilize força excessiva ao deslizar o módulo do controlador para dentro do chassis para evitar danificar os conectores.

- a. Se ainda não o tiver feito, reinstale o dispositivo de gerenciamento de cabos.
  - b. Prenda os cabos ao dispositivo de gerenciamento de cabos com o gancho e a alça de loop.
  - c. Volte a ligar os cabos de alimentação às fontes de alimentação e às fontes de alimentação e, em seguida, ligue a alimentação para iniciar o processo de arranque.
  - d. Interrompa o controlador no prompt DO Loader.
6. Redefina a hora e a data no controlador:
    - a. Verifique a data e a hora no controlador saudável com o `show date` comando.
    - b. No prompt Loader no controlador de destino, verifique a hora e a data.
    - c. Se necessário, modifique a data com o `set date mm/dd/yyyy` comando.
    - d. Se necessário, defina a hora, em GMT, usando o `set time hh:mm:ss` comando.
    - e. Confirme a data e a hora no controlador de destino.
  7. No prompt Loader, digite `bye` para reinicializar as placas PCIe e outros componentes e deixar a controladora reiniciar.
  8. Volte a colocar o controlador em funcionamento normal, devolvendo o respectivo armazenamento:  
`storage failover giveback -ofnode impaired_node_name`
  9. Se a giveback automática foi desativada, reative-a: `storage failover modify -node local -auto-giveback true`

## **Etapas 5: Alterne agregados de volta em uma configuração de MetroCluster de dois nós**

Depois de concluir a substituição da FRU em uma configuração de MetroCluster de dois nós, você pode executar a operação de switchback do MetroCluster. Isso retorna a configuração ao seu estado operacional normal, com as máquinas virtuais de armazenamento de origem sincronizada (SVMs) no site anteriormente prejudicado agora ativo e fornecendo dados dos pools de discos locais.

Esta tarefa só se aplica a configurações de MetroCluster de dois nós.

## Passos

1. Verifique se todos os nós estão no `enabled` estado: `metrocluster node show`

```
cluster_B::> metrocluster node show

DR                               Configuration  DR
Group Cluster Node              State          Mirroring Mode
-----
1      cluster_A
      controller_A_1 configured      enabled      heal roots
completed
      cluster_B
      controller_B_1 configured      enabled      waiting for
switchback recovery
2 entries were displayed.
```

2. Verifique se a ressincronização está concluída em todos os SVMs: `metrocluster vserver show`
3. Verifique se todas as migrações automáticas de LIF que estão sendo executadas pelas operações de recuperação foram concluídas com sucesso: `metrocluster check lif show`
4. Execute o `switchback` usando o `metrocluster switchback` comando de qualquer nó no cluster sobrevivente.
5. Verifique se a operação de comutação foi concluída: `metrocluster show`

A operação de `switchback` ainda está em execução quando um cluster está no `waiting-for-switchback` estado:

```
cluster_B::> metrocluster show
Cluster              Configuration State      Mode
-----
Local: cluster_B configured      switchover
Remote: cluster_A configured      waiting-for-switchback
```

A operação de `switchback` é concluída quando os clusters estão no `normal` estado.:

```
cluster_B::> metrocluster show
Cluster              Configuration State      Mode
-----
Local: cluster_B configured      normal
Remote: cluster_A configured      normal
```

Se um switchback estiver demorando muito tempo para terminar, você pode verificar o status das linhas de base em andamento usando o `metrocluster config-replication resync-status show` comando.

6. Restabelecer qualquer configuração SnapMirror ou SnapVault.

### **Passo 6: Devolva a peça com falha ao NetApp**

Devolva a peça com falha ao NetApp, conforme descrito nas instruções de RMA fornecidas com o kit. Consulte a "[Devolução de peças e substituições](#)" página para obter mais informações.



## Informações sobre direitos autorais

Copyright © 2025 NetApp, Inc. Todos os direitos reservados. Impresso nos EUA. Nenhuma parte deste documento protegida por direitos autorais pode ser reproduzida de qualquer forma ou por qualquer meio — gráfico, eletrônico ou mecânico, incluindo fotocópia, gravação, gravação em fita ou storage em um sistema de recuperação eletrônica — sem permissão prévia, por escrito, do proprietário dos direitos autorais.

O software derivado do material da NetApp protegido por direitos autorais está sujeito à seguinte licença e isenção de responsabilidade:

ESTE SOFTWARE É FORNECIDO PELA NETAPP "NO PRESENTE ESTADO" E SEM QUAISQUER GARANTIAS EXPRESSAS OU IMPLÍCITAS, INCLUINDO, SEM LIMITAÇÕES, GARANTIAS IMPLÍCITAS DE COMERCIALIZAÇÃO E ADEQUAÇÃO A UM DETERMINADO PROPÓSITO, CONFORME A ISENÇÃO DE RESPONSABILIDADE DESTES DOCUMENTOS. EM HIPÓTESE ALGUMA A NETAPP SERÁ RESPONSÁVEL POR QUALQUER DANO DIRETO, INDIRETO, INCIDENTAL, ESPECIAL, EXEMPLAR OU CONSEQUENCIAL (INCLUINDO, SEM LIMITAÇÕES, AQUISIÇÃO DE PRODUTOS OU SERVIÇOS SOBRESSALIENTES; PERDA DE USO, DADOS OU LUCROS; OU INTERRUPÇÃO DOS NEGÓCIOS), INDEPENDENTEMENTE DA CAUSA E DO PRINCÍPIO DE RESPONSABILIDADE, SEJA EM CONTRATO, POR RESPONSABILIDADE OBJETIVA OU PREJUÍZO (INCLUINDO NEGLIGÊNCIA OU DE OUTRO MODO), RESULTANTE DO USO DESTES SOFTWARES, MESMO SE ADVERTIDA DA RESPONSABILIDADE DE TAL DANO.

A NetApp reserva-se o direito de alterar quaisquer produtos descritos neste documento, a qualquer momento e sem aviso. A NetApp não assume nenhuma responsabilidade nem obrigação decorrentes do uso dos produtos descritos neste documento, exceto conforme expressamente acordado por escrito pela NetApp. O uso ou a compra deste produto não representam uma licença sob quaisquer direitos de patente, direitos de marca comercial ou quaisquer outros direitos de propriedade intelectual da NetApp.

O produto descrito neste manual pode estar protegido por uma ou mais patentes dos EUA, patentes estrangeiras ou pedidos pendentes.

LEGENDA DE DIREITOS LIMITADOS: o uso, a duplicação ou a divulgação pelo governo estão sujeitos a restrições conforme estabelecido no subparágrafo (b)(3) dos Direitos em Dados Técnicos - Itens Não Comerciais no DFARS 252.227-7013 (fevereiro de 2014) e no FAR 52.227- 19 (dezembro de 2007).

Os dados aqui contidos pertencem a um produto comercial e/ou serviço comercial (conforme definido no FAR 2.101) e são de propriedade da NetApp, Inc. Todos os dados técnicos e software de computador da NetApp fornecidos sob este Contrato são de natureza comercial e desenvolvidos exclusivamente com despesas privadas. O Governo dos EUA tem uma licença mundial limitada, irrevogável, não exclusiva, intransferível e não sublicenciável para usar os Dados que estão relacionados apenas com o suporte e para cumprir os contratos governamentais desse país que determinam o fornecimento de tais Dados. Salvo disposição em contrário no presente documento, não é permitido usar, divulgar, reproduzir, modificar, executar ou exibir os dados sem a aprovação prévia por escrito da NetApp, Inc. Os direitos de licença pertencentes ao governo dos Estados Unidos para o Departamento de Defesa estão limitados aos direitos identificados na cláusula 252.227-7015(b) (fevereiro de 2014) do DFARS.

## Informações sobre marcas comerciais

NETAPP, o logotipo NETAPP e as marcas listadas em <http://www.netapp.com/TM> são marcas comerciais da NetApp, Inc. Outros nomes de produtos e empresas podem ser marcas comerciais de seus respectivos proprietários.