



Sistemas AFF A700

Install and maintain

NetApp
January 10, 2025

Índice

- Sistemas AFF A700 1
 - Instalar e configurar 1
 - Manutenção 19

Sistemas AFF A700

Instalar e configurar

Comece aqui: Escolha sua experiência de instalação e configuração

Para a maioria das configurações, você pode escolher entre diferentes formatos de conteúdo.

- ["Passos rápidos"](#)

Um PDF imprimível de instruções passo a passo com links em direto para conteúdo adicional.

- ["Passos de vídeo"](#)

Instruções passo a passo em vídeo.

- ["Passos detalhados"](#)

Instruções passo a passo on-line com links ao vivo para conteúdo adicional.

Para configurações do MetroCluster, consulte:

- ["Instale a configuração IP do MetroCluster"](#)

- ["Instalar a configuração conectada à estrutura do MetroCluster"](#)

Passos rápidos - AFF A700

Este guia fornece instruções gráficas para uma instalação típica do seu sistema, desde o empilhamento em rack e cabeamento, até o lançamento inicial do sistema. Use este guia se estiver familiarizado com a instalação de sistemas NetApp.

Acesse o cartaz PDF *instruções de instalação e configuração*:

["Instruções de instalação e configuração do AFF A700"](#)

["Instruções de instalação e configuração do FAS9000"](#)

Passos de vídeo - AFF A700

O vídeo a seguir mostra como instalar e fazer o cabo do seu novo sistema.

[Animação - Instalação e configuração de um AFF A700 ou FAS9000](#)

Guia detalhado - AFF A700

Este guia fornece instruções detalhadas passo a passo para instalar um sistema NetApp típico. Use este guia se quiser instruções de instalação mais detalhadas.

Passo 1: Prepare-se para a instalação

Para instalar seu sistema, você precisa criar uma conta no site de suporte da NetApp, Registrar seu sistema e obter chaves de licença. Você também precisa fazer o inventário do número e do tipo apropriados de cabos para o seu sistema e coletar informações específicas de rede.

Antes de começar

Você precisa ter acesso ao Hardware Universe para obter informações sobre os requisitos do site, bem como informações adicionais sobre o sistema configurado. Você também pode querer ter acesso às Notas de versão da sua versão do ONTAP para obter mais informações sobre este sistema.

["NetApp Hardware Universe"](#)

["Encontre as Notas de versão para sua versão do ONTAP 9"](#)

Você precisa fornecer o seguinte em seu site:

- Espaço em rack para o sistema de armazenamento
- Chave de fendas Phillips nº 2
- Cabos de rede adicionais para conectar seu sistema ao switch de rede e laptop ou console com um navegador da Web

Passos

1. Desembale o conteúdo de todas as caixas.
2. Registre o número de série do sistema nos controladores.



3. Faça um inventário e anote o número e os tipos de cabos que você recebeu.

A tabela a seguir identifica os tipos de cabos que você pode receber. Se você receber um cabo não listado na tabela, consulte o Hardware Universe para localizar o cabo e identificar seu uso.

["NetApp Hardware Universe"](#)

Tipo de cabo...	Número de peça e comprimento	Tipo de conector	Para...
Cabo de rede de 10 GbE	X6566B-2-R6, (112-00299), 2m X6566B-3-R6, 112-00300, 3m X6566B-5-R6, 112-00301, 5m		Cabo de rede
Cabo de rede de 40 GbE Interconexão de cluster de 40 GbE	X66100-1.112-00542, 1m X66100-3.112-00543, 3m		Rede de 40 GbE Interconexão de cluster

Tipo de cabo...	Número de peça e comprimento	Tipo de conector	Para...
Cabo de rede de 100 GbE Cabo de storage de 100 GbE	X66211A-05 (112-00595), 0,5m X66211A-1 (112-00573), 1m X66211A-2 (112-00574), 2m X66211A-5 (112-00574), 5m		Cabo de rede Cabo de armazenamento  Este cabo aplica-se apenas ao AFF A700.
Cabos de rede ótica (dependendo da ordem)	X6553-R6 (112-00188), 2m X6536-R6 (112-00090), 5m		Rede de host FC
Cat 6, RJ-45 (dependente da encomenda)	Números de peça X6585-R6 (112-00291), 3m X6562-R6 (112-00196), 5m		Rede de gerenciamento e dados Ethernet
Armazenamento	X66031A (112-00436), 1m X66032A (112-00437), 2m X66033A (112-00438), 3m		Armazenamento
Cabo micro-USB da consola	Não aplicável		Conexão de consola durante a configuração de software em laptop/consola não Windows ou Mac
Cabos de alimentação	Não aplicável		Ligar o sistema

4. Revise o *Guia de Configuração do NetApp ONTAP* e colete as informações necessárias listadas nesse guia.

["Guia de configuração do ONTAP"](#)

Passo 2: Instale o hardware

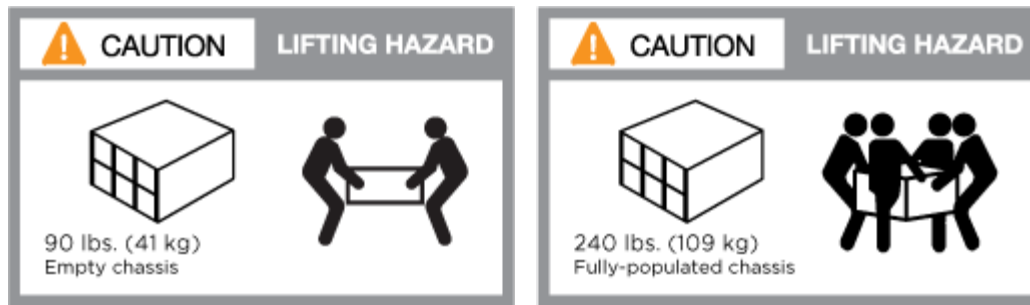
Você precisa instalar seu sistema em um rack de 4 colunas ou gabinete do sistema NetApp, conforme aplicável.

Passos

1. Instale os kits de calhas, conforme necessário.
2. Instale e fixe o seu sistema utilizando as instruções incluídas no kit de calhas.

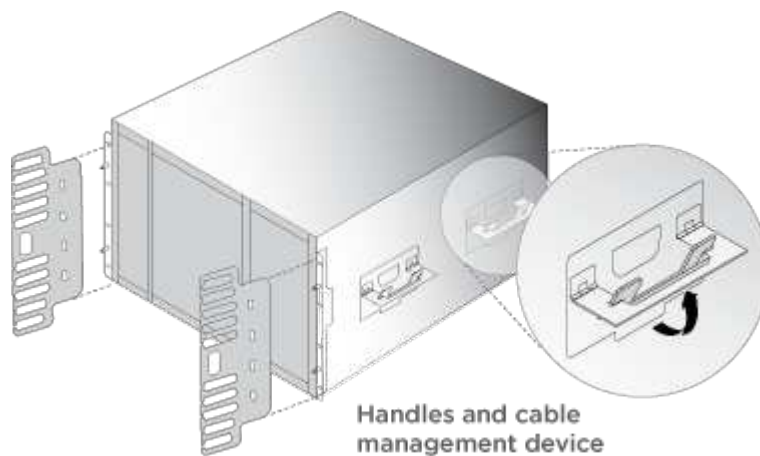


Você precisa estar ciente das preocupações de segurança associadas ao peso do sistema.



A etiqueta à esquerda indica um chassis vazio, enquanto a etiqueta à direita indica um sistema totalmente preenchido.

3. Conete os dispositivos de gerenciamento de cabos (como mostrado).



4. Coloque a moldura na parte frontal do sistema.

Passo 3: Controladores de cabo para a sua rede

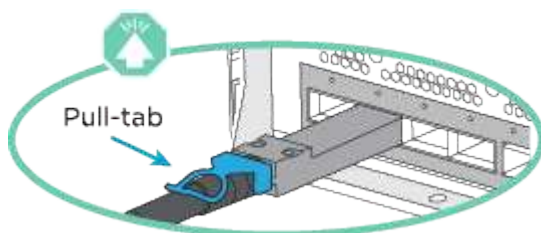
Você pode conectar os controladores à rede usando o método de cluster sem switch de dois nós ou usando a rede de interconexão de cluster.

Opção 1: Cluster sem switch de dois nós

A rede de gerenciamento, a rede de dados e as portas de gerenciamento nos controladores são conectadas aos switches. As portas de interconexão de cluster são cabeadas em ambos os controladores.

Tem de ter contactado o administrador da rede para obter informações sobre a ligação do sistema aos computadores.

Certifique-se de que verifica a direção das patilhas de puxar do cabo ao inserir os cabos nas portas. As presilhas de cabos estão disponíveis para todas as portas do módulo de rede.



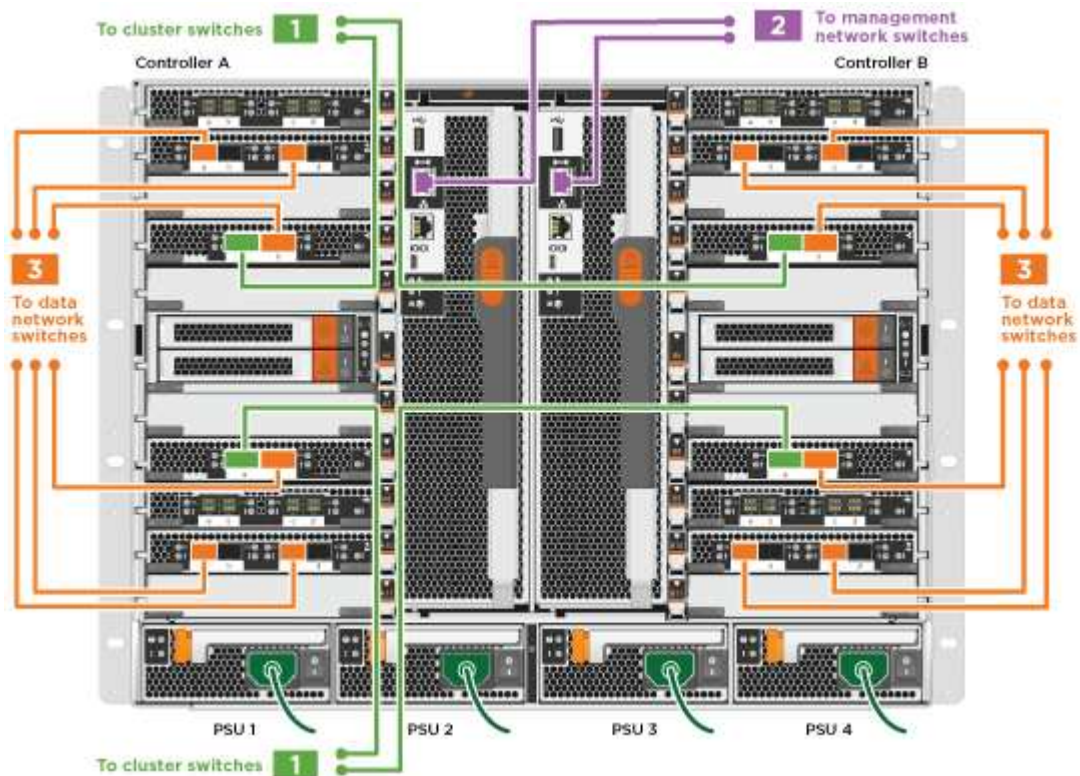


Ao inserir o conector, você deve senti-lo clicar no lugar; se você não sentir que ele clique, remova-o, vire-o e tente novamente.

Passos

1. Use a animação ou ilustração para concluir o cabeamento entre os controladores e os switches:

Animação - cabeamento de cluster comutado



2. Vá para [Etapa 4: Controladores de cabos para compartimentos de unidades](#) para obter instruções de cabeamento do compartimento de unidade.

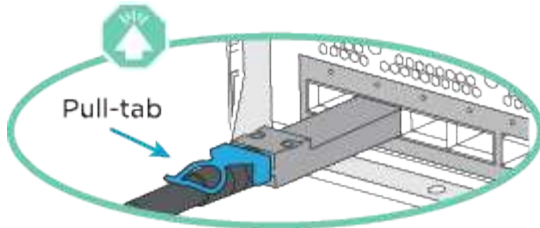
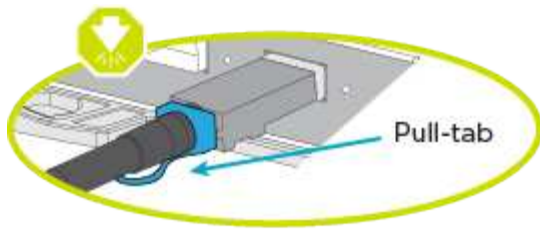
Etapa 4: Controladores de cabos para compartimentos de unidades

Você pode enviar seu novo sistema por cabo para DS212C, DS224C ou NS224 gavetas, dependendo se for um sistema AFF ou FAS.

Opção 1: Faça o cabeamento das controladoras para DS212C ou DS224C gavetas de unidades

Você precisa fazer o cabeamento das conexões de gaveta a gaveta e depois fazer o cabeamento das duas controladoras às gavetas de unidades DS212C ou DS224C.

Os cabos são inseridos na prateleira da unidade com as abas de puxar voltadas para baixo, enquanto a outra extremidade do cabo é inserida nos módulos de armazenamento do controlador com as abas de puxar para cima.



Passos

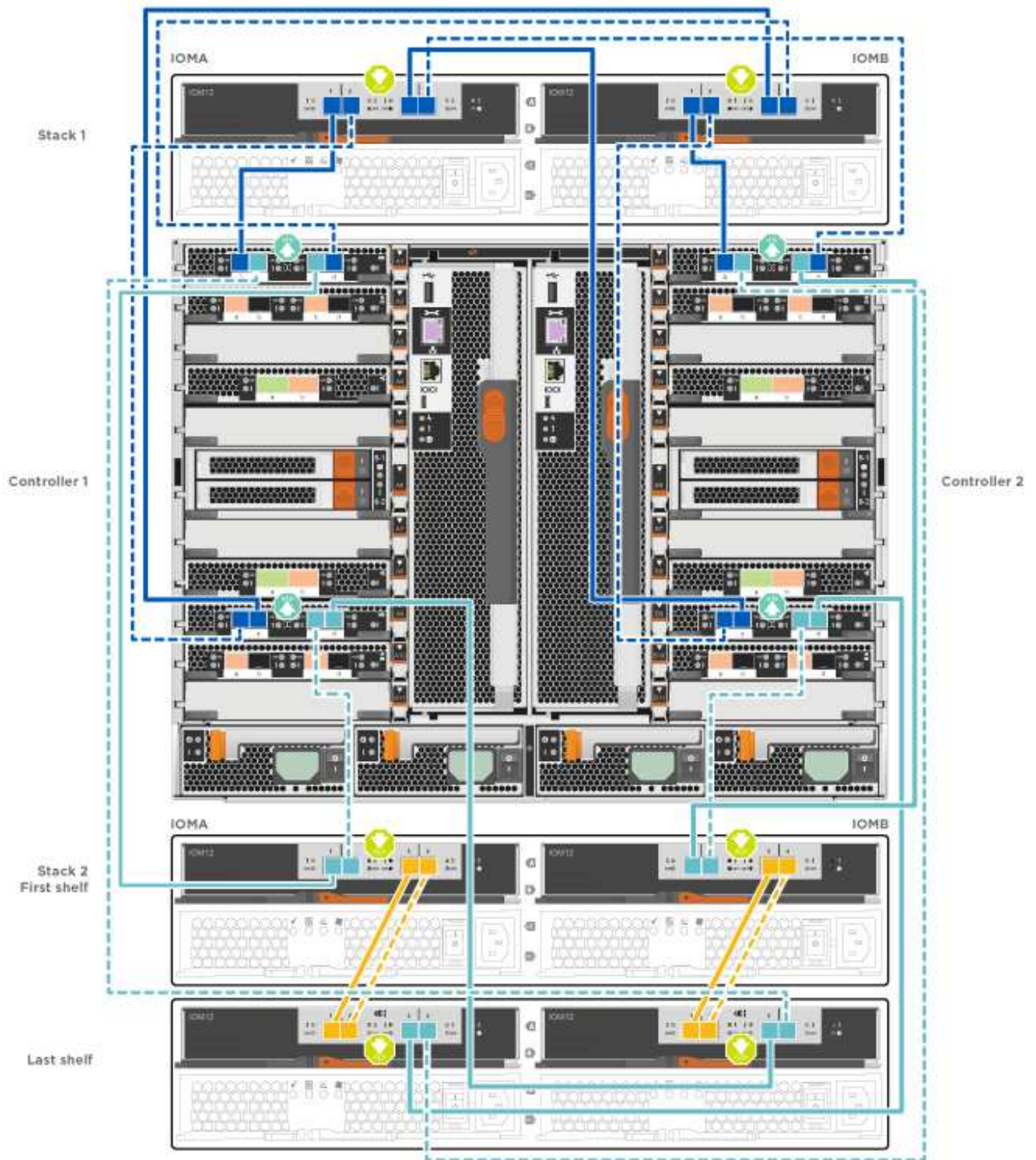
1. Use as animações ou ilustrações a seguir para encaminhar as gavetas de unidades aos controladores.



Os exemplos usam DS224C prateleiras. O cabeamento é semelhante a outras gavetas de unidade SAS com suporte.

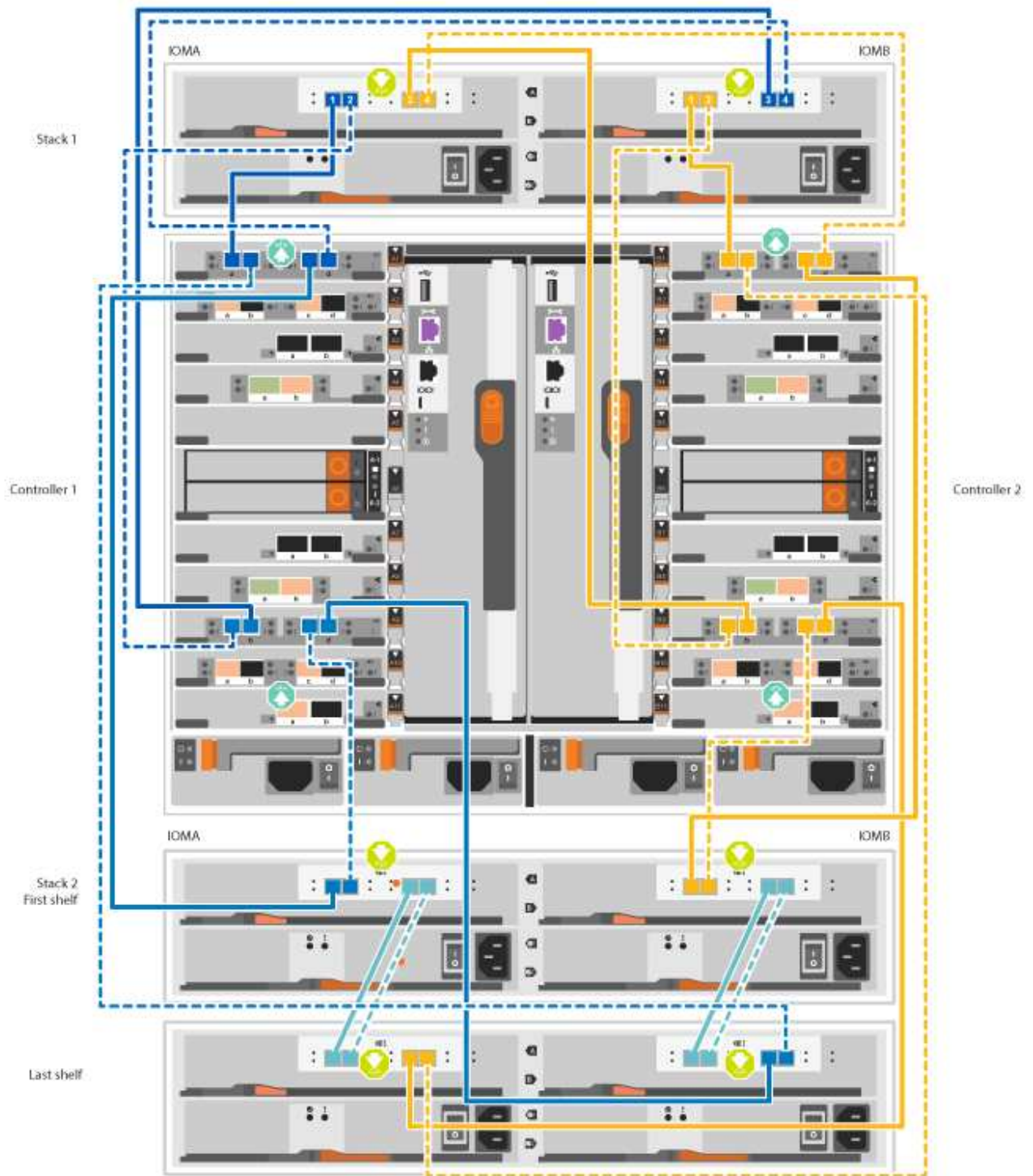
- Cabeamento de gavetas SAS nas FAS9000, AFF A700 e ASA AFF A700, ONTAP 9.7 e versões anteriores:

[Animação - armazenamento SAS por cabo - ONTAP 9.7 e anterior](#)



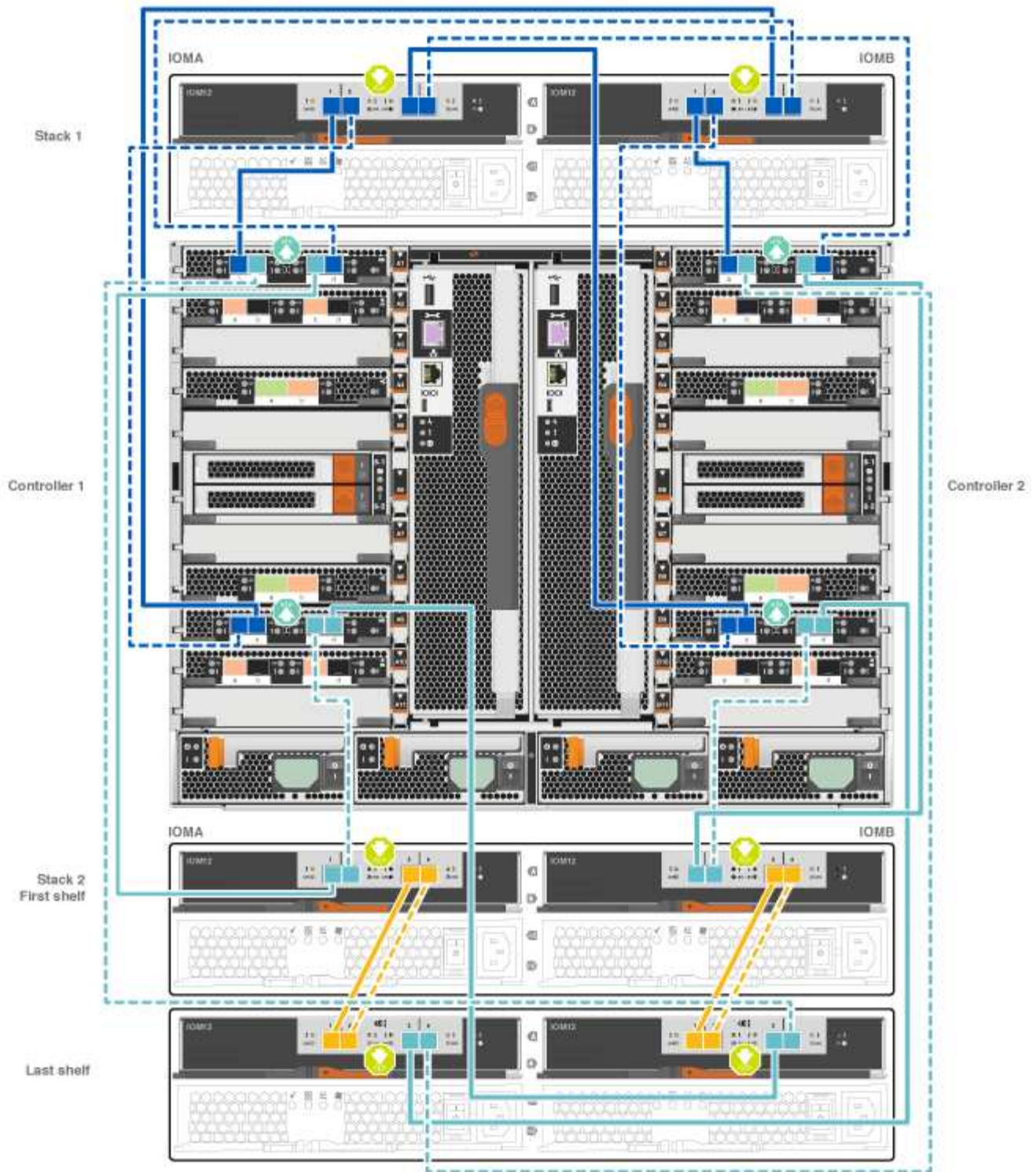
◦ Cabeamento das gavetas SAS nas FAS9000, AFF A700 e ASA AFF A700, ONTAP 9.8 e posterior:

[Animação - Cabo de armazenamento SAS - ONTAP 9.8 e posterior](#)



Se você tiver mais de uma pilha de gaveta de unidades, consulte o *Installation and Cabling Guide* para o tipo de compartimento de unidades.

"Instale e as prateleiras de cabos para uma nova instalação do sistema - prateleiras com IOM12 módulos"



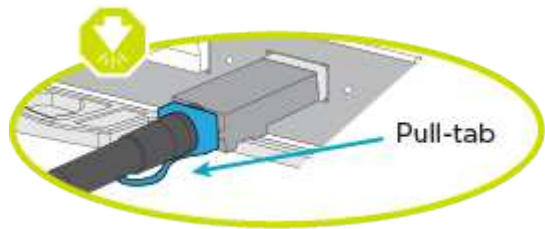
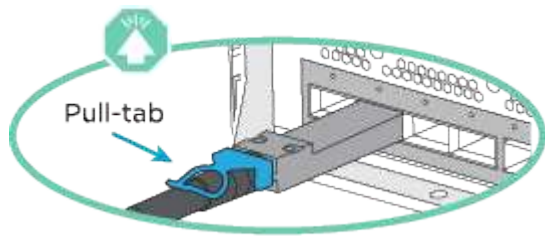
2. Acesse a [Passo 5: Conclua a configuração e configuração do sistema](#) para concluir a configuração e configuração do sistema.

Opção 2: Faça o cabeamento das controladoras a uma única gaveta de unidade de NS224 TB nos sistemas AFF A700 e ASA AFF A700 executando o ONTAP 9.8 e posterior somente

Você deve enviar cada controlador por cabo aos módulos NSM no compartimento de unidades NS224 em um AFF A700 ou ASA AFF A700 executando o sistema ONTAP 9.8 ou posterior.

- Esta tarefa aplica-se apenas ao AFF A700 e ao ASA AFF A700 executando o ONTAP 9.8 ou posterior.

- Os sistemas devem ter pelo menos um módulo X91148A instalado nos slots 3 e/ou 7 para cada controlador. A animação ou ilustrações mostram este módulo instalado em ambos os slots 3 e 7.
- Certifique-se de que verifica a seta da ilustração para a orientação adequada da presilha de puxar do conector do cabo. A presilha de puxar do cabo para os módulos de armazenamento está para cima, enquanto as presilhas de puxar nas prateleiras estão para baixo.



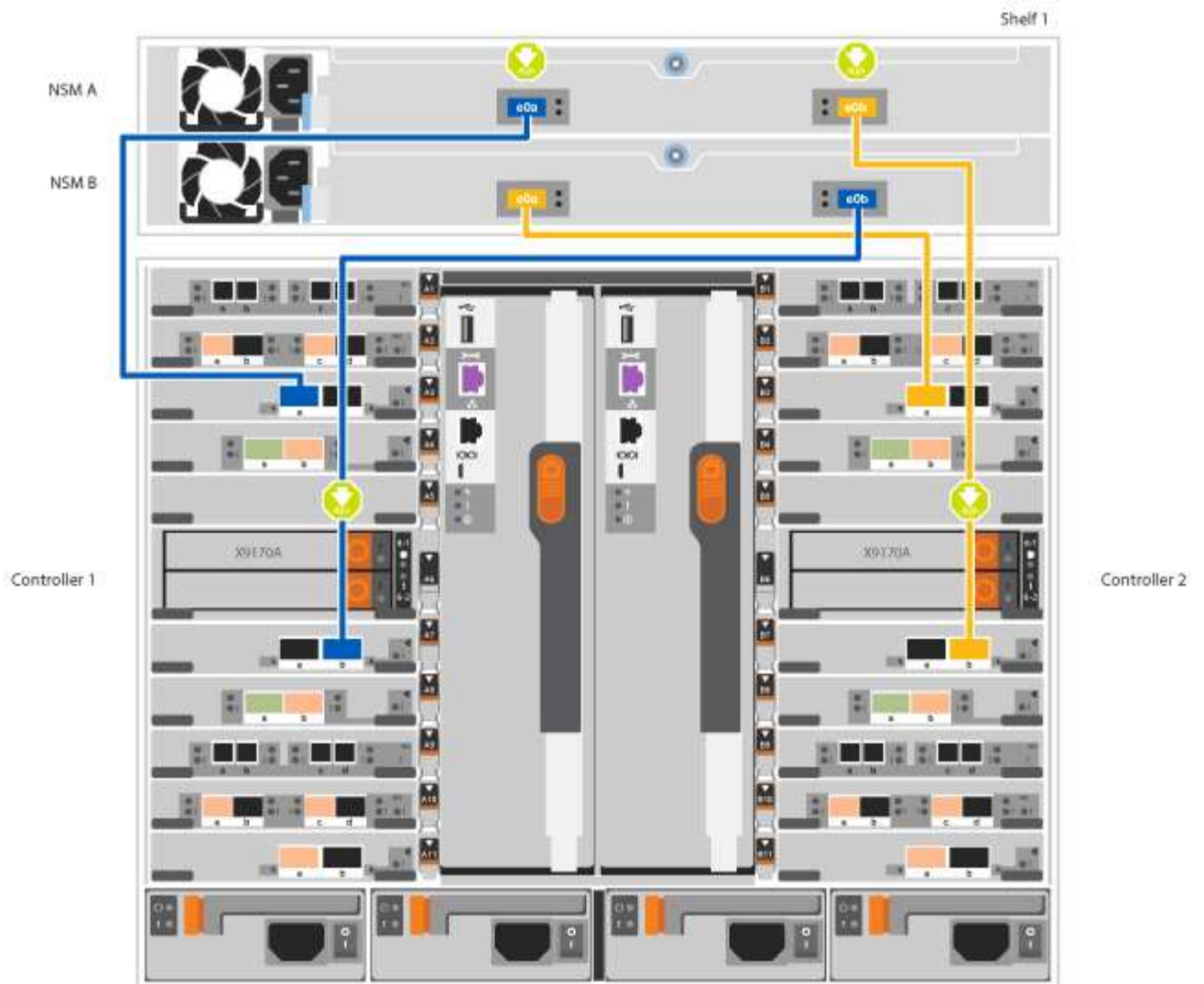
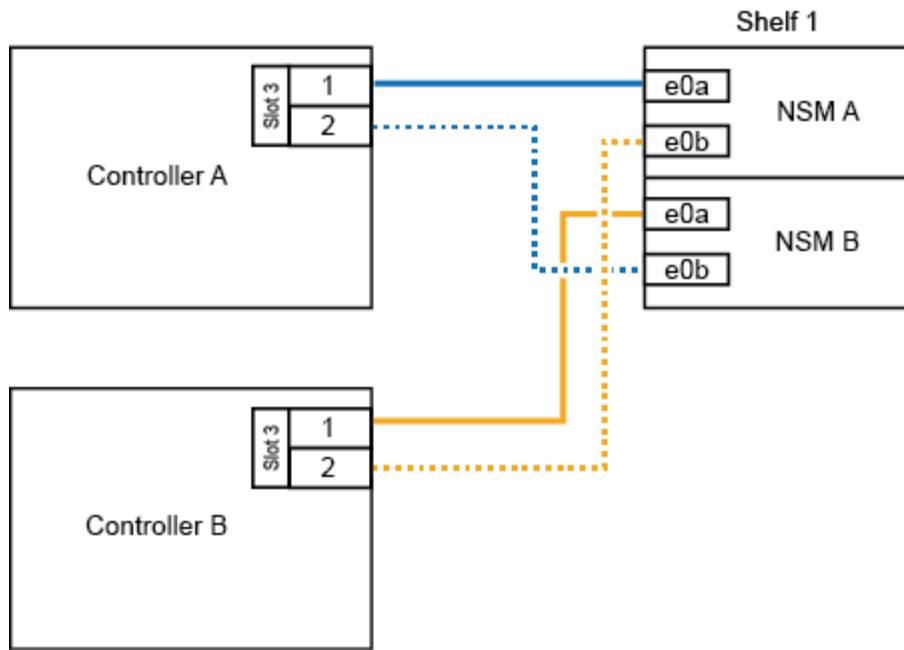
Ao inserir o conector, você deve senti-lo clicar no lugar; se você não sentir que ele clique, remova-o, vire-o e tente novamente.

Passos

1. Use a animação ou as ilustrações a seguir para enviar os controladores por cabo com dois módulos de storage X91148A para um único compartimento de unidades de NS224 TB ou use o diagrama para enviar os controladores por cabo com um módulo de storage X91148A TB para um único compartimento de unidades de NS224 TB.

[Animação - Cabo uma única prateleira NS224 - ONTAP 9.8 e posterior](#)

AFF A700 HA pair with one NS224 shelf

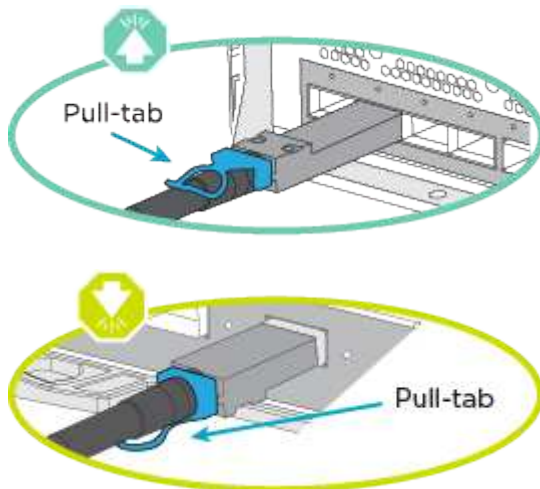


2. Acesse a [Passo 5: Conclua a configuração e configuração do sistema](#) para concluir a configuração e configuração do sistema.

Opção 3: Faça o cabeamento das controladoras para dois compartimentos de unidades NS224 nos sistemas AFF A700 e ASA AFF A700 executando somente o ONTAP 9.8 e posterior

Você precisa vincular cada controladora aos módulos do NSM nos NS224 compartimentos de unidades em um AFF A700 ou ASA AFF A700 executando o sistema ONTAP 9.8 ou posterior.

- Esta tarefa aplica-se apenas ao AFF A700 e ao ASA AFF A700 executando o ONTAP 9.8 ou posterior.
- Os sistemas devem ter dois módulos X91148A, por controlador, instalados nos slots 3 e 7.
- Certifique-se de que verifica a seta da ilustração para a orientação adequada da presilha de puxar do conector do cabo. A presilha de puxar do cabo para os módulos de armazenamento está para cima, enquanto as presilhas de puxar nas prateleiras estão para baixo.



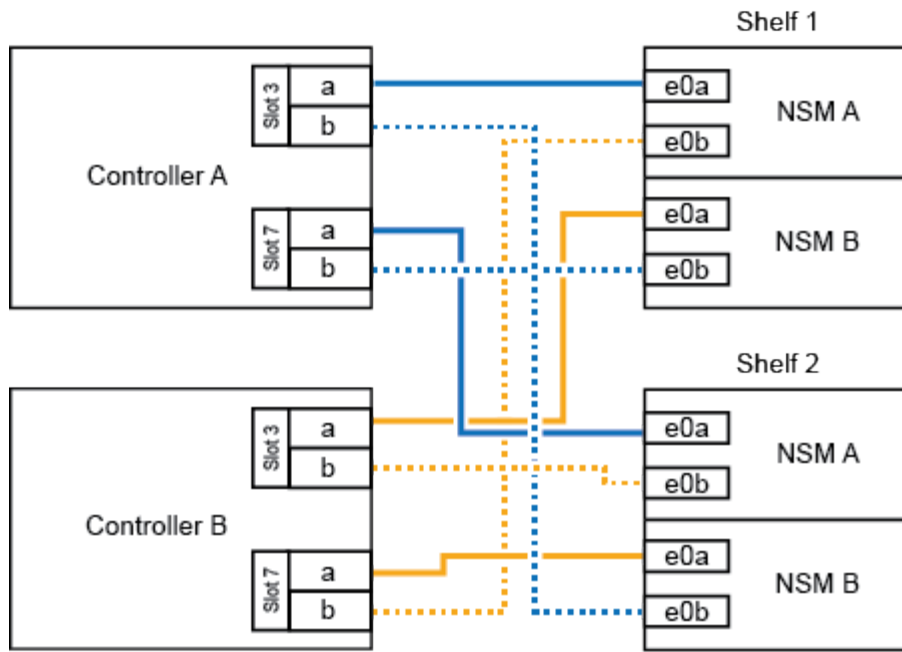
Ao inserir o conector, você deve senti-lo clicar no lugar; se você não sentir que ele clique, remova-o, vire-o e tente novamente.

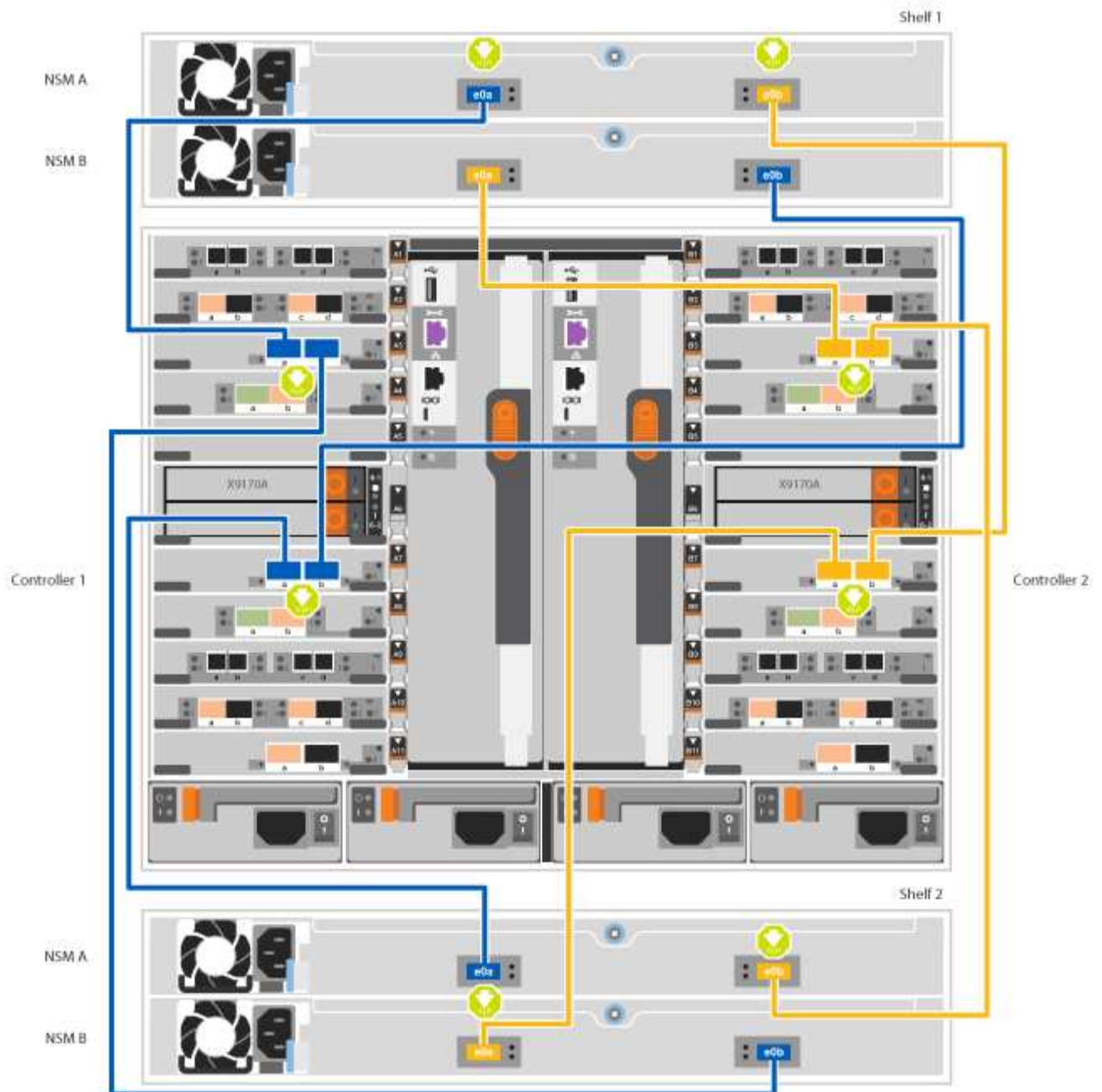
Passos

1. Use a animação ou as ilustrações a seguir para vincular seus controladores a dois compartimentos de unidades NS224.

[Animação - Cabo duas prateleiras NS224D - ONTAP 9 F.8 e posterior](#)

AFF A700 HA pair with two NS224 shelves





2. Acesse a [Passo 5: Conclua a configuração e configuração do sistema](#) para concluir a configuração e configuração do sistema.

Passo 5: Conclua a configuração e configuração do sistema

Você pode concluir a configuração e configuração do sistema usando a descoberta de cluster com apenas uma conexão com o switch e laptop, ou conectando-se diretamente a um controlador no sistema e, em seguida, conectando-se ao switch de gerenciamento.

Opção 1: Concluir a configuração e a configuração do sistema se a detecção de rede estiver ativada

Se tiver a detecção de rede ativada no seu computador portátil, pode concluir a configuração e configuração do sistema utilizando a detecção automática de cluster.

Passos

1. Use a animação a seguir para definir uma ou mais IDs de gaveta de unidade:

Se o seu sistema tiver NS224 compartimentos de unidades, as gavetas serão pré-configuradas para ID do compartimento 00 e 01. Se você quiser alterar as IDs de gaveta, você deve criar uma ferramenta para inserir no orifício onde o botão está localizado.

[Animação - defina IDs de gaveta de unidade SAS ou NVMe](#)

2. Conete os cabos de alimentação às fontes de alimentação do controlador e, em seguida, conete-os a fontes de alimentação em diferentes circuitos.
3. Ligue os interruptores de energia para ambos os nós.

[Animação - ligue a alimentação dos controladores](#)



A inicialização inicial pode levar até oito minutos.

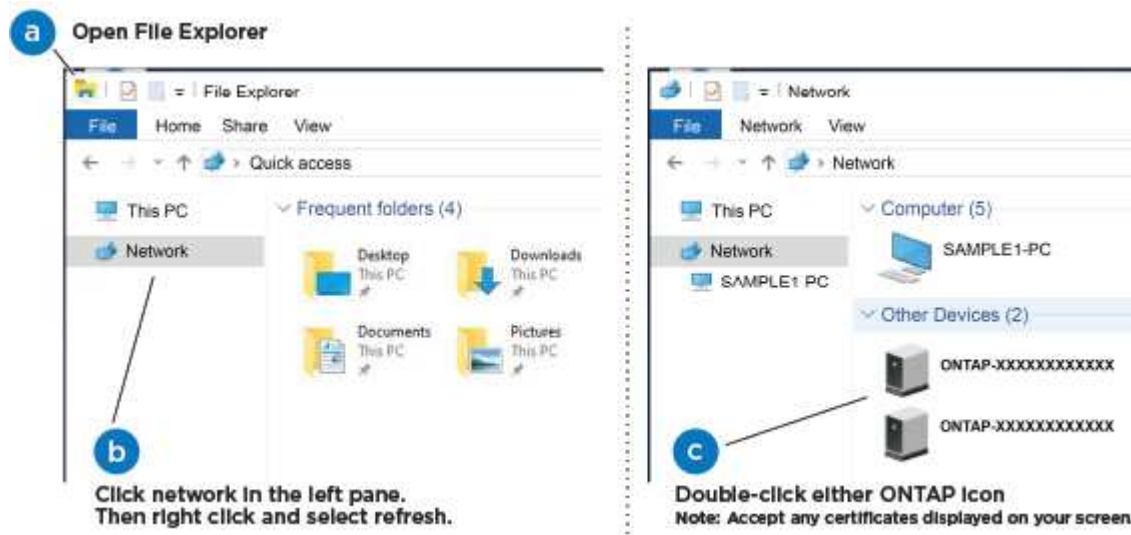
4. Certifique-se de que o seu computador portátil tem a detecção de rede ativada.

Consulte a ajuda online do seu computador portátil para obter mais informações.

5. Use a animação a seguir para conectar seu laptop ao switch de gerenciamento.

[Animação - Conete seu laptop ao interruptor de gerenciamento](#)

6. Selecione um ícone ONTAP listado para descobrir:



- a. Abra o Explorador de ficheiros.
- b. Clique em rede no painel esquerdo.
- c. Clique com o botão direito do rato e selecione Atualizar.
- d. Clique duas vezes no ícone ONTAP e aceite quaisquer certificados exibidos na tela.



XXXXX é o número de série do sistema para o nó de destino.

O System Manager é aberto.

- Use a configuração guiada pelo Gerenciador de sistema para configurar o sistema usando os dados coletados no *Guia de configuração do NetApp ONTAP*.

["Guia de configuração do ONTAP"](#)

- Configure a sua conta e transfira o Active IQ Config Advisor:
 - Inicie sessão na sua conta existente ou crie uma conta.

["Registro de suporte da NetApp"](#)

- Registe o seu sistema.

["Registro de produto NetApp"](#)

- Baixar Active IQ Config Advisor.

["NetApp Downloads: Config Advisor"](#)

- Verifique a integridade do sistema executando o Config Advisor.
- Depois de concluir a configuração inicial, vá para para ["Documentação do ONTAP 9"](#) para obter informações sobre como configurar recursos adicionais no ONTAP.

Opção 2: Concluir a configuração e a configuração do sistema se a detecção de rede não estiver ativada

Se a detecção de rede não estiver ativada no seu computador portátil, tem de concluir a configuração e a configuração utilizando esta tarefa.

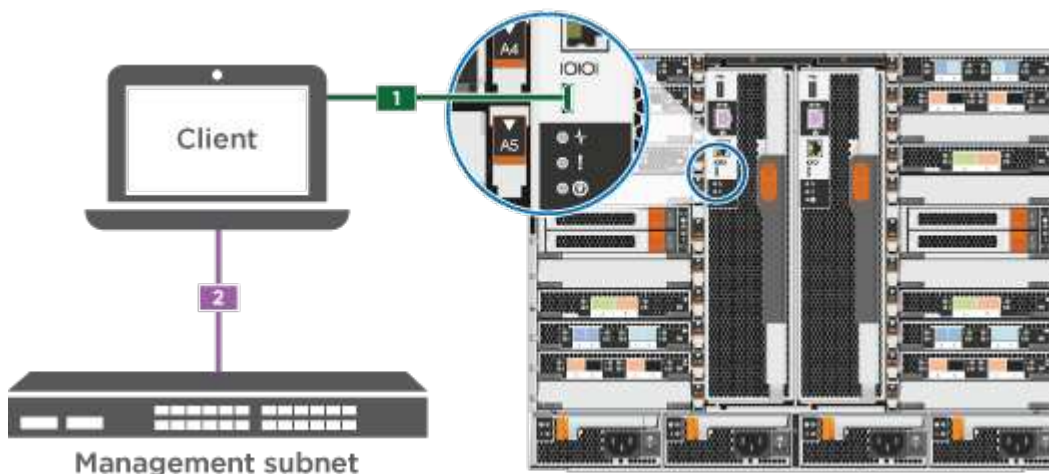
Passos

- Faça o cabo e configure o seu laptop ou console:
 - Defina a porta de console no laptop ou console para 115.200 baud com N-8-1.



Consulte a ajuda on-line do seu laptop ou console para saber como configurar a porta do console.

- Conecte o cabo do console ao laptop ou console usando o cabo do console fornecido com o sistema e conecte o laptop ao switch de gerenciamento na sub-rede de gerenciamento .



- Atribua um endereço TCP/IP ao laptop ou console, usando um que esteja na sub-rede de

gerenciamento.

2. Use a animação a seguir para definir uma ou mais IDs de gaveta de unidade:

Se o seu sistema tiver NS224 compartimentos de unidades, as gavetas serão pré-configuradas para ID do compartimento 00 e 01. Se você quiser alterar as IDs de gaveta, você deve criar uma ferramenta para inserir no orifício onde o botão está localizado.

[Animação - defina IDs de gaveta de unidade SAS ou NVMe](#)


3. Conete os cabos de alimentação às fontes de alimentação do controlador e, em seguida, conete-os a fontes de alimentação em diferentes circuitos.
4. Ligue os interruptores de energia para ambos os nós.

[Animação - ligue a alimentação dos controladores](#)



A inicialização inicial pode levar até oito minutos.

5. Atribua um endereço IP de gerenciamento de nó inicial a um dos nós.

Se a rede de gestão tiver DHCP...	Então...
Configurado	Registre o endereço IP atribuído aos novos controladores.
Não configurado	<ol style="list-style-type: none">a. Abra uma sessão de console usando PuTTY, um servidor de terminal ou o equivalente para o seu ambiente.  Verifique a ajuda on-line do seu laptop ou console se você não sabe como configurar o PuTTY.b. Insira o endereço IP de gerenciamento quando solicitado pelo script.

6. Usando o System Manager em seu laptop ou console, configure seu cluster:

- a. Aponte seu navegador para o endereço IP de gerenciamento de nó.



O formato para o endereço é <https://x.x.x.x.>

- b. Configure o sistema usando os dados coletados no *NetApp ONTAP Configuration Guide*.

["Guia de configuração do ONTAP"](#)

7. Configure a sua conta e transfira o Active IQ Config Advisor:

- a. Inicie sessão na sua conta existente ou crie uma conta.

["Registro de suporte da NetApp"](#)

- b. Registre o seu sistema.

["Registro de produto NetApp"](#)

c. Baixar Active IQ Config Advisor.

["NetApp Downloads: Config Advisor"](#)

8. Verifique a integridade do sistema executando o Config Advisor.
9. Depois de concluir a configuração inicial, vá para para ["Documentação do ONTAP 9"](#) para obter informações sobre como configurar recursos adicionais no ONTAP.

Manutenção

Manter o hardware do AFF A700

Para o sistema de armazenamento AFF A700, pode executar procedimentos de manutenção nos seguintes componentes.

Suporte de arranque

A Mídia de inicialização armazena um conjunto primário e secundário de arquivos de imagem de inicialização que o sistema usa quando ele é inicializado.

Módulo de armazenamento em cache

Você deve substituir o módulo de cache do controlador quando o sistema Registrar uma única mensagem AutoSupport (ASUP) informando que o módulo ficou offline.

Chassis

O chassi é o gabinete físico que abriga todos os componentes do controlador, como a unidade controladora/CPU, fonte de alimentação e e/S.

Controlador

Um controlador consiste em uma placa, firmware e software. Controla as unidades e implementa as funções do ONTAP.

DCPM

O DCPM (módulo de alimentação do controlador de destage) contém a bateria de NVRAM11 V.

DIMM

Você deve substituir um DIMM (módulo de memória dual in-line) quando houver uma incompatibilidade de memória ou se tiver um DIMM com falha.

Ventoinha

A ventoinha arrefece o controlador.

Módulo de e/S.

O módulo I/o (módulo de entrada/saída) é um componente de hardware que atua como intermediário entre o controlador e vários dispositivos ou sistemas que precisam trocar dados com o controlador.

LED USB

O módulo LED USB fornece conectividade às portas da consola e ao estado do sistema.

NVRAM

O módulo NVRAM (memória de acesso aleatório não volátil) permite que o controlador retenha dados em ciclos de energia ou reinicializações do sistema.

Fonte de alimentação

Uma fonte de alimentação fornece uma fonte de alimentação redundante em um compartimento de controladora.

Bateria de relógio em tempo real

Uma bateria de relógio em tempo real preserva as informações de data e hora do sistema se a energia estiver desligada.

Módulo X91148A

O módulo X91148A é um módulo de e/S que atua como intermediário entre o controlador e vários dispositivos ou sistemas que precisam trocar dados com o controlador.

Suporte de arranque

Descrição geral da substituição do suporte de arranque - AFF A700 e FAS9000

A Mídia de inicialização armazena um conjunto primário e secundário de arquivos do sistema (imagem de inicialização) que o sistema usa quando ele é inicializado. Dependendo da configuração da rede, você pode realizar uma substituição sem interrupções ou disruptiva.

Tem de ter uma unidade flash USB, formatada para FAT32, com a quantidade de armazenamento adequada para manter o `image_xxx.tgz`.

Você também deve copiar o `image_xxx.tgz` arquivo para a unidade flash USB para uso posterior neste procedimento.

- Os métodos sem interrupções e disruptivos para substituir uma Mídia de inicialização exigem que você restaure o `var` sistema de arquivos:
 - Para substituição sem interrupções, o par de HA não requer conexão com uma rede para restaurar o `var` sistema de arquivos. O par de HA em um único chassis tem uma conexão eOS interna, que é usada para transferir `var` a configuração entre eles.
 - Para a substituição disruptiva, não é necessário uma ligação de rede para restaurar o `var` sistema de arquivos, mas o processo requer duas reinicializações.
- Você deve substituir o componente com falha por um componente FRU de substituição que você recebeu de seu provedor.
- É importante que você aplique os comandos nessas etapas no nó correto:
 - O nó *prejudicado* é o nó no qual você está realizando a manutenção.

- O nó *Healthy* é o parceiro de HA do nó prejudicado.

Verifique o suporte e o status da chave de criptografia - AFF A700

Antes de desligar o controlador desativado, verifique se a sua versão do ONTAP suporta encriptação de volume NetApp (NVE) e se o sistema de gestão de chaves está corretamente configurado.

Passo 1: Verifique se a sua versão do ONTAP suporta encriptação de volume NetApp

Verifique se sua versão do ONTAP suporta criptografia de volume NetApp (NVE). Esta informação é crucial para transferir a imagem ONTAP correta.

1. Determine se sua versão do ONTAP suporta criptografia executando o seguinte comando:

```
version -v
```

Se a saída incluir `1Ono-DARE`, o NVE não é suportado na versão do cluster.

2. Dependendo se o NVE é compatível com o seu sistema, execute uma das seguintes ações:
 - Se for suportado NVE, transfira a imagem ONTAP com encriptação de volume NetApp.
 - Se a NVE não for suportada, transfira a imagem ONTAP **sem** encriptação de volume NetApp.

Passo 2: Determine se é seguro desligar o controlador

Para desligar um controlador com segurança, primeiro identifique se o External Key Manager (EKM) ou o Onboard Key Manager (OKM) está ativo. Em seguida, verifique o gerenciador de chaves em uso, exiba as informações de chave apropriadas e tome medidas com base no status das chaves de autenticação.

1. Determine qual gerenciador de chaves está habilitado em seu sistema:

Versão de ONTAP	Execute este comando
ONTAP 9.14,1 ou posterior	<pre>security key-manager keystore show</pre> <ul style="list-style-type: none"> • Se EKM estiver ativado, <code>EKM</code> é listado na saída do comando. • Se OKM estiver ativado, <code>OKM</code> o será listado na saída do comando. • Se nenhum gerenciador de chaves estiver habilitado, <code>No key manager keystores configured</code> o será listado na saída do comando.
ONTAP 9.13,1 ou anterior	<pre>security key-manager show-key-store</pre> <ul style="list-style-type: none"> • Se EKM estiver ativado, <code>external</code> é listado na saída do comando. • Se OKM estiver ativado, <code>onboard</code> o será listado na saída do comando. • Se nenhum gerenciador de chaves estiver habilitado, <code>No key managers configured</code> o será listado na saída do comando.

2. Dependendo se um gerenciador de chaves está configurado no sistema, selecione uma das opções a seguir.

Nenhum gerenciador de chaves configurado

Pode desligar o controlador com segurança. Vá para ["desligue o controlador desativado"](#).

Gestor de chaves externo ou integrado configurado

- a. Digite o seguinte comando de consulta para exibir o status das chaves de autenticação no gerenciador de chaves.

```
security key-manager key query
```

- b. Verifique a saída para o valor na `Restored` coluna do seu gerenciador de chaves.

Esta coluna indica se as chaves de autenticação do seu gerenciador de chaves (EKM ou OKM) foram restauradas com êxito.

3. Dependendo se o sistema estiver usando o Gerenciador de chaves Externo ou o Gerenciador de chaves integrado, selecione uma das opções a seguir.

Gerenciador de chaves externo

Dependendo do valor de saída exibido na `Restored` coluna, siga as etapas apropriadas.

Valor de saída <code>Restored</code> na coluna	Siga estes passos...
<code>true</code>	Pode desligar o controlador com segurança. Vá para "desligue o controlador desativado" .
Qualquer outra coisa que não <code>true</code>	<ol style="list-style-type: none">Restaure as chaves de autenticação de gerenciamento de chaves externas para todos os nós no cluster usando o seguinte comando: <pre>security key-manager external restore</pre><p>Se o comando falhar, contactar "Suporte à NetApp".</p>Verifique se a <code>Restored</code> coluna é exibida <code>true</code> para todas as chaves de autenticação inserindo o <code>security key-manager key query</code> comando. <p>Se todas as chaves de autenticação forem <code>true</code>, pode desligar o controlador com segurança. Vá para "desligue o controlador desativado".</p>

Gerenciador de chaves integrado

Dependendo do valor de saída exibido na `Restored` coluna, siga as etapas apropriadas.

Valor de saída <code>Restored</code> na coluna	Siga estes passos...
<code>true</code>	<p>Faça backup manual das informações OKM.</p> <ol style="list-style-type: none">Vá para o modo avançado entrando <code>set -priv advanced</code> e, em seguida, entre <code>Y</code> quando solicitado.Digite o seguinte comando para exibir as informações de gerenciamento de chaves: <pre>security key-manager onboard show-backup</pre>Copie o conteúdo das informações de backup para um arquivo separado ou seu arquivo de log. <p>Você vai precisar dele em cenários de desastre onde você pode precisar recuperar manualmente OKM.</p>Pode desligar o controlador com segurança. Vá para "desligue o controlador desativado".

Valor de saída Restored na coluna	Siga estes passos...
Qualquer outra coisa que não true	<p>a. Digite o comando Onboard security key-manager sync:</p> <pre>security key-manager onboard sync</pre> <p>b. Digite a senha alfanumérica de gerenciamento de chaves integradas de 32 caracteres quando solicitado.</p> <p>Se a frase-passe não puder ser fornecida, "Suporte à NetApp" contacte .</p> <p>c. Verifique se a Restored coluna exibe true todas as chaves de autenticação:</p> <pre>security key-manager key query</pre> <p>d. Verifique se o Key Manager tipo é exibido onboard e, em seguida, faça backup manual das informações OKM.</p> <p>e. Digite o comando para exibir as informações de backup de gerenciamento de chaves:</p> <pre>security key-manager onboard show-backup</pre> <p>f. Copie o conteúdo das informações de backup para um arquivo separado ou seu arquivo de log.</p> <p>Você vai precisar dele em cenários de desastre onde você pode precisar recuperar manualmente OKM.</p> <p>g. Pode desligar o controlador com segurança. Vá para "desligue o controlador desativado".</p>

Desligue o controlador desativado - AFF A700

Encerre ou assuma o controlador afetado utilizando o procedimento adequado para a sua configuração.

Opção 1: A maioria dos sistemas

Depois de concluir as tarefas NVE ou NSE, você precisa concluir o desligamento do controlador desativado.

Passos

1. Leve o controlador prejudicado para o prompt Loader:

Se o controlador afetado apresentar...	Então...
O prompt Loader	Vá para Remover módulo do controlador.

Se o controlador afetado apresentar...	Então...
Waiting for giveback...	Pressione Ctrl-C e responda <code>y</code> quando solicitado.
Prompt do sistema ou prompt de senha (digite a senha do sistema)	<p>Assuma ou interrompa o controlador prejudicado do controlador saudável: <code>storage failover takeover -ofnode impaired_node_name</code></p> <p>Quando o controlador prejudicado mostrar aguardando a giveback..., pressione Ctrl-C e responda <code>y</code>.</p>

2. No prompt Loader, digite: `printenv` Para capturar todas as variáveis ambientais de inicialização. Salve a saída no arquivo de log.



Este comando pode não funcionar se o dispositivo de inicialização estiver corrompido ou não funcional.

Opção 2: O controlador está em um MetroCluster

Depois de concluir as tarefas NVE ou NSE, você precisa concluir o desligamento do nó afetado.

OBSERVAÇÃO: Não use este procedimento se o sistema estiver em uma configuração de MetroCluster de dois nós.

Para encerrar o controlador com deficiência, você deve determinar o status do controlador e, se necessário, assumir o controlador para que o controlador saudável continue fornecendo dados do armazenamento do controlador com deficiência.

- Se você tiver um cluster com mais de dois nós, ele deverá estar no quórum. Se o cluster não estiver em quórum ou se um controlador íntegro exibir `false` para qualificação e integridade, você deverá corrigir o problema antes de encerrar o controlador prejudicado; "[Sincronize um nó com o cluster](#)" consulte .
- Se você tiver uma configuração MetroCluster, você deve ter confirmado que o estado de configuração do MetroCluster está configurado e que os nós estão em um estado ativado e normal (`metrocluster node show`).

Passos

1. Se o AutoSupport estiver ativado, suprimir a criação automática de casos invocando uma mensagem
AutoSupport: `system node autosupport invoke -node * -type all -message MAINT=number_of_hours_downh`

A seguinte mensagem AutoSupport suprime a criação automática de casos por duas horas:

```
cluster1:*> system node autosupport invoke -node * -type all -message MAINT=2h
```

2. Desative a giveback automática a partir da consola do controlador saudável: `storage failover modify -node local -auto-giveback false`
3. Leve o controlador prejudicado para o prompt Loader:

Se o controlador afetado estiver a apresentar...	Então...
O prompt Loader	Vá para a próxima etapa.
A aguardar pela giveback...	Pressione Ctrl-C e responda <code>y</code> quando solicitado.
Prompt do sistema ou prompt de senha (digite a senha do sistema)	Assuma ou interrompa o controlador prejudicado do controlador saudável: <code>storage failover takeover -ofnode <i>impaired_node_name</i></code> Quando o controlador prejudicado mostrar aguardando a giveback..., pressione Ctrl-C e responda <code>y</code> .

Opção 3: O controlador está em um MetroCluster de dois nós

Depois de concluir as tarefas NVE ou NSE, você precisa concluir o desligamento do nó afetado.



Não use este procedimento se o sistema estiver em uma configuração de MetroCluster de dois nós.

Para encerrar o controlador com deficiência, você deve determinar o status do controlador e, se necessário, assumir o controlador para que o controlador saudável continue fornecendo dados do armazenamento do controlador com deficiência.

- Se você tiver um cluster com mais de dois nós, ele deverá estar no quórum. Se o cluster não estiver em quórum ou se um controlador íntegro exibir `false` para qualificação e integridade, você deverá corrigir o problema antes de encerrar o controlador prejudicado; "[Sincronize um nó com o cluster](#)" consulte .
- Se você tiver uma configuração MetroCluster, você deve ter confirmado que o estado de configuração do MetroCluster está configurado e que os nós estão em um estado ativado e normal (`metrocluster node show`).

Passos

1. Se o AutoSupport estiver ativado, suprimir a criação automática de casos invocando uma mensagem AutoSupport: `system node autosupport invoke -node * -type all -message MAINT=number_of_hours_downh`

A seguinte mensagem AutoSupport suprime a criação automática de casos por duas horas:

```
cluster1:*> system node autosupport invoke -node * -type all -message MAINT=2h
```

2. Desative a giveback automática a partir da consola do controlador saudável: `storage failover modify -node local -auto-giveback false`
3. Leve o controlador prejudicado para o prompt Loader:

Se o controlador afetado estiver a apresentar...	Então...
O prompt Loader	Vá para a próxima etapa.

Se o controlador afetado estiver a apresentar...	Então...
A aguardar pela giveback...	Pressione Ctrl-C e responda <code>y</code> quando solicitado.
Prompt do sistema ou prompt de senha (digite a senha do sistema)	<p>Assuma ou interrompa o controlador prejudicado do controlador saudável: <code>storage failover takeover -ofnode <i>impaired_node_name</i></code></p> <p>Quando o controlador prejudicado mostrar aguardando a giveback..., pressione Ctrl-C e responda <code>y</code>.</p>

Substitua o suporte de arranque - AFF A700

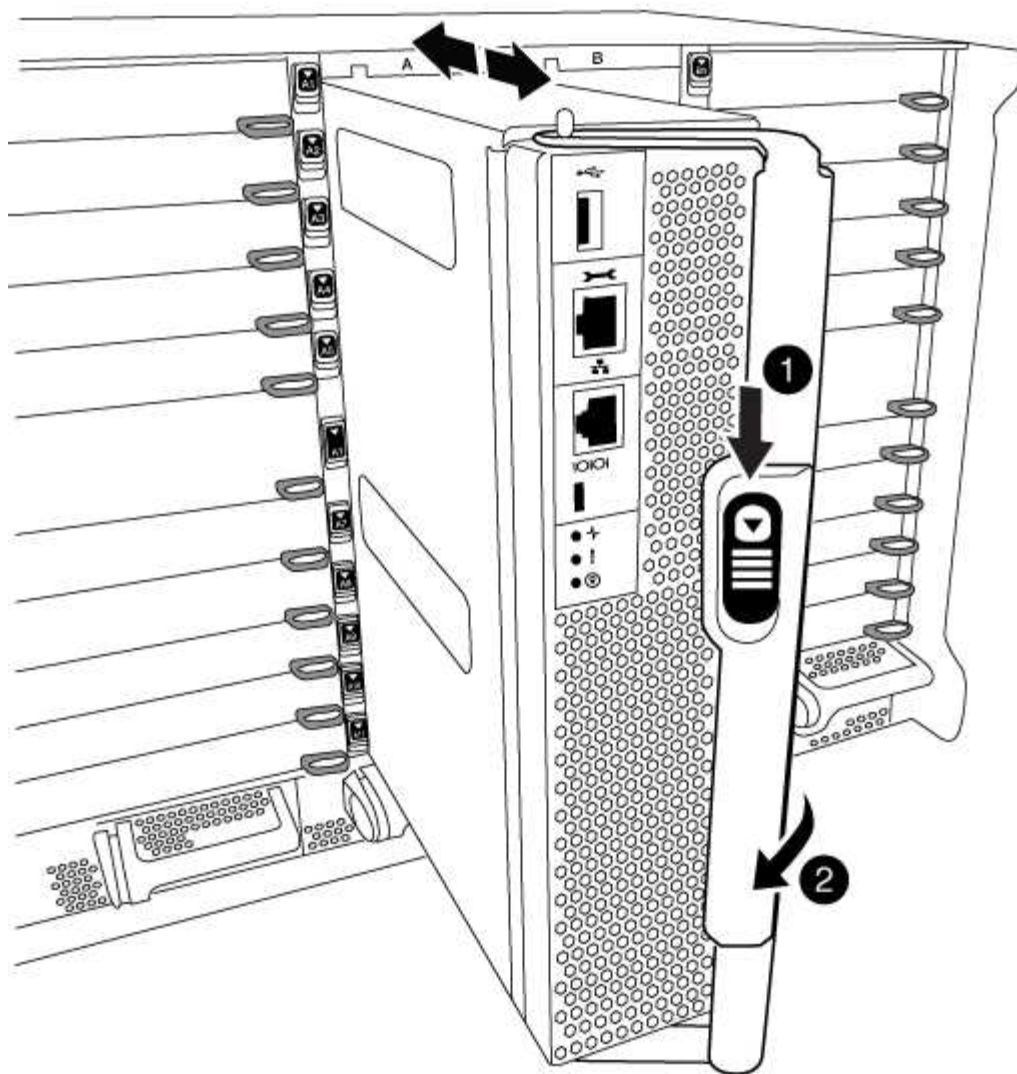
Para substituir o suporte de arranque, tem de remover o módulo do controlador afetado, instalar o suporte de arranque de substituição e transferir a imagem de arranque para uma unidade flash USB.

Passo 1: Remova o controlador

Para aceder aos componentes no interior do controlador, tem de remover primeiro o módulo do controlador do sistema e, em seguida, remover a tampa do módulo do controlador.

Passos

1. Se você ainda não está aterrado, aterre-se adequadamente.
2. Desconete os cabos do módulo do controlador desativado e mantenha o controle de onde os cabos foram conectados.
3. Deslize o botão laranja na pega do came para baixo até que este se destranque.



1

Botão de libertação do manípulo do excêntrico

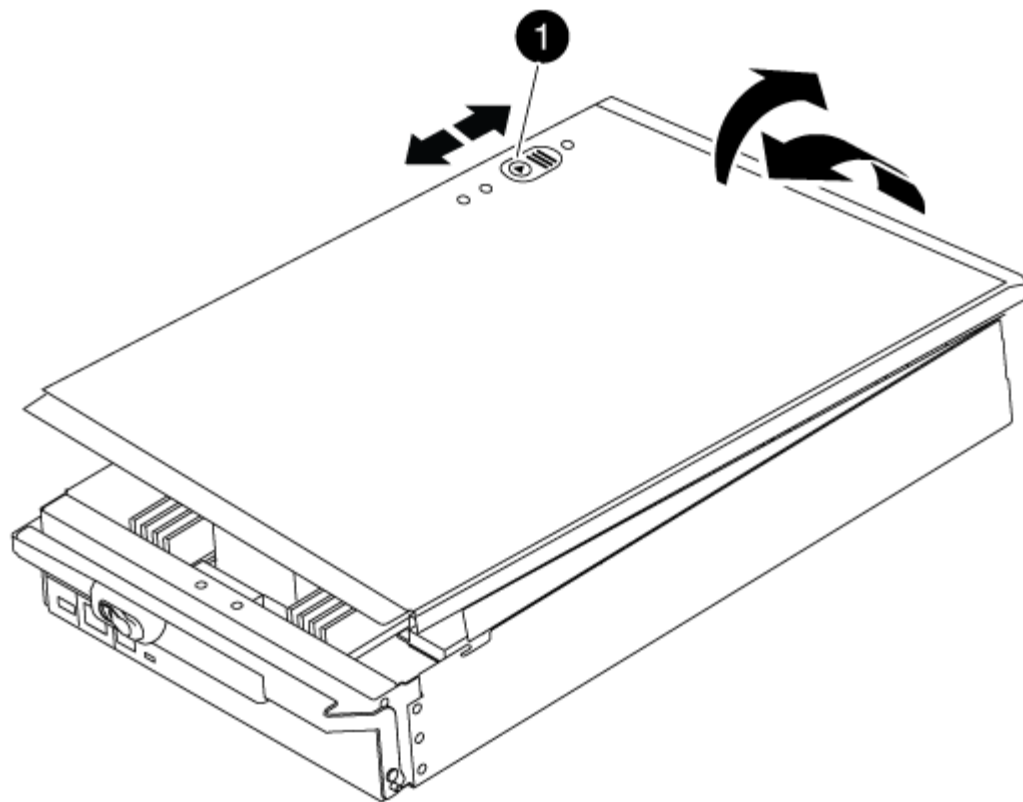
2

Pega do came

4. Rode o manípulo do excêntrico de forma a desengatar completamente o módulo do controlador do chassis e, em seguida, deslize o módulo do controlador para fora do chassis.

Certifique-se de que suporta a parte inferior do módulo do controlador enquanto o desliza para fora do chassis.

5. Coloque a tampa do módulo do controlador para cima sobre uma superfície estável e plana, pressione o botão azul na tampa, deslize a tampa para a parte traseira do módulo do controlador e, em seguida, gire a tampa para cima e levante-a do módulo do controlador.

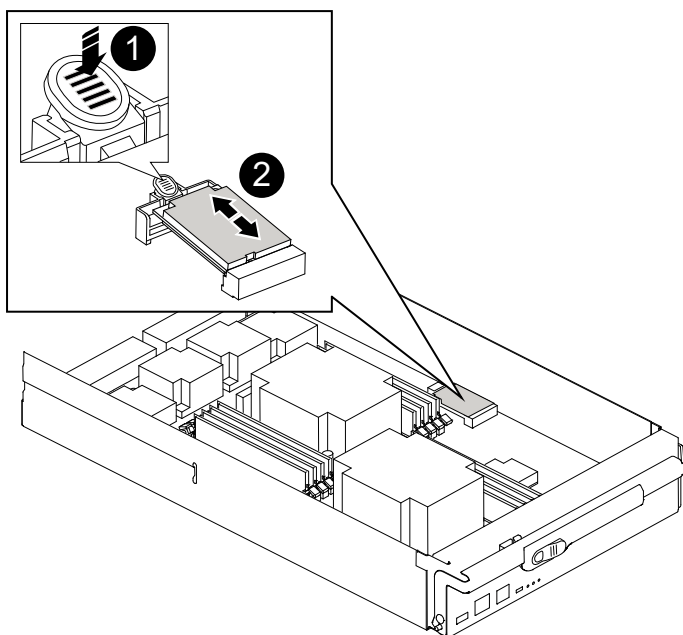


1

Botão de bloqueio da tampa do módulo do controlador

Passo 2: Substitua o suporte de arranque

Localize a Mídia de inicialização usando a ilustração a seguir ou o mapa da FRU no módulo do controlador:



1

Prima o separador de libertação

2

Suporte de arranque

1. Prima o botão azul no alojamento do suporte do suporte de arranque para soltar o suporte de arranque do respetivo alojamento e, em seguida, puxe-o cuidadosamente para fora do suporte de suporte de arranque.



Não torça nem puxe o suporte de arranque diretamente para cima, pois isto pode danificar o suporte ou o suporte de arranque.

2. Alinhe as extremidades do suporte de arranque de substituição com a tomada de suporte de arranque e, em seguida, empurre-o cuidadosamente para dentro do encaixe.
3. Verifique o suporte de arranque para se certificar de que está encaixado corretamente e completamente no encaixe.

Se necessário, retire o suporte de arranque e volte a colocá-lo no socket.

4. Prima o suporte de arranque para baixo para engatar o botão de bloqueio no alojamento do suporte de suporte de arranque.
5. Reinstale a tampa do módulo do controlador alinhando os pinos na tampa com os slots no suporte da placa-mãe e, em seguida, deslize a tampa para o lugar.

Passo 3: Transfira a imagem de arranque para o suporte de arranque

Pode instalar a imagem do sistema no suporte de arranque de substituição utilizando uma unidade flash USB com a imagem instalada. No entanto, você deve restaurar o `var` sistema de arquivos durante este procedimento.

- Você deve ter uma unidade flash USB, formatada para FAT32, com pelo menos 4GBGB de capacidade.
- Uma cópia da mesma versão de imagem do ONTAP que a que o controlador afetado estava a executar. Você pode baixar a imagem apropriada da seção Downloads no site de suporte da NetApp
 - Se a NVE estiver ativada, transfira a imagem com encriptação de volume NetApp, conforme indicado no botão de transferência.
 - Se a NVE não estiver ativada, transfira a imagem sem encriptação de volume NetApp, conforme indicado no botão de transferência.
- Se o seu sistema for um sistema autónomo, não necessita de uma ligação de rede, mas tem de efetuar uma reinicialização adicional ao restaurar o `var` sistema de ficheiros.

Passos

1. Alinhe a extremidade do módulo do controlador com a abertura no chassis e, em seguida, empurre cuidadosamente o módulo do controlador até meio do sistema.
2. Recable o módulo do controlador, conforme necessário.

3. Introduza a unidade flash USB na ranhura USB do módulo do controlador.

Certifique-se de que instala a unidade flash USB na ranhura identificada para dispositivos USB e não na porta da consola USB.

4. Empurre o módulo do controlador totalmente para dentro do sistema, certificando-se de que a pega da câmara limpa a unidade flash USB, empurre firmemente a pega da câmara para terminar de assentar o módulo do controlador e, em seguida, empurre a pega da câmara para a posição fechada.

O nó começa a inicializar assim que é completamente instalado no chassi.

5. Interrompa o processo de inicialização para parar no prompt DO Loader pressionando Ctrl-C quando você vir iniciando o AUTOBOOT pressione Ctrl-C para abortar....

Se você perder essa mensagem, pressione Ctrl-C, selecione a opção para inicializar no modo Manutenção e, em seguida, interrompa o nó para inicializar NO Loader.

6. Defina o tipo de conexão de rede no prompt DO Loader:

- Se estiver a configurar DHCP: `ifconfig e0a -auto`



A porta de destino configurada é a porta de destino usada para se comunicar com o nó prejudicado do nó íntegro durante `var` a restauração do sistema de arquivos com uma conexão de rede. Você também pode usar a porta `e0M` neste comando.

- Se estiver a configurar ligações manuais: `ifconfig e0a -addr=filer_addr -mask=netmask -gw=gateway-dns=dns_addr-domain=dns_domain`

- `Filer_addr` é o endereço IP do sistema de armazenamento.
- `Netmask` é a máscara de rede da rede de gerenciamento conetada ao parceiro HA.
- `gateway` é o gateway da rede.
- `DNS_addr` é o endereço IP de um servidor de nomes em sua rede.
- `DNS_domain` é o nome de domínio do sistema de nomes de domínio (DNS).

Se você usar esse parâmetro opcional, não precisará de um nome de domínio totalmente qualificado no URL do servidor netboot. Você só precisa do nome de host do servidor.



Outros parâmetros podem ser necessários para sua interface. Você pode digitar `help ifconfig` no prompt do firmware para obter detalhes.

7. Se o controlador estiver em um MetroCluster elástico ou conetado à malha, será necessário restaurar a configuração do adaptador FC:

- Arranque para o modo de manutenção: `boot_ontap maint`
- Defina as portas MetroCluster como iniciadores: `ucadmin modify -m fc -t initiator adapter_name`
- Parar para voltar ao modo de manutenção: `halt`

As alterações serão implementadas quando o sistema for inicializado.

Inicie a imagem de recuperação - AFF A700

O procedimento para inicializar o nó prejudicado a partir da imagem de recuperação depende se o sistema está em uma configuração MetroCluster de dois nós.

Opção 1: Inicialize a imagem de recuperação na maioria dos sistemas

Você deve inicializar a imagem ONTAP a partir da unidade USB, restaurar o sistema de arquivos e verificar as variáveis ambientais.

Este procedimento aplica-se a sistemas que não estão em uma configuração de MetroCluster de dois nós.

Passos

1. A partir do prompt Loader, inicialize a imagem de recuperação da unidade flash USB: `boot_recovery`

A imagem é transferida da unidade flash USB.

2. Quando solicitado, insira o nome da imagem ou aceite a imagem padrão exibida dentro dos colchetes na tela.
3. Restaure o `var` sistema de arquivos:

Se o seu sistema tem...	Então...
Uma ligação de rede	<ol style="list-style-type: none">a. Pressione <code>y</code> quando solicitado para restaurar a configuração de backup.b. Defina o nó saudável para nível de privilégio avançado: <code>set -privilege advanced</code>c. Execute o comando Restore backup: <code>system node restore-backup -node local -target-address <i>impaired_node_IP_address</i></code>d. Retorne o nó ao nível de administrador: <code>set -privilege admin</code>e. Pressione <code>y</code> quando solicitado a usar a configuração restaurada.f. Pressione <code>y</code> quando solicitado para reinicializar o nó.
Sem ligação à rede	<ol style="list-style-type: none">a. Pressione <code>n</code> quando solicitado para restaurar a configuração de backup.b. Reinicie o sistema quando solicitado pelo sistema.c. Selecione a opção Update flash from backup config (Sync flash) no menu exibido. <p>Se for solicitado que você continue com a atualização, <code>y</code> pressione .</p>

Se o seu sistema tem...	Então...
Sem conexão de rede e está em uma configuração IP MetroCluster	<p>a. Pressione n quando solicitado para restaurar a configuração de backup.</p> <p>b. Reinicie o sistema quando solicitado pelo sistema.</p> <p>c. Aguarde que as ligações de armazenamento iSCSI se liguem.</p> <p>Você pode prosseguir depois de ver as seguintes mensagens:</p> <div style="border: 1px solid #ccc; padding: 10px; margin: 10px 0;"> <pre> date-and-time [node- name:iscsi.session.stateChanged:notice]: iSCSI session state is changed to Connected for the target iSCSI-target (type: dr_auxiliary, address: ip-address). date-and-time [node- name:iscsi.session.stateChanged:notice]: iSCSI session state is changed to Connected for the target iSCSI-target (type: dr_partner, address: ip-address). date-and-time [node- name:iscsi.session.stateChanged:notice]: iSCSI session state is changed to Connected for the target iSCSI-target (type: dr_auxiliary, address: ip-address). date-and-time [node- name:iscsi.session.stateChanged:notice]: iSCSI session state is changed to Connected for the target iSCSI-target (type: dr_partner, address: ip-address).</pre> </div> <p>d. Selecione a opção Update flash from backup config (Sync flash) no menu exibido.</p> <p>Se for solicitado que você continue com a atualização, y pressione .</p>

4. Certifique-se de que as variáveis ambientais estão definidas como esperado:
 - a. Leve o nó para o prompt Loader.
 - b. Verifique as configurações de variáveis de ambiente com o `printenv` comando.
 - c. Se uma variável de ambiente não for definida como esperado, modifique-a com o `setenv environment-variable-name changed-value` comando.
 - d. Salve suas alterações usando o `savenv` comando.
5. O próximo depende da configuração do sistema:

- Se o sistema tiver o gerenciador de chaves integrado, NSE ou NVE configurado, vá para [Restaure OKM, NSE e NVE conforme necessário](#)
- Se o sistema não tiver o gerenciador de chaves integrado, NSE ou NVE configurado, execute as etapas nesta seção.

6. No prompt Loader, digite o `boot_ontap` comando.

Se você ver...	Então...
O aviso de início de sessão	Vá para a próxima etapa.
A aguardar pela giveback...	a. Faça login no nó do parceiro. b. Confirme se o nó de destino está pronto para giveback com o <code>storage failover show</code> comando.

7. Conete o cabo do console ao nó do parceiro.

8. Devolva o nó usando o `storage failover giveback -fromnode local` comando.

9. No prompt do cluster, verifique as interfaces lógicas com o `net int -is-home false` comando.

Se alguma interface estiver listada como "false", reverta essas interfaces de volta para sua porta inicial usando o `net int revert` comando.

10. Mova o cabo do console para o nó reparado e execute o `version -v` comando para verificar as versões do ONTAP.

11. Restaure o giveback automático se você o desativou usando o `storage failover modify -node local -auto-giveback true` comando.

Opção 2: Inicialize a imagem de recuperação em uma configuração MetroCluster de dois nós

Você deve inicializar a imagem ONTAP a partir da unidade USB e verificar as variáveis ambientais.

Este procedimento se aplica a sistemas em uma configuração de MetroCluster de dois nós.

Passos

1. A partir do prompt Loader, inicialize a imagem de recuperação da unidade flash USB: `boot_recovery`

A imagem é transferida da unidade flash USB.

2. Quando solicitado, insira o nome da imagem ou aceite a imagem padrão exibida dentro dos colchetes na tela.

3. Após a instalação da imagem, inicie o processo de restauração:

a. Pressione `n` quando solicitado para restaurar a configuração de backup.

b. Pressione `y` quando solicitado a reinicializar para começar a usar o software recém-instalado.

Você deve estar preparado para interromper o processo de inicialização quando solicitado.

4. À medida que o sistema for inicializado, pressione `Ctrl-C` depois que a `Press Ctrl-C for Boot Menu` mensagem for exibida. E, quando o Menu de inicialização for exibido, selecione a opção 6.

5. Verifique se as variáveis ambientais estão definidas como esperado.
 - a. Leve o nó para o prompt Loader.
 - b. Verifique as configurações de variáveis de ambiente com o `printenv` comando.
 - c. Se uma variável de ambiente não for definida como esperado, modifique-a com o `setenv environment-variable-name changed-value` comando.
 - d. Salve suas alterações usando o `saveenv` comando.
 - e. Reinicie o nó.

Altere agregados em uma configuração de MetroCluster de dois nós - AFF A700 e FAS9000

Depois de concluir a substituição da FRU em uma configuração de MetroCluster de dois nós, você pode executar a operação de switchback do MetroCluster. Isso retorna a configuração ao seu estado operacional normal, com as máquinas virtuais de armazenamento de origem sincronizada (SVMs) no site anteriormente prejudicado agora ativo e fornecendo dados dos pools de discos locais.

Esta tarefa só se aplica a configurações de MetroCluster de dois nós.

Passos

1. Verifique se todos os nós estão no `enabled` estado: `metrocluster node show`

```
cluster_B::> metrocluster node show

DR                               Configuration  DR
Group Cluster Node              State          Mirroring Mode
-----
-----
1      cluster_A
      controller_A_1 configured    enabled    heal roots
completed
      cluster_B
      controller_B_1 configured    enabled    waiting for
switchback recovery
2 entries were displayed.
```

2. Verifique se a ressincronização está concluída em todos os SVMs: `metrocluster vserver show`
3. Verifique se todas as migrações automáticas de LIF que estão sendo executadas pelas operações de recuperação foram concluídas com sucesso: `metrocluster check lif show`
4. Execute o switchback usando o `metrocluster switchback` comando de qualquer nó no cluster sobrevivente.
5. Verifique se a operação de comutação foi concluída: `metrocluster show`

A operação de switchback ainda está em execução quando um cluster está no `waiting-for-switchback` estado:

```
cluster_B::> metrocluster show
Cluster           Configuration State      Mode
-----
Local: cluster_B configured      switchover
Remote: cluster_A configured     waiting-for-switchback
```

A operação de switchback é concluída quando os clusters estão no normal estado.:

```
cluster_B::> metrocluster show
Cluster           Configuration State      Mode
-----
Local: cluster_B configured      normal
Remote: cluster_A configured     normal
```

Se um switchback estiver demorando muito tempo para terminar, você pode verificar o status das linhas de base em andamento usando o `metrocluster config-replication resync-status show` comando.

6. Restabelecer qualquer configuração SnapMirror ou SnapVault.

Restaurar encriptação - AFF A700

Restaurar a encriptação no suporte de arranque de substituição.

Você deve concluir etapas específicas para sistemas que tenham o Gerenciador de chaves integrado (OKM), a criptografia de armazenamento NetApp (NSE) ou a criptografia de volume NetApp (NVE) habilitados usando as configurações capturadas no início do procedimento de substituição de Mídia de inicialização.

Dependendo de qual um gerenciador de chaves está configurado no sistema, selecione uma das seguintes opções para restaurá-lo no menu de inicialização.

- ["Opção 1: Restaure a configuração do Gerenciador de chaves integrado"](#)
- ["Opção 2: Restaure a configuração do Gerenciador de chaves Externo"](#)

Opção 1: Restaure a configuração do Gerenciador de chaves integrado

Restaurar a configuração OKM (Onboard Key Manager) no menu de inicialização do ONTAP.

Antes de começar

- Certifique-se de que tem as seguintes informações enquanto restaura a configuração OKM:
 - Frase-passe de todo o cluster introduzida ["ao ativar o gerenciamento de chaves integradas"](#).
 - ["Informações de cópia de segurança para o Gestor de chaves integrado"](#).
- Execute o ["Como verificar o backup integrado do gerenciamento de chaves e a senha em todo o cluster"](#) procedimento antes de prosseguir.

Passos

1. Conecte o cabo do console ao controlador de destino.

2. No menu de inicialização do ONTAP, selecione a opção apropriada no menu de inicialização.

Versão de ONTAP	Selecione esta opção
ONTAP 9 .8 ou posterior	<p data-bbox="626 226 899 256">Selecione a opção 10.</p> <p data-bbox="626 289 1149 319">Mostrar exemplo de menu de inicialização</p> <div data-bbox="656 365 1455 1146" style="border: 1px solid #ccc; padding: 10px;"><p data-bbox="685 403 1292 432">Please choose one of the following:</p><ul data-bbox="685 478 1367 1071" style="list-style-type: none"><li data-bbox="685 478 971 508">(1) Normal Boot.<li data-bbox="685 520 1133 550">(2) Boot without /etc/rc.<li data-bbox="685 562 1042 592">(3) Change password.<li data-bbox="685 604 1367 676">(4) Clean configuration and initialize all disks.<li data-bbox="685 688 1156 718">(5) Maintenance mode boot.<li data-bbox="685 730 1328 760">(6) Update flash from backup config.<li data-bbox="685 772 1237 802">(7) Install new software first.<li data-bbox="685 814 971 844">(8) Reboot node.<li data-bbox="685 856 1188 915">(9) Configure Advanced Drive Partitioning.<li data-bbox="685 928 1334 999">(10) Set Onboard Key Manager recovery secrets.<li data-bbox="685 1012 1318 1071">(11) Configure node for external key management.<p data-bbox="685 1083 1032 1113">Selection (1-11)? 10</p></div>

Versão de ONTAP	Selecione esta opção
ONTAP 9 F.7 e anteriores	<p data-bbox="621 163 1377 195">Selecione a opção oculta <code>recover_onboard_keymanager</code></p> <p data-bbox="621 233 1154 264">Mostrar exemplo de menu de inicialização</p> <div data-bbox="654 306 1455 968" style="border: 1px solid #ccc; padding: 10px; background-color: #f9f9f9;"> <pre data-bbox="683 342 1369 930">Please choose one of the following: (1) Normal Boot. (2) Boot without /etc/rc. (3) Change password. (4) Clean configuration and initialize all disks. (5) Maintenance mode boot. (6) Update flash from backup config. (7) Install new software first. (8) Reboot node. (9) Configure Advanced Drive Partitioning. Selection (1-19)? recover_onboard_keymanager</pre> </div>

3. Confirme se deseja continuar o processo de recuperação.

Mostrar prompt de exemplo

```
This option must be used only in disaster recovery procedures. Are you
sure? (y or n):
```

4. Introduza duas vezes a frase-passe de todo o cluster.

Ao inserir a senha, o console não mostrará nenhuma entrada.

Mostrar prompt de exemplo

```
Enter the passphrase for onboard key management:

Enter the passphrase again to confirm:
```

5. Introduza as informações de cópia de segurança.

a. Cole todo o conteúdo da linha DE BACKUP INICIAL através da linha DE BACKUP FINAL.

Mostrar prompt de exemplo

Enter the backup data:

```

-----BEGIN BACKUP-----
01234567890123456789012345678901234567890123456789012345678901234567890123
12345678901234567890123456789012345678901234567890123456789012345678901234
23456789012345678901234567890123456789012345678901234567890123456789012345
34567890123456789012345678901234567890123456789012345678901234567890123456
45678901234567890123456789012345678901234567890123456789012345678901234567
AAAAAAAAAAAAAAAAAAAAAAAAAAAAAAAAAAAAAAAAAAAAAAAAAAAAAAAAAAAAAAAAAAAAAAAAAAAA
AAAAAAAAAAAAAAAAAAAAAAAAAAAAAAAAAAAAAAAAAAAAAAAAAAAAAAAAAAAAAAAAAAAAAAAAAAAA
AAAAAAAAAAAAAAAAAAAAAAAAAAAAAAAAAAAAAAAAAAAAAAAAAAAAAAAAAAAAAAAAAAAAAAAAAAAA
AAAAAAAAAAAAAAAAAAAAAAAAAAAAAAAAAAAAAAAAAAAAAAAAAAAAAAAAAAAAAAAAAAAAAAAAAAAA
AAAAAAAAAAAAAAAAAAAAAAAAAAAAAAAAAAAAAAAAAAAAAAAAAAAAAAAAAAAAAAAAAAAAAAAAAAAA
AAAAAAAAAAAAAAAAAAAAAAAAAAAAAAAAAAAAAAAAAAAAAAAAAAAAAAAAAAAAAAAAAAAAAAAAAAAA
AAAAAAAAAAAAAAAAAAAAAAAAAAAAAAAAAAAAAAAAAAAAAAAAAAAAAAAAAAAAAAAAAAAAAAAAAAAA
AAAAAAAAAAAAAAAAAAAAAAAAAAAAAAAAAAAAAAAAAAAAAAAAAAAAAAAAAAAAAAAAAAAAAAAAAAAA
AAAAAAAAAAAAAAAAAAAAAAAAAAAAAAAAAAAAAAAAAAAAAAAAAAAAAAAAAAAAAAAAAAAAAAAAAAAA
AAAAAAAAAAAAAAAAAAAAAAAAAAAAAAAAAAAAAAAAAAAAAAAAAAAAAAAAAAAAAAAAAAAAAAAAAAAA
AAAAAAAAAAAAAAAAAAAAAAAAAAAAAAAAAAAAAAAAAAAAAAAAAAAAAAAAAAAAAAAAAAAAAAAAAAAA
AAAAAAAAAAAAAAAAAAAAAAAAAAAAAAAAAAAAAAAAAAAAAAAAAAAAAAAAAAAAAAAAAAAAAAAAAAAA
AAAAAAAAAAAAAAAAAAAAAAAAAAAAAAAAAAAAAAAAAAAAAAAAAAAAAAAAAAAAAAAAAAAAAAAAAAAA
AAAAAAAAAAAAAAAAAAAAAAAAAAAAAAAAAAAAAAAAAAAAAAAAAAAAAAAAAAAAAAAAAAAAAAAAAAAA
AAAAAAAAAAAAAAAAAAAAAAAAAAAAAAAAAAAAAAAAAAAAAAAAAAAAAAAAAAAAAAAAAAAAAAAAAAAA
AAAAAAAAAAAAAAAAAAAAAAAAAAAAAAAAAAAAAAAAAAAAAAAAAAAAAAAAAAAAAAAAAAAAAAAAAAAA
AAAAAAAAAAAAAAAAAAAAAAAAAAAAAAAAAAAAAAAAAAAAAAAAAAAAAAAAAAAAAAAAAAAAAAAAAAAA
AAAAAAAAAAAAAAAAAAAAAAAAAAAAAAAAAAAAAAAAAAAAAAAAAAAAAAAAAAAAAAAAAAAAAAAAAAAA
AAAAAAAAAAAAAAAAAAAAAAAAAAAAAAAAAAAAAAAAAAAAAAAAAAAAAAAAAAAAAAAAAAAAAAAAAAAA
01234567890123456789012345678901234567890123456789012345678901234567890123
12345678901234567890123456789012345678901234567890123456789012345678901234
23456789012345678901234567890123456789012345678901234567890123456789012345
AAAAAAAAAAAAAAAAAAAAAAAAAAAAAAAAAAAAAAAAAAAAAAAAAAAAAAAAAAAAAAAAAAAAAAAAAAAA
AAAAAAAAAAAAAAAAAAAAAAAAAAAAAAAAAAAAAAAAAAAAAAAAAAAAAAAAAAAAAAAAAAAAAAAAAAAA
AAAAAAAAAAAAAAAAAAAAAAAAAAAAAAAAAAAAAAAAAAAAAAAAAAAAAAAAAAAAAAAAAAAAAAAAAAAA

-----END BACKUP-----

```

b. Pressione a tecla Enter duas vezes no final da entrada.

O processo de recuperação é concluído.

Mostrar prompt de exemplo

```
Trying to recover keymanager secrets....
Setting recovery material for the onboard key manager
Recovery secrets set successfully
Trying to delete any existing km_onboard.wkeydb file.

Successfully recovered keymanager secrets.

*****
*****
* Select option "(1) Normal Boot." to complete recovery process.
*
* Run the "security key-manager onboard sync" command to
synchronize the key database after the node reboots.
*****
*****
```



Não prossiga se a saída exibida for diferente `Successfully recovered keymanager secrets` de . Execute a solução de problemas para corrigir o erro.

6. Selecione a opção 1 no menu de inicialização para continuar inicializando no ONTAP.

Mostrar prompt de exemplo

```
*****  
*****  
* Select option "(1) Normal Boot." to complete the recovery process.  
*  
*****  
*****  
  
(1) Normal Boot.  
(2) Boot without /etc/rc.  
(3) Change password.  
(4) Clean configuration and initialize all disks.  
(5) Maintenance mode boot.  
(6) Update flash from backup config.  
(7) Install new software first.  
(8) Reboot node.  
(9) Configure Advanced Drive Partitioning.  
(10) Set Onboard Key Manager recovery secrets.  
(11) Configure node for external key management.  
Selection (1-11)? 1
```

7. Confirme se o console do controlador exibe a seguinte mensagem.

```
Waiting for giveback...(Press Ctrl-C to abort wait)
```

8. A partir do nó do parceiro, giveback do controlador do parceiro inserindo o seguinte comando.

```
storage failover giveback -fromnode local -only-cfo-aggregates true.
```

9. Depois de inicializar apenas com o agregado CFO, execute o seguinte comando.

```
security key-manager onboard sync
```

10. Introduza a frase-passe de todo o cluster para o Gestor de chaves integrado.

Mostrar prompt de exemplo

```
Enter the cluster-wide passphrase for the Onboard Key Manager:
```

```
All offline encrypted volumes will be brought online and the
corresponding volume encryption keys (VEKs) will be restored
automatically within 10 minutes. If any offline encrypted volumes
are not brought online automatically, they can be brought online
manually using the "volume online -vserver <vserver> -volume
<volume_name>" command.
```



Se a sincronização for bem-sucedida, o prompt do cluster será retornado sem mensagens adicionais. Se a sincronização falhar, uma mensagem de erro será exibida antes de retornar ao prompt do cluster. Não continue até que o erro seja corrigido e a sincronização seja executada com êxito.

11. Certifique-se de que todas as chaves são sincronizadas digitando o seguinte comando.

```
security key-manager key query -restored false.
```

```
There are no entries matching your query.
```



Nenhum resultado deve aparecer ao filtrar para FALSE no parâmetro restaurado.

12. Troque o nó do parceiro digitando o seguinte comando.

```
storage failover giveback -fromnode local
```

13. Restaure o giveback automático, se você o desativou, digitando o seguinte comando.

```
storage failover modify -node local -auto-giveback true
```

14. Se o AutoSupport estiver ativado, restaure a criação automática de casos inserindo o seguinte comando.

```
system node autosupport invoke -node * -type all -message MAINT=END
```

Opção 2: Restaure a configuração do Gerenciador de chaves Externo

Restaure a configuração do Gerenciador de chaves Externo no menu de inicialização do ONTAP.

Antes de começar

Você precisa das seguintes informações para restaurar a configuração do EKM (External Key Manager).

- Uma cópia do arquivo `/cfcard/kmip/servers.cfg` de outro nó de cluster ou as seguintes informações:
 - O endereço do servidor KMIP.
 - A porta KMIP.
- Uma cópia do `/cfcard/kmip/certs/client.crt` arquivo de outro nó de cluster ou do certificado do

cliente.

- Uma cópia do `/cfcard/kmip/certs/client.key` arquivo de outro nó de cluster ou da chave do cliente.
- Cópia `/cfcard/kmip/certs/CA.pem` do arquivo de outro nó de cluster ou CA(s) do servidor KMIP.

Passos

1. Conete o cabo do console ao controlador de destino.
2. Selecione a opção 11 no menu de inicialização do ONTAP.

Mostrar exemplo de menu de inicialização

```
(1) Normal Boot.
(2) Boot without /etc/rc.
(3) Change password.
(4) Clean configuration and initialize all disks.
(5) Maintenance mode boot.
(6) Update flash from backup config.
(7) Install new software first.
(8) Reboot node.
(9) Configure Advanced Drive Partitioning.
(10) Set Onboard Key Manager recovery secrets.
(11) Configure node for external key management.
Selection (1-11)? 11
```

3. Quando solicitado, confirme que você reuniu as informações necessárias.

Mostrar prompt de exemplo

```
Do you have a copy of the /cfcard/kmip/certs/client.crt file? {y/n}
Do you have a copy of the /cfcard/kmip/certs/client.key file? {y/n}
Do you have a copy of the /cfcard/kmip/certs/CA.pem file? {y/n}
Do you have a copy of the /cfcard/kmip/servers.cfg file? {y/n}
```

4. Quando solicitado, insira as informações do cliente e do servidor.

Mostrar prompt

```
Enter the client certificate (client.crt) file contents:
Enter the client key (client.key) file contents:
Enter the KMIP server CA(s) (CA.pem) file contents:
Enter the server configuration (servers.cfg) file contents:
```

Mostrar exemplo

```
Enter the client certificate (client.crt) file contents:
-----BEGIN CERTIFICATE-----
MIIDvjCCAqagAwIBAgICN3gwDQYJKoZIhvcNAQELBQAwY8xCzAJBgNVBAYTA1VT
MRMwEQYDVQQIEwpDYWxpZm9ybmlhMQwwCgYDVQQHEwNTVkwxDzANBgNVBAoTBk5l
MSUubQusvzAFs8G3P54GG32iIRvaCFnj2gQpCxcilJ0qB2foiBGx5XVQ/Mtk+rlap
Pk4ECW/wqSOUXDYtJs1+RB+w0+SHx8mzxpzbz3mXF/X/1PC3YOzVNCq5eieek62si
Fp8=
-----END CERTIFICATE-----

Enter the client key (client.key) file contents:
-----BEGIN RSA PRIVATE KEY-----
<key_value>
-----END RSA PRIVATE KEY-----

Enter the KMIP server CA(s) (CA.pem) file contents:
-----BEGIN CERTIFICATE-----
MIIEizCCA3OgAwIBAgIBADANBgkqhkiG9w0BAQsFADCBjzELMAkGA1UEBhMCVVMx
7yaumMQETNrpMfP+nQMd34y4AmseWYGM6qG0z37BRnYU0Wf2qDL61cQ3/jkm7Y94
EQBKG1NY8dVyjphmYZv+
-----END CERTIFICATE-----

Enter the IP address for the KMIP server: 10.10.10.10
Enter the port for the KMIP server [5696]:

System is ready to utilize external key manager(s).
Trying to recover keys from key servers....
kmip_init: configuring ports
Running command '/sbin/ifconfig e0M'
..
..
kmip_init: cmd: ReleaseExtraBSDPort e0M
```

Depois de inserir as informações do cliente e do servidor, o processo de recuperação é concluído.

Mostrar exemplo

```
System is ready to utilize external key manager(s).
Trying to recover keys from key servers....
[Aug 29 21:06:28]: 0x808806100: 0: DEBUG: kmip2::main:
[initOpenssl]:460: Performing initialization of OpenSSL
Successfully recovered keymanager secrets.
```

5. Selecione a opção 1 no menu de inicialização para continuar inicializando no ONTAP.

Mostrar prompt de exemplo

```
*****
*****
* Select option "(1) Normal Boot." to complete the recovery process.
*
*****
*****

(1) Normal Boot.
(2) Boot without /etc/rc.
(3) Change password.
(4) Clean configuration and initialize all disks.
(5) Maintenance mode boot.
(6) Update flash from backup config.
(7) Install new software first.
(8) Reboot node.
(9) Configure Advanced Drive Partitioning.
(10) Set Onboard Key Manager recovery secrets.
(11) Configure node for external key management.
Selection (1-11)? 1
```

6. Restaure o giveback automático, se você o desativou, digitando o seguinte comando.

```
storage failover modify -node local -auto-giveback true
```

7. Se o AutoSupport estiver ativado, restaure a criação automática de casos inserindo o seguinte comando.

```
system node autosupport invoke -node * -type all -message MAINT=END
```

Devolva a peça com falha ao NetApp - AFF A700 e FAS9000

Devolva a peça com falha ao NetApp, conforme descrito nas instruções de RMA fornecidas com o kit. Consulte a ["Devolução de peças e substituições"](#) página para obter mais informações.

Chassis

Descrição geral da substituição do chassis - AFF A700

Todos os outros componentes do sistema devem estar funcionando corretamente; caso contrário, você deve entrar em Contato com o suporte técnico.

- Pode utilizar este procedimento com todas as versões do ONTAP suportadas pelo seu sistema.
- Este procedimento é disruptivo. Para um cluster de dois nós, você terá uma interrupção de serviço completa e uma interrupção parcial em um cluster de vários nós.

Desligue os controladores - AFF A700

Para substituir o chassi, você deve desligar os controladores.

Opção 1: Desligar os controladores

Desligue os controladores para que possa efetuar a manutenção no chassis.

Este procedimento destina-se a sistemas com duas configurações de nós. Se tiver um sistema com mais de dois nós, ["Como executar um desligamento eficiente e ligar um par de HA em um cluster de quatro nós"](#) consulte .

Antes de começar

- Impedir que todos os clientes/hosts acessem dados no sistema NetApp.
- Suspender trabalhos de cópia de segurança externos.
- Certifique-se de que tem as permissões e credenciais necessárias:
 - Credenciais de administrador local para o ONTAP.
 - Senha do NetApp Onboard Key Management (OKM) em todo o cluster se estiver usando criptografia de storage ou NVE/NAE.
 - BMC accessibility para cada controlador.
- Certifique-se de que tem as ferramentas e o equipamento necessários para a substituição.
- Como uma prática recomendada antes do desligamento, você deve:
 - Execute mais ["verificações de integridade do sistema"](#).
 - Atualize o ONTAP para uma versão recomendada para o sistema.
 - Resolva qualquer ["Alertas e riscos de bem-estar do Active IQ"](#). Tome nota de quaisquer avarias atualmente no sistema, tais como LEDs nos componentes do sistema.

Passos

1. Faça login no cluster através de SSH ou faça login de qualquer nó no cluster usando um cabo de console local e um laptop/console.
2. Desligue o AutoSupport e indique quanto tempo espera que o sistema fique offline:

```
system node autosupport invoke -node * -type all -message "MAINT=8h Power Maintenance"
```

3. Identifique o endereço SP/BMC de todos os nós:

```
system service-processor show -node * -fields address
```

4. Saia do shell do cluster: `exit`
5. Faça login no SP/BMC via SSH usando o endereço IP de qualquer um dos nós listados na saída da etapa anterior.

Se você estiver usando um console/laptop, faça login no controlador usando as mesmas credenciais de

administrador de cluster.



Abra uma sessão SSH para cada conexão SP/BMC para que você possa monitorar o progresso.

6. Parar os dois nós localizados no chassi com deficiência:

```
system node halt -node <node1>,<node2> -skip-lif-migration-before-shutdown true -ignore-quorum-warnings true -inhibit-takeover true
```



Para clusters que usam o SnapMirror síncrono operando no modo StrictSync: `system node halt -node <node1>,<node2> -skip-lif-migration-before-shutdown true -ignore-quorum-warnings true -inhibit-takeover true -ignore-strict-sync-warnings true`

7. Digite **y** para cada controlador no cluster quando você vir *Warning: Are you sure you want to halt node "cluster <node-name> number"? {y|n}*:

8. Aguarde que cada controlador pare e exiba o prompt Loader.

Opção 2: Encerre um nó em uma configuração de MetroCluster de dois nós

Para desligar o controlador desativado, você deve determinar o status do controlador e, se necessário, trocar o controlador para que o controlador saudável continue fornecendo dados do armazenamento do controlador prejudicado.

Sobre esta tarefa

- Você deve deixar as fontes de alimentação ligadas no final deste procedimento para fornecer energia ao controlador de integridade.

Passos

1. Verifique o estado do MetroCluster para determinar se o controlador afetado mudou automaticamente para o controlador saudável: `metrocluster show`
2. Dependendo se ocorreu uma mudança automática, proceda de acordo com a seguinte tabela:

Se o controlador deficiente...	Então...
Mudou automaticamente	Avance para o passo seguinte.
Não mudou automaticamente	Execute uma operação de comutação planejada a partir do controlador íntegro: <code>metrocluster switchover</code>
Não mudou automaticamente, tentou mudar com o comando e o <code>switchover metrocluster switchover</code> foi vetado	Reveja as mensagens de veto e, se possível, resolva o problema e tente novamente. Se você não conseguir resolver o problema, entre em Contato com o suporte técnico.

3. Ressincronize os agregados de dados executando o `metrocluster heal -phase aggregates` comando do cluster sobrevivente.

```
controller_A_1::> metrocluster heal -phase aggregates
[Job 130] Job succeeded: Heal Aggregates is successful.
```

Se a cura for vetada, você tem a opção de reemitir o `metrocluster heal` comando com o `-override -vetoes` parâmetro. Se você usar esse parâmetro opcional, o sistema substituirá quaisquer vetos de software que impeçam a operação de recuperação.

4. Verifique se a operação foi concluída usando o comando `MetroCluster operation show`.

```
controller_A_1::> metrocluster operation show
Operation: heal-aggregates
State: successful
Start Time: 7/25/2016 18:45:55
End Time: 7/25/2016 18:45:56
Errors: -
```

5. Verifique o estado dos agregados utilizando o `storage aggregate show` comando.

```
controller_A_1::> storage aggregate show
Aggregate      Size Available Used% State   #Vols  Nodes      RAID
Status
-----
...
aggr_b2      227.1GB  227.1GB   0% online    0 mcc1-a2
raid_dp, mirrored, normal...
```

6. Curar os agregados raiz usando o `metrocluster heal -phase root-aggregates` comando.

```
mcc1A::> metrocluster heal -phase root-aggregates
[Job 137] Job succeeded: Heal Root Aggregates is successful
```

Se a recuperação for vetada, você terá a opção de reemitir o `metrocluster heal` comando com o parâmetro `-override-vetos`. Se você usar esse parâmetro opcional, o sistema substituirá quaisquer vetos de software que impeçam a operação de recuperação.

7. Verifique se a operação `heal` está concluída usando o `metrocluster operation show` comando no cluster de destino:

```
mccl1A::> metrocluster operation show
  Operation: heal-root-aggregates
    State: successful
  Start Time: 7/29/2016 20:54:41
    End Time: 7/29/2016 20:54:42
    Errors: -
```

8. No módulo do controlador desativado, desligue as fontes de alimentação.

Mova e substitua o hardware - AFF A700

Mova as ventoinhas, os discos rígidos e o módulo ou módulos do controlador do chassis danificado para o novo chassis e troque o chassis danificado do rack de equipamentos ou do armário do sistema com o novo chassis do mesmo modelo que o chassis danificado.

Etapa 1: Remova as fontes de alimentação

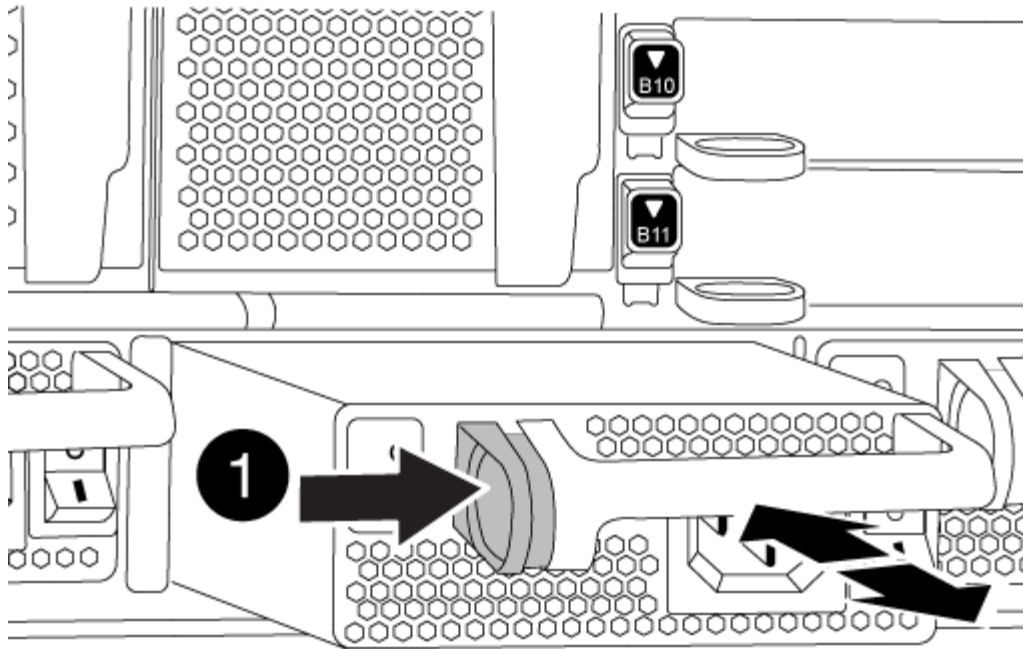
Passos

Remover as fontes de alimentação ao substituir um chassi envolve desligar, desconectar e remover a fonte de alimentação do chassi antigo.

1. Se você ainda não está aterrado, aterre-se adequadamente.
2. Desligue a fonte de alimentação e desligue os cabos de alimentação:
 - a. Desligue o interruptor de alimentação da fonte de alimentação.
 - b. Abra o retentor do cabo de alimentação e, em seguida, desligue o cabo de alimentação da fonte de alimentação.
 - c. Desconecte o cabo de alimentação da fonte de alimentação.
3. Pressione e segure o botão laranja na alça da fonte de alimentação e puxe a fonte de alimentação para fora do chassi.



Ao remover uma fonte de alimentação, utilize sempre duas mãos para suportar o seu peso.



1	Botão de bloqueio
----------	-------------------

4. Repita as etapas anteriores para qualquer fonte de alimentação restante.

Passo 2: Remova os ventiladores

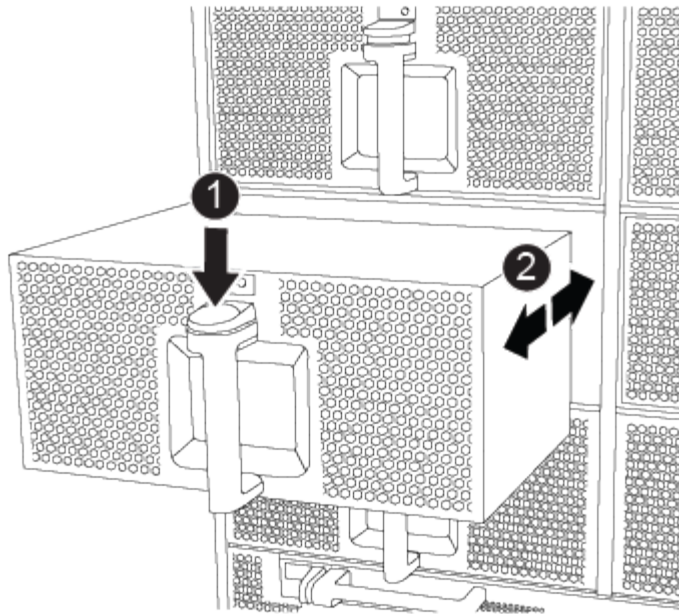
Para remover os módulos do ventilador ao substituir o chassi, você deve executar uma sequência específica de tarefas.

Passos

1. Retire a moldura (se necessário) com duas mãos, segurando as aberturas de cada lado da moldura e puxando-a na sua direção até que a moldura se solte dos pernos esféricos na estrutura do chassi.
2. Prima o botão laranja no módulo da ventoinha e puxe o módulo da ventoinha para fora do chassi, certificando-se de que o apoia com a mão livre.



Os módulos da ventoinha são curtos. Apoie sempre a parte inferior do módulo da ventoinha com a mão livre para que não caia subitamente do chassi e o machuque.



1	Botão laranja de liberação
----------	----------------------------

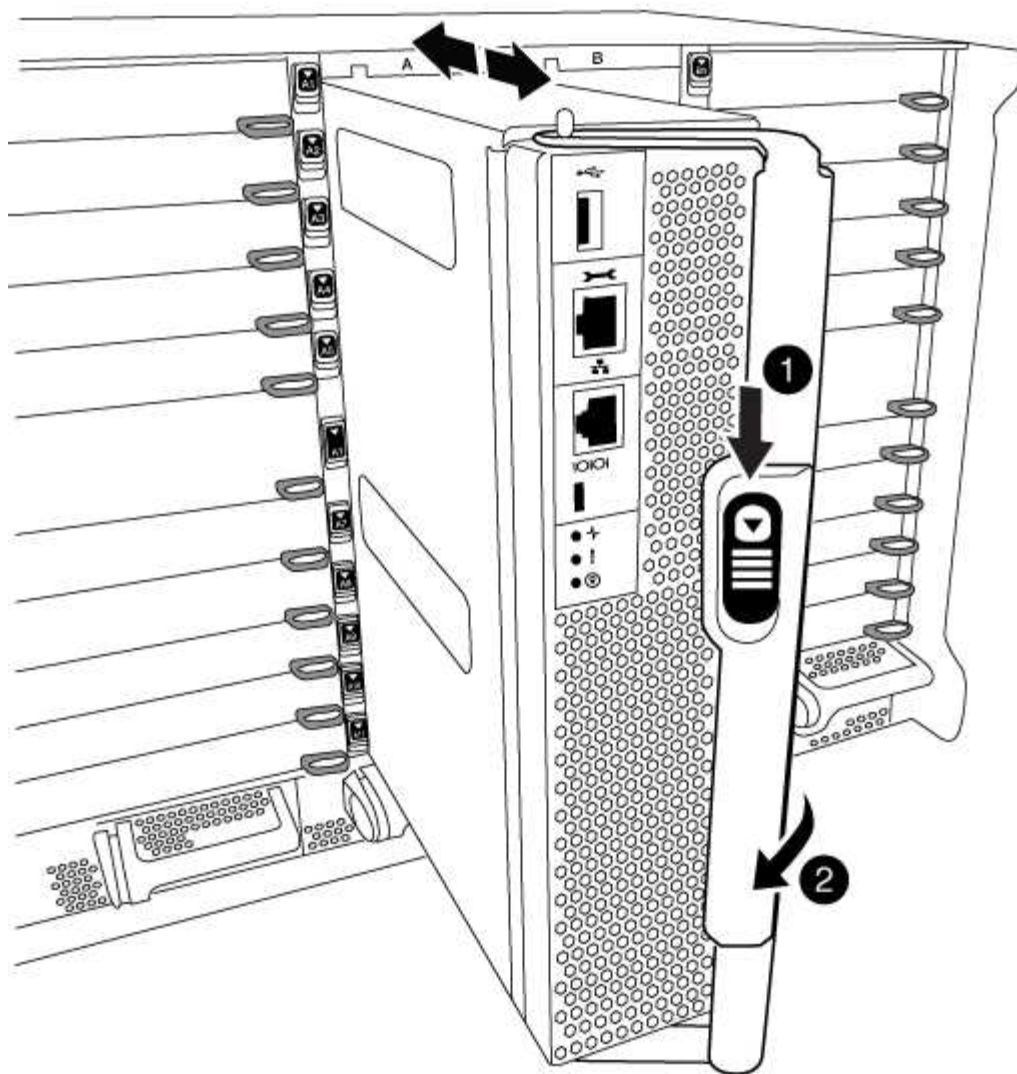
3. Coloque o módulo da ventoinha de lado.
4. Repita os passos anteriores para quaisquer módulos de ventoinha restantes.

Passo 3: Remova o módulo do controlador

Para substituir o chassis, tem de remover o ou os módulos do controlador do chassis antigo.

Passos

1. Desconecte os cabos do módulo do controlador desativado e mantenha o controle de onde os cabos foram conectados.
2. Deslize o botão laranja na pega do came para baixo até que este se destranque.



1	Botão de liberação do manípulo do excêntrico
2	Pega do came

3. Rode o manípulo do excêntrico de forma a desengatar completamente o módulo do controlador do chassis e, em seguida, deslize o módulo do controlador para fora do chassis.

Certifique-se de que suporta a parte inferior do módulo do controlador enquanto o desliza para fora do chassis.

4. Coloque o módulo do controlador de lado num local seguro e repita estes passos se tiver outro módulo do controlador no chassis.

Passo 4: Remova os módulos de e/S.

Passos

Para remover módulos de e/S do chassi antigo, incluindo os módulos NVRAM, siga a sequência específica de etapas. Você não precisa remover o módulo FlashCache do módulo NVRAM ao movê-lo para um novo chassi.

1. Desconete qualquer cabeamento associado ao módulo de e/S de destino.

Certifique-se de etiquetar os cabos para que saiba de onde vieram.

2. Retire o módulo de e/S alvo do chassis:

a. Prima o botão de came com letras e numerados.

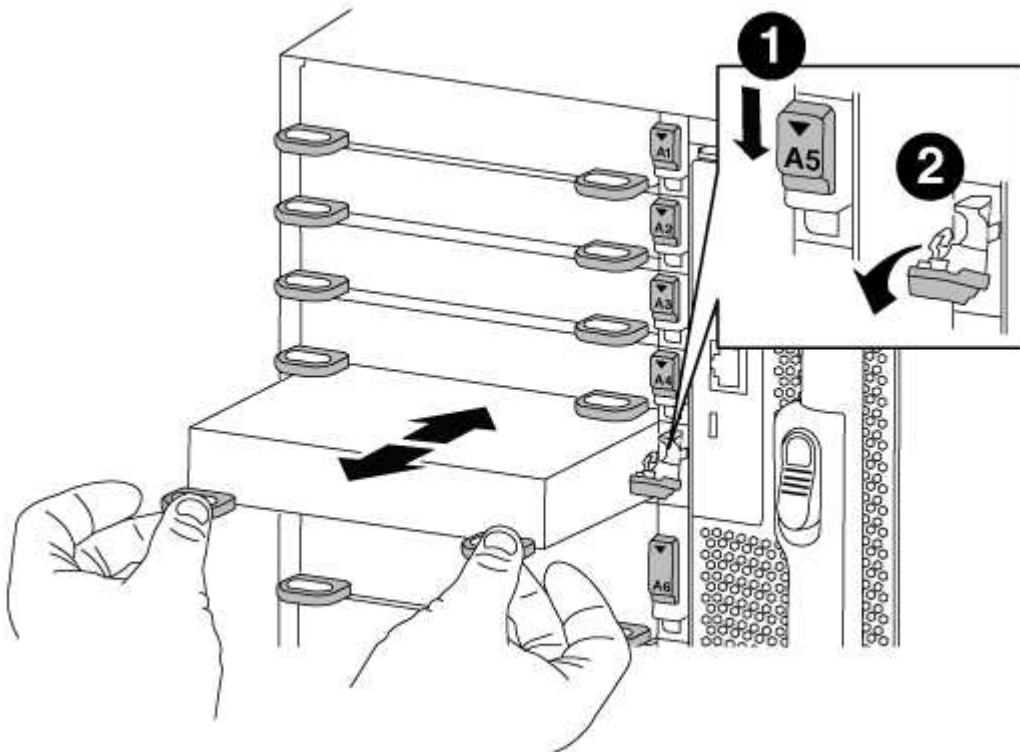
O botão do came afasta-se do chassis.

b. Rode o trinco da árvore de came para baixo até estar na posição horizontal.

O módulo de e/S desengata do chassis e desloca-se cerca de 1/2 polegadas para fora do slot de e/S.

c. Retire o módulo de e/S do chassis puxando as patilhas de puxar nas laterais da face do módulo.

Certifique-se de manter o controle de qual slot o módulo de e/S estava.



1	Trinco do came de e/S com letras e numerado
2	Trinco da came de e/S completamente desbloqueado

3. Coloque o módulo de e/S de lado.

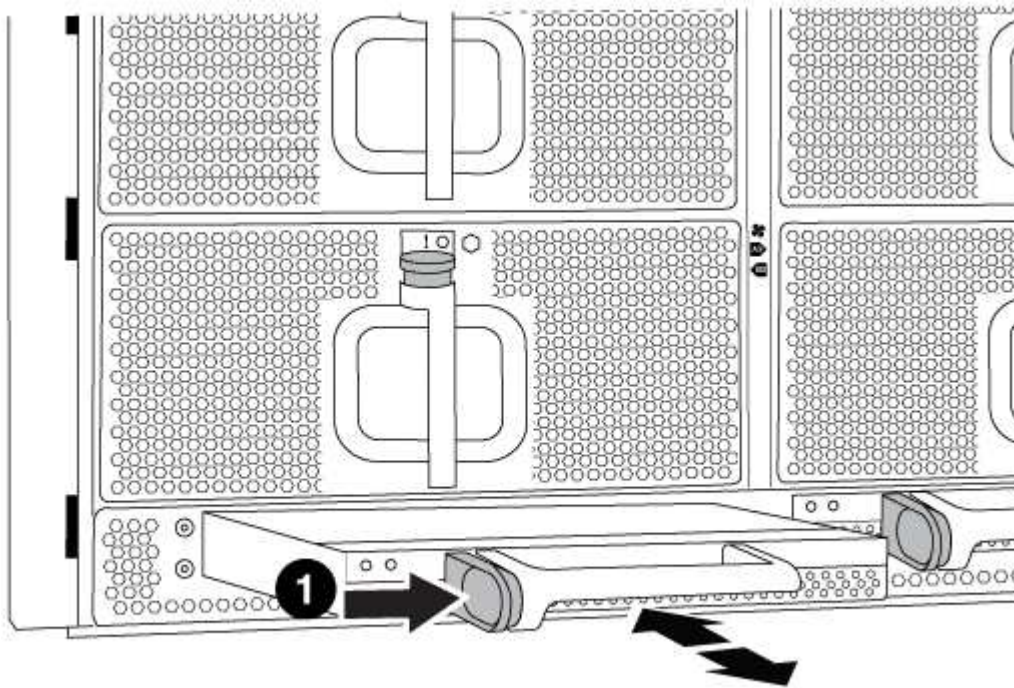
4. Repita o passo anterior para os módulos de e/S restantes no chassis antigo.

Passo 5: Retire o módulo de alimentação do controlador de fase de remoção

Passos

É necessário remover os módulos de alimentação do controlador de fase de remoção do chassis antigo, em preparação para a instalação do chassis de substituição.

1. Prima o botão laranja de bloqueio na pega do módulo e, em seguida, deslize o módulo DCPM para fora do chassis.



1	Botão de bloqueio laranja do módulo DCPM
----------	--

2. Coloque o módulo DCPM de lado em um local seguro e repita este passo para o módulo DCPM restante.

Etapa 6: Substitua um chassi de dentro do rack de equipamentos ou do gabinete do sistema

Passos

Você deve remover o chassi existente do rack de equipamentos ou do gabinete do sistema antes de instalar o chassi de substituição.

1. Retire os parafusos dos pontos de montagem do chassi.



Se o sistema estiver em um gabinete do sistema, talvez seja necessário remover o suporte de fixação traseiro.

2. Com a ajuda de duas ou três pessoas, deslize o chassi antigo dos trilhos do rack em um gabinete do sistema ou suportes L em um rack de equipamentos e, em seguida, coloque-o de lado.
3. Se você ainda não está aterrado, aterre-se adequadamente.
4. Usando duas ou três pessoas, instale o chassi de substituição no rack de equipamentos ou no gabinete do sistema guiando o chassi para os trilhos do rack em um gabinete do sistema ou suportes L em um rack de

equipamentos.

5. Deslize o chassi até o rack de equipamentos ou o gabinete do sistema.
6. Fixe a parte frontal do chassi ao rack de equipamentos ou ao gabinete do sistema usando os parafusos removidos do chassi antigo.
7. Fixe a parte traseira do chassis ao rack de equipamentos ou ao gabinete do sistema.
8. Se estiver a utilizar os suportes de gestão de cabos, retire-os do chassis antigo e, em seguida, instale-os no chassis de substituição.
9. Se ainda não o tiver feito, instale a moldura.

Passo 7: Mova o módulo LED USB para o novo chassi

Passos

Uma vez que o novo chassi é instalado no rack ou gabinete, você deve mover o módulo LED USB do chassi antigo para o novo chassi.

1. Localize o módulo LED USB na parte frontal do chassi antigo, diretamente sob os compartimentos de fonte de alimentação.
2. Prima o botão de bloqueio preto no lado direito do módulo para soltar o módulo do chassis e, em seguida, deslize-o para fora do chassis antigo.
3. Alinhe as extremidades do módulo com o compartimento de LED USB na parte inferior frontal do chassi de substituição e empurre cuidadosamente o módulo até encaixar no lugar.

Passo 8: Instale o módulo de alimentação do controlador de estágio ao substituir o chassi

Passos

Uma vez que o chassi de substituição é instalado no rack ou no gabinete do sistema, você deve reinstalar os módulos de alimentação do controlador de estágio nele.

1. Alinhe a extremidade do módulo DCPM com a abertura do chassi e, em seguida, deslize-o cuidadosamente para dentro do chassi até que ele encaixe no lugar.



O módulo e o slot são chaveados. Não force o módulo para dentro da abertura. Se o módulo não entrar facilmente, realinhar o módulo e inseri-lo no chassis.

2. Repita este passo para o módulo DCPM restante.

Passo 9: Instale ventiladores no chassi

Passos

Para instalar os módulos do ventilador ao substituir o chassi, você deve executar uma sequência específica de tarefas.

1. Alinhe as extremidades do módulo do ventilador de substituição com a abertura no chassi e, em seguida, deslize-o para dentro do chassi até que ele se encaixe no lugar.

Quando inserido num sistema ativo, o LED âmbar de atenção pisca quatro vezes quando o módulo da ventoinha é inserido com sucesso no chassis.

2. Repita estes passos para os restantes módulos do ventilador.
3. Alinhe a moldura com os pernos esféricos e, em seguida, empurre cuidadosamente a moldura para os

pernos esféricos.

Passo 10: Instale módulos de e/S.

Passos

Para instalar módulos de e/S, incluindo os módulos NVRAM/FlashCache do chassi antigo, siga a sequência específica de etapas.

Você deve ter o chassi instalado para que você possa instalar os módulos de e/S nos slots correspondentes no novo chassi.

1. Depois que o chassi de substituição for instalado no rack ou gabinete, instale os módulos de e/S em seus slots correspondentes no chassi de substituição, deslizando suavemente o módulo de e/S para o slot até que o trinco do came de e/S com letras e numerado comece a engatar e, em seguida, empurre o trinco do came de e/S totalmente para cima para bloquear o módulo no lugar.
2. Recable o módulo I/O, conforme necessário.
3. Repita a etapa anterior para os módulos de e/S restantes que você reservou.



Se o chassi antigo tiver painéis de e/S vazios, mova-os para o chassi de substituição neste momento.

Passo 11: Instale as fontes de alimentação

Passos

A instalação das fontes de alimentação ao substituir um chassi envolve a instalação das fontes de alimentação no chassi de substituição e a conexão à fonte de alimentação.

1. Utilizando ambas as mãos, apoie e alinhe as extremidades da fonte de alimentação com a abertura no chassis do sistema e, em seguida, empurre cuidadosamente a fonte de alimentação para o chassis até encaixar no devido lugar.

As fontes de alimentação são chaveadas e só podem ser instaladas de uma forma.



Não utilize força excessiva ao deslizar a fonte de alimentação para o sistema. Pode danificar o conector.

2. Volte a ligar o cabo de alimentação e fixe-o à fonte de alimentação utilizando o mecanismo de bloqueio do cabo de alimentação.



Ligue apenas o cabo de alimentação à fonte de alimentação. Não ligue o cabo de alimentação a uma fonte de alimentação neste momento.

3. Repita as etapas anteriores para qualquer fonte de alimentação restante.

Passo 12: Instale o controlador

Passos

Depois de instalar o módulo do controlador e quaisquer outros componentes no novo chassis, inicie-o.

1. Alinhe a extremidade do módulo do controlador com a abertura no chassis e, em seguida, empurre cuidadosamente o módulo do controlador até meio do sistema.



Não introduza completamente o módulo do controlador no chassis até ser instruído a fazê-lo.

2. Recable o console para o módulo do controlador e, em seguida, reconete a porta de gerenciamento.
3. Ligue as fontes de alimentação a diferentes fontes de alimentação e, em seguida, ligue-as.
4. Com a alavanca do came na posição aberta, deslize o módulo do controlador para dentro do chassi e empurre firmemente o módulo do controlador para dentro até que ele atenda ao plano médio e esteja totalmente assentado e, em seguida, feche a alça do came até que ele encaixe na posição travada.



Não utilize força excessiva ao deslizar o módulo do controlador para o chassis; poderá danificar os conectores.

O módulo do controlador começa a arrancar assim que estiver totalmente assente no chassis.

5. Repita os passos anteriores para instalar o segundo controlador no novo chassis.
6. Inicialize cada nó no modo de manutenção:
 - a. À medida que cada nó inicia o arranque, prima `Ctrl-C` para interromper o processo de arranque quando vir a mensagem `Press Ctrl-C for Boot Menu`.



Se você perder o prompt e os módulos do controlador iniciarem no ONTAP, digite `halt` e, em seguida, no prompt Loader ENTER `boot_ontap`, pressione `Ctrl-C` quando solicitado e, em seguida, repita esta etapa.

- b. No menu de arranque, selecione a opção para o modo de manutenção.

Conclua o processo de restauração e substituição - AFF A700

Você deve verificar o estado de HA do chassi e devolver a peça com falha à NetApp, conforme descrito nas instruções de RMA fornecidas com o kit.

Etapa 1: Verifique e defina o estado HA do chassi

Você deve verificar o estado de HA do chassi e, se necessário, atualizar o estado para corresponder à configuração do sistema.

Passos

1. No modo de manutenção, a partir de qualquer um dos módulos do controlador, apresentar o estado HA do módulo do controlador local e do chassis: `ha-config show`

O estado HA deve ser o mesmo para todos os componentes.

2. Se o estado do sistema apresentado para o chassis não corresponder à configuração do sistema:
 - a. Defina o estado HA para o chassis: `ha-config modify chassis HA-state`

O valor para `HA-state` pode ser um dos seguintes:

- `ha`
- `mcc`

- `mcc-2n`
- `mccip`
- `non-ha`

b. Confirme se a definição foi alterada: `ha-config show`

3. Se você ainda não o fez, recable o resto de seu sistema.
4. Sair do modo de manutenção: `halt`

É apresentado o aviso Loader.

Etapa 2: Alterne agregados de volta em uma configuração de MetroCluster de dois nós

Depois de concluir a substituição da FRU em uma configuração de MetroCluster de dois nós, você pode executar a operação de switchback do MetroCluster. Isso retorna a configuração ao seu estado operacional normal, com as máquinas virtuais de armazenamento de origem sincronizada (SVMs) no site anteriormente prejudicado agora ativo e fornecendo dados dos pools de discos locais.

Esta tarefa só se aplica a configurações de MetroCluster de dois nós.

Passos

1. Verifique se todos os nós estão no `enabled` estado: `metrocluster node show`

```
cluster_B::> metrocluster node show

DR                               Configuration  DR
Group Cluster Node              State          Mirroring Mode
-----
1      cluster_A
      controller_A_1 configured      enabled   heal roots
completed
      cluster_B
      controller_B_1 configured      enabled   waiting for
switchback recovery
2 entries were displayed.
```

2. Verifique se a ressincronização está concluída em todos os SVMs: `metrocluster vserver show`
3. Verifique se todas as migrações automáticas de LIF que estão sendo executadas pelas operações de recuperação foram concluídas com sucesso: `metrocluster check lif show`
4. Execute o switchback usando o `metrocluster switchback` comando de qualquer nó no cluster sobrevivente.
5. Verifique se a operação de comutação foi concluída: `metrocluster show`

A operação de switchback ainda está em execução quando um cluster está no `waiting-for-switchback` estado:

```
cluster_B::> metrocluster show
Cluster          Configuration State      Mode
-----
Local: cluster_B configured      switchover
Remote: cluster_A configured      waiting-for-switchback
```

A operação de switchback é concluída quando os clusters estão no normal estado.:

```
cluster_B::> metrocluster show
Cluster          Configuration State      Mode
-----
Local: cluster_B configured      normal
Remote: cluster_A configured      normal
```

Se um switchback estiver demorando muito tempo para terminar, você pode verificar o status das linhas de base em andamento usando o `metrocluster config-replication resync-status show` comando.

6. Restabelecer qualquer configuração SnapMirror ou SnapVault.

Passo 3: Devolva a peça com falha ao NetApp

Devolva a peça com falha ao NetApp, conforme descrito nas instruções de RMA fornecidas com o kit. Consulte a ["Devolução de peças e substituições"](#) página para obter mais informações.

Módulo do controlador

Descrição geral da substituição do módulo do controlador - AFF A700

Tem de rever os pré-requisitos para o procedimento de substituição e selecionar o correto para a sua versão do sistema operativo ONTAP.

- Todas as gavetas de unidades devem estar funcionando corretamente.
- Se o seu sistema for um sistema FlexArray ou tiver uma licença V_StorageAttach, você deve consultar as etapas adicionais necessárias antes de executar este procedimento.
- Se o seu sistema estiver em um par de HA, o nó saudável deve ser capaz de assumir o nó que está sendo substituído (referido neste procedimento como o "nó prejudicado").
- Se o sistema estiver em uma configuração do MetroCluster, você deverá revisar a seção ["Escolher o procedimento de recuperação correto"](#) para determinar se deve usar esse procedimento.

Se este for o procedimento que você deve usar, observe que o procedimento de substituição da controladora de um nó em uma configuração de MetroCluster de quatro ou oito nós é o mesmo que em um par de HA. Nenhuma etapa específica do MetroCluster é necessária porque a falha é restrita a um par de HA e os comandos de failover de storage podem ser usados para fornecer operações sem interrupções durante a substituição.

- Você deve substituir o componente com falha por um componente FRU de substituição que você recebeu

de seu provedor.

- Você deve estar substituindo um módulo de controlador por um módulo de controlador do mesmo tipo de modelo. Você não pode atualizar seu sistema apenas substituindo o módulo do controlador.
- Não é possível alterar nenhuma unidade ou compartimentos de unidades como parte deste procedimento.
- Neste procedimento, o dispositivo de inicialização é movido do nó prejudicado para o nó *replacement* de modo que o nó *replacement* inicialize na mesma versão do ONTAP que o módulo de controladora antigo.
- É importante que você aplique os comandos nessas etapas nos sistemas corretos:
 - O nó *prejudicado* é o nó que está sendo substituído.
 - O nó *replacement* é o novo nó que está substituindo o nó prejudicado.
 - O nó *Healthy* é o nó sobrevivente.
- Você deve sempre capturar a saída do console do nó para um arquivo de texto.

Isso fornece um Registro do procedimento para que você possa solucionar qualquer problema que possa encontrar durante o processo de substituição.

Desligue o controlador desativado - AFF 700

Encerre ou assuma o controlador afetado utilizando o procedimento adequado para a sua configuração.

Opção 1: A maioria dos sistemas

Para encerrar o controlador com deficiência, você deve determinar o status do controlador e, se necessário, assumir o controlador para que o controlador saudável continue fornecendo dados do armazenamento do controlador com deficiência.

Sobre esta tarefa

- Se você tiver um sistema SAN, você deve ter verificado mensagens de `cluster kernel-service show`evento)` para o blade SCSI do controlador afetado. O ``cluster kernel-service show` comando (do modo avançado `priv`) exibe o nome do nó, "[status do quorum](#)" desse nó, o status de disponibilidade desse nó e o status operacional desse nó.

Cada processo SCSI-blade deve estar em quórum com os outros nós no cluster. Qualquer problema deve ser resolvido antes de prosseguir com a substituição.

- Se você tiver um cluster com mais de dois nós, ele deverá estar no quórum. Se o cluster não estiver em quórum ou se um controlador íntegro exibir `false` para qualificação e integridade, você deverá corrigir o problema antes de encerrar o controlador prejudicado; "[Sincronize um nó com o cluster](#)" consulte .

Passos

1. Se o AutoSupport estiver ativado, suprimir a criação automática de casos invocando uma mensagem AutoSupport: `system node autosupport invoke -node * -type all -message MAINT=<# of hours>h`

A seguinte mensagem AutoSupport suprime a criação automática de casos por duas horas:

```
cluster1:> system node autosupport invoke -node * -type all -message MAINT=2h
```

2. Desative a giveback automática a partir da consola do controlador saudável: `storage failover modify -node local -auto-giveback false`



Quando vir *do* pretende desativar a auto-giveback?, introduza `y`.

3. Leve o controlador prejudicado para o prompt Loader:

Se o controlador afetado estiver a apresentar...	Então...
O prompt Loader	Vá para a próxima etapa.
A aguardar pela giveback...	Pressione Ctrl-C e responda <code>y</code> quando solicitado.
Prompt do sistema ou prompt de senha	Assuma ou interrompa o controlador prejudicado do controlador saudável: <code>storage failover takeover -ofnode <i>impaired_node_name</i></code> Quando o controlador prejudicado mostrar aguardando a giveback..., pressione Ctrl-C e responda <code>y</code> .

Opção 2: O controlador está em um MetroCluster de dois nós

Para desligar o controlador desativado, você deve determinar o status do controlador e, se necessário, trocar o controlador para que o controlador saudável continue fornecendo dados do armazenamento do controlador prejudicado.

Sobre esta tarefa

- Você deve deixar as fontes de alimentação ligadas no final deste procedimento para fornecer energia ao controlador de integridade.

Passos

1. Verifique o estado do MetroCluster para determinar se o controlador afetado mudou automaticamente para o controlador saudável: `metrocluster show`
2. Dependendo se ocorreu uma mudança automática, proceda de acordo com a seguinte tabela:

Se o controlador deficiente...	Então...
Mudou automaticamente	Avance para o passo seguinte.
Não mudou automaticamente	Execute uma operação de comutação planejada a partir do controlador íntegro: <code>metrocluster switchover</code>
Não mudou automaticamente, tentou mudar com o comando e o <code>switchover metrocluster switchover</code> foi vetado	Reveja as mensagens de veto e, se possível, resolva o problema e tente novamente. Se você não conseguir resolver o problema, entre em Contato com o suporte técnico.

3. Ressincronize os agregados de dados executando o `metrocluster heal -phase aggregates` comando do cluster sobrevivente.

```
controller_A_1::> metrocluster heal -phase aggregates
[Job 130] Job succeeded: Heal Aggregates is successful.
```

Se a cura for vetada, você tem a opção de reemitir o `metrocluster heal` comando com o `-override-vetoes` parâmetro. Se você usar esse parâmetro opcional, o sistema substituirá quaisquer vetos de software que impeçam a operação de recuperação.

4. Verifique se a operação foi concluída usando o comando `MetroCluster operation show`.

```
controller_A_1::> metrocluster operation show
Operation: heal-aggregates
State: successful
Start Time: 7/25/2016 18:45:55
End Time: 7/25/2016 18:45:56
Errors: -
```

5. Verifique o estado dos agregados utilizando o `storage aggregate show` comando.


```

controller_A_1::> storage aggregate show
Aggregate      Size Available Used% State   #Vols  Nodes
RAID Status
-----
...
aggr_b2       227.1GB   227.1GB   0% online    0 mcc1-a2
raid_dp, mirrored, normal...

```

6. Curar os agregados raiz usando o `metrocluster heal -phase root-aggregates` comando.

```

mcc1A::> metrocluster heal -phase root-aggregates
[Job 137] Job succeeded: Heal Root Aggregates is successful

```

Se a recuperação for vetada, você terá a opção de reemitir o `metrocluster heal` comando com o parâmetro `-override-vetos`. Se você usar esse parâmetro opcional, o sistema substituirá quaisquer vetos de software que impeçam a operação de recuperação.

7. Verifique se a operação `heal` está concluída usando o `metrocluster operation show` comando no cluster de destino:

```

mcc1A::> metrocluster operation show
Operation: heal-root-aggregates
State: successful
Start Time: 7/29/2016 20:54:41
End Time: 7/29/2016 20:54:42
Errors: -

```

8. No módulo do controlador desativado, desligue as fontes de alimentação.

Substitua o hardware do módulo do controlador - AFF A700

Para substituir o hardware do módulo do controlador, você deve remover o nó prejudicado, mover os componentes FRU para o módulo do controlador de substituição, instalar o módulo do controlador de substituição no chassi e, em seguida, inicializar o sistema para o modo de manutenção.

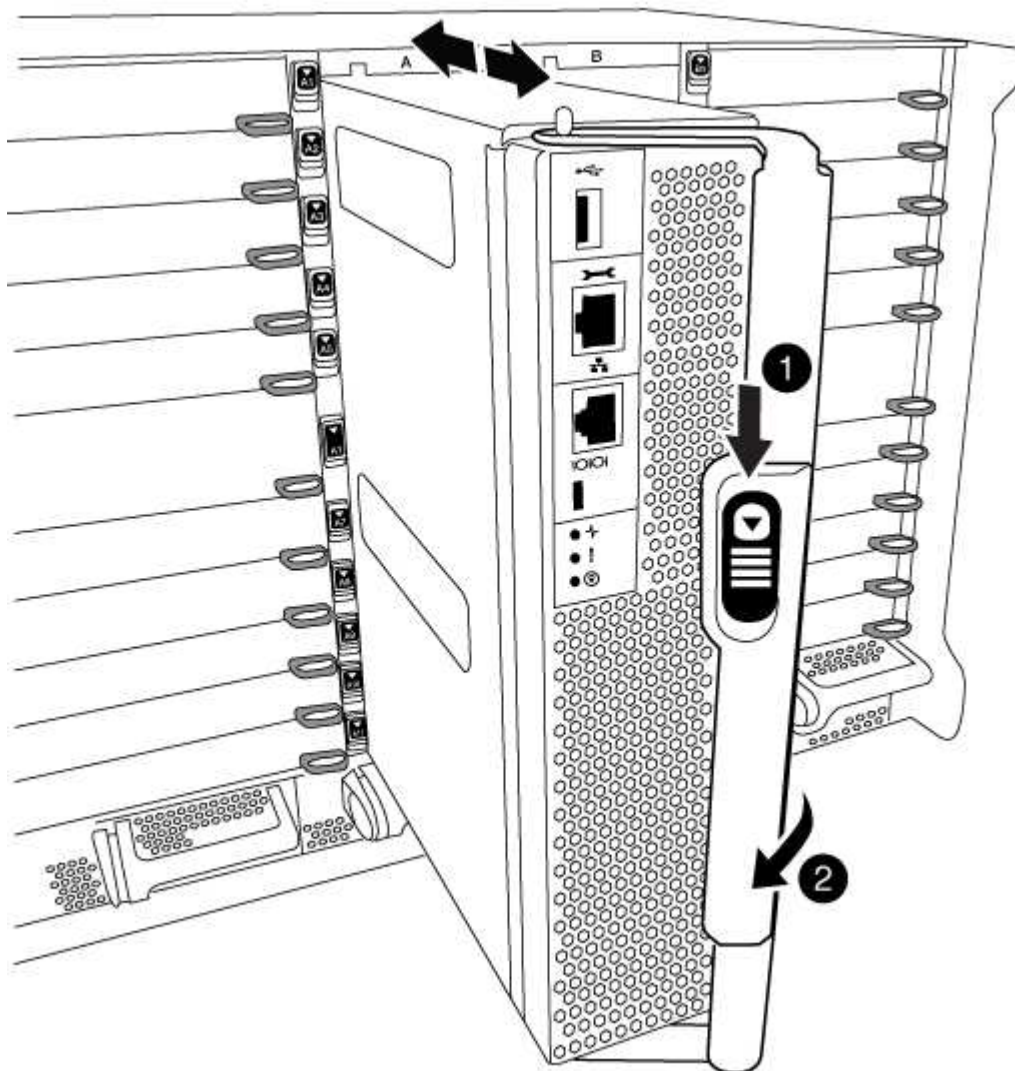
Passo 1: Remova o módulo do controlador

Para aceder aos componentes no interior do controlador, tem de remover primeiro o módulo do controlador do sistema e, em seguida, remover a tampa do módulo do controlador.

Passos

1. Se você ainda não está aterrado, aterre-se adequadamente.

2. Desconecte os cabos do módulo do controlador desativado e mantenha o controle de onde os cabos foram conectados.
3. Deslize o botão laranja na pega do came para baixo até que este se destranque.

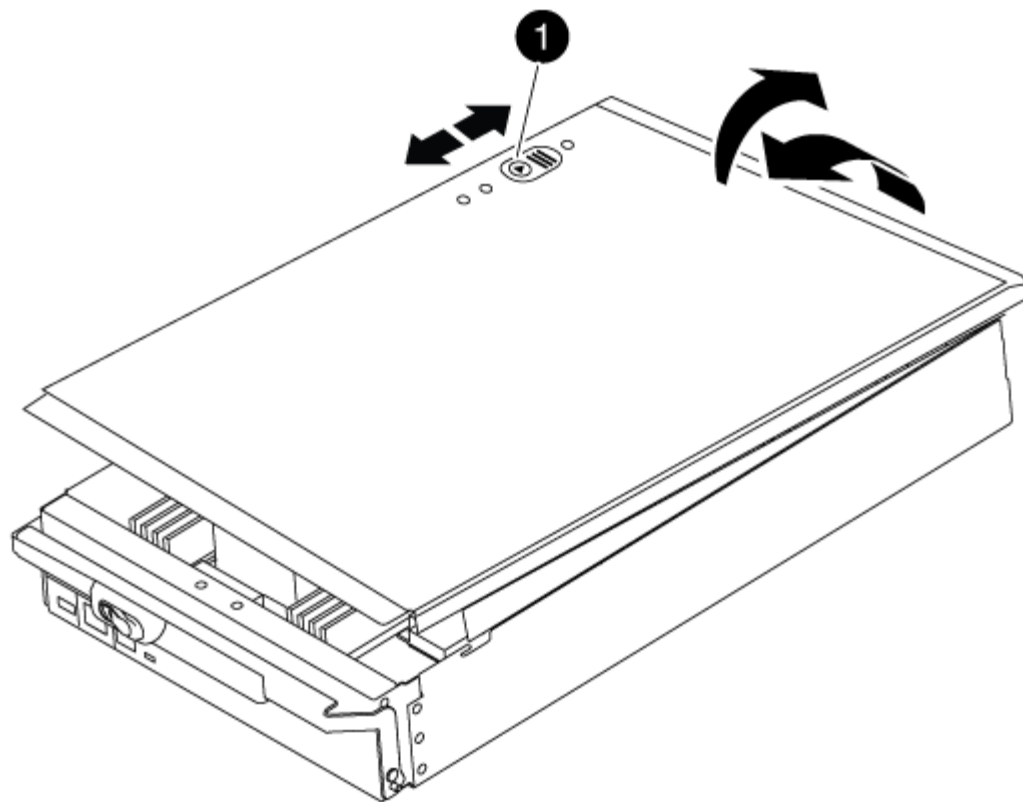


1	Botão de liberação do manípulo do excêntrico
2	Pega do came

1. Rode o manípulo do excêntrico de forma a desengatar completamente o módulo do controlador do chassis e, em seguida, deslize o módulo do controlador para fora do chassis.

Certifique-se de que suporta a parte inferior do módulo do controlador enquanto o desliza para fora do chassis.

2. Coloque a tampa do módulo do controlador para cima sobre uma superfície estável e plana, pressione o botão azul na tampa, deslize a tampa para a parte traseira do módulo do controlador e, em seguida, gire a tampa para cima e levante-a do módulo do controlador.



1

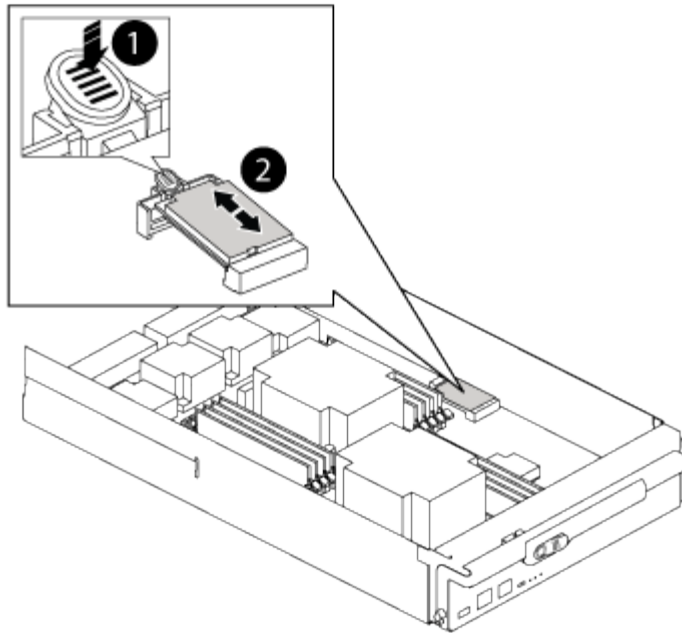
Botão de bloqueio da tampa do módulo do controlador

Passo 2: Mova a Mídia de inicialização

Você deve localizar o suporte de inicialização e seguir as instruções para removê-lo do controlador antigo e inseri-lo no novo controlador.

Passos

1. Levante a conduta de ar preta na parte de trás do módulo do controlador e, em seguida, localize o suporte de arranque utilizando a ilustração a seguir ou o mapa da FRU no módulo do controlador:



1	Prima o separador de libertação
2	Suporte de arranque

- Prima o botão azul no alojamento do suporte do suporte de arranque para soltar o suporte de arranque do respetivo alojamento e, em seguida, puxe-o cuidadosamente para fora do suporte de suporte de arranque.



Não torça nem puxe o suporte de arranque diretamente para cima, pois isto pode danificar o suporte ou o suporte de arranque.

- Mova o suporte de arranque para o novo módulo do controlador, alinhe as extremidades do suporte de arranque com o alojamento da tomada e, em seguida, empurre-o suavemente para dentro do encaixe.
- Verifique o suporte de arranque para se certificar de que está encaixado corretamente e completamente no encaixe.

Se necessário, retire o suporte de arranque e volte a colocá-lo no socket.

- Prima o suporte de arranque para baixo para engatar o botão de bloqueio no alojamento do suporte de suporte de arranque.

Etapa 3: Mova os DIMMs do sistema

Para mover os DIMMs, localize-os e mova-os do controlador antigo para o controlador de substituição e siga a sequência específica de passos.

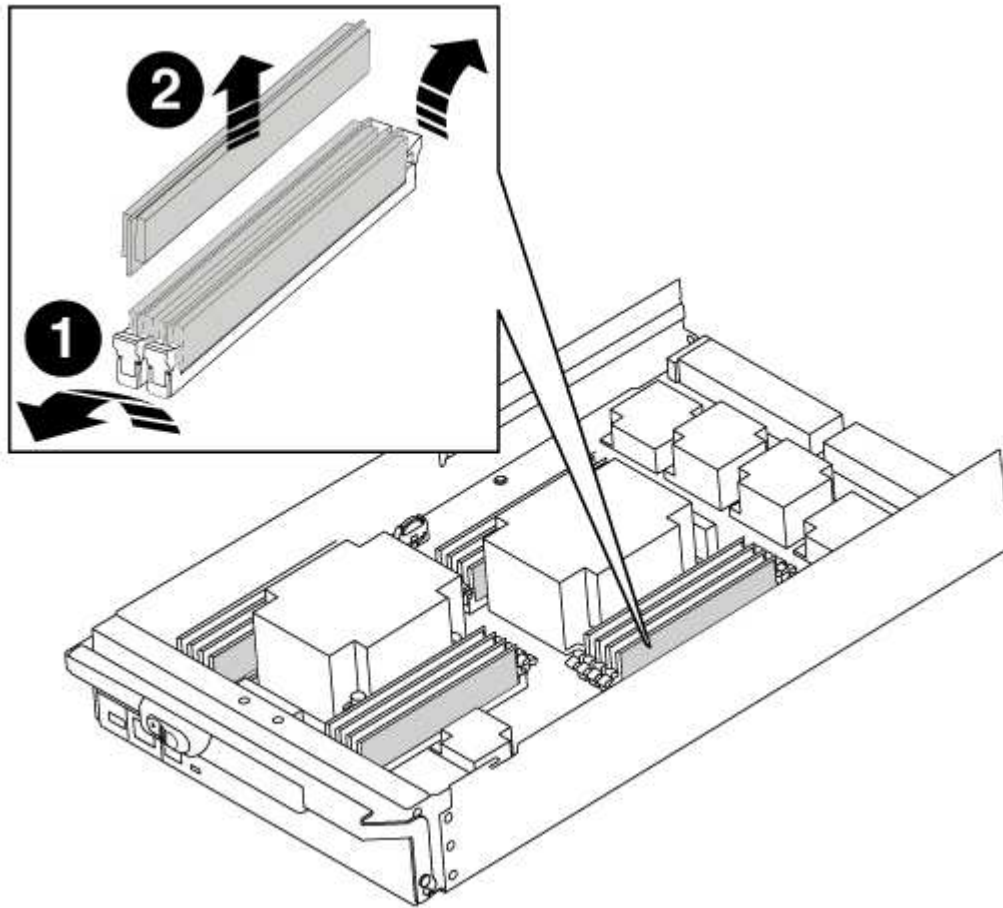
Passos

- Se você ainda não está aterrado, aterre-se adequadamente.
- Localize os DIMMs no módulo do controlador.
- Observe a orientação do DIMM no soquete para que você possa inserir o DIMM no módulo do controlador de substituição na orientação adequada.

4. Eje o DIMM de seu slot, empurrando lentamente as duas abas do ejetor do DIMM em ambos os lados do DIMM e, em seguida, deslize o DIMM para fora do slot.



Segure cuidadosamente o DIMM pelas bordas para evitar a pressão nos componentes da placa de circuito DIMM.



1	Patilhas do ejetor DIMM
2	DIMM

5. Localize o slot onde você está instalando o DIMM.
6. Certifique-se de que as abas do ejetor DIMM no conector estão na posição aberta e insira o DIMM diretamente no slot.

O DIMM encaixa firmemente no slot, mas deve entrar facilmente. Caso contrário, realinhar o DIMM com o slot e reinseri-lo.



Inspecione visualmente o DIMM para verificar se ele está alinhado uniformemente e totalmente inserido no slot.

7. Insira o DIMM diretamente no slot.

O DIMM encaixa firmemente no slot, mas deve entrar facilmente. Caso contrário, realinhar o DIMM com o slot e reinseri-lo.



Inspeccione visualmente o DIMM para verificar se ele está alinhado uniformemente e totalmente inserido no slot.

8. Empurre com cuidado, mas firmemente, na borda superior do DIMM até que as abas do ejetor se encaixem no lugar sobre os entalhes nas extremidades do DIMM.
9. Repita estas etapas para os DIMMs restantes.

Passo 4: Instale o controlador

Depois de instalar os componentes no módulo do controlador, tem de instalar o módulo do controlador novamente no chassis do sistema e arrancar o sistema operativo.

Para pares de HA com dois módulos de controlador no mesmo chassi, a sequência em que você instala o módulo de controlador é especialmente importante porque ele tenta reiniciar assim que você o senta completamente no chassi.



O sistema pode atualizar o firmware do sistema quando ele é inicializado. Não aborte este processo. O procedimento requer que você interrompa o processo de inicialização, o que você normalmente pode fazer a qualquer momento depois de solicitado a fazê-lo. No entanto, se o sistema atualizar o firmware do sistema quando ele é inicializado, você deve esperar até que a atualização seja concluída antes de interromper o processo de inicialização.

Passos

1. Se você ainda não está aterrado, aterre-se adequadamente.
2. Se ainda não o tiver feito, substitua a tampa no módulo do controlador.
3. Alinhe a extremidade do módulo do controlador com a abertura no chassis e, em seguida, empurre cuidadosamente o módulo do controlador até meio do sistema.



Não introduza completamente o módulo do controlador no chassis até ser instruído a fazê-lo.

4. Faça o cabeamento apenas das portas de gerenciamento e console, para que você possa acessar o sistema para executar as tarefas nas seções a seguir.



Você conetará o resto dos cabos ao módulo do controlador posteriormente neste procedimento.

5. Conclua a reinstalação do módulo do controlador:
 - a. Se ainda não o tiver feito, reinstale o dispositivo de gerenciamento de cabos.
 - b. Empurre firmemente o módulo do controlador para dentro do chassi até que ele atenda ao plano médio e esteja totalmente assentado.

Os trincos de bloqueio sobem quando o módulo do controlador está totalmente assente.



Não utilize força excessiva ao deslizar o módulo do controlador para dentro do chassis para evitar danificar os conetores.

O módulo do controlador começa a arrancar assim que estiver totalmente assente no chassis. Esteja preparado para interromper o processo de inicialização.

- a. Rode os trincos de bloqueio para cima, inclinando-os de forma a que estes limpem os pinos de bloqueio e, em seguida, baixe-os para a posição de bloqueio.
- b. Interrompa o processo de inicialização pressionando `Ctrl-C` quando vir `Press Ctrl-C for Boot Menu`.
- c. Selecione a opção para iniciar no modo Manutenção a partir do menu apresentado.

Restaure e verifique a configuração do sistema - AFF A700

Depois de concluir a substituição de hardware e a inicialização para o modo de manutenção, você verifica a configuração de sistema de baixo nível do controlador de substituição e reconfigura as configurações do sistema conforme necessário.

Passo 1: Defina e verifique a hora do sistema

Você deve verificar a hora e a data no módulo do controlador de substituição em relação ao módulo do controlador de integridade em um par de HA, ou em um servidor de tempo confiável em uma configuração autônoma. Se a hora e a data não corresponderem, tem de os repor no módulo do controlador de substituição para evitar possíveis interrupções nos clientes devido a diferenças de tempo.

Sobre esta tarefa

É importante que você aplique os comandos nas etapas nos sistemas corretos:

- O nó *replacement* é o novo nó que substituiu o nó prejudicado como parte deste procedimento.
- O nó *Healthy* é o parceiro de HA do nó *replacement*.

Passos

1. Se o nó *replacement* não estiver no prompt Loader, interrompa o sistema para o prompt Loader.
2. No nó *Healthy*, verifique a hora do sistema: `cluster date show`

A data e a hora são baseadas no fuso horário configurado.

3. No prompt DO Loader, verifique a data e a hora no nó *replacement*: `show date`

A data e a hora são dadas em GMT.

4. Se necessário, defina a data em GMT no nó de substituição: `set date mm/dd/yyyy`
5. Se necessário, defina a hora em GMT no nó de substituição: `set time hh:mm:ss`
6. No prompt DO Loader, confirme a data e a hora no nó *replacement*: `show date`

A data e a hora são dadas em GMT.

Etapa 2: Verifique e defina o estado HA do controlador

Você deve verificar o HA estado do módulo do controlador e, se necessário, atualizar o estado para corresponder à configuração do sistema.

Passos

1. No modo Manutenção a partir do novo módulo do controlador, verifique se todos os componentes apresentam o HA mesmo estado: `ha-config show`

O valor para HA-State pode ser um dos seguintes:

- `ha`
 - `mcc`
 - `mcc-2n`
 - `mccip`
 - `non-ha`
- i. Confirme se a definição foi alterada: `ha-config show`

Recable o sistema e reatribuir discos - AFF A700

Continue o procedimento de substituição reativando o armazenamento e confirmando a reatribuição do disco.

Passo 1: Recable o sistema

Verifique as conexões de rede e armazenamento do módulo do controlador.

Passos

1. Verifique se o cabeamento está correto usando "[Active IQ Config Advisor](#)" o .
 - a. Baixe e instale o Config Advisor.
 - b. Insira as informações do sistema de destino e clique em coletar dados.
 - c. Clique na guia cabeamento e examine a saída. Certifique-se de que todos os compartimentos de disco sejam exibidos e todos os discos apareçam na saída, corrigindo quaisquer problemas de cabeamento encontrados.
 - d. Verifique outro cabeamento clicando na guia apropriada e, em seguida, examinando a saída do Config Advisor.

Etapa 2: Reatribuir discos

Se o sistema de storage estiver em um par de HA, a ID do sistema do novo módulo de controladora será automaticamente atribuída aos discos quando o giveback ocorrer no final do procedimento. Você deve confirmar a alteração do ID do sistema quando você inicializar o nó *replacement* e, em seguida, verificar se a alteração foi implementada.

Este procedimento aplica-se apenas a sistemas que executam o ONTAP em um par de HA.

1. Se o nó *replacement* estiver no modo Manutenção (mostrando o `*>` prompt, saia do modo Manutenção e vá para o prompt Loader: `halt`
2. A partir do prompt Loader no nó *replacement*, inicialize o nó, inserindo `y` se for solicitado a substituir o ID do sistema devido a uma incompatibilidade de ID do sistema. `boot_ontap`
3. Aguarde até que a `Waiting for giveback...` mensagem seja exibida no console do nó *replacement* e, em seguida, a partir do nó de integridade, verifique se o novo ID do sistema do parceiro foi atribuído automaticamente: `storage failover show`

Na saída do comando, você verá uma mensagem informando que a ID do sistema foi alterada no nó prejudicado, mostrando as IDs antigas e novas corretas. No exemplo a seguir, o node2 foi substituído e tem um novo ID de sistema de 151759706.

```
node1> `storage failover show`
```

Node	Partner	Takeover Possible	State Description
node1	node2	false	System ID changed on partner (Old: 151759706), In takeover
node2	node1	-	Waiting for giveback (HA mailboxes)

4. A partir do nó saudável, verifique se todos os core dumps são salvos:

a. Mude para o nível de privilégio avançado: `set -privilege advanced`

Você pode responder `Y` quando solicitado a continuar no modo avançado. O prompt do modo avançado é exibido (`*>`).

b. Salve quaisquer core dumps: `system node run -node local-node-name partner savecore`

c. Aguarde que o comando "avecore" seja concluído antes de emitir o giveback.

Você pode inserir o seguinte comando para monitorar o progresso do comando savecore: `system node run -node local-node-name partner savecore -s`

d. Voltar ao nível de privilégio de administrador: `set -privilege admin`

5. Se o sistema de storage tiver o Storage ou o volume Encryption configurado, você deverá restaurar a funcionalidade Storage ou volume Encryption usando um dos procedimentos a seguir, dependendo se você estiver usando o gerenciamento de chaves integrado ou externo:

- ["Restaurar chaves de criptografia integradas de gerenciamento de chaves"](#)
- ["Restaurar chaves de criptografia de gerenciamento de chaves externas"](#)

6. Devolver o nó:

a. A partir do nó íntegro, devolva o armazenamento do nó substituído: `storage failover giveback -ofnode replacement_node_name`

O nó *replacement* recupera seu armazenamento e completa a inicialização.

Se você for solicitado a substituir a ID do sistema devido a uma incompatibilidade de ID do sistema, `y` digite `.`



Se o giveback for vetado, você pode considerar substituir os vetos.

["Encontre o Guia de Configuração de alta disponibilidade para a sua versão do ONTAP 9"](#)

- a. Após a conclusão do giveback, confirme que o par de HA está saudável e que a aquisição é possível:
`storage failover show`

A saída do `storage failover show` comando não deve incluir a ID do sistema alterada na mensagem do parceiro.

7. Verifique se os discos foram atribuídos corretamente: `storage disk show -ownership`

Os discos pertencentes ao nó *replacement* devem mostrar o novo ID do sistema. No exemplo a seguir, os discos de propriedade de `node1` agora mostram o novo ID do sistema, `1873775277`:

```
node1> `storage disk show -ownership`  
  
Disk   Aggregate Home   Owner   DR Home   Home ID   Owner ID   DR Home ID  
Reserver Pool  
-----  
-----  
1.0.0  aggr0_1  node1 node1   -        1873775277 1873775277 -  
1873775277 Pool0  
1.0.1  aggr0_1  node1 node1   -        1873775277 1873775277 -  
1873775277 Pool0  
.  
.  
.
```

8. Se o sistema estiver em uma configuração MetroCluster, monitore o status do nó: `metrocluster node show`

A configuração do MetroCluster leva alguns minutos após a substituição para retornar a um estado normal, quando cada nó mostrará um estado configurado, com espelhamento de DR ativado e um modo normal. O `metrocluster node show -fields node-systemid` comando output exibe o ID do sistema antigo até que a configuração do MetroCluster retorne a um estado normal.

9. Se o nó estiver em uma configuração do MetroCluster, dependendo do estado do MetroCluster, verifique se o campo ID inicial do DR mostra o proprietário original do disco se o proprietário original for um nó no local do desastre.

Isso é necessário se ambos os seguintes itens forem verdadeiros:

- A configuração do MetroCluster está em um estado de switchover.
- O nó *replacement* é o proprietário atual dos discos no local de desastre.

["Alterações na propriedade do disco durante o takeover de HA e o switchover do MetroCluster em uma configuração de MetroCluster de quatro nós"](#)

10. Se o sistema estiver em uma configuração do MetroCluster, verifique se cada nó está configurado:
`metrocluster node show - fields configuration-state`

```

node1_siteA::> metrocluster node show -fields configuration-state

dr-group-id          cluster node          configuration-state
-----
-----
1 node1_siteA        node1mcc-001         configured
1 node1_siteA        node1mcc-002         configured
1 node1_siteB        node1mcc-003         configured
1 node1_siteB        node1mcc-004         configured

4 entries were displayed.

```

11. Verifique se os volumes esperados estão presentes para cada nó: `vol show -node node-name`
12. Se você desativou o controle automático na reinicialização, ative-o a partir do nó de integridade: `storage failover modify -node replacement-node-name -onreboot true`

Restauração completa do sistema - AFF A700

Para concluir o procedimento de substituição e restaurar o sistema para o funcionamento total, tem de voltar a efetuar a recuperação do armazenamento, restaurar a configuração da encriptação de armazenamento NetApp (se necessário) e instalar licenças para o novo controlador. Você deve concluir uma série de tarefas antes de restaurar o sistema para a operação completa.

Passo 1: Instale licenças para o nó de substituição no ONTAP

Você deve instalar novas licenças para o nó *replacement* se o nó prejudicado estiver usando recursos do ONTAP que exigem uma licença padrão (node-locked). Para recursos com licenças padrão, cada nó no cluster deve ter sua própria chave para o recurso.

Sobre esta tarefa

Até instalar chaves de licença, os recursos que exigem licenças padrão continuam disponíveis para o nó *replacement*. No entanto, se o nó prejudicado for o único nó no cluster com uma licença para o recurso, nenhuma alteração de configuração será permitida.

Além disso, o uso de recursos não licenciados no nó pode colocá-lo fora de conformidade com o seu contrato de licença, então você deve instalar a chave de licença de substituição ou chaves no nó *replacement* o mais rápido possível.

As chaves de licença devem estar no formato de 28 caracteres.

Você tem um período de carência de 90 dias para instalar as chaves de licença. Após o período de carência, todas as licenças antigas são invalidadas. Depois que uma chave de licença válida é instalada, você tem 24 horas para instalar todas as chaves antes que o período de carência termine.

Se o nó estiver em uma configuração do MetroCluster e todos os nós de um local tiverem sido substituídos, as chaves de licença devem ser instaladas no nó ou nós *replacement* antes do switchback.

Passos

1. Se você precisar de novas chaves de licença, obtenha chaves de licença de substituição na "[Site de suporte da NetApp](#)" seção meu suporte em licenças de software.



As novas chaves de licença que você precisa são geradas automaticamente e enviadas para o endereço de e-mail em arquivo. Se você não receber o e-mail com as chaves de licença no prazo de 30 dias, entre em Contato com o suporte técnico.

2. Instale cada chave de licença: `system license add -license-code license-key, license-key...`
3. Remova as licenças antigas, se desejar:
 - a. Verifique se há licenças não utilizadas: `license clean-up -unused -simulate`
 - b. Se a lista estiver correta, remova as licenças não utilizadas: `license clean-up -unused`

Etapa 2: Verificando LIFs e registrando o número de série

Antes de retornar o nó *replacement* ao serviço, você deve verificar se os LIFs estão em suas portas iniciais e Registrar o número de série do nó *replacement* se o AutoSupport estiver ativado e redefinir a giveback automática.

Passos

1. Verifique se as interfaces lógicas estão relatando para o servidor doméstico e as portas: `network interface show -is-home false`

Se algum LIFs estiver listado como false, reverta-os para suas portas iniciais: `network interface revert -vserver * -lif *`
2. Registre o número de série do sistema com o suporte da NetApp.
 - Se o AutoSupport estiver ativado, envie uma mensagem AutoSupport para Registrar o número de série.
 - Se o AutoSupport não estiver ativado, ligue "[Suporte à NetApp](#)" para registrar o número de série.
3. Se uma janela de manutenção do AutoSupport foi acionada, encerre-a usando o `system node autosupport invoke -node * -type all -message MAINT=END` comando.
4. Se a giveback automática foi desativada, reative-a: `storage failover modify -node local -auto-giveback true`

Etapa 3: (Somente MetroCluster): Voltando agregados em uma configuração de MetroCluster de dois nós

Depois de concluir a substituição da FRU em uma configuração de MetroCluster de dois nós, você pode executar a operação de switchback do MetroCluster. Isso retorna a configuração ao seu estado operacional normal, com as máquinas virtuais de armazenamento de origem sincronizada (SVMs) no site anteriormente prejudicado agora ativo e fornecendo dados dos pools de discos locais.

Esta tarefa só se aplica a configurações de MetroCluster de dois nós.

Passos

1. Verifique se todos os nós estão no `enabled` estado: `metrocluster node show`

```

cluster_B::> metrocluster node show

DR                               Configuration  DR
Group Cluster Node              State          Mirroring Mode
-----
1      cluster_A
      controller_A_1 configured    enabled    heal roots
completed
      cluster_B
      controller_B_1 configured    enabled    waiting for
switchback recovery
2 entries were displayed.

```

2. Verifique se a ressincronização está concluída em todos os SVMs: `metrocluster vserver show`
3. Verifique se todas as migrações automáticas de LIF que estão sendo executadas pelas operações de recuperação foram concluídas com sucesso: `metrocluster check lif show`
4. Execute o switchback usando o `metrocluster switchback` comando de qualquer nó no cluster sobrevivente.
5. Verifique se a operação de comutação foi concluída: `metrocluster show`

A operação de switchback ainda está em execução quando um cluster está no `waiting-for-switchback` estado:

```

cluster_B::> metrocluster show
Cluster              Configuration State      Mode
-----
Local: cluster_B configured    switchover
Remote: cluster_A configured    waiting-for-switchback

```

A operação de switchback é concluída quando os clusters estão no `normal` estado.:

```

cluster_B::> metrocluster show
Cluster              Configuration State      Mode
-----
Local: cluster_B configured    normal
Remote: cluster_A configured    normal

```

Se um switchback estiver demorando muito tempo para terminar, você pode verificar o status das linhas de base em andamento usando o `metrocluster config-replication resync-status show` comando.

6. Restabelecer qualquer configuração SnapMirror ou SnapVault.

Passo 4: Devolva a peça com falha ao NetApp

Devolva a peça com falha ao NetApp, conforme descrito nas instruções de RMA fornecidas com o kit. Consulte a "[Devolução de peças e substituições](#)" página para obter mais informações.

Módulo de alimentação do controlador de fase de troca a quente (DCPM) - AFF A700

Para trocar a quente um módulo de alimentação do controlador de estágio (DCPM), que contém a bateria de NVRAM10 V, você deve localizar o módulo DCPM com falha, removê-lo do chassi e instalar o módulo DCPM de substituição.

Tem de ter um módulo DCPM de substituição em mãos antes de remover o módulo com falha do chassis e este tem de ser substituído no prazo de cinco minutos após a remoção. Uma vez que o módulo DCPM é removido do chassi, não há proteção de desligamento para o módulo do controlador que possui o módulo DCPM, além de failover para o outro módulo do controlador.

Passo 1: Substitua o módulo DCPM

Para substituir o módulo DCPM em seu sistema, você deve remover o módulo DCPM com falha do sistema e, em seguida, substituí-lo por um novo módulo DCPM.

Passos

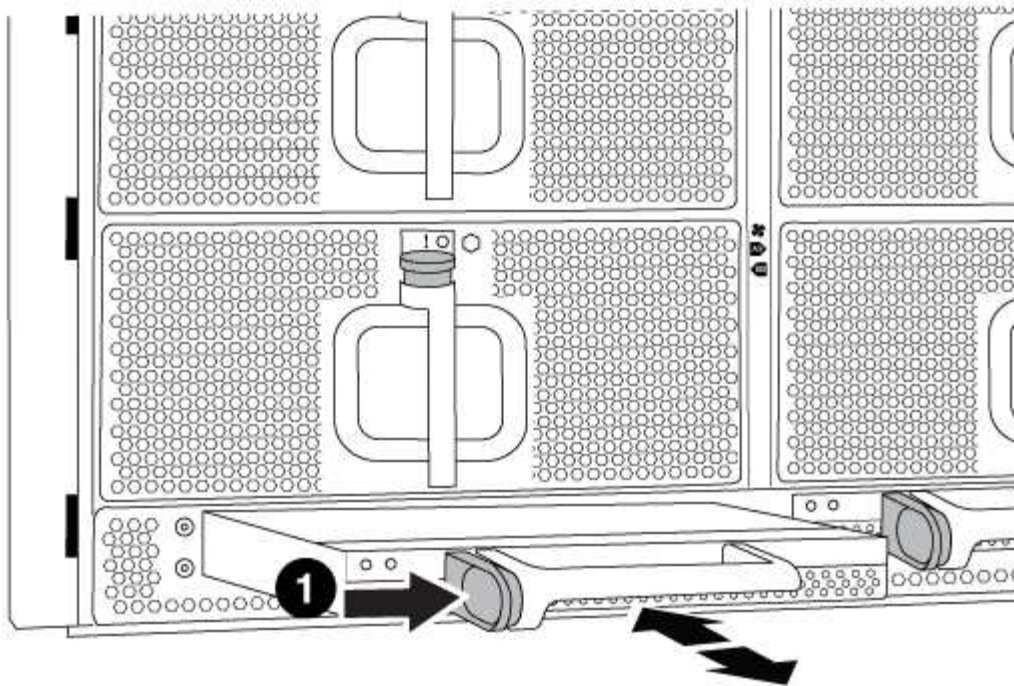
1. Se você ainda não está aterrado, aterre-se adequadamente.
2. Retire a moldura na parte frontal do sistema e coloque-a de lado.
3. Localize o módulo DCPM com falha na parte frontal do sistema, procurando o LED de atenção no módulo.

O LED ficará âmbar fixo se o módulo estiver avariado.



O módulo DCPM deve ser substituído no chassi dentro de cinco minutos após a remoção ou o controlador associado será desligado.

4. Prima o botão laranja de bloqueio na pega do módulo e, em seguida, deslize o módulo DCPM para fora do chassis.



1	Botão de bloqueio laranja do módulo DCPM
---	--

5. Alinhe a extremidade do módulo DCPM com a abertura do chassi e, em seguida, deslize-o cuidadosamente para dentro do chassi até que ele encaixe no lugar.



O módulo e o slot são chaveados. Não force o módulo para dentro da abertura. Se o módulo não entrar facilmente, realinhe o módulo e insira-o no chassi.

O LED do módulo DCPM acende quando o módulo está totalmente encaixado no chassi.

Passo 2: Elimine as pilhas

Tem de eliminar as baterias de acordo com os regulamentos locais relativos à reciclagem ou eliminação das baterias. Se não conseguir eliminar as pilhas corretamente, deve devolver as pilhas à NetApp, conforme descrito nas instruções de RMA que são enviadas com o kit.

https://library.netapp.com/ecm/ecm_download_file/ECMP12475945

Passo 3: Devolva a peça com falha ao NetApp

Devolva a peça com falha ao NetApp, conforme descrito nas instruções de RMA fornecidas com o kit. Consulte a "[Devolução de peças e substituições](#)" página para obter mais informações.

Substitua um DIMM - AFF A700

Você deve substituir um DIMM no controlador quando seu sistema de armazenamento encontrar erros como erros CECC excessivos (códigos de correção de erros Correctable) que são baseados em alertas do Monitor de integridade ou erros ECC

incorrigíveis, geralmente causados por uma única falha de DIMM que impede o sistema de armazenamento de inicializar o ONTAP.

Todos os outros componentes do sistema devem estar funcionando corretamente; caso contrário, você deve entrar em Contato com o suporte técnico.

Você deve substituir o componente com falha por um componente FRU de substituição que você recebeu de seu provedor.

Passo 1: Desligue o controlador desativado

Você pode desligar ou assumir o controlador prejudicado usando procedimentos diferentes, dependendo da configuração do hardware do sistema de armazenamento.

Opção 1: A maioria das configurações

Para encerrar o controlador com deficiência, você deve determinar o status do controlador e, se necessário, assumir o controlador para que o controlador saudável continue fornecendo dados do armazenamento do controlador com deficiência.

Sobre esta tarefa

- Se você tiver um sistema SAN, você deve ter verificado mensagens de `cluster kernel-service show`evento)` para o blade SCSI do controlador afetado. O ``cluster kernel-service show` comando (do modo avançado `priv`) exibe o nome do nó, "[status do quorum](#)" desse nó, o status de disponibilidade desse nó e o status operacional desse nó.

Cada processo SCSI-blade deve estar em quórum com os outros nós no cluster. Qualquer problema deve ser resolvido antes de prosseguir com a substituição.

- Se você tiver um cluster com mais de dois nós, ele deverá estar no quórum. Se o cluster não estiver em quórum ou se um controlador íntegro exibir `false` para qualificação e integridade, você deverá corrigir o problema antes de encerrar o controlador prejudicado; "[Sincronize um nó com o cluster](#)" consulte .

Passos

1. Se o AutoSupport estiver ativado, suprimir a criação automática de casos invocando uma mensagem AutoSupport: `system node autosupport invoke -node * -type all -message MAINT=<# of hours>h`

A seguinte mensagem AutoSupport suprime a criação automática de casos por duas horas:

```
cluster1:> system node autosupport invoke -node * -type all -message MAINT=2h
```

2. Desative a giveback automática a partir da consola do controlador saudável: `storage failover modify -node local -auto-giveback false`



Quando vir *do* pretende desativar a auto-giveback?, introduza `y`.

3. Leve o controlador prejudicado para o prompt Loader:

Se o controlador afetado estiver a apresentar...	Então...
O prompt Loader	Vá para a próxima etapa.
A aguardar pela giveback...	Pressione Ctrl-C e responda <code>y</code> quando solicitado.
Prompt do sistema ou prompt de senha	Assuma ou interrompa o controlador prejudicado do controlador saudável: <code>storage failover takeover -ofnode <i>impaired_node_name</i></code> Quando o controlador prejudicado mostrar aguardando a giveback..., pressione Ctrl-C e responda <code>y</code> .

Opção 2: O controlador está em um MetroCluster de dois nós

Para desligar o controlador desativado, você deve determinar o status do controlador e, se necessário, trocar o controlador para que o controlador saudável continue fornecendo dados do armazenamento do controlador prejudicado.

Sobre esta tarefa

- Você deve deixar as fontes de alimentação ligadas no final deste procedimento para fornecer energia ao controlador de integridade.

Passos

1. Verifique o estado do MetroCluster para determinar se o controlador afetado mudou automaticamente para o controlador saudável: `metrocluster show`
2. Dependendo se ocorreu uma mudança automática, proceda de acordo com a seguinte tabela:

Se o controlador deficiente...	Então...
Mudou automaticamente	Avance para o passo seguinte.
Não mudou automaticamente	Execute uma operação de comutação planejada a partir do controlador íntegro: <code>metrocluster switchover</code>
Não mudou automaticamente, tentou mudar com o comando e o <code>switchover metrocluster switchover</code> foi vetado	Reveja as mensagens de veto e, se possível, resolva o problema e tente novamente. Se você não conseguir resolver o problema, entre em Contato com o suporte técnico.

3. Ressincronize os agregados de dados executando o `metrocluster heal -phase aggregates` comando do cluster sobrevivente.

```
controller_A_1::> metrocluster heal -phase aggregates
[Job 130] Job succeeded: Heal Aggregates is successful.
```

Se a cura for vetada, você tem a opção de reemitir o `metrocluster heal` comando com o `-override-vetoes` parâmetro. Se você usar esse parâmetro opcional, o sistema substituirá quaisquer vetos de software que impeçam a operação de recuperação.

4. Verifique se a operação foi concluída usando o comando `MetroCluster operation show`.

```
controller_A_1::> metrocluster operation show
Operation: heal-aggregates
State: successful
Start Time: 7/25/2016 18:45:55
End Time: 7/25/2016 18:45:56
Errors: -
```

5. Verifique o estado dos agregados utilizando o `storage aggregate show` comando.

```

controller_A_1::> storage aggregate show
Aggregate      Size Available Used% State   #Vols  Nodes
RAID Status
-----
...
aggr_b2       227.1GB   227.1GB   0% online    0 mcc1-a2
raid_dp, mirrored, normal...

```

6. Curar os agregados raiz usando o `metrocluster heal -phase root-aggregates` comando.

```

mcc1A::> metrocluster heal -phase root-aggregates
[Job 137] Job succeeded: Heal Root Aggregates is successful

```

Se a recuperação for vetada, você terá a opção de reemitir o `metrocluster heal` comando com o parâmetro `-override-vetos`. Se você usar esse parâmetro opcional, o sistema substituirá quaisquer vetos de software que impeçam a operação de recuperação.

7. Verifique se a operação `heal` está concluída usando o `metrocluster operation show` comando no cluster de destino:

```

mcc1A::> metrocluster operation show
Operation: heal-root-aggregates
State: successful
Start Time: 7/29/2016 20:54:41
End Time: 7/29/2016 20:54:42
Errors: -

```

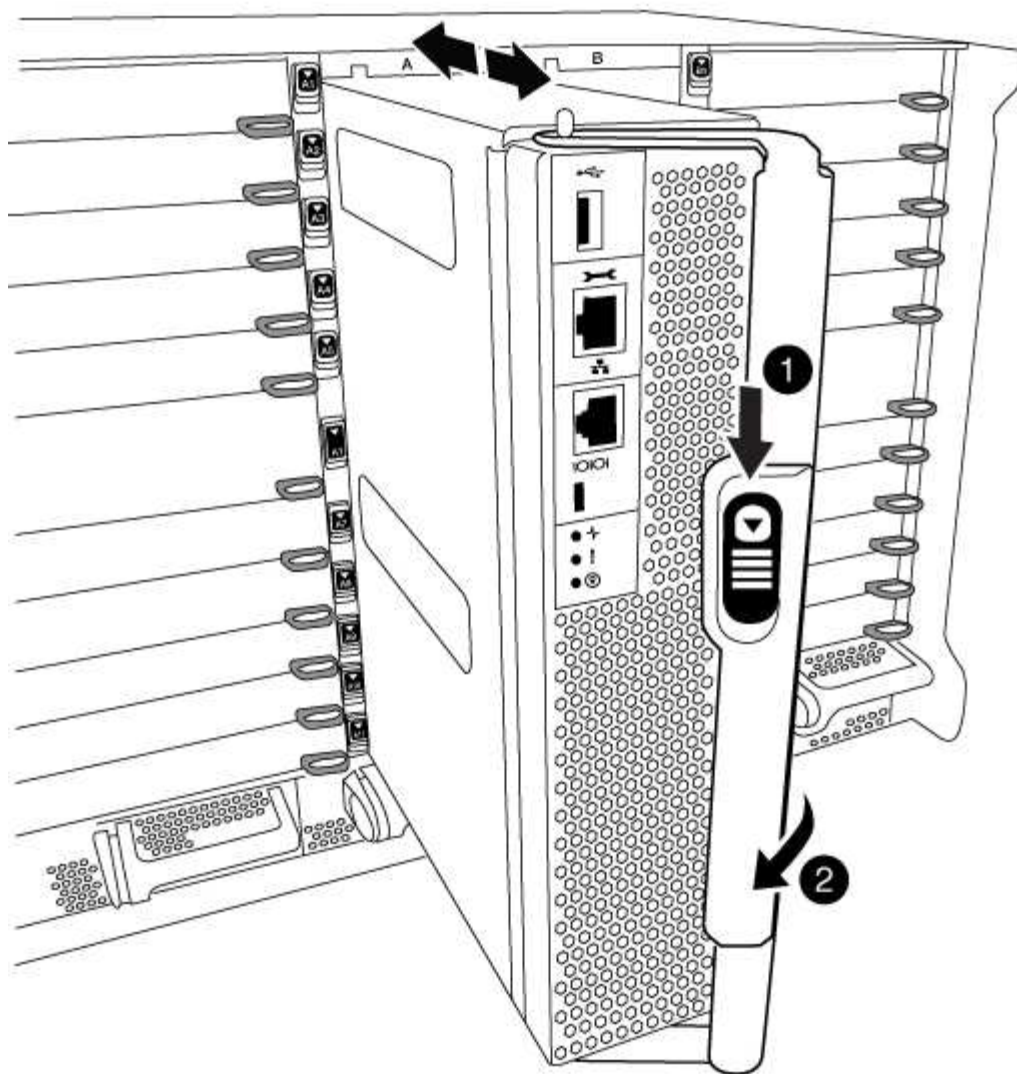
8. No módulo do controlador desativado, desligue as fontes de alimentação.

Passo 2: Remova o módulo do controlador

Para aceder aos componentes no interior do controlador, tem de remover primeiro o módulo do controlador do sistema e, em seguida, remover a tampa do módulo do controlador.

Passos

1. Se você ainda não está aterrado, aterre-se adequadamente.
2. Desconete os cabos do módulo do controlador desativado e mantenha o controle de onde os cabos foram conectados.
3. Deslize o botão laranja na pega do came para baixo até que este se destranque.

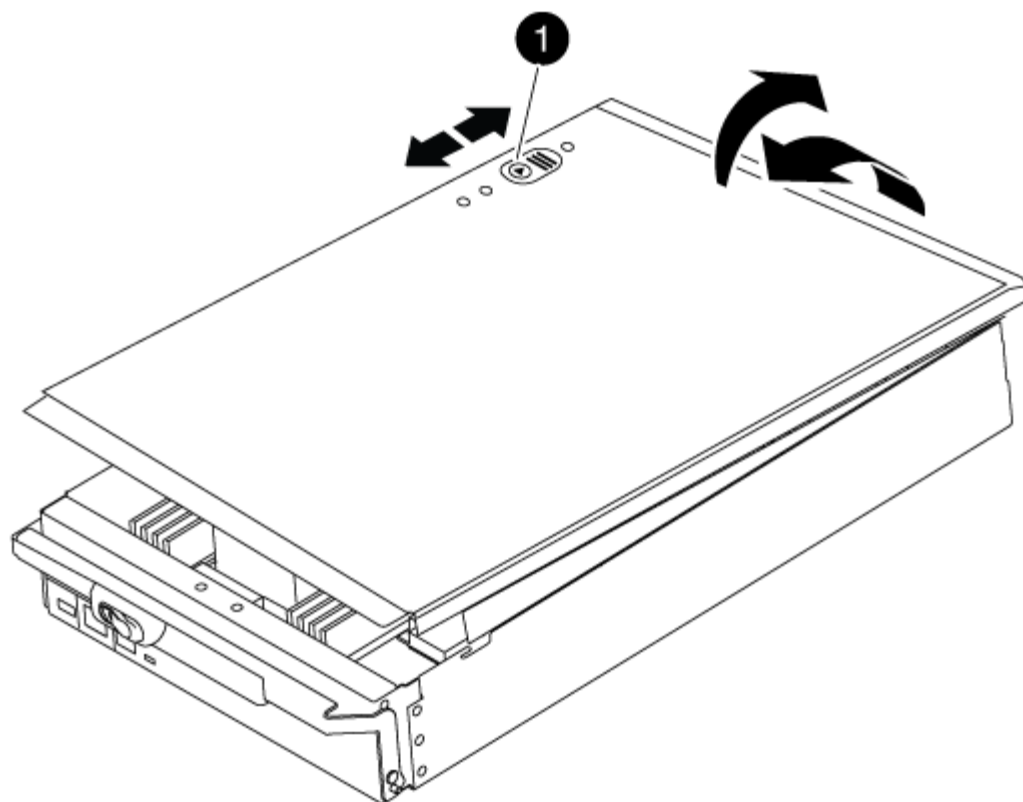


1	Botão de libertação do manípulo do excêntrico
2	Pega do came

4. Rode o manípulo do excêntrico de forma a desengatar completamente o módulo do controlador do chassis e, em seguida, deslize o módulo do controlador para fora do chassis.

Certifique-se de que suporta a parte inferior do módulo do controlador enquanto o desliza para fora do chassis.

5. Coloque a tampa do módulo do controlador para cima sobre uma superfície estável e plana, pressione o botão azul na tampa, deslize a tampa para a parte traseira do módulo do controlador e, em seguida, gire a tampa para cima e levante-a do módulo do controlador.



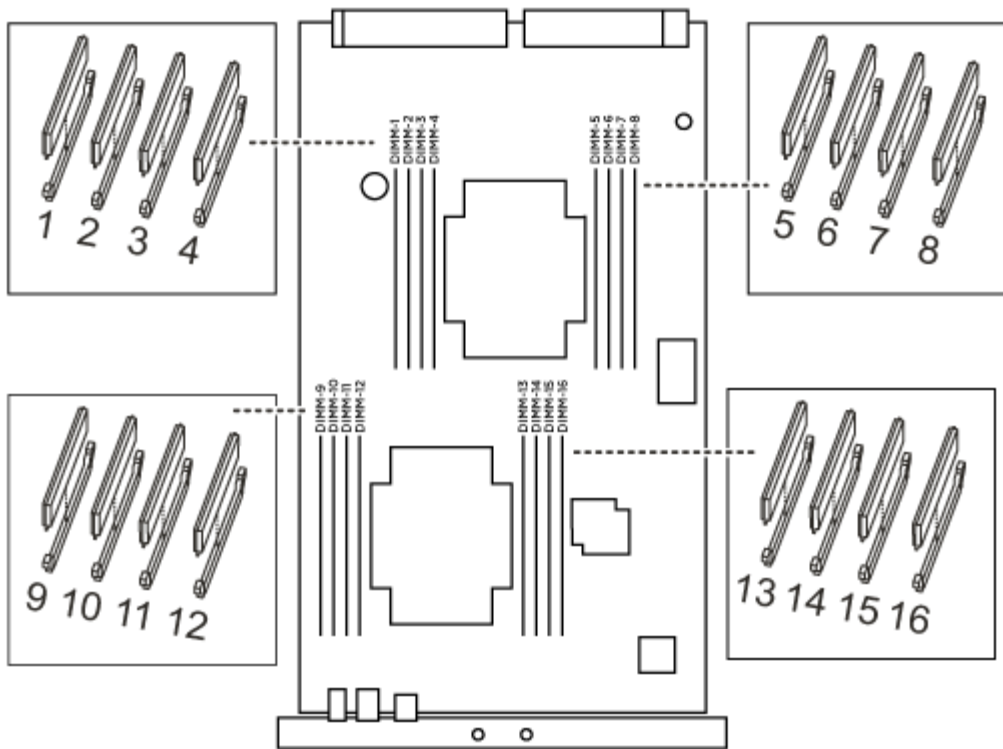
1	Botão de bloqueio da tampa do módulo do controlador
----------	---

Etapa 3: Substitua os DIMMs

Para substituir os DIMMs, localize-os dentro do controlador e siga a sequência específica de passos.

Passos

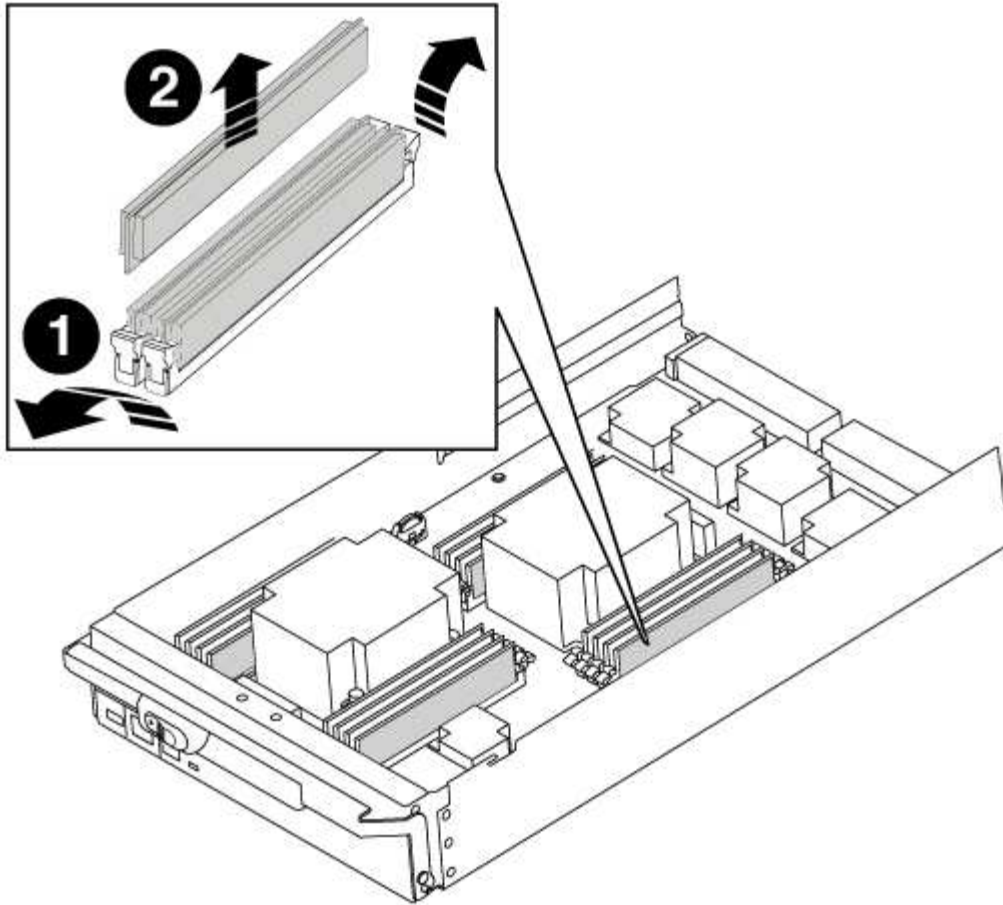
1. Se você ainda não está aterrado, aterre-se adequadamente.
2. Localize os DIMMs no módulo do controlador.



1. Eje o DIMM de seu slot, empurrando lentamente as duas abas do ejetor do DIMM em ambos os lados do DIMM e, em seguida, deslize o DIMM para fora do slot.



Segure cuidadosamente o DIMM pelas bordas para evitar a pressão nos componentes da placa de circuito DIMM.



1	Patilhas do ejetor DIMM
2	DIMM

2. Remova o DIMM de substituição do saco de transporte antiestático, segure o DIMM pelos cantos e alinhe-o com o slot.

O entalhe entre os pinos no DIMM deve estar alinhado com a guia no soquete.

3. Certifique-se de que as abas do ejetor DIMM no conector estão na posição aberta e insira o DIMM diretamente no slot.

O DIMM encaixa firmemente no slot, mas deve entrar facilmente. Caso contrário, realinhar o DIMM com o slot e reinseri-lo.



Inspecione visualmente o DIMM para verificar se ele está alinhado uniformemente e totalmente inserido no slot.

4. Empurre com cuidado, mas firmemente, na borda superior do DIMM até que as abas do ejetor se encaixem no lugar sobre os entalhes nas extremidades do DIMM.
5. Feche a tampa do módulo do controlador.

Passo 4: Instale o controlador

Depois de instalar os componentes no módulo do controlador, tem de instalar o módulo do controlador novamente no chassis do sistema e arrancar o sistema operativo.

Para pares de HA com dois módulos de controlador no mesmo chassi, a sequência em que você instala o módulo de controlador é especialmente importante porque ele tenta reiniciar assim que você o senta completamente no chassi.

Passos

1. Se você ainda não está aterrado, aterre-se adequadamente.
2. Se ainda não o tiver feito, substitua a tampa no módulo do controlador.
3. Alinhe a extremidade do módulo do controlador com a abertura no chassis e, em seguida, empurre cuidadosamente o módulo do controlador até meio do sistema.



Não introduza completamente o módulo do controlador no chassis até ser instruído a fazê-lo.

4. Faça o cabeamento apenas das portas de gerenciamento e console, para que você possa acessar o sistema para executar as tarefas nas seções a seguir.



Você conetará o resto dos cabos ao módulo do controlador posteriormente neste procedimento.

5. Conclua a reinstalação do módulo do controlador:
 - a. Se ainda não o tiver feito, reinstale o dispositivo de gerenciamento de cabos.
 - b. Empurre firmemente o módulo do controlador para dentro do chassi até que ele atenda ao plano médio e esteja totalmente assentado.

Os trincos de bloqueio sobem quando o módulo do controlador está totalmente assente.



Não utilize força excessiva ao deslizar o módulo do controlador para dentro do chassis para evitar danificar os conetores.

O módulo do controlador começa a arrancar assim que estiver totalmente assente no chassis.

- a. Rode os trincos de bloqueio para cima, inclinando-os de forma a que estes limpem os pinos de bloqueio e, em seguida, baixe-os para a posição de bloqueio.

Etapa 5: Alterne agregados de volta em uma configuração de MetroCluster de dois nós

Depois de concluir a substituição da FRU em uma configuração de MetroCluster de dois nós, você pode executar a operação de switchback do MetroCluster. Isso retorna a configuração ao seu estado operacional normal, com as máquinas virtuais de armazenamento de origem sincronizada (SVMs) no site anteriormente prejudicado agora ativo e fornecendo dados dos pools de discos locais.

Esta tarefa só se aplica a configurações de MetroCluster de dois nós.

Passos

1. Verifique se todos os nós estão no `enabled` estado: `metrocluster node show`


```

cluster_B::> metrocluster node show

DR                               Configuration  DR
Group Cluster Node              State          Mirroring Mode
-----
1      cluster_A
      controller_A_1 configured      enabled      heal roots
completed
      cluster_B
      controller_B_1 configured      enabled      waiting for
switchback recovery
2 entries were displayed.

```

2. Verifique se a ressincronização está concluída em todos os SVMs: `metrocluster vserver show`
3. Verifique se todas as migrações automáticas de LIF que estão sendo executadas pelas operações de recuperação foram concluídas com sucesso: `metrocluster check lif show`
4. Execute o switchback usando o `metrocluster switchback` comando de qualquer nó no cluster sobrevivente.
5. Verifique se a operação de comutação foi concluída: `metrocluster show`

A operação de switchback ainda está em execução quando um cluster está no `waiting-for-switchback` estado:

```

cluster_B::> metrocluster show
Cluster              Configuration State      Mode
-----
Local: cluster_B configured      switchover
Remote: cluster_A configured      waiting-for-switchback

```

A operação de switchback é concluída quando os clusters estão no `normal` estado.:

```

cluster_B::> metrocluster show
Cluster              Configuration State      Mode
-----
Local: cluster_B configured      normal
Remote: cluster_A configured      normal

```

Se um switchback estiver demorando muito tempo para terminar, você pode verificar o status das linhas de base em andamento usando o `metrocluster config-replication resync-status show` comando.

6. Restabelecer qualquer configuração SnapMirror ou SnapVault.

Passo 6: Devolva a peça com falha ao NetApp

Devolva a peça com falha ao NetApp, conforme descrito nas instruções de RMA fornecidas com o kit. Consulte a "[Devolução de peças e substituições](#)" página para obter mais informações.

Troque um ventilador - AFF A700

Para trocar um módulo de ventilador sem interromper o serviço, você deve executar uma sequência específica de tarefas.



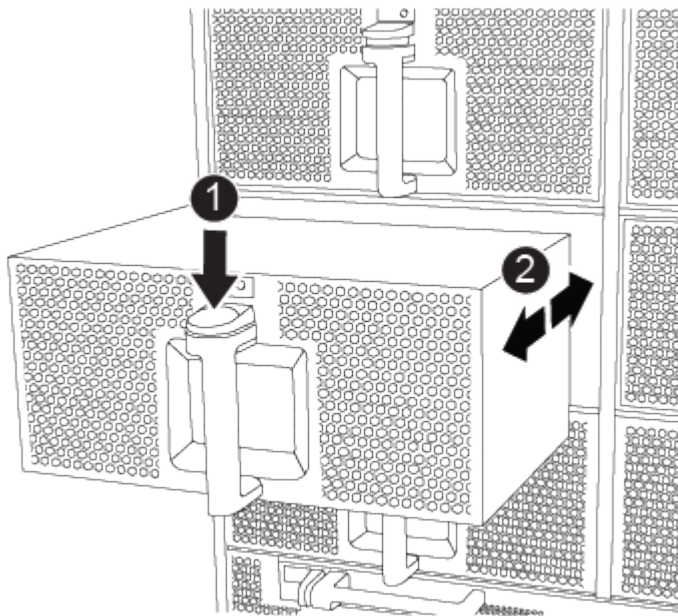
Tem de substituir o módulo da ventoinha no espaço de dois minutos após o retirar do chassis. O fluxo de ar do sistema é interrompido e o módulo do controlador ou módulos são desligados após dois minutos para evitar o superaquecimento.

Passos

1. Se você ainda não está aterrado, aterre-se adequadamente.
2. Retire a moldura (se necessário) com duas mãos, segurando as aberturas de cada lado da moldura e puxando-a na sua direção até que a moldura se solte dos pernos esféricos na estrutura do chassis.
3. Identifique o módulo da ventoinha que deve substituir verificando as mensagens de erro da consola e observando o LED de atenção em cada módulo da ventoinha.
4. Prima o botão laranja no módulo da ventoinha e puxe o módulo da ventoinha para fora do chassis, certificando-se de que o apoia com a mão livre.



Os módulos da ventoinha são curtos. Apoie sempre a parte inferior do módulo da ventoinha com a mão livre para que não caia subitamente do chassis e o machuque.



1

Botão laranja de liberação

5. Coloque o módulo da ventoinha de lado.
6. Alinhe as extremidades do módulo do ventilador de substituição com a abertura no chassi e, em seguida,

deslize-o para dentro do chassi até que ele se encaixe no lugar.

Quando inserido num sistema ativo, o LED âmbar de atenção pisca quatro vezes quando o módulo da ventoinha é inserido com sucesso no chassis.

7. Alinhe a moldura com os pernos esféricos e, em seguida, empurre cuidadosamente a moldura para os pernos esféricos.
8. Devolva a peça com falha ao NetApp, conforme descrito nas instruções de RMA fornecidas com o kit. Consulte a "[Devolução de peças e substituições](#)" página para obter mais informações.

Substitua um módulo de e/S - AFF A700 e FAS9000

Para substituir um módulo de e/S, tem de executar uma sequência específica de tarefas.

- Pode utilizar este procedimento com todas as versões do ONTAP suportadas pelo seu sistema
- Todos os outros componentes do sistema devem estar funcionando corretamente; caso contrário, você deve entrar em Contato com o suporte técnico.

Passo 1: Desligue o controlador desativado

Você pode desligar ou assumir o controlador prejudicado usando procedimentos diferentes, dependendo da configuração do hardware do sistema de armazenamento.

Opção 1: A maioria das configurações

Para encerrar o controlador com deficiência, você deve determinar o status do controlador e, se necessário, assumir o controlador para que o controlador saudável continue fornecendo dados do armazenamento do controlador com deficiência.

Sobre esta tarefa

- Se você tiver um sistema SAN, você deve ter verificado mensagens de `cluster kernel-service show`evento)` para o blade SCSI do controlador afetado. O ``cluster kernel-service show` comando (do modo avançado `priv`) exibe o nome do nó, "[status do quorum](#)" desse nó, o status de disponibilidade desse nó e o status operacional desse nó.

Cada processo SCSI-blade deve estar em quórum com os outros nós no cluster. Qualquer problema deve ser resolvido antes de prosseguir com a substituição.

- Se você tiver um cluster com mais de dois nós, ele deverá estar no quórum. Se o cluster não estiver em quórum ou se um controlador íntegro exibir `false` para qualificação e integridade, você deverá corrigir o problema antes de encerrar o controlador prejudicado; "[Sincronize um nó com o cluster](#)" consulte .

Passos

1. Se o AutoSupport estiver ativado, suprimir a criação automática de casos invocando uma mensagem AutoSupport: `system node autosupport invoke -node * -type all -message MAINT=<# of hours>h`

A seguinte mensagem AutoSupport suprime a criação automática de casos por duas horas:

```
cluster1:> system node autosupport invoke -node * -type all -message MAINT=2h
```

2. Desative a giveback automática a partir da consola do controlador saudável: `storage failover modify -node local -auto-giveback false`



Quando vir *do* pretende desativar a auto-giveback?, introduza `y`.

3. Leve o controlador prejudicado para o prompt Loader:

Se o controlador afetado estiver a apresentar...	Então...
O prompt Loader	Vá para a próxima etapa.
A aguardar pela giveback...	Pressione Ctrl-C e responda <code>y</code> quando solicitado.
Prompt do sistema ou prompt de senha	Assuma ou interrompa o controlador prejudicado do controlador saudável: <code>storage failover takeover -ofnode <i>impaired_node_name</i></code> Quando o controlador prejudicado mostrar aguardando a giveback..., pressione Ctrl-C e responda <code>y</code> .

Opção 2: O controlador está em um MetroCluster de dois nós

Para desligar o controlador desativado, você deve determinar o status do controlador e, se necessário, trocar o controlador para que o controlador saudável continue fornecendo dados do armazenamento do controlador prejudicado.

Sobre esta tarefa

- Você deve deixar as fontes de alimentação ligadas no final deste procedimento para fornecer energia ao controlador de integridade.

Passos

1. Verifique o estado do MetroCluster para determinar se o controlador afetado mudou automaticamente para o controlador saudável: `metrocluster show`
2. Dependendo se ocorreu uma mudança automática, proceda de acordo com a seguinte tabela:

Se o controlador deficiente...	Então...
Mudou automaticamente	Avance para o passo seguinte.
Não mudou automaticamente	Execute uma operação de comutação planejada a partir do controlador íntegro: <code>metrocluster switchover</code>
Não mudou automaticamente, tentou mudar com o comando e o <code>switchover metrocluster switchover</code> foi vetado	Reveja as mensagens de veto e, se possível, resolva o problema e tente novamente. Se você não conseguir resolver o problema, entre em Contato com o suporte técnico.

3. Ressincronize os agregados de dados executando o `metrocluster heal -phase aggregates` comando do cluster sobrevivente.

```
controller_A_1::> metrocluster heal -phase aggregates
[Job 130] Job succeeded: Heal Aggregates is successful.
```

Se a cura for vetada, você tem a opção de reemitir o `metrocluster heal` comando com o `-override-vetoes` parâmetro. Se você usar esse parâmetro opcional, o sistema substituirá quaisquer vetos de software que impeçam a operação de recuperação.

4. Verifique se a operação foi concluída usando o comando `MetroCluster operation show`.

```
controller_A_1::> metrocluster operation show
Operation: heal-aggregates
State: successful
Start Time: 7/25/2016 18:45:55
End Time: 7/25/2016 18:45:56
Errors: -
```

5. Verifique o estado dos agregados utilizando o `storage aggregate show` comando.

```

controller_A_1::> storage aggregate show
Aggregate      Size Available Used% State   #Vols  Nodes
RAID Status
-----
...
aggr_b2       227.1GB   227.1GB   0% online    0 mcc1-a2
raid_dp, mirrored, normal...

```

6. Curar os agregados raiz usando o `metrocluster heal -phase root-aggregates` comando.

```

mcc1A::> metrocluster heal -phase root-aggregates
[Job 137] Job succeeded: Heal Root Aggregates is successful

```

Se a recuperação for vetada, você terá a opção de reemitir o `metrocluster heal` comando com o parâmetro `-override-vetos`. Se você usar esse parâmetro opcional, o sistema substituirá quaisquer vetos de software que impeçam a operação de recuperação.

7. Verifique se a operação `heal` está concluída usando o `metrocluster operation show` comando no cluster de destino:

```

mcc1A::> metrocluster operation show
Operation: heal-root-aggregates
State: successful
Start Time: 7/29/2016 20:54:41
End Time: 7/29/2016 20:54:42
Errors: -

```

8. No módulo do controlador desativado, desligue as fontes de alimentação.

Passo 2: Substitua os módulos de e/S.

Para substituir um módulo de e/S, localize-o no chassis e siga a sequência específica de passos.

Passos

1. Se você ainda não está aterrado, aterre-se adequadamente.
2. Desconete qualquer cabeamento associado ao módulo de e/S de destino.

Certifique-se de etiquetar os cabos para que saiba de onde vieram.

3. Retire o módulo de e/S alvo do chassis:
 - a. Prima o botão de came com letras e numerados.

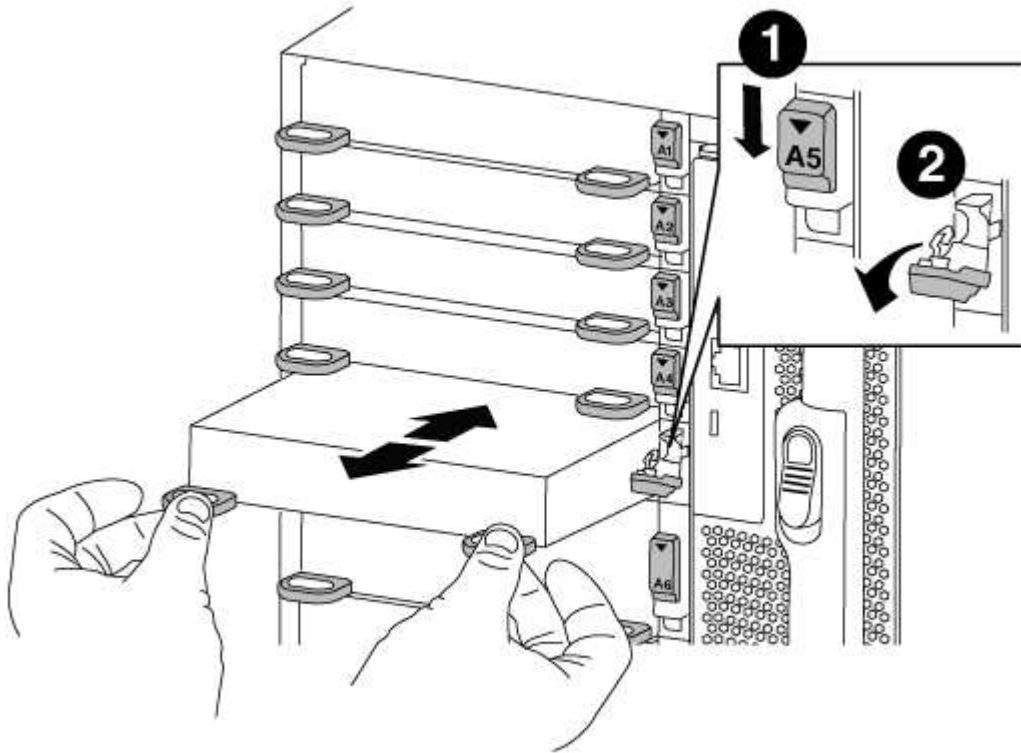
O botão do came afasta-se do chassis.

b. Rode o trinco da árvore de cames para baixo até estar na posição horizontal.

O módulo de e/S desengata do chassis e desloca-se cerca de 1/2 polegadas para fora do slot de e/S.

c. Retire o módulo de e/S do chassis puxando as patilhas de puxar nas laterais da face do módulo.

Certifique-se de manter o controle de qual slot o módulo de e/S estava.



1	Trinco do came de e/S com letras e numerado
2	Trinco da came de e/S completamente desbloqueado

4. Coloque o módulo de e/S de lado.

5. Instale o módulo de e/S de substituição no chassis, deslizando suavemente o módulo de e/S para a ranhura até que o trinco do excêntrico de e/S numerado e com letras comece a engatar com o pino do excêntrico de e/S e, em seguida, empurre o trinco do excêntrico de e/S totalmente para cima para bloquear o módulo no devido lugar.

6. Recable o módulo I/o, conforme necessário.

Passo 3: Reinicie o controlador após a substituição do módulo de e/S.

Depois de substituir um módulo de e/S, tem de reiniciar o módulo do controlador.



Se o novo módulo de e/S não for o mesmo modelo que o módulo com falha, você deve primeiro reiniciar o BMC.

Passos

1. Reinicie o BMC se o módulo de substituição não for o mesmo modelo do módulo antigo:
 - a. A partir do prompt Loader, mude para o modo de privilégio avançado: `priv set advanced`
 - b. Reinicie o BMC: `sp reboot`
2. No prompt Loader, reinicie o nó: `bye`



Isso reinicializa as placas PCIe e outros componentes e reinicializa o nó.

3. Se o sistema estiver configurado para suportar interconexão de cluster de 10 GbE e conexões de dados em NICs de 40 GbE ou portas integradas, converta essas portas em conexões de 10 GbE usando o `nicadmin convert` comando do modo Manutenção.



Certifique-se de sair do modo de manutenção depois de concluir a conversão.

4. Retorne o nó à operação normal: `storage failover giveback -ofnode impaired_node_name`
5. Se a `giveback` automática foi desativada, reative-a: `storage failover modify -node local -auto-giveback true`



Se o sistema estiver em uma configuração de MetroCluster de dois nós, será necessário voltar os agregados conforme descrito na próxima etapa.

Etapa 4: Alterne agregados de volta em uma configuração de MetroCluster de dois nós

Depois de concluir a substituição da FRU em uma configuração de MetroCluster de dois nós, você pode executar a operação de `switchback` do MetroCluster. Isso retorna a configuração ao seu estado operacional normal, com as máquinas virtuais de armazenamento de origem sincronizada (SVMs) no site anteriormente prejudicado agora ativo e fornecendo dados dos pools de discos locais.

Esta tarefa só se aplica a configurações de MetroCluster de dois nós.

Passos

1. Verifique se todos os nós estão no `enabled` estado: `metrocluster node show`


```

cluster_B::> metrocluster node show

DR                               Configuration  DR
Group Cluster Node              State          Mirroring Mode
-----
1      cluster_A
      controller_A_1 configured      enabled      heal roots
completed
      cluster_B
      controller_B_1 configured      enabled      waiting for
switchback recovery
2 entries were displayed.

```

2. Verifique se a ressincronização está concluída em todos os SVMs: `metrocluster vserver show`
3. Verifique se todas as migrações automáticas de LIF que estão sendo executadas pelas operações de recuperação foram concluídas com sucesso: `metrocluster check lif show`
4. Execute o switchback usando o `metrocluster switchback` comando de qualquer nó no cluster sobrevivente.
5. Verifique se a operação de comutação foi concluída: `metrocluster show`

A operação de switchback ainda está em execução quando um cluster está no `waiting-for-switchback` estado:

```

cluster_B::> metrocluster show
Cluster              Configuration State      Mode
-----
Local: cluster_B configured      switchover
Remote: cluster_A configured      waiting-for-switchback

```

A operação de switchback é concluída quando os clusters estão no `normal` estado.:

```

cluster_B::> metrocluster show
Cluster              Configuration State      Mode
-----
Local: cluster_B configured      normal
Remote: cluster_A configured      normal

```

Se um switchback estiver demorando muito tempo para terminar, você pode verificar o status das linhas de base em andamento usando o `metrocluster config-replication resync-status show` comando.

6. Restabelecer qualquer configuração SnapMirror ou SnapVault.

Passo 5: Devolva a peça com falha ao NetApp

Devolva a peça com falha ao NetApp, conforme descrito nas instruções de RMA fornecidas com o kit. Consulte a "[Devolução de peças e substituições](#)" página para obter mais informações.

Substitua um módulo USB LED - AFF A700

Você pode substituir um módulo USB LED sem interromper o serviço.

O módulo USB LED FAS9000 ou AFF A700 fornece conectividade às portas da consola e ao estado do sistema. A substituição deste módulo não requer ferramentas.

Passos

1. Retire o módulo USB LED antigo:



- a. Com a moldura removida, localize o módulo USB LED na parte frontal do chassi, no lado inferior esquerdo.
- b. Deslize o trinco para ejetar parcialmente o módulo.
- c. Puxe o módulo para fora do compartimento para o desligar do plano médio. Não deixe a ranhura vazia.

2. Instale o novo módulo USB LED:



- a. Alinhe o módulo com o compartimento com o entalhe no canto do módulo posicionado perto do trinco

deslizante no chassi. O compartimento impedirá que você instale o módulo de cabeça para baixo.

b. Empurre o módulo para dentro do compartimento até que ele esteja totalmente encaixado no chassi.

Ouve-se um estalido quando o módulo está seguro e ligado ao plano médio.

Devolva a peça com falha ao NetApp

Devolva a peça com falha ao NetApp, conforme descrito nas instruções de RMA fornecidas com o kit. Consulte a "[Devolução de peças e substituições](#)" página para obter mais informações.

Substitua o módulo NVRAM ou DIMMs NVRAM - AFF A700

O módulo NVRAM consiste no NVRAM10 e DIMMs e até dois módulos flash Cache SSD NVMe (módulos flash Cache ou cache) por módulo NVRAM. Você pode substituir um módulo NVRAM com falha ou os DIMMs dentro do módulo NVRAM.

Para substituir um módulo NVRAM com falha, você deve removê-lo do chassi, remover o módulo ou módulos FlashCache do módulo NVRAM, mover os DIMMs para o módulo de substituição, reinstalar o módulo ou módulos FlashCache e instalar o módulo NVRAM de substituição no chassi.

Uma vez que a ID do sistema é derivada do módulo NVRAM, se substituir o módulo, os discos pertencentes ao sistema são reatribuídos à nova ID do sistema.

Antes de começar

- Todas as gavetas de disco devem estar funcionando corretamente.
- Se o seu sistema estiver em um par de HA, o nó do parceiro precisará ser capaz de assumir o nó associado ao módulo NVRAM que está sendo substituído.
- Este procedimento utiliza a seguinte terminologia:
 - O nó *prejudicado* é o nó no qual você está realizando a manutenção.
 - O nó *Healthy* é o parceiro de HA do nó prejudicado.
- Este procedimento inclui etapas para reatribuir discos automaticamente ou manualmente ao módulo de controladora associado ao novo módulo NVRAM. Você deve reatribuir os discos quando direcionado para o procedimento. Concluir a reatribuição do disco antes da giveback pode causar problemas.
- Você deve substituir o componente com falha por um componente FRU de substituição que você recebeu de seu provedor.
- Não é possível alterar nenhum disco ou compartimentos de disco como parte deste procedimento.

Passo 1: Desligue o controlador desativado

Encerre ou assuma o controlador afetado utilizando uma das seguintes opções.

Opção 1: A maioria dos sistemas

Para encerrar o controlador com deficiência, você deve determinar o status do controlador e, se necessário, assumir o controlador para que o controlador saudável continue fornecendo dados do armazenamento do controlador com deficiência.

Sobre esta tarefa

- Se você tiver um sistema SAN, você deve ter verificado mensagens de `cluster kernel-service show`evento)` para o blade SCSI do controlador afetado. O ``cluster kernel-service show` comando (do modo avançado `priv`) exibe o nome do nó, "[status do quorum](#)" desse nó, o status de disponibilidade desse nó e o status operacional desse nó.

Cada processo SCSI-blade deve estar em quórum com os outros nós no cluster. Qualquer problema deve ser resolvido antes de prosseguir com a substituição.

- Se você tiver um cluster com mais de dois nós, ele deverá estar no quórum. Se o cluster não estiver em quórum ou se um controlador íntegro exibir `false` para qualificação e integridade, você deverá corrigir o problema antes de encerrar o controlador prejudicado; "[Sincronize um nó com o cluster](#)" consulte .

Passos

1. Se o AutoSupport estiver ativado, suprimir a criação automática de casos invocando uma mensagem AutoSupport: `system node autosupport invoke -node * -type all -message MAINT=<# of hours>h`

A seguinte mensagem AutoSupport suprime a criação automática de casos por duas horas:

```
cluster1:> system node autosupport invoke -node * -type all -message MAINT=2h
```

2. Desative a giveback automática a partir da consola do controlador saudável: `storage failover modify -node local -auto-giveback false`



Quando vir *do* pretende desativar a auto-giveback?, introduza `y`.

3. Leve o controlador prejudicado para o prompt Loader:

Se o controlador afetado estiver a apresentar...	Então...
O prompt Loader	Vá para a próxima etapa.
A aguardar pela giveback...	Pressione Ctrl-C e responda <code>y</code> quando solicitado.
Prompt do sistema ou prompt de senha	Assuma ou interrompa o controlador prejudicado do controlador saudável: <code>storage failover takeover -ofnode <i>impaired_node_name</i></code> Quando o controlador prejudicado mostrar aguardando a giveback..., pressione Ctrl-C e responda <code>y</code> .

Opção 2: O controlador está em um MetroCluster de dois nós

Para desligar o controlador desativado, você deve determinar o status do controlador e, se necessário, trocar o controlador para que o controlador saudável continue fornecendo dados do armazenamento do controlador prejudicado.

Sobre esta tarefa

- Você deve deixar as fontes de alimentação ligadas no final deste procedimento para fornecer energia ao controlador de integridade.

Passos

1. Verifique o estado do MetroCluster para determinar se o controlador afetado mudou automaticamente para o controlador saudável: `metrocluster show`
2. Dependendo se ocorreu uma mudança automática, proceda de acordo com a seguinte tabela:

Se o controlador deficiente...	Então...
Mudou automaticamente	Avance para o passo seguinte.
Não mudou automaticamente	Execute uma operação de comutação planejada a partir do controlador íntegro: <code>metrocluster switchover</code>
Não mudou automaticamente, tentou mudar com o comando e o <code>switchover metrocluster switchover</code> foi vetado	Reveja as mensagens de veto e, se possível, resolva o problema e tente novamente. Se você não conseguir resolver o problema, entre em Contato com o suporte técnico.

3. Ressincronize os agregados de dados executando o `metrocluster heal -phase aggregates` comando do cluster sobrevivente.

```
controller_A_1::> metrocluster heal -phase aggregates
[Job 130] Job succeeded: Heal Aggregates is successful.
```

Se a cura for vetada, você tem a opção de reemitir o `metrocluster heal` comando com o `-override-vetoes` parâmetro. Se você usar esse parâmetro opcional, o sistema substituirá quaisquer vetos de software que impeçam a operação de recuperação.

4. Verifique se a operação foi concluída usando o comando `MetroCluster operation show`.

```
controller_A_1::> metrocluster operation show
Operation: heal-aggregates
State: successful
Start Time: 7/25/2016 18:45:55
End Time: 7/25/2016 18:45:56
Errors: -
```

5. Verifique o estado dos agregados utilizando o `storage aggregate show` comando.

```

controller_A_1::> storage aggregate show
Aggregate      Size Available Used% State   #Vols  Nodes
RAID Status
-----
...
aggr_b2      227.1GB   227.1GB   0% online    0 mcc1-a2
raid_dp, mirrored, normal...

```

6. Curar os agregados raiz usando o `metrocluster heal -phase root-aggregates` comando.

```

mcc1A::> metrocluster heal -phase root-aggregates
[Job 137] Job succeeded: Heal Root Aggregates is successful

```

Se a recuperação for vetada, você terá a opção de reemitir o `metrocluster heal` comando com o parâmetro `-override-vetos`. Se você usar esse parâmetro opcional, o sistema substituirá quaisquer vetos de software que impeçam a operação de recuperação.

7. Verifique se a operação `heal` está concluída usando o `metrocluster operation show` comando no cluster de destino:

```

mcc1A::> metrocluster operation show
Operation: heal-root-aggregates
State: successful
Start Time: 7/29/2016 20:54:41
End Time: 7/29/2016 20:54:42
Errors: -

```

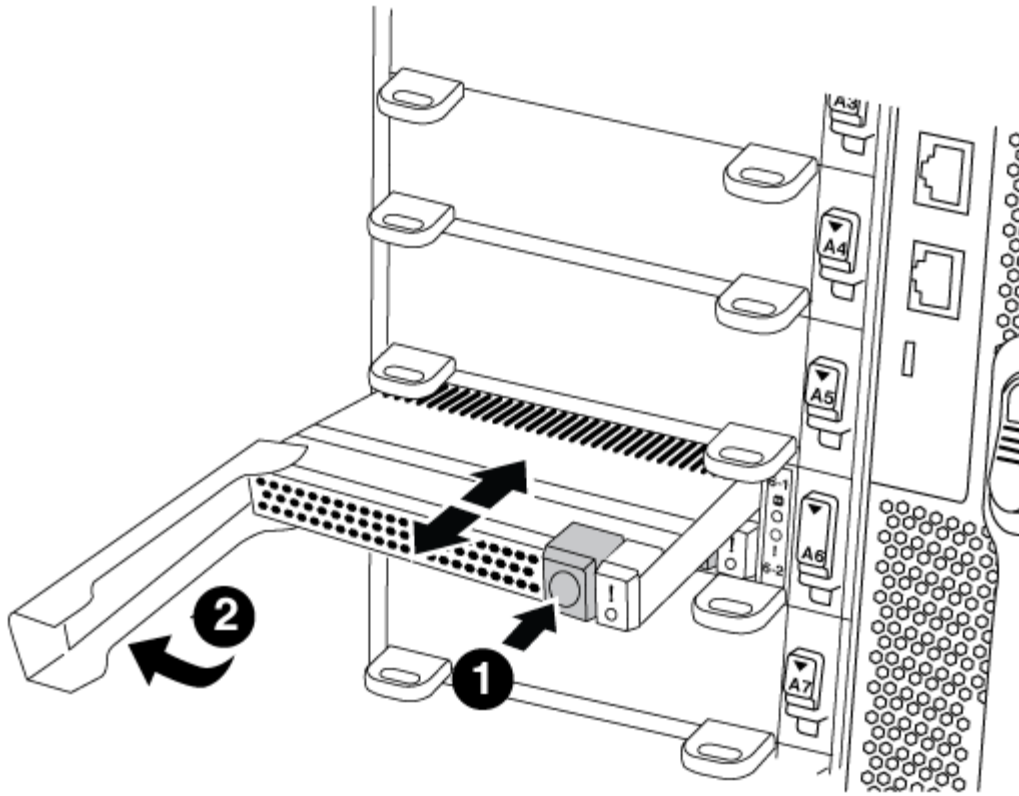
8. No módulo do controlador desativado, desligue as fontes de alimentação.

Passo 2: Substitua o módulo NVRAM

Para substituir o módulo NVRAM, localize-o na ranhura 6 no chassis e siga a sequência específica de passos.

Passos

1. Se você ainda não está aterrado, aterre-se adequadamente.
2. Mova o módulo FlashCache do módulo NVRAM antigo para o novo módulo NVRAM:



1	Botão de liberação laranja (cinza nos módulos FlashCache vazios)
2	Pega de cam FlashCache

a. Pressione o botão laranja na parte frontal do módulo FlashCache.



O botão de liberação nos módulos FlashCache vazios é cinza.

b. Rode o manípulo do excêntrico para fora até que o módulo comece a deslizar para fora do módulo NVRAM antigo.

c. Segure a pega do came do módulo e deslize-a para fora do módulo NVRAM e insira-a na parte frontal do novo módulo NVRAM.

d. Empurre cuidadosamente o módulo FlashCache totalmente para dentro do módulo NVRAM e, em seguida, gire a alça do came para fechar até que ele bloqueie o módulo no lugar.

3. Retire o módulo NVRAM alvo do chassis:

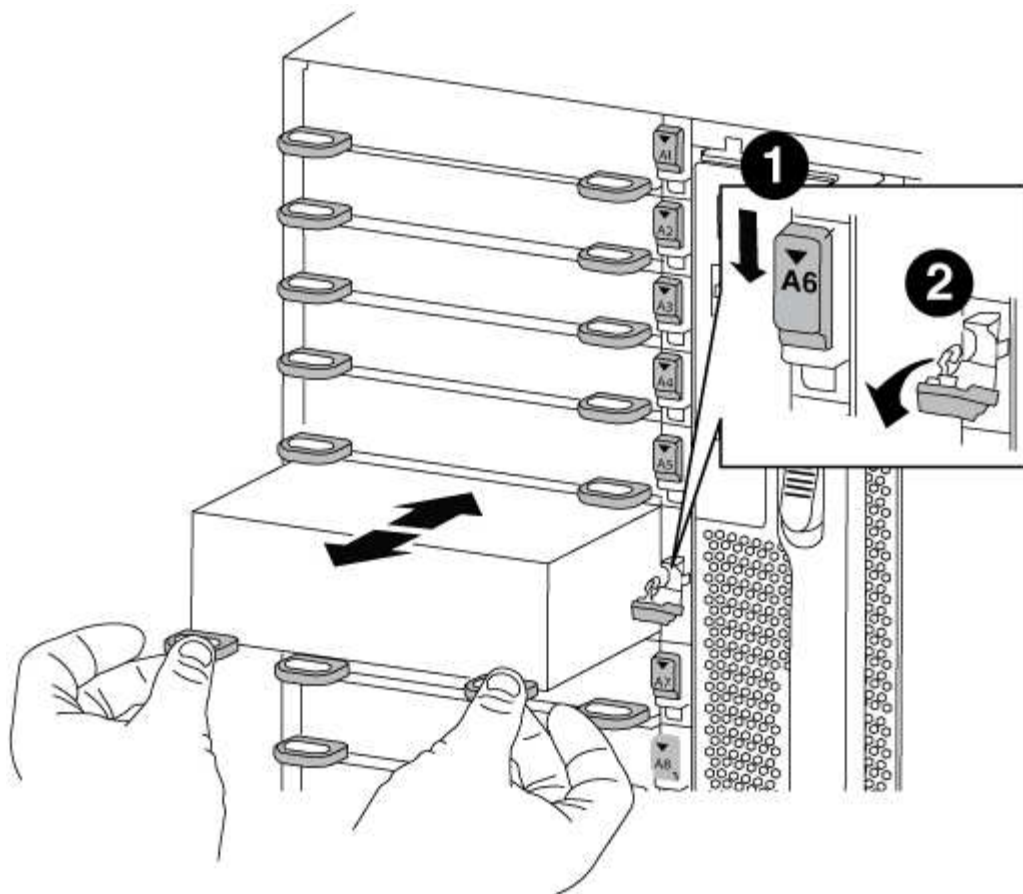
a. Prima o botão de came com letras e numerados.

O botão do came afasta-se do chassis.

b. Rode o trinco da árvore de cames para baixo até estar na posição horizontal.

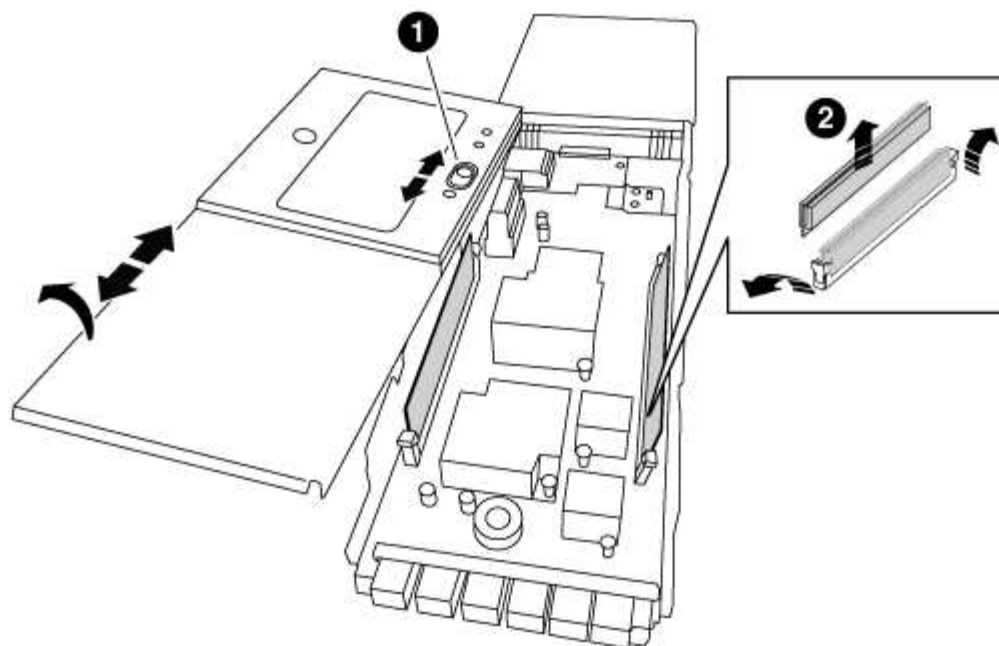
O módulo NVRAM desengata-se do chassis e desloca-se para fora alguns centímetros.

c. Retire o módulo NVRAM do chassis puxando as patilhas de puxar nas laterais da face do módulo.



1	Trinco do came de e/S com letras e numerado
2	Trinco de e/S completamente desbloqueado

4. Coloque o módulo NVRAM numa superfície estável e retire a tampa do módulo NVRAM, premindo o botão azul de bloqueio na tampa e, em seguida, mantendo premido o botão azul, deslize a tampa para fora do módulo NVRAM.



1	Botão de bloqueio da tampa
2	Guias de ejetor DIMM e DIMM

5. Remova os DIMMs, um de cada vez, do módulo NVRAM antigo e instale-os no módulo NVRAM de substituição.
6. Feche a tampa do módulo.
7. Instale o módulo NVRAM de substituição no chassis:
 - a. Alinhe o módulo com as extremidades da abertura do chassis na ranhura 6.
 - b. Deslize cuidadosamente o módulo para dentro da ranhura até que o trinco do came de e/S com letras e numerado comece a engatar com o pino do came de e/S e, em seguida, empurre o trinco do came de e/S totalmente para cima para bloquear o módulo no lugar.

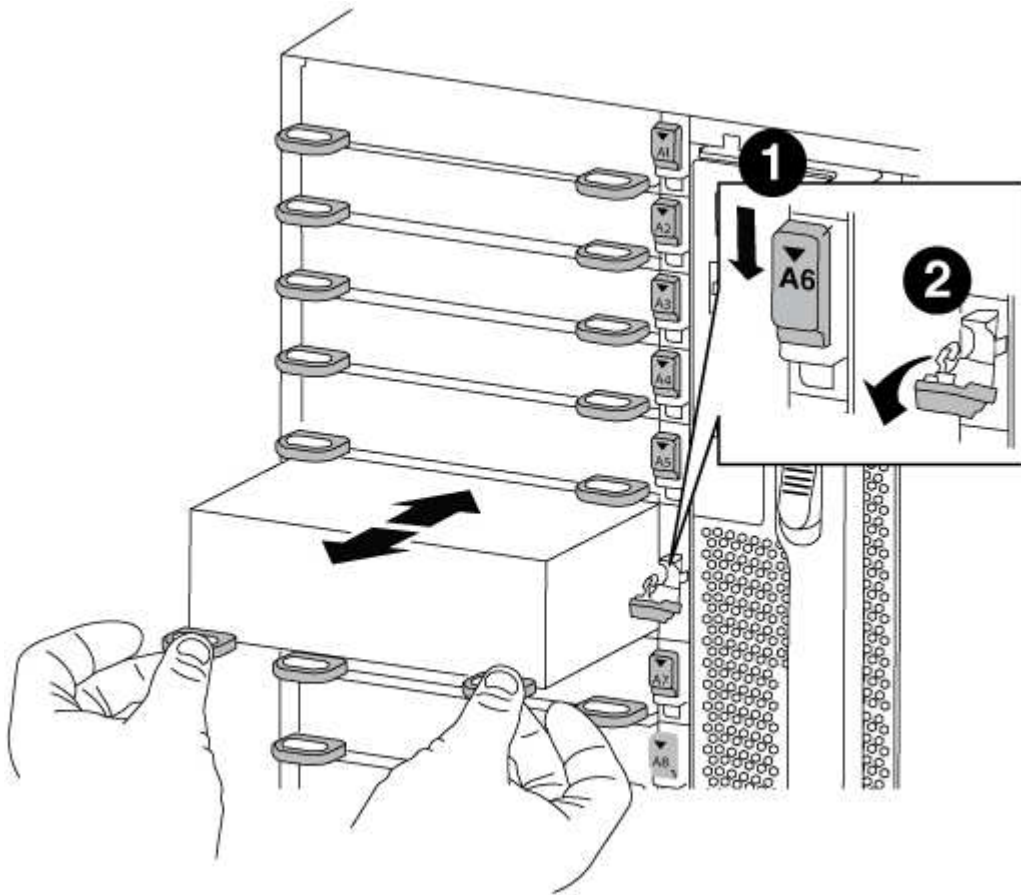
Etapa 3: Substitua um DIMM NVRAM

Para substituir DIMMs NVRAM no módulo NVRAM, você deve remover o módulo NVRAM, abrir o módulo e, em seguida, substituir o DIMM de destino.

Passos

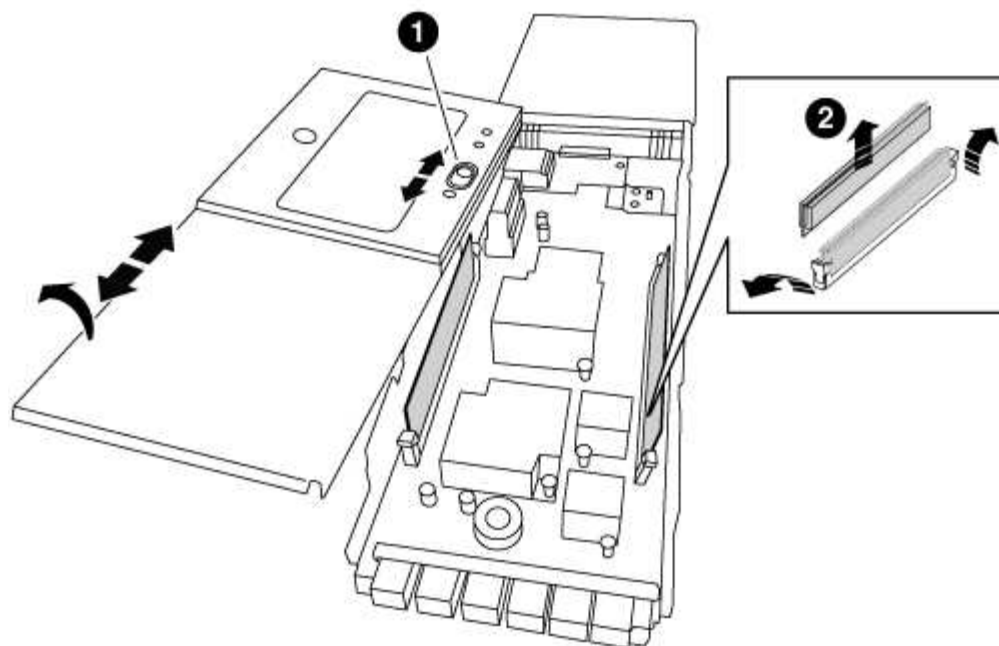
1. Se você ainda não está aterrado, aterre-se adequadamente.
2. Retire o módulo NVRAM alvo do chassis:
 - a. Prima o botão de came com letras e numerados.
O botão do came afasta-se do chassis.
 - b. Rode o trinco da árvore de cames para baixo até estar na posição horizontal.
O módulo NVRAM desengata-se do chassis e desloca-se para fora alguns centímetros.

c. Retire o módulo NVRAM do chassis puxando as patilhas de puxar nas laterais da face do módulo.



1	Trinco do came de e/S com letras e numerado
2	Trinco de e/S completamente desbloqueado

3. Coloque o módulo NVRAM numa superfície estável e retire a tampa do módulo NVRAM, premindo o botão azul de bloqueio na tampa e, em seguida, mantendo premido o botão azul, deslize a tampa para fora do módulo NVRAM.



1	Botão de bloqueio da tampa
2	Guias de ejetor DIMM e DIMM

4. Localize o DIMM a ser substituído dentro do módulo NVRAM e, em seguida, remova-o pressionando as abas de travamento do DIMM e levantando o DIMM para fora do soquete.
5. Instale o DIMM de substituição alinhando o DIMM com o soquete e empurrando cuidadosamente o DIMM para dentro do soquete até que as abas de travamento travem posição.
6. Feche a tampa do módulo.
7. Instale o módulo NVRAM de substituição no chassis:
 - a. Alinhe o módulo com as extremidades da abertura do chassis na ranhura 6.
 - b. Deslize cuidadosamente o módulo para dentro da ranhura até que o trinco do came de e/S com letras e numerado comece a engatar com o pino do came de e/S e, em seguida, empurre o trinco do came de e/S totalmente para cima para bloquear o módulo no lugar.

Passo 4: Reinicie o controlador após a substituição FRU

Depois de substituir a FRU, você deve reiniciar o módulo do controlador.

Passo

1. Para inicializar o ONTAP a partir do prompt Loader, digite `bye`.

Etapa 5: Reatribuir discos

Dependendo se você tem um par de HA ou uma configuração de MetroCluster de dois nós, você deve verificar a reatribuição de discos para o novo módulo de controladora ou reatribuir manualmente os discos.

Selecione uma das opções a seguir para obter instruções sobre como reatribuir discos ao novo controlador.

Opção 1: Verificar ID (par HA)

Verifique a alteração da ID do sistema em um sistema HA

Você deve confirmar a alteração do ID do sistema quando você inicializar o nó *replacement* e, em seguida, verificar se a alteração foi implementada.



A reatribuição de disco só é necessária quando substituir o módulo NVRAM e não se aplica à substituição do DIMM NVRAM.

Passos

1. Se o nó de substituição estiver no modo Manutenção (mostrando o `*>` prompt, saia do modo Manutenção e vá para o prompt Loader: `halt`
2. A partir do prompt Loader no nó de substituição, inicialize o nó, inserindo `y` se for solicitado a substituir o ID do sistema devido a uma incompatibilidade de ID do sistema.

```
boot_ontap bye
```

O nó será reiniciado, se o autoboot estiver definido.

3. Aguarde até que a `Waiting for giveback...` mensagem seja exibida no console do nó *replacement* e, em seguida, a partir do nó de integridade, verifique se o novo ID do sistema do parceiro foi atribuído automaticamente: `storage failover show`

Na saída do comando, você verá uma mensagem informando que a ID do sistema foi alterada no nó prejudicado, mostrando as IDs antigas e novas corretas. No exemplo a seguir, o `node2` foi substituído e tem um novo ID de sistema de `151759706`.

```
node1> `storage failover show`
```

Node	Partner	Takeover Possible	State Description
node1	node2	false	System ID changed on partner (Old: 151759755, New: 151759706), In takeover
node2	node1	-	Waiting for giveback (HA mailboxes)

4. A partir do nó saudável, verifique se todos os core dumps são salvos:

- a. Mude para o nível de privilégio avançado: `set -privilege advanced`

Você pode responder `y` quando solicitado a continuar no modo avançado. O prompt do modo avançado é exibido (`*>`).

- b. Salve quaisquer core dumps: `system node run -node local-node-name partner savecore`

c. Aguarde que o comando "avecore" seja concluído antes de emitir o giveback.

Você pode inserir o seguinte comando para monitorar o progresso do comando savecore:
`system node run -node local-node-name partner savecore -s`

d. Voltar ao nível de privilégio de administrador: `set -privilege admin`

5. Devolver o nó:

a. A partir do nó íntegro, devolva o armazenamento do nó substituído: `storage failover giveback -ofnode replacement_node_name`

O nó *replacement* recupera seu armazenamento e completa a inicialização.

Se você for solicitado a substituir a ID do sistema devido a uma incompatibilidade de ID do sistema, y digite .



Se o giveback for vetado, você pode considerar substituir os vetos.

["Encontre o Guia de Configuração de alta disponibilidade para a sua versão do ONTAP 9"](#)

a. Após a conclusão do giveback, confirme que o par de HA está saudável e que a aquisição é possível: `storage failover show`

A saída do `storage failover show` comando não deve incluir a System ID changed on partner mensagem.

6. Verifique se os discos foram atribuídos corretamente: `storage disk show -ownership`

Os discos pertencentes ao nó *replacement* devem mostrar o novo ID do sistema. No exemplo a seguir, os discos de propriedade de node1 agora mostram o novo ID do sistema, 1873775277:

```
node1> `storage disk show -ownership`

Disk Aggregate Home  Owner  DR Home  Home ID      Owner ID      DR Home
ID Reserver  Pool
-----
-----
-----
-----
1.0.0  aggr0_1  node1  node1  -        1873775277  1873775277  -
1873775277 Pool10
1.0.1  aggr0_1  node1  node1  -        1873775277  1873775277  -
1873775277 Pool10
.
.
.
```

7. Se o sistema estiver em uma configuração MetroCluster, monitore o status do nó: `metrocluster node show`

A configuração do MetroCluster leva alguns minutos após a substituição para retornar a um estado

normal, quando cada nó mostrará um estado configurado, com espelhamento de DR ativado e um modo normal. O `metrocluster node show -fields node-systemid` comando output exibe o ID do sistema antigo até que a configuração do MetroCluster retorne a um estado normal.

- Se o nó estiver em uma configuração do MetroCluster, dependendo do estado do MetroCluster, verifique se o campo ID inicial do DR mostra o proprietário original do disco se o proprietário original for um nó no local do desastre.

Isso é necessário se ambos os seguintes itens forem verdadeiros:

- A configuração do MetroCluster está em um estado de switchover.
- O nó *replacement* é o proprietário atual dos discos no local de desastre.

["Alterações na propriedade do disco durante o takeover de HA e o switchover do MetroCluster em uma configuração de MetroCluster de quatro nós"](#)

- Se o sistema estiver em uma configuração do MetroCluster, verifique se cada nó está configurado:
`metrocluster node show - fields configuration-state`

```
node1_siteA::> metrocluster node show -fields configuration-state

dr-group-id          cluster node          configuration-state
-----
-----
1 node1_siteA        node1mcc-001         configured
1 node1_siteA        node1mcc-002         configured
1 node1_siteB        node1mcc-003         configured
1 node1_siteB        node1mcc-004         configured

4 entries were displayed.
```

- Verifique se os volumes esperados estão presentes para cada nó: `vol show -node node-name`
- Se você desativou o controle automático na reinicialização, ative-o a partir do nó de integridade:
`storage failover modify -node replacement-node-name -onreboot true`

Opção 2: Reatribuir ID (configuração MetroCluster)

Reatribua a ID do sistema em uma configuração MetroCluster de dois nós

Em uma configuração MetroCluster de dois nós executando o ONTAP, você deve reatribuir manualmente os discos à ID do sistema da nova controladora antes de retornar o sistema à condição operacional normal.

Sobre esta tarefa

Este procedimento aplica-se apenas a sistemas em uma configuração de MetroCluster de dois nós executando o ONTAP.

Você deve ter certeza de emitir os comandos neste procedimento no nó correto:

- O nó *prejudicado* é o nó no qual você está realizando a manutenção.
- O nó *replacement* é o novo nó que substituiu o nó prejudicado como parte deste procedimento.

- O nó *Healthy* é o parceiro de DR do nó prejudicado.

Passos

1. Se ainda não o tiver feito, reinicie o nó *replacement*, interrompa o processo de inicialização entrando `Ctrl-C` e selecione a opção para inicializar no modo Manutenção no menu exibido.

Você deve digitar *Y* quando solicitado para substituir a ID do sistema devido a uma incompatibilidade de ID do sistema.

2. Veja os IDs de sistema antigos a partir do nó saudável: ``metrocluster node show -fields node-systemid,dr-Partner-systemid'`

Neste exemplo, o *Node_B_1* é o nó antigo, com o ID do sistema antigo de 118073209:

```
dr-group-id cluster          node          node-systemid dr-
partner-systemid
-----
1          Cluster_A        Node_A_1      536872914
118073209
1          Cluster_B        Node_B_1      118073209
536872914
2 entries were displayed.
```

3. Veja a nova ID do sistema no prompt do modo de manutenção no nó prejudicado: `disk show`

Neste exemplo, o novo ID do sistema é 118065481:

```
Local System ID: 118065481
...
...
```

4. Reatribua a propriedade do disco (para sistemas FAS) ou a propriedade de LUN (para sistemas FlexArray), utilizando as informações de ID do sistema obtidas a partir do comando `disk show`: `disk reassign -s old system ID`

No caso do exemplo anterior, o comando é: `disk reassign -s 118073209`

Você pode responder *Y* quando solicitado a continuar.

5. Verifique se os discos (ou LUNs FlexArray) foram atribuídos corretamente: `disk show -a`

Verifique se os discos pertencentes ao nó *replacement* mostram o novo ID do sistema para o nó *replacement*. No exemplo a seguir, os discos pertencentes ao System-1 agora mostram a nova ID do sistema, 118065481:

```
*> disk show -a
Local System ID: 118065481
```

DISK	OWNER		POOL	SERIAL NUMBER	HOME
disk_name (118065481)	system-1	(118065481)	Pool0	J8Y0TDZC	system-1
disk_name (118065481)	system-1	(118065481)	Pool0	J8Y09DXC	system-1
.					
.					
.					

6. A partir do nó saudável, verifique se todos os coredumps são salvos:

a. Mude para o nível de privilégio avançado: `set -privilege advanced`

Você pode responder `Y` quando solicitado a continuar no modo avançado. O prompt do modo avançado é exibido (`*>`).

b. Verifique se os coredumps estão salvos: `system node run -node local-node-name partner savecore`

Se o comando output indicar que o `savecore` está em andamento, aguarde que o `savecore` seja concluído antes de emitir o `giveback`. Você pode monitorar o progresso do `savecore` usando o `system node run -node local-node-name partner savecore -s command.</info>`.

c. Voltar ao nível de privilégio de administrador: `set -privilege admin`

7. Se o nó *replacement* estiver no modo Manutenção (mostrando o prompt `*>`), saia do modo Manutenção e vá para o prompt Loader: `halt`

8. Inicialize o nó *replacement*: `boot_ontap`

9. Após o nó *replacement* ter sido totalmente inicializado, execute um `switchback`: `metrocluster switchback`

10. Verifique a configuração do MetroCluster: `metrocluster node show - fields configuration-state`


```

node1_siteA::> metrocluster node show -fields configuration-state

dr-group-id          cluster node          configuration-state
-----
-----
1 node1_siteA        node1mcc-001         configured
1 node1_siteA        node1mcc-002         configured
1 node1_siteB        node1mcc-003         configured
1 node1_siteB        node1mcc-004         configured

4 entries were displayed.

```

11. Verifique a operação da configuração do MetroCluster no Data ONTAP:

- Verifique se há alertas de integridade em ambos os clusters: `system health alert show`
- Confirme se o MetroCluster está configurado e no modo normal: `metrocluster show`
- Execute uma verificação MetroCluster: `metrocluster check run`
- Apresentar os resultados da verificação MetroCluster: `metrocluster check show`
- Execute o Config Advisor. Vá para a página Config Advisor no site de suporte da NetApp em "[Support.NetApp.com/NOW/download/Tools/config_ADVISOR/](https://support.netapp.com/NOW/download/Tools/config_ADVISOR/)".

Depois de executar o Config Advisor, revise a saída da ferramenta e siga as recomendações na saída para resolver quaisquer problemas descobertos.

12. Simular uma operação de comutação:

- A partir do prompt de qualquer nó, altere para o nível de privilégio avançado: `set -privilege advanced`

Você precisa responder com `y` quando solicitado para continuar no modo avançado e ver o prompt do modo avançado (`*>`).
- Execute a operação de switchback com o parâmetro `-simule`: `metrocluster switchover -simulate`
- Voltar ao nível de privilégio de administrador: `set -privilege admin`

Passo 6: Devolva a peça com falha ao NetApp

Devolva a peça com falha ao NetApp, conforme descrito nas instruções de RMA fornecidas com o kit. Consulte a "[Devolução de peças e substituições](#)" página para obter mais informações.

Troque uma fonte de alimentação - AFF A700

Trocar uma fonte de alimentação envolve desligar, desconectar e remover a fonte de alimentação antiga e instalar, conectar e ligar a fonte de alimentação de substituição.

Todos os outros componentes do sistema devem estar funcionando corretamente; caso contrário, você deve

entrar em Contato com o suporte técnico.

- As fontes de alimentação são redundantes e hot-swap.
- Este procedimento é escrito para substituir uma fonte de alimentação de cada vez.



É uma prática recomendada substituir a fonte de alimentação dentro de dois minutos após a remoção do chassi. O sistema continua a funcionar, mas o ONTAP envia mensagens ao console sobre a fonte de alimentação degradada até que a fonte de alimentação seja substituída.

- O número de fontes de alimentação no sistema depende do modelo.
- As fontes de alimentação são auto-variando.



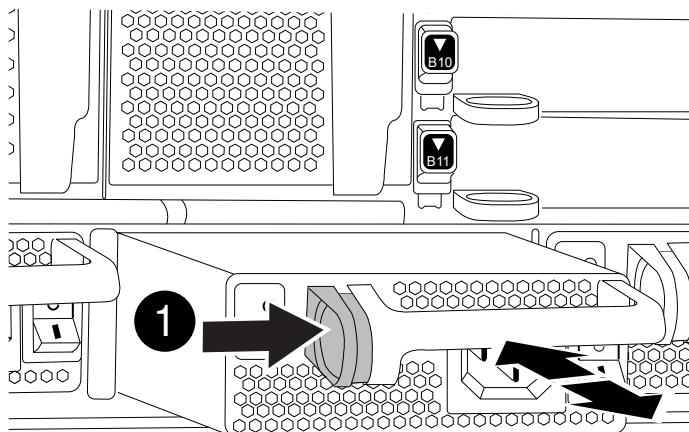
Não misture PSUs com diferentes classificações de eficiência. Sempre substitua como por like.

Passos

1. Identifique a fonte de alimentação que deseja substituir, com base em mensagens de erro do console ou através dos LEDs das fontes de alimentação.
2. Se você ainda não está aterrado, aterre-se adequadamente.
3. Desligue a fonte de alimentação e desligue os cabos de alimentação:
 - a. Desligue o interruptor de alimentação da fonte de alimentação.
 - b. Abra o retentor do cabo de alimentação e, em seguida, desligue o cabo de alimentação da fonte de alimentação.
 - c. Desconete o cabo de alimentação da fonte de alimentação.
4. Pressione e segure o botão laranja na alça da fonte de alimentação e puxe a fonte de alimentação para fora do chassi.



Ao remover uma fonte de alimentação, utilize sempre duas mãos para suportar o seu peso.



1

Botão de bloqueio

5. Certifique-se de que o interruptor ligar/desligar da nova fonte de alimentação está na posição desligada.
6. Utilizando ambas as mãos, apoie e alinhe as extremidades da fonte de alimentação com a abertura no chassis do sistema e, em seguida, empurre cuidadosamente a fonte de alimentação para o chassis até encaixar no devido lugar.

As fontes de alimentação são chaveadas e só podem ser instaladas de uma forma.



Não utilize força excessiva ao deslizar a fonte de alimentação para o sistema. Pode danificar o conector.

7. Reconecte o cabeamento da fonte de alimentação:
 - a. Volte a ligar o cabo de alimentação à fonte de alimentação e à fonte de alimentação.
 - b. Fixe o cabo de alimentação à fonte de alimentação utilizando o retentor do cabo de alimentação.Uma vez que a alimentação é restaurada à fonte de alimentação, o LED de estado deve estar verde.
8. Ligue a alimentação da nova fonte de alimentação e, em seguida, verifique o funcionamento dos LEDs de atividade da fonte de alimentação.

O LED verde de alimentação acende-se quando a PSU está totalmente inserida no chassis e o LED âmbar de atenção pisca inicialmente, mas desliga-se após alguns momentos.

9. Devolva a peça com falha ao NetApp, conforme descrito nas instruções de RMA fornecidas com o kit. Consulte a "[Devolução de peças e substituições](#)" página para obter mais informações.

Substitua a bateria do relógio em tempo real - AFF 700

Você substitui a bateria do relógio em tempo real (RTC) no módulo do controlador para que os serviços e aplicativos do sistema que dependem da sincronização precisa de tempo continuem funcionando.

- Pode utilizar este procedimento com todas as versões do ONTAP suportadas pelo seu sistema
- Todos os outros componentes do sistema devem estar funcionando corretamente; caso contrário, você deve entrar em Contato com o suporte técnico.

Passo 1: Desligue o controlador desativado

Você pode desligar ou assumir o controlador prejudicado usando procedimentos diferentes, dependendo da configuração do hardware do sistema de armazenamento.

Opção 1: A maioria das configurações

Para encerrar o controlador com deficiência, você deve determinar o status do controlador e, se necessário, assumir o controlador para que o controlador saudável continue fornecendo dados do armazenamento do controlador com deficiência.

Sobre esta tarefa

- Se você tiver um sistema SAN, você deve ter verificado mensagens de `cluster kernel-service show`evento)` para o blade SCSI do controlador afetado. O ``cluster kernel-service show` comando (do modo avançado `priv`) exibe o nome do nó, "[status do quorum](#)" desse nó, o status de disponibilidade desse nó e o status operacional desse nó.

Cada processo SCSI-blade deve estar em quórum com os outros nós no cluster. Qualquer problema deve ser resolvido antes de prosseguir com a substituição.

- Se você tiver um cluster com mais de dois nós, ele deverá estar no quórum. Se o cluster não estiver em quórum ou se um controlador íntegro exibir `false` para qualificação e integridade, você deverá corrigir o problema antes de encerrar o controlador prejudicado; "[Sincronize um nó com o cluster](#)" consulte .

Passos

1. Se o AutoSupport estiver ativado, suprimir a criação automática de casos invocando uma mensagem AutoSupport: `system node autosupport invoke -node * -type all -message MAINT=<# of hours>h`

A seguinte mensagem AutoSupport suprime a criação automática de casos por duas horas:

```
cluster1:> system node autosupport invoke -node * -type all -message MAINT=2h
```

2. Desative a giveback automática a partir da consola do controlador saudável: `storage failover modify -node local -auto-giveback false`



Quando vir *do* pretende desativar a auto-giveback?, introduza `y`.

3. Leve o controlador prejudicado para o prompt Loader:

Se o controlador afetado estiver a apresentar...	Então...
O prompt Loader	Vá para a próxima etapa.
A aguardar pela giveback...	Pressione Ctrl-C e responda <code>y</code> quando solicitado.
Prompt do sistema ou prompt de senha	Assuma ou interrompa o controlador prejudicado do controlador saudável: <code>storage failover takeover -ofnode <i>impaired_node_name</i></code> Quando o controlador prejudicado mostrar aguardando a giveback..., pressione Ctrl-C e responda <code>y</code> .

Opção 2: O controlador está em um MetroCluster de dois nós

Para desligar o controlador desativado, você deve determinar o status do controlador e, se necessário, trocar o controlador para que o controlador saudável continue fornecendo dados do armazenamento do controlador prejudicado.

Sobre esta tarefa

- Você deve deixar as fontes de alimentação ligadas no final deste procedimento para fornecer energia ao controlador de integridade.

Passos

1. Verifique o estado do MetroCluster para determinar se o controlador afetado mudou automaticamente para o controlador saudável: `metrocluster show`
2. Dependendo se ocorreu uma mudança automática, proceda de acordo com a seguinte tabela:

Se o controlador deficiente...	Então...
Mudou automaticamente	Avance para o passo seguinte.
Não mudou automaticamente	Execute uma operação de comutação planejada a partir do controlador íntegro: <code>metrocluster switchover</code>
Não mudou automaticamente, tentou mudar com o comando e o <code>switchover metrocluster switchover</code> foi vetado	Reveja as mensagens de veto e, se possível, resolva o problema e tente novamente. Se você não conseguir resolver o problema, entre em Contato com o suporte técnico.

3. Ressincronize os agregados de dados executando o `metrocluster heal -phase aggregates` comando do cluster sobrevivente.

```
controller_A_1::> metrocluster heal -phase aggregates
[Job 130] Job succeeded: Heal Aggregates is successful.
```

Se a cura for vetada, você tem a opção de reemitir o `metrocluster heal` comando com o `-override-vetoes` parâmetro. Se você usar esse parâmetro opcional, o sistema substituirá quaisquer vetos de software que impeçam a operação de recuperação.

4. Verifique se a operação foi concluída usando o comando `MetroCluster operation show`.

```
controller_A_1::> metrocluster operation show
Operation: heal-aggregates
State: successful
Start Time: 7/25/2016 18:45:55
End Time: 7/25/2016 18:45:56
Errors: -
```

5. Verifique o estado dos agregados utilizando o `storage aggregate show` comando.

```

controller_A_1::> storage aggregate show
Aggregate      Size Available Used% State   #Vols  Nodes
RAID Status
-----
...
aggr_b2       227.1GB   227.1GB   0% online    0 mcc1-a2
raid_dp, mirrored, normal...

```

6. Curar os agregados raiz usando o `metrocluster heal -phase root-aggregates` comando.

```

mcc1A::> metrocluster heal -phase root-aggregates
[Job 137] Job succeeded: Heal Root Aggregates is successful

```

Se a recuperação for vetada, você terá a opção de reemitir o `metrocluster heal` comando com o parâmetro `-override-vetos`. Se você usar esse parâmetro opcional, o sistema substituirá quaisquer vetos de software que impeçam a operação de recuperação.

7. Verifique se a operação `heal` está concluída usando o `metrocluster operation show` comando no cluster de destino:

```

mcc1A::> metrocluster operation show
Operation: heal-root-aggregates
State: successful
Start Time: 7/29/2016 20:54:41
End Time: 7/29/2016 20:54:42
Errors: -

```

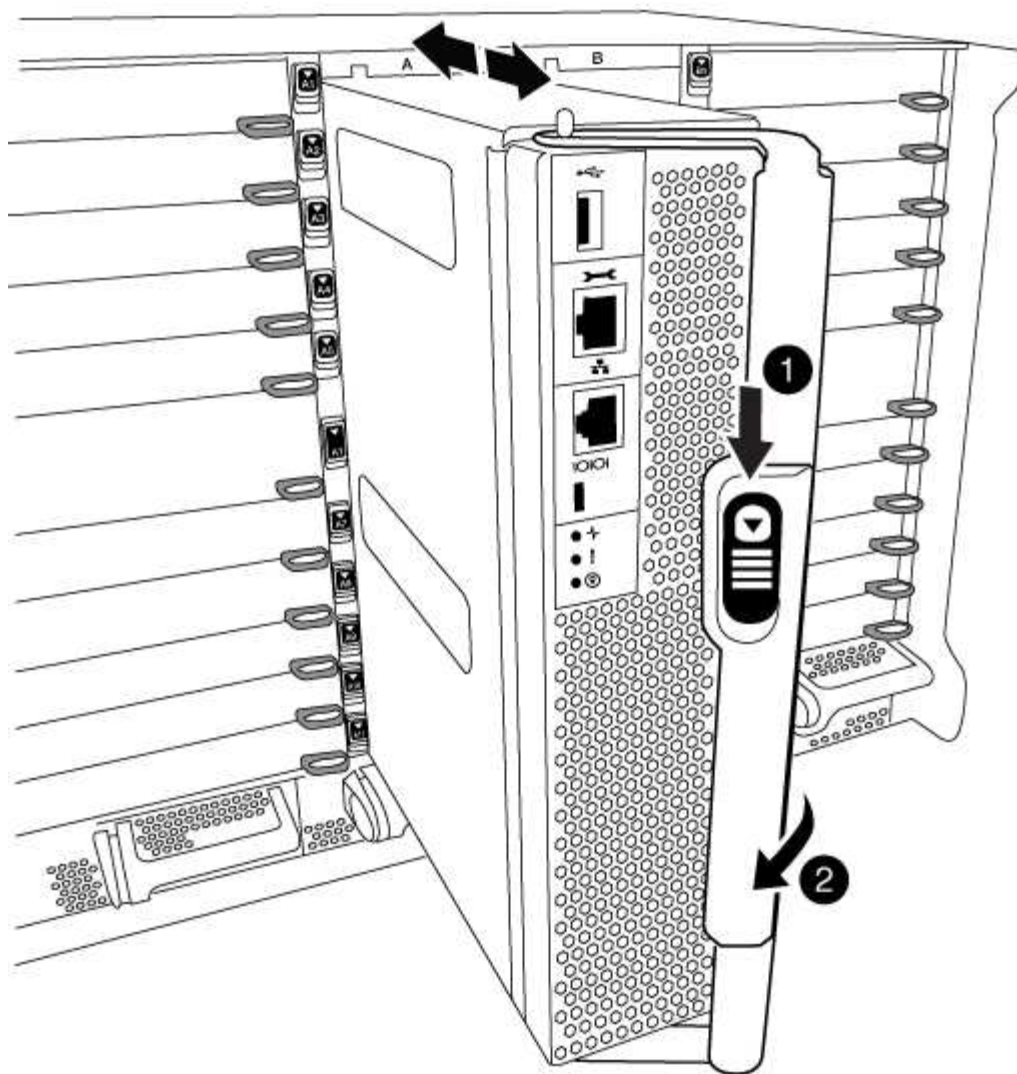
8. No módulo do controlador desativado, desligue as fontes de alimentação.

Passo 2: Remova o módulo do controlador

Para aceder aos componentes no interior do controlador, tem de remover primeiro o módulo do controlador do sistema e, em seguida, remover a tampa do módulo do controlador.

Passos

1. Se você ainda não está aterrado, aterre-se adequadamente.
2. Desconete os cabos do módulo do controlador desativado e mantenha o controle de onde os cabos foram conetados.
3. Deslize o botão laranja na pega do came para baixo até que este se destranque.

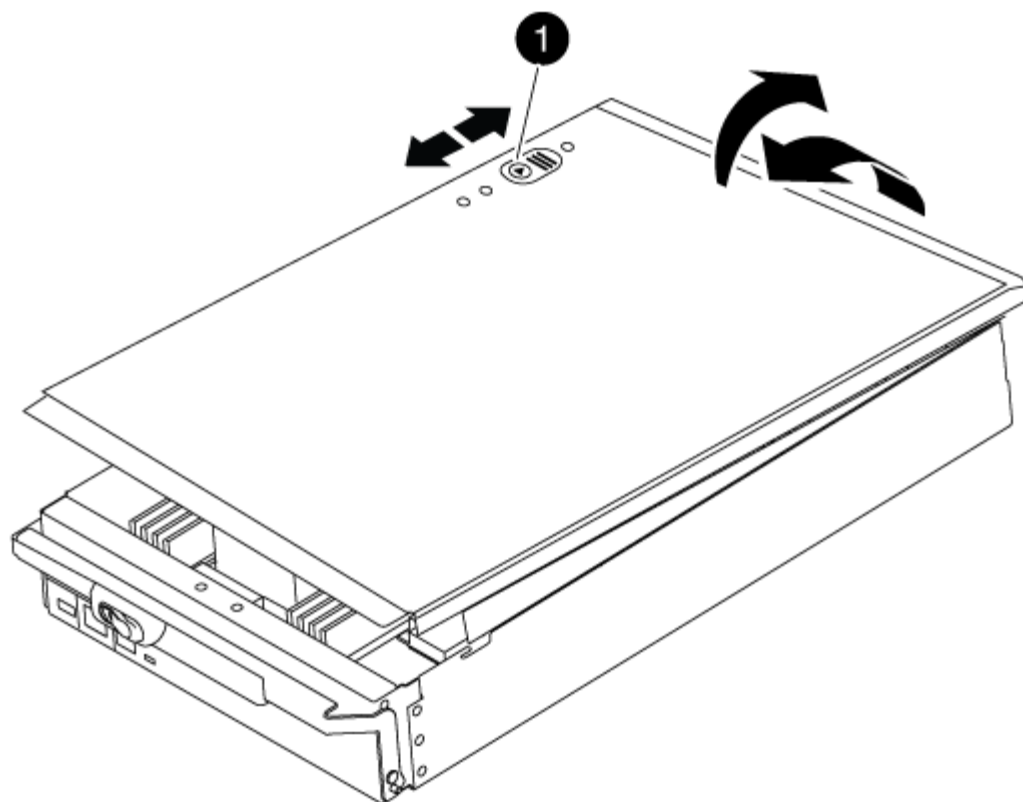


1	Botão de libertação do manípulo do excêntrico
2	Pega do came

4. Rode o manípulo do excêntrico de forma a desengatar completamente o módulo do controlador do chassis e, em seguida, deslize o módulo do controlador para fora do chassis.

Certifique-se de que suporta a parte inferior do módulo do controlador enquanto o desliza para fora do chassis.

5. Coloque a tampa do módulo do controlador para cima sobre uma superfície estável e plana, pressione o botão azul na tampa, deslize a tampa para a parte traseira do módulo do controlador e, em seguida, gire a tampa para cima e levante-a do módulo do controlador.



1

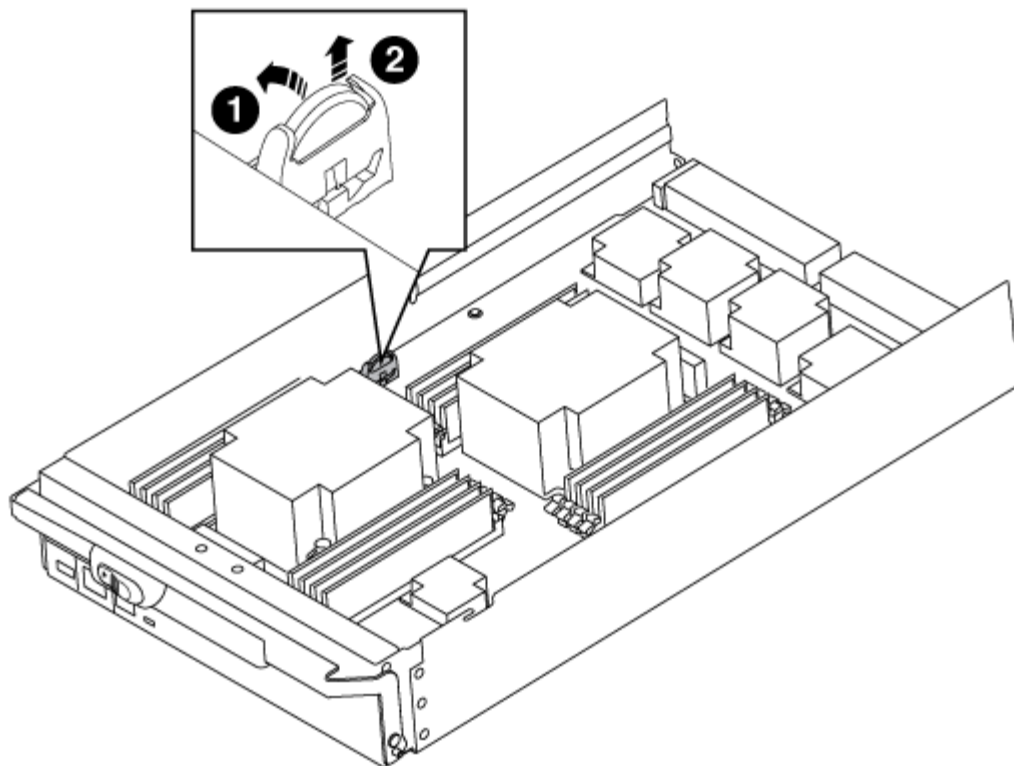
Botão de bloqueio da tampa do módulo do controlador

Passo 3: Substitua a bateria RTC

Para substituir a bateria RTC, tem de localizar a bateria avariada no módulo do controlador, removê-la do suporte e, em seguida, instalar a bateria de substituição no suporte.

Passos

1. Se você ainda não está aterrado, aterre-se adequadamente.
2. Localize a bateria do RTC.



1	Bateria RTC
2	Alojamento da bateria RTC

- Empurre cuidadosamente a bateria para fora do suporte, rode-a para fora do suporte e, em seguida, levante-a para fora do suporte.



Observe a polaridade da bateria ao removê-la do suporte. A bateria está marcada com um sinal de mais e deve ser posicionada corretamente no suporte. Um sinal de mais perto do suporte indica-lhe como a bateria deve ser posicionada.

- Retire a bateria de substituição do saco de transporte antiestático.
- Localize o suporte da bateria vazio no módulo do controlador.
- Observe a polaridade da bateria RTC e, em seguida, insira-a no suporte inclinando a bateria em ângulo e empurrando-a para baixo.
- Inspecione visualmente a bateria para se certificar de que está completamente instalada no suporte e de que a polaridade está correta.
- Volte a instalar a tampa do módulo do controlador.

Etapa 4: Reinstale o módulo do controlador e defina a hora/data

Depois de substituir um componente no módulo do controlador, tem de reinstalar o módulo do controlador no chassis do sistema, repor a hora e a data no controlador e, em seguida, iniciá-lo.

Passos

1. Se ainda não o tiver feito, feche a tampa da conduta de ar ou do módulo do controlador.
2. Alinhe a extremidade do módulo do controlador com a abertura no chassis e, em seguida, empurre cuidadosamente o módulo do controlador até meio do sistema.

Não introduza completamente o módulo do controlador no chassis até ser instruído a fazê-lo.

3. Recable o sistema, conforme necessário.

Se você removeu os conversores de Mídia (QSFPs ou SFPs), lembre-se de reinstalá-los se você estiver usando cabos de fibra ótica.

4. Se as fontes de alimentação estiverem desconetadas, conecte-as novamente e reinstale os retentores do cabo de alimentação.
5. Conclua a reinstalação do módulo do controlador:
 - a. Com a alavanca do came na posição aberta, empurre firmemente o módulo do controlador até que ele atenda ao plano médio e esteja totalmente assentado e, em seguida, feche a alavanca do came para a posição travada.



Não utilize força excessiva ao deslizar o módulo do controlador para dentro do chassis para evitar danificar os conectores.

- b. Se ainda não o tiver feito, reinstale o dispositivo de gerenciamento de cabos.
 - c. Prenda os cabos ao dispositivo de gerenciamento de cabos com o gancho e a alça de loop.
 - d. Volte a ligar os cabos de alimentação às fontes de alimentação e às fontes de alimentação e, em seguida, ligue a alimentação para iniciar o processo de arranque.
 - e. Interrompa o controlador no prompt DO Loader.
6. Redefina a hora e a data no controlador:
 - a. Verifique a data e a hora no nó saudável com o `show date` comando.
 - b. No prompt Loader no nó de destino, verifique a hora e a data.
 - c. Se necessário, modifique a data com o `set date mm/dd/yyyy` comando.
 - d. Se necessário, defina a hora, em GMT, usando o `set time hh:mm:ss` comando.
 - e. Confirme a data e a hora no nó de destino.
 7. No prompt Loader, digite `bye` para reinicializar as placas PCIe e outros componentes e deixar o nó reinicializar.
 8. Retorne o nó à operação normal, devolvendo seu armazenamento: `storage failover giveback -ofnode impaired_node_name`
 9. Se a giveback automática foi desativada, reative-a: `storage failover modify -node local -auto-giveback true`

Etapa 5: Alterne agregados de volta em uma configuração de MetroCluster de dois nós

Depois de concluir a substituição da FRU em uma configuração de MetroCluster de dois nós, você pode executar a operação de switchback do MetroCluster. Isso retorna a configuração ao seu estado operacional normal, com as máquinas virtuais de armazenamento de origem sincronizada (SVMs) no site anteriormente prejudicado agora ativo e fornecendo dados dos pools de discos locais.

Esta tarefa só se aplica a configurações de MetroCluster de dois nós.

Passos

1. Verifique se todos os nós estão no `enabled` estado: `metrocluster node show`

```
cluster_B::> metrocluster node show

DR                               Configuration  DR
Group Cluster Node              State          Mirroring Mode
-----
1      cluster_A
      controller_A_1 configured      enabled      heal roots
completed
      cluster_B
      controller_B_1 configured      enabled      waiting for
switchback recovery
2 entries were displayed.
```

2. Verifique se a ressincronização está concluída em todos os SVMs: `metrocluster vserver show`
3. Verifique se todas as migrações automáticas de LIF que estão sendo executadas pelas operações de recuperação foram concluídas com sucesso: `metrocluster check lif show`
4. Execute o `switchback` usando o `metrocluster switchback` comando de qualquer nó no cluster sobrevivente.
5. Verifique se a operação de comutação foi concluída: `metrocluster show`

A operação de `switchback` ainda está em execução quando um cluster está no `waiting-for-switchback` estado:

```
cluster_B::> metrocluster show
Cluster              Configuration State      Mode
-----
Local: cluster_B configured      switchover
Remote: cluster_A configured      waiting-for-switchback
```

A operação de `switchback` é concluída quando os clusters estão no `normal` estado.:

```
cluster_B::> metrocluster show
Cluster              Configuration State      Mode
-----
Local: cluster_B configured      normal
Remote: cluster_A configured      normal
```

Se um switchback estiver demorando muito tempo para terminar, você pode verificar o status das linhas de base em andamento usando o `metrocluster config-replication resync-status show` comando.

6. Restabelecer qualquer configuração SnapMirror ou SnapVault.

Passo 6: Devolva a peça com falha ao NetApp

Devolva a peça com falha ao NetApp, conforme descrito nas instruções de RMA fornecidas com o kit. Consulte a ["Devolução de peças e substituições"](#) página para obter mais informações.

Módulo X91148A

Visão geral da adição de um módulo X91148A - AFF A700

Você pode adicionar um módulo de e/S ao sistema substituindo uma NIC ou um adaptador de armazenamento por um novo em um sistema totalmente preenchido ou adicionando uma nova NIC ou adaptador de armazenamento em um slot de chassi vazio no sistema.

Antes de começar

- Verifique o ["NetApp Hardware Universe"](#) para se certificar de que o novo módulo de e/S é compatível com o seu sistema e a versão do ONTAP que você está executando.
- Se houver vários slots disponíveis, verifique as prioridades do slot ["NetApp Hardware Universe"](#) e use a melhor disponível para seu módulo de e/S.
- Para adicionar um módulo de e/S sem interrupções, você deve adquirir o controlador de destino, remover a tampa cega do slot no slot de destino ou remover um módulo de e/S existente, adicionar o módulo de e/S novo ou de substituição e, em seguida, giveback o controlador de destino.
- Certifique-se de que todos os outros componentes estão a funcionar corretamente.

Adicione um módulo X91148A em um sistema com slots abertos - A700

Você pode adicionar um módulo X91148A em um slot de módulo vazio em seu sistema como uma NIC 100GbE ou um módulo de armazenamento para as NS224 prateleiras de armazenamento.

- Seu sistema deve estar executando o ONTAP 9.8 e posterior.
- Para adicionar sem interrupções o módulo X91148A, você deve adquirir o controlador de destino, remover a tampa cega do slot no slot de destino, adicionar o módulo e, em seguida, giveback o controlador de destino.
- Deve haver um ou mais slots abertos disponíveis no seu sistema.
- Se houver vários slots disponíveis, instale o módulo de acordo com a matriz de prioridade de slot para o módulo X91148A no ["NetApp Hardware Universe"](#).
- Se você estiver adicionando o módulo X91148A como um módulo de armazenamento, você deve instalar os slots de módulo 3 e/ou 7.
- Se você estiver adicionando o módulo X91148A como uma NIC 100GbE, você poderá usar qualquer slot aberto. No entanto, por padrão, os slots 3 e 7 são definidos como slots de armazenamento. Se você deseja usar esses slots como slots de rede e não adicionar NS224 prateleiras, você deve modificar os slots para uso em rede com o `storage port modify -node node name -port port name`

-mode network comando. Consulte "[NetApp Hardware Universe](#)" a para outros slots que podem ser usados pelo módulo X91148A para rede.

- Todos os outros componentes do sistema devem estar funcionando corretamente; caso contrário, você deve entrar em Contato com o suporte técnico.

Opção 1: Adicionar um módulo X91148A como um módulo NIC

Para adicionar um módulo X91148A como um módulo NIC em um sistema com slots abertos, você deve seguir a sequência específica de etapas.

Passos

1. Desligar o controlador A:

a. Desativar a giveback automática: `storage failover modify -node local -auto -giveback false`

b. Assuma o nó de destino: `storage failover takeover -ofnode target_node_name`

A conexão do console mostra que o nó cai para o prompt Loader quando o controle estiver concluído.

2. Se você ainda não está aterrado, aterre-se adequadamente.

3. Retire o obturador da ranhura alvo:

a. Prima o botão de came com letras e numerados.

b. Rode o trinco da árvore de came para baixo até estar na posição horizontal.

c. Retire o obturador.

4. Instale o módulo X91148A:

a. Alinhe o módulo X91148A com as extremidades da ranhura.

b. Deslize o módulo X91148A para dentro do slot até que o trinco do came de e/S numerado e com letras comece a engatar com o pino do came de e/S.

c. Empurre o trinco da came de e/S totalmente para cima para bloquear o módulo no devido lugar.

5. Ligue o módulo aos interruptores de dados.

6. Reinicie o controlador A A A partir do prompt Loader: `bye`



Isso reinicializa as placas PCIe e outros componentes e reinicializa o nó.

7. Giveback o nó do nó do parceiro: `storage failover giveback -ofnode target_node_name`

8. Ative o giveback automático se ele foi desativado: `storage failover modify -node local -auto-giveback true`

9. Repita estes passos para o controlador B.

Opção 2: Adicionar um módulo X91148A como um módulo de armazenamento

Para adicionar um módulo X91148A como um módulo de armazenamento em um sistema com slots abertos, você deve seguir a sequência específica de etapas.

- Este procedimento presume que as faixas horárias 3 e/ou 7 estejam abertas.

Passos

1. Desligar o controlador A:

a. Desativar a giveback automática: `storage failover modify -node local -auto -giveback false`

b. Assuma o nó de destino: `storage failover takeover -ofnode target_node_name`

A conexão do console mostra que o nó cai para o prompt Loader quando o controle estiver concluído.

2. Se você ainda não está aterrado, aterre-se adequadamente.
3. Retire o obturador da ranhura alvo:
 - a. Prima o botão de came com letras e numerados.
 - b. Rode o trinco da árvore de cames para baixo até estar na posição horizontal.
 - c. Retire o obturador.
4. Instale o módulo X91148A na ranhura 3:
 - a. Alinhe o módulo X91148A com as extremidades da ranhura.
 - b. Deslize o módulo X91148A para dentro do slot até que o trinco do came de e/S numerado e com letras comece a engatar com o pino do came de e/S.
 - c. Empurre o trinco da came de e/S totalmente para cima para bloquear o módulo no devido lugar.
 - d. Se estiver a instalar um segundo módulo X91148A para armazenamento, repita este passo para o módulo no slot 7.
5. Reinicie o controlador A:
 - Se o módulo de substituição não for o mesmo modelo que o módulo antigo, reinicie o BMC :
 - i. A partir do prompt Loader, mude para o modo de privilégio avançado: `set -privilege advanced`
 - ii. Reinicie o BMC: `sp reboot`
 - Se o módulo de substituição for o mesmo que o módulo antigo, inicie a partir do prompt Loader: `bye`



Isso reinicializa as placas PCIe e outros componentes e reinicializa o nó.

6. Giveback o nó do nó do parceiro: `storage failover giveback -ofnode target_node_name`
7. Ative o giveback automático se ele foi desativado: `storage failover modify -node local -auto-giveback true`
8. Repita estes passos para o controlador B.
9. Instale e faça o cabeamento das NS224 prateleiras, conforme descrito em "[Fluxo de trabalho de adição automática](#)".

Adicione um módulo de armazenamento X91148A em um sistema sem slots abertos - A700

Você deve remover mais um ou mais módulos de NIC ou armazenamento existentes em seu sistema para instalar um ou mais módulos de armazenamento X91148A em seu sistema totalmente preenchido.

- Seu sistema deve estar executando o ONTAP 9.8 e posterior.
- Para adicionar sem interrupções o módulo X91148A, você deve adquirir o controlador de destino, adicionar o módulo e, em seguida, giveback o controlador de destino.
- Se você estiver adicionando o módulo X91148A como um adaptador de armazenamento, você deve instalar o módulo nos slots 3 e/ou 7.

- Se você estiver adicionando o módulo X91148A como uma NIC 100GbE, você poderá usar qualquer slot aberto. No entanto, por padrão, os slots 3 e 7 são definidos como slots de armazenamento. Se você deseja usar esses slots como slots de rede e não adicionar NS224 prateleiras, você deve modificar os slots para uso em rede com o `storage port modify -node node name -port port name -mode network` comando para cada porta. Consulte "[NetApp Hardware Universe](#)" a para outros slots que podem ser usados pelo módulo X91148A para rede.
- Todos os outros componentes do sistema devem estar funcionando corretamente; caso contrário, você deve entrar em Contato com o suporte técnico.

Opção 1: Adicionar um módulo X91148A como um módulo NIC

Você deve remover uma ou mais NIC ou módulos de armazenamento existentes em seu sistema para instalar um ou mais módulos NIC X91148A em seu sistema totalmente preenchido.

Passos

1. Se você estiver adicionando um módulo X91148A em um slot que contém um módulo NIC com o mesmo número de portas que o módulo X91148A, os LIFs migrarão automaticamente quando seu módulo controlador for desligado. Se o módulo NIC que está sendo substituído tiver mais portas do que o módulo X91148A, você deve reatribuir permanentemente os LIFs afetados a uma porta inicial diferente. Consulte "[Migração de um LIF](#)" para obter informações sobre como usar o System Manager para mover permanentemente os LIFs

2. Desligar o controlador A:

a. Desativar a giveback automática: `storage failover modify -node local -auto -giveback false`

b. Assuma o nó de destino: `storage failover takeover -ofnode target_node_name`

A conexão do console mostra que o nó cai para o prompt Loader quando o controle estiver concluído.

3. Se você ainda não está aterrado, aterre-se adequadamente.

4. Desconecte qualquer cabeamento do módulo de e/S de destino.

5. Retire o módulo de e/S alvo do chassis:

a. Prima o botão de came com letras e numerados.

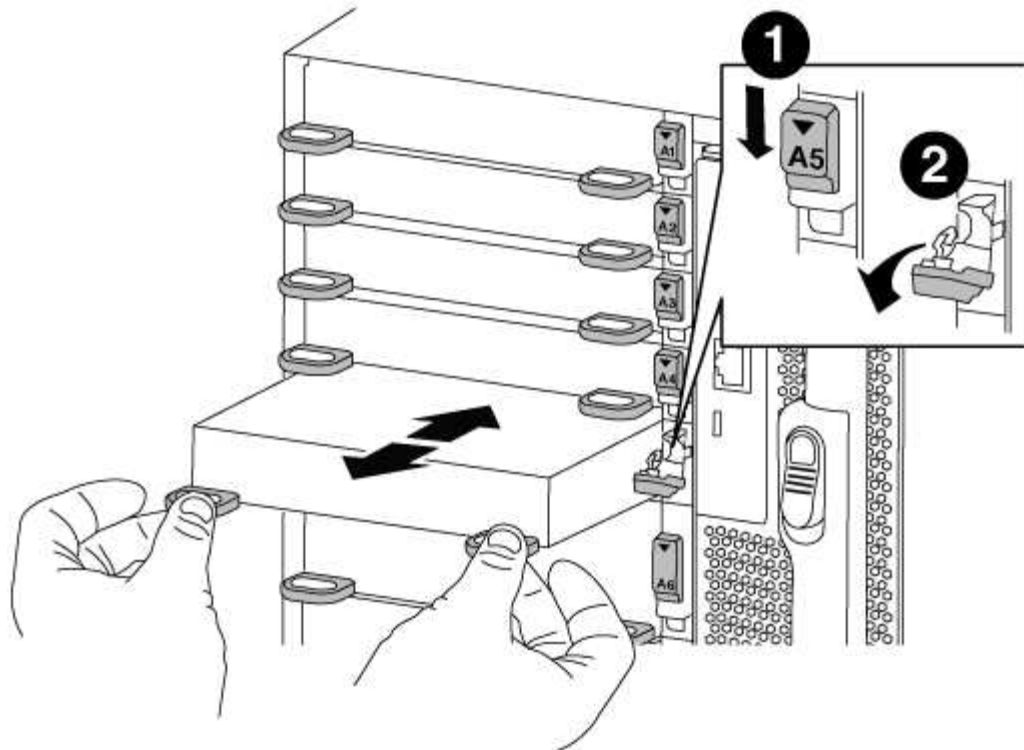
O botão do came afasta-se do chassis.

b. Rode o trinco da árvore de cames para baixo até estar na posição horizontal.

O módulo de e/S desengata do chassis e desloca-se cerca de 1/2 polegadas para fora do slot de e/S.

c. Retire o módulo de e/S do chassis puxando as patilhas de puxar nas laterais da face do módulo.

Certifique-se de manter o controle de qual slot o módulo de e/S estava.



1	Trinco do came de e/S com letras e numerado
2	Trinco da came de e/S completamente desbloqueado

6. Instale o módulo X91148A na ranhura alvo:

- a. Alinhe o módulo X91148A com as extremidades da ranhura.
- b. Deslize o módulo X91148A para dentro do slot até que o trinco do came de e/S numerado e com letras comece a engatar com o pino do came de e/S.
- c. Empurre o trinco da came de e/S totalmente para cima para bloquear o módulo no devido lugar.

7. Repita as etapas de remoção e instalação para substituir módulos adicionais para o controlador A.

8. Ligue o módulo ou os módulos aos interruptores de dados.

9. Reinicie o controlador A A A partir do prompt Loader: `bye`



Isso reinicializa as placas PCIe e outros componentes e reinicializa o nó.

10. Giveback o nó do nó do parceiro: `storage failover giveback -ofnode target_node_name`

11. Ative o giveback automático se ele foi desativado: `storage failover modify -node local -auto-giveback true`

12. Se você adicionou o módulo X91148A como um módulo NIC nos slots 3 ou 7, para rede, use o `storage port modify -node node name -port port name -mode network` comando para cada porta.

13. Repita estes passos para o controlador B.

Opção 2: Adicionando um módulo X91148A como um módulo de armazenamento

Você deve remover uma ou mais NIC ou módulos de armazenamento existentes em seu sistema para instalar um ou mais módulos de armazenamento X91148A em seu sistema totalmente preenchido.

- Este procedimento presume que você esteja instalando o módulo X91148A nos slots 3 e/ou 7.

Passos

1. Se você estiver adicionando um módulo X91148A como um módulo de armazenamento nos slots 3 e/ou 7 em um slot que tenha um módulo NIC existente nele, use o System Manager para migrar permanentemente as LIFs para diferentes portas residenciais, conforme descrito em "[Migração de um LIF](#)".

2. Desligar o controlador A:

a. Desativar a giveback automática: `storage failover modify -node local -auto -giveback false`

b. Assuma o nó de destino: `storage failover takeover -ofnode target_node_name`

A conexão do console mostra que o nó cai para o prompt Loader quando o controle estiver concluído.

3. Se você ainda não está aterrado, aterre-se adequadamente.

4. Desconecte qualquer cabeamento do módulo de e/S de destino.

5. Retire o módulo de e/S alvo do chassis:

a. Prima o botão de came com letras e numerados.

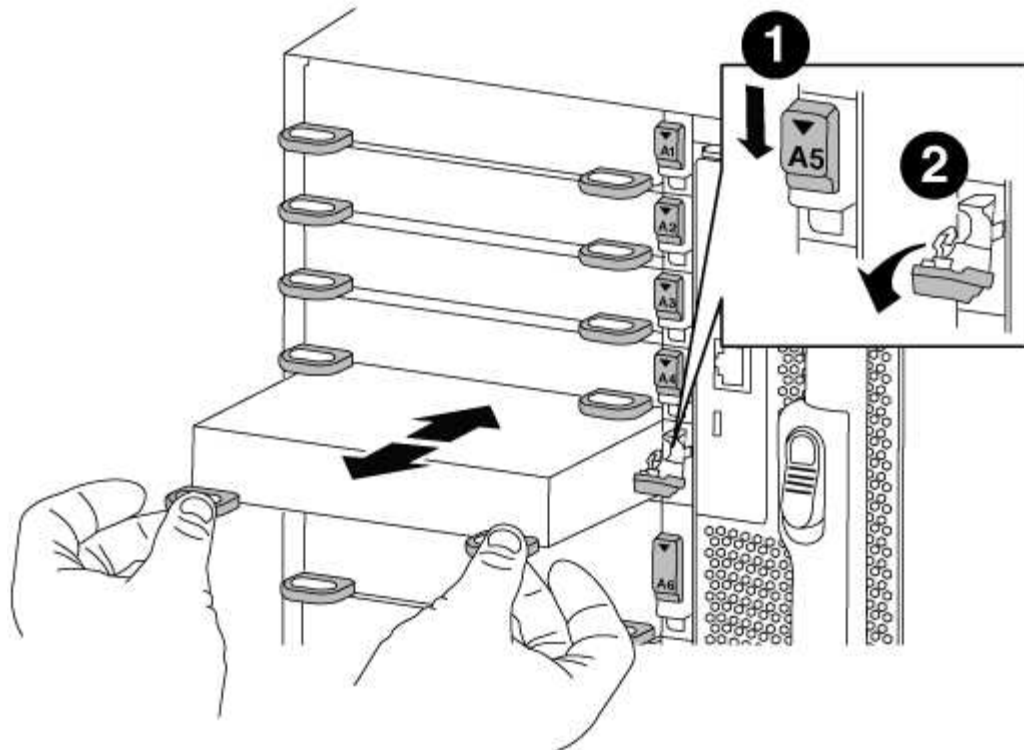
O botão do came afasta-se do chassis.

b. Rode o trinco da árvore de cames para baixo até estar na posição horizontal.

O módulo de e/S desengata do chassis e desloca-se cerca de 1/2 polegadas para fora do slot de e/S.

c. Retire o módulo de e/S do chassis puxando as patilhas de puxar nas laterais da face do módulo.

Certifique-se de manter o controle de qual slot o módulo de e/S estava.



1	Trinco do came de e/S com letras e numerado
2	Trinco da came de e/S completamente desbloqueado

6. Instale o módulo X91148A na ranhura 3:

- a. Alinhe o módulo X91148A com as extremidades da ranhura.
- b. Deslize o módulo X91148A para dentro do slot até que o trinco do came de e/S numerado e com letras comece a engatar com o pino do came de e/S.
- c. Empurre o trinco da came de e/S totalmente para cima para bloquear o módulo no devido lugar.
- d. Se você estiver instalando um segundo módulo X91148A para armazenamento, repita as etapas de remoção e instalação do módulo no slot 7.

7. Reinicie o controlador A A A partir do prompt Loader: `bye`



Isso reinicializa as placas PCIe e outros componentes e reinicializa o nó.

8. Giveback o nó do nó do parceiro: `storage failover giveback -ofnode target_node_name`

9. Ative o giveback automático se ele foi desativado: `storage failover modify -node local -auto-giveback true`

10. Repita estes passos para o controlador B.

11. Instale e faça o cabeamento das NS224 prateleiras, conforme descrito em "[Fluxo de trabalho de adição automática](#)".

Informações sobre direitos autorais

Copyright © 2025 NetApp, Inc. Todos os direitos reservados. Impresso nos EUA. Nenhuma parte deste documento protegida por direitos autorais pode ser reproduzida de qualquer forma ou por qualquer meio — gráfico, eletrônico ou mecânico, incluindo fotocópia, gravação, gravação em fita ou storage em um sistema de recuperação eletrônica — sem permissão prévia, por escrito, do proprietário dos direitos autorais.

O software derivado do material da NetApp protegido por direitos autorais está sujeito à seguinte licença e isenção de responsabilidade:

ESTE SOFTWARE É FORNECIDO PELA NETAPP "NO PRESENTE ESTADO" E SEM QUAISQUER GARANTIAS EXPRESSAS OU IMPLÍCITAS, INCLUINDO, SEM LIMITAÇÕES, GARANTIAS IMPLÍCITAS DE COMERCIALIZAÇÃO E ADEQUAÇÃO A UM DETERMINADO PROPÓSITO, CONFORME A ISENÇÃO DE RESPONSABILIDADE DESTES DOCUMENTOS. EM HIPÓTESE ALGUMA A NETAPP SERÁ RESPONSÁVEL POR QUALQUER DANO DIRETO, INDIRETO, INCIDENTAL, ESPECIAL, EXEMPLAR OU CONSEQUENCIAL (INCLUINDO, SEM LIMITAÇÕES, AQUISIÇÃO DE PRODUTOS OU SERVIÇOS SOBRESSALIENTES; PERDA DE USO, DADOS OU LUCROS; OU INTERRUPÇÃO DOS NEGÓCIOS), INDEPENDENTEMENTE DA CAUSA E DO PRINCÍPIO DE RESPONSABILIDADE, SEJA EM CONTRATO, POR RESPONSABILIDADE OBJETIVA OU PREJUÍZO (INCLUINDO NEGLIGÊNCIA OU DE OUTRO MODO), RESULTANTE DO USO DESTES SOFTWARES, MESMO SE ADVERTIDA DA RESPONSABILIDADE DE TAL DANO.

A NetApp reserva-se o direito de alterar quaisquer produtos descritos neste documento, a qualquer momento e sem aviso. A NetApp não assume nenhuma responsabilidade nem obrigação decorrentes do uso dos produtos descritos neste documento, exceto conforme expressamente acordado por escrito pela NetApp. O uso ou a compra deste produto não representam uma licença sob quaisquer direitos de patente, direitos de marca comercial ou quaisquer outros direitos de propriedade intelectual da NetApp.

O produto descrito neste manual pode estar protegido por uma ou mais patentes dos EUA, patentes estrangeiras ou pedidos pendentes.

LEGENDA DE DIREITOS LIMITADOS: o uso, a duplicação ou a divulgação pelo governo estão sujeitos a restrições conforme estabelecido no subparágrafo (b)(3) dos Direitos em Dados Técnicos - Itens Não Comerciais no DFARS 252.227-7013 (fevereiro de 2014) e no FAR 52.227- 19 (dezembro de 2007).

Os dados aqui contidos pertencem a um produto comercial e/ou serviço comercial (conforme definido no FAR 2.101) e são de propriedade da NetApp, Inc. Todos os dados técnicos e software de computador da NetApp fornecidos sob este Contrato são de natureza comercial e desenvolvidos exclusivamente com despesas privadas. O Governo dos EUA tem uma licença mundial limitada, irrevogável, não exclusiva, intransferível e não sublicenciável para usar os Dados que estão relacionados apenas com o suporte e para cumprir os contratos governamentais desse país que determinam o fornecimento de tais Dados. Salvo disposição em contrário no presente documento, não é permitido usar, divulgar, reproduzir, modificar, executar ou exibir os dados sem a aprovação prévia por escrito da NetApp, Inc. Os direitos de licença pertencentes ao governo dos Estados Unidos para o Departamento de Defesa estão limitados aos direitos identificados na cláusula 252.227-7015(b) (fevereiro de 2014) do DFARS.

Informações sobre marcas comerciais

NETAPP, o logotipo NETAPP e as marcas listadas em <http://www.netapp.com/TM> são marcas comerciais da NetApp, Inc. Outros nomes de produtos e empresas podem ser marcas comerciais de seus respectivos proprietários.