



Sistemas AFF C80

Install and maintain

NetApp
January 10, 2025

Índice

- Sistemas AFF C80 1
 - Instalar e configurar 1
 - Manutenção 19

Sistemas AFF C80

Instalar e configurar

Fluxo de trabalho de instalação e configuração - AFF C80

Para instalar e configurar o sistema AFF C80, você analisa os requisitos de hardware, prepara o site, instala e faz o cabo dos componentes de hardware, liga o sistema e configura o cluster do ONTAP.

1

"Reveja os requisitos de instalação"

Reveja o equipamento e as ferramentas necessárias para instalar o sistema de armazenamento e as prateleiras de armazenamento e reveja as precauções de elevação e segurança.

2

"Prepare-se para instalar o sistema de storage AFF C80"

Para se preparar para instalar seu sistema, você precisa preparar o local, verificar os requisitos ambientais e elétricos e garantir que há espaço suficiente no rack. Em seguida, desembale o equipamento, compare seu conteúdo com o deslizamento de embalagem e Registre o hardware para acessar os benefícios de suporte.

3

"Instale o hardware do sistema de storage AFF C80"

Para instalar o hardware, instale os kits de trilho para o seu sistema de armazenamento e prateleiras e, em seguida, instale e proteja o sistema de armazenamento no gabinete ou rack de telecomunicações. Em seguida, deslize as prateleiras sobre os trilhos. Finalmente, conete dispositivos de gerenciamento de cabos à parte traseira do sistema de armazenamento para roteamento organizado de cabos.

4

"Faça o cabeamento das controladoras e gavetas de storage do sistema de storage AFF C80"

Para fazer o cabeamento do hardware, primeiro conete os controladores de storage à rede e, em seguida, conete os controladores às gavetas de storage.

5

"Ligue o sistema de armazenamento AFF C80"

Antes de ligar os controladores, ligue cada gaveta NS224 e atribua um ID exclusivo do compartimento para garantir que cada gaveta seja identificada exclusivamente na configuração.

6

"Configuração completa do sistema de armazenamento"

Para concluir a configuração do sistema, acesse o Gerenciador de sistema do ONTAP apontando um navegador para o endereço IP do controlador. Um assistente de configuração ajuda a concluir a configuração de cluster para o seu sistema de storage AFF C80.

Requisitos de instalação - AFF C80

Reveja o equipamento necessário e as precauções de elevação para o seu sistema de armazenamento AFF C80 e prateleiras de armazenamento.

Equipamento necessário para instalação

Para instalar o sistema de storage AFF C80, você precisa dos seguintes equipamentos e ferramentas.

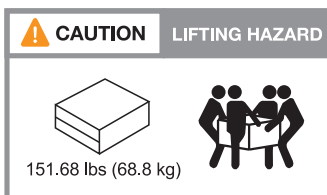
- Acesso a um navegador da Web para configurar o sistema de armazenamento
- Fita de descarga eletrostática (ESD)
- Lanterna
- Computador portátil ou console com conexão USB/serial
- Clipe de papel ou caneta esferográfica de ponta estreita para definir NS224 IDs de prateleira de armazenamento
- Chave de fendas Phillips nº 2

Precauções de elevação

Os sistemas de storage da AFF C80 e NS224 compartimentos de storage são pesados. Tenha cuidado ao levantar e mover estes itens.

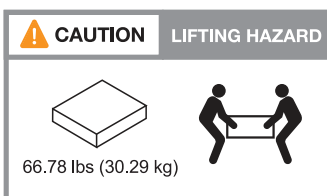
Sistemas de storage da AFF C80

Um sistema de armazenamento AFF C80 pode pesar até 68,8 kg (151,68 lbs). Para levantar o sistema, utilize quatro pessoas ou um elevador hidráulico.



NS224 gaveta

Uma prateleira de armazenamento de NS224 kg pode pesar até 66,78 lbs (30,29 kg). Para levantar a prateleira de armazenamento, utilize duas pessoas ou um elevador hidráulico. Mantenha todos os componentes na prateleira de armazenamento (dianteira e traseira) para evitar o desbalanceamento do peso da prateleira.



Informações relacionadas

- ["Informações de segurança e avisos regulamentares"](#)

O que se segue?

Depois de analisar os requisitos de hardware, você "[Prepare-se para instalar o sistema de storage AFF C80](#)".

Prepare-se para instalar - AFF C80

Prepare-se para instalar seu sistema de armazenamento AFF C80, preparando o site, desembalando as caixas e comparando o conteúdo das caixas com o slip de embalagem e registrando o sistema para acessar os benefícios de suporte.

Passo 1: Prepare o site

Para instalar seu sistema de armazenamento, certifique-se de que o local e o gabinete ou rack que você planeja usar atendam às especificações de sua configuração.

Passos

1. Use "[NetApp Hardware Universe](#)" para confirmar se o local atende aos requisitos ambientais e elétricos do sistema de armazenamento.
2. Certifique-se de que tem espaço de rack adequado:

- 4U em uma configuração de HA para o sistema de storage
- 2U TB para cada compartimento de armazenamento de NS224 TB

NOTA: "[NetApp Hardware Universe](#)" consulte para obter os requisitos de espaço em rack para outras prateleiras de armazenamento suportadas.

3. Instale todos os switches de rede necessários.

Consulte o "[Documentação do switch](#)" para obter instruções de instalação e "[NetApp Hardware Universe](#)" para obter informações sobre compatibilidade.

Passo 2: Desembale as caixas

Depois de garantir que o local e o gabinete ou rack que você planeja usar para o seu sistema de armazenamento atendam às especificações necessárias, desembale todas as caixas e compare o conteúdo com os itens na guia de embalagem.

Passos

1. Abra cuidadosamente todas as caixas e coloque o conteúdo de forma organizada.
2. Compare o conteúdo que você descompactou com a lista no folheto de embalagem.



Você pode obter sua lista de embalagem digitalizando o código QR no lado da caixa de transporte.

Os itens a seguir são alguns dos conteúdos que você pode ver nas caixas.

Certifique-se de que tudo nas caixas corresponde à lista no folheto de embalagem. Se houver discrepâncias, anote-as para outras ações.

Hardware	Cabos	
----------	-------	--

<ul style="list-style-type: none"> • Painel frontal • Dispositivo de gerenciamento de cabos • Sistema de storage • Kits de trilhos com instruções (opcional) • Compartimento de armazenamento 	<ul style="list-style-type: none"> • Cabos Ethernet de gerenciamento (cabos RJ-45) • Cabos de rede • Cabos de energia • Cabos de armazenamento (se você tiver pedido armazenamento adicional) • Cabo de porta serial USB-C. 	
--	--	--

Passo 3: Registre seu sistema de armazenamento

Depois de garantir que o seu local cumpre os requisitos das especificações do seu sistema de armazenamento e ter verificado que tem todas as peças que encomendou, deve registrar o seu sistema.

Passos

1. Localize o número de série do seu sistema de armazenamento.

Você pode encontrar o número no boletim de embalagem, em seu e-mail de confirmação ou no módulo de gerenciamento do sistema do controlador depois de descompactá-lo.



2. Vá para "[Site de suporte da NetApp](#)".
3. Determine se você precisa Registrar seu sistema de storage:

Se você é um...	Siga estes passos...
Cliente NetApp existente	<ol style="list-style-type: none"> a. Inicie sessão com o seu nome de utilizador e palavra-passe. b. Selecione sistemas > Meus sistemas. c. Confirme se o novo número de série está listado. d. Se não estiver, siga as instruções para novos clientes NetApp.
Novo cliente da NetApp	<ol style="list-style-type: none"> a. Clique em Registe-se agora e crie uma conta. b. Selecione Systems > Register Systems. c. Introduza o número de série do sistema de armazenamento e os detalhes solicitados. <p>Após a aprovação do seu registo, pode transferir qualquer software necessário. O processo de aprovação pode demorar até 24 horas.</p>

O que se segue?

Depois de se preparar para instalar o AFF C80hardware, "[Instale o hardware do seu sistema de storage AFF C80](#)"você .

Instale o hardware - AFF C80

Depois de se preparar para instalar o sistema de storage AFF C80, instale o hardware do sistema. Primeiro, instale os kits de trilho. Em seguida, instale e proteja seu sistema de armazenamento em um gabinete ou rack de telecomunicações.

Ignore este passo se o seu gabinete estiver pré-preenchido.

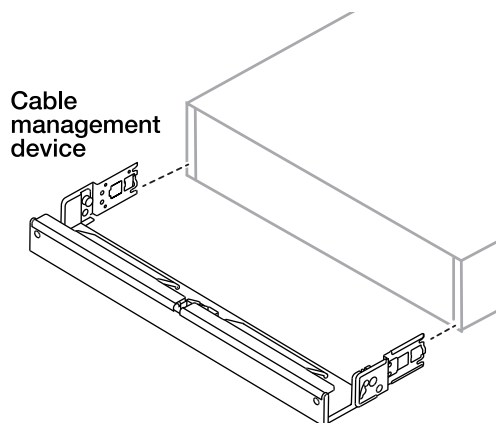
Antes de começar

- Certifique-se de que tem as instruções fornecidas com o kit de calha.
- Tenha em atenção os problemas de segurança associados ao peso do sistema de armazenamento e da prateleira de armazenamento.
- Entenda que o fluxo de ar através do sistema de armazenamento entra pela frente onde a tampa frontal ou as tampas da extremidade estão instaladas e esgota a parte traseira onde as portas estão localizadas.

Passos

1. Instale os kits de trilho para o seu sistema de armazenamento e prateleiras de armazenamento, conforme necessário, usando as instruções incluídas nos kits.
2. Instale e proteja seu sistema de armazenamento no gabinete ou rack de telecomunicações:
 - a. Posicione o sistema de armazenamento nos trilhos no meio do gabinete ou rack de telecomunicações e, em seguida, apoie o sistema de armazenamento a partir da parte inferior e deslize-o para o lugar.
 - b. Fixe o sistema de armazenamento ao gabinete ou rack de telecomunicações usando os parafusos de montagem incluídos.
3. Instale o compartimento de armazenamento:
 - a. Posicione a parte de trás da prateleira de armazenamento sobre os trilhos e, em seguida, apoie a prateleira a partir da parte inferior e deslize-a para o gabinete ou rack de telecomunicações.

Se você estiver instalando várias gavetas de storage, coloque o primeiro compartimento de storage diretamente acima das controladoras. Coloque o segundo compartimento de storage diretamente sob as controladoras. Repita este padrão para quaisquer prateleiras de armazenamento adicionais.
 - b. Fixe a prateleira de armazenamento no gabinete ou rack de telecomunicações usando os parafusos de montagem incluídos.
4. Ligue os dispositivos de gestão de cabos à parte de trás do sistema de armazenamento.



5. Fixe o painel frontal à parte frontal do sistema de armazenamento.

O que se segue?

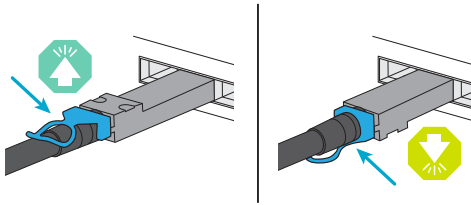
Depois de instalar o hardware para o seu sistema AFF C80, ["Faça o cabo do hardware do seu sistema de storage AFF C80"](#) você .

Cable the hardware - AFF C80

Depois de instalar o hardware de rack para seu sistema de storage AFF C80, instale os cabos de rede das controladoras e conecte os cabos entre as controladoras e as gavetas de storage.

Antes de começar

Verifique a seta da ilustração nos diagramas de cabeamento para a orientação adequada da guia de puxar do conector de cabo.



- Ao inserir o conector, você deve senti-lo clicar no lugar; se você não sentir que ele clique, remova-o, vire a cabeça do cabo e tente novamente.
- Se estiver conectando a um switch ótico, insira o transceptor plugável de fator de forma pequeno (SFP) na porta do controlador antes de fazer o cabeamento para a porta.

Passo 1: Conecte os controladores de armazenamento à sua rede

Conecte os controladores de storage à rede host.

Antes de começar

Contacte o administrador da rede para obter informações sobre como ligar o sistema de armazenamento aos computadores.

Sobre esta tarefa

Esses procedimentos mostram configurações comuns. Tenha em mente que o cabeamento específico depende dos componentes solicitados para o seu sistema de armazenamento. Para obter detalhes abrangentes de configuração e prioridade de slot, ["NetApp Hardware Universe"](#) consulte .

Opção 1: Cluster ONTAP sem switch

Conecte os controladores de storage uns aos outros para criar as conexões de cluster do ONTAP e, em seguida, conecte as portas Ethernet de cada controlador à rede do host.

Passos

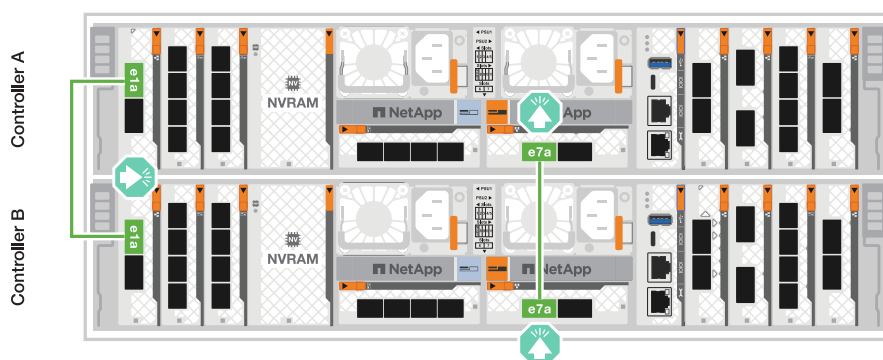
1. Use o cabo de interconexão cluster/HA para conectar as portas e1a a e1a e as portas e7a a e7a.



O tráfego de interconexão de cluster e o tráfego de HA compartilham as mesmas portas físicas.

- a. Conecte a porta e1a no controlador A à porta e1a no controlador B.
- b. Conecte a porta e7a no controlador A à porta e7a no controlador B.

Cabos de interconexão de cluster/HA



2. Conecte as portas do módulo Ethernet à rede host.

A seguir estão alguns exemplos típicos de cabeamento de rede de host. Consulte "[NetApp Hardware Universe](#)" para obter a configuração específica do sistema.

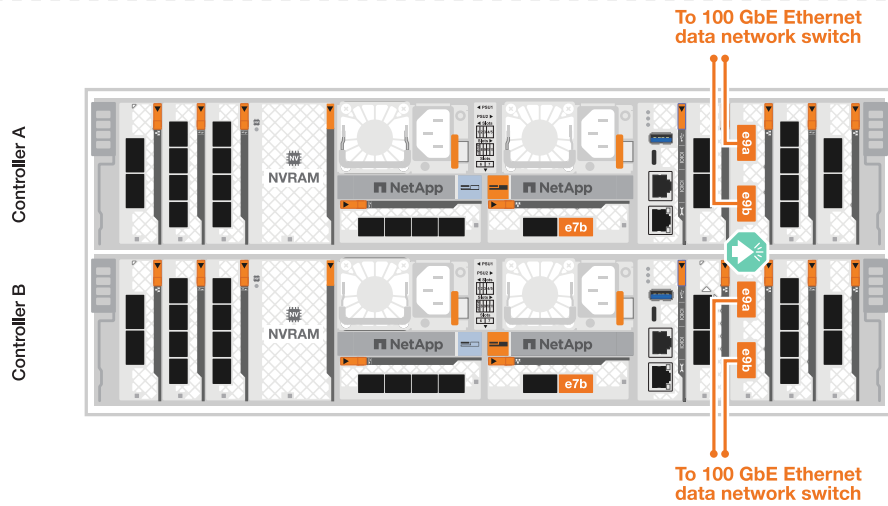
- a. Ligue as portas e9a e e9b ao comutador de rede de dados Ethernet, conforme ilustrado.



Para obter o máximo desempenho do sistema para tráfego de cluster e HA, não use as portas e1b e E7B para conexões de rede de host. Use uma placa de host separada para maximizar o desempenho.

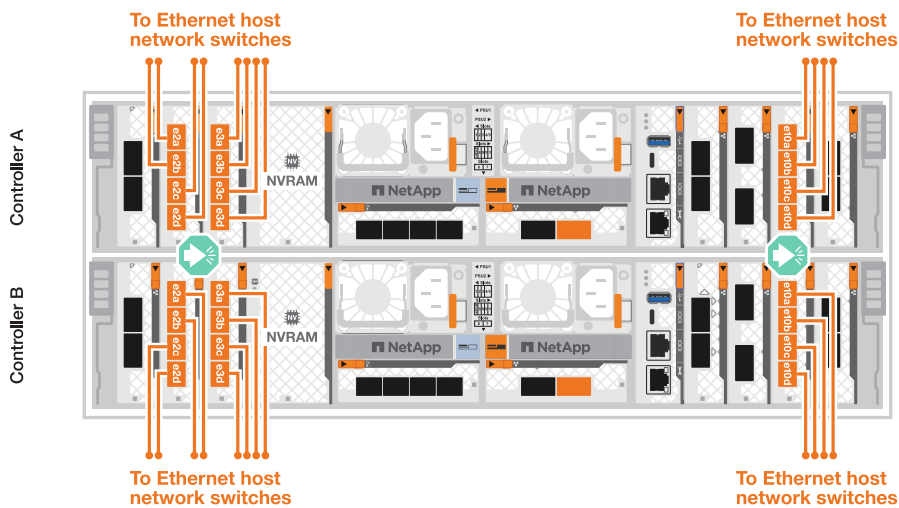
Cabo de 100 GbE





b. Conecte seus switches de rede host de 10/25 GbE.

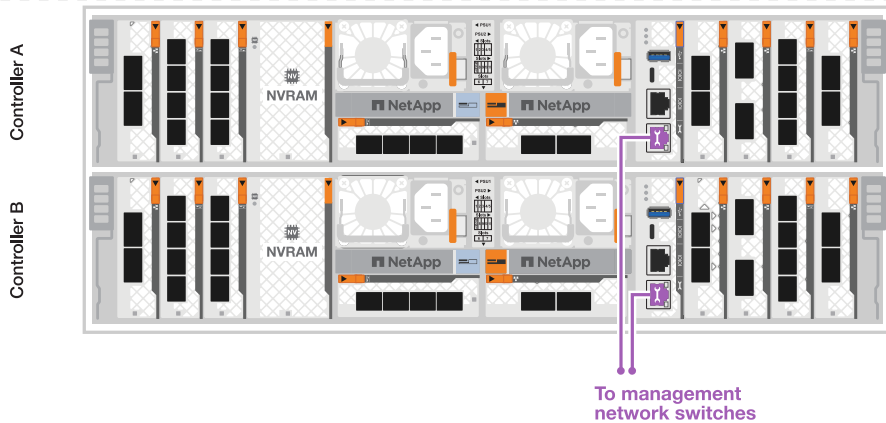
Host de 4 portas e 10/25 GbE



3. Use os cabos RJ-45 de 1000BASEBASE-T para conectar as portas de gerenciamento de controladora (chave inglesa) aos switches de rede de gerenciamento.



CABOS RJ-45 DE 1000BASEBASE-T



Não conecte os cabos de energia ainda.

Opção 2: Cluster ONTAP comutado

Conecte os controladores de storage aos switches de rede do cluster para criar as conexões do cluster ONTAP e, em seguida, conecte as portas Ethernet de cada controlador à rede do host.

Passos

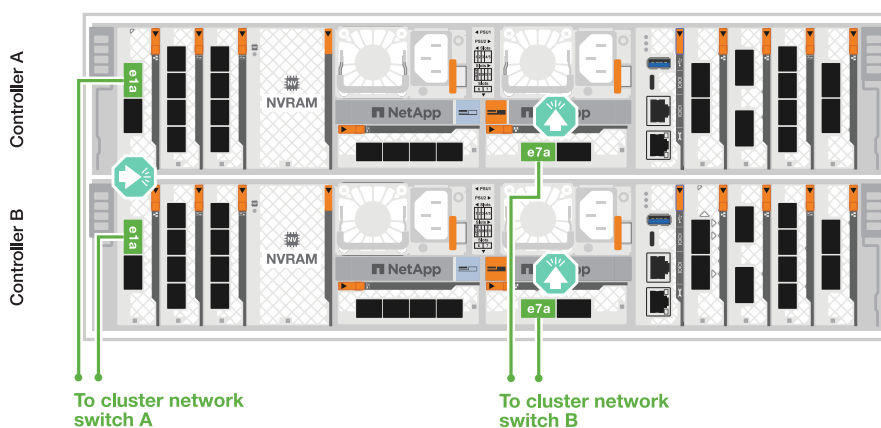
1. Faça as seguintes conexões de cabeamento:



O tráfego de interconexão de cluster e o tráfego de HA compartilham as mesmas portas físicas.

- a. Conecte a porta e1a no controlador A e a porta e1a no controlador B ao switch de rede do cluster A.
- b. Conecte a porta e7a no controlador A e a porta e7a no controlador B ao switch de rede do cluster B.

Cabo de 100 GbE



2. Conecte as portas do módulo Ethernet à rede host.

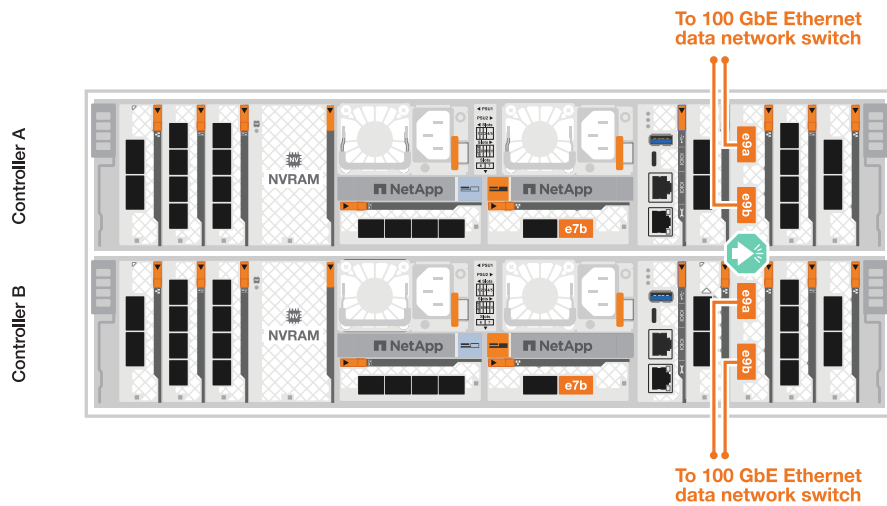
A seguir estão alguns exemplos típicos de cabeamento de rede de host. Consulte "[NetApp Hardware Universe](#)" para obter a configuração específica do sistema.

a. Ligue as portas e9a e e9b ao comutador de rede de dados Ethernet, conforme ilustrado.



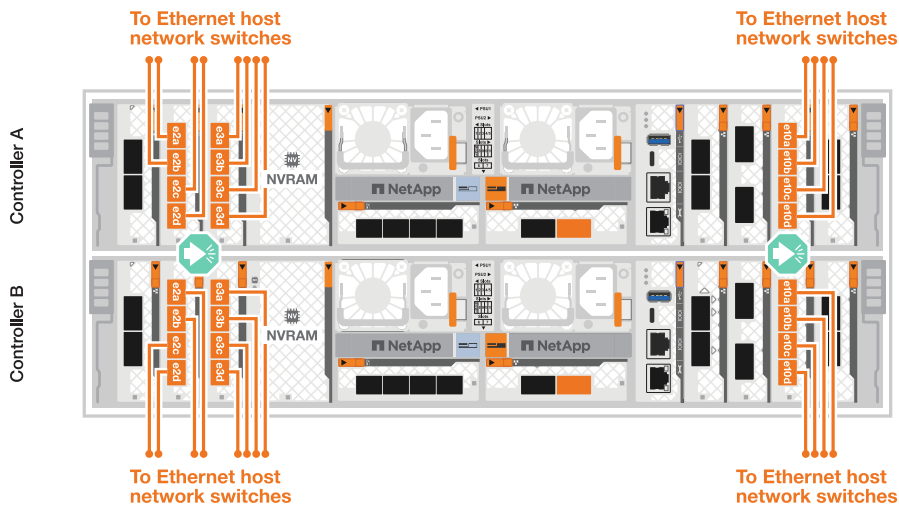
Para obter o máximo desempenho do sistema para tráfego de cluster e HA, não use as portas e1b e E7B para conexões de rede de host. Use uma placa de host separada para maximizar o desempenho.

Cabo de 100 GbE



b. Conecte seus switches de rede host de 10/25 GbE.

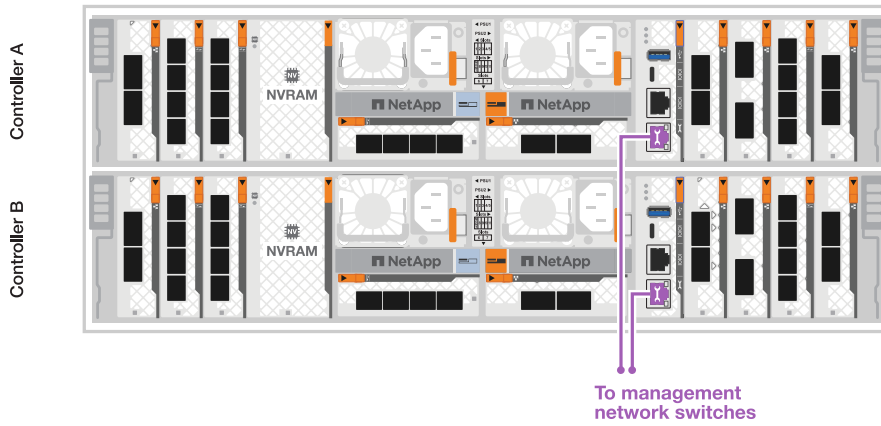
Host de 4 portas e 10/25 GbE



3. Conecte as portas de gerenciamento de controladora (Wrench) aos switches de rede de gerenciamento com cabos RJ-45 de 1000BASE-T.



CABOS RJ-45 DE 1000BASE-T



Não conecte os cabos de energia ainda.

Etapa 2: Conecte os controladores de storage às gavetas de storage

Os procedimentos de cabeamento a seguir mostram como conectar suas controladoras a uma gaveta e a duas gavetas. É possível conectar diretamente até quatro gavetas aos controladores.

Opção 1: Conectar a uma gaveta de armazenamento de NS224 GB

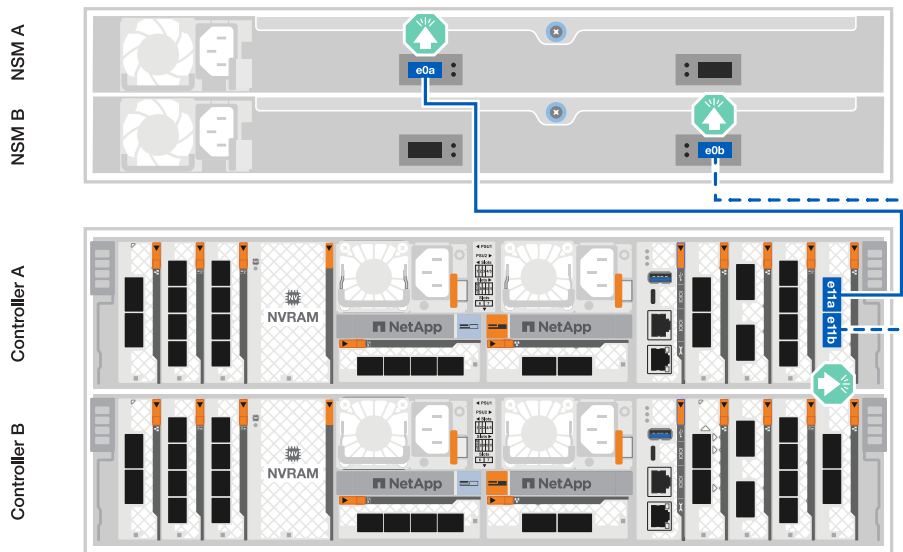
Conecte cada controlador aos módulos NSM no compartimento NS224. Os gráficos mostram o cabeamento de cada uma das controladoras: O cabeamento da controladora A é exibido em azul e o cabeamento da controladora B é exibido em amarelo.

Cabos de cobre 100 GbE QSFP28

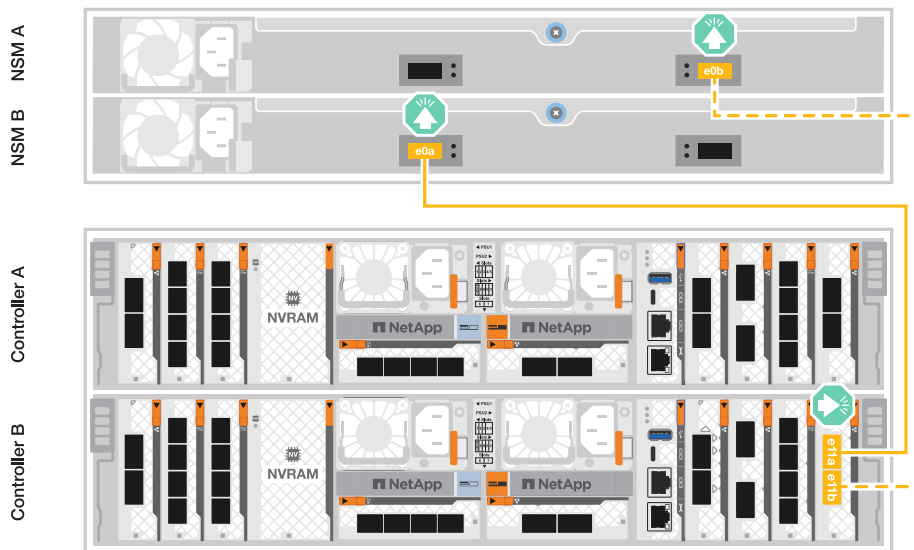


Passos

1. Conecte a porta e11a do controlador A à porta e0a do NSM A.
2. Conecte a porta e11b do controlador A à porta e0b do NSM B.



3. Conecte a porta e11a do controlador B à porta e0a do NSM B.
4. Conecte a porta e11b do controlador B à porta e0b do NSM A.



Opção 2: Conecte-se a duas gavetas de armazenamento NS224

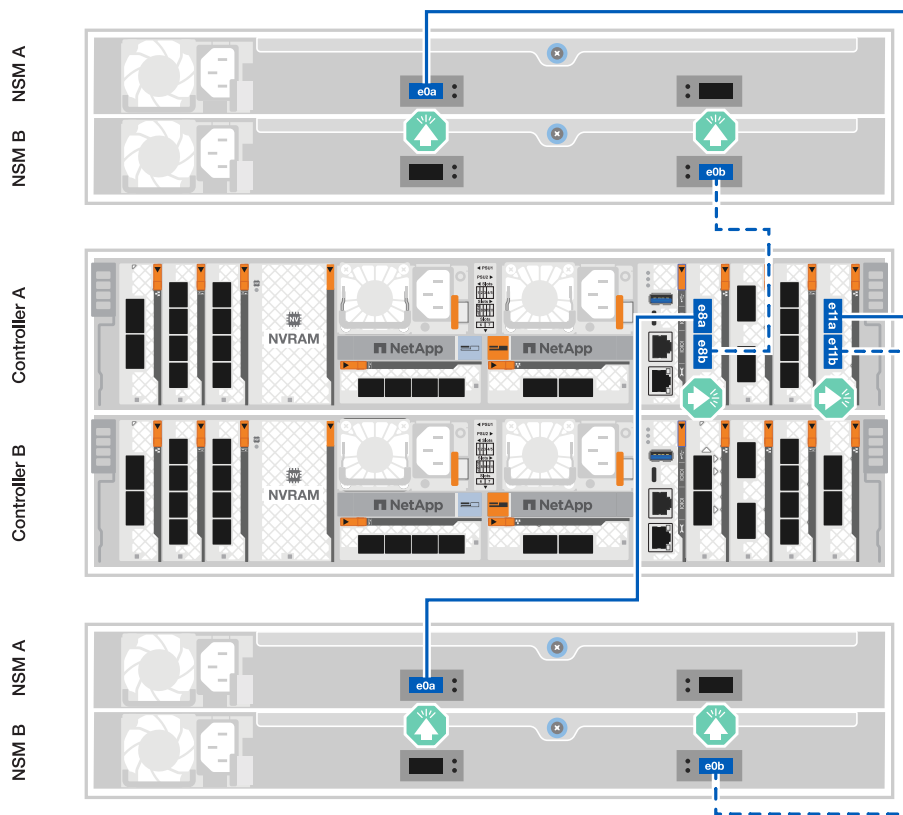
Conecte cada controladora aos módulos do NSM nas duas gavetas NS224. Os gráficos mostram o cabeamento de cada uma das controladoras: O cabeamento da controladora A é exibido em azul e o cabeamento da controladora B é exibido em amarelo.

Cabos de cobre 100 GbE QSFP28

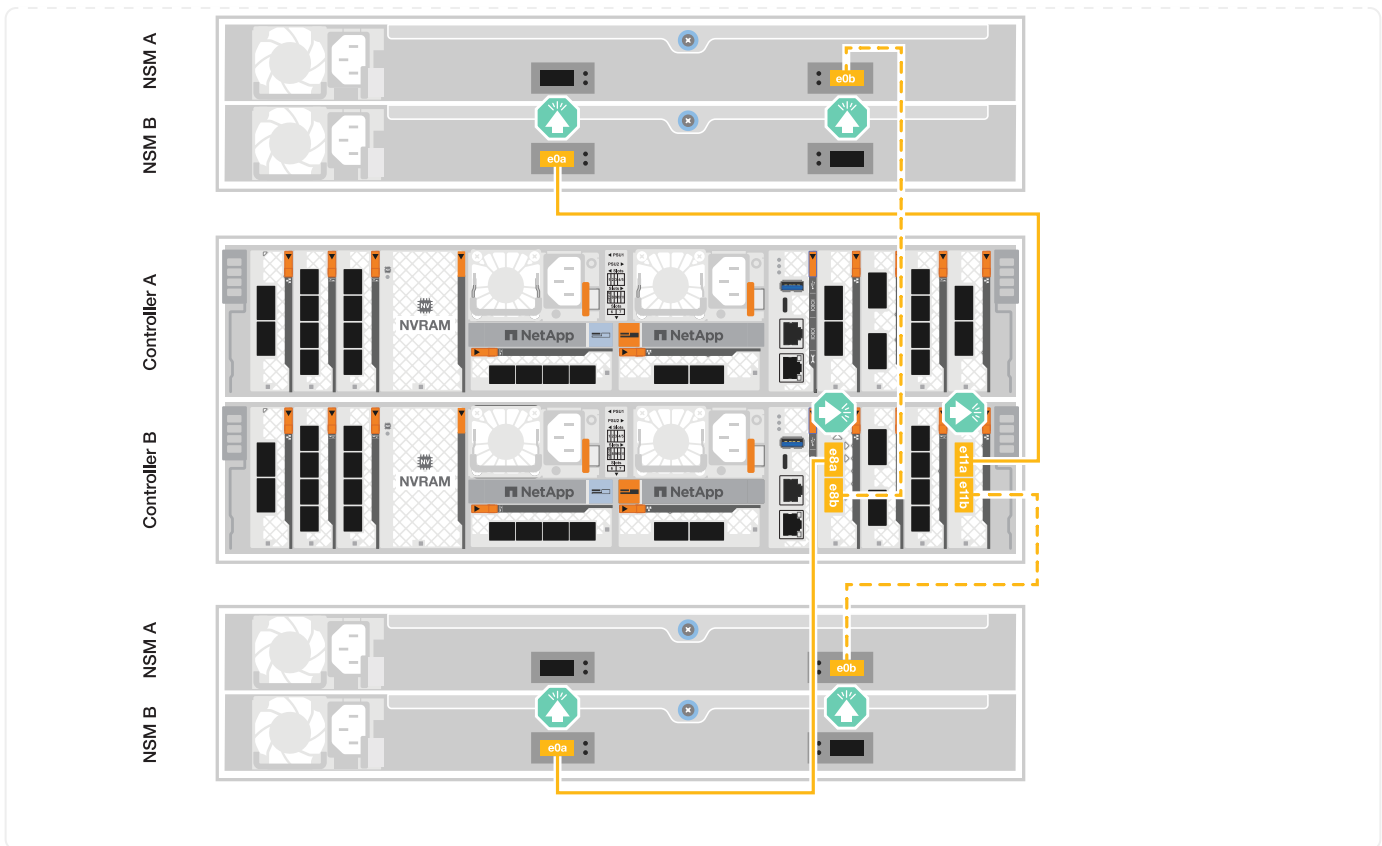


Passos

1. No controlador A, ligue as seguintes portas:
 - a. Conete a porta e11a ao compartimento 1, NSM A porta e0a.
 - b. Conete a porta e11b à gaveta 2, porta NSM B e0b.
 - c. Conete a porta e8a ao compartimento 2, NSM A porta e0a.
 - d. Conete a porta e8b à gaveta 1, porta NSM B e0b.



2. No controlador B, ligue as seguintes portas:
 - a. Conete a porta e11a à gaveta 1, porta NSM B e0a.
 - b. Conete a porta e11b ao compartimento 2, NSM A porta e0b.
 - c. Conete a porta e8a à gaveta 2, porta NSM B e0a.
 - d. Conete a porta e8b ao compartimento 1, NSM A porta e0b.



O que se segue?

Depois de ter cabado o hardware do seu sistema AFF C80, "[Ligue o sistema de armazenamento AFF C80](#)" você .

Ligue o sistema de armazenamento - AFF C80

Depois de instalar o hardware de rack para seu sistema de storage AFF C80 e instalar os cabos das controladoras e gavetas de storage, ligue as controladoras e gavetas de storage.

Etapa 1: Ligue a prateleira e atribua o ID da prateleira

Cada prateleira é distinguida por um ID de prateleira exclusivo. Esse ID garante que o compartimento seja distinto na configuração do sistema de storage.

Sobre esta tarefa

- Um ID de compartimento externo válido é de 01 a 99.

Se você tiver compartimentos internos (storage), que estão integrados às controladoras, receberá um ID de compartimento fixo de 00 GB a elas.

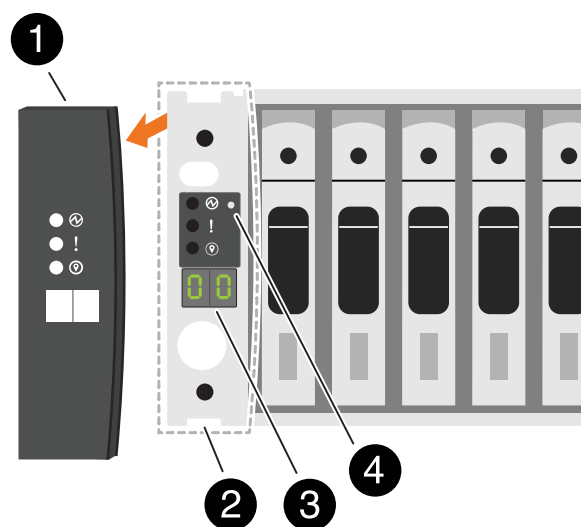
- É necessário desligar um compartimento (Desconecte os dois cabos de energia, aguarde o tempo apropriado e, em seguida, conectá-los novamente) para que a ID do compartimento entre em vigor.

Passos

1. Ligue a gaveta conectando os cabos de alimentação primeiro à gaveta, prendendo-os no lugar com o retentor do cabo de alimentação e, em seguida, conectando os cabos de alimentação a fontes de alimentação em circuitos diferentes.

A prateleira liga-se e arranca automaticamente quando ligada à fonte de alimentação.

2. Remova a tampa da extremidade esquerda para acessar o botão ID da prateleira atrás da placa frontal.



1	Tampa da extremidade da prateleira
2	Placa frontal da prateleira
3	Número de ID do compartimento
4	Botão ID do compartimento

3. Altere o primeiro número do ID do compartimento:

- a. Insira a extremidade reta de um clipe de papel ou caneta esferográfica com ponta fina no pequeno orifício para pressionar o botão ID da prateleira.



Nas prateleiras da série DS, o botão ID da prateleira é acessível diretamente na parte inferior da orelha da prateleira.

- b. Pressione e segure o botão ID do compartimento até que o primeiro número no visor digital pisque e solte o botão.

Pode demorar até 15 segundos para o número piscar. Isto ativa o modo de programação da ID da prateleira.



Se a ID demorar mais de 15 segundos a piscar, prima e mantenha premido o botão ID da prateleira novamente, certificando-se de que o pressiona completamente.

- c. Pressione e solte o botão ID do compartimento para avançar o número até atingir o número desejado de 0 a 9.

A duração de cada imprensa e liberação pode ser tão curta quanto um segundo.

O primeiro número continua a piscar.

4. Altere o segundo número do ID do compartimento:

- a. Prima e mantenha premido o botão até o segundo número no visor digital piscar.

Pode demorar até três segundos para o número piscar.

O primeiro número no visor digital pára de piscar.

- a. Pressione e solte o botão ID do compartimento para avançar o número até atingir o número desejado de 0 a 9, ou de 1 a 9 se o sistema tiver armazenamento integrado.

O segundo número continua a piscar.

5. Bloqueie o número pretendido e saia do modo de programação premindo e mantendo premido o botão ID da prateleira até que o segundo número pare de piscar.

Pode demorar até três segundos para o número parar de piscar.

Ambos os números no visor digital começam a piscar e o LED âmbar acende-se após cerca de cinco segundos, alertando-o de que a ID pendente do compartimento ainda não entrou em vigor.

6. Ligue o compartimento por pelo menos 10 segundos para fazer com que o ID do compartimento entre em vigor.

- a. Desconete o cabo de alimentação de ambas as fontes de alimentação da prateleira.
- b. Aguarde 10 segundos.
- c. Conete os cabos de alimentação de volta às fontes de alimentação do compartimento para concluir o ciclo de energia.

Uma fonte de alimentação é ligada assim que o cabo de alimentação é ligado. O LED bicolor deve acender-se a verde.

7. Volte a colocar a tampa da extremidade esquerda.

Passo 2: Ligue os controladores

Depois de ativar os compartimentos de storage e atribuir a eles IDs exclusivos, ligue a energia dos controladores de storage.

Passos

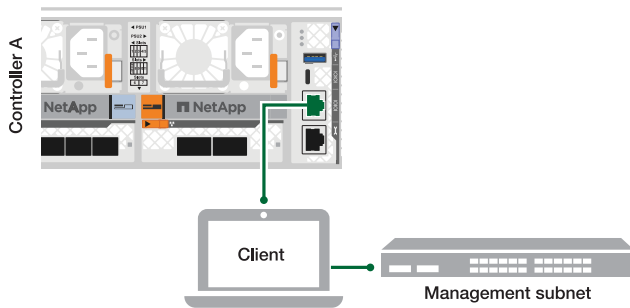
1. Ligue o computador portátil à porta da consola série. Isso permitirá que você monitore a sequência de inicialização quando os controladores estiverem ligados.

- a. Defina a porta do console serial no laptop para 115.200 baud com N-8-1.

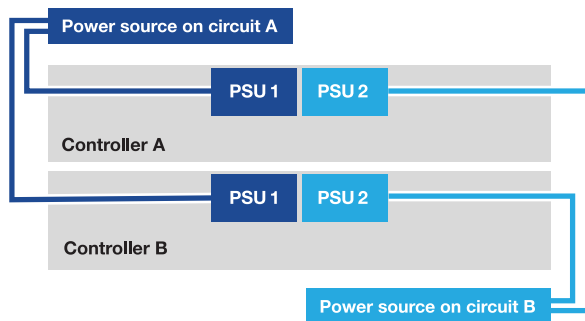


Consulte a ajuda on-line do seu laptop para obter instruções sobre como configurar a porta do console serial.

- b. Conete o cabo do console ao laptop e conete a porta serial do console no controlador usando o cabo do console fornecido com o sistema de armazenamento.
- c. Conete o laptop ao switch na sub-rede de gerenciamento.



- d. Atribua um endereço TCP/IP ao laptop, usando um que esteja na sub-rede de gerenciamento.
2. Conete os cabos de alimentação às fontes de alimentação do controlador e, em seguida, conete-os a fontes de alimentação em diferentes circuitos.



- O sistema de armazenamento começa a arrancar. A inicialização inicial pode levar até oito minutos.
 - Os LEDs piscam e os ventiladores começam, o que indica que os controladores estão ligados.
 - Os fãs podem ser muito barulhentos quando eles começam. O ruído da ventoinha durante o arranque é normal.
3. Fixe os cabos de alimentação utilizando o dispositivo de fixação em cada fonte de alimentação.

O que se segue?

Depois de ativar o sistema de armazenamento AFF C80, ["conclua a configuração do sistema"](#) você .

Configuração e configuração completas do sistema de armazenamento - AFF C80

Depois de ativar o sistema de armazenamento, você estará pronto para descobrir a rede de cluster e configurar um cluster ONTAP.

Etapa 1: Reunir informações do cluster

Se ainda não o tiver feito, reúna as informações necessárias para configurar o cluster, como a porta da interface de gerenciamento de cluster e o endereço IP.

Utilize o ["folha de cálculo de configuração do cluster"](#) para registrar os valores de que necessita durante o processo de configuração do cluster. Se um valor padrão for fornecido, você pode usar esse valor ou então digitar o seu próprio.

Passo 2: Descubra a rede de cluster

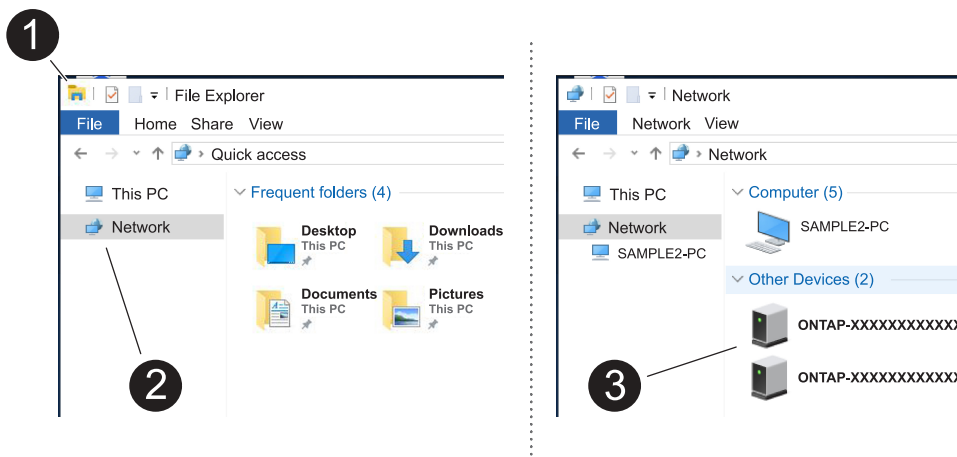
O processo de descoberta permite que você descubra os controladores do sistema de storage na rede.

Opção 1: A detecção de rede está ativada

Se tiver a detecção de rede ativada no seu computador portátil, pode concluir a configuração e a configuração utilizando a detecção automática de cluster.

Passos

1. Ligue o computador portátil ao comutador de gestão e aceda aos computadores e dispositivos de rede.
2. Selecione um ícone ONTAP listado para descobrir:



- a. Abra o Explorador de ficheiros.
- b. Clique em **rede** no painel esquerdo e clique com o botão direito do rato e selecione **atualizar**.
- c. Clique duas vezes no ícone ONTAP e aceite quaisquer certificados exibidos na tela.



XXXXX é o número de série do sistema de armazenamento para o nó de destino.

O System Manager é aberto.

Opção 2: A detecção de rede não está ativada

Se a detecção de rede não estiver ativada no computador portátil, conclua a configuração e a configuração utilizando o assistente de configuração de cluster da interface de linha de comando (CLI) do ONTAP.


Antes de começar

Verifique se o laptop está conetado à porta do console serial e se os controladores estão ligados. "[ligue o sistema de armazenamento](#)" Consulte para obter instruções.

Passos

Atribua um endereço IP de gerenciamento de nó inicial a um dos nós.

Se a rede de gestão tiver DHCP...	Então...
Configurado	Registre o endereço IP atribuído aos novos controladores.

Se a rede de gestão tiver DHCP...	Então...
Não configurado	<ol style="list-style-type: none"> 1. Abra uma sessão de console usando PuTTY, um servidor de terminal ou o equivalente para o seu ambiente. <div style="display: flex; align-items: center; margin: 10px 0;">  <p>Verifique a ajuda on-line do seu laptop ou console se você não sabe como configurar o PuTTY.</p> </div> <ol style="list-style-type: none"> 2. Conecte-se ao console do primeiro nó. O nó é inicializado e, em seguida, o assistente Configuração de cluster é iniciado no console. 3. Insira o endereço IP de gerenciamento do nó quando solicitado pelo assistente Configuração do cluster.

Etapa 3: Configure seu cluster

A NetApp recomenda que você use o Gerenciador de sistemas para configurar novos clusters. ["Configure o ONTAP em um novo cluster com o Gerenciador do sistema"](#) Consulte para obter instruções de configuração.

O System Manager fornece um fluxo de trabalho simples e fácil para configuração e configuração de cluster, incluindo a atribuição de um endereço IP de gerenciamento de nós, a inicialização do cluster, a criação de um nível local, a configuração de protocolos e o provisionamento inicial do armazenamento anexado.

O que se segue?

Depois que o cluster for inicializado, baixe e execute ["Active IQ Config Advisor"](#) para confirmar a configuração.

Manutenção

Mantenha o hardware do AFF C80

Talvez seja necessário executar procedimentos de manutenção no hardware. Os procedimentos específicos para a manutenção dos componentes do sistema AFF C80 estão nesta seção.

Os procedimentos nesta seção pressupõem que os sistemas AFF C80 já foram implantados como um nó de storage no ambiente ONTAP.

Componentes do sistema

Para os sistemas de armazenamento AFF C80, é possível executar procedimentos de manutenção nos seguintes componentes.

"Suporte de arranque"	A Mídia de inicialização armazena um conjunto primário e secundário de arquivos de imagem ONTAP que o sistema usa quando ele é inicializado.
---------------------------------------	--

"Chassis"	O chassi é o gabinete físico que abriga todos os componentes do controlador, como a unidade controladora/CPU, fonte de alimentação e e/S.
"Controlador"	Um controlador consiste em uma placa, firmware e software. Ele controla as unidades e executa o software do sistema operacional ONTAP.
"DIMM"	Um módulo de memória dual in-line (DIMM) é um tipo de memória de computador. Eles são instalados para adicionar memória do sistema a uma placa-mãe controladora.
"Condução"	Uma unidade é um dispositivo que fornece o armazenamento físico necessário para os dados.
"Ventoinha"	Uma ventoinha arrefece o controlador.
"NVRAM"	O NVRAM (memória de acesso aleatório não volátil) é um módulo que permite ao controlador proteger e guardar dados em trânsito se o sistema perder energia. A ID do sistema reside no módulo NVRAM. Quando substituído, o controlador assume a nova ID do sistema a partir do módulo NVRAM de substituição.
"Bateria NV"	A bateria NV é responsável por fornecer energia ao módulo NVRAM enquanto os dados em trânsito estão sendo destagidos para memória flash após uma perda de energia.
"Módulo de e/S."	O módulo I/O (módulo de entrada/saída) é um componente de hardware que atua como intermediário entre o controlador e vários dispositivos ou sistemas que precisam trocar dados com o controlador.
"Fonte de alimentação"	Uma fonte de alimentação fornece uma fonte de alimentação redundante em um controlador.
"Bateria de relógio em tempo real"	Uma bateria de relógio em tempo real preserva as informações de data e hora do sistema se a energia estiver desligada.
"Módulo de gestão do sistema"	O módulo Gerenciamento do sistema fornece a interface entre o controlador e um console ou laptop para fins de manutenção do controlador ou do sistema. O módulo de gestão do sistema contém o suporte de arranque e guarda o número de série do sistema (SSN).

Suporte de arranque

Fluxo de trabalho de substituição de Mídia de inicialização - AFF C80

Siga estas etapas do fluxo de trabalho para substituir a Mídia de inicialização.

1

"Reveja os requisitos do suporte de arranque"

Reveja os requisitos para substituir o suporte de arranque.

2

"Verifique o suporte e o status da chave de criptografia"

Verifique se o sistema tem o gerenciador de chaves de segurança ativado ou discos criptografados.

3

"Desligue o controlador desativado"

Encerre ou assuma o controlador afetado para que o controlador saudável continue a fornecer dados do armazenamento do controlador afetado.

4

"Substitua o suporte de arranque"

Remova o suporte de arranque com falha do módulo de gestão do sistema e instale o suporte de arranque de substituição e, em seguida, transfira uma imagem ONTAP utilizando uma unidade flash USB.

5

"Inicie a imagem de recuperação"

Inicie a imagem ONTAP a partir da unidade USB, restaure o sistema de ficheiros e verifique as variáveis ambientais.

6

"Restaure a criptografia"

Restaure a configuração do gerenciador de chaves integrado ou o gerenciador de chaves externo no menu de inicialização do ONATP.

7

"Devolva a peça com falha ao NetApp"

Devolva a peça com falha ao NetApp, conforme descrito nas instruções de RMA fornecidas com o kit.

Requisitos de substituição do suporte de arranque - AFF C80

Antes de substituir o suporte de arranque, certifique-se de que verifica os seguintes requisitos.

- Tem de ter uma unidade flash USB, formatada para FAT32, com a quantidade de armazenamento adequada para guardar o `image_XXX.tgz` ficheiro.
- Você deve copiar o `image_XXX.tgz` arquivo para a unidade flash USB para uso posterior neste procedimento.
- Você deve substituir o componente com falha por um componente FRU de substituição que você recebeu de seu provedor.
- É importante que você aplique os comandos nestas etapas no controlador correto:
 - O controlador *prejudicado* é o controlador no qual você está realizando a manutenção.
 - O controlador *Healthy* é o parceiro de HA do controlador prejudicado.

Verifique o suporte e o status da chave de criptografia - AFF C80

Antes de desligar o controlador desativado, verifique se a sua versão do ONTAP suporta encriptação de volume NetApp (NVE) e se o sistema de gestão de chaves está corretamente configurado.

Passo 1: Verifique se a sua versão do ONTAP suporta encriptação de volume NetApp

Verifique se sua versão do ONTAP suporta criptografia de volume NetApp (NVE). Esta informação é crucial para transferir a imagem ONTAP correta.

1. Determine se sua versão do ONTAP suporta criptografia executando o seguinte comando:

```
version -v
```

Se a saída incluir `1Ono-DARE`, o NVE não é suportado na versão do cluster.

2. Dependendo se o NVE é compatível com o seu sistema, execute uma das seguintes ações:
 - Se for suportado NVE, transfira a imagem ONTAP com encriptação de volume NetApp.
 - Se a NVE não for suportada, transfira a imagem ONTAP **sem** encriptação de volume NetApp.

Passo 2: Determine se é seguro desligar o controlador

Para desligar um controlador com segurança, primeiro identifique se o External Key Manager (EKM) ou o Onboard Key Manager (OKM) está ativo. Em seguida, verifique o gerenciador de chaves em uso, exiba as informações de chave apropriadas e tome medidas com base no status das chaves de autenticação.

1. Determine qual gerenciador de chaves está habilitado em seu sistema:

Versão de ONTAP	Execute este comando
ONTAP 9.14,1 ou posterior	<pre>security key-manager keystore show</pre> <ul style="list-style-type: none">• Se EKM estiver ativado, <code>EKM</code> é listado na saída do comando.• Se OKM estiver ativado, <code>OKM</code> o será listado na saída do comando.• Se nenhum gerenciador de chaves estiver habilitado, <code>No key manager keystores configured</code> o será listado na saída do comando.
ONTAP 9.13,1 ou anterior	<pre>security key-manager show-key-store</pre> <ul style="list-style-type: none">• Se EKM estiver ativado, <code>external</code> é listado na saída do comando.• Se OKM estiver ativado, <code>onboard</code> o será listado na saída do comando.• Se nenhum gerenciador de chaves estiver habilitado, <code>No key managers configured</code> o será listado na saída do comando.

2. Dependendo se um gerenciador de chaves está configurado no sistema, selecione uma das opções a

seguir.

Nenhum gerenciador de chaves configurado

Pode desligar o controlador com segurança. Vá para ["desligue o controlador desativado"](#).

Gestor de chaves externo ou integrado configurado

- a. Digite o seguinte comando de consulta para exibir o status das chaves de autenticação no gerenciador de chaves.

```
security key-manager key query
```

- b. Verifique a saída para o valor na `Restored` coluna do seu gerenciador de chaves.

Esta coluna indica se as chaves de autenticação do seu gerenciador de chaves (EKM ou OKM) foram restauradas com êxito.

3. Dependendo se o sistema estiver usando o Gerenciador de chaves Externo ou o Gerenciador de chaves integrado, selecione uma das opções a seguir.

Gerenciador de chaves externo

Dependendo do valor de saída exibido na `Restored` coluna, siga as etapas apropriadas.

Valor de saída <code>Restored</code> na coluna	Siga estes passos...
<code>true</code>	Pode desligar o controlador com segurança. Vá para "desligue o controlador desativado" .
Qualquer outra coisa que não <code>true</code>	<ol style="list-style-type: none">Restaure as chaves de autenticação de gerenciamento de chaves externas para todos os nós no cluster usando o seguinte comando: <pre>security key-manager external restore</pre><p>Se o comando falhar, contactar "Suporte à NetApp".</p>Verifique se a <code>Restored</code> coluna é exibida <code>true</code> para todas as chaves de autenticação inserindo o <code>security key-manager key query</code> comando. <p>Se todas as chaves de autenticação forem <code>true</code>, pode desligar o controlador com segurança. Vá para "desligue o controlador desativado".</p>

Gerenciador de chaves integrado

Dependendo do valor de saída exibido na `Restored` coluna, siga as etapas apropriadas.

Valor de saída <code>Restored</code> na coluna	Siga estes passos...
<code>true</code>	<p>Faça backup manual das informações OKM.</p> <ol style="list-style-type: none">Vá para o modo avançado entrando <code>set -priv advanced</code> e, em seguida, entre <code>Y</code> quando solicitado.Digite o seguinte comando para exibir as informações de gerenciamento de chaves: <pre>security key-manager onboard show-backup</pre>Copie o conteúdo das informações de backup para um arquivo separado ou seu arquivo de log. <p>Você vai precisar dele em cenários de desastre onde você pode precisar recuperar manualmente OKM.</p>Pode desligar o controlador com segurança. Vá para "desligue o controlador desativado".

Valor de saída Restored na coluna	Siga estes passos...
Qualquer outra coisa que não true	<p>a. Digite o comando Onboard security key-manager sync:</p> <pre>security key-manager onboard sync</pre> <p>b. Digite a senha alfanumérica de gerenciamento de chaves integradas de 32 caracteres quando solicitado.</p> <p>Se a frase-passe não puder ser fornecida, "Suporte à NetApp" contacte .</p> <p>c. Verifique se a Restored coluna exibe true todas as chaves de autenticação:</p> <pre>security key-manager key query</pre> <p>d. Verifique se o Key Manager tipo é exibido onboard e, em seguida, faça backup manual das informações OKM.</p> <p>e. Digite o comando para exibir as informações de backup de gerenciamento de chaves:</p> <pre>security key-manager onboard show-backup</pre> <p>f. Copie o conteúdo das informações de backup para um arquivo separado ou seu arquivo de log.</p> <p>Você vai precisar dele em cenários de desastre onde você pode precisar recuperar manualmente OKM.</p> <p>g. Pode desligar o controlador com segurança. Vá para "desligue o controlador desativado".</p>

Desligar controlador desativado - AFF C80

Encerre o controlador desativado utilizando o procedimento adequado para a sua configuração.

Opção 1: A maioria dos sistemas

Para encerrar o controlador com deficiência, você deve determinar o status do controlador e, se necessário, assumir o controlador para que o controlador saudável continue fornecendo dados do armazenamento do controlador com deficiência.

Sobre esta tarefa

- Se você tiver um sistema SAN, você deve ter verificado mensagens de `cluster kernel-service show`evento)` para o blade SCSI do controlador afetado. O ``cluster kernel-service show` comando (do modo avançado `priv`) exibe o nome do nó, "[status do quorum](#)" desse nó, o status de disponibilidade desse nó e o status operacional desse nó.

Cada processo SCSI-blade deve estar em quórum com os outros nós no cluster. Qualquer problema deve ser resolvido antes de prosseguir com a substituição.

- Se você tiver um cluster com mais de dois nós, ele deverá estar no quórum. Se o cluster não estiver em quórum ou se um controlador íntegro exibir `false` para qualificação e integridade, você deverá corrigir o problema antes de encerrar o controlador prejudicado; "[Sincronize um nó com o cluster](#)" consulte .

Passos

1. Se o AutoSupport estiver ativado, suprimir a criação automática de casos invocando uma mensagem AutoSupport: `system node autosupport invoke -node * -type all -message MAINT=<# of hours>h`

A seguinte mensagem AutoSupport suprime a criação automática de casos por duas horas:

```
cluster1:> system node autosupport invoke -node * -type all -message MAINT=2h
```

2. Desative a giveback automática a partir da consola do controlador saudável: `storage failover modify -node local -auto-giveback false`



Quando vir *do* pretende desativar a auto-giveback?, introduza `y`.

3. Leve o controlador prejudicado para o prompt Loader:

Se o controlador afetado estiver a apresentar...	Então...
O prompt Loader	Vá para a próxima etapa.
A aguardar pela giveback...	Pressione Ctrl-C e responda <code>y</code> quando solicitado.
Prompt do sistema ou prompt de senha	Assuma ou interrompa o controlador prejudicado do controlador saudável: <code>storage failover takeover -ofnode <i>impaired_node_name</i></code> Quando o controlador prejudicado mostrar aguardando a giveback..., pressione Ctrl-C e responda <code>y</code> .

Opção 2: O controlador está em um MetroCluster

Para encerrar o controlador com deficiência, você deve determinar o status do controlador e, se necessário, assumir o controlador para que o controlador saudável continue fornecendo dados do armazenamento do controlador com deficiência.

- Se você tiver um cluster com mais de dois nós, ele deverá estar no quórum. Se o cluster não estiver em quórum ou se um controlador íntegro exibir false para qualificação e integridade, você deverá corrigir o problema antes de encerrar o controlador prejudicado; "[Sincronize um nó com o cluster](#)" consulte .
- Você deve ter confirmado que o estado de configuração do MetroCluster está configurado e que os nós estão em um estado ativado e normal (`metrocluster node show`).

Passos

1. Se o AutoSupport estiver ativado, suprimir a criação automática de casos invocando uma mensagem AutoSupport: `system node autosupport invoke -node * -type all -message MAINT=number_of_hours_downh`

A seguinte mensagem AutoSupport suprime a criação automática de casos por duas horas:

```
cluster1:*> system node autosupport invoke -node * -type all -message MAINT=2h
```

2. Desative a giveback automática a partir da consola do controlador saudável: `storage failover modify -node local -auto-giveback false`
3. Leve o controlador prejudicado para o prompt Loader:

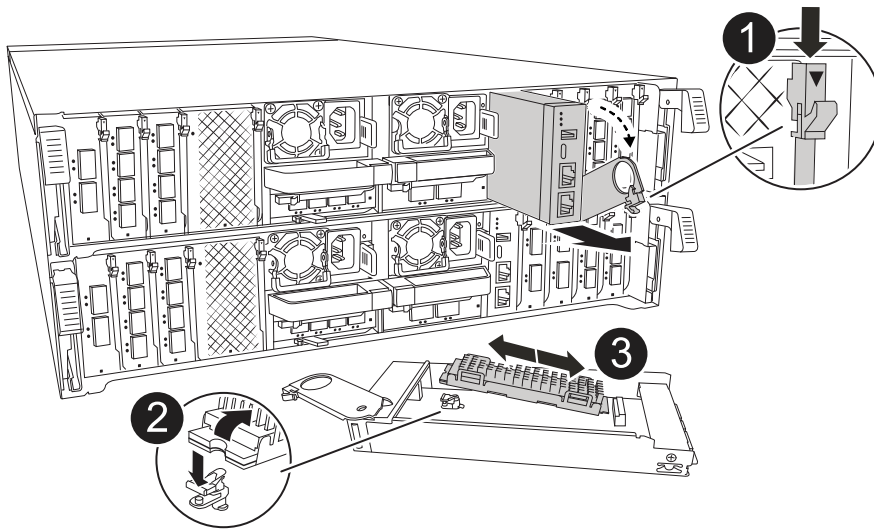
Se o controlador afetado estiver a apresentar...	Então...
O prompt Loader	Vá para a próxima seção.
A aguardar pela giveback...	Pressione Ctrl-C e responda <code>y</code> quando solicitado.
Prompt do sistema ou prompt de senha (digite a senha do sistema)	Assuma ou interrompa o controlador prejudicado do controlador saudável: <code>storage failover takeover -ofnode <i>impaired_node_name</i></code> Quando o controlador prejudicado mostrar aguardando a giveback..., pressione Ctrl-C e responda <code>y</code> .

Substitua o suporte de arranque - AFF C80

Tem de ligar o módulo do controlador, remover o módulo de gestão do sistema da parte de trás do sistema, remover o suporte de arranque afetado e instalar o suporte de arranque de substituição no módulo de gestão do sistema.

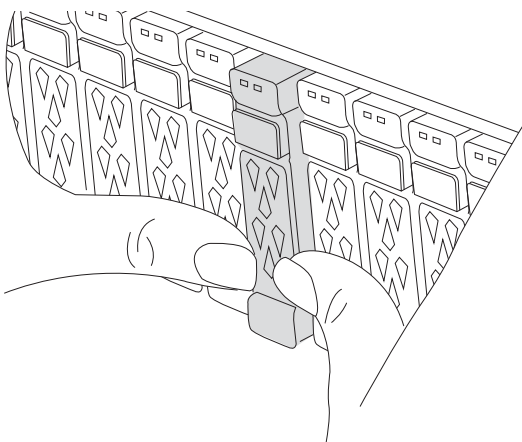
Passo 1: Substitua o suporte de arranque

O suporte de arranque encontra-se no interior do módulo de gestão do sistema e é acedido removendo o módulo do sistema.



1	Trinco do excêntrico do módulo de gestão do sistema
2	Botão de bloqueio do suporte de arranque
3	Suporte de arranque

1. Na parte frontal do chassis, utilize os polegares para empurrar firmemente cada unidade até sentir um batente positivo. Isso garante que as unidades estejam firmemente assentadas contra o plano médio do chassi.



2. Vá para a parte traseira do chassis. Se você ainda não está aterrado, aterre-se adequadamente.
3. Desligue a alimentação do módulo do controlador puxando o módulo do controlador para fora cerca de três polegadas:
 - a. Prima ambos os trincos de bloqueio do módulo do controlador e, em seguida, rode ambos os trincos para baixo ao mesmo tempo.
 - b. Puxe o módulo do controlador a cerca de 3 polegadas do chassis para desengatar a alimentação.
 - c. Retire todos os cabos ligados ao módulo de gestão do sistema. Certifique-se de identificar onde os cabos foram conectados, para que você possa conectá-los às portas corretas quando reinstalar o módulo.

- d. Gire a bandeja de gerenciamento de cabos para baixo puxando os botões de ambos os lados no interior da bandeja de gerenciamento de cabos e, em seguida, gire a bandeja para baixo.
 - e. Prima o botão do came de gestão do sistema. A alavanca do excêntrico afasta-se do chassis.
 - f. Rode a alavanca do excêntrico totalmente para baixo e retire o módulo de gestão do sistema do módulo do controlador.
 - g. Coloque o módulo de gestão do sistema num tapete anti-estático, de forma a que o suporte de arranque fique acessível.
4. Retire o suporte de arranque do módulo de gestão:
 - a. Prima o botão azul de trancamento.
 - b. Rode o suporte de arranque para cima, deslize-o para fora do encaixe e coloque-o de lado.
 5. Instale o suporte de arranque de substituição no módulo de gestão do sistema:
 - a. Alinhe as extremidades do suporte de arranque com o alojamento do encaixe e, em seguida, empurre-o suavemente no encaixe.
 - b. Rode o suporte de arranque para baixo em direção ao botão de bloqueio.
 - c. Prima o botão de bloqueio, rode o suporte de arranque totalmente para baixo e, em seguida, solte o botão de bloqueio.
 6. Reinstale o módulo de gerenciamento do sistema:
 - a. Rode o tabuleiro de gestão de cabos para cima até à posição fechada.
 - b. Recable o módulo de Gestão do sistema.

Passo 2: Transfira a imagem de arranque para o suporte de arranque

A Mídia de inicialização de substituição que você instalou é sem uma imagem ONTAP. Pode transferir a imagem ONTAP para o suporte de arranque de substituição, transferindo a imagem de serviço ONTAP adequada da "[Site de suporte da NetApp](#)" para uma unidade flash USB e, em seguida, para o suporte de arranque de substituição.

Antes de começar

- Você deve ter uma unidade flash USB, formatada para FAT32, com pelo menos 4GBGB de capacidade.
- Faça o download de uma cópia da mesma versão de imagem do ONTAP que a controladora prejudicada estava sendo executada. Você pode baixar a imagem apropriada da seção Downloads no site de suporte da NetApp. Use o `version -v` comando para exibir se sua versão do ONTAP oferece suporte a NVE. Se o comando output for exibido `<10no- DARE>`, sua versão do ONTAP não suporta NVE.
 - Se a NVE for suportada pela sua versão do ONTAP, transfira a imagem com encriptação de volume NetApp, conforme indicado no botão de transferência.
 - Se não for suportado NVE, transfira a imagem sem encriptação de volume NetApp, conforme indicado no botão de transferência.
- Se o sistema for um par de HA, você precisará ter uma conexão de rede entre as portas de gerenciamento de nós dos controladores (normalmente as interfaces e0M).

Passos

1. Transfira e copie a imagem de serviço adequada do "[Site de suporte da NetApp](#)" para a unidade flash USB.
 - a. Transfira a imagem de serviço a partir do link Downloads na página, para o seu espaço de trabalho no seu computador portátil.

b. Descompacte a imagem de serviço.



Se você estiver extraindo o conteúdo usando o Windows, não use o WinZip para extrair a imagem netboot. Use outra ferramenta de extração, como 7-Zip ou WinRAR.

A unidade flash USB deve ter a imagem ONTAP apropriada do que o controlador afetado está a executar.

a. Retire a unidade flash USB do seu computador portátil.

2. Insira a unidade flash USB na porta USB-A no módulo de gerenciamento do sistema.

Certifique-se de que instala a unidade flash USB na ranhura identificada para dispositivos USB e não na porta da consola USB.

3. Volte a ligar a alimentação ao módulo do controlador:

a. Empurre firmemente o módulo do controlador para dentro do chassi até que ele atenda ao plano médio e esteja totalmente assentado.

Os trincos de bloqueio sobem quando o módulo do controlador está totalmente assente.

b. Rode os trincos de bloqueio para cima, para a posição de bloqueio.

O controlador começa a inicializar assim que a energia é reconetada ao sistema.

4. Interrompa o processo de inicialização pressionando Ctrl-C para parar no prompt DO Loader.

Se você perder essa mensagem, pressione Ctrl-C, selecione a opção para inicializar no modo Manutenção e, em seguida, interrompa o controlador para inicializar NO Loader.

5. Defina o tipo de conexão de rede no prompt DO Loader:

◦ Se estiver a configurar DHCP: `ifconfig e0M -auto`



A porta de destino configurada é a porta de destino utilizada para comunicar com o controlador afetado a partir do controlador saudável durante a restauração do sistema de ficheiros var com uma ligação de rede. Você também pode usar a porta e0M neste comando.

◦ Se estiver a configurar ligações manuais: `ifconfig e0M -addr=filer_addr -mask=netmask -gw=gateway`

- Filer_addr é o endereço IP do sistema de armazenamento.
- Netmask é a máscara de rede da rede de gerenciamento conetada ao parceiro HA.
- gateway é o gateway da rede.



Outros parâmetros podem ser necessários para sua interface. Você pode inserir a ajuda `ifconfig` no prompt do firmware para obter detalhes.

Inicie a imagem de recuperação - AFF C80

Você deve inicializar a imagem ONTAP a partir da unidade USB, restaurar o sistema de arquivos e verificar as variáveis ambientais.

Passos

1. A partir do prompt Loader, inicialize a imagem de recuperação da unidade flash USB: `boot_recovery`

A imagem é transferida da unidade flash USB.

2. Quando solicitado, insira o nome da imagem ou aceite a imagem padrão exibida dentro dos colchetes na tela.
3. Restaure o sistema de ficheiros var:

Opção 1: ONTAP 9.16,0 ou anterior

- a. No controlador para deficientes, prima Y quando vir `Do you want to restore the backup configuration now?`
- b. No controlador prejudicado, Y pressione quando solicitado a substituir `/etc/ssh/ssh_host_ecdsa_key`.
- c. No controlador de parceiro saudável, defina o controlador prejudicado para nível de privilégio avançado: `set -privilege advanced`.
- d. No controlador do parceiro saudável, execute o comando `Restore backup: system node restore-backup -node local -target-address impaired_node_IP_address`.

NOTA: se você vir qualquer mensagem que não seja uma restauração bem-sucedida, entre em Contato "[Suporte à NetApp](#)" com .

- e. No controlador do parceiro saudável, devolva o controlador afetado ao nível de administração: `set -privilege admin`.
- f. No controlador para deficientes, prima Y quando vir `Was the restore backup procedure successful?`.
- g. No controlador para deficientes, prima Y quando vir `...would you like to use this restored copy now?`.
- h. No controlador desativado, Y prima quando for solicitado que reinicie o controlador desativado e prima `ctrl-c` para aceder ao Menu de arranque.
- i. Se o sistema não usar criptografia, selecione *opção 1 Inicialização normal.*, caso contrário, vá para "[Restaure a criptografia](#)".

Opção 2: ONTAP 9.16,1 ou posterior

- a. No controlador afetado, prima Y quando for solicitado que restaure a configuração de cópia de segurança.

Depois que o procedimento de restauração for bem-sucedido, essa mensagem será exibida no console - `syncflash_partner: Restore from partner complete`.

- b. No controlador desativado, Y prima quando solicitado para confirmar se a cópia de segurança de restauro foi bem sucedida.
- c. No controlador prejudicado, Y pressione quando solicitado a usar a configuração restaurada.
- d. No controlador prejudicado, Y pressione quando solicitado a reinicializar o nó.
- e. No controlador desativado, Y prima quando for solicitado que reinicie o controlador desativado e prima `ctrl-c` para aceder ao Menu de arranque.
- f. Se o sistema não usar criptografia, selecione *opção 1 Inicialização normal.*, caso contrário, vá para "[Restaure a criptografia](#)".

4. Conete o cabo do console ao controlador do parceiro.
5. Devolva o controlador usando o `storage failover giveback -fromnode local` comando.
6. Restaure o giveback automático se você o desativou usando o `storage failover modify -node local -auto-giveback true` comando.

7. Se o AutoSupport estiver ativado, restaure/dessuprimir a criação automática de casos usando o `system node autosupport invoke -node * -type all -message MAINT=END` comando.

NOTA: se o processo falhar, entre em Contato ["Suporte à NetApp"](#) com .

Restaurar encriptação - AFF C80

Restaure a encriptação no suporte de arranque de substituição.

Você deve concluir etapas específicas para sistemas que tenham o Gerenciador de chaves integrado (OKM), a criptografia de armazenamento NetApp (NSE) ou a criptografia de volume NetApp (NVE) habilitados usando as configurações capturadas no início do procedimento de substituição de Mídia de inicialização.

Dependendo de qual um gerenciador de chaves está configurado no sistema, selecione uma das seguintes opções para restaurá-lo no menu de inicialização.

- ["Opção 1: Restaure a configuração do Gerenciador de chaves integrado"](#)
- ["Opção 2: Restaure a configuração do Gerenciador de chaves Externo"](#)

Opção 1: Restaure a configuração do Gerenciador de chaves integrado

Restaure a configuração OKM (Onboard Key Manager) no menu de inicialização do ONTAP.

Antes de começar

- Certifique-se de que tem as seguintes informações enquanto restaura a configuração OKM:
 - Frase-passe de todo o cluster introduzida ["ao ativar o gerenciamento de chaves integradas"](#).
 - ["Informações de cópia de segurança para o Gestor de chaves integrado"](#).
- Execute o ["Como verificar o backup integrado do gerenciamento de chaves e a senha em todo o cluster"](#) procedimento antes de prosseguir.

Passos

1. Conete o cabo do console ao controlador de destino.
2. No menu de inicialização do ONTAP, selecione a opção apropriada no menu de inicialização.

Versão de ONTAP	Selecione esta opção
ONTAP 9 .8 ou posterior	<p data-bbox="621 153 899 191">Selecione a opção 10.</p> <p data-bbox="621 222 1154 260">Mostrar exemplo de menu de inicialização</p> <div data-bbox="654 296 1455 1079" style="border: 1px solid #ccc; padding: 10px;"><p data-bbox="683 333 1295 371">Please choose one of the following:</p><ul data-bbox="683 415 1370 1010" style="list-style-type: none"><li data-bbox="683 415 971 453">(1) Normal Boot.<li data-bbox="683 457 1133 495">(2) Boot without /etc/rc.<li data-bbox="683 499 1045 537">(3) Change password.<li data-bbox="683 541 1370 611">(4) Clean configuration and initialize all disks.<li data-bbox="683 615 1154 653">(5) Maintenance mode boot.<li data-bbox="683 657 1328 695">(6) Update flash from backup config.<li data-bbox="683 699 1240 737">(7) Install new software first.<li data-bbox="683 741 976 779">(8) Reboot node.<li data-bbox="683 783 1192 852">(9) Configure Advanced Drive Partitioning.<li data-bbox="683 856 1333 926">(10) Set Onboard Key Manager recovery secrets.<li data-bbox="683 930 1317 1010">(11) Configure node for external key management.<p data-bbox="683 1014 1029 1052">Selection (1-11)? 10</p></div>

Versão de ONTAP	Selecione esta opção
ONTAP 9 F.7 e anteriores	<p data-bbox="621 163 1377 195">Selecione a opção oculta <code>recover_onboard_keymanager</code></p> <p data-bbox="621 233 1154 264">Mostrar exemplo de menu de inicialização</p> <div data-bbox="654 306 1455 968" style="border: 1px solid #ccc; padding: 10px; background-color: #f9f9f9;"> <pre data-bbox="683 342 1369 932"> Please choose one of the following: (1) Normal Boot. (2) Boot without /etc/rc. (3) Change password. (4) Clean configuration and initialize all disks. (5) Maintenance mode boot. (6) Update flash from backup config. (7) Install new software first. (8) Reboot node. (9) Configure Advanced Drive Partitioning. Selection (1-19)? recover_onboard_keymanager </pre> </div>

3. Confirme se deseja continuar o processo de recuperação.

Mostrar prompt de exemplo

```
This option must be used only in disaster recovery procedures. Are you
sure? (y or n):
```

4. Introduza duas vezes a frase-passe de todo o cluster.

Ao inserir a senha, o console não mostrará nenhuma entrada.

Mostrar prompt de exemplo

```
Enter the passphrase for onboard key management:

Enter the passphrase again to confirm:
```

5. Introduza as informações de cópia de segurança.

a. Cole todo o conteúdo da linha DE BACKUP INICIAL através da linha DE BACKUP FINAL.

Mostrar prompt de exemplo

Enter the backup data:

```
-----BEGIN BACKUP-----  
01234567890123456789012345678901234567890123456789012345678901234567890123  
12345678901234567890123456789012345678901234567890123456789012345678901234  
23456789012345678901234567890123456789012345678901234567890123456789012345  
34567890123456789012345678901234567890123456789012345678901234567890123456  
45678901234567890123456789012345678901234567890123456789012345678901234567  
AAAAAAAAAAAAAAAAAAAAAAAAAAAAAAAAAAAAAAAAAAAAAAAAAAAAAAAAAAAAAAAAAAAAAAAAAAAA  
AAAAAAAAAAAAAAAAAAAAAAAAAAAAAAAAAAAAAAAAAAAAAAAAAAAAAAAAAAAAAAAAAAAAAAAAAAAA  
AAAAAAAAAAAAAAAAAAAAAAAAAAAAAAAAAAAAAAAAAAAAAAAAAAAAAAAAAAAAAAAAAAAAAAAAAAAA  
AAAAAAAAAAAAAAAAAAAAAAAAAAAAAAAAAAAAAAAAAAAAAAAAAAAAAAAAAAAAAAAAAAAAAAAAAAAA  
AAAAAAAAAAAAAAAAAAAAAAAAAAAAAAAAAAAAAAAAAAAAAAAAAAAAAAAAAAAAAAAAAAAAAAAAAAAA  
AAAAAAAAAAAAAAAAAAAAAAAAAAAAAAAAAAAAAAAAAAAAAAAAAAAAAAAAAAAAAAAAAAAAAAAAAAAA  
AAAAAAAAAAAAAAAAAAAAAAAAAAAAAAAAAAAAAAAAAAAAAAAAAAAAAAAAAAAAAAAAAAAAAAAAAAAA  
AAAAAAAAAAAAAAAAAAAAAAAAAAAAAAAAAAAAAAAAAAAAAAAAAAAAAAAAAAAAAAAAAAAAAAAAAAAA  
AAAAAAAAAAAAAAAAAAAAAAAAAAAAAAAAAAAAAAAAAAAAAAAAAAAAAAAAAAAAAAAAAAAAAAAAAAAA  
AAAAAAAAAAAAAAAAAAAAAAAAAAAAAAAAAAAAAAAAAAAAAAAAAAAAAAAAAAAAAAAAAAAAAAAAAAAA  
AAAAAAAAAAAAAAAAAAAAAAAAAAAAAAAAAAAAAAAAAAAAAAAAAAAAAAAAAAAAAAAAAAAAAAAAAAAA  
AAAAAAAAAAAAAAAAAAAAAAAAAAAAAAAAAAAAAAAAAAAAAAAAAAAAAAAAAAAAAAAAAAAAAAAAAAAA  
AAAAAAAAAAAAAAAAAAAAAAAAAAAAAAAAAAAAAAAAAAAAAAAAAAAAAAAAAAAAAAAAAAAAAAAAAAAA  
AAAAAAAAAAAAAAAAAAAAAAAAAAAAAAAAAAAAAAAAAAAAAAAAAAAAAAAAAAAAAAAAAAAAAAAAAAAA  
AAAAAAAAAAAAAAAAAAAAAAAAAAAAAAAAAAAAAAAAAAAAAAAAAAAAAAAAAAAAAAAAAAAAAAAAAAAA  
AAAAAAAAAAAAAAAAAAAAAAAAAAAAAAAAAAAAAAAAAAAAAAAAAAAAAAAAAAAAAAAAAAAAAAAAAAAA  
AAAAAAAAAAAAAAAAAAAAAAAAAAAAAAAAAAAAAAAAAAAAAAAAAAAAAAAAAAAAAAAAAAAAAAAAAAAA  
AAAAAAAAAAAAAAAAAAAAAAAAAAAAAAAAAAAAAAAAAAAAAAAAAAAAAAAAAAAAAAAAAAAAAAAAAAAA  
AAAAAAAAAAAAAAAAAAAAAAAAAAAAAAAAAAAAAAAAAAAAAAAAAAAAAAAAAAAAAAAAAAAAAAAAAAAA  
01234567890123456789012345678901234567890123456789012345678901234567890123  
12345678901234567890123456789012345678901234567890123456789012345678901234  
23456789012345678901234567890123456789012345678901234567890123456789012345  
AAAAAAAAAAAAAAAAAAAAAAAAAAAAAAAAAAAAAAAAAAAAAAAAAAAAAAAAAAAAAAAAAAAAAAAAAAAA  
AAAAAAAAAAAAAAAAAAAAAAAAAAAAAAAAAAAAAAAAAAAAAAAAAAAAAAAAAAAAAAAAAAAAAAAAAAAA  
AAAAAAAAAAAAAAAAAAAAAAAAAAAAAAAAAAAAAAAAAAAAAAAAAAAAAAAAAAAAAAAAAAAAAAAAAAAA  
-----END BACKUP-----
```

b. Pressione a tecla Enter duas vezes no final da entrada.

O processo de recuperação é concluído.

Mostrar prompt de exemplo

```
Trying to recover keymanager secrets....
Setting recovery material for the onboard key manager
Recovery secrets set successfully
Trying to delete any existing km_onboard.wkeydb file.

Successfully recovered keymanager secrets.

*****
*****
* Select option "(1) Normal Boot." to complete recovery process.
*
* Run the "security key-manager onboard sync" command to
synchronize the key database after the node reboots.
*****
*****
```



Não prossiga se a saída exibida for diferente `Successfully recovered keymanager secrets` de . Execute a solução de problemas para corrigir o erro.

6. Selecione a opção 1 no menu de inicialização para continuar inicializando no ONTAP.

Mostrar prompt de exemplo

```
*****  
*****  
* Select option "(1) Normal Boot." to complete the recovery process.  
*  
*****  
*****  
  
(1) Normal Boot.  
(2) Boot without /etc/rc.  
(3) Change password.  
(4) Clean configuration and initialize all disks.  
(5) Maintenance mode boot.  
(6) Update flash from backup config.  
(7) Install new software first.  
(8) Reboot node.  
(9) Configure Advanced Drive Partitioning.  
(10) Set Onboard Key Manager recovery secrets.  
(11) Configure node for external key management.  
Selection (1-11)? 1
```

7. Confirme se o console do controlador exibe a seguinte mensagem.

```
Waiting for giveback...(Press Ctrl-C to abort wait)
```

8. A partir do nó do parceiro, giveback do controlador do parceiro inserindo o seguinte comando.

```
storage failover giveback -fromnode local -only-cfo-aggregates true.
```

9. Depois de inicializar apenas com o agregado CFO, execute o seguinte comando.

```
security key-manager onboard sync
```

10. Introduza a frase-passe de todo o cluster para o Gestor de chaves integrado.

Mostrar prompt de exemplo

```
Enter the cluster-wide passphrase for the Onboard Key Manager:
```

```
All offline encrypted volumes will be brought online and the corresponding volume encryption keys (VEKs) will be restored automatically within 10 minutes. If any offline encrypted volumes are not brought online automatically, they can be brought online manually using the "volume online -vserver <vserver> -volume <volume_name>" command.
```



Se a sincronização for bem-sucedida, o prompt do cluster será retornado sem mensagens adicionais. Se a sincronização falhar, uma mensagem de erro será exibida antes de retornar ao prompt do cluster. Não continue até que o erro seja corrigido e a sincronização seja executada com êxito.

11. Certifique-se de que todas as chaves são sincronizadas digitando o seguinte comando.

```
security key-manager key query -restored false.
```

```
There are no entries matching your query.
```



Nenhum resultado deve aparecer ao filtrar para FALSE no parâmetro restaurado.

12. Troque o nó do parceiro digitando o seguinte comando.

```
storage failover giveback -fromnode local
```

13. Restaure o giveback automático, se você o desativou, digitando o seguinte comando.

```
storage failover modify -node local -auto-giveback true
```

14. Se o AutoSupport estiver ativado, restaure a criação automática de casos inserindo o seguinte comando.

```
system node autosupport invoke -node * -type all -message MAINT=END
```

Opção 2: Restaure a configuração do Gerenciador de chaves Externo

Restaure a configuração do Gerenciador de chaves Externo no menu de inicialização do ONTAP.

Antes de começar

Você precisa das seguintes informações para restaurar a configuração do EKM (External Key Manager).

- Uma cópia do arquivo `/cfcard/kmip/servers.cfg` de outro nó de cluster ou as seguintes informações:
 - O endereço do servidor KMIP.
 - A porta KMIP.
- Uma cópia do `/cfcard/kmip/certs/client.crt` arquivo de outro nó de cluster ou do certificado do

cliente.

- Uma cópia do `/cfcard/kmip/certs/client.key` arquivo de outro nó de cluster ou da chave do cliente.
- Cópia `/cfcard/kmip/certs/CA.pem` do arquivo de outro nó de cluster ou CA(s) do servidor KMIP.

Passos

1. Conete o cabo do console ao controlador de destino.
2. Selecione a opção 11 no menu de inicialização do ONTAP.

Mostrar exemplo de menu de inicialização

```
(1) Normal Boot.
(2) Boot without /etc/rc.
(3) Change password.
(4) Clean configuration and initialize all disks.
(5) Maintenance mode boot.
(6) Update flash from backup config.
(7) Install new software first.
(8) Reboot node.
(9) Configure Advanced Drive Partitioning.
(10) Set Onboard Key Manager recovery secrets.
(11) Configure node for external key management.
Selection (1-11)? 11
```

3. Quando solicitado, confirme que você reuniu as informações necessárias.

Mostrar prompt de exemplo

```
Do you have a copy of the /cfcard/kmip/certs/client.crt file? {y/n}
Do you have a copy of the /cfcard/kmip/certs/client.key file? {y/n}
Do you have a copy of the /cfcard/kmip/certs/CA.pem file? {y/n}
Do you have a copy of the /cfcard/kmip/servers.cfg file? {y/n}
```

4. Quando solicitado, insira as informações do cliente e do servidor.

Mostrar prompt

```
Enter the client certificate (client.crt) file contents:
Enter the client key (client.key) file contents:
Enter the KMIP server CA(s) (CA.pem) file contents:
Enter the server configuration (servers.cfg) file contents:
```

Mostrar exemplo

```
Enter the client certificate (client.crt) file contents:
-----BEGIN CERTIFICATE-----
MIIDvjCCAqagAwIBAgICN3gwDQYJKoZIhvcNAQELBQAwY8xCzAJBgNVBAYTA1VT
MRMwEQYDVQQIEwpDYWxpZm9ybmlhMQwwCgYDVQQHEwNTVkwxDzANBgNVBAoTBk51
MSUubQusvzAFs8G3P54GG32iIRvaCFnj2gQpCxcilJ0qB2foiBGx5XVQ/Mtk+rlap
Pk4ECW/wqSOUXDYtJs1+RB+w0+SHx8mzxpzbz3mXF/X/1PC3YOzVNCq5eieek62si
Fp8=
-----END CERTIFICATE-----

Enter the client key (client.key) file contents:
-----BEGIN RSA PRIVATE KEY-----
<key_value>
-----END RSA PRIVATE KEY-----

Enter the KMIP server CA(s) (CA.pem) file contents:
-----BEGIN CERTIFICATE-----
MIIEizCCA3OgAwIBAgIBADANBgkqhkiG9w0BAQsFADCBjzELMAkGA1UEBhMCVVMx
7yaumMQETNrpMfP+nQMd34y4AmseWYGM6qG0z37BRnYU0Wf2qDL61cQ3/jkm7Y94
EQBKG1NY8dVyjphmYZv+
-----END CERTIFICATE-----

Enter the IP address for the KMIP server: 10.10.10.10
Enter the port for the KMIP server [5696]:

System is ready to utilize external key manager(s).
Trying to recover keys from key servers....
kmip_init: configuring ports
Running command '/sbin/ifconfig e0M'
..
..
kmip_init: cmd: ReleaseExtraBSDPort e0M
```

Depois de inserir as informações do cliente e do servidor, o processo de recuperação é concluído.

Mostrar exemplo

```
System is ready to utilize external key manager(s).
Trying to recover keys from key servers....
[Aug 29 21:06:28]: 0x808806100: 0: DEBUG: kmip2::main:
[initOpenssl]:460: Performing initialization of OpenSSL
Successfully recovered keymanager secrets.
```

5. Selecione a opção 1 no menu de inicialização para continuar inicializando no ONTAP.

Mostrar prompt de exemplo

```
*****
*****
* Select option "(1) Normal Boot." to complete the recovery process.
*
*****
*****

(1) Normal Boot.
(2) Boot without /etc/rc.
(3) Change password.
(4) Clean configuration and initialize all disks.
(5) Maintenance mode boot.
(6) Update flash from backup config.
(7) Install new software first.
(8) Reboot node.
(9) Configure Advanced Drive Partitioning.
(10) Set Onboard Key Manager recovery secrets.
(11) Configure node for external key management.
Selection (1-11)? 1
```

6. Restaure o giveback automático, se você o desativou, digitando o seguinte comando.

```
storage failover modify -node local -auto-giveback true
```

7. Se o AutoSupport estiver ativado, restaure a criação automática de casos inserindo o seguinte comando.

```
system node autosupport invoke -node * -type all -message MAINT=END
```

Devolva a peça com falha ao NetApp - AFF C80

Devolva a peça com falha ao NetApp, conforme descrito nas instruções de RMA fornecidas com o kit. Consulte a "[Devolução de peças e substituições](#)" página para obter mais informações.

Chassis

Fluxo de trabalho de substituição do chassis - AFF C80

Siga estas etapas do fluxo de trabalho para substituir seu chassi.

1

"Reveja os requisitos de substituição do chassis"

Para substituir o chassis, você deve atender a certos requisitos.

2

"Desligue os controladores"

Desligue os controladores para que possa efetuar a manutenção no chassis.

3

"Substitua o chassis"

A substituição do chassis inclui mover as fontes de alimentação, os discos rígidos e o módulo do controlador do chassis com deficiência para o novo chassis e trocar o chassis com deficiência pelo novo chassis do mesmo modelo que o chassis com deficiência.

4

"Substituição completa do chassis"

Verifique o estado de HA do chassis e devolva a peça com falha ao NetApp.

Requisitos de substituição do chassis - AFF C80

O chassis é o gabinete físico que abriga todos os componentes do controlador, como a unidade controladora/CPU, fonte de alimentação e e/S.

Antes de substituir o chassis, verifique os seguintes requisitos.

- Certifique-se de que todos os outros componentes do sistema estão a funcionar corretamente; caso contrário, contacte o suporte técnico.
- Pode utilizar o procedimento de substituição do chassis com todas as versões do ONTAP suportadas pelo seu sistema.
- O procedimento de substituição do chassis é escrito partindo do pressuposto de que você está movendo o painel frontal, as unidades NVMe e os módulos do controlador para o novo chassis e de que o chassis de substituição é um novo componente do NetApp.
- **O procedimento de substituição do chassis é disruptivo.** Para um cluster de dois nós, você terá uma interrupção de serviço completa e uma interrupção parcial em um cluster de vários nós.

Desligue os controladores - AFF C80

Desligue os controladores para que possa efetuar a manutenção no chassis.

Este procedimento destina-se a sistemas com duas configurações de nós. Se tiver um sistema com mais de dois nós, "[Como executar um desligamento eficiente e ligar um par de HA em um cluster de quatro nós](#)" consulte .

Antes de começar

- Impedir que todos os clientes/hosts acessem dados no sistema NetApp.
- Suspende trabalhos de cópia de segurança externos.
- Certifique-se de que tem as permissões e credenciais necessárias:

- Credenciais de administrador local para o ONTAP.
- Senha do NetApp Onboard Key Management (OKM) em todo o cluster se estiver usando criptografia de storage ou NVE/NAE.
- BMC accessibility para cada controlador.
- Certifique-se de que tem as ferramentas e o equipamento necessários para a substituição.
- Como uma prática recomendada antes do desligamento, você deve:
 - Execute mais "[verificações de integridade do sistema](#)".
 - Atualize o ONTAP para uma versão recomendada para o sistema.
 - Resolva qualquer "[Alertas e riscos de bem-estar do Active IQ](#)". Tome nota de quaisquer avarias atualmente no sistema, tais como LEDs nos componentes do sistema.

Passos

1. Faça login no cluster através de SSH ou faça login de qualquer nó no cluster usando um cabo de console local e um laptop/console.
2. Desligue o AutoSupport e indique quanto tempo espera que o sistema fique offline:

```
system node autosupport invoke -node * -type all -message "MAINT=8h Power Maintenance"
```

3. Identifique o endereço SP/BMC de todos os nós:

```
system service-processor show -node * -fields address
```

4. Saia do shell do cluster: `exit`
5. Faça login no SP/BMC via SSH usando o endereço IP de qualquer um dos nós listados na saída da etapa anterior.

Se você estiver usando um console/laptop, faça login no controlador usando as mesmas credenciais de administrador de cluster.



Abra uma sessão SSH para cada conexão SP/BMC para que você possa monitorar o progresso.

6. Parar os dois nós localizados no chassi com deficiência:

```
system node halt -node <node1>,<node2> -skip-lif-migration-before-shutdown true -ignore-quorum-warnings true -inhibit-takeover true
```



Para clusters que usam o SnapMirror síncrono operando no modo StrictSync: `system node halt -node <node1>,<node2> -skip-lif-migration-before-shutdown true -ignore-quorum-warnings true -inhibit-takeover true -ignore-strict-sync-warnings true`

7. Digite **y** para cada controlador no cluster quando você vir *Warning: Are you sure you want to halt node "cluster <node-name> number"? {y|n}*:
8. Aguarde que cada controlador pare e exiba o prompt Loader.

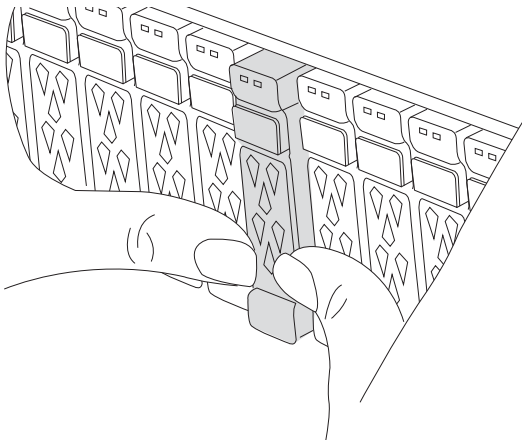
Substitua o chassis - AFF C80

Mova as unidades de disco rígido e o módulo do controlador do chassis danificado para o novo chassis e troque o chassis danificado pelo novo chassis do mesmo modelo que o chassis danificado.

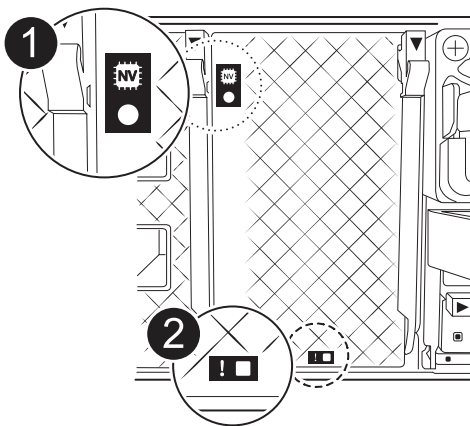
Passo 1: Remova o módulo do controlador

Deve remover o módulo do controlador do chassis quando substituir o módulo do controlador ou substituir um componente dentro do módulo do controlador.

1. Na parte frontal do chassis, utilize os polegares para empurrar firmemente cada unidade até sentir um batente positivo. Isso garante que as unidades estejam firmemente assentadas contra o plano médio do chassi.



2. Verifique o NVRAM âmbar se o LED de status localizado no slot 4/5 na parte traseira do módulo do controlador desativado está desligado. Procure o ícone NV.



1	LED de estado do NVRAM
2	LED de atenção NVRAM

- Se o LED NV estiver desligado, passe à próxima etapa.

- Se o LED NV estiver intermitente, aguarde que o intermitente pare. Se a intermitência continuar durante mais de 5 minutos, contacte o suporte técnico para obter assistência.

3. Se você ainda não está aterrado, aterre-se adequadamente.
4. Desconecte os cabos da fonte de alimentação do módulo do controlador das fontes de alimentação (PSU) do módulo do controlador.



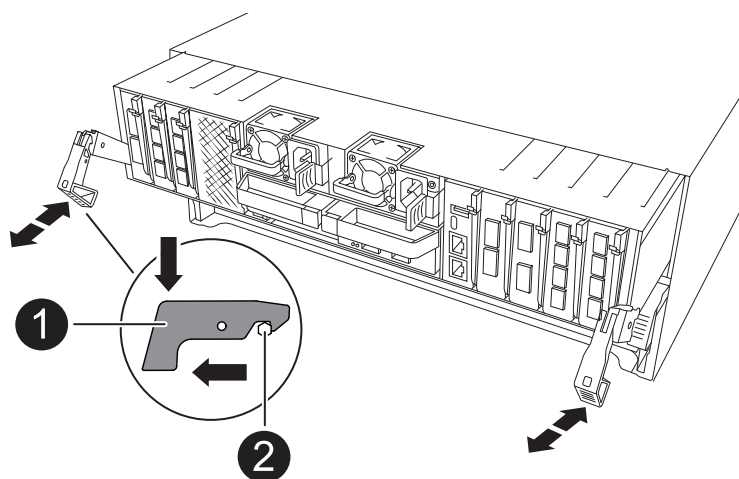
Se o sistema tiver alimentação CC, desligue o bloco de alimentação das PSUs.

5. Desconecte os cabos do sistema e os módulos SFP e QSFP (se necessário) do módulo do controlador, mantendo o controle de onde os cabos estavam conectados.

Deixe os cabos no dispositivo de gerenciamento de cabos para que, ao reinstalar o dispositivo de gerenciamento de cabos, os cabos sejam organizados.

6. Remova o dispositivo de gerenciamento de cabos do módulo do controlador.
7. Prima ambos os trincos de bloqueio para baixo e, em seguida, rode ambos os trincos para baixo ao mesmo tempo.

O módulo do controlador desloca-se ligeiramente para fora do chassis.



1	Trinco de bloqueio
2	Pino de bloqueio

8. Deslize o módulo do controlador para fora do chassis e coloque-o numa superfície plana e estável.

Certifique-se de que suporta a parte inferior do módulo do controlador enquanto o desliza para fora do chassis.

9. Repita estes passos para o outro módulo do controlador no chassis.

Passo 2: Mova as unidades para o novo chassi

Você precisa mover as unidades de cada abertura do compartimento no chassi antigo para a mesma abertura do compartimento no novo chassi.

1. Retire cuidadosamente a moldura da parte frontal do sistema.
2. Remova as unidades:
 - a. Prima o botão de libertação na parte superior da face do suporte por baixo dos LEDs.
 - b. Puxe o manípulo do excêntrico para a posição totalmente aberta para retirar a transmissão do plano médio e, em seguida, deslize cuidadosamente a unidade para fora do chassis.

A transmissão deve desengatar-se do chassis, permitindo que deslize para fora do chassis.



Ao remover uma unidade, utilize sempre duas mãos para suportar o seu peso.



Os acionamentos são frágeis. Manuseie-os o mínimo possível para evitar danos.

3. Mantenha o controle de qual compartimento de unidade cada unidade era e coloque as unidades de lado em um carrinho ou mesa sem estática.

Etapa 3: Substitua o chassi de dentro do rack de equipamentos ou do gabinete do sistema

Você deve remover o chassi existente do rack de equipamentos ou do gabinete do sistema antes de instalar o chassi de substituição.

1. Retire os parafusos dos pontos de montagem do chassis.
2. Com duas pessoas, deslize o chassi antigo para fora dos trilhos do rack em um gabinete do sistema ou rack de equipamentos e, em seguida, coloque-o de lado.
3. Usando duas pessoas, instale o chassi de substituição no rack de equipamentos ou no gabinete do sistema guiando o chassi nos trilhos do rack em um gabinete do sistema ou rack de equipamentos.
4. Deslize o chassi até o rack de equipamentos ou o gabinete do sistema.
5. Fixe a parte frontal do chassi ao rack de equipamentos ou ao gabinete do sistema usando os parafusos removidos do chassi antigo.
6. Instale as unidades do chassi antigo no chassi de substituição:
 - a. Alinhe a unidade do chassi antigo com a mesma abertura do compartimento no novo chassi.
7. Empurre cuidadosamente a unidade para dentro do chassis o mais longe possível.

O manípulo do excêntrico engata e começa a rodar para cima.

- a. Empurre firmemente a unidade o resto do caminho para dentro do chassis e, em seguida, bloqueie a pega do excêntrico empurrando-a para cima e contra o suporte da unidade.

Certifique-se de que fecha lentamente o manípulo do excêntrico de forma a que fique corretamente alinhado com a parte dianteira do suporte da transmissão. Ele clica quando é seguro.

- b. Repita o processo para as unidades restantes no sistema.
8. Se ainda não o tiver feito, instale a moldura.

Etapa 4: Reinstale os módulos do controlador

Reinstale os módulos do controlador no chassi e reinicialize-os.

1. Se abrir a conduta de ar, feche a conduta de ar rodando-a até onde for.

Ele deve ficar nivelado contra a chapa metálica do módulo do controlador.

2. Alinhe a extremidade do módulo do controlador com a abertura no chassis e, em seguida, empurre cuidadosamente o controlador até ao chassis.
 - a. Rode os trincos de bloqueio para cima, para a posição de bloqueio.
 - b. Se ainda não o tiver feito, reinstale o dispositivo de gerenciamento de cabos e reconete o controlador.

Se você removeu os conversores de Mídia (QSFPs ou SFPs), lembre-se de reinstalá-los se você estiver usando cabos de fibra ótica.

3. Repita os passos anteriores para instalar o segundo controlador no novo chassis.
4. Conete os cabos de alimentação às fontes de alimentação.



Se você tiver fontes de alimentação CC, reconete o bloco de alimentação às fontes de alimentação depois que o módulo do controlador estiver totalmente encaixado no chassi.

O módulo do controlador começa a arrancar assim que é instalado e a energia é restaurada. Se ele inicializar no prompt Loader, reinicie o controlador com o `boot_ontap` comando.

Substituição completa do chassis - AFF C80

Você deve verificar o estado de HA do chassi e devolver a peça com falha à NetApp, conforme descrito nas instruções de RMA fornecidas com o kit.

Etapa 1: Verifique e defina o estado HA do chassi

Você deve verificar o estado de HA do chassi e, se necessário, atualizar o estado para corresponder à configuração do sistema.

1. No modo de manutenção, a partir de qualquer um dos módulos do controlador, apresentar o estado HA do módulo do controlador local e do chassis: `ha-config show`

O estado HA deve ser o mesmo para todos os componentes.

2. Se o estado do sistema apresentado para o chassis não corresponder à configuração do sistema:
 - a. Defina o estado HA para o chassis: `ha-config modify chassis HA-state`

O valor para HA-State pode ser um dos seguintes:

- `ha`
- `mcc` (Não suportado no ASA)

- b. Confirme se a definição foi alterada: `ha-config show`

3. Se você ainda não o fez, recable o resto de seu sistema.

Passo 2: Devolva a peça com falha ao NetApp

Devolva a peça com falha ao NetApp, conforme descrito nas instruções de RMA fornecidas com o kit. Consulte a "[Devolução de peças e substituições](#)" página para obter mais informações.

Controlador

Fluxo de trabalho de substituição do controlador - AFF C80

Siga estas etapas do fluxo de trabalho para substituir o módulo do controlador.

1

"Reveja os requisitos de substituição do controlador"

Para substituir o módulo do controlador, tem de cumprir determinados requisitos.

2

"Desligue o controlador desativado"

Encerre ou assuma o controlador afetado para que o controlador íntegro continue a fornecer dados do armazenamento do controlador desativado.

3

"Substitua o controlador"

A substituição do controlador inclui a remoção do controlador prejudicado, a movimentação dos componentes da FRU para o módulo do controlador de substituição e, em seguida, a instalação do módulo do controlador de substituição no gabinete.

4

"Restaure e verifique a configuração do sistema"

Verifique a configuração do sistema de baixo nível do controlador de substituição e reconfigure as definições do sistema conforme necessário.

5

"Recable e devolver o controlador"

Recable o controlador e transfira a propriedade dos recursos de armazenamento de volta para o controlador de substituição.

6

"Substituição completa do controlador"

Verifique os Lifs, verifique o estado do cluster e devolva a peça com falha ao NetApp.

Requisitos de substituição do controlador - AFF C80

Você deve rever os requisitos para o procedimento de substituição do controlador e selecionar o correto para sua versão do sistema operacional ONTAP.

- Todas as gavetas de unidades devem estar funcionando corretamente.
- O controlador saudável deve ser capaz de assumir o controlador que está a ser substituído (referido neste procedimento como ""controlador deficiente"").
- Se o sistema estiver em uma configuração do MetroCluster, você deverá revisar a seção ["Escolher o procedimento de recuperação correto"](#) para determinar se deve usar esse procedimento.
- Você deve substituir o componente com falha por um componente FRU de substituição que você recebeu de seu provedor.

- É necessário substituir um módulo controlador por um módulo controlador do mesmo tipo de modelo. Você não pode atualizar seu sistema apenas substituindo o módulo do controlador.
- Não é possível alterar nenhuma unidade ou compartimentos de unidades como parte deste procedimento.
- Como o dispositivo de inicialização está localizado no módulo Gerenciamento do sistema instalado na parte traseira do sistema, você não precisa mover o dispositivo de inicialização ao substituir um módulo controlador.
- É importante que você aplique os comandos nessas etapas nos sistemas corretos:
 - O controlador *prejudicado* é o controlador que está sendo substituído.
 - O controlador *replacement* é o novo controlador que está substituindo o controlador prejudicado.
 - O controlador *Healthy* é o controlador sobrevivente.
- Você deve sempre capturar a saída do console do controlador para um arquivo de log de texto.

Isso fornece um Registro do procedimento para que você possa solucionar qualquer problema que possa encontrar durante o processo de substituição.

Desligue o controlador desativado - AFF C80

Encerre ou assuma o controlador afetado utilizando o procedimento adequado para a sua configuração.

Opção 1: A maioria dos sistemas

Para encerrar o controlador com deficiência, você deve determinar o status do controlador e, se necessário, assumir o controlador para que o controlador saudável continue fornecendo dados do armazenamento do controlador com deficiência.

Sobre esta tarefa

- Se você tiver um sistema SAN, você deve ter verificado mensagens de `cluster kernel-service show`evento)` para o blade SCSI do controlador afetado. O ``cluster kernel-service show` comando (do modo avançado `priv`) exibe o nome do nó, "[status do quorum](#)" desse nó, o status de disponibilidade desse nó e o status operacional desse nó.

Cada processo SCSI-blade deve estar em quórum com os outros nós no cluster. Qualquer problema deve ser resolvido antes de prosseguir com a substituição.

- Se você tiver um cluster com mais de dois nós, ele deverá estar no quórum. Se o cluster não estiver em quórum ou se um controlador íntegro exibir `false` para qualificação e integridade, você deverá corrigir o problema antes de encerrar o controlador prejudicado; "[Sincronize um nó com o cluster](#)" consulte .

Passos

1. Se o AutoSupport estiver ativado, suprimir a criação automática de casos invocando uma mensagem AutoSupport: `system node autosupport invoke -node * -type all -message MAINT=<# of hours>h`

A seguinte mensagem AutoSupport suprime a criação automática de casos por duas horas:

```
cluster1:> system node autosupport invoke -node * -type all -message MAINT=2h
```

2. Desative a giveback automática a partir da consola do controlador saudável: `storage failover modify -node local -auto-giveback false`



Quando vir *do* pretende desativar a auto-giveback?, introduza `y`.

3. Leve o controlador prejudicado para o prompt Loader:

Se o controlador afetado estiver a apresentar...	Então...
O prompt Loader	Vá para a próxima etapa.
A aguardar pela giveback...	Pressione Ctrl-C e responda <code>y</code> quando solicitado.
Prompt do sistema ou prompt de senha	Assuma ou interrompa o controlador prejudicado do controlador saudável: <code>storage failover takeover -ofnode <i>impaired_node_name</i></code> Quando o controlador prejudicado mostrar aguardando a giveback..., pressione Ctrl-C e responda <code>y</code> .

Opção 2: O controlador está em um MetroCluster

Para encerrar o controlador com deficiência, você deve determinar o status do controlador e, se necessário, assumir o controlador para que o controlador saudável continue fornecendo dados do armazenamento do controlador com deficiência.

- Se você tiver um cluster com mais de dois nós, ele deverá estar no quórum. Se o cluster não estiver em quórum ou se um controlador íntegro exibir false para qualificação e integridade, você deverá corrigir o problema antes de encerrar o controlador prejudicado; "[Sincronize um nó com o cluster](#)" consulte .
- Você deve ter confirmado que o estado de configuração do MetroCluster está configurado e que os nós estão em um estado ativado e normal (`metrocluster node show`).

Passos

1. Se o AutoSupport estiver ativado, suprimir a criação automática de casos invocando uma mensagem AutoSupport: `system node autosupport invoke -node * -type all -message MAINT=number_of_hours_downh`

A seguinte mensagem AutoSupport suprime a criação automática de casos por duas horas:

```
cluster1:*> system node autosupport invoke -node * -type all -message MAINT=2h
```

2. Desative a giveback automática a partir da consola do controlador saudável: `storage failover modify -node local -auto-giveback false`
3. Leve o controlador prejudicado para o prompt Loader:

Se o controlador afetado estiver a apresentar...	Então...
O prompt Loader	Vá para a próxima seção.
A aguardar pela giveback...	Pressione Ctrl-C e responda <code>y</code> quando solicitado.
Prompt do sistema ou prompt de senha (digite a senha do sistema)	Assuma ou interrompa o controlador prejudicado do controlador saudável: <code>storage failover takeover -ofnode <i>impaired_node_name</i></code> Quando o controlador prejudicado mostrar aguardando a giveback..., pressione Ctrl-C e responda <code>y</code> .

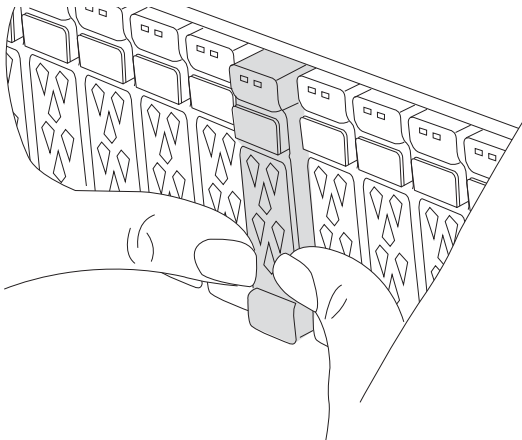
Substitua o módulo do controlador - AFF C80

Para substituir o controlador, tem de remover o controlador afetado, mover os componentes FRU do módulo do controlador afetado para o módulo do controlador de substituição, instalar o módulo do controlador de substituição no chassis e, em seguida, arrancar o sistema para o modo de manutenção.

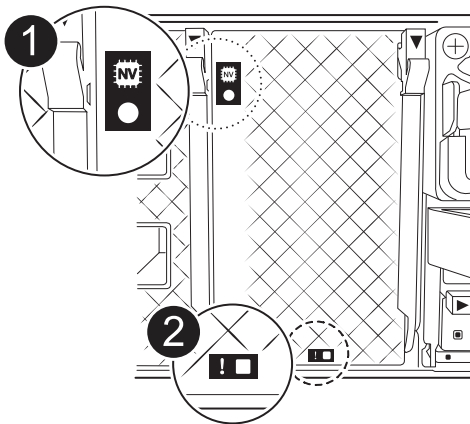
Passo 1: Remova o módulo do controlador

Deve remover o módulo do controlador do chassis quando substituir o módulo do controlador ou substituir um componente dentro do módulo do controlador.

1. Na parte frontal do chassis, utilize os polegares para empurrar firmemente cada unidade até sentir um batente positivo. Isso garante que as unidades estejam firmemente assentadas contra o plano médio do chassi.



2. Verifique o NVRAM âmbar se o LED de status localizado no slot 4/5 na parte traseira do módulo do controlador desativado está desligado. Procure o ícone NV.



1	LED de estado do NVRAM
2	LED de atenção NVRAM

- Se o LED NV estiver desligado, passe à próxima etapa.
 - Se o LED NV estiver intermitente, aguarde que o intermitente pare. Se a intermitência continuar durante mais de 5 minutos, contacte o suporte técnico para obter assistência.
3. Se você ainda não está aterrado, aterre-se adequadamente.
 4. Desconecte os cabos da fonte de alimentação do módulo do controlador das fontes de alimentação (PSU) do módulo do controlador.



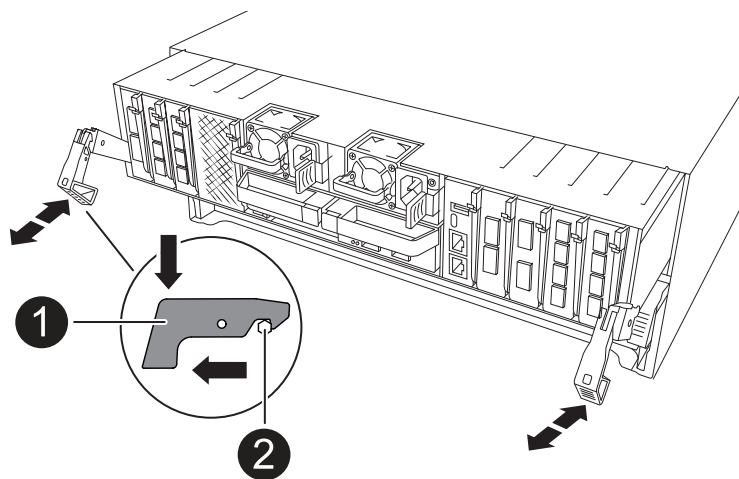
Se o sistema tiver alimentação CC, desligue o bloco de alimentação das PSUs.

5. Desconecte os cabos do sistema e os módulos SFP e QSFP (se necessário) do módulo do controlador, mantendo o controle de onde os cabos estavam conectados.

Deixe os cabos no dispositivo de gerenciamento de cabos para que, ao reinstalar o dispositivo de gerenciamento de cabos, os cabos sejam organizados.

6. Remova o dispositivo de gerenciamento de cabos do módulo do controlador.
7. Prima ambos os trincos de bloqueio para baixo e, em seguida, rode ambos os trincos para baixo ao mesmo tempo.

O módulo do controlador desloca-se ligeiramente para fora do chassis.



1	Trinco de bloqueio
2	Pino de bloqueio

8. Deslize o módulo do controlador para fora do chassis e coloque-o numa superfície plana e estável.

Certifique-se de que suporta a parte inferior do módulo do controlador enquanto o desliza para fora do chassis.

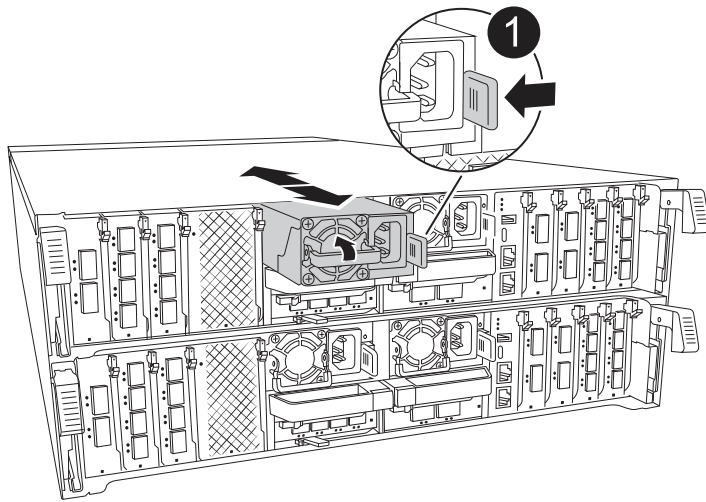
Passo 2: Mova as fontes de alimentação

Mova as fontes de alimentação para o controlador de substituição.

1. Rode a pega do excêntrico de forma a que possa ser utilizada para retirar a fonte de alimentação do módulo do controlador enquanto prime a patilha de bloqueio.



A fonte de alimentação é curta. Utilize sempre as duas mãos para o apoiar quando o retirar do módulo do controlador, de modo a que não se liberte subitamente do módulo do controlador e o machuque.



1	Patilha de bloqueio da PSU de terracota
2	Fonte de alimentação

2. Mova a fonte de alimentação para o novo módulo do controlador e, em seguida, instale-a.
3. Utilizando ambas as mãos, apoie e alinhe as extremidades da fonte de alimentação com a abertura no módulo do controlador e, em seguida, empurre cuidadosamente a fonte de alimentação para o módulo do controlador até que a patilha de bloqueio encaixe no lugar.

As fontes de alimentação apenas engatarão adequadamente com o conector interno e trancam no lugar de uma forma.

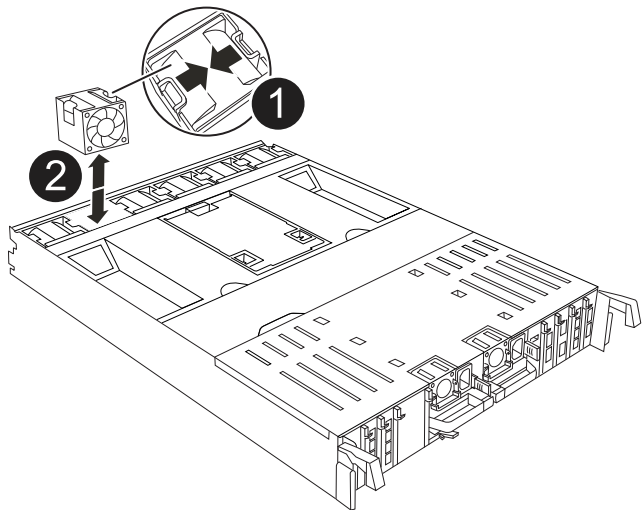


Para evitar danificar o conector interno, não utilize força excessiva ao deslizar a fonte de alimentação para o sistema.

Passo 3: Mova os fãs

Mova os módulos das ventoinhas para o módulo do controlador de substituição.

1. Retire o módulo da ventoinha apertando as patilhas de bloqueio na parte lateral do módulo da ventoinha e, em seguida, levantando o módulo da ventoinha diretamente para fora do módulo do controlador.



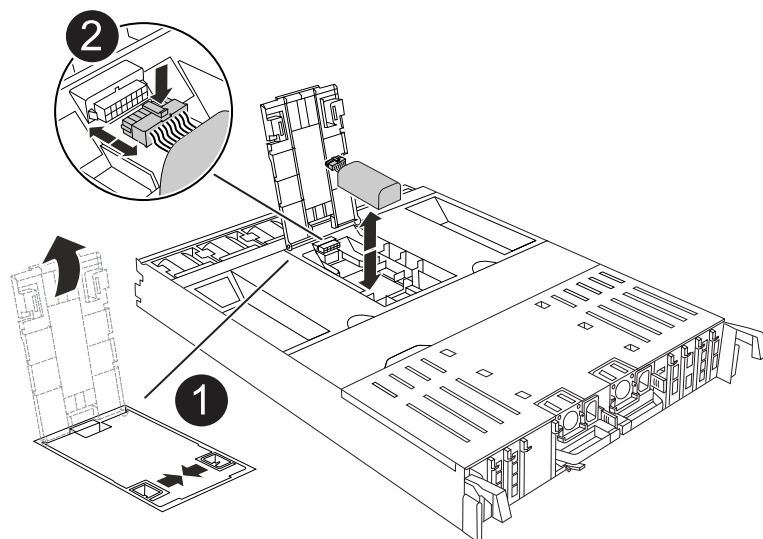
1	Patilhas de bloqueio da ventoinha
2	Módulo da ventoinha

2. Mova o módulo da ventoinha para o módulo do controlador de substituição e, em seguida, instale o módulo da ventoinha alinhando as extremidades com a abertura no módulo do controlador e, em seguida, deslizando o módulo da ventoinha para o módulo do controlador até que os trincos de bloqueio encaixem no lugar.
3. Repita estes passos para os restantes módulos do ventilador.

Passo 4: Mova a bateria NV

Mova a bateria NV para o módulo do controlador de substituição.

1. Abra a tampa da conduta de ar no meio do módulo do controlador e localize a bateria NV.



1	Conduta de ar da bateria NV
---	-----------------------------

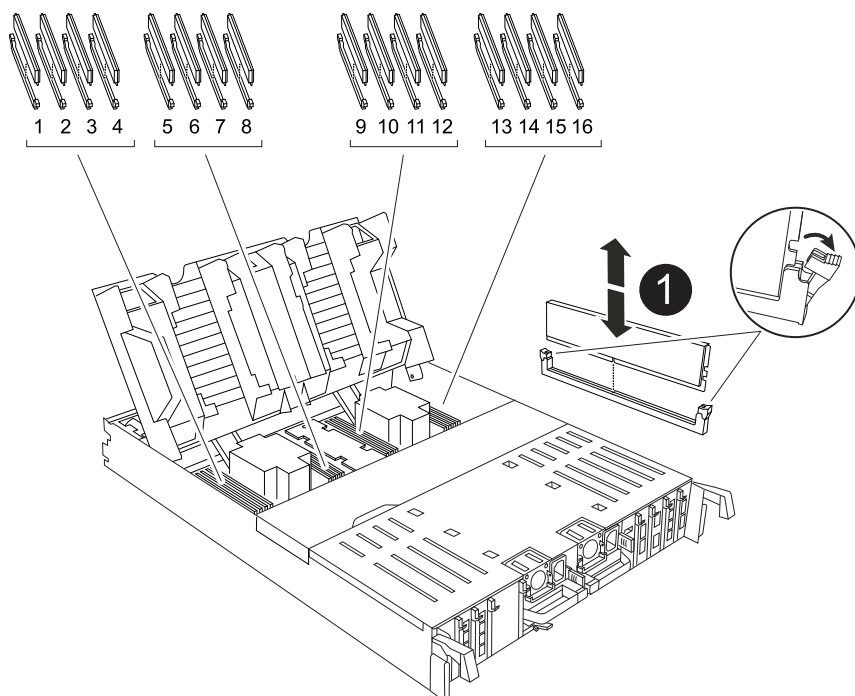
Atenção: o LED do módulo NV pisca enquanto separa o conteúdo da memória flash quando você interrompe o sistema. Depois que o destage estiver completo, o LED desliga-se.

2. Levante a bateria para aceder à ficha da bateria.
3. Aperte o clipe na face da ficha da bateria para soltar a ficha da tomada e, em seguida, desligue o cabo da bateria da tomada.
4. Levante a bateria para fora da conduta de ar e do módulo do controlador.
5. Desloque a bateria para o módulo do controlador de substituição e, em seguida, instale-a no módulo do controlador de substituição:
 - a. Abra a conduta de ar da bateria NV no módulo do controlador de substituição.
 - b. Ligue a ficha da bateria à tomada e certifique-se de que a ficha fica fixa.
 - c. Insira a bateria na ranhura e pressione firmemente a bateria para baixo para se certificar de que está bloqueada no lugar.
 - d. Feche a conduta de ar da bateria NV.

Passo 5: Mova os DIMMs do sistema

Mova os DIMMs para o módulo do controlador de substituição.

1. Abra a conduta de ar do controlador na parte superior do controlador.
 - a. Insira os dedos nas reentrâncias nas extremidades distantes da conduta de ar.
 - b. Levante a conduta de ar e rode-a para cima o mais longe possível.
2. Localize os DIMMs do sistema na placa-mãe.



1

DIMM do sistema

3. Observe a orientação do DIMM no soquete para que você possa inserir o DIMM no módulo do controlador de substituição na orientação adequada.
4. Ejeite o DIMM de seu slot, empurrando lentamente as duas abas do ejetor do DIMM em ambos os lados do DIMM e, em seguida, deslize o DIMM para fora do slot.



Segure cuidadosamente o DIMM pelas bordas para evitar a pressão nos componentes da placa de circuito DIMM.

5. Localize o slot no módulo do controlador de substituição onde você está instalando o DIMM.
6. Insira o DIMM diretamente no slot.

O DIMM encaixa firmemente no slot, mas deve entrar facilmente. Caso contrário, realinhe o DIMM com o slot e reinseri-lo.

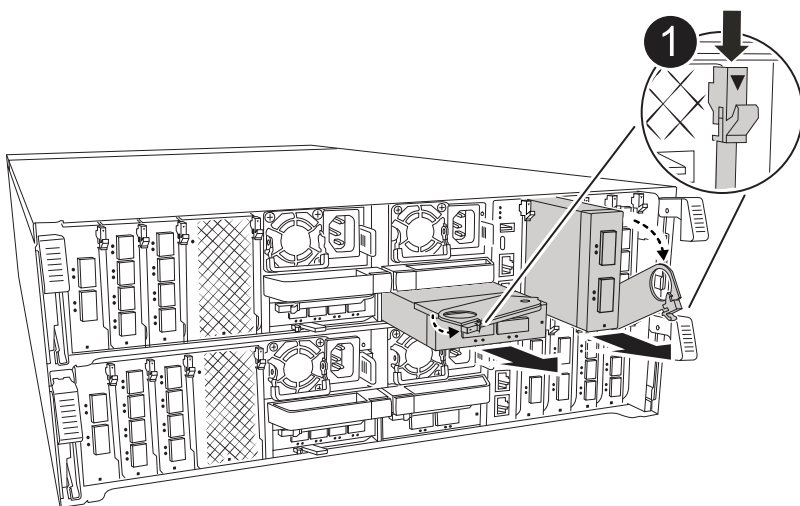


Inspeccione visualmente o DIMM para verificar se ele está alinhado uniformemente e totalmente inserido no slot.

7. Empurre com cuidado, mas firmemente, na borda superior do DIMM até que as abas do ejetor se encaixem no lugar sobre os entalhes nas extremidades do DIMM.
8. Repita estas etapas para os DIMMs restantes.
9. Feche a conduta de ar do controlador.

Passo 6: Mova os módulos de e/S.

Mova os módulos de e/S para o módulo do controlador de substituição.

**1**

Alavanca do came do módulo de e/S.

1. Desconecte qualquer cabeamento do módulo de e/S de destino.

Certifique-se de etiquetar os cabos para que saiba de onde vieram.

2. Rode o ARM de gestão de cabos para baixo puxando os botões no interior do ARM de gestão de cabos e rodando-o para baixo.
3. Retire os módulos de e/S do módulo do controlador:
 - a. Prima o botão de engate do came do módulo de e/S alvo.
 - b. Rode o trinco do excêntrico para baixo o mais longe possível. Para módulos horizontais, gire o came para longe do módulo o mais longe possível.
 - c. Retire o módulo do módulo do controlador encaixando o dedo na abertura da alavanca do came e puxando o módulo para fora do módulo do controlador.

Certifique-se de manter o controle de qual slot o módulo de e/S estava.

- d. Instale o módulo de e/S de substituição no módulo do controlador de substituição, deslizando suavemente o módulo de e/S para a ranhura até que o trinco do excêntrico de e/S comece a engatar com o pino do excêntrico de e/S e, em seguida, empurre o trinco do excêntrico de e/S totalmente para cima para bloquear o módulo no devido lugar.
4. Repita estas etapas para mover os módulos de e/S restantes, exceto os módulos nos slots 6 e 7, para o módulo do controlador de substituição.

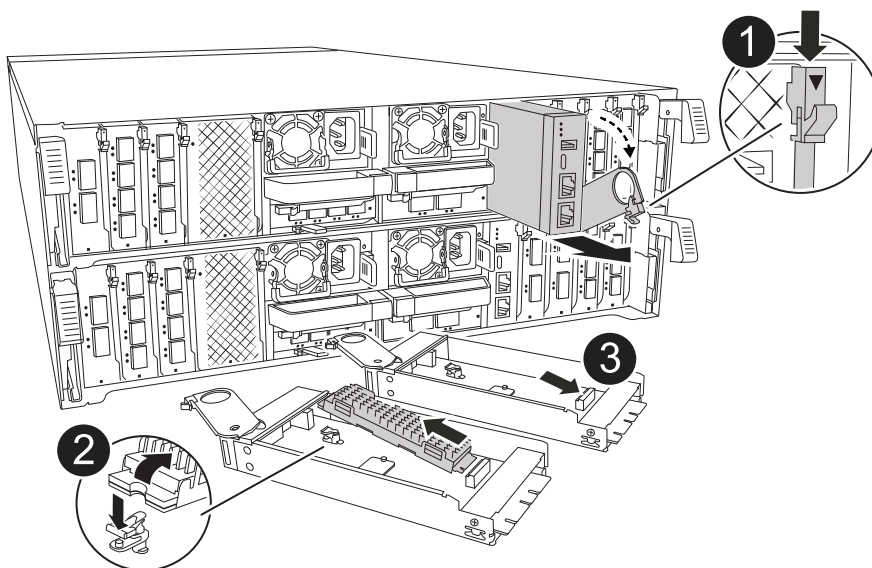


Para mover os módulos de e/S dos slots 6 e 7, você deve mover o transportador que contém esses módulos de e/S do módulo do controlador prejudicado para o módulo do controlador de substituição.

5. Mova o transportador que contém os módulos de e/S nos slots 6 e 7 para o módulo de controlador de substituição:
 - a. Prima o botão na pega mais direita na pega do suporte. ..deslize o transportador para fora do módulo do controlador afetado, insira-o no módulo do controlador de substituição na mesma posição que estava no módulo do controlador desativado.
 - b. Empurre cuidadosamente o suporte até ao módulo do controlador de substituição até este encaixar no devido lugar.

Passo 7: Mova o módulo Gerenciamento do sistema

Desloque o módulo de gestão do sistema para o módulo do controlador de substituição.

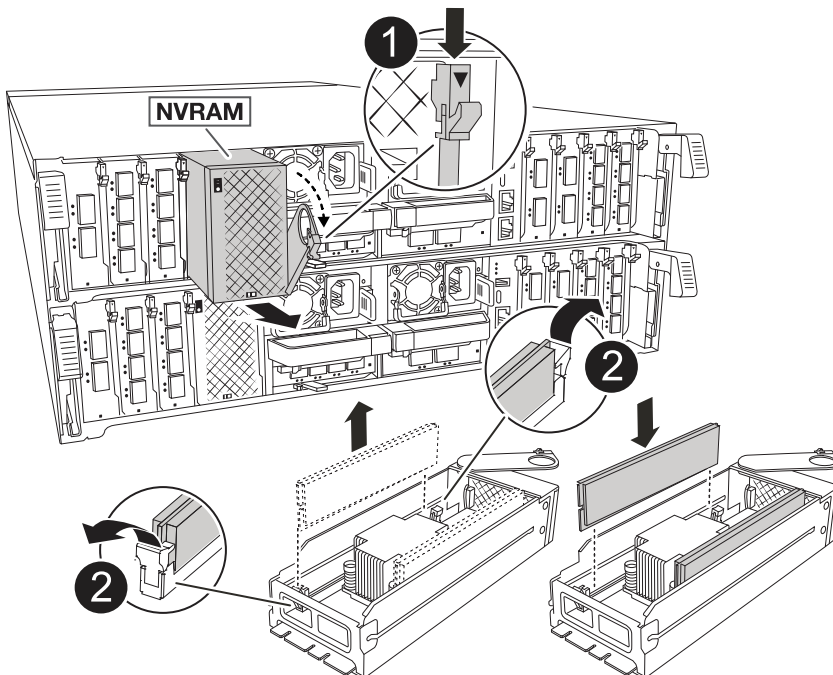


1	Trinco do excêntrico do módulo de gestão do sistema
2	Botão de bloqueio do suporte de arranque
3	Módulo de gestão do sistema de substituição

1. Retire o módulo de gestão do sistema do módulo do controlador afetado:
 - a. Prima o botão do came de gestão do sistema.
 - b. Rode a alavanca do excêntrico totalmente para baixo.
 - c. Coloque o dedo na alavanca do came e puxe o módulo diretamente para fora do sistema.
2. Instale o módulo de gestão do sistema no módulo do controlador de substituição no mesmo slot em que estava no módulo do controlador desativado:
 - a. Alinhe as extremidades do módulo de gestão do sistema com a abertura do sistema e empurre-o cuidadosamente para dentro do módulo do controlador.
 - b. Deslize cuidadosamente o módulo para dentro da ranhura até que o trinco do excêntrico comece a engatar com o pino do excêntrico de e/S e, em seguida, rode o trinco do excêntrico totalmente para cima para bloquear o módulo no devido lugar.

Passo 8: Mova o módulo NVRAM

Mova o módulo NVRAM para o módulo do controlador de substituição.



1	Botão de bloqueio do came
2	Guia de travamento do DIMM

1. Retire o módulo NVRAM do módulo do controlador desativado:
 - a. Prima o botão do trinco do excêntrico.

O botão do came afasta-se do chassis.
 - b. Rode o trinco do excêntrico o mais longe possível.
 - c. Remova o módulo NVRAM do compartimento prendendo o dedo na abertura da alavanca do came e puxando o módulo para fora do compartimento.
2. Instale o módulo NVRAM na ranhura 4/5 do módulo do controlador de substituição:
 - a. Alinhe o módulo com as extremidades da abertura do chassis na ranhura 4/5.
 - b. Deslize cuidadosamente o módulo para dentro da ranhura e, em seguida, empurre o trinco do came totalmente para cima para bloquear o módulo no lugar.

Passo 9: Instale o módulo do controlador

Reinstale o módulo do controlador e reinicie-o.

1. Certifique-se de que a conduta de ar está completamente fechada, rodando-a até onde for.

Ele deve estar alinhado com a chapa metálica do módulo do controlador.

2. Alinhe a extremidade do módulo do controlador com a abertura no chassis e, em seguida, empurre cuidadosamente o módulo do controlador até meio do sistema.



Não introduza completamente o módulo do controlador no chassis até ser instruído a fazê-lo.

3. Reinstale o ARM de gerenciamento de cabos, se removido, mas não reconecte nenhum cabo ao controlador de substituição.
4. Conecte o cabo do console à porta do console do módulo do controlador de substituição e reconecte-o ao laptop para que ele receba mensagens do console quando ele for reinicializado. O controlador de substituição recebe energia do controlador em estado de funcionamento e começa a reiniciar assim que estiver completamente encaixado no chassis.
5. Conclua a reinstalação do módulo do controlador:
 - a. Empurre firmemente o módulo do controlador para dentro do chassi até que ele atenda ao plano médio e esteja totalmente assentado.

Os trincos de bloqueio sobem quando o módulo do controlador está totalmente assente.



Não utilize força excessiva ao deslizar o módulo do controlador para dentro do chassis para evitar danificar os conectores.

- b. Rode os trincos de bloqueio para cima, para a posição de bloqueio.



O controlador inicializa no prompt Loader assim que ele estiver totalmente assentado.

6. No prompt Loader, digite `show date` para exibir a data e a hora no controlador de substituição. A data e a hora estão em GMT.



A hora apresentada é hora local nem sempre GMT e é apresentada no modo 24hrD.

7. Defina a hora atual em GMT com o `set time hh:mm:ss` comando. Você pode obter o GMT atual do nó do parceiro o comando `'date -u'`.
8. Recable o sistema de armazenamento, conforme necessário.

Se você removeu os transdutores (QSFPs ou SFPs), lembre-se de reinstalá-los se estiver usando cabos de fibra ótica.

9. Conecte os cabos de alimentação às fontes de alimentação.



Se você tiver fontes de alimentação CC, reconecte o bloco de alimentação às fontes de alimentação depois que o módulo do controlador estiver totalmente encaixado no chassi.

Restaure e verifique a configuração do sistema - AFF C80

Verifique a configuração do sistema de baixo nível do controlador de substituição e reconfigure as definições do sistema conforme necessário.

Passo 1: Verifique as configurações de configuração do HA

Você deve verificar o HA estado do módulo do controlador e, se necessário, atualizar o estado para corresponder à configuração do sistema.

1. Arranque para o modo de manutenção: `boot_ontap maint`
 - a. Digite `y` quando você vir *continuar com boot?*.

Se você vir a mensagem de aviso *incompatibilidade de ID do sistema*, digite `y`.

2. Introduza `sysconfig -v` e capture o conteúdo do visor.



Se você vir *INCOMPATIBILIDADE DE PERSONALIDADE*, entre em Contato com o suporte ao cliente.

3. Na `sysconfig -v` saída, compare as informações da placa adaptadora com as placas e localizações no controlador de substituição.
4. Verifique se todos os componentes apresentam o HA mesmo estado: `ha-config show`

O estado HA deve ser o mesmo para todos os componentes.

5. Se o estado do sistema apresentado do módulo do controlador não corresponder à configuração do sistema, defina o HA estado para o módulo do controlador: `ha-config modify controller ha-state`

O valor para HA-State pode ser um dos seguintes:

- `ha`
- `mcc` (não suportado)

- `mccip` (Não suportado em sistemas ASA)

- `non-ha` (não suportado)

6. Confirme se a definição foi alterada: `ha-config show`

Passo 2: Verifique a lista de discos

1. Verifique se o adaptador lista os caminhos para todos os discos com o `storage show disk -p`.

Se você vir algum problema, verifique o cabeamento e recoloque os cabos.

2. Sair do modo de manutenção: `halt`.

Recable e devolver o controlador - AFF C80

Verifique as conexões de armazenamento e rede e, em seguida, devolva o controlador.

Devolva o controlador

Redefina a encriptação se ativada e volte a colocar o controlador em funcionamento normal.

Sem criptografia

1. No prompt Loader, digite `boot_ontap`.
2. Pressione <enter> quando as mensagens do console pararem.
 - Se você vir o prompt *login*, vá para a próxima etapa no final desta seção.
 - Se você vir *aguardando giveback*, pressione a tecla <enter>, faça login no nó do parceiro e vá para a próxima etapa no final desta seção.
3. Devolva o controlador afetado ao funcionamento normal, devolvendo o respetivo armazenamento: `storage failover giveback -ofnode impaired_node_name`.
4. Se a giveback automática foi desativada, reative-a: `storage failover modify -node local -auto-giveback true`.
5. Se o AutoSupport estiver ativado, restaurar/anular a criação automática de casos: `system node autosupport invoke -node * -type all -message MAINT=END`.

Criptografia integrada (OKM)

1. No prompt Loader, digite `boot_ontap maint`.
2. Inicie no menu ONTAP a partir do prompt Loader `boot_ontap menu` e selecione a opção 10.
3. Introduza a frase-passe OKM. Pode obter esta frase-passe do cliente ou ["Suporte à NetApp"](#) contactar .



Você será solicitado duas vezes para a senha.

4. Insira os dados da chave de backup quando solicitado.
5. No menu de inicialização, insira a opção 1 para inicialização normal.
6. Pressione <enter> quando *Waiting for giveback* for exibido.
7. Mova o cabo do console para o nó do parceiro e faça login como admin.
8. Devolver apenas os agregados CFO (o agregado raiz): `storage failover giveback -fromnode local -only-cfo-aggregates true`
 - Se encontrar erros, ["Suporte à NetApp"](#) contacte .
9. Aguarde 5 minutos após a conclusão do relatório de giveback e verifique o status de failover e o status de giveback `storage failover show: E storage failover show-giveback`.
10. Mova o cabo do console para o nó de substituição e entre `security key-manager onboard sync`



Você será solicitado a fornecer a senha do OKM para o cluster.

11. Verificar o estado das chaves com o seguinte comando `security key-manager key query -key-type svm-KEK:` .

Se a coluna *restored* mostrar qualquer coisa, exceto *true*, entre em Contato ["Suporte à NetApp"](#) com .

12. Devolva o controlador afetado ao funcionamento normal, devolvendo o respetivo armazenamento: `storage failover giveback -ofnode impaired_node_name`.

13. Se a giveback automática foi desativada, reative-a: `storage failover modify -node local -auto-giveback true`.
14. Se o AutoSupport estiver ativado, restaurar/anular a criação automática de casos: `system node autosupport invoke -node * -type all -message MAINT=END`.

Gestor de chaves externo (EKM)

1. Se o volume raiz estiver criptografado com o Gerenciador de chaves Externo e o cabo do console estiver conectado ao nó de substituição, insira `boot_ontap` menu e selecione a opção 11.
2. Responda `y` ou `n` às seguintes perguntas:

Você tem uma cópia do arquivo `/cfcard/kmip/certs/client.crt`? não é possível aceder a este site

Você tem uma cópia do arquivo `/cfcard/kmip/certs/client.key`? não é possível aceder a este site

Você tem uma cópia do arquivo `/cfcard/kmip/certs/CA.pem`? não é possível aceder a este site

OU

Você tem uma cópia do arquivo `/cfcard/kmip/servers.cfg`? não é possível aceder a este site

Você conhece o endereço do servidor KMIP? não é possível aceder a este site

Você conhece a porta KMIP? não é possível aceder a este site



Contacte "[Suporte à NetApp](#)" se tiver problemas.

3. Fornecer as informações para:
 - O conteúdo do arquivo do certificado do cliente (`client.crt`).
 - O conteúdo do arquivo de chave do cliente (`client.key`).
 - O conteúdo do arquivo de CA(s) do servidor KMIP (`CA.pem`).
 - O endereço IP do servidor KMIP.
 - A porta para o servidor KMIP.
4. Uma vez que o sistema processa, você verá o Menu de inicialização. Selecione "1" para o arranque normal.
5. Verificar o estado da aquisição: `storage failover show`.
6. Certifique-se de que todos os despejos do núcleo no nó reparado sejam salvos indo para o modo avançado" `set -privilege advanced` e `run local partner savecore` depois .
7. Devolva o controlador afetado ao funcionamento normal, devolvendo o respetivo armazenamento: `storage failover giveback -ofnode impaired_node_name`.
8. Se a giveback automática foi desativada, reative-a: `storage failover modify -node local -auto-giveback true`.
9. Se o AutoSupport estiver ativado, restaurar/anular a criação automática de casos: `system node autosupport invoke -node * -type all -message MAINT=END`.

Substituição completa do controlador - AFF C80

Para restaurar o sistema para a operação completa, você deve verificar os Lifs, verificar a integridade do cluster e retornar a peça com falha ao NetApp.

Etapa 1: Verificar LIFs e verificar a integridade do cluster

Antes de devolver o nó *replacement* ao serviço, você deve verificar se os LIFs estão em suas portas domésticas, verificar o estado do cluster e redefinir a giveback automática.

Passos

1. Verifique se as interfaces lógicas estão relatando para o servidor doméstico e as portas: `network interface show -is-home false`

Se algum LIFs estiver listado como false, reverta-os para suas portas iniciais: `network interface revert -vserver * -lif *`

2. Verifique a integridade do cluster. Consulte o ["Como realizar uma verificação de integridade do cluster com um script no ONTAP"](#) artigo da KB para obter mais informações.
3. Se a giveback automática foi desativada, reative-a: `storage failover modify -node local -auto-giveback true`

Passo 2: Devolva a peça com falha ao NetApp

Devolva a peça com falha ao NetApp, conforme descrito nas instruções de RMA fornecidas com o kit. Consulte a ["Devolução de peças e substituições"](#) página para obter mais informações.

Substitua um DIMM - AFF C80

Você deve substituir um DIMM no controlador quando seu sistema de armazenamento encontrar erros como erros CECC excessivos (códigos de correção de erros Correctable) que são baseados em alertas do Monitor de integridade ou erros ECC incorrigíveis, geralmente causados por uma única falha de DIMM que impede o sistema de armazenamento de inicializar o ONTAP.

Antes de começar

Todos os outros componentes do sistema devem estar funcionando corretamente; caso contrário, você deve entrar em Contato com o suporte técnico.

Você deve substituir o componente com falha por um componente FRU de substituição que você recebeu da NetApp.

Passo 1: Desligue o controlador desativado

Encerre ou assuma o controlador afetado utilizando uma das seguintes opções.

Opção 1: A maioria dos sistemas

Para encerrar o controlador com deficiência, você deve determinar o status do controlador e, se necessário, assumir o controlador para que o controlador saudável continue fornecendo dados do armazenamento do controlador com deficiência.

Sobre esta tarefa

- Se você tiver um sistema SAN, você deve ter verificado mensagens de `cluster kernel-service show`evento)` para o blade SCSI do controlador afetado. O ``cluster kernel-service show` comando (do modo avançado `priv`) exibe o nome do nó, "[status do quorum](#)" desse nó, o status de disponibilidade desse nó e o status operacional desse nó.

Cada processo SCSI-blade deve estar em quórum com os outros nós no cluster. Qualquer problema deve ser resolvido antes de prosseguir com a substituição.

- Se você tiver um cluster com mais de dois nós, ele deverá estar no quórum. Se o cluster não estiver em quórum ou se um controlador íntegro exibir `false` para qualificação e integridade, você deverá corrigir o problema antes de encerrar o controlador prejudicado; "[Sincronize um nó com o cluster](#)" consulte .

Passos

1. Se o AutoSupport estiver ativado, suprimir a criação automática de casos invocando uma mensagem AutoSupport: `system node autosupport invoke -node * -type all -message MAINT=<# of hours>h`

A seguinte mensagem AutoSupport suprime a criação automática de casos por duas horas:

```
cluster1:> system node autosupport invoke -node * -type all -message MAINT=2h
```

2. Desative a giveback automática a partir da consola do controlador saudável: `storage failover modify -node local -auto-giveback false`



Quando vir *do* pretende desativar a auto-giveback?, introduza `y`.

3. Leve o controlador prejudicado para o prompt Loader:

Se o controlador afetado estiver a apresentar...	Então...
O prompt Loader	Vá para a próxima etapa.
A aguardar pela giveback...	Pressione Ctrl-C e responda <code>y</code> quando solicitado.
Prompt do sistema ou prompt de senha	Assuma ou interrompa o controlador prejudicado do controlador saudável: <code>storage failover takeover -ofnode <i>impaired_node_name</i></code> Quando o controlador prejudicado mostrar aguardando a giveback..., pressione Ctrl-C e responda <code>y</code> .

Opção 2: O controlador está em um MetroCluster

Para encerrar o controlador com deficiência, você deve determinar o status do controlador e, se necessário, assumir o controlador para que o controlador saudável continue fornecendo dados do armazenamento do controlador com deficiência.

- Se você tiver um cluster com mais de dois nós, ele deverá estar no quórum. Se o cluster não estiver em quórum ou se um controlador íntegro exibir false para qualificação e integridade, você deverá corrigir o problema antes de encerrar o controlador prejudicado; "[Sincronize um nó com o cluster](#)" consulte .
- Você deve ter confirmado que o estado de configuração do MetroCluster está configurado e que os nós estão em um estado ativado e normal (`metrocluster node show`).

Passos

1. Se o AutoSupport estiver ativado, suprimir a criação automática de casos invocando uma mensagem AutoSupport: `system node autosupport invoke -node * -type all -message MAINT=number_of_hours_downh`

A seguinte mensagem AutoSupport suprime a criação automática de casos por duas horas:

```
cluster1:*> system node autosupport invoke -node * -type all -message MAINT=2h
```

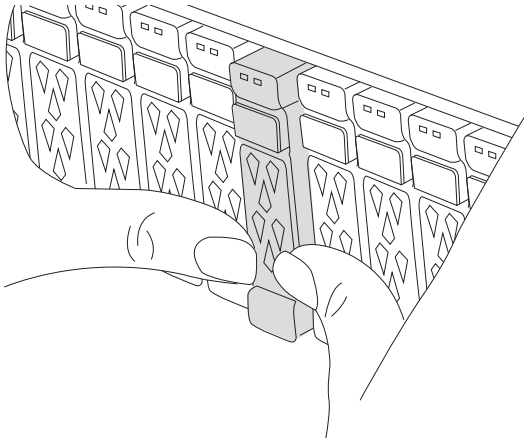
2. Desative a giveback automática a partir da consola do controlador saudável: `storage failover modify -node local -auto-giveback false`
3. Leve o controlador prejudicado para o prompt Loader:

Se o controlador afetado estiver a apresentar...	Então...
O prompt Loader	Vá para a próxima seção.
A aguardar pela giveback...	Pressione Ctrl-C e responda <code>y</code> quando solicitado.
Prompt do sistema ou prompt de senha (digite a senha do sistema)	Assuma ou interrompa o controlador prejudicado do controlador saudável: <code>storage failover takeover -ofnode <i>impaired_node_name</i></code> Quando o controlador prejudicado mostrar aguardando a giveback..., pressione Ctrl-C e responda <code>y</code> .

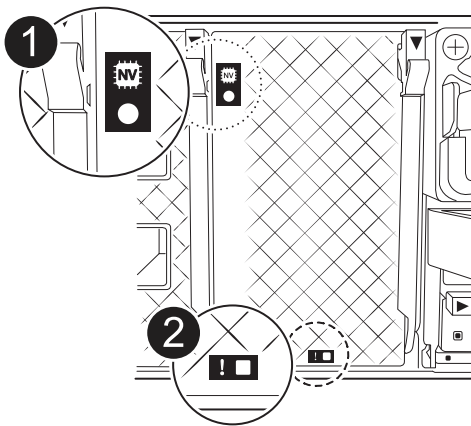
Passo 2: Remova o módulo do controlador

Deve remover o módulo do controlador do chassis quando substituir o módulo do controlador ou substituir um componente dentro do módulo do controlador.

1. Na parte frontal do chassis, utilize os polegares para empurrar firmemente cada unidade até sentir um batente positivo. Isso garante que as unidades estejam firmemente assentadas contra o plano médio do chassi.



2. Verifique o NVRAM âmbar se o LED de status localizado no slot 4/5 na parte traseira do módulo do controlador desativado está desligado. Procure o ícone NV.



1	LED de estado do NVRAM
2	LED de atenção NVRAM

- Se o LED NV estiver desligado, passe à próxima etapa.
 - Se o LED NV estiver intermitente, aguarde que o intermitente pare. Se a intermitência continuar durante mais de 5 minutos, contacte o suporte técnico para obter assistência.
3. Se você ainda não está aterrado, aterre-se adequadamente.
 4. Desconecte os cabos da fonte de alimentação do módulo do controlador das fontes de alimentação (PSU) do módulo do controlador.



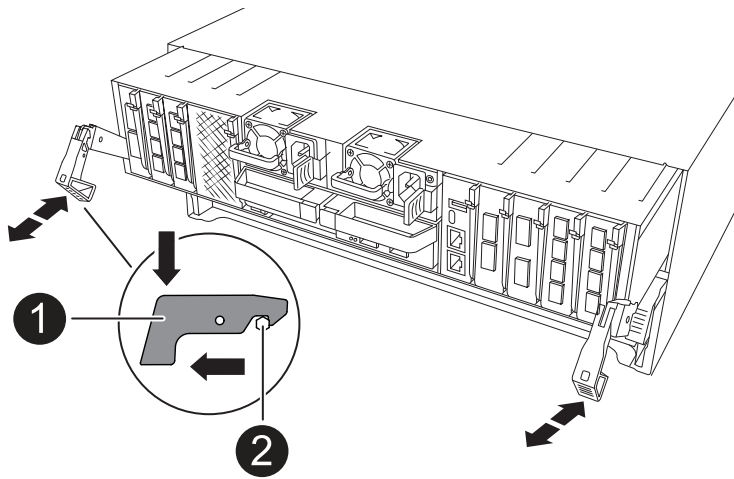
Se o sistema tiver alimentação CC, desligue o bloco de alimentação das PSUs.

5. Desconecte os cabos do sistema e os módulos SFP e QSFP (se necessário) do módulo do controlador, mantendo o controle de onde os cabos estavam conectados.

Deixe os cabos no dispositivo de gerenciamento de cabos para que, ao reinstalar o dispositivo de gerenciamento de cabos, os cabos sejam organizados.

6. Remova o dispositivo de gerenciamento de cabos do módulo do controlador.
7. Prima ambos os trincos de bloqueio para baixo e, em seguida, rode ambos os trincos para baixo ao mesmo tempo.

O módulo do controlador desloca-se ligeiramente para fora do chassis.



1	Trinco de bloqueio
2	Pino de bloqueio

8. Deslize o módulo do controlador para fora do chassis e coloque-o numa superfície plana e estável.

Certifique-se de que suporta a parte inferior do módulo do controlador enquanto o desliza para fora do chassis.

Etapa 3: Substitua um DIMM

Para substituir os DIMMs, localize-os dentro do controlador e siga a sequência específica de passos.

1. Se você ainda não está aterrado, aterre-se adequadamente.
2. Abra a conduta de ar do controlador na parte superior do controlador.
 - a. Insira os dedos nas reentrâncias nas extremidades distantes da conduta de ar.
 - b. Levante a conduta de ar e rode-a para cima o mais longe possível.
3. Localize os DIMMs no módulo do controlador e identifique o DIMM de destino.

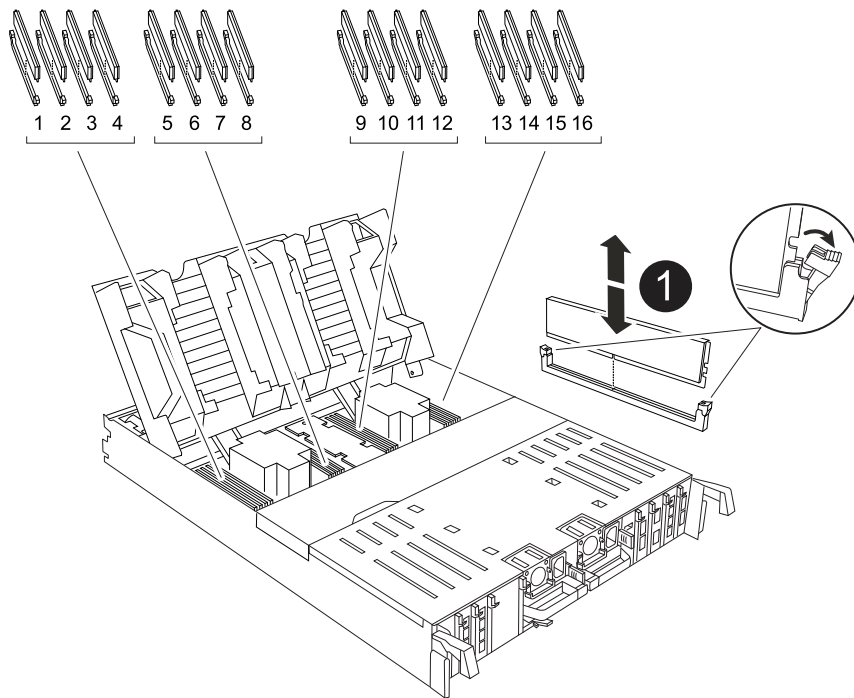


Consulte o "[NetApp Hardware Universe](#)" ou o mapa da FRU no módulo do controlador para obter as localizações exatas de DIMM para o AFF A70 ou o AFF A90.

4. Ejeite o DIMM de seu slot, empurrando lentamente as duas abas do ejetor do DIMM em ambos os lados do DIMM e, em seguida, deslize o DIMM para fora do slot.



Segure cuidadosamente o DIMM pelas bordas para evitar a pressão nos componentes da placa de circuito DIMM.



1

Guias de ejetor DIMM e DIMM

5. Remova o DIMM de substituição do saco de transporte antiestático, segure o DIMM pelos cantos e alinhe-o com o slot.

O entalhe entre os pinos no DIMM deve estar alinhado com a guia no soquete.

6. Certifique-se de que as abas do ejetor DIMM no conector estão na posição aberta e insira o DIMM diretamente no slot.

O DIMM encaixa firmemente no slot, mas deve entrar facilmente. Caso contrário, realinhar o DIMM com o slot e reinseri-lo.



Inspeccione visualmente o DIMM para verificar se ele está alinhado uniformemente e totalmente inserido no slot.

7. Empurre com cuidado, mas firmemente, na borda superior do DIMM até que as abas do ejetor se encaixem no lugar sobre os entalhes nas extremidades do DIMM.
8. Feche a conduta de ar do controlador.

Etapa 4: Reinstale o módulo do controlador

Reinstale o módulo do controlador e reinicie-o.

1. Certifique-se de que a conduta de ar está completamente fechada, rodando-a até onde for.

Ele deve estar alinhado com a chapa metálica do módulo do controlador.

2. Alinhe a extremidade do módulo do controlador com a abertura no chassis e, em seguida, empurre cuidadosamente o módulo do controlador até meio do sistema.



Não introduza completamente o módulo do controlador no chassis até ser instruído a fazê-lo.

3. Recable o sistema de armazenamento, conforme necessário.

Se você removeu os transceptores (QSFPs ou SFPs), lembre-se de reinstalá-los se estiver usando cabos de fibra ótica.



Certifique-se de que o cabo da consola está ligado ao módulo do controlador reparado de forma a receber mensagens da consola quando for reiniciado. O controlador reparado recebe energia do controlador em estado de funcionamento e começa a reiniciar assim que estiver completamente encaixado no chassis.

4. Conclua a reinstalação do módulo do controlador:

- a. Empurre firmemente o módulo do controlador para dentro do chassi até que ele atenda ao plano médio e esteja totalmente assentado.

Os trincos de bloqueio sobem quando o módulo do controlador está totalmente assente.



Não utilize força excessiva ao deslizar o módulo do controlador para dentro do chassis para evitar danificar os conectores.

- b. Rode os trincos de bloqueio para cima, para a posição de bloqueio.



Se o controlador inicializar no prompt Loader, reinicialize-o com o `boot_ontap` comando.

5. Conete os cabos de alimentação às fontes de alimentação.



Se você tiver fontes de alimentação CC, reconete o bloco de alimentação às fontes de alimentação depois que o módulo do controlador estiver totalmente encaixado no chassi.

6. Devolva o controlador afetado ao funcionamento normal, devolvendo o respetivo armazenamento: `storage failover giveback -ofnode impaired_node_name`.

7. Se a giveback automática foi desativada, reative-a: `storage failover modify -node local -auto-giveback true`.

8. Se o AutoSupport estiver ativado, restaurar/anular a criação automática de casos: `system node autosupport invoke -node * -type all -message MAINT=END`.

Passo 5: Devolva a peça com falha ao NetApp

Devolva a peça com falha ao NetApp, conforme descrito nas instruções de RMA fornecidas com o kit. Consulte a "[Devolução de peças e substituições](#)" página para obter mais informações.

Substitua a unidade SSD - AFF C80

Você pode substituir uma unidade SSD com falha sem interrupções enquanto a e/S estiver em andamento.

Quando uma unidade falha, a plataforma Registra uma mensagem de aviso no console do sistema indicando

qual unidade falhou. Além disso, o LED de avaria no painel do visor do operador e o LED de avaria na unidade avariada acendem-se.

Antes de começar

- Siga as práticas recomendadas e instale a versão atual do Pacote de Qualificação de disco (DQP) antes de substituir uma unidade.
- Identifique a unidade de disco com falha executando o `storage disk show -broken` comando a partir do console do sistema.

A unidade com falha aparece na lista de unidades com falha. Se isso não acontecer, você deve esperar, e então executar o comando novamente.



Pode levar até várias horas para a unidade aparecer na lista de unidades com falha.

- Determine se a autenticação SED está ativada.

A forma como você substitui o disco depende de como a unidade de disco está sendo usada. Se a autenticação SED estiver ativada, você deverá usar as instruções de substituição SED no "[Guia de alimentação de encriptação ONTAP 9 NetApp](#)". Estas instruções descrevem etapas adicionais que você deve executar antes e depois de substituir um SED.

- Certifique-se de que a unidade de substituição é suportada pela sua plataforma. Consulte "[NetApp Hardware Universe](#)".
- Certifique-se de que todos os outros componentes do sistema estão a funcionar corretamente; caso contrário, tem de contactar a assistência técnica.

Sobre esta tarefa

O firmware da unidade é atualizado automaticamente (sem interrupções) em novas unidades com versões de firmware não atuais.

Ao substituir várias unidades de disco, você deve esperar 70 segundos entre a remoção de cada unidade de disco com falha e a inserção da unidade de disco de substituição para permitir que o sistema de armazenamento reconheça a existência de cada novo disco.

Passos

1. Se você quiser atribuir manualmente a propriedade da unidade para a unidade de substituição, você precisa desativar a unidade de substituição de atribuição automática de unidade, se ela estiver ativada



Atribua manualmente a propriedade da unidade e, em seguida, reative a atribuição automática da unidade mais adiante neste procedimento.

- a. Verifique se a atribuição automática de unidades está ativada: `storage disk option show`

Você pode inserir o comando em qualquer um dos módulos do controlador.

Se a atribuição automática de unidade estiver ativada, a saída será exibida `on` na coluna `"Auto Assign"` (para cada módulo do controlador).

- a. Se a atribuição automática de condução estiver ativada, desative-a: `storage disk option modify -node node_name -autoassign off`

Tem de desativar a atribuição automática de condução em ambos os módulos do controlador.

2. Aterre-se corretamente.
3. Identifique fisicamente a unidade com falha.

Quando uma unidade falha, o sistema Registra uma mensagem de aviso no console do sistema indicando qual unidade falhou. Além disso, o LED atenção (âmbar) no painel de visualização do operador da prateleira de acionamento e a unidade com falha acendem-se.



O LED de atividade (verde) em uma unidade com falha pode ser iluminado (sólido), o que indica que a unidade tem energia, mas não deve estar piscando, o que indica atividade de e/S. Uma unidade com falha não tem atividade de e/S.

4. Remova a unidade com falha:
 - a. Prima o botão de libertação na superfície da unidade para abrir a pega do excêntrico.
 - b. Deslize a unidade para fora da prateleira usando a alça do came e apoiando a unidade com a outra mão.
5. Aguarde, no mínimo, 70 segundos antes de inserir a unidade de substituição.

Isso permite que o sistema reconheça que uma unidade foi removida.
6. Insira a unidade de substituição:
 - a. Com o manípulo do excêntrico na posição aberta, utilize as duas mãos para introduzir a transmissão de substituição.
 - b. Prima até a unidade parar.
 - c. Feche a pega do came de forma a que a unidade fique totalmente assente no plano médio e a pega encaixe no devido lugar.

Certifique-se de que fecha lentamente a pega do excêntrico de forma a que fique corretamente alinhada com a face da unidade.

7. Verifique se o LED de atividade (verde) da unidade está aceso.

Quando o LED de atividade da unidade está sólido, significa que a unidade tem energia. Quando o LED de atividade da unidade está intermitente, significa que a unidade tem alimentação e e/S está em curso. Se o firmware da unidade estiver sendo atualizado automaticamente, o LED pisca.

8. Se estiver substituindo outra unidade, repita as etapas 3 a 7.
9. Se você desativou a atribuição automática de unidade na Etapa 1, atribua manualmente a propriedade da unidade e, em seguida, reative a atribuição automática de unidade, se necessário.

- a. Exibir todas as unidades não possuídas: `storage disk show -container-type unassigned`

Você pode inserir o comando em qualquer um dos módulos do controlador.

- b. Atribuir cada unidade: `storage disk assign -disk disk_name -owner node_name`

Você pode inserir o comando em qualquer um dos módulos do controlador.

Você pode usar o caractere curinga para atribuir mais de uma unidade de uma vez.

- a. Reative a atribuição automática de condução, se necessário: `storage disk option modify -node node_name -autoassign on`

Você deve reativar a atribuição automática de acionamento em ambos os módulos do controlador.

10. Devolva a peça com falha ao NetApp, conforme descrito nas instruções de RMA fornecidas com o kit.

Entre em Contato com o suporte técnico em "[Suporte à NetApp](#)", 888-463-8277 (América do Norte), 00-800-44-638277 (Europa) ou 800-800-80-800 (Ásia/Pacífico) se precisar do número de RMA ou de ajuda adicional com o procedimento de substituição.

Substitua um módulo da ventoinha - AFF C80

Para substituir uma ventoinha, retire o módulo da ventoinha com avaria e substitua-o por um novo módulo da ventoinha.

Passo 1: Desligue o controlador desativado

Encerre ou assuma o controlador afetado utilizando uma das seguintes opções.

Opção 1: A maioria dos sistemas

Para encerrar o controlador com deficiência, você deve determinar o status do controlador e, se necessário, assumir o controlador para que o controlador saudável continue fornecendo dados do armazenamento do controlador com deficiência.

Sobre esta tarefa

- Se você tiver um sistema SAN, você deve ter verificado mensagens de `cluster kernel-service show`evento)` para o blade SCSI do controlador afetado. O ``cluster kernel-service show` comando (do modo avançado `priv`) exibe o nome do nó, "[status do quorum](#)" desse nó, o status de disponibilidade desse nó e o status operacional desse nó.

Cada processo SCSI-blade deve estar em quórum com os outros nós no cluster. Qualquer problema deve ser resolvido antes de prosseguir com a substituição.

- Se você tiver um cluster com mais de dois nós, ele deverá estar no quórum. Se o cluster não estiver em quórum ou se um controlador íntegro exibir `false` para qualificação e integridade, você deverá corrigir o problema antes de encerrar o controlador prejudicado; "[Sincronize um nó com o cluster](#)" consulte .

Passos

1. Se o AutoSupport estiver ativado, suprimir a criação automática de casos invocando uma mensagem AutoSupport: `system node autosupport invoke -node * -type all -message MAINT=<# of hours>h`

A seguinte mensagem AutoSupport suprime a criação automática de casos por duas horas:

```
cluster1:> system node autosupport invoke -node * -type all -message MAINT=2h
```

2. Desative a giveback automática a partir da consola do controlador saudável: `storage failover modify -node local -auto-giveback false`



Quando vir *do* pretende desativar a auto-giveback?, introduza `y`.

3. Leve o controlador prejudicado para o prompt Loader:

Se o controlador afetado estiver a apresentar...	Então...
O prompt Loader	Vá para a próxima etapa.
A aguardar pela giveback...	Pressione Ctrl-C e responda <code>y</code> quando solicitado.
Prompt do sistema ou prompt de senha	Assuma ou interrompa o controlador prejudicado do controlador saudável: <code>storage failover takeover -ofnode <i>impaired_node_name</i></code> Quando o controlador prejudicado mostrar aguardando a giveback..., pressione Ctrl-C e responda <code>y</code> .

Opção 2: O controlador está em um MetroCluster

Para encerrar o controlador com deficiência, você deve determinar o status do controlador e, se necessário, assumir o controlador para que o controlador saudável continue fornecendo dados do armazenamento do controlador com deficiência.

- Se você tiver um cluster com mais de dois nós, ele deverá estar no quórum. Se o cluster não estiver em quórum ou se um controlador íntegro exibir false para qualificação e integridade, você deverá corrigir o problema antes de encerrar o controlador prejudicado; "[Sincronize um nó com o cluster](#)" consulte .
- Você deve ter confirmado que o estado de configuração do MetroCluster está configurado e que os nós estão em um estado ativado e normal (`metrocluster node show`).

Passos

1. Se o AutoSupport estiver ativado, suprimir a criação automática de casos invocando uma mensagem AutoSupport: `system node autosupport invoke -node * -type all -message MAINT=number_of_hours_downh`

A seguinte mensagem AutoSupport suprime a criação automática de casos por duas horas:

```
cluster1:*> system node autosupport invoke -node * -type all -message MAINT=2h
```

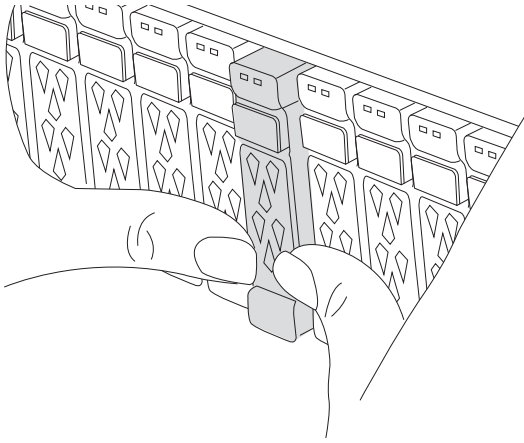
2. Desative a giveback automática a partir da consola do controlador saudável: `storage failover modify -node local -auto-giveback false`
3. Leve o controlador prejudicado para o prompt Loader:

Se o controlador afetado estiver a apresentar...	Então...
O prompt Loader	Vá para a próxima seção.
A aguardar pela giveback...	Pressione Ctrl-C e responda <code>y</code> quando solicitado.
Prompt do sistema ou prompt de senha (digite a senha do sistema)	Assuma ou interrompa o controlador prejudicado do controlador saudável: <code>storage failover takeover -ofnode <i>impaired_node_name</i></code> Quando o controlador prejudicado mostrar aguardando a giveback..., pressione Ctrl-C e responda <code>y</code> .

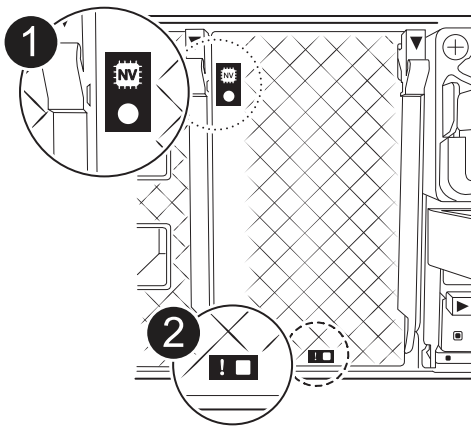
Passo 2: Remova o módulo do controlador

Deve remover o módulo do controlador do chassis quando substituir o módulo do controlador ou substituir um componente dentro do módulo do controlador.

1. Na parte frontal do chassis, utilize os polegares para empurrar firmemente cada unidade até sentir um batente positivo. Isso garante que as unidades estejam firmemente assentadas contra o plano médio do chassi.



2. Verifique o NVRAM âmbar se o LED de status localizado no slot 4/5 na parte traseira do módulo do controlador desativado está desligado. Procure o ícone NV.



1	LED de estado do NVRAM
2	LED de atenção NVRAM

- Se o LED NV estiver desligado, passe à próxima etapa.
 - Se o LED NV estiver intermitente, aguarde que o intermitente pare. Se a intermitência continuar durante mais de 5 minutos, contacte o suporte técnico para obter assistência.
3. Se você ainda não está aterrado, aterre-se adequadamente.
 4. Desconecte os cabos da fonte de alimentação do módulo do controlador das fontes de alimentação (PSU) do módulo do controlador.



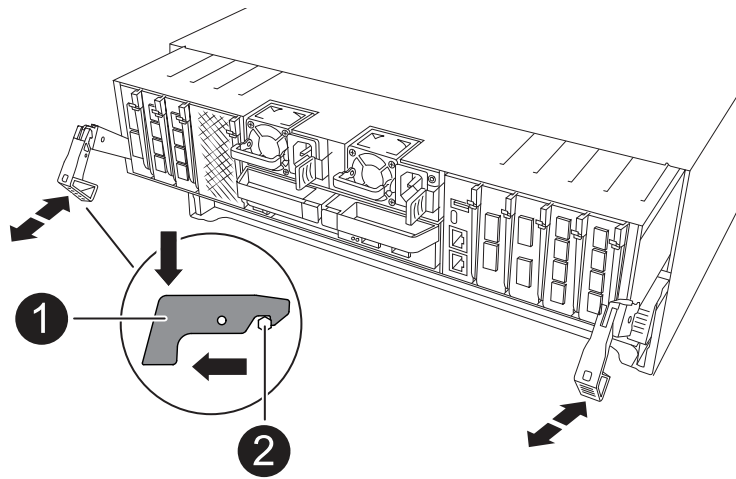
Se o sistema tiver alimentação CC, desligue o bloco de alimentação das PSUs.

5. Desconecte os cabos do sistema e os módulos SFP e QSFP (se necessário) do módulo do controlador, mantendo o controle de onde os cabos estavam conectados.

Deixe os cabos no dispositivo de gerenciamento de cabos para que, ao reinstalar o dispositivo de gerenciamento de cabos, os cabos sejam organizados.

6. Remova o dispositivo de gerenciamento de cabos do módulo do controlador.
7. Prima ambos os trincos de bloqueio para baixo e, em seguida, rode ambos os trincos para baixo ao mesmo tempo.

O módulo do controlador desloca-se ligeiramente para fora do chassis.



1	Trinco de bloqueio
2	Pino de bloqueio

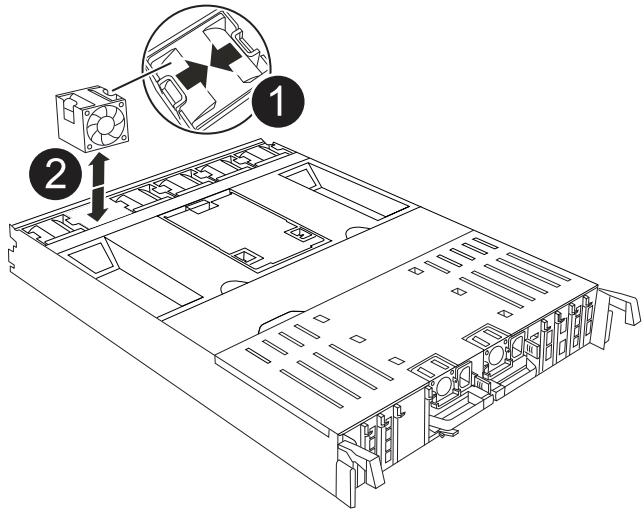
8. Deslize o módulo do controlador para fora do chassis e coloque-o numa superfície plana e estável.

Certifique-se de que suporta a parte inferior do módulo do controlador enquanto o desliza para fora do chassis.

Etapa 3: Substitua o ventilador

Para substituir uma ventoinha, retire o módulo da ventoinha com avaria e substitua-o por um novo módulo da ventoinha.

1. Identifique o módulo do ventilador que você deve substituir verificando as mensagens de erro do console.
2. Retire o módulo da ventoinha apertando as patilhas de bloqueio na parte lateral do módulo da ventoinha e, em seguida, levantando o módulo da ventoinha diretamente para fora do módulo do controlador.



1	Patilhas de bloqueio da ventoinha
2	Módulo da ventoinha

3. Alinhe as extremidades do módulo da ventoinha de substituição com a abertura no módulo do controlador e, em seguida, deslize o módulo da ventoinha de substituição para o módulo do controlador até que os trincos de bloqueio encaixem no lugar.

Etapa 4: Reinstale o módulo do controlador

Reinstale o módulo do controlador e reinicie-o.

1. Certifique-se de que a conduta de ar está completamente fechada, rodando-a até onde for.

Ele deve estar alinhado com a chapa metálica do módulo do controlador.

2. Alinhe a extremidade do módulo do controlador com a abertura no chassis e, em seguida, empurre cuidadosamente o módulo do controlador até meio do sistema.



Não introduza completamente o módulo do controlador no chassis até ser instruído a fazê-lo.

3. Recable o sistema de armazenamento, conforme necessário.

Se você removeu os transdutores (QSFPs ou SFPs), lembre-se de reinstalá-los se estiver usando cabos de fibra ótica.



Certifique-se de que o cabo da consola está ligado ao módulo do controlador reparado de forma a receber mensagens da consola quando for reiniciado. O controlador reparado recebe energia do controlador em estado de funcionamento e começa a reiniciar assim que estiver completamente encaixado no chassis.

4. Conclua a reinstalação do módulo do controlador:

- a. Empurre firmemente o módulo do controlador para dentro do chassi até que ele atenda ao plano

médio e esteja totalmente assentado.

Os trincos de bloqueio sobem quando o módulo do controlador está totalmente assente.



Não utilize força excessiva ao deslizar o módulo do controlador para dentro do chassis para evitar danificar os conectores.

b. Rode os trincos de bloqueio para cima, para a posição de bloqueio.



Se o controlador inicializar no prompt Loader, reinicialize-o com o `boot_ontap` comando.

5. Conete os cabos de alimentação às fontes de alimentação.



Se você tiver fontes de alimentação CC, reconete o bloco de alimentação às fontes de alimentação depois que o módulo do controlador estiver totalmente encaixado no chassi.

6. Devolva o controlador afetado ao funcionamento normal, devolvendo o respetivo armazenamento:
`storage failover giveback -ofnode impaired_node_name.`

7. Se a giveback automática foi desativada, reative-a: `storage failover modify -node local -auto-giveback true.`

8. Se o AutoSupport estiver ativado, restaurar/anular a criação automática de casos: `system node autosupport invoke -node * -type all -message MAINT=END.`

Passo 5: Devolva a peça com falha ao NetApp

Devolva a peça com falha ao NetApp, conforme descrito nas instruções de RMA fornecidas com o kit. Consulte a "[Devolução de peças e substituições](#)" página para obter mais informações.

Substitua o NVRAM - AFF C80

O módulo NVRAM consiste no hardware NVRAM12 e DIMMs substituíveis em campo. Você pode substituir um módulo NVRAM com falha ou os DIMMs dentro do módulo NVRAM. Para substituir um módulo NVRAM com falha, você deve remover o módulo do chassi, mover os DIMMs para o módulo de substituição e instalar o módulo NVRAM de substituição no chassi.

Todos os outros componentes do sistema devem estar funcionando corretamente; caso contrário, você deve entrar em "[Suporte à NetApp](#)" Contato com .

Você deve substituir o componente com falha por um componente FRU de substituição que você recebeu de seu provedor.

Passo 1: Desligue o controlador desativado

Encerre ou assuma o controlador afetado utilizando uma das seguintes opções.

Opção 1: A maioria dos sistemas

Para encerrar o controlador com deficiência, você deve determinar o status do controlador e, se necessário, assumir o controlador para que o controlador saudável continue fornecendo dados do armazenamento do controlador com deficiência.

Sobre esta tarefa

- Se você tiver um sistema SAN, você deve ter verificado mensagens de `cluster kernel-service show`evento)` para o blade SCSI do controlador afetado. O ``cluster kernel-service show` comando (do modo avançado `priv`) exibe o nome do nó, "[status do quorum](#)" desse nó, o status de disponibilidade desse nó e o status operacional desse nó.

Cada processo SCSI-blade deve estar em quórum com os outros nós no cluster. Qualquer problema deve ser resolvido antes de prosseguir com a substituição.

- Se você tiver um cluster com mais de dois nós, ele deverá estar no quórum. Se o cluster não estiver em quórum ou se um controlador íntegro exibir `false` para qualificação e integridade, você deverá corrigir o problema antes de encerrar o controlador prejudicado; "[Sincronize um nó com o cluster](#)" consulte .

Passos

1. Se o AutoSupport estiver ativado, suprimir a criação automática de casos invocando uma mensagem AutoSupport: `system node autosupport invoke -node * -type all -message MAINT=<# of hours>h`

A seguinte mensagem AutoSupport suprime a criação automática de casos por duas horas:

```
cluster1:> system node autosupport invoke -node * -type all -message MAINT=2h
```

2. Desative a giveback automática a partir da consola do controlador saudável: `storage failover modify -node local -auto-giveback false`



Quando vir *do* pretende desativar a auto-giveback?, introduza `y`.

3. Leve o controlador prejudicado para o prompt Loader:

Se o controlador afetado estiver a apresentar...	Então...
O prompt Loader	Vá para a próxima etapa.
A aguardar pela giveback...	Pressione Ctrl-C e responda <code>y</code> quando solicitado.
Prompt do sistema ou prompt de senha	Assuma ou interrompa o controlador prejudicado do controlador saudável: <code>storage failover takeover -ofnode <i>impaired_node_name</i></code> Quando o controlador prejudicado mostrar aguardando a giveback..., pressione Ctrl-C e responda <code>y</code> .

Opção 2: O controlador está em um MetroCluster

Para encerrar o controlador com deficiência, você deve determinar o status do controlador e, se necessário, assumir o controlador para que o controlador saudável continue fornecendo dados do armazenamento do controlador com deficiência.

- Se você tiver um cluster com mais de dois nós, ele deverá estar no quórum. Se o cluster não estiver em quórum ou se um controlador íntegro exibir false para qualificação e integridade, você deverá corrigir o problema antes de encerrar o controlador prejudicado; "[Sincronize um nó com o cluster](#)" consulte .
- Você deve ter confirmado que o estado de configuração do MetroCluster está configurado e que os nós estão em um estado ativado e normal (`metrocluster node show`).

Passos

1. Se o AutoSupport estiver ativado, suprimir a criação automática de casos invocando uma mensagem AutoSupport: `system node autosupport invoke -node * -type all -message MAINT=number_of_hours_downh`

A seguinte mensagem AutoSupport suprime a criação automática de casos por duas horas:

```
cluster1:*> system node autosupport invoke -node * -type all -message MAINT=2h
```

2. Desative a giveback automática a partir da consola do controlador saudável: `storage failover modify -node local -auto-giveback false`
3. Leve o controlador prejudicado para o prompt Loader:

Se o controlador afetado estiver a apresentar...	Então...
O prompt Loader	Vá para a próxima seção.
A aguardar pela giveback...	Pressione Ctrl-C e responda <code>y</code> quando solicitado.
Prompt do sistema ou prompt de senha (digite a senha do sistema)	Assuma ou interrompa o controlador prejudicado do controlador saudável: <code>storage failover takeover -ofnode <i>impaired_node_name</i></code> Quando o controlador prejudicado mostrar aguardando a giveback..., pressione Ctrl-C e responda <code>y</code> .

Passo 2: Substitua o módulo NVRAM

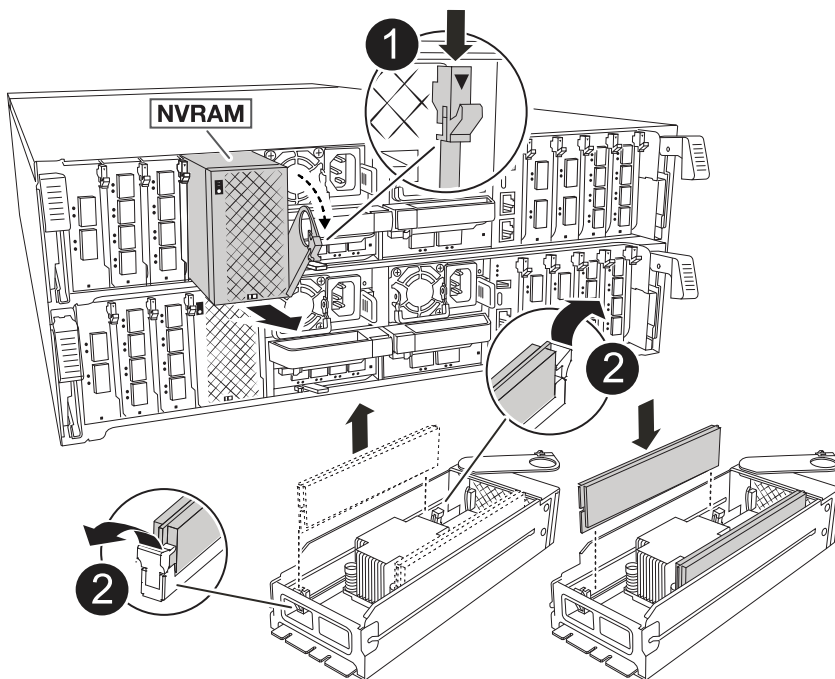
Para substituir o módulo NVRAM, localize-o na ranhura 4/5 no chassis e siga a sequência específica de passos.

1. Na parte frontal do chassis, utilize os polegares para empurrar firmemente cada unidade até sentir um batente positivo. Isso garante que as unidades estejam firmemente assentadas contra o plano médio do chassi.



2. Vá para a parte traseira do chassis. Se você ainda não está aterrado, aterre-se adequadamente.
3. Desligue a alimentação do módulo do controlador puxando o módulo do controlador para fora cerca de três polegadas:
 - a. Prima ambos os trincos de bloqueio do módulo do controlador e, em seguida, rode ambos os trincos para baixo ao mesmo tempo.
 - b. Puxe o módulo do controlador a cerca de 3 polegadas do chassis para desengatar a alimentação.
4. Gire a bandeja de gerenciamento de cabos para baixo puxando os botões no interior da bandeja de gerenciamento de cabos e girando-a para baixo.
5. Retire o módulo NVRAM alvo do chassis:
 - a. Prima o botão do trinco do excêntrico.

O botão do came afasta-se do chassis.
 - b. Rode o trinco do excêntrico o mais longe possível.
 - c. Retire o módulo NVRAM desativado do chassis, prendendo o dedo na abertura da alavanca do excêntrico e puxando o módulo para fora do chassis.



1	Botão de bloqueio do came
2	Patilhas de bloqueio do DIMM

6. Coloque o módulo NVRAM numa superfície estável.
7. Remova os DIMMs, um de cada vez, do módulo NVRAM prejudicado e instale-os no módulo NVRAM de substituição.
8. Instale o módulo NVRAM de substituição no chassis:
 - a. Alinhe o módulo com as extremidades da abertura do chassis na ranhura 4/5.
 - b. Deslize cuidadosamente o módulo para dentro da ranhura e, em seguida, empurre o trinco do came totalmente para cima para bloquear o módulo no lugar.
9. Volte a ligar a alimentação ao módulo do controlador:

- a. Empurre firmemente o módulo do controlador para dentro do chassi até que ele atenda ao plano médio e esteja totalmente assentado.

Os trincos de bloqueio sobem quando o módulo do controlador está totalmente assente.

- b. Rode os trincos de bloqueio para cima, para a posição de bloqueio.



O controlador reinicializa assim que estiver totalmente encaixado no chassis.

10. Rode o tabuleiro de gestão de cabos para cima até à posição fechada.
11. Devolva o controlador afetado ao funcionamento normal, devolvendo o respetivo armazenamento:


```
storage failover giveback -ofnode impaired_node_name.
```
12. Se a giveback automática foi desativada, reative-a:

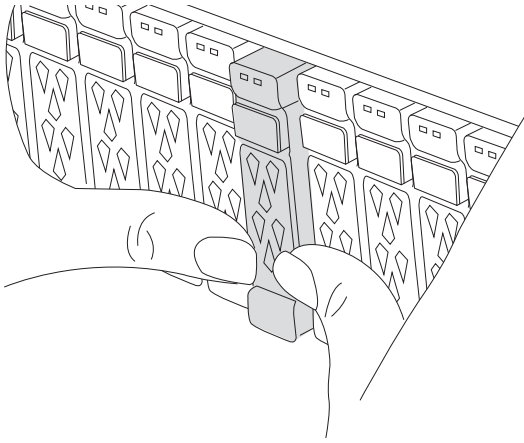

```
storage failover modify -node local -auto-giveback true.
```
13. Se o AutoSupport estiver ativado, restaurar/anular a criação automática de casos:


```
system node autosupport invoke -node * -type all -message MAINT=END.
```

Etapas 3: Substitua um DIMM NVRAM

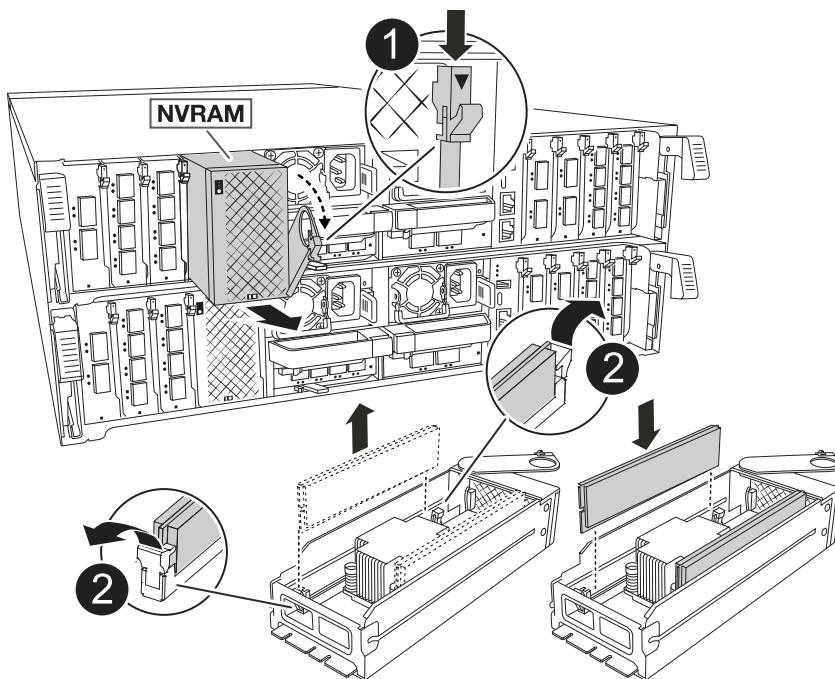
Para substituir DIMMs NVRAM no módulo NVRAM, você deve remover o módulo NVRAM e, em seguida, substituir o DIMM de destino.

1. Na parte frontal do chassis, utilize os polegares para empurrar firmemente cada unidade até sentir um batente positivo. Isso garante que as unidades estejam firmemente assentadas contra o plano médio do chassi.



2. Vá para a parte traseira do chassis. Se você ainda não está aterrado, aterre-se adequadamente.
3. Desligue a alimentação do módulo do controlador puxando o módulo do controlador para fora cerca de três polegadas:
 - a. Prima ambos os trincos de bloqueio do módulo do controlador e, em seguida, rode ambos os trincos para baixo ao mesmo tempo.
 - b. Puxe o módulo do controlador a cerca de 3 polegadas do chassis para desengatar a alimentação.
4. Gire a bandeja de gerenciamento de cabos para baixo puxando cuidadosamente os pinos nas extremidades da bandeja e girando-a para baixo.
5. Retire o módulo NVRAM alvo do chassis:
 - a. Prima o botão do excêntrico.

O botão do came afasta-se do chassis.
 - b. Rode o trinco do excêntrico o mais longe possível.
 - c. Retire o módulo NVRAM do chassis, prendendo o dedo na abertura da alavanca do excêntrico e puxando o módulo para fora do chassis.



1	Botão de bloqueio do came
2	Patilhas de bloqueio do DIMM

6. Coloque o módulo NVRAM numa superfície estável.
7. Localize o DIMM a ser substituído dentro do módulo NVRAM.



Consulte a etiqueta do mapa da FRU na lateral do módulo NVRAM para determinar os locais dos slots DIMM 1 e 2.

8. Remova o DIMM pressionando as abas de travamento do DIMM e levantando o DIMM para fora do soquete.
9. Instale o DIMM de substituição alinhando o DIMM com o soquete e empurrando cuidadosamente o DIMM para dentro do soquete até que as abas de travamento travem posição.
10. Instale o módulo NVRAM no chassis:
 - a. Deslize cuidadosamente o módulo para dentro da ranhura até que o trinco do excêntrico comece a engatar com o pino do excêntrico de e/S e, em seguida, rode o trinco do excêntrico totalmente para cima para bloquear o módulo no devido lugar.
11. Volte a ligar a alimentação ao módulo do controlador:
 - a. Empurre firmemente o módulo do controlador para dentro do chassi até que ele atenda ao plano médio e esteja totalmente assentado.

Os trincos de bloqueio sobem quando o módulo do controlador está totalmente assente.

- b. Rode os trincos de bloqueio para cima, para a posição de bloqueio.



O controlador reinicializa assim que estiver totalmente encaixado no chassis.

12. Rode o tabuleiro de gestão de cabos para cima até à posição fechada.
13. Devolva o controlador afetado ao funcionamento normal, devolvendo o respetivo armazenamento:


```
storage failover giveback -ofnode impaired_node_name.
```
14. Se a giveback automática foi desativada, reative-a:


```
storage failover modify -node local -auto-giveback true.
```
15. Se o AutoSupport estiver ativado, restaurar/anular a criação automática de casos:


```
system node autosupport invoke -node * -type all -message MAINT=END.
```

Etapa 4: Reatribuir discos

Você deve confirmar a alteração da ID do sistema quando inicializar o controlador e verificar se a alteração foi implementada.



A reatribuição de disco só é necessária quando substituir o módulo NVRAM e não se aplica à substituição do DIMM NVRAM.

Passos

1. Se o controlador estiver no modo Manutenção (mostrando o `*>` prompt), saia do modo Manutenção e vá para o prompt Loader: *Halt*
2. A partir do prompt Loader no controlador, inicialize o controlador e digite `y` quando solicitado a substituir o ID do sistema devido a uma incompatibilidade de ID do sistema.
3. Aguarde até que a mensagem aguardando a giveback... seja exibida no console do controlador com o módulo de substituição e, em seguida, a partir do controlador de integridade, verifique se o novo ID do sistema do parceiro foi atribuído automaticamente: *Storage failover show*

Na saída do comando, você verá uma mensagem informando que a ID do sistema foi alterada no controlador prejudicado, mostrando as IDs antigas e novas corretas. No exemplo a seguir, o node2 foi substituído e tem um novo ID de sistema de 151759706.

```

node1:> storage failover show

Node                Partner                Takeover
-----                -
node1                node2                false
partner (Old:
151759706), In takeover
node2                node1                -
(HA mailboxes)                Waiting for giveback
System ID changed on
151759755, New:

```

4. Devolver o controlador:
 - a. A partir do controlador de integridade, devolva o armazenamento do controlador substituído: *Storage failover giveback -ofnode replacement_node_name*

O controlador recupera seu armazenamento e completa a inicialização.

Se você for solicitado a substituir o ID do sistema devido a uma incompatibilidade de ID do sistema, digite `y`.



Se o giveback for vetado, você pode considerar substituir os vetos.

Para obter mais informações, consulte o "[Comandos manuais de giveback](#)" tópico para substituir o veto.

- a. Após a conclusão do giveback, confirme se o par de HA está saudável e que o controle é possível: *Storage failover show*

A saída do `storage failover show` comando não deve incluir a ID do sistema alterada na mensagem do parceiro.

5. Verifique se os discos foram atribuídos corretamente: `storage disk show -ownership`

Os discos pertencentes ao controlador devem apresentar a nova ID do sistema. No exemplo a seguir, os discos de propriedade de node1 agora mostram o novo ID do sistema, 151759706:

```
node1:> storage disk show -ownership
```

Disk Reserver	Aggregate Pool	Home	Owner	DR	Home	Home ID	Owner ID	DR	Home ID
1.0.0	aggr0_1	node1	node1	-		151759706	151759706	-	
151759706	Pool0								
1.0.1	aggr0_1	node1	node1			151759706	151759706	-	
151759706	Pool0								
.									
.									
.									

6. Se o sistema estiver em uma configuração MetroCluster, monitore o status do controlador: *MetroCluster node show*

A configuração do MetroCluster leva alguns minutos após a substituição para retornar a um estado normal, quando cada controlador mostrará um estado configurado, com espelhamento de DR ativado e um modo normal. O `metrocluster node show -fields node-systemid` comando output exibe o ID do sistema antigo até que a configuração do MetroCluster retorne a um estado normal.

7. Se o controlador estiver em uma configuração MetroCluster, dependendo do estado MetroCluster, verifique se o campo ID inicial do DR mostra o proprietário original do disco se o proprietário original for um controlador no local de desastre.

Isso é necessário se ambos os seguintes itens forem verdadeiros:

- A configuração do MetroCluster está em um estado de switchover.
- O controlador é o proprietário atual dos discos no local de desastre.

Consulte ["Alterações na propriedade do disco durante o takeover de HA e o switchover do MetroCluster em uma configuração de MetroCluster de quatro nós"](#) para obter mais informações.

8. Se o sistema estiver em uma configuração do MetroCluster, verifique se cada controlador está configurado: *MetroCluster node show - fields Configuration-State*

```

node1_siteA::> metrocluster node show -fields configuration-state

dr-group-id          cluster node          configuration-state
-----
-----
1 node1_siteA        node1mcc-001         configured
1 node1_siteA        node1mcc-002         configured
1 node1_siteB        node1mcc-003         configured
1 node1_siteB        node1mcc-004         configured

4 entries were displayed.

```

9. Verifique se os volumes esperados estão presentes para cada controlador: `vol show -node node-name`
10. Se a encriptação de armazenamento estiver ativada, tem de restaurar a funcionalidade.
11. Devolva o controlador afetado ao funcionamento normal, devolvendo o respetivo armazenamento: `storage failover giveback -ofnode impaired_node_name`.
12. Se a giveback automática foi desativada, reative-a: `storage failover modify -node local -auto-giveback true`.
13. Se o AutoSupport estiver ativado, restaurar/anular a criação automática de casos: `system node autosupport invoke -node * -type all -message MAINT=END`.

Passo 5: Devolva a peça com falha ao NetApp

Devolva a peça com falha ao NetApp, conforme descrito nas instruções de RMA fornecidas com o kit. Consulte a ["Devolução de peças e substituições"](#) página para obter mais informações.

Substitua a bateria NV - AFF C80

Para substituir a bateria NV, tem de remover o módulo do controlador, remover a bateria, substituir a bateria e, em seguida, reinstalar o módulo do controlador.

Todos os outros componentes do sistema devem estar funcionando corretamente; caso contrário, você deve entrar em Contato com o suporte técnico.

Passo 1: Desligue o controlador desativado

Encerre ou assuma o controlador afetado utilizando uma das seguintes opções.

Opção 1: A maioria dos sistemas

Para encerrar o controlador com deficiência, você deve determinar o status do controlador e, se necessário, assumir o controlador para que o controlador saudável continue fornecendo dados do armazenamento do controlador com deficiência.

Sobre esta tarefa

- Se você tiver um sistema SAN, você deve ter verificado mensagens de `cluster kernel-service show`evento)` para o blade SCSI do controlador afetado. O ``cluster kernel-service show` comando (do modo avançado `priv`) exibe o nome do nó, "[status do quorum](#)" desse nó, o status de disponibilidade desse nó e o status operacional desse nó.

Cada processo SCSI-blade deve estar em quórum com os outros nós no cluster. Qualquer problema deve ser resolvido antes de prosseguir com a substituição.

- Se você tiver um cluster com mais de dois nós, ele deverá estar no quórum. Se o cluster não estiver em quórum ou se um controlador íntegro exibir `false` para qualificação e integridade, você deverá corrigir o problema antes de encerrar o controlador prejudicado; "[Sincronize um nó com o cluster](#)" consulte .

Passos

1. Se o AutoSupport estiver ativado, suprimir a criação automática de casos invocando uma mensagem AutoSupport: `system node autosupport invoke -node * -type all -message MAINT=<# of hours>h`

A seguinte mensagem AutoSupport suprime a criação automática de casos por duas horas:

```
cluster1:> system node autosupport invoke -node * -type all -message MAINT=2h
```

2. Desative a giveback automática a partir da consola do controlador saudável: `storage failover modify -node local -auto-giveback false`



Quando vir *do* pretende desativar a auto-giveback?, introduza `y`.

3. Leve o controlador prejudicado para o prompt Loader:

Se o controlador afetado estiver a apresentar...	Então...
O prompt Loader	Vá para a próxima etapa.
A aguardar pela giveback...	Pressione Ctrl-C e responda <code>y</code> quando solicitado.
Prompt do sistema ou prompt de senha	Assuma ou interrompa o controlador prejudicado do controlador saudável: <code>storage failover takeover -ofnode <i>impaired_node_name</i></code> Quando o controlador prejudicado mostrar aguardando a giveback..., pressione Ctrl-C e responda <code>y</code> .

Opção 2: O controlador está em um MetroCluster

Para encerrar o controlador com deficiência, você deve determinar o status do controlador e, se necessário, assumir o controlador para que o controlador saudável continue fornecendo dados do armazenamento do controlador com deficiência.

- Se você tiver um cluster com mais de dois nós, ele deverá estar no quórum. Se o cluster não estiver em quórum ou se um controlador íntegro exibir false para qualificação e integridade, você deverá corrigir o problema antes de encerrar o controlador prejudicado; "[Sincronize um nó com o cluster](#)" consulte .
- Você deve ter confirmado que o estado de configuração do MetroCluster está configurado e que os nós estão em um estado ativado e normal (`metrocluster node show`).

Passos

1. Se o AutoSupport estiver ativado, suprimir a criação automática de casos invocando uma mensagem AutoSupport: `system node autosupport invoke -node * -type all -message MAINT=number_of_hours_downh`

A seguinte mensagem AutoSupport suprime a criação automática de casos por duas horas:

```
cluster1:*> system node autosupport invoke -node * -type all -message MAINT=2h
```

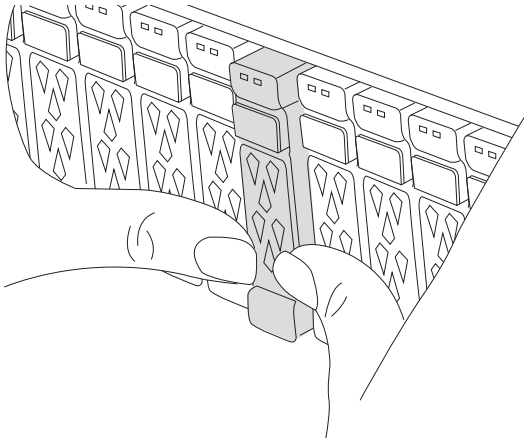
2. Desative a giveback automática a partir da consola do controlador saudável: `storage failover modify -node local -auto-giveback false`
3. Leve o controlador prejudicado para o prompt Loader:

Se o controlador afetado estiver a apresentar...	Então...
O prompt Loader	Vá para a próxima seção.
A aguardar pela giveback...	Pressione Ctrl-C e responda <code>y</code> quando solicitado.
Prompt do sistema ou prompt de senha (digite a senha do sistema)	Assuma ou interrompa o controlador prejudicado do controlador saudável: <code>storage failover takeover -ofnode <i>impaired_node_name</i></code> Quando o controlador prejudicado mostrar aguardando a giveback..., pressione Ctrl-C e responda <code>y</code> .

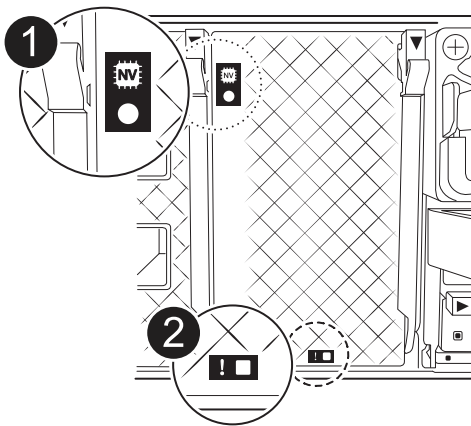
Passo 2: Remova o módulo do controlador

Deve remover o módulo do controlador do chassis quando substituir o módulo do controlador ou substituir um componente dentro do módulo do controlador.

1. Na parte frontal do chassis, utilize os polegares para empurrar firmemente cada unidade até sentir um batente positivo. Isso garante que as unidades estejam firmemente assentadas contra o plano médio do chassi.



2. Verifique o NVRAM âmbar se o LED de status localizado no slot 4/5 na parte traseira do módulo do controlador desativado está desligado. Procure o ícone NV.



1	LED de estado do NVRAM
2	LED de atenção NVRAM

- Se o LED NV estiver desligado, passe à próxima etapa.
 - Se o LED NV estiver intermitente, aguarde que o intermitente pare. Se a intermitência continuar durante mais de 5 minutos, contacte o suporte técnico para obter assistência.
3. Se você ainda não está aterrado, aterre-se adequadamente.
 4. Desconecte os cabos da fonte de alimentação do módulo do controlador das fontes de alimentação (PSU) do módulo do controlador.



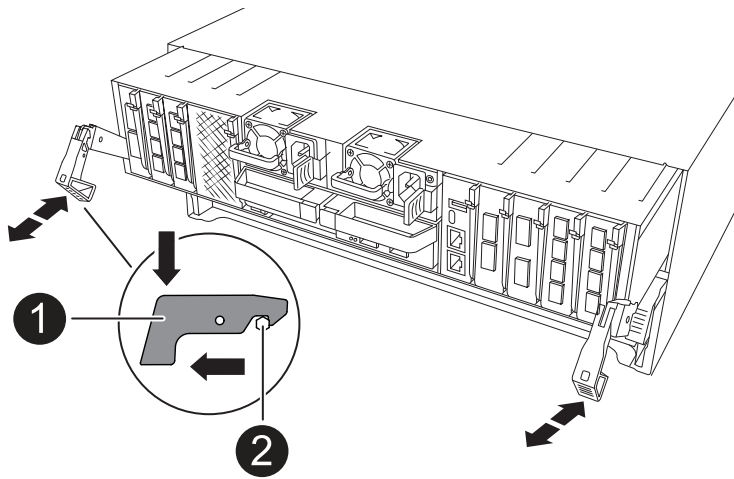
Se o sistema tiver alimentação CC, desligue o bloco de alimentação das PSUs.

5. Desconecte os cabos do sistema e os módulos SFP e QSFP (se necessário) do módulo do controlador, mantendo o controle de onde os cabos estavam conectados.

Deixe os cabos no dispositivo de gerenciamento de cabos para que, ao reinstalar o dispositivo de gerenciamento de cabos, os cabos sejam organizados.

6. Remova o dispositivo de gerenciamento de cabos do módulo do controlador.
7. Prima ambos os trincos de bloqueio para baixo e, em seguida, rode ambos os trincos para baixo ao mesmo tempo.

O módulo do controlador desloca-se ligeiramente para fora do chassis.



1	Trinco de bloqueio
2	Pino de bloqueio

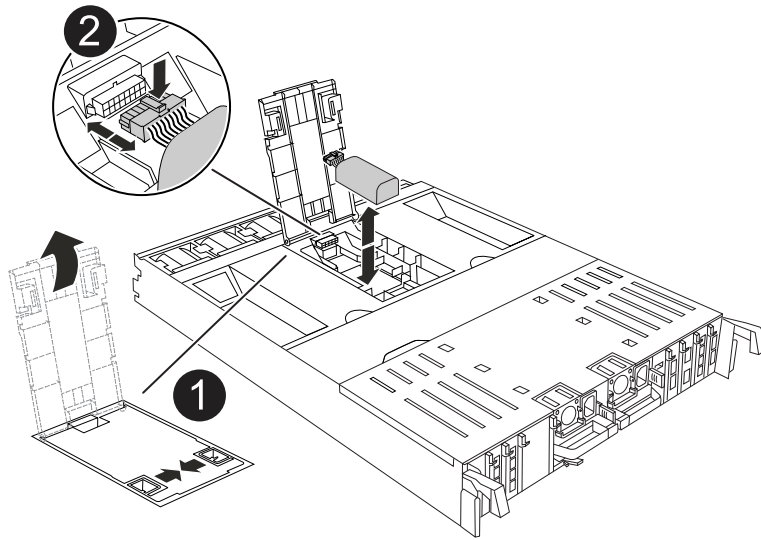
8. Deslize o módulo do controlador para fora do chassis e coloque-o numa superfície plana e estável.

Certifique-se de que suporta a parte inferior do módulo do controlador enquanto o desliza para fora do chassis.

Passo 3: Substitua a bateria NV

Retire a bateria NV avariada do módulo do controlador e instale a bateria NV de substituição.

1. Abra a tampa da conduta de ar e localize a bateria NV.



1	Tampa da conduta de ar da bateria NV
2	Ficha da bateria NV

2. Levante a bateria para aceder à ficha da bateria.
3. Aperte o clipe na face da ficha da bateria para soltar a ficha da tomada e, em seguida, desligue o cabo da bateria da tomada.
4. Levante a bateria para fora da conduta de ar e do módulo do controlador e, em seguida, coloque-a de lado.
5. Retire a bateria de substituição da respetiva embalagem.
6. Instale a bateria de substituição no controlador:
 - a. Ligue a ficha da bateria à tomada riser e certifique-se de que a ficha fica fixa no lugar.
 - b. Insira a bateria na ranhura e pressione firmemente a bateria para baixo para se certificar de que está bloqueada no lugar.
7. Feche a tampa da conduta de ar NV.

Certifique-se de que a ficha se encaixa na tomada.

Etapa 4: Reinstale o módulo do controlador

Reinstale o módulo do controlador e reinicie-o.

1. Certifique-se de que a conduta de ar está completamente fechada, rodando-a até onde for.

Ele deve estar alinhado com a chapa metálica do módulo do controlador.

2. Alinhe a extremidade do módulo do controlador com a abertura no chassis e, em seguida, empurre cuidadosamente o módulo do controlador até meio do sistema.



Não introduza completamente o módulo do controlador no chassis até ser instruído a fazê-lo.

3. Recable o sistema de armazenamento, conforme necessário.

Se você removeu os transceptores (QSFPs ou SFPs), lembre-se de reinstalá-los se estiver usando cabos de fibra ótica.



Certifique-se de que o cabo da consola está ligado ao módulo do controlador reparado de forma a receber mensagens da consola quando for reiniciado. O controlador reparado recebe energia do controlador em estado de funcionamento e começa a reiniciar assim que estiver completamente encaixado no chassis.

4. Conclua a reinstalação do módulo do controlador:

- a. Empurre firmemente o módulo do controlador para dentro do chassis até que ele atenda ao plano médio e esteja totalmente assentado.

Os trincos de bloqueio sobem quando o módulo do controlador está totalmente assente.



Não utilize força excessiva ao deslizar o módulo do controlador para dentro do chassis para evitar danificar os conectores.

- b. Rode os trincos de bloqueio para cima, para a posição de bloqueio.



Se o controlador inicializar no prompt Loader, reinicialize-o com o `boot_ontap` comando.

5. Conete os cabos de alimentação às fontes de alimentação.



Se você tiver fontes de alimentação CC, reconete o bloco de alimentação às fontes de alimentação depois que o módulo do controlador estiver totalmente encaixado no chassis.

6. Devolva o controlador afetado ao funcionamento normal, devolvendo o respetivo armazenamento:
`storage failover giveback -ofnode impaired_node_name.`

7. Se a giveback automática foi desativada, reative-a: `storage failover modify -node local -auto-giveback true.`

8. Se o AutoSupport estiver ativado, restaurar/anular a criação automática de casos: `system node autosupport invoke -node * -type all -message MAINT=END.`

Passo 5: Devolva a peça com falha ao NetApp

Devolva a peça com falha ao NetApp, conforme descrito nas instruções de RMA fornecidas com o kit. Consulte a "[Devolução de peças e substituições](#)" página para obter mais informações.

Módulo de e/S.

Descrição geral do módulo de e/S adicional e de substituição - AFF C80

Você pode substituir um módulo de e/S com falha em seu sistema de armazenamento pelo mesmo tipo de módulo de e/S ou por um tipo diferente de módulo de e/S. Você também pode adicionar um módulo de e/S a um sistema com slots vazios.

- "[Adicione um módulo de e/S.](#)"

Adicionar módulos adicionais pode melhorar a redundância, ajudando a garantir que o sistema permaneça operacional mesmo que um módulo falhe.

- ["Substitua um módulo de e/S."](#)

A substituição de um módulo de e/S com falha pode restaurar o sistema ao seu estado de funcionamento ideal.

Adicionar módulo de e/S - AFF C80

Se o sistema de armazenamento tiver slots disponíveis, instale o novo módulo de e/S em um dos slots disponíveis. Se todos os slots estiverem ocupados, remova um módulo de e/S existente para criar espaço e, em seguida, instale o novo.

Antes de começar

- Verifique o ["NetApp Hardware Universe"](#) para se certificar de que o novo módulo de e/S é compatível com o sistema de armazenamento e a versão do ONTAP que você está executando.
- Se houver vários slots disponíveis, verifique as prioridades do slot ["NetApp Hardware Universe"](#) e use a melhor disponível para seu módulo de e/S.
- Certifique-se de que todos os outros componentes estão a funcionar corretamente.

Adicione o módulo de e/S a um slot disponível

Você pode adicionar um novo módulo de e/S a um sistema de armazenamento com slots disponíveis.

Passos

1. Se você ainda não está aterrado, aterre-se adequadamente.
2. Gire a bandeja de gerenciamento de cabos para baixo puxando os botões no interior da bandeja de gerenciamento de cabos e girando-a para baixo.
3. Retire o módulo de obturação da ranhura alvo do suporte:
 - a. Prima o trinco do excêntrico no módulo obturador na ranhura alvo.
 - b. Rode o trinco do excêntrico para longe do módulo o mais longe possível.
 - c. Remova o módulo do compartimento prendendo o dedo na abertura da alavanca do came e puxando o módulo para fora do compartimento.
4. Instale o módulo de e/S:
 - a. Alinhe o módulo de e/S com as extremidades da abertura da ranhura do compartimento.
 - b. Deslize cuidadosamente o módulo para dentro da ranhura até ao compartimento e, em seguida, rode o trinco da came até ao fim para bloquear o módulo no lugar.
5. Ligue o módulo de e/S ao dispositivo designado.



Certifique-se de que quaisquer slots de e/S não utilizados tenham espaços em branco instalados para evitar possíveis problemas térmicos.

6. Rode o tabuleiro de gestão de cabos para cima até à posição fechada.
7. No prompt Loader, reinicie o nó:

```
bye
```



Isso reinicializa o módulo de e/S e outros componentes e reinicializa o nó.

8. Devolver o controlador do controlador parceiro:

```
storage failover giveback -ofnode target_node_name
```

9. Repita estes passos para o controlador B.

10. A partir do nó saudável, restaure a giveback automática se você o tiver desativado:

```
storage failover modify -node local -auto-giveback true
```

11. Se o AutoSupport estiver ativado, restaure a criação automática de casos:

```
system node autosupport invoke -node * -type all -message MAINT=END
```

Adicionar módulo de e/S a um sistema totalmente preenchido

Você pode adicionar um módulo de e/S a um sistema totalmente preenchido removendo um módulo de e/S existente e instalando um novo em seu lugar.

Sobre esta tarefa

Certifique-se de que compreende os seguintes cenários para adicionar um novo módulo de e/S a um sistema totalmente preenchido:

Cenário	Ação necessária
NIC para NIC (mesmo número de portas)	Os LIFs migrarão automaticamente quando seu módulo de controlador for desligado.
NIC para NIC (número diferente de portas)	Reatribua permanentemente os LIFs selecionados para uma porta inicial diferente. Consulte " Migração de um LIF " para obter mais informações.
NIC para módulo de e/S de armazenamento	Use o System Manager para migrar permanentemente os LIFs para diferentes portas residenciais, conforme descrito em " Migração de um LIF ".

Passos

1. Se você ainda não está aterrado, aterre-se adequadamente.
2. Desconecte qualquer cabeamento do módulo de e/S de destino.
3. Gire a bandeja de gerenciamento de cabos para baixo puxando os botões no interior da bandeja de gerenciamento de cabos e girando-a para baixo.
4. Retire o módulo de e/S alvo do chassis:
 - a. Prima o botão do trinco do excêntrico.
 - b. Rode o trinco do excêntrico para longe do módulo o mais longe possível.
 - c. Remova o módulo do compartimento prendendo o dedo na abertura da alavanca do came e puxando o módulo para fora do compartimento.

Certifique-se de manter o controle de qual slot o módulo de e/S estava.

5. Instale o módulo de e/S no slot de destino no compartimento:
 - a. Alinhe o módulo com as extremidades da abertura da ranhura do compartimento.
 - b. Deslize cuidadosamente o módulo para dentro da ranhura até ao compartimento e, em seguida, rode o trinco da came até ao fim para bloquear o módulo no lugar.
6. Ligue o módulo de e/S ao dispositivo designado.
7. Repita as etapas de remoção e instalação para substituir módulos adicionais para o controlador.
8. Rode o tabuleiro de gestão de cabos para cima até à posição fechada.
9. Reinicie o controlador a partir do prompt Loader: `_bye_`

Isso reinicializa as placas PCIe e outros componentes e reinicializa o nó.



Se encontrar um problema durante a reinicialização, consulte "[BURT 1494308 - o desligamento do ambiente pode ser acionado durante a substituição do módulo de e/S.](#)"

10. Devolver o controlador do controlador parceiro:

```
storage failover giveback -ofnode target_node_name
```

11. Ative o giveback automático se ele foi desativado:

```
storage failover modify -node local -auto-giveback true
```

12. Execute um dos seguintes procedimentos:

- Se você removeu um módulo de e/S NIC e instalou um novo módulo de e/S NIC, use o seguinte comando de rede para cada porta:

```
storage port modify -node *<node name> -port *<port name> -mode network
```

- Se você removeu um módulo de e/S NIC e instalou um módulo de e/S de armazenamento, instale e faça o cabeamento das prateleiras NS224, conforme descrito em "[Fluxo de trabalho de adição automática](#)".

13. Repita estes passos para o controlador B.

Substitua o módulo de e/S - AFF C80

Use este procedimento para substituir um módulo de e/S com falha.

- Você pode usar esse procedimento com todas as versões do ONTAP compatíveis com seu sistema de storage.
- Todos os outros componentes do sistema de armazenamento devem estar funcionando corretamente; caso contrário, você deve entrar em Contato com o suporte técnico.

Passo 1: Desligue o controlador desativado

Encerre ou assuma o controlador afetado utilizando uma das seguintes opções.

Opção 1: A maioria dos sistemas

Para encerrar o controlador com deficiência, você deve determinar o status do controlador e, se necessário, assumir o controlador para que o controlador saudável continue fornecendo dados do armazenamento do controlador com deficiência.

Antes de começar

Se você tiver um cluster com mais de dois nós, ele deverá estar no quórum. Se o cluster não estiver em quórum ou se um controlador íntegro exibir false para qualificação e integridade, você deverá corrigir o problema antes de encerrar o controlador prejudicado; "[Sincronize um nó com o cluster](#)" consulte .

Passos

1. Se o AutoSupport estiver ativado, suprimir a criação automática de casos invocando um comando `AutoSupport message: system node autosupport invoke -node * -type all -message MAINT=number_of_hours_downh`

O seguinte comando AutoSupport suprime a criação automática de casos por duas horas:

```
cluster1:> system node autosupport invoke -node * -type all -message MAINT=2h
```

2. Desative a giveback automática a partir da consola do controlador saudável: `storage failover modify -node local -auto-giveback false`
3. Leve o controlador prejudicado para o prompt Loader:

Se o controlador afetado estiver a apresentar...	Então...
O prompt Loader	Vá para a próxima etapa.
Waiting for giveback...	Pressione Ctrl-C e responda <code>y</code> quando solicitado.
Prompt do sistema ou prompt de senha (digite a senha do sistema)	Parar ou assumir o controlador prejudicado do controlador saudável: <code>storage failover takeover -ofnode <i>impaired_node_name</i></code> Quando o controlador prejudicado mostrar aguardando a giveback..., pressione Ctrl-C e responda <code>y</code> .

Opção 2: O controlador está em um MetroCluster



Não use este procedimento se o sistema estiver em uma configuração de MetroCluster de dois nós.

Para encerrar o controlador com deficiência, você deve determinar o status do controlador e, se necessário, assumir o controlador para que o controlador saudável continue fornecendo dados do armazenamento do controlador com deficiência.

- Se você tiver um cluster com mais de dois nós, ele deverá estar no quórum. Se o cluster não estiver em quórum ou se um controlador íntegro exibir false para qualificação e integridade, você deverá corrigir o problema antes de encerrar o controlador prejudicado; "[Sincronize um nó com o cluster](#)" consulte .

- Se você tiver uma configuração MetroCluster, você deve ter confirmado que o estado de configuração do MetroCluster está configurado e que os nós estão em um estado ativado e normal (`metrocluster node show`).

Passos

1. Se o AutoSupport estiver ativado, suprimir a criação automática de casos invocando um comando AutoSupport: `system node autosupport invoke -node * -type all -message MAINT=number_of_hours_downh`

O seguinte comando AutoSupport suprime a criação automática de casos por duas horas:

```
cluster1:> system node autosupport invoke -node * -type all -message MAINT=2h
```

2. Desative a giveback automática a partir da consola do controlador saudável: `storage failover modify -node local -auto-giveback false`
3. Leve o controlador prejudicado para o prompt Loader:

Se o controlador afetado estiver a apresentar...	Então...
O prompt Loader	Vá para a próxima etapa.
A aguardar pela giveback...	Pressione Ctrl-C e responda <code>y</code> quando solicitado.
Prompt do sistema ou prompt de senha (digite a senha do sistema)	Parar ou assumir o controlador prejudicado do controlador saudável: <code>storage failover takeover -ofnode <i>impaired_node_name</i></code> Quando o controlador prejudicado mostrar aguardando a giveback..., pressione Ctrl-C e responda <code>y</code> .

Passo 2: Substitua um módulo de e/S com falha

Para substituir um módulo de e/S, localize-o no módulo do controlador e siga a sequência específica de passos.

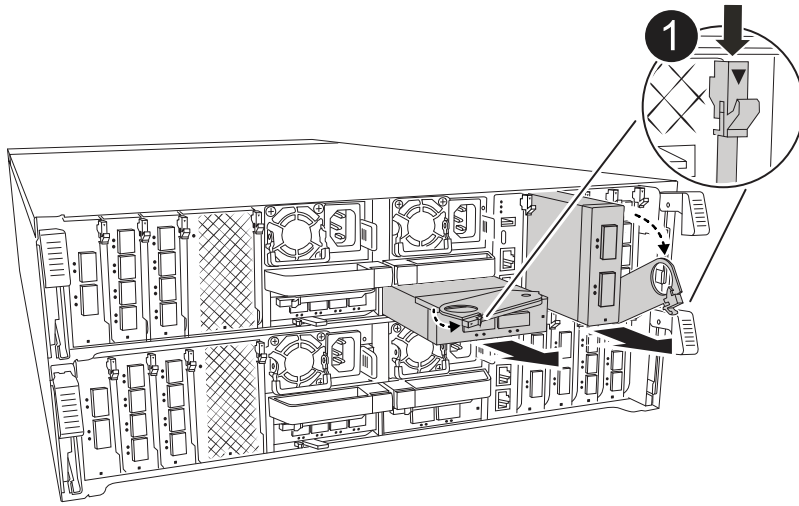
1. Se você ainda não está aterrado, aterre-se adequadamente.
2. Desconete qualquer cabeamento do módulo de e/S de destino.

Certifique-se de etiquetar os cabos para que você saiba de onde eles vieram.

3. Gire a bandeja de gerenciamento de cabos para baixo puxando os botões no interior da bandeja de gerenciamento de cabos e girando-a para baixo.
4. Retire o módulo de e/S do módulo do controlador:



Esta ilustração a seguir mostra a remoção de um módulo de e/S horizontal e vertical. Normalmente, você só removerá um módulo de e/S.



1	Botão de bloqueio do came
----------	---------------------------

- a. Prima o botão do trinco do excêntrico.
- b. Rode o trinco do excêntrico afastando-o do módulo o mais longe possível.
- c. Retire o módulo do módulo do controlador encaixando o dedo na abertura da alavanca do came e puxando o módulo para fora do módulo do controlador.

Certifique-se de manter o controle de qual slot o módulo de e/S estava.

5. Coloque o módulo de e/S de lado.
6. Instale o módulo de e/S de substituição na ranhura de destino:
 - a. Alinhe o módulo de e/S com as extremidades da ranhura.
 - b. Deslize cuidadosamente o módulo para dentro do slot até o módulo do controlador e, em seguida, gire o trinco do came totalmente para cima para bloquear o módulo no lugar.
7. Faça o cabo do módulo de e/S.
8. Repita as etapas de remoção e instalação para substituir módulos adicionais para o controlador.
9. Rode o tabuleiro de gestão de cabos para a posição de bloqueio.

Passo 3: Reinicie o controlador

Depois de substituir um módulo de e/S, tem de reiniciar o módulo do controlador.

Passos

1. No prompt Loader, reinicie o nó: `bye`



Isso reinicializa as placas de e/S e outros componentes e reinicializa o nó.

2. Retorne o nó à operação normal: `Failover de armazenamento giveback -ofnode prejudicado_node_name`
3. Se a giveback automática foi desativada, reative-a: `Storage failover modifique -node local -auto-giveback True`

Passo 4: Devolva a peça com falha ao NetApp

Devolva a peça com falha ao NetApp, conforme descrito nas instruções de RMA fornecidas com o kit. Consulte a "[Devolução de peças e substituições](#)" página para obter mais informações.

Substitua uma fonte de alimentação - AFF C80

A substituição de uma fonte de alimentação (PSU) envolve desconectar a fonte de alimentação de destino, desconectar o cabo de alimentação, remover a fonte de alimentação antiga e instalar a fonte de alimentação de substituição e, em seguida, reconectá-la à fonte de alimentação.

As fontes de alimentação são redundantes e hot-swap.

Sobre esta tarefa

Este procedimento é escrito para substituir uma PSU de cada vez.



Não misture PSUs com diferentes classificações de eficiência ou tipos de entrada diferentes. Sempre substitua como por like.

Use o procedimento apropriado para o seu tipo de PSU: AC ou DC.

Opção 1: Substituir uma PSU CA

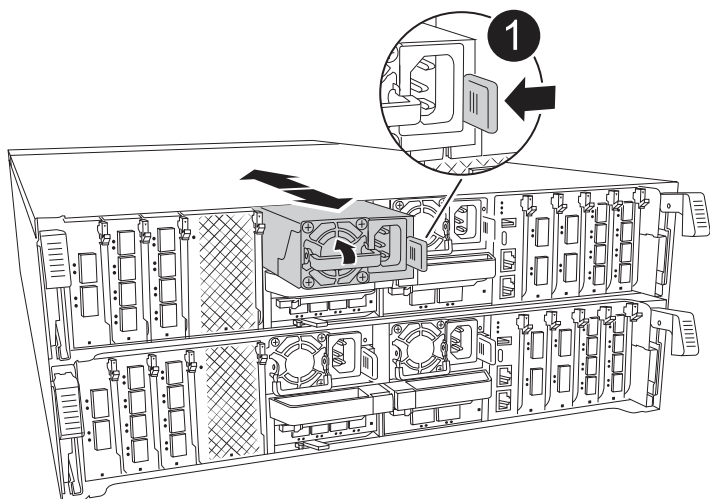
Para substituir uma PSU CA, execute as etapas a seguir.

Passos

1. Se você ainda não está aterrado, aterre-se adequadamente.
2. Identifique a PSU que você deseja substituir, com base em mensagens de erro do console ou através do LED vermelho de falha na PSU.
3. Desligar a PSU:
 - a. Abra o retentor do cabo de alimentação e, em seguida, desconete o cabo de alimentação da PSU.
4. Remova a PSU girando a alça para cima, pressione a aba de travamento e puxe a PSU para fora do módulo do controlador.



A PSU é curta. Utilize sempre as duas mãos para o apoiar quando o retirar do módulo do controlador, de modo a que não se liberte subitamente do módulo do controlador e o machuque.



1

Patilha de bloqueio da PSU de terracota

5. Instale a PSU de substituição no módulo do controlador:
 - a. Utilizando ambas as mãos, apoie e alinhe as extremidades da PSU de substituição com a abertura no módulo do controlador.
 - b. Empurre cuidadosamente a PSU para dentro do módulo do controlador até que a patilha de bloqueio encaixe no lugar.

As fontes de alimentação apenas engatarão adequadamente com o conector interno e trancam no lugar de uma forma.



Para evitar danificar o conector interno, não utilize força excessiva ao deslizar a PSU para o sistema.

6. Reconecte o cabeamento da PSU:

- a. Volte a ligar o cabo de alimentação à PSU.
- b. Fixe o cabo de alimentação à PSU utilizando o retentor do cabo de alimentação.

Uma vez que a energia é restaurada para a PSU, o LED de status deve estar verde.

7. Devolva a peça com falha ao NetApp, conforme descrito nas instruções de RMA fornecidas com o kit. Consulte a "[Devolução de peças e substituições](#)" página para obter mais informações.

Opção 2: Substituir uma PSU CC

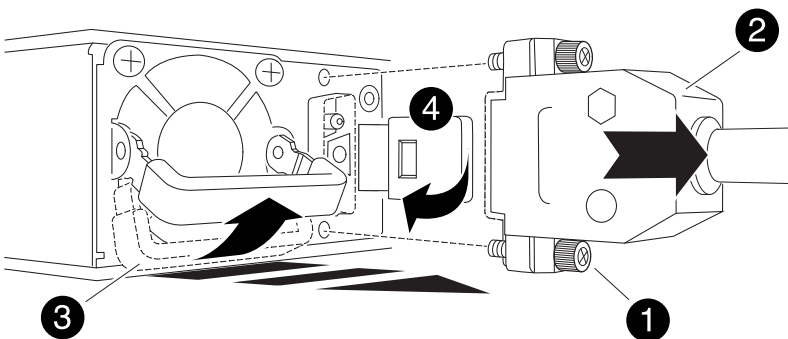
Para substituir uma PSU CC, execute as etapas a seguir.

Passos

- 1. Se você ainda não está aterrado, aterre-se adequadamente.
- 2. Identifique a PSU que você deseja substituir, com base em mensagens de erro do console ou através do LED vermelho de falha na PSU.
- 3. Desligar a PSU:
 - a. Desaperte o conector do cabo D-SUB DC utilizando os parafusos de orelhas na ficha.
 - b. Desconete o cabo da PSU e coloque-o de lado.
- 4. Remova a PSU girando a alça para cima, pressione a aba de travamento e puxe a PSU para fora do módulo do controlador.



A PSU é curta. Utilize sempre as duas mãos para o apoiar quando o retirar do módulo do controlador, de modo a que não se liberte subitamente do módulo do controlador e o machuque.



1	Parafusos de orelhas
2	Conetor do cabo da fonte de alimentação CC D-SUB
3	Pega da fonte de alimentação
4	Patilha azul de bloqueio da PSU

5. Instale a PSU de substituição no módulo do controlador:

- a. Utilizando ambas as mãos, apoie e alinhe as extremidades da PSU de substituição com a abertura no módulo do controlador.
- b. Empurre cuidadosamente a PSU para dentro do módulo do controlador até que a patilha de bloqueio encaixe no lugar.

As fontes de alimentação apenas engatarão adequadamente com o conector interno e trancam no lugar de uma forma.



Para evitar danificar o conector interno, não utilize força excessiva ao deslizar a PSU para o sistema.

6. Volte a ligar o cabo de alimentação D-SUB DC:

- a. Ligue o conector do cabo de alimentação à PSU.
- b. Fixe o cabo de alimentação à PSU com os parafusos de aperto manual.

Uma vez que a energia é restaurada para a PSU, o LED de status deve estar verde.

7. Devolva a peça com falha ao NetApp, conforme descrito nas instruções de RMA fornecidas com o kit. Consulte a "[Devolução de peças e substituições](#)" página para obter mais informações.

Substitua a bateria do relógio em tempo real - AFF C80

Você substitui a bateria do relógio em tempo real (RTC) no módulo do controlador para que os serviços e aplicativos do sistema que dependem da sincronização precisa de tempo continuem funcionando.

- Pode utilizar este procedimento com todas as versões do ONTAP suportadas pelo seu sistema.
- Todos os outros componentes do sistema devem estar funcionando corretamente; caso contrário, você deve entrar em Contato com o suporte técnico.

Passo 1: Desligue o controlador desativado

Encerre ou assuma o controlador afetado utilizando uma das seguintes opções.

Opção 1: A maioria dos sistemas

Para encerrar o controlador com deficiência, você deve determinar o status do controlador e, se necessário, assumir o controlador para que o controlador saudável continue fornecendo dados do armazenamento do controlador com deficiência.

Sobre esta tarefa

- Se você tiver um sistema SAN, você deve ter verificado mensagens de `cluster kernel-service show`evento)` para o blade SCSI do controlador afetado. O ``cluster kernel-service show` comando (do modo avançado `priv`) exibe o nome do nó, "[status do quorum](#)" desse nó, o status de disponibilidade desse nó e o status operacional desse nó.

Cada processo SCSI-blade deve estar em quórum com os outros nós no cluster. Qualquer problema deve ser resolvido antes de prosseguir com a substituição.

- Se você tiver um cluster com mais de dois nós, ele deverá estar no quórum. Se o cluster não estiver em quórum ou se um controlador íntegro exibir `false` para qualificação e integridade, você deverá corrigir o problema antes de encerrar o controlador prejudicado; "[Sincronize um nó com o cluster](#)" consulte .

Passos

1. Se o AutoSupport estiver ativado, suprimir a criação automática de casos invocando uma mensagem AutoSupport: `system node autosupport invoke -node * -type all -message MAINT=<# of hours>h`

A seguinte mensagem AutoSupport suprime a criação automática de casos por duas horas:

```
cluster1:> system node autosupport invoke -node * -type all -message MAINT=2h
```

2. Desative a giveback automática a partir da consola do controlador saudável: `storage failover modify -node local -auto-giveback false`



Quando vir *do* pretende desativar a auto-giveback?, introduza `y`.

3. Leve o controlador prejudicado para o prompt Loader:

Se o controlador afetado estiver a apresentar...	Então...
O prompt Loader	Vá para a próxima etapa.
A aguardar pela giveback...	Pressione Ctrl-C e responda <code>y</code> quando solicitado.
Prompt do sistema ou prompt de senha	Assuma ou interrompa o controlador prejudicado do controlador saudável: <code>storage failover takeover -ofnode <i>impaired_node_name</i></code> Quando o controlador prejudicado mostrar aguardando a giveback..., pressione Ctrl-C e responda <code>y</code> .

Opção 2: O controlador está em um MetroCluster

Para encerrar o controlador com deficiência, você deve determinar o status do controlador e, se necessário, assumir o controlador para que o controlador saudável continue fornecendo dados do armazenamento do controlador com deficiência.

- Se você tiver um cluster com mais de dois nós, ele deverá estar no quórum. Se o cluster não estiver em quórum ou se um controlador íntegro exibir false para qualificação e integridade, você deverá corrigir o problema antes de encerrar o controlador prejudicado; "[Sincronize um nó com o cluster](#)" consulte .
- Você deve ter confirmado que o estado de configuração do MetroCluster está configurado e que os nós estão em um estado ativado e normal (`metrocluster node show`).

Passos

1. Se o AutoSupport estiver ativado, suprimir a criação automática de casos invocando uma mensagem AutoSupport: `system node autosupport invoke -node * -type all -message MAINT=number_of_hours_downh`

A seguinte mensagem AutoSupport suprime a criação automática de casos por duas horas:

```
cluster1:*> system node autosupport invoke -node * -type all -message MAINT=2h
```

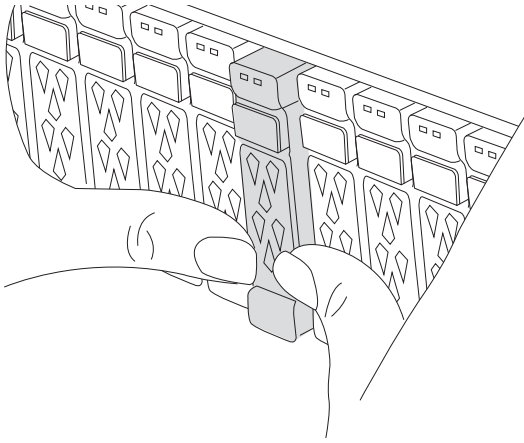
2. Desative a giveback automática a partir da consola do controlador saudável: `storage failover modify -node local -auto-giveback false`
3. Leve o controlador prejudicado para o prompt Loader:

Se o controlador afetado estiver a apresentar...	Então...
O prompt Loader	Vá para a próxima seção.
A aguardar pela giveback...	Pressione Ctrl-C e responda <code>y</code> quando solicitado.
Prompt do sistema ou prompt de senha (digite a senha do sistema)	Assuma ou interrompa o controlador prejudicado do controlador saudável: <code>storage failover takeover -ofnode <i>impaired_node_name</i></code> Quando o controlador prejudicado mostrar aguardando a giveback..., pressione Ctrl-C e responda <code>y</code> .

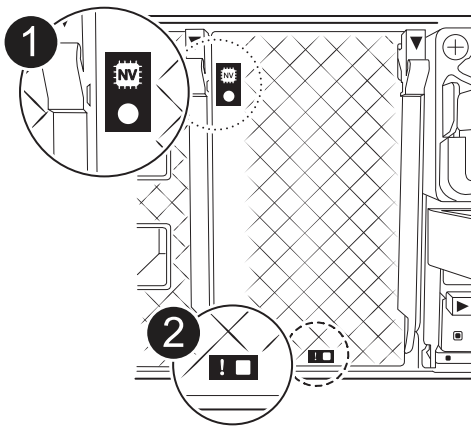
Passo 2: Remova o módulo do controlador

Deve remover o módulo do controlador do chassis quando substituir o módulo do controlador ou substituir um componente dentro do módulo do controlador.

1. Na parte frontal do chassis, utilize os polegares para empurrar firmemente cada unidade até sentir um batente positivo. Isso garante que as unidades estejam firmemente assentadas contra o plano médio do chassi.



2. Verifique o NVRAM âmbar se o LED de status localizado no slot 4/5 na parte traseira do módulo do controlador desativado está desligado. Procure o ícone NV.



1	LED de estado do NVRAM
2	LED de atenção NVRAM

- Se o LED NV estiver desligado, passe à próxima etapa.
 - Se o LED NV estiver intermitente, aguarde que o intermitente pare. Se a intermitência continuar durante mais de 5 minutos, contacte o suporte técnico para obter assistência.
3. Se você ainda não está aterrado, aterre-se adequadamente.
 4. Desconecte os cabos da fonte de alimentação do módulo do controlador das fontes de alimentação (PSU) do módulo do controlador.



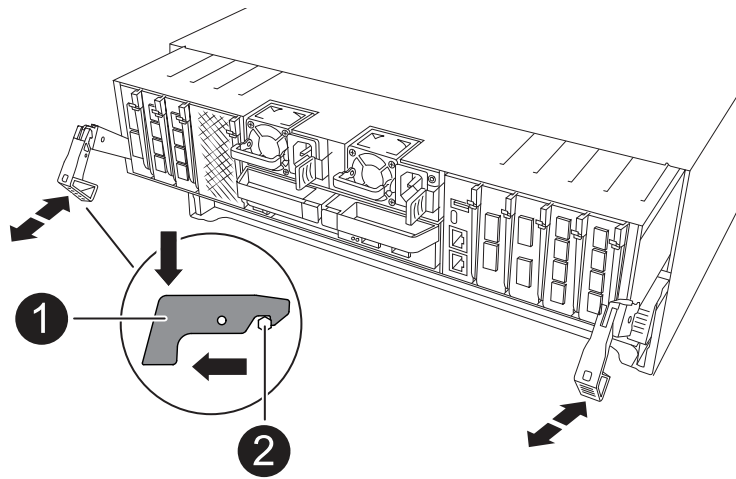
Se o sistema tiver alimentação CC, desligue o bloco de alimentação das PSUs.

5. Desconecte os cabos do sistema e os módulos SFP e QSFP (se necessário) do módulo do controlador, mantendo o controle de onde os cabos estavam conectados.

Deixe os cabos no dispositivo de gerenciamento de cabos para que, ao reinstalar o dispositivo de gerenciamento de cabos, os cabos sejam organizados.

6. Remova o dispositivo de gerenciamento de cabos do módulo do controlador.
7. Prima ambos os trincos de bloqueio para baixo e, em seguida, rode ambos os trincos para baixo ao mesmo tempo.

O módulo do controlador desloca-se ligeiramente para fora do chassis.



1	Trinco de bloqueio
2	Pino de bloqueio

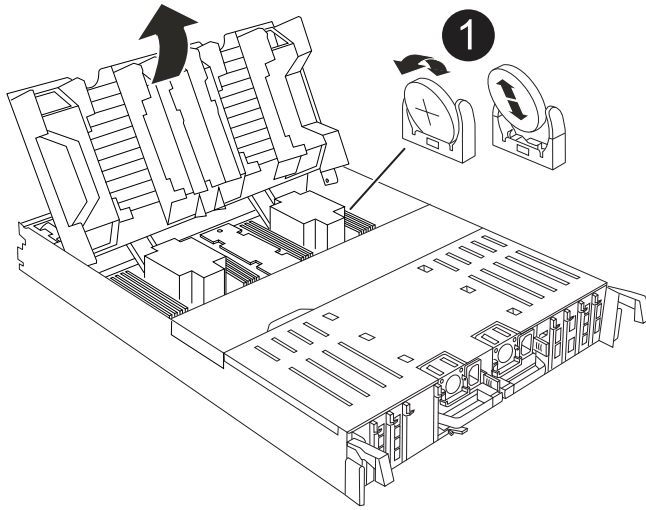
8. Deslize o módulo do controlador para fora do chassis e coloque-o numa superfície plana e estável.

Certifique-se de que suporta a parte inferior do módulo do controlador enquanto o desliza para fora do chassis.

Passo 3: Substitua a bateria RTC

Remova a bateria RTC com falha e instale a bateria RTC de substituição.

1. Abra a conduta de ar do controlador na parte superior do controlador.
 - a. Insira os dedos nas reentrâncias nas extremidades distantes da conduta de ar.
 - b. Levante a conduta de ar e rode-a para cima o mais longe possível.
2. Localize a bateria do RTC sob a conduta de ar.



1	Bateria e alojamento RTC
----------	--------------------------

- Empurre cuidadosamente a bateria para fora do suporte, rode-a para fora do suporte e, em seguida, levante-a para fora do suporte.



Observe a polaridade da bateria ao removê-la do suporte. A bateria está marcada com um sinal de mais e deve ser posicionada corretamente no suporte. Um sinal de mais perto do suporte indica-lhe como a bateria deve ser posicionada.

- Retire a bateria de substituição do saco de transporte antiestático.
- Observe a polaridade da bateria RTC e, em seguida, insira-a no suporte inclinando a bateria em ângulo e empurrando-a para baixo.
- Inspecione visualmente a bateria para se certificar de que está completamente instalada no suporte e de que a polaridade está correta.

Etapa 4: Reinstale o módulo do controlador

Reinstale o módulo do controlador e reinicie-o.

- Certifique-se de que a conduta de ar está completamente fechada, rodando-a até onde for.

Ele deve estar alinhado com a chapa metálica do módulo do controlador.

- Alinhe a extremidade do módulo do controlador com a abertura no chassis e, em seguida, empurre cuidadosamente o módulo do controlador até meio do sistema.



Não introduza completamente o módulo do controlador no chassis até ser instruído a fazê-lo.

- Recable o sistema de armazenamento, conforme necessário.

Se você removeu os transceptores (QSFPs ou SFPs), lembre-se de reinstalá-los se estiver usando cabos de fibra ótica.



Certifique-se de que o cabo da consola está ligado ao módulo do controlador reparado de forma a receber mensagens da consola quando for reiniciado. O controlador reparado recebe energia do controlador em estado de funcionamento e começa a reiniciar assim que estiver completamente encaixado no chassis.

4. Conclua a reinstalação do módulo do controlador:

- a. Empurre firmemente o módulo do controlador para dentro do chassi até que ele atenda ao plano médio e esteja totalmente assentado.

Os trincos de bloqueio sobem quando o módulo do controlador está totalmente assente.



Não utilize força excessiva ao deslizar o módulo do controlador para dentro do chassis para evitar danificar os conetores.

- b. Rode os trincos de bloqueio para cima, para a posição de bloqueio.



Se o controlador inicializar no prompt Loader, reinicialize-o com o `boot_ontap` comando.

5. Conete os cabos de alimentação às fontes de alimentação.



Se você tiver fontes de alimentação CC, reconete o bloco de alimentação às fontes de alimentação depois que o módulo do controlador estiver totalmente encaixado no chassi.

6. Devolva o controlador afetado ao funcionamento normal, devolvendo o respetivo armazenamento:
`storage failover giveback -ofnode impaired_node_name.`

7. Se a giveback automática foi desativada, reative-a: `storage failover modify -node local -auto-giveback true.`

8. Se o AutoSupport estiver ativado, restaurar/anular a criação automática de casos: `system node autosupport invoke -node * -type all -message MAINT=END.`

Passo 5: Redefina a hora e a data no controlador



Depois de substituir a bateria RTC, inserir o controlador e ligar a primeira reinicialização do BIOS, você verá as seguintes mensagens de erro: `RTC date/time error. Reset date/time to default RTC power failure error` Essas mensagens são esperadas e você pode continuar com este procedimento.

1. Verifique a data e a hora no controlador saudável com o `cluster date show` comando.



Se o sistema parar no menu de inicialização, selecione a opção ``Reboot node`` e responda `y` quando solicitado e, em seguida, inicialize no Loader pressionando `Ctrl-C`

1. No prompt Loader no controlador de destino, verifique a hora e a data com o `cluster date show` comando.
2. Se necessário, modifique a data com o `set date mm/dd/yyyy` comando.
3. Se necessário, defina a hora, em GMT, usando o `set time hh:mm:ss` comando.
 - a. Confirme a data e a hora no controlador de destino.

- b. No prompt Loader, digite *bye* para reinicializar as placas PCIe e outros componentes e deixar a controladora reiniciar.

Passo 6: Devolva a peça com falha ao NetApp

Devolva a peça com falha ao NetApp, conforme descrito nas instruções de RMA fornecidas com o kit. Consulte a "[Devolução de peças e substituições](#)" página para obter mais informações.

Substitua o módulo de gestão do sistema - AFF C80

O módulo de gerenciamento do sistema, localizado na parte traseira do controlador no slot 8, contém componentes integrados para gerenciamento do sistema, bem como portas para gerenciamento externo. O controlador de destino deve ser desligado para substituir um módulo de gestão do sistema afetado ou substituir o suporte de arranque.

O módulo de gerenciamento do sistema tem os seguintes componentes integrados:

- Suporte de arranque, permitindo a substituição do suporte de arranque sem remover o módulo do controlador.
- BMC
- Switch de gerenciamento

O módulo Gerenciamento do sistema também contém as seguintes portas para gerenciamento externo:

- RJ45 Série
- Série USB (tipo C)
- USB Type-A (recuperação de arranque)
- Ethernet de e0M RJ45 GB

Para substituir o módulo de gestão do sistema ou o suporte de arranque, tem de desligar o controlador afetado.

Antes de começar

- Este procedimento utiliza a seguinte terminologia:
 - O controlador prejudicado é o controlador no qual você está realizando a manutenção.
 - O controlador de integridade é o parceiro de HA do controlador com deficiência.
- Todos os outros componentes do sistema devem estar funcionando corretamente.
- O controlador do parceiro deve ser capaz de assumir o controlador afetado.
- Você deve substituir o componente com falha por um componente FRU de substituição que você recebeu de seu provedor.

Passo 1: Desligue o controlador desativado

Encerre ou assuma o controlador afetado utilizando uma das seguintes opções.

Opção 1: A maioria dos sistemas

Para encerrar o controlador com deficiência, você deve determinar o status do controlador e, se necessário, assumir o controlador para que o controlador saudável continue fornecendo dados do armazenamento do controlador com deficiência.

Sobre esta tarefa

- Se você tiver um sistema SAN, você deve ter verificado mensagens de `cluster kernel-service show`evento)` para o blade SCSI do controlador afetado. O ``cluster kernel-service show` comando (do modo avançado `priv`) exibe o nome do nó, "[status do quorum](#)" desse nó, o status de disponibilidade desse nó e o status operacional desse nó.

Cada processo SCSI-blade deve estar em quórum com os outros nós no cluster. Qualquer problema deve ser resolvido antes de prosseguir com a substituição.

- Se você tiver um cluster com mais de dois nós, ele deverá estar no quórum. Se o cluster não estiver em quórum ou se um controlador íntegro exibir `false` para qualificação e integridade, você deverá corrigir o problema antes de encerrar o controlador prejudicado; "[Sincronize um nó com o cluster](#)" consulte .

Passos

1. Se o AutoSupport estiver ativado, suprimir a criação automática de casos invocando uma mensagem AutoSupport: `system node autosupport invoke -node * -type all -message MAINT=<# of hours>h`

A seguinte mensagem AutoSupport suprime a criação automática de casos por duas horas:

```
cluster1:> system node autosupport invoke -node * -type all -message MAINT=2h
```

2. Desative a giveback automática a partir da consola do controlador saudável: `storage failover modify -node local -auto-giveback false`



Quando vir *do* pretende desativar a auto-giveback?, introduza `y`.

3. Leve o controlador prejudicado para o prompt Loader:

Se o controlador afetado estiver a apresentar...	Então...
O prompt Loader	Vá para a próxima etapa.
A aguardar pela giveback...	Pressione Ctrl-C e responda <code>y</code> quando solicitado.
Prompt do sistema ou prompt de senha	Assuma ou interrompa o controlador prejudicado do controlador saudável: <code>storage failover takeover -ofnode <i>impaired_node_name</i></code> Quando o controlador prejudicado mostrar aguardando a giveback..., pressione Ctrl-C e responda <code>y</code> .

Opção 2: O controlador está em um MetroCluster

Para encerrar o controlador com deficiência, você deve determinar o status do controlador e, se necessário, assumir o controlador para que o controlador saudável continue fornecendo dados do armazenamento do controlador com deficiência.

- Se você tiver um cluster com mais de dois nós, ele deverá estar no quórum. Se o cluster não estiver em quórum ou se um controlador íntegro exibir false para qualificação e integridade, você deverá corrigir o problema antes de encerrar o controlador prejudicado; "[Sincronize um nó com o cluster](#)" consulte .
- Você deve ter confirmado que o estado de configuração do MetroCluster está configurado e que os nós estão em um estado ativado e normal (`metrocluster node show`).

Passos

1. Se o AutoSupport estiver ativado, suprimir a criação automática de casos invocando uma mensagem AutoSupport: `system node autosupport invoke -node * -type all -message MAINT=number_of_hours_downh`

A seguinte mensagem AutoSupport suprime a criação automática de casos por duas horas:

```
cluster1:*> system node autosupport invoke -node * -type all -message MAINT=2h
```

2. Desative a giveback automática a partir da consola do controlador saudável: `storage failover modify -node local -auto-giveback false`
3. Leve o controlador prejudicado para o prompt Loader:

Se o controlador afetado estiver a apresentar...	Então...
O prompt Loader	Vá para a próxima seção.
A aguardar pela giveback...	Pressione Ctrl-C e responda <code>y</code> quando solicitado.
Prompt do sistema ou prompt de senha (digite a senha do sistema)	Assuma ou interrompa o controlador prejudicado do controlador saudável: <code>storage failover takeover -ofnode <i>impaired_node_name</i></code> Quando o controlador prejudicado mostrar aguardando a giveback..., pressione Ctrl-C e responda <code>y</code> .

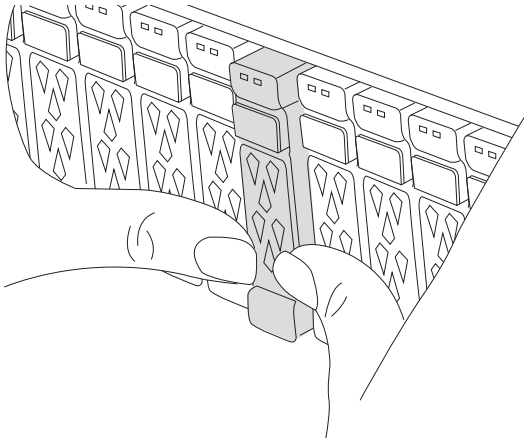
Passo 2: Substitua o módulo de gestão do sistema afetado

Substitua o módulo de gestão do sistema afetado.

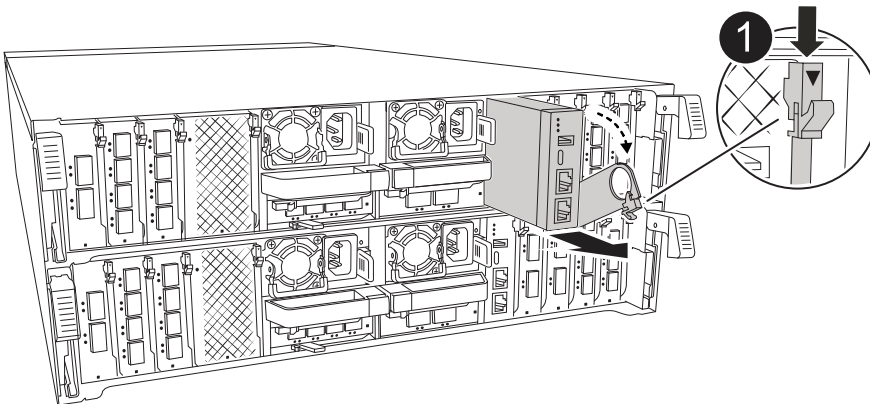
1. Na parte frontal do chassis, utilize os polegares para empurrar firmemente cada unidade até sentir um batente positivo. Isso garante que as unidades estejam firmemente assentadas contra o plano médio do chassi.



Certifique-se de que o NVRAM foi concluído antes de prosseguir.



2. Vá para a parte traseira do chassis. Se você ainda não está aterrado, aterre-se adequadamente.
3. Desligue a alimentação do módulo do controlador puxando o módulo do controlador para fora cerca de três polegadas:
 - a. Prima ambos os trincos de bloqueio do módulo do controlador e, em seguida, rode ambos os trincos para baixo ao mesmo tempo.
 - b. Puxe o módulo do controlador a cerca de 3 polegadas do chassis para desengatar a alimentação.
4. Gire a bandeja de gerenciamento de cabos para baixo puxando os botões de ambos os lados no interior da bandeja de gerenciamento de cabos e, em seguida, gire a bandeja para baixo.
5. Retire o módulo de gestão do sistema:
 - a. Retire todos os cabos ligados ao módulo de gestão do sistema. Certifique-se de que a etiqueta onde os cabos foram conectados, para que você possa conectá-los às portas corretas quando reinstalar o módulo.



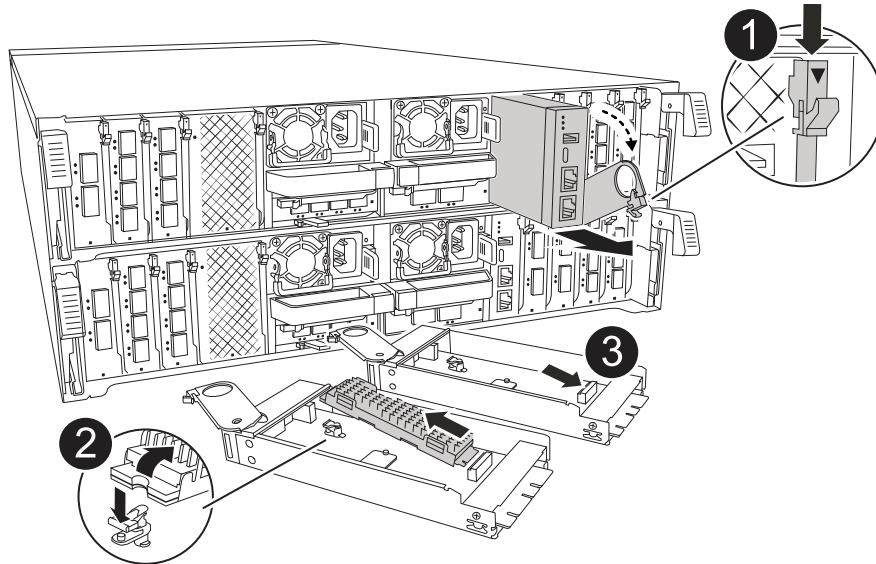
1

Trinco do excêntrico do módulo de gestão do sistema

6. Retire o módulo de gestão do sistema:
 - a. Prima o botão do came de gestão do sistema. A alavanca do excêntrico afasta-se do chassis.
 - b. Rode a alavanca do excêntrico totalmente para baixo.
 - c. Coloque o dedo na alavanca do came e puxe o módulo diretamente para fora do sistema.
 - d. Coloque o módulo de gestão do sistema num tapete anti-estático, de forma a que o suporte de

arranque fique acessível.

7. Mova o suporte de arranque para o módulo de gestão do sistema de substituição:



1	Trinco do excêntrico do módulo de gestão do sistema
2	Botão de bloqueio do suporte de arranque
3	Suporte de arranque

- a. Prima o botão azul de travamento. O suporte de arranque roda ligeiramente para cima.
- b. Rode o suporte de arranque para cima, deslize-o para fora do encaixe.
- c. Instale o suporte de arranque no módulo de gestão do sistema de substituição:
 - i. Alinhe as extremidades do suporte de arranque com o alojamento do encaixe e, em seguida, empurre-o suavemente no encaixe.
 - ii. Rode o suporte de arranque para baixo na direção de até engatar o botão de bloqueio. Prima o bloqueio azul, se necessário.

8. Instale o módulo de gestão do sistema:

- a. Alinhe as extremidades do módulo de gestão do sistema de substituição com a abertura do sistema e empurre-o cuidadosamente para dentro do módulo do controlador.
- b. Deslize cuidadosamente o módulo para dentro da ranhura até que o trinco do excêntrico comece a engatar com o pino do excêntrico de e/S e, em seguida, rode o trinco do excêntrico totalmente para cima para bloquear o módulo no devido lugar.

9. Recable o módulo de Gestão do sistema.

10. Volte a ligar a alimentação ao módulo do controlador:

- a. Empurre firmemente o módulo do controlador para dentro do chassi até que ele atenda ao plano médio e esteja totalmente assentado.

Os trincos de bloqueio sobem quando o módulo do controlador está totalmente assente.

- b. Rode os trincos de bloqueio para cima, para a posição de bloqueio.
11. Rode o tabuleiro de gestão de cabos para cima até à posição fechada.

Passo 3: Reinicie o módulo do controlador

Reinicie o módulo do controlador.

1. Digite `bye` no prompt DO Loader.
2. Devolva o controlador afetado ao funcionamento normal, devolvendo o respetivo armazenamento: `storage failover giveback -ofnode impaired_node_name`.
3. Se a giveback automática foi desativada, reative-a: `storage failover modify -node local -auto-giveback true`.
4. Se o AutoSupport estiver ativado, restaurar/anular a criação automática de casos: `system node autosupport invoke -node * -type all -message MAINT=END`.

Passo 4: Instale licenças e Registre o número de série

Você deve instalar novas licenças para o nó se o nó afetado estiver usando recursos do ONTAP que exigem uma licença padrão (node-locked). Para recursos com licenças padrão, cada nó no cluster deve ter sua própria chave para o recurso.

Sobre esta tarefa

Até instalar chaves de licença, os recursos que exigem licenças padrão continuam disponíveis para o nó. No entanto, se o nó fosse o único nó no cluster com uma licença para o recurso, nenhuma alteração de configuração será permitida. Além disso, o uso de recursos não licenciados no nó pode deixá-lo fora de conformidade com o contrato de licença, portanto, você deve instalar a chave de licença de substituição ou as chaves no para o nó o mais rápido possível.

Antes de começar

As chaves de licença devem estar no formato de 28 caracteres.

Você tem um período de carência de 90 dias para instalar as chaves de licença. Após o período de carência, todas as licenças antigas são invalidadas. Depois que uma chave de licença válida é instalada, você tem 24 horas para instalar todas as chaves antes que o período de carência termine.



Se o sistema estava executando inicialmente o ONTAP 9.10,1 ou posterior, use o procedimento documentado em ["Pós-processo de substituição da placa-mãe para atualizar o licenciamento em um sistema AFF/FAS"](#). Se não tiver certeza da versão inicial do ONTAP para o seu sistema, consulte ["NetApp Hardware Universe"](#) para obter mais informações.

Passos

1. Se você precisar de novas chaves de licença, obtenha chaves de licença de substituição na ["Site de suporte da NetApp"](#) seção meu suporte em licenças de software.



As novas chaves de licença que você precisa são geradas automaticamente e enviadas para o endereço de e-mail em arquivo. Se você não receber o e-mail com as chaves de licença no prazo de 30 dias, entre em Contato com o suporte técnico.

2. Instale cada chave de licença: `system license add -license-code license-key, license-key...`

3. Remova as licenças antigas, se desejar:

a. Verifique se há licenças não utilizadas: `license clean-up -unused -simulate`

b. Se a lista estiver correta, remova as licenças não utilizadas: `license clean-up -unused`

4. Registre o número de série do sistema com o suporte da NetApp.

- Se o AutoSupport estiver ativado, envie uma mensagem AutoSupport para Registrar o número de série.
- Se o AutoSupport não estiver ativado, ligue "[Suporte à NetApp](#)" para registrar o número de série.

Passo 5: Devolva a peça com falha ao NetApp

Devolva a peça com falha ao NetApp, conforme descrito nas instruções de RMA fornecidas com o kit. Consulte a "[Devolução de peças e substituições](#)" página para obter mais informações.

Informações sobre direitos autorais

Copyright © 2025 NetApp, Inc. Todos os direitos reservados. Impresso nos EUA. Nenhuma parte deste documento protegida por direitos autorais pode ser reproduzida de qualquer forma ou por qualquer meio — gráfico, eletrônico ou mecânico, incluindo fotocópia, gravação, gravação em fita ou storage em um sistema de recuperação eletrônica — sem permissão prévia, por escrito, do proprietário dos direitos autorais.

O software derivado do material da NetApp protegido por direitos autorais está sujeito à seguinte licença e isenção de responsabilidade:

ESTE SOFTWARE É FORNECIDO PELA NETAPP "NO PRESENTE ESTADO" E SEM QUAISQUER GARANTIAS EXPRESSAS OU IMPLÍCITAS, INCLUINDO, SEM LIMITAÇÕES, GARANTIAS IMPLÍCITAS DE COMERCIALIZAÇÃO E ADEQUAÇÃO A UM DETERMINADO PROPÓSITO, CONFORME A ISENÇÃO DE RESPONSABILIDADE DESTES DOCUMENTOS. EM HIPÓTESE ALGUMA A NETAPP SERÁ RESPONSÁVEL POR QUALQUER DANO DIRETO, INDIRETO, INCIDENTAL, ESPECIAL, EXEMPLAR OU CONSEQUENCIAL (INCLUINDO, SEM LIMITAÇÕES, AQUISIÇÃO DE PRODUTOS OU SERVIÇOS SOBRESSALIENTES; PERDA DE USO, DADOS OU LUCROS; OU INTERRUPÇÃO DOS NEGÓCIOS), INDEPENDENTEMENTE DA CAUSA E DO PRINCÍPIO DE RESPONSABILIDADE, SEJA EM CONTRATO, POR RESPONSABILIDADE OBJETIVA OU PREJUÍZO (INCLUINDO NEGLIGÊNCIA OU DE OUTRO MODO), RESULTANTE DO USO DESTES SOFTWARES, MESMO SE ADVERTIDA DA RESPONSABILIDADE DE TAL DANO.

A NetApp reserva-se o direito de alterar quaisquer produtos descritos neste documento, a qualquer momento e sem aviso. A NetApp não assume nenhuma responsabilidade nem obrigação decorrentes do uso dos produtos descritos neste documento, exceto conforme expressamente acordado por escrito pela NetApp. O uso ou a compra deste produto não representam uma licença sob quaisquer direitos de patente, direitos de marca comercial ou quaisquer outros direitos de propriedade intelectual da NetApp.

O produto descrito neste manual pode estar protegido por uma ou mais patentes dos EUA, patentes estrangeiras ou pedidos pendentes.

LEGENDA DE DIREITOS LIMITADOS: o uso, a duplicação ou a divulgação pelo governo estão sujeitos a restrições conforme estabelecido no subparágrafo (b)(3) dos Direitos em Dados Técnicos - Itens Não Comerciais no DFARS 252.227-7013 (fevereiro de 2014) e no FAR 52.227- 19 (dezembro de 2007).

Os dados aqui contidos pertencem a um produto comercial e/ou serviço comercial (conforme definido no FAR 2.101) e são de propriedade da NetApp, Inc. Todos os dados técnicos e software de computador da NetApp fornecidos sob este Contrato são de natureza comercial e desenvolvidos exclusivamente com despesas privadas. O Governo dos EUA tem uma licença mundial limitada, irrevogável, não exclusiva, intransferível e não sublicenciável para usar os Dados que estão relacionados apenas com o suporte e para cumprir os contratos governamentais desse país que determinam o fornecimento de tais Dados. Salvo disposição em contrário no presente documento, não é permitido usar, divulgar, reproduzir, modificar, executar ou exibir os dados sem a aprovação prévia por escrito da NetApp, Inc. Os direitos de licença pertencentes ao governo dos Estados Unidos para o Departamento de Defesa estão limitados aos direitos identificados na cláusula 252.227-7015(b) (fevereiro de 2014) do DFARS.

Informações sobre marcas comerciais

NETAPP, o logotipo NETAPP e as marcas listadas em <http://www.netapp.com/TM> são marcas comerciais da NetApp, Inc. Outros nomes de produtos e empresas podem ser marcas comerciais de seus respectivos proprietários.