



# **Sistemas ASA A900**

## **Install and maintain**

NetApp  
January 10, 2025

# Índice

- Sistemas ASA A900 ..... 1
  - Instalar e configurar ..... 1
  - Manutenção ..... 18

# Sistemas ASA A900

## Instalar e configurar

### Comece aqui: Escolha sua experiência de instalação e configuração

Você pode escolher entre diferentes formatos de conteúdo para guiá-lo através da instalação e configuração do seu novo sistema de armazenamento.

- ["Passos rápidos"](#)

Um PDF imprimível de instruções passo a passo com links em direto para conteúdo adicional.

- ["Passos de vídeo"](#)

Instruções passo a passo em vídeo.

- ["Passos detalhados"](#)

Instruções passo a passo on-line com links ao vivo para conteúdo adicional.

### Passos rápidos - ASA A900

O guia rápido fornece instruções gráficas para uma instalação típica do seu sistema, desde o empilhamento em rack e cabeamento, até o lançamento inicial do sistema. Use este conteúdo se você estiver familiarizado com a instalação de sistemas NetApp.

Use o xref:./asa900/"[Instruções de instalação e configuração do AFF A900](#)"



O ASA A900 utiliza o mesmo procedimento de instalação que o sistema AFF A900.

### Passos de vídeo - ASA A900

O vídeo a seguir mostra como instalar e fazer o cabo do seu novo sistema.

[Animação - instruções de instalação e configuração do AFF A900](#)



O ASA A900 utiliza o mesmo procedimento de instalação que o sistema AFF A900.

### Etapas detalhadas - ASA 900

Esta página fornece instruções detalhadas passo a passo para instalar um sistema NetApp típico. Use este artigo se você quiser instruções de instalação mais detalhadas.

#### Passo 1: Prepare-se para a instalação

Para instalar seu sistema, você precisa criar uma conta no site de suporte da NetApp, Registrar seu sistema e obter chaves de licença. Você também precisa fazer o inventário do número e do tipo apropriados de cabos para o seu sistema e coletar informações específicas de rede.

Você precisa ter acesso ao "[NetApp Hardware Universe](#)" para obter informações sobre os requisitos do site, bem como informações adicionais sobre o sistema configurado.

### O que você precisa

Você também pode querer ter acesso ao "[ONTAP 9 Notas de versão](#)" para sua versão do ONTAP para obter mais informações sobre este sistema.

Você precisa fornecer o seguinte em seu site:

- Espaço em rack para o sistema de armazenamento
- Chave de fendas Phillips nº 2
- Cabos de rede adicionais para conectar seu sistema ao switch de rede e laptop ou console com um navegador da Web

### Passos

1. Desembale o conteúdo de todas as caixas.
2. Registre o número de série do sistema nos controladores.




SSN: XXXXXXXXXXXXX








3. Faça um inventário e anote o número e os tipos de cabos que você recebeu.

A tabela a seguir identifica os tipos de cabos que você pode receber. Se você receber um cabo não listado na tabela, consulte o Hardware Universe para localizar o cabo e identificar seu uso.

["NetApp Hardware Universe"](#)

Tipo de cabo...	Número de peça e comprimento	Tipo de conector	Para...
Cabo de dados de 25 GbE	X66240A-05 (112-00639), 0,5m X66240A-2 (112-00598), 2m X66240A-5 (112-00600), 5m		Cabo de rede
FC de 32 GB (op SFP)	X66250-2 (112-00342), 2m X66250-5 (112-00344), 5m X66250-15 (112-00346), 15m		Cabo de rede ótica FC
Cabo de rede de 40 GbE	X66100-1 (112-00542), 1m X66100-3 (112-00543), 3m X66100-5 (112-00544), 5m		Dados Ethernet, rede de cluster

Tipo de cabo...	Número de peça e comprimento	Tipo de conector	Para...
Cabo de 100 GbE	X66211B-1 (112-00573), 1m X66211B-2 (112-00574), 2m X66211B-5 (112-00576), 5m		Rede, Storage NVMe, Dados Ethernet, rede de cluster
Cabos óticos	X66031A (112-00436), 1m X66032A (112-00437), 2m X66033A (112-00438), 3m		Rede ótica FC
Cat 6, RJ-45 (dependente da encomenda)	Números de peça X6585-R6 (112-00291), 3m X6562-R6 (112-00196), 5m		Rede de gerenciamento e dados Ethernet
Cabo micro-USB da consola	Não aplicável		Conexão de console durante a configuração de software em laptop/console não Windows ou Mac
Cabos de alimentação	Não aplicável		Ligar o sistema

4. Reveja "[Guia de configuração do ONTAP](#)" o e recolha as informações necessárias listadas nesse guia.

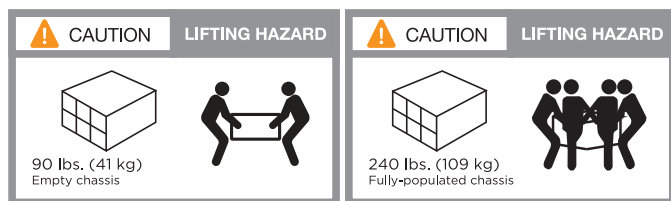
## Passo 2: Instale o hardware

Você precisa instalar seu sistema em um rack de 4 colunas ou gabinete do sistema NetApp, conforme aplicável.

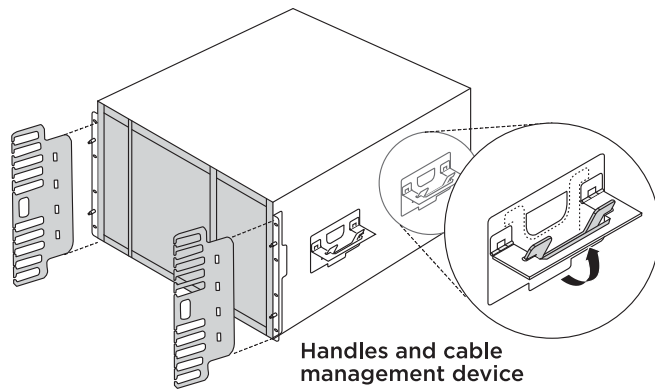
1. Instale os kits de calhas, conforme necessário.
2. Instale e fixe o seu sistema utilizando as instruções incluídas no kit de calhas.



Você precisa estar ciente das preocupações de segurança associadas ao peso do sistema.

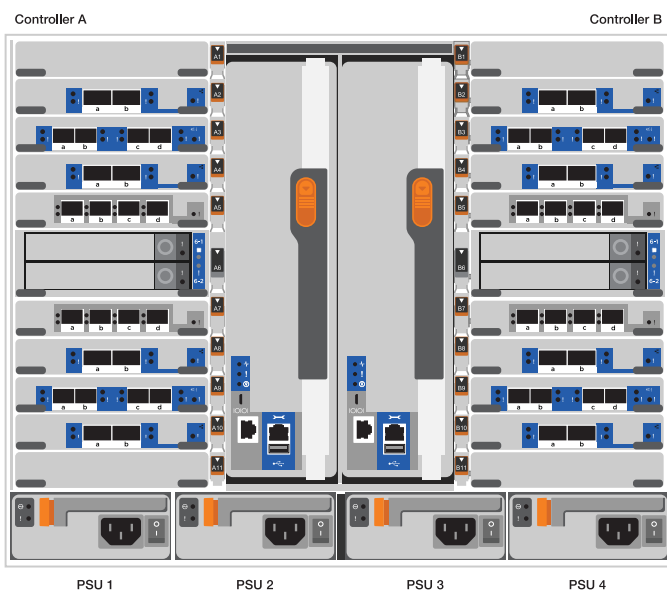


3. Conete os dispositivos de gerenciamento de cabos (como mostrado).



4. Coloque a moldura na parte frontal do sistema.

O diagrama a seguir mostra uma representação de como é um sistema típico e onde os principais componentes estão localizados na parte traseira do sistema:



### Passo 3: Controladores de cabo para a sua rede

Você pode conectar os controladores à rede usando o método de cluster sem switch de dois nós ou usando a rede de interconexão de cluster.

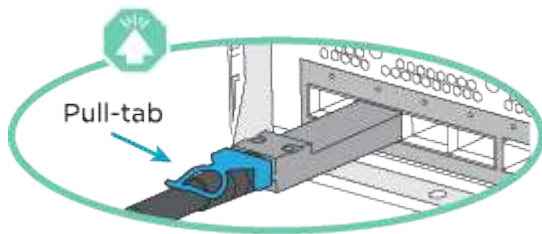
## Opção 1: Cluster sem switch de dois nós

A rede de gerenciamento, a rede de dados e as portas de gerenciamento nos controladores são conectadas aos switches. As portas de interconexão de cluster são cabeadas em ambos os controladores.

### Antes de começar

Tem de ter contactado o administrador da rede para obter informações sobre a ligação do sistema aos computadores.

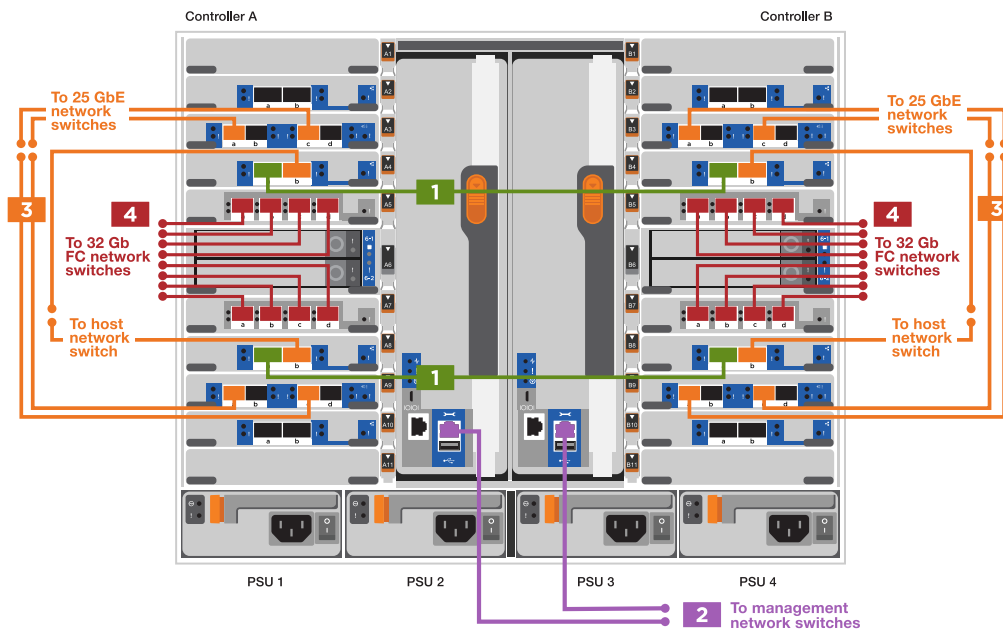
Certifique-se de que verifica a direção das patilhas de puxar do cabo ao inserir os cabos nas portas. As presilhas de cabos estão disponíveis para todas as portas do módulo de rede.






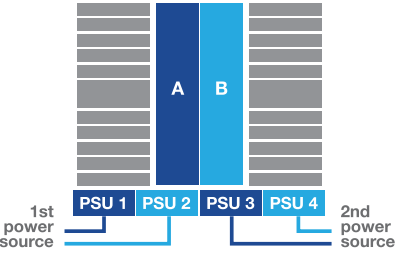


Ao inserir o conector, você deve senti-lo clicar no lugar; se você não sentir que ele clique, remova-o, vire-o e tente novamente.

1. Use a animação ou ilustração para concluir o cabeamento entre os controladores e os switches:

### Animação - Cable um cluster sem switch de dois nós



Passo	Execute em cada controlador
<p><b>1</b></p>	<p>Portas de interconexão do cluster de cabos:</p> <ul style="list-style-type: none"> <li>• Ranhura A4 e B4 (e4a)</li> <li>• Ranhura A8 e B8 (e8a)</li> </ul> 
<p><b>2</b></p>	<p>Portas de gerenciamento do controlador de cabo (chave inglesa).</p> 
<p><b>3</b></p>	<p>Switches de rede Cable 25 GbE:</p> <p>Portas no slot A3 e B3 (E3A e e3c) e no slot A9 e B9 (e9a e e9c) para os switches de rede de 25 GbE.</p>  <p>40GbE switches de rede de host:</p> <p>Portas b do lado do host do cabo no slot A4 e B4 (e4b) e no slot A8 e B8 (e8b) para o switch do host.</p> 
<p><b>4</b></p>	<p>Cabo conexões FC de 32 GB:</p> <p>Portas de cabo nos slots A5 e B5 (5a, 5b, 5c e 5D) e slot A7 e B7 (7a, 7b, 7c e 7D) para os switches de rede FC de 32 GB.</p> 
<p><b>5</b></p>	<ul style="list-style-type: none"> <li>• Prenda os cabos aos braços de gestão do cabo (não ilustrado).</li> <li>• Ligue os cabos de alimentação às PSUs e ligue-os a diferentes fontes de alimentação (não apresentadas). A PSU 1 e 3 fornecem energia para todos os componentes do lado A, enquanto PSU2 e PSU4 fornecem energia para todos os componentes do lado B.</li> </ul> 



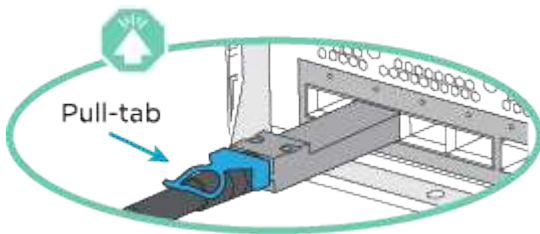
## Opção 2: Cluster comutado

A rede de gerenciamento, a rede de dados e as portas de gerenciamento nos controladores são conectadas aos switches. A interconexão de cluster e as portas de HA são cabeadas para o switch cluster/HA.

### Antes de começar

Tem de ter contactado o administrador da rede para obter informações sobre a ligação do sistema aos computadores.

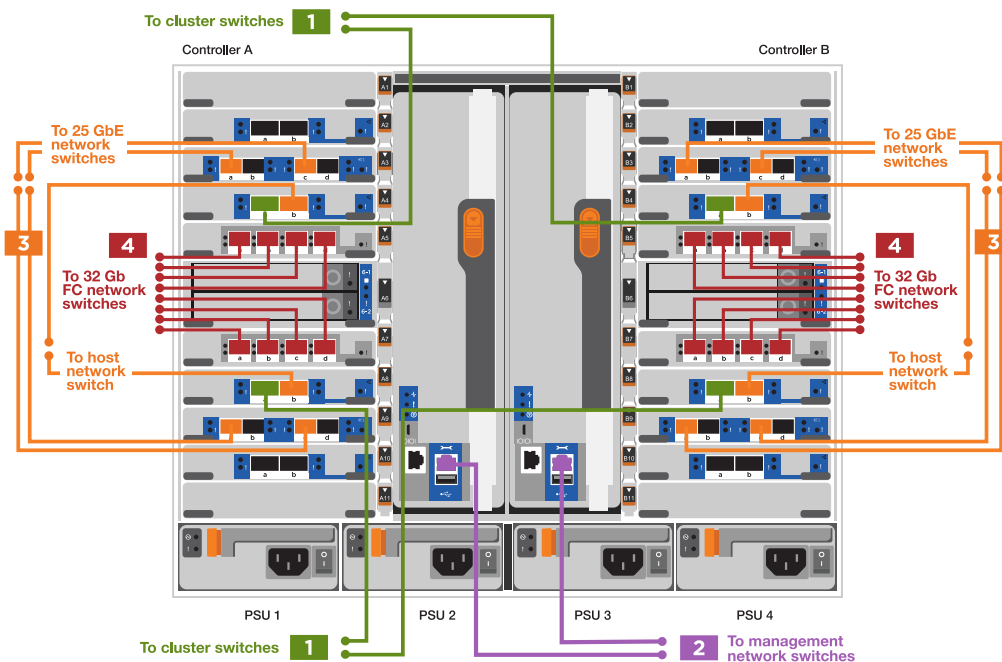
Certifique-se de que verifica a direção das patilhas de puxar do cabo ao inserir os cabos nas portas. As presilhas de cabos estão disponíveis para todas as portas do módulo de rede.





Ao inserir o conector, você deve sentir que ele clique no lugar; se você não sentir que ele clique, remova-o, vire-o e tente novamente.

1. Use a animação ou ilustração para concluir o cabeamento entre os controladores e os switches:

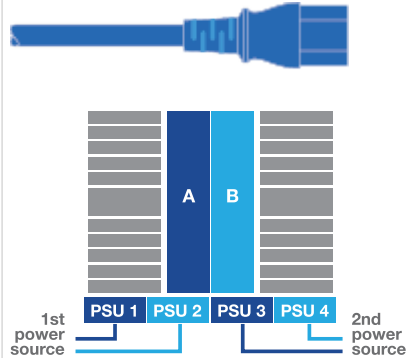
### Animação - Cable a switched cluster



Passo	Execute em cada controlador
<p><b>1</b></p>	<p>Portas a de interconexão do cluster de cabos:</p> <ul style="list-style-type: none"> <li>• Slot A4 e B4 (e4a) para o switch de rede do cluster.</li> <li>• Slot A8 e B8 (e8a) para o switch de rede do cluster.</li> </ul> 
<p><b>2</b></p>	<p>Portas de gerenciamento do controlador de cabo (chave inglesa).</p> 
<p><b>3</b></p>	<p>Switches de rede do cabo 25GbE:</p> <p>Portas no slot A3 e B3 (E3A e e3c) e no slot A9 e B9 (e9a e e9c) para os switches de rede de 25 GbE.</p>  <p>40GbE switches de rede de host:</p> <p>Portas b do lado do host do cabo no slot A4 e B4 (e4b) e no slot A8 e B8 (e8b) para o switch do host.</p> 
<p><b>4</b></p>	<p>Cabo conexões FC de 32 GB:</p> <p>Portas de cabo nos slots A5 e B5 (5a, 5b, 5c e 5D) e slot A7 e B7 (7a, 7b, 7c e 7D) para os switches de rede FC de 32 GB.</p> 

**Passo****Execute em cada controlador****5**

- Prenda os cabos aos braços de gestão do cabo (não ilustrado).
- Ligue os cabos de alimentação às PSUs e ligue-os a diferentes fontes de alimentação (não apresentadas). A PSU 1 e 3 fornecem energia para todos os componentes do lado A, enquanto PSU2 e PSU4 fornecem energia para todos os componentes do lado B.

**Etapa 4: Controladores de cabos para compartimentos de unidades**

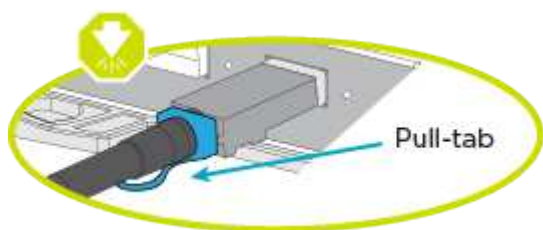
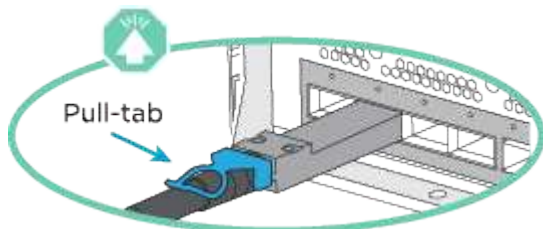
Faça a cabeamento de uma única gaveta de unidades de NS224 TB ou duas gavetas de unidades de NS224 TB para seus controladores.

## Opção 1: Cable os controladores para um único compartimento de unidade de NS224 TB

Você deve vincular cada controlador aos módulos do NSM no compartimento de unidades NS224.

### Antes de começar

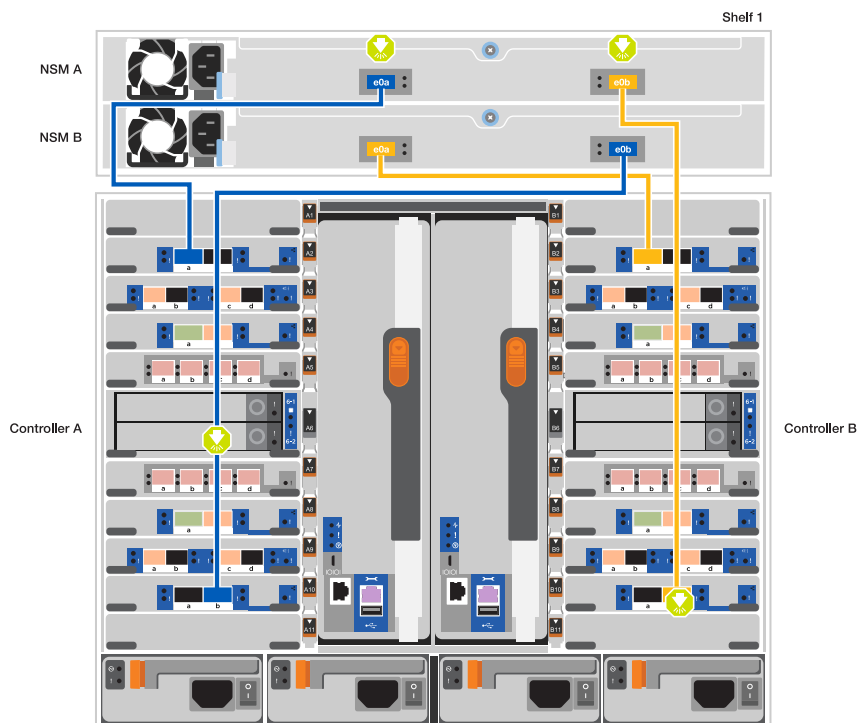
- Certifique-se de que verifica a seta da ilustração para a orientação adequada da presilha de puxar do conector do cabo. A presilha de puxar do cabo para os módulos de armazenamento está para cima, enquanto as presilhas de puxar nas prateleiras estão para baixo.





Ao inserir o conector, você deve senti-lo clicar no lugar; se você não sentir que ele clique, remova-o, vire-o e tente novamente.

1. Use a animação ou os desenhos a seguir para vincular os controladores a um único compartimento de unidade de NS224 TB.

### Animação - Cable uma única prateleira NS224



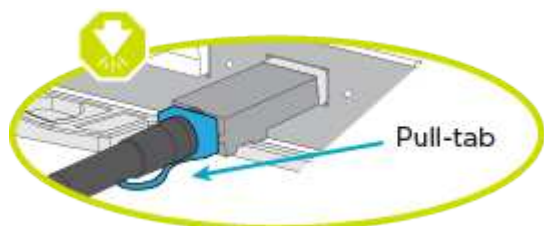
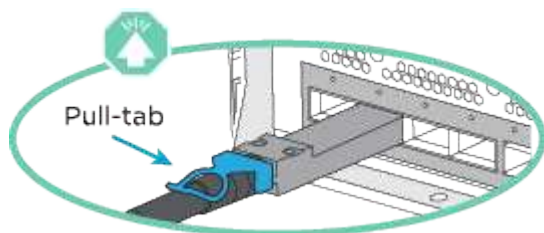
Passo	Execute em cada controlador
<b>1</b>	<ul style="list-style-type: none"> <li>• Conete a porta E2A do controlador A à porta e0a no NSM A na gaveta.</li> <li>• Conete a porta e10b do controlador A à porta e0b no NSM B na gaveta.</li> </ul>  <p>Cabo de 100 GbE</p>
<b>2</b>	<ul style="list-style-type: none"> <li>• Conete a porta E2A do controlador B à porta e0a no NSM B na prateleira.</li> <li>• Conete a porta e10b do controlador B à porta e0b no NSM A na gaveta.</li> </ul>  <p>Cabo de 100 GbE</p>

### Opção 2: Cabeamento das controladoras para duas gavetas de unidades de NS224 TB

Você precisa vincular cada controlador aos módulos do NSM nos NS224 compartimentos de unidades.

#### Antes de começar

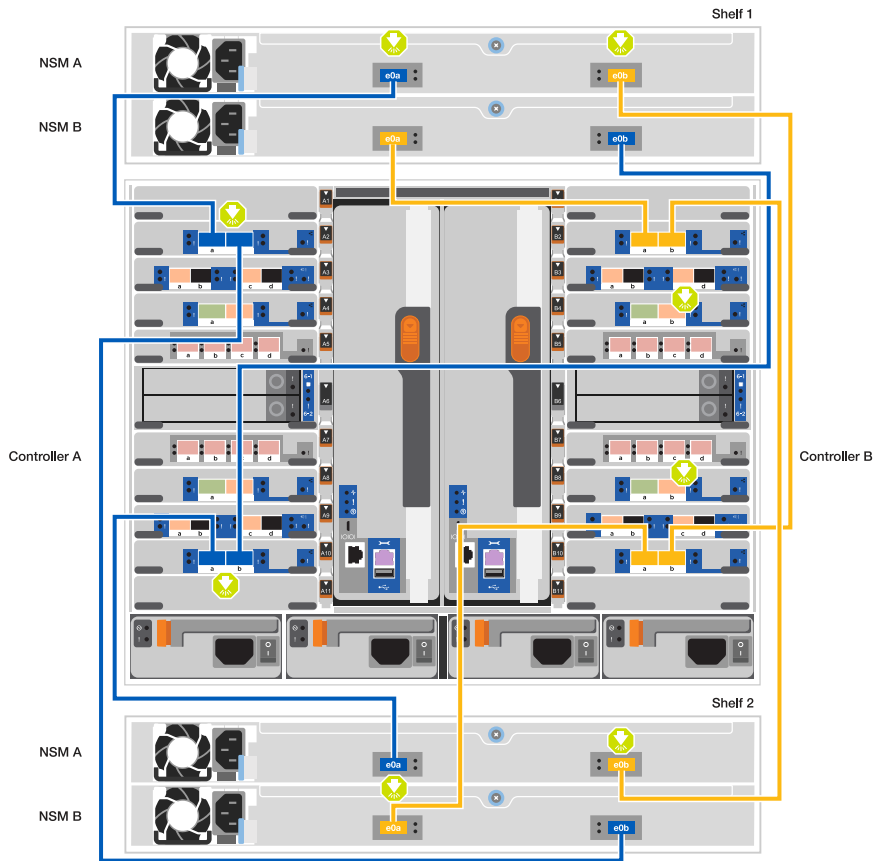
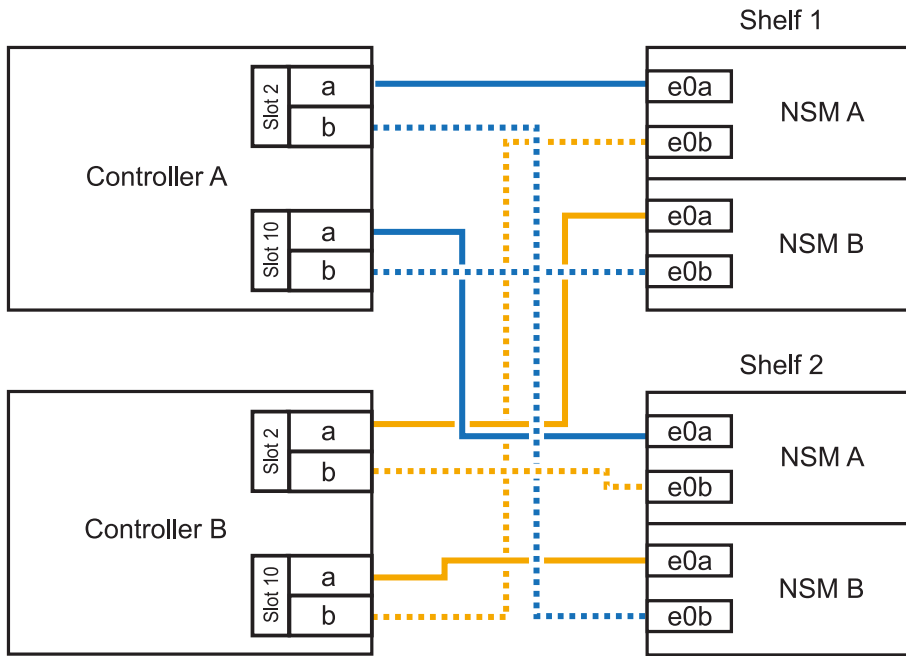
- Certifique-se de que verifica a seta da ilustração para a orientação adequada da presilha de puxar do conector do cabo. A presilha de puxar do cabo para os módulos de armazenamento está para cima, enquanto as presilhas de puxar nas prateleiras estão para baixo.





Ao inserir o conector, você deve senti-lo clicar no lugar; se você não sentir que ele clique, remova-o, vire-o e tente novamente.

1. Use a animação ou o diagrama a seguir para enviar os controladores para dois compartimentos de unidades NS224.

[Animação - Cabo de duas prateleiras NS224](#)



Passo	Execute em cada controlador
<p><b>1</b></p>	<ul style="list-style-type: none"> <li>• Conete a porta E2A do controlador A ao NSM A e0a na gaveta 1.</li> <li>• Conete a porta e10b do controlador A ao NSM B e0b na gaveta 1.</li> <li>• Conete a porta E2B do controlador A ao NSM B e0b na gaveta 2.</li> <li>• Conete a porta e10a do controlador A ao NSM A e0a na gaveta 2.</li> </ul>  <p>Cabo de 100 GbE</p>
<p><b>2</b></p>	<ul style="list-style-type: none"> <li>• Conete a porta E2A do controlador B ao NSM B e0a na gaveta 1.</li> <li>• Conete a porta e10b do controlador B ao NSM A e0b na gaveta 1.</li> <li>• Conete a porta E2B do controlador B ao NSM A e0b na gaveta 2.</li> <li>• Conete a porta e10a do controlador B ao NSM B e0a na gaveta 2.</li> </ul>  <p>Cabo de 100 GbE</p>

### Passo 5: Conclua a configuração e configuração do sistema

Você pode concluir a configuração e configuração do sistema usando a descoberta de cluster com apenas uma conexão com o switch e laptop, ou conetando-se diretamente a um controlador no sistema e, em seguida, conetando-se ao switch de gerenciamento.

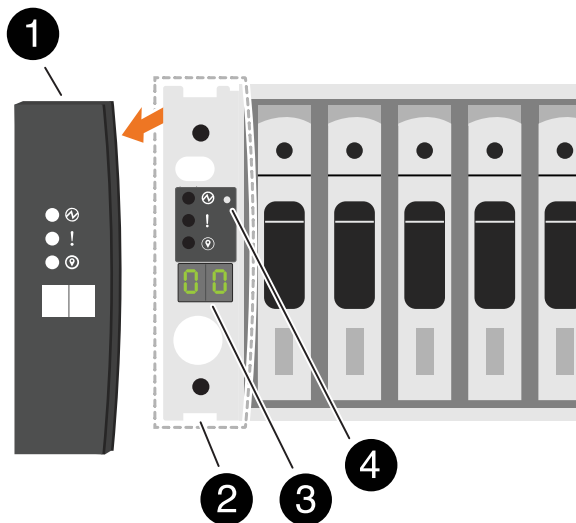
### Opção 1: Se a detecção de rede estiver ativada

Se tiver a detecção de rede ativada no seu computador portátil, pode concluir a configuração e configuração do sistema utilizando a detecção automática de cluster.

1. Use a animação ou o desenho a seguir para definir uma ou mais IDs de gaveta de unidade:

As NS224 gavetas são pré-configuradas para as IDs de gaveta 00 e 01. Se você quiser alterar as IDs de gaveta, você deve criar uma ferramenta para inserir no orifício onde o botão está localizado. Consulte "[Alterar o ID de um compartimento - NS224 gavetas](#)" para obter instruções detalhadas.

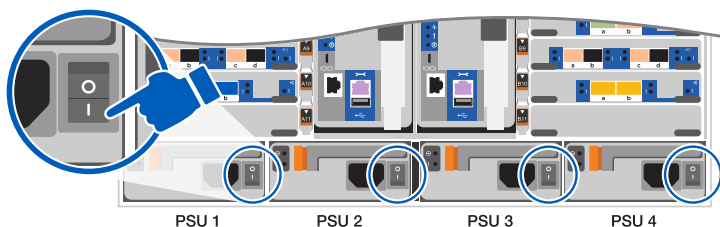
[Animação - defina IDs do shelf de unidade NVMe](#)



1	Tampa da extremidade da prateleira
2	Placa frontal da prateleira
3	LED de ID da prateleira
4	Botão de configuração do ID do compartimento

2. Ligue os interruptores de energia das fontes de alimentação para ambos os nós.

[Animação - ligue a alimentação dos controladores](#)







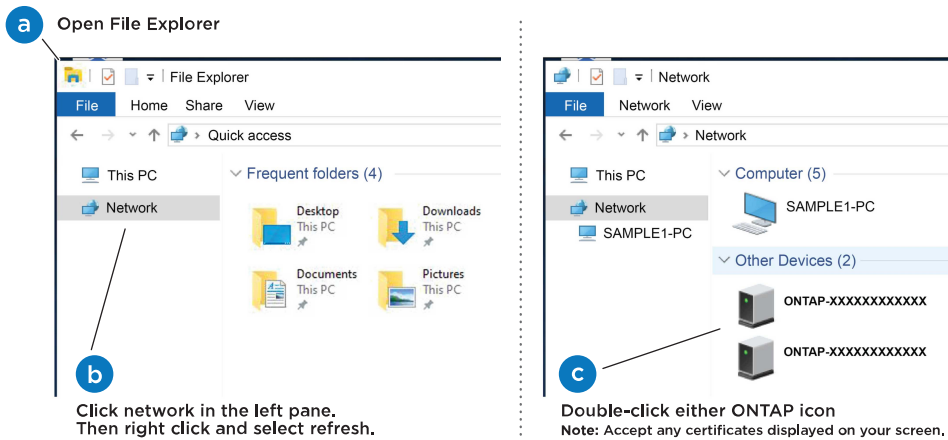
A inicialização inicial pode levar até oito minutos.

3. Certifique-se de que o seu computador portátil tem a deteção de rede ativada.  
Consulte a ajuda online do seu computador portátil para obter mais informações.
4. Use a animação a seguir para conetar seu laptop ao switch de gerenciamento.

#### Animação - Conete seu laptop ao interruptor de gerenciamento



5. Selecione um ícone ONTAP listado para descobrir:



- a. Abra o Explorador de ficheiros.
- b. Clique em rede no painel esquerdo.
- c. Clique com o botão direito do rato e selecione Atualizar.
- d. Clique duas vezes no ícone ONTAP e aceite quaisquer certificados exibidos na tela.



XXXXX é o número de série do sistema para o nó de destino.

O System Manager é aberto.

6. Utilize a configuração guiada do System Manager para configurar o sistema utilizando os dados recolhidos no "[Guia de configuração do ONTAP](#)".
7. Configure a sua conta e transfira o Active IQ Config Advisor:
  - a. Inicie sessão na sua conta existente ou crie uma conta.  
  
["Registo de suporte da NetApp"](#)
  - b. Registe o seu sistema.

## "Registro de produto NetApp"

- c. Baixar Active IQ Config Advisor.

## "NetApp Downloads: Config Advisor"

8. Verifique a integridade do sistema executando o Config Advisor.
9. Depois de concluir a configuração inicial, vá para para ["Documentação do ONTAP 9"](#) para obter informações sobre como configurar recursos adicionais no ONTAP.

### Opção 2: Se a detecção de rede não estiver ativada

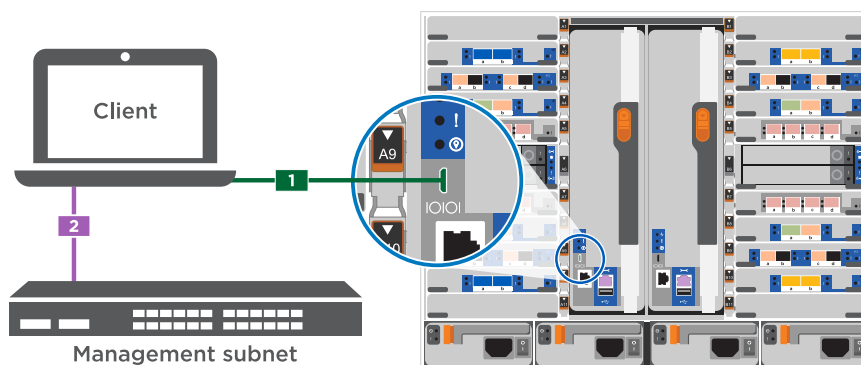
Se não estiver a utilizar um computador portátil ou uma consola Windows ou Mac ou se a deteção automática não estiver ativada, tem de concluir a configuração e a configuração utilizando esta tarefa.

1. Faça o cabo e configure o seu laptop ou console:
  - a. Defina a porta de console no laptop ou console para 115.200 baud com N-8-1.



Consulte a ajuda on-line do seu laptop ou console para saber como configurar a porta do console.

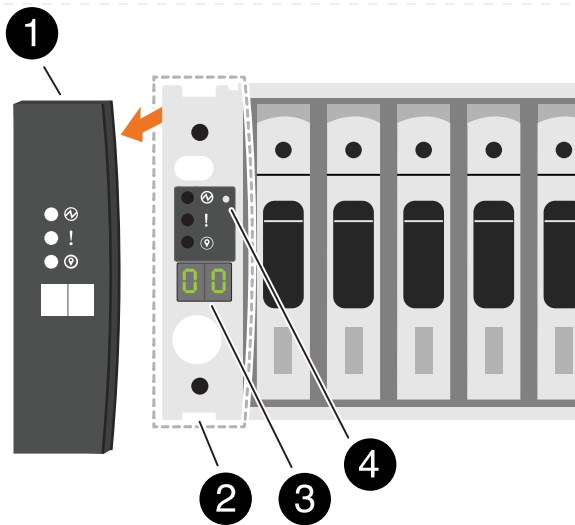
- b. Conete o cabo do console ao laptop ou console usando o cabo do console fornecido com o sistema e conete o laptop ao switch de gerenciamento na sub-rede de gerenciamento.



- c. Atribua um endereço TCP/IP ao laptop ou console, usando um que esteja na sub-rede de gerenciamento.
2. Use a animação a seguir para definir uma ou mais IDs de gaveta de unidade:

As NS224 gavetas são pré-configuradas para as IDs de gaveta 00 e 01. Se você quiser alterar as IDs de gaveta, você deve criar uma ferramenta para inserir no orifício onde o botão está localizado. Consulte ["Alterar o ID de um compartimento - NS224 gavetas"](#) para obter instruções detalhadas.

[Animação - defina IDs do shelf de unidade NVMe](#)



1	Tampa da extremidade da prateleira
2	Placa frontal da prateleira
3	LED de ID da prateleira
4	Botão de configuração do ID do compartimento

3. Ligue os interruptores de energia das fontes de alimentação para ambos os nós.

[Animação - ligue a alimentação dos controladores](#)

Imagem:[legenda número 1] drw\_A900\_power-on\_IEOPS-941.svg[largura 500px]



A inicialização inicial pode levar até oito minutos.

4. Atribua um endereço IP de gerenciamento de nó inicial a um dos nós.

Se a rede de gestão tiver DHCP...	Então...
Configurado	Registre o endereço IP atribuído aos novos controladores.
Não configurado	<p>a. Abra uma sessão de console usando PuTTY, um servidor de terminal ou o equivalente para o seu ambiente.</p> <p> Verifique a ajuda on-line do seu laptop ou console se você não sabe como configurar o PuTTY.</p> <p>b. Insira o endereço IP de gerenciamento quando solicitado pelo script.</p>

5. Usando o System Manager em seu laptop ou console, configure seu cluster:

a. Aponte seu navegador para o endereço IP de gerenciamento de nó.



O formato para o endereço é <https://x.x.x.x+>.

b. Configure o sistema utilizando os dados recolhidos no "[Guia de configuração do ONTAP](#)"

6. Configure a sua conta e transfira o Active IQ Config Advisor:

a. Inicie sessão na sua conta existente ou crie uma conta.

["Registro de suporte da NetApp"](#)

b. Registe o seu sistema.

["Registro de produto NetApp"](#)

c. Baixar Active IQ Config Advisor.

["NetApp Downloads: Config Advisor"](#)

7. Verifique a integridade do sistema executando o Config Advisor.

8. Depois de concluir a configuração inicial, vá para para "[Documentação do ONTAP 9](#)" para obter informações sobre como configurar recursos adicionais no ONTAP.

## Manutenção

### Manter o hardware do ASA A900

Para o sistema de armazenamento ASA A900, pode executar procedimentos de manutenção nos seguintes componentes.

#### Suporte de arranque

A Mídia de inicialização armazena um conjunto primário e secundário de arquivos de imagem de inicialização que o sistema usa quando ele é inicializado.

#### Chassis

O chassi é o gabinete físico que abriga todos os componentes do controlador, como a unidade controladora/CPU, fonte de alimentação e e/S.

#### Controlador

Um controlador consiste em uma placa, firmware e software. Controla as unidades e implementa as funções do ONTAP.

#### DIMM

Você deve substituir um DIMM (módulo de memória dual in-line) quando houver uma incompatibilidade de memória ou se tiver um DIMM com falha.

## DCPM

O DCPM (módulo de alimentação do controlador de destage) contém a bateria de NVRAM11 V.

## Ventoinha

A ventoinha arrefece o controlador.

## Módulo de e/S.

O módulo I/o (módulo de entrada/saída) é um componente de hardware que atua como intermediário entre o controlador e vários dispositivos ou sistemas que precisam trocar dados com o controlador.

## LED USB

O módulo LED USB fornece conectividade às portas da consola e ao estado do sistema.

## NVRAM

```
The NVRAM module (Non-Volatile Random Access Memory) allows the controller to retain data across power cycles or system reboots.
```

## Fonte de alimentação

Uma fonte de alimentação fornece uma fonte de alimentação redundante em um compartimento de controladora.

## Bateria de relógio em tempo real

Uma bateria de relógio em tempo real preserva as informações de data e hora do sistema se a energia estiver desligada.

## Suporte de arranque

### Substitua o suporte de arranque - ASA A900

A Mídia de inicialização armazena um conjunto primário e secundário de arquivos do sistema (imagem de inicialização) que o sistema usa quando ele é inicializado. Dependendo da configuração da rede, você pode realizar uma substituição sem interrupções ou disruptiva.

Tem de ter uma unidade flash USB, formatada para FAT32, com a quantidade de armazenamento adequada para guardar o `image_XXX.tgz` ficheiro.

Você também deve copiar o `image_XXX.tgz` arquivo para a unidade flash USB para uso posterior neste procedimento.

- Os métodos sem interrupções e disruptivos para substituir uma Mídia de inicialização exigem que você restaure o `var` sistema de arquivos:
  - Para substituição sem interrupções, o par de HA não requer conexão com uma rede para restaurar o `var` sistema de arquivos. O par de HA em um único chassis tem uma conexão e0S interna, que é

usada para transferir `var` a configuração entre eles.

- Para a substituição disruptiva, não é necessário uma ligação de rede para restaurar o `var` sistema de ficheiros, mas o processo requer duas reinicializações.
- Você deve substituir o componente com falha por um componente FRU de substituição que você recebeu da NetApp.
- É importante que você aplique os comandos nestas etapas no controlador correto:
  - O controlador *prejudicado* é o controlador no qual você está realizando a manutenção.
  - O controlador *Healthy* é o parceiro de HA do controlador prejudicado.

## Verifique o suporte e o status da chave de criptografia - ASA A900

Antes de desligar o controlador desativado, verifique se a sua versão do ONTAP suporta encriptação de volume NetApp (NVE) e se o sistema de gestão de chaves está corretamente configurado.

### Passo 1: Verifique se a sua versão do ONTAP suporta encriptação de volume NetApp

Verifique se sua versão do ONTAP suporta criptografia de volume NetApp (NVE). Esta informação é crucial para transferir a imagem ONTAP correta.

1. Determine se sua versão do ONTAP suporta criptografia executando o seguinte comando:

```
version -v
```

Se a saída incluir `1Ono-DARE`, o NVE não é suportado na versão do cluster.

2. Dependendo se o NVE é compatível com o seu sistema, execute uma das seguintes ações:
  - Se for suportado NVE, transfira a imagem ONTAP com encriptação de volume NetApp.
  - Se a NVE não for suportada, transfira a imagem ONTAP **sem** encriptação de volume NetApp.

### Passo 2: Determine se é seguro desligar o controlador

Para desligar um controlador com segurança, primeiro identifique se o External Key Manager (EKM) ou o Onboard Key Manager (OKM) está ativo. Em seguida, verifique o gerenciador de chaves em uso, exiba as informações de chave apropriadas e tome medidas com base no status das chaves de autenticação.

1. Determine qual gerenciador de chaves está habilitado em seu sistema:

Versão de ONTAP	Execute este comando
ONTAP 9.14,1 ou posterior	<pre>security key-manager keystore show</pre> <ul style="list-style-type: none"><li>• Se EKM estiver ativado, EKM é listado na saída do comando.</li><li>• Se OKM estiver ativado, OKM o será listado na saída do comando.</li><li>• Se nenhum gerenciador de chaves estiver habilitado, <code>No key manager keystores configured</code> o será listado na saída do comando.</li></ul>

Versão de ONTAP	Execute este comando
ONTAP 9.13,1 ou anterior	<pre>security key-manager show-key-store</pre> <ul style="list-style-type: none"> <li>• Se EKM estiver ativado, <code>external</code> é listado na saída do comando.</li> <li>• Se OKM estiver ativado, <code>onboard</code> o será listado na saída do comando.</li> <li>• Se nenhum gerenciador de chaves estiver habilitado, <code>No key managers configured</code> o será listado na saída do comando.</li> </ul>

2. Dependendo se um gerenciador de chaves está configurado no sistema, selecione uma das opções a seguir.

**Nenhum gerenciador de chaves configurado**

Pode desligar o controlador com segurança. Vá para ["desligue o controlador desativado"](#).

**Gestor de chaves externo ou integrado configurado**

- a. Digite o seguinte comando de consulta para exibir o status das chaves de autenticação no gerenciador de chaves.

```
security key-manager key query
```

- b. Verifique a saída para o valor na `Restored` coluna do seu gerenciador de chaves.

Esta coluna indica se as chaves de autenticação do seu gerenciador de chaves (EKM ou OKM) foram restauradas com êxito.

3. Dependendo se o sistema estiver usando o Gerenciador de chaves Externo ou o Gerenciador de chaves integrado, selecione uma das opções a seguir.

### Gerenciador de chaves externo

Dependendo do valor de saída exibido na `Restored` coluna, siga as etapas apropriadas.

Valor de saída <code>Restored</code> na coluna	Siga estes passos...
<code>true</code>	Pode desligar o controlador com segurança. Vá para <a href="#">"desligue o controlador desativado"</a> .
Qualquer outra coisa que não <code>true</code>	<ol style="list-style-type: none"><li>Restaurar as chaves de autenticação de gerenciamento de chaves externas para todos os nós no cluster usando o seguinte comando: <pre>security key-manager external restore</pre><p>Se o comando falhar, contactar <a href="#">"Suporte à NetApp"</a>.</p></li><li>Verifique se a <code>Restored</code> coluna é exibida <code>true</code> para todas as chaves de autenticação inserindo o <code>security key-manager key query</code> comando.  Se todas as chaves de autenticação forem <code>true</code>, pode desligar o controlador com segurança. Vá para <a href="#">"desligue o controlador desativado"</a>.</li></ol>

### Gerenciador de chaves integrado

Dependendo do valor de saída exibido na `Restored` coluna, siga as etapas apropriadas.

Valor de saída <code>Restored</code> na coluna	Siga estes passos...
<code>true</code>	<p>Faça backup manual das informações OKM.</p> <ol style="list-style-type: none"><li>Vá para o modo avançado entrando <code>set -priv advanced</code> e, em seguida, entre <code>Y</code> quando solicitado.</li><li>Digite o seguinte comando para exibir as informações de gerenciamento de chaves: <pre>security key-manager onboard show-backup</pre></li><li>Copie o conteúdo das informações de backup para um arquivo separado ou seu arquivo de log.  Você vai precisar dele em cenários de desastre onde você pode precisar recuperar manualmente OKM.</li><li>Pode desligar o controlador com segurança. Vá para <a href="#">"desligue o controlador desativado"</a>.</li></ol>



Valor de saída Restored na coluna	Siga estes passos...
Qualquer outra coisa que não true	<p>a. Digite o comando Onboard security key-manager sync:</p> <pre>security key-manager onboard sync</pre> <p>b. Digite a senha alfanumérica de gerenciamento de chaves integradas de 32 caracteres quando solicitado.</p> <p>Se a frase-passe não puder ser fornecida, <a href="#">"Suporte à NetApp"</a> contacte .</p> <p>c. Verifique se a Restored coluna exibe true todas as chaves de autenticação:</p> <pre>security key-manager key query</pre> <p>d. Verifique se o Key Manager tipo é exibido onboard e, em seguida, faça backup manual das informações OKM.</p> <p>e. Digite o comando para exibir as informações de backup de gerenciamento de chaves:</p> <pre>security key-manager onboard show-backup</pre> <p>f. Copie o conteúdo das informações de backup para um arquivo separado ou seu arquivo de log.</p> <p>Você vai precisar dele em cenários de desastre onde você pode precisar recuperar manualmente OKM.</p> <p>g. Pode desligar o controlador com segurança. Vá para <a href="#">"desligue o controlador desativado"</a>.</p>

### Substitua o suporte de arranque - ASA A900

Tem de desligar o módulo do controlador, remover e abrir o módulo do controlador, localizar e substituir o suporte de arranque no controlador e, em seguida, transferir a imagem para o suporte de arranque de substituição.

#### Passo 1: Remova o módulo do controlador

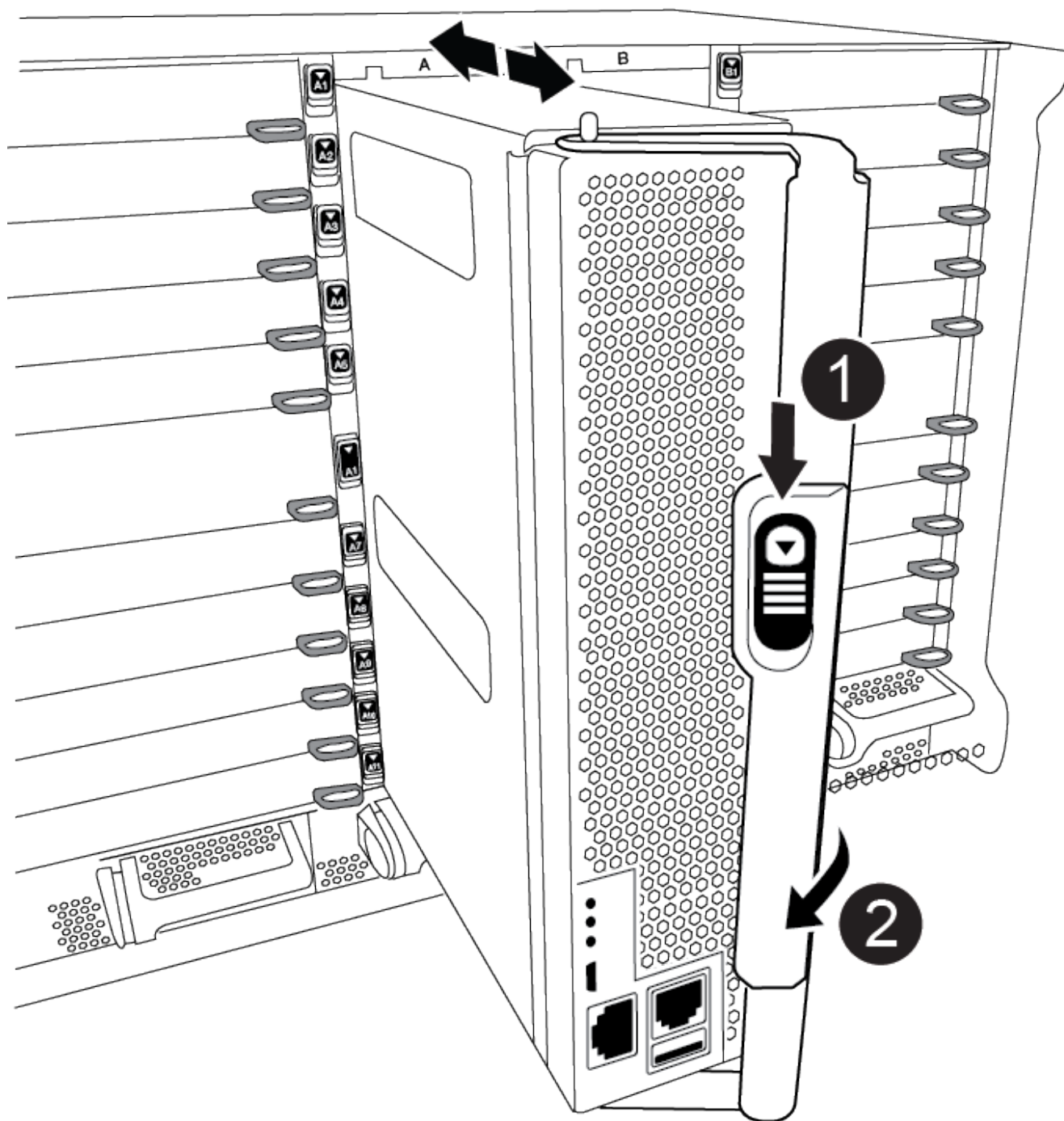
Para aceder aos componentes no interior do controlador, tem de remover primeiro o módulo do controlador do sistema e, em seguida, remover a tampa do módulo do controlador.

#### Passos

1. Se você ainda não está aterrado, aterre-se adequadamente.
2. Desconete os cabos do módulo do controlador desativado e mantenha o controle de onde os cabos foram conectados.

3. Deslize o botão terra cotta na pega do came para baixo até que este se destranque.

Animação - Remover o controlador

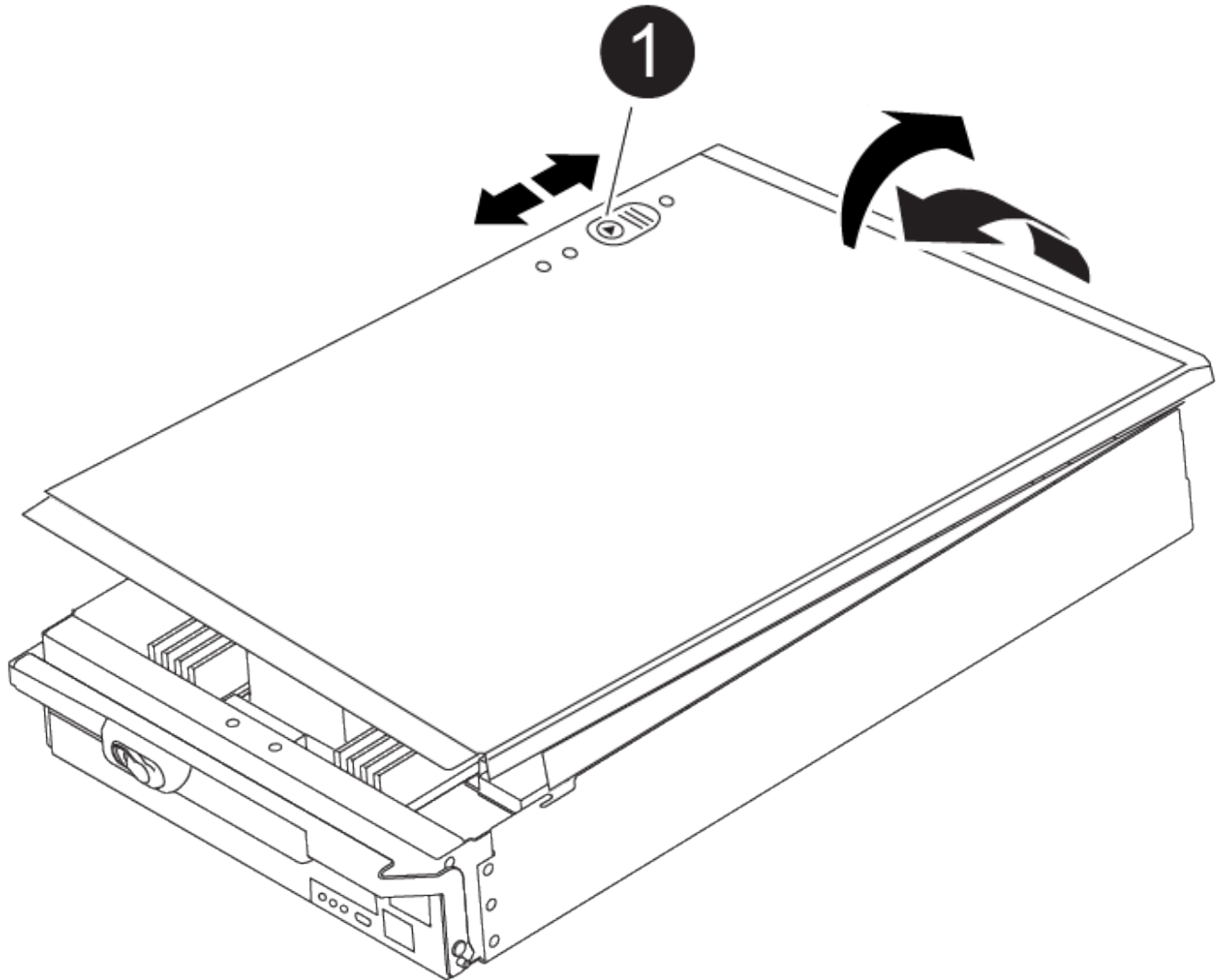


1	Botão de libertação do manípulo do excêntrico
2	Pega do came

4. Rode o manípulo do excêntrico de forma a desengatar completamente o módulo do controlador do chassis e, em seguida, deslize o módulo do controlador para fora do chassis.

Certifique-se de que suporta a parte inferior do módulo do controlador enquanto o desliza para fora do chassis.

5. Coloque a tampa do módulo do controlador para cima sobre uma superfície estável e plana, pressione o botão azul na tampa, deslize a tampa para a parte traseira do módulo do controlador e, em seguida, gire a tampa para cima e levante-a do módulo do controlador.



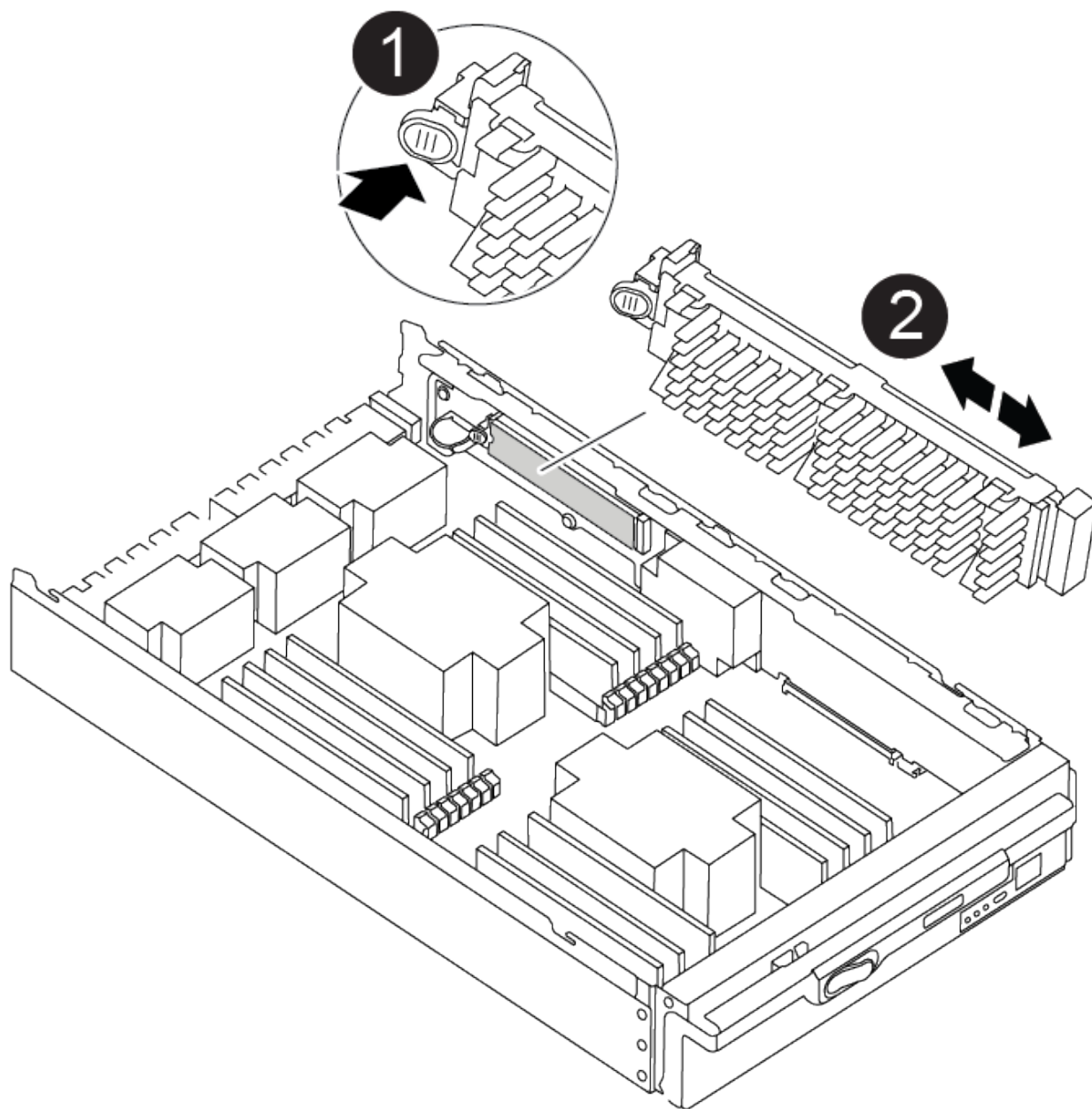
<b>1</b>	Botão de bloqueio da tampa do módulo do controlador
----------	-----------------------------------------------------

### **Passo 2: Substitua o suporte de arranque**

Você deve localizar o suporte de inicialização no controlador e seguir as instruções para substituí-lo.

#### **Passos**

1. Levante a conduta de ar preta na parte de trás do módulo do controlador e, em seguida, localize o suporte de arranque utilizando a ilustração a seguir ou o mapa da FRU no módulo do controlador:



1	Prima o separador de libertação
2	Suporte de arranque

2. Prima o botão azul no alojamento do suporte do suporte de arranque para soltar o suporte de arranque do respetivo alojamento e, em seguida, puxe-o cuidadosamente para fora do suporte de suporte de arranque.



Não torça nem puxe o suporte de arranque diretamente para cima, pois isto pode danificar o suporte ou o suporte de arranque.

3. Alinhe as extremidades do suporte de arranque de substituição com a tomada de suporte de arranque e,

em seguida, empurre-o cuidadosamente para dentro do encaixe.

4. Verifique o suporte de arranque para se certificar de que está encaixado corretamente e completamente no encaixe.

Se necessário, retire o suporte de arranque e volte a colocá-lo no socket.

5. Prima o suporte de arranque para baixo para engatar o botão de bloqueio no alojamento do suporte de suporte de arranque.
6. Reinstale a tampa do módulo do controlador alinhando os pinos na tampa com os slots no suporte da placa-mãe e, em seguida, deslize a tampa para o lugar.

### Passo 3: Transfira a imagem de arranque para o suporte de arranque

Pode instalar a imagem do sistema no suporte de arranque de substituição utilizando uma unidade flash USB com a imagem instalada. No entanto, tem de restaurar o sistema de ficheiros var durante este procedimento.

#### Antes de começar

- Você deve ter uma unidade flash USB, formatada para FAT32, com pelo menos 4GBGB de capacidade.
- Faça o download de uma cópia da mesma versão de imagem do ONTAP que a controladora prejudicada estava sendo executada. Você pode baixar a imagem apropriada da seção Downloads no site de suporte da NetApp. Use o `version -v` comando para exibir se sua versão do ONTAP oferece suporte a NVE. Se o comando output for exibido `<10no- DARE>`, sua versão do ONTAP não suporta NVE.
  - Se a NVE for suportada pela sua versão do ONTAP, transfira a imagem com encriptação de volume NetApp, conforme indicado no botão de transferência.
  - Se não for suportado NVE, transfira a imagem sem encriptação de volume NetApp, conforme indicado no botão de transferência.
- Se o seu sistema for um sistema autônomo, não necessita de uma ligação de rede, mas tem de efetuar uma reinicialização adicional ao restaurar o sistema de ficheiros var.

#### Passos

1. Se não o tiver feito, transfira e copie a imagem de serviço adequada do "[Site de suporte da NetApp](#)" para a unidade flash USB.
  - a. Transfira a imagem de serviço a partir do link Downloads na página, para o seu espaço de trabalho no seu computador portátil.
  - b. Descompacte a imagem de serviço.



Se você estiver extraíndo o conteúdo usando o Windows, não use o WinZip para extrair a imagem netboot. Use outra ferramenta de extração, como 7-Zip ou WinRAR.

A unidade flash USB deve ter a imagem ONTAP apropriada do que o controlador afetado está a executar.

2. Alinhe a extremidade do módulo do controlador com a abertura no chassis e, em seguida, empurre cuidadosamente o módulo do controlador até meio do sistema.
3. Recable o módulo do controlador, conforme necessário.
4. Introduza a unidade flash USB na ranhura USB do módulo do controlador.

Certifique-se de que instala a unidade flash USB na ranhura identificada para dispositivos USB e não na porta da consola USB.

- Empurre o módulo do controlador totalmente para dentro do sistema, certificando-se de que a pega da câmara limpa a unidade flash USB, empurre firmemente a pega da câmara para terminar de assentar o módulo do controlador e, em seguida, empurre a pega da câmara para a posição fechada.

O controlador começa a arrancar assim que é completamente instalado no chassis.

- Interrompa o processo de inicialização para parar no prompt DO Loader pressionando Ctrl-C quando você vir iniciando o AUTOBOOT pressione Ctrl-C para abortar....

Se você perder essa mensagem, pressione Ctrl-C, selecione a opção para inicializar no modo Manutenção e, em seguida, interrompa o controlador para inicializar NO Loader.

- Defina o tipo de conexão de rede no prompt DO Loader:

- Se estiver a configurar DHCP: `ifconfig e0a -auto`



A porta de destino configurada é a porta de destino utilizada para comunicar com o controlador afetado a partir do controlador saudável durante a restauração do sistema de ficheiros var com uma ligação de rede. Você também pode usar a porta e0M neste comando.

- Se estiver a configurar ligações manuais: `ifconfig e0a -addr=filer_addr -mask=netmask -gw=gateway-dns=dns_addr-domain=dns_domain`

- Filer\_addr é o endereço IP do sistema de armazenamento.
- Netmask é a máscara de rede da rede de gerenciamento conetada ao parceiro HA.
- gateway é o gateway da rede.
- DNS\_addr é o endereço IP de um servidor de nomes em sua rede.
- DNS\_domain é o nome de domínio do sistema de nomes de domínio (DNS).

Se você usar esse parâmetro opcional, não precisará de um nome de domínio totalmente qualificado no URL do servidor netboot. Você só precisa do nome de host do servidor.



Outros parâmetros podem ser necessários para sua interface. Você pode inserir a ajuda `ifconfig` no prompt do firmware para obter detalhes.

- Se o controlador estiver em um MetroCluster elástico ou conetado à malha, será necessário restaurar a configuração do adaptador FC:

- Arranque para o modo de manutenção: `boot_ontap maint`
- Defina as portas MetroCluster como iniciadores: `ucadmin modify -m fc -t iniitator adapter_name`
- Parar para voltar ao modo de manutenção: `halt`

As alterações serão implementadas quando o sistema for inicializado.

## Inicie a imagem de recuperação - ASA A900

Você deve inicializar a imagem ONTAP a partir da unidade USB, restaurar o sistema de arquivos e verificar as variáveis ambientais.

## Passos

1. A partir do prompt Loader, inicialize a imagem de recuperação da unidade flash USB: `boot_recovery`

A imagem é transferida da unidade flash USB.

2. Quando solicitado, insira o nome da imagem ou aceite a imagem padrão exibida dentro dos colchetes na tela.
3. Restaure o sistema de ficheiros var:

### Opção 1: ONTAP 9.16,0 ou anterior

- a. No controlador para deficientes, prima Y quando vir `Do you want to restore the backup configuration now?`
- b. No controlador prejudicado, Y pressione quando solicitado a substituir `/etc/ssh/ssh_host_ecdsa_key`.
- c. No controlador de parceiro saudável, defina o controlador prejudicado para nível de privilégio avançado: `set -privilege advanced`.
- d. No controlador do parceiro saudável, execute o comando `Restore backup: system node restore-backup -node local -target-address impaired_node_IP_address`.

**NOTA:** se você vir qualquer mensagem que não seja uma restauração bem-sucedida, entre em Contato "[Suporte à NetApp](#)" com .

- e. No controlador do parceiro saudável, devolva o controlador afetado ao nível de administração: `set -privilege admin`.
- f. No controlador para deficientes, prima Y quando vir `Was the restore backup procedure successful?`.
- g. No controlador para deficientes, prima Y quando vir `...would you like to use this restored copy now?`.
- h. No controlador desativado, Y prima quando for solicitado que reinicie o controlador desativado e prima `ctrl-c` para aceder ao Menu de arranque.
- i. Se o sistema não usar criptografia, selecione *opção 1 Inicialização normal.*, caso contrário, vá para "[Restaure a criptografia](#)".

### Opção 2: ONTAP 9.16,1 ou posterior

- a. No controlador afetado, prima Y quando for solicitado que restaure a configuração de cópia de segurança.

Depois que o procedimento de restauração for bem-sucedido, essa mensagem será exibida no console - `syncflash_partner: Restore from partner complete`.

- b. No controlador desativado, Y prima quando solicitado para confirmar se a cópia de segurança de restauro foi bem sucedida.
- c. No controlador prejudicado, Y pressione quando solicitado a usar a configuração restaurada.
- d. No controlador prejudicado, Y pressione quando solicitado a reinicializar o nó.
- e. No controlador desativado, Y prima quando for solicitado que reinicie o controlador desativado e prima `ctrl-c` para aceder ao Menu de arranque.
- f. Se o sistema não usar criptografia, selecione *opção 1 Inicialização normal.*, caso contrário, vá para "[Restaure a criptografia](#)".

4. Conete o cabo do console ao controlador do parceiro.
5. Devolva o controlador usando o `storage failover giveback -fromnode local` comando.
6. Restaure o giveback automático se você o desativou usando o `storage failover modify -node local -auto-giveback true` comando.



7. Se o AutoSupport estiver ativado, restaure/dessuprimir a criação automática de casos usando o `system node autosupport invoke -node * -type all -message MAINT=END` comando.

**NOTA:** se o processo falhar, entre em Contato ["Suporte à NetApp"](#) com .

## **Devolva a peça com falha ao NetApp - ASA A900**

Devolva a peça com falha ao NetApp, conforme descrito nas instruções de RMA fornecidas com o kit. Consulte a ["Devolução de peças e substituições"](#) página para obter mais informações.

## **Chassis**

### **Substitua o chassis - ASA A900**

Para substituir o chassis, tem de remover as fontes de alimentação, as ventoinhas, os módulos do controlador, os módulos de e/S, os módulos DCPM e o módulo LED USB do chassis danificado, remover o chassis danificado do rack do equipamento ou do armário do sistema, instalar o chassis de substituição no respetivo lugar e, em seguida, instalar os componentes no chassis de substituição.

Todos os outros componentes do sistema devem estar funcionando corretamente; caso contrário, você deve entrar em Contato com o suporte técnico.

- Pode utilizar este procedimento com todas as versões do ONTAP suportadas pelo seu sistema.
- Este procedimento é disruptivo. Para um cluster de dois nós, você terá uma interrupção de serviço completa e uma interrupção parcial em um cluster de vários nós.

### **Desligue os controladores - ASA A900**

#### **Desligue os controladores - ASA A900**

Desligue os controladores para que possa efetuar a manutenção no chassis.

Este procedimento destina-se a sistemas com duas configurações de nós. Se tiver um sistema com mais de dois nós, ["Como executar um desligamento eficiente e ligar um par de HA em um cluster de quatro nós"](#) consulte .

#### **Antes de começar**

- Impedir que todos os clientes/hosts acessem dados no sistema NetApp.
- Suspender trabalhos de cópia de segurança externos.
- Certifique-se de que tem as permissões e credenciais necessárias:
  - Credenciais de administrador local para o ONTAP.
  - Senha do NetApp Onboard Key Management (OKM) em todo o cluster se estiver usando criptografia de storage ou NVE/NAE.
  - BMC accessibility para cada controlador.
- Certifique-se de que tem as ferramentas e o equipamento necessários para a substituição.

- Como uma prática recomendada antes do desligamento, você deve:
  - Execute mais ["verificações de integridade do sistema"](#).
  - Atualize o ONTAP para uma versão recomendada para o sistema.
  - Resolva qualquer ["Alertas e riscos de bem-estar do Active IQ"](#). Tome nota de quaisquer avarias atualmente no sistema, tais como LEDs nos componentes do sistema.

## Passos

1. Faça login no cluster através de SSH ou faça login de qualquer nó no cluster usando um cabo de console local e um laptop/console.
2. Desligue o AutoSupport e indique quanto tempo espera que o sistema fique offline:

```
system node autosupport invoke -node * -type all -message "MAINT=8h Power Maintenance"
```

3. Identifique o endereço SP/BMC de todos os nós:

```
system service-processor show -node * -fields address
```

4. Saia do shell do cluster: `exit`
5. Faça login no SP/BMC via SSH usando o endereço IP de qualquer um dos nós listados na saída da etapa anterior.

Se você estiver usando um console/laptop, faça login no controlador usando as mesmas credenciais de administrador de cluster.



Abra uma sessão SSH para cada conexão SP/BMC para que você possa monitorar o progresso.

6. Parar os dois nós localizados no chassi com deficiência:

```
system node halt -node <node1>,<node2> -skip-lif-migration-before-shutdown true -ignore-quorum-warnings true -inhibit-takeover true
```



Para clusters que usam o SnapMirror síncrono operando no modo StrictSync: `system node halt -node <node1>,<node2> -skip-lif-migration-before-shutdown true -ignore-quorum-warnings true -inhibit-takeover true -ignore-strict-sync-warnings true`

7. Digite **y** para cada controlador no cluster quando você vir *Warning: Are you sure you want to halt node "cluster <node-name> number"? {y|n}*:
8. Aguarde que cada controlador pare e exiba o prompt Loader.

## Mova e substitua o hardware - ASA A900

### Mova e substitua o hardware - ASA A900

Para substituir o chassis, tem de remover os componentes do chassis danificado e instalá-los no chassis de substituição.

### Etapa 1: Remova as fontes de alimentação

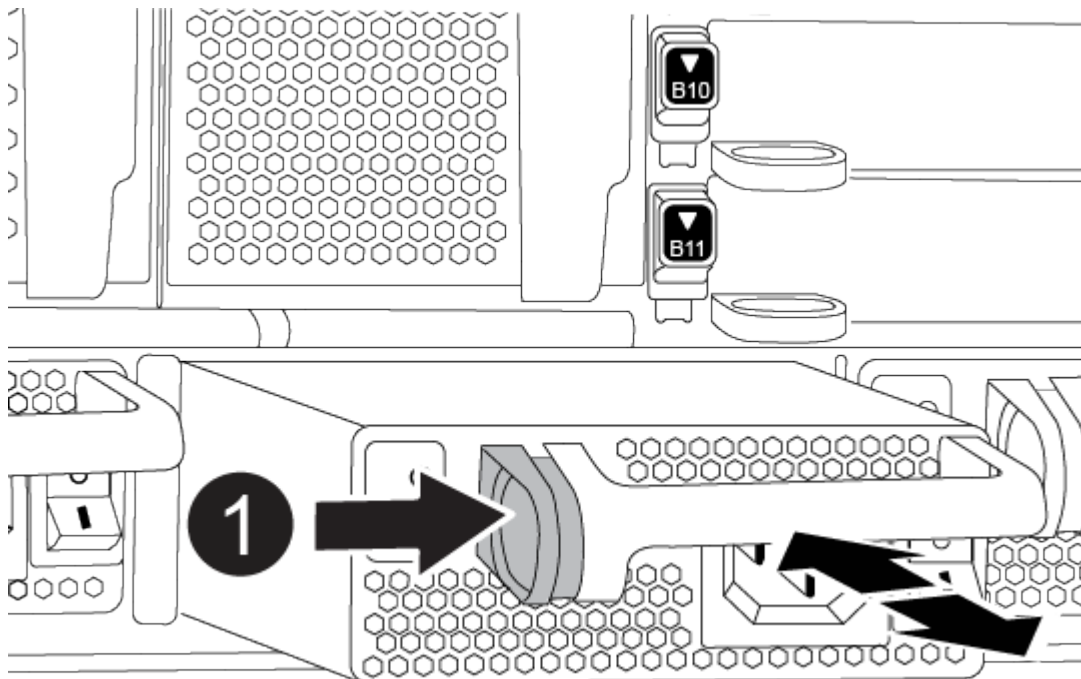
Remover as fontes de alimentação ao substituir um chassi envolve desligar, desconectar e remover as quatro fontes de alimentação da parte traseira do chassi com deficiência.

1. Se você ainda não está aterrado, aterre-se adequadamente.
2. Desligue a fonte de alimentação e desligue os cabos de alimentação:
  - a. Desligue o interruptor de alimentação da fonte de alimentação.
  - b. Abra o retentor do cabo de alimentação e, em seguida, desligue o cabo de alimentação da fonte de alimentação.
  - c. Desconecte o cabo de alimentação da fonte de alimentação.
3. Prima e mantenha premido o botão de bloqueio de terra cotta na pega da fonte de alimentação e, em seguida, puxe a fonte de alimentação para fora do chassi.



Ao remover uma fonte de alimentação, utilize sempre duas mãos para suportar o seu peso.

#### Animação - Remover/instalar a PSU



1

Botão de bloqueio

4. Repita as etapas anteriores para qualquer fonte de alimentação restante.

### Passo 2: Remova os ventiladores

Ao substituir o chassi, é necessário remover os seis módulos da ventoinha, localizados na parte dianteira do chassi.

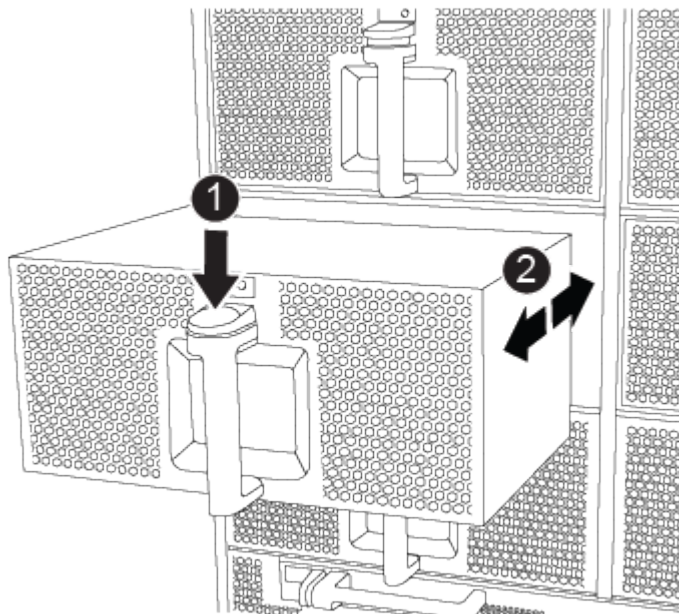
1. Se você ainda não está aterrado, aterre-se adequadamente.

2. Retire a moldura (se necessário) com duas mãos, segurando as aberturas de cada lado da moldura e puxando-a na sua direção até que a moldura se solte dos pernos esféricos na estrutura do chassis.
3. Prima o botão de bloqueio de terra cotta no módulo da ventoinha e puxe o módulo da ventoinha para fora do chassis, certificando-se de que o apoia com a mão livre.



Os módulos da ventoinha são curtos. Apoie sempre a parte inferior do módulo da ventoinha com a mão livre para que não caia subitamente do chassis e o machuque.

#### Animação - Remover/instalar a ventoinha



1	Botão de bloqueio terra cotta
2	Deslize o ventilador para dentro/fora do chassi

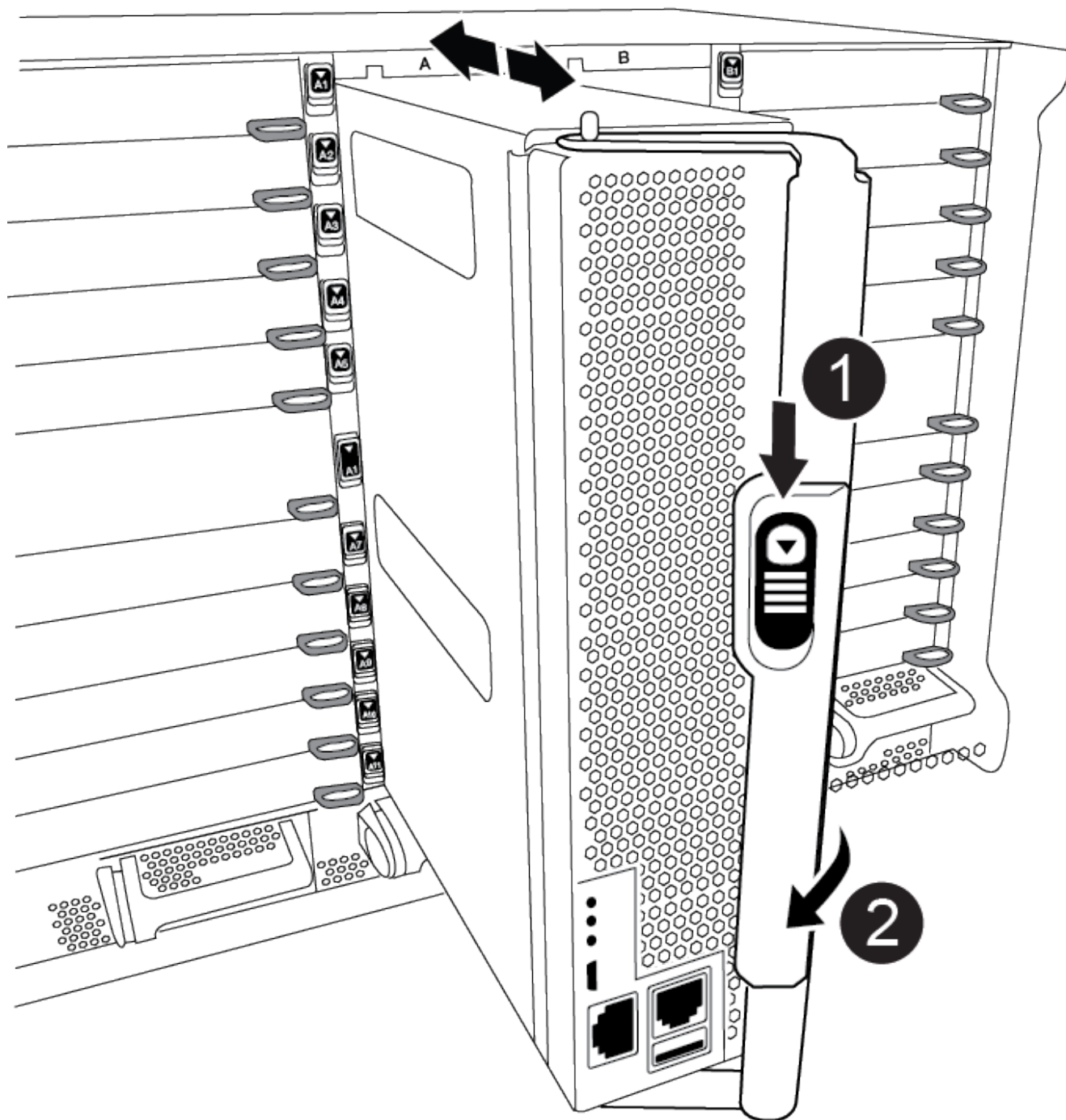
4. Coloque o módulo da ventoinha de lado.
5. Repita os passos anteriores para quaisquer módulos de ventoinha restantes.

#### Passo 3: Remova o módulo do controlador

Para substituir o chassis, tem de remover o ou os módulos do controlador do chassis afetado.

1. Se você ainda não está aterrado, aterre-se adequadamente.
2. Desconete os cabos do módulo do controlador desativado e mantenha o controle de onde os cabos foram conectados.
3. Deslize o botão de bloqueio de terra cotta na pega do excêntrico para baixo até que este se destranque.

#### Animação - Remover o controlador



1	Botão de bloqueio do manípulo do came
2	Pega do came

4. Rode o manípulo do excêntrico de forma a desengatar completamente o módulo do controlador do chassis e, em seguida, deslize o módulo do controlador para fora do chassis.

Certifique-se de que suporta a parte inferior do módulo do controlador enquanto o desliza para fora do

chassis.

5. Coloque o módulo do controlador de lado em um local seguro e mantenha o controle de qual slot do chassi veio, de modo que ele possa ser instalado no mesmo slot no chassi de substituição.
6. Repita estes passos se tiver outro módulo de controlador no chassis.

**Passo 4: Remova os módulos de e/S.**

Para remover os módulos de e/S do chassis afetado, incluindo os módulos NVRAM, siga a sequência específica dos passos.

1. Se você ainda não está aterrado, aterre-se adequadamente.
2. Desconete qualquer cabeamento associado ao módulo de e/S de destino.

Certifique-se de etiquetar os cabos para que saiba de onde vieram.

3. Retire o módulo de e/S alvo do chassis:

- a. Prima o botão de bloqueio do came com letras e numerado.

O botão de bloqueio do excêntrico afasta-se do chassis.

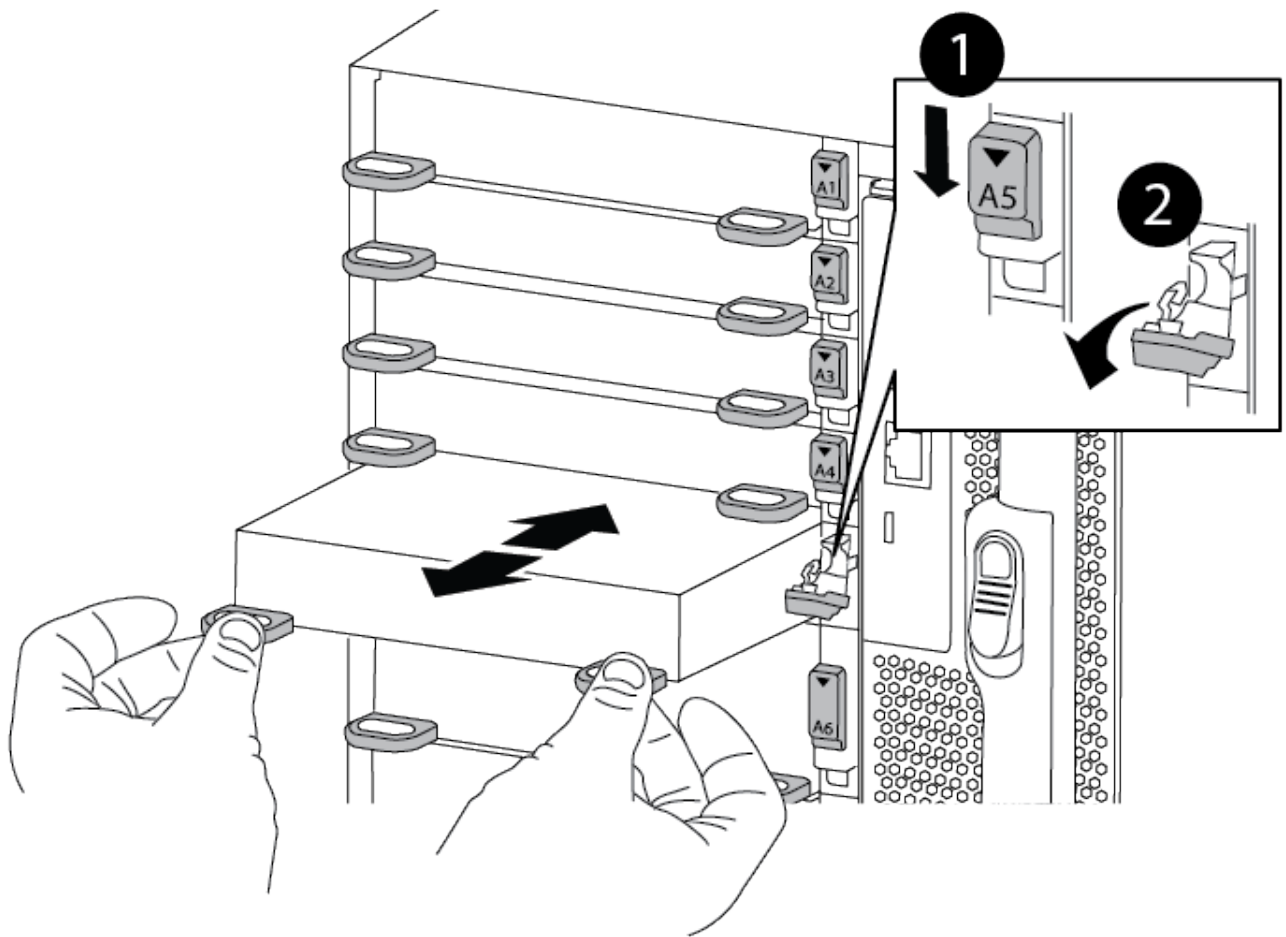
- b. Rode o trinco da árvore de cames para baixo até estar na posição horizontal.

O módulo de e/S desengata do chassis e desloca-se cerca de 1/2 polegadas para fora do slot de e/S.

- c. Retire o módulo de e/S do chassis puxando as patilhas de puxar nas laterais da face do módulo.

Certifique-se de manter o controle de qual slot o módulo de e/S estava.

[Animação - Remover/instalar o módulo de e/S.](#)



1	Trinco do came de e/S com letras e numerado
2	Trinco da came de e/S completamente desbloqueado

4. Coloque o módulo de e/S de lado.

5. Repita o passo anterior para os restantes módulos de e/S no chassis com deficiência.

**Passo 5: Retire o módulo de alimentação do controlador de fase de remoção**

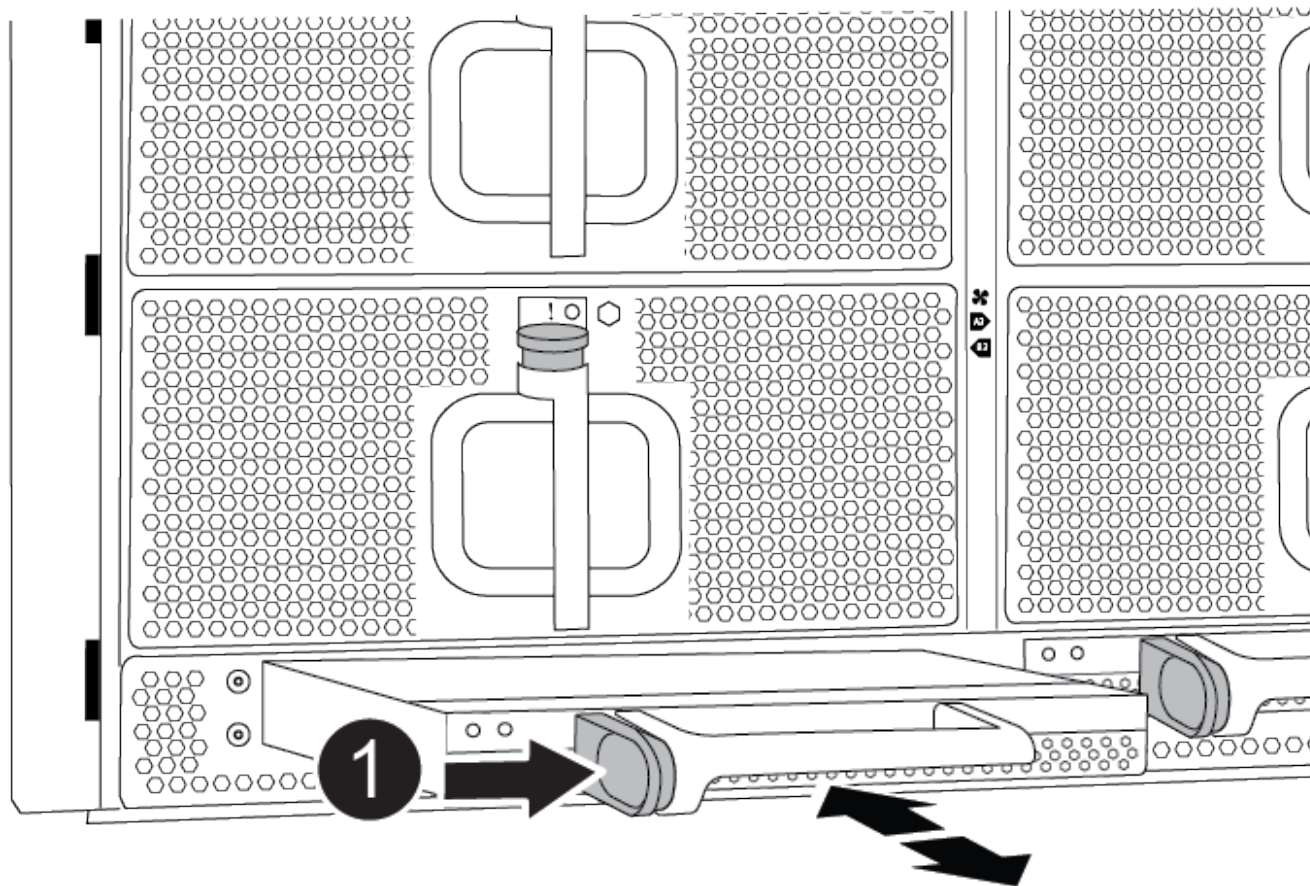
Retire os dois módulos de alimentação do controlador de desativação da parte dianteira do chassis danificado.

1. Se você ainda não está aterrado, aterre-se adequadamente.

2. Prima o botão de bloqueio de terra cotta na pega do módulo e, em seguida, deslize o DCPM para fora do chassis.

[Animação - Remover/instalar DCPM](#)





<b>1</b>	Botão de bloqueio DCPM terra cotta
----------	------------------------------------

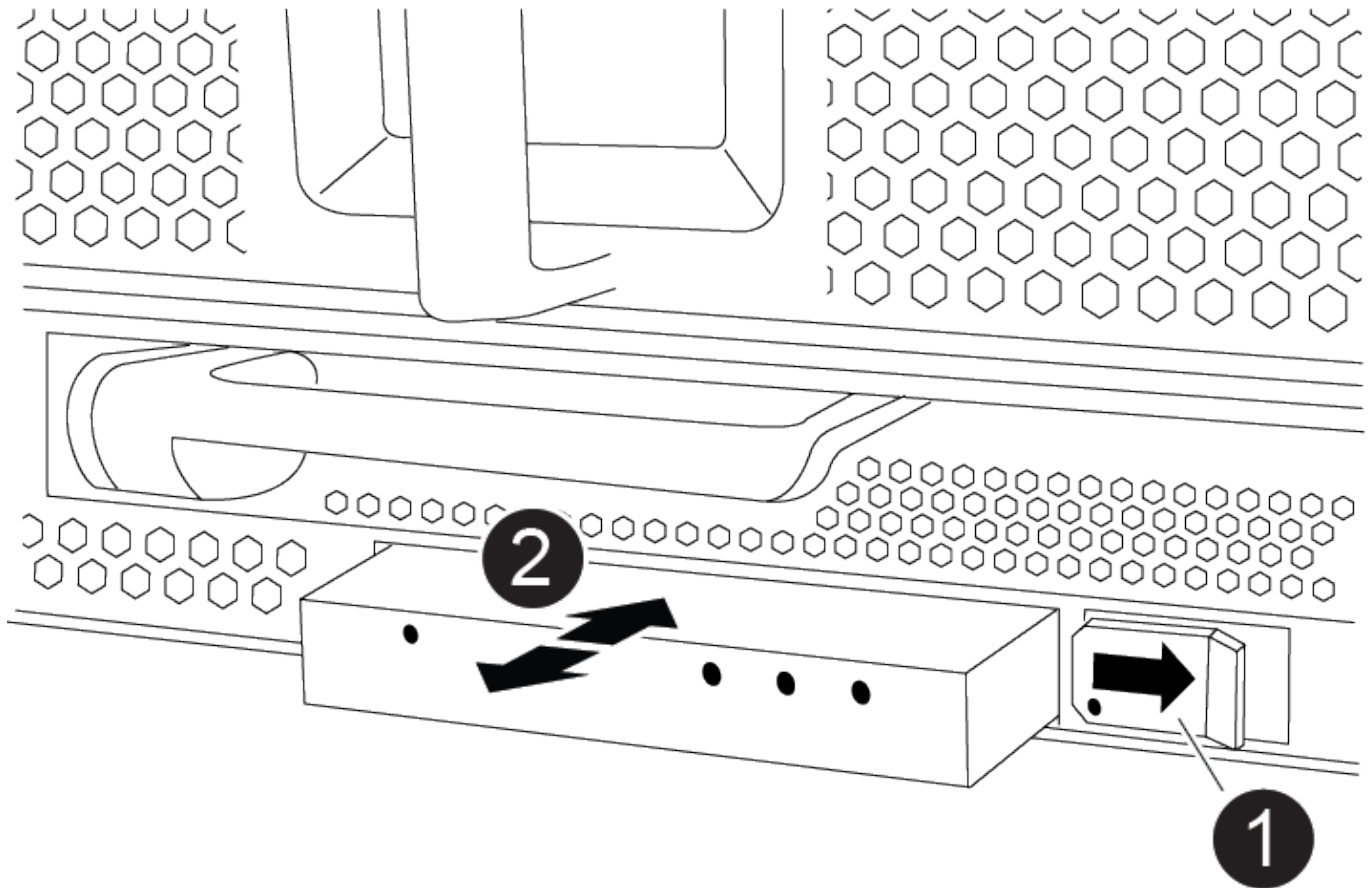
3. Coloque o DCPM de lado em um local seguro e repita este passo para o DCPM restante.

#### Passo 6: Remova o módulo LED USB

Retire os módulos LED USB.

[Animação - Remover/instalar USB](#)





<b>1</b>	Ejete o módulo.
<b>2</b>	Deslize para fora do chassi.

1. Localize o módulo de LED USB na parte frontal do chassi com deficiência, diretamente sob os compartimentos DCPM.
2. Prima o botão de bloqueio preto no lado direito do módulo para soltar o módulo do chassis e, em seguida, deslize-o para fora do chassis com deficiência.
3. Coloque o módulo de lado num local seguro.

#### **Etapa 7: Remova o chassi**

Você deve remover o chassi existente do rack de equipamentos ou do gabinete do sistema antes de instalar o chassi de substituição.

1. Retire os parafusos dos pontos de montagem do chassis.



Se o sistema estiver em um gabinete do sistema, talvez seja necessário remover o suporte de fixação traseiro.

2. Com a ajuda de duas ou três pessoas, deslize o chassi prejudicado dos trilhos do rack em um gabinete do sistema ou suportes L em um rack de equipamentos e, em seguida, coloque-o de lado.

3. Se você ainda não está aterrado, aterre-se adequadamente.
4. Usando duas ou três pessoas, instale o chassi de substituição no rack de equipamentos ou no gabinete do sistema guiando o chassi para os trilhos do rack em um gabinete do sistema ou suportes L em um rack de equipamentos.
5. Deslize o chassi até o rack de equipamentos ou o gabinete do sistema.
6. Fixe a parte frontal do chassis ao rack de equipamentos ou ao gabinete do sistema, usando os parafusos que você removeu do chassi danificado.
7. Fixe a parte traseira do chassis ao rack de equipamentos ou ao gabinete do sistema.
8. Se estiver a utilizar os suportes de gestão de cabos, retire-os do chassis danificado e, em seguida, instale-os no chassis de substituição.

#### **Passo 8: Instale o módulo de alimentação do controlador de fase de remoção**

Quando o chassi de substituição é instalado no rack ou no gabinete do sistema, você deve reinstalar os módulos de alimentação do controlador de estágio nele.

1. Se você ainda não está aterrado, aterre-se adequadamente.
2. Alinhe a extremidade do DCPM com a abertura do chassis e, em seguida, deslize-a suavemente para dentro do chassis até encaixar no lugar.



O módulo e o slot são chaveados. Não force o módulo para dentro da abertura. Se o módulo não entrar facilmente, realinhar o módulo e inseri-lo no chassis.

3. Repita esta etapa para o DCPM restante.

#### **Passo 9: Instale ventiladores no chassi**

Para instalar os módulos do ventilador ao substituir o chassi, você deve executar uma sequência específica de tarefas.

1. Se você ainda não está aterrado, aterre-se adequadamente.
2. Alinhe as extremidades do módulo do ventilador de substituição com a abertura no chassi e, em seguida, deslize-o para dentro do chassi até que ele se encaixe no lugar.

Quando inserido num sistema ativo, o LED âmbar de atenção pisca quatro vezes quando o módulo da ventoinha é inserido com sucesso no chassis.

3. Repita estes passos para os restantes módulos do ventilador.
4. Alinhe a moldura com os pernos esféricos e, em seguida, empurre cuidadosamente a moldura para os pernos esféricos.

#### **Passo 10: Instale módulos de e/S.**

Para instalar módulos de e/S, incluindo os módulos NVRAM do chassis afetado, siga a sequência específica dos passos.

Você deve ter o chassi instalado para que você possa instalar os módulos de e/S nos slots correspondentes no chassi de substituição.

1. Se você ainda não está aterrado, aterre-se adequadamente.

2. Depois que o chassi de substituição for instalado no rack ou gabinete, instale os módulos de e/S em seus slots correspondentes no chassi de substituição, deslizando suavemente o módulo de e/S para o slot até que o trinco do came de e/S com letras e numerado comece a engatar e, em seguida, empurre o trinco do came de e/S totalmente para cima para bloquear o módulo no lugar.
3. Recable o módulo I/O, conforme necessário.
4. Repita a etapa anterior para os módulos de e/S restantes que você reservou.



Se o chassi com deficiência tiver painéis de e/S vazios, mova-os para o chassi de substituição neste momento.

### **Passo 11: Instale as fontes de alimentação**

A instalação das fontes de alimentação ao substituir um chassi envolve a instalação das fontes de alimentação no chassi de substituição e a conexão à fonte de alimentação.

1. Se você ainda não está aterrado, aterre-se adequadamente.
2. Certifique-se de que os balanceiros das fontes de alimentação estão na posição desligada.
3. Utilizando ambas as mãos, apoie e alinhe as extremidades da fonte de alimentação com a abertura no chassis do sistema e, em seguida, empurre cuidadosamente a fonte de alimentação para o chassis até encaixar no devido lugar.

As fontes de alimentação são chaveadas e só podem ser instaladas de uma forma.



Não utilize força excessiva ao deslizar a fonte de alimentação para o sistema. Pode danificar o conector.

4. Volte a ligar o cabo de alimentação e fixe-o à fonte de alimentação utilizando o mecanismo de bloqueio do cabo de alimentação.



Ligue apenas o cabo de alimentação à fonte de alimentação. Não ligue o cabo de alimentação a uma fonte de alimentação neste momento.

5. Repita as etapas anteriores para qualquer fonte de alimentação restante.

### **Passo 12: Instale os módulos LED USB**

Instale os módulos LED USB no chassis de substituição.

1. Localize a ranhura do módulo LED USB na parte frontal do chassis de substituição, diretamente sob os compartimentos DCPM.
2. Alinhe as extremidades do módulo com o compartimento de LED USB e empurre cuidadosamente o módulo até encaixar.

### **Passo 13: Instale o controlador**

Depois de instalar o módulo do controlador e quaisquer outros componentes no chassis de substituição, inicie-o.

1. Se você ainda não está aterrado, aterre-se adequadamente.
2. Ligue as fontes de alimentação a diferentes fontes de alimentação e, em seguida, ligue-as.

3. Alinhe a extremidade do módulo do controlador com a abertura no chassis e, em seguida, empurre cuidadosamente o módulo do controlador até meio do sistema.



Não introduza completamente o módulo do controlador no chassis até ser instruído a fazê-lo.

4. Recable o console para o módulo do controlador e, em seguida, reconete a porta de gerenciamento.
5. Com a alavanca do came na posição aberta, deslize o módulo do controlador para dentro do chassi e empurre firmemente o módulo do controlador para dentro até que ele atenda ao plano médio e esteja totalmente assentado e, em seguida, feche a alça do came até que ele encaixe na posição travada.



Não utilize força excessiva ao deslizar o módulo do controlador para o chassis; poderá danificar os conectores.

O módulo do controlador começa a arrancar assim que estiver totalmente assente no chassis.

6. Repita os passos anteriores para instalar o segundo controlador no chassis de substituição.
7. Inicialize cada controlador.

## Restaure e verifique a configuração - ASA A900

Para concluir a substituição do chassis, tem de concluir tarefas específicas.

### Etapa 1: Verifique e defina o estado HA do chassi

Você deve verificar o estado de HA do chassi e, se necessário, atualizar o estado para corresponder à configuração do sistema.

1. No modo de manutenção, a partir de qualquer um dos módulos do controlador, apresentar o estado HA do módulo do controlador local e do chassis: `ha-config show`

O estado HA deve ser o mesmo para todos os componentes.

2. Se o estado do sistema apresentado para o chassis não corresponder à configuração do sistema:
  - a. Defina o estado HA para o chassis: `ha-config modify chassis ha-state`

O valor para HA-State pode ser um dos seguintes:

- ha
- não ha

3. Confirme se a definição foi alterada: `ha-config show`
4. Se você ainda não o fez, recable o resto de seu sistema.

### Passo 2: Abra o sistema

1. Se você não tiver feito isso, conete os cabos de alimentação de volta às PSUs.
2. Ligue as PSUs alternando o botão BASCULANTE para **ON** e aguarde até que os controladores se liguem completamente.
3. Verifique a parte dianteira e traseira do chassis e dos controladores quanto a quaisquer luzes de avaria após o arranque.

4. Conecte-se ao endereço IP SP ou BMC dos nós via SSH. Esse será o mesmo endereço usado para encerrar os nós.
5. Execute verificações de integridade adicionais conforme descrito em ["How\\_to\\_Perform\\_a\\_cluster\\_health\\_check\\_with\\_a\\_script\\_in\\_ONTAP"](#)
6. Ligue novamente o AutoSupport (termine a mensagem da janela de manutenção): `system node autosupport invoke -node * -type all -message MAINT=end`



Como prática recomendada, você deve fazer o seguinte:

- Resolver qualquer ["Alertas e riscos de bem-estar do Active IQ"](#) um (o Active IQ levará tempo para processar o suporte automático pós-ativação - esperar um atraso nos resultados)
- Executar ["Active IQ Config Advisor"](#)
- Verifique o estado do sistema utilizando ["How\\_to\\_Perform\\_a\\_cluster\\_health\\_check\\_with\\_a\\_script\\_in\\_ONTAP"](#)

### Passo 3: Devolva a peça com falha ao NetApp

Devolva a peça com falha ao NetApp, conforme descrito nas instruções de RMA fornecidas com o kit. Consulte a ["Devolução de peças e substituições"](#) página para obter mais informações.

## Controlador

### Substitua o módulo do controlador - ASA A900

Para substituir o módulo do controlador desativado, tem de desligar o controlador desativado, mover os componentes internos para o módulo do controlador de substituição, instalar o módulo do controlador de substituição e reiniciar o controlador de substituição.

#### Antes de começar

Tem de rever os pré-requisitos para o procedimento de substituição e selecionar o correto para a sua versão do sistema operativo ONTAP.

- Todas as gavetas de unidades devem estar funcionando corretamente.
- Se o seu sistema for um sistema FlexArray ou tiver uma licença V\_StorageAttach, você deve consultar as etapas adicionais necessárias antes de executar este procedimento.
- Se o seu sistema estiver em um par de HA, o controlador saudável deve ser capaz de assumir o controlador que está sendo substituído (referido neste procedimento como ""controlador prejudicado"").
- Se o sistema estiver em uma configuração do MetroCluster, você deverá revisar a seção ["Escolher o procedimento de recuperação correto"](#) para determinar se deve usar esse procedimento.

Se esse for o procedimento que você deve usar, observe que o procedimento de substituição da controladora de um controlador em uma configuração de MetroCluster de quatro ou oito nós é o mesmo que em um par de HA. Nenhuma etapa específica do MetroCluster é necessária porque a falha é restrita a um par de HA e os comandos de failover de storage podem ser usados para fornecer operações sem interrupções durante a substituição.

- Você deve substituir o componente com falha por um componente FRU de substituição que você recebeu de seu provedor.
- Você deve estar substituindo um módulo de controlador por um módulo de controlador do mesmo tipo de modelo. Você não pode atualizar seu sistema apenas substituindo o módulo do controlador.
- Não é possível alterar nenhuma unidade ou compartimentos de unidades como parte deste procedimento.
- Neste procedimento, o dispositivo de inicialização é movido do controlador prejudicado para o controlador de substituição, de modo que o controlador de substituição será inicializado na mesma versão do ONTAP que o módulo do controlador antigo.
- É importante que você aplique os comandos nessas etapas nos sistemas corretos:
  - O controlador prejudicado é o controlador que está a ser substituído.
  - O controlador de substituição é o novo controlador que está substituindo o controlador prejudicado.
  - O controlador saudável é o controlador sobrevivente.
- Você deve sempre capturar a saída do console do controlador para um arquivo de texto.

Isso fornece um Registro do procedimento para que você possa solucionar qualquer problema que possa encontrar durante o processo de substituição.

#### **Desligue o controlador desativado - ASA A900**

Encerre ou assuma o controlador afetado utilizando uma das seguintes opções.

## Opção 1: A maioria dos sistemas

Para encerrar o controlador com deficiência, você deve determinar o status do controlador e, se necessário, assumir o controlador para que o controlador saudável continue fornecendo dados do armazenamento do controlador com deficiência.

### Sobre esta tarefa

- Se você tiver um sistema SAN, você deve ter verificado mensagens de `cluster kernel-service show`evento )` para o blade SCSI do controlador afetado. O ``cluster kernel-service show` comando (do modo avançado `priv`) exibe o nome do nó, "[status do quorum](#)" desse nó, o status de disponibilidade desse nó e o status operacional desse nó.

Cada processo SCSI-blade deve estar em quórum com os outros nós no cluster. Qualquer problema deve ser resolvido antes de prosseguir com a substituição.

- Se você tiver um cluster com mais de dois nós, ele deverá estar no quórum. Se o cluster não estiver em quórum ou se um controlador íntegro exibir `false` para qualificação e integridade, você deverá corrigir o problema antes de encerrar o controlador prejudicado; "[Sincronize um nó com o cluster](#)" consulte .

### Passos

1. Se o AutoSupport estiver ativado, suprimir a criação automática de casos invocando uma mensagem AutoSupport: `system node autosupport invoke -node * -type all -message MAINT=<# of hours>h`

A seguinte mensagem AutoSupport suprime a criação automática de casos por duas horas:

```
cluster1:> system node autosupport invoke -node * -type all -message MAINT=2h
```

2. Desative a giveback automática a partir da consola do controlador saudável: `storage failover modify -node local -auto-giveback false`



Quando vir *do* pretende desativar a auto-giveback?, introduza `y`.

3. Leve o controlador prejudicado para o prompt Loader:

Se o controlador afetado estiver a apresentar...	Então...
O prompt Loader	Vá para a próxima etapa.
A aguardar pela giveback...	Pressione Ctrl-C e responda <code>y</code> quando solicitado.
Prompt do sistema ou prompt de senha	Assuma ou interrompa o controlador prejudicado do controlador saudável: <code>storage failover takeover -ofnode <i>impaired_node_name</i></code>  Quando o controlador prejudicado mostrar aguardando a giveback..., pressione Ctrl-C e responda <code>y</code> .

## Opção 2: O controlador está em um MetroCluster



Não use este procedimento se o sistema estiver em uma configuração de MetroCluster de dois nós.

Para encerrar o controlador com deficiência, você deve determinar o status do controlador e, se necessário, assumir o controlador para que o controlador saudável continue fornecendo dados do armazenamento do controlador com deficiência.

- Se você tiver um cluster com mais de dois nós, ele deverá estar no quórum. Se o cluster não estiver em quórum ou se um controlador íntegro exibir false para qualificação e integridade, você deverá corrigir o problema antes de encerrar o controlador prejudicado; "[Sincronize um nó com o cluster](#)" consulte .
- Se você tiver uma configuração MetroCluster, você deve ter confirmado que o estado de configuração do MetroCluster está configurado e que os nós estão em um estado ativado e normal (`metrocluster node show`).

### Passos

1. Se o AutoSupport estiver ativado, suprimir a criação automática de casos invocando uma mensagem AutoSupport: `system node autosupport invoke -node * -type all -message MAINT=number_of_hours_downh`

A seguinte mensagem AutoSupport suprime a criação automática de casos por duas horas:

```
cluster1:*> system node autosupport invoke -node * -type all -message MAINT=2h
```

2. Desative a giveback automática a partir da consola do controlador saudável: `storage failover modify -node local -auto-giveback false`
3. Leve o controlador prejudicado para o prompt Loader:

Se o controlador afetado estiver a apresentar...	Então...
O prompt Loader	Vá para a próxima etapa.
A aguardar pela giveback...	Pressione Ctrl-C e responda <code>y</code> quando solicitado.
Prompt do sistema ou prompt de senha (digite a senha do sistema)	Assuma ou interrompa o controlador prejudicado do controlador saudável: <code>storage failover takeover -ofnode <i>impaired_node_name</i></code>  Quando o controlador prejudicado mostrar aguardando a giveback..., pressione Ctrl-C e responda <code>y</code> .

## Substitua o hardware do módulo do controlador - ASA A900

Para substituir o hardware do módulo do controlador, é necessário remover o controlador prejudicado, mover os componentes FRU para o módulo do controlador de substituição, instalar o módulo do controlador de substituição no chassis e, em seguida, inicializar o



sistema para o modo de manutenção.

A animação a seguir mostra todo o processo de movimentação de componentes do controlador prejudicado para o controlador de substituição.

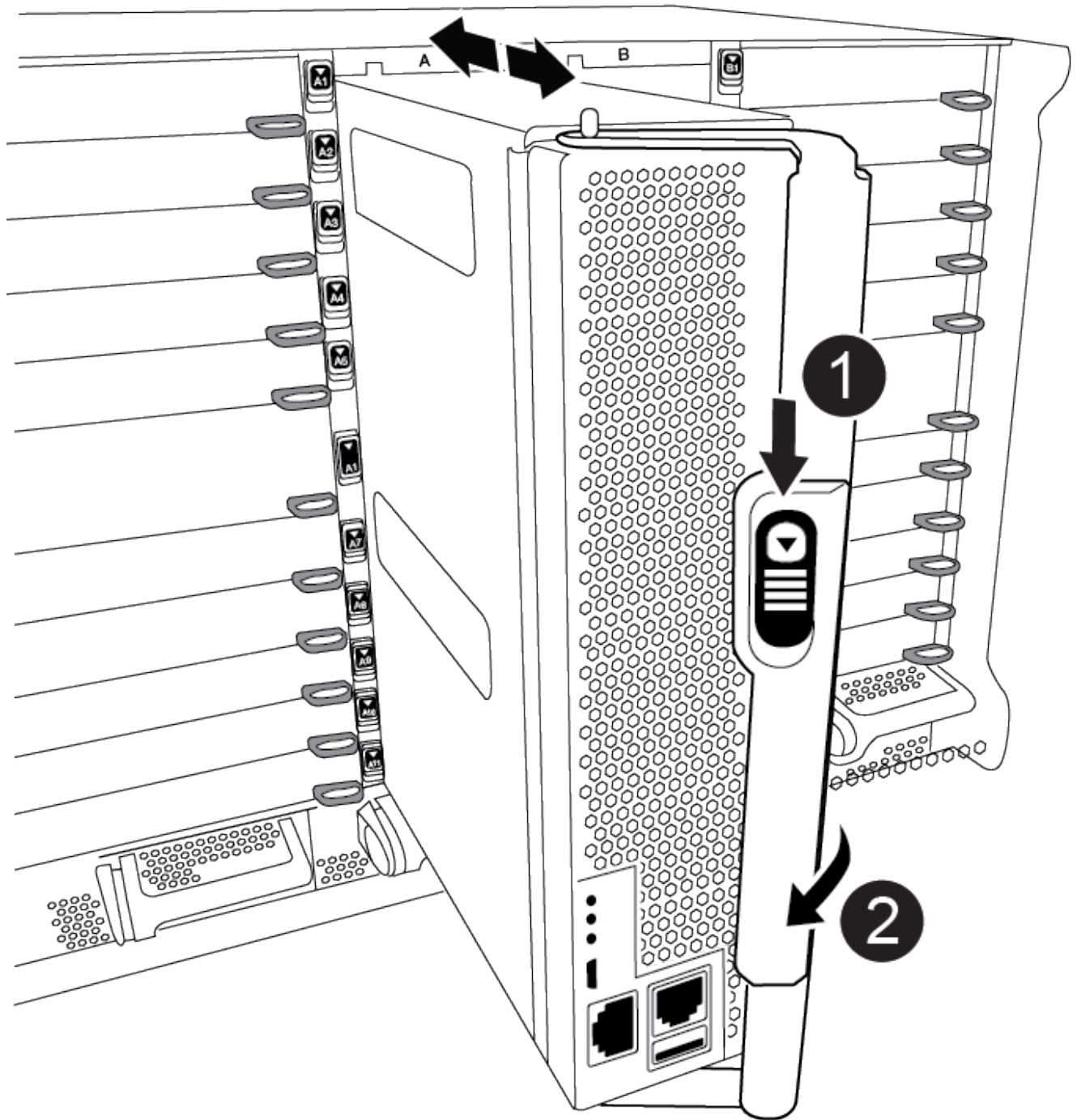
[Animação - mova os componentes para o controlador de substituição](#)

**Passo 1: Remova o módulo do controlador**

Para aceder aos componentes no interior do controlador, tem de remover primeiro o módulo do controlador do sistema e, em seguida, remover a tampa do módulo do controlador.

1. Se você ainda não está aterrado, aterre-se adequadamente.
2. Desconete os cabos do módulo do controlador desativado e mantenha o controle de onde os cabos foram conectados.
3. Deslize o botão terra cotta na pega do came para baixo até que este se destranque.

[Animação - Remover o controlador](#)



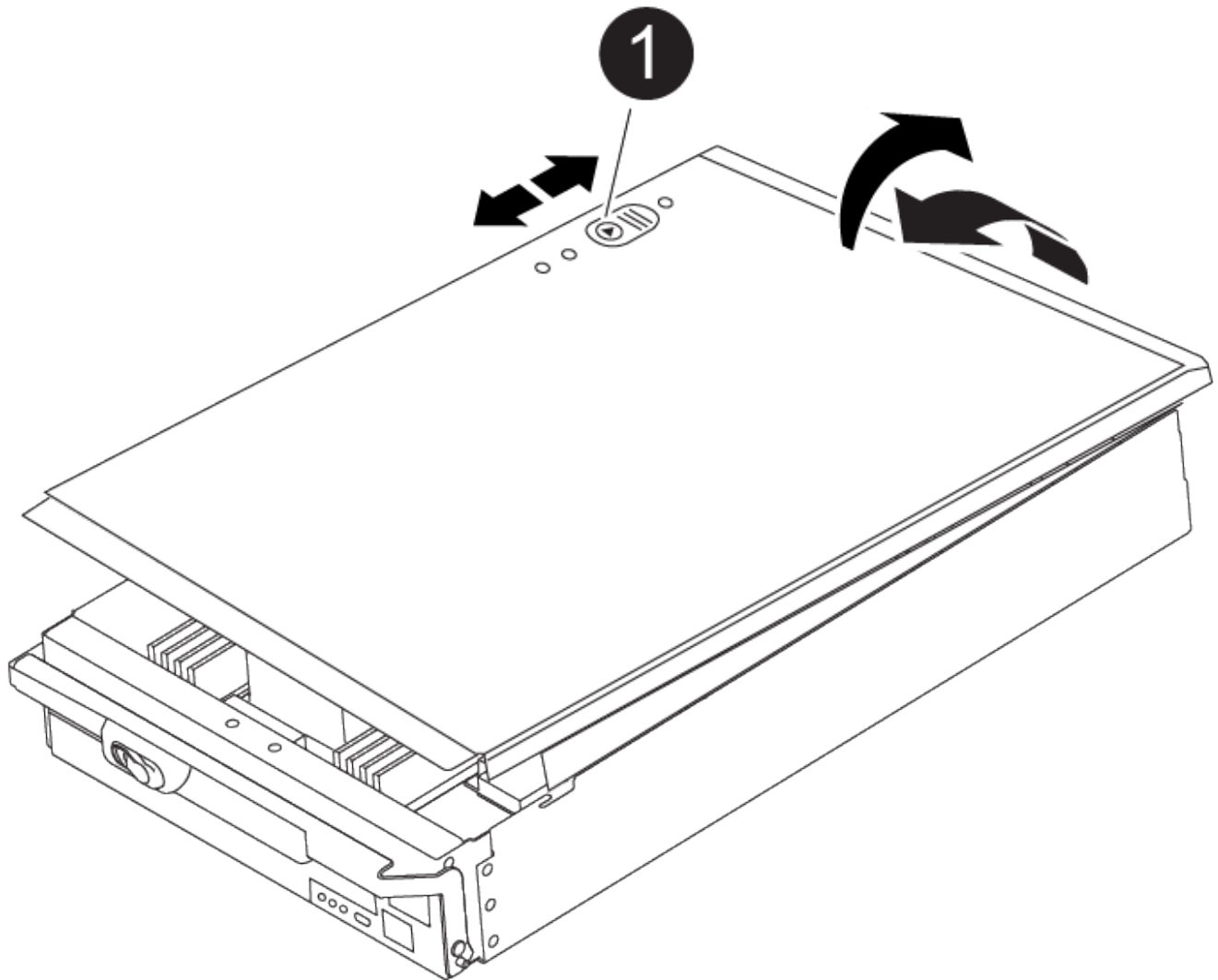
1	Botão de libertação do manípulo do excêntrico
2	Pega do came

- Rode o manípulo do excêntrico de forma a desengatar completamente o módulo do controlador do chassis e, em seguida, deslize o módulo do controlador para fora do chassis.

Certifique-se de que suporta a parte inferior do módulo do controlador enquanto o desliza para fora do

chassis.

5. Coloque a tampa do módulo do controlador para cima sobre uma superfície estável e plana, pressione o botão azul na tampa, deslize a tampa para a parte traseira do módulo do controlador e, em seguida, gire a tampa para cima e levante-a do módulo do controlador.



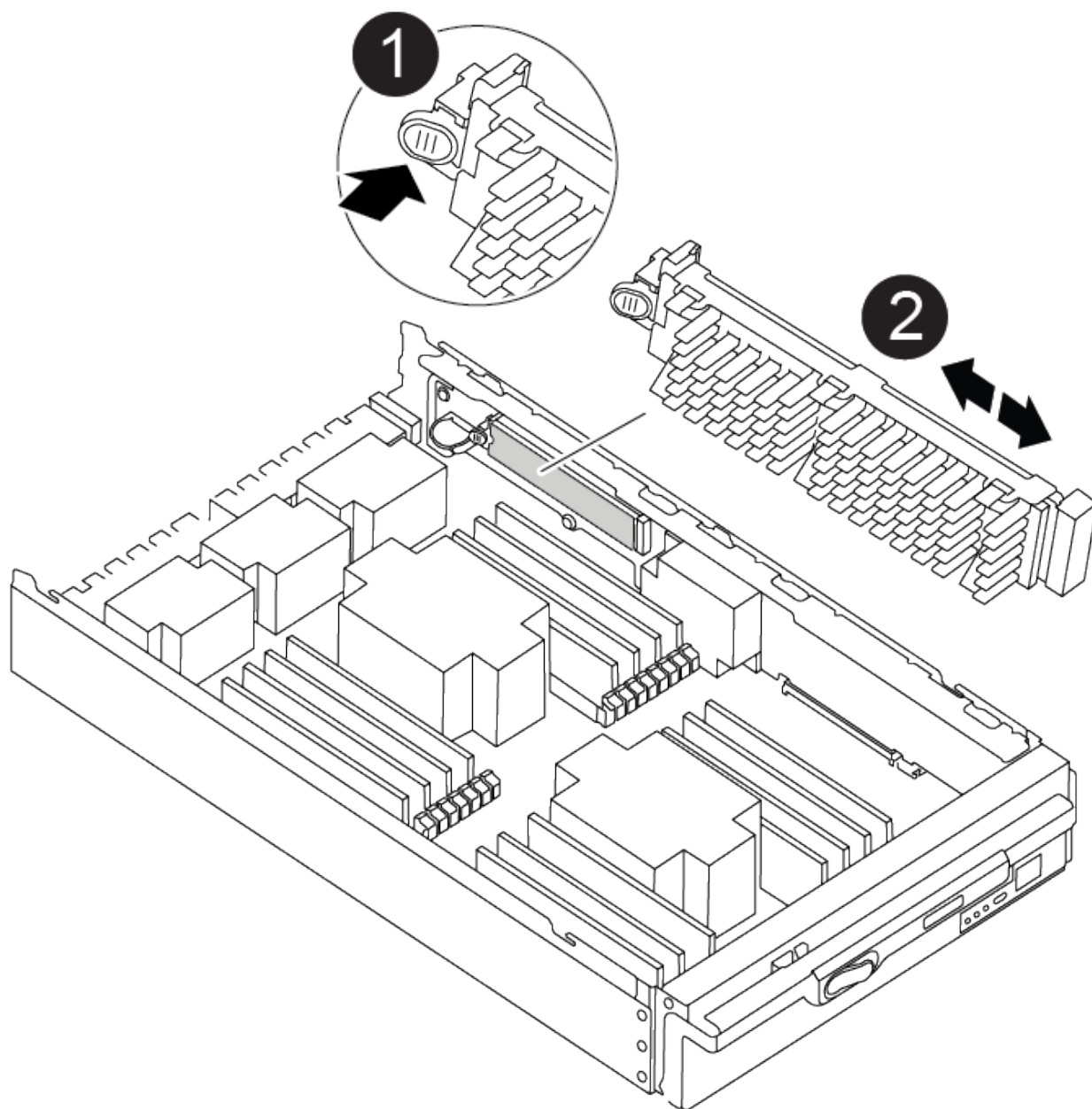
1

Botão de bloqueio da tampa do módulo do controlador

### Passo 2: Mova a Mídia de inicialização

Você deve localizar o suporte de inicialização e seguir as instruções para removê-lo do controlador antigo e inseri-lo no novo controlador.

1. Localize a Mídia de inicialização usando a ilustração a seguir ou o mapa da FRU no módulo do controlador:



1	Prima o separador de libertação
2	Suporte de arranque

2. Prima o botão azul no alojamento do suporte do suporte de arranque para soltar o suporte de arranque do respetivo alojamento e, em seguida, puxe-o cuidadosamente para fora do suporte de suporte de arranque.



Não torça nem puxe o suporte de arranque diretamente para cima, pois isto pode danificar o suporte ou o suporte de arranque.

3. Mova o suporte de arranque para o novo módulo do controlador, alinhe as extremidades do suporte de arranque com o alojamento da tomada e, em seguida, empurre-o suavemente para dentro do encaixe.

4. Verifique o suporte de arranque para se certificar de que está encaixado corretamente e completamente

no encaixe.

Se necessário, retire o suporte de arranque e volte a colocá-lo no socket.

5. Prima o suporte de arranque para baixo para engatar o botão de bloqueio no alojamento do suporte de suporte de arranque.

### Etapa 3: Mova os DIMMs do sistema

Para mover os DIMMs, localize-os e mova-os do controlador antigo para o controlador de substituição e siga a sequência específica de passos.

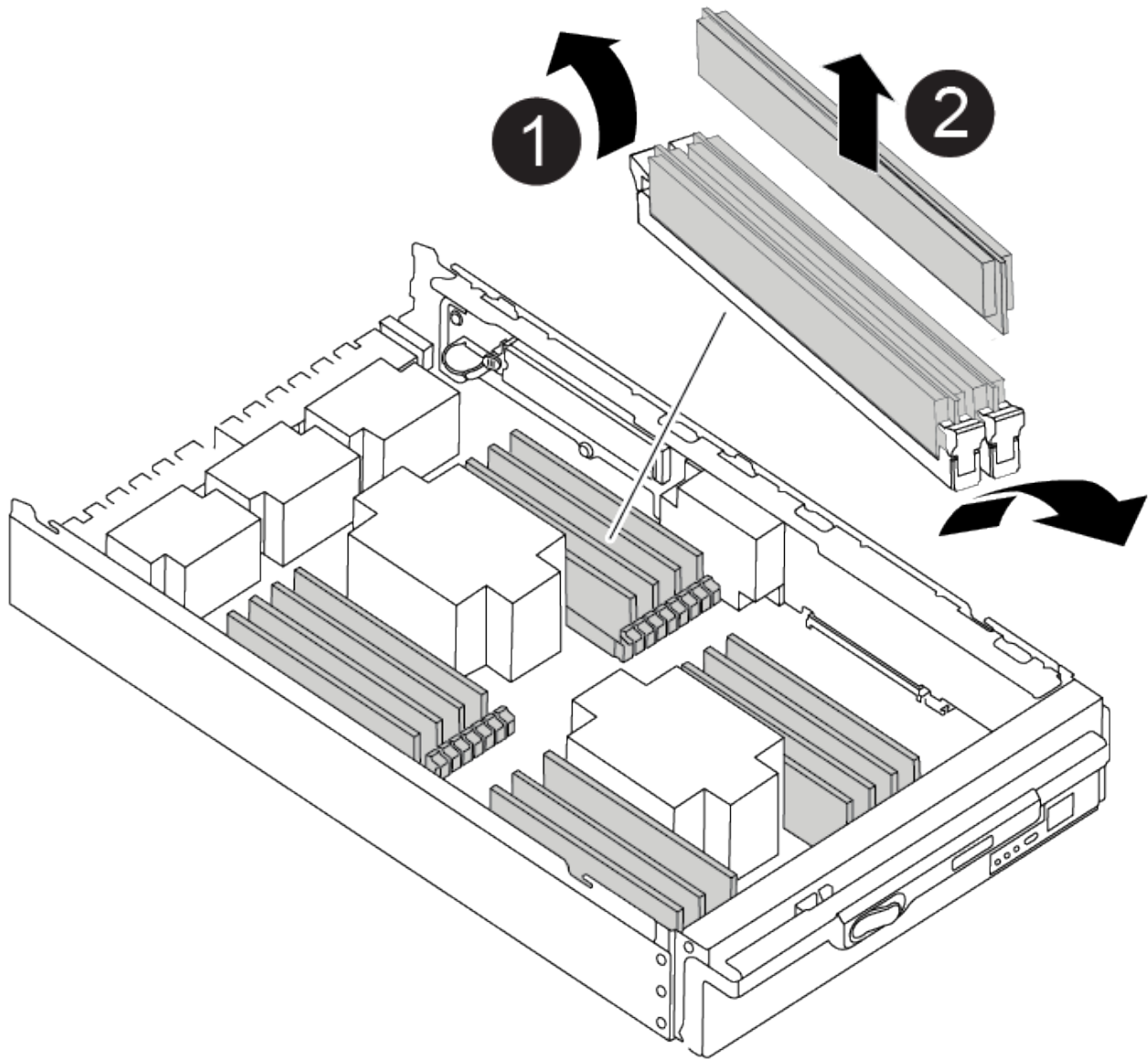


O CONTROLADOR Ver2 tem menos soquetes DIMM. Não há redução no número de DIMMs suportados ou alteração na numeração do soquete DIMM. Ao mover os DIMMs para o novo módulo do controlador, instale os DIMMs no mesmo número/local do soquete que o módulo do controlador prejudicado. Consulte o diagrama do mapa da FRU no módulo do controlador Ver2 para ver as localizações dos soquetes DIMM.

1. Se você ainda não está aterrado, aterre-se adequadamente.
2. Localize os DIMMs no módulo do controlador.
3. Observe a orientação do DIMM no soquete para que você possa inserir o DIMM no módulo do controlador de substituição na orientação adequada.
4. Ejete o DIMM de seu slot, empurrando lentamente as duas abas do ejetor do DIMM em ambos os lados do DIMM e, em seguida, deslize o DIMM para fora do slot.



Segure cuidadosamente o DIMM pelas bordas para evitar a pressão nos componentes da placa de circuito DIMM.



1	Patilhas do ejetor DIMM
2	DIMM

5. Localize o slot onde você está instalando o DIMM.

6. Certifique-se de que as abas do ejetor DIMM no conector estão na posição aberta e insira o DIMM diretamente no slot.

O DIMM encaixa firmemente no slot, mas deve entrar facilmente. Caso contrário, realinhar o DIMM com o slot e reinseri-lo.



Inspecione visualmente o DIMM para verificar se ele está alinhado uniformemente e totalmente inserido no slot.

7. Insira o DIMM diretamente no slot.

O DIMM encaixa firmemente no slot, mas deve entrar facilmente. Caso contrário, realinhar o DIMM com o slot e reinseri-lo.



Inspeccione visualmente o DIMM para verificar se ele está alinhado uniformemente e totalmente inserido no slot.

- Empurre com cuidado, mas firmemente, na borda superior do DIMM até que as abas do ejetor se encaixem no lugar sobre os entalhes nas extremidades do DIMM.
- Repita estas etapas para os DIMMs restantes.

#### **Passo 4: Instale o controlador**

Depois de instalar os componentes no módulo do controlador de substituição, tem de instalar o módulo do controlador de substituição no chassis do sistema e arrancar o sistema operativo.

Para pares de HA com dois módulos de controlador no mesmo chassi, a sequência em que você instala o módulo de controlador é especialmente importante porque ele tenta reiniciar assim que você o senta completamente no chassi.

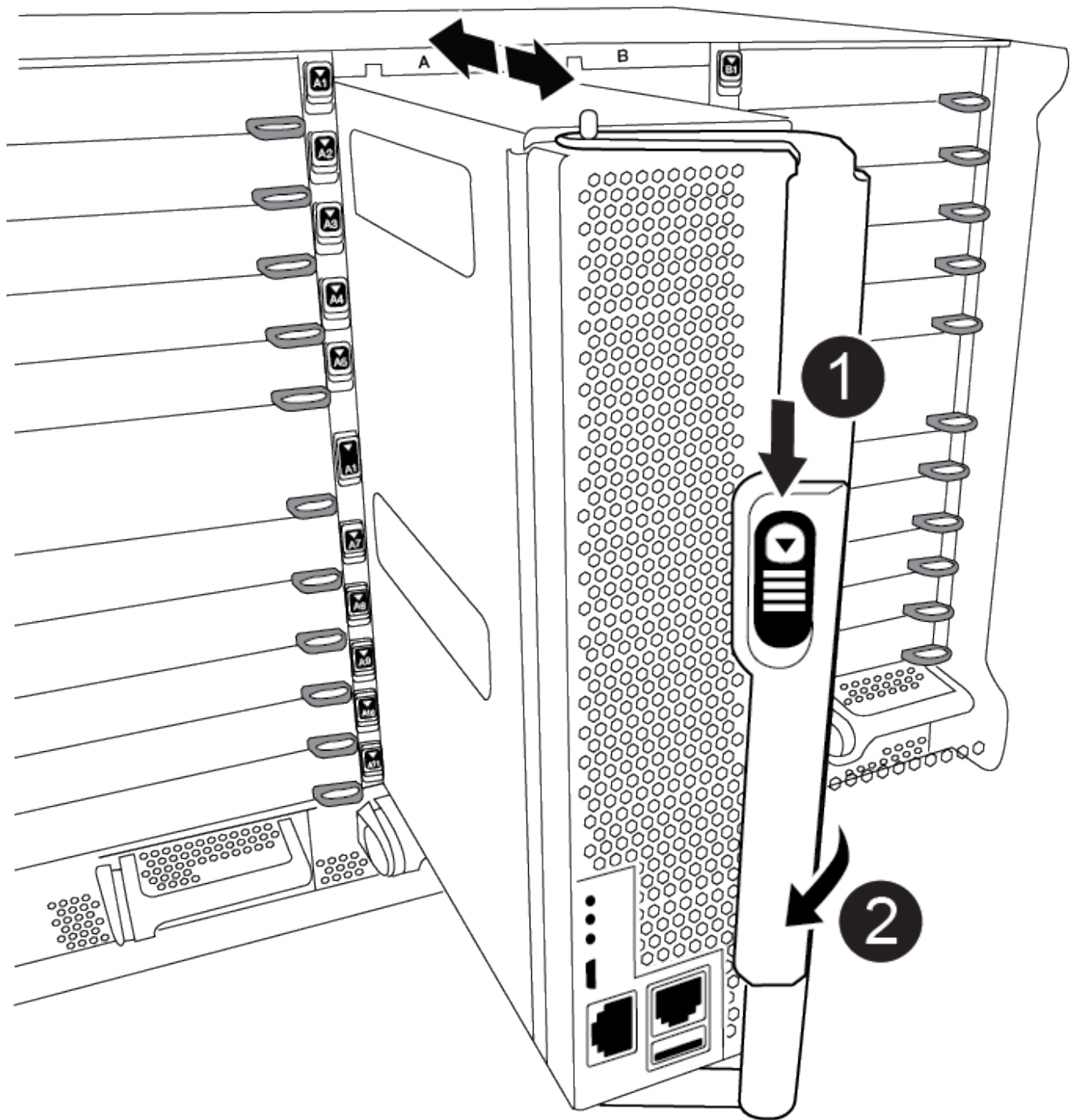


O sistema pode atualizar o firmware do sistema quando ele é inicializado. Não aborte este processo. O procedimento requer que você interrompa o processo de inicialização, o que você normalmente pode fazer a qualquer momento depois de solicitado a fazê-lo. No entanto, se o sistema atualizar o firmware do sistema quando ele é inicializado, você deve esperar até que a atualização seja concluída antes de interromper o processo de inicialização.

- Se você ainda não está aterrado, aterre-se adequadamente.
- Se ainda não o tiver feito, substitua a tampa no módulo do controlador.
- Alinhe a extremidade do módulo do controlador com a abertura no chassis e, em seguida, empurre cuidadosamente o módulo do controlador até meio do sistema.

[Animação - Instalar controlador](#)





1	Botão de libertação do manípulo do excêntrico
2	Pega do came



Não introduza completamente o módulo do controlador no chassis até ser instruído a fazê-lo.



4. Faça o cabeamento apenas das portas de gerenciamento e console, para que você possa acessar o sistema para executar as tarefas nas seções a seguir.



Você conetará o resto dos cabos ao módulo do controlador posteriormente neste procedimento.

5. Conclua a reinstalação do módulo do controlador:

- a. Se ainda não o tiver feito, reinstale o dispositivo de gerenciamento de cabos.
- b. Empurre firmemente o módulo do controlador para dentro do chassi até que ele atenda ao plano médio e esteja totalmente assentado.



Não utilize força excessiva ao deslizar o módulo do controlador para dentro do chassis para evitar danificar os conectores.

O módulo do controlador começa a arrancar assim que estiver totalmente assente no chassis. Esteja preparado para interromper o processo de inicialização.

- a. Rode o manípulo do excêntrico do módulo do controlador para a posição de bloqueio.
- b. Interrompa o processo de inicialização pressionando `Ctrl-C` quando você vir pressione `Ctrl-C` para o Menu de inicialização.
- c. Selecione a opção para inicializar NO Loader.

## Restaure e verifique a configuração do sistema - ASA A900

Depois de concluir a substituição de hardware, você verifica a configuração de sistema de baixo nível do controlador de substituição e reconfigura as configurações do sistema conforme necessário.

### Passo 1: Defina e verifique a hora do sistema

Você deve verificar a hora e a data no módulo do controlador de substituição em relação ao módulo do controlador de integridade em um par de HA, ou em um servidor de tempo confiável em uma configuração autônoma. Se a hora e a data não corresponderem, tem de os repor no módulo do controlador de substituição para evitar possíveis interrupções nos clientes devido a diferenças de tempo.

### Sobre esta tarefa

É importante que você aplique os comandos nas etapas nos sistemas corretos:

- O nó *replacement* é o novo nó que substituiu o nó prejudicado como parte deste procedimento.
- O nó *Healthy* é o parceiro de HA do nó *replacement*.

### Passos

1. Se o nó *replacement* não estiver no prompt Loader, interrompa o sistema para o prompt Loader.
2. No nó *Healthy*, verifique a hora do sistema: `cluster date show`

A data e a hora são baseadas no fuso horário configurado.

3. No prompt DO Loader, verifique a data e a hora no nó *replacement*: `show date`

A data e a hora são dadas em GMT.

4. Se necessário, defina a data em GMT no nó de substituição: `set date mm/dd/yyyy`
5. Se necessário, defina a hora em GMT no nó de substituição: `set time hh:mm:ss`
6. No prompt DO Loader, confirme a data e a hora no nó *replacement*: `show date`

A data e a hora são dadas em GMT.

## Etapa 2: Verifique e defina o estado HA do controlador

Você deve verificar o HA estado do módulo do controlador e, se necessário, atualizar o estado para corresponder à configuração do sistema.

1. No modo de manutenção a partir do módulo do controlador de substituição, verifique se todos os componentes apresentam o HA mesmo estado: `ha-config show`

Se o seu sistema estiver em...	O estado HA para todos os componentes deve ser...
Um par de HA	ha
Configuração de FC MetroCluster com quatro ou mais nós	mcc
Uma configuração IP MetroCluster	mccip

2. Se o estado do sistema apresentado do módulo do controlador não corresponder à configuração do sistema, defina o HA estado para o módulo do controlador: `ha-config modify controller ha-state`
3. Se o estado do sistema apresentado do chassis não corresponder à configuração do sistema, defina o HA estado do chassis: `ha-config modify chassis ha-state`

## Recable o sistema - ASA A900

Continue o procedimento de substituição reativando as configurações de armazenamento e rede.

### Passo 1: Recable o sistema

É necessário reabilitar as conexões de rede e armazenamento do módulo do controlador.

### Passos

1. Recable o sistema.
2. Verifique se o cabeamento está correto usando "[Active IQ Config Advisor](#)"o .
  - a. Baixe e instale o Config Advisor.
  - b. Insira as informações do sistema de destino e clique em coletar dados.
  - c. Clique na guia cabeamento e examine a saída. Certifique-se de que todos os compartimentos de disco sejam exibidos e todos os discos apareçam na saída, corrigindo quaisquer problemas de cabeamento

encontrados.

- d. Verifique outro cabeamento clicando na guia apropriada e, em seguida, examinando a saída do Config Advisor.



As informações de identificação do sistema e atribuição de disco residem no módulo NVRAM, que está em um módulo separado do módulo do controlador e não é afetado pela substituição do módulo do controlador.

## Etapa 2: Reatribuir discos

Se o sistema de storage estiver em um par de HA, a ID do sistema do novo módulo de controladora será automaticamente atribuída aos discos quando o giveback ocorrer no final do procedimento. Você deve confirmar a alteração do ID do sistema quando você inicializar o controlador *replacement* e, em seguida, verificar se a alteração foi implementada.

Este procedimento aplica-se apenas a sistemas que executam o ONTAP em um par de HA.

1. Se o controlador *replacement* estiver no modo Manutenção (mostrando o `*>` prompt), saia do modo Manutenção e vá para o prompt Loader: `halt`
2. A partir do prompt Loader no controlador *replacement*, inicialize o controlador, inserindo `y` se for solicitado a substituir o ID do sistema devido a uma incompatibilidade de ID do sistema: `boot_ontap`
3. Aguarde até que a `Waiting for giveback...` mensagem seja exibida no console do controlador *replacement* e, em seguida, a partir do controlador saudável, verifique se o novo ID do sistema do parceiro foi atribuído automaticamente: `storage failover show`

Na saída do comando, você verá uma mensagem informando que a ID do sistema foi alterada no controlador prejudicado, mostrando as IDs antigas e novas corretas. No exemplo a seguir, o `node2` foi substituído e tem um novo ID de sistema de `151759706`.

```
node1> `storage failover show`
Node                Partner                Takeover
-----                -----                -
node1                node2                false
partner (Old:
151759706), In takeover
node2                node1                -
(HA mailboxes)                Waiting for giveback
```

4. A partir do controlador saudável, verifique se todos os core dumps são salvos:
  - a. Mude para o nível de privilégio avançado: `set -privilege advanced`

Você pode responder `y` quando solicitado a continuar no modo avançado. O prompt do modo avançado é exibido (`*>`).

- b. Salve quaisquer core dumps: `system node run -node local-node-name partner savecore`

c. Aguarde até que o comando `savecore` seja concluído antes de emitir o `giveback`.

Você pode inserir o seguinte comando para monitorar o progresso do comando `savecore`: `system node run -node local-node-name partner savecore -s`

d. Voltar ao nível de privilégio de administrador: `set -privilege admin`

5. Se o sistema de storage tiver o Storage ou o volume Encryption configurado, você deverá restaurar a funcionalidade Storage ou volume Encryption usando um dos procedimentos a seguir, dependendo se você estiver usando o gerenciamento de chaves integrado ou externo:

- ["Restaurar chaves de criptografia integradas de gerenciamento de chaves"](#)
- ["Restaurar chaves de criptografia de gerenciamento de chaves externas"](#)

6. Devolver o controlador:

a. A partir do controlador saudável, devolva o armazenamento do controlador substituído: `storage failover giveback -ofnode replacement_node_name`

O controlador *replacement* recupera seu armazenamento e completa a inicialização.

Se você for solicitado a substituir a ID do sistema devido a uma incompatibilidade de ID do sistema, y digite .



Se o `giveback` for vetado, você pode considerar substituir os vetos.

Para obter mais informações, consulte o ["Comandos manuais de giveback"](#) tópico para substituir o veto.

a. Após a conclusão do `giveback`, confirme que o par de HA está saudável e que a aquisição é possível: `storage failover show`

A saída do `storage failover show` comando não deve incluir a ID do sistema alterada na mensagem do parceiro.

7. Verifique se os discos foram atribuídos corretamente: `storage disk show -ownership`

Os discos pertencentes ao controlador *replacement* devem mostrar o novo ID do sistema. No exemplo a seguir, os discos de propriedade de `node1` agora mostram o novo ID do sistema, `1873775277`:

```
node1> `storage disk show -ownership`
```

Disk Reserver	Aggregate Pool	Home	Owner	DR	Home ID	Home ID	Owner ID	DR	Home ID
1.0.0 1873775277	aggr0_1 Pool0	node1	node1	-		1873775277	1873775277	-	
1.0.1 1873775277	aggr0_1 Pool0	node1	node1			1873775277	1873775277	-	
.									
.									
.									

8. Se o sistema estiver em uma configuração MetroCluster, monitore o status do controlador:

```
metrocluster node show
```

A configuração do MetroCluster leva alguns minutos após a substituição para retornar a um estado normal, quando cada controlador mostrará um estado configurado, com espelhamento de DR ativado e um modo normal. A saída do comando "MetroCluster node show -fields node-systemid" exibe o ID do sistema antigo até que a configuração do MetroCluster retorne a um estado normal.

9. Se o controlador estiver em uma configuração MetroCluster, dependendo do estado MetroCluster, verifique se o campo ID inicial do DR mostra o proprietário original do disco se o proprietário original for um controlador no local de desastre.

Isso é necessário se ambos os seguintes itens forem verdadeiros:

- A configuração do MetroCluster está em um estado de switchover.
- O controlador *replacement* é o atual proprietário dos discos no local de desastre.

Para obter mais informações, consulte ["Alterações na propriedade do disco durante o takeover de HA e o switchover do MetroCluster em uma configuração de MetroCluster de quatro nós"](#) o tópico.

10. Se o sistema estiver em uma configuração do MetroCluster, verifique se cada controlador está configurado: `metrocluster node show - fields configuration-state`

```

node1_siteA::> metrocluster node show -fields configuration-state

dr-group-id          cluster node          configuration-state
-----
-----
1 node1_siteA        node1mcc-001         configured
1 node1_siteA        node1mcc-002         configured
1 node1_siteB        node1mcc-003         configured
1 node1_siteB        node1mcc-004         configured

4 entries were displayed.

```

11. Verifique se os volumes esperados estão presentes para cada controlador: `vol show -node node-name`
12. Se você desativou o controle automático na reinicialização, ative-o a partir do controlador íntegro: `storage failover modify -node replacement-node-name -onreboot true`

## Restauração completa do sistema - ASA A900

Para concluir o procedimento de substituição e restaurar o sistema para o funcionamento total, tem de voltar a efetuar a recuperação do armazenamento, restaurar a configuração da encriptação de armazenamento NetApp (se necessário) e instalar licenças para o novo controlador. Você deve concluir uma série de tarefas antes de restaurar o sistema para a operação completa.

### Passo 1: Instale licenças para o novo controlador

Você deve instalar novas licenças para o nó *replacement* se o nó prejudicado estiver usando recursos do ONTAP que exigem uma licença padrão (node-locked). Para recursos com licenças padrão, cada nó no cluster deve ter sua própria chave para o recurso.

#### Sobre esta tarefa

Até instalar chaves de licença, os recursos que exigem licenças padrão continuam disponíveis para o nó *replacement*. No entanto, se o nó prejudicado for o único nó no cluster com uma licença para o recurso, nenhuma alteração de configuração será permitida.

Além disso, o uso de recursos não licenciados no nó pode colocá-lo fora de conformidade com o seu contrato de licença, então você deve instalar a chave de licença de substituição ou chaves no nó *replacement* o mais rápido possível.

As chaves de licença devem estar no formato de 28 caracteres.

Você tem um período de carência de 90 dias para instalar as chaves de licença. Após o período de carência, todas as licenças antigas são invalidadas. Depois que uma chave de licença válida é instalada, você tem 24 horas para instalar todas as chaves antes que o período de carência termine.

Se o nó estiver em uma configuração do MetroCluster e todos os nós de um local tiverem sido substituídos, as chaves de licença devem ser instaladas no nó ou nós *replacement* antes do switchback.

## Passos

1. Se você precisar de novas chaves de licença, obtenha chaves de licença de substituição na "[Site de suporte da NetApp](#)" seção meu suporte em licenças de software.



As novas chaves de licença que você precisa são geradas automaticamente e enviadas para o endereço de e-mail em arquivo. Se você não receber o e-mail com as chaves de licença no prazo de 30 dias, entre em Contato com o suporte técnico.

2. Instale cada chave de licença: `system license add -license-code license-key, license-key...`
3. Remova as licenças antigas, se desejar:
  - a. Verifique se há licenças não utilizadas: `license clean-up -unused -simulate`
  - b. Se a lista estiver correta, remova as licenças não utilizadas: `license clean-up -unused`

### Passo 2: Verifique LIFs e Registre o número de série

Antes de retornar o nó *replacement* ao serviço, você deve verificar se os LIFs estão em suas portas iniciais e Registrar o número de série do nó *replacement* se o AutoSupport estiver ativado e redefinir a giveback automática.

## Passos

1. Verifique se as interfaces lógicas estão relatando para o servidor doméstico e as portas: `network interface show -is-home false`  
  
Se algum LIFs estiver listado como false, reverta-os para suas portas iniciais: `network interface revert -vserver * -lif *`
2. Registre o número de série do sistema com o suporte da NetApp.
  - Se o AutoSupport estiver ativado, envie uma mensagem AutoSupport para Registrar o número de série.
  - Se o AutoSupport não estiver ativado, ligue "[Suporte à NetApp](#)" para registrar o número de série.
3. Se uma janela de manutenção do AutoSupport foi acionada, encerre-a usando o `system node autosupport invoke -node * -type all -message MAINT=END` comando.
4. Se a giveback automática foi desativada, reative-a: `storage failover modify -node local -auto-giveback true`

### Passo 3: Devolva a peça com falha ao NetApp

Devolva a peça com falha ao NetApp, conforme descrito nas instruções de RMA fornecidas com o kit. Consulte a "[Devolução de peças e substituições](#)" página para obter mais informações.

## Substitua um DIMM - ASA A900

Você deve substituir um DIMM no controlador quando seu sistema de armazenamento encontrar erros como erros CECC excessivos (códigos de correção de erros Correctable) que são baseados em alertas do Monitor de integridade ou erros ECC incorrigíveis, geralmente causados por uma única falha de DIMM que impede o sistema de armazenamento de inicializar o ONTAP.

**Antes de começar**

Todos os outros componentes do sistema devem estar funcionando corretamente; caso contrário, você deve entrar em Contato com o suporte técnico.

Você deve substituir o componente com falha por um componente FRU de substituição que você recebeu de seu provedor.

**Passo 1: Desligue o controlador desativado**

Encerre ou assuma o controlador afetado utilizando uma das seguintes opções.



## Opção 1: A maioria dos sistemas

Para encerrar o controlador com deficiência, você deve determinar o status do controlador e, se necessário, assumir o controlador para que o controlador saudável continue fornecendo dados do armazenamento do controlador com deficiência.

### Sobre esta tarefa

- Se você tiver um sistema SAN, você deve ter verificado mensagens de `cluster kernel-service show`evento )` para o blade SCSI do controlador afetado. O ``cluster kernel-service show` comando (do modo avançado `priv`) exibe o nome do nó, "[status do quorum](#)" desse nó, o status de disponibilidade desse nó e o status operacional desse nó.

Cada processo SCSI-blade deve estar em quórum com os outros nós no cluster. Qualquer problema deve ser resolvido antes de prosseguir com a substituição.

- Se você tiver um cluster com mais de dois nós, ele deverá estar no quórum. Se o cluster não estiver em quórum ou se um controlador íntegro exibir `false` para qualificação e integridade, você deverá corrigir o problema antes de encerrar o controlador prejudicado; "[Sincronize um nó com o cluster](#)" consulte .

### Passos

1. Se o AutoSupport estiver ativado, suprimir a criação automática de casos invocando uma mensagem AutoSupport: `system node autosupport invoke -node * -type all -message MAINT=<# of hours>h`

A seguinte mensagem AutoSupport suprime a criação automática de casos por duas horas:

```
cluster1:> system node autosupport invoke -node * -type all -message MAINT=2h
```

2. Desative a giveback automática a partir da consola do controlador saudável: `storage failover modify -node local -auto-giveback false`



Quando vir *do* pretende desativar a auto-giveback?, introduza `y`.

3. Leve o controlador prejudicado para o prompt Loader:

Se o controlador afetado estiver a apresentar...	Então...
O prompt Loader	Vá para a próxima etapa.
A aguardar pela giveback...	Pressione Ctrl-C e responda <code>y</code> quando solicitado.
Prompt do sistema ou prompt de senha	Assuma ou interrompa o controlador prejudicado do controlador saudável: <code>storage failover takeover -ofnode <i>impaired_node_name</i></code>  Quando o controlador prejudicado mostrar aguardando a giveback..., pressione Ctrl-C e responda <code>y</code> .

## Opção 2: O controlador está em um MetroCluster



Não use este procedimento se o sistema estiver em uma configuração de MetroCluster de dois nós.

Para encerrar o controlador com deficiência, você deve determinar o status do controlador e, se necessário, assumir o controlador para que o controlador saudável continue fornecendo dados do armazenamento do controlador com deficiência.

- Se você tiver um cluster com mais de dois nós, ele deverá estar no quórum. Se o cluster não estiver em quórum ou se um controlador íntegro exibir false para qualificação e integridade, você deverá corrigir o problema antes de encerrar o controlador prejudicado; "[Sincronize um nó com o cluster](#)" consulte .
- Se você tiver uma configuração MetroCluster, você deve ter confirmado que o estado de configuração do MetroCluster está configurado e que os nós estão em um estado ativado e normal (`metrocluster node show`).

### Passos

1. Se o AutoSupport estiver ativado, suprimir a criação automática de casos invocando uma mensagem AutoSupport: `system node autosupport invoke -node * -type all -message MAINT=number_of_hours_downh`

A seguinte mensagem AutoSupport suprime a criação automática de casos por duas horas:

```
cluster1:*> system node autosupport invoke -node * -type all -message MAINT=2h
```

2. Desative a giveback automática a partir da consola do controlador saudável: `storage failover modify -node local -auto-giveback false`
3. Leve o controlador prejudicado para o prompt Loader:

Se o controlador afetado estiver a apresentar...	Então...
O prompt Loader	Vá para a próxima etapa.
A aguardar pela giveback...	Pressione Ctrl-C e responda <code>y</code> quando solicitado.
Prompt do sistema ou prompt de senha (digite a senha do sistema)	Assuma ou interrompa o controlador prejudicado do controlador saudável: <code>storage failover takeover -ofnode <i>impaired_node_name</i></code>  Quando o controlador prejudicado mostrar aguardando a giveback..., pressione Ctrl-C e responda <code>y</code> .

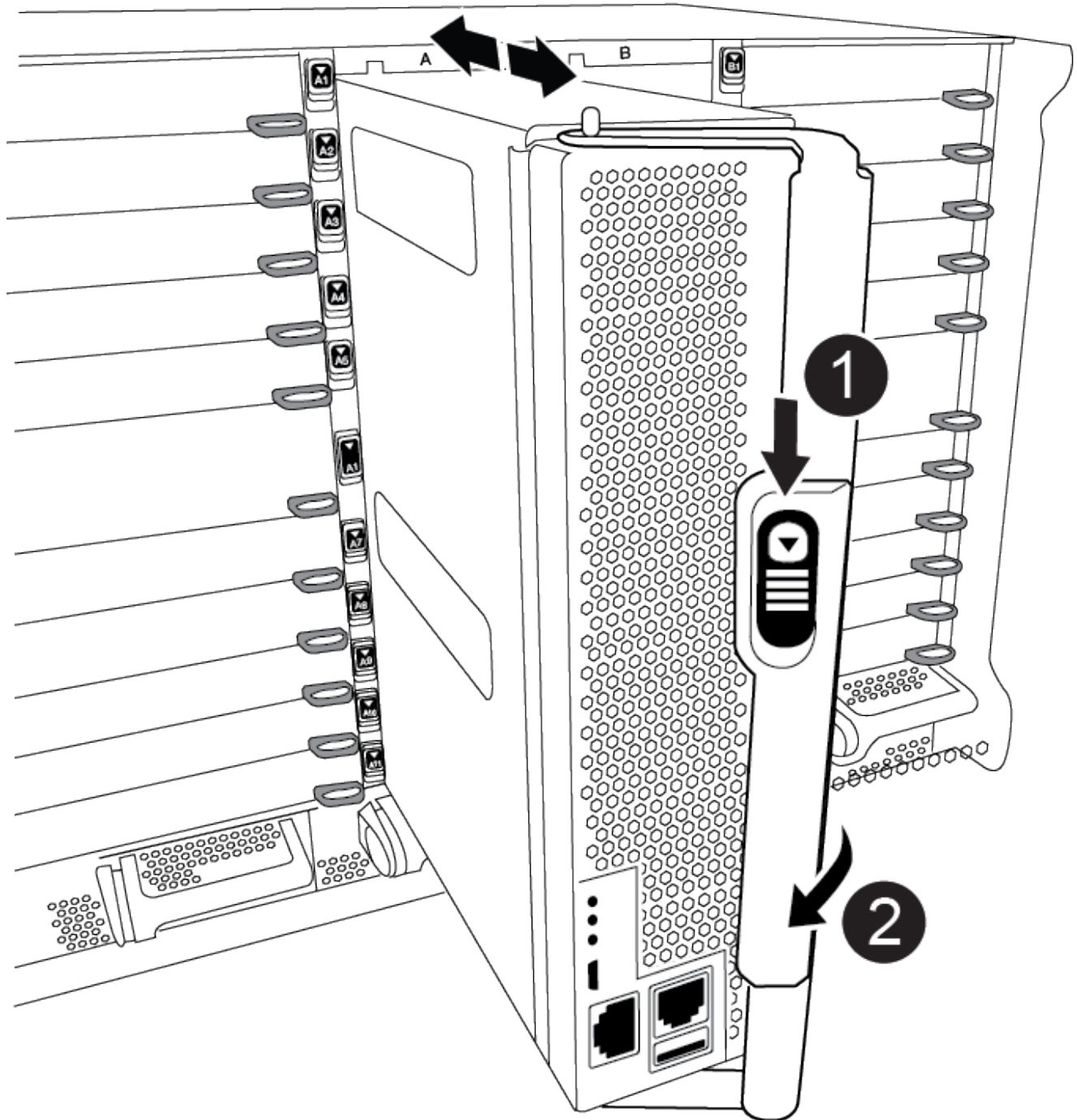
### Passo 2: Remova o módulo do controlador

Para aceder aos componentes no interior do controlador, tem de remover primeiro o módulo do controlador do sistema e, em seguida, remover a tampa do módulo do controlador.

1. Se você ainda não está aterrado, aterre-se adequadamente.

2. Desconecte os cabos do módulo do controlador desativado e mantenha o controle de onde os cabos foram conectados.
3. Deslize o botão terra cotta na pega do came para baixo até que este se destranque.

Animação - Remover o controlador



<b>1</b>	Botão de liberação do manípulo do excêntrico
----------	----------------------------------------------

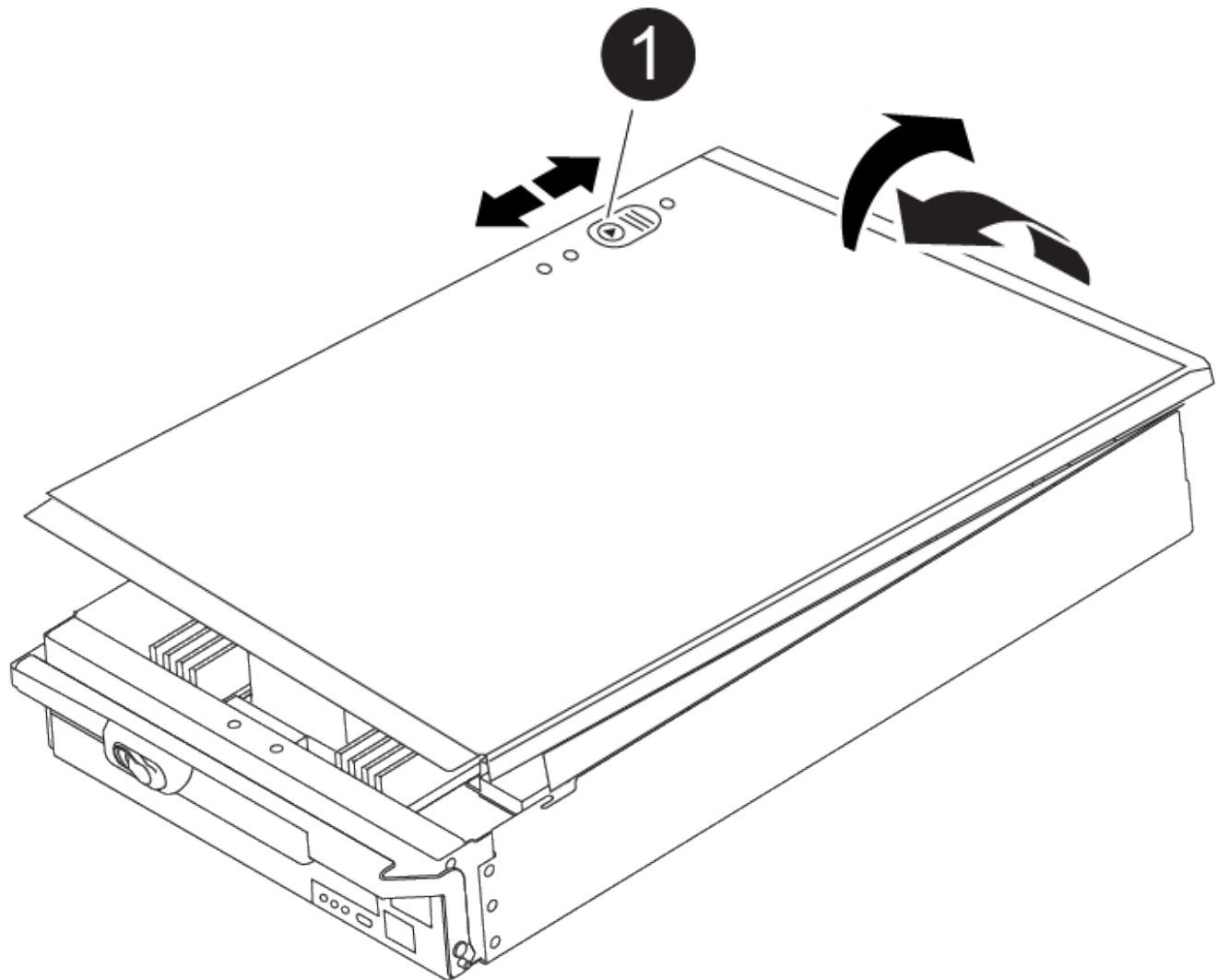
**2**

Pega do came

4. Rode o manípulo do excêntrico de forma a desengatar completamente o módulo do controlador do chassis e, em seguida, deslize o módulo do controlador para fora do chassis.

Certifique-se de que suporta a parte inferior do módulo do controlador enquanto o desliza para fora do chassis.

5. Coloque a tampa do módulo do controlador para cima sobre uma superfície estável e plana, pressione o botão azul na tampa, deslize a tampa para a parte traseira do módulo do controlador e, em seguida, gire a tampa para cima e levante-a do módulo do controlador.

**1**

Botão de bloqueio da tampa do módulo do controlador

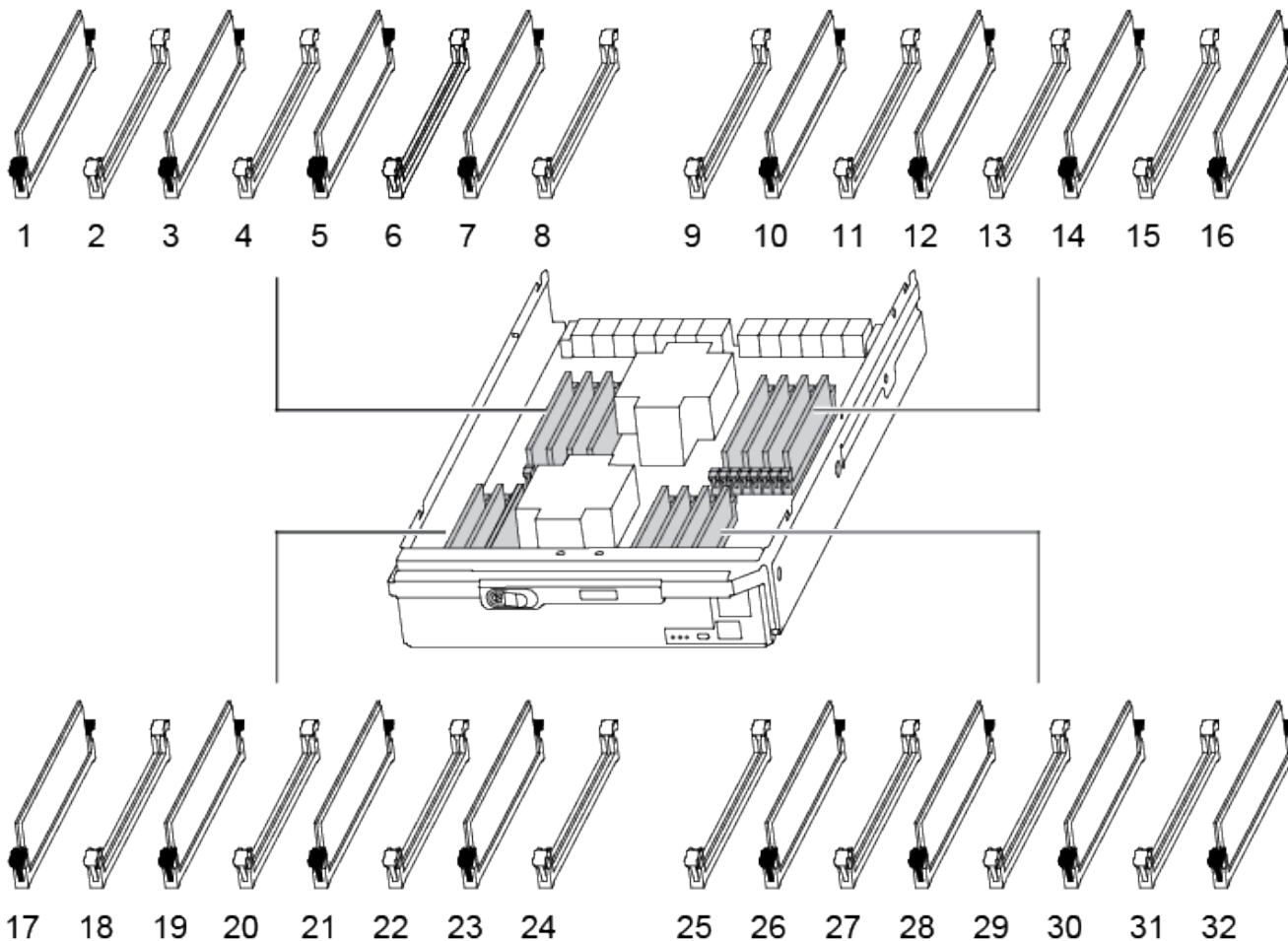
### Etapa 3: Substitua os DIMMs

Para substituir os DIMMs, localize-os dentro do controlador e siga a sequência específica de passos.



O CONTROLADOR Ver2 tem menos soquetes DIMM. Não há redução no número de DIMMs suportados ou alteração na numeração do soquete DIMM. Ao mover os DIMMs para o novo módulo do controlador, instale os DIMMs no mesmo número/local do soquete que o módulo do controlador prejudicado. Consulte o diagrama do mapa da FRU no módulo do controlador Ver2 para ver as localizações dos soquetes DIMM.

1. Se você ainda não está aterrado, aterre-se adequadamente.
2. Localize os DIMMs no módulo do controlador.

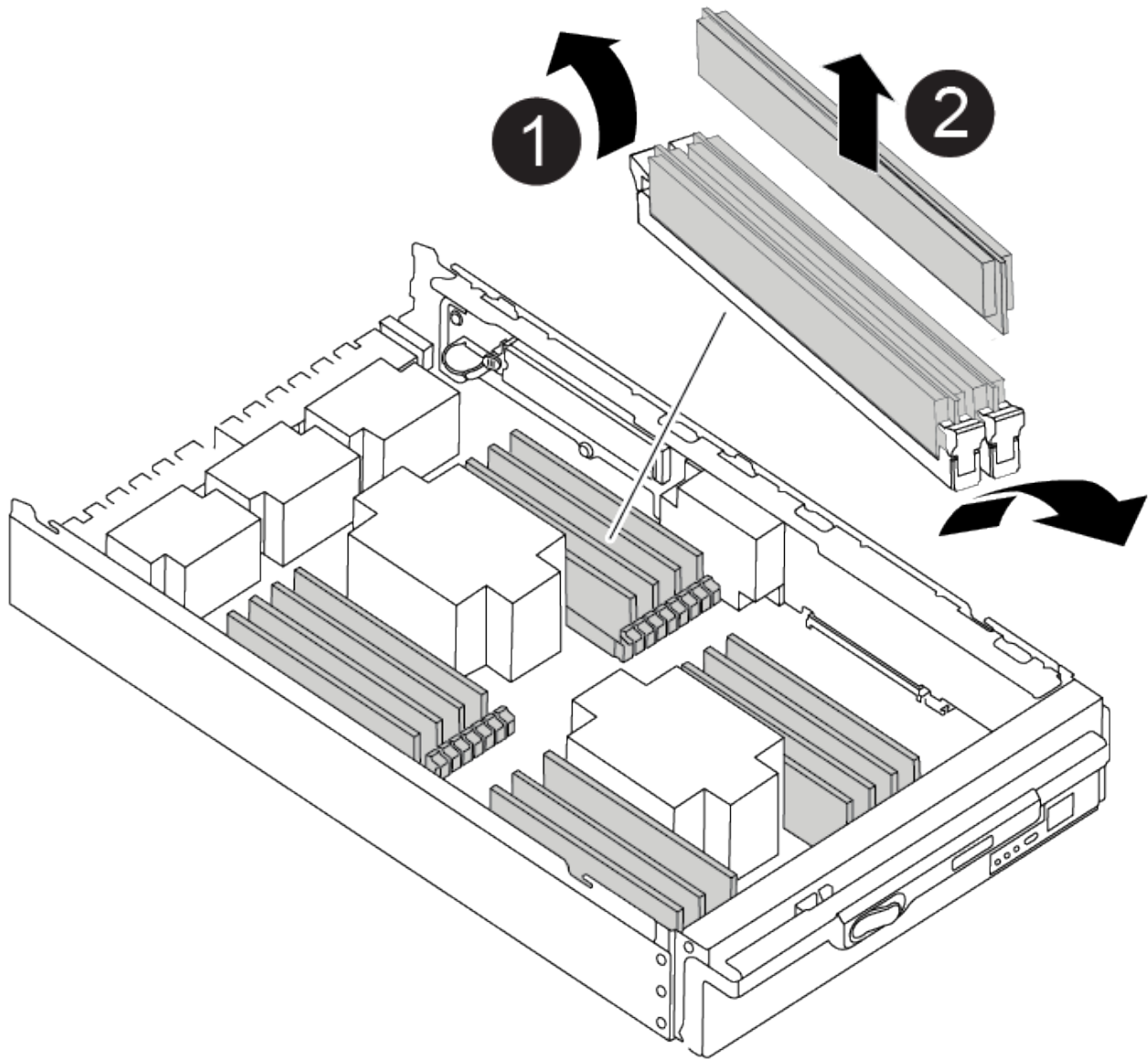


3. Eje o DIMM de seu slot, empurrando lentamente as duas abas do ejetor do DIMM em ambos os lados do DIMM e, em seguida, deslize o DIMM para fora do slot.



Segure cuidadosamente o DIMM pelas bordas para evitar a pressão nos componentes da placa de circuito DIMM.

[Animação - Substituir DIMM](#)



1	Patilhas do ejetor DIMM
2	DIMM

4. Remova o DIMM de substituição do saco de transporte antiestático, segure o DIMM pelos cantos e alinhe-o com o slot.

O entalhe entre os pinos no DIMM deve estar alinhado com a guia no soquete.

5. Certifique-se de que as abas do ejetor DIMM no conector estão na posição aberta e insira o DIMM diretamente no slot.

O DIMM encaixa firmemente no slot, mas deve entrar facilmente. Caso contrário, realinhar o DIMM com o slot e reinseri-lo.



Inspeccione visualmente o DIMM para verificar se ele está alinhado uniformemente e totalmente inserido no slot.

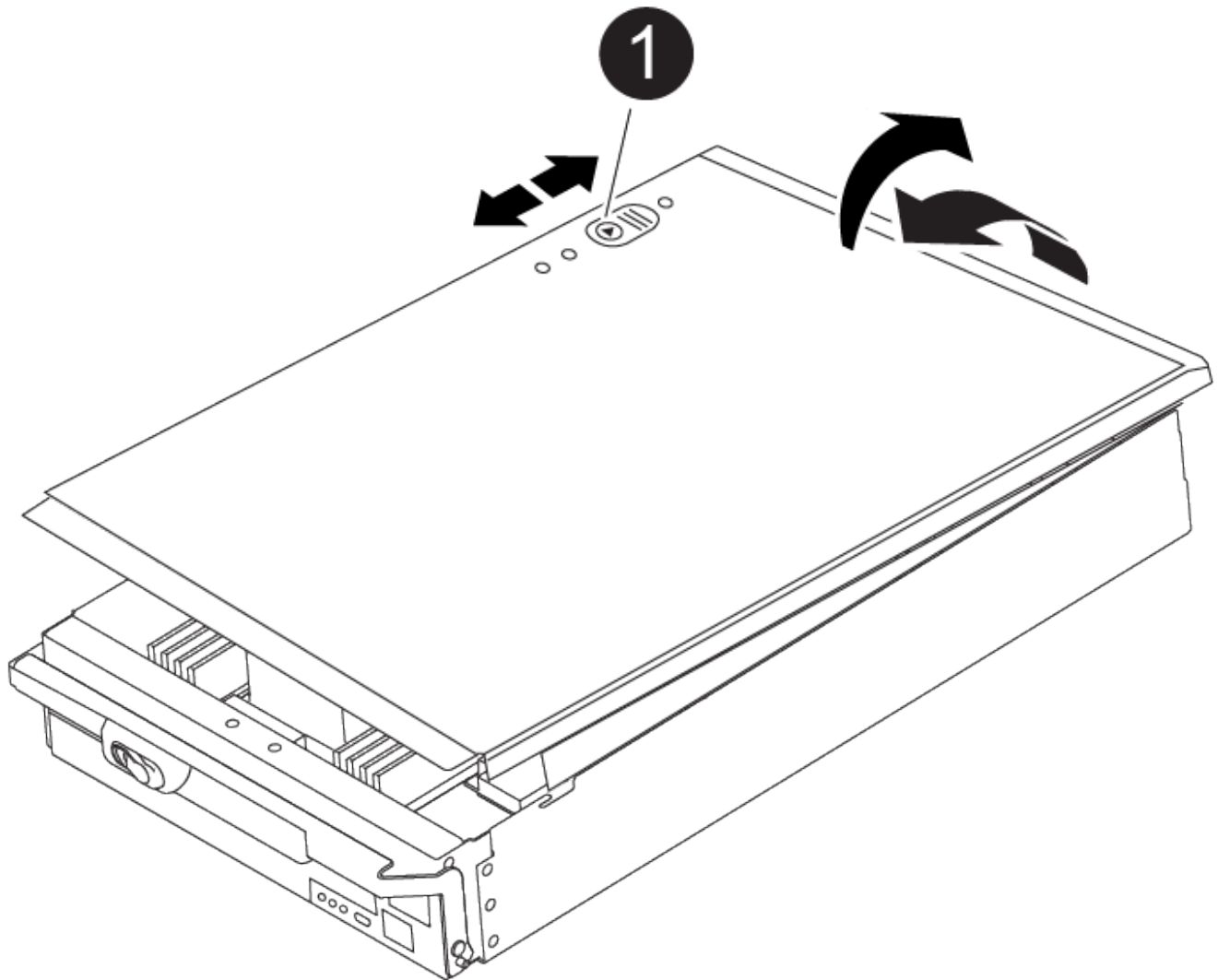
- Empurre com cuidado, mas firmemente, na borda superior do DIMM até que as abas do ejetor se encaixem no lugar sobre os entalhes nas extremidades do DIMM.
- Feche a tampa do módulo do controlador.

#### **Passo 4: Instale o controlador**

Depois de instalar os componentes no módulo do controlador, tem de instalar o módulo do controlador novamente no chassis do sistema e arrancar o sistema operativo.

Para pares de HA com dois módulos de controlador no mesmo chassi, a sequência em que você instala o módulo de controlador é especialmente importante porque ele tenta reiniciar assim que você o senta completamente no chassi.

- Se você ainda não está aterrado, aterre-se adequadamente.
- Se ainda não o tiver feito, substitua a tampa no módulo do controlador.

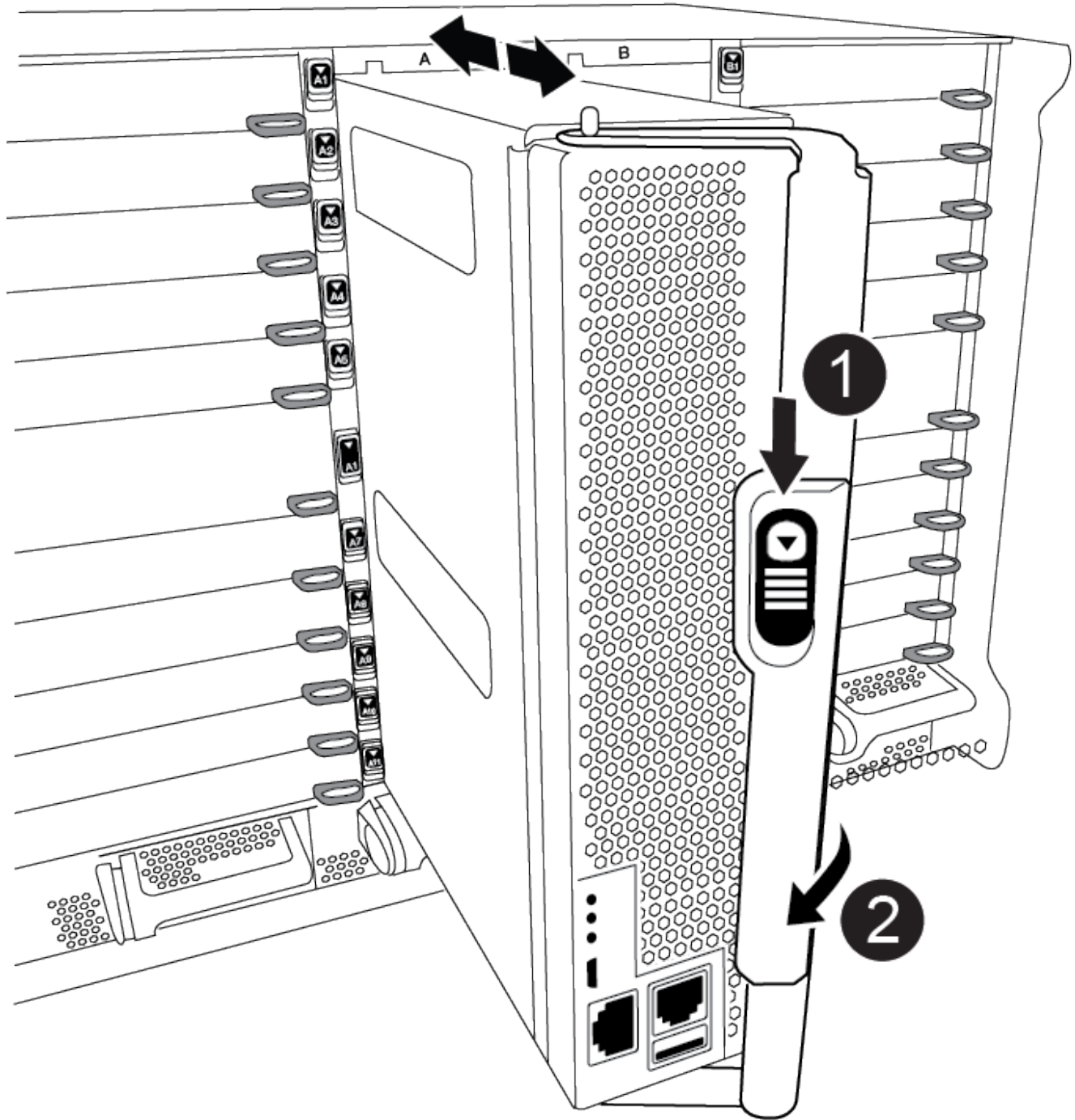




**1**

Botão de bloqueio da tampa do módulo do controlador

3. Alinhe a extremidade do módulo do controlador com a abertura no chassis e, em seguida, empurre cuidadosamente o módulo do controlador até meio do sistema.

[Animação - Instalar controlador](#)



<b>1</b>	Botão de libertação do manípulo do excêntrico
<b>2</b>	Pega do came



Não introduza completamente o módulo do controlador no chassis até ser instruído a fazê-lo.

4. Faça o cabeamento apenas das portas de gerenciamento e console, para que você possa acessar o sistema para executar as tarefas nas seções a seguir.



Você conetará o resto dos cabos ao módulo do controlador posteriormente neste procedimento.

5. Conclua a reinstalação do módulo do controlador:

- a. Se ainda não o tiver feito, reinstale o dispositivo de gerenciamento de cabos.
- b. Empurre firmemente o módulo do controlador para dentro do chassi até que ele atenda ao plano médio e esteja totalmente assentado.

Os trincos de bloqueio sobem quando o módulo do controlador está totalmente assente.



Não utilize força excessiva ao deslizar o módulo do controlador para dentro do chassis para evitar danificar os conectores.

O módulo do controlador começa a arrancar assim que estiver totalmente assente no chassis. Esteja preparado para interromper o processo de inicialização.

- a. Rode os trincos de bloqueio para cima, inclinando-os de forma a que estes limpem os pinos de bloqueio e, em seguida, baixe-os para a posição de bloqueio.
- b. Interrompa o processo de inicialização pressionando `Ctrl-C` quando você vir pressione `Ctrl-C` para o Menu de inicialização.
- c. Selecione a opção para iniciar no modo Manutenção a partir do menu apresentado.

### **Etapas 5: Execute o diagnóstico no nível do sistema**

Depois de instalar um novo DIMM, você deve executar o diagnóstico.

O sistema deve estar no prompt DO Loader para iniciar o Diagnóstico do nível do sistema.

Todos os comandos nos procedimentos de diagnóstico são emitidos a partir do controlador onde o componente está sendo substituído.

1. Se o controlador a ser atendido não estiver no prompt Loader, execute as seguintes etapas:
  - a. Selecione a opção modo de manutenção no menu apresentado.
  - b. Depois de o controlador arrancar para o modo de manutenção, interrompa o controlador: `halt`

Depois de emitir o comando, você deve esperar até que o sistema pare no prompt DO Loader.



Durante o processo de inicialização, você pode responder com segurança  $\gamma$  aos prompts.

- Se aparecer uma mensagem avisando que ao entrar no modo Manutenção em uma configuração HA, você deve garantir que o controlador saudável permaneça inativo.
2. No prompt DO Loader, acesse os drivers especiais especificamente projetados para que o diagnóstico no nível do sistema funcione corretamente: `boot_diags`

Durante o processo de inicialização, você pode responder com segurança  $\gamma$  aos prompts até que o prompt do modo de manutenção (\*>) seja exibido.

3. Execute o diagnóstico na memória do sistema: `sldiag device run -dev mem`
4. Verifique se nenhum problema de hardware resultou da substituição dos DIMMs: `sldiag device status -dev mem -long -state failed`

O diagnóstico no nível do sistema retorna ao prompt se não houver falhas de teste ou lista o status completo das falhas resultantes do teste do componente.

5. Prossiga com base no resultado do passo anterior:

Se o diagnóstico do nível do sistema testar...	Então...
Foram concluídas sem falhas	<ol style="list-style-type: none"><li>a. Limpar os registros de estado: <code>sldiag device clearstatus</code></li><li>b. Verifique se o log foi limpo: <code>sldiag device status</code>  A seguinte resposta padrão é exibida:  SLDIAG: Nenhuma mensagem de registro está presente.</li><li>c. Sair do modo de manutenção: <code>halt</code>  O controlador exibe o prompt Loader.</li><li>d. Inicialize o controlador a partir do prompt Loader: <code>bye</code></li><li>e. Volte a colocar o controlador em funcionamento normal:</li></ol>
Se o seu controlador estiver em...	Então...
Um par de HA	Execute uma devolução: <code>storage failover giveback -ofnode replacement_node_name</code> <b>Nota:</b> se você desativou o giveback automático, reative-o com o comando de modificação de failover de armazenamento.

Se o seu controlador estiver em...	Então...
Resultou em algumas falhas de teste	<p>Determine a causa do problema:</p> <ol style="list-style-type: none"> <li>a. Sair do modo de manutenção: <code>halt</code> <p>Depois de emitir o comando, aguarde até que o sistema pare no prompt DO Loader.</p> </li> <li>b. Verifique se você observou todas as considerações identificadas para executar diagnósticos no nível do sistema, se os cabos estão bem conectados e se os componentes de hardware estão instalados corretamente no sistema de armazenamento.</li> <li>c. Inicialize o módulo do controlador que você está fazendo manutenção, interrompendo a inicialização pressionando <code>Ctrl-C</code> quando solicitado para acessar o menu Boot: <ul style="list-style-type: none"> <li>◦ Se tiver dois módulos de controlador no chassis, coloque totalmente o módulo de controle que está a efetuar a manutenção no chassis. <p>O módulo do controlador arranca quando está totalmente encaixado.</p> </li> <li>◦ Se tiver um módulo de controlador no chassis, ligue as fontes de alimentação e, em seguida, ligue-as.</li> </ul> </li> <li>d. Selecione Boot to maintenance mode (Inicializar para o modo de manutenção) no menu.</li> <li>e. Saia do modo Manutenção inserindo o seguinte comando: <code>halt</code> <p>Depois de emitir o comando, aguarde até que o sistema pare no prompt DO Loader.</p> </li> <li>f. Volte a executar o teste de diagnóstico ao nível do sistema.</li> </ol>

### Passo 6: Devolva a peça com falha ao NetApp

Devolva a peça com falha ao NetApp, conforme descrito nas instruções de RMA fornecidas com o kit. Consulte a "[Devolução de peças e substituições](#)" página para obter mais informações.

### Substitua o DCPM que contém a bateria NVRAM11 - ASA A900

Para trocar a quente um módulo de alimentação do controlador de destage (DCPM), que contém a bateria de NVRAM11 V, você deve localizar o módulo DCPM com falha, removê-lo do chassi e instalar o módulo DCPM de substituição.

Tem de ter um módulo DCPM de substituição em mãos antes de remover o módulo com falha do chassis e este tem de ser substituído no prazo de cinco minutos após a remoção. Uma vez que o módulo DCPM é removido do chassi, não há proteção de desligamento para o módulo do controlador que possui o módulo DCPM, além de failover para o outro módulo do controlador.

## Passo 1: Substitua o módulo DCPM

Para substituir o módulo DCPM em seu sistema, você deve remover o módulo DCPM com falha do sistema e, em seguida, substituí-lo por um novo módulo DCPM.

1. Se você ainda não está aterrado, aterre-se adequadamente.
2. Retire a moldura na parte frontal do sistema e coloque-a de lado.
3. Localize o módulo DCPM com falha na parte frontal do sistema, procurando o LED de atenção no módulo.

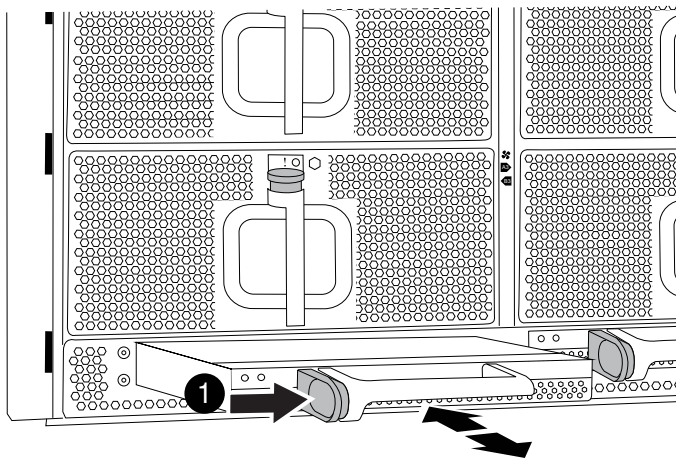
O LED ficará âmbar fixo se o módulo estiver avariado.



O módulo DCPM deve ser substituído no chassi dentro de cinco minutos após a remoção ou o controlador associado será desligado.

4. Pressione o botão de liberação de terra cotta na alça do módulo e, em seguida, deslize o módulo DCPM para fora do chassi.

### Animação - Remover/instalar DCPM



1

Botão de bloqueio de terra cotta do módulo DCPM

5. Alinhe a extremidade do módulo DCPM com a abertura do chassi e, em seguida, deslize-o cuidadosamente para dentro do chassi até que ele encaixe no lugar.



O módulo e o slot são chaveados. Não force o módulo para dentro da abertura. Se o módulo não entrar facilmente, realinhar o módulo e inseri-lo no chassi.

O LED âmbar pisca quatro vezes após a inserção e o LED verde também pisca se a bateria estiver fornecendo tensão. Se não piscar, provavelmente precisará ser substituído.

## Passo 2: Elimine as pilhas

Tem de eliminar as baterias de acordo com os regulamentos locais relativos à reciclagem ou eliminação das baterias. Se não conseguir eliminar as pilhas corretamente, deve devolver as pilhas à NetApp, conforme descrito nas instruções de RMA que são enviadas com o kit.

### Passo 3: Devolva a peça com falha ao NetApp

Devolva a peça com falha ao NetApp, conforme descrito nas instruções de RMA fornecidas com o kit. Consulte a "[Devolução de peças e substituições](#)" página para obter mais informações.

### Troque um ventilador - ASA A900

Para trocar um módulo de ventilador sem interromper o serviço, você deve executar uma sequência específica de tarefas.



É uma prática recomendada substituir a fonte de alimentação dentro de dois minutos após a remoção do chassi. O sistema continua a funcionar, mas o ONTAP envia mensagens ao console sobre a fonte de alimentação degradada até que a fonte de alimentação seja substituída.

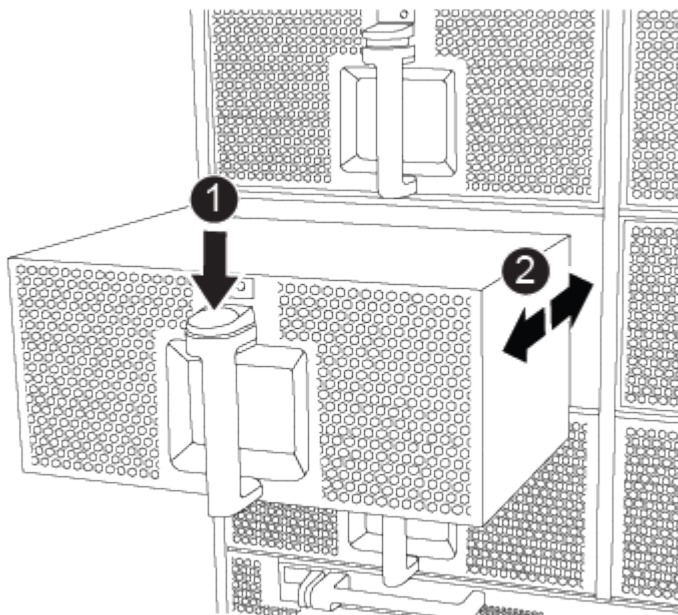
#### Passos

1. Se você ainda não está aterrado, aterre-se adequadamente.
2. Retire a moldura (se necessário) com duas mãos, segurando as aberturas de cada lado da moldura e puxando-a na sua direção até que a moldura se solte dos pernos esféricos na estrutura do chassi.
3. Identifique o módulo da ventoinha que deve substituir verificando as mensagens de erro da consola e observando o LED de atenção em cada módulo da ventoinha.
4. Prima o botão terra cotta no módulo da ventoinha e puxe o módulo da ventoinha para fora do chassis, certificando-se de que o apoia com a mão livre.



Os módulos da ventoinha são curtos. Apoie sempre a parte inferior do módulo da ventoinha com a mão livre para que não caia subitamente do chassi e o machuque.

#### Animação - Remover/instalar a ventoinha



1	Botão de liberação terra cotta
2	Deslize o ventilador para dentro/fora do chassi

5. Coloque o módulo da ventoinha de lado.
6. Alinhe as extremidades do módulo do ventilador de substituição com a abertura no chassi e, em seguida, deslize-o para dentro do chassi até que ele se encaixe no lugar.

Quando inserido num sistema ativo, o LED âmbar de atenção pisca quatro vezes quando o módulo da ventoinha é inserido com sucesso no chassis.

7. Alinhe a moldura com os pernos esféricos e, em seguida, empurre cuidadosamente a moldura para os pernos esféricos.
8. Devolva a peça com falha ao NetApp, conforme descrito nas instruções de RMA fornecidas com o kit. Consulte a "[Devolução de peças e substituições](#)" página para obter mais informações.

## Módulo de e/S.

### Substitua o módulo de e/S - ASA A900

Para substituir um módulo de e/S, tem de executar uma sequência específica de tarefas.

- Pode utilizar este procedimento com todas as versões do ONTAP suportadas pelo seu sistema.
- Todos os outros componentes do sistema devem estar funcionando corretamente; caso contrário, você deve entrar em Contato com o suporte técnico.

#### Etapa 1: Encerre o nó prejudicado

Encerre ou assuma o controlador afetado utilizando uma das seguintes opções.

## Opção 1: A maioria dos sistemas

Para encerrar o controlador com deficiência, você deve determinar o status do controlador e, se necessário, assumir o controlador para que o controlador saudável continue fornecendo dados do armazenamento do controlador com deficiência.

### Antes de começar

Se você tiver um cluster com mais de dois nós, ele deverá estar no quórum. Se o cluster não estiver em quórum ou se um controlador íntegro exibir false para qualificação e integridade, você deverá corrigir o problema antes de encerrar o controlador prejudicado; "[Sincronize um nó com o cluster](#)" consulte .

### Passos

1. Se o AutoSupport estiver ativado, suprimir a criação automática de casos invocando um comando `AutoSupport message: system node autosupport invoke -node * -type all -message MAINT=number_of_hours_downh`

O seguinte comando AutoSupport suprime a criação automática de casos por duas horas:

```
cluster1:> system node autosupport invoke -node * -type all -message MAINT=2h
```

2. Desative a giveback automática a partir da consola do controlador saudável: `storage failover modify -node local -auto-giveback false`
3. Leve o controlador prejudicado para o prompt Loader:

Se o controlador afetado estiver a apresentar...	Então...
O prompt Loader	Vá para a próxima etapa.
Waiting for giveback...	Pressione Ctrl-C e responda <code>y</code> quando solicitado.
Prompt do sistema ou prompt de senha (digite a senha do sistema)	Parar ou assumir o controlador prejudicado do controlador saudável: <code>storage failover takeover -ofnode <i>impaired_node_name</i></code>  Quando o controlador prejudicado mostrar aguardando a giveback..., pressione Ctrl-C e responda <code>y</code> .

## Opção 2: O controlador está em um MetroCluster



Não use este procedimento se o sistema estiver em uma configuração de MetroCluster de dois nós.

Para encerrar o controlador com deficiência, você deve determinar o status do controlador e, se necessário, assumir o controlador para que o controlador saudável continue fornecendo dados do armazenamento do controlador com deficiência.

- Se você tiver um cluster com mais de dois nós, ele deverá estar no quórum. Se o cluster não estiver em quórum ou se um controlador íntegro exibir false para qualificação e integridade, você deverá corrigir o problema antes de encerrar o controlador prejudicado; "[Sincronize um nó com o cluster](#)" consulte .

- Se você tiver uma configuração MetroCluster, você deve ter confirmado que o estado de configuração do MetroCluster está configurado e que os nós estão em um estado ativado e normal (`metrocluster node show`).

### Passos

1. Se o AutoSupport estiver ativado, suprimir a criação automática de casos invocando um comando AutoSupport: `system node autosupport invoke -node * -type all -message MAINT=number_of_hours_downh`

O seguinte comando AutoSupport suprime a criação automática de casos por duas horas:  
`cluster1:*> system node autosupport invoke -node * -type all -message MAINT=2h`

2. Desative a giveback automática a partir da consola do controlador saudável: `storage failover modify -node local -auto-giveback false`
3. Leve o controlador prejudicado para o prompt Loader:

Se o controlador afetado estiver a apresentar...	Então...
O prompt Loader	Vá para a próxima etapa.
A aguardar pela giveback...	Pressione Ctrl-C e responda <code>y</code> quando solicitado.
Prompt do sistema ou prompt de senha (digite a senha do sistema)	Parar ou assumir o controlador prejudicado do controlador saudável: <code>storage failover takeover -ofnode <i>impaired_node_name</i></code>  Quando o controlador prejudicado mostrar aguardando a giveback..., pressione Ctrl-C e responda <code>y</code> .

### Passo 2: Substitua os módulos de e/S.

Para substituir um módulo de e/S, localize-o no chassis e siga a sequência específica de passos.

1. Se você ainda não está aterrado, aterre-se adequadamente.
2. Desconete qualquer cabeamento associado ao módulo de e/S de destino.

Certifique-se de etiquetar os cabos para que saiba de onde vieram.

3. Retire o módulo de e/S alvo do chassis:

- a. Prima o botão de came com letras e numerados.

O botão do came afasta-se do chassis.

- b. Rode o trinco da árvore de came para baixo até estar na posição horizontal.

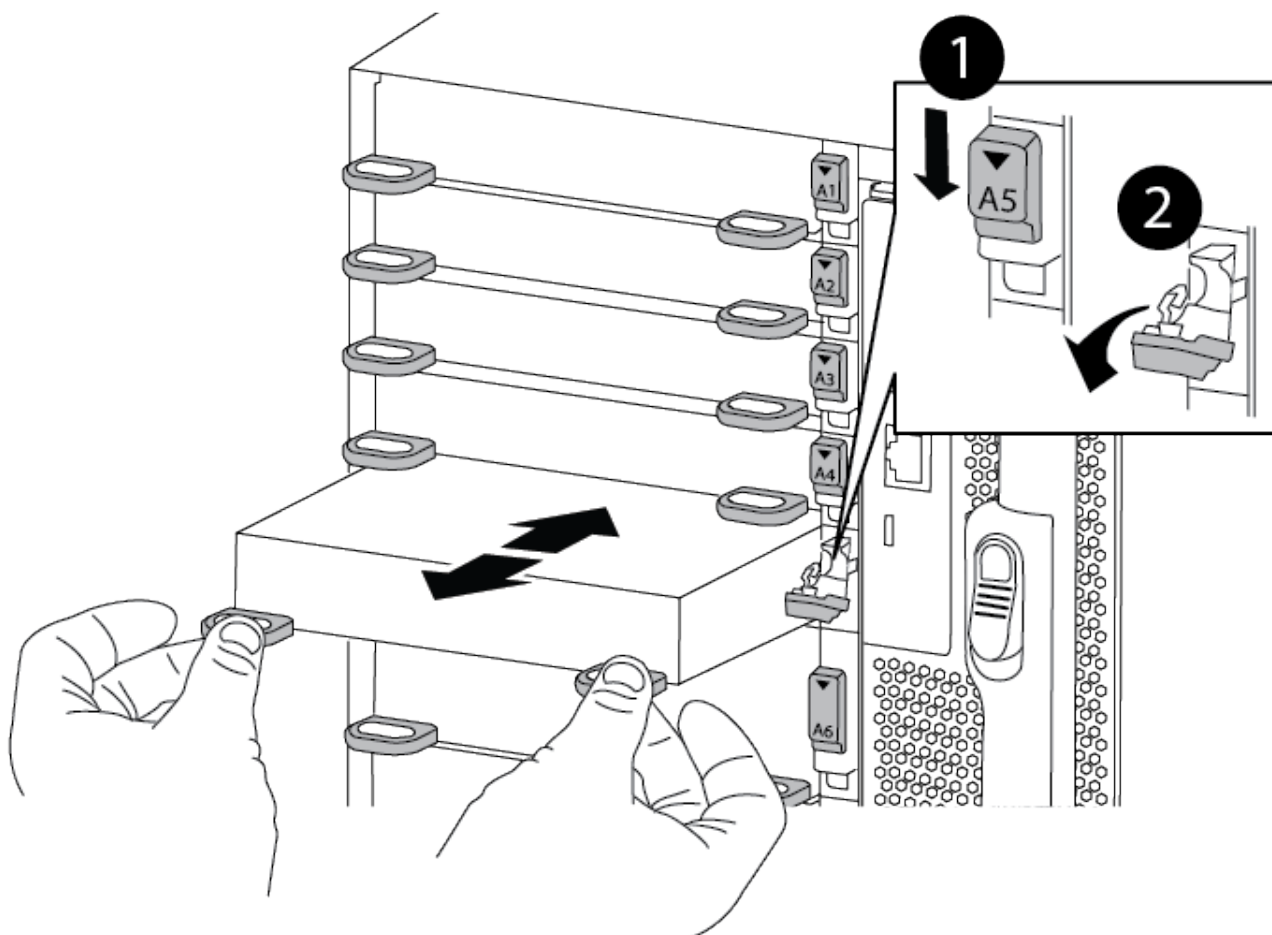
O módulo de e/S desengata do chassis e desloca-se cerca de 1/2 polegadas para fora do slot de e/S.



c. Retire o módulo de e/S do chassis puxando as patilhas de puxar nas laterais da face do módulo.

Certifique-se de manter o controle de qual slot o módulo de e/S estava.

Animação - Remover/instalar o módulo de e/S.



1	Trinco do came de e/S com letras e numerado
2	Trinco da came de e/S completamente desbloqueado

4. Coloque o módulo de e/S de lado.

5. Instale o módulo de e/S de substituição no chassis, deslizando suavemente o módulo de e/S para a ranhura até que o trinco do excêntrico de e/S numerado e com letras comece a engatar com o pino do excêntrico de e/S e, em seguida, empurre o trinco do excêntrico de e/S totalmente para cima para bloquear o módulo no devido lugar.

6. Recable o módulo I/o, conforme necessário.

### Passo 3: Reinicie o controlador

Depois de substituir um módulo de e/S, tem de reiniciar o módulo do controlador.



Se o novo módulo de e/S não for o mesmo modelo que o módulo com falha, você deve primeiro reiniciar o BMC.

## Passos

1. Reinicie o BMC se o módulo de substituição não for o mesmo modelo do módulo antigo:
  - a. A partir do prompt Loader, mude para o modo de privilégio avançado: `priv set advanced`
  - b. Reinicie o BMC: `sp reboot`
2. No prompt Loader, reinicie o nó: `bye`



Isso reinicializa as placas PCIe e outros componentes e reinicializa o nó.

3. Se o sistema estiver configurado para suportar interconexão de cluster de 10 GbE e conexões de dados em NICs de 40 GbE, converta essas portas em conexões de 10 GbE usando o comando `nicadmin Convert` do modo de manutenção. Consulte ["Converta 40GbE portas NIC em várias portas 10GbE para conectividade 10GbE"](#) para obter mais informações.



Certifique-se de sair do modo de manutenção depois de concluir a conversão.

4. Retorne o nó à operação normal: `storage failover giveback -ofnode impaired_node_name`
5. Se a giveback automática foi desativada, reative-a: `storage failover modify -node local -auto-giveback true`

## Passo 4: Devolva a peça com falha ao NetApp

Devolva a peça com falha ao NetApp, conforme descrito nas instruções de RMA fornecidas com o kit. Consulte a ["Devolução de peças e substituições"](#) página para obter mais informações.

## Adicionar um módulo de e/S - ASA A900

Se o sistema de armazenamento tiver slots vazios, instale o novo módulo de e/S em um dos slots disponíveis. Se todos os slots estiverem ocupados, remova um módulo de e/S existente para criar espaço e, em seguida, instale o novo.

### Antes de começar

- Verifique o ["NetApp Hardware Universe"](#) para se certificar de que o novo módulo de e/S é compatível com o seu sistema e a versão do ONTAP que você está executando.
- Se houver vários slots disponíveis, verifique as prioridades do slot ["NetApp Hardware Universe"](#) e use a melhor disponível para seu módulo de e/S.
- Para adicionar sem interrupções um módulo de e/S, você deve assumir o controlador de destino, remover a tampa cega do slot no slot de destino ou remover um módulo de e/S existente, adicionar o módulo de e/S novo ou de substituição e, em seguida, giveback o controlador de destino.
- Certifique-se de que todos os outros componentes estão a funcionar corretamente.

### Adicione o módulo I/O a um slot vazio

Você pode adicionar um novo módulo de e/S a um sistema de armazenamento com slots vazios disponíveis.

#### Passos

1. Se você ainda não está aterrado, aterre-se adequadamente.
2. Retire o obturador da ranhura alvo:
  - a. Prima o trinco do excêntrico numerado e com letras.
  - b. Rode o trinco da árvore de cames para baixo até estar na posição aberta.
  - c. Retire o obturador.
3. Instale o módulo de e/S:
  - a. Alinhe o módulo de e/S com as extremidades da ranhura.
  - b. Deslize o módulo de e/S para dentro do slot até que o trinco do came de e/S com letras e numerado comece a engatar com o pino do came de e/S.
  - c. Empurre o trinco da came de e/S totalmente para cima para bloquear o módulo no devido lugar.
4. Se o módulo de e/S de substituição for uma NIC, faça o cabo do módulo para os comutadores de dados.



Certifique-se de que quaisquer slots de e/S não utilizados tenham espaços em branco instalados para evitar possíveis problemas térmicos.

5. Reinicie o controlador a partir do prompt Loader: *Bye*



Isso reinicializa as placas PCIe e outros componentes e reinicializa o nó.

6. Devolver o controlador do controlador parceiro. `storage failover giveback -ofnode target_node_name`
7. Ative o giveback automático se ele foi desativado: `storage failover modify -node local -auto-giveback true`
8. Se você estiver usando os slots 3 e/ou 7 para rede, use o `storage port modify -node <node name> -port <port name> -mode network` comando para converter o slot para uso em rede.
9. Repita estes passos para o controlador B.
10. Se você instalou um módulo de e/S de storage, instale e faça o cabeamento das NS224 gavetas, conforme descrito em "[Fluxo de trabalho de adição automática](#)".

### Adicionar módulo de e/S a um sistema totalmente preenchido

Você pode adicionar um módulo de e/S a um sistema totalmente preenchido removendo um módulo de e/S existente e instalando um novo em seu lugar.

#### Sobre esta tarefa

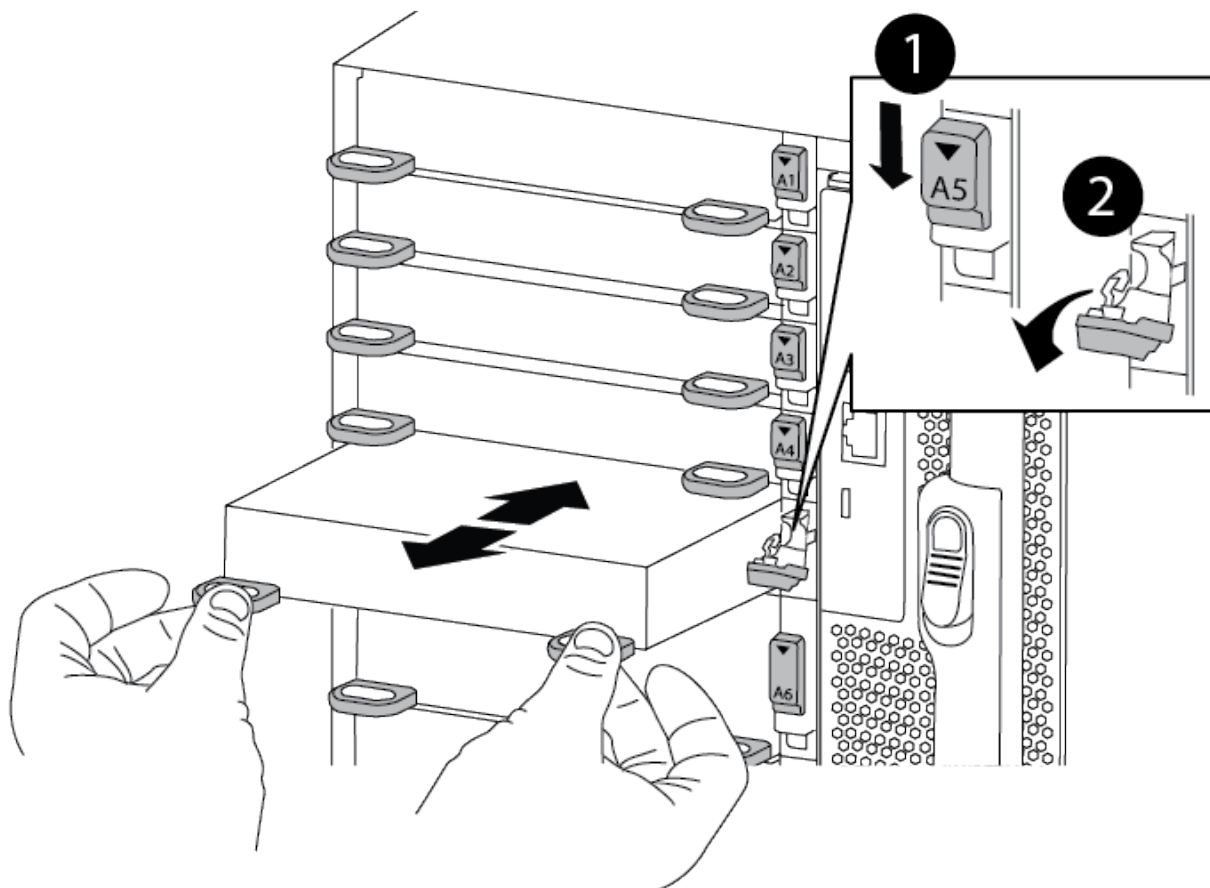
Certifique-se de que compreende os seguintes cenários para adicionar um novo módulo de e/S a um sistema totalmente preenchido:

Cenário	Ação necessária
NIC para NIC (mesmo número de portas)	Os LIFs migrarão automaticamente quando seu módulo de controlador for desligado.
NIC para NIC (número diferente de portas)	Reatribua permanentemente os LIFs selecionados para uma porta inicial diferente. Consulte " <a href="#">Migração de um LIF</a> " para obter mais informações.
NIC para módulo de e/S de armazenamento	Use o System Manager para migrar permanentemente os LIFs para diferentes portas residenciais, conforme descrito em " <a href="#">Migração de um LIF</a> ".

### Passos

1. Se você ainda não está aterrado, aterre-se adequadamente.
2. Desconecte qualquer cabeamento do módulo de e/S de destino.
3. Retire o módulo de e/S alvo do chassis:
  - a. Prima o trinco do excêntrico numerado e com letras.  
O trinco do excêntrico afasta-se do chassis.
  - b. Rode o trinco da árvore de cames para baixo até estar na posição horizontal.  
O módulo de e/S desengata do chassis e desloca-se cerca de 1/2 polegadas para fora do slot de e/S.
  - c. Retire o módulo de e/S do chassis puxando as patilhas de puxar nas laterais da face do módulo.  
Certifique-se de manter o controle de qual slot o módulo de e/S estava.

[Animação - Remover ou substituir um módulo de e/S.](#)



<p><b>1</b></p>	<p>Trinco do came de e/S com letras e numerado</p>
<p><b>2</b></p>	<p>Trinco da came de e/S completamente desbloqueado</p>

4. Instale o módulo de e/S na ranhura de destino:
  - a. Alinhe o módulo de e/S com as extremidades da ranhura.
  - b. Deslize o módulo de e/S para dentro do slot até que o trinco do came de e/S com letras e numerado comece a engatar com o pino do came de e/S.
  - c. Empurre o trinco da came de e/S totalmente para cima para bloquear o módulo no devido lugar.
5. Repita as etapas de remoção e instalação para substituir módulos adicionais para o controlador A.
6. Se o módulo de e/S de substituição for uma NIC, faça o cabo do módulo ou dos módulos para os computadores de dados.
7. Reinicie o controlador a partir do prompt Loader:
  - a. Verifique a versão do BMC no controlador: `system service-processor show`
  - b. Atualize o firmware do BMC, se necessário: `system service-processor image update`
  - c. Reinicie o nó: `bye`



Isso reinicializa as placas PCIe e outros componentes e reinicializa o nó.



Se encontrar um problema durante a reinicialização, consulte ["BURT 1494308 - o desligamento do ambiente pode ser acionado durante a substituição do módulo de e/S."](#)

8. Devolver o controlador do controlador parceiro. `storage failover giveback -ofnode target_node_name`
9. Ative o giveback automático se ele foi desativado: `storage failover modify -node local -auto-giveback true`
10. Se você adicionou:

Se o módulo I/O for um...	Então...
Módulo NIC nos slots 3 ou 7,	Use o <code>storage port modify -node *<i>&lt;node name&gt;</i> -port *<i>&lt;port name&gt;</i> -mode network</code> comando para cada porta.
Módulo de armazenamento	Instale e faça o cabeamento das NS224 prateleiras, conforme descrito em <a href="#">"Fluxo de trabalho de adição automática"</a> .

11. Repita estes passos para o controlador B.

## Substitua um módulo USB LED - ASA A900

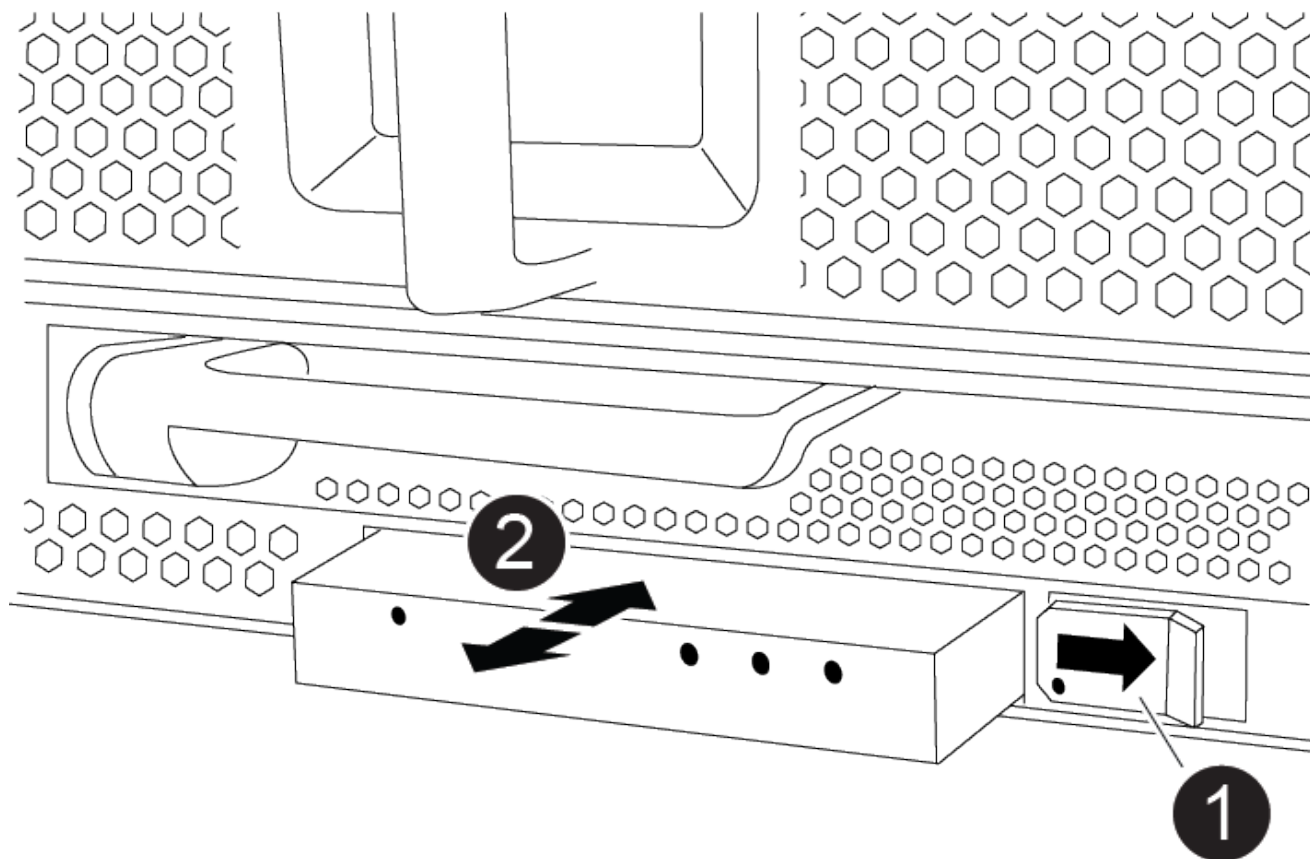
O módulo LED USB fornece conectividade às portas da consola e ao estado do sistema. A substituição deste módulo não requer ferramentas e não interrompe o serviço.

### Passo 1: Substitua o módulo USB LED

#### Passos

1. Retire o módulo USB LED desativado:

[Animação - Remover/instalar módulo LED-USB](#)



1	Botão de bloqueio
2	Módulo LED USB

- a. Com a moldura removida, localize o módulo USB LED na parte frontal do chassi, no lado inferior esquerdo.
- b. Deslize o trinco para ejetar parcialmente o módulo.
- c. Puxe o módulo para fora do compartimento para o desligar do plano médio. Não deixe a ranhura vazia.

2. Instale o novo módulo USB LED:

- a. Alinhe o módulo com o compartimento com o entalhe no canto do módulo posicionado perto do trinco deslizante no chassi. O compartimento impedirá que você instale o módulo de cabeça para baixo.
- b. Empurre o módulo para dentro do compartimento até que ele esteja totalmente encaixado no chassi.

Ouve-se um estalido quando o módulo está seguro e ligado ao plano médio.

**Etapa 2: Retorne o componente com falha**

1. Devolva a peça com falha ao NetApp, conforme descrito nas instruções de RMA fornecidas com o kit. Consulte a "[Devolução de peças e substituições](#)" página para obter mais informações.

## **Substitua o módulo NVRAM e os DIMMs NVRAM - ASA A900**

O módulo NVRAM consiste no NVRAM11 e DIMMs. Você pode substituir um módulo NVRAM com falha ou os DIMMs dentro do módulo NVRAM. Para substituir um módulo NVRAM com falha, você deve removê-lo do chassi, mover os DIMMs para o módulo de substituição e instalar o módulo NVRAM de substituição no chassi.

Para substituir e DIMM NVRAM, você deve remover o módulo NVRAM do chassi, substituir o DIMM com falha no módulo e reinstalar o módulo NVRAM.

### **Sobre esta tarefa**

Uma vez que a ID do sistema é derivada do módulo NVRAM, se substituir o módulo, os discos pertencentes ao sistema são reatribuídos a uma nova ID do sistema.

### **Antes de começar**

- Todas as gavetas de disco devem estar funcionando corretamente.
- Se o seu sistema estiver em um par de HA, a controladora do parceiro deverá poder assumir o controle associado ao módulo NVRAM que está sendo substituído.
- Este procedimento utiliza a seguinte terminologia:
  - O controlador prejudicado é o controlador no qual você está realizando a manutenção.
  - O controlador de integridade é o parceiro de HA do controlador com deficiência.
- Este procedimento inclui etapas para reatribuir automaticamente os discos ao módulo do controlador associado ao novo módulo NVRAM. Você deve reatribuir os discos quando direcionado para o procedimento. Concluir a reatribuição do disco antes da giveback pode causar problemas.
- Você deve substituir o componente com falha por um componente FRU de substituição que você recebeu de seu provedor.
- Não é possível alterar nenhum disco ou compartimentos de disco como parte deste procedimento.

### **Passo 1: Desligue o controlador desativado**

Encerre ou assuma o controlador afetado utilizando uma das seguintes opções.



## Opção 1: A maioria dos sistemas

Para encerrar o controlador com deficiência, você deve determinar o status do controlador e, se necessário, assumir o controlador para que o controlador saudável continue fornecendo dados do armazenamento do controlador com deficiência.

### Sobre esta tarefa

- Se você tiver um sistema SAN, você deve ter verificado mensagens de `cluster kernel-service show`evento )` para o blade SCSI do controlador afetado. O ``cluster kernel-service show` comando (do modo avançado `priv`) exibe o nome do nó, "[status do quorum](#)" desse nó, o status de disponibilidade desse nó e o status operacional desse nó.

Cada processo SCSI-blade deve estar em quórum com os outros nós no cluster. Qualquer problema deve ser resolvido antes de prosseguir com a substituição.

- Se você tiver um cluster com mais de dois nós, ele deverá estar no quórum. Se o cluster não estiver em quórum ou se um controlador íntegro exibir `false` para qualificação e integridade, você deverá corrigir o problema antes de encerrar o controlador prejudicado; "[Sincronize um nó com o cluster](#)" consulte .

### Passos

1. Se o AutoSupport estiver ativado, suprimir a criação automática de casos invocando uma mensagem AutoSupport: `system node autosupport invoke -node * -type all -message MAINT=<# of hours>h`

A seguinte mensagem AutoSupport suprime a criação automática de casos por duas horas:

```
cluster1:> system node autosupport invoke -node * -type all -message MAINT=2h
```

2. Desative a giveback automática a partir da consola do controlador saudável: `storage failover modify -node local -auto-giveback false`



Quando vir *do* pretende desativar a auto-giveback?, introduza `y`.

3. Leve o controlador prejudicado para o prompt Loader:

Se o controlador afetado estiver a apresentar...	Então...
O prompt Loader	Vá para a próxima etapa.
A aguardar pela giveback...	Pressione Ctrl-C e responda <code>y</code> quando solicitado.
Prompt do sistema ou prompt de senha	Assuma ou interrompa o controlador prejudicado do controlador saudável: <code>storage failover takeover -ofnode <i>impaired_node_name</i></code>  Quando o controlador prejudicado mostrar aguardando a giveback..., pressione Ctrl-C e responda <code>y</code> .

## Opção 2: O controlador está em um MetroCluster



Não use este procedimento se o sistema estiver em uma configuração de MetroCluster de dois nós.

Para encerrar o controlador com deficiência, você deve determinar o status do controlador e, se necessário, assumir o controlador para que o controlador saudável continue fornecendo dados do armazenamento do controlador com deficiência.

- Se você tiver um cluster com mais de dois nós, ele deverá estar no quórum. Se o cluster não estiver em quórum ou se um controlador íntegro exibir false para qualificação e integridade, você deverá corrigir o problema antes de encerrar o controlador prejudicado; "[Sincronize um nó com o cluster](#)" consulte .
- Se você tiver uma configuração MetroCluster, você deve ter confirmado que o estado de configuração do MetroCluster está configurado e que os nós estão em um estado ativado e normal (`metrocluster node show`).

### Passos

1. Se o AutoSupport estiver ativado, suprimir a criação automática de casos invocando uma mensagem AutoSupport: `system node autosupport invoke -node * -type all -message MAINT=number_of_hours_downh`

A seguinte mensagem AutoSupport suprime a criação automática de casos por duas horas:

```
cluster1:> system node autosupport invoke -node * -type all -message MAINT=2h
```

2. Desative a giveback automática a partir da consola do controlador saudável: `storage failover modify -node local -auto-giveback false`
3. Leve o controlador prejudicado para o prompt Loader:

Se o controlador afetado estiver a apresentar...	Então...
O prompt Loader	Vá para a próxima etapa.
A aguardar pela giveback...	Pressione Ctrl-C e responda <code>y</code> quando solicitado.
Prompt do sistema ou prompt de senha (digite a senha do sistema)	Assuma ou interrompa o controlador prejudicado do controlador saudável: <code>storage failover takeover -ofnode <i>impaired_node_name</i></code>  Quando o controlador prejudicado mostrar aguardando a giveback..., pressione Ctrl-C e responda <code>y</code> .

## Passo 2: Substitua o módulo NVRAM

Para substituir o módulo NVRAM, localize-o na ranhura 6 no chassis e siga a sequência específica de passos.

1. Se você ainda não está aterrado, aterre-se adequadamente.

2. Retire o módulo NVRAM alvo do chassis:

a. Prima o botão de came com letras e numerados.

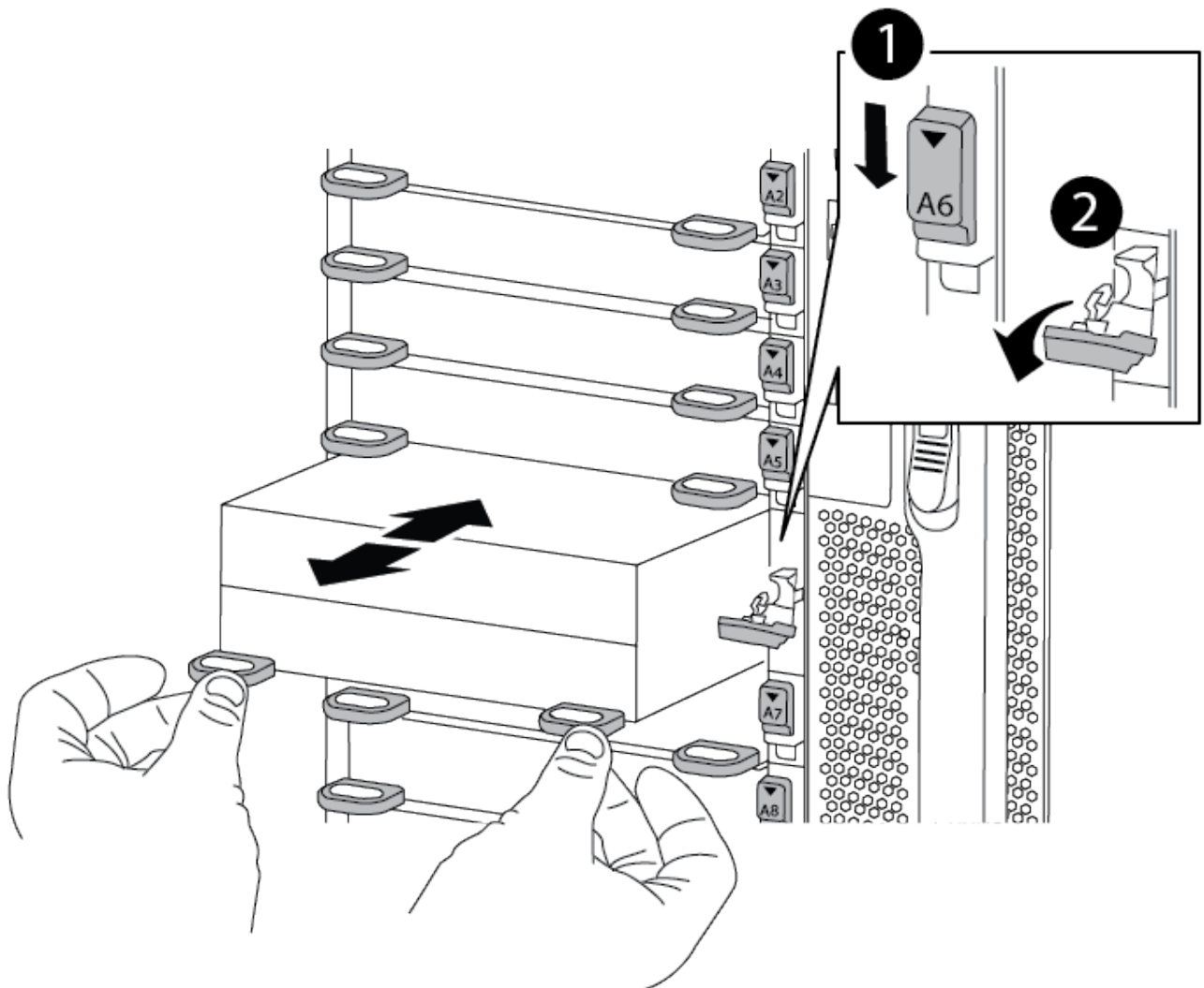
O botão do came afasta-se do chassis.

b. Rode o trinco da árvore de cames para baixo até estar na posição horizontal.

O módulo NVRAM desengata-se do chassis e desloca-se para fora alguns centímetros.

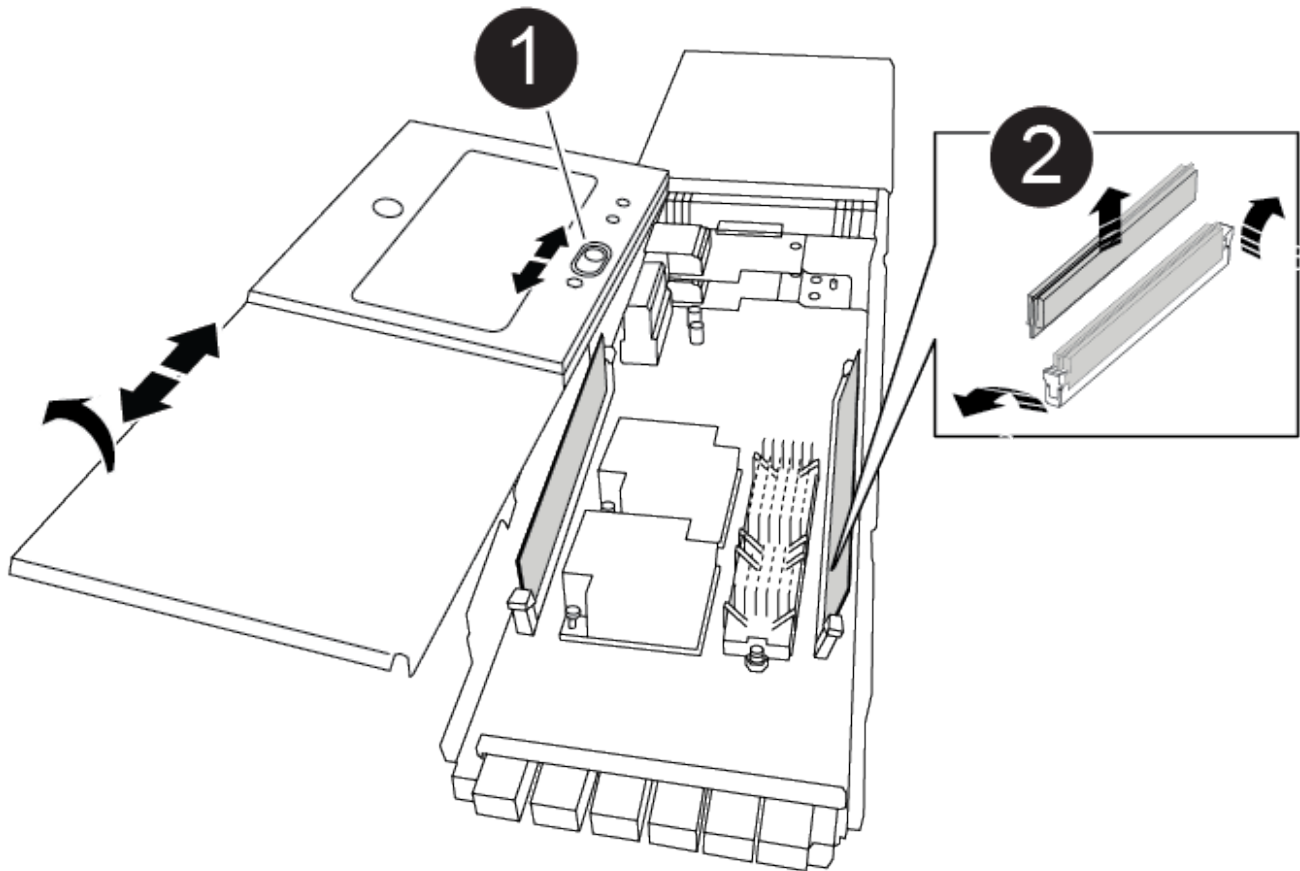
c. Retire o módulo NVRAM do chassis puxando as patilhas de puxar nas laterais da face do módulo.

[Animação - substitua o módulo NVRAM](#)



<b>1</b>	Trinco de came numerado e com letras
<b>2</b>	Trinco do came completamente desbloqueado

3. Coloque o módulo NVRAM numa superfície estável e retire a tampa do módulo NVRAM, premindo o botão azul de bloqueio na tampa e, em seguida, mantendo premido o botão azul, deslize a tampa para fora do módulo NVRAM.



1	Botão de bloqueio da tampa
2	Guias de ejetor DIMM e DIMM

4. Remova os DIMMs, um de cada vez, do módulo NVRAM antigo e instale-os no módulo NVRAM de substituição.
5. Feche a tampa do módulo.
6. Instale o módulo NVRAM de substituição no chassis:
  - a. Alinhe o módulo com as extremidades da abertura do chassis na ranhura 6.
  - b. Deslize cuidadosamente o módulo para dentro da ranhura até que o trinco do excêntrico numerado e com letras comece a engatar com o pino do excêntrico de e/S e, em seguida, empurre o trinco do excêntrico totalmente para cima para bloquear o módulo no devido lugar.

### Etapa 3: Substitua um DIMM NVRAM

Para substituir DIMMs NVRAM no módulo NVRAM, você deve remover o módulo NVRAM, abrir o módulo e, em seguida, substituir o DIMM de destino.

1. Se você ainda não está aterrado, aterre-se adequadamente.

2. Retire o módulo NVRAM alvo do chassis:

a. Prima o botão de came com letras e numerados.

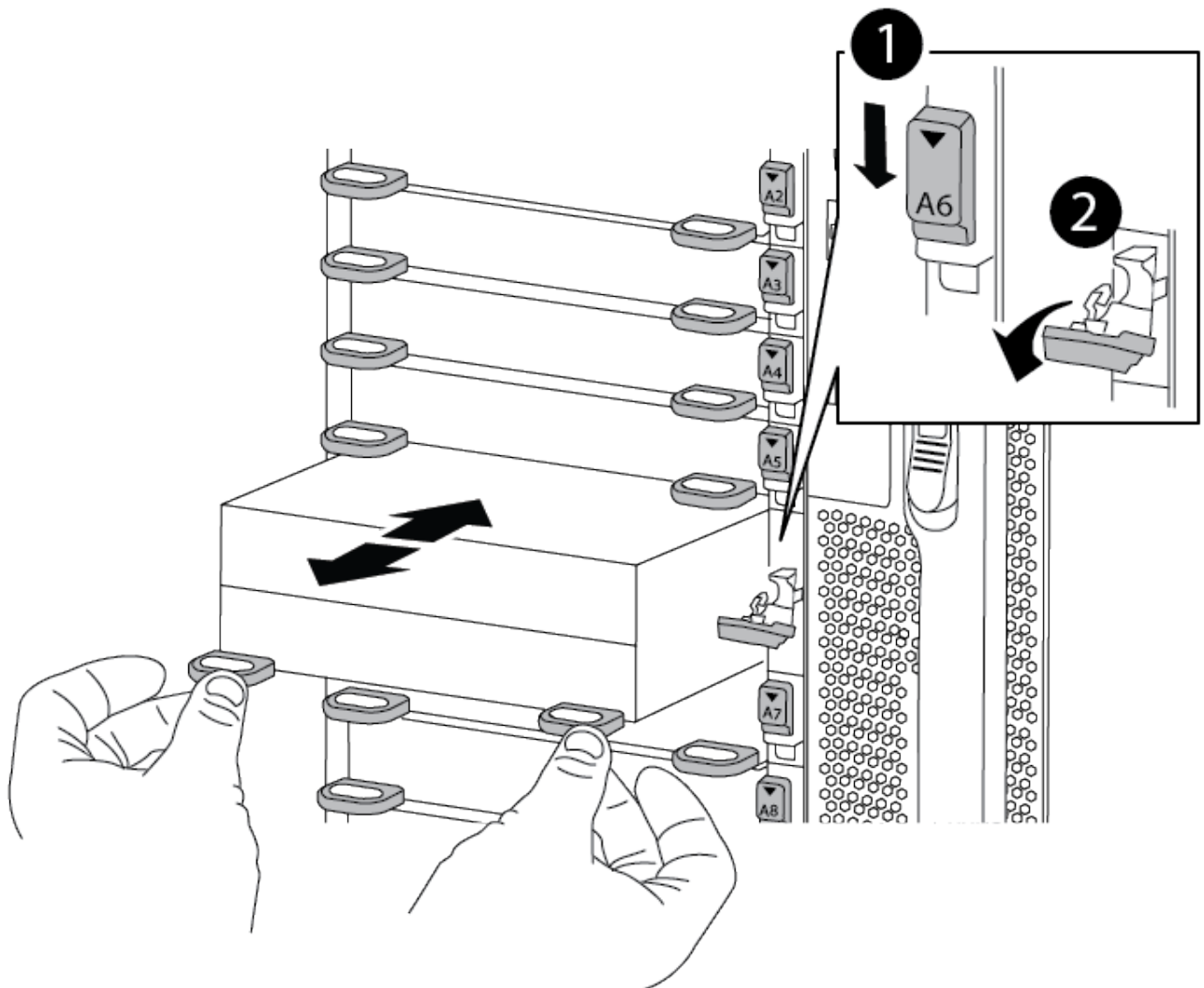
O botão do came afasta-se do chassis.

b. Rode o trinco da árvore de cames para baixo até estar na posição horizontal.

O módulo NVRAM desengata-se do chassis e desloca-se para fora alguns centímetros.

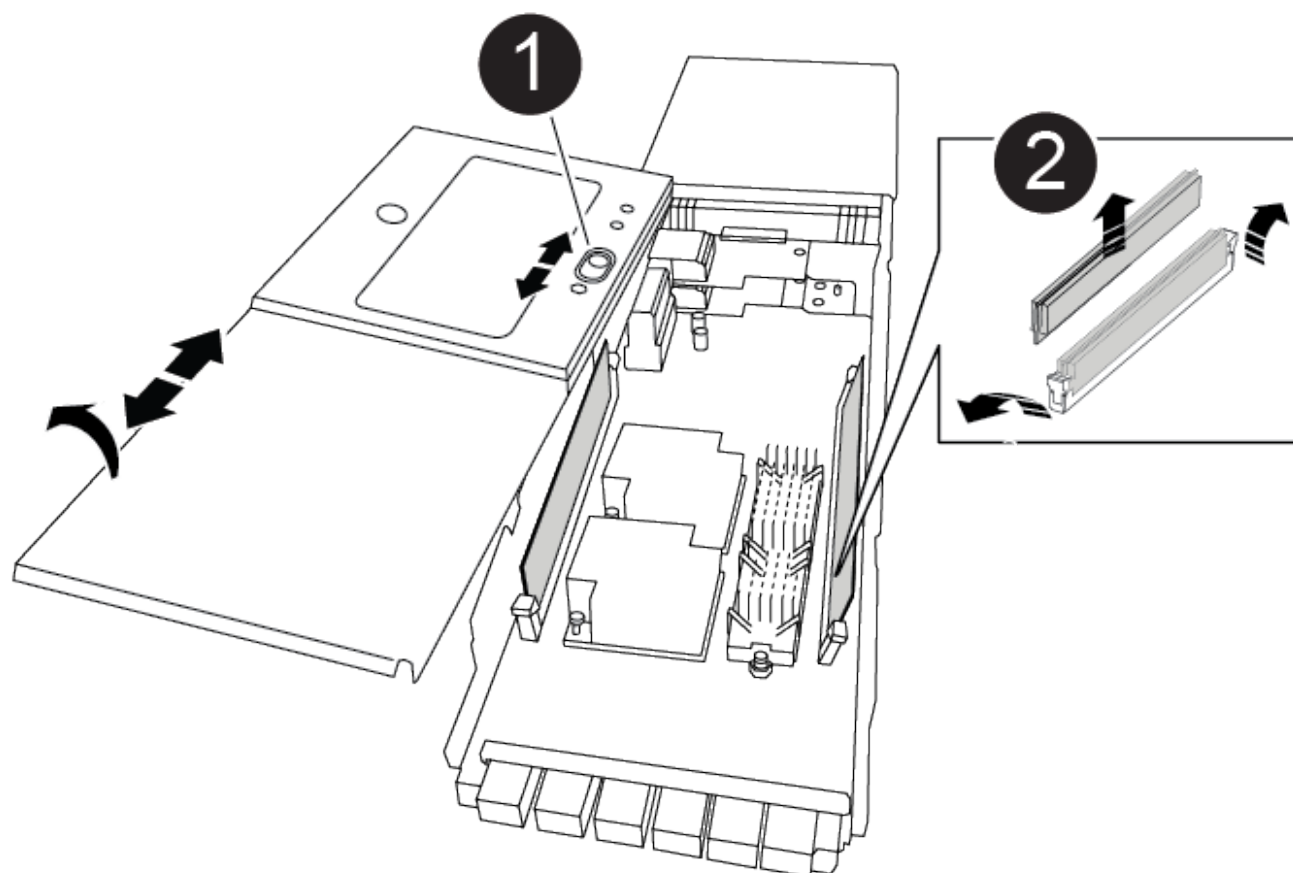
c. Retire o módulo NVRAM do chassis puxando as patilhas de puxar nas laterais da face do módulo.

[Animação - Substituir DIMM NVRAM](#)



<b>1</b>	Trinco de came numerado e com letras
<b>2</b>	trinco do came completamente desbloqueado

3. Coloque o módulo NVRAM numa superfície estável e retire a tampa do módulo NVRAM, premindo o botão azul de bloqueio na tampa e, em seguida, mantendo premido o botão azul, deslize a tampa para fora do módulo NVRAM.



1	Botão de bloqueio da tampa
2	Guias de ejetor DIMM e DIMM

4. Localize o DIMM a ser substituído dentro do módulo NVRAM e, em seguida, remova-o pressionando as abas de travamento do DIMM e levantando o DIMM para fora do soquete.
5. Instale o DIMM de substituição alinhando o DIMM com o soquete e empurrando cuidadosamente o DIMM para dentro do soquete até que as abas de travamento travem posição.
6. Feche a tampa do módulo.
7. Instale o módulo NVRAM no chassis:
  - a. Alinhe o módulo com as extremidades da abertura do chassis na ranhura 6.
  - b. Deslize cuidadosamente o módulo para dentro da ranhura até que o trinco do excêntrico numerado e com letras comece a engatar com o pino do excêntrico de e/S e, em seguida, empurre o trinco do excêntrico totalmente para cima para bloquear o módulo no devido lugar.

#### Passo 4: Reinicie o controlador

Depois de substituir a FRU, você deve reiniciar o módulo do controlador.

1. Para inicializar o ONTAP a partir do prompt Loader, digite `bye`.

## Etapa 5: Reatribuir discos

Você deve confirmar a alteração do ID do sistema quando inicializar o controlador de substituição e, em seguida, verificar se a alteração foi implementada.



A reatribuição de disco só é necessária quando substituir o módulo NVRAM e não se aplica à substituição do DIMM NVRAM.

### Passos

1. Se o controlador de substituição estiver no modo de manutenção (mostrando o `*>` prompt), saia do modo de manutenção e vá para o prompt Loader: `halt`
2. A partir do prompt Loader no controlador de substituição, inicialize o controlador e insira `y` se for solicitado a substituir a ID do sistema devido a uma incompatibilidade de ID do sistema.
3. Aguarde até que a mensagem a aguardar pela giveback... seja apresentada na consola do controlador com o módulo de substituição e, em seguida, a partir do controlador de integridade, verifique se a nova ID do sistema do parceiro foi atribuída automaticamente: `storage failover show`

Na saída do comando, você verá uma mensagem informando que a ID do sistema foi alterada no controlador prejudicado, mostrando as IDs antigas e novas corretas. No exemplo a seguir, o `node2` foi substituído e tem um novo ID de sistema de `151759706`.

```
node1:> storage failover show

Node                Partner                Takeover
-----                -----                -
node1                node2                false                System ID changed on
partner (Old:
151759706), In takeover
node2                node1                -                    Waiting for giveback
(HA mailboxes)
```

4. Devolver o controlador:

- a. A partir do controlador saudável, devolva o armazenamento do controlador substituído: `storage failover giveback -ofnode replacement_node_name`

O controlador de substituição recupera seu armazenamento e completa a inicialização.

Se você for solicitado a substituir a ID do sistema devido a uma incompatibilidade de ID do sistema, `y` digite `.`



Se o giveback for vetado, você pode considerar substituir os vetos.

Para obter mais informações, consulte o ["Comandos manuais de giveback"](#) tópico para substituir o veto.

- a. Após a conclusão do giveback, confirme que o par de HA está saudável e que a aquisição é possível:  
`storage failover show`

A saída do `storage failover show` comando não deve incluir a ID do sistema alterada na mensagem do parceiro.

5. Verifique se os discos foram atribuídos corretamente: `storage disk show -ownership`

Os discos pertencentes ao controlador de substituição devem apresentar a nova ID do sistema. No exemplo a seguir, os discos de propriedade de node1 agora mostram o novo ID do sistema, 151759706:

```
node1:> storage disk show -ownership

Disk  Aggregate Home  Owner  DR Home  Home ID  Owner ID  DR Home ID
Reserver Pool
-----
-----
-----
1.0.0  aggr0_1  node1 node1  -        151759706  151759706  -
151759706 Pool0
1.0.1  aggr0_1  node1 node1  -        151759706  151759706  -
151759706 Pool0
.
.
.
```

6. Se o sistema estiver em uma configuração MetroCluster, monitore o status do controlador:

```
metrocluster node show
```

A configuração do MetroCluster leva alguns minutos após a substituição para retornar a um estado normal, quando cada controlador mostrará um estado configurado, com espelhamento de DR ativado e um modo normal. O `metrocluster node show -fields node-systemid` comando output exibe o ID do sistema antigo até que a configuração do MetroCluster retorne a um estado normal.

7. Se o controlador estiver em uma configuração MetroCluster, dependendo do estado MetroCluster, verifique se o campo ID inicial do DR mostra o proprietário original do disco se o proprietário original for um controlador no local de desastre.

Isso é necessário se ambos os seguintes itens forem verdadeiros:

- A configuração do MetroCluster está em um estado de switchover.
- O controlador de substituição é o proprietário atual dos discos no local de desastre.

Consulte "[Alterações na propriedade do disco durante o takeover de HA e o switchover do MetroCluster em uma configuração de MetroCluster de quatro nós](#)" para obter mais informações.

8. Se o sistema estiver em uma configuração do MetroCluster, verifique se cada controlador está configurado: `metrocluster node show - fields configuration-state`



```

node1_siteA::> metrocluster node show -fields configuration-state

dr-group-id          cluster node          configuration-state
-----
-----
1 node1_siteA        node1mcc-001         configured
1 node1_siteA        node1mcc-002         configured
1 node1_siteB        node1mcc-003         configured
1 node1_siteB        node1mcc-004         configured

4 entries were displayed.

```

9. Verifique se os volumes esperados estão presentes para cada controlador: `vol show -node node-name`
10. Se a encriptação de armazenamento estiver ativada, tem de restaurar a funcionalidade.
11. Se você desativou o controle automático na reinicialização, ative-o a partir do controlador íntegro: `storage failover modify -node replacement-node-name -onreboot true`

### Passo 6: Devolva a peça com falha ao NetApp

Devolva a peça com falha ao NetApp, conforme descrito nas instruções de RMA fornecidas com o kit. Consulte a ["Devolução de peças e substituições"](#) página para obter mais informações.

### Troque uma fonte de alimentação - ASA A900

Trocar uma fonte de alimentação envolve desligar, desconectar e remover a fonte de alimentação e instalar, conectar e ligar a fonte de alimentação de substituição.

Todos os outros componentes do sistema devem estar funcionando corretamente; caso contrário, você deve entrar em Contato com o suporte técnico.

#### Sobre esta tarefa

- As fontes de alimentação são redundantes e hot-swap.
- Este procedimento é escrito para substituir uma fonte de alimentação de cada vez.



É uma prática recomendada substituir a fonte de alimentação dentro de dois minutos após a remoção do chassi. O sistema continua a funcionar, mas o ONTAP envia mensagens ao console sobre a fonte de alimentação degradada até que a fonte de alimentação seja substituída.

- Existem quatro fontes de alimentação no sistema.
- As fontes de alimentação são auto-variando.



Não misture PSUs com diferentes classificações de eficiência. Sempre substitua como por like.

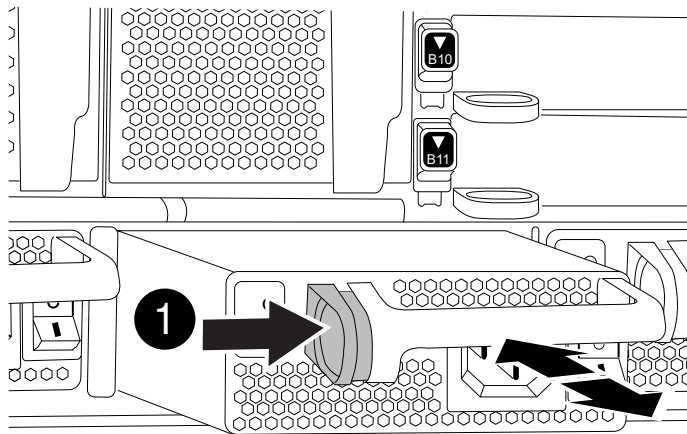
## Passos

1. Identifique a fonte de alimentação que deseja substituir, com base em mensagens de erro do console ou através dos LEDs das fontes de alimentação.
2. Se você ainda não está aterrado, aterre-se adequadamente.
3. Desligue a fonte de alimentação e desligue os cabos de alimentação:
  - a. Desligue o interruptor de alimentação da fonte de alimentação.
  - b. Abra o retentor do cabo de alimentação e, em seguida, desligue o cabo de alimentação da fonte de alimentação.
4. Prima e mantenha premido o botão terra cotta na pega da fonte de alimentação e, em seguida, puxe a fonte de alimentação para fora do chassis.

### CUIDADO:

Ao remover uma fonte de alimentação, utilize sempre duas mãos para suportar o seu peso.

### Animação - Remover/instalar a PSU



<b>1</b>	Botão de bloqueio
----------	-------------------

5. Certifique-se de que o interruptor ligar/desligar da nova fonte de alimentação está na posição desligada.
6. Utilizando ambas as mãos, apoie e alinhe as extremidades da fonte de alimentação com a abertura no chassis do sistema e, em seguida, empurre cuidadosamente a fonte de alimentação para o chassis até encaixar no devido lugar.

As fontes de alimentação são chaveadas e só podem ser instaladas de uma forma.



Não utilize força excessiva ao deslizar a fonte de alimentação para o sistema. Pode danificar o conector.

7. Reconecte o cabeamento da fonte de alimentação:

- a. Volte a ligar o cabo de alimentação à fonte de alimentação.
- b. Fixe o cabo de alimentação à fonte de alimentação utilizando o retentor do cabo de alimentação.

Uma vez que a alimentação é restaurada à fonte de alimentação, o LED de estado deve estar verde.

8. Ligue a alimentação da nova fonte de alimentação e, em seguida, verifique o funcionamento dos LEDs de atividade da fonte de alimentação.

O LED verde de alimentação acende-se quando a PSU está totalmente inserida no chassis e o LED âmbar de atenção pisca inicialmente, mas desliga-se após alguns momentos.

9. Devolva a peça com falha ao NetApp, conforme descrito nas instruções de RMA fornecidas com o kit. Consulte a "[Devolução de peças e substituições](#)" página para obter mais informações.

## **Substitua a bateria do relógio em tempo real - ASA A900**

Você substitui a bateria do relógio em tempo real (RTC) no módulo do controlador para que os serviços e aplicativos do sistema que dependem da sincronização precisa de tempo continuem funcionando.

- Pode utilizar este procedimento com todas as versões do ONTAP suportadas pelo seu sistema
- Todos os outros componentes do sistema devem estar funcionando corretamente; caso contrário, você deve entrar em Contato com o suporte técnico.

### **Passo 1: Desligue o controlador desativado**

Encerre ou assuma o controlador afetado utilizando uma das seguintes opções.

## Opção 1: A maioria dos sistemas

Para encerrar o controlador com deficiência, você deve determinar o status do controlador e, se necessário, assumir o controlador para que o controlador saudável continue fornecendo dados do armazenamento do controlador com deficiência.

### Sobre esta tarefa

- Se você tiver um sistema SAN, você deve ter verificado mensagens de `cluster kernel-service show`evento )` para o blade SCSI do controlador afetado. O ``cluster kernel-service show` comando (do modo avançado `priv`) exibe o nome do nó, "[status do quorum](#)" desse nó, o status de disponibilidade desse nó e o status operacional desse nó.

Cada processo SCSI-blade deve estar em quórum com os outros nós no cluster. Qualquer problema deve ser resolvido antes de prosseguir com a substituição.

- Se você tiver um cluster com mais de dois nós, ele deverá estar no quórum. Se o cluster não estiver em quórum ou se um controlador íntegro exibir `false` para qualificação e integridade, você deverá corrigir o problema antes de encerrar o controlador prejudicado; "[Sincronize um nó com o cluster](#)" consulte .

### Passos

1. Se o AutoSupport estiver ativado, suprimir a criação automática de casos invocando uma mensagem AutoSupport: `system node autosupport invoke -node * -type all -message MAINT=<# of hours>h`

A seguinte mensagem AutoSupport suprime a criação automática de casos por duas horas:

```
cluster1:> system node autosupport invoke -node * -type all -message MAINT=2h
```

2. Desative a giveback automática a partir da consola do controlador saudável: `storage failover modify -node local -auto-giveback false`



Quando vir *do* pretende desativar a auto-giveback?, introduza `y`.

3. Leve o controlador prejudicado para o prompt Loader:

Se o controlador afetado estiver a apresentar...	Então...
O prompt Loader	Vá para a próxima etapa.
A aguardar pela giveback...	Pressione Ctrl-C e responda <code>y</code> quando solicitado.
Prompt do sistema ou prompt de senha	Assuma ou interrompa o controlador prejudicado do controlador saudável: <code>storage failover takeover -ofnode <i>impaired_node_name</i></code>  Quando o controlador prejudicado mostrar aguardando a giveback..., pressione Ctrl-C e responda <code>y</code> .

## Opção 2: O controlador está em um MetroCluster



Não use este procedimento se o sistema estiver em uma configuração de MetroCluster de dois nós.

Para encerrar o controlador com deficiência, você deve determinar o status do controlador e, se necessário, assumir o controlador para que o controlador saudável continue fornecendo dados do armazenamento do controlador com deficiência.

- Se você tiver um cluster com mais de dois nós, ele deverá estar no quórum. Se o cluster não estiver em quórum ou se um controlador íntegro exibir false para qualificação e integridade, você deverá corrigir o problema antes de encerrar o controlador prejudicado; "[Sincronize um nó com o cluster](#)" consulte .
- Se você tiver uma configuração MetroCluster, você deve ter confirmado que o estado de configuração do MetroCluster está configurado e que os nós estão em um estado ativado e normal (`metrocluster node show`).

### Passos

1. Se o AutoSupport estiver ativado, suprimir a criação automática de casos invocando uma mensagem AutoSupport: `system node autosupport invoke -node * -type all -message MAINT=number_of_hours_downh`

A seguinte mensagem AutoSupport suprime a criação automática de casos por duas horas:

```
cluster1:*> system node autosupport invoke -node * -type all -message MAINT=2h
```

2. Desative a giveback automática a partir da consola do controlador saudável: `storage failover modify -node local -auto-giveback false`
3. Leve o controlador prejudicado para o prompt Loader:

Se o controlador afetado estiver a apresentar...	Então...
O prompt Loader	Vá para a próxima etapa.
A aguardar pela giveback...	Pressione Ctrl-C e responda <code>y</code> quando solicitado.
Prompt do sistema ou prompt de senha (digite a senha do sistema)	Assuma ou interrompa o controlador prejudicado do controlador saudável: <code>storage failover takeover -ofnode <i>impaired_node_name</i></code>  Quando o controlador prejudicado mostrar aguardando a giveback..., pressione Ctrl-C e responda <code>y</code> .

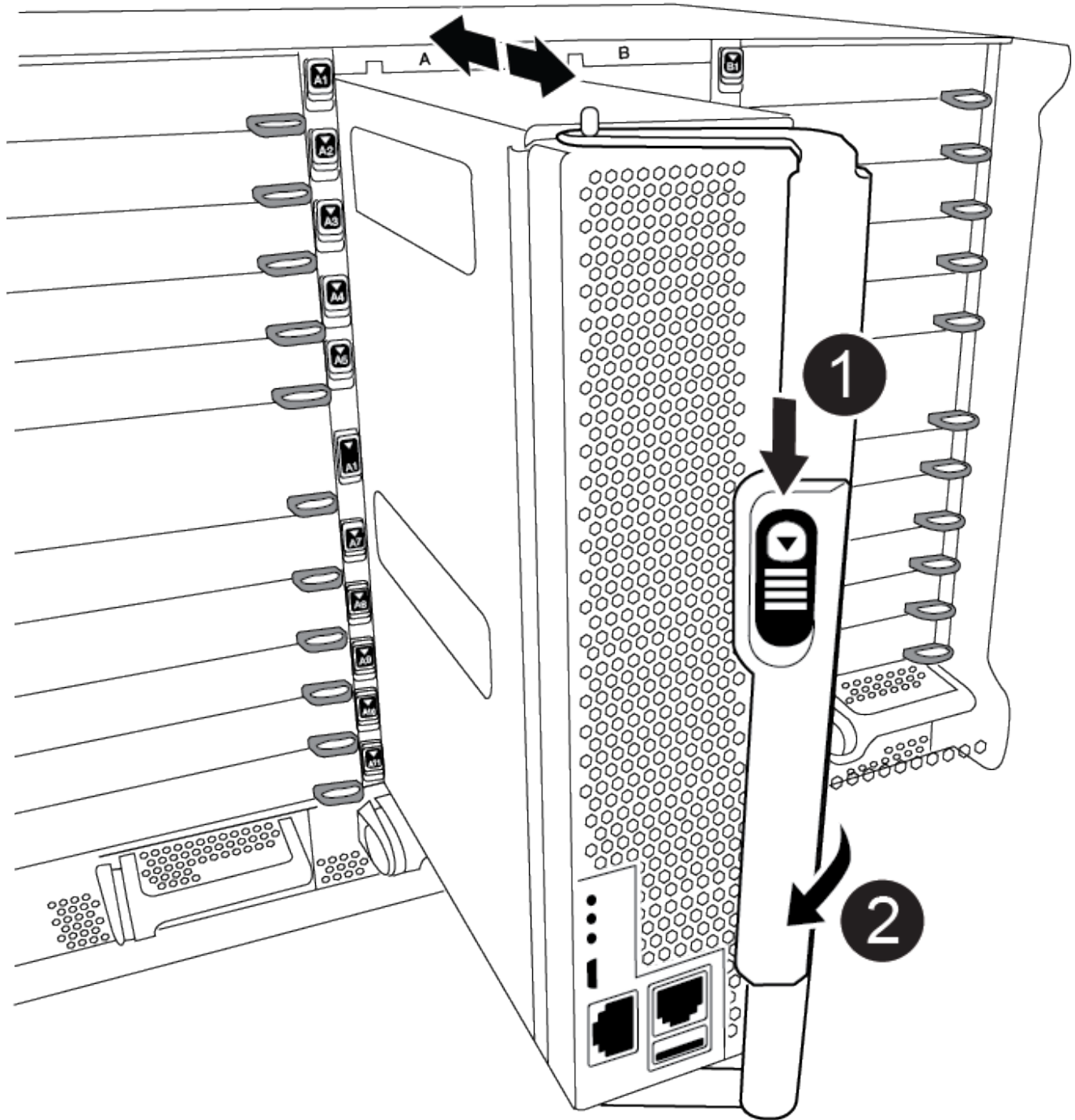
### Passo 2: Remova o controlador

Para aceder aos componentes no interior do controlador, tem de remover primeiro o módulo do controlador do sistema e, em seguida, remover a tampa do módulo do controlador.

1. Se você ainda não está aterrado, aterre-se adequadamente.

2. Desconecte os cabos do módulo do controlador desativado e mantenha o controle de onde os cabos foram conectados.
3. Deslize o botão terra cotta na pega do came para baixo até que este se destranque.

Animação - Remover o controlador



<b>1</b>	Botão de liberação do manípulo do excêntrico
----------	----------------------------------------------

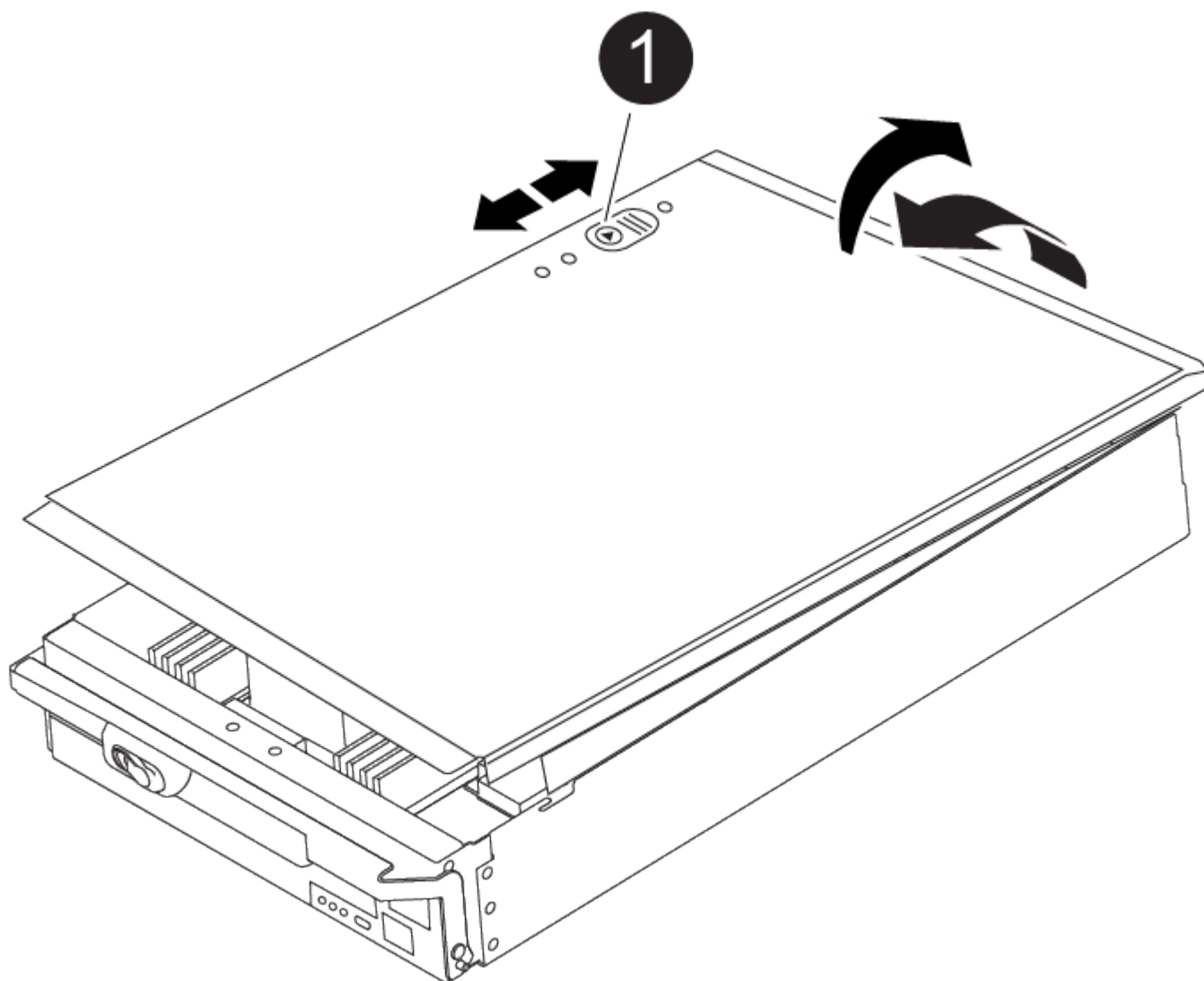
**2**

Pega do came

4. Rode o manípulo do excêntrico de forma a desengatar completamente o módulo do controlador do chassis e, em seguida, deslize o módulo do controlador para fora do chassis.

Certifique-se de que suporta a parte inferior do módulo do controlador enquanto o desliza para fora do chassis.

5. Coloque a tampa do módulo do controlador para cima sobre uma superfície estável e plana, pressione o botão azul na tampa, deslize a tampa para a parte traseira do módulo do controlador e, em seguida, gire a tampa para cima e levante-a do módulo do controlador.

**1**

Botão de bloqueio da tampa do módulo do controlador

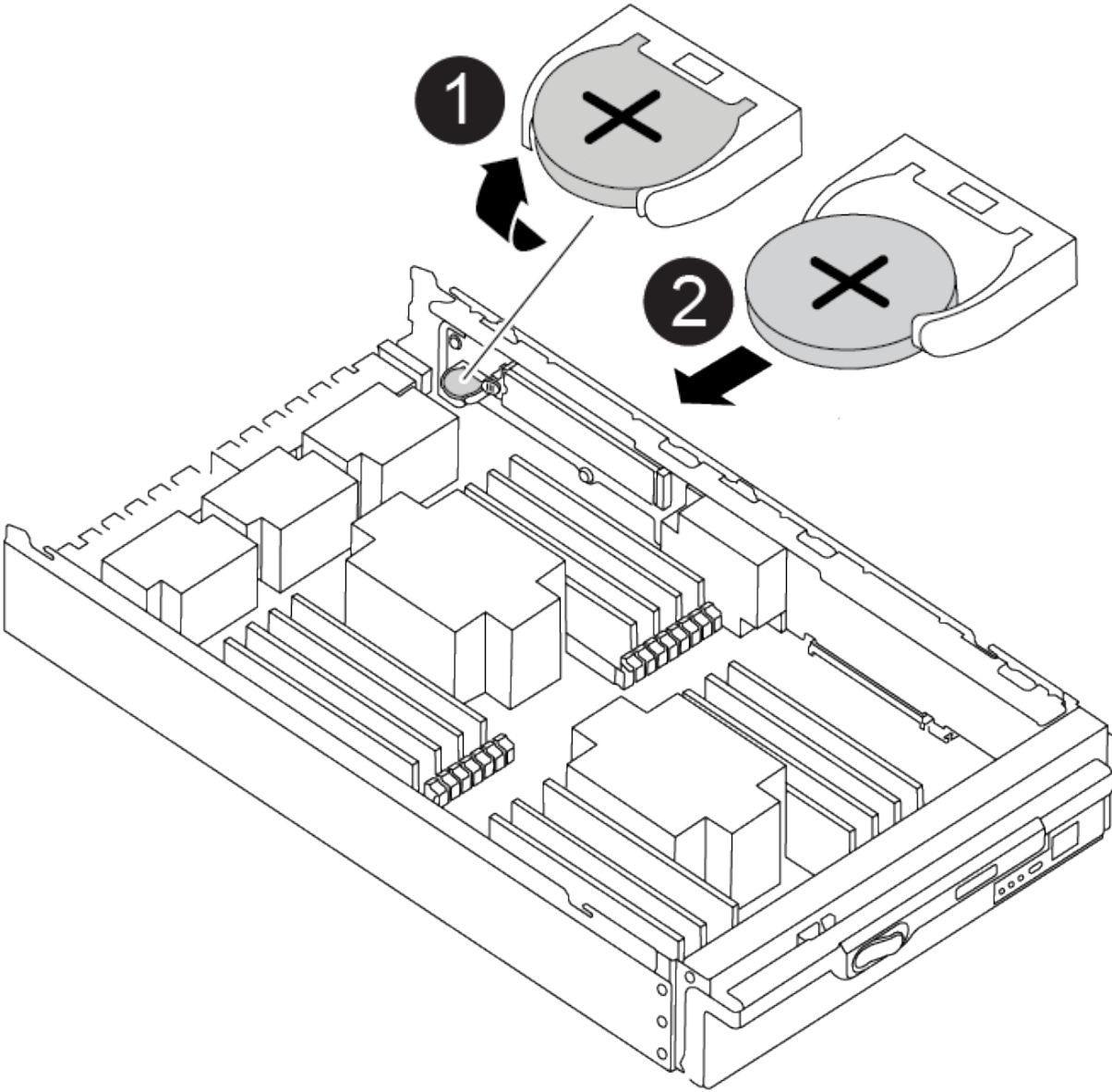
### Passo 3: Substitua a bateria RTC

Para substituir a bateria RTC, tem de localizar a bateria avariada no módulo do controlador, removê-la do

suporte e, em seguida, instalar a bateria de substituição no suporte.

1. Se você ainda não está aterrado, aterre-se adequadamente.
2. Localize a bateria do RTC.

[Animação - Substituir a bateria RTC](#)



<b>1</b>	Bateria RTC
<b>2</b>	Alojamento da bateria RTC

3. Empurre cuidadosamente a bateria para fora do suporte, rode-a para fora do suporte e, em seguida, levante-a para fora do suporte.





Observe a polaridade da bateria ao removê-la do suporte. A bateria está marcada com um sinal de mais e deve ser posicionada corretamente no suporte. Um sinal de mais perto do suporte indica-lhe como a bateria deve ser posicionada.

4. Retire a bateria de substituição do saco de transporte antiestático.
5. Localize o suporte da bateria vazio no módulo do controlador.
6. Observe a polaridade da bateria RTC e, em seguida, insira-a no suporte inclinando a bateria em ângulo e empurrando-a para baixo.
7. Inspeção visualmente a bateria para se certificar de que está completamente instalada no suporte e de que a polaridade está correta.
8. Volte a instalar a tampa do módulo do controlador.

#### **Etapa 4: Reinstale o módulo do controlador e defina a hora/data**

Depois de substituir a bateria do RTC, tem de reinstalar o módulo do controlador. Se a bateria do RTC tiver sido deixada fora do módulo do controlador durante mais de 10 minutos, poderá ter de repor a hora e a data.

1. Se ainda não o tiver feito, feche a tampa da conduta de ar ou do módulo do controlador.
2. Alinhe a extremidade do módulo do controlador com a abertura no chassis e, em seguida, empurre cuidadosamente o módulo do controlador até meio do sistema.

Não introduza completamente o módulo do controlador no chassis até ser instruído a fazê-lo.

3. Recable o sistema, conforme necessário.

Se você removeu os conversores de Mídia (QSFPs ou SFPs), lembre-se de reinstalá-los se você estiver usando cabos de fibra ótica.

4. Se as fontes de alimentação estiverem desconetadas, conete-as novamente e reinstale os retentores do cabo de alimentação.
5. Conclua a reinstalação do módulo do controlador:
  - a. Com a alavanca do came na posição aberta, empurre firmemente o módulo do controlador até que ele atenda ao plano médio e esteja totalmente assentado e, em seguida, feche a alavanca do came para a posição travada.



Não utilize força excessiva ao deslizar o módulo do controlador para dentro do chassis para evitar danificar os conetores.

- b. Se ainda não o tiver feito, reinstale o dispositivo de gerenciamento de cabos.
- c. Prenda os cabos ao dispositivo de gerenciamento de cabos com o gancho e a alça de loop.
- d. Volte a ligar os cabos de alimentação às fontes de alimentação e às fontes de alimentação e, em seguida, ligue a alimentação para iniciar o processo de arranque.
- e. Interrompa o controlador no prompt DO Loader.



Se o sistema parar no menu de inicialização, selecione a opção "Reboot node" (nó de reinicialização) e responda y quando solicitado e, em seguida, inicialize no Loader pressionando `Ctrl-C`.

1. Redefina a hora e a data no controlador:
  - a. Verifique a data e a hora no controlador saudável com o `show date` comando.
  - b. No prompt Loader no controlador de destino, verifique a hora e a data.
  - c. Se necessário, modifique a data com o `set date mm/dd/yyyy` comando.
  - d. Se necessário, defina a hora, em GMT, usando o `set time hh:mm:ss` comando.
  - e. Confirme a data e a hora no controlador de destino.
2. No prompt Loader, digite `bye` para reinicializar as placas PCIe e outros componentes e deixar a controladora reiniciar.
3. Volte a colocar o controlador em funcionamento normal, devolvendo o respectivo armazenamento:  
`storage failover giveback -ofnode impaired_node_name`
4. Se a giveback automática foi desativada, reative-a: `storage failover modify -node local -auto-giveback true`

### **Passo 5: Devolva a peça com falha ao NetApp**

Devolva a peça com falha ao NetApp, conforme descrito nas instruções de RMA fornecidas com o kit. Consulte a "[Devolução de peças e substituições](#)" página para obter mais informações.

## Informações sobre direitos autorais

Copyright © 2025 NetApp, Inc. Todos os direitos reservados. Impresso nos EUA. Nenhuma parte deste documento protegida por direitos autorais pode ser reproduzida de qualquer forma ou por qualquer meio — gráfico, eletrônico ou mecânico, incluindo fotocópia, gravação, gravação em fita ou storage em um sistema de recuperação eletrônica — sem permissão prévia, por escrito, do proprietário dos direitos autorais.

O software derivado do material da NetApp protegido por direitos autorais está sujeito à seguinte licença e isenção de responsabilidade:

ESTE SOFTWARE É FORNECIDO PELA NETAPP "NO PRESENTE ESTADO" E SEM QUAISQUER GARANTIAS EXPRESSAS OU IMPLÍCITAS, INCLUINDO, SEM LIMITAÇÕES, GARANTIAS IMPLÍCITAS DE COMERCIALIZAÇÃO E ADEQUAÇÃO A UM DETERMINADO PROPÓSITO, CONFORME A ISENÇÃO DE RESPONSABILIDADE DESTES DOCUMENTOS. EM HIPÓTESE ALGUMA A NETAPP SERÁ RESPONSÁVEL POR QUALQUER DANO DIRETO, INDIRETO, INCIDENTAL, ESPECIAL, EXEMPLAR OU CONSEQUENCIAL (INCLUINDO, SEM LIMITAÇÕES, AQUISIÇÃO DE PRODUTOS OU SERVIÇOS SOBRESSALIENTES; PERDA DE USO, DADOS OU LUCROS; OU INTERRUPTÃO DOS NEGÓCIOS), INDEPENDENTEMENTE DA CAUSA E DO PRINCÍPIO DE RESPONSABILIDADE, SEJA EM CONTRATO, POR RESPONSABILIDADE OBJETIVA OU PREJUÍZO (INCLUINDO NEGLIGÊNCIA OU DE OUTRO MODO), RESULTANTE DO USO DESTES SOFTWARES, MESMO SE ADVERTIDA DA RESPONSABILIDADE DE TAL DANO.

A NetApp reserva-se o direito de alterar quaisquer produtos descritos neste documento, a qualquer momento e sem aviso. A NetApp não assume nenhuma responsabilidade nem obrigação decorrentes do uso dos produtos descritos neste documento, exceto conforme expressamente acordado por escrito pela NetApp. O uso ou a compra deste produto não representam uma licença sob quaisquer direitos de patente, direitos de marca comercial ou quaisquer outros direitos de propriedade intelectual da NetApp.

O produto descrito neste manual pode estar protegido por uma ou mais patentes dos EUA, patentes estrangeiras ou pedidos pendentes.

LEGENDA DE DIREITOS LIMITADOS: o uso, a duplicação ou a divulgação pelo governo estão sujeitos a restrições conforme estabelecido no subparágrafo (b)(3) dos Direitos em Dados Técnicos - Itens Não Comerciais no DFARS 252.227-7013 (fevereiro de 2014) e no FAR 52.227- 19 (dezembro de 2007).

Os dados aqui contidos pertencem a um produto comercial e/ou serviço comercial (conforme definido no FAR 2.101) e são de propriedade da NetApp, Inc. Todos os dados técnicos e software de computador da NetApp fornecidos sob este Contrato são de natureza comercial e desenvolvidos exclusivamente com despesas privadas. O Governo dos EUA tem uma licença mundial limitada, irrevogável, não exclusiva, intransferível e não sublicenciável para usar os Dados que estão relacionados apenas com o suporte e para cumprir os contratos governamentais desse país que determinam o fornecimento de tais Dados. Salvo disposição em contrário no presente documento, não é permitido usar, divulgar, reproduzir, modificar, executar ou exibir os dados sem a aprovação prévia por escrito da NetApp, Inc. Os direitos de licença pertencentes ao governo dos Estados Unidos para o Departamento de Defesa estão limitados aos direitos identificados na cláusula 252.227-7015(b) (fevereiro de 2014) do DFARS.

## Informações sobre marcas comerciais

NETAPP, o logotipo NETAPP e as marcas listadas em <http://www.netapp.com/TM> são marcas comerciais da NetApp, Inc. Outros nomes de produtos e empresas podem ser marcas comerciais de seus respectivos proprietários.