



Configurações FCoE

ONTAP 9

NetApp
January 17, 2025

Índice

- Configurações FCoE 1
 - Maneiras de configurar a visão geral do FCoE 1
 - Combinações de iniciador FCoE e destino 4
 - Contagem de saltos com suporte para FCoE 5

Configurações FCoE

Maneiras de configurar a visão geral do FCoE

O FCoE pode ser configurado de várias maneiras usando switches FCoE. Configurações com conexão direta não são compatíveis com FCoE.

Todas as configurações FCoE são de estrutura dupla, totalmente redundantes e exigem software de multipathing no lado do host. Em todas as configurações FCoE, você pode ter vários switches FCoE e FC no caminho entre o iniciador e o destino, até o limite máximo de contagem de saltos. Para conectar switches entre si, os switches devem executar uma versão de firmware que suporte ISLs Ethernet. Cada host em qualquer configuração FCoE pode ser configurado com um sistema operacional diferente.

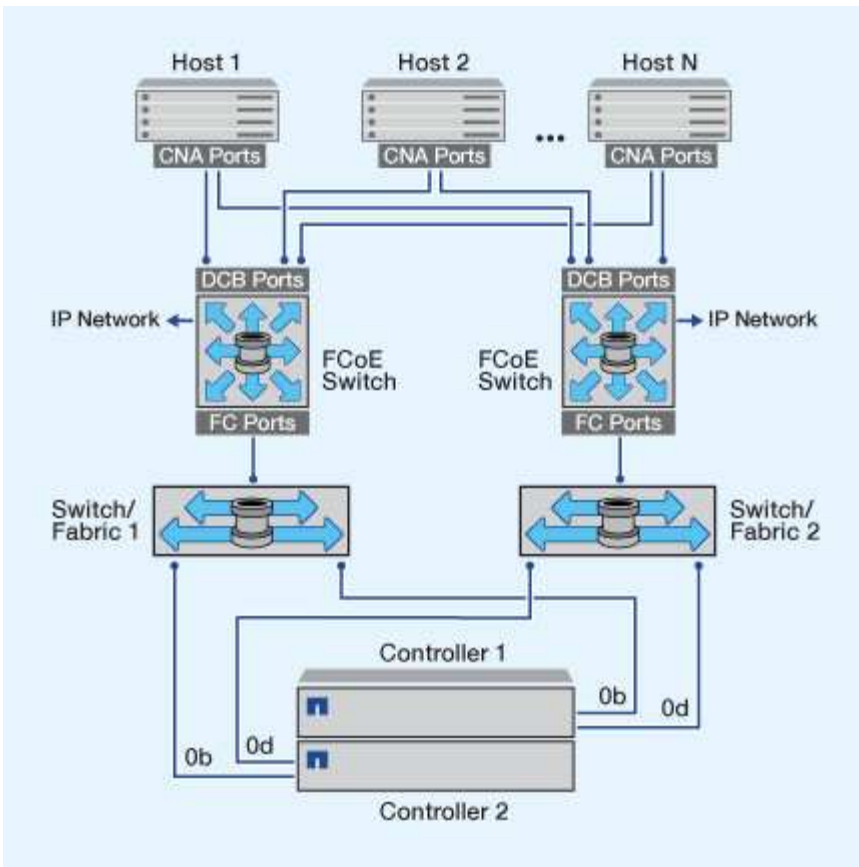
As configurações FCoE exigem switches Ethernet que suportam explicitamente os recursos FCoE. As configurações FCoE são validadas pelo mesmo processo de interoperabilidade e garantia de qualidade que os switches FC. As configurações suportadas estão listadas na Matriz de interoperabilidade. Alguns dos parâmetros incluídos nessas configurações suportadas são o modelo de switch, o número de switches que podem ser implantados em uma única malha e a versão de firmware de switch suportada.

Os números da porta do adaptador de expansão de destino FC nas ilustrações são exemplos. Os números reais das portas podem variar, dependendo dos slots de expansão nos quais os adaptadores de expansão de destino FCoE estão instalados.

Iniciador FCoE para destino FC

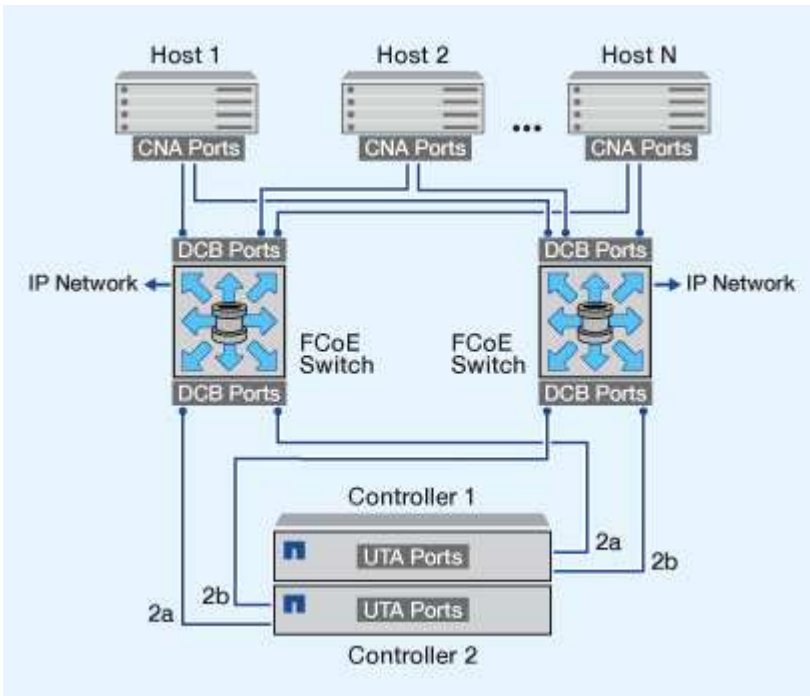
Usando os iniciadores FCoE (CNAs), você pode conectar hosts a ambos os controladores em um par de HA por meio de switches FCoE a portas de destino FC. O switch FCoE também deve ter portas FC. O iniciador FCoE do host sempre se conecta ao switch FCoE. O switch FCoE pode se conectar diretamente ao destino FC ou pode se conectar ao destino FC por meio de switches FC.

A ilustração a seguir mostra CNAs do host conectando-se a um switch FCoE e, em seguida, a um switch FC antes de se conectar ao par de HA:



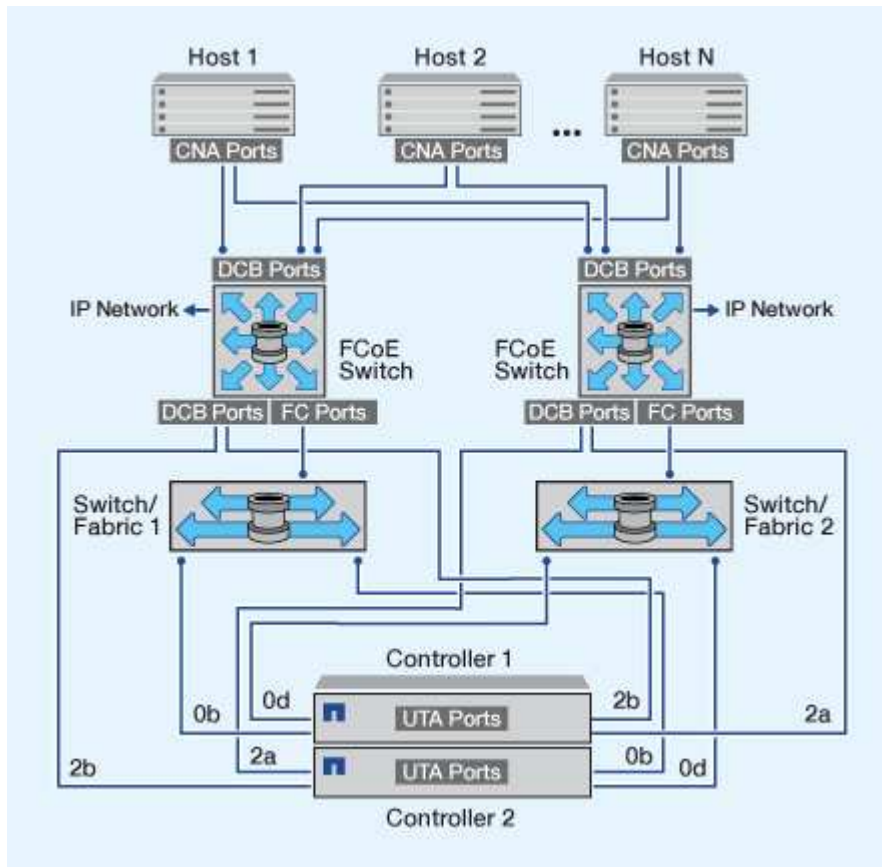
Iniciador FCoE para destino FCoE

Usando os iniciadores FCoE de host (CNAs), você pode conectar hosts a ambos os controladores em um par de HA a portas de destino FCoE (também chamadas de UTA ou UTA2s) por meio de switches FCoE.



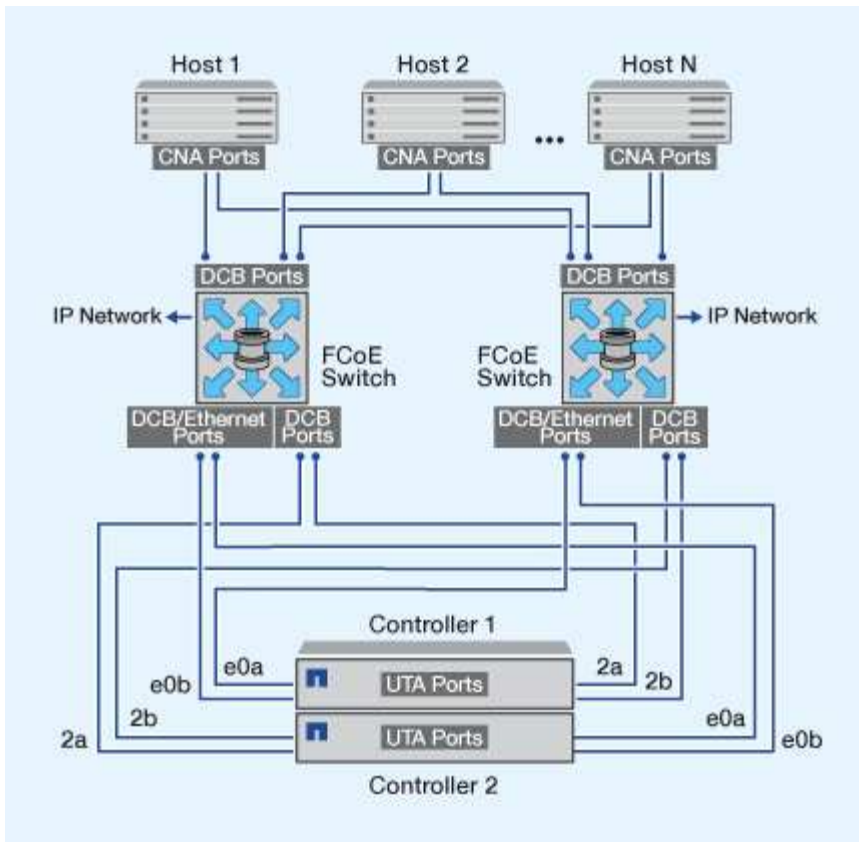
Iniciador FCoE para destinos FCoE e FC

Usando os iniciadores FCoE de host (CNAs), você pode conectar hosts a ambos os controladores em um par de HA a portas de destino FCoE e FC (também chamadas de UTA ou UTA2s) por meio de switches FCoE.



FCoE misturado com protocolos de storage IP

Usando os iniciadores FCoE de host (CNAs), você pode conectar hosts a ambos os controladores em um par de HA a portas de destino FCoE (também chamadas de UTA ou UTA2s) por meio de switches FCoE. As portas FCoE não podem usar a agregação de links tradicional a um único switch. Os switches Cisco suportam um tipo especial de agregação de links (Canal de porta virtual) que suporta FCoE. Um canal de porta virtual agrega links individuais a dois switches. Você também pode usar canais de porta virtual para outro tráfego Ethernet. As portas usadas para tráfego diferente do FCoE, incluindo NFS, SMB, iSCSI e outro tráfego Ethernet, podem usar portas Ethernet regulares nos switches FCoE.



Combinações de iniciador FCoE e destino

Certas combinações de iniciadores e destinos FC tradicionais e FCoE são suportadas.

Iniciadores FCoE

Você pode usar iniciadores FCoE em computadores host com destinos FCoE e FC tradicionais em controladores de armazenamento. O iniciador FCoE do host deve se conectar a um switch FCoE DCB (ponte de data center); a conexão direta a um destino não é suportada.

A tabela a seguir lista as combinações suportadas:

Iniciador	Alvo	Suportado?
FC	FC	Sim
FC	FCoE	Sim
FCoE	FC	Sim
FCoE	FCoE	Sim

Destinos FCoE

É possível misturar portas de destino FCoE com portas FC de 4 GB, 8 GB ou 16 GB na controladora de

storage, independentemente de as portas FC serem adaptadores de destino complementares ou portas integradas. Você pode ter adaptadores de destino FCoE e FC no mesmo controlador de storage.



As regras da combinação de portas FC integradas e de expansão ainda se aplicam.

Contagem de saltos com suporte para FCoE

A contagem máxima de saltos Fibre Channel over Ethernet (FCoE) suportada entre um host e um sistema de armazenamento depende do fornecedor do switch e do suporte do sistema de armazenamento para configurações FCoE.

A contagem de saltos é definida como o número de switches no caminho entre o iniciador (host) e o destino (sistema de armazenamento). A documentação da Cisco Systems também se refere a esse valor como o *diâmetro da malha SAN*.

Para FCoE, você pode ter switches FCoE conectados a switches FC.

Para conexões FCoE de ponta a ponta, os switches FCoE devem estar executando uma versão de firmware que suporte ISLs (links inter-switch Ethernet).

A tabela a seguir lista o máximo de contagens de saltos suportadas:

Fornecedor do interruptor	Contagem de saltos suportada
Brocade	7 para FC 5 para FCoE
Cisco	7 Até 3 dos switches podem ser switches FCoE.

Informações sobre direitos autorais

Copyright © 2025 NetApp, Inc. Todos os direitos reservados. Impresso nos EUA. Nenhuma parte deste documento protegida por direitos autorais pode ser reproduzida de qualquer forma ou por qualquer meio — gráfico, eletrônico ou mecânico, incluindo fotocópia, gravação, gravação em fita ou storage em um sistema de recuperação eletrônica — sem permissão prévia, por escrito, do proprietário dos direitos autorais.

O software derivado do material da NetApp protegido por direitos autorais está sujeito à seguinte licença e isenção de responsabilidade:

ESTE SOFTWARE É FORNECIDO PELA NETAPP "NO PRESENTE ESTADO" E SEM QUAISQUER GARANTIAS EXPRESSAS OU IMPLÍCITAS, INCLUINDO, SEM LIMITAÇÕES, GARANTIAS IMPLÍCITAS DE COMERCIALIZAÇÃO E ADEQUAÇÃO A UM DETERMINADO PROPÓSITO, CONFORME A ISENÇÃO DE RESPONSABILIDADE DESTES DOCUMENTOS. EM HIPÓTESE ALGUMA A NETAPP SERÁ RESPONSÁVEL POR QUALQUER DANO DIRETO, INDIRETO, INCIDENTAL, ESPECIAL, EXEMPLAR OU CONSEQUENCIAL (INCLUINDO, SEM LIMITAÇÕES, AQUISIÇÃO DE PRODUTOS OU SERVIÇOS SOBRESSALIENTES; PERDA DE USO, DADOS OU LUCROS; OU INTERRUPTÃO DOS NEGÓCIOS), INDEPENDENTEMENTE DA CAUSA E DO PRINCÍPIO DE RESPONSABILIDADE, SEJA EM CONTRATO, POR RESPONSABILIDADE OBJETIVA OU PREJUÍZO (INCLUINDO NEGLIGÊNCIA OU DE OUTRO MODO), RESULTANTE DO USO DESTES SOFTWARES, MESMO SE ADVERTIDA DA RESPONSABILIDADE DE TAL DANO.

A NetApp reserva-se o direito de alterar quaisquer produtos descritos neste documento, a qualquer momento e sem aviso. A NetApp não assume nenhuma responsabilidade nem obrigação decorrentes do uso dos produtos descritos neste documento, exceto conforme expressamente acordado por escrito pela NetApp. O uso ou a compra deste produto não representam uma licença sob quaisquer direitos de patente, direitos de marca comercial ou quaisquer outros direitos de propriedade intelectual da NetApp.

O produto descrito neste manual pode estar protegido por uma ou mais patentes dos EUA, patentes estrangeiras ou pedidos pendentes.

LEGENDA DE DIREITOS LIMITADOS: o uso, a duplicação ou a divulgação pelo governo estão sujeitos a restrições conforme estabelecido no subparágrafo (b)(3) dos Direitos em Dados Técnicos - Itens Não Comerciais no DFARS 252.227-7013 (fevereiro de 2014) e no FAR 52.227- 19 (dezembro de 2007).

Os dados aqui contidos pertencem a um produto comercial e/ou serviço comercial (conforme definido no FAR 2.101) e são de propriedade da NetApp, Inc. Todos os dados técnicos e software de computador da NetApp fornecidos sob este Contrato são de natureza comercial e desenvolvidos exclusivamente com despesas privadas. O Governo dos EUA tem uma licença mundial limitada, irrevogável, não exclusiva, intransferível e não sublicenciável para usar os Dados que estão relacionados apenas com o suporte e para cumprir os contratos governamentais desse país que determinam o fornecimento de tais Dados. Salvo disposição em contrário no presente documento, não é permitido usar, divulgar, reproduzir, modificar, executar ou exibir os dados sem a aprovação prévia por escrito da NetApp, Inc. Os direitos de licença pertencentes ao governo dos Estados Unidos para o Departamento de Defesa estão limitados aos direitos identificados na cláusula 252.227-7015(b) (fevereiro de 2014) do DFARS.

Informações sobre marcas comerciais

NETAPP, o logotipo NETAPP e as marcas listadas em <http://www.netapp.com/TM> são marcas comerciais da NetApp, Inc. Outros nomes de produtos e empresas podem ser marcas comerciais de seus respectivos proprietários.