



Visão geral da rede StorageGRID

StorageGRID

NetApp
March 10, 2025

Índice

- Visão geral da rede StorageGRID 1
- Tipos de rede StorageGRID 2
 - Tipos de tráfego 2
 - Interfaces de rede 2
 - Rede de rede 3
 - Rede de administração 3
 - Rede de clientes 4
- Exemplos de topologia de rede 5
 - Topologia de rede de grade 5
 - Topologia de rede de administração 6
 - Topologia de rede do cliente 8
 - Topologia para todas as três redes 9

Visão geral da rede StorageGRID

A configuração da rede para um sistema StorageGRID requer um alto nível de experiência com comutação Ethernet, rede TCP/IP, sub-redes, roteamento de rede e firewalls.

Antes de configurar a rede, familiarize-se com a arquitetura StorageGRID conforme descrito no *cartilha* de grade.

Antes de implantar e configurar o StorageGRID, você deve configurar a infraestrutura de rede. A comunicação precisa ocorrer entre todos os nós na grade e entre a grade e clientes e serviços externos.

Clientes externos e serviços externos precisam se conectar a redes StorageGRID para executar funções como as seguintes:

- Armazenar e recuperar dados de objeto
- Receber notificações por e-mail
- Acesse a interface de gerenciamento do StorageGRID (Gerenciador de grade e Gerenciador de locatário)
- Acessar o compartilhamento de auditoria (opcional)
- Fornecer serviços como:
 - Protocolo de tempo de rede (NTP)
 - Sistema de nomes de domínio (DNS)
 - Servidor de gerenciamento de chaves (KMS)

A rede StorageGRID deve ser configurada adequadamente para lidar com o tráfego dessas funções e muito mais.

Depois de determinar qual das três redes StorageGRID você deseja usar e como essas redes serão configuradas, você poderá instalar e configurar os nós StorageGRID seguindo as instruções apropriadas.

Informações relacionadas

["Primário de grelha"](#)

["Administrar o StorageGRID"](#)

["Notas de lançamento"](#)

["Instale o Red Hat Enterprise Linux ou CentOS"](#)

["Instale Ubuntu ou Debian"](#)

["Instale o VMware"](#)

["Aparelhos de serviços SG100 SG1000"](#)

["SG6000 dispositivos de armazenamento"](#)

["SG5700 dispositivos de armazenamento"](#)

["SG5600 dispositivos de armazenamento"](#)

Tipos de rede StorageGRID

Os nós de grade em um sistema StorageGRID processam *grid traffic*, *admin traffic* e *client traffic*. Você deve configurar a rede adequadamente para gerenciar esses três tipos de tráfego e fornecer controle e segurança.

Tipos de tráfego

Tipo de trânsito	Descrição	Tipo de rede
Tráfego de grade	O tráfego StorageGRID interno que viaja entre todos os nós na grade. Todos os nós de grade devem ser capazes de se comunicar com todos os outros nós de grade por essa rede.	Rede de rede (necessária)
Tráfego de administração	O tráfego utilizado para a administração e manutenção do sistema.	Admin Network (opcional)
Tráfego do cliente	O tráfego que viaja entre aplicativos clientes externos e a grade, incluindo todas as solicitações de armazenamento de objetos de clientes S3 e Swift.	Rede cliente (opcional)

Você pode configurar a rede das seguintes maneiras:

- Apenas rede de grelha
- Redes Grid e Admin
- Rede e redes de clientes
- Redes Grid, Admin e Client

A rede de Grade é obrigatória e pode gerenciar todo o tráfego de grade. As redes Admin e Client podem ser incluídas no momento da instalação ou adicionadas posteriormente para se adaptarem às alterações nos requisitos. Embora a rede de administração e a rede de cliente sejam opcionais, quando você usa essas redes para lidar com o tráfego administrativo e de cliente, a rede de grade pode ser isolada e segura.

Interfaces de rede

Os nós de StorageGRID são conectados a cada rede usando as seguintes interfaces específicas:

Rede	Nome da interface
Rede de rede (necessária)	eth0
Admin Network (opcional)	eth1
Rede cliente (opcional)	eth2

Para obter detalhes sobre o mapeamento de portas virtuais ou físicas para interfaces de rede de nós, consulte as instruções de instalação.

Você deve configurar o seguinte para cada rede ativa em um nó:

- Endereço IP
- Máscara de sub-rede
- Endereço IP do gateway

Você só pode configurar uma combinação de endereço IP/máscara/gateway para cada uma das três redes em cada nó de grade. Se não pretender configurar um gateway para uma rede, deve utilizar o endereço IP como endereço de gateway.

Os grupos de alta disponibilidade (HA) fornecem a capacidade de adicionar endereços IP virtuais à interface Grid ou rede de clientes. Para obter mais informações, consulte as instruções para administrar o StorageGRID.

Rede de rede

A rede de Grade é necessária. É usado para todo o tráfego interno do StorageGRID. A rede de Grade fornece conectividade entre todos os nós da grade, em todos os sites e sub-redes. Todos os nós na rede de Grade devem ser capazes de se comunicar com todos os outros nós. A rede de Grade pode consistir em várias sub-redes. As redes que contêm serviços de grade críticos, como NTP, também podem ser adicionadas como sub-redes de grade.



O StorageGRID não oferece suporte à conversão de endereços de rede (NAT) entre nós.

A rede de grade pode ser usada para todo o tráfego de administração e todo o tráfego de cliente, mesmo que a rede de administração e a rede de cliente estejam configuradas. O gateway de rede de grade é o gateway padrão do nó, a menos que o nó tenha a rede de cliente configurada.



Ao configurar a rede de Grade, você deve garantir que a rede esteja protegida de clientes não confiáveis, como aqueles na Internet aberta.

Observe os seguintes requisitos e detalhes para a rede de Grade:

- O gateway de rede de grade deve ser configurado se houver várias sub-redes de grade.
- O gateway Grid Network é o gateway padrão do nó até que a configuração da grade esteja concluída.
- As rotas estáticas são geradas automaticamente para todos os nós para todas as sub-redes configuradas na lista global de sub-redes de rede de Grade.
- Se for adicionada uma rede de cliente, o gateway predefinido muda do gateway de rede de grade para o gateway de rede de cliente quando a configuração da grade estiver concluída.

Rede de administração

A rede de administração é opcional. Quando configurado, ele pode ser usado para administração do sistema e tráfego de manutenção. A rede Admin é normalmente uma rede privada e não precisa ser roteável entre nós.

Você pode escolher quais nós de grade devem ter a rede Admin ativada neles.

Ao usar uma rede de administração, o tráfego administrativo e de manutenção não precisa viajar pela rede de grade. Os usos típicos da rede de administração incluem acesso à interface de usuário do Grid Manager; acesso a serviços críticos como NTP, DNS, gerenciamento de chaves externas (KMS) e LDAP (Lightweight Directory Access Protocol); acesso a logs de auditoria em nós de administração; e acesso ao Secure Shell

Protocol (SSH) para manutenção e suporte.

A rede Admin nunca é utilizada para o tráfego interno da grelha. Um gateway de rede Admin é fornecido e permite que a rede Admin se comunique com várias sub-redes externas. No entanto, o gateway Admin Network nunca é usado como o gateway padrão do nó.

Observe os seguintes requisitos e detalhes para a rede de administração:

- O gateway de rede Admin é necessário se as conexões forem feitas fora da sub-rede da rede Admin ou se várias sub-redes da rede Admin estiverem configuradas.
- As rotas estáticas são criadas para cada sub-rede configurada na Lista de sub-rede Admin da rede do nó.

Rede de clientes

A rede do cliente é opcional. Quando configurado, ele é usado para fornecer acesso a serviços de grade para aplicativos clientes, como S3 e Swift. Se você planeja tornar os dados do StorageGRID acessíveis a um recurso externo (por exemplo, um pool de armazenamento em nuvem ou o serviço de replicação do StorageGRID CloudMirror), o recurso externo também poderá usar a rede do cliente. Os nós de grade podem se comunicar com qualquer sub-rede acessível através do gateway rede cliente.

Você pode escolher quais nós de grade devem ter a rede do cliente ativada neles. Todos os nós não precisam estar na mesma rede de clientes, e os nós nunca se comunicam uns com os outros pela rede de clientes. A rede do cliente não se torna operacional até que a instalação da grade esteja concluída.

Para maior segurança, você pode especificar que a interface de rede do cliente de um nó não seja confiável para que a rede do cliente seja mais restritiva de quais conexões são permitidas. Se a interface de rede do cliente de um nó não for confiável, a interface aceita conexões de saída, como as usadas pela replicação do CloudMirror, mas aceita somente conexões de entrada em portas que foram explicitamente configuradas como endpoints do balanceador de carga. Para obter mais informações sobre o recurso rede cliente não confiável e o serviço de balanceamento de carga, consulte as instruções para administrar o StorageGRID.

Quando você usa uma rede de cliente, o tráfego de cliente não precisa viajar pela rede de grade. O tráfego de rede de grade pode ser separado em uma rede segura e não roteável. Os seguintes tipos de nó são frequentemente configurados com uma rede de cliente:

- Nós de gateway, porque esses nós fornecem acesso ao serviço StorageGRID Load Balancer e acesso aos clientes S3 e Swift à grade.
- Nós de storage, porque esses nós fornecem acesso aos protocolos S3 e Swift, e aos Cloud Storage Pools e ao serviço de replicação CloudMirror.
- Nós de administração, para garantir que os usuários do locatário possam se conectar ao Gerenciador do locatário sem precisar usar a rede de administração.

Observe o seguinte para a rede do cliente:

- O gateway de rede do cliente é necessário se a rede do cliente estiver configurada.
- O gateway de rede do cliente torna-se a rota padrão para o nó de grade quando a configuração de grade estiver concluída.

Informações relacionadas

["Requisitos e diretrizes de rede"](#)

["Administrar o StorageGRID"](#)

["Aparelhos de serviços SG100 SG1000"](#)

["SG6000 dispositivos de armazenamento"](#)

["SG5700 dispositivos de armazenamento"](#)

["Instale o Red Hat Enterprise Linux ou CentOS"](#)

["Instale Ubuntu ou Debian"](#)

["Instale o VMware"](#)

Exemplos de topologia de rede

Além da rede de Grade necessária, você pode escolher se deseja configurar as interfaces de rede de administração e rede de cliente ao projetar a topologia de rede para uma implantação de um ou vários locais.

As portas internas só são acessíveis através da rede de Grade. As portas externas são acessíveis a partir de todos os tipos de rede. Essa flexibilidade oferece várias opções para projetar uma implantação do StorageGRID e configurar o IP externo e a filtragem de portas em switches e firewalls. Para obter mais informações sobre portas internas e externas, consulte a referência da porta de rede.

Se você especificar que a interface de rede do cliente de um nó não é confiável, configure um ponto de extremidade do balanceador de carga para aceitar o tráfego de entrada. Para obter informações sobre como configurar redes de clientes não confiáveis e pontos de extremidade do balanceador de carga, consulte as instruções para administrar o StorageGRID.

Informações relacionadas

["Administrar o StorageGRID"](#)

["Referência da porta de rede"](#)

Topologia de rede de grade

A topologia de rede mais simples é criada configurando apenas a rede de Grade.

Ao configurar a rede de Grade, você estabelece o endereço IP do host, a máscara de sub-rede e o endereço IP do gateway para a interface eth0 para cada nó de grade.

Durante a configuração, você deve adicionar todas as sub-redes de rede de Grade à Lista de sub-redes de rede de Grade (GNSL). Essa lista inclui todas as sub-redes para todos os sites e também pode incluir sub-redes externas que fornecem acesso a serviços críticos, como NTP, DNS ou LDAP.

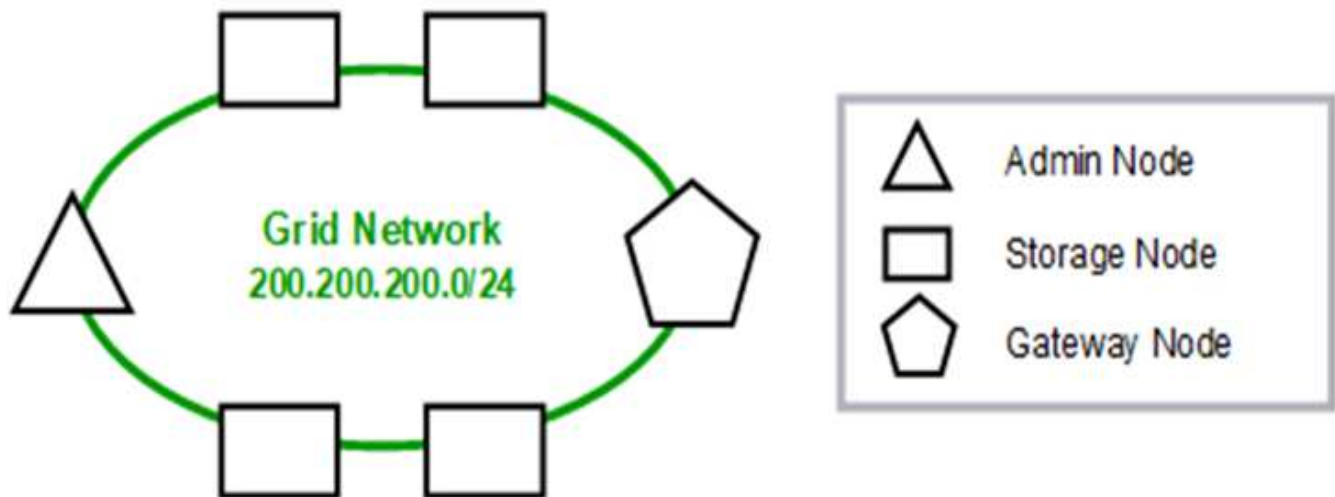
Na instalação, a interface rede de Grade aplica rotas estáticas para todas as sub-redes no GNSL e define a rota padrão do nó para o gateway rede de Grade se uma estiver configurada. O GNSL não é necessário se não houver rede de cliente e o gateway de rede de grade for a rota padrão do nó. As rotas de host para todos os outros nós na grade também são geradas.

Neste exemplo, todo o tráfego compartilha a mesma rede, incluindo tráfego relacionado a solicitações de clientes S3 e Swift e funções administrativas e de manutenção.



Essa topologia é apropriada para implantações de um único local que não estão disponíveis externamente, implantações de prova de conceito ou teste ou quando um balanceador de carga de terceiros atua como limite de acesso do cliente. Quando possível, a rede de Grade deve ser usada exclusivamente para tráfego interno. Tanto a rede Admin quanto a rede Client têm restrições adicionais de firewall que bloqueiam o tráfego externo para serviços internos. O uso da rede de Grade para tráfego de cliente externo é suportado, mas esse uso oferece menos camadas de proteção.

Topology example: Grid Network only



<i>Provisioned</i>		
GNSL → 200.200.200.0/24		
Grid Network		
Nodes	IP/mask	Gateway
Admin	200.200.200.32/24	200.200.200.1
Storage	200.200.200.33/24	200.200.200.1
Storage	200.200.200.34/24	200.200.200.1
Storage	200.200.200.35/24	200.200.200.1
Storage	200.200.200.36/24	200.200.200.1
Gateway	200.200.200.37/24	200.200.200.1

<i>System Generated</i>			
Nodes	Routes	Type	From
All	0.0.0.0/0 → 200.200.200.1	Default	Grid Network gateway
	200.200.200.0/24 → eth0	Link	Interface IP/mask

Topologia de rede de administração

Ter uma rede de administração é opcional. Uma maneira de usar uma rede Admin e uma rede de Grade é configurar uma rede de Grade roteável e uma rede Admin limitada para

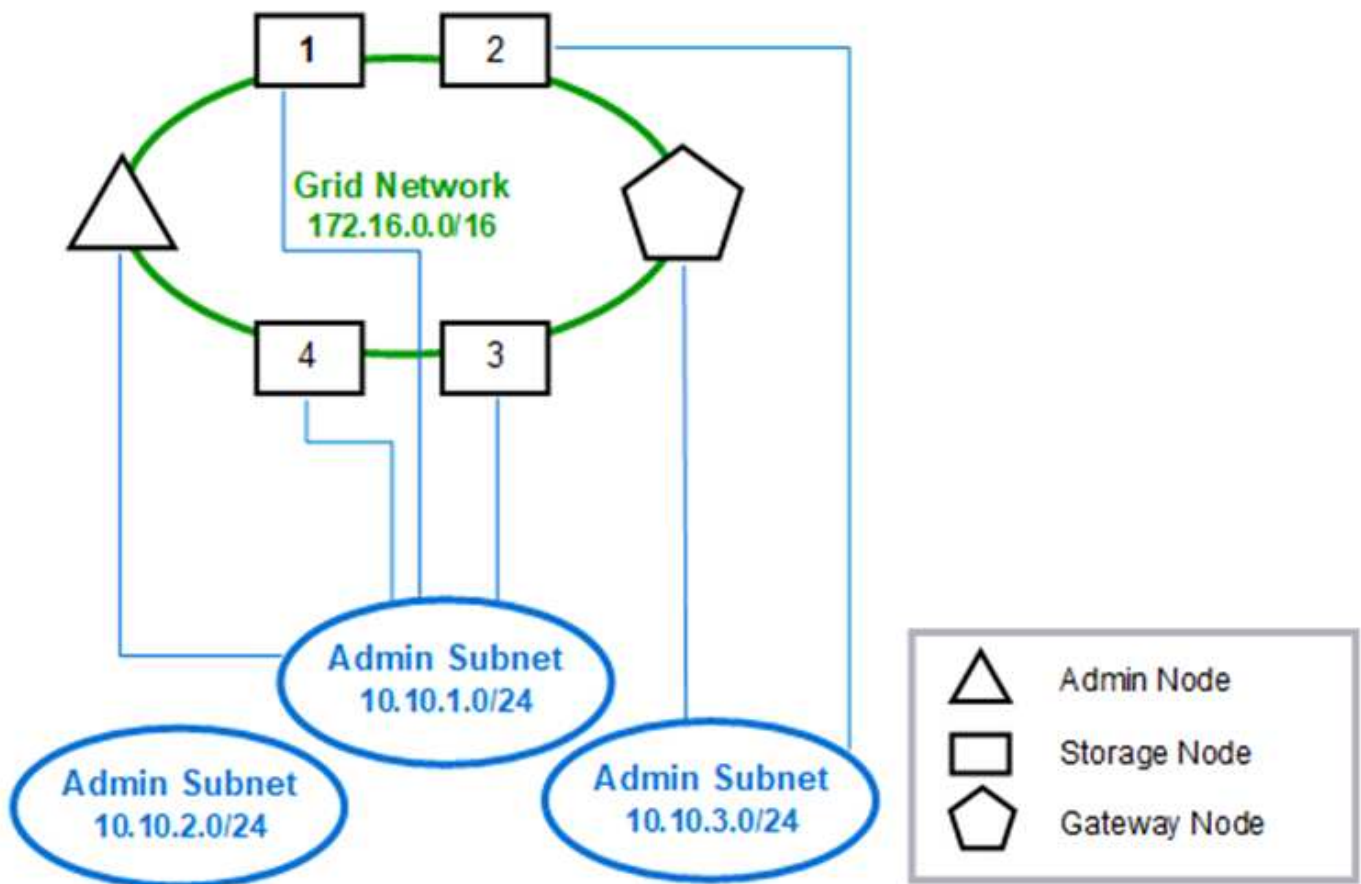
cada nó.

Ao configurar a rede Admin, você estabelece o endereço IP do host, a máscara de sub-rede e o endereço IP do gateway para a interface eth1 para cada nó de grade.

A rede Admin pode ser exclusiva para cada nó e pode consistir em várias sub-redes. Cada nó pode ser configurado com uma Lista de sub-rede externa Admin (AESL). O AESL lista as sub-redes acessíveis pela rede Admin para cada nó. O AESL também deve incluir as sub-redes de quaisquer serviços que a grade acessará pela rede Admin, como NTP, DNS, KMS e LDAP. As rotas estáticas são aplicadas para cada sub-rede no AESL.

Neste exemplo, a rede de grade é usada para tráfego relacionado a solicitações de clientes S3 e Swift e gerenciamento de objetos. Enquanto a rede de administração é usada para funções administrativas.

Topology example: Grid and Admin Networks



GNSL → 172.16.0.0/16

AESL (all) → 10.10.1.0/24 10.10.2.0/24 10.10.3.0/24

Nodes	Grid Network		Admin Network	
	IP/mask	Gateway	IP/mask	Gateway
Admin	172.16.200.32/24	172.16.200.1	10.10.1.10/24	10.10.1.1
Storage 1	172.16.200.33/24	172.16.200.1	10.10.1.11/24	10.10.1.1
Storage 2	172.16.200.34/24	172.16.200.1	10.10.3.65/24	10.10.3.1
Storage 3	172.16.200.35/24	172.16.200.1	10.10.1.12/24	10.10.1.1
Storage 4	172.16.200.36/24	172.16.200.1	10.10.1.13/24	10.10.1.1
Gateway	172.16.200.37/24	172.16.200.1	10.10.3.66/24	10.10.3.1

System Generated

Nodes	Routes	Type	From
All	0.0.0.0/0 → 172.16.200.1	Default	Grid Network gateway
Admin,	172.16.0.0/16 → eth0	Static	GNSL
Storage 1,	10.10.1.0/24 → eth1	Link	Interface IP/mask
3, and 4	10.10.2.0/24 → 10.10.1.1	Static	AESL
	10.10.3.0/24 → 10.10.1.1	Static	AESL
Storage 2,	172.16.0.0/16 → eth0	Static	GNSL
Gateway	10.10.1.0/24 → 10.10.3.1	Static	AESL
	10.10.2.0/24 → 10.10.3.1	Static	AESL
	10.10.3.0/24 → eth1	Link	Interface IP/mask

Topologia de rede do cliente

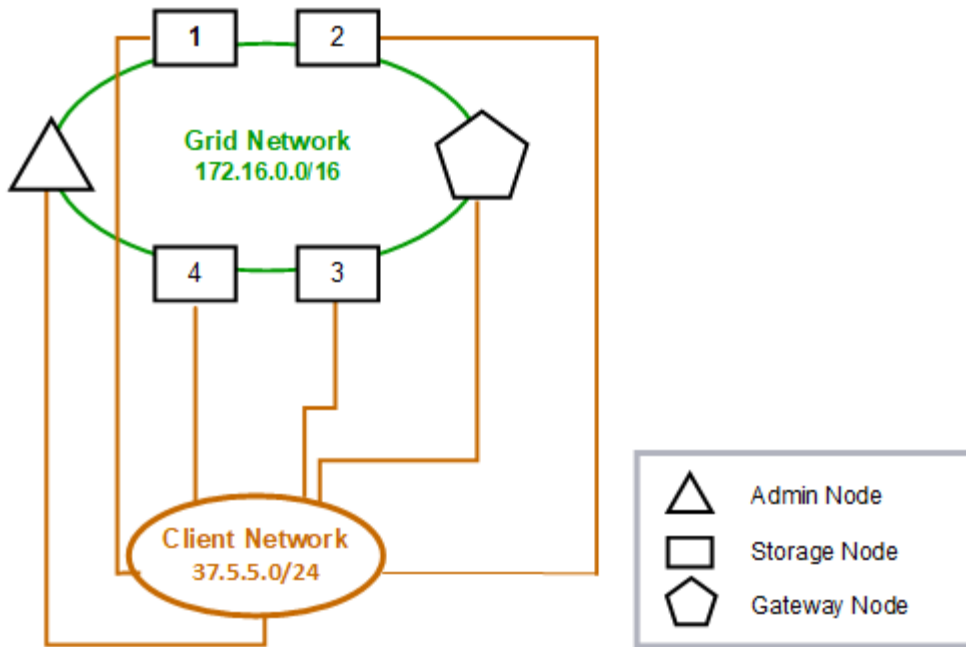
Ter uma rede de clientes é opcional. O uso de uma rede cliente permite que o tráfego de rede cliente (por exemplo, S3 e Swift) seja separado do tráfego interno da grade, o que permite que a rede de grade seja mais segura. O tráfego administrativo pode ser tratado pelo Cliente ou rede de Grade quando a rede Admin não estiver configurada.

Ao configurar a rede do cliente, você estabelece o endereço IP do host, a máscara de sub-rede e o endereço IP do gateway para a interface eth2 para o nó configurado. A rede Cliente de cada nó pode ser independente da rede Cliente em qualquer outro nó.

Se você configurar uma rede de cliente para um nó durante a instalação, o gateway padrão do nó mudará do gateway de rede de grade para o gateway de rede de cliente quando a instalação estiver concluída. Se uma rede de cliente for adicionada mais tarde, o gateway padrão do nó será alternado da mesma forma.

Neste exemplo, a rede de clientes é usada para solicitações de clientes S3 e Swift e para funções administrativas, enquanto a rede de Grade é dedicada a operações internas de gerenciamento de objetos.

Topology example: Grid and Client Networks



Provisioned

GNSL → 172.16.0.0/16

Nodes	Grid Network	Client Network	
	IP/mask	IP/mask	Gateway
Admin	172.16.200.32/24	37.5.5.10/24	37.5.5.1
Storage	172.16.200.33/24	37.5.5.11/24	37.5.5.1
Storage	172.16.200.34/24	37.5.5.12/24	37.5.5.1
Storage	172.16.200.35/24	37.5.5.13/24	37.5.5.1
Storage	172.16.200.36/24	37.5.5.14/24	37.5.5.1
Gateway	172.16.200.37/24	37.5.5.15/24	37.5.5.1

System Generated

Nodes	Routes	Type	From
All	0.0.0.0/0 → 37.5.5.1	Default	Client Network gateway
	172.16.0.0/16 → eth0	Link	Interface IP/mask
	37.5.5.0/24 → eth2	Link	Interface IP/mask

Topologia para todas as três redes

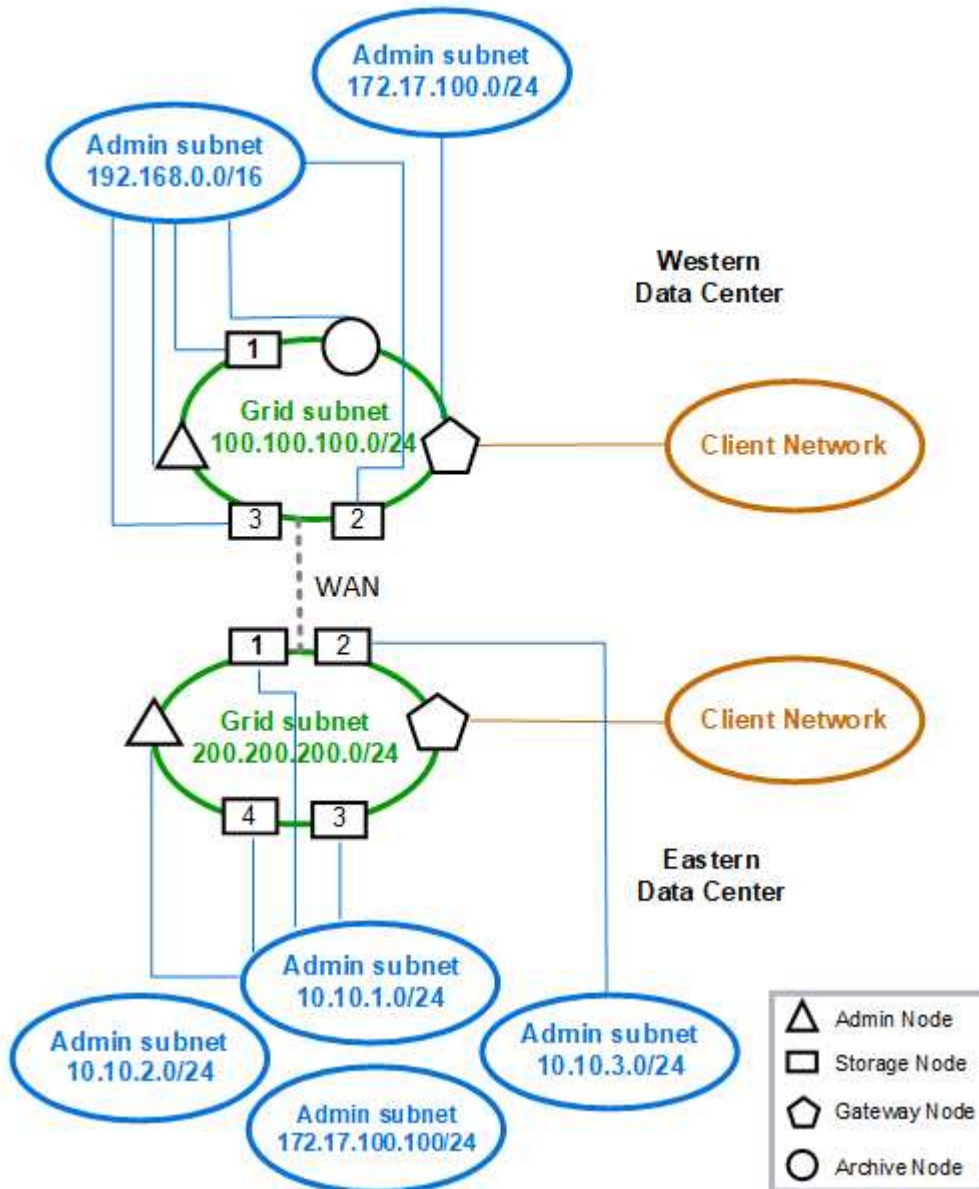
Você pode configurar todas as três redes em uma topologia de rede que consiste em uma rede de grade privada, redes de administração específicas de sites limitados e e

redes de clientes abertas. O uso de endpoints do balanceador de carga e redes de clientes não confiáveis pode fornecer segurança adicional, se necessário.

Neste exemplo:

- A rede de Grade é usada para o tráfego de rede relacionado a operações internas de gerenciamento de objetos.
- A rede de administração é utilizada para o tráfego relacionado com funções administrativas.
- A rede de clientes é usada para tráfego relacionado a solicitações de clientes S3 e Swift.

Topology example: Grid, Admin, and Client Networks



Informações sobre direitos autorais

Copyright © 2025 NetApp, Inc. Todos os direitos reservados. Impresso nos EUA. Nenhuma parte deste documento protegida por direitos autorais pode ser reproduzida de qualquer forma ou por qualquer meio — gráfico, eletrônico ou mecânico, incluindo fotocópia, gravação, gravação em fita ou storage em um sistema de recuperação eletrônica — sem permissão prévia, por escrito, do proprietário dos direitos autorais.

O software derivado do material da NetApp protegido por direitos autorais está sujeito à seguinte licença e isenção de responsabilidade:

ESTE SOFTWARE É FORNECIDO PELA NETAPP "NO PRESENTE ESTADO" E SEM QUAISQUER GARANTIAS EXPRESSAS OU IMPLÍCITAS, INCLUINDO, SEM LIMITAÇÕES, GARANTIAS IMPLÍCITAS DE COMERCIALIZAÇÃO E ADEQUAÇÃO A UM DETERMINADO PROPÓSITO, CONFORME A ISENÇÃO DE RESPONSABILIDADE DESTES DOCUMENTOS. EM HIPÓTESE ALGUMA A NETAPP SERÁ RESPONSÁVEL POR QUALQUER DANO DIRETO, INDIRETO, INCIDENTAL, ESPECIAL, EXEMPLAR OU CONSEQUENCIAL (INCLUINDO, SEM LIMITAÇÕES, AQUISIÇÃO DE PRODUTOS OU SERVIÇOS SOBRESSALIENTES; PERDA DE USO, DADOS OU LUCROS; OU INTERRUPÇÃO DOS NEGÓCIOS), INDEPENDENTEMENTE DA CAUSA E DO PRINCÍPIO DE RESPONSABILIDADE, SEJA EM CONTRATO, POR RESPONSABILIDADE OBJETIVA OU PREJUÍZO (INCLUINDO NEGLIGÊNCIA OU DE OUTRO MODO), RESULTANTE DO USO DESTES SOFTWARES, MESMO SE ADVERTIDA DA RESPONSABILIDADE DE TAL DANO.

A NetApp reserva-se o direito de alterar quaisquer produtos descritos neste documento, a qualquer momento e sem aviso. A NetApp não assume nenhuma responsabilidade nem obrigação decorrentes do uso dos produtos descritos neste documento, exceto conforme expressamente acordado por escrito pela NetApp. O uso ou a compra deste produto não representam uma licença sob quaisquer direitos de patente, direitos de marca comercial ou quaisquer outros direitos de propriedade intelectual da NetApp.

O produto descrito neste manual pode estar protegido por uma ou mais patentes dos EUA, patentes estrangeiras ou pedidos pendentes.

LEGENDA DE DIREITOS LIMITADOS: o uso, a duplicação ou a divulgação pelo governo estão sujeitos a restrições conforme estabelecido no subparágrafo (b)(3) dos Direitos em Dados Técnicos - Itens Não Comerciais no DFARS 252.227-7013 (fevereiro de 2014) e no FAR 52.227- 19 (dezembro de 2007).

Os dados aqui contidos pertencem a um produto comercial e/ou serviço comercial (conforme definido no FAR 2.101) e são de propriedade da NetApp, Inc. Todos os dados técnicos e software de computador da NetApp fornecidos sob este Contrato são de natureza comercial e desenvolvidos exclusivamente com despesas privadas. O Governo dos EUA tem uma licença mundial limitada, irrevogável, não exclusiva, intransferível e não sublicenciável para usar os Dados que estão relacionados apenas com o suporte e para cumprir os contratos governamentais desse país que determinam o fornecimento de tais Dados. Salvo disposição em contrário no presente documento, não é permitido usar, divulgar, reproduzir, modificar, executar ou exibir os dados sem a aprovação prévia por escrito da NetApp, Inc. Os direitos de licença pertencentes ao governo dos Estados Unidos para o Departamento de Defesa estão limitados aos direitos identificados na cláusula 252.227-7015(b) (fevereiro de 2014) do DFARS.

Informações sobre marcas comerciais

NETAPP, o logotipo NETAPP e as marcas listadas em <http://www.netapp.com/TM> são marcas comerciais da NetApp, Inc. Outros nomes de produtos e empresas podem ser marcas comerciais de seus respectivos proprietários.