



Aparelho de cabo

StorageGRID

NetApp
March 12, 2025

Índice

- Aparelho de cabo 1
 - Aparelho de cabo (SGF6112) 1
 - Aparelho de cabo (SG6000) 3
 - Aparelho de cabo (SG5700) 7
 - Aparelho para cabos (SG100 e SG1000) 10

Aparelho de cabo

Aparelho de cabo (SGF6112)

Ligue a porta de gestão do dispositivo ao computador portátil de serviço e ligue as portas de rede do dispositivo à rede de grade e à rede de cliente opcional para StorageGRID.

Antes de começar

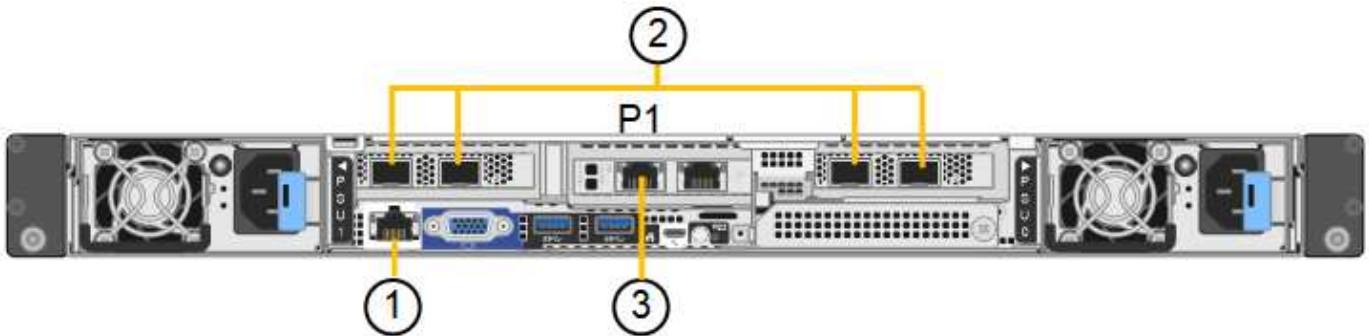
- Você tem um cabo Ethernet RJ-45 para conectar a porta de gerenciamento.
- Tem uma das seguintes opções para as portas de rede. Estes itens não são fornecidos com o aparelho.
 - Um a quatro cabos Twinax para ligar as quatro portas de rede.
 - Um a quatro transceptores SFP ou SFP28G se você planeja usar cabos óticos para as portas.



Risco de exposição à radiação laser — não desmonte nem remova qualquer parte de um transceptor SFP. Você pode estar exposto à radiação laser.

Sobre esta tarefa

As figuras a seguir mostram as portas na parte de trás do SGF6112.



Legenda	Porta	Tipo de porta	Utilização
1	Porta de gerenciamento BMC no dispositivo	1 GbE (RJ-45)	Liga-se à rede onde acede à interface BMC.
2	Quatro portas de rede 10/25-GbE no dispositivo		Conete-se à rede de grade e à rede de cliente para StorageGRID.
3	Porta de rede de administração no dispositivo (identificada como P1 na figura)	1 GbE (RJ-45) Importante: esta porta opera apenas a 1/10-GbE (RJ-45) e não suporta velocidades de 100 megabits.	Liga o dispositivo à rede de administração para StorageGRID.

Legenda	Porta	Tipo de porta	Utilização
	Porta RJ-45 mais à direita no aparelho	1 GbE (RJ-45) Importante: esta porta opera apenas a 1/10-GbE (RJ-45) e não suporta velocidades de 100 megabits.	<ul style="list-style-type: none"> • Pode ser ligado com a porta de gerenciamento 1 se você quiser uma conexão redundante com a rede de administração. • Pode ser deixado desconetado e disponível para acesso local temporário (IP 169.254.0.1). • Durante a instalação, pode ser utilizado para ligar o dispositivo a um computador portátil de serviço se os endereços IP atribuídos por DHCP não estiverem disponíveis.

Passos

1. Conete a porta de gerenciamento BMC do dispositivo à rede de gerenciamento, usando um cabo Ethernet.

Embora essa conexão seja opcional, recomenda-se facilitar o suporte.

2. Ligue as portas de rede do aparelho aos comutadores de rede adequados, utilizando cabos Twinax ou cabos óticos e transcetores.

Todas as quatro portas de rede devem usar a mesma velocidade de link.



Velocidade da ligação de SGF6112 (GbE)	Equipamento necessário
10	Transceptor SFP
25	Transceptor SFP28

- Se você planeja usar o modo de ligação de porta fixa (padrão), conete as portas à rede StorageGRID e às redes de clientes, conforme mostrado na tabela.

Porta	Liga a...
Porta 1	Rede cliente (opcional)
Porta 2	Rede de rede
Porta 3	Rede cliente (opcional)
Porta 4	Rede de rede

- Se você planeja usar o modo de ligação de porta agregada, conete uma ou mais portas de rede a um ou mais switches. Você deve conetar pelo menos duas das quatro portas para evitar ter um único ponto de falha. Se você usar mais de um switch para uma única ligação LACP, os switches devem suportar MLAG ou equivalente.

3. Se pretender utilizar a rede de administração para StorageGRID, ligue a porta de rede de administração do dispositivo à rede de administração, utilizando um cabo Ethernet.

Aparelho de cabo (SG6000)

Você conecta os controladores de armazenamento ao controlador SG6000-CN, conecta as portas de gerenciamento em todos os três controladores e conecta as portas de rede no controlador SG6000-CN à rede de grade e à rede cliente opcional para StorageGRID.

Antes de começar

- Você tem os quatro cabos óticos fornecidos com o aparelho para conectar os dois controladores de armazenamento ao controlador SG6000-CN.
- Você tem cabos Ethernet RJ-45 (quatro no mínimo) para conectar as portas de gerenciamento.
- Tem uma das seguintes opções para as portas de rede. Estes itens não são fornecidos com o aparelho.
 - Um a quatro cabos Twinax para ligar as quatro portas de rede.
 - Um a quatro transceptores SFP ou SFP28G se você planeja usar cabos óticos para as portas.



Risco de exposição à radiação laser — não desmonte nem remova qualquer parte de um transceptor SFP. Você pode estar exposto à radiação laser.

Sobre esta tarefa

As figuras a seguir mostram os três controladores nos dispositivos SG6060 e SG6060X, com o controlador de computação SG6000-CN na parte superior e os dois controladores de storage E2800 na parte inferior. O SG6060 usa controladores E2800A e o SG6060X usa controladores E2800B.

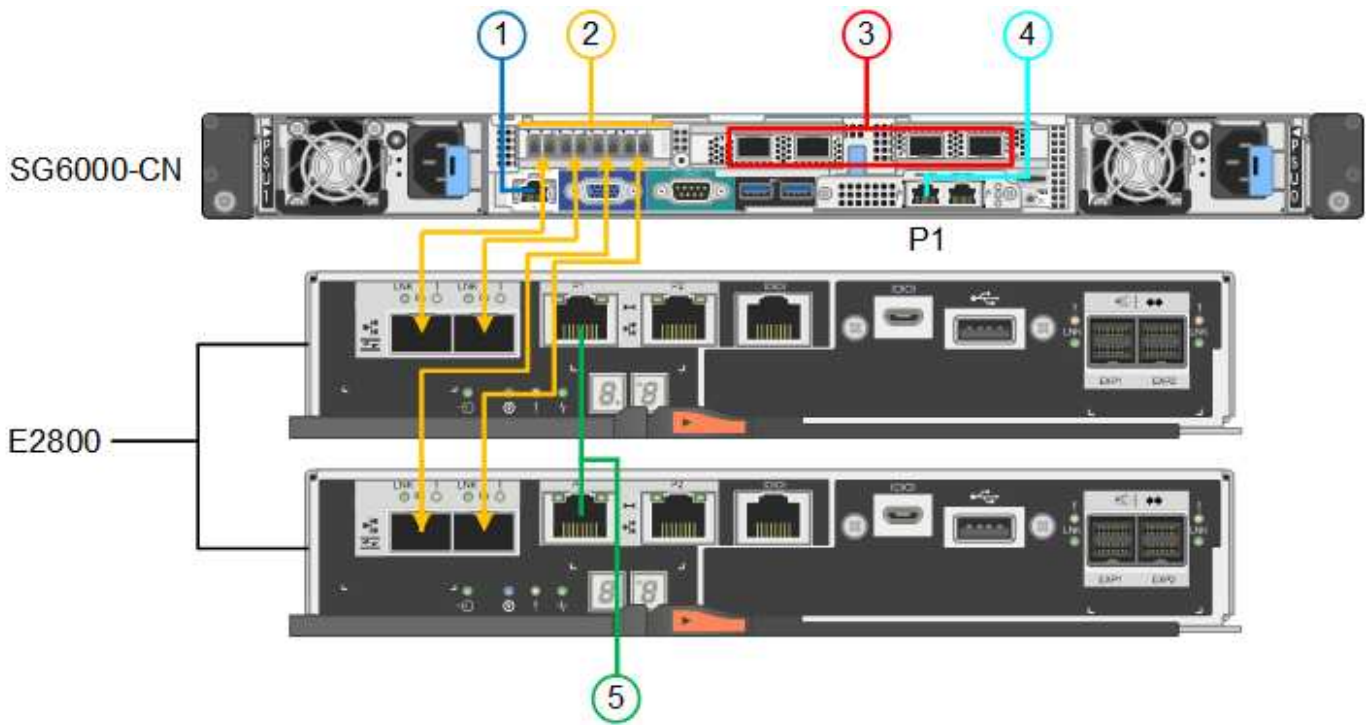


Ambas as versões do controlador E2800 têm especificações e funções idênticas, exceto para a localização das portas de interconexão.

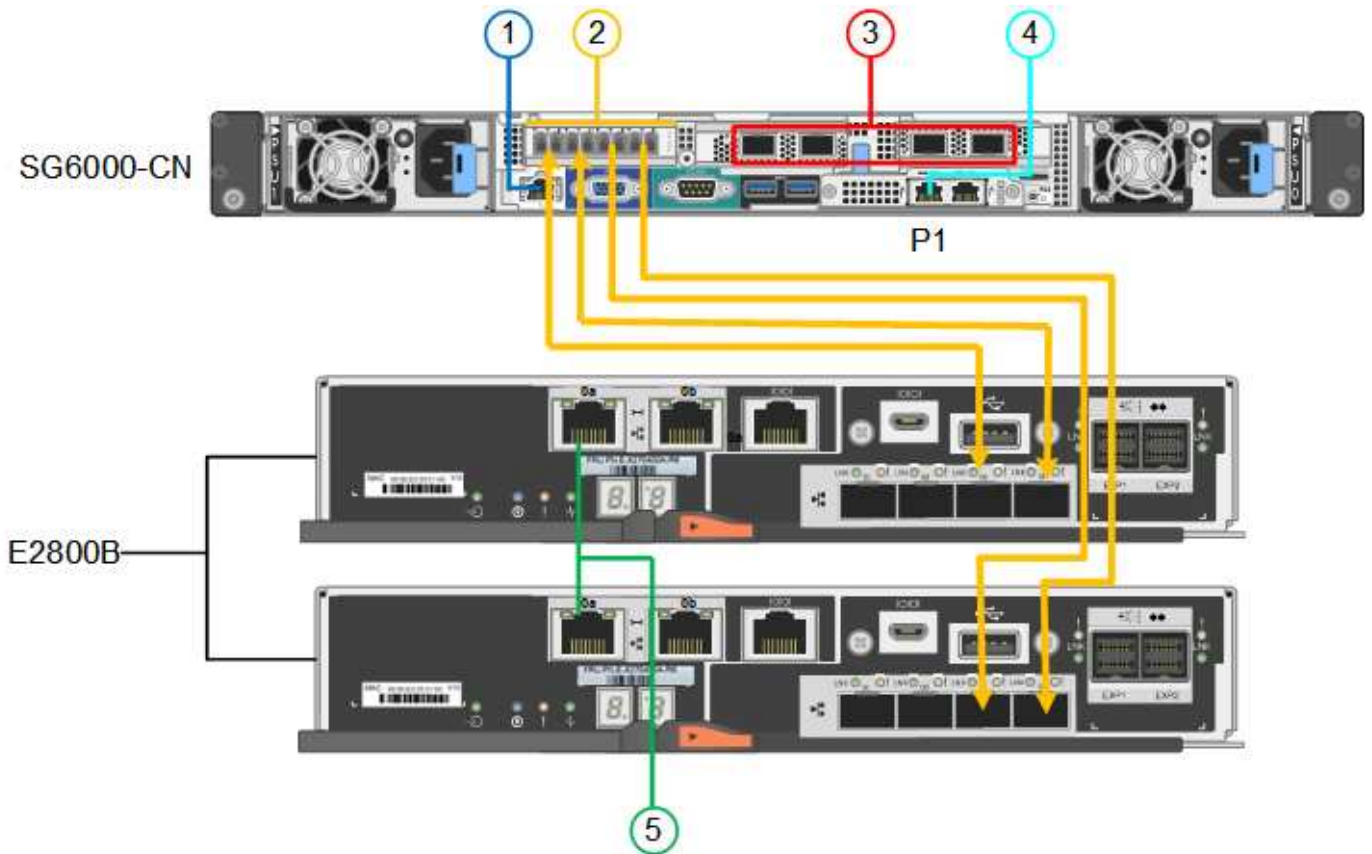


Não utilize um controlador E2800A e E2800B no mesmo aparelho.

SG6060 ligações:

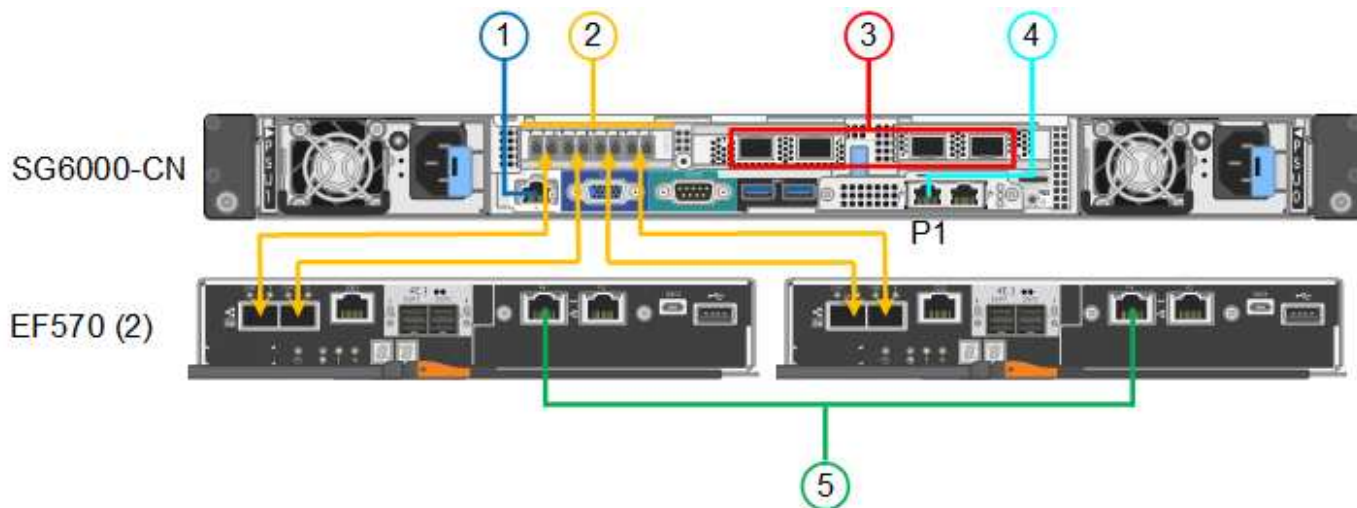


SG6060X ligações:



A figura a seguir mostra as três controladoras no dispositivo SGF6024, com o controlador de computação SG6000-CN na parte superior e as duas controladoras de storage EF570 lado a lado abaixo do controlador de computação.

SGF6024 ligações:



Legenda	Porta	Tipo de porta	Utilização
1	Porta de gerenciamento BMC no controlador SG6000-CN	1 GbE (RJ-45)	Liga-se à rede onde acede à interface BMC.
2	Portas de conexão FC: <ul style="list-style-type: none"> • 4 no controlador SG6000-CN • 2 em cada controlador de storage 	SFP ótico FC de 16 GB/s.	Ligue cada controlador de armazenamento ao controlador SG6000-CN.
3	Quatro portas de rede no controlador SG6000-CN	10/25-GbE	Conete-se à rede de grade e à rede de cliente para StorageGRID.
4	Porta Admin Network no controlador SG6000-CN (identificada como P1 na figura)	1 GbE (RJ-45) Importante: esta porta funciona apenas a 1000 BaseT/full e não suporta velocidades de 10 ou 100 megabits.	Liga o controlador SG6000-CN à rede de administração para StorageGRID.

Legenda	Porta	Tipo de porta	Utilização
	Porta RJ-45 mais à direita no controlador SG6000-CN	1 GbE (RJ-45) Importante: esta porta funciona apenas a 1000 BaseT/full e não suporta velocidades de 10 ou 100 megabits.	<ul style="list-style-type: none"> • Pode ser ligado com a porta de gerenciamento 1 se você quiser uma conexão redundante com a rede de administração. • Pode ser deixado sem fios e disponível para acesso local temporário (IP 169.254.0.1). • Durante a instalação, pode ser usado para conectar o controlador SG6000-CN a um laptop de serviço se os endereços IP atribuídos por DHCP não estiverem disponíveis.
5	Porta de gerenciamento 1 em cada controlador de storage	1 GbE (RJ-45)	Liga-se à rede onde acede ao Gestor de sistema SANtricity.
	Porta de gerenciamento 2 em cada controlador de storage	1 GbE (RJ-45)	Reservado para suporte técnico.

Passos

1. Conete a porta de gerenciamento BMC no controlador SG6000-CN à rede de gerenciamento, usando um cabo Ethernet.

Embora essa conexão seja opcional, recomenda-se facilitar o suporte.

2. Conete as duas portas FC em cada controlador de storage às portas FC no controlador SG6000-CN, usando quatro cabos óticos e quatro transceptores SFP mais para os controladores de storage.
3. Conete as portas de rede do controlador SG6000-CN aos switches de rede apropriados, usando cabos Twinax ou cabos óticos e transceptores SFP ou SFP28.



As quatro portas de rede devem usar a mesma velocidade de link. Instale transceptores SFP se você planeja usar velocidades de link de 10 GbE. Instale os transceptores SFP28 se você planeja usar velocidades de link de 25 GbE.

- Se você planeja usar o modo de ligação de porta fixa (padrão), conete as portas à rede StorageGRID e às redes de clientes, conforme mostrado na tabela.

Porta	Liga a...
Porta 1	Rede cliente (opcional)
Porta 2	Rede de rede
Porta 3	Rede cliente (opcional)

Porta	Liga a...
Porta 4	Rede de rede

- Se você planeja usar o modo de ligação de porta agregada, conete uma ou mais portas de rede a um ou mais switches. Você deve conetar pelo menos duas das quatro portas para evitar ter um único ponto de falha. Se você usar mais de um switch para uma única ligação LACP, os switches devem suportar MLAG ou equivalente.
- 4. Se pretender utilizar a rede de administração para StorageGRID, ligue a porta de rede de administração do controlador SG6000-CN à rede de administração, utilizando um cabo Ethernet.
- 5. Se você planeja usar a rede de gerenciamento para o Gerenciador de sistemas SANtricity, conete a porta de gerenciamento 1 (P1) em cada controlador de armazenamento (a porta RJ-45 à esquerda) à rede de gerenciamento do Gerenciador de sistemas SANtricity, usando um cabo Ethernet.

Não use a porta de gerenciamento 2 (P2) nos controladores de storage (a porta RJ-45 à direita). Esta porta está reservada para suporte técnico.

Informações relacionadas

["Modos de ligação de porta \(controlador SG6000-CN\)"](#)

Aparelho de cabo (SG5700)

Você coneta os dois controladores um ao outro, coneta as portas de gerenciamento em cada controlador e coneta as portas 10/25-GbE do controlador E5700SG à rede de Grade e à rede de cliente opcional para StorageGRID.

Antes de começar

- Desembalou os seguintes itens, que estão incluídos no aparelho:
 - Dois cabos de energia.
 - Dois cabos óticos para as portas de interconexão FC nas controladoras.
 - Oito transceptores SFP mais, que suportam FC de 10 GbE ou 16 Gbps. Os transceptores podem ser usados com as duas portas de interconexão em ambos os controladores e com as quatro portas de rede 10/25-GbE no controlador E5700SG, supondo que você queira que as portas de rede usem uma velocidade de link de 10 GbE.
- Obteve os seguintes itens, que não estão incluídos no aparelho:
 - Um a quatro cabos óticos para as portas de 10/25 GbE que você planeja usar.
 - Um a quatro transceptores SFP28, se você planeja usar a velocidade de link de 25 GbE.
 - Cabos Ethernet para conexão das portas de gerenciamento.



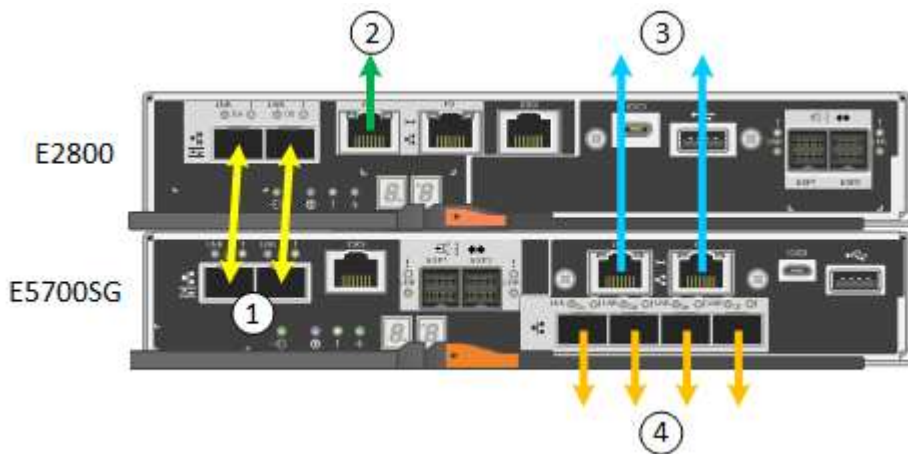
Risco de exposição à radiação laser — não desmonte nem remova qualquer parte de um transceptor SFP. Você pode estar exposto à radiação laser.

Sobre esta tarefa

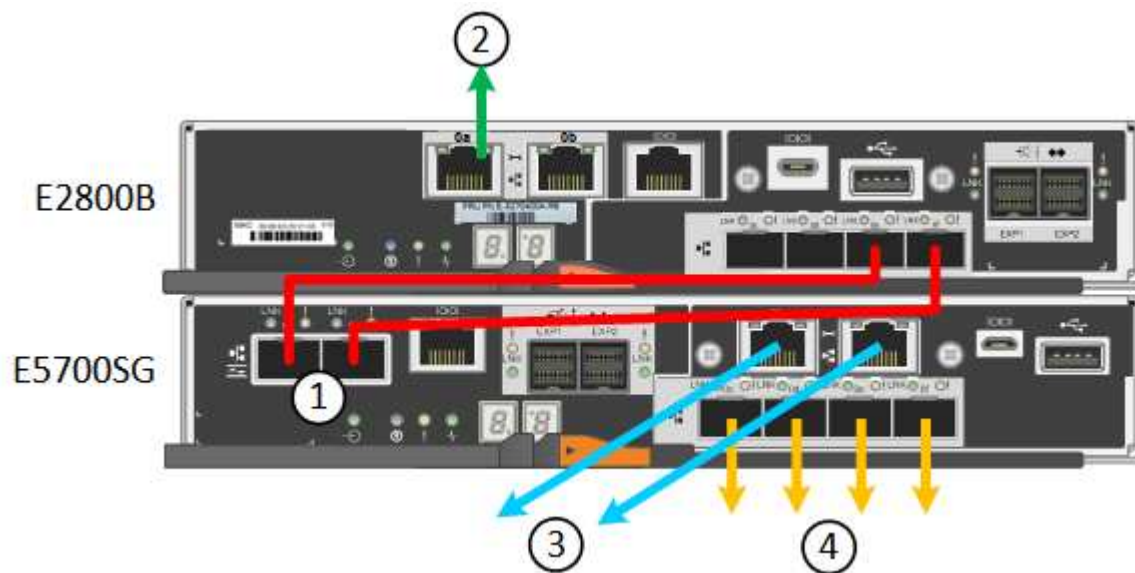
As figuras mostram os dois controladores nos modelos SG5760 e SG5760X, com o controlador de armazenamento da série E2800 na parte superior e o controlador E5700SG na parte inferior. Nos modelos SG5712 e SG5712X, o controlador de armazenamento da série E2800 fica à esquerda do controlador

E5700SG quando visto a partir da parte de trás.

SG5760 ligações:



SG5760X ligações:



Legenda	Porta	Tipo de porta	Utilização
1	Duas portas de interconexão em cada controlador	SFP ótico FC de 16GB GB/s.	Conete os dois controladores um ao outro.
2	Porta de gerenciamento 1 no controlador da série E2800	1 GbE (RJ-45)	Liga-se à rede onde acede ao Gestor de sistema SANtricity. Pode utilizar a rede de administração para StorageGRID ou uma rede de gestão independente.
2	Porta de gerenciamento 2 no controlador da série E2800	1 GbE (RJ-45)	Reservado para suporte técnico.

Legenda	Porta	Tipo de porta	Utilização
3	Porta de gerenciamento 1 no controlador E5700SG	1 GbE (RJ-45)	Liga o controlador E5700SG à rede de administração para StorageGRID.
3	Porta de gerenciamento 2 no controlador E5700SG	1 GbE (RJ-45)	<ul style="list-style-type: none"> • Pode ser ligado com a porta de gerenciamento 1 se você quiser uma conexão redundante com a rede de administração. • Pode ser deixado sem fios e disponível para acesso local temporário (IP 169.254.0.1). • Durante a instalação, pode ser utilizado para ligar o controlador E5700SG a um computador portátil de serviço se os endereços IP atribuídos por DHCP não estiverem disponíveis.
4	Portas 10/25-GbE 1-4 na controladora E5700SG	10-GbE ou 25-GbE Observação: os transceptores SFP incluídos com o dispositivo suportam velocidades de link de 10 GbE. Se você quiser usar velocidades de link de 25 GbE para as quatro portas de rede, você deve fornecer transceptores de SFP28 GbE.	Conecte-se à rede de grade e à rede de cliente para StorageGRID. " Modos de ligação de porta (controlador E5700SG) " Consulte .

Passos

1. Conecte o controlador E2800 ao controlador E5700SG usando dois cabos óticos e quatro dos oito transceptores SFP.

Ligar esta porta...	Para este porto...
Porta de interconexão 1 no controlador E2800	Porta de interconexão 1 no controlador E5700SG
Porta de interconexão 2 no controlador E2800	Porta de interconexão 2 no controlador E5700SG

2. Se você planeja usar o Gerenciador de sistemas SANtricity, conecte a porta de gerenciamento 1 (P1) no controlador E2800 (a porta RJ-45 à esquerda) à rede de gerenciamento do Gerenciador de sistemas SANtricity, usando um cabo Ethernet.

Não use a porta de gerenciamento 2 (P2) no controlador E2800 (a porta RJ-45 à direita). Esta porta está reservada para suporte técnico.

3. Se você planeja usar a rede de administração para StorageGRID, conecte a porta de gerenciamento 1 no controlador E5700SG (a porta RJ-45 à esquerda) à rede de administração, usando um cabo Ethernet.

Se você planeja usar o modo de ligação de rede de backup ativo para a rede Admin, conecte a porta de gerenciamento 2 no controlador E5700SG (a porta RJ-45 à direita) à rede Admin, usando um cabo Ethernet.

4. Conecte as portas 10/25-GbE no controlador E5700SG aos switches de rede apropriados, usando cabos óticos e transceptores SFP ou SFP28.



Todas as portas devem usar a mesma velocidade de link. Instale transceptores SFP se você planeja usar velocidades de link de 10 GbE. Instale os transceptores SFP28 se você planeja usar velocidades de link de 25 GbE.

- Se você planeja usar o modo de ligação de porta fixa (padrão), conecte as portas à rede StorageGRID e às redes de clientes, conforme mostrado na tabela.

Porta	Liga a...
Porta 1	Rede cliente (opcional)
Porta 2	Rede de rede
Porta 3	Rede cliente (opcional)
Porta 4	Rede de rede

- Se você planeja usar o modo de ligação de porta agregada, conecte uma ou mais portas de rede a um ou mais switches. Você deve conectar pelo menos duas das quatro portas para evitar ter um único ponto de falha. Se você usar mais de um switch para uma única ligação LACP, os switches devem suportar MLAG ou equivalente.

Informações relacionadas

["Acesse o Instalador de dispositivos StorageGRID"](#)

Aparelho para cabos (SG100 e SG1000)

Você deve conectar a porta de gerenciamento do dispositivo ao laptop de serviço e conectar as portas de rede do dispositivo à rede de grade e à rede de cliente opcional para StorageGRID.

Antes de começar

- Você tem um cabo Ethernet RJ-45 para conectar a porta de gerenciamento.
- Tem uma das seguintes opções para as portas de rede. Estes itens não são fornecidos com o aparelho.
 - Um a quatro cabos Twinax para ligar as quatro portas de rede.
 - Para o SG100, um a quatro transceptores SFP ou SFP28 se você planeja usar cabos óticos para as

portas.

- Para o SG1000, um a quatro transceptores QSFP ou QSFP28 se você planeja usar cabos óticos para as portas.

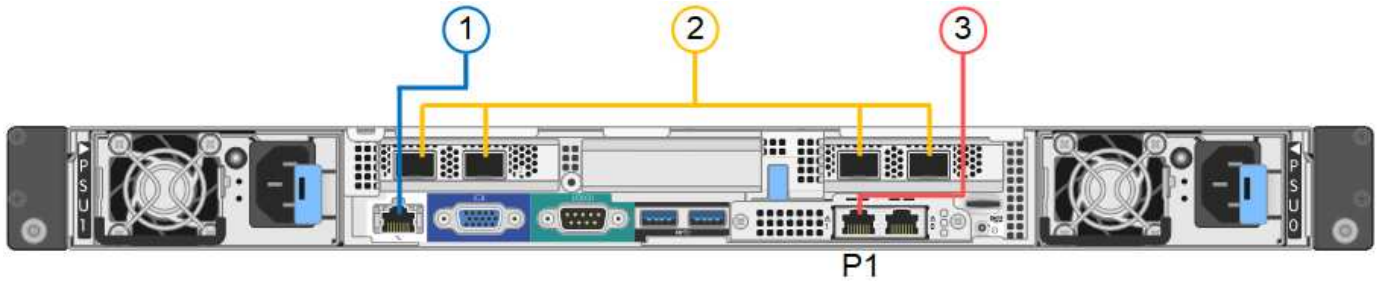


Risco de exposição à radiação laser — não desmonte ou remova qualquer parte de um transceptor SFP ou QSFP. Você pode estar exposto à radiação laser.

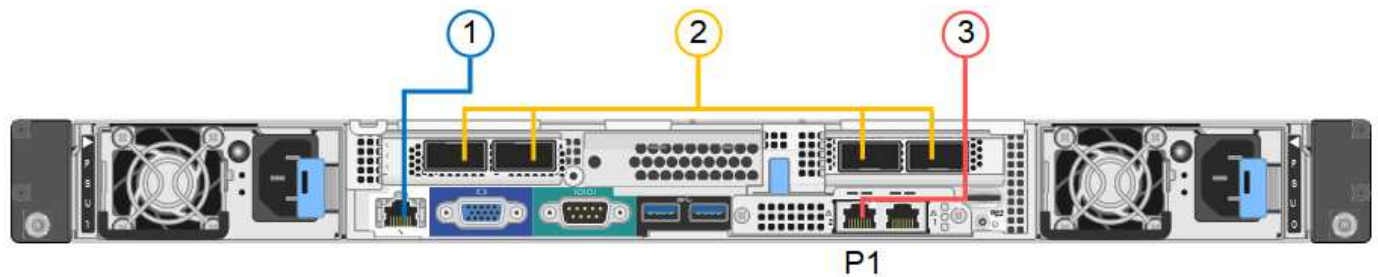
Sobre esta tarefa

As figuras a seguir mostram as portas na parte traseira do aparelho.

Conexões de porta SG100:



Conexões de porta SG1000:



Legenda	Porta	Tipo de porta	Utilização
1	Porta de gerenciamento BMC no dispositivo	1 GbE (RJ-45)	Liga-se à rede onde acede à interface BMC.
2	Quatro portas de rede no dispositivo	<ul style="list-style-type: none">• Para o SG100: 10/25-GbE• Para o SG1000: 10/25/40/100-GbE	Conete-se à rede de grade e à rede de cliente para StorageGRID.
3	Porta de rede de administração no dispositivo (identificada como P1 nas figuras)	1 GbE (RJ-45) Importante: esta porta funciona apenas a 1000 BaseT/full e não suporta velocidades de 10 ou 100 megabits.	Liga o dispositivo à rede de administração para StorageGRID.

Legenda	Porta	Tipo de porta	Utilização
	Porta RJ-45 mais à direita no aparelho	1 GbE (RJ-45) Importante: esta porta funciona apenas a 1000 BaseT/full e não suporta velocidades de 10 ou 100 megabits.	<ul style="list-style-type: none"> • Pode ser ligado com a porta de gerenciamento 1 se você quiser uma conexão redundante com a rede de administração. • Pode ser deixado desconetado e disponível para acesso local temporário (IP 169.254.0.1). • Durante a instalação, pode ser utilizado para ligar o dispositivo a um computador portátil de serviço se os endereços IP atribuídos por DHCP não estiverem disponíveis.

Passos

1. Conete a porta de gerenciamento BMC do dispositivo à rede de gerenciamento, usando um cabo Ethernet.

Embora essa conexão seja opcional, recomenda-se facilitar o suporte.

2. Ligue as portas de rede do aparelho aos comutadores de rede adequados, utilizando cabos Twinax ou cabos óticos e transcetores.

Todas as quatro portas de rede devem usar a mesma velocidade de link. Consulte a tabela a seguir para saber o equipamento necessário para o hardware e a velocidade da ligação.



Velocidade da ligação de SG100 (GbE)	Equipamento necessário
10	Transceptor SFP
25	Transceter SFP28
Velocidade da ligação de SG1000 (GbE)	Equipamento necessário
10	Transceptor QSA e SFP
25	Transceter QSA e SFP28
40	Transceptor QSFP
100	Transceter QFSP28

- Se você planeja usar o modo de ligação de porta fixa (padrão), conete as portas à rede StorageGRID e às redes de clientes, conforme mostrado na tabela.

Porta	Liga a...
Porta 1	Rede cliente (opcional)
Porta 2	Rede de rede
Porta 3	Rede cliente (opcional)
Porta 4	Rede de rede

- Se você planeja usar o modo de ligação de porta agregada, conete uma ou mais portas de rede a um ou mais switches. Você deve conetar pelo menos duas das quatro portas para evitar ter um único ponto de falha. Se você usar mais de um switch para uma única ligação LACP, os switches devem suportar MLAG ou equivalente.
3. Se pretender utilizar a rede de administração para StorageGRID, ligue a porta de rede de administração do dispositivo à rede de administração, utilizando um cabo Ethernet.

Informações sobre direitos autorais

Copyright © 2025 NetApp, Inc. Todos os direitos reservados. Impresso nos EUA. Nenhuma parte deste documento protegida por direitos autorais pode ser reproduzida de qualquer forma ou por qualquer meio — gráfico, eletrônico ou mecânico, incluindo fotocópia, gravação, gravação em fita ou storage em um sistema de recuperação eletrônica — sem permissão prévia, por escrito, do proprietário dos direitos autorais.

O software derivado do material da NetApp protegido por direitos autorais está sujeito à seguinte licença e isenção de responsabilidade:

ESTE SOFTWARE É FORNECIDO PELA NETAPP "NO PRESENTE ESTADO" E SEM QUAISQUER GARANTIAS EXPRESSAS OU IMPLÍCITAS, INCLUINDO, SEM LIMITAÇÕES, GARANTIAS IMPLÍCITAS DE COMERCIALIZAÇÃO E ADEQUAÇÃO A UM DETERMINADO PROPÓSITO, CONFORME A ISENÇÃO DE RESPONSABILIDADE DESTES DOCUMENTOS. EM HIPÓTESE ALGUMA A NETAPP SERÁ RESPONSÁVEL POR QUALQUER DANO DIRETO, INDIRETO, INCIDENTAL, ESPECIAL, EXEMPLAR OU CONSEQUENCIAL (INCLUINDO, SEM LIMITAÇÕES, AQUISIÇÃO DE PRODUTOS OU SERVIÇOS SOBRESSALIENTES; PERDA DE USO, DADOS OU LUCROS; OU INTERRUPTÃO DOS NEGÓCIOS), INDEPENDENTEMENTE DA CAUSA E DO PRINCÍPIO DE RESPONSABILIDADE, SEJA EM CONTRATO, POR RESPONSABILIDADE OBJETIVA OU PREJUÍZO (INCLUINDO NEGLIGÊNCIA OU DE OUTRO MODO), RESULTANTE DO USO DESTES SOFTWARES, MESMO SE ADVERTIDA DA RESPONSABILIDADE DE TAL DANO.

A NetApp reserva-se o direito de alterar quaisquer produtos descritos neste documento, a qualquer momento e sem aviso. A NetApp não assume nenhuma responsabilidade nem obrigação decorrentes do uso dos produtos descritos neste documento, exceto conforme expressamente acordado por escrito pela NetApp. O uso ou a compra deste produto não representam uma licença sob quaisquer direitos de patente, direitos de marca comercial ou quaisquer outros direitos de propriedade intelectual da NetApp.

O produto descrito neste manual pode estar protegido por uma ou mais patentes dos EUA, patentes estrangeiras ou pedidos pendentes.

LEGENDA DE DIREITOS LIMITADOS: o uso, a duplicação ou a divulgação pelo governo estão sujeitos a restrições conforme estabelecido no subparágrafo (b)(3) dos Direitos em Dados Técnicos - Itens Não Comerciais no DFARS 252.227-7013 (fevereiro de 2014) e no FAR 52.227- 19 (dezembro de 2007).

Os dados aqui contidos pertencem a um produto comercial e/ou serviço comercial (conforme definido no FAR 2.101) e são de propriedade da NetApp, Inc. Todos os dados técnicos e software de computador da NetApp fornecidos sob este Contrato são de natureza comercial e desenvolvidos exclusivamente com despesas privadas. O Governo dos EUA tem uma licença mundial limitada, irrevogável, não exclusiva, intransferível e não sublicenciável para usar os Dados que estão relacionados apenas com o suporte e para cumprir os contratos governamentais desse país que determinam o fornecimento de tais Dados. Salvo disposição em contrário no presente documento, não é permitido usar, divulgar, reproduzir, modificar, executar ou exibir os dados sem a aprovação prévia por escrito da NetApp, Inc. Os direitos de licença pertencentes ao governo dos Estados Unidos para o Departamento de Defesa estão limitados aos direitos identificados na cláusula 252.227-7015(b) (fevereiro de 2014) do DFARS.

Informações sobre marcas comerciais

NETAPP, o logotipo NETAPP e as marcas listadas em <http://www.netapp.com/TM> são marcas comerciais da NetApp, Inc. Outros nomes de produtos e empresas podem ser marcas comerciais de seus respectivos proprietários.