



Diretrizes de rede

StorageGRID

NetApp
March 12, 2025

Índice

Diretrizes de rede	1
Diretrizes de rede: Visão geral	1
Sobre estas instruções	1
Antes de começar	1
Tipos de rede StorageGRID	2
Tipos de tráfego	2
Interfaces de rede	2
Rede de rede	3
Rede de administração	4
Rede de clientes	4
Redes VLAN opcionais	5
Exemplos de topologia de rede	6
Topologia de rede de grade	6
Topologia de rede de administração	7
Topologia de rede do cliente	9
Topologia para todas as três redes	11
Requisitos de rede	13
Requisitos gerais de rede	13
Redes de Área ampla (WANs) para vários sites	14
Conexões para nós de administração e nós de gateway	14
Usando a tradução de endereços de rede (NAT)	14
Requisitos específicos da rede	14
Gateways de rede e roteadores	14
Sub-redes	14
Rede de rede	15
Rede de administração	15
Rede de clientes	15
Considerações de rede específicas da implantação	16
Implantações Linux	16
Rede e portas para serviços de plataforma e Cloud Storage Pools	18
Nós do dispositivo	18
Instalação e provisionamento de rede	19
Implantação inicial de um nó	19
Registro automático de nós com nó de administração principal	19
Desativando a rede Admin ou a rede do cliente	19
Diretrizes de pós-instalação	20
Referência da porta de rede	20
Comunicações internas do nó da grade	20
Comunicações externas	24

Diretrizes de rede

Diretrizes de rede: Visão geral

Use essas diretrizes para conhecer a arquitetura e as topologias de rede do StorageGRID e conhecer os requisitos de configuração e provisionamento de rede.

Sobre estas instruções

Essas diretrizes fornecem informações que você pode usar para criar a infraestrutura de rede do StorageGRID antes de implantar e configurar os nós do StorageGRID. Use essas diretrizes para ajudar a garantir que a comunicação possa ocorrer entre todos os nós da grade e entre a grade e clientes e serviços externos.

Clientes externos e serviços externos precisam se conectar a redes StorageGRID para executar funções como as seguintes:

- Armazenar e recuperar dados de objeto
- Receber notificações por e-mail
- Acesse a interface de gerenciamento do StorageGRID (Gerenciador de grade e Gerenciador de locatário)
- Acessar o compartilhamento de auditoria (opcional)
- Fornecer serviços como:
 - Protocolo de tempo de rede (NTP)
 - Sistema de nomes de domínio (DNS)
 - Servidor de gerenciamento de chaves (KMS)

A rede StorageGRID deve ser configurada adequadamente para lidar com o tráfego dessas funções e muito mais.

Antes de começar

A configuração da rede para um sistema StorageGRID requer um alto nível de experiência com comutação Ethernet, rede TCP/IP, sub-redes, roteamento de rede e firewalls.

Antes de configurar a rede, familiarize-se com a arquitetura StorageGRID conforme descrito em ["Saiba mais sobre o StorageGRID"](#).

Depois de determinar quais redes StorageGRID você deseja usar e como essas redes serão configuradas, você poderá instalar e configurar os nós StorageGRID seguindo as instruções apropriadas.

Instalar nós baseados em software

- ["Instale o Red Hat Enterprise Linux ou CentOS"](#)
- ["Instale Ubuntu ou Debian"](#)
- ["Instale o VMware"](#)

Instale os nós do dispositivo

- ["Instale o hardware do dispositivo"](#)

Configurar e administrar o software StorageGRID

- ["Administrar o StorageGRID"](#)
- ["Notas de lançamento"](#)

Tipos de rede StorageGRID

Os nós de grade em um sistema StorageGRID processam *grid traffic*, *admin traffic* e *client traffic*. Você deve configurar a rede adequadamente para gerenciar esses três tipos de tráfego e fornecer controle e segurança.

Tipos de tráfego

Tipo de trânsito	Descrição	Tipo de rede
Tráfego de grade	O tráfego StorageGRID interno que viaja entre todos os nós na grade. Todos os nós de grade devem ser capazes de se comunicar com todos os outros nós de grade por essa rede.	Rede de rede (necessária)
Tráfego de administração	O tráfego utilizado para a administração e manutenção do sistema.	Admin Network (opcional), Rede VLAN (opcional)
Tráfego do cliente	O tráfego que viaja entre aplicativos clientes externos e a grade, incluindo todas as solicitações de armazenamento de objetos de clientes S3 e Swift.	Rede do cliente (opcional), Rede VLAN (opcional)

Você pode configurar a rede das seguintes maneiras:

- Apenas rede de grade
- Redes Grid e Admin
- Rede e redes de clientes
- Redes Grid, Admin e Client

A rede de Grade é obrigatória e pode gerenciar todo o tráfego de grade. As redes Admin e Client podem ser incluídas no momento da instalação ou adicionadas posteriormente para se adaptarem às alterações nos requisitos. Embora a rede de administração e a rede de cliente sejam opcionais, quando você usa essas redes para lidar com o tráfego administrativo e de cliente, a rede de grade pode ser isolada e segura.

As portas internas só são acessíveis através da rede de Grade. As portas externas são acessíveis a partir de todos os tipos de rede. Essa flexibilidade oferece várias opções para projetar uma implantação do StorageGRID e configurar o IP externo e a filtragem de portas em switches e firewalls. ["comunicações internas do nó da grade"](#) Consulte e ["comunicações externas"](#).

Interfaces de rede

Os nós de StorageGRID são conectados a cada rede usando as seguintes interfaces específicas:

Rede	Nome da interface
Rede de rede (necessária)	eth0
Admin Network (opcional)	eth1
Rede cliente (opcional)	eth2

Para obter detalhes sobre o mapeamento de portas virtuais ou físicas para interfaces de rede de nós, consulte as instruções de instalação:

Nós baseados em software

- ["Instale o Red Hat Enterprise Linux ou CentOS"](#)
- ["Instale Ubuntu ou Debian"](#)
- ["Instale o VMware"](#)

Nós do dispositivo

- ["SGF6112 dispositivo de armazenamento"](#)
- ["SG6000 dispositivo de armazenamento"](#)
- ["SG5700 dispositivo de armazenamento"](#)
- ["Aparelhos de serviços SG100 e SG1000"](#)

Informações de rede para cada nó

Você deve configurar o seguinte para cada rede ativa em um nó:

- Endereço IP
- Máscara de sub-rede
- Endereço IP do gateway

Você só pode configurar uma combinação de endereço IP/máscara/gateway para cada uma das três redes em cada nó de grade. Se você não quiser configurar um gateway para uma rede, use o endereço IP como endereço de gateway.

Grupos de alta disponibilidade

Os grupos de alta disponibilidade (HA) fornecem a capacidade de adicionar endereços IP virtuais (VIP) à interface Grid ou Client Network. Para obter mais informações, ["Gerenciar grupos de alta disponibilidade"](#) consulte .

Rede de rede

A rede de Grade é necessária. É usado para todo o tráfego interno do StorageGRID. A rede de Grade fornece conectividade entre todos os nós da grade, em todos os sites e sub-redes. Todos os nós na rede de Grade devem ser capazes de se comunicar com todos os outros nós. A rede de Grade pode consistir em várias sub-redes. As redes que contêm serviços de grade críticos, como NTP, também podem ser adicionadas como sub-redes de grade.



O StorageGRID não oferece suporte à conversão de endereços de rede (NAT) entre nós.

A rede de grade pode ser usada para todo o tráfego de administração e todo o tráfego de cliente, mesmo que a rede de administração e a rede de cliente estejam configuradas. O gateway de rede de grade é o gateway padrão do nó, a menos que o nó tenha a rede de cliente configurada.



Ao configurar a rede de Grade, você deve garantir que a rede esteja protegida de clientes não confiáveis, como aqueles na Internet aberta.

Observe os seguintes requisitos e detalhes para o gateway de rede de grade:

- O gateway de rede de grade deve ser configurado se houver várias sub-redes de grade.
- O gateway Grid Network é o gateway padrão do nó até que a configuração da grade esteja concluída.
- As rotas estáticas são geradas automaticamente para todos os nós para todas as sub-redes configuradas na lista global de sub-redes de rede de Grade.
- Se for adicionada uma rede de cliente, o gateway predefinido muda do gateway de rede de grade para o gateway de rede de cliente quando a configuração da grade estiver concluída.

Rede de administração

A rede de administração é opcional. Quando configurado, ele pode ser usado para administração do sistema e tráfego de manutenção. A rede Admin é normalmente uma rede privada e não precisa ser roteável entre nós.

Você pode escolher quais nós de grade devem ter a rede Admin ativada neles.

Quando você usa a rede de administração, o tráfego administrativo e de manutenção não precisa viajar pela rede de grade. Os usos típicos da rede de administração incluem o seguinte:

- Acesso às interfaces de usuário do Grid Manager e do Tenant Manager.
- Acesso a serviços críticos, como servidores NTP, servidores DNS, servidores de gerenciamento de chaves externas (KMS) e servidores LDAP (Lightweight Directory Access Protocol).
- Acesso a logs de auditoria em nós de administração.
- Acesso ao Secure Shell Protocol (SSH) para manutenção e suporte.

A rede Admin nunca é utilizada para o tráfego interno da grade. Um gateway de rede Admin é fornecido e permite que a rede Admin se comunique com várias sub-redes externas. No entanto, o gateway Admin Network nunca é usado como o gateway padrão do nó.

Observe os seguintes requisitos e detalhes para o gateway de rede de administração:

- O gateway de rede Admin é necessário se as conexões forem feitas fora da sub-rede da rede Admin ou se várias sub-redes da rede Admin estiverem configuradas.
- As rotas estáticas são criadas para cada sub-rede configurada na Lista de sub-rede Admin da rede do nó.

Rede de clientes

A rede do cliente é opcional. Quando configurado, ele é usado para fornecer acesso a serviços de grade para aplicativos clientes, como S3 e Swift. Se você planeja tornar os dados do StorageGRID acessíveis a um recurso externo (por exemplo, um pool de armazenamento em nuvem ou o serviço de replicação do StorageGRID CloudMirror), o recurso externo também poderá usar a rede do cliente. Os nós de grade podem

se comunicar com qualquer sub-rede acessível através do gateway rede cliente.

Você pode escolher quais nós de grade devem ter a rede do cliente ativada neles. Todos os nós não precisam estar na mesma rede de clientes, e os nós nunca se comunicam uns com os outros pela rede de clientes. A rede do cliente não se torna operacional até que a instalação da grade esteja concluída.

Para maior segurança, você pode especificar que a interface de rede do cliente de um nó não seja confiável para que a rede do cliente seja mais restritiva de quais conexões são permitidas. Se a interface de rede do cliente de um nó não for confiável, a interface aceita conexões de saída, como as usadas pela replicação do CloudMirror, mas aceita somente conexões de entrada em portas que foram explicitamente configuradas como endpoints do balanceador de carga. "[Gerenciar controles de firewall](#)" Consulte e "[Configurar pontos de extremidade do balanceador de carga](#)".

Quando você usa uma rede de cliente, o tráfego de cliente não precisa viajar pela rede de grade. O tráfego de rede de grade pode ser separado em uma rede segura e não roteável. Os seguintes tipos de nó são frequentemente configurados com uma rede de cliente:

- Nós de gateway, porque esses nós fornecem acesso ao serviço StorageGRID Load Balancer e acesso aos clientes S3 e Swift à grade.
- Nós de storage, porque esses nós fornecem acesso aos protocolos S3 e Swift, e aos Cloud Storage Pools e ao serviço de replicação CloudMirror.
- Nós de administração, para garantir que os usuários do locatário possam se conectar ao Gerenciador do locatário sem precisar usar a rede de administração.

Observe o seguinte para o gateway de rede do cliente:

- O gateway de rede do cliente é necessário se a rede do cliente estiver configurada.
- O gateway de rede do cliente torna-se a rota padrão para o nó de grade quando a configuração de grade estiver concluída.

Redes VLAN opcionais

Como necessário, você pode usar opcionalmente redes LAN virtual (VLAN) para tráfego de clientes e para alguns tipos de tráfego de administração. O tráfego de grade, no entanto, não pode usar uma interface VLAN. O tráfego StorageGRID interno entre nós deve sempre usar a rede de Grade no eth0.

Para suportar o uso de VLANs, você deve configurar uma ou mais interfaces em um nó como interfaces de tronco no switch. Você pode configurar a interface de rede de grade (eth0) ou a interface de rede de cliente (eth2) para ser um tronco, ou você pode adicionar interfaces de tronco ao nó.

Se eth0 estiver configurado como um tronco, o tráfego da rede de Grade flui sobre a interface nativa do tronco, conforme configurado no switch. Da mesma forma, se eth2 estiver configurado como um tronco e a rede do cliente também estiver configurada no mesmo nó, a rede do cliente usará a VLAN nativa da porta do tronco conforme configurada no switch.

Somente o tráfego de administração de entrada, como usado para o tráfego SSH, Grid Manager ou Tenant Manager, é suportado em redes VLAN. O tráfego de saída, como usado para NTP, DNS, LDAP, KMS e pools de armazenamento em nuvem, não é suportado em redes VLAN.



As interfaces VLAN podem ser adicionadas apenas aos nós de administração e aos nós de gateway. Não é possível usar uma interface VLAN para acesso de cliente ou administrador a nós de storage ou nós de arquivamento.

"Configurar interfaces VLAN"Consulte para obter instruções e diretrizes.

As interfaces VLAN são usadas apenas em grupos de HA e são atribuídos endereços VIP no nó ativo.

"Gerenciar grupos de alta disponibilidade"Consulte para obter instruções e diretrizes.

Exemplos de topologia de rede

Topologia de rede de grade

A topologia de rede mais simples é criada configurando apenas a rede de Grade.

Ao configurar a rede de Grade, você estabelece o endereço IP do host, a máscara de sub-rede e o endereço IP do gateway para a interface eth0 para cada nó de grade.

Durante a configuração, você deve adicionar todas as sub-redes de rede de Grade à Lista de sub-redes de rede de Grade (GNSL). Essa lista inclui todas as sub-redes para todos os sites e também pode incluir sub-redes externas que fornecem acesso a serviços críticos, como NTP, DNS ou LDAP.

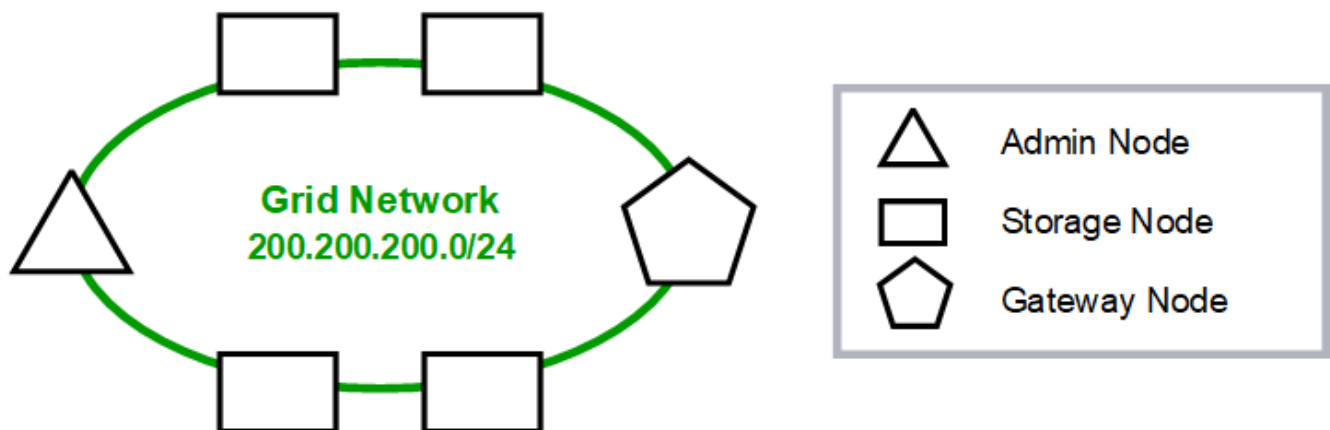
Na instalação, a interface rede de Grade aplica rotas estáticas para todas as sub-redes no GNSL e define a rota padrão do nó para o gateway rede de Grade se uma estiver configurada. O GNSL não é necessário se não houver rede de cliente e o gateway de rede de grade for a rota padrão do nó. As rotas de host para todos os outros nós na grade também são geradas.

Neste exemplo, todo o tráfego compartilha a mesma rede, incluindo tráfego relacionado a solicitações de clientes S3 e Swift e funções administrativas e de manutenção.



Essa topologia é apropriada para implantações de um único local que não estão disponíveis externamente, implantações de prova de conceito ou teste ou quando um balanceador de carga de terceiros atua como limite de acesso do cliente. Quando possível, a rede de Grade deve ser usada exclusivamente para tráfego interno. Tanto a rede Admin quanto a rede Client têm restrições adicionais de firewall que bloqueiam o tráfego externo para serviços internos. O uso da rede de Grade para tráfego de cliente externo é suportado, mas esse uso oferece menos camadas de proteção.

Topology example: Grid Network only



Provisioned

GNSL → 200.200.200.0/24

Grid Network		
Nodes	IP/mask	Gateway
Admin	200.200.200.32/24	200.200.200.1
Storage	200.200.200.33/24	200.200.200.1
Storage	200.200.200.34/24	200.200.200.1
Storage	200.200.200.35/24	200.200.200.1
Storage	200.200.200.36/24	200.200.200.1
Gateway	200.200.200.37/24	200.200.200.1

System Generated

Nodes	Routes	Type	From
All	0.0.0.0/0 → 200.200.200.1	Default	Grid Network gateway
	200.200.200.0/24 → eth0	Link	Interface IP/mask

Topologia de rede de administração

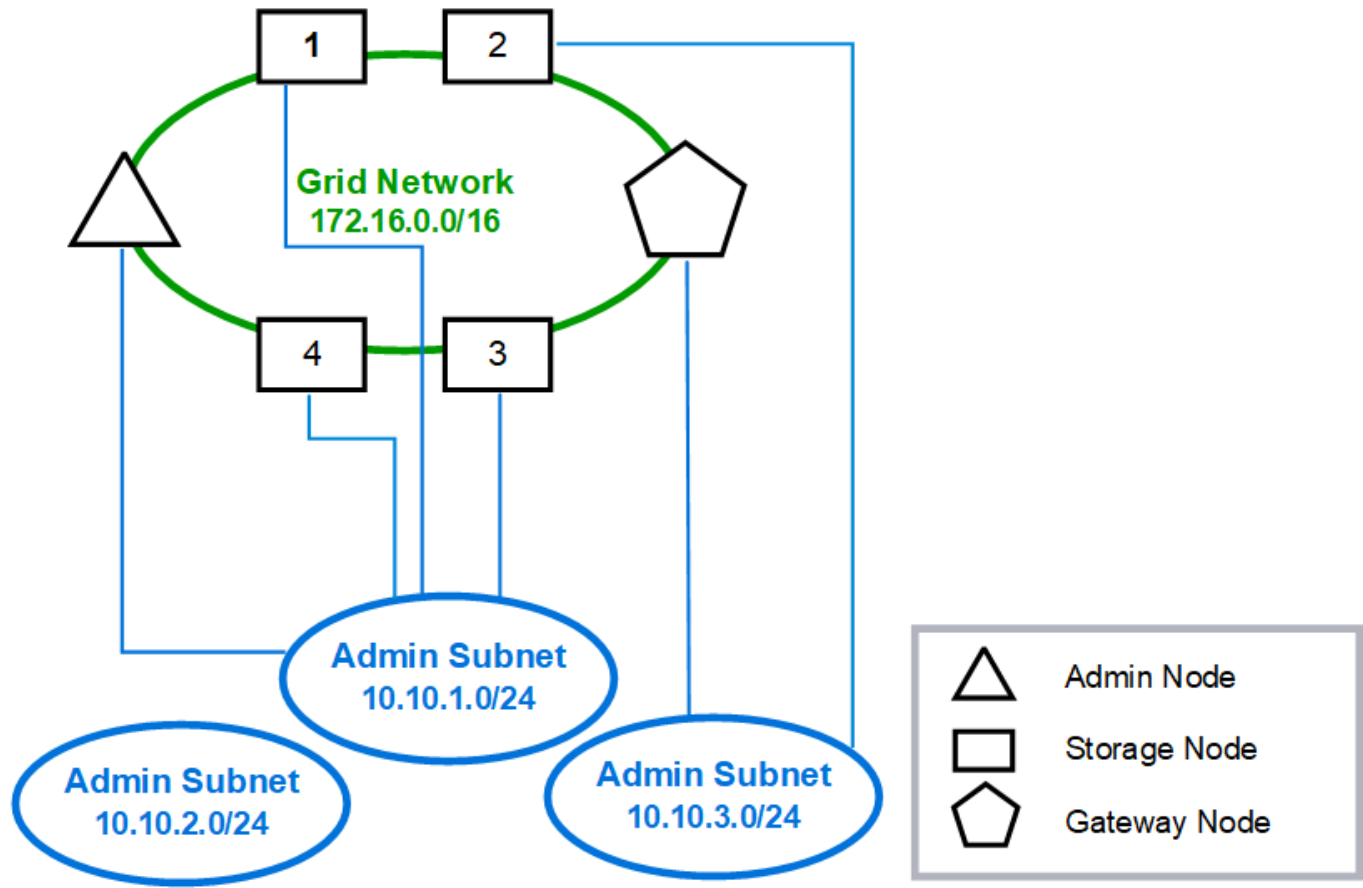
Ter uma rede de administração é opcional. Uma maneira de usar uma rede Admin e uma rede de Grade é configurar uma rede de Grade roteável e uma rede Admin limitada para cada nó.

Ao configurar a rede Admin, você estabelece o endereço IP do host, a máscara de sub-rede e o endereço IP do gateway para a interface eth1 para cada nó de grade.

A rede Admin pode ser exclusiva para cada nó e pode consistir em várias sub-redes. Cada nó pode ser configurado com uma Lista de sub-rede externa Admin (AESL). O AESL lista as sub-redes acessíveis pela rede Admin para cada nó. O AESL também deve incluir as sub-redes de quaisquer serviços que a grade acessará pela rede Admin, como NTP, DNS, KMS e LDAP. As rotas estáticas são aplicadas para cada sub-rede no AESL.

Neste exemplo, a rede de grade é usada para tráfego relacionado a solicitações de clientes S3 e Swift e gerenciamento de objetos. Enquanto a rede de administração é usada para funções administrativas.

Topology example: Grid and Admin Networks



GNSL → 172.16.0.0/16

AESL (all) → 10.10.1.0/24 10.10.2.0/24 10.10.3.0/24

Nodes	Grid Network		Admin Network	
	IP/mask	Gateway	IP/mask	Gateway
Admin	172.16.200.32/24	172.16.200.1	10.10.1.10/24	10.10.1.1
Storage 1	172.16.200.33/24	172.16.200.1	10.10.1.11/24	10.10.1.1
Storage 2	172.16.200.34/24	172.16.200.1	10.10.3.65/24	10.10.3.1
Storage 3	172.16.200.35/24	172.16.200.1	10.10.1.12/24	10.10.1.1
Storage 4	172.16.200.36/24	172.16.200.1	10.10.1.13/24	10.10.1.1
Gateway	172.16.200.37/24	172.16.200.1	10.10.3.66/24	10.10.3.1

System Generated

Nodes	Routes	Type	From
All	0.0.0.0/0 → 172.16.200.1	Default	Grid Network gateway
Admin,	172.16.0.0/16 → eth0	Static	GNSL
Storage 1,	10.10.1.0/24 → eth1	Link	Interface IP/mask
3, and 4	10.10.2.0/24 → 10.10.1.1	Static	AESL
	10.10.3.0/24 → 10.10.1.1	Static	AESL
Storage 2,	172.16.0.0/16 → eth0	Static	GNSL
Gateway	10.10.1.0/24 → 10.10.3.1	Static	AESL
	10.10.2.0/24 → 10.10.3.1	Static	AESL
	10.10.3.0/24 → eth1	Link	Interface IP/mask

Topologia de rede do cliente

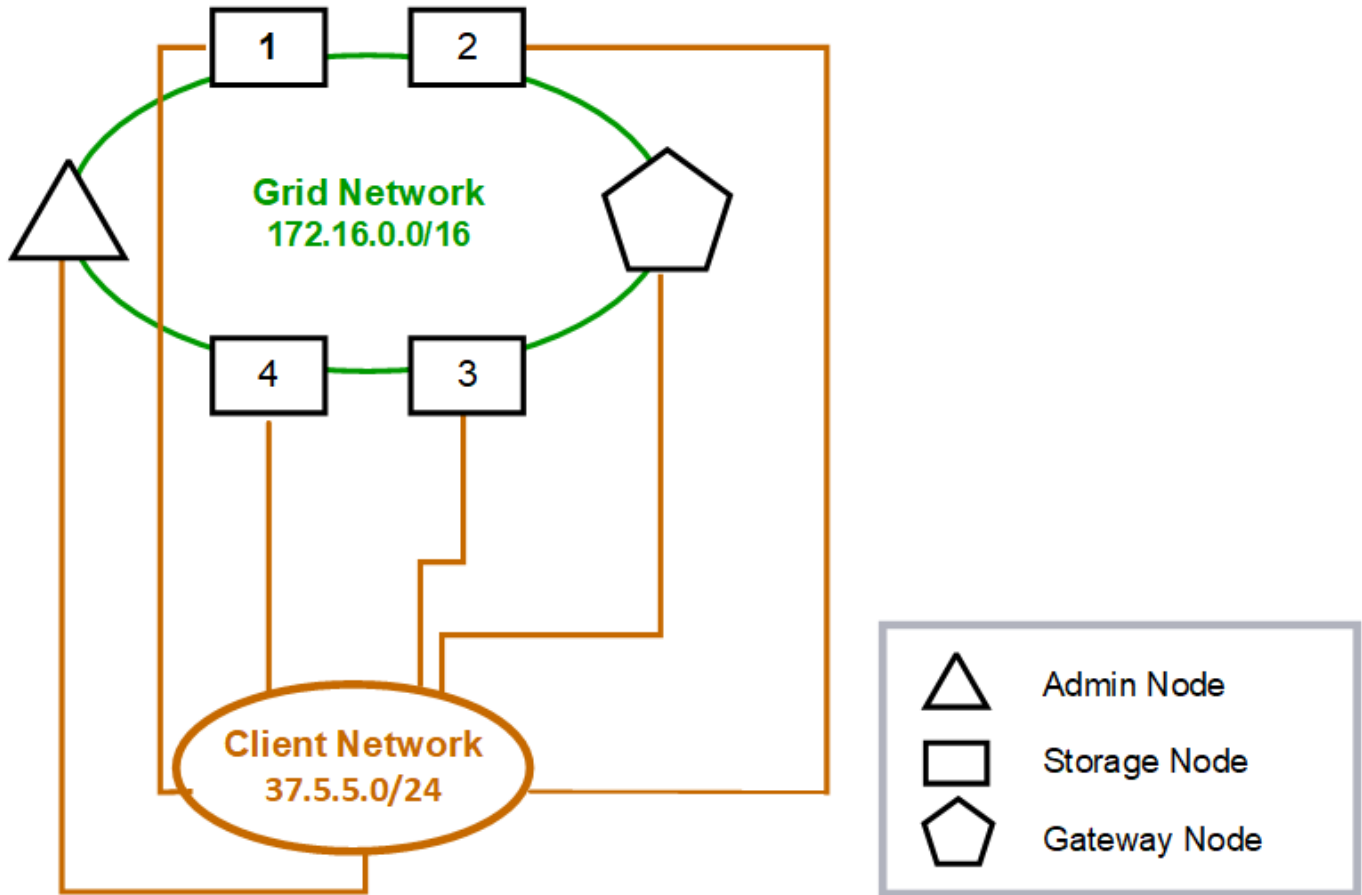
Ter uma rede de clientes é opcional. O uso de uma rede cliente permite que o tráfego de rede cliente (por exemplo, S3 e Swift) seja separado do tráfego interno da grade, o que permite que a rede de grade seja mais segura. O tráfego administrativo pode ser Tratado pelo Cliente ou rede de Grade quando a rede Admin não estiver configurada.

Ao configurar a rede do cliente, você estabelece o endereço IP do host, a máscara de sub-rede e o endereço IP do gateway para a interface eth2 para o nó configurado. A rede Cliente de cada nó pode ser independente da rede Cliente em qualquer outro nó.

Se você configurar uma rede de cliente para um nó durante a instalação, o gateway padrão do nó mudará do gateway de rede de grade para o gateway de rede de cliente quando a instalação estiver concluída. Se uma rede de cliente for adicionada mais tarde, o gateway padrão do nó será alternado da mesma forma.

Neste exemplo, a rede de clientes é usada para solicitações de clientes S3 e Swift e para funções administrativas, enquanto a rede de Grade é dedicada a operações internas de gerenciamento de objetos.

Topology example: Grid and Client Networks



GNSL → 172.16.0.0/16

Nodes	Grid Network	Client Network	
	IP/mask	IP/mask	Gateway
Admin	172.16.200.32/24	37.5.5.10/24	37.5.5.1
Storage	172.16.200.33/24	37.5.5.11/24	37.5.5.1
Storage	172.16.200.34/24	37.5.5.12/24	37.5.5.1
Storage	172.16.200.35/24	37.5.5.13/24	37.5.5.1
Storage	172.16.200.36/24	37.5.5.14/24	37.5.5.1
Gateway	172.16.200.37/24	37.5.5.15/24	37.5.5.1

System Generated

Nodes	Routes	Type	From
All	0.0.0.0/0 → 37.5.5.1	Default	Client Network gateway
	172.16.0.0/16 → eth0	Link	Interface IP/mask
	37.5.5.0/24 → eth2	Link	Interface IP/mask

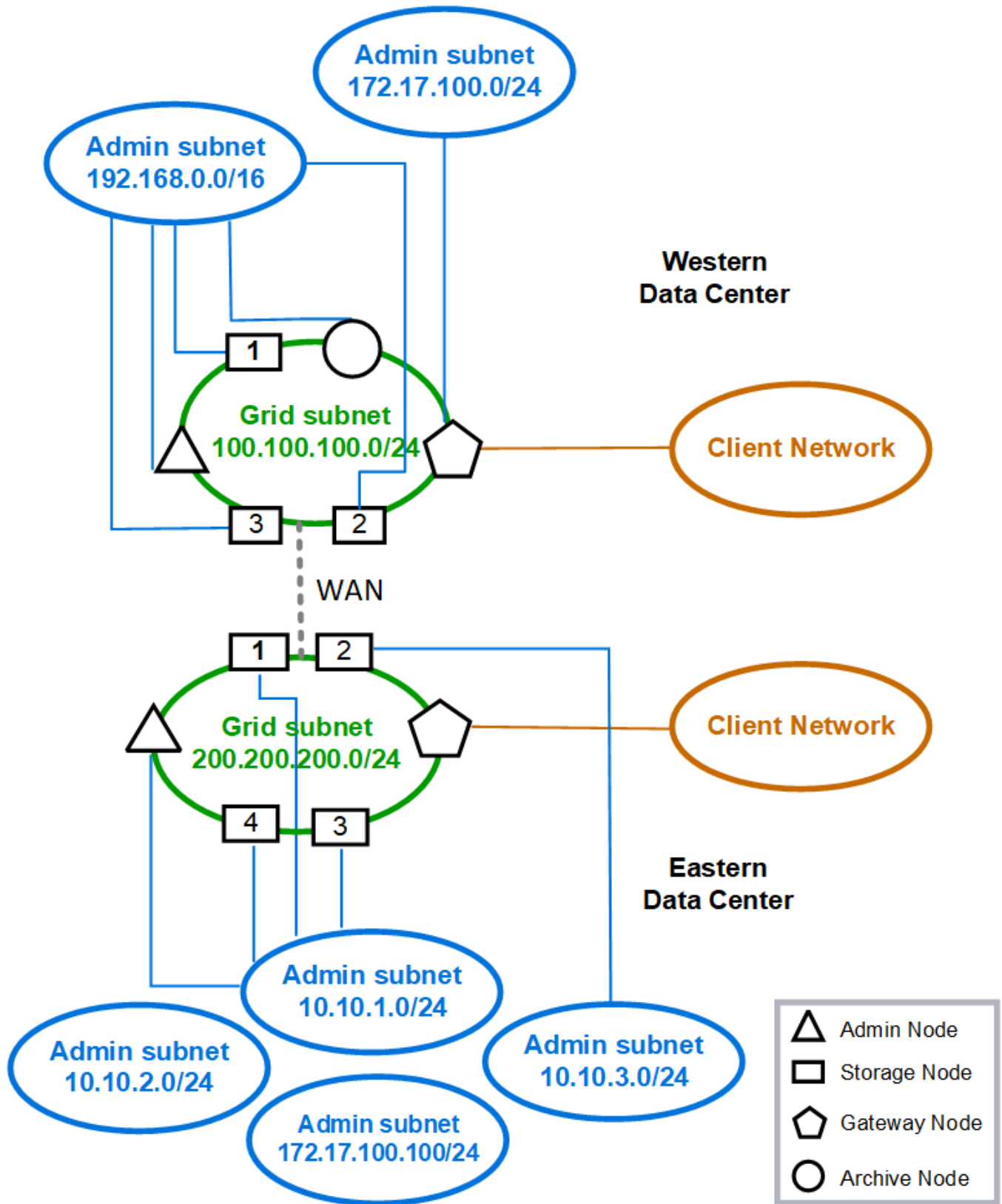
Topologia para todas as três redes

Você pode configurar todas as três redes em uma topologia de rede que consiste em uma rede de grade privada, redes de administração específicas de sites limitados e redes de clientes abertas. O uso de endpoints do balanceador de carga e redes de clientes não confiáveis pode fornecer segurança adicional, se necessário.

Neste exemplo:

- A rede de Grade é usada para o tráfego de rede relacionado a operações internas de gerenciamento de objetos.
- A rede de administração é utilizada para o tráfego relacionado com funções administrativas.
- A rede de clientes é usada para tráfego relacionado a solicitações de clientes S3 e Swift.

Topology example: Grid, Admin, and Client Networks



Requisitos de rede

Você deve verificar se a infraestrutura e a configuração de rede atuais podem suportar o design de rede StorageGRID planejado.

Requisitos gerais de rede

Todas as implantações do StorageGRID devem ser capazes de suportar as seguintes conexões.

Essas conexões podem ocorrer através das redes Grid, Admin ou Client, ou as combinações dessas redes, conforme ilustrado nos exemplos de topologia de rede.

- *** Conexões de gerenciamento*:** Conexões de entrada de um administrador para o nó, geralmente através de SSH. Acesso do navegador da Web ao Gerenciador de Grade, ao Gerenciador do Locatário e ao Instalador de dispositivos StorageGRID.
- *** Conexões de servidor NTP*:** Conexão UDP de saída que recebe uma resposta UDP de entrada.

Pelo menos um servidor NTP deve estar acessível pelo nó de administração principal.

- *** Conexões de servidor DNS*:** Conexão UDP de saída que recebe uma resposta UDP de entrada.
- *** Conexões de servidor LDAP/Active Directory*:** Conexão TCP de saída do serviço identidade nos nós de armazenamento.
- **AutoSupport:** Conexão TCP de saída dos nós de administração para um `support.netapp.com` proxy configurado pelo cliente ou para um proxy configurado pelo cliente.
- **Servidor de gerenciamento de chaves externo:** Conexão TCP de saída de cada nó de dispositivo com criptografia de nó ativada.
- Conexões TCP de entrada de clientes S3 e Swift.
- Solicitações de saída de serviços da plataforma StorageGRID, como a replicação do CloudMirror ou de pools de storage de nuvem.

Se o StorageGRID não conseguir contactar qualquer um dos servidores NTP ou DNS provisionados utilizando as regras de encaminhamento predefinidas, tentará automaticamente contactar todas as redes (grelha, administrador e cliente), desde que os endereços IP dos servidores DNS e NTP sejam especificados. Se os servidores NTP ou DNS puderem ser alcançados em qualquer rede, o StorageGRID criará automaticamente regras de roteamento adicionais para garantir que a rede seja usada para todas as tentativas futuras de se conectar a ela.



Embora você possa usar essas rotas de host descobertas automaticamente, em geral, você deve configurar manualmente as rotas DNS e NTP para garantir a conectividade no caso de falha de descoberta automática.

Se você não estiver pronto para configurar as redes Admin e Client opcionais durante a implantação, você poderá configurar essas redes quando aprovar nós de grade durante as etapas de configuração. Além disso, pode configurar estas redes após a instalação, utilizando a ferramenta alterar IP ("[Configurar endereços IP](#)" consulte).

Somente conexões de clientes S3 e Swift e conexões administrativas SSH, Grid Manager e Tenant Manager são suportadas por interfaces VLAN. As conexões de saída, como servidores NTP, DNS, LDAP, AutoSupport e KMS, devem passar diretamente pelas interfaces de rede Cliente, Administrador ou Grade. Se a interface for configurada como um tronco para suportar interfaces VLAN, esse tráfego fluirá sobre a VLAN nativa da

interface, conforme configurado no switch.

Redes de Área ampla (WANs) para vários sites

Ao configurar um sistema StorageGRID com vários locais, a conexão WAN entre locais deve ter uma largura de banda mínima de 25 Mbit/segundo em cada direção antes de contabilizar o tráfego do cliente. A replicação de dados ou codificação de apagamento entre sites, nó ou expansão de site, recuperação de nós e outras operações ou configurações exigirão largura de banda adicional.

Os requisitos mínimos reais de largura de banda WAN dependem da atividade do cliente e do esquema de proteção ILM. Para obter assistência para estimar os requisitos mínimos de largura de banda da WAN, entre em Contato com o consultor de Serviços profissionais da NetApp.

Conexões para nós de administração e nós de gateway

Os nós de administração devem sempre ser protegidos de clientes não confiáveis, como aqueles na Internet aberta. Você deve garantir que nenhum cliente não confiável possa acessar qualquer nó Admin na rede de Grade, na rede Admin ou na rede Cliente.

Os nós de administração e os nós de gateway que você pretende adicionar aos grupos de alta disponibilidade devem ser configurados com um endereço IP estático. Para obter mais informações, ["Gerenciar grupos de alta disponibilidade"](#) consulte .

Usando a tradução de endereços de rede (NAT)

Não use a tradução de endereço de rede (NAT) na rede de Grade entre nós de grade ou entre sites StorageGRID. Quando você usa endereços IPv4 privados para a rede de Grade, esses endereços devem ser roteáveis diretamente de cada nó de grade em cada local. No entanto, conforme necessário, você pode usar NAT entre clientes externos e nós de grade, como fornecer um endereço IP público para um nó de gateway. O uso de NAT para fazer a ponte de um segmento de rede pública é suportado apenas quando você emprega um aplicativo de encapsulamento transparente para todos os nós da grade, o que significa que os nós da grade não exigem conhecimento de endereços IP públicos.

Requisitos específicos da rede

Siga os requisitos para cada tipo de rede StorageGRID.

Gateways de rede e roteadores

- Se definido, o gateway para uma determinada rede deve estar dentro da sub-rede da rede específica.
- Se você configurar uma interface usando endereçamento estático, você deve especificar um endereço de gateway diferente de 0,0.0,0.
- Se você não tiver um gateway, a prática recomendada é definir o endereço de gateway para ser o endereço IP da interface de rede.

Sub-redes



Cada rede deve estar conectada à sua própria sub-rede que não se sobreponha a nenhuma outra rede no nó.

As seguintes restrições são impostas pelo Gerenciador de Grade durante a implantação. Eles são fornecidos

aqui para ajudar no Planejamento de rede pré-implantação.

- A máscara de sub-rede para qualquer endereço IP de rede não pode ser 255.255.255.254 ou 255.255.255.255 (/31 ou /32 em notação CIDR).
- A sub-rede definida por um endereço IP de interface de rede e uma máscara de sub-rede (CIDR) não pode sobrepor a sub-rede de qualquer outra interface configurada no mesmo nó.
- A sub-rede da rede de Grade para cada nó deve ser incluída no GNSL.
- A sub-rede Admin Network não pode sobrepor a sub-rede Grid Network, a sub-rede Client Network ou qualquer sub-rede no GNSL.
- As sub-redes no AESL não podem se sobrepor com nenhuma sub-rede no GNSL.
- A sub-rede da rede do cliente não pode sobrepor a sub-rede da rede da grade, a sub-rede da rede do administrador, qualquer sub-rede no GNSL ou qualquer sub-rede no AESL.

Rede de rede

- No momento da implantação, cada nó de grade deve ser conectado à rede de Grade e deve ser capaz de se comunicar com o nó Admin principal usando a configuração de rede especificada ao implantar o nó.
- Durante as operações normais da grade, cada nó da grade deve ser capaz de se comunicar com todos os outros nós da grade pela rede da grade.



A rede de Grade deve ser roteável diretamente entre cada nó. A conversão de endereços de rede (NAT) entre nós não é suportada.

- Se a rede de Grade consistir em várias sub-redes, adicione-as à Lista de sub-redes de rede de Grade (GNSL). As rotas estáticas são criadas em todos os nós para cada sub-rede no GNSL.
- Se a interface de rede de Grade estiver configurada como um tronco para suportar interfaces VLAN, a VLAN nativa do tronco deve ser a VLAN usada para o tráfego de rede de Grade. Todos os nós de grade devem estar acessíveis através da VLAN nativa do tronco.

Rede de administração

A rede de administração é opcional. Se você planeja configurar uma rede de administração, siga estes requisitos e diretrizes.

Os usos típicos da rede de administração incluem conexões de gerenciamento, AutoSupport, KMS e conexões com servidores críticos, como NTP, DNS e LDAP, se essas conexões não forem fornecidas pela rede de grade ou rede de cliente.



A rede Admin e AESL podem ser exclusivas para cada nó, desde que os serviços de rede e clientes desejados sejam acessíveis.



Você deve definir pelo menos uma sub-rede na rede Admin para habilitar conexões de entrada de sub-redes externas. As rotas estáticas são geradas automaticamente em cada nó para cada sub-rede no AESL.

Rede de clientes

A rede do cliente é opcional. Se você planeja configurar uma rede de cliente, observe as seguintes considerações.

- A rede de clientes foi projetada para suportar o tráfego de clientes S3 e Swift. Se configurado, o gateway de rede do cliente se torna o gateway padrão do nó.
- Se você usar uma rede cliente, você pode ajudar a proteger o StorageGRID contra ataques hostis aceitando tráfego de cliente de entrada apenas em pontos de extremidade do balanceador de carga configurados explicitamente. "[Configurar pontos de extremidade do balanceador de carga](#)" Consulte .
- Se a interface de rede do cliente estiver configurada como um tronco para suportar interfaces VLAN, considere se a configuração da interface de rede do cliente (eth2) é necessária. Se configurado, o tráfego de rede do cliente fluirá sobre a VLAN nativa do tronco, conforme configurado no switch.

Considerações de rede específicas da implantação

Implantações Linux

Para eficiência, confiabilidade e segurança, o sistema StorageGRID é executado no Linux como uma coleção de motores de contentor. A configuração de rede relacionada ao motor do contentor não é necessária num sistema StorageGRID.

Use um dispositivo não-bond, como um par VLAN ou Ethernet virtual (vete), para a interface de rede do contentor. Especifique este dispositivo como a interface de rede no arquivo de configuração do nó.



Não use dispositivos bond ou bridge diretamente como a interface de rede do contentor. Fazer isso pode impedir a inicialização do nó por causa de um problema de kernel com o uso de macvlan com dispositivos de ligação e ponte no namespace do contentor.

Consulte as instruções de instalação para "[Red Hat Enterprise Linux ou CentOS](#)" ou "[Ubuntu ou Debian](#)" implantações.

Configuração de rede de host para implantações do mecanismo de contêiner

Antes de iniciar a implantação do StorageGRID em uma plataforma de mecanismo de contentor, determine quais redes (Grade, Administrador, Cliente) cada nó usará. Você deve garantir que a interface de rede de cada nó esteja configurada na interface de host física ou virtual correta e que cada rede tenha largura de banda suficiente.

Hosts físicos

Se você estiver usando hosts físicos para oferecer suporte a nós de grade:

- Certifique-se de que todos os hosts usem a mesma interface de host para cada interface de nó. Essa estratégia simplifica a configuração de host e permite a migração futura de nós.
- Obtenha um endereço IP para o próprio host físico.



Uma interface física no host pode ser usada pelo próprio host e por um ou mais nós executados no host. Todos os endereços IP atribuídos ao host ou nós que usam essa interface devem ser exclusivos. O host e o nó não podem compartilhar endereços IP.

- Abra as portas necessárias para o host.
- Se você pretende usar interfaces de VLAN no StorageGRID, o host deve ter uma ou mais interfaces de tronco que forneçam acesso às VLANs desejadas. Essas interfaces podem ser passadas para o contentor de nós como eth0, eth2 ou como interfaces adicionais. Para adicionar interfaces de tronco ou acesso,

consulte o seguinte:

- **RHEL ou CentOS (antes de instalar o nó):** ["Criar arquivos de configuração de nó"](#)
- * **Ubuntu ou Debian (antes de instalar o nó)*:** ["Criar arquivos de configuração de nó"](#)
- **RHEL, CentOS, Ubuntu ou Debian (após a instalação do nó):** ["Linux: Adicione interfaces de tronco ou acesso a um nó"](#)

Recomendações mínimas de largura de banda

A tabela a seguir fornece as recomendações mínimas de largura de banda da LAN para cada tipo de nó StorageGRID e cada tipo de rede. Você precisa provisionar cada host físico ou virtual com largura de banda suficiente para atender aos requisitos mínimos de largura de banda agregada para o número total e tipo de nós de StorageGRID que você planeja executar nesse host.

Tipo de nó	Tipo de rede		
	Grelha	Administrador	Cliente
	• Largura de banda mínima da LAN*	Administrador	10 Gbps
1 Gbps	1 Gbps	Gateway	10 Gbps
1 Gbps	10 Gbps	Armazenamento	10 Gbps
1 Gbps	10 Gbps	Arquivar	10 Gbps



Esta tabela não inclui largura de banda SAN, que é necessária para acesso ao armazenamento compartilhado. Se você estiver usando storage compartilhado acessado por Ethernet (iSCSI ou FCoE), você deverá provisionar interfaces físicas separadas em cada host para fornecer largura de banda suficiente para SAN. Para evitar a introdução de um gargalo, a largura de banda da SAN para um determinado host deve corresponder aproximadamente à largura de banda da rede do nó de storage agregado para todos os nós de storage executados nesse host.

Use a tabela para determinar o número mínimo de interfaces de rede a provisionar em cada host, com base no número e no tipo de nós de StorageGRID que você planeja executar nesse host.

Por exemplo, para executar um nó de administrador, um nó de gateway e um nó de storage em um único host:

- Conectar as redes de Grade e Admin no nó Admin (requer 10 mais de 1 11 Gbps)
- Conectar as redes Grid e Client no Gateway Node (requer 10 e 10, ou 20 Gbps)
- Ligar a rede de grelha no nó de armazenamento (requer 10 Gbps)

Nesse cenário, você deve fornecer um mínimo de 11 41 Gbps e 20 Gbps ou 10 Gbps de largura de banda de rede, que pode ser atendida por duas interfaces de 40 Gbps ou cinco interfaces de 10 Gbps, potencialmente agregadas em troncos e, em seguida, compartilhadas pelas três ou mais VLANs que transportam as sub-redes Grid, Admin e Client locais para o data center físico que contém o host.

Para obter algumas maneiras recomendadas de configurar recursos físicos e de rede nos hosts do cluster StorageGRID para se preparar para a implantação do StorageGRID, consulte o seguinte:

- ["Configurar a rede host \(Red Hat Enterprise Linux ou CentOS\)"](#)
- ["Configurar a rede host \(Ubuntu ou Debian\)"](#)

Rede e portas para serviços de plataforma e Cloud Storage Pools

Se você planeja usar os serviços da plataforma StorageGRID ou os pools de armazenamento em nuvem, configure redes de grade e firewalls para garantir que os pontos de extremidade de destino possam ser alcançados.

Rede para serviços de plataforma

Conforme descrito no ["Gerenciar serviços de plataforma para locatários"](#) e ["O que são serviços de plataforma?"](#)no , os serviços de plataforma incluem serviços externos que fornecem integração de pesquisa, notificação de eventos e replicação do CloudMirror.

Os serviços de plataforma exigem acesso de nós de storage que hospedam o serviço StorageGRID ADC aos pontos de extremidade de serviço externos. Exemplos para fornecer acesso incluem:

- Nos nós de armazenamento com serviços ADC, configure redes de administração exclusivas com entradas AESL que roteam para os endpoints de destino.
- Confie na rota padrão fornecida por uma rede de clientes. Se utilizar a rota predefinida, pode utilizar o ["Recurso rede cliente não confiável"](#) para restringir as ligações de entrada.

Rede para pools de armazenamento em nuvem

Os Cloud Storage Pools também exigem acesso dos nós de storage aos pontos de extremidade fornecidos pelo serviço externo usado, como o storage Amazon S3 Glacier ou Microsoft Azure Blob. Para obter informações, ["O que é um Cloud Storage Pool?"](#)consulte .

Portas para serviços de plataforma e Cloud Storage Pools

Por padrão, os serviços de plataforma e as comunicações do Cloud Storage Pool usam as seguintes portas:

- **80**: Para URIs de endpoint que começam com `http`
- **443**: Para URIs de endpoint que começam com `https`

Uma porta diferente pode ser especificada quando o endpoint é criado ou editado. ["Referência da porta de rede"](#)Consulte .

Se você usar um servidor proxy não transparente, também deverá ["configure as configurações de proxy de armazenamento"](#)permitir que as mensagens sejam enviadas para endpoints externos, como um endpoint na Internet.

VLANs e serviços de plataforma e pools de armazenamento em nuvem

Não é possível usar redes VLAN para serviços de plataforma ou pools de armazenamento em nuvem. Os endpoints de destino devem estar acessíveis através da rede, administrador ou rede de clientes.

Nós do dispositivo

Você pode configurar as portas de rede nos dispositivos StorageGRID para usar os

modos de ligação de porta que atendem aos seus requisitos de taxa de transferência, redundância e failover.

As portas 10/25-GbE nos dispositivos StorageGRID podem ser configuradas no modo de ligação fixa ou agregada para conexões à rede de Grade e à rede do cliente.

As portas de rede de administração de 1 GbE podem ser configuradas no modo Independent (independente) ou active-Backup (ative-Backup) para conexões à rede de administração.

Consulte as informações sobre os modos de ligação de porta para o seu aparelho:

- ["Modos de ligação de porta \(SGF6112\)"](#)
- ["Modos de ligação de porta \(controlador SG6000-CN\)"](#)
- ["Modos de ligação de porta \(controlador E5700SG\)"](#)
- ["Modos de ligação de porta \(SG100 e SG1000\)"](#)

Instalação e provisionamento de rede

Você deve entender como a rede de Grade e as redes Admin e Client opcionais são usadas durante a implantação do nó e configuração da grade.

Implantação inicial de um nó

Ao implantar um nó pela primeira vez, você deve anexar o nó à rede de Grade e garantir que ele tenha acesso ao nó de administração principal. Se a rede de grade estiver isolada, você poderá configurar a rede de administração no nó de administração principal para acesso de configuração e instalação fora da rede de grade.

Uma rede de Grade com um gateway configurado torna-se o gateway padrão para um nó durante a implantação. O gateway padrão permite que os nós de grade em sub-redes separadas se comuniquem com o nó de administração principal antes que a grade tenha sido configurada.

Se necessário, sub-redes que contenham servidores NTP ou que necessitem de acesso ao Grid Manager ou API também podem ser configuradas como sub-redes de grade.

Registro automático de nós com nó de administração principal

Depois que os nós são implantados, eles se registram no nó de administração principal usando a rede de grade. Em seguida, você pode usar o Gerenciador de Grade, o `configure-storagegrid.py` script Python ou a API de Instalação para configurar a grade e aprovar os nós registrados. Durante a configuração de grade, você pode configurar várias sub-redes de grade. As rotas estáticas para essas sub-redes através do gateway Grid Network serão criadas em cada nó quando você concluir a configuração da grade.

Desativando a rede Admin ou a rede do cliente

Se pretender desativar a rede de administração ou a rede de cliente, pode remover a configuração deles durante o processo de aprovação do nó ou pode utilizar a ferramenta alterar IP após a conclusão da instalação (consulte ["Configurar endereços IP"](#)).

Diretrizes de pós-instalação

Depois de concluir a implantação e a configuração do nó de grade, siga estas diretrizes para endereçamento DHCP e alterações na configuração da rede.

- Se o DHCP foi usado para atribuir endereços IP, configure uma reserva DHCP para cada endereço IP nas redes que estão sendo usadas.

Só pode configurar o DHCP durante a fase de implementação. Não é possível configurar o DHCP durante a configuração.



Os nós reiniciam quando seus endereços IP são alterados, o que pode causar interrupções se uma alteração de endereço DHCP afetar vários nós ao mesmo tempo.

- Você deve usar os procedimentos alterar IP se quiser alterar endereços IP, máscaras de sub-rede e gateways padrão para um nó de grade. ["Configurar endereços IP"](#) Consulte .
- Se você fizer alterações na configuração de rede, incluindo alterações de roteamento e gateway, a conectividade do cliente para o nó de administração principal e outros nós de grade pode ser perdida. Dependendo das alterações de rede aplicadas, talvez seja necessário restabelecer essas conexões.

Referência da porta de rede

Você deve garantir que a infraestrutura de rede possa fornecer comunicação interna e externa entre nós dentro da grade e para clientes e serviços externos. Você pode precisar de acesso em firewalls internos e externos, sistemas de comutação e sistemas de roteamento.

Utilize os detalhes fornecidos para ["Comunicações internas do nó da grade"](#) e ["Comunicações externas"](#) para determinar como configurar cada porta necessária.

Comunicações internas do nó da grade

O firewall interno do StorageGRID permite conexões de entrada a portas específicas na rede de Grade. As conexões também são aceitas em portas definidas pelos pontos de extremidade do balanceador de carga.



A NetApp recomenda que você ative o tráfego ICMP (Protocolo de mensagens de Controle de Internet) entre nós de grade. Permitir tráfego ICMP pode melhorar o desempenho do failover quando um nó de grade não pode ser alcançado.

Além do ICMP e das portas listadas na tabela, o StorageGRID usa o protocolo de redundância de roteador virtual (VRRP). VRRP é um protocolo de internet que usa o número de protocolo IP 112. O StorageGRID utiliza VRRP apenas no modo unicast. O VRRP é necessário somente se ["grupos de alta disponibilidade"](#) estiver configurado.

Diretrizes para nós baseados em Linux

Se as políticas de rede empresarial restringirem o acesso a qualquer uma dessas portas, você poderá remapear as portas no momento da implantação usando um parâmetro de configuração de implantação. Para obter mais informações sobre o mapeamento de portas e os parâmetros de configuração de implantação,

consulte:

- ["Instale o Red Hat Enterprise Linux ou CentOS"](#)
- ["Instale Ubuntu ou Debian"](#)

Diretrizes para nós baseados em VMware

Configure as portas a seguir somente se você precisar definir restrições de firewall externas à rede VMware.

Se as políticas de rede empresarial restringirem o acesso a qualquer uma dessas portas, você poderá remapear as portas quando implantar nós usando o VMware vSphere Web Client ou usando uma configuração de arquivo de configuração ao automatizar a implantação do nó de grade. Para obter mais informações sobre o mapeamento de portas e os parâmetros de configuração de implantação, ["Instale o VMware"](#) consulte .

Diretrizes para nós de dispositivo

Se as políticas de rede empresarial restringirem o acesso a qualquer uma dessas portas, você poderá remapear as portas usando o Instalador de dispositivos StorageGRID. ["Opcional: Remapear as portas de rede para o dispositivo"](#) Consulte .

Portas internas do StorageGRID

Porta	TCP ou UDP	De	Para	Detalhes
22	TCP	Nó de administração principal	Todos os nós	Para procedimentos de manutenção, o nó Admin principal deve ser capaz de se comunicar com todos os outros nós usando SSH na porta 22. Permitir tráfego SSH de outros nós é opcional.
80	TCP	Aparelhos	Nó de administração principal	Usado pelos dispositivos StorageGRID para se comunicar com o nó de administração principal para iniciar a instalação.
123	UDP	Todos os nós	Todos os nós	Serviço de protocolo de tempo de rede. Cada nó sincroniza seu tempo com cada outro nó usando NTP.
443	TCP	Todos os nós	Nó de administração principal	Utilizado para comunicar o estado ao nó de administração principal durante a instalação e outros procedimentos de manutenção.
1055	TCP	Todos os nós	Nó de administração principal	Tráfego interno para instalação, expansão, recuperação e outros procedimentos de manutenção.
1139	TCP	Nós de storage	Nós de storage	Tráfego interno entre nós de storage.

Porta	TCP ou UDP	De	Para	Detalhes
1501	TCP	Todos os nós	Nós de storage com ADC	Geração de relatórios, auditoria e configuração de tráfego interno.
1502	TCP	Todos os nós	Nós de storage	Tráfego interno relacionado a S3 e Swift.
1504	TCP	Todos os nós	Nós de administração	Relatórios de serviço NMS e tráfego interno de configuração.
1505	TCP	Todos os nós	Nós de administração	Tráfego interno do serviço AMS.
1506	TCP	Todos os nós	Todos os nós	Tráfego interno do estado do servidor.
1507	TCP	Todos os nós	Nós de gateway	Tráfego interno do balanceador de carga.
1508	TCP	Todos os nós	Nó de administração principal	Tráfego interno de gerenciamento de configuração.
1509	TCP	Todos os nós	Nós de arquivamento	Tráfego interno do nó de arquivamento.
1511	TCP	Todos os nós	Nós de storage	Tráfego interno de metadados.
7001	TCP	Nós de storage	Nós de storage	Comunicação de cluster entre nós Cassandra TLS.
7443	TCP	Todos os nós	Nó de administração principal	Tráfego interno para instalação, expansão, recuperação, outros procedimentos de manutenção e relatórios de erros.
8011	TCP	Todos os nós	Nó de administração principal	Tráfego interno para instalação, expansão, recuperação e outros procedimentos de manutenção.
8443	TCP	Nó de administração principal	Nós do dispositivo	Tráfego interno relacionado com o procedimento do modo de manutenção.

Porta	TCP ou UDP	De	Para	Detalhes
9042	TCP	Nós de storage	Nós de storage	Porta cliente Cassandra.
9999	TCP	Todos os nós	Todos os nós	Tráfego interno para vários serviços. Inclui procedimentos de manutenção, métricas e atualizações de rede.
10226	TCP	Nós de storage	Nó de administração principal	Usado pelos dispositivos StorageGRID para encaminhar mensagens AutoSupport do Gerenciador de sistemas SANtricity do e-Series para o nó de administração principal.
10342	TCP	Todos os nós	Nó de administração principal	Tráfego interno para instalação, expansão, recuperação e outros procedimentos de manutenção.
11139	TCP	Nós de arquivamento/storage	Nós de arquivamento/storage	Tráfego interno entre nós de storage e nós de arquivamento.
18000	TCP	Nós de administração/storage	Nós de storage com ADC	Tráfego interno do serviço de conta.
18001	TCP	Nós de administração/storage	Nós de storage com ADC	Tráfego interno da Federação de identidades.
18002	TCP	Nós de administração/storage	Nós de storage	Tráfego interno da API relacionado a protocolos de objeto.
18003	TCP	Nós de administração/storage	Nós de storage com ADC	Tráfego interno dos serviços da plataforma.
18017	TCP	Nós de administração/storage	Nós de storage	Tráfego interno do serviço Data Mover para Cloud Storage Pools.
18019	TCP	Nós de storage	Nós de storage	Tráfego interno do serviço de bloco para codificação de apagamento.
18082	TCP	Nós de administração/storage	Nós de storage	Tráfego interno relacionado com S3.

Porta	TCP ou UDP	De	Para	Detalhes
18083	TCP	Todos os nós	Nós de storage	Tráfego interno relacionado com Swift.
18086	TCP	Todos os nós de grade	Todos os nós de storage	Tráfego interno relacionado ao serviço LDR.
18200	TCP	Nós de administração/storage	Nós de storage	Estatísticas adicionais sobre solicitações de clientes.
19000	TCP	Nós de administração/storage	Nós de storage com ADC	Tráfego interno do serviço Keystone.

Informações relacionadas

["Comunicações externas"](#)

Comunicações externas

Os clientes precisam se comunicar com nós de grade para obter e recuperar conteúdo. As portas usadas dependem dos protocolos de storage de objetos escolhidos. Essas portas precisam estar acessíveis ao cliente.

Acesso restrito às portas

Se as políticas de rede empresarial restringirem o acesso a qualquer uma das portas, você poderá usar ["pontos de extremidade do balanceador de carga"](#) para permitir o acesso em portas definidas pelo usuário. Em seguida, você pode usar ["Redes de clientes não confiáveis"](#) para permitir acesso apenas em portas de endpoint do balanceador de carga.

Remapeamento de portas

Para usar sistemas e protocolos como SMTP, DNS, SSH ou DHCP, você deve remapear portas ao implantar nós. No entanto, você não deve remapear os pontos de extremidade do balanceador de carga. Para obter informações sobre o mapeamento de portas, consulte as instruções de instalação:

- ["Instale o Red Hat Enterprise Linux ou CentOS"](#)
- ["Instale Ubuntu ou Debian"](#)
- ["Instale o VMware"](#)
- ["Opcional: Remapear as portas de rede para o dispositivo"](#)

Portas usadas para comunicações externas

A tabela a seguir mostra as portas usadas para tráfego nos nós.



Esta lista não inclui portas que possam ser configuradas "pontos de extremidade do balanceador de carga" ou usadas para "servidores syslog" .

Porta	TCP ou UDP	Protocolo	De	Para	Detalhes
22	TCP	SSH	Serviço de laptop	Todos os nós	SSH ou acesso ao console é necessário para procedimentos com etapas do console. Opcionalmente, você pode usar a porta 2022 em vez de 22.
25	TCP	SMTP	Nós de administração	Servidor de e-mail	Usado para alertas e AutoSupport baseados em e-mail. Você pode substituir a configuração de porta padrão de 25 usando a página servidores de e-mail.
53	TCP/UDP	DNS	Todos os nós	Servidores DNS	Usado para DNS.
67	UDP	DHCP	Todos os nós	Serviço DHCP	Usado opcionalmente para suportar a configuração de rede baseada em DHCP. O serviço dhclient não é executado para grades configuradas estaticamente.
68	UDP	DHCP	Serviço DHCP	Todos os nós	Usado opcionalmente para suportar a configuração de rede baseada em DHCP. O serviço dhclient não é executado para grades que usam endereços IP estáticos.
80	TCP	HTTP	Navegador	Nós de administração	A porta 80 redireciona para a porta 443 para a interface de usuário do nó de administrador.
80	TCP	HTTP	Navegador	Aparelhos	A porta 80 redireciona para a porta 8443 para o instalador do dispositivo StorageGRID.
80	TCP	HTTP	Nós de storage com ADC	AWS	Usado para mensagens de serviços de plataforma enviadas para a AWS ou outros serviços externos que usam HTTP. Os locatários podem substituir a configuração padrão de porta HTTP de 80 ao criar um endpoint.
80	TCP	HTTP	Nós de storage	AWS	As solicitações do Cloud Storage Pools enviadas para destinos da AWS que usam HTTP. Os administradores de grade podem substituir a configuração padrão de porta HTTP de 80 ao configurar um pool de armazenamento em nuvem.

Porta	TCP ou UDP	Protocolo	De	Para	Detalhes
111	TCP/UDP	RPCBind	Cliente NFS	Nós de administração	Usado pela exportação de auditoria baseada em NFS (portmap). Nota: esta porta é necessária apenas se a exportação de auditoria baseada em NFS estiver ativada.
123	UDP	NTP	Nós NTP primários	NTP externo	Serviço de protocolo de tempo de rede. Os nós selecionados como fontes NTP primárias também sincronizam os horários do relógio com as fontes de hora NTP externas.
137	UDP	NetBIOS	Cliente SMB	Nós de administração	Usado pela exportação de auditoria baseada em SMB para clientes que exigem suporte NetBIOS. Nota: esta porta é necessária apenas se a exportação de auditoria baseada em SMB estiver ativada.
138	UDP	NetBIOS	Cliente SMB	Nós de administração	Usado pela exportação de auditoria baseada em SMB para clientes que exigem suporte NetBIOS. Nota: esta porta é necessária apenas se a exportação de auditoria baseada em SMB estiver ativada.
139	TCP	SMB	Cliente SMB	Nós de administração	Usado pela exportação de auditoria baseada em SMB para clientes que exigem suporte NetBIOS. Nota: esta porta é necessária apenas se a exportação de auditoria baseada em SMB estiver ativada.

Porta	TCP ou UDP	Protocolo	De	Para	Detalhes
161	TCP/UDP	SNMP	Cliente SNMP	Todos os nós	<p>Usado para polling SNMP. Todos os nós fornecem informações básicas; os nós de administração também fornecem dados de alerta e alarme. O padrão é a porta UDP 161 quando configurada.</p> <p>Nota: esta porta só é necessária e só é aberta no firewall do nó se o SNMP estiver configurado. Se você pretende usar SNMP, você pode configurar portas alternativas.</p> <p>Observação: para obter informações sobre como usar o SNMP com o StorageGRID, entre em Contato com o representante da conta do NetApp.</p>
162	TCP/UDP	Notificações SNMP	Todos os nós	Destinos de notificação	<p>Notificações e traps SNMP de saída padrão para a porta UDP 162.</p> <p>Nota: esta porta só é necessária se o SNMP estiver ativado e os destinos de notificação estiverem configurados. Se você pretende usar SNMP, você pode configurar portas alternativas.</p> <p>Observação: para obter informações sobre como usar o SNMP com o StorageGRID, entre em Contato com o representante da conta do NetApp.</p>
389	TCP/UDP	LDAP	Nós de storage com ADC	Ative Directory/LDAP	Usado para conectar-se a um servidor Ative Directory ou LDAP para Federação de identidade.
443	TCP	HTTPS	Navegador	Nós de administração	<p>Usado por navegadores da Web e clientes de API de gerenciamento para acessar o Gerenciador de Grade e o Gerenciador de Tenant.</p> <p>Nota: Se você fechar as portas 443 ou 8443 do Gerenciador de Grade, qualquer usuário conectado atualmente em uma porta bloqueada, incluindo você, perderá o acesso ao Gerenciador de Grade, a menos que seu endereço IP tenha sido adicionado à lista de endereços privilegiados. "Configurar controles de firewall" Consulte para configurar endereços IP privilegiados.</p>

Porta	TCP ou UDP	Protocolo	De	Para	Detalhes
443	TCP	HTTPS	Nós de administração	Ative Directory	Usado por nós de administração que se conetam ao Ative Directory se o logon único (SSO) estiver ativado.
443	TCP	HTTPS	Nós de arquivamento	Amazon S3	Usado para acessar o Amazon S3 a partir de nós de arquivamento.
443	TCP	HTTPS	Nós de storage com ADC	AWS	Usado para mensagens de serviços de plataforma enviadas para a AWS ou outros serviços externos que usam HTTPS. Os locatários podem substituir a configuração padrão de porta HTTP de 443 ao criar um endpoint.
443	TCP	HTTPS	Nós de storage	AWS	Solicitações do Cloud Storage Pools enviadas para destinos da AWS que usam HTTPS. Os administradores de grade podem substituir a configuração padrão de porta HTTPS de 443 ao configurar um pool de armazenamento em nuvem.
445	TCP	SMB	Cliente SMB	Nós de administração	Usado pela exportação de auditoria baseada em SMB. Nota: esta porta é necessária apenas se a exportação de auditoria baseada em SMB estiver ativada.
903	TCP	NFS	Cliente NFS	Nós de administração	Usado pela exportação de auditoria baseada em NFS (<code>rpc.mountd</code>). Nota: esta porta é necessária apenas se a exportação de auditoria baseada em NFS estiver ativada.
2022	TCP	SSH	Serviço de laptop	Todos os nós	SSH ou acesso ao console é necessário para procedimentos com etapas do console. Opcionalmente, você pode usar a porta 22 em vez de 2022.
2049	TCP	NFS	Cliente NFS	Nós de administração	Usado pela exportação de auditoria baseada em NFS (NFS). Nota: esta porta é necessária apenas se a exportação de auditoria baseada em NFS estiver ativada.

Porta	TCP ou UDP	Protocolo	De	Para	Detalhes
5353	UDP	MDNS	Todos os nós	Todos os nós	Fornece o serviço de DNS multicast (mDNS) que é usado para alterações de IP de grade completa e para descoberta de nó de administrador principal durante a instalação, expansão e recuperação.
5696	TCP	KMIP	Aparelho	KMS	Tráfego externo KMIP (Key Management Interoperability Protocol) de dispositivos configurados para criptografia de nó para o servidor de gerenciamento de chaves (KMS), a menos que uma porta diferente seja especificada na página de configuração KMS do instalador do dispositivo StorageGRID.
8022	TCP	SSH	Serviço de laptop	Todos os nós	O SSH na porta 8022 concede acesso ao sistema operacional básico em plataformas de appliance e nó virtual para suporte e solução de problemas. Essa porta não é usada para nós baseados em Linux (bare metal) e não é necessária para ser acessível entre nós de grade ou durante operações normais.
8443	TCP	HTTPS	Navegador	Nós de administração	<p>Opcional. Usado por navegadores da Web e clientes de API de gerenciamento para acessar o Gerenciador de Grade. Pode ser usado para separar as comunicações do Grid Manager e do Tenant Manager.</p> <p>Nota: Se você fechar as portas 443 ou 8443 do Gerenciador de Grade, qualquer usuário conectado atualmente em uma porta bloqueada, incluindo você, perderá o acesso ao Gerenciador de Grade, a menos que seu endereço IP tenha sido adicionado à lista de endereços privilegiados. "Configurar controles de firewall" Consulte para configurar endereços IP privilegiados.</p>
9022	TCP	SSH	Serviço de laptop	Aparelhos	Concede acesso a dispositivos StorageGRID no modo de pré-configuração para suporte e solução de problemas. Esta porta não é necessária para estar acessível entre nós de grade ou durante operações normais.

Porta	TCP ou UDP	Protocolo	De	Para	Detalhes
9091	TCP	HTTPS	Serviço Grafana externo	Nós de administração	Usado por serviços externos Grafana para acesso seguro ao serviço StorageGRID Prometheus. Nota: esta porta só é necessária se o acesso Prometheus baseado em certificado estiver ativado.
9443	TCP	HTTPS	Navegador	Nós de administração	Opcional. Usado por navegadores da Web e clientes de API de gerenciamento para acessar o Gerenciador de locatários. Pode ser usado para separar as comunicações do Grid Manager e do Tenant Manager.
18082	TCP	HTTPS	S3 clientes	Nós de storage	Tráfego de clientes de S3 U diretamente para nós de storage (HTTPS).
18083	TCP	HTTPS	Clientes Swift	Nós de storage	Tráfego de cliente ágil diretamente para nós de storage (HTTPS).
18084	TCP	HTTP	S3 clientes	Nós de storage	Tráfego de cliente S3 diretamente para nós de storage (HTTP).
18085	TCP	HTTP	Clientes Swift	Nós de storage	Tráfego de cliente rápido diretamente para nós de armazenamento (HTTP).
23000-23999	TCP	HTTPS	Todos os nós na grade de origem para replicação entre grade	Nós de administração e nós de gateway na grade de destino para replicação entre grade	Esse intervalo de portas é reservado para conexões de federação de grade. Ambas as grades em uma determinada conexão usam a mesma porta.

Informações sobre direitos autorais

Copyright © 2025 NetApp, Inc. Todos os direitos reservados. Impresso nos EUA. Nenhuma parte deste documento protegida por direitos autorais pode ser reproduzida de qualquer forma ou por qualquer meio — gráfico, eletrônico ou mecânico, incluindo fotocópia, gravação, gravação em fita ou storage em um sistema de recuperação eletrônica — sem permissão prévia, por escrito, do proprietário dos direitos autorais.

O software derivado do material da NetApp protegido por direitos autorais está sujeito à seguinte licença e isenção de responsabilidade:

ESTE SOFTWARE É FORNECIDO PELA NETAPP "NO PRESENTE ESTADO" E SEM QUAISQUER GARANTIAS EXPRESSAS OU IMPLÍCITAS, INCLUINDO, SEM LIMITAÇÕES, GARANTIAS IMPLÍCITAS DE COMERCIALIZAÇÃO E ADEQUAÇÃO A UM DETERMINADO PROPÓSITO, CONFORME A ISENÇÃO DE RESPONSABILIDADE DESTES DOCUMENTOS. EM HIPÓTESE ALGUMA A NETAPP SERÁ RESPONSÁVEL POR QUALQUER DANO DIRETO, INDIRETO, INCIDENTAL, ESPECIAL, EXEMPLAR OU CONSEQUENCIAL (INCLUINDO, SEM LIMITAÇÕES, AQUISIÇÃO DE PRODUTOS OU SERVIÇOS SOBRESSALIENTES; PERDA DE USO, DADOS OU LUCROS; OU INTERRUPTÃO DOS NEGÓCIOS), INDEPENDENTEMENTE DA CAUSA E DO PRINCÍPIO DE RESPONSABILIDADE, SEJA EM CONTRATO, POR RESPONSABILIDADE OBJETIVA OU PREJUÍZO (INCLUINDO NEGLIGÊNCIA OU DE OUTRO MODO), RESULTANTE DO USO DESTES SOFTWARES, MESMO SE ADVERTIDA DA RESPONSABILIDADE DE TAL DANO.

A NetApp reserva-se o direito de alterar quaisquer produtos descritos neste documento, a qualquer momento e sem aviso. A NetApp não assume nenhuma responsabilidade nem obrigação decorrentes do uso dos produtos descritos neste documento, exceto conforme expressamente acordado por escrito pela NetApp. O uso ou a compra deste produto não representam uma licença sob quaisquer direitos de patente, direitos de marca comercial ou quaisquer outros direitos de propriedade intelectual da NetApp.

O produto descrito neste manual pode estar protegido por uma ou mais patentes dos EUA, patentes estrangeiras ou pedidos pendentes.

LEGENDA DE DIREITOS LIMITADOS: o uso, a duplicação ou a divulgação pelo governo estão sujeitos a restrições conforme estabelecido no subparágrafo (b)(3) dos Direitos em Dados Técnicos - Itens Não Comerciais no DFARS 252.227-7013 (fevereiro de 2014) e no FAR 52.227- 19 (dezembro de 2007).

Os dados aqui contidos pertencem a um produto comercial e/ou serviço comercial (conforme definido no FAR 2.101) e são de propriedade da NetApp, Inc. Todos os dados técnicos e software de computador da NetApp fornecidos sob este Contrato são de natureza comercial e desenvolvidos exclusivamente com despesas privadas. O Governo dos EUA tem uma licença mundial limitada, irrevogável, não exclusiva, intransferível e não sublicenciável para usar os Dados que estão relacionados apenas com o suporte e para cumprir os contratos governamentais desse país que determinam o fornecimento de tais Dados. Salvo disposição em contrário no presente documento, não é permitido usar, divulgar, reproduzir, modificar, executar ou exibir os dados sem a aprovação prévia por escrito da NetApp, Inc. Os direitos de licença pertencentes ao governo dos Estados Unidos para o Departamento de Defesa estão limitados aos direitos identificados na cláusula 252.227-7015(b) (fevereiro de 2014) do DFARS.

Informações sobre marcas comerciais

NETAPP, o logotipo NETAPP e as marcas listadas em <http://www.netapp.com/TM> são marcas comerciais da NetApp, Inc. Outros nomes de produtos e empresas podem ser marcas comerciais de seus respectivos proprietários.