



Exemplos de topologia de rede

StorageGRID

NetApp
March 12, 2025

Índice

- Exemplos de topologia de rede 1
 - Topologia de rede de grade 1
 - Topologia de rede de administração 2
 - Topologia de rede do cliente 4
 - Topologia para todas as três redes 6

Exemplos de topologia de rede

Topologia de rede de grade

A topologia de rede mais simples é criada configurando apenas a rede de Grade.

Ao configurar a rede de Grade, você estabelece o endereço IP do host, a máscara de sub-rede e o endereço IP do gateway para a interface eth0 para cada nó de grade.

Durante a configuração, você deve adicionar todas as sub-redes de rede de Grade à Lista de sub-redes de rede de Grade (GNSL). Essa lista inclui todas as sub-redes para todos os sites e também pode incluir sub-redes externas que fornecem acesso a serviços críticos, como NTP, DNS ou LDAP.

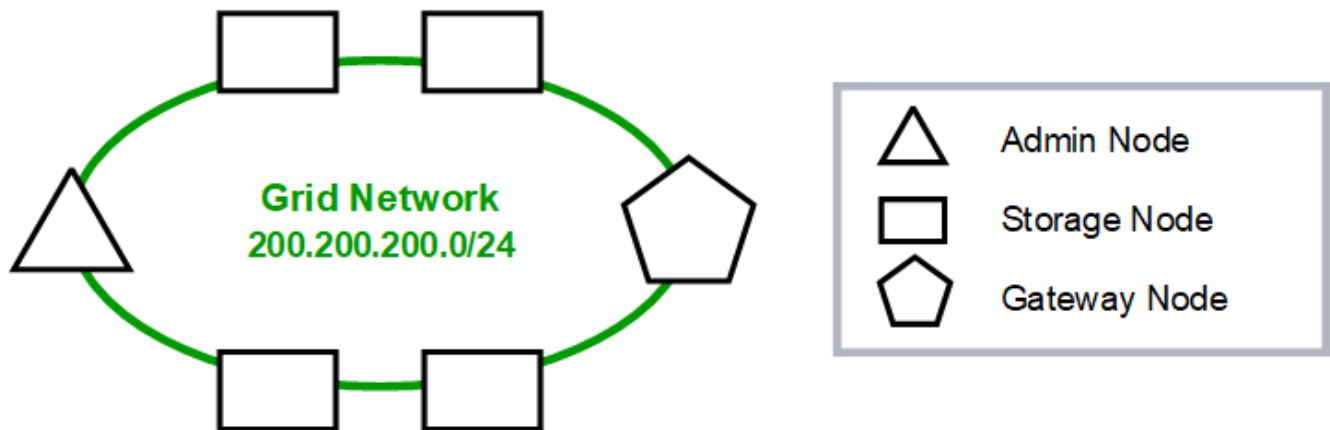
Na instalação, a interface rede de Grade aplica rotas estáticas para todas as sub-redes no GNSL e define a rota padrão do nó para o gateway rede de Grade se uma estiver configurada. O GNSL não é necessário se não houver rede de cliente e o gateway de rede de grade for a rota padrão do nó. As rotas de host para todos os outros nós na grade também são geradas.

Neste exemplo, todo o tráfego compartilha a mesma rede, incluindo tráfego relacionado a solicitações de clientes S3 e Swift e funções administrativas e de manutenção.



Essa topologia é apropriada para implantações de um único local que não estão disponíveis externamente, implantações de prova de conceito ou teste ou quando um balanceador de carga de terceiros atua como limite de acesso do cliente. Quando possível, a rede de Grade deve ser usada exclusivamente para tráfego interno. Tanto a rede Admin quanto a rede Client têm restrições adicionais de firewall que bloqueiam o tráfego externo para serviços internos. O uso da rede de Grade para tráfego de cliente externo é suportado, mas esse uso oferece menos camadas de proteção.

Topology example: Grid Network only



Provisioned

GNSL → 200.200.200.0/24

| Grid Network | | |
|---------------------|-------------------|----------------|
| Nodes | IP/mask | Gateway |
| Admin | 200.200.200.32/24 | 200.200.200.1 |
| Storage | 200.200.200.33/24 | 200.200.200.1 |
| Storage | 200.200.200.34/24 | 200.200.200.1 |
| Storage | 200.200.200.35/24 | 200.200.200.1 |
| Storage | 200.200.200.36/24 | 200.200.200.1 |
| Gateway | 200.200.200.37/24 | 200.200.200.1 |

System Generated

| Nodes | Routes | Type | From |
|--------------|---------------------------|-------------|----------------------|
| All | 0.0.0.0/0 → 200.200.200.1 | Default | Grid Network gateway |
| | 200.200.200.0/24 → eth0 | Link | Interface IP/mask |

Topologia de rede de administração

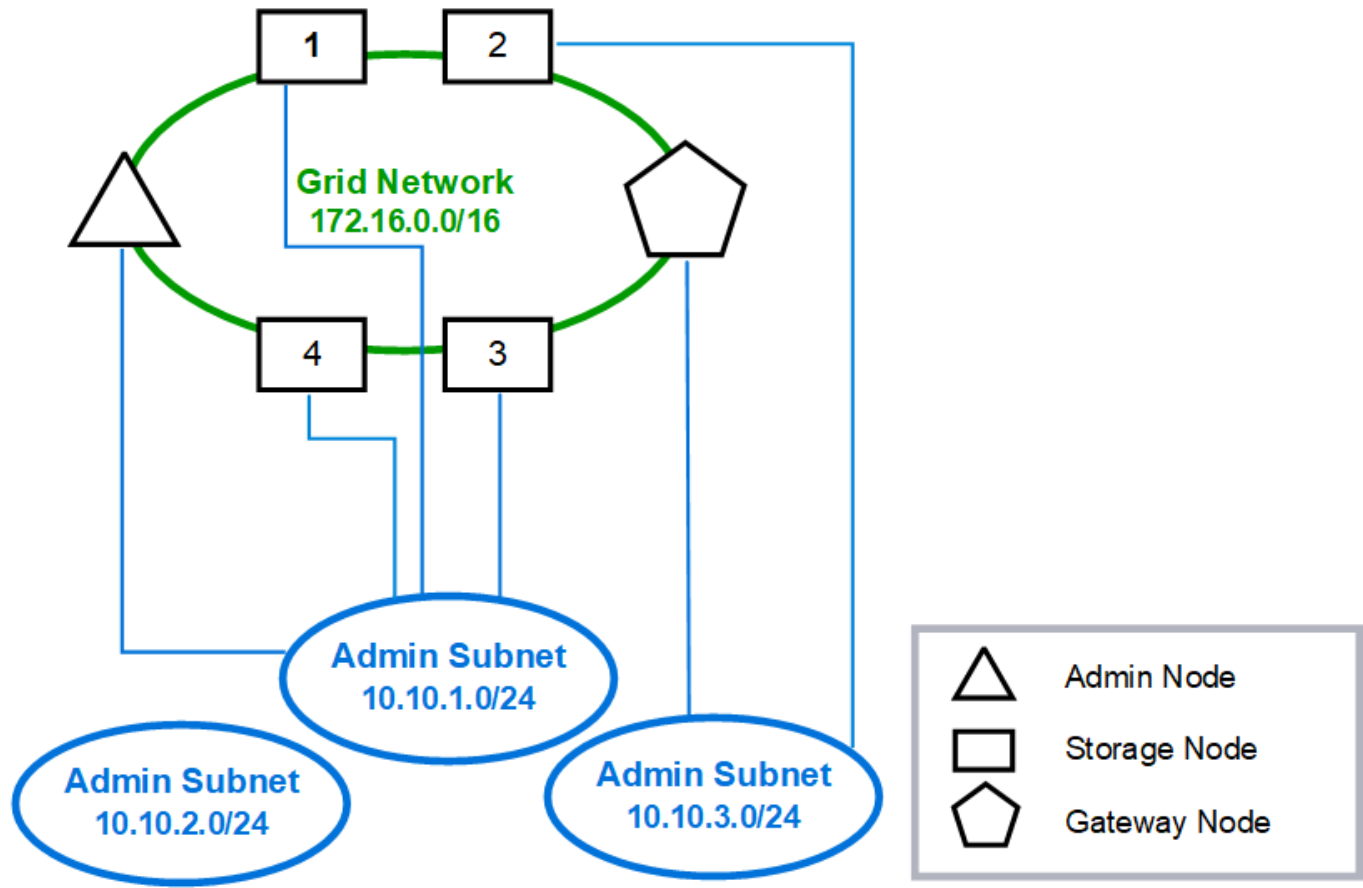
Ter uma rede de administração é opcional. Uma maneira de usar uma rede Admin e uma rede de Grade é configurar uma rede de Grade roteável e uma rede Admin limitada para cada nó.

Ao configurar a rede Admin, você estabelece o endereço IP do host, a máscara de sub-rede e o endereço IP do gateway para a interface eth1 para cada nó de grade.

A rede Admin pode ser exclusiva para cada nó e pode consistir em várias sub-redes. Cada nó pode ser configurado com uma Lista de sub-rede externa Admin (AESL). O AESL lista as sub-redes acessíveis pela rede Admin para cada nó. O AESL também deve incluir as sub-redes de quaisquer serviços que a grade acessará pela rede Admin, como NTP, DNS, KMS e LDAP. As rotas estáticas são aplicadas para cada sub-rede no AESL.

Neste exemplo, a rede de grade é usada para tráfego relacionado a solicitações de clientes S3 e Swift e gerenciamento de objetos. Enquanto a rede de administração é usada para funções administrativas.

Topology example: Grid and Admin Networks



GNSL → 172.16.0.0/16

AESL (all) → 10.10.1.0/24 10.10.2.0/24 10.10.3.0/24

| Nodes | Grid Network | | Admin Network | |
|-----------|------------------|--------------|---------------|-----------|
| | IP/mask | Gateway | IP/mask | Gateway |
| Admin | 172.16.200.32/24 | 172.16.200.1 | 10.10.1.10/24 | 10.10.1.1 |
| Storage 1 | 172.16.200.33/24 | 172.16.200.1 | 10.10.1.11/24 | 10.10.1.1 |
| Storage 2 | 172.16.200.34/24 | 172.16.200.1 | 10.10.3.65/24 | 10.10.3.1 |
| Storage 3 | 172.16.200.35/24 | 172.16.200.1 | 10.10.1.12/24 | 10.10.1.1 |
| Storage 4 | 172.16.200.36/24 | 172.16.200.1 | 10.10.1.13/24 | 10.10.1.1 |
| Gateway | 172.16.200.37/24 | 172.16.200.1 | 10.10.3.66/24 | 10.10.3.1 |

System Generated

| Nodes | Routes | Type | From |
|------------|--------------------------|---------|----------------------|
| All | 0.0.0.0/0 → 172.16.200.1 | Default | Grid Network gateway |
| Admin, | 172.16.0.0/16 → eth0 | Static | GNSL |
| Storage 1, | 10.10.1.0/24 → eth1 | Link | Interface IP/mask |
| 3, and 4 | 10.10.2.0/24 → 10.10.1.1 | Static | AESL |
| | 10.10.3.0/24 → 10.10.1.1 | Static | AESL |
| Storage 2, | 172.16.0.0/16 → eth0 | Static | GNSL |
| Gateway | 10.10.1.0/24 → 10.10.3.1 | Static | AESL |
| | 10.10.2.0/24 → 10.10.3.1 | Static | AESL |
| | 10.10.3.0/24 → eth1 | Link | Interface IP/mask |

Topologia de rede do cliente

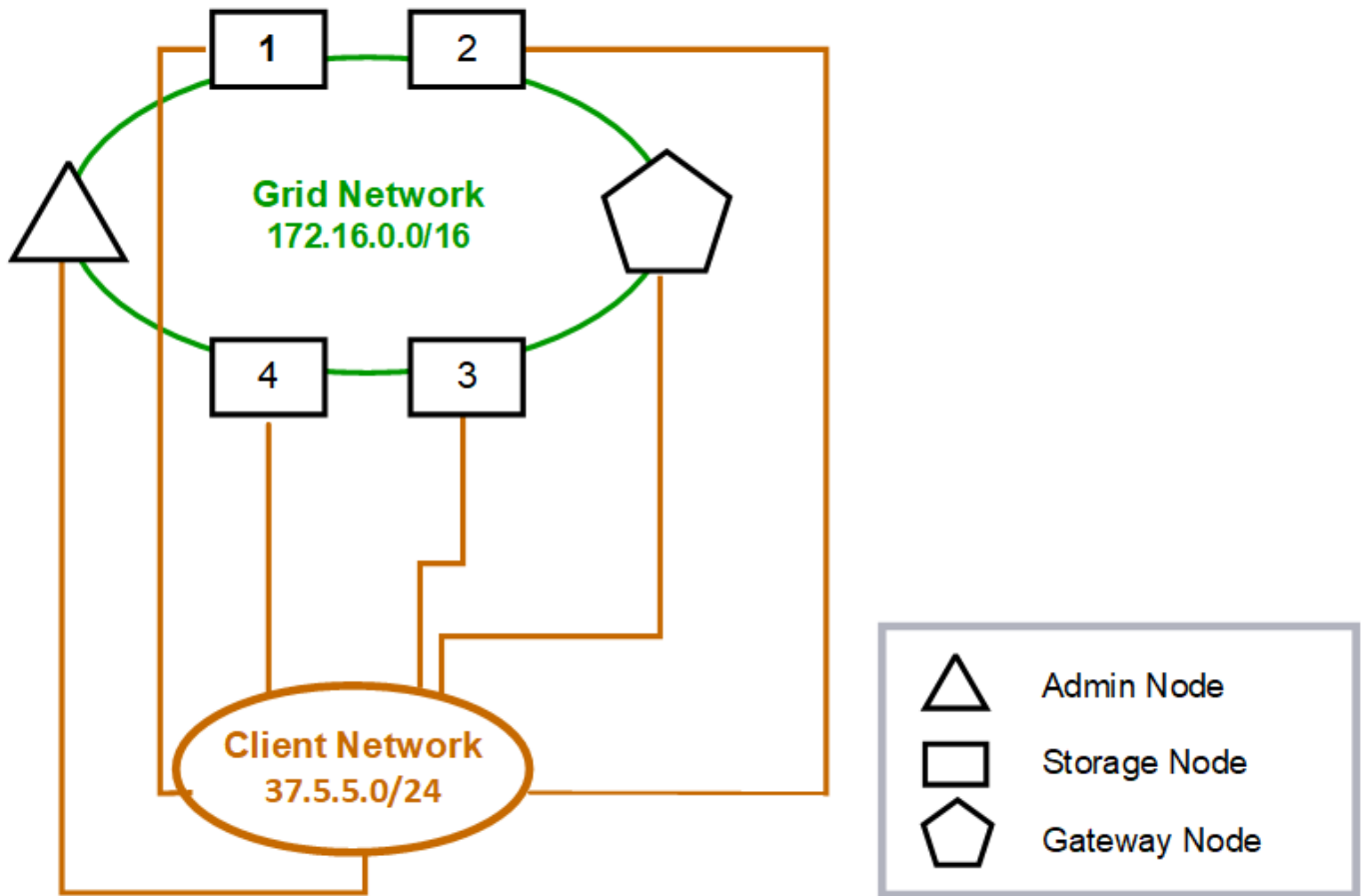
Ter uma rede de clientes é opcional. O uso de uma rede cliente permite que o tráfego de rede cliente (por exemplo, S3 e Swift) seja separado do tráfego interno da grade, o que permite que a rede de grade seja mais segura. O tráfego administrativo pode ser Tratado pelo Cliente ou rede de Grade quando a rede Admin não estiver configurada.

Ao configurar a rede do cliente, você estabelece o endereço IP do host, a máscara de sub-rede e o endereço IP do gateway para a interface eth2 para o nó configurado. A rede Cliente de cada nó pode ser independente da rede Cliente em qualquer outro nó.

Se você configurar uma rede de cliente para um nó durante a instalação, o gateway padrão do nó mudará do gateway de rede de grade para o gateway de rede de cliente quando a instalação estiver concluída. Se uma rede de cliente for adicionada mais tarde, o gateway padrão do nó será alternado da mesma forma.

Neste exemplo, a rede de clientes é usada para solicitações de clientes S3 e Swift e para funções administrativas, enquanto a rede de Grade é dedicada a operações internas de gerenciamento de objetos.

Topology example: Grid and Client Networks



GNSL → 172.16.0.0/16

| Nodes | Grid Network | Client Network | |
|---------|------------------|----------------|----------|
| | IP/mask | IP/mask | Gateway |
| Admin | 172.16.200.32/24 | 37.5.5.10/24 | 37.5.5.1 |
| Storage | 172.16.200.33/24 | 37.5.5.11/24 | 37.5.5.1 |
| Storage | 172.16.200.34/24 | 37.5.5.12/24 | 37.5.5.1 |
| Storage | 172.16.200.35/24 | 37.5.5.13/24 | 37.5.5.1 |
| Storage | 172.16.200.36/24 | 37.5.5.14/24 | 37.5.5.1 |
| Gateway | 172.16.200.37/24 | 37.5.5.15/24 | 37.5.5.1 |

System Generated

| Nodes | Routes | | Type | From |
|-------|---------------|------------|---------|------------------------|
| All | 0.0.0.0/0 | → 37.5.5.1 | Default | Client Network gateway |
| | 172.16.0.0/16 | → eth0 | Link | Interface IP/mask |
| | 37.5.5.0/24 | → eth2 | Link | Interface IP/mask |

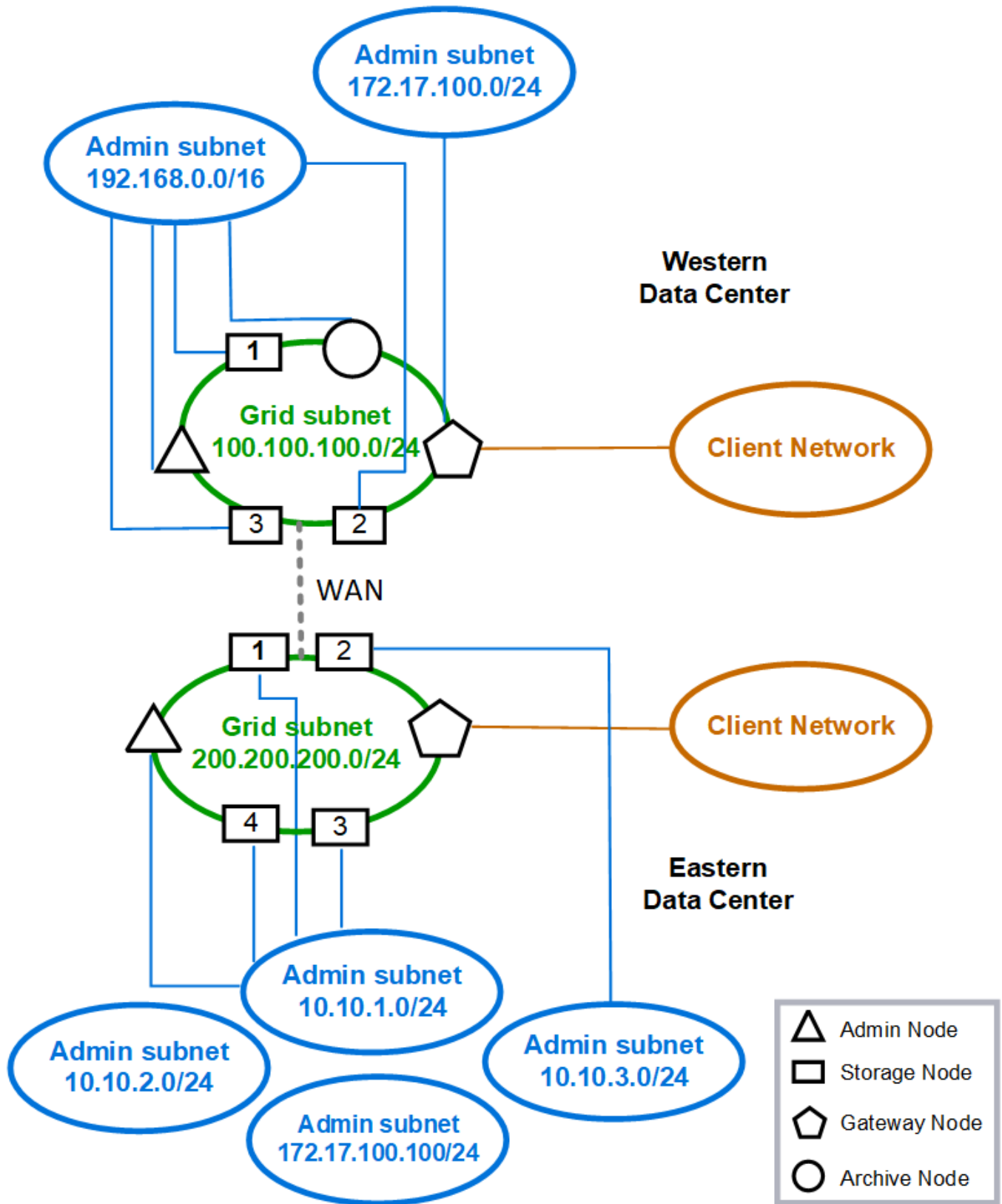
Topologia para todas as três redes

Você pode configurar todas as três redes em uma topologia de rede que consiste em uma rede de grade privada, redes de administração específicas de sites limitados e redes de clientes abertas. O uso de endpoints do balanceador de carga e redes de clientes não confiáveis pode fornecer segurança adicional, se necessário.

Neste exemplo:

- A rede de Grade é usada para o tráfego de rede relacionado a operações internas de gerenciamento de objetos.
- A rede de administração é utilizada para o tráfego relacionado com funções administrativas.
- A rede de clientes é usada para tráfego relacionado a solicitações de clientes S3 e Swift.

Topology example: Grid, Admin, and Client Networks



Informações sobre direitos autorais

Copyright © 2025 NetApp, Inc. Todos os direitos reservados. Impresso nos EUA. Nenhuma parte deste documento protegida por direitos autorais pode ser reproduzida de qualquer forma ou por qualquer meio — gráfico, eletrônico ou mecânico, incluindo fotocópia, gravação, gravação em fita ou storage em um sistema de recuperação eletrônica — sem permissão prévia, por escrito, do proprietário dos direitos autorais.

O software derivado do material da NetApp protegido por direitos autorais está sujeito à seguinte licença e isenção de responsabilidade:

ESTE SOFTWARE É FORNECIDO PELA NETAPP "NO PRESENTE ESTADO" E SEM QUAISQUER GARANTIAS EXPRESSAS OU IMPLÍCITAS, INCLUINDO, SEM LIMITAÇÕES, GARANTIAS IMPLÍCITAS DE COMERCIALIZAÇÃO E ADEQUAÇÃO A UM DETERMINADO PROPÓSITO, CONFORME A ISENÇÃO DE RESPONSABILIDADE DESTES DOCUMENTOS. EM HIPÓTESE ALGUMA A NETAPP SERÁ RESPONSÁVEL POR QUALQUER DANO DIRETO, INDIRETO, INCIDENTAL, ESPECIAL, EXEMPLAR OU CONSEQUENCIAL (INCLUINDO, SEM LIMITAÇÕES, AQUISIÇÃO DE PRODUTOS OU SERVIÇOS SOBRESSALIENTES; PERDA DE USO, DADOS OU LUCROS; OU INTERRUPÇÃO DOS NEGÓCIOS), INDEPENDENTEMENTE DA CAUSA E DO PRINCÍPIO DE RESPONSABILIDADE, SEJA EM CONTRATO, POR RESPONSABILIDADE OBJETIVA OU PREJUÍZO (INCLUINDO NEGLIGÊNCIA OU DE OUTRO MODO), RESULTANTE DO USO DESTES SOFTWARES, MESMO SE ADVERTIDA DA RESPONSABILIDADE DE TAL DANO.

A NetApp reserva-se o direito de alterar quaisquer produtos descritos neste documento, a qualquer momento e sem aviso. A NetApp não assume nenhuma responsabilidade nem obrigação decorrentes do uso dos produtos descritos neste documento, exceto conforme expressamente acordado por escrito pela NetApp. O uso ou a compra deste produto não representam uma licença sob quaisquer direitos de patente, direitos de marca comercial ou quaisquer outros direitos de propriedade intelectual da NetApp.

O produto descrito neste manual pode estar protegido por uma ou mais patentes dos EUA, patentes estrangeiras ou pedidos pendentes.

LEGENDA DE DIREITOS LIMITADOS: o uso, a duplicação ou a divulgação pelo governo estão sujeitos a restrições conforme estabelecido no subparágrafo (b)(3) dos Direitos em Dados Técnicos - Itens Não Comerciais no DFARS 252.227-7013 (fevereiro de 2014) e no FAR 52.227- 19 (dezembro de 2007).

Os dados aqui contidos pertencem a um produto comercial e/ou serviço comercial (conforme definido no FAR 2.101) e são de propriedade da NetApp, Inc. Todos os dados técnicos e software de computador da NetApp fornecidos sob este Contrato são de natureza comercial e desenvolvidos exclusivamente com despesas privadas. O Governo dos EUA tem uma licença mundial limitada, irrevogável, não exclusiva, intransferível e não sublicenciável para usar os Dados que estão relacionados apenas com o suporte e para cumprir os contratos governamentais desse país que determinam o fornecimento de tais Dados. Salvo disposição em contrário no presente documento, não é permitido usar, divulgar, reproduzir, modificar, executar ou exibir os dados sem a aprovação prévia por escrito da NetApp, Inc. Os direitos de licença pertencentes ao governo dos Estados Unidos para o Departamento de Defesa estão limitados aos direitos identificados na cláusula 252.227-7015(b) (fevereiro de 2014) do DFARS.

Informações sobre marcas comerciais

NETAPP, o logotipo NETAPP e as marcas listadas em <http://www.netapp.com/TM> são marcas comerciais da NetApp, Inc. Outros nomes de produtos e empresas podem ser marcas comerciais de seus respectivos proprietários.