



# Gerenciar grupos de HA

## StorageGRID

NetApp  
March 12, 2025

# Índice

Gerenciar grupos de HA .....	1
Gerenciar grupos de alta disponibilidade (HA): Visão geral .....	1
O que é um grupo HA? .....	1
Como criar um grupo HA? .....	1
O que é a interface ativa? .....	1
Exibir o status atual do grupo de HA de um nó .....	2
O que acontece quando a interface ativa falha? .....	2
Como os grupos HA são usados? .....	3
Limitações do uso de grupos de HA com Grid Manager ou Tenant Manager .....	4
Opções de configuração para grupos de HA .....	4
Configurar grupos de alta disponibilidade .....	6
Crie um grupo de alta disponibilidade .....	6
Edite um grupo de alta disponibilidade .....	10
Remova um grupo de alta disponibilidade .....	11

# Gerenciar grupos de HA

## Gerenciar grupos de alta disponibilidade (HA): Visão geral

Você pode agrupar as interfaces de rede de vários nós de administrador e gateway em um grupo de alta disponibilidade (HA). Se a interface ativa no grupo HA falhar, uma interface de backup poderá gerenciar a carga de trabalho.

### O que é um grupo HA?

Você pode usar grupos de alta disponibilidade (HA) para fornecer conexões de dados altamente disponíveis para clientes S3 e Swift ou para fornecer conexões altamente disponíveis para o Gerenciador de Grade e o Gerenciador de Tenant.

Cada grupo de HA fornece acesso aos serviços compartilhados nos nós selecionados.

- Grupos DE HA que incluem nós de gateway, nós de administração ou ambos fornecem conexões de dados altamente disponíveis para clientes S3 e Swift.
- Os GRUPOS DE HA que incluem apenas os nós de Admin fornecem conexões altamente disponíveis ao Gerenciador de Grade e ao Gerente do locatário.
- Um grupo de HA que inclui apenas dispositivos SG100 ou SG1000 e nós de software baseados em VMware pode fornecer conexões altamente disponíveis para "[S3 inquilinos que usam S3 Select](#)". Os GRUPOS HA são recomendados ao usar S3 Select, mas não são necessários.

### Como criar um grupo HA?

1. Você seleciona uma interface de rede para um ou mais nós de administrador ou nós de gateway. Você pode usar uma interface Grid Network (eth0), uma interface Client Network (eth2), uma interface VLAN ou uma interface de acesso que você adicionou ao nó.



Não é possível adicionar uma interface a um grupo HA se ele tiver um endereço IP atribuído pelo DHCP.

2. Você especifica uma interface para ser a interface principal. A interface principal é a interface ativa, a menos que ocorra uma falha.
3. Você determina a ordem de prioridade para quaisquer interfaces de backup.
4. Você atribui um a 10 endereços IP virtuais (VIP) ao grupo. Os aplicativos clientes podem usar qualquer um desses endereços VIP para se conectar ao StorageGRID.

Para obter instruções, "[Configurar grupos de alta disponibilidade](#)" consulte .

### O que é a interface ativa?

Durante a operação normal, todos os endereços VIP do grupo HA são adicionados à interface principal, que é a primeira interface na ordem de prioridade. Enquanto a interface principal permanecer disponível, ela é usada quando os clientes se conectam a qualquer endereço VIP do grupo. Ou seja, durante a operação normal, a interface primária é a interface "ativa" para o grupo.

Da mesma forma, durante a operação normal, quaisquer interfaces de prioridade inferior para o grupo HA

funcionam como interfaces de "backup". Essas interfaces de backup não são usadas a menos que a interface principal (atualmente ativa) fique indisponível.

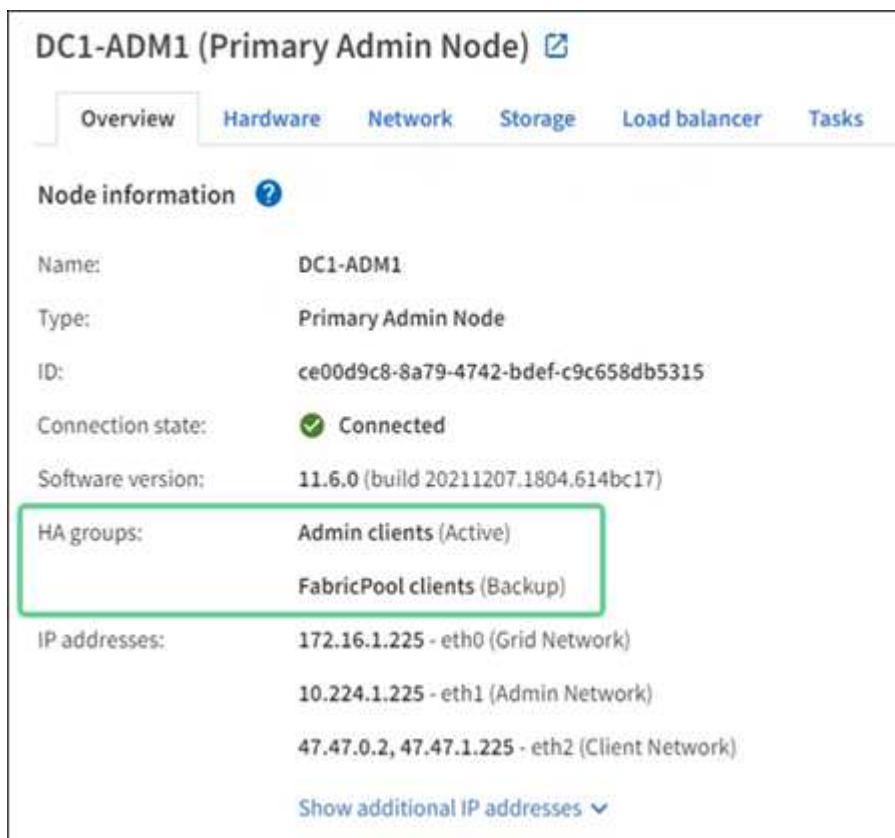
## Exibir o status atual do grupo de HA de um nó

Para ver se um nó está atribuído a um grupo de HA e determinar seu status atual, selecione **NÓS > node**.

Se a guia **Visão geral** incluir uma entrada para **grupos de HA**, o nó será atribuído aos grupos de HA listados. O valor após o nome do grupo é o status atual do nó no grupo HA:

- **Ativo:** O grupo HA está sendo hospedado neste nó.
- **Backup:** O grupo HA não está usando esse nó no momento; essa é uma interface de backup.
- **Stopped:** O grupo HA não pode ser hospedado neste nó porque o serviço de alta disponibilidade (keepalived) foi interrompido manualmente.
- **Falha:** O grupo HA não pode ser hospedado neste nó por causa de um ou mais dos seguintes:
  - O serviço do Load Balancer (nginx-gw) não está sendo executado no nó.
  - A interface eth0 ou VIP do nó está inativa.
  - O nó está inativo.

Neste exemplo, o nó de administração principal foi adicionado a dois grupos de HA. Este nó é atualmente a interface ativa para o grupo de clientes administradores e uma interface de backup para o grupo de clientes FabricPool.



The screenshot shows the configuration page for the node 'DC1-ADM1 (Primary Admin Node)'. The 'Overview' tab is selected. Under 'Node information', the 'HA groups' section is highlighted with a green box. It lists two groups: 'Admin clients (Active)' and 'FabricPool clients (Backup)'. Below this, IP addresses for three interfaces (eth0, eth1, eth2) are listed.

Field	Value
Name:	DC1-ADM1
Type:	Primary Admin Node
ID:	ce00d9c8-8a79-4742-bdef-c9c658db5315
Connection state:	Connected
Software version:	11.6.0 (build 20211207.1804.614bc17)
HA groups:	Admin clients (Active) FabricPool clients (Backup)
IP addresses:	172.16.1.225 - eth0 (Grid Network) 10.224.1.225 - eth1 (Admin Network) 47.47.0.2, 47.47.1.225 - eth2 (Client Network)

## O que acontece quando a interface ativa falha?

A interface que atualmente hospeda os endereços VIP é a interface ativa. Se o grupo HA incluir mais de uma

interface e a interface ativa falhar, os endereços VIP serão movidos para a primeira interface de backup disponível na ordem de prioridade. Se essa interface falhar, os endereços VIP passam para a próxima interface de backup disponível, e assim por diante.

O failover pode ser acionado por qualquer um destes motivos:

- O nó no qual a interface está configurada é desativado.
- O nó no qual a interface está configurada perde a conectividade com todos os outros nós por pelo menos 2 minutos.
- A interface ativa desce.
- O serviço Load Balancer pára.
- O serviço de alta disponibilidade pára.



O failover pode não ser acionado por falhas de rede externas ao nó que hospeda a interface ativa. Da mesma forma, o failover não é acionado pelos serviços do Gerenciador de Grade ou do Gerenciador de Locatário.

O processo de failover geralmente leva apenas alguns segundos e é rápido o suficiente para que os aplicativos clientes tenham pouco impactos e possam confiar em comportamentos normais de repetição para continuar a operação.

Quando a falha é resolvida e uma interface de prioridade mais alta torna-se disponível novamente, os endereços VIP são movidos automaticamente para a interface de prioridade mais alta que está disponível.

## Como os grupos HA são usados?

Você pode usar grupos de alta disponibilidade (HA) para fornecer conexões altamente disponíveis ao StorageGRID para dados de objetos e para uso administrativo.

- Um grupo de HA pode fornecer conexões administrativas altamente disponíveis ao Gerenciador de Grade ou ao Gerente do Locatário.
- Um grupo HA pode fornecer conexões de dados altamente disponíveis para clientes S3 e Swift.
- Um grupo de HA que contém apenas uma interface permite fornecer muitos endereços VIP e definir explicitamente endereços IPv6.

Um grupo de HA poderá fornecer alta disponibilidade somente se todos os nós incluídos no grupo oferecerem os mesmos serviços. Ao criar um grupo de HA, adicione interfaces dos tipos de nós que fornecem os serviços de que você precisa.

- **Admin Nodes:** Inclua o serviço Load Balancer e habilite o acesso ao Grid Manager ou ao Tenant Manager.
- **Gateway Nodes:** Inclua o serviço Load Balancer.

Objetivo do grupo HA	Adicione nós desse tipo ao grupo de HA
Acesso ao Grid Manager	<ul style="list-style-type: none"> <li>Nó de administração principal (<b>primário</b>)</li> <li>Nós de administração não primários</li> </ul> <p><b>Nota:</b> o nó de administração principal deve ser a interface principal. Alguns procedimentos de manutenção só podem ser executados a partir do nó de administração principal.</p>
Acesso apenas ao Gestor do Locatário	<ul style="list-style-type: none"> <li>Nós de administração primários ou não primários</li> </ul>
Acesso ao cliente S3 ou Swift — Serviço de Load Balancer	<ul style="list-style-type: none"> <li>Nós de administração</li> <li>Nós de gateway</li> </ul>
Acesso de cliente S3 para "S3 Selecione"	<ul style="list-style-type: none"> <li>SG100 ou SG1000 aparelhos</li> <li>Nós de software baseados em VMware</li> </ul> <p><b>Nota:</b> Os GRUPOS HA são recomendados ao usar o S3 Select, mas não são necessários.</p>

## Limitações do uso de grupos de HA com Grid Manager ou Tenant Manager

Se um serviço do Grid Manager ou do Tenant Manager falhar, o failover do grupo HA não será acionado.

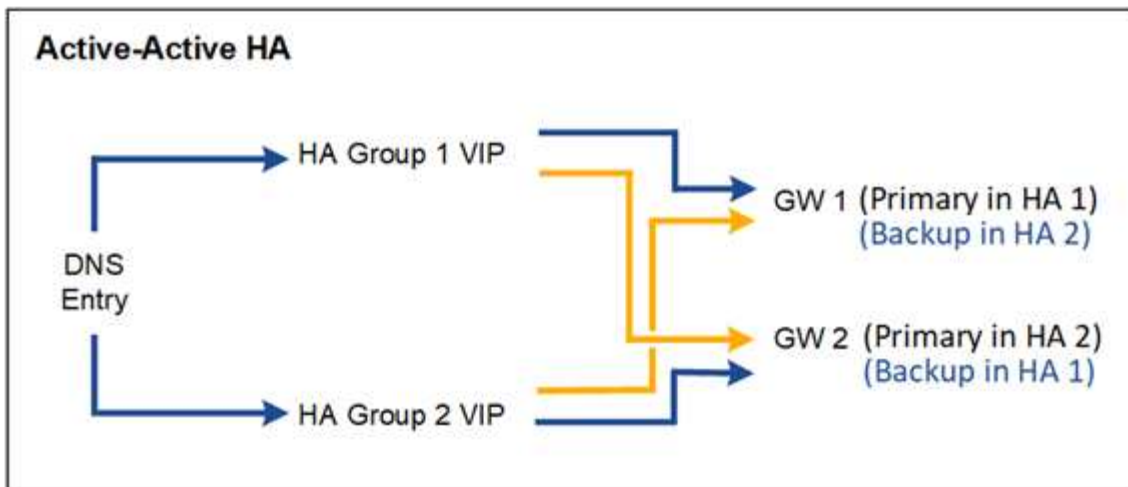
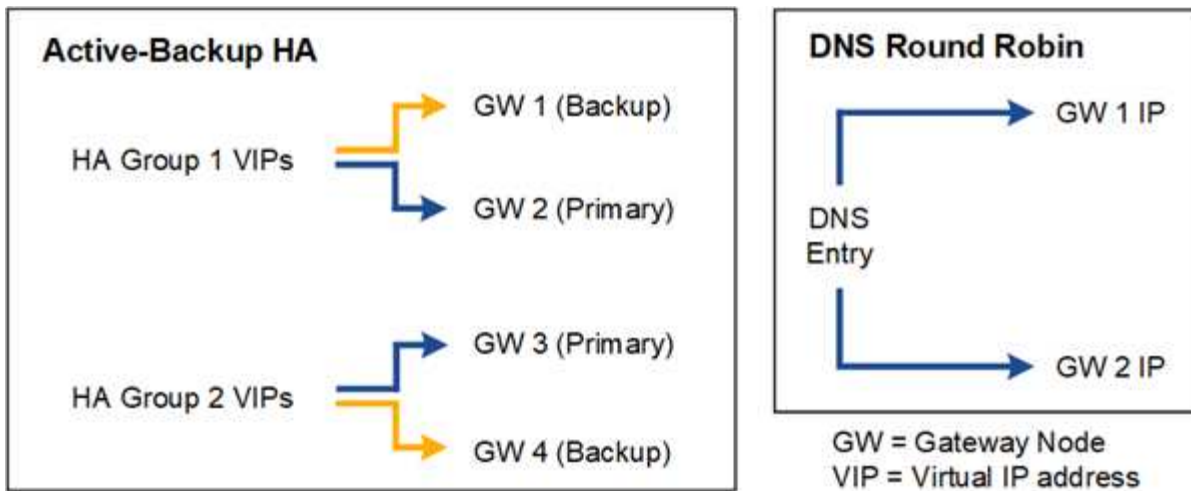
Se você estiver conectado ao Gerenciador de Grade ou ao Gerenciador de Locatário quando ocorrer failover, você será desconectado e deverá fazer login novamente para retomar sua tarefa.

Alguns procedimentos de manutenção não podem ser executados quando o nó Admin principal não está disponível. Durante o failover, você pode usar o Gerenciador de Grade para monitorar seu sistema StorageGRID.

## Opções de configuração para grupos de HA

Os diagramas a seguir fornecem exemplos de diferentes maneiras de configurar grupos de HA. Cada opção tem vantagens e desvantagens.

Nos diagramas, azul indica a interface principal no grupo HA e amarelo indica a interface de backup no grupo HA.



A tabela resume os benefícios de cada configuração de HA mostrada no diagrama.

Configuração	Vantagens	Desvantagens
Active-Backup HA	<ul style="list-style-type: none"> <li>Gerenciado pelo StorageGRID sem dependências externas.</li> <li>Failover rápido.</li> </ul>	<ul style="list-style-type: none"> <li>Apenas um nó em um grupo de HA está ativo. Pelo menos um nó por grupo de HA ficará inativo.</li> </ul>
DNS Round Robin	<ul style="list-style-type: none"> <li>Maior taxa de transferência agregada.</li> <li>Sem hosts ociosos.</li> </ul>	<ul style="list-style-type: none"> <li>Failover lento, que pode depender do comportamento do cliente.</li> <li>Requer configuração de hardware fora do StorageGRID.</li> <li>Precisa de uma verificação de integridade implementada pelo cliente.</li> </ul>

Configuração	Vantagens	Desvantagens
Ha ativo-ativo	<ul style="list-style-type: none"> <li>• O tráfego é distribuído em vários grupos de HA.</li> <li>• Alta taxa de transferência agregada que é dimensionada com o número de grupos de HA.</li> <li>• Failover rápido.</li> </ul>	<ul style="list-style-type: none"> <li>• Mais complexo de configurar.</li> <li>• Requer configuração de hardware fora do StorageGRID.</li> <li>• Precisa de uma verificação de integridade implementada pelo cliente.</li> </ul>

## Configurar grupos de alta disponibilidade

Você pode configurar grupos de alta disponibilidade (HA) para fornecer acesso altamente disponível aos serviços em nós de administração ou nós de gateway.

### Antes de começar

- Você está conectado ao Gerenciador de Grade usando um ["navegador da web suportado"](#).
- Você tem a permissão de acesso root.
- Se você planeja usar uma interface VLAN em um grupo HA, criou a interface VLAN. ["Configurar interfaces VLAN"](#)Consulte .
- Se você planeja usar uma interface de acesso para um nó em um grupo de HA, criou a interface:
  - **Red Hat Enterprise Linux ou CentOS (antes de instalar o nó):** ["Criar arquivos de configuração de nó"](#)
  - \* Ubuntu ou Debian (antes de instalar o nó)\*: ["Criar arquivos de configuração de nó"](#)
  - \* Linux (após a instalação do nó)\*: ["Linux: Adicione interfaces de tronco ou acesso a um nó"](#)
  - **VMware (após a instalação do nó):** ["VMware: Adicione interfaces de tronco ou acesso a um nó"](#)

## Crie um grupo de alta disponibilidade

Ao criar um grupo de alta disponibilidade, você seleciona uma ou mais interfaces e as organiza por ordem de prioridade. Em seguida, atribua um ou mais endereços VIP ao grupo.

Uma interface deve ser incluída em um grupo de HA para um nó de gateway ou um nó de administrador. Um grupo de HA só pode usar uma interface para qualquer nó; no entanto, outras interfaces para o mesmo nó podem ser usadas em outros grupos de HA.

### Acesse o assistente

#### Passos

1. Selecione **CONFIGURATION > Network > High Availability groups**.
2. Selecione **criar**.

### Introduza os detalhes do grupo HA

#### Passos

1. Forneça um nome exclusivo para o grupo HA.
2. Opcionalmente, insira uma descrição para o grupo HA.



3. Selecione **continuar**.

## Adicionar interfaces ao grupo HA

### Passos

1. Selecione uma ou mais interfaces para adicionar a esse grupo de HA.

Use os cabeçalhos de coluna para classificar as linhas ou insira um termo de pesquisa para localizar interfaces mais rapidamente.

### Add interfaces to the HA group

Select one or more interfaces for this HA group. You can select only one interface for each node.

Search... Total interface count: 4

Node	Interface	Site	IPv4 subnet	Node type
<input type="checkbox"/> DC1-ADM1-104-96	eth0	DC1	10.96.104.0/22	Primary Admin Node
<input type="checkbox"/> DC1-ADM1-104-96	eth2	DC1	—	Primary Admin Node
<input type="checkbox"/> DC2-ADM1-104-103	eth0	DC2	10.96.104.0/22	Admin Node
<input type="checkbox"/> DC2-ADM1-104-103	eth2	DC2	—	Admin Node

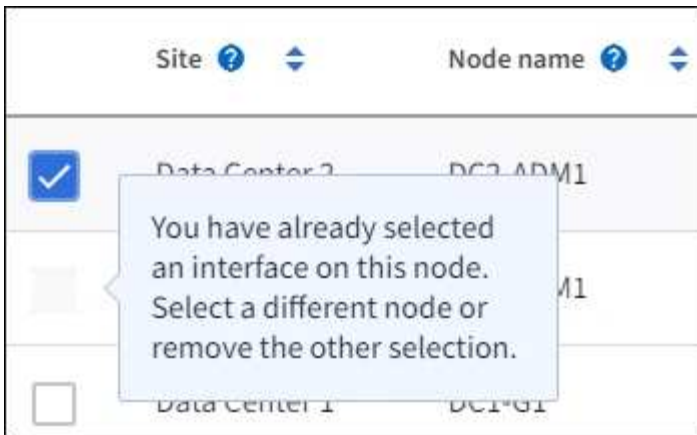
0 interfaces selected



Depois de criar uma interface VLAN, aguarde até 5 minutos para que a nova interface apareça na tabela.

### Diretrizes para a seleção de interfaces

- Você deve selecionar pelo menos uma interface.
- Você pode selecionar apenas uma interface para um nó.
- Se o grupo de HA for para proteção de HA dos serviços Admin Node, que incluem o Grid Manager e o Tenant Manager, selecione interfaces apenas em nós de administração.
- Se o grupo de HA for para proteção de HA de tráfego de cliente S3 ou Swift, selecione interfaces em nós de administração, nós de gateway ou ambos.
- Se você selecionar interfaces em diferentes tipos de nós, uma nota informativa será exibida. Lembre-se de que, se ocorrer um failover, os serviços fornecidos pelo nó ativo anteriormente podem não estar disponíveis no nó recém-ativo. Por exemplo, um nó de gateway de backup não pode fornecer proteção de HA dos serviços Admin Node. Da mesma forma, um nó Admin de backup não pode executar todos os procedimentos de manutenção que o nó Admin principal pode fornecer.
- Se você não puder selecionar uma interface, sua caixa de seleção será desativada. A dica da ferramenta fornece mais informações.



- Não é possível selecionar uma interface se o seu valor de sub-rede ou gateway entrar em conflito com outra interface selecionada.
- Não é possível selecionar uma interface configurada se ela não tiver um endereço IP estático.

2. Selecione **continuar**.

### Determine a ordem de prioridade

Se o grupo de HA incluir mais de uma interface, você poderá determinar qual é a interface principal e quais são as interfaces de backup (failover). Se a interface principal falhar, os endereços VIP serão movidos para a interface de maior prioridade disponível. Se essa interface falhar, os endereços VIP passam para a próxima interface de maior prioridade disponível, e assim por diante.

#### Passos

1. Arraste linhas na coluna **Priority Order** para determinar a interface principal e quaisquer interfaces de backup.

A primeira interface na lista é a interface principal. A interface principal é a interface ativa, a menos que ocorra uma falha.

### Determine the priority order

Determine the primary interface and the backup (failover) interfaces for this HA group. Drag and drop rows or select the arrows.

Priority order	Node	Interface	Node type
1 (Primary interface)	↑↓ DC1-ADM1-104-96	eth2	Primary Admin Node
2	↑↓ DC2-ADM1-104-103	eth2	Admin Node



Se o grupo HA fornecer acesso ao Gerenciador de Grade, você deverá selecionar uma interface no nó Admin primário para ser a interface principal. Alguns procedimentos de manutenção só podem ser executados a partir do nó de administração principal.

2. Selecione **continuar**.

## Introduza endereços IP

### Passos

1. No campo **Subnet CIDR**, especifique a sub-rede VIP na notação CIDR—um endereço IPv4 seguido de uma barra e o comprimento da sub-rede (0-32).

O endereço de rede não deve ter nenhum bit de host definido. Por exemplo, 192.16.0.0/22.



Se você usar um prefixo de 32 bits, o endereço de rede VIP também serve como endereço de gateway e endereço VIP.

### Enter details for the HA group

**Subnet CIDR** ⓘ

Specify the subnet in CIDR notation. The optional gateway IP and all VIPs must be in this subnet.

IPv4 address followed by a slash and the subnet length (0-32)

**Gateway IP address (optional)** ⓘ

Optionally specify the IP address of the gateway, which must be in the subnet. If the subnet address length is 32, the gateway IP address is automatically set to the subnet IP.

**Virtual IP address** ⓘ

Specify at least 1 and no more than 10 virtual IPs for the HA group. All virtual IPs must be in the same subnet. If the subnet length is 32, only one VIP is allowed, which is automatically set to the subnet/gateway IP.

[Add another IP address](#)

2. Opcionalmente, se algum cliente S3, Swift, administrativo ou inquilino acessar esses endereços VIP de uma sub-rede diferente, digite o **Endereço IP Gateway**. O endereço de gateway deve estar dentro da sub-rede VIP.

Os usuários de cliente e administrador usarão esse gateway para acessar os endereços IP virtuais.

3. Introduza pelo menos um e não mais de dez endereços VIP para a interface ativa no grupo HA. Todos os endereços VIP devem estar dentro da sub-rede VIP e todos estarão ativos ao mesmo tempo na interface ativa.

Você deve fornecer pelo menos um endereço IPv4. Opcionalmente, você pode especificar endereços IPv4 e IPv6 adicionais.

4. Selecione **Create HA group** e selecione **Finish**.

O Grupo HA é criado e agora você pode usar os endereços IP virtuais configurados.



Aguarde até 15 minutos para que as alterações em um grupo de HA sejam aplicadas a todos os nós.

## Próximas etapas

Se você usar esse grupo de HA para balanceamento de carga, crie um ponto de extremidade do balanceador de carga para determinar a porta e o protocolo de rede e para anexar todos os certificados necessários. "[Configurar pontos de extremidade do balanceador de carga](#)" Consulte .

## Edite um grupo de alta disponibilidade

Você pode editar um grupo de alta disponibilidade (HA) para alterar seu nome e descrição, adicionar ou remover interfaces, alterar a ordem de prioridade ou adicionar ou atualizar endereços IP virtuais.

Por exemplo, talvez seja necessário editar um grupo de HA se desejar remover o nó associado a uma interface selecionada em um procedimento de desativação de site ou nó.

### Passos

1. Selecione **CONFIGURATION > Network > High Availability groups**.

A página grupos de alta disponibilidade mostra todos os grupos de HA existentes.

2. Marque a caixa de seleção para o grupo HA que deseja editar.
3. Siga um destes procedimentos, com base no que você deseja atualizar:
  - Selecione **ações > Editar endereço IP virtual** para adicionar ou remover endereços VIP.
  - Selecione **ações > Editar grupo HA** para atualizar o nome ou a descrição do grupo, adicionar ou remover interfaces, alterar a ordem de prioridade ou adicionar ou remover endereços VIP.
4. Se você selecionou **Editando endereço IP virtual**:
  - a. Atualize os endereços IP virtuais do grupo HA.
  - b. Selecione **Guardar**.
  - c. Selecione **Finish**.
5. Se você selecionou **Editando grupo HA**:
  - a. Opcionalmente, atualize o nome ou a descrição do grupo.
  - b. Opcionalmente, selecione ou desmarque as caixas de seleção para adicionar ou remover interfaces.



Se o grupo HA fornecer acesso ao Gerenciador de Grade, você deverá selecionar uma interface no nó Admin primário para ser a interface principal. Alguns procedimentos de manutenção só podem ser executados a partir do nó de administração principal

- c. Opcionalmente, arraste linhas para alterar a ordem de prioridade da interface principal e de quaisquer interfaces de backup para esse grupo de HA.
- d. Opcionalmente, atualize os endereços IP virtuais.
- e. Selecione **Save** e, em seguida, selecione **Finish**.



Aguarde até 15 minutos para que as alterações em um grupo de HA sejam aplicadas a todos os nós.

## Remova um grupo de alta disponibilidade

Você pode remover um ou mais grupos de alta disponibilidade (HA) de cada vez.



Não é possível remover um grupo de HA se ele estiver vinculado a um ponto de extremidade do balanceador de carga. Para excluir um grupo de HA, você deve removê-lo de todos os pontos de extremidade do balanceador de carga que o usem.

Para evitar interrupções do cliente, atualize quaisquer aplicativos de cliente S3 ou Swift afetados antes de remover um grupo HA. Atualize cada cliente para se conectar usando outro endereço IP, por exemplo, o endereço IP virtual de um grupo HA diferente ou o endereço IP configurado para uma interface durante a instalação.

### Passos

1. Selecione **CONFIGURATION > Network > High Availability groups**.
2. Revise a coluna **Load balancer endpoints** para cada grupo de HA que você deseja remover. Se algum ponto final do balanceador de carga estiver listado:
  - a. Acesse a **CONFIGURATION > Network > Load balancer endpoints**.
  - b. Selecione a caixa de verificação para o endpoint.
  - c. Selecione **actions > Edit endpoint binding mode**
  - d. Atualize o modo de encadernação para remover o grupo HA.
  - e. Selecione **Salvar alterações**.
3. Se não houver pontos de extremidade do balanceador de carga listados, marque a caixa de seleção para cada grupo de HA que você deseja remover.
4. Selecione **ações > Remover grupo HA**.
5. Reveja a mensagem e selecione **Eliminar grupo HA** para confirmar a sua seleção.

Todos os grupos de HA selecionados são removidos. Um banner verde de sucesso aparece na página grupos de alta disponibilidade.

## Informações sobre direitos autorais

Copyright © 2025 NetApp, Inc. Todos os direitos reservados. Impresso nos EUA. Nenhuma parte deste documento protegida por direitos autorais pode ser reproduzida de qualquer forma ou por qualquer meio — gráfico, eletrônico ou mecânico, incluindo fotocópia, gravação, gravação em fita ou storage em um sistema de recuperação eletrônica — sem permissão prévia, por escrito, do proprietário dos direitos autorais.

O software derivado do material da NetApp protegido por direitos autorais está sujeito à seguinte licença e isenção de responsabilidade:

ESTE SOFTWARE É FORNECIDO PELA NETAPP "NO PRESENTE ESTADO" E SEM QUAISQUER GARANTIAS EXPRESSAS OU IMPLÍCITAS, INCLUINDO, SEM LIMITAÇÕES, GARANTIAS IMPLÍCITAS DE COMERCIALIZAÇÃO E ADEQUAÇÃO A UM DETERMINADO PROPÓSITO, CONFORME A ISENÇÃO DE RESPONSABILIDADE DESTES DOCUMENTOS. EM HIPÓTESE ALGUMA A NETAPP SERÁ RESPONSÁVEL POR QUALQUER DANO DIRETO, INDIRETO, INCIDENTAL, ESPECIAL, EXEMPLAR OU CONSEQUENCIAL (INCLUINDO, SEM LIMITAÇÕES, AQUISIÇÃO DE PRODUTOS OU SERVIÇOS SOBRESSALIENTES; PERDA DE USO, DADOS OU LUCROS; OU INTERRUPÇÃO DOS NEGÓCIOS), INDEPENDENTEMENTE DA CAUSA E DO PRINCÍPIO DE RESPONSABILIDADE, SEJA EM CONTRATO, POR RESPONSABILIDADE OBJETIVA OU PREJUÍZO (INCLUINDO NEGLIGÊNCIA OU DE OUTRO MODO), RESULTANTE DO USO DESTES SOFTWARES, MESMO SE ADVERTIDA DA RESPONSABILIDADE DE TAL DANO.

A NetApp reserva-se o direito de alterar quaisquer produtos descritos neste documento, a qualquer momento e sem aviso. A NetApp não assume nenhuma responsabilidade nem obrigação decorrentes do uso dos produtos descritos neste documento, exceto conforme expressamente acordado por escrito pela NetApp. O uso ou a compra deste produto não representam uma licença sob quaisquer direitos de patente, direitos de marca comercial ou quaisquer outros direitos de propriedade intelectual da NetApp.

O produto descrito neste manual pode estar protegido por uma ou mais patentes dos EUA, patentes estrangeiras ou pedidos pendentes.

LEGENDA DE DIREITOS LIMITADOS: o uso, a duplicação ou a divulgação pelo governo estão sujeitos a restrições conforme estabelecido no subparágrafo (b)(3) dos Direitos em Dados Técnicos - Itens Não Comerciais no DFARS 252.227-7013 (fevereiro de 2014) e no FAR 52.227- 19 (dezembro de 2007).

Os dados aqui contidos pertencem a um produto comercial e/ou serviço comercial (conforme definido no FAR 2.101) e são de propriedade da NetApp, Inc. Todos os dados técnicos e software de computador da NetApp fornecidos sob este Contrato são de natureza comercial e desenvolvidos exclusivamente com despesas privadas. O Governo dos EUA tem uma licença mundial limitada, irrevogável, não exclusiva, intransferível e não sublicenciável para usar os Dados que estão relacionados apenas com o suporte e para cumprir os contratos governamentais desse país que determinam o fornecimento de tais Dados. Salvo disposição em contrário no presente documento, não é permitido usar, divulgar, reproduzir, modificar, executar ou exibir os dados sem a aprovação prévia por escrito da NetApp, Inc. Os direitos de licença pertencentes ao governo dos Estados Unidos para o Departamento de Defesa estão limitados aos direitos identificados na cláusula 252.227-7015(b) (fevereiro de 2014) do DFARS.

## Informações sobre marcas comerciais

NETAPP, o logotipo NETAPP e as marcas listadas em <http://www.netapp.com/TM> são marcas comerciais da NetApp, Inc. Outros nomes de produtos e empresas podem ser marcas comerciais de seus respectivos proprietários.