



Procedimentos de hardware

StorageGRID

NetApp
March 12, 2025

Índice

Procedimentos de hardware	1
Substitua uma ou ambas as fontes de alimentação no aparelho de serviços	1
Substitua o ventilador no dispositivo de serviços	3
Substitua a unidade no dispositivo de serviços	6
Substitua o dispositivo de serviços	7

Procedimentos de hardware

Substitua uma ou ambas as fontes de alimentação no aparelho de serviços

O dispositivo de serviços tem duas fontes de alimentação para redundância. Se uma das fontes de alimentação falhar, você deve substituí-la o mais rápido possível para garantir que o controlador de computação tenha energia redundante. Ambas as fontes de alimentação que operam no controlador devem ser do mesmo modelo e potência.

Antes de começar

- Tem "[fisicamente localizado o controlador](#)" de substituir a fonte de alimentação.
- Se estiver a substituir apenas uma fonte de alimentação:
 - Desembalou a unidade de fonte de alimentação de substituição e garantiu que é o mesmo modelo e potência que a unidade de fonte de alimentação que está a substituir.
 - Confirmou que a outra fonte de alimentação está instalada e em funcionamento.
- Se você estiver substituindo ambas as fontes de alimentação ao mesmo tempo:
 - Você desembalou as unidades de fonte de alimentação de substituição e garantiu que elas sejam o mesmo modelo e potência.

Sobre esta tarefa

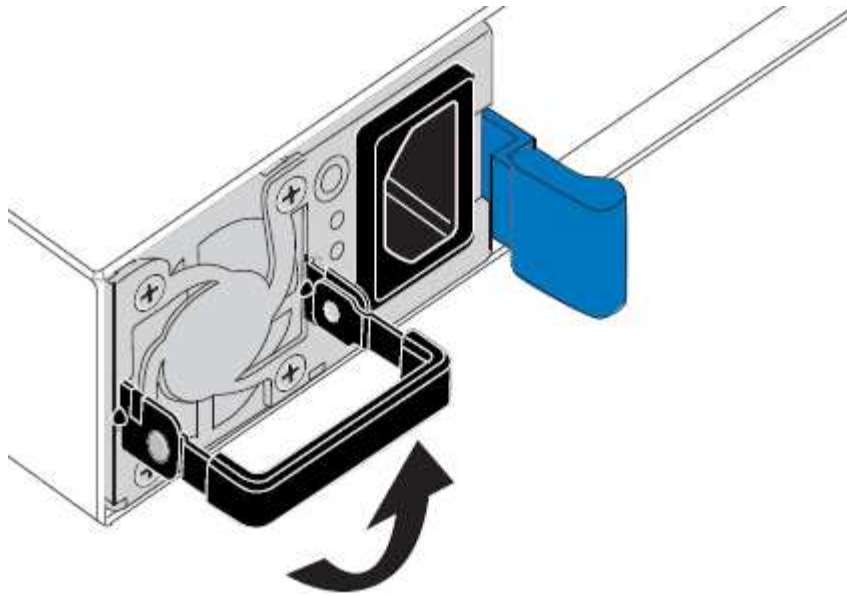
A figura mostra as duas fontes de alimentação para o SG100, que estão acessíveis a partir da parte de trás do aparelho.



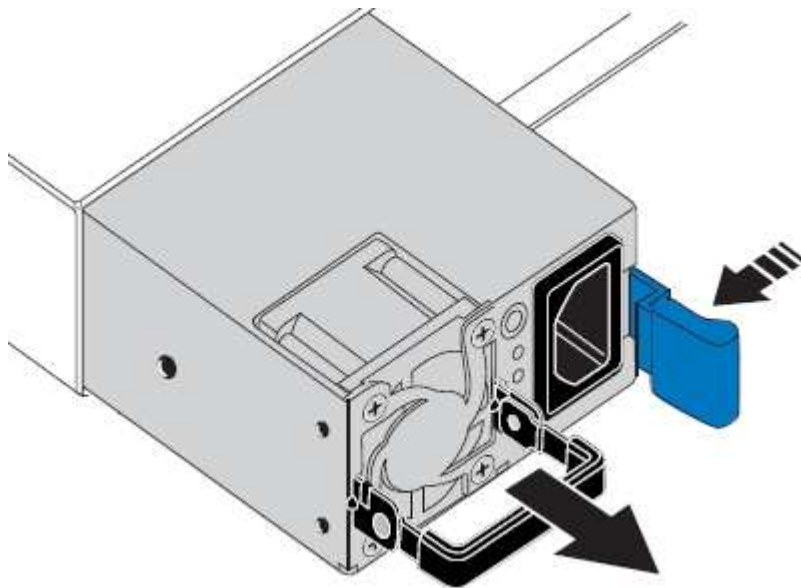
As fontes de alimentação para o SG1000 são idênticas.

Passos

1. Se estiver a substituir apenas uma fonte de alimentação, não necessita de desligar o aparelho. Vá para [Desconete o cabo de alimentação](#) etapa. Se você estiver substituindo ambas as fontes de alimentação ao mesmo tempo, faça o seguinte antes de desconectar os cabos de alimentação:
 - a. "[Desligue o aparelho](#)".
2. Desconete o cabo de alimentação de cada fonte de alimentação a ser substituída.
3. Levante o manípulo do excêntrico na primeira alimentação a ser substituída.



4. Pressione o trinco azul e puxe a fonte de alimentação para fora.

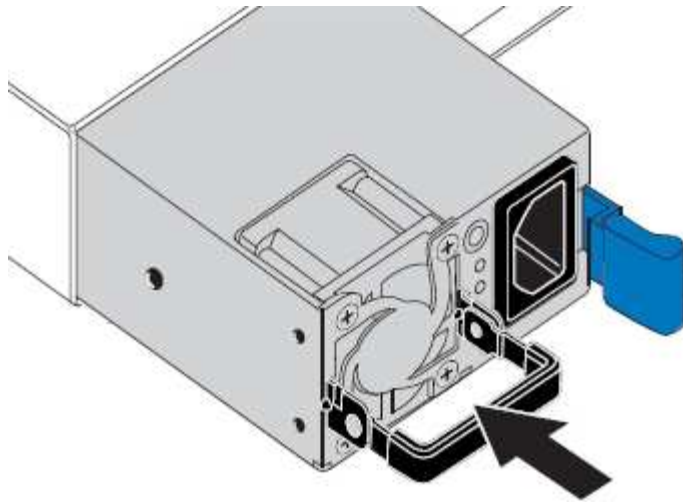


5. Com o trinco azul à direita, deslize a fonte de alimentação de substituição para o chassis.



Ambas as fontes de alimentação devem ser do mesmo modelo e potência.

Certifique-se de que o trinco azul se encontra no lado direito ao deslizar a unidade de substituição para dentro.



- Empurre o manípulo do came para baixo para fixar a fonte de alimentação de substituição.
- Se você estiver substituindo ambas as fontes de alimentação, repita as etapas 2 a 6 para substituir a segunda fonte de alimentação.
- ["Conecte os cabos de energia às unidades substituídas e ligue a energia"](#).

Após a substituição da peça, devolva a peça com falha à NetApp, conforme descrito nas instruções de RMA fornecidas com o kit. Consulte a ["Substituição Devolução artigo"](#) página para obter mais informações.

Substitua o ventilador no dispositivo de serviços

O aparelho de serviços tem oito ventiladores de refrigeração. Se uma das ventoinhas falhar, deve substituí-la o mais rapidamente possível para garantir que o aparelho arrefeça corretamente.

Antes de começar

- Desembalou a ventoinha de substituição.
- Você ["localizado fisicamente o aparelho"](#)tem .
- Você confirmou que os outros ventiladores estão instalados e funcionando.

Sobre esta tarefa

O nó do aparelho não estará acessível enquanto substituir a ventoinha.

A fotografia mostra um ventilador para o aparelho de serviços. As ventoinhas de arrefecimento estão acessíveis depois de retirar a tampa superior do aparelho.



Cada uma das duas unidades de fonte de alimentação também contém um ventilador. Esses fãs não estão incluídos neste procedimento.



Passos

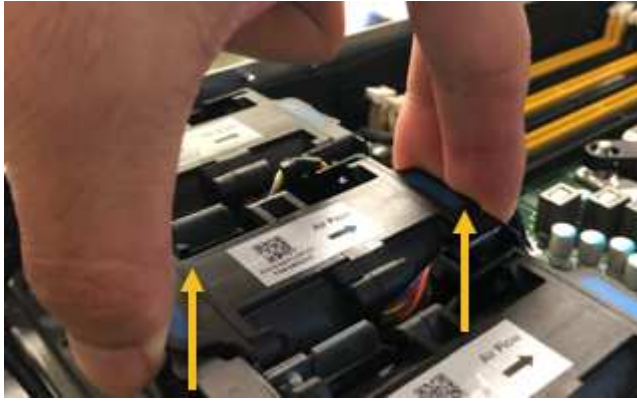
1. Desligue o aparelho.
 - a. Faça login no nó da grade:
 - i. Introduza o seguinte comando: `ssh admin@grid_node_IP`
 - ii. Introduza a palavra-passe listada no `Passwords.txt` ficheiro.
 - iii. Digite o seguinte comando para mudar para root: `su -`
 - iv. Introduza a palavra-passe listada no `Passwords.txt` ficheiro.

Quando você estiver conetado como root, o prompt mudará de \$ para #.

- b. Desligue o aparelho de serviços **shutdown -h now**
2. Use um dos dois métodos para verificar se a energia do dispositivo de serviços está desligada:
 - O LED indicador de alimentação na parte frontal do aparelho está apagado.
 - A página Controle de energia da interface BMC indica que o aparelho está desligado.
3. Puxe o aparelho para fora do rack.
4. Levante o trinco da tampa superior e retire a tampa do aparelho.
5. Localize o ventilador que falhou.



6. Levante a ventoinha avariada para fora do chassis.

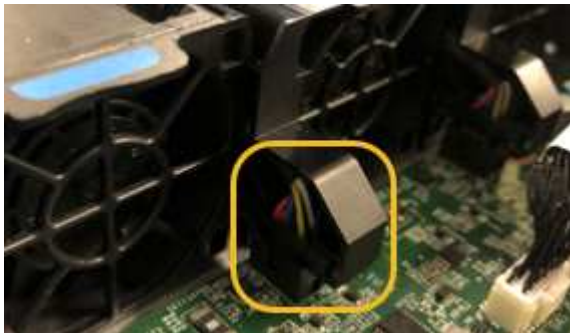


7. Faça deslizar a ventoinha de substituição para a ranhura aberta no chassis.

Alinhe a extremidade da ventoinha com o pino-guia. O pino é circulado na fotografia.



8. Pressione firmemente o conector da ventoinha na placa de circuito impresso.



9. Volte a colocar a tampa superior no aparelho e pressione o trinco para baixo para fixar a tampa no lugar.

10. Ligue o aparelho e monitorize os LEDs do controlador e os códigos de arranque.

Use a interface BMC para monitorar o status de inicialização.

11. Confirme se o nó do dispositivo é exibido no Gerenciador de Grade e se nenhum alerta é exibido.

Após a substituição da peça, devolva a peça com falha à NetApp, conforme descrito nas instruções de RMA fornecidas com o kit. Consulte a "[Substituição Devolução artigo](#)" página para obter mais informações.

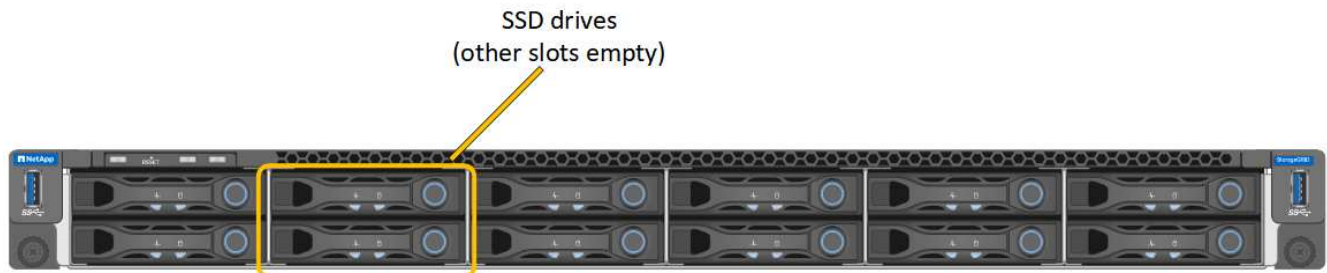
Substitua a unidade no dispositivo de serviços

Os SSDs no dispositivo de serviços contêm o sistema operacional StorageGRID. Além disso, quando o dispositivo é configurado como um nó Admin, os SSDs também contêm logs de auditoria, métricas e tabelas de banco de dados. As unidades são espelhadas usando RAID1 para redundância. Se uma das unidades falhar, você deve substituí-la o mais rápido possível para garantir a redundância.

Antes de começar

- Você "[localizado fisicamente o aparelho](#)"tem .
- Você verificou qual unidade falhou observando que seu LED esquerdo está piscando em âmbar.

Os dois SSDs são colocados nos slots como mostrado no diagrama a seguir:



Se remover a unidade de trabalho, irá reduzir o nó do dispositivo. Consulte as informações sobre como visualizar indicadores de status para verificar a falha.

- Obteve a unidade de substituição.
- Você obteve proteção ESD adequada.

Passos

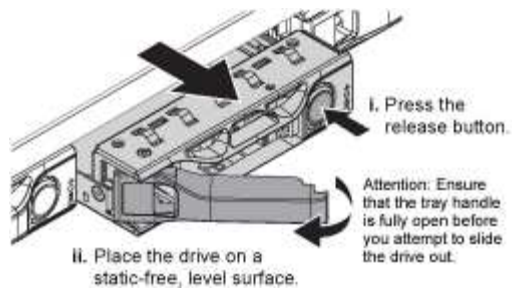
1. Verifique se a unidade a ser substituída tem o LED esquerdo âmbar intermitente. Se um problema de unidade foi relatado no Gerenciador de Grade ou em UIs BMC, HDD02 ou HDD2 referem-se à unidade no slot superior e HDD03 ou HDD3 referem-se à unidade no slot inferior.

Você também pode usar o Gerenciador de Grade para monitorar o status dos SSDs. Selecione **NODES**. Em seguida, selecione **Appliance Node > hardware**. Se uma unidade tiver falhado, o campo Storage RAID Mode (modo RAID de armazenamento) contém uma mensagem sobre qual unidade falhou.

2. Enrole a extremidade da correia da pulseira ESD à volta do pulso e fixe a extremidade do clipe a um solo metálico para evitar descargas estáticas.
3. Desembale a unidade de substituição e coloque-a numa superfície plana e livre de estática perto do aparelho.

Salve todos os materiais de embalagem.

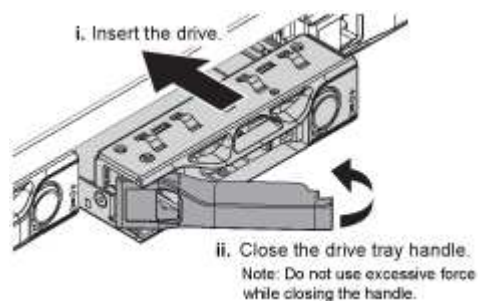
4. Pressione o botão de liberação na unidade com falha.



A alavanca nas molas de acionamento abre parcialmente e a unidade solta-se da ranhura.

5. Abra a alça, deslize a unidade para fora e coloque-a em uma superfície plana e livre de estática.
6. Pressione o botão de liberação na unidade de substituição antes de inseri-la no slot da unidade.

As molas do trinco abrem.



7. Insira a unidade de substituição na ranhura e, em seguida, feche a pega da unidade.



Não utilize força excessiva ao fechar a pega.

Quando a unidade estiver totalmente inserida, você ouvirá um clique.

A unidade é reconstruída automaticamente com dados espelhados da unidade de trabalho. Você pode verificar o status da reconstrução usando o Gerenciador de Grade. Selecione **NODES**. Em seguida, selecione **Appliance Node > hardware**. O campo Storage RAID Mode (modo RAID de armazenamento) contém uma mensagem "reconstruindo" até que a unidade seja completamente reconstruída.

Após a substituição da peça, devolva a peça com falha à NetApp, conforme descrito nas instruções de RMA fornecidas com o kit. Consulte a "[Substituição Devolução artigo](#)" página para obter mais informações.

Substitua o dispositivo de serviços

Pode ser necessário substituir o aparelho se não estiver a funcionar de forma ideal ou se tiver falhado.

Antes de começar

- Tem um aparelho de substituição com o mesmo número de peça do aparelho que está a substituir.
- Tem etiquetas para identificar cada cabo ligado ao aparelho.
- Você "[localizado fisicamente o aparelho](#)"tem .

Sobre esta tarefa

O nó StorageGRID não estará acessível enquanto você substituir o dispositivo. Se o aparelho estiver a funcionar o suficiente, pode efetuar um encerramento controlado no início deste procedimento.



Se estiver a substituir o dispositivo antes de instalar o software StorageGRID, poderá não conseguir aceder ao instalador do StorageGRID Appliance imediatamente após concluir este procedimento. Embora você possa acessar o Instalador de dispositivos StorageGRID de outros hosts na mesma sub-rede que o appliance, você não pode acessá-lo de hosts em outras sub-redes. Esta condição deve resolver-se dentro de 15 minutos (quando qualquer entrada de cache ARP para o tempo limite do dispositivo original), ou você pode limpar a condição imediatamente, limpando quaisquer entradas de cache ARP antigas manualmente do roteador ou gateway local.

Passos

1. Apresente as configurações atuais do aparelho e registe-as.

a. Inicie sessão no aparelho a substituir:

- i. Introduza o seguinte comando: `ssh admin@grid_node_IP`
- ii. Introduza a palavra-passe listada no `Passwords.txt` ficheiro.
- iii. Digite o seguinte comando para mudar para root: `su -`
- iv. Introduza a palavra-passe listada no `Passwords.txt` ficheiro.

Quando você estiver conetado como root, o prompt mudará de `$` para `#`.

b. Enter: **run-host-command ipmitool lan print** Para exibir as configurações atuais do BMC para o dispositivo.

2. Desligue o aparelho: `shutdown -h now`

3. Se qualquer uma das interfaces de rede neste dispositivo StorageGRID estiver configurada para DHCP, talvez seja necessário atualizar as atribuições permanentes de concessão DHCP nos servidores DHCP para fazer referência aos endereços MAC do dispositivo de substituição. A atualização garante que o dispositivo recebe os endereços IP esperados. ["Atualizar referências de endereço MAC"](#) Consulte .

4. Retire e substitua o aparelho:

a. Identifique os cabos e, em seguida, desligue os cabos e quaisquer transdutores de rede.

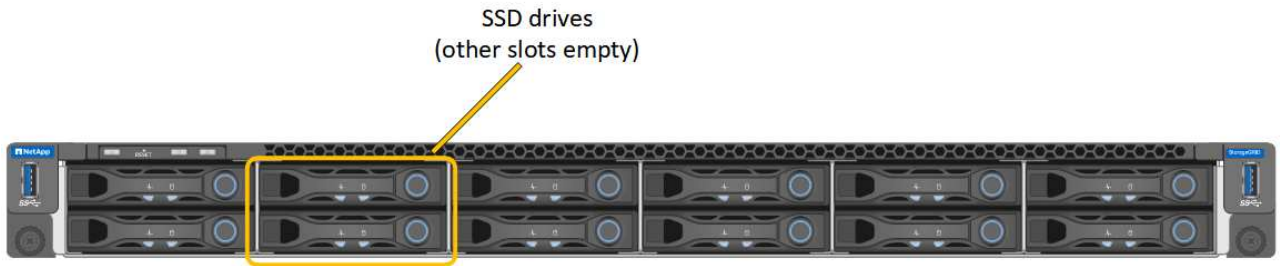


Para evitar um desempenho degradado, não torça, dobre, aperte ou pise nos cabos.

b. Remova o aparelho com falha do gabinete ou rack.

c. Transfira as duas fontes de alimentação, oito ventoinhas de arrefecimento e dois SSDs do aparelho com falha para o aparelho de substituição.

Os dois SSDs são colocados nos slots como mostrado no diagrama a seguir:



HDD02 ou HDD2 consulte a unidade na ranhura superior e HDD03 ou HDD3 consulte a unidade na ranhura inferior.

Siga as instruções fornecidas para a substituição destes componentes.

- a. Instale o aparelho de substituição no gabinete ou rack.
 - b. Substitua os cabos e quaisquer transdutores óticos.
 - c. Ligue o aparelho e aguarde que ele volte a ligar a rede.
 - d. Confirme se o nó do dispositivo é exibido no Gerenciador de Grade e se nenhum alerta é exibido.
5. Inicie sessão no aparelho substituído:
- a. Introduza o seguinte comando: `ssh admin@grid_node_IP`
 - b. Introduza a palavra-passe listada no `Passwords.txt` ficheiro.
 - c. Digite o seguinte comando para mudar para root: `su -`
 - d. Introduza a palavra-passe listada no `Passwords.txt` ficheiro.
6. Restaure a conectividade de rede BMC para o dispositivo substituído. Existem duas opções:
- Use IP estático, máscara de rede e gateway
 - Use DHCP para obter um IP, máscara de rede e gateway
- i. Para restaurar a configuração do BMC para usar um IP estático, máscara de rede e gateway, digite os seguintes comandos:


```
run-host-command ipmitool lan set 1 ipsrc static

run-host-command ipmitool lan set 1 ipaddr Appliance_IP

run-host-command ipmitool lan set 1 netmask Netmask_IP

run-host-command ipmitool lan set 1 defgw ipaddr Default_gateway
```
 - i. Para restaurar a configuração do BMC para usar DHCP para obter um IP, máscara de rede e gateway, digite o seguinte comando:


```
run-host-command ipmitool lan set 1 ipsrc dhcp
```
7. Depois de restaurar a conectividade de rede BMC, conete-se à interface BMC para auditar e restaurar qualquer configuração personalizada adicional do BMC que você possa ter aplicado. Por exemplo, você deve confirmar as configurações para destinos de intercetação SNMP e notificações por e-mail. ["Configurar a interface BMC"](#) Consulte .

8. Confirme se o nó do dispositivo é exibido no Gerenciador de Grade e se nenhum alerta é exibido.

Após a substituição da peça, devolva a peça com falha à NetApp, conforme descrito nas instruções de RMA fornecidas com o kit. Consulte a "[Substituição Devolução artigo](#)" página para obter mais informações.

Informações relacionadas

["Ver indicadores de estado"](#)

["Veja os códigos de inicialização do aparelho"](#)

Informações sobre direitos autorais

Copyright © 2025 NetApp, Inc. Todos os direitos reservados. Impresso nos EUA. Nenhuma parte deste documento protegida por direitos autorais pode ser reproduzida de qualquer forma ou por qualquer meio — gráfico, eletrônico ou mecânico, incluindo fotocópia, gravação, gravação em fita ou storage em um sistema de recuperação eletrônica — sem permissão prévia, por escrito, do proprietário dos direitos autorais.

O software derivado do material da NetApp protegido por direitos autorais está sujeito à seguinte licença e isenção de responsabilidade:

ESTE SOFTWARE É FORNECIDO PELA NETAPP "NO PRESENTE ESTADO" E SEM QUAISQUER GARANTIAS EXPRESSAS OU IMPLÍCITAS, INCLUINDO, SEM LIMITAÇÕES, GARANTIAS IMPLÍCITAS DE COMERCIALIZAÇÃO E ADEQUAÇÃO A UM DETERMINADO PROPÓSITO, CONFORME A ISENÇÃO DE RESPONSABILIDADE DESTES DOCUMENTOS. EM HIPÓTESE ALGUMA A NETAPP SERÁ RESPONSÁVEL POR QUALQUER DANO DIRETO, INDIRETO, INCIDENTAL, ESPECIAL, EXEMPLAR OU CONSEQUENCIAL (INCLUINDO, SEM LIMITAÇÕES, AQUISIÇÃO DE PRODUTOS OU SERVIÇOS SOBRESSALIENTES; PERDA DE USO, DADOS OU LUCROS; OU INTERRUPÇÃO DOS NEGÓCIOS), INDEPENDENTEMENTE DA CAUSA E DO PRINCÍPIO DE RESPONSABILIDADE, SEJA EM CONTRATO, POR RESPONSABILIDADE OBJETIVA OU PREJUÍZO (INCLUINDO NEGLIGÊNCIA OU DE OUTRO MODO), RESULTANTE DO USO DESTES SOFTWARES, MESMO SE ADVERTIDA DA RESPONSABILIDADE DE TAL DANO.

A NetApp reserva-se o direito de alterar quaisquer produtos descritos neste documento, a qualquer momento e sem aviso. A NetApp não assume nenhuma responsabilidade nem obrigação decorrentes do uso dos produtos descritos neste documento, exceto conforme expressamente acordado por escrito pela NetApp. O uso ou a compra deste produto não representam uma licença sob quaisquer direitos de patente, direitos de marca comercial ou quaisquer outros direitos de propriedade intelectual da NetApp.

O produto descrito neste manual pode estar protegido por uma ou mais patentes dos EUA, patentes estrangeiras ou pedidos pendentes.

LEGENDA DE DIREITOS LIMITADOS: o uso, a duplicação ou a divulgação pelo governo estão sujeitos a restrições conforme estabelecido no subparágrafo (b)(3) dos Direitos em Dados Técnicos - Itens Não Comerciais no DFARS 252.227-7013 (fevereiro de 2014) e no FAR 52.227- 19 (dezembro de 2007).

Os dados aqui contidos pertencem a um produto comercial e/ou serviço comercial (conforme definido no FAR 2.101) e são de propriedade da NetApp, Inc. Todos os dados técnicos e software de computador da NetApp fornecidos sob este Contrato são de natureza comercial e desenvolvidos exclusivamente com despesas privadas. O Governo dos EUA tem uma licença mundial limitada, irrevogável, não exclusiva, intransferível e não sublicenciável para usar os Dados que estão relacionados apenas com o suporte e para cumprir os contratos governamentais desse país que determinam o fornecimento de tais Dados. Salvo disposição em contrário no presente documento, não é permitido usar, divulgar, reproduzir, modificar, executar ou exibir os dados sem a aprovação prévia por escrito da NetApp, Inc. Os direitos de licença pertencentes ao governo dos Estados Unidos para o Departamento de Defesa estão limitados aos direitos identificados na cláusula 252.227-7015(b) (fevereiro de 2014) do DFARS.

Informações sobre marcas comerciais

NETAPP, o logotipo NETAPP e as marcas listadas em <http://www.netapp.com/TM> são marcas comerciais da NetApp, Inc. Outros nomes de produtos e empresas podem ser marcas comerciais de seus respectivos proprietários.