



Procedimentos de hardware

StorageGRID

NetApp
March 12, 2025

Índice

Procedimentos de hardware	1
Substitua o controlador de armazenamento da série E2800 no SG5700	1
Passo 1: Prepare-se para remover o controlador	1
Passo 2: Coloque o controlador offline	3
Passo 3: Remova o controlador	3
Passo 4: Mova a bateria para o novo controlador	4
Step5: Mova HIC para o novo controlador, se necessário	6
Passo 6: Substitua o controlador	10
Substitua o controlador de computação E5700SG	12
Substitua outros componentes de hardware	14
SG5712 instruções de substituição de componentes	14
SG5760 instruções de substituição de componentes	15

Procedimentos de hardware

Substitua o controlador de armazenamento da série E2800 no SG5700

Pode ser necessário substituir o controlador da série E2800 se não estiver a funcionar de forma ideal ou se tiver falhado.

Sobre esta tarefa

- Você tem um controlador de substituição com o mesmo número de peça do controlador que está substituindo.



Não confie nas instruções da série e para substituir um controlador no dispositivo StorageGRID, porque os procedimentos não são os mesmos.

- Você tem etiquetas para identificar cada cabo conectado ao controlador.
- Se todas as unidades estiverem protegidas, você revisou as etapas no "[Procedimento de substituição do controlador da série simplex E2800](#)", que incluem o download e a instalação do Gerenciador de sistemas SANtricity da série e do site de suporte da NetApp e, em seguida, usando a janela de gerenciamento empresarial (EMW) para desbloquear as unidades protegidas depois de substituir a controladora.



Não poderá utilizar o aparelho até desbloquear as unidades com a chave guardada.

- Você deve ter permissões de acesso específicas.
- Você deve estar conectado ao Gerenciador de Grade usando um "[navegador da web suportado](#)".

Sobre esta tarefa

Você pode determinar se você tem um recipiente de controlador com falha de duas maneiras:

- O Guru de recuperação no Gerenciador de sistema do SANtricity direciona você para substituir o controlador.
- O LED âmbar de atenção no controlador está aceso, indicando que o controlador tem uma avaria.

O nó de storage do dispositivo não estará acessível quando você substituir o controlador. Se o controlador da série E2800 estiver a funcionar o suficiente, pode "[Coloque o controlador E5700SG no modo de manutenção](#)".

Quando substituir um controlador, tem de remover a bateria do controlador original e instalá-la no controlador de substituição. Em alguns casos, você também pode precisar remover a placa de interface do host do controlador original e instalá-la no controlador de substituição.

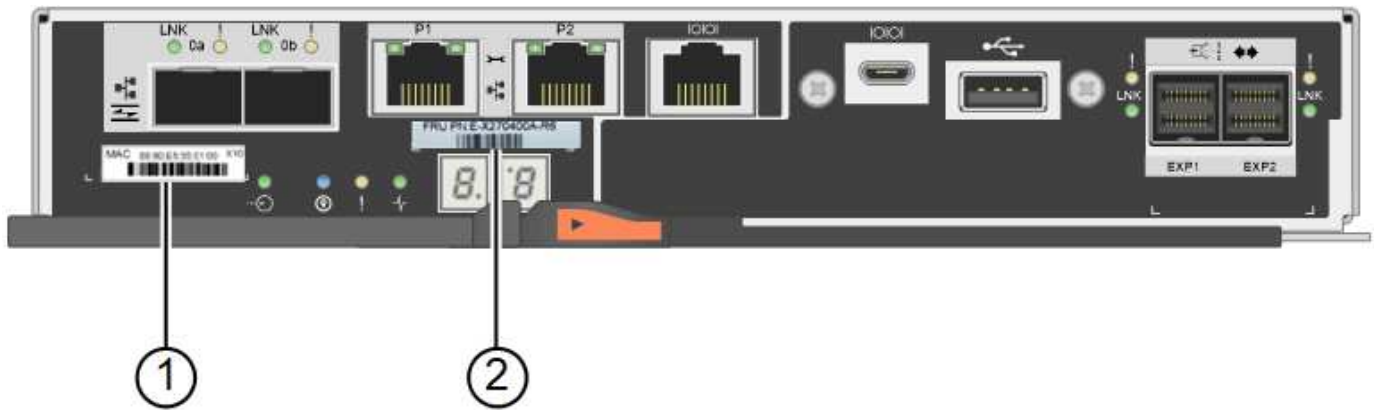


Os controladores de storage na maioria dos modelos de dispositivos não incluem placas de interface de host (HIC).

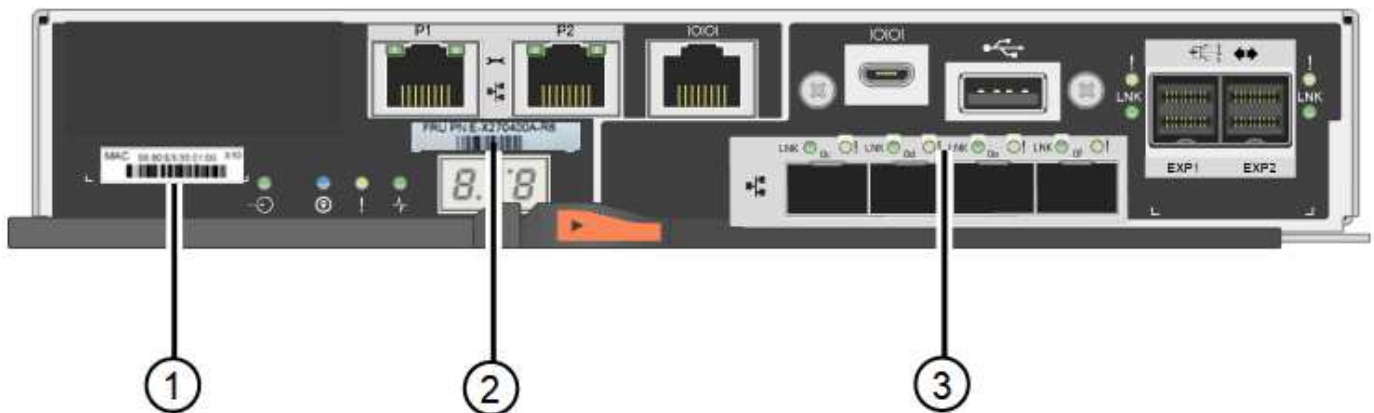
Passo 1: Prepare-se para remover o controlador

Estas figuras mostram o controlador E2800A e o controlador E2800B. O procedimento para substituir os controladores da série E2800 e o controlador EF570 é idêntico.

Controlador de armazenamento E2800A:



Controlador de armazenamento E2800B:



Etiqueta	componente	Descrição
1	Endereço MAC	O endereço MAC da porta de gerenciamento 1 ("P1 no E2800A e 0a no E2800B"). Se você usou DHCP para obter o endereço IP do controlador original, precisará desse endereço para se conectar ao novo controlador.
2	Número de peça FRU	O número de peça da FRU. Este número deve corresponder ao número de peça de substituição para o controlador atualmente instalado.
3	HIC de 4 portas	A placa de interface de host (HIC) de 4 portas. Esta placa tem de ser movida para o novo controlador quando efetuar a substituição. Nota: O controlador E2800A não tem um HIC.

Siga as instruções no procedimento de substituição do controlador E2800 para preparar a remoção do controlador.

Use o Gerenciador de sistema do SANtricity para executar estas etapas.

Passos

1. Anote qual versão do software SANtricity os está atualmente instalada no controlador.

2. Anote qual versão do NVSRAM está instalada atualmente.
3. Se o recurso Segurança da unidade estiver ativado, verifique se existe uma chave salva e se você sabe a frase-passe necessária para instalá-la.



Possível perda de acesso a dados e nº 8212; se todas as unidades do dispositivo estiverem habilitadas para segurança, o novo controlador não poderá acessar o dispositivo até que você desbloqueie as unidades protegidas usando a janela Gerenciamento Empresarial no Gerenciador de sistemas do SANtricity.

4. Faça uma cópia de segurança da base de dados de configuração.

Se ocorrer um problema ao remover um controlador, pode utilizar o ficheiro guardado para restaurar a configuração.

5. Colete dados de suporte para o dispositivo.



A coleta de dados de suporte antes e depois da substituição de um componente garante que você possa enviar um conjunto completo de logs para o suporte técnico se a substituição não resolver o problema.

Passo 2: Coloque o controlador offline

Coloque o controlador offline e confirme que todas as operações estão concluídas.

Passos

1. Se o dispositivo StorageGRID estiver em execução em um sistema StorageGRID "[Coloque o controlador E5700SG no modo de manutenção](#)", .
2. Se o controlador E2800 estiver a funcionar o suficiente para permitir um encerramento controlado, confirme que todas as operações foram concluídas.
3. Na página inicial do Gerenciador do sistema do SANtricity, selecione **Exibir operações em andamento**.
4. Confirme se todas as operações foram concluídas.
5. Desligue o compartimento do controlador.

Passo 3: Remova o controlador

Retire o controlador do aparelho.

Passos

1. Coloque uma pulseira antiestática ou tome outras precauções antiestáticas.
2. Identifique os cabos e, em seguida, desligue os cabos e SFPs.



Para evitar um desempenho degradado, não torça, dobre, aperte ou pise nos cabos.

3. Solte o controlador do aparelho apertando o trinco na pega do came até soltar e, em seguida, abra a pega do came para a direita.
4. Utilizando as duas mãos e a pega do came, deslize o controlador para fora do aparelho.



Utilize sempre duas mãos para suportar o peso do controlador.

5. Coloque o controlador numa superfície plana e sem estática com a tampa amovível virada para cima.
6. Remova a tampa pressionando o botão e deslizando a tampa para fora.

Passo 4: Mova a bateria para o novo controlador

Remova a bateria do controlador com falha e instale-a no controlador de substituição.

Passos

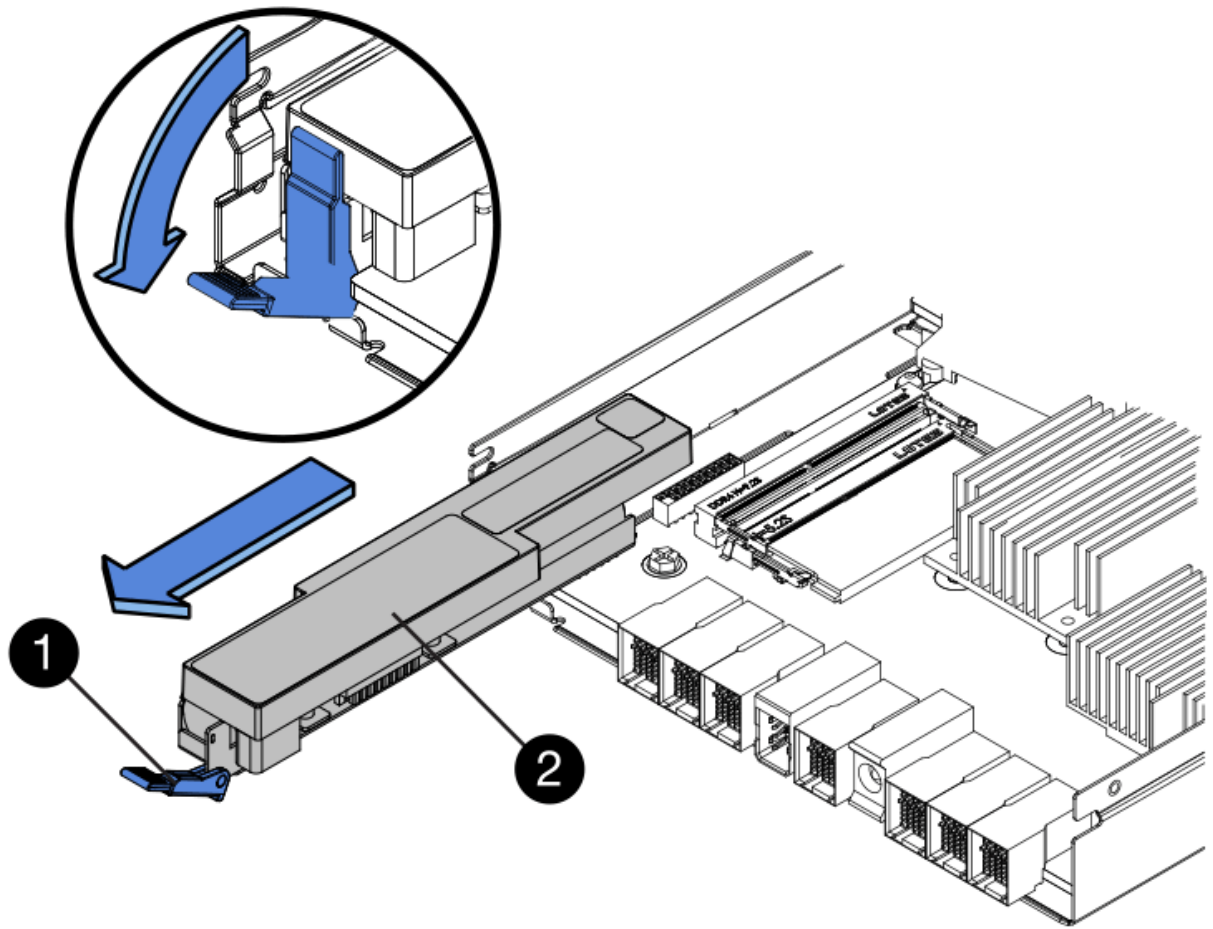
1. Confirme se o LED verde dentro do controlador (entre a bateria e os DIMMs) está desligado.

Se este LED verde estiver ligado, o controlador ainda está a utilizar a bateria. Deve aguardar que este LED se apague antes de remover quaisquer componentes.



Item	Descrição
1	LED Ativo Cache Interno
2	Bateria

2. Localize a trava de liberação azul da bateria.
3. Desengate a bateria empurrando a trava de liberação para baixo e afastando-a do controlador.



Item	Descrição
1	Trinco de desbloqueio da bateria
2	Bateria

4. Levante a bateria e deslize-a para fora do controlador.
5. Retire a tampa do controlador de substituição.
6. Oriente o controlador de substituição para que a ranhura da bateria fique voltada para si.
7. Introduza a bateria no controlador a um ligeiro ângulo descendente.

Deve inserir a flange metálica na parte frontal da bateria na ranhura na parte inferior do controlador e deslizar a parte superior da bateria por baixo do pequeno pino de alinhamento no lado esquerdo do controlador.

8. Desloque o trinco da bateria para cima para fixar a bateria.

Quando a trava se encaixa no lugar, a parte inferior da trava se encaixa em uma ranhura metálica no chassi.

9. Vire o controlador para confirmar que a bateria está instalada corretamente.



Possíveis danos ao hardware — a flange metálica na parte frontal da bateria deve ser completamente inserida na ranhura do controlador (como mostrado na primeira figura). Se a bateria não estiver instalada corretamente (como mostrado na segunda figura), a flange metálica pode entrar em Contato com a placa controladora, causando danos.

- **Correto** — a flange de metal da bateria é completamente inserida na ranhura do controlador:



- **Incorreto** — a flange metálica da bateria não está inserida na ranhura do controlador:



10. Volte a colocar a tampa do controlador.

Step5: Mova HIC para o novo controlador, se necessário

Se o controlador com falha incluir uma placa de interface do host (HIC), mova o HIC do controlador com falha para o controlador de substituição.

Um HIC separado é usado apenas para o controlador E2800B. O HIC é montado na placa do controlador principal e inclui dois conectores SPF.



As ilustrações neste procedimento mostram um HIC de 2 portas. O HIC no controlador pode ter um número diferente de portas.

E2800A

Um controlador E2800A não tem um HIC.

Volte a colocar a tampa do controlador E2800A e avance para [Passo 6: Substitua o controlador](#)

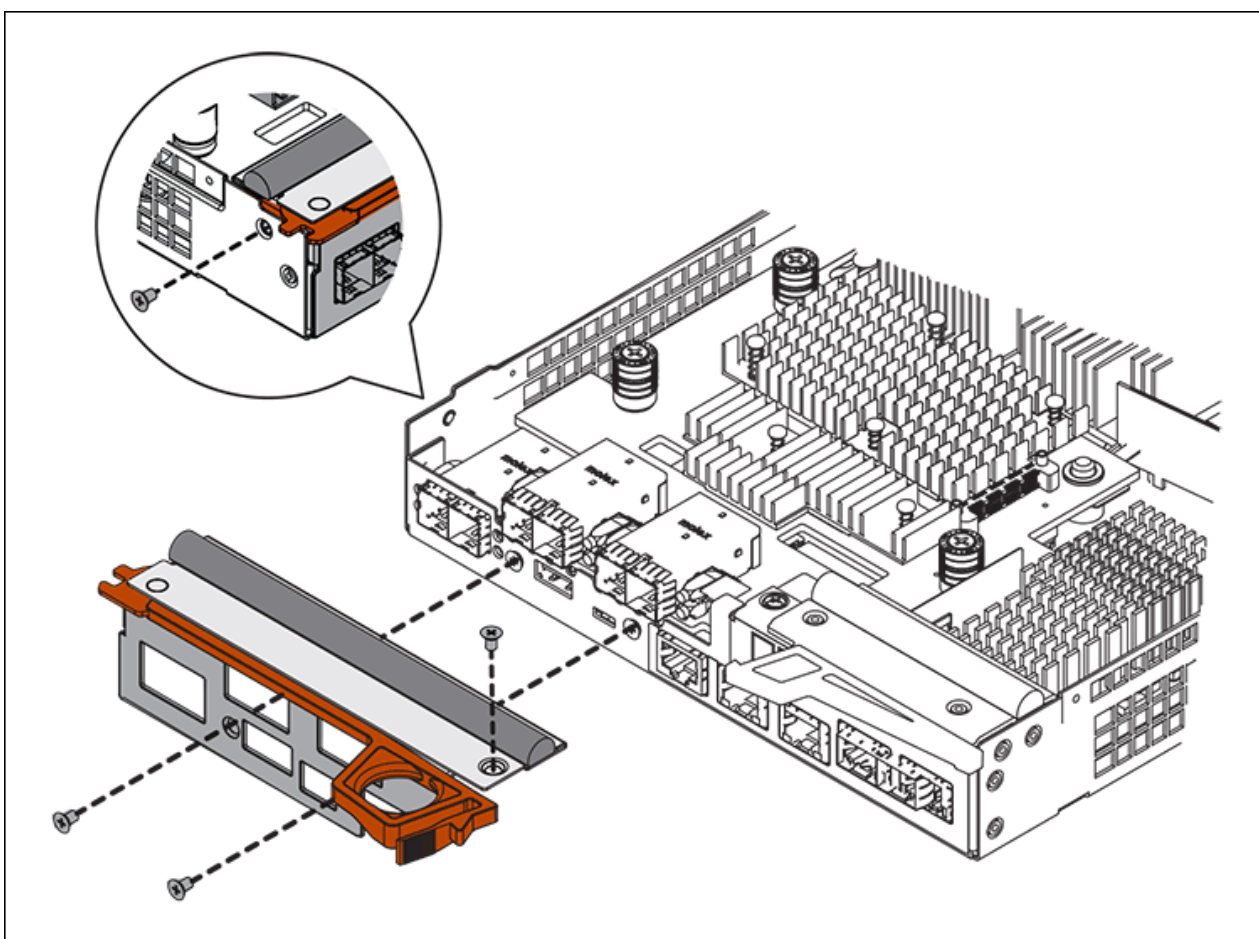
E2800B

Mova o HIC do controlador E2800B com falha para o controlador de substituição.

Passos

1. Remova quaisquer SFPs do HIC.
2. Usando uma chave de fenda Phillips nº 1, remova os parafusos que prendem a placa frontal HIC ao controlador.

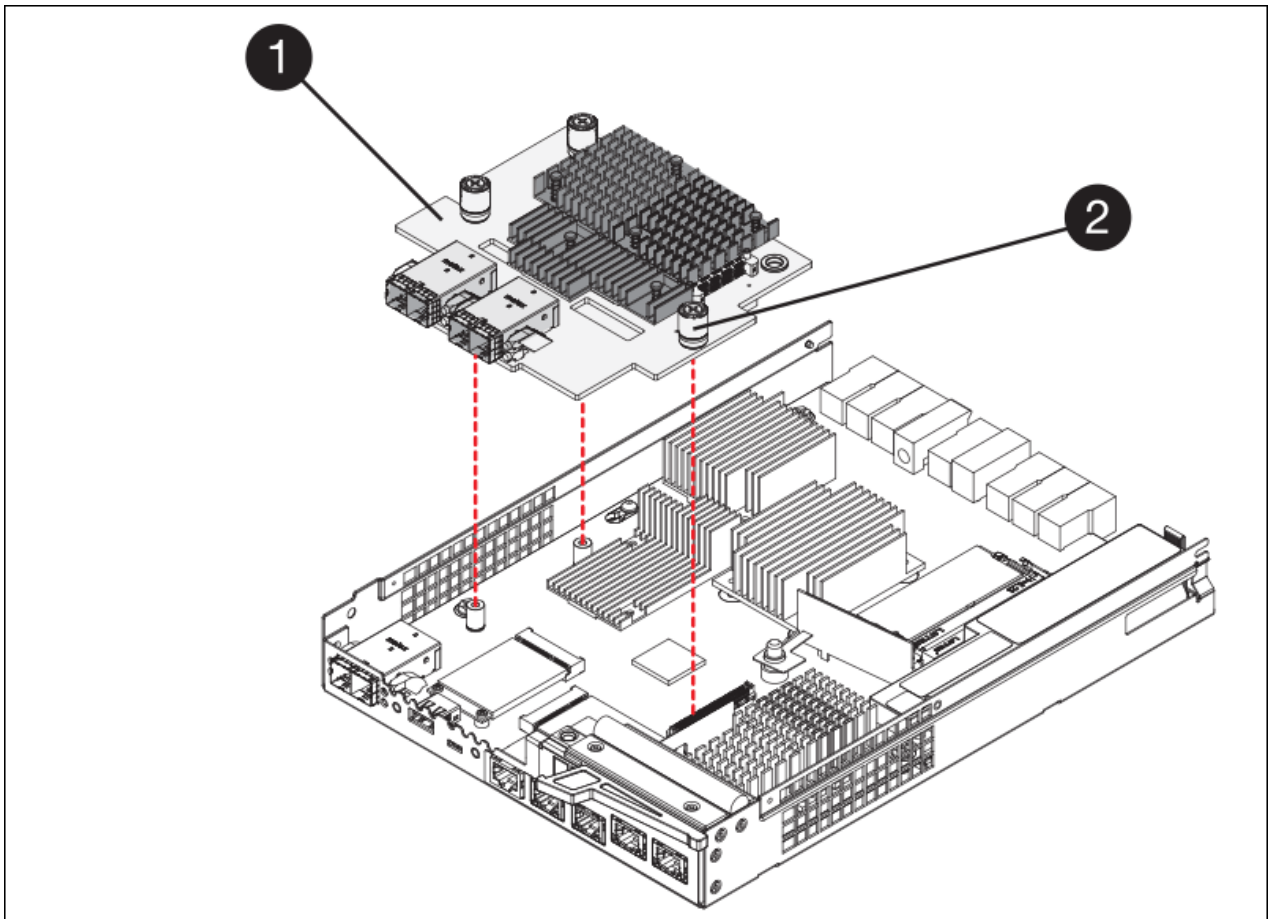
Há quatro parafusos: Um na parte superior, um na parte lateral e dois na parte frontal.



3. Retire a placa frontal do HIC.
4. Utilizando os dedos ou uma chave de fendas Phillips, desaperte os três parafusos de aperto manual que fixam o HIC à placa do controlador.
5. Retire cuidadosamente o HIC da placa controladora levantando a placa para cima e deslizando-a para trás.



Tenha cuidado para não arranhar ou bater os componentes na parte inferior do HIC ou na parte superior da placa controladora.



Etiqueta	Descrição
1	Placas de interface do host
2	Parafusos de aperto manual

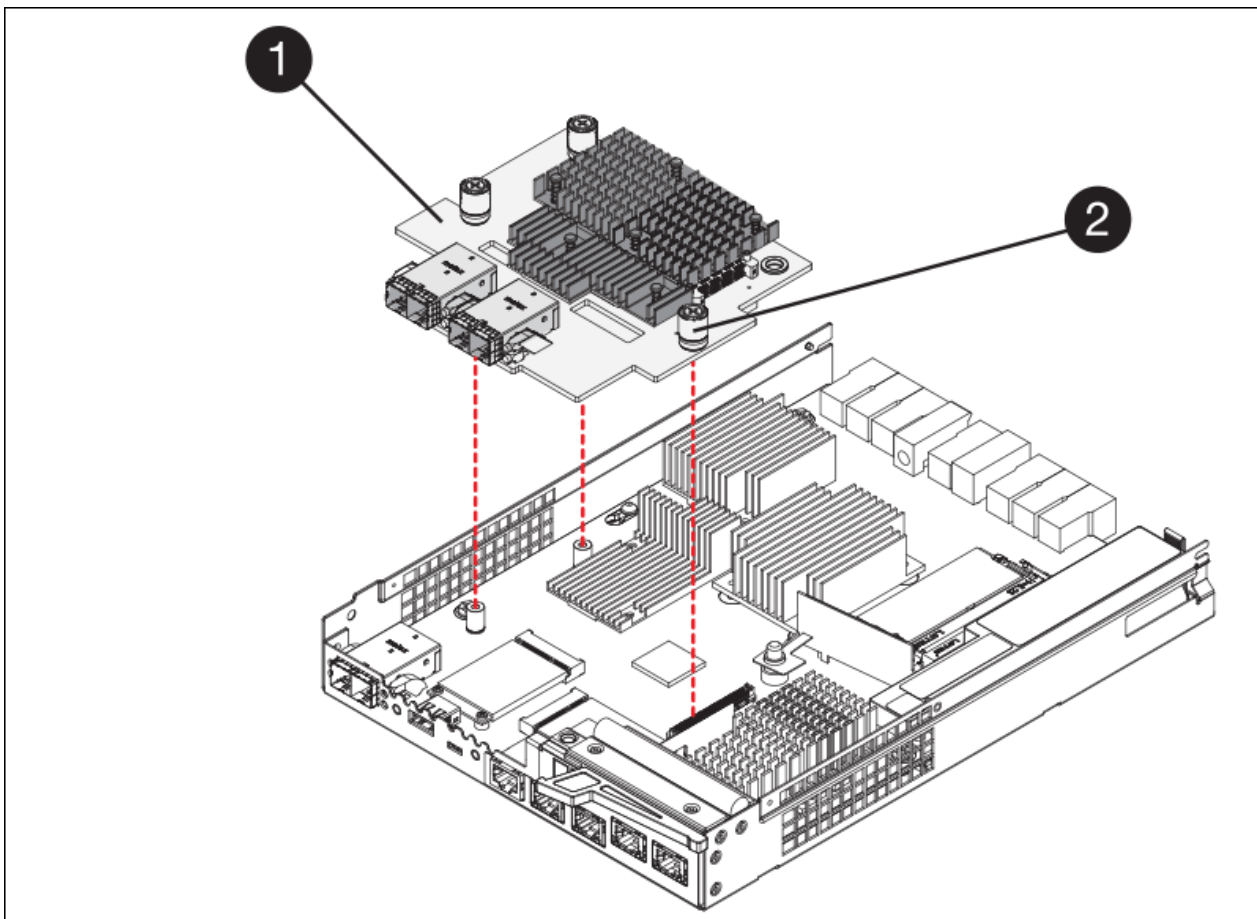
- Coloque o HIC sobre uma superfície livre de estática.
- Usando uma chave de fenda Phillips nº 1, remova os quatro parafusos que prendem a placa frontal vazia ao controlador de substituição e remova a placa frontal.
- Alinhe os três parafusos de aperto manual no HIC com os orifícios correspondentes no controlador de substituição e alinhe o conector na parte inferior do HIC com o conector de interface HIC na placa do controlador.

Tenha cuidado para não arranhar ou bater os componentes na parte inferior do HIC ou na parte superior da placa controladora.

- Baixe cuidadosamente o HIC para o devido lugar e assente o conector HIC pressionando suavemente o HIC.



Possíveis danos ao equipamento - tenha cuidado para não apertar o conector de fita dourada para os LEDs do controlador entre o HIC e os parafusos de aperto manual.

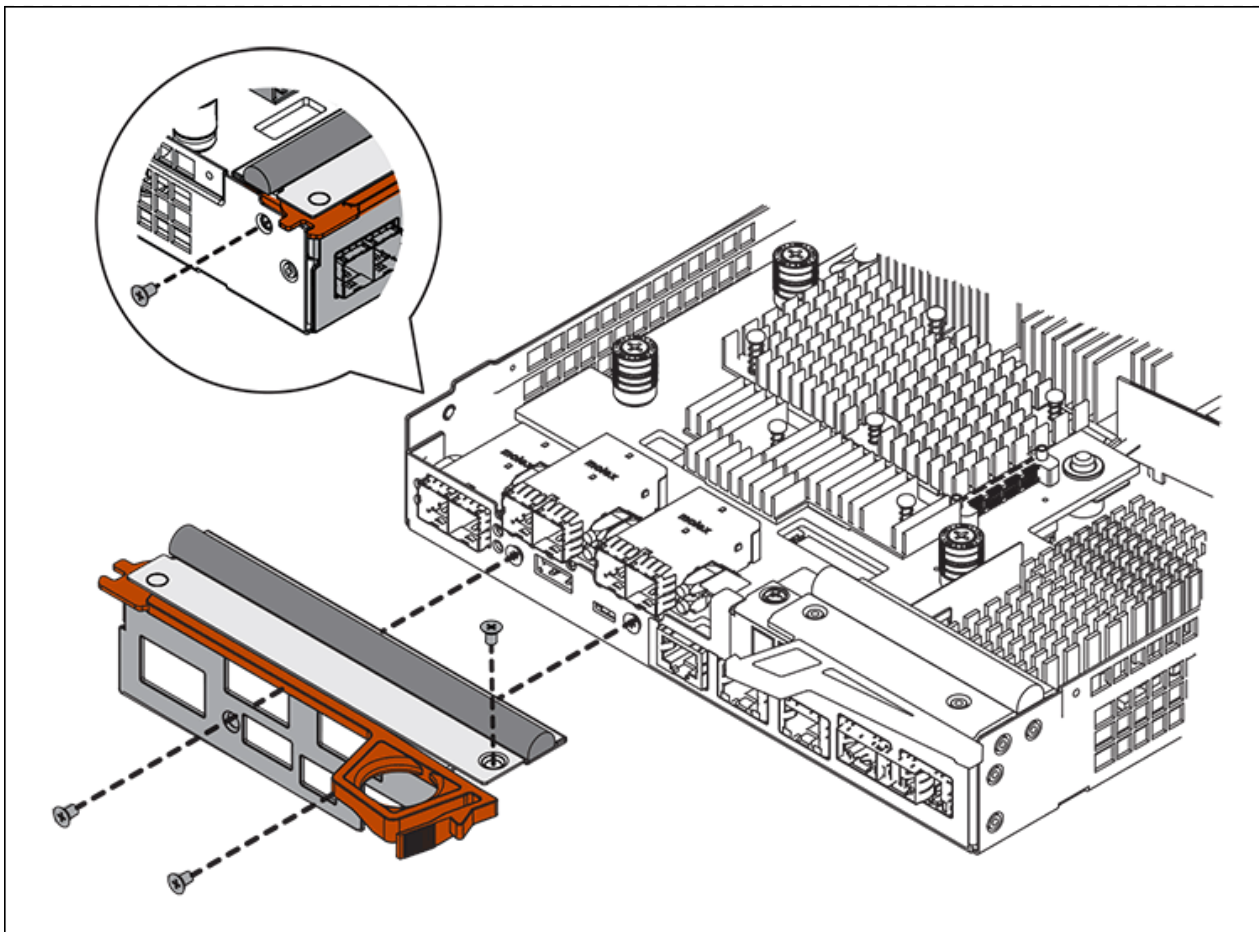


Etiqueta	Descrição
1	Placas de interface do host
2	Parafusos de aperto manual

10. Aperte manualmente os parafusos de aperto manual do HIC.

Não use uma chave de fenda, ou você pode apertar demais os parafusos.

11. Usando uma chave de fenda Phillips nº 1, prenda a placa frontal HIC removida do controlador original ao novo controlador com quatro parafusos.



12. Volte a instalar quaisquer SFPs removidos no HIC.

Passo 6: Substitua o controlador

Instale o controlador de substituição e verifique se ele voltou a se unir à grade.

Passos

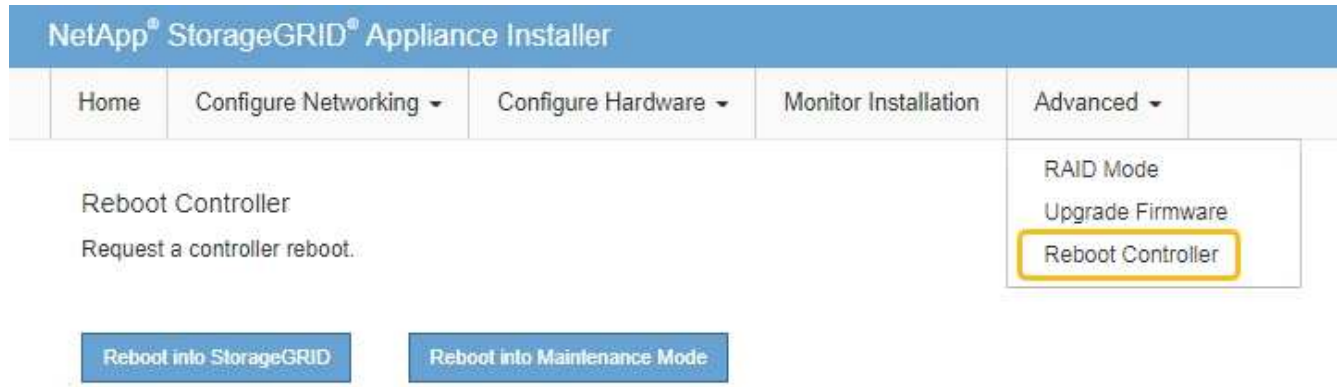
1. Instale o controlador de substituição no aparelho.
 - a. Vire o controlador ao contrário, de modo a que a tampa amovível fique virada para baixo.
 - b. Com a pega do came na posição aberta, deslize o controlador até ao aparelho.
 - c. Mova a alavanca do came para a esquerda para bloquear o controlador no lugar.
 - d. Substitua os cabos e SFPs.
 - e. Ligue o compartimento do controlador.
 - f. Aguarde até que o controlador E2800 seja reiniciado. Verifique se o visor de sete segmentos mostra um estado 99 de .
 - g. Determine como você atribuirá um endereço IP ao controlador de substituição.




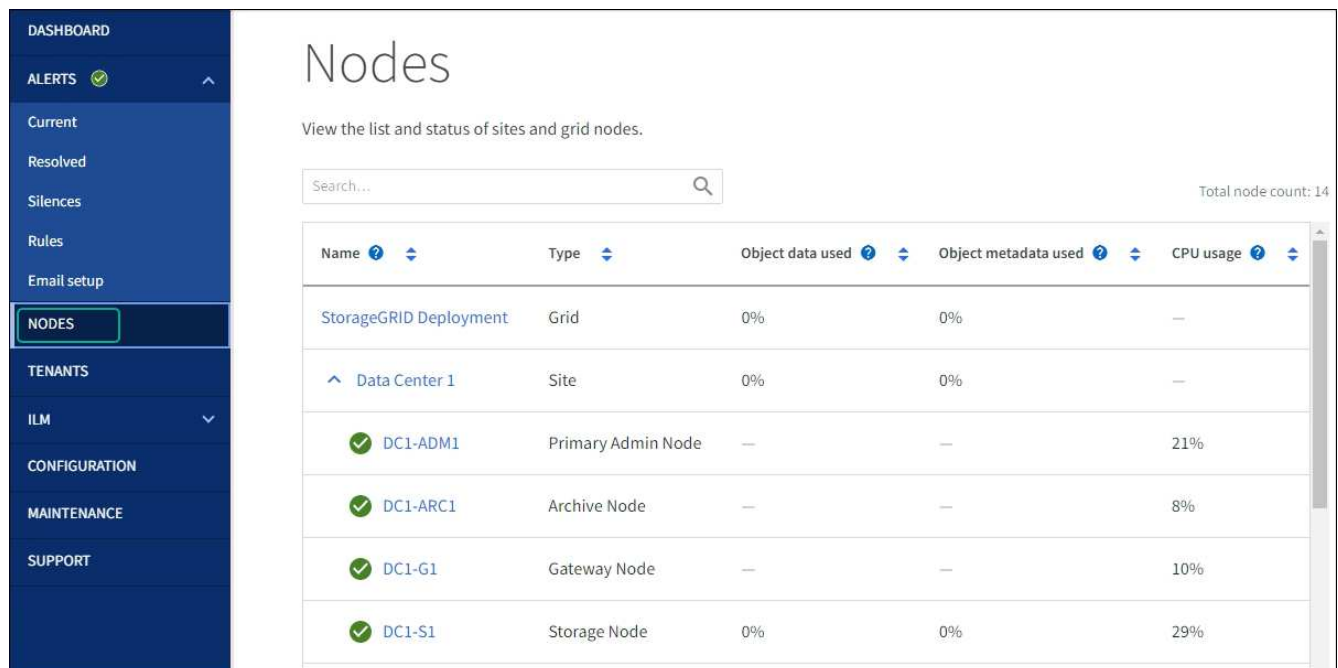
As etapas para atribuir um endereço IP ao controlador de substituição dependem se você conetou a porta de gerenciamento 1 a uma rede com um servidor DHCP e se todas as unidades estão protegidas.

Se a porta de gerenciamento 1 estiver conectada a uma rede com um servidor DHCP, o novo controlador obterá seu endereço IP do servidor DHCP. Este valor pode ser diferente do endereço IP do controlador original.

2. Se o aparelho usar unidades seguras, siga as instruções no procedimento de substituição do controlador E2800 para importar a chave de segurança da unidade.
3. Volte a colocar o aparelho no modo de funcionamento normal. No Instalador de dispositivos StorageGRID, selecione **Avançado > Reiniciar controlador** e, em seguida, selecione **Reiniciar no StorageGRID**.



4. Durante a reinicialização, monitore o status do nó para determinar quando ele voltou a ingressar na grade.
O aparelho reinicia e regozija-se com a grelha. Este processo pode demorar até 20 minutos.
5. Confirme se a reinicialização está concluída e se o nó voltou a ingressar na grade. No Gerenciador de Grade, verifique se a página nós exibe um status normal (ícone de marca de seleção verde  à esquerda do nome do nó) para o nó do dispositivo, indicando que não há alertas ativos e o nó está conectado à grade.



6. No Gerenciador de sistemas do SANtricity, confirme se o novo controlador é ideal e colete dados de suporte.

Após a substituição da peça, devolva a peça com falha à NetApp, conforme descrito nas instruções de RMA fornecidas com o kit. Consulte a "[Substituição Devolução artigo](#)" página para obter mais informações.

Informações relacionadas

["Site de Documentação de sistemas NetApp e-Series"](#)

Substitua o controlador de computação E5700SG

Talvez seja necessário substituir o controlador E5700SG se ele não estiver funcionando de forma ideal ou se ele tiver falhado.

Antes de começar

- Você tem um controlador de substituição com o mesmo número de peça do controlador que está substituindo.
- Você baixou as instruções do e-Series para substituir um controlador E5700 com falha.



Use as instruções do e-Series para referência somente se você precisar de mais detalhes para executar uma etapa específica. Não confie nas instruções da série e para substituir um controlador no dispositivo StorageGRID, porque os procedimentos não são os mesmos. Por exemplo, as instruções do e-Series para o controlador E5700 descrevem como remover a bateria e a placa de interface do host (HIC) de um controlador com falha e instalá-los em um controlador de substituição. Estas etapas não se aplicam ao controlador E5700SG.

- Você tem etiquetas para identificar cada cabo conectado ao controlador.

Sobre esta tarefa

O nó de storage do dispositivo não estará acessível quando você substituir o controlador. Se o controlador E5700SG estiver a funcionar o suficiente, pode efetuar um encerramento controlado no início deste procedimento.



Se você estiver substituindo o controlador antes de instalar o software StorageGRID, talvez você não consiga acessar o instalador do StorageGRID Appliance imediatamente após concluir este procedimento. Embora você possa acessar o Instalador de dispositivos StorageGRID de outros hosts na mesma sub-rede que o appliance, você não pode acessá-lo de hosts em outras sub-redes. Esta condição deve resolver-se dentro de 15 minutos (quando qualquer entrada de cache ARP para o tempo limite do controlador original), ou você pode limpar a condição imediatamente, limpando quaisquer entradas de cache ARP antigas manualmente do roteador ou gateway local.

Passos

1. Desligue o controlador E5700SG.
 - a. Faça login no nó da grade:
 - i. Introduza o seguinte comando: `ssh admin@grid_node_IP`
 - ii. Introduza a palavra-passe listada no `Passwords.txt` ficheiro.
 - iii. Digite o seguinte comando para mudar para root: `su -`

iv. Introduza a palavra-passe listada no `Passwords.txt` ficheiro.

Quando você estiver conetado como root, o prompt mudará de \$ para #.

b. Desligue o controlador E5700SG `shutdown -h now`

c. Aguarde até que quaisquer dados na memória cache sejam gravados nas unidades.

O LED verde Cache ativo na parte de trás do controlador E2800 fica aceso quando os dados em cache precisam ser gravados nas unidades. Tem de esperar que este LED se desligue.

2. Desligue a alimentação.

a. Na página inicial do Gerenciador do sistema do SANtricity, selecione **Exibir operações em andamento**.

b. Confirme se todas as operações foram concluídas.

c. Desligue ambos os interruptores de alimentação do aparelho.

d. Aguarde que todos os LEDs se desliguem.

3. Se as redes StorageGRID conetadas ao controlador usarem servidores DHCP:

a. Observe os endereços MAC das portas no controlador de substituição (localizados em etiquetas no controlador).

b. Peça ao administrador da rede que atualize as definições de endereço IP do controlador original para refletir os endereços MAC do controlador de substituição.



Você deve garantir que os endereços IP do controlador original foram atualizados antes de aplicar energia ao controlador de substituição. Caso contrário, o controlador obterá novos endereços IP DHCP quando iniciar e poderá não conseguir reconectar-se ao StorageGRID. Esta etapa se aplica a todas as redes StorageGRID conetadas ao controlador.

4. Retire o controlador do aparelho:

a. Coloque uma pulseira antiestática ou tome outras precauções antiestáticas.

b. Identifique os cabos e, em seguida, desligue os cabos e SFPs.



Para evitar um desempenho degradado, não torça, dobre, aperte ou pise nos cabos.

c. Solte o controlador do aparelho apertando o trinco na pega do came até soltar e, em seguida, abra a pega do came para a direita.

d. Utilizando as duas mãos e a pega do came, deslize o controlador para fora do aparelho.



Utilize sempre duas mãos para suportar o peso do controlador.

5. Instale o controlador de substituição no aparelho.

a. Vire o controlador ao contrário, de modo a que a tampa amovível fique virada para baixo.

b. Com a pega do came na posição aberta, deslize o controlador até ao aparelho.

c. Mova a alavanca do came para a esquerda para bloquear o controlador no lugar.

d. Substitua os cabos e SFPs.

6. Ligue o aparelho e monitorize os LEDs do controlador e os ecrãs de sete segmentos.

Depois que os controladores iniciarem com êxito, os visores de sete segmentos devem mostrar o seguinte:

- Controlador da série E2800:

O estado final é 99.

- Controlador E5700SG:

O estado final é HA.

7. Confirme se o nó de armazenamento do dispositivo é exibido no Gerenciador de Grade e se nenhum alarme é exibido.

Após a substituição da peça, devolva a peça com falha à NetApp, conforme descrito nas instruções de RMA fornecidas com o kit. Consulte a "[Substituição Devolução artigo](#)" página para obter mais informações.

Informações relacionadas

["Site de Documentação de sistemas NetApp e-Series"](#)

Substitua outros componentes de hardware

Talvez seja necessário substituir uma bateria, unidade, ventilador ou fonte de alimentação do controlador no aparelho StorageGRID.

Antes de começar

- Você tem o procedimento de substituição de hardware do e-Series.
- O aparelho foi "[colocado no modo de manutenção](#)" feito se o procedimento de substituição de componentes exigir que desligue o aparelho.

Sobre esta tarefa

Para substituir a bateria no controlador E2800, consulte as instruções nestas instruções para substituir o controlador E2800. Essas instruções descrevem como remover o controlador do aparelho, remover a bateria do controlador, instalar a bateria e substituir o controlador.

Para substituir uma unidade, um recipiente do ventilador, um recipiente do ventilador, um recipiente de alimentação ou uma gaveta de unidade no aparelho, acesse os procedimentos do e-Series para manter o hardware do E2800.

SG5712 instruções de substituição de componentes

FRU	Consulte as instruções do e-Series para
Condução	Substituição de uma unidade nas gavetas de E2800 12 ou 24 unidades
Depósito da ventoinha de alimentação	Substituição de um recipiente do ventilador elétrico em E2800 prateleiras

SG5760 instruções de substituição de componentes

FRU	Consulte as instruções do e-Series para
Condução	Substituição de uma unidade em E2860 gavetas
Depósito de alimentação	Substituição de um recipiente de alimentação em E2860 prateleiras
Recipiente da ventoinha	Substituição de um recipiente do ventilador em E2860 prateleiras
Gaveta da unidade	Substituição de uma gaveta de unidades em E2860 gavetas

Informações relacionadas

["Substitua o controlador E2800"](#)

["Site de Documentação de sistemas NetApp e-Series"](#)

Informações sobre direitos autorais

Copyright © 2025 NetApp, Inc. Todos os direitos reservados. Impresso nos EUA. Nenhuma parte deste documento protegida por direitos autorais pode ser reproduzida de qualquer forma ou por qualquer meio — gráfico, eletrônico ou mecânico, incluindo fotocópia, gravação, gravação em fita ou storage em um sistema de recuperação eletrônica — sem permissão prévia, por escrito, do proprietário dos direitos autorais.

O software derivado do material da NetApp protegido por direitos autorais está sujeito à seguinte licença e isenção de responsabilidade:

ESTE SOFTWARE É FORNECIDO PELA NETAPP "NO PRESENTE ESTADO" E SEM QUAISQUER GARANTIAS EXPRESSAS OU IMPLÍCITAS, INCLUINDO, SEM LIMITAÇÕES, GARANTIAS IMPLÍCITAS DE COMERCIALIZAÇÃO E ADEQUAÇÃO A UM DETERMINADO PROPÓSITO, CONFORME A ISENÇÃO DE RESPONSABILIDADE DESTES DOCUMENTOS. EM HIPÓTESE ALGUMA A NETAPP SERÁ RESPONSÁVEL POR QUALQUER DANO DIRETO, INDIRETO, INCIDENTAL, ESPECIAL, EXEMPLAR OU CONSEQUENCIAL (INCLUINDO, SEM LIMITAÇÕES, AQUISIÇÃO DE PRODUTOS OU SERVIÇOS SOBRESSALIENTES; PERDA DE USO, DADOS OU LUCROS; OU INTERRUPÇÃO DOS NEGÓCIOS), INDEPENDENTEMENTE DA CAUSA E DO PRINCÍPIO DE RESPONSABILIDADE, SEJA EM CONTRATO, POR RESPONSABILIDADE OBJETIVA OU PREJUÍZO (INCLUINDO NEGLIGÊNCIA OU DE OUTRO MODO), RESULTANTE DO USO DESTES SOFTWARES, MESMO SE ADVERTIDA DA RESPONSABILIDADE DE TAL DANO.

A NetApp reserva-se o direito de alterar quaisquer produtos descritos neste documento, a qualquer momento e sem aviso. A NetApp não assume nenhuma responsabilidade nem obrigação decorrentes do uso dos produtos descritos neste documento, exceto conforme expressamente acordado por escrito pela NetApp. O uso ou a compra deste produto não representam uma licença sob quaisquer direitos de patente, direitos de marca comercial ou quaisquer outros direitos de propriedade intelectual da NetApp.

O produto descrito neste manual pode estar protegido por uma ou mais patentes dos EUA, patentes estrangeiras ou pedidos pendentes.

LEGENDA DE DIREITOS LIMITADOS: o uso, a duplicação ou a divulgação pelo governo estão sujeitos a restrições conforme estabelecido no subparágrafo (b)(3) dos Direitos em Dados Técnicos - Itens Não Comerciais no DFARS 252.227-7013 (fevereiro de 2014) e no FAR 52.227- 19 (dezembro de 2007).

Os dados aqui contidos pertencem a um produto comercial e/ou serviço comercial (conforme definido no FAR 2.101) e são de propriedade da NetApp, Inc. Todos os dados técnicos e software de computador da NetApp fornecidos sob este Contrato são de natureza comercial e desenvolvidos exclusivamente com despesas privadas. O Governo dos EUA tem uma licença mundial limitada, irrevogável, não exclusiva, intransferível e não sublicenciável para usar os Dados que estão relacionados apenas com o suporte e para cumprir os contratos governamentais desse país que determinam o fornecimento de tais Dados. Salvo disposição em contrário no presente documento, não é permitido usar, divulgar, reproduzir, modificar, executar ou exibir os dados sem a aprovação prévia por escrito da NetApp, Inc. Os direitos de licença pertencentes ao governo dos Estados Unidos para o Departamento de Defesa estão limitados aos direitos identificados na cláusula 252.227-7015(b) (fevereiro de 2014) do DFARS.

Informações sobre marcas comerciais

NETAPP, o logotipo NETAPP e as marcas listadas em <http://www.netapp.com/TM> são marcas comerciais da NetApp, Inc. Outros nomes de produtos e empresas podem ser marcas comerciais de seus respectivos proprietários.