



# Procedimentos de hardware

## StorageGRID

NetApp  
March 12, 2025

# Índice

Procedimentos de hardware .....	1
Adicione o compartimento de expansão ao SG6060 implantado .....	1
Substitua o controlador de armazenamento no SG6000 .....	5
Passo 1: Prepare o controlador de substituição .....	7
Ste 2: Coloque o controlador offline .....	8
Passo 3: Remova o controlador .....	8
Passo 4: Mova a bateria para o novo controlador .....	9
Step5: Mova HIC para o novo controlador, se necessário .....	11
Passo 6: Substitua o controlador .....	16
Substitua os componentes de hardware no compartimento do controlador de storage .....	17
Substitua os componentes de hardware no compartimento de expansão de 60 unidades opcional .....	18
Substitua o controlador SG6000-CN .....	19
Substitua uma ou ambas as fontes de alimentação no controlador SG6000-CN .....	21
Substitua o controlador no rack .....	23
Remova o controlador SG6000-CN do gabinete ou rack .....	23
Reinstale o controlador SG6000-CN no gabinete ou rack .....	24
Substitua a tampa do controlador .....	26
Remova a tampa do controlador SG6000-CN .....	26
Reinstale a tampa do controlador SG6000-CN .....	26
Substitua o HBA Fibre Channel no controlador SG6000-CN .....	27
Verifique o HBA Fibre Channel para substituir .....	27
Remova o HBA Fibre Channel .....	29
Reinstale o HBA Fibre Channel .....	31

# Procedimentos de hardware

## Adicione o compartimento de expansão ao SG6060 implantado

Para aumentar a capacidade de storage, é possível adicionar um ou dois compartimentos de expansão a um SG6060 que já esteja implantado em sistema StorageGRID.

### Antes de começar

- Você deve ter a senha de provisionamento.
- Você deve estar executando o StorageGRID 11,4 ou posterior.
- Você tem o compartimento de expansão e dois cabos SAS para cada compartimento de expansão.
- Você localizou fisicamente o dispositivo de armazenamento onde está adicionando o compartimento de expansão no data center.

["Localize o controlador no data center"](#)

### Sobre esta tarefa

Para adicionar um compartimento de expansão, execute estas etapas de alto nível:

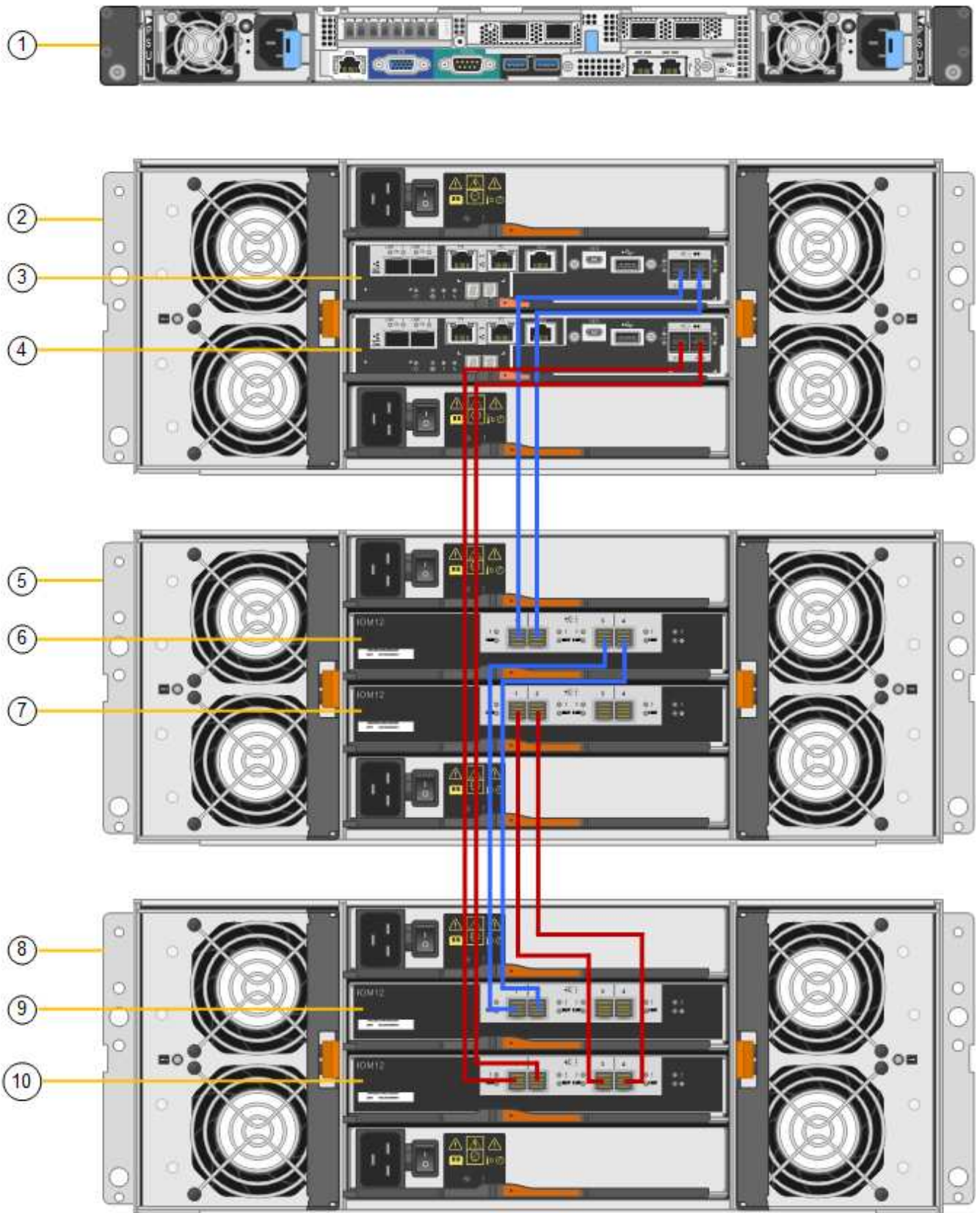
- Instale o hardware no gabinete ou rack.
- Coloque o SG6060 no modo de manutenção.
- Conete o compartimento de expansão ao compartimento de controladora E2860 ou a outro compartimento de expansão.
- Inicie a expansão usando o Instalador de dispositivos StorageGRID
- Aguarde até que os novos volumes estejam configurados.

A conclusão do procedimento para um ou dois compartimentos de expansão deve levar uma hora ou menos por nó do dispositivo. Para minimizar o tempo de inatividade, as etapas a seguir instruem você a instalar os novos compartimentos de expansão e unidades antes de colocar o SG6060 no modo de manutenção. As etapas restantes devem levar aproximadamente 20 a 30 minutos por nó do dispositivo.

### Passos

1. Siga as instruções para ["instalar gavetas de 60 unidades em um gabinete ou rack"](#).
2. Siga as instruções para ["instalar as unidades"](#).
3. No Gerenciador de Grade, ["Coloque o controlador SG6000-CN no modo de manutenção"](#).
4. Conete cada compartimento de expansão ao compartimento de controladora E2860, conforme mostrado no diagrama.

Este desenho mostra duas prateleiras de expansão. Se tiver apenas uma, ligue a IOM A ao controlador A e ligue a IOM B ao controlador B.



Legenda	Descrição
1	SG6000-CN

<b>Legenda</b>	<b>Descrição</b>
2	Compartimento do controlador de E2860 TB
3	Controlador A
4	Controlador B
5	Compartimento de expansão 1
6	IOM A para compartimento de expansão 1
7	IOM B para compartimento de expansão 1
8	Compartimento de expansão 2
9	IOM A para compartimento de expansão 2
10	IOM B para compartimento de expansão 2

5. Conecte os cabos de energia e aplique energia às gavetas de expansão.
  - a. Conecte um cabo de alimentação a cada uma das duas unidades de fonte de alimentação em cada compartimento de expansão.
  - b. Conecte os dois cabos de alimentação em cada compartimento de expansão a duas PDUs diferentes no gabinete ou no rack.
  - c. Ligue os dois interruptores de energia para cada compartimento de expansão.
    - Não desligue os interruptores de alimentação durante o processo de ativação.
    - Os ventiladores nas prateleiras de expansão podem ser muito altos quando eles começam a funcionar. O ruído alto durante o arranque é normal.
6. Monitore a página inicial do instalador do dispositivo StorageGRID.

Em aproximadamente cinco minutos, as prateleiras de expansão terminam de ligar e são detetadas pelo sistema. A página inicial mostra o número de novas prateleiras de expansão detetadas e o botão Iniciar expansão está ativado.

A captura de tela mostra exemplos das mensagens que podem aparecer na página inicial, dependendo do número de prateleiras de expansão existentes ou novas, como segue:

- O banner circulado na parte superior da página indica o número total de prateleiras de expansão detetadas.
  - O banner indica o número total de compartimentos de expansão, quer as prateleiras estejam configuradas e implantadas ou novas e não configuradas.
  - Se não forem detetadas prateleiras de expansão, o banner não aparecerá.
- A mensagem circulada na parte inferior da página indica que uma expansão está pronta para ser iniciada.
  - A mensagem indica o número de novos compartimentos de expansão detetados pelo

StorageGRID. "Anexo" indica que a prateleira foi detetada. "unconfigured" indica que o shelf é novo e ainda não está configurado usando o Instalador de dispositivos StorageGRID.



Os compartimentos de expansão que já estão implantados não estão incluídos nesta mensagem. Eles estão incluídos na contagem no banner no topo da página.

- A mensagem não aparecerá se novas prateleiras de expansão não forem detetadas.

The screenshot displays the StorageGRID configuration interface. At the top, a light blue banner contains two informational messages: "The expansion is ready to be started. Make sure this page accurately indicates the number of new storage shelves you are trying to add, then click Start Expansion." and "The storage system contains 2 expansion shelves." Below this, the "This Node" section shows a dropdown menu for "Node type" set to "Storage" and a text field for "Node name" containing "NetApp-SGA". There are "Cancel" and "Save" buttons. The "Primary Admin Node connection" section has a checkbox for "Enable Admin Node discovery" which is checked, a text field for "Primary Admin Node IP" with the value "172.16.4.71", and a "Connection state" indicator showing "Connection to 172.16.4.71 ready". It also includes "Cancel" and "Save" buttons. The "Installation" section shows a "Current state" of "Ready to start configuration of 1 attached but unconfigured expansion shelf." with a prominent blue "Start Expansion" button highlighted by a yellow box.

7. Conforme necessário, resolva quaisquer problemas descritos nas mensagens da página inicial.

Por exemplo, use o Gerenciador de sistema do SANtricity para resolver quaisquer problemas de hardware de armazenamento.

8. Verifique se o número de prateleiras de expansão exibidas na página inicial corresponde ao número de prateleiras de expansão que você está adicionando.



Se os novos compartimentos de expansão não tiverem sido detetados, verifique se eles estão cabeados e ligados corretamente.

9. clique em **Start Expansion** para configurar as prateleiras de expansão e disponibilizá-las para armazenamento de objetos.
10. Monitorar o andamento da configuração do compartimento de expansão.

As barras de progresso aparecem na página da Web, tal como fazem durante a instalação inicial.

1. Configure storage			Running
Step	Progress	Status	
Connect to storage controller	<div style="width: 100%; height: 10px; background-color: green;"></div>	Complete	
Clear existing configuration	<div style="width: 100%; height: 10px; background-color: green;"></div>	Skipped	
Configure volumes	<div style="width: 30%; height: 10px; background-color: blue;"></div>	Creating volume StorageGRID-obj-22	
Configure caching	<div style="width: 0%; height: 10px; background-color: gray;"></div>	Pending	
Configure host settings	<div style="width: 0%; height: 10px; background-color: gray;"></div>	Pending	

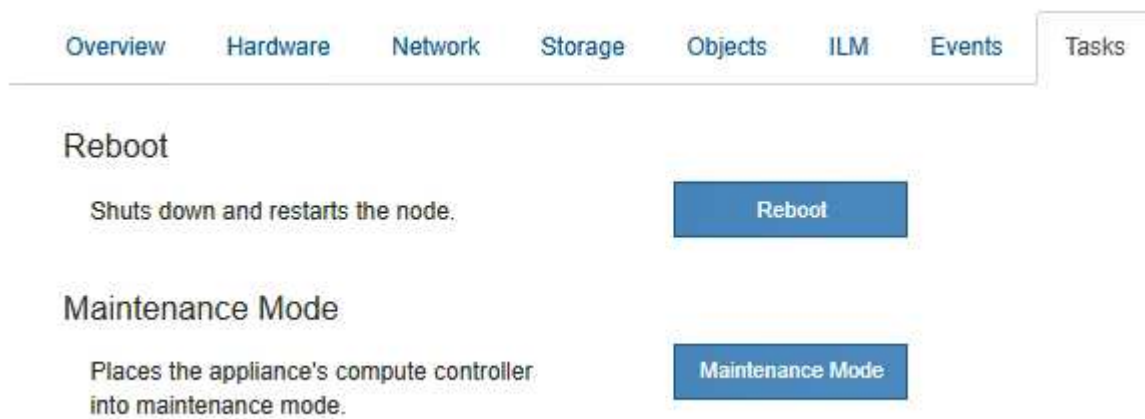
2. Complete storage expansion			Pending

Quando a configuração estiver concluída, o aparelho reinicializa automaticamente para sair do modo de manutenção e voltar a ligar a grelha. Este processo pode demorar até 20 minutos.



Para tentar novamente a configuração do compartimento de expansão se falhar, vá para o Instalador de dispositivos StorageGRID, selecione **Avançado > Reiniciar controlador** e, em seguida, selecione **Reiniciar no modo de manutenção**. Depois que o nó for reiniciado, tente novamente o [configuração do compartimento de expansão](#).

Quando a reinicialização estiver concluída, a guia **Tasks** parece com a seguinte captura de tela:



11. Verifique o status do nó de storage do dispositivo e dos novos compartimentos de expansão.

- No Gerenciador de Grade, selecione **NÓS** e verifique se o nó de armazenamento do dispositivo tem um ícone de marca de seleção verde.

O ícone de marca de seleção verde significa que não há alertas ativos e o nó está conectado à grade. Para obter uma descrição dos ícones de nó, "[Monitorar os estados de conexão do nó](#)" consulte .

- Selecione a guia **armazenamento** e confirme se 16 novos armazenamentos de objetos são exibidos na tabela armazenamento de objetos para cada compartimento de expansão adicionado.
- Verifique se cada novo compartimento de expansão tem um status de compartimento nominal e um status de configuração de configurado.

## Substitua o controlador de armazenamento no SG6000

Pode ser necessário substituir um controlador da série E2800 ou um controlador EF570

se não estiver a funcionar de forma ideal ou se tiver falhado.

### Antes de começar

- Você tem um controlador de substituição com o mesmo número de peça do controlador que está substituindo.
- Você tem etiquetas para identificar cada cabo conectado ao controlador.
- Você tem uma pulseira antiestática ou tomou outras precauções antiestáticas.
- Você tem uma chave de fenda Phillips nº 1.
- Você localizou fisicamente o dispositivo de armazenamento onde está substituindo o controlador no data center.

["Localize o controlador no data center"](#)



Não confie nas instruções da série e para substituir um controlador no dispositivo StorageGRID, porque os procedimentos não são os mesmos.

### Sobre esta tarefa

Você pode determinar se você tem um controlador com falha de duas maneiras:

- O Guru de recuperação no Gerenciador de sistema do SANtricity direciona você para substituir o controlador.
- O LED âmbar de atenção no controlador está aceso, indicando que o controlador tem uma avaria.



Se ambos os controladores na gaveta tiverem seus LEDs de atenção ligados, entre em Contato com o suporte técnico para obter assistência.

Se o dispositivo contiver dois controladores de storage, você poderá substituir um deles enquanto o dispositivo estiver ligado e executar operações de leitura/gravação, contanto que as seguintes condições sejam verdadeiras:

- O segundo controlador na gaveta tem o status ideal.
- O campo **OK para remover** na área Detalhes do Guru de recuperação no Gerenciador de sistema do SANtricity exibe **Sim**, indicando que é seguro remover esse componente.



Sempre que possível, coloque o aparelho no modo de manutenção para este procedimento de substituição, de forma a minimizar o impactos potencial de erros ou falhas imprevistas.



Se a segunda controladora na gaveta não tiver o status ideal ou se o Recovery Guru indicar que não é bom remover a controladora, entre em Contato com o suporte técnico.

Quando substituir um controlador, tem de remover a bateria do controlador original e instalá-la no controlador de substituição. Em alguns casos, você também pode precisar remover a placa de interface do host do controlador original e instalá-la no controlador de substituição.



Os controladores de storage na maioria dos modelos de dispositivos não incluem placas de interface de host (HIC).



## Passo 1: Prepare o controlador de substituição

Prepare o controlador E2800A ou E2800B de substituição.

### Passos

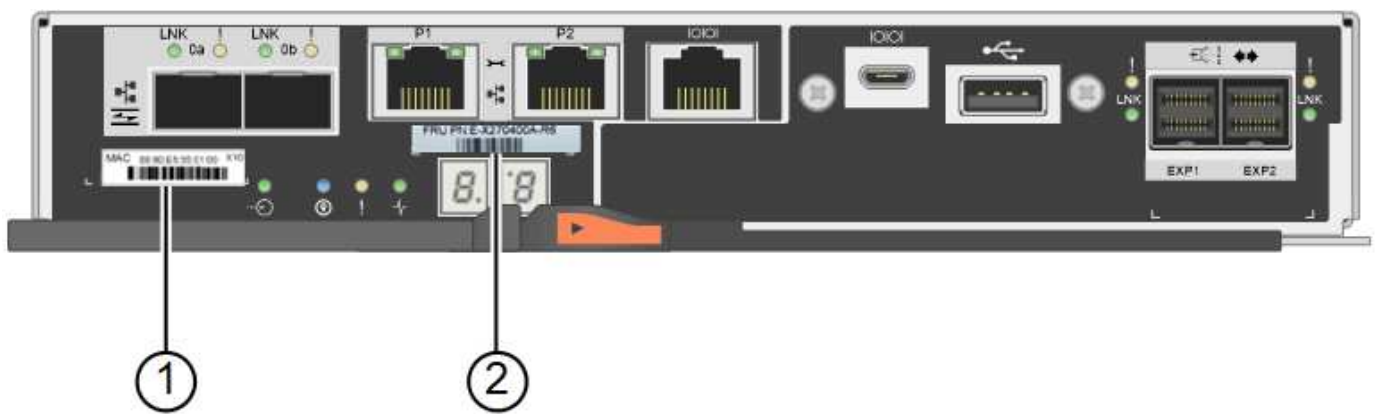
1. Desembale o novo controlador e coloque-o numa superfície plana e livre de estática.

Guarde os materiais de embalagem a utilizar ao enviar o controlador avariado.

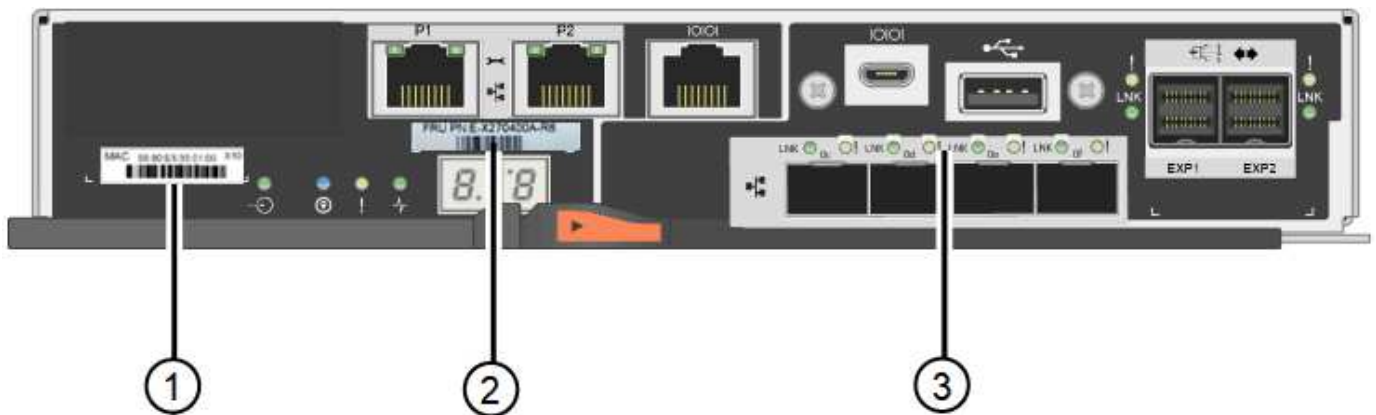
2. Localize o endereço MAC e as etiquetas de número de peça FRU na parte traseira do controlador de substituição.

Estas figuras mostram o controlador E2800A e o controlador E2800B. O procedimento para substituir os controladores da série E2800 e o controlador EF570 é idêntico.

Controlador de armazenamento E2800A:



Controlador de armazenamento E2800B:



Etiqueta	componente	Descrição
1	Endereço MAC	O endereço MAC da porta de gerenciamento 1 ("P1 no E2800A e 0a no E2800B"). Se você usou DHCP para obter o endereço IP do controlador original, precisará desse endereço para se conectar ao novo controlador.

Etiqueta	componente	Descrição
2	Número de peça FRU	O número de peça da FRU. Este número deve corresponder ao número de peça de substituição para o controlador atualmente instalado.
3	HIC de 4 portas	A placa de interface de host (HIC) de 4 portas. Esta placa tem de ser movida para o novo controlador quando efetuar a substituição.  <b>Nota:</b> O controlador E2800A não tem um HIC.

## Ste 2: Coloque o controlador offline

Prepare-se para remover o controlador com falha e colocá-lo offline.

### Passos

1. Prepare-se para remover o controlador. Use o Gerenciador de sistema do SANtricity para executar estas etapas.
  - a. Confirme se o número de peça de substituição para o controlador com falha é o mesmo que o número de peça FRU para o controlador de substituição.

Quando um controlador tem uma falha e precisa ser substituído, o número de peça de substituição é exibido na área Detalhes do Recovery Guru. Se você precisar encontrar esse número manualmente, você pode procurar o controlador na guia **base**.



**Possível perda de acesso aos dados e n.o 8212;** se os dois números de peça não forem os mesmos, não tente este procedimento.

- a. Faça uma cópia de segurança da base de dados de configuração.

Se ocorrer um problema ao remover um controlador, pode utilizar o ficheiro guardado para restaurar a configuração.

- b. Colete dados de suporte para o dispositivo.



A coleta de dados de suporte antes e depois da substituição de um componente garante que você possa enviar um conjunto completo de logs para o suporte técnico se a substituição não resolver o problema.

- c. Leve o controlador que pretende substituir offline.

2. Desligue o compartimento do controlador.

## Passo 3: Remova o controlador

Retire o controlador do aparelho.

### Passos

1. Coloque uma pulseira antiestática ou tome outras precauções antiestáticas.

2. Identifique os cabos e, em seguida, desligue os cabos e SFPs.



Para evitar um desempenho degradado, não torça, dobre, aperte ou pise nos cabos.

3. Solte o controlador do aparelho apertando o trinco na pega do came até soltar e, em seguida, abra a pega do came para a direita.

4. Utilizando as duas mãos e a pega do came, deslize o controlador para fora do aparelho.



Utilize sempre duas mãos para suportar o peso do controlador.

5. Coloque o controlador numa superfície plana e sem estática com a tampa amovível virada para cima.

6. Remova a tampa pressionando o botão e deslizando a tampa para fora.

## Passo 4: Mova a bateria para o novo controlador

Remova a bateria do controlador com falha e instale-a no controlador de substituição.

### Passos

1. Confirme se o LED verde dentro do controlador (entre a bateria e os DIMMs) está desligado.

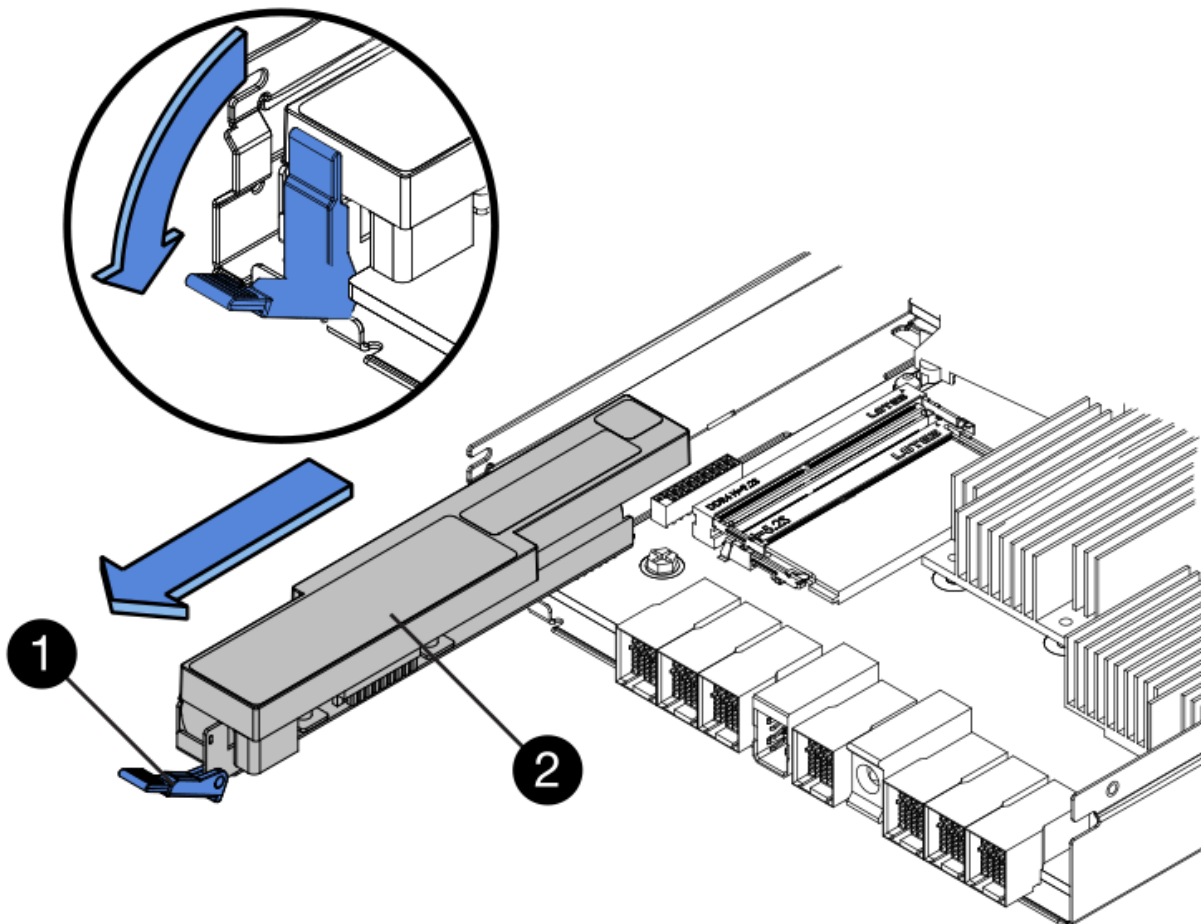
Se este LED verde estiver ligado, o controlador ainda está a utilizar a bateria. Deve aguardar que este LED se apague antes de remover quaisquer componentes.



Item	Descrição
1	LED Ativo Cache Interno

Item	Descrição
2	Bateria

2. Localize a trava de liberação azul da bateria.
3. Desengate a bateria empurrando a trava de liberação para baixo e afastando-a do controlador.



Item	Descrição
1	Trinco de desbloqueio da bateria
2	Bateria

4. Levante a bateria e deslize-a para fora do controlador.
5. Retire a tampa do controlador de substituição.
6. Oriente o controlador de substituição para que a ranhura da bateria fique voltada para si.
7. Introduza a bateria no controlador a um ligeiro ângulo descendente.

Deve inserir a flange metálica na parte frontal da bateria na ranhura na parte inferior do controlador e deslizar a parte superior da bateria por baixo do pequeno pino de alinhamento no lado esquerdo do

controlador.

- Desloque o trinco da bateria para cima para fixar a bateria.

Quando a trava se encaixa no lugar, a parte inferior da trava se encaixa em uma ranhura metálica no chassi.

- Vire o controlador para confirmar que a bateria está instalada corretamente.



**Possíveis danos ao hardware** — a flange metálica na parte frontal da bateria deve ser completamente inserida na ranhura do controlador (como mostrado na primeira figura). Se a bateria não estiver instalada corretamente (como mostrado na segunda figura), a flange metálica pode entrar em Contato com a placa controladora, causando danos.

- **Correto** — a flange de metal da bateria é completamente inserida na ranhura do controlador:



- **Incorreto** — a flange metálica da bateria não está inserida na ranhura do controlador:



- Volte a colocar a tampa do controlador.

### **Step5: Mova HIC para o novo controlador, se necessário**

Se o controlador com falha incluir uma placa de interface do host (HIC), mova o HIC do controlador com falha para o controlador de substituição.

Um HIC separado é usado apenas para o controlador E2800B. O HIC é montado na placa do controlador principal e inclui dois conectores SPF.



As ilustrações neste procedimento mostram um HIC de 2 portas. O HIC no controlador pode ter um número diferente de portas.

## E2800A

Um controlador E2800A não tem um HIC.

Volte a colocar a tampa do controlador E2800A e avance para [Passo 6: Substitua o controlador](#)

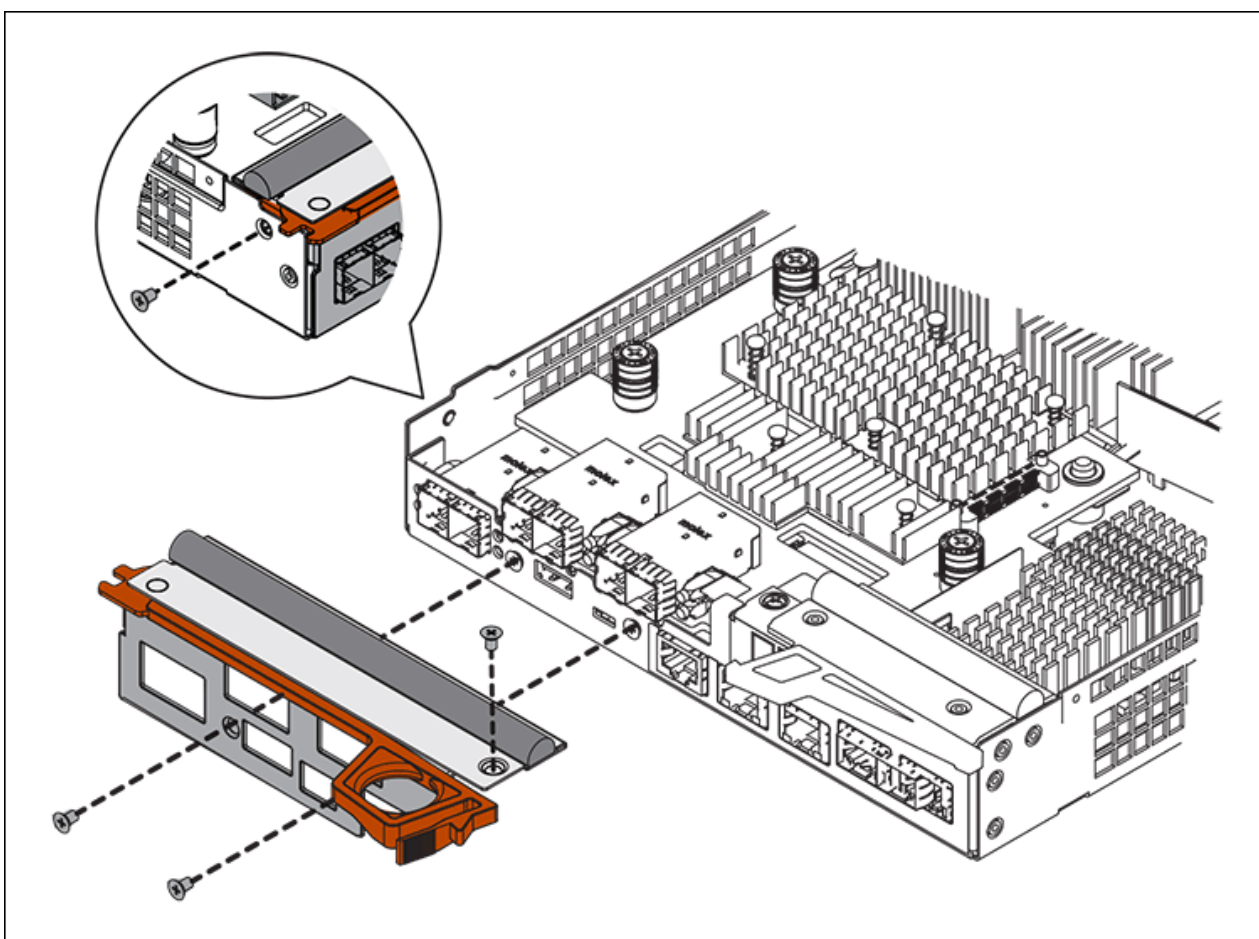
## E2800B

Mova o HIC do controlador E2800B com falha para o controlador de substituição.

### Passos

1. Remova quaisquer SFPs do HIC.
2. Usando uma chave de fenda Phillips nº 1, remova os parafusos que prendem a placa frontal HIC ao controlador.

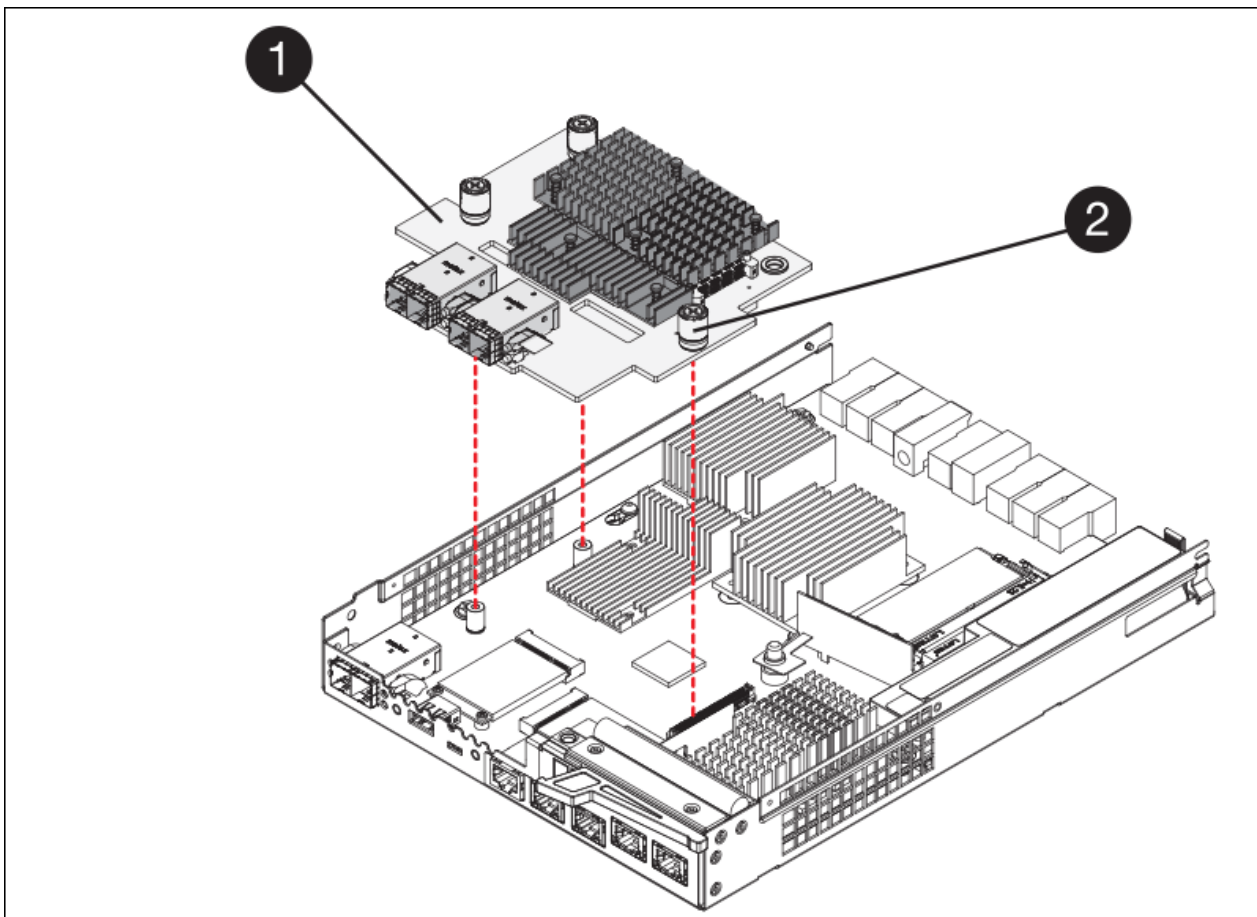
Há quatro parafusos: Um na parte superior, um na parte lateral e dois na parte frontal.



3. Retire a placa frontal do HIC.
4. Utilizando os dedos ou uma chave de fendas Phillips, desaperte os três parafusos de aperto manual que fixam o HIC à placa do controlador.
5. Retire cuidadosamente o HIC da placa controladora levantando a placa para cima e deslizando-a para trás.



Tenha cuidado para não arranhar ou bater os componentes na parte inferior do HIC ou na parte superior da placa controladora.



Etiqueta	Descrição
1	Placas de interface do host
2	Parafusos de aperto manual

6. Coloque o HIC sobre uma superfície livre de estática.
7. Usando uma chave de fenda Phillips nº 1, remova os quatro parafusos que prendem a placa frontal vazia ao controlador de substituição e remova a placa frontal.
8. Alinhe os três parafusos de aperto manual no HIC com os orifícios correspondentes no controlador de substituição e alinhe o conector na parte inferior do HIC com o conector de interface HIC na placa do controlador.

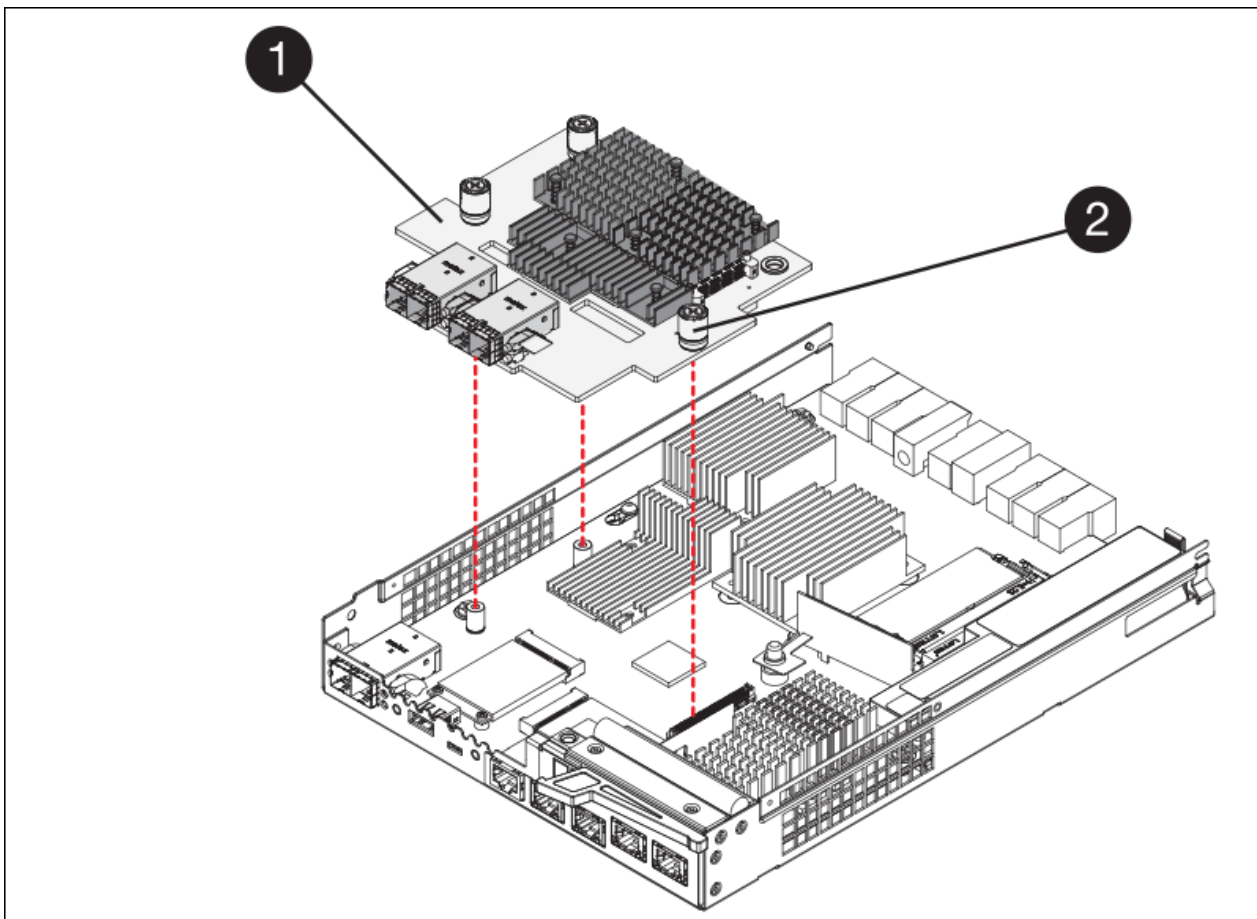
Tenha cuidado para não arranhar ou bater os componentes na parte inferior do HIC ou na parte superior da placa controladora.

9. Baixe cuidadosamente o HIC para o devido lugar e assente o conector HIC pressionando suavemente o HIC.



**Possíveis danos ao equipamento** - tenha cuidado para não apertar o conector de fita dourada para os LEDs do controlador entre o HIC e os parafusos de aperto manual.



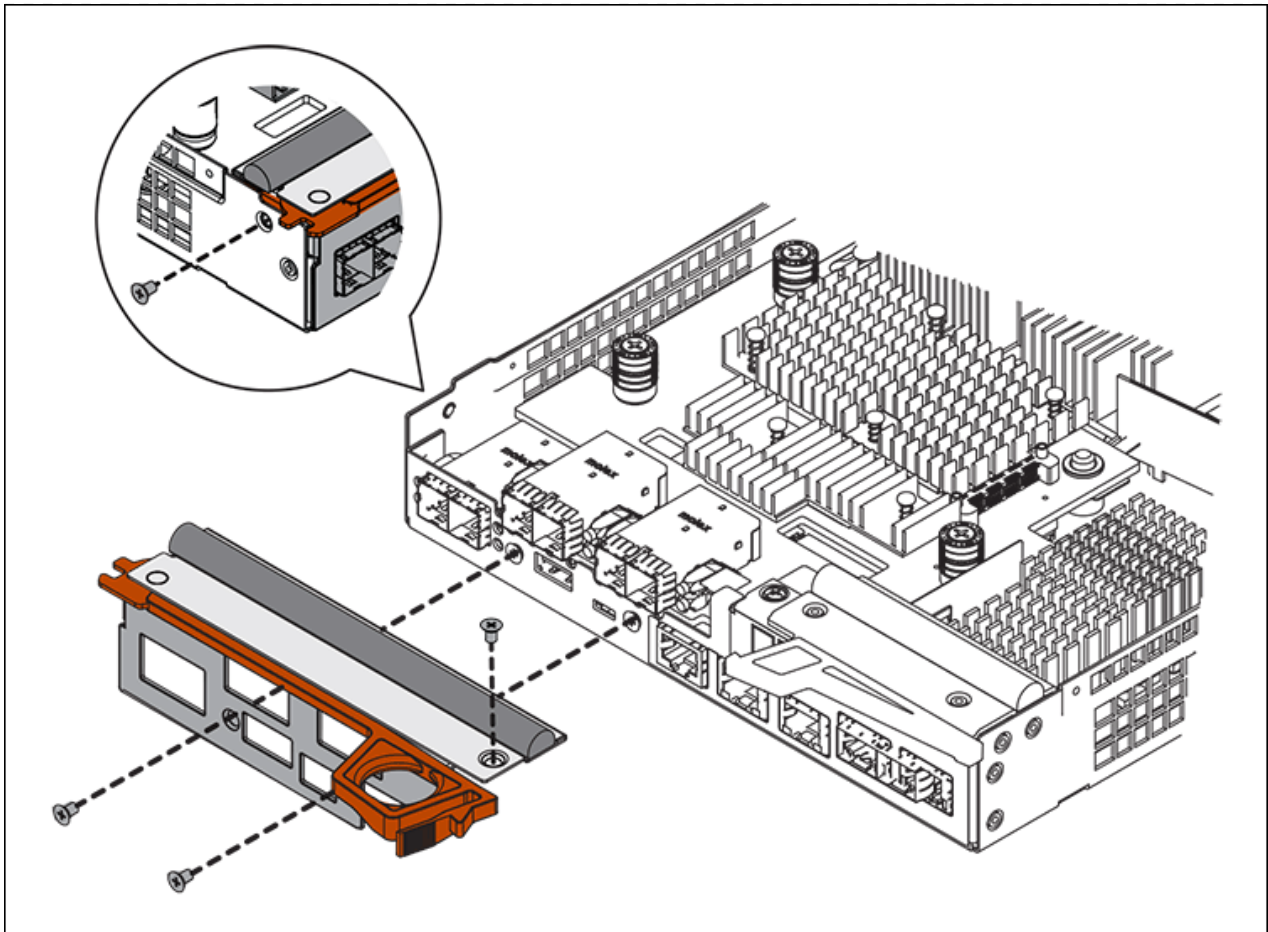


Etiqueta	Descrição
1	Placas de interface do host
2	Parafusos de aperto manual

10. Aperte manualmente os parafusos de aperto manual do HIC.

Não use uma chave de fenda, ou você pode apertar demais os parafusos.

11. Usando uma chave de fenda Phillips nº 1, prenda a placa frontal HIC removida do controlador original ao novo controlador com quatro parafusos.



12. Volte a instalar quaisquer SFPs removidos no HIC.

## Passo 6: Substitua o controlador

Instale o controlador de substituição e verifique se ele voltou a se unir à grade.

### Passos

1. Instale o controlador de substituição no aparelho.
  - a. Vire o controlador ao contrário, de modo a que a tampa amovível fique virada para baixo.
  - b. Com a pega do came na posição aberta, deslize o controlador até ao aparelho.
  - c. Mova a alavanca do came para a esquerda para bloquear o controlador no lugar.
  - d. Substitua os cabos e SFPs.
  - e. Ligue o compartimento do controlador.
  - f. Se o controlador original usou DHCP para o endereço IP, localize o endereço MAC na etiqueta na parte de trás do controlador de substituição. Peça ao administrador da rede para associar o DNS/rede e o endereço IP do controlador removido com o endereço MAC do controlador de substituição.



Se o controlador original não tiver utilizado DHCP para o endereço IP, o novo controlador adotará o endereço IP do controlador removido.

2. Coloque o controlador on-line usando o Gerenciador de sistemas da SANtricity:

- a. Selecione **hardware**.
  - b. Se o gráfico mostrar as unidades, selecione **Mostrar parte traseira da prateleira**.
  - c. Selecione o controlador que pretende colocar online.
  - d. Selecione **Place Online** no menu de contexto e confirme que deseja executar a operação.
  - e. Verifique se o visor de sete segmentos mostra um estado 99 de .
3. Confirme se o novo controlador é ideal e recolha dados de suporte.

Após a substituição da peça, devolva a peça com falha à NetApp, conforme descrito nas instruções de RMA fornecidas com o kit. Consulte a "[Substituição Devolução artigo](#)" página para obter mais informações.

#### Informações relacionadas

["Site de Documentação de sistemas NetApp e-Series"](#)

## Substitua os componentes de hardware no compartimento do controlador de storage

Se ocorrer um problema de hardware, talvez seja necessário substituir um componente no compartimento do controlador de storage.

#### Antes de começar

- Você tem o procedimento de substituição de hardware do e-Series.
- Você localizou fisicamente o dispositivo de armazenamento onde está substituindo os componentes de hardware do compartimento de armazenamento no data center.

["Localize o controlador no data center"](#)

#### Sobre esta tarefa

Para voltar a colocar a bateria no controlador de armazenamento, consulte as etapas nas instruções para "[substituição de um controlador de armazenamento](#)". Essas instruções descrevem como remover um controlador do aparelho, remover a bateria do controlador, instalar a bateria e substituir o controlador.

Para obter instruções para as outras unidades substituíveis em campo (FRUs) nas gavetas de controladores, acesse os procedimentos e-Series para manutenção do sistema.

FRU	Consulte as instruções
Bateria	StorageGRID (estas instruções): Substituição de um controlador de armazenamento
Condução	E-Series: <ul style="list-style-type: none"> <li>• Substitua a unidade (60 unidades)</li> <li>• Substitua a unidade (12 ou 24 unidades)</li> </ul>

FRU	Consulte as instruções
Depósito de alimentação	E-Series <ul style="list-style-type: none"> <li>• Substitua o recipiente de alimentação (60 unidades)</li> <li>• Substitua a fonte de alimentação (12 unidades ou 24 unidades)</li> </ul>
Recipiente do ventilador (somente compartimentos de 60 unidades)	E-Series: Substitua o recipiente do ventilador (60 unidades)
Gaveta de unidades (somente compartimentos de 60 unidades)	E-Series: Substitua a gaveta da unidade (60 unidades)

Após a substituição da peça, devolva a peça com falha à NetApp, conforme descrito nas instruções de RMA fornecidas com o kit. Consulte a "[Substituição Devolução artigo](#)" página para obter mais informações.

#### Informações relacionadas

["Site de Documentação de sistemas NetApp e-Series"](#)

["Substitua o controlador de storage"](#)

## Substitua os componentes de hardware no compartimento de expansão de 60 unidades opcional

Talvez seja necessário substituir um módulo de entrada/saída, uma fonte de alimentação ou um ventilador no compartimento de expansão.

#### Antes de começar

- Você tem o procedimento de substituição de hardware do e-Series.
- Você localizou fisicamente o dispositivo de armazenamento onde está substituindo os componentes de hardware do compartimento de expansão no data center.

["Localize o controlador no data center"](#)

#### Sobre esta tarefa

Para substituir um módulo de entrada/saída (IOM) em um compartimento de expansão de 60 unidades, consulte as etapas nas instruções para "[substituição de um controlador de armazenamento](#)".

Para substituir uma fonte de alimentação ou um ventilador em um compartimento de expansão de 60 unidades, acesse os procedimentos do e-Series para manter o hardware de 60 unidades.

FRU	Consulte as instruções do e-Series para
Módulo de entrada/saída (IOM)	Substituindo uma OIM
Depósito de alimentação	Substitua o recipiente de alimentação (60 unidades)

FRU	Consulte as instruções do e-Series para
Recipiente da ventoinha	Substitua o recipiente da ventoinha (60 unidades)

## Substitua o controlador SG6000-CN

Talvez seja necessário substituir o controlador SG6000-CN se ele não estiver funcionando de forma ideal ou se ele tiver falhado.

### Antes de começar

- Você tem um controlador de substituição com o mesmo número de peça do controlador que está substituindo.
- Você tem etiquetas para identificar cada cabo conectado ao controlador.
- Você localizou fisicamente o controlador para substituir no data center.

["Localize o controlador no data center"](#)

### Sobre esta tarefa

O nó de armazenamento do aparelho não estará acessível quando substituir o controlador SG6000-CN. Se o controlador SG6000-CN estiver a funcionar o suficiente, pode efetuar um encerramento controlado no início deste procedimento.



Se você estiver substituindo o controlador antes de instalar o software StorageGRID, talvez você não consiga acessar o instalador do StorageGRID Appliance imediatamente após concluir este procedimento. Embora você possa acessar o Instalador de dispositivos StorageGRID de outros hosts na mesma sub-rede que o appliance, você não pode acessá-lo de hosts em outras sub-redes. Esta condição deve resolver-se dentro de 15 minutos (quando qualquer entrada de cache ARP para o tempo limite do controlador original), ou você pode limpar a condição imediatamente, limpando quaisquer entradas de cache ARP antigas manualmente do roteador ou gateway local.

### Passos

1. Apresente as configurações atuais do aparelho e registre-as.

a. Inicie sessão no aparelho a substituir:

- i. Introduza o seguinte comando: `ssh admin@grid_node_IP`
- ii. Introduza a palavra-passe listada no `Passwords.txt` ficheiro.
- iii. Digite o seguinte comando para mudar para root: `su -`
- iv. Introduza a palavra-passe listada no `Passwords.txt` ficheiro.

Quando você estiver conectado como root, o prompt mudará de `$` para `#`.

b. Enter: `run-host-command ipmitool lan print` Para exibir as configurações atuais do BMC para o dispositivo.

2. Se o controlador SG6000-CN estiver a funcionar o suficiente para permitir um encerramento controlado, desligue o controlador SG6000-CN.

## "Desligue o controlador SG6000-CN"

3. Se qualquer uma das interfaces de rede neste dispositivo StorageGRID estiver configurada para DHCP, talvez seja necessário atualizar as atribuições permanentes de concessão DHCP nos servidores DHCP para fazer referência aos endereços MAC do dispositivo de substituição. A atualização garante que o dispositivo recebe os endereços IP esperados. ["Atualizar referências de endereço MAC"](#) Consulte .

4. Retirar e substituir o controlador SG6000-CN:

a. Identifique os cabos e, em seguida, desconete os cabos e quaisquer transceptores SFP ou SFP28.



Para evitar um desempenho degradado, não torça, dobre, aperte ou pise nos cabos.

b. Remova o controlador com falha do gabinete ou rack.

c. Instale o controlador de substituição no gabinete ou rack.

d. Substitua os cabos e quaisquer transceptores SFP ou SFP28.

e. Ligue o controlador e monitorize os LEDs do controlador e os códigos de arranque.

5. Se o dispositivo em que você substituiu o controlador usou um servidor de gerenciamento de chaves (KMS) para criptografar dados, poderá ser necessária uma configuração adicional antes que o nó possa ingressar na grade. Se o nó não ingressar automaticamente na grade, verifique se essas configurações foram transferidas para o novo controlador e configure manualmente quaisquer configurações que não tenham a configuração esperada:

- ["Configurar ligações de rede"](#)
- ["Configurar endereços IP do StorageGRID"](#)
- ["Configure a criptografia de nó para o dispositivo"](#)

6. Inicie sessão no aparelho com o controlador substituído:

a. Introduza o seguinte comando: `ssh admin@grid_node_IP`

b. Introduza a palavra-passe listada no `Passwords.txt` ficheiro.

c. Digite o seguinte comando para mudar para root: `su -`

d. Introduza a palavra-passe listada no `Passwords.txt` ficheiro.

7. Restaure a conectividade de rede BMC para o dispositivo. Existem duas opções:

- Use IP estático, máscara de rede e gateway
- Use DHCP para obter um IP, máscara de rede e gateway
  - i. Para restaurar a configuração do BMC para usar um IP estático, máscara de rede e gateway, digite os seguintes comandos:

```
run-host-command ipmitool lan set 1 ipsrc static
```

```
run-host-command ipmitool lan set 1 ipaddr Appliance_IP
```

```
run-host-command ipmitool lan set 1 netmask Netmask_IP
```

```
run-host-command ipmitool lan set 1 defgw ipaddr Default_gateway
```

- i. Para restaurar a configuração do BMC para usar DHCP para obter um IP, máscara de rede e gateway, digite o seguinte comando:

```
run-host-command ipmitool lan set 1 ipsrc dhcp
```

8. Depois de restaurar a conectividade de rede BMC, conecte-se à interface BMC para auditar e restaurar qualquer configuração personalizada adicional do BMC que você possa ter aplicado. Por exemplo, você deve confirmar as configurações para destinos de intercetção SNMP e notificações por e-mail.  
["Configurar a interface BMC"](#) Consulte .
9. Confirme se o nó do dispositivo é exibido no Gerenciador de Grade e se nenhum alerta é exibido.

Após a substituição da peça, devolva a peça com falha à NetApp, conforme descrito nas instruções de RMA fornecidas com o kit. Consulte a ["Substituição Devolução artigo"](#) página para obter mais informações.

#### Informações relacionadas

["Instale o SG6000-CN no gabinete ou rack"](#)

["Ver indicadores de estado"](#)

["Veja os códigos de inicialização para o controlador SG6000-CN"](#)

## Substitua uma ou ambas as fontes de alimentação no controlador SG6000-CN

O controlador SG6000-CN tem duas fontes de alimentação para redundância. Se uma das fontes de alimentação falhar, você deve substituí-la o mais rápido possível para garantir que o controlador de computação tenha energia redundante. Ambas as fontes de alimentação que operam no controlador devem ser do mesmo modelo e potência.

#### Antes de começar

- Você determinou a localização física no data center do controlador com a fonte de alimentação a ser substituída.

["Localizar o controlador em um data center"](#)

- Se estiver a substituir apenas uma fonte de alimentação:
  - Desembalou a unidade de fonte de alimentação de substituição e garantiu que é o mesmo modelo e potência que a unidade de fonte de alimentação que está a substituir.
  - Confirmou que a outra fonte de alimentação está instalada e em funcionamento.
- Se você estiver substituindo ambas as fontes de alimentação ao mesmo tempo:
  - Você desembalou as unidades de fonte de alimentação de substituição e garantiu que elas sejam o mesmo modelo e potência.

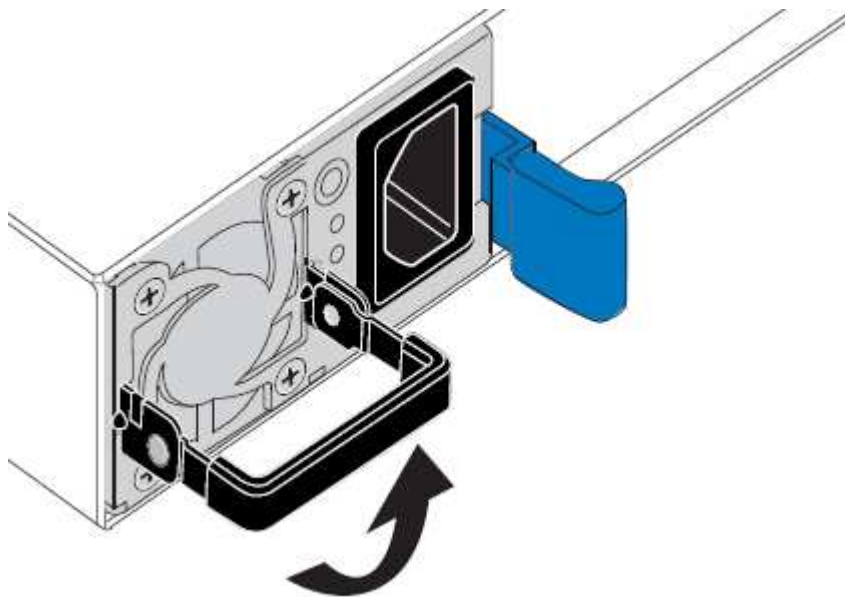
#### Sobre esta tarefa

A figura mostra as duas unidades de fonte de alimentação para o controlador SG6000-CN, que são acessíveis a partir da parte de trás do controlador. Use este procedimento para substituir uma ou ambas as fontes de alimentação. Se estiver a substituir ambas as fontes de alimentação, deve primeiro efetuar um corte de funcionamento controlado do aparelho.

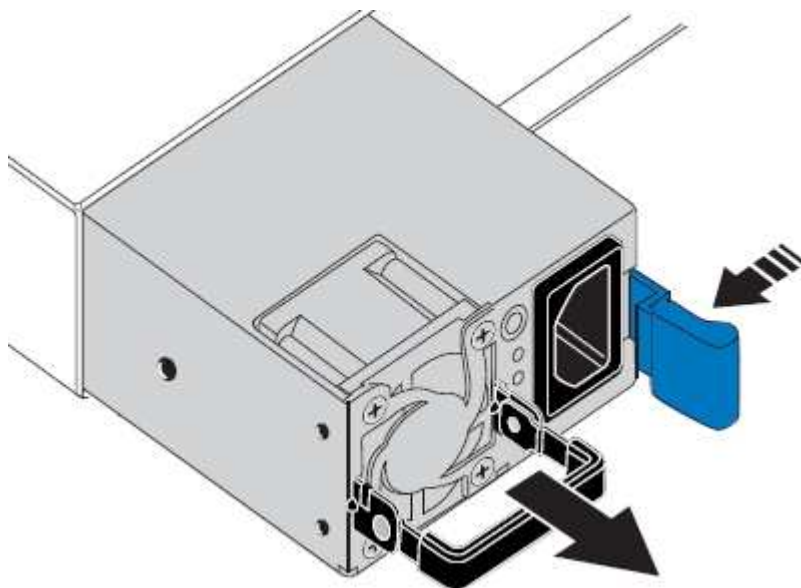


### Passos

1. Se estiver a substituir apenas uma fonte de alimentação, não necessita de desligar o aparelho. Vá para [Desconecte o cabo de alimentação](#) etapa. Se você estiver substituindo ambas as fontes de alimentação ao mesmo tempo, faça o seguinte antes de desconectar os cabos de alimentação:
  - a. "Desligue o aparelho".
2. Desconecte o cabo de alimentação de cada fonte de alimentação a ser substituída.
3. Levante o manípulo do excêntrico na primeira alimentação a ser substituída.



4. Pressione o trinco azul e puxe a fonte de alimentação para fora.



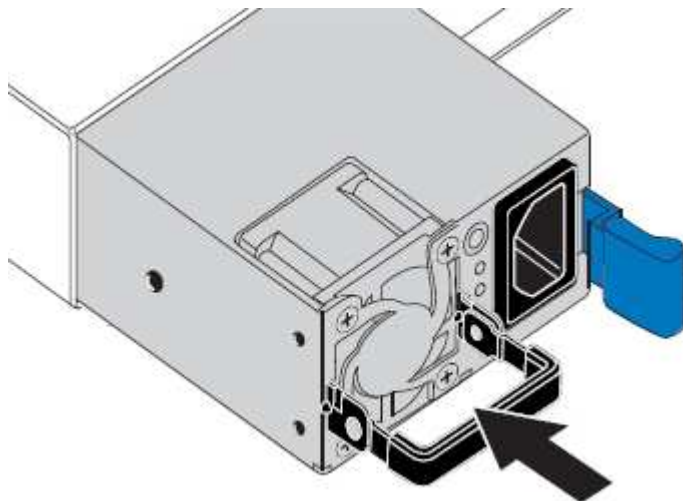
5. Com o trinco azul à direita, deslize a fonte de alimentação de substituição para o chassis.





Ambas as fontes de alimentação devem ser do mesmo modelo e potência.

Certifique-se de que o trinco azul se encontra no lado direito ao deslizar a unidade de substituição para dentro.



- Empurre o manípulo do came para baixo para fixar a fonte de alimentação de substituição.
- Se você estiver substituindo ambas as fontes de alimentação, repita as etapas 2 a 6 para substituir a segunda fonte de alimentação.
- ["Conete os cabos de energia às unidades substituídas e ligue a energia"](#).

Após a substituição da peça, devolva a peça com falha à NetApp, conforme descrito nas instruções de RMA fornecidas com o kit. Consulte a ["Substituição Devolução artigo"](#) página para obter mais informações.

## Substitua o controlador no rack

### Remova o controlador SG6000-CN do gabinete ou rack

Remova o controlador SG6000-CN de um gabinete ou rack para acessar a tampa superior ou mover o controlador para um local diferente.

#### Antes de começar

- Você tem etiquetas para identificar cada cabo conectado ao controlador SG6000-CN.
- Você localizou fisicamente o controlador SG6000-CN onde está realizando manutenção no data center.

["Localize o controlador no data center"](#)

- Desligou o controlador SG6000-CN.

["Desligue o controlador SG6000-CN"](#)



Não desligue o controlador utilizando o interruptor de alimentação.

#### Passos

- Identifique e, em seguida, desligue os cabos de alimentação do controlador.

2. Enrole a extremidade da correia da pulseira ESD à volta do pulso e fixe a extremidade do clipe a um solo metálico para evitar descargas estáticas.
3. Identifique e desconete os cabos de dados do controlador e quaisquer transceptores SFP ou SFP28.



Para evitar um desempenho degradado, não torça, dobre, aperte ou pise nos cabos.

4. Desaperte os dois parafusos integrados no painel frontal do controlador.



5. Deslize o controlador SG6000-CN para a frente para fora do rack até que os trilhos de montagem estejam totalmente estendidos e você ouvir os trincos em ambos os lados clicarem.

A tampa superior do controlador está acessível.

6. Opcional: Se você estiver removendo totalmente o controlador do gabinete ou rack, siga as instruções para o kit de trilho para remover o controlador dos trilhos.

Após a substituição da peça, devolva a peça com falha à NetApp, conforme descrito nas instruções de RMA fornecidas com o kit. Consulte a "[Substituição Devolução artigo](#)" página para obter mais informações.

#### Informações relacionadas

["Remova a tampa do controlador SG6000-CN"](#)

## Reinstale o controlador SG6000-CN no gabinete ou rack

Reinstale o controlador em um gabinete ou rack quando a manutenção do hardware estiver concluída.

#### Antes de começar

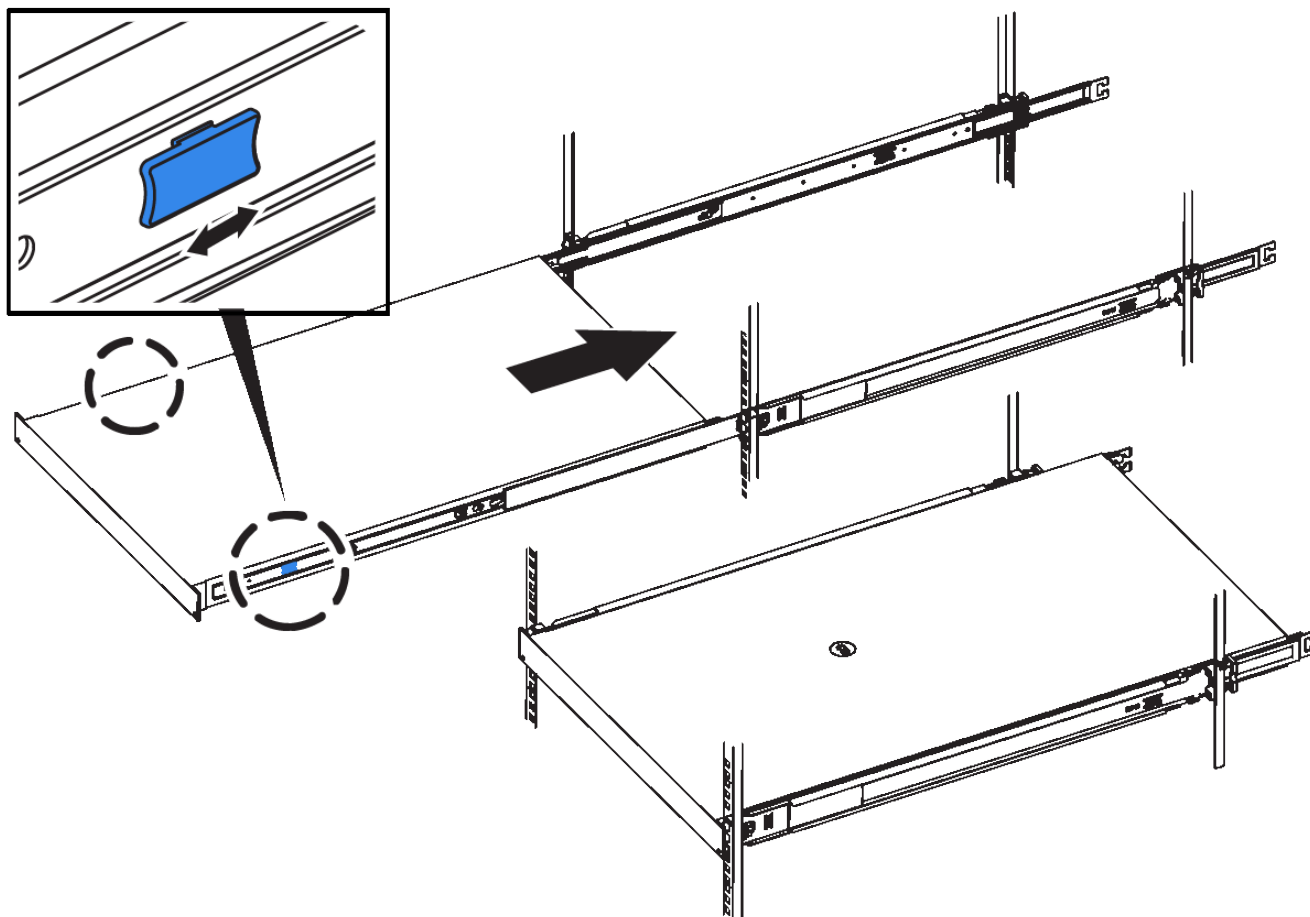
Reinstalou a tampa do controlador.

["Reinstale a tampa do controlador SG6000-CN"](#)

#### Passos

1. Pressione o trilho azul libera ambos os trilhos do rack ao mesmo tempo e deslize o controlador SG6000-CN para dentro do rack até que ele esteja totalmente assentado.

Quando não conseguir mover o controlador mais, puxe as travas azuis em ambos os lados do chassi para deslizar o controlador até o fim.



Não conecte a moldura frontal até que você ligue o controlador.

2. Aperte os parafusos integrados no painel frontal do controlador para fixar o controlador no rack.



3. Enrole a extremidade da correia da pulseira ESD à volta do pulso e fixe a extremidade do clipe a um solo metálico para evitar descargas estáticas.
4. Reconecte os cabos de dados do controlador e quaisquer transceptores SFP ou SFP28.



Para evitar um desempenho degradado, não torça, dobre, aperte ou pise nos cabos.

"Aparelho de cabo (SG6000)"

5. Reconecte os cabos de alimentação do controlador.

"Conecte os cabos de alimentação e ligue a alimentação (SG6000)"

#### Depois de terminar

O controlador pode ser reiniciado.

"Ligue o controlador SG6000-CN e verifique a operação"

# Substitua a tampa do controlador

## Remova a tampa do controlador SG6000-CN

Retire a tampa do controlador para aceder aos componentes internos para manutenção.

### Antes de começar

Remova o controlador do gabinete ou rack para acessar a tampa superior.

["Remova o controlador SG6000-CN do gabinete ou rack"](#)

### Passos

1. Certifique-se de que o trinco da tampa do controlador SG6000-CN não está bloqueado. Se necessário, rode o bloqueio do trinco de plástico azul um quarto de volta na direção de desbloqueio, conforme ilustrado no bloqueio do trinco.
2. Rode o trinco para cima e para trás em direção à parte traseira do chassis do controlador SG6000-CN até parar; em seguida, levante cuidadosamente a tampa do chassis e coloque-a de lado.



Enrole a extremidade da correia de uma pulseira antiestática em torno do pulso e fixe a extremidade do clipe a uma terra metálica para evitar descarga estática ao trabalhar dentro do controlador SG6000-CN.

Após a substituição da peça, devolva a peça com falha à NetApp, conforme descrito nas instruções de RMA fornecidas com o kit. Consulte a ["Substituição Devolução artigo"](#) página para obter mais informações.

### Informações relacionadas

["Remova o HBA Fibre Channel"](#)

## Reinstale a tampa do controlador SG6000-CN

Reinstale a tampa do controlador quando a manutenção interna do hardware estiver concluída.

### Antes de começar

Concluiu todos os procedimentos de manutenção no interior do controlador.

### Passos

1. Com a trava da tampa aberta, segure a tampa acima do chassi e alinhe o orifício no trinco da tampa superior com o pino no chassi. Quando a tampa estiver alinhada, baixe-a sobre o chassis.



2. Rode o trinco da tampa para a frente e para baixo até parar e a tampa assentar totalmente no chassi. Verifique se não existem folgas ao longo da extremidade dianteira da tampa.

Se a tampa não estiver totalmente encaixada, talvez você não consiga deslizar o controlador SG6000-CN para dentro do rack.

3. Opcional: Rode o fecho de plástico azul um quarto de volta na direção do bloqueio, conforme ilustrado no bloqueio do trinco, para o bloquear.

### Depois de terminar

Reinstale o controlador no gabinete ou rack.

["Reinstale o controlador SG6000-CN no gabinete ou rack"](#)

## Substitua o HBA Fibre Channel no controlador SG6000-CN

### Verifique o HBA Fibre Channel para substituir

Se não tiver a certeza de qual adaptador de barramento de host (HBA) Fibre Channel deve ser substituído, execute este procedimento para identificá-lo.

### Antes de começar

- Tem o número de série do dispositivo de armazenamento ou do controlador SG6000-CN em que o HBA Fibre Channel precisa de ser substituído.



Se o número de série do dispositivo de armazenamento que contém o HBA Fibre Channel que você está substituindo começar pela letra Q, ele não será listado no Gerenciador de Grade. Você deve verificar as tags anexadas à frente de cada controlador SG6000-CN no data center até encontrar uma correspondência.

- Você está conectado ao Gerenciador de Grade usando um ["navegador da web suportado"](#).

## Passos

1. No Gerenciador de Grade, selecione **NÓS**.
2. Na tabela na página nós, selecione um nó de storage do dispositivo.
3. Selecione a guia **hardware**.

Verifique o **número de série do chassi do dispositivo de armazenamento** e o **número de série do controlador de computação** na seção dispositivo StorageGRID. Veja se um destes números de série corresponde ao número de série do dispositivo de armazenamento em que está a substituir o HBA Fibre Channel. Se qualquer um dos números de série corresponder, encontrou o aparelho correto.

### StorageGRID Appliance

Appliance model: ?	SG5660	
Storage controller name: ?	StorageGRID-SGA-Lab11	
Storage controller A management IP: ?	10.224.2.192	
Storage controller WWID: ?	600a098000a4a707000000005e8ed5fd	
Storage appliance chassis serial number: ?	1142FG000135	
Storage controller firmware version: ?	08.40.60.01	
Storage hardware: ?	Nominal	
Storage controller failed drive count: ?	0	
Storage controller A: ?	Nominal	
Storage controller power supply A: ?	Nominal	
Storage controller power supply B: ?	Nominal	
Storage data drive type: ?	NL-SAS HDD	
Storage data drive size: ?	2.00 TB	
Storage RAID mode: ?	RAID6	
Storage connectivity: ?	Nominal	
Overall power supply: ?	Nominal	
Compute controller serial number: ?	SV54365519	
Compute controller CPU temperature: ?	Nominal	
Compute controller chassis temperature: ?	Nominal	

### Storage shelves

Shelf chassis serial number ?	Shelf ID ?	Shelf status ?	IOM status ?
SN SV13304553	0	Nominal	N/A

- Se a seção StorageGRID Appliance não for exibida, o nó selecionado não será um dispositivo StorageGRID. Selecione um nó diferente na exibição em árvore.
  - Se o modelo do aparelho não for SG6060 ou SG6060X, selecione um nó diferente da vista em árvore.
  - Se os números de série não corresponderem, selecione um nó diferente na exibição em árvore.
4. Depois de localizar o nó em que o HBA Fibre Channel precisa ser substituído, anote o endereço IP do BMC do controlador de computação listado na seção StorageGRID Appliance.

Você pode usar esse endereço IP para ativar o LED de identificação do controlador de computação, para ajudá-lo a localizar o dispositivo no data center.

["Ligue e desligue o LED de identificação do controlador"](#)

### Informações relacionadas

["Remova o HBA Fibre Channel"](#)

## Remova o HBA Fibre Channel

Talvez seja necessário substituir o adaptador de barramento de host (HBA) Fibre Channel no controlador SG6000-CN se ele não estiver funcionando de forma ideal ou se tiver falhado.

### Antes de começar

- Tem a HBA Fibre Channel de substituição correta.
- Você ["Determinado qual controlador SG6000-CN contém o HBA Fibre Channel a substituir"](#)tem .
- Você tem ["Fisicamente localizado o controlador SG6000-CN"](#)no data center.
- Você ["Desligue o controlador SG6000-CN"](#)tem .



É necessário um desligamento controlado antes de remover o controlador do rack.

- Você ["removido o controlador do gabinete ou rack"](#)tem .
- Você ["removida a tampa do controlador"](#)tem .

### Sobre esta tarefa

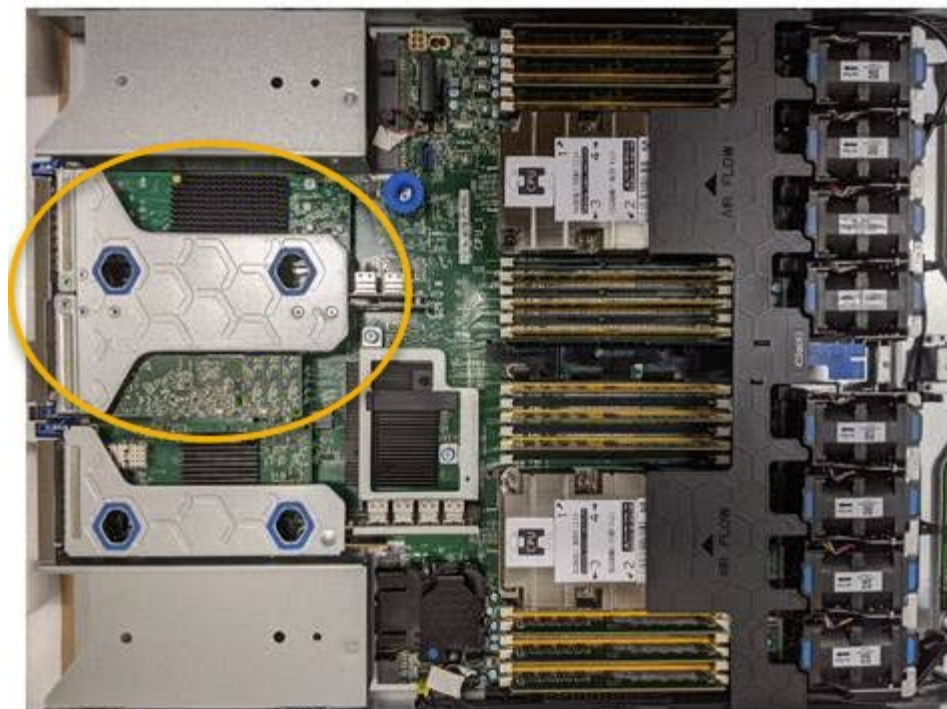
Para evitar interrupções de serviço, confirme se todos os outros nós de armazenamento estão conectados à grade antes de iniciar a substituição do HBA Fibre Channel ou substitua o adaptador durante uma janela de manutenção programada quando períodos de interrupção de serviço normalmente forem esperados. Consulte as informações sobre ["monitorização dos estados de ligação do nó"](#)o .



Se você já usou uma regra ILM que cria apenas uma cópia de um objeto, você deve substituir o HBA Fibre Channel durante uma janela de manutenção agendada. Caso contrário, você pode perder temporariamente o acesso a esses objetos durante este procedimento. Consulte as informações sobre ["por que você não deve usar replicação de cópia única"](#).

### Passos

1. Enrole a extremidade da correia da pulseira ESD à volta do pulso e fixe a extremidade do clipe a um solo metálico para evitar descargas estáticas.
2. Localize o conjunto da riser na parte traseira do controlador que contém o HBA Fibre Channel.



3. Segure o conjunto da riser através dos orifícios marcados a azul e levante-o cuidadosamente para cima. Mova o conjunto da riser em direção à parte frontal do chassi enquanto o levanta para permitir que os conectores externos em seus adaptadores instalados evitem o chassi.
4. Coloque a placa riser em uma superfície plana e antiestática com o lado da estrutura metálica voltado para baixo para acessar os adaptadores.



Há dois adaptadores no conjunto da riser: Um HBA Fibre Channel e um adaptador de rede Ethernet. A HBA Fibre Channel é indicada na ilustração.

5. Abra a trava azul do adaptador (circulada) e remova cuidadosamente o HBA Fibre Channel do conjunto da riser. Agite levemente o adaptador para ajudar a remover o adaptador do respectivo conector. Não use força excessiva.
6. Coloque o adaptador numa superfície plana anti-estática.

#### Depois de terminar

["Instale o HBA Fibre Channel de substituição"](#).

Após a substituição da peça, devolva a peça com falha à NetApp, conforme descrito nas instruções de RMA



fornecidas com o kit. Consulte a "[Substituição Devolução artigo](#)" página para obter mais informações.

## Reinstale o HBA Fibre Channel

O HBA Fibre Channel de substituição é instalado no mesmo local que o que foi removido.

### Antes de começar

- Tem a HBA Fibre Channel de substituição correta.
- Removeu a HBA Fibre Channel existente.

["Remova o HBA Fibre Channel"](#)

### Passos

1. Enrole a extremidade da correia da pulseira ESD à volta do pulso e fixe a extremidade do clipe a um solo metálico para evitar descargas estáticas.
2. Retire a HBA Fibre Channel de substituição da embalagem.
3. Com a trava azul do adaptador na posição aberta, alinhe o HBA Fibre Channel com seu conetor no conjunto da riser; em seguida, pressione cuidadosamente o adaptador no conetor até que ele esteja totalmente assentado.



Há dois adaptadores no conjunto da riser: Um HBA Fibre Channel e um adaptador de rede Ethernet. A HBA Fibre Channel é indicada na ilustração.

4. Localize o orifício de alinhamento no conjunto da riser (circulado) que se alinha com um pino guia na placa de sistema para garantir o posicionamento correto do conjunto da riser.



5. Posicione o conjunto da riser no chassi, certificando-se de que ele se alinha com o conector e o pino guia na placa de sistema; em seguida, insira o conjunto da riser.
6. Pressione cuidadosamente o conjunto da riser no lugar ao longo de sua linha central, ao lado dos orifícios marcados com azul, até que esteja totalmente assentado.
7. Retire as tampas de proteção das portas HBA Fibre Channel onde irá reinstalar os cabos.

#### **Depois de terminar**

Se não houver outros procedimentos de manutenção a serem executados no controlador, reinstale a tampa do controlador.

["Reinstale a tampa do controlador SG6000-CN"](#)

## Informações sobre direitos autorais

Copyright © 2025 NetApp, Inc. Todos os direitos reservados. Impresso nos EUA. Nenhuma parte deste documento protegida por direitos autorais pode ser reproduzida de qualquer forma ou por qualquer meio — gráfico, eletrônico ou mecânico, incluindo fotocópia, gravação, gravação em fita ou storage em um sistema de recuperação eletrônica — sem permissão prévia, por escrito, do proprietário dos direitos autorais.

O software derivado do material da NetApp protegido por direitos autorais está sujeito à seguinte licença e isenção de responsabilidade:

ESTE SOFTWARE É FORNECIDO PELA NETAPP "NO PRESENTE ESTADO" E SEM QUAISQUER GARANTIAS EXPRESSAS OU IMPLÍCITAS, INCLUINDO, SEM LIMITAÇÕES, GARANTIAS IMPLÍCITAS DE COMERCIALIZAÇÃO E ADEQUAÇÃO A UM DETERMINADO PROPÓSITO, CONFORME A ISENÇÃO DE RESPONSABILIDADE DESTES DOCUMENTOS. EM HIPÓTESE ALGUMA A NETAPP SERÁ RESPONSÁVEL POR QUALQUER DANO DIRETO, INDIRETO, INCIDENTAL, ESPECIAL, EXEMPLAR OU CONSEQUENCIAL (INCLUINDO, SEM LIMITAÇÕES, AQUISIÇÃO DE PRODUTOS OU SERVIÇOS SOBRESSALIENTES; PERDA DE USO, DADOS OU LUCROS; OU INTERRUPÇÃO DOS NEGÓCIOS), INDEPENDENTEMENTE DA CAUSA E DO PRINCÍPIO DE RESPONSABILIDADE, SEJA EM CONTRATO, POR RESPONSABILIDADE OBJETIVA OU PREJUÍZO (INCLUINDO NEGLIGÊNCIA OU DE OUTRO MODO), RESULTANTE DO USO DESTES SOFTWARES, MESMO SE ADVERTIDA DA RESPONSABILIDADE DE TAL DANO.

A NetApp reserva-se o direito de alterar quaisquer produtos descritos neste documento, a qualquer momento e sem aviso. A NetApp não assume nenhuma responsabilidade nem obrigação decorrentes do uso dos produtos descritos neste documento, exceto conforme expressamente acordado por escrito pela NetApp. O uso ou a compra deste produto não representam uma licença sob quaisquer direitos de patente, direitos de marca comercial ou quaisquer outros direitos de propriedade intelectual da NetApp.

O produto descrito neste manual pode estar protegido por uma ou mais patentes dos EUA, patentes estrangeiras ou pedidos pendentes.

LEGENDA DE DIREITOS LIMITADOS: o uso, a duplicação ou a divulgação pelo governo estão sujeitos a restrições conforme estabelecido no subparágrafo (b)(3) dos Direitos em Dados Técnicos - Itens Não Comerciais no DFARS 252.227-7013 (fevereiro de 2014) e no FAR 52.227- 19 (dezembro de 2007).

Os dados aqui contidos pertencem a um produto comercial e/ou serviço comercial (conforme definido no FAR 2.101) e são de propriedade da NetApp, Inc. Todos os dados técnicos e software de computador da NetApp fornecidos sob este Contrato são de natureza comercial e desenvolvidos exclusivamente com despesas privadas. O Governo dos EUA tem uma licença mundial limitada, irrevogável, não exclusiva, intransferível e não sublicenciável para usar os Dados que estão relacionados apenas com o suporte e para cumprir os contratos governamentais desse país que determinam o fornecimento de tais Dados. Salvo disposição em contrário no presente documento, não é permitido usar, divulgar, reproduzir, modificar, executar ou exibir os dados sem a aprovação prévia por escrito da NetApp, Inc. Os direitos de licença pertencentes ao governo dos Estados Unidos para o Departamento de Defesa estão limitados aos direitos identificados na cláusula 252.227-7015(b) (fevereiro de 2014) do DFARS.

## Informações sobre marcas comerciais

NETAPP, o logotipo NETAPP e as marcas listadas em <http://www.netapp.com/TM> são marcas comerciais da NetApp, Inc. Outros nomes de produtos e empresas podem ser marcas comerciais de seus respectivos proprietários.