



# **SG6000**

## StorageGRID

NetApp  
March 12, 2025

# Índice

- SG6000 ..... 1
  - Instalar no gabinete ou rack (SG6000) ..... 1
  - Instalar gavetas de 60 unidades (SG6060) ..... 1
  - Instalar unidades (SG6060) ..... 3
  - Instalar gavetas de 24 unidades (SGF6024) ..... 5
  - Instale o controlador SG6000-CN (SG6060 e SG6024) ..... 6

# SG6000

## Instalar no gabinete ou rack (SG6000)

Para o SG6060 e o SGF6024, você instala os trilhos em seu gabinete ou rack e desliza o compartimento do controlador, todas as gavetas de expansão e o controlador de computação nos trilhos. Para o SG6060, não instale as unidades em cada gaveta até que as gavetas sejam instaladas.

Modelo	Instale	Para obter informações
SG6060	compartimento do controlador de 60 unidades e todas as gavetas de expansão de 60 unidades	<a href="#">"Instale as gavetas de 60 unidades"</a>
SG6060	60 unidades em cada gaveta	<a href="#">"Instalar unidades"</a>
SGF6024	compartimento do controlador de 24 unidades	<a href="#">"Instale as gavetas de 24 unidades"</a>
SG6060 e SGF6024	Controlador de computação SG6000-CN	<a href="#">"Instale o controlador SG6000-CN"</a>

## Instalar gavetas de 60 unidades (SG6060)

Você instala um conjunto de trilhos para o compartimento do controlador E2860 em seu gabinete ou rack e, em seguida, desliza a prateleira do controlador sobre os trilhos. Se você estiver instalando compartimentos de expansão de 60 unidades, o mesmo procedimento será aplicado.

### Antes de começar

- Você revisou o documento de Avisos de segurança incluído na caixa e entendeu as precauções para mover e instalar hardware.
- Você tem as instruções fornecidas com o kit de trilho.



Cada compartimento de 60 unidades pesa aproximadamente 132 lb (60 kg) sem unidades instaladas. Quatro pessoas ou um elevador mecanizado são necessários para mover a prateleira com segurança.



Para evitar danificar o hardware, nunca mova a gaveta se as unidades estiverem instaladas. É necessário remover todas as unidades antes de mover a gaveta.



Ao instalar o compartimento do controlador E2860 ou as prateleiras de expansão opcionais, instale o hardware da parte inferior para a parte superior do rack ou gabinete para evitar que o equipamento tombe. Para garantir que o equipamento mais pesado esteja na parte inferior do gabinete ou rack, instale o controlador SG6000-CN acima da prateleira do controlador E2860 e das prateleiras de expansão.



Antes de se comprometer com a instalação, verifique se os 0,5m cabos óticos fornecidos com o aparelho, ou os cabos que você fornecer, são longos o suficiente para o layout planejado.

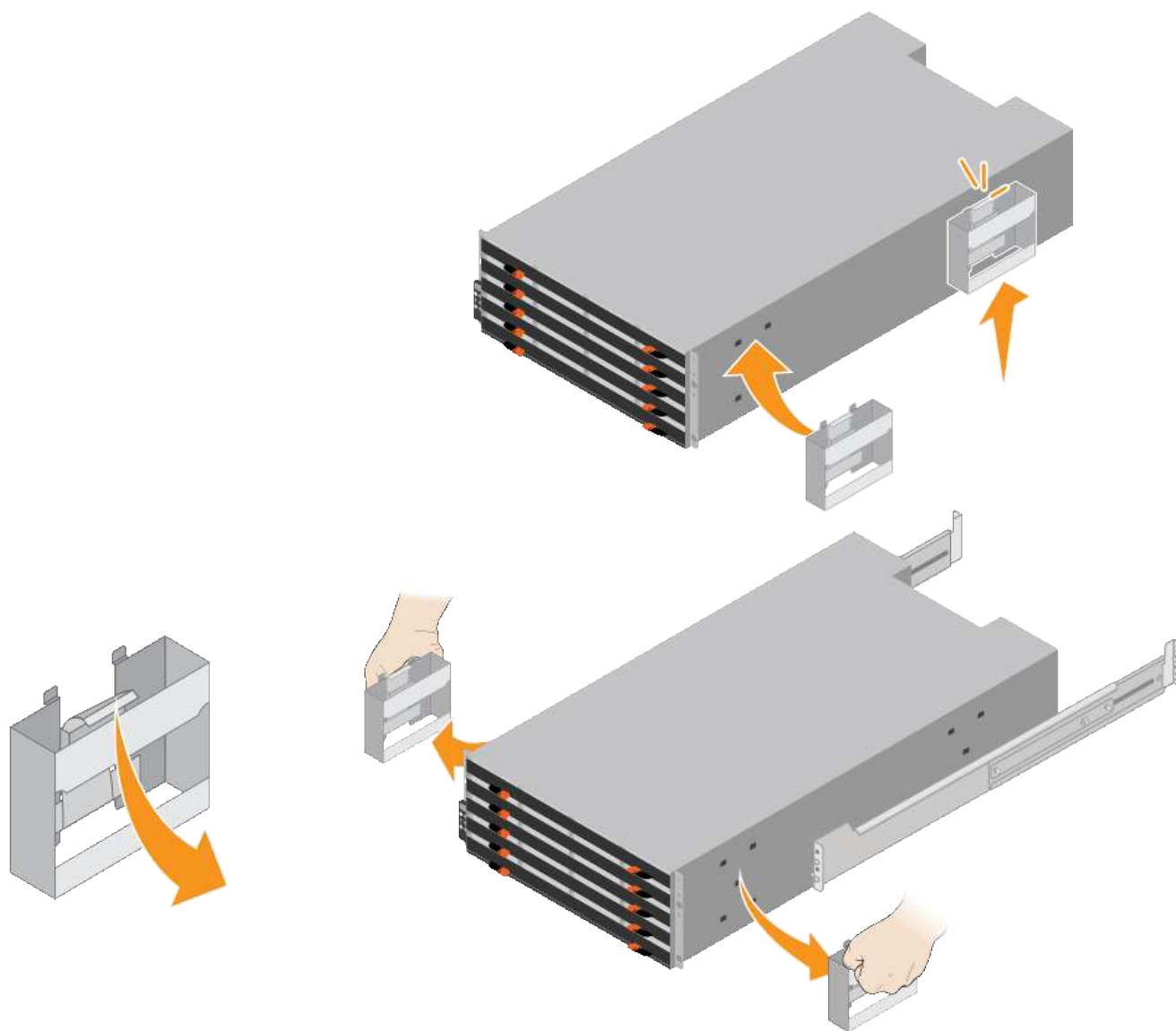
### Passos

1. Siga cuidadosamente as instruções para o kit de trilho para instalar os trilhos em seu gabinete ou rack.

Para armários de orifícios quadrados, instale primeiro as porcas de gaiola fornecidas para fixar a parte dianteira e traseira da prateleira com parafusos.

2. Retire a caixa de embalagem exterior do aparelho. Em seguida, dobre as abas na caixa interna.
3. Se estiver a levantar o aparelho à mão, fixe as quatro pegas nas laterais do chassis.

Empurre cada alça para cima até que ela se encaixe no lugar.



4. Coloque a parte de trás da prateleira (a extremidade com os conectores) nos trilhos.
5. Apoiando a prateleira de baixo, deslize-a para dentro do gabinete. Se você estiver usando as alças, use as travas para soltar uma alça de cada vez enquanto você desliza a prateleira para dentro.

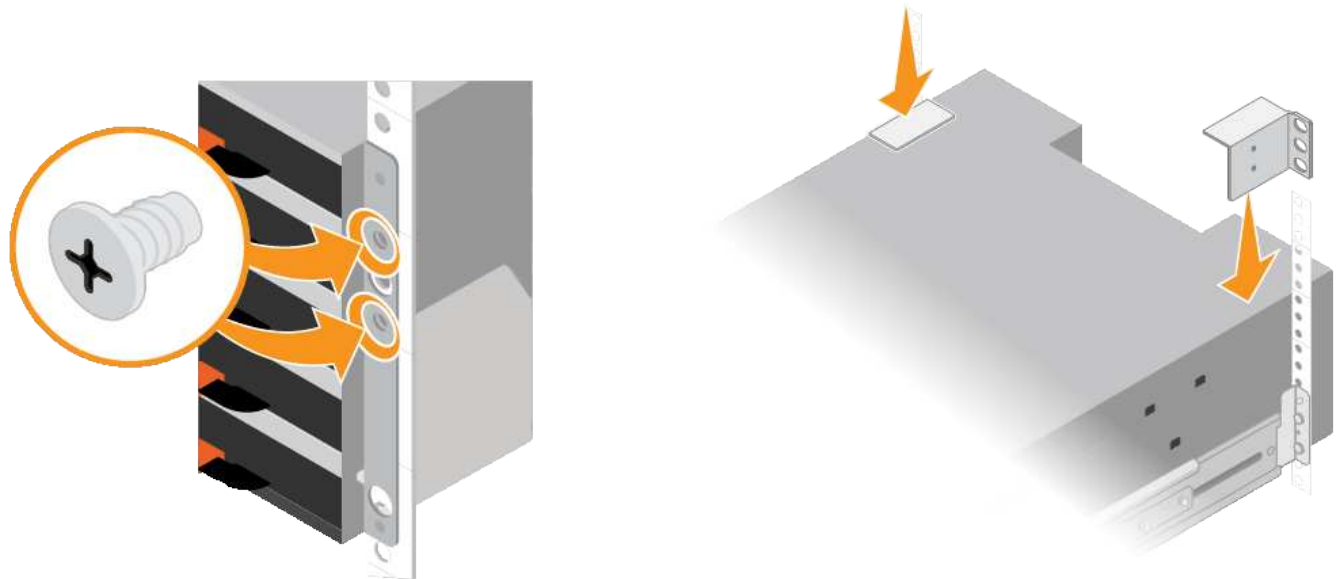
Para remover as pegas, puxe para trás o trinco de desbloqueio, empurre-o para baixo e, em seguida, puxe-o para fora da prateleira.

6. Fixe a prateleira na parte frontal do gabinete.

Insira os parafusos no primeiro e terceiro orifícios a partir da parte superior da prateleira em ambos os lados.

7. Fixe a prateleira na parte de trás do armário.

Coloque dois suportes traseiros em cada lado da secção traseira superior da prateleira. Insira os parafusos no primeiro e terceiro orifícios de cada suporte.



8. Repita essas etapas para qualquer gaveta de expansão.

## Instalar unidades (SG6060)

Depois de instalar o compartimento de 60 unidades em um gabinete ou rack, instale todas as unidades 60 na gaveta. O envio para o compartimento de controladora E2860 inclui duas unidades SSD, que devem ser instaladas na gaveta superior do compartimento de controladora. Cada compartimento de expansão opcional inclui 60 unidades HDD e nenhuma unidade SSD.

### Antes de começar

Você instalou o compartimento de controladora E2860 ou as gavetas de expansão opcionais (uma ou duas) no gabinete ou no rack.



Para evitar danificar o hardware, nunca mova a gaveta se as unidades estiverem instaladas. É necessário remover todas as unidades antes de mover a gaveta.

### Passos

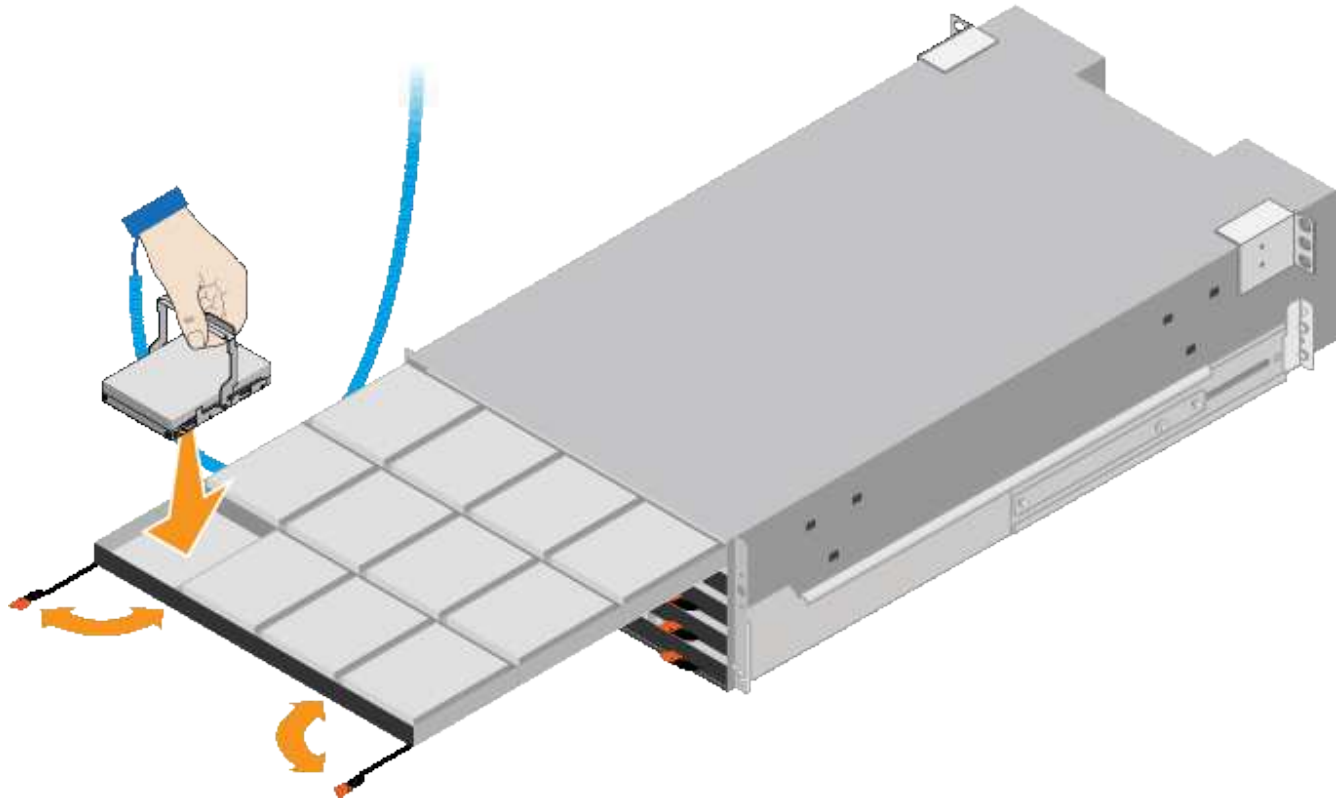
1. Enrole a extremidade da correia da pulseira ESD à volta do pulso e fixe a extremidade do clipe a um solo metálico para evitar descargas estáticas.
2. Remova as unidades da embalagem.

3. Solte as alavancas na gaveta superior da unidade e deslize a gaveta para fora usando as alavancas.
4. Localize as duas unidades SSD.



Os compartimentos de expansão não usam unidades SSD.

5. Levante cada manípulo de acionamento para uma posição vertical.
6. Instale as duas unidades SSD nos slots 0 e 1 (os dois primeiros slots ao longo do lado esquerdo da gaveta).
7. Posicione cuidadosamente cada unidade na respectiva ranhura e baixe a pega da unidade levantada até encaixar.



8. Instale 10 unidades HDD na gaveta superior.
9. Deslize a gaveta para dentro novamente empurrando o centro e fechando ambas as alavancas com cuidado.



Pare de empurrar a gaveta se sentir preso. Use as alavancas de liberação na parte frontal da gaveta para deslizar a gaveta para fora. Em seguida, reinsira cuidadosamente a gaveta na ranhura.

10. Repita estes passos para instalar unidades HDD nas outras quatro gavetas.



Você deve instalar todas as unidades 60 para garantir o funcionamento correto.

11. Fixe a moldura frontal à prateleira.
12. Se você tiver compartimentos de expansão, repita estas etapas para instalar 12 unidades HDD em cada gaveta de cada gaveta de expansão.

13. Avance para as instruções de instalação do SG6000-CN em um gabinete ou rack.

## Instalar gavetas de 24 unidades (SGF6024)

Você instala um conjunto de trilhos para o compartimento do controlador EF570 em seu gabinete ou rack e, em seguida, desliza o array para os trilhos.

### Antes de começar

- Você revisou o documento de Avisos de segurança incluído na caixa e entendeu as precauções para mover e instalar hardware.
- Você tem as instruções fornecidas com o kit de trilho.

### Passos

1. Siga cuidadosamente as instruções para o kit de trilho para instalar os trilhos em seu gabinete ou rack.

Para armários de orifícios quadrados, instale primeiro as porcas de gaiola fornecidas para fixar a parte dianteira e traseira da prateleira com parafusos.

2. Retire a caixa de embalagem exterior do aparelho. Em seguida, dobre as abas na caixa interna.

3. Coloque a parte de trás da prateleira (a extremidade com os conectores) nos trilhos.



Uma prateleira totalmente carregada pesa aproximadamente 52 lb (24 kg). Duas pessoas são necessárias para mover o gabinete com segurança.

4. Deslize cuidadosamente o compartimento até os trilhos.



Talvez seja necessário ajustar os trilhos para garantir que o gabinete deslize totalmente para os trilhos.

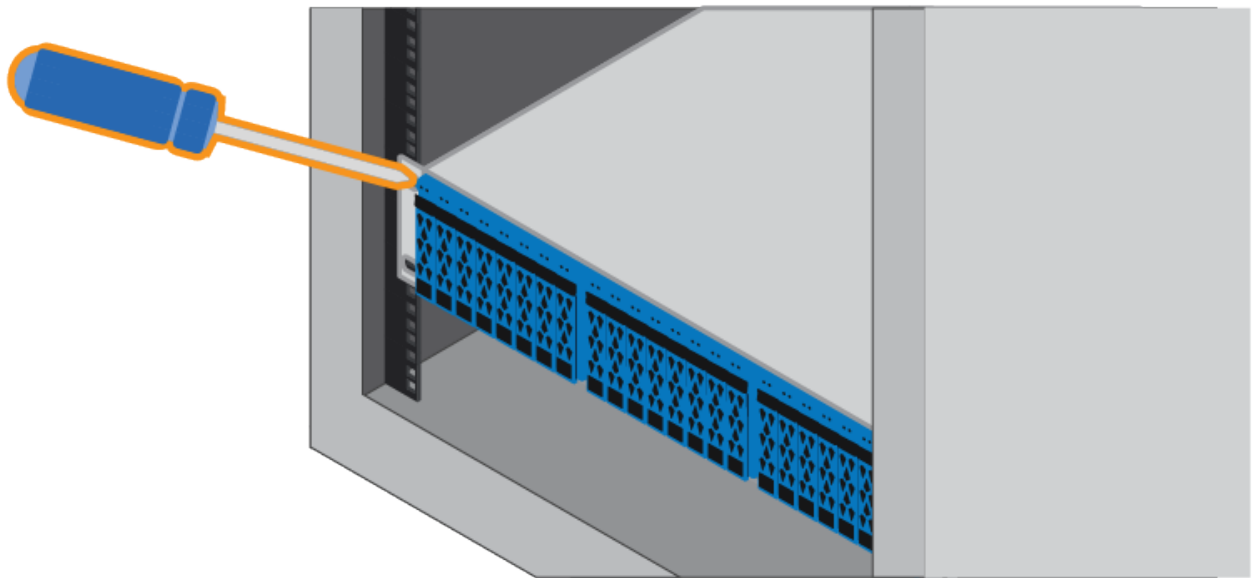


Não coloque equipamento adicional nos trilhos depois de concluir a instalação do gabinete. Os trilhos não são projetados para suportar peso adicional.

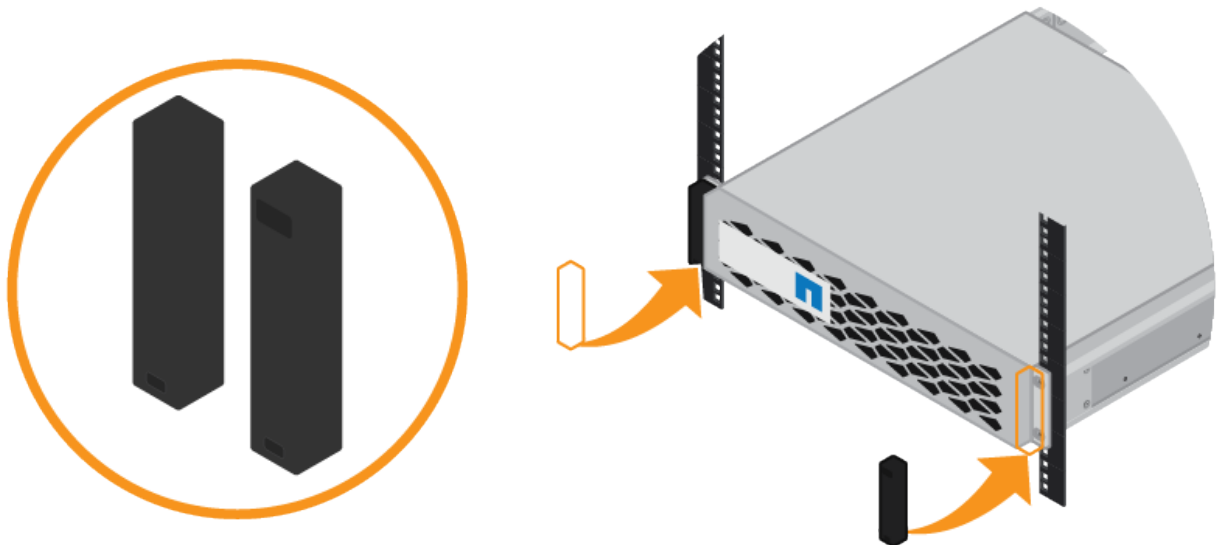


Se aplicável, talvez seja necessário remover as tampas da extremidade da prateleira ou a moldura do sistema para fixar o compartimento ao poste do rack; se for o caso, você precisará substituir as tampas da extremidade ou a moldura quando terminar.

5. Prenda o gabinete à parte frontal do gabinete ou rack e trilhos inserindo dois parafusos M5 através dos suportes de montagem (pré-instalados em ambos os lados da parte frontal do gabinete), os orifícios no rack ou no gabinete do sistema e os orifícios na parte frontal dos trilhos.



6. Fixe o compartimento na parte de trás dos trilhos inserindo dois parafusos M5 através dos suportes no compartimento e no suporte do kit de trilho.
7. Se aplicável, substitua as tampas da extremidade da prateleira ou a moldura do sistema.



## Instale o controlador SG6000-CN (SG6060 e SG6024)

Você instala um conjunto de trilhos para o controlador SG6000-CN em seu gabinete ou rack e, em seguida, deslize o controlador para os trilhos.

### Antes de começar

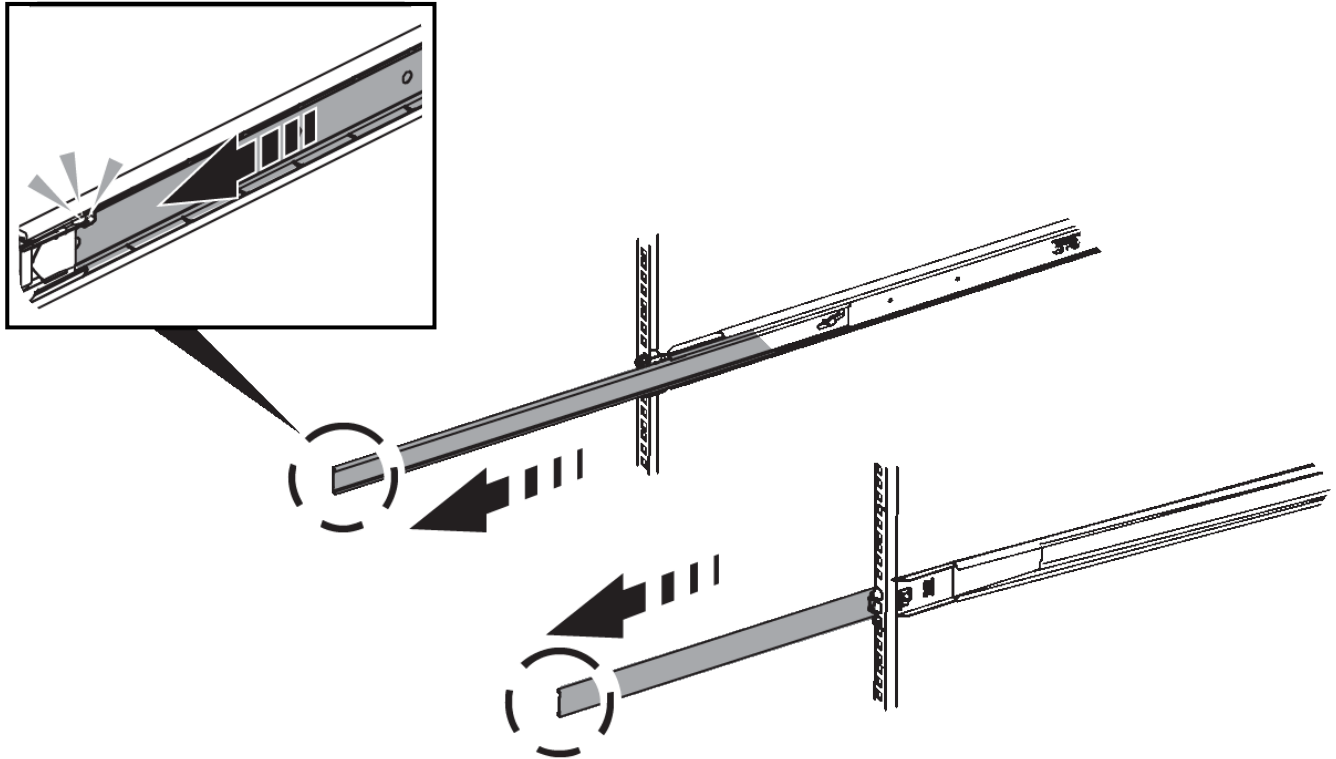
- Você revisou o documento de Avisos de segurança incluído na caixa e entendeu as precauções para mover e instalar hardware.



- Você tem as instruções fornecidas com o kit de trilho.
- Você instalou o compartimento de controladora e as unidades E2860 ou o compartimento de controladora EF570.

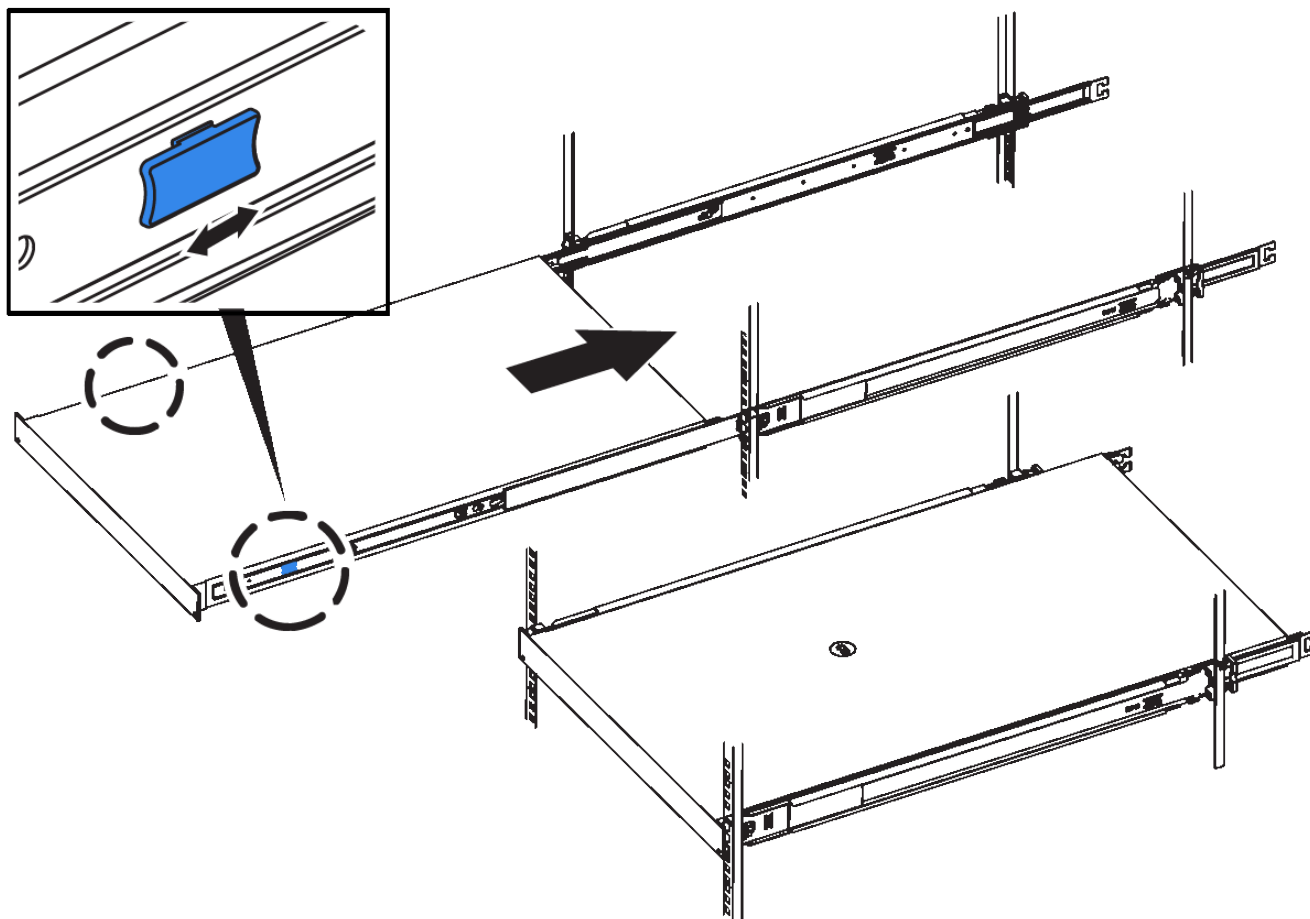
### Passos

1. Siga cuidadosamente as instruções para o kit de trilho para instalar os trilhos em seu gabinete ou rack.
2. Nos dois trilhos instalados no gabinete ou rack, estenda as partes móveis dos trilhos até ouvir um clique.



3. Insira o controlador SG6000-CN nos trilhos.
4. Deslize o controlador para dentro do gabinete ou rack.

Quando não conseguir mover o controlador mais, puxe as travas azuis em ambos os lados do chassi para deslizar o controlador até o fim.



Não conecte a moldura frontal até que você ligue o controlador.

5. Aperte os parafusos integrados no painel frontal do controlador para fixar o controlador no rack.



## Informações sobre direitos autorais

Copyright © 2025 NetApp, Inc. Todos os direitos reservados. Impresso nos EUA. Nenhuma parte deste documento protegida por direitos autorais pode ser reproduzida de qualquer forma ou por qualquer meio — gráfico, eletrônico ou mecânico, incluindo fotocópia, gravação, gravação em fita ou storage em um sistema de recuperação eletrônica — sem permissão prévia, por escrito, do proprietário dos direitos autorais.

O software derivado do material da NetApp protegido por direitos autorais está sujeito à seguinte licença e isenção de responsabilidade:

ESTE SOFTWARE É FORNECIDO PELA NETAPP "NO PRESENTE ESTADO" E SEM QUAISQUER GARANTIAS EXPRESSAS OU IMPLÍCITAS, INCLUINDO, SEM LIMITAÇÕES, GARANTIAS IMPLÍCITAS DE COMERCIALIZAÇÃO E ADEQUAÇÃO A UM DETERMINADO PROPÓSITO, CONFORME A ISENÇÃO DE RESPONSABILIDADE DESTES DOCUMENTOS. EM HIPÓTESE ALGUMA A NETAPP SERÁ RESPONSÁVEL POR QUALQUER DANO DIRETO, INDIRETO, INCIDENTAL, ESPECIAL, EXEMPLAR OU CONSEQUENCIAL (INCLUINDO, SEM LIMITAÇÕES, AQUISIÇÃO DE PRODUTOS OU SERVIÇOS SOBRESSALIENTES; PERDA DE USO, DADOS OU LUCROS; OU INTERRUPÇÃO DOS NEGÓCIOS), INDEPENDENTEMENTE DA CAUSA E DO PRINCÍPIO DE RESPONSABILIDADE, SEJA EM CONTRATO, POR RESPONSABILIDADE OBJETIVA OU PREJUÍZO (INCLUINDO NEGLIGÊNCIA OU DE OUTRO MODO), RESULTANTE DO USO DESTES SOFTWARES, MESMO SE ADVERTIDA DA RESPONSABILIDADE DE TAL DANO.

A NetApp reserva-se o direito de alterar quaisquer produtos descritos neste documento, a qualquer momento e sem aviso. A NetApp não assume nenhuma responsabilidade nem obrigação decorrentes do uso dos produtos descritos neste documento, exceto conforme expressamente acordado por escrito pela NetApp. O uso ou a compra deste produto não representam uma licença sob quaisquer direitos de patente, direitos de marca comercial ou quaisquer outros direitos de propriedade intelectual da NetApp.

O produto descrito neste manual pode estar protegido por uma ou mais patentes dos EUA, patentes estrangeiras ou pedidos pendentes.

LEGENDA DE DIREITOS LIMITADOS: o uso, a duplicação ou a divulgação pelo governo estão sujeitos a restrições conforme estabelecido no subparágrafo (b)(3) dos Direitos em Dados Técnicos - Itens Não Comerciais no DFARS 252.227-7013 (fevereiro de 2014) e no FAR 52.227- 19 (dezembro de 2007).

Os dados aqui contidos pertencem a um produto comercial e/ou serviço comercial (conforme definido no FAR 2.101) e são de propriedade da NetApp, Inc. Todos os dados técnicos e software de computador da NetApp fornecidos sob este Contrato são de natureza comercial e desenvolvidos exclusivamente com despesas privadas. O Governo dos EUA tem uma licença mundial limitada, irrevogável, não exclusiva, intransferível e não sublicenciável para usar os Dados que estão relacionados apenas com o suporte e para cumprir os contratos governamentais desse país que determinam o fornecimento de tais Dados. Salvo disposição em contrário no presente documento, não é permitido usar, divulgar, reproduzir, modificar, executar ou exibir os dados sem a aprovação prévia por escrito da NetApp, Inc. Os direitos de licença pertencentes ao governo dos Estados Unidos para o Departamento de Defesa estão limitados aos direitos identificados na cláusula 252.227-7015(b) (fevereiro de 2014) do DFARS.

## Informações sobre marcas comerciais

NETAPP, o logotipo NETAPP e as marcas listadas em <http://www.netapp.com/TM> são marcas comerciais da NetApp, Inc. Outros nomes de produtos e empresas podem ser marcas comerciais de seus respectivos proprietários.