



# **Instale o StorageGRID no Ubuntu ou Debian**

## **StorageGRID**

NetApp  
March 12, 2025

# Índice

Instale o StorageGRID no Ubuntu ou Debian	1
Início rápido para instalar o StorageGRID no Ubuntu ou Debian	1
Automatize a instalação	1
Planeje e prepare-se para instalação no Ubuntu ou Debian	2
Informações e materiais necessários	2
Baixe e extraia os arquivos de instalação do StorageGRID	3
Requisitos de software para Ubuntu e Debian	5
Requisitos de CPU e RAM	6
Requisitos de storage e desempenho	7
Requisitos de migração de contêiner de nós	12
Preparar os hosts (Ubuntu ou Debian)	14
Automatize a instalação (Ubuntu ou Debian)	26
Automatize a instalação e a configuração do serviço de host StorageGRID	27
Automatize a configuração do StorageGRID	27
Implantar nós de grade virtual (Ubuntu ou Debian)	29
Crie arquivos de configuração de nó para implantações Ubuntu ou Debian	29
Como os nós de grade descobrem o nó de administração principal	45
Exemplo de arquivos de configuração de nó	45
Valide a configuração do StorageGRID	48
Inicie o serviço de host do StorageGRID	50
Configurar grade e instalação completa (Ubuntu ou Debian)	51
Navegue até o Gerenciador de Grade	51
Especifique as informações da licença do StorageGRID	52
Adicione sites	53
Especifique as sub-redes da rede de Grade	53
Aprovar nós de grade pendentes	54
Especifique as informações do servidor Network Time Protocol	58
Especifique as informações do servidor DNS	60
Especifique as senhas do sistema StorageGRID	60
Revise sua configuração e conclua a instalação	62
Diretrizes de pós-instalação	64
Visão geral da API REST de instalação	64
API de instalação do StorageGRID	65
Onde ir a seguir	65
Tarefas necessárias	65
Tarefas opcionais	66
Solucionar problemas de instalação	66
Exemplo /etc/network/interfaces	67
Interfaces físicas	67
Interface Bond	67
Interfaces VLAN	68

# Instale o StorageGRID no Ubuntu ou Debian

## Início rápido para instalar o StorageGRID no Ubuntu ou Debian

Siga estes passos de alto nível para instalar um nó Ubuntu ou Debian StorageGRID.

1

### Preparação

- Saiba mais ["Topologia de rede e arquitetura StorageGRID"](#)sobre .
- Saiba mais sobre as especificidades ["Rede StorageGRID"](#)do .
- Reúna e prepare o ["Informações e materiais necessários"](#).
- Prepare o ["CPU e RAM"](#)necessário .
- Fornecer para ["requisitos de storage e desempenho"](#).
- ["Prepare os servidores Linux"](#) Isso hospedará seus nós do StorageGRID.

2

### Implantação

Implante nós de grade. Quando você implementa nós de grade, eles são criados como parte do sistema StorageGRID e conetados a uma ou mais redes.

- Para implantar nós de grade baseados em software nos hosts preparados na etapa 1, use a linha de comando do Linux e ["arquivos de configuração do nó"](#)o .
- Para implantar os nós de dispositivos StorageGRID, siga o ["Início rápido para instalação de hardware"](#).

3

### Configuração

Quando todos os nós tiverem sido implantados, use o Gerenciador de Grade para ["configure a grade e conclua a instalação"](#).

## Automatize a instalação

Para economizar tempo e fornecer consistência, você pode automatizar a instalação do serviço de host StorageGRID e a configuração de nós de grade.

- Use uma estrutura de orquestração padrão, como Ansible, Puppet ou Chef, para automatizar:
  - Instalação do Ubuntu ou Debian
  - Configuração de rede e armazenamento
  - Instalação do mecanismo de contêiner e do serviço host do StorageGRID
  - Implantação de nós de grade virtual

["Automatize a instalação e a configuração do serviço de host StorageGRID"](#)Consulte .

- Depois de implantar nós de grade, ["Automatize a configuração do sistema StorageGRID"](#) usando o script de configuração Python fornecido no arquivo de instalação.

- ["Automatize a instalação e a configuração dos nós de grade do dispositivo"](#)
- Se você é um desenvolvedor avançado de implantações do StorageGRID, automatize a instalação de nós de grade usando o ["API REST de instalação"](#).

## Planeje e prepare-se para instalação no Ubuntu ou Debian

### Informações e materiais necessários

Antes de instalar o StorageGRID, reúna e prepare as informações e materiais necessários.

#### Informações necessárias

##### Plano de rede

Quais redes você pretende anexar a cada nó do StorageGRID. O StorageGRID suporta várias redes para separação de tráfego, segurança e conveniência administrativa.

Consulte o StorageGRID ["Diretrizes de rede"](#).

##### Informações de rede

A menos que você esteja usando DHCP, endereços IP para atribuir a cada nó de grade e aos endereços IP dos servidores DNS e NTP.

##### Servidores para nós de grade

Identifique um conjunto de servidores (físicos, virtuais ou ambos) que, no agregado, fornecem recursos suficientes para suportar o número e o tipo de nós do StorageGRID que você planeja implantar.



Se a instalação do StorageGRID não usar nós de armazenamento do StorageGRID Appliance (hardware), você deve usar o armazenamento RAID de hardware com cache de gravação (BBWC) com bateria. O StorageGRID não suporta o uso de redes de área de armazenamento virtual (VSANs), RAID de software ou nenhuma proteção RAID.

##### Migração de nós (se necessário)

Entenda o ["requisitos para migração de nós"](#), se você quiser executar a manutenção programada em hosts físicos sem qualquer interrupção do serviço.

##### Informações relacionadas

["Ferramenta de Matriz de interoperabilidade do NetApp"](#)

##### Materiais necessários

##### Licença NetApp StorageGRID

Você deve ter uma licença NetApp válida e assinada digitalmente.



Uma licença de não produção, que pode ser usada para testar e testar grades de prova de conceito, está incluída no arquivo de instalação do StorageGRID.

##### Arquivo de instalação do StorageGRID

["Baixe o arquivo de instalação do StorageGRID e extraia os arquivos"](#).

## Serviço de laptop

O sistema StorageGRID é instalado através de um computador portátil de serviço.

O computador portátil de serviço deve ter:

- Porta de rede
- Cliente SSH (por exemplo, PuTTY)
- "[Navegador da Web suportado](#)"

## Documentação do StorageGRID

- "[Notas de lançamento](#)"
- "[Instruções para administrar o StorageGRID](#)"

## Baixe e extraia os arquivos de instalação do StorageGRID

Você deve baixar o arquivo de instalação do StorageGRID e extrair os arquivos necessários.

### Passos

1. Vá para "[Página de downloads do NetApp para StorageGRID](#)".
2. Selecione o botão para baixar a versão mais recente ou selecione outra versão no menu suspenso e selecione **Go**.
3. Inicie sessão com o nome de utilizador e a palavra-passe da sua conta NetApp.
4. Se for apresentada uma instrução Caution/MustRead, leia-a e selecione a caixa de verificação.



Você deve aplicar os hotfixes necessários depois de instalar a versão do StorageGRID. Para obter mais informações, consulte a "[procedimento de hotfix nas instruções de recuperação e manutenção](#)".

5. Leia o Contrato de Licença de Utilizador final, selecione a caixa de verificação e, em seguida, selecione **Accept & continue**.

É apresentada a página de transferências para a versão selecionada. A página contém três colunas:

6. Na coluna **Install StorageGRID**, selecione o arquivo .tgz ou .zip para Ubuntu ou Debian.



Selecione o .zip ficheiro se estiver a executar o Windows no computador portátil de serviço.

7. Salve e extraia o arquivo de arquivo.
8. Escolha os arquivos que você precisa na lista a seguir.

O conjunto de arquivos de que você precisa depende da topologia de grade planejada e de como você implantará sua grade StorageGRID.



Os caminhos listados na tabela são relativos ao diretório de nível superior instalado pelo arquivo de instalação extraído.

Caminho e nome do arquivo	Descrição
	Um arquivo de texto que descreve todos os arquivos contidos no arquivo de download do StorageGRID.
	Um arquivo de licença do NetApp que não é de produção que pode ser usado para testes e implantações de prova de conceito.
	Pacote DEB para instalar as imagens do nó StorageGRID em hosts Ubuntu ou Debian.
	MD5 checksum para o arquivo /debs/storagegrid-webscale-images-version-SHA.deb.
	Pacote DEB para instalar o serviço host StorageGRID em hosts Ubuntu ou Debian.
Ferramenta de script de implantação	Descrição
	Um script Python usado para automatizar a configuração de um sistema StorageGRID.
	Um script Python usado para automatizar a configuração de dispositivos StorageGRID.
	Um exemplo de script Python que você pode usar para fazer login na API de Gerenciamento de Grade quando o logon único estiver ativado. Você também pode usar este script para Ping federate.
	Um exemplo de arquivo de configuração para uso com o <code>configure-storagegrid.py</code> script.
	Um arquivo de configuração em branco para uso com o <code>configure-storagegrid.py</code> script.
	Exemplo Ansible role e playbook para configurar hosts Ubuntu ou Debian para a implantação de contentores StorageGRID. Você pode personalizar a função ou o manual de estratégia conforme necessário.
	Um exemplo de script Python que você pode usar para fazer login na API de Gerenciamento de Grade quando o logon único (SSO) está habilitado usando o <code>active Directory</code> ou <code>Ping federate</code> .

Caminho e nome do arquivo	Descrição
	Um script auxiliar chamado pelo script Python complementar <code>storagegrid-ssoauth-azure.py</code> para executar interações SSO com o Azure.
	<p>Esquemas de API para StorageGRID.</p> <p><b>Nota:</b> Antes de executar uma atualização, você pode usar esses esquemas para confirmar que qualquer código que você tenha escrito para usar APIs de gerenciamento do StorageGRID será compatível com a nova versão do StorageGRID se você não tiver um ambiente StorageGRID que não seja de produção para teste de compatibilidade de atualização.</p>

## Requisitos de software para Ubuntu e Debian

Você pode usar uma máquina virtual para hospedar qualquer tipo de nó StorageGRID. Você precisa de uma máquina virtual para cada nó de grade.

Para instalar o StorageGRID no Ubuntu ou Debian, você deve instalar alguns pacotes de software de terceiros. Algumas distribuições Linux suportadas não contêm esses pacotes por padrão. As versões de pacotes de software em que as instalações do StorageGRID são testadas incluem as listadas nesta página.



Se você selecionar uma opção de instalação de runtime de distribuição Linux e container que exija qualquer um desses pacotes e eles não forem instalados automaticamente pela distribuição Linux, instale uma das versões listadas aqui se disponível no seu provedor ou no fornecedor de suporte para sua distribuição Linux. Caso contrário, use as versões de pacote padrão disponíveis do seu fornecedor.



Todas as opções de instalação requerem Podman ou Docker. Não instale ambos os pacotes. Instale apenas o pacote exigido pela opção de instalação.

### Versões Python testadas

- 3,5.2-2
- 3,6.8-2
- 3,6.8-38
- 3,6.9-1
- 3,7.3-1
- 3,8.10-0
- 3,9.2-1
- 3,9.10-2
- 3,9.16-1
- 3.10.6-1

- 3.11.2-6

### Versões do Podman testadas

- 3,2.3-0
- 3,4.4-ds1
- 4,1.1-7
- 4,2.0-11
- 4,3.1-ds1-8-b1
- 4,4.1-8
- 4,4.1-12

### Versões do Docker testadas



O suporte do Docker está obsoleto e será removido em uma versão futura.

- Docker-CE 20.10.7
- Docker-CE 20.10.20-3
- Docker-CE 23,0.6-1
- Docker-CE 24,0.2-1
- Docker-CE 24,0.4-1
- Docker-CE 24,0.5-1
- Docker-CE 24,0.7-1
- 1,5-2

## Requisitos de CPU e RAM

Antes de instalar o software StorageGRID, verifique e configure o hardware para que ele esteja pronto para suportar o sistema StorageGRID.

Cada nó do StorageGRID requer os seguintes recursos mínimos:

- Núcleos de CPU: 8 por nó
- RAM: Pelo menos 24 GB por nó e 2 a 16 GB menos do que a RAM total do sistema, dependendo do total de RAM disponível e da quantidade de software que não seja StorageGRID executado no sistema

Os recursos de nó somente de metadados baseados em software devem corresponder aos recursos dos nós de storage existentes. Por exemplo:

- Se o local do StorageGRID existente estiver usando dispositivos SG6000 ou SG6100, os nós somente de metadados baseados em software deverão atender aos seguintes requisitos mínimos:
  - 128 GB DE RAM
  - CPU de 8 núcleos
  - SSD de 8 TB ou armazenamento equivalente para o banco de dados Cassandra (rangedb/0)
- Se o site StorageGRID existente estiver usando nós de armazenamento virtual com 24 GB de RAM, CPU



de 8 núcleos e 3 TB ou 4TB TB de armazenamento de metadados, os nós somente de metadados baseados em software devem usar recursos semelhantes (24 GB de RAM, CPU de 8 núcleos e 4TB GB de armazenamento de metadados (rangedb/0).

Ao adicionar um novo site StorageGRID, a capacidade total de metadados do novo local deve, no mínimo, corresponder aos locais StorageGRID existentes e os novos recursos do local devem corresponder aos nós de storage nos locais StorageGRID existentes.

Certifique-se de que o número de nós de StorageGRID que você planeja executar em cada host físico ou virtual não exceda o número de núcleos de CPU ou a RAM física disponível. Se os hosts não forem dedicados à execução do StorageGRID (não recomendado), certifique-se de considerar os requisitos de recursos dos outros aplicativos.



Monitore regularmente o uso da CPU e da memória para garantir que esses recursos continuem a acomodar sua carga de trabalho. Por exemplo, duplicar a alocação de RAM e CPU para nós de storage virtual forneceria recursos semelhantes aos fornecidos para nós de dispositivos StorageGRID. Além disso, se a quantidade de metadados por nó exceder 500 GB, considere aumentar a RAM por nó para 48 GB ou mais. Para obter informações sobre como gerenciar o armazenamento de metadados de objetos, aumentar a configuração espaço reservado de metadados e monitorar o uso da CPU e da memória, consulte as instruções para ["administrar"](#), ["monitorização"](#) e ["a atualizar"](#) StorageGRID.

Se o hyperthreading estiver habilitado nos hosts físicos subjacentes, você poderá fornecer 8 núcleos virtuais (4 núcleos físicos) por nó. Se o hyperthreading não estiver habilitado nos hosts físicos subjacentes, você deverá fornecer 8 núcleos físicos por nó.

Se você estiver usando máquinas virtuais como hosts e tiver controle sobre o tamanho e o número de VMs, use uma única VM para cada nó do StorageGRID e dimensione a VM de acordo.

Para implantações de produção, você não deve executar vários nós de storage no mesmo hardware de storage físico ou host virtual. Cada nó de storage em uma única implantação do StorageGRID deve estar em seu próprio domínio de falha isolado. Você pode maximizar a durabilidade e a disponibilidade dos dados de objetos se garantir que uma única falha de hardware só pode afetar um único nó de storage.

Consulte também ["Requisitos de storage e desempenho"](#).

## Requisitos de storage e desempenho

Você precisa entender os requisitos de storage para nós do StorageGRID para que possa fornecer espaço suficiente para dar suporte à configuração inicial e à expansão de storage futura.

Os nós de StorageGRID exigem três categorias lógicas de storage:

- **Pool de contentores** — armazenamento de nível de desempenho (SAS ou SSD de 10K GB) para os contentores de nós, que serão atribuídos ao driver de armazenamento do Docker quando você instalar e configurar o Docker nos hosts que suportarão seus nós do StorageGRID.
- **Dados do sistema** — armazenamento em camada de desempenho (SAS ou SSD de 10K GB) para armazenamento persistente por nó de dados do sistema e logs de transações, que os serviços de host do StorageGRID consumirão e mapearão em nós individuais.
- **Dados de objeto** — armazenamento em camada de desempenho (SAS ou SSD de 10K TB) e armazenamento em massa de camada de capacidade (NL-SAS/SATA) para armazenamento persistente de dados de objetos e metadados de objetos.

Você deve usar dispositivos de bloco compatíveis com RAID para todas as categorias de armazenamento. Discos não redundantes, SSDs ou JBODs não são suportados. Você pode usar o armazenamento RAID compartilhado ou local para qualquer uma das categorias de armazenamento. No entanto, se quiser usar a funcionalidade de migração de nós no StorageGRID, você deve armazenar dados do sistema e dados de objetos no armazenamento compartilhado. Para obter mais informações, "[Requisitos de migração de contêiner de nós](#)" consulte .

## Requisitos de desempenho

A performance dos volumes usados para o pool de contêineres, dados do sistema e metadados de objetos afeta significativamente o desempenho geral do sistema. Você deve usar o storage de camada de desempenho (SAS ou SSD de 10K GB) para esses volumes, a fim de garantir um desempenho de disco adequado em termos de latência, IOPS/operações de entrada/saída por segundo (IOPS) e taxa de transferência. Você pode usar o storage de camada de capacidade (NL-SAS/SATA) para o storage persistente de dados de objetos.

Os volumes usados para o pool de contêineres, dados do sistema e dados de objetos precisam ter o armazenamento em cache de gravação habilitado. O cache deve estar em uma Mídia protegida ou persistente.

## Requisitos para hosts que usam storage NetApp ONTAP

Se o nó StorageGRID usar o storage atribuído a partir de um sistema NetApp ONTAP, confirme se o volume não tem uma política de disposição em camadas do FabricPool habilitada. A desativação da disposição em camadas do FabricPool para volumes usados com nós do StorageGRID simplifica a solução de problemas e as operações de storage.



Nunca use o FabricPool para categorizar dados relacionados ao StorageGRID de volta ao próprio StorageGRID. A disposição em camadas de dados do StorageGRID de volta para o StorageGRID aumenta a complexidade operacional e a solução de problemas.

## Número de hosts necessários

Cada local do StorageGRID requer um mínimo de três nós de storage.



Em uma implantação de produção, não execute mais de um nó de storage em um único host físico ou virtual. O uso de um host dedicado para cada nó de storage fornece um domínio de falha isolado.

Outros tipos de nós, como nós de administração ou nós de gateway, podem ser implantados nos mesmos hosts ou podem ser implantados em seus próprios hosts dedicados, conforme necessário.

## Número de volumes de storage para cada host

A tabela a seguir mostra o número de volumes de storage (LUNs) necessários para cada host e o tamanho mínimo necessário para cada LUN, com base em quais nós serão implantados nesse host.

O tamanho máximo de LUN testado é de 39 TB.



Esses números são para cada host, não para toda a grade.

Finalidade do LUN	Categoria de armazenamento	Número de LUNs	Tamanho mínimo/LUN
Pool de armazenamento do mecanismo de contêiner	Pool de contêineres	1	Número total de nós x 100 GB
/var/local volume	Dados do sistema	1 para cada nó neste host	90 GB
Nó de storage	Dados de objeto	3 para cada nó de storage nesse host  <b>Nota:</b> Um nó de armazenamento baseado em software pode ter 1 a 16 volumes de armazenamento; pelo menos 3 volumes de armazenamento são recomendados.	12 TB (4 TB/LUN) consulte <a href="#">Requisitos de storage para nós de storage</a> para obter mais informações.
Nó de storage (somente metadados)	Metadados de objetos	1	4 TB consulte <a href="#">Requisitos de storage para nós de storage</a> para obter mais informações.  <b>Nota:</b> Somente um rangedb é necessário para nós de storage somente metadados.
Logs de auditoria do nó de administração	Dados do sistema	1 para cada nó de administração neste host	200 GB
Tabelas Admin Node	Dados do sistema	1 para cada nó de administração neste host	200 GB



Dependendo do nível de auditoria configurado, do tamanho das entradas do usuário, como o nome da chave do objeto S3 e da quantidade de dados de log de auditoria que você precisa preservar, talvez seja necessário aumentar o tamanho do LUN de log de auditoria em cada nó Admin. Geralmente, uma grade gera aproximadamente 1 KB de dados de auditoria por operação S3, o que significaria que um LUN de 200 GB suportaria 70 milhões de operações por dia ou 800 operações por segundo por dois a três dias.

### Espaço de armazenamento mínimo para um host

A tabela a seguir mostra o espaço de armazenamento mínimo necessário para cada tipo de nó. Você pode usar essa tabela para determinar a quantidade mínima de storage que deve fornecer ao host em cada categoria de storage, com base nos nós que serão implantados nesse host.



Snapshots de disco não podem ser usados para restaurar nós de grade. Em vez disso, consulte ["recuperação do nó de grade"](#) os procedimentos para cada tipo de nó.

Tipo de nó	Pool de contêineres	Dados do sistema	Dados de objeto
Nó de storage	100 GB	90 GB	4.000 GB
Nó de administração	100 GB	490 GB (3 LUNs)	<i>não aplicável</i>
Nó de gateway	100 GB	90 GB	<i>não aplicável</i>
Nó de arquivo	100 GB	90 GB	<i>não aplicável</i>

### Exemplo: Calculando os requisitos de armazenamento de um host

Suponha que você Planeje implantar três nós no mesmo host: Um nó de storage, um nó de administrador e um nó de gateway. Forneça no mínimo nove volumes de storage ao host. Você precisará de um mínimo de 300 GB de storage em camadas de desempenho para os contêineres de nós, 670 GB de storage em camadas de desempenho para dados do sistema e logs de transações e 12 TB de storage em camadas de capacidade para dados de objetos.

Tipo de nó	Finalidade do LUN	Número de LUNs	Tamanho da LUN
Nó de storage	Pool de armazenamento do Docker	1	300 GB (100 GB/nó)
Nó de storage	<code>/var/local</code> volume	1	90 GB
Nó de storage	Dados de objeto	3	12 TB (4 TB/LUN)
Nó de administração	<code>/var/local</code> volume	1	90 GB
Nó de administração	Logs de auditoria do nó de administração	1	200 GB
Nó de administração	Tabelas Admin Node	1	200 GB
Nó de gateway	<code>/var/local</code> volume	1	90 GB
<b>Total</b>		<b>9</b>	<ul style="list-style-type: none"> <li>Conjunto de contentores: * 300 GB</li> </ul> <p><b>Dados do sistema:</b> 670 GB</p> <p><b>Dados do objeto:</b> 12.000 GB</p>

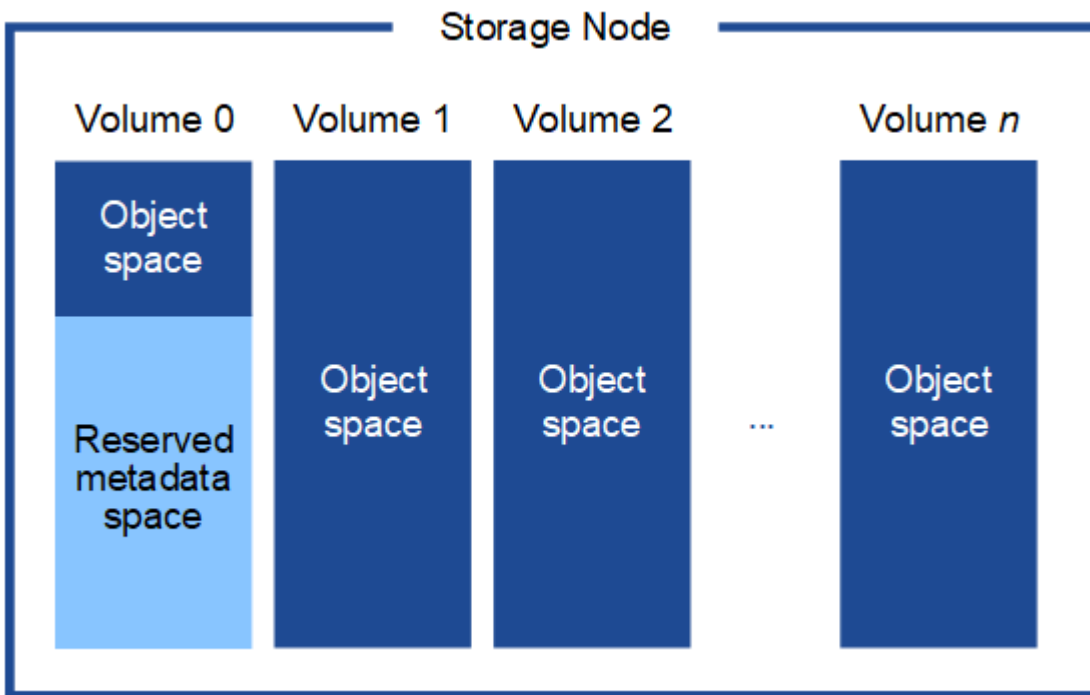
## Requisitos de storage para nós de storage

Um nó de storage baseado em software pode ter 1 a 16 volumes de armazenamento—3 ou mais volumes de armazenamento são recomendados. Cada volume de armazenamento deve ser de 4 TB ou maior.



Um nó de storage de dispositivo pode ter até 48 volumes de storage.

Como mostrado na figura, o StorageGRID reserva espaço para metadados de objetos no volume de storage 0 de cada nó de storage. Qualquer espaço restante no volume de armazenamento 0 e quaisquer outros volumes de armazenamento no nó de armazenamento são usados exclusivamente para dados de objeto.



Para fornecer redundância e proteger os metadados de objetos contra perda, o StorageGRID armazena três cópias dos metadados de todos os objetos no sistema em cada local. As três cópias dos metadados de objetos são distribuídas uniformemente por todos os nós de storage em cada local.

Ao instalar uma grade com nós de storage somente de metadados, a grade também deve conter um número mínimo de nós para storage de objetos. Consulte "[Tipos de nós de storage](#)" para obter mais informações sobre nós de storage somente de metadados.

- Para uma grade de um único local, pelo menos dois nós de storage são configurados para objetos e metadados.
- Para uma grade de vários locais, pelo menos um nó de storage por local é configurado para objetos e metadados.

Ao atribuir espaço ao volume 0 de um novo nó de storage, você deve garantir que haja espaço adequado para a parte desse nó de todos os metadados de objetos.

- No mínimo, você deve atribuir pelo menos 4 TB ao volume 0.



Se você usar apenas um volume de armazenamento para um nó de armazenamento e atribuir 4 TB ou menos ao volume, o nó de armazenamento poderá entrar no estado Storage Read-Only (somente leitura de armazenamento) na inicialização e armazenar somente metadados de objetos.



Se você atribuir menos de 500 GB ao volume 0 (somente uso não-produção), 10% da capacidade do volume de armazenamento será reservada para metadados.

- Os recursos de nó somente de metadados baseados em software devem corresponder aos recursos dos nós de storage existentes. Por exemplo:
  - Se o local do StorageGRID existente estiver usando dispositivos SG6000 ou SG6100, os nós somente de metadados baseados em software deverão atender aos seguintes requisitos mínimos:
    - 128 GB DE RAM
    - CPU de 8 núcleos
    - SSD de 8 TB ou armazenamento equivalente para o banco de dados Cassandra (rangedb/0)
  - Se o site StorageGRID existente estiver usando nós de armazenamento virtual com 24 GB de RAM, CPU de 8 núcleos e 3 TB ou 4TB TB de armazenamento de metadados, os nós somente de metadados baseados em software devem usar recursos semelhantes (24 GB de RAM, CPU de 8 núcleos e 4TB GB de armazenamento de metadados (rangedb/0).

Ao adicionar um novo site StorageGRID, a capacidade total de metadados do novo local deve, no mínimo, corresponder aos locais StorageGRID existentes e os novos recursos do local devem corresponder aos nós de storage nos locais StorageGRID existentes.

- Se você estiver instalando um novo sistema (StorageGRID 11,6 ou superior) e cada nó de armazenamento tiver 128 GB ou mais de RAM, atribua 8 TB ou mais ao volume 0. O uso de um valor maior para o volume 0 pode aumentar o espaço permitido para metadados em cada nó de storage.
- Ao configurar diferentes nós de storage para um local, use a mesma configuração para o volume 0, se possível. Se um local contiver nós de storage de tamanhos diferentes, o nó de storage com o menor volume 0 determinará a capacidade de metadados desse local.

Para obter mais detalhes, "[Gerenciar o storage de metadados de objetos](#)" visite .

## Requisitos de migração de contêiner de nós

O recurso de migração de nó permite mover manualmente um nó de um host para outro. Normalmente, ambos os hosts estão no mesmo data center físico.

A migração de nós permite executar a manutenção do host físico sem interromper as operações de grade. Você move todos os nós do StorageGRID, um de cada vez, para outro host antes de colocar o host físico off-line. A migração de nós requer apenas um curto período de inatividade para cada nó e não deve afetar a operação ou a disponibilidade dos serviços de grade.

Se você quiser usar o recurso de migração de nós do StorageGRID, sua implantação deve atender a requisitos adicionais:

- Nomes de interface de rede consistentes entre hosts em um único data center físico
- Storage compartilhado para volumes de repositório de objetos e metadados do StorageGRID que podem ser acessados por todos os hosts em um único data center físico. Por exemplo, você pode usar storage arrays do NetApp e-Series.

Se você estiver usando hosts virtuais e a camada de hypervisor subjacente suportar a migração de VM, talvez queira usar essa funcionalidade em vez do recurso de migração de nós no StorageGRID. Nesse caso, você pode ignorar esses requisitos adicionais.

Antes de executar a migração ou a manutenção do hipervisor, encerre os nós com simplicidade. Consulte as instruções para ["fechando um nó de grade"](#).

### **Migração do VMware Live não suportada**

Ao executar a instalação bare-metal nas VMs VMware, o OpenStack Live Migration e o VMware Live vMotion fazem com que o tempo do relógio da máquina virtual salte e não seja compatível com nós de grade de qualquer tipo. Embora raros, tempos de clock incorretos podem resultar em perda de dados ou atualizações de configuração.

A migração fria é suportada. Na migração fria, você desliga os nós do StorageGRID antes de migrá-los entre hosts. Consulte as instruções para ["fechando um nó de grade"](#).

### **Nomes de interface de rede consistentes**

Para mover um nó de um host para outro, o serviço de host StorageGRID precisa ter alguma confiança de que a conectividade de rede externa que o nó tem em seu local atual pode ser duplicada no novo local. Ele obtém essa confiança através do uso de nomes de interface de rede consistentes nos hosts.

Suponha, por exemplo, que o StorageGRID NodeA em execução no Host1 foi configurado com os seguintes mapeamentos de interface:

```
eth0  —>  bond0.1001
eth1  —>  bond0.1002
eth2  —>  bond0.1003
```

O lado esquerdo das setas corresponde às interfaces tradicionais vistas de dentro de um contentor StorageGRID (ou seja, as interfaces de rede de Grade, Admin e Cliente, respectivamente). O lado direito das setas corresponde às interfaces de host reais que fornecem essas redes, que são três interfaces VLAN subordinadas à mesma ligação de interface física.

Agora, suponha que você queira migrar NodeA para Host2. Se o Host2 também tiver interfaces chamadas bond0,1001, bond0,1002 e bond0,1003, o sistema permitirá a movimentação, assumindo que as interfaces com nomes semelhantes fornecerão a mesma conectividade no Host2 como no Host1. Se Host2 não tiver interfaces com os mesmos nomes, a movimentação não será permitida.

Há muitas maneiras de obter nomes consistentes de interface de rede entre vários hosts; ["Configure a rede host"](#) consulte para obter alguns exemplos.

### **Armazenamento compartilhado**

Para realizar migrações de nós rápidas e de baixa sobrecarga, o recurso de migração de nós do StorageGRID não move fisicamente os dados dos nós. Em vez disso, a migração de nós é realizada como um par de operações de exportação e importação, da seguinte forma:

#### **Passos**

1. Durante a operação de "exportação de nó", uma pequena quantidade de dados de estado persistente é extraída do contentor de nó em execução no HostA e armazenada em cache no volume de dados do sistema desse nó. Em seguida, o contentor de nó no HostA é desinstanciado.
2. Durante a operação de "importação de nó", o contentor de nó no HostB que usa a mesma interface de rede e mapeamentos de armazenamento de bloco que estavam em vigor no HostA é instanciado. Em seguida, os dados de estado persistente em cache são inseridos na nova instância.

Dado este modo de operação, todos os dados do sistema do nó e volumes de armazenamento de objetos devem estar acessíveis a partir de HostA e HostB para que a migração seja permitida e funcione. Além disso, eles devem ter sido mapeados para o nó usando nomes que são garantidos para se referir aos mesmos LUNs no HostA e HostB.

O exemplo a seguir mostra uma solução para o mapeamento de dispositivos de bloco para um nó de armazenamento StorageGRID, onde o multipathing DM está em uso nos hosts, e o campo alias foi usado `/etc/multipath.conf` para fornecer nomes de dispositivos de bloco consistentes e amigáveis disponíveis em todos os hosts.

```
/var/local  → /dev/mapper/sgws-sn1-var-local
rangedb0    → /dev/mapper/sgws-sn1-rangedb0
rangedb1    → /dev/mapper/sgws-sn1-rangedb1
rangedb2    → /dev/mapper/sgws-sn1-rangedb2
rangedb3    → /dev/mapper/sgws-sn1-rangedb3
```

## Preparar os hosts (Ubuntu ou Debian)

Como as configurações de todo o host mudam durante a instalação

Em sistemas bare metal, o StorageGRID faz algumas alterações nas configurações de todo o host `sysctl`.

As seguintes alterações são feitas:

```
# Recommended Cassandra setting: CASSANDRA-3563, CASSANDRA-13008, DataStax
documentation
vm.max_map_count = 1048575

# core file customization
# Note: for cores generated by binaries running inside containers, this
# path is interpreted relative to the container filesystem namespace.
# External cores will go nowhere, unless /var/local/core also exists on
# the host.
kernel.core_pattern = /var/local/core/%e.core.%p
```



```
# Set the kernel minimum free memory to the greater of the current value
or
# 512MiB if the host has 48GiB or less of RAM or 1.83GiB if the host has
more than 48GiB of RAM
vm.min_free_kbytes = 524288

# Enforce current default swappiness value to ensure the VM system has
some
# flexibility to garbage collect behind anonymous mappings. Bump
watermark_scale_factor
# to help avoid OOM conditions in the kernel during memory allocation
bursts. Bump
# dirty_ratio to 90 because we explicitly fsync data that needs to be
persistent, and
# so do not require the dirty_ratio safety net. A low dirty_ratio combined
with a large
# working set (nr_active_pages) can cause us to enter synchronous I/O mode
unnecessarily,
# with deleterious effects on performance.
vm.swappiness = 60
vm.watermark_scale_factor = 200
vm.dirty_ratio = 90

# Turn off slow start after idle
net.ipv4.tcp_slow_start_after_idle = 0

# Tune TCP window settings to improve throughput
net.core.rmem_max = 8388608
net.core.wmem_max = 8388608
net.ipv4.tcp_rmem = 4096 524288 8388608
net.ipv4.tcp_wmem = 4096 262144 8388608
net.core.netdev_max_backlog = 2500

# Turn on MTU probing
net.ipv4.tcp_mtu_probing = 1

# Be more liberal with firewall connection tracking
net.ipv4.netfilter.ip_conntrack_tcp_be_liberal = 1

# Reduce TCP keepalive time to reasonable levels to terminate dead
connections
net.ipv4.tcp_keepalive_time = 270
net.ipv4.tcp_keepalive_probes = 3
net.ipv4.tcp_keepalive_intvl = 30
```

```
# Increase the ARP cache size to tolerate being in a /16 subnet
net.ipv4.neigh.default.gc_thresh1 = 8192
net.ipv4.neigh.default.gc_thresh2 = 32768
net.ipv4.neigh.default.gc_thresh3 = 65536
net.ipv6.neigh.default.gc_thresh1 = 8192
net.ipv6.neigh.default.gc_thresh2 = 32768
net.ipv6.neigh.default.gc_thresh3 = 65536

# Disable IP forwarding, we are not a router
net.ipv4.ip_forward = 0

# Follow security best practices for ignoring broadcast ping requests
net.ipv4.icmp_echo_ignore_broadcasts = 1

# Increase the pending connection and accept backlog to handle larger
connection bursts.
net.core.somaxconn=4096
net.ipv4.tcp_max_syn_backlog=4096
```

## Instale o Linux

Você deve instalar o StorageGRID em todos os hosts de grade Ubuntu ou Debian. Para obter uma lista de versões suportadas, utilize a ferramenta de Matriz de interoperabilidade do NetApp.



Certifique-se de que o seu sistema operativo está atualizado para o kernel Linux 4,15 ou superior.

## Passos

1. Instale o Linux em todos os hosts de grade física ou virtual de acordo com as instruções do distribuidor ou seu procedimento padrão.



Não instale nenhum ambiente de desktop gráfico. Ao instalar o Ubuntu, você deve selecionar **utilitários de sistema padrão**. Selecionar **OpenSSH Server** é recomendado para habilitar o acesso ssh aos seus hosts Ubuntu. Todas as outras opções podem permanecer limpas.

2. Certifique-se de que todos os hosts tenham acesso aos repositórios de pacotes Ubuntu ou Debian.
3. Se a troca estiver ativada:
  - a. Execute o seguinte comando: `$ sudo swapoff --all`
  - b. Remova todas as entradas de troca de `/etc/fstab` para persistir as configurações.



A falha ao desativar completamente a troca pode reduzir drasticamente o desempenho.

## Compreender a instalação do perfil AppArmor

Se você estiver operando em um ambiente Ubuntu auto-implantado e usando o sistema de controle de acesso obrigatório AppArmor, os perfis AppArmor associados aos pacotes instalados no sistema base podem ser bloqueados pelos pacotes correspondentes instalados com o StorageGRID.

Por padrão, os perfis AppArmor são instalados para os pacotes que você instala no sistema operacional base. Quando você executa esses pacotes a partir do contentor do sistema StorageGRID, os perfis AppArmor são bloqueados. Os pacotes base DHCP, MySQL, NTP e tcdump entram em conflito com o AppArmor, e outros pacotes básicos também podem entrar em conflito.

Você tem duas opções para lidar com perfis AppArmor:

- Desative perfis individuais para os pacotes instalados no sistema base que se sobrepõem aos pacotes no contentor do sistema StorageGRID. Quando você desativa perfis individuais, uma entrada aparece nos arquivos de log do StorageGRID indicando que AppArmor está habilitado.

Use os seguintes comandos:

```
sudo ln -s /etc/apparmor.d/<profile.name> /etc/apparmor.d/disable/  
sudo apparmor_parser -R /etc/apparmor.d/<profile.name>
```

### Exemplo:

```
sudo ln -s /etc/apparmor.d/bin.ping /etc/apparmor.d/disable/  
sudo apparmor_parser -R /etc/apparmor.d/bin.ping
```

- Desative o AppArmor completamente. Para o Ubuntu 9,10 ou posterior, siga as instruções na comunidade online do Ubuntu: "[Desativar AppArmor](#)". Desabilitar o AppArmor por completo pode não ser possível em versões mais recentes do Ubuntu.

Depois de desativar o AppArmor, nenhuma entrada indicando que o AppArmor está habilitado aparecerá nos arquivos de log do StorageGRID.

## Configurar a rede host (Ubuntu ou Debian)

Depois de concluir a instalação do Linux em seus hosts, você pode precisar executar alguma configuração adicional para preparar um conjunto de interfaces de rede em cada host que são adequadas para mapear nos nós do StorageGRID que você implantará posteriormente.

### Antes de começar

- Você revisou o "[Diretrizes de rede da StorageGRID](#)".
- Você revisou as informações "[requisitos de migração de contêiner de nós](#)" sobre .
- Se você estiver usando hosts virtuais, leia o [Considerações e recomendações para clonagem de endereços MAC](#) antes de configurar a rede host.



Se você estiver usando VMs como hosts, selecione VMXNET 3 como o adaptador de rede virtual. O adaptador de rede VMware E1000 causou problemas de conectividade com os contentores StorageGRID implantados em determinadas distribuições do Linux.

### Sobre esta tarefa

Os nós de grade devem ser capazes de acessar a rede de grade e, opcionalmente, as redes Admin e Client. Você fornece esse acesso criando mapeamentos que associam a interface física do host às interfaces virtuais para cada nó de grade. Ao criar interfaces de host, use nomes amigáveis para facilitar a implantação em todos os hosts e habilitar a migração.

A mesma interface pode ser compartilhada entre o host e um ou mais nós. Por exemplo, você pode usar a mesma interface para acesso ao host e acesso à rede de administração de nó, para facilitar a manutenção do host e do nó. Embora a mesma interface possa ser compartilhada entre o host e os nós individuais, todos devem ter endereços IP diferentes. Os endereços IP não podem ser compartilhados entre nós ou entre o host e qualquer nó.

Você pode usar a mesma interface de rede de host para fornecer a interface de rede de grade para todos os nós de StorageGRID no host; você pode usar uma interface de rede de host diferente para cada nó; ou você pode fazer algo entre eles. No entanto, você normalmente não fornecerá a mesma interface de rede de host que as interfaces de rede de Grade e Admin para um único nó ou como a interface de rede de Grade para um nó e a interface de rede de Cliente para outro.

Você pode concluir esta tarefa de várias maneiras. Por exemplo, se seus hosts forem máquinas virtuais e você estiver implantando um ou dois nós de StorageGRID para cada host, você poderá criar o número correto de interfaces de rede no hypervisor e usar um mapeamento de 1 para 1. Se você estiver implantando vários nós em hosts bare metal para uso em produção, poderá aproveitar o suporte da pilha de rede Linux para VLAN e LACP para tolerância a falhas e compartilhamento de largura de banda. As seções a seguir fornecem abordagens detalhadas para ambos os exemplos. Você não precisa usar nenhum desses exemplos; você pode usar qualquer abordagem que atenda às suas necessidades.



Não use dispositivos bond ou bridge diretamente como a interface de rede do contentor. Isso pode impedir a inicialização do nó causada por um problema de kernel com o uso do MACVLAN com dispositivos de ligação e ponte no namespace do contentor. Em vez disso, use um dispositivo não-bond, como um par VLAN ou Ethernet virtual (vete). Especifique este dispositivo como a interface de rede no arquivo de configuração do nó.

### Considerações e recomendações para clonagem de endereços MAC

A clonagem de endereços MAC faz com que o contentor use o endereço MAC do host e o host use o endereço MAC de um endereço especificado ou gerado aleatoriamente. Você deve usar a clonagem de endereços MAC para evitar o uso de configurações de rede de modo promíscuo.

### Ativar a clonagem MAC

Em certos ambientes, a segurança pode ser aprimorada por meio da clonagem de endereços MAC, pois permite que você use uma NIC virtual dedicada para a rede Admin, rede Grid e rede Client. Ter o contentor usar o endereço MAC da NIC dedicada no host permite evitar o uso de configurações de rede de modo promíscuas.



A clonagem de endereços MAC destina-se a ser usada com instalações de servidores virtuais e pode não funcionar corretamente com todas as configurações de dispositivos físicos.



Se um nó não iniciar devido a uma interface de destino de clonagem MAC estar ocupada, talvez seja necessário definir o link para "baixo" antes de iniciar o nó. Além disso, é possível que o ambiente virtual possa impedir a clonagem de MAC em uma interface de rede enquanto o link estiver ativo. Se um nó não definir o endereço MAC e iniciar devido a uma interface estar ocupada, definir o link para "baixo" antes de iniciar o nó pode corrigir o problema.

A clonagem de endereços MAC está desativada por padrão e deve ser definida por chaves de configuração de nós. Você deve ativá-lo quando instalar o StorageGRID.

Há uma chave para cada rede:

- ADMIN\_NETWORK\_TARGET\_TYPE\_INTERFACE\_CLONE\_MAC
- GRID\_NETWORK\_TARGET\_TYPE\_INTERFACE\_CLONE\_MAC
- CLIENT\_NETWORK\_TARGET\_TYPE\_INTERFACE\_CLONE\_MAC

Definir a chave como "verdadeiro" faz com que o contentor use o endereço MAC da NIC do host. Além disso, o host usará o endereço MAC da rede de contentores especificada. Por padrão, o endereço do contentor é um endereço gerado aleatoriamente, mas se você tiver definido um usando a `_NETWORK_MAC` chave de configuração do nó, esse endereço será usado em vez disso. O host e o contentor sempre terão endereços MAC diferentes.



Ativar a clonagem MAC em um host virtual sem também ativar o modo promíscuo no hypervisor pode fazer com que a rede de host Linux usando a interface do host pare de funcionar.

## Casos de uso de clonagem DE MAC

Existem dois casos de uso a considerar com clonagem MAC:

- Clonagem DE MAC não ativada: Quando a `_CLONE_MAC` chave no arquivo de configuração do nó não estiver definida ou definida como "falsa", o host usará o MAC da NIC do host e o contentor terá um MAC gerado pelo StorageGRID, a menos que um MAC seja especificado na `_NETWORK_MAC` chave. Se um endereço for definido na `_NETWORK_MAC` chave, o contentor terá o endereço especificado na `_NETWORK_MAC` chave. Esta configuração de chaves requer o uso do modo promíscuo.
- Clonagem DO MAC ativada: Quando a `_CLONE_MAC` chave no arquivo de configuração do nó é definida como "verdadeiro", o contentor usa o MAC da NIC do host e o host usa um MAC gerado pelo StorageGRID, a menos que um MAC seja especificado na `_NETWORK_MAC` chave. Se um endereço for definido na `_NETWORK_MAC` chave, o host usará o endereço especificado em vez de um gerado. Nesta configuração de chaves, você não deve usar o modo promíscuo.



Se você não quiser usar a clonagem de endereços MAC e preferir permitir que todas as interfaces recebam e transmitam dados para endereços MAC diferentes dos atribuídos pelo hypervisor, verifique se as propriedades de segurança nos níveis de switch virtual e grupo de portas estão definidas como **Accept** para modo promíscuo, alterações de endereço MAC e transmissões forçadas. Os valores definidos no switch virtual podem ser substituídos pelos valores no nível do grupo de portas, portanto, certifique-se de que as configurações sejam as mesmas em ambos os locais.

Para ativar a clonagem MAC, consulte o ["instruções para criar arquivos de configuração de nó"](#).

## Exemplo de clonagem DE MAC

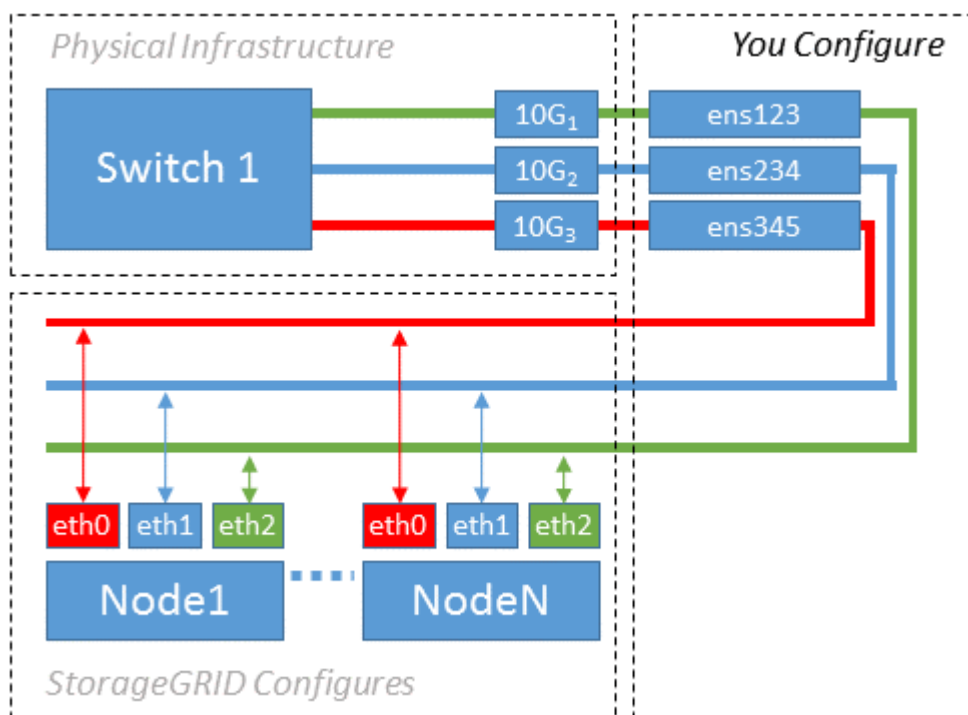
Exemplo de clonagem MAC ativada com um host com endereço MAC de 11:22:33:44:55:66 para a interface ens256 e as seguintes chaves no arquivo de configuração do nó:

- ADMIN\_NETWORK\_TARGET = ens256
- ADMIN\_NETWORK\_MAC = b2:9c:02:c2:27:10
- ADMIN\_NETWORK\_TARGET\_TYPE\_INTERFACE\_CLONE\_MAC = true

Resultado: O MAC do host para ens256 é B2:9c:02:C2:27:10 e o MAC da rede Admin é 11:22:33:44:55:66

## Exemplo 1: Mapeamento de 1 para 1 para NICs físicos ou virtuais

O exemplo 1 descreve um mapeamento de interface física simples que requer pouca ou nenhuma configuração do lado do host.



O sistema operacional Linux cria as interfaces ensXYZ automaticamente durante a instalação ou inicialização, ou quando as interfaces são hot-added. Não é necessária nenhuma configuração além de garantir que as interfaces estejam configuradas para serem criadas automaticamente após a inicialização. Você tem que determinar qual ensXYZ corresponde a qual rede StorageGRID (Grade, Administrador ou Cliente) para que você possa fornecer os mapeamentos corretos posteriormente no processo de configuração.

Observe que a figura mostra vários nós de StorageGRID; no entanto, você normalmente usaria essa configuração para VMs de nó único.

Se o Switch 1 for um switch físico, você deve configurar as portas conectadas a interfaces de 10G 3 a 1 a 10G para o modo de acesso e colocá-las nas VLANs apropriadas.

## Exemplo 2: VLANs de transporte de ligação LACP

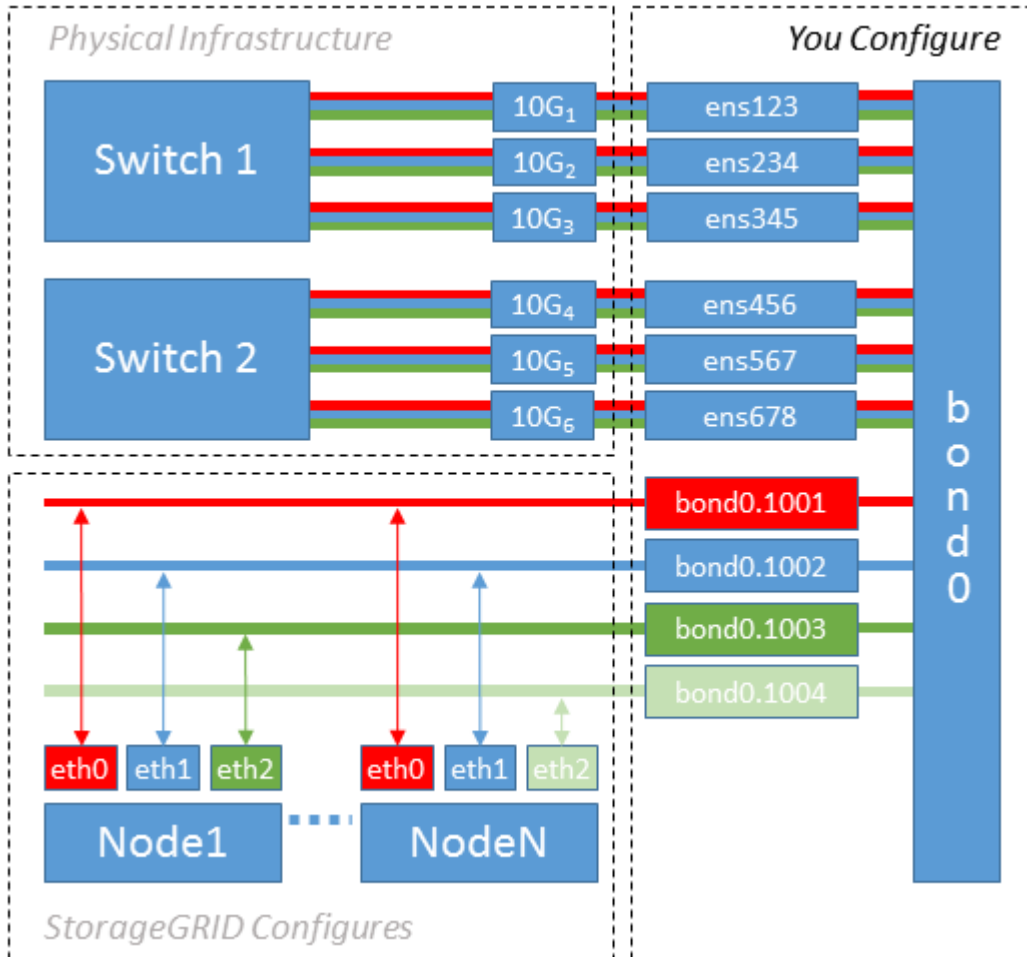
O exemplo 2 assume que você está familiarizado com a ligação de interfaces de rede e com a criação de interfaces VLAN na distribuição Linux que você está usando.

## Sobre esta tarefa

O exemplo 2 descreve um esquema genérico, flexível e baseado em VLAN que facilita o compartilhamento de toda a largura de banda de rede disponível em todos os nós em um único host. Este exemplo é particularmente aplicável a hosts de metal nu.

Para entender esse exemplo, suponha que você tenha três sub-redes separadas para redes Grid, Admin e Client em cada data center. As sub-redes estão em VLANs separadas (1001, 1002 e 1003) e são apresentadas ao host em uma porta de tronco ligada ao LACP (bond0). Você configuraria três interfaces VLAN na ligação: bond0,1001, bond0,1002 e bond0,1003.

Se você precisar de VLANs e sub-redes separadas para redes de nós no mesmo host, você pode adicionar interfaces VLAN na ligação e mapeá-las no host (mostrado como bond0,1004 na ilustração).



## Passos

1. Agregue todas as interfaces de rede físicas que serão usadas para conectividade de rede StorageGRID em uma única ligação LACP.

Use o mesmo nome para a ligação em cada host, por exemplo, bond0.

2. Crie interfaces VLAN que usam essa ligação como seu "dispositivo físico" associado, usando a convenção de nomenclatura de interface VLAN padrão `physdev-name.VLAN ID`.

Observe que as etapas 1 e 2 exigem a configuração apropriada nos switches de borda que terminam as outras extremidades dos links de rede. As portas do switch de borda também devem ser agregadas em um canal de porta LACP, configurado como um tronco, e ter permissão para passar todas as VLANs

necessárias.

Exemplos de arquivos de configuração de interface para este esquema de configuração de rede por host são fornecidos.

### Informações relacionadas

["Exemplo /etc/network/interfaces"](#)

### Configurar o armazenamento do host

Você deve alocar volumes de storage de bloco a cada host.

#### Antes de começar

Você revisou os tópicos a seguir, que fornecem informações necessárias para realizar esta tarefa:

["Requisitos de storage e desempenho"](#)

["Requisitos de migração de contêiner de nós"](#)

#### Sobre esta tarefa

Ao alocar LUNs (Block Storage volumes) para hosts, use as tabelas em "requisitos de armazenamento" para determinar o seguinte:

- Número de volumes necessários para cada host (com base no número e nos tipos de nós que serão implantados nesse host)
- Categoria de storage para cada volume (ou seja, dados do sistema ou dados de objeto)
- Tamanho de cada volume

Você usará essas informações, bem como o nome persistente atribuído pelo Linux a cada volume físico quando implantar nós do StorageGRID no host.



Você não precisa particionar, formatar ou montar qualquer um desses volumes; você só precisa garantir que eles sejam visíveis para os hosts.



Somente um LUN de dados de objeto é necessário para nós de storage somente de metadados.

Evite usar arquivos de dispositivo especiais "brutos" (`/dev/sdb`, por exemplo) ao compor sua lista de nomes de volume. Esses arquivos podem mudar através das reinicializações do host, o que afetará o funcionamento adequado do sistema. Se você estiver usando iSCSI LUNs e Device Mapper Multipathing, considere usar alias de multipath no `/dev/mapper` diretório, especialmente se a topologia SAN incluir caminhos de rede redundantes para o armazenamento compartilhado. Em alternativa, pode utilizar as ligações virtuais criadas pelo sistema em `/dev/disk/by-path/` para os nomes de dispositivos persistentes.

Por exemplo:



```
ls -l
$ ls -l /dev/disk/by-path/
total 0
lrwxrwxrwx 1 root root 9 Sep 19 18:53 pci-0000:00:07.1-ata-2 -> ../../sr0
lrwxrwxrwx 1 root root 9 Sep 19 18:53 pci-0000:03:00.0-scsi-0:0:0:0 ->
../../sda
lrwxrwxrwx 1 root root 10 Sep 19 18:53 pci-0000:03:00.0-scsi-0:0:0:0-part1
-> ../../sda1
lrwxrwxrwx 1 root root 10 Sep 19 18:53 pci-0000:03:00.0-scsi-0:0:0:0-part2
-> ../../sda2
lrwxrwxrwx 1 root root 9 Sep 19 18:53 pci-0000:03:00.0-scsi-0:0:1:0 ->
../../sdb
lrwxrwxrwx 1 root root 9 Sep 19 18:53 pci-0000:03:00.0-scsi-0:0:2:0 ->
../../sdc
lrwxrwxrwx 1 root root 9 Sep 19 18:53 pci-0000:03:00.0-scsi-0:0:3:0 ->
../../sdd
```

Os resultados serão diferentes para cada instalação.

Atribua nomes amigáveis a cada um desses volumes de storage de bloco para simplificar a instalação inicial do StorageGRID e os procedimentos de manutenção futuros. Se você estiver usando o driver multipath de mapeamento de dispositivos para acesso redundante a volumes de armazenamento compartilhados, você poderá usar o `alias` campo em `/etc/multipath.conf` seu arquivo.

Por exemplo:

```

multipaths {
    multipath {
        wwid 3600a09800059d6df00005df2573c2c30
        alias docker-storage-volume-hostA
    }
    multipath {
        wwid 3600a09800059d6df00005df3573c2c30
        alias sgws-adml-var-local
    }
    multipath {
        wwid 3600a09800059d6df00005df4573c2c30
        alias sgws-adml-audit-logs
    }
    multipath {
        wwid 3600a09800059d6df00005df5573c2c30
        alias sgws-adml-tables
    }
    multipath {
        wwid 3600a09800059d6df00005df6573c2c30
        alias sgws-gw1-var-local
    }
    multipath {
        wwid 3600a09800059d6df00005df7573c2c30
        alias sgws-sn1-var-local
    }
    multipath {
        wwid 3600a09800059d6df00005df7573c2c30
        alias sgws-sn1-rangedb-0
    }
    ...
}

```

Isso fará com que os aliases apareçam como dispositivos de bloco `/dev/mapper` no diretório no host, permitindo que você especifique um nome amigável e facilmente validado sempre que uma operação de configuração ou manutenção exigir a especificação de um volume de armazenamento de bloco.



Se você estiver configurando o armazenamento compartilhado para suportar a migração de nós do StorageGRID e usando multipathing do Mapeador de dispositivos, você poderá criar e instalar um comum `/etc/multipath.conf` em todos os hosts localizados. Apenas certifique-se de usar um volume de armazenamento Docker diferente em cada host. Usar aliases e incluir o nome de host de destino no alias para cada LUN de volume de armazenamento do Docker tornará isso fácil de lembrar e é recomendado.

#### Informações relacionadas

["Requisitos de storage e desempenho"](#)

["Requisitos de migração de contêiner de nós"](#)

## Configure o volume de armazenamento do Docker

Antes de instalar o Docker, talvez seja necessário formatar o volume de armazenamento do Docker e montá-lo `/var/lib/docker` no .

### Sobre esta tarefa

Você pode ignorar essas etapas se você planeja usar o armazenamento local para o volume de armazenamento do Docker e tem espaço suficiente disponível na partição do host que contém `/var/lib`.

### Passos

1. Crie um sistema de arquivos no volume de armazenamento do Docker:

```
sudo mkfs.ext4 docker-storage-volume-device
```

2. Monte o volume de armazenamento do Docker:

```
sudo mkdir -p /var/lib/docker
sudo mount docker-storage-volume-device /var/lib/docker
```

3. Adicione uma entrada para `docker-storage-volume-volume-device` ao `/etc/fstab`.

Essa etapa garante que o volume de storage seja remontado automaticamente após a reinicialização do host.

## Instale o Docker

O sistema StorageGRID é executado no Linux como uma coleção de contentores Docker. Antes de poder instalar o StorageGRID, você deve instalar o Docker.

### Passos

1. Instale o Docker seguindo as instruções para sua distribuição Linux.



Se o Docker não estiver incluído na sua distribuição Linux, você poderá baixá-lo a partir do site do Docker.

2. Certifique-se de que o Docker foi ativado e iniciado executando os dois comandos a seguir:

```
sudo systemctl enable docker
```

```
sudo systemctl start docker
```

3. Confirme que instalou a versão esperada do Docker inserindo o seguinte:

```
sudo docker version
```

As versões Cliente e servidor devem ser 1.11.0 ou posterior.

### Informações relacionadas

["Configurar o armazenamento do host"](#)

### Instalar os serviços de host do StorageGRID

Você usa o pacote DEB do StorageGRID para instalar os serviços de host do StorageGRID.

#### Sobre esta tarefa

Estas instruções descrevem como instalar os serviços de host a partir dos pacotes DEB. Como alternativa, você pode usar os metadados do repositório APT incluídos no arquivo de instalação para instalar os pacotes DEB remotamente. Veja as instruções do repositório APT para o seu sistema operacional Linux.

#### Passos

1. Copie os pacotes DEB do StorageGRID para cada um de seus hosts ou disponibilize-os no armazenamento compartilhado.

Por exemplo, coloque-os `/tmp` no diretório, para que você possa usar o comando exemplo na próxima etapa.

2. Faça login em cada host como root ou usando uma conta com permissão sudo e execute os seguintes comandos.

Você deve instalar o `images` pacote primeiro, e o `service` pacote segundo. Se você colocou os pacotes em um diretório diferente `/tmp`do` , modifique o comando para refletir o caminho usado.

```
sudo dpkg --install /tmp/storagegrid-webscale-images-version-SHA.deb
```

```
sudo dpkg --install /tmp/storagegrid-webscale-service-version-SHA.deb
```



O Python 2,7 já deve ser instalado antes que os pacotes StorageGRID possam ser instalados. O `sudo dpkg --install /tmp/storagegrid-webscale-images-version-SHA.deb` comando falhará até que você o tenha feito.

## Automatize a instalação (Ubuntu ou Debian)

Você pode automatizar a instalação do serviço de host StorageGRID e a configuração de nós de grade.

#### Sobre esta tarefa

Automatizar a implantação pode ser útil em qualquer um dos seguintes casos:

- Você já usa uma estrutura de orquestração padrão, como Ansible, Puppet ou Chef, para implantar e configurar hosts físicos ou virtuais.
- Você pretende implantar várias instâncias do StorageGRID.
- Você está implantando uma instância grande e complexa do StorageGRID.

O serviço de host do StorageGRID é instalado por um pacote e impulsionado por arquivos de configuração que podem ser criados interativamente durante uma instalação manual ou preparados com antecedência (ou programaticamente) para permitir a instalação automatizada usando estruturas de orquestração padrão. O StorageGRID fornece scripts Python opcionais para automatizar a configuração de dispositivos StorageGRID e todo o sistema StorageGRID (a "grade"). Você pode usar esses scripts diretamente ou inspecioná-los para saber como usar a API REST de instalação do StorageGRID nas ferramentas de implantação e configuração de grade que você mesmo desenvolve.

## Automatize a instalação e a configuração do serviço de host StorageGRID

É possível automatizar a instalação do serviço de host StorageGRID usando estruturas de orquestração padrão, como Ansible, Puppet, Chef, Fabric ou SaltStack.

O serviço de host StorageGRID é empacotado em um DEB e é conduzido por arquivos de configuração que podem ser preparados com antecedência (ou programaticamente) para habilitar a instalação automatizada. Se você já usa uma estrutura de orquestração padrão para instalar e configurar o Ubuntu ou Debian, adicionar StorageGRID aos seus playbooks ou receitas deve ser simples.

Você pode automatizar estas tarefas:

1. Instalando o Linux
2. Configurando o Linux
3. Configuração de interfaces de rede de host para atender aos requisitos do StorageGRID
4. Configuração do storage de host para atender aos requisitos do StorageGRID
5. Instalando o Docker
6. Instalar o serviço de host StorageGRID
7. Criando arquivos de configuração do nó StorageGRID em `/etc/storagegrid/nodes`
8. Validando arquivos de configuração de nó do StorageGRID
9. Iniciando o serviço de host do StorageGRID

### Exemplo de função e manual de estratégia do Ansible

Exemplo de função do Ansible e manual de estratégia são fornecidos com o arquivo de instalação `/extras` na pasta. O manual de estratégia do Ansible mostra como a `storagegrid` função prepara os hosts e instala o StorageGRID nos servidores de destino. Você pode personalizar a função ou o manual de estratégia conforme necessário.

## Automatize a configuração do StorageGRID

Depois de implantar os nós de grade, você pode automatizar a configuração do sistema StorageGRID.

### Antes de começar

- Você sabe a localização dos seguintes arquivos do arquivo de instalação.

Nome do ficheiro	Descrição
configure-StorageGRID.py	Script Python usado para automatizar a configuração
configure-StorageGRID.sample.json	Exemplo de arquivo de configuração para uso com o script
configure-StorageGRID.blank.json	Arquivo de configuração em branco para uso com o script

- Criou um `configure-storagegrid.json` ficheiro de configuração. Para criar este ficheiro, pode modificar o ficheiro de configuração de exemplo (`configure-storagegrid.sample.json`) ou o ficheiro de configuração em branco (`configure-storagegrid.blank.json`).

### Sobre esta tarefa

Você pode usar o `configure-storagegrid.py` script Python e o `configure-storagegrid.json` arquivo de configuração para automatizar a configuração do seu sistema StorageGRID.



Você também pode configurar o sistema usando o Gerenciador de Grade ou a API de Instalação.

### Passos

1. Faça login na máquina Linux que você está usando para executar o script Python.
2. Mude para o diretório onde você extraiu o arquivo de instalação.

Por exemplo:

```
cd StorageGRID-Webscale-version/platform
```

```
`platform` onde está `debs`, `rpms`, `vsphere` ou .
```

3. Execute o script Python e use o arquivo de configuração que você criou.

Por exemplo:

```
./configure-storagegrid.py ./configure-storagegrid.json --start-install
```

### Resultado

Um arquivo do Pacote de recuperação `.zip` é gerado durante o processo de configuração e é baixado para o diretório onde você está executando o processo de instalação e configuração. Você deve fazer backup do arquivo do pacote de recuperação para que você possa recuperar o sistema StorageGRID se um ou mais nós de grade falhar. Por exemplo, copie-o para um local de rede seguro e de backup e para um local seguro de armazenamento em nuvem.



O arquivo do pacote de recuperação deve ser protegido porque contém chaves de criptografia e senhas que podem ser usadas para obter dados do sistema StorageGRID.

Se você especificou que senhas aleatórias devem ser geradas, abra o `Passwords.txt` arquivo e procure as senhas necessárias para acessar seu sistema StorageGRID.

```
#####  
##### The StorageGRID "recovery package" has been downloaded as: #####  
#####      ./sgws-recovery-package-994078-rev1.zip      #####  
#####   Safeguard this file as it will be needed in case of a   #####  
#####           StorageGRID node recovery.           #####  
#####
```

O sistema StorageGRID é instalado e configurado quando é apresentada uma mensagem de confirmação.

```
StorageGRID has been configured and installed.
```

#### Informações relacionadas

["Visão geral da API REST de instalação"](#)

## Implantar nós de grade virtual (Ubuntu ou Debian)

### Crie arquivos de configuração de nó para implantações Ubuntu ou Debian

Os arquivos de configuração de nó são pequenos arquivos de texto que fornecem as informações que o serviço de host do StorageGRID precisa para iniciar um nó e conectá-lo à rede apropriada e bloquear recursos de armazenamento. Os arquivos de configuração de nós são usados para nós virtuais e não são usados para nós do dispositivo.

#### Local para arquivos de configuração de nó

Coloque o arquivo de configuração para cada nó do StorageGRID `/etc/storagegrid/nodes` no diretório no host onde o nó será executado. Por exemplo, se você planeja executar um nó de administrador, um nó de gateway e um nó de armazenamento no HostA, você deve colocar três arquivos de configuração de nó no `/etc/storagegrid/nodes HostA`.

Você pode criar os arquivos de configuração diretamente em cada host usando um editor de texto, como vim ou nano, ou você pode criá-los em outro lugar e movê-los para cada host.

#### Nomenclatura de arquivos de configuração de nó

Os nomes dos arquivos de configuração são significativos. O formato é `node-name.conf`, onde `node-name` é um nome atribuído ao nó. Esse nome aparece no Instalador do StorageGRID e é usado para operações de manutenção de nós, como a migração de nós.

Os nomes dos nós devem seguir estas regras:

- Deve ser único
- Deve começar com uma letra
- Pode conter os caracteres De A a Z e de a a z
- Pode conter os números de 0 a 9
- Pode conter um ou mais hífens (-)
- Não deve ter mais de 32 caracteres, não incluindo a `.conf` extensão

Quaisquer arquivos `/etc/storagegrid/nodes` que não sigam essas convenções de nomenclatura não serão analisados pelo serviço `host`.

Se você tiver uma topologia de vários locais planejada para sua grade, um esquema típico de nomes de nós pode ser:

```
site-nodetype-nodenummer.conf
```

Por exemplo, você pode usar `dc1-adm1.conf` para o primeiro nó de administrador no data center 1 e `dc2-sn3.conf` para o terceiro nó de storage no data center 2. No entanto, você pode usar qualquer esquema que desejar, desde que todos os nomes de nós sigam as regras de nomenclatura.

### Conteúdo de um arquivo de configuração de nó

Um arquivo de configuração contém pares chave/valor, com uma chave e um valor por linha. Para cada par chave/valor, siga estas regras:

- A chave e o valor devem ser separados por um sinal igual (=) e espaço em branco opcional.
- As teclas não podem conter espaços.
- Os valores podem conter espaços incorporados.
- Qualquer espaço em branco à frente ou à direita é ignorado.

A tabela a seguir define os valores para todas as chaves suportadas. Cada chave tem uma das seguintes designações:

- **Obrigatório:** Necessário para cada nó ou para os tipos de nó especificados
- **Melhor prática:** Opcional, embora recomendado
- **Opcional:** Opcional para todos os nós

#### Teclas de rede Admin

##### ADMIN\_IP



Valor	Designação
<p>Rede de grade IPv4 endereço do nó de administração principal para a grade à qual esse nó pertence. Use o mesmo valor que você especificou para GRID_NETWORK_IP para o nó de grade com NODE_TYPE e ADMIN_ROLE. Se você omitir esse parâmetro, o nó tentará descobrir um nó Admin primário usando mDNS.</p> <p><a href="#">"Como os nós de grade descobrem o nó de administração principal"</a></p> <p><b>Nota:</b> Este valor é ignorado, e pode ser proibido, no nó Admin principal.</p>	Prática recomendada

### ADMIN\_NETWORK\_CONFIG

Valor	Designação
DHCP, ESTÁTICO OU DESATIVADO	Opcional

### ADMIN\_NETWORK\_ESL

Valor	Designação
<p>Lista de sub-redes separadas por vírgulas na notação CIDR à qual esse nó deve se comunicar usando o gateway de rede Admin.</p> <p>Exemplo: 172.16.0.0/21,172.17.0.0/21</p>	Opcional

### ADMIN\_NETWORK\_GATEWAY

Valor	Designação
<p>Endereço IPv4 do gateway de rede de administração local para este nó. Deve estar na sub-rede definida por ADMIN_network_IP e ADMIN_network_MASK. Este valor é ignorado para redes configuradas por DHCP.</p> <p>Exemplos:</p> <p>1.1.1.1</p> <p>10.224.4.81</p>	Obrigatório se ADMIN_NETWORK_ESL for especificado. Opcional caso contrário.

### ADMIN\_NETWORK\_IP

Valor	Designação
<p>Endereço IPv4 deste nó na rede Admin. Esta chave só é necessária quando ADMIN_NETWORK_CONFIG é ESTÁTICA; não a especifique para outros valores.</p> <p>Exemplos:</p> <p>1.1.1.1</p> <p>10.224.4.81</p>	<p>Necessário quando ADMIN_NETWORK_CONFIG é ESTÁTICO.</p> <p>Opcional caso contrário.</p>

### ADMIN\_NETWORK\_MAC

Valor	Designação
<p>O endereço MAC da interface de rede de administração no contentor.</p> <p>Este campo é opcional. Se omitido, um endereço MAC será gerado automaticamente.</p> <p>Deve ser 6 pares de dígitos hexadecimais separados por dois pontos.</p> <p>Exemplo: b2:9c:02:c2:27:10</p>	<p>Opcional</p>

### ADMIN\_NETWORK\_MASK

Valor	Designação
<p>IPv4 máscara de rede para este nó, na rede Admin. Especifique esta chave quando ADMIN_NETWORK_CONFIG estiver ESTÁTICA; não a especifique para outros valores.</p> <p>Exemplos:</p> <p>255.255.255.0</p> <p>255.255.248.0</p>	<p>Necessário se Admin_network_IP for especificado e ADMIN_network_CONFIG for ESTÁTICO.</p> <p>Opcional caso contrário.</p>

### ADMIN\_NETWORK\_MTU

Valor	Designação

<p>A unidade de transmissão máxima (MTU) para este nó na rede Admin. Não especifique se ADMIN_NETWORK_CONFIG é DHCP. Se especificado, o valor deve estar entre 1280 e 9216. Se omitido, 1500 é usado.</p> <p>Se você quiser usar quadros jumbo, defina o MTU para um valor adequado para quadros jumbo, como 9000. Caso contrário, mantenha o valor padrão.</p> <p><b>IMPORTANTE:</b> O valor MTU da rede deve corresponder ao valor configurado na porta do switch à qual o nó está conectado. Caso contrário, problemas de desempenho da rede ou perda de pacotes podem ocorrer.</p> <p>Exemplos:</p> <p>1500</p> <p>8192</p>	<p>Opcional</p>
---	-----------------

### ADMIN\_NETWORK\_TARGET

Valor	Designação
<p>Nome do dispositivo host que você usará para acesso à rede de administração pelo nó StorageGRID. Apenas são suportados nomes de interface de rede. Normalmente, você usa um nome de interface diferente do que foi especificado para GRID_NETWORK_TARGET ou CLIENT_network_TARGET.</p> <p><b>Nota:</b> Não use dispositivos bond ou bridge como destino de rede. Configure uma VLAN (ou outra interface virtual) em cima do dispositivo de ligação ou use um par bridge e Ethernet virtual (vete).</p> <p><b>Prática recomendada:</b> Especifique um valor mesmo que este nó não tenha inicialmente um endereço IP de rede Admin. Em seguida, você pode adicionar um endereço IP de rede Admin mais tarde, sem ter que reconfigurar o nó no host.</p> <p>Exemplos:</p> <p>bond0.1002</p> <p>ens256</p>	<p>Prática recomendada</p>

### ADMIN\_NETWORK\_TARGET\_TYPE

Valor	Designação
-------	------------

Interface (este é o único valor suportado.)	Opcional
---	----------

### ADMIN\_NETWORK\_TARGET\_TYPE\_INTERFACE\_CLONE\_MAC

Valor	Designação
<p>Verdadeiro ou Falso</p> <p>Defina a chave como "true" para fazer com que o contentor StorageGRID use o endereço MAC da interface de destino do host na rede de administração.</p> <p><b>Prática recomendada:</b> em redes onde o modo promíscuo seria necessário, use a chave ADMIN_NETWORK_TARGET_TYPE_INTERFACE_CLONE_MAC em vez disso.</p> <p>Para obter mais detalhes sobre clonagem MAC:</p> <ul style="list-style-type: none"> <li>• <a href="#">"Considerações e recomendações para clonagem de endereços MAC (Red Hat Enterprise Linux)"</a></li> <li>• <a href="#">"Considerações e recomendações para clonagem de endereços MAC (Ubuntu ou Debian)"</a></li> </ul>	Prática recomendada

### ADMIN\_ROLE

Valor	Designação
<p>Primário ou não primário</p> <p>Esta chave só é necessária quando NODE_TYPE: VM_Admin_Node; não a especifique para outros tipos de nó.</p>	<p>Obrigatório quando NODE_TYPE é VM_Admin_Node</p> <p>Opcional caso contrário.</p>

### Bloquear chaves de dispositivo

### BLOCK\_DEVICE\_AUDIT\_LOGS

Valor	Designação

<p>Caminho e nome do arquivo especial do dispositivo de bloco que este nó usará para armazenamento persistente de logs de auditoria.</p> <p>Exemplos:</p> <pre>/dev/disk/by-path/pci-0000:03:00.0-scsi-0:0:0:0</pre> <pre>/dev/disk/by-id/wwn-0x600a09800059d6df000060d757b475fd</pre> <pre>/dev/mapper/sgws-adm1-audit-logs</pre>	<p>Necessário para nós com NODE_TYPE: VM_Admin_Node. Não o especifique para outros tipos de nó.</p>
--	---

## BLOCK\_DEVICE\_RANGEDB\_NNN

Valor	Designação
<p>Caminho e nome do arquivo especial do dispositivo de bloco que este nó usará para armazenamento de objetos persistente. Esta chave é necessária apenas para nós com NODE_TYPE: VM_Storage_Node; não a especifique para outros tipos de nó.</p> <p>Somente block_DEVICE_RANGEDB_000 é necessário; o resto é opcional. O dispositivo de bloco especificado para block_DEVICE_RANGEDB_000 deve ter pelo menos 4 TB; os outros podem ser menores.</p> <p>Não deixe lacunas. Se você especificar block_DEVICE_RANGEDB_005, você também deve especificar BLOCK_DEVICE_RANGEDB_004.</p> <p><b>Nota:</b> Para compatibilidade com implantações existentes, chaves de dois dígitos são suportadas para nós atualizados.</p> <p>Exemplos:</p> <pre>/dev/disk/by-path/pci-0000:03:00.0-scsi-0:0:0:0</pre> <pre>/dev/disk/by-id/wwn-0x600a09800059d6df000060d757b475fd</pre> <pre>/dev/mapper/sgws-sn1-rangedb-000</pre>	<p>Obrigatório:</p> <p>BLOCK_DEVICE_RANGEDB_000</p> <p>Opcional:</p> <p>BLOCK_DEVICE_RANGEDB_001</p> <p>BLOCK_DEVICE_RANGEDB_002</p> <p>BLOCK_DEVICE_RANGEDB_003</p> <p>BLOCK_DEVICE_RANGEDB_004</p> <p>BLOCK_DEVICE_RANGEDB_005</p> <p>BLOCK_DEVICE_RANGEDB_006</p> <p>BLOCK_DEVICE_RANGEDB_007</p> <p>BLOCK_DEVICE_RANGEDB_008</p> <p>BLOCK_DEVICE_RANGEDB_009</p> <p>BLOCK_DEVICE_RANGEDB_010</p> <p>BLOCK_DEVICE_RANGEDB_011</p> <p>BLOCK_DEVICE_RANGEDB_012</p> <p>BLOCK_DEVICE_RANGEDB_013</p> <p>BLOCK_DEVICE_RANGEDB_014</p> <p>BLOCK_DEVICE_RANGEDB_015</p>

## BLOCK\_DEVICE\_TABLES

Valor	Designação
<p>Caminho e nome do arquivo especial do dispositivo de bloco este nó usará para armazenamento persistente de tabelas de banco de dados. Esta chave é necessária apenas para nós com NODE_TYPE: VM_Admin_Node; não a especifique para outros tipos de nó.</p> <p>Exemplos:</p> <pre>/dev/disk/by-path/pci-0000:03:00.0-scsi-0:0:0:0</pre> <pre>/dev/disk/by-id/wwn-0x600a09800059d6df000060d757b475fd</pre> <pre>/dev/mapper/sgws-adm1-tables</pre>	Obrigatório

## BLOCK\_DEVICE\_VAR\_LOCAL

Valor	Designação
<p>Caminho e nome do arquivo especial do dispositivo de bloco que este nó usará para seu <code>/var/local</code> armazenamento persistente.</p> <p>Exemplos:</p> <pre>/dev/disk/by-path/pci-0000:03:00.0-scsi-0:0:0:0</pre> <pre>/dev/disk/by-id/wwn-0x600a09800059d6df000060d757b475fd</pre> <pre>/dev/mapper/sgws-snl-var-local</pre>	Obrigatório

## Chaves da rede do cliente

### CLIENT\_NETWORK\_CONFIG

Valor	Designação
DHCP, ESTÁTICO OU DESATIVADO	Opcional

### CLIENT\_NETWORK\_GATEWAY

Valor	Designação
-------	------------

<p>Endereço IPv4 do gateway de rede de cliente local para este nó, que deve estar na sub-rede definida por CLIENT_network_IP e CLIENT_network_MASK. Este valor é ignorado para redes configuradas por DHCP.</p> <p>Exemplos:</p> <p>1.1.1.1</p> <p>10.224.4.81</p>	Opcional
--	----------

### CLIENT\_NETWORK\_IP

Valor	Designação
<p>Endereço IPv4 deste nó na rede do cliente.</p> <p>Esta chave só é necessária quando CLIENT_NETWORK_CONFIG é ESTÁTICA; não a especifique para outros valores.</p> <p>Exemplos:</p> <p>1.1.1.1</p> <p>10.224.4.81</p>	<p>Necessário quando CLIENT_NETWORK_CONFIG é ESTÁTICO</p> <p>Opcional caso contrário.</p>

### CLIENT\_NETWORK\_MAC

Valor	Designação
<p>O endereço MAC da interface de rede do cliente no contentor.</p> <p>Este campo é opcional. Se omitido, um endereço MAC será gerado automaticamente.</p> <p>Deve ser 6 pares de dígitos hexadecimais separados por dois pontos.</p> <p>Exemplo: b2:9c:02:c2:27:20</p>	Opcional

### CLIENT\_NETWORK\_MASK

Valor	Designação

<p>IPv4 máscara de rede para este nó na rede do cliente.</p> <p>Especifique esta chave quando CLIENT_NETWORK_CONFIG for STATIC; não a especifique para outros valores.</p> <p>Exemplos:</p> <p>255.255.255.0</p> <p>255.255.248.0</p>	<p>Necessário se CLIENT_network_IP for especificado e CLIENT_network_CONFIG for ESTÁTICO</p> <p>Opcional caso contrário.</p>
---	--

## CLIENT\_NETWORK\_MTU

Valor	Designação
<p>A unidade de transmissão máxima (MTU) para este nó na rede do cliente. Não especifique se CLIENT_NETWORK_CONFIG é DHCP. Se especificado, o valor deve estar entre 1280 e 9216. Se omitido, 1500 é usado.</p> <p>Se você quiser usar quadros jumbo, defina o MTU para um valor adequado para quadros jumbo, como 9000. Caso contrário, mantenha o valor padrão.</p> <p><b>IMPORTANTE:</b> O valor MTU da rede deve corresponder ao valor configurado na porta do switch à qual o nó está conectado. Caso contrário, problemas de desempenho da rede ou perda de pacotes podem ocorrer.</p> <p>Exemplos:</p> <p>1500</p> <p>8192</p>	<p>Opcional</p>

## CLIENT\_NETWORK\_TARGET

Valor	Designação
-------	------------



<p>Nome do dispositivo host que você usará para acesso à rede do cliente pelo nó StorageGRID. Apenas são suportados nomes de interface de rede. Normalmente, você usa um nome de interface diferente do que foi especificado para GRID_Network_TARGET ou ADMIN_network_TARGET.</p> <p><b>Nota:</b> Não use dispositivos bond ou bridge como destino de rede. Configure uma VLAN (ou outra interface virtual) em cima do dispositivo de ligação ou use um par bridge e Ethernet virtual (vete).</p> <p><b>Prática recomendada:</b> Especifique um valor mesmo que este nó não tenha inicialmente um endereço IP de rede do cliente. Em seguida, você pode adicionar um endereço IP da rede do cliente mais tarde, sem ter que reconfigurar o nó no host.</p> <p>Exemplos:</p> <p>bond0.1003</p> <p>ens423</p>	<p>Prática recomendada</p>
--	----------------------------

#### CLIENT\_NETWORK\_TARGET\_TYPE

Valor	Designação
Interface (este é apenas o valor suportado.)	Opcional

#### CLIENT\_NETWORK\_TARGET\_TYPE\_INTERFACE\_CLONE\_MAC

Valor	Designação
<p>Verdadeiro ou Falso</p> <p>Defina a chave como "true" para fazer com que o contentor StorageGRID use o endereço MAC da interface de destino do host na rede do cliente.</p> <p><b>Melhor prática:</b> em redes onde o modo promíscuo seria necessário, use a chave CLIENT_NETWORK_TARGET_TYPE_INTERFACE_CLONE_MAC em vez disso.</p> <p>Para obter mais detalhes sobre clonagem MAC:</p> <ul style="list-style-type: none"> <li>• <a href="#">"Considerações e recomendações para clonagem de endereços MAC (Red Hat Enterprise Linux)"</a></li> <li>• <a href="#">"Considerações e recomendações para clonagem de endereços MAC (Ubuntu ou Debian)"</a></li> </ul>	<p>Prática recomendada</p>

## Chaves de rede de grade

### GRID\_NETWORK\_CONFIG

Valor	Designação
ESTÁTICO ou DHCP  O padrão é ESTÁTICO se não for especificado.	Prática recomendada

### GRID\_NETWORK\_GATEWAY

Valor	Designação
Endereço IPv4 do gateway de rede local para este nó, que deve estar na sub-rede definida por GRID_Network_IP e GRID_NETWORK_MASK. Este valor é ignorado para redes configuradas por DHCP.  Se a rede de Grade for uma única sub-rede sem gateway, use o endereço de gateway padrão para a sub-rede (X.Y.z.1) ou o valor GRID_Network_IP deste nó; qualquer valor simplificará expansões futuras de rede de Grade.	Obrigatório

### GRID\_NETWORK\_IP

Valor	Designação
Endereço IPv4 deste nó na rede de Grade. Esta chave só é necessária quando GRID_NETWORK_CONFIG é ESTÁTICA; não a especifique para outros valores.  Exemplos:  1.1.1.1  10.224.4.81	Necessário quando GRID_NETWORK_CONFIG é ESTÁTICO  Opcional caso contrário.

### GRID\_NETWORK\_MAC

Valor	Designação
O endereço MAC da interface Grid Network no contentor.  Deve ser 6 pares de dígitos hexadecimais separados por dois pontos.  Exemplo: b2:9c:02:c2:27:30	Opcional  Se omitido, um endereço MAC será gerado automaticamente.

## GRID\_NETWORK\_MASK

Valor	Designação
<p>IPv4 máscara de rede para este nó na rede de Grade. Especifique esta chave quando GRID_NETWORK_CONFIG estiver ESTÁTICA; não a especifique para outros valores.</p> <p>Exemplos:</p> <p>255.255.255.0</p> <p>255.255.248.0</p>	<p>Necessário quando GRID_Network_IP é especificado e GRID_NETWORK_CONFIG é ESTÁTICO.</p> <p>Opcional caso contrário.</p>

## GRID\_NETWORK\_MTU

Valor	Designação
<p>A unidade de transmissão máxima (MTU) para este nó na rede de Grade. Não especifique se GRID_NETWORK_CONFIG é DHCP. Se especificado, o valor deve estar entre 1280 e 9216. Se omitido, 1500 é usado.</p> <p>Se você quiser usar quadros jumbo, defina o MTU para um valor adequado para quadros jumbo, como 9000. Caso contrário, mantenha o valor padrão.</p> <p><b>IMPORTANTE:</b> O valor MTU da rede deve corresponder ao valor configurado na porta do switch à qual o nó está conectado. Caso contrário, problemas de desempenho da rede ou perda de pacotes podem ocorrer.</p> <p><b>IMPORTANTE:</b> Para obter o melhor desempenho da rede, todos os nós devem ser configurados com valores MTU semelhantes em suas interfaces Grid Network. O alerta <b>incompatibilidade de MTU da rede de Grade</b> é acionado se houver uma diferença significativa nas configurações de MTU para a rede de Grade em nós individuais. Os valores de MTU não precisam ser os mesmos para todos os tipos de rede.</p> <p>Exemplos:</p> <p>1500</p> <p>8192</p>	<p>Opcional</p>

## GRID\_NETWORK\_TARGET

Valor	Designação
-------	------------

<p>Nome do dispositivo host que você usará para acesso à rede de Grade pelo nó StorageGRID. Apenas são suportados nomes de interface de rede. Normalmente, você usa um nome de interface diferente do que foi especificado para ADMIN_NETWORK_TARGET ou CLIENT_network_TARGET.</p> <p><b>Nota:</b> Não use dispositivos bond ou bridge como destino de rede. Configure uma VLAN (ou outra interface virtual) em cima do dispositivo de ligação ou use um par bridge e Ethernet virtual (vete).</p> <p>Exemplos:</p> <pre>bond0.1001</pre> <pre>ens192</pre>	Obrigatório
---	-------------

### GRID\_NETWORK\_TARGET\_TYPE

Valor	Designação
Interface (este é o único valor suportado.)	Opcional

### GRID\_NETWORK\_TARGET\_TYPE\_INTERFACE\_CLONE\_MAC

Valor	Designação
<p>Verdadeiro ou Falso</p> <p>Defina o valor da chave como "true" para fazer com que o contentor StorageGRID use o endereço MAC da interface de destino do host na rede de Grade.</p> <p><b>Melhor prática:</b> em redes onde o modo promíscuo seria necessário, use a chave GRID_NETWORK_TARGET_TYPE_INTERFACE_CLONE_MAC em vez disso.</p> <p>Para obter mais detalhes sobre clonagem MAC:</p> <ul style="list-style-type: none"> <li>• <a href="#">"Considerações e recomendações para clonagem de endereços MAC (Red Hat Enterprise Linux)"</a></li> <li>• <a href="#">"Considerações e recomendações para clonagem de endereços MAC (Ubuntu ou Debian)"</a></li> </ul>	Prática recomendada

### Chave de interfaces

#### Interface\_TARGET\_nnnn

Valor	Designação
<p>Nome e descrição opcional para uma interface extra que você deseja adicionar a este nó. Você pode adicionar várias interfaces extras a cada nó.</p> <p>Para <i>nnnnn</i>, especifique um número exclusivo para cada entrada INTERFACE_TARGET que você está adicionando.</p> <p>Para o valor, especifique o nome da interface física no host bare-metal. Em seguida, opcionalmente, adicione uma vírgula e forneça uma descrição da interface, que é exibida na página interfaces VLAN e na página grupos HA.</p> <p>Exemplo: INTERFACE_TARGET_0001=ens256, Trunk</p> <p>Se você adicionar uma interface de tronco, deverá configurar uma interface de VLAN no StorageGRID. Se você adicionar uma interface de acesso, poderá adicionar a interface diretamente a um grupo HA; não será necessário configurar uma interface VLAN.</p>	Opcional

#### Tecla RAM máxima

#### MÁXIMO\_RAM

Valor	Designação
<p>A quantidade máxima de RAM que este nó pode consumir. Se esta chave for omitida, o nó não tem restrições de memória. Ao definir este campo para um nó de nível de produção, especifique um valor que seja pelo menos 24 GB e 16 a 32 GB menor que a RAM total do sistema.</p> <p><b>Nota:</b> O valor da RAM afeta o espaço reservado de metadados real de um nó. Consulte "<a href="#">Descrição do que é Metadata Reserved Space</a>".</p> <p>O formato deste campo é <i>numberunit</i>, onde <i>unit</i> pode ser b, k, , m g ou .</p> <p>Exemplos:</p> <p>24g</p> <p>38654705664b</p> <p><b>Nota:</b> Se você quiser usar essa opção, você deve habilitar o suporte do kernel para cgroups de memória.</p>	Opcional

#### Chave de tipo de nó

## NODE\_TYPE (TIPO DE NÓ)

Valor	Designação
Tipo de nó:  VM_Admin_Node VM_Storage_Node VM_Archive_Node VM_API_Gateway	Obrigatório

### Teclas de remapeamento de portas

## PORT\_REMAP

Valor	Designação
<p>Remapeia qualquer porta usada por um nó para comunicações internas de nó de grade ou comunicações externas. O remapeamento de portas é necessário se as políticas de rede empresarial restringirem uma ou mais portas usadas pelo StorageGRID, conforme descrito em <a href="#">"Comunicações internas do nó da grade"</a> ou <a href="#">"Comunicações externas"</a>.</p> <p><b>IMPORTANTE:</b> Não remapegue as portas que você está planejando usar para configurar pontos de extremidade do balanceador de carga.</p> <p><b>Nota:</b> Se apenas PORT_REMAP estiver definido, o mapeamento especificado será usado para comunicações de entrada e saída. Se Port_REMAP_INBOUND também for especificado, PORT_REMAP se aplica apenas às comunicações de saída.</p> <p>O formato usado é: <i>network type/protocol/default port used by grid node/new port</i>, Onde <i>network type</i> está <i>grade</i>, <i>admin</i> ou <i>cliente</i> e <i>protocol</i> é <i>tcp</i> ou <i>udp</i>.</p> <p>Exemplo: PORT_REMAP = client/tcp/18082/443</p>	Opcional

## PORT\_REMAP\_INBOUND

Valor	Designação
-------	------------

Remapeia as comunicações de entrada para a porta especificada. Se você especificar `PORT_REMAP_INBOUND`, mas não especificar um valor para `PORT_REMAP`, as comunicações de saída para a porta não serão alteradas.

Opcional

**IMPORTANTE:** Não remapeie as portas que você está planejando usar para configurar pontos de extremidade do balanceador de carga.

O formato usado é: `network type/protocol/remapped port /default port used by grid node`, Onde `network type` está `grade`, `admin` ou `cliente` e `protocol` é `tcp` ou `udp`.

Exemplo: `PORT_REMAP_INBOUND = grid/tcp/3022/22`

## Como os nós de grade descobrem o nó de administração principal

Os nós de grade se comunicam com o nó de administração principal para configuração e gerenciamento. Cada nó de grade deve saber o endereço IP do nó de administração principal na rede de grade.

Para garantir que um nó de grade possa acessar o nó Admin principal, você pode fazer um dos seguintes procedimentos ao implantar o nó:

- Você pode usar o parâmetro `Admin_IP` para inserir o endereço IP do nó de administrador principal manualmente.
- Você pode omitir o parâmetro `ADMIN_IP` para que o nó de grade descubra o valor automaticamente. A detecção automática é especialmente útil quando a rede de Grade usa DHCP para atribuir o endereço IP ao nó Admin principal.

A detecção automática do nó de administração principal é realizada usando um sistema de nome de domínio multicast (mDNS). Quando o nó de administração principal é iniciado pela primeira vez, ele publica seu endereço IP usando mDNS. Outros nós na mesma sub-rede podem então consultar o endereço IP e adquiri-lo automaticamente. No entanto, como o tráfego IP multicast não é normalmente roteável entre sub-redes, os nós em outras sub-redes não podem adquirir o endereço IP do nó de administração principal diretamente.

Se utilizar a detecção automática:



- Você deve incluir a configuração `Admin_IP` para pelo menos um nó de grade em todas as sub-redes às quais o nó Admin principal não esteja diretamente conectado. Esse nó de grade publicará o endereço IP do nó de administrador principal para outros nós na sub-rede para serem detectados com mDNS.
- Certifique-se de que a sua infra-estrutura de rede suporta a passagem de tráfego IP multi-cast dentro de uma sub-rede.

## Exemplo de arquivos de configuração de nó

Você pode usar os arquivos de configuração de nó de exemplo para ajudar a configurar os arquivos de configuração de nó para o seu sistema StorageGRID. Os exemplos mostram arquivos de configuração de nós para todos os tipos de nós de grade.

Para a maioria dos nós, você pode adicionar informações de endereçamento de rede de administrador e cliente (IP, máscara, gateway, etc.) ao configurar a grade usando o Gerenciador de Grade ou a API de instalação. A exceção é o nó de administração principal. Se você quiser navegar até o IP de rede Admin do nó de administração principal para concluir a configuração da grade (porque a rede de grade não está roteada, por exemplo), você deve configurar a conexão de rede Admin para o nó de administração principal em seu arquivo de configuração de nó. Isso é mostrado no exemplo.



Nos exemplos, o destino rede cliente foi configurado como uma prática recomendada, mesmo que a rede cliente esteja desativada por padrão.

### Exemplo para nó de administração principal

- Exemplo de nome de arquivo\*: `/etc/storagegrid/nodes/dc1-adm1.conf`
- Exemplo de conteúdo do arquivo:\*

```
NODE_TYPE = VM_Admin_Node
ADMIN_ROLE = Primary
BLOCK_DEVICE_VAR_LOCAL = /dev/mapper/dc1-adm1-var-local
BLOCK_DEVICE_AUDIT_LOGS = /dev/mapper/dc1-adm1-audit-logs
BLOCK_DEVICE_TABLES = /dev/mapper/dc1-adm1-tables
GRID_NETWORK_TARGET = bond0.1001
ADMIN_NETWORK_TARGET = bond0.1002
CLIENT_NETWORK_TARGET = bond0.1003

GRID_NETWORK_IP = 10.1.0.2
GRID_NETWORK_MASK = 255.255.255.0
GRID_NETWORK_GATEWAY = 10.1.0.1

ADMIN_NETWORK_CONFIG = STATIC
ADMIN_NETWORK_IP = 192.168.100.2
ADMIN_NETWORK_MASK = 255.255.248.0
ADMIN_NETWORK_GATEWAY = 192.168.100.1
ADMIN_NETWORK_ESL = 192.168.100.0/21,172.16.0.0/21,172.17.0.0/21
```

### Exemplo para nó de storage

- Exemplo de nome do arquivo\*: `/etc/storagegrid/nodes/dc1-sn1.conf`
- Exemplo de conteúdo do arquivo:\*



```
NODE_TYPE = VM_Storage_Node
ADMIN_IP = 10.1.0.2
BLOCK_DEVICE_VAR_LOCAL = /dev/mapper/dc1-sn1-var-local
BLOCK_DEVICE_RANGEDB_00 = /dev/mapper/dc1-sn1-rangedb-0
BLOCK_DEVICE_RANGEDB_01 = /dev/mapper/dc1-sn1-rangedb-1
BLOCK_DEVICE_RANGEDB_02 = /dev/mapper/dc1-sn1-rangedb-2
BLOCK_DEVICE_RANGEDB_03 = /dev/mapper/dc1-sn1-rangedb-3
GRID_NETWORK_TARGET = bond0.1001
ADMIN_NETWORK_TARGET = bond0.1002
CLIENT_NETWORK_TARGET = bond0.1003

GRID_NETWORK_IP = 10.1.0.3
GRID_NETWORK_MASK = 255.255.255.0
GRID_NETWORK_GATEWAY = 10.1.0.1
```

### Exemplo para nó de arquivo

- Exemplo de nome do arquivo:\* /etc/storagegrid/nodes/dc1-arcl.conf
- Exemplo de conteúdo do arquivo:\*

```
NODE_TYPE = VM_Archive_Node
ADMIN_IP = 10.1.0.2
BLOCK_DEVICE_VAR_LOCAL = /dev/mapper/dc1-arcl-var-local
GRID_NETWORK_TARGET = bond0.1001
ADMIN_NETWORK_TARGET = bond0.1002
CLIENT_NETWORK_TARGET = bond0.1003

GRID_NETWORK_IP = 10.1.0.4
GRID_NETWORK_MASK = 255.255.255.0
GRID_NETWORK_GATEWAY = 10.1.0.1
```

### Exemplo para Gateway Node

- Exemplo de nome do arquivo:\* /etc/storagegrid/nodes/dc1-gw1.conf
- Exemplo de conteúdo do arquivo:\*

```
NODE_TYPE = VM_API_Gateway
ADMIN_IP = 10.1.0.2
BLOCK_DEVICE_VAR_LOCAL = /dev/mapper/dcl-gw1-var-local
GRID_NETWORK_TARGET = bond0.1001
ADMIN_NETWORK_TARGET = bond0.1002
CLIENT_NETWORK_TARGET = bond0.1003
GRID_NETWORK_IP = 10.1.0.5
GRID_NETWORK_MASK = 255.255.255.0
GRID_NETWORK_GATEWAY = 10.1.0.1
```

### Exemplo para um nó de administração não primário

- Exemplo de nome do arquivo: `/etc/storagegrid/nodes/dcl-adm2.conf`
- Exemplo de conteúdo do arquivo:\*

```
NODE_TYPE = VM_Admin_Node
ADMIN_ROLE = Non-Primary
ADMIN_IP = 10.1.0.2
BLOCK_DEVICE_VAR_LOCAL = /dev/mapper/dcl-adm2-var-local
BLOCK_DEVICE_AUDIT_LOGS = /dev/mapper/dcl-adm2-audit-logs
BLOCK_DEVICE_TABLES = /dev/mapper/dcl-adm2-tables
GRID_NETWORK_TARGET = bond0.1001
ADMIN_NETWORK_TARGET = bond0.1002
CLIENT_NETWORK_TARGET = bond0.1003

GRID_NETWORK_IP = 10.1.0.6
GRID_NETWORK_MASK = 255.255.255.0
GRID_NETWORK_GATEWAY = 10.1.0.1
```

## Valide a configuração do StorageGRID

Depois de criar arquivos de configuração `/etc/storagegrid/nodes` para cada um dos nós do StorageGRID, você deve validar o conteúdo desses arquivos.

Para validar o conteúdo dos arquivos de configuração, execute o seguinte comando em cada host:

```
sudo storagegrid node validate all
```

Se os arquivos estiverem corretos, a saída mostra **PASSADO** para cada arquivo de configuração, como mostrado no exemplo.



Ao usar apenas um LUN em nós somente metadados, você pode receber uma mensagem de aviso que pode ser ignorada.

```
Checking for misnamed node configuration files... PASSED
Checking configuration file for node dcl-adml... PASSED
Checking configuration file for node dcl-gw1... PASSED
Checking configuration file for node dcl-sn1... PASSED
Checking configuration file for node dcl-sn2... PASSED
Checking configuration file for node dcl-sn3... PASSED
Checking for duplication of unique values between nodes... PASSED
```



Para uma instalação automatizada, pode suprimir esta saída utilizando as `-q` opções ou `--quiet` do `storagegrid` comando (por exemplo, `storagegrid --quiet...`). Se você suprimir a saída, o comando terá um valor de saída não zero se quaisquer avisos de configuração ou erros foram detetados.

Se os arquivos de configuração estiverem incorretos, os problemas serão exibidos como **AVISO** e **ERRO**, conforme mostrado no exemplo. Se forem encontrados quaisquer erros de configuração, é necessário corrigi-los antes de continuar com a instalação.

```

Checking for misnamed node configuration files...
  WARNING: ignoring /etc/storagegrid/nodes/dcl-adml
  WARNING: ignoring /etc/storagegrid/nodes/dcl-sn2.conf.keep
  WARNING: ignoring /etc/storagegrid/nodes/my-file.txt
Checking configuration file for node dcl-adml...
  ERROR: NODE_TYPE = VM_Foo_Node
         VM_Foo_Node is not a valid node type.  See *.conf.sample
  ERROR: ADMIN_ROLE = Foo
         Foo is not a valid admin role.  See *.conf.sample
  ERROR: BLOCK_DEVICE_VAR_LOCAL = /dev/mapper/sgws-gw1-var-local
         /dev/mapper/sgws-gw1-var-local is not a valid block device
Checking configuration file for node dcl-gw1...
  ERROR: GRID_NETWORK_TARGET = bond0.1001
         bond0.1001 is not a valid interface.  See `ip link show`
  ERROR: GRID_NETWORK_IP = 10.1.3
         10.1.3 is not a valid IPv4 address
  ERROR: GRID_NETWORK_MASK = 255.248.255.0
         255.248.255.0 is not a valid IPv4 subnet mask
Checking configuration file for node dcl-sn1...
  ERROR: GRID_NETWORK_GATEWAY = 10.2.0.1
         10.2.0.1 is not on the local subnet
  ERROR: ADMIN_NETWORK_ESL = 192.168.100.0/21,172.16.0foo
         Could not parse subnet list
Checking configuration file for node dcl-sn2... PASSED
Checking configuration file for node dcl-sn3... PASSED
Checking for duplication of unique values between nodes...
  ERROR: GRID_NETWORK_IP = 10.1.0.4
         dcl-sn2 and dcl-sn3 have the same GRID_NETWORK_IP
  ERROR: BLOCK_DEVICE_VAR_LOCAL = /dev/mapper/sgws-sn2-var-local
         dcl-sn2 and dcl-sn3 have the same BLOCK_DEVICE_VAR_LOCAL
  ERROR: BLOCK_DEVICE_RANGEDB_00 = /dev/mapper/sgws-sn2-rangedb-0
         dcl-sn2 and dcl-sn3 have the same BLOCK_DEVICE_RANGEDB_00

```

## Inicie o serviço de host do StorageGRID

Para iniciar seus nós do StorageGRID e garantir que eles sejam reiniciados após uma reinicialização do host, você deve habilitar e iniciar o serviço de host do StorageGRID.

### Passos

1. Execute os seguintes comandos em cada host:

```

sudo systemctl enable storagegrid
sudo systemctl start storagegrid

```

2. Execute o seguinte comando para garantir que a implantação está em andamento:

```
sudo storagegrid node status node-name
```

3. Se qualquer nó retornar um status de "não está em execução" ou "parado", execute o seguinte comando:

```
sudo storagegrid node start node-name
```

4. Se você já ativou e iniciou o serviço de host StorageGRID (ou se não tiver certeza se o serviço foi ativado e iniciado), execute também o seguinte comando:

```
sudo systemctl reload-or-restart storagegrid
```

## Configurar grade e instalação completa (Ubuntu ou Debian)

### Navegue até o Gerenciador de Grade

Use o Gerenciador de Grade para definir todas as informações necessárias para configurar o sistema StorageGRID.

#### Antes de começar

O nó Admin principal deve ser implantado e ter concluído a sequência inicial de inicialização.

#### Passos

1. Abra o navegador da Web e navegue até um dos seguintes endereços:

```
https://primary_admin_node_ip
```

```
client_network_ip
```

Como alternativa, você pode acessar o Gerenciador de Grade na porta 8443:

```
https://primary_admin_node_ip:8443
```

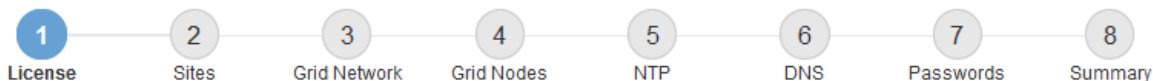


Você pode usar o endereço IP do nó de administrador principal IP na rede de grade ou na rede de administração, conforme apropriado para a configuração da rede.

2. Selecione **Instalar um sistema StorageGRID**.

É apresentada a página utilizada para configurar um sistema StorageGRID.

Install



## License

Enter a grid name and upload the license file provided by NetApp for your StorageGRID system.

Grid Name

License File

## Especifique as informações da licença do StorageGRID

Você deve especificar o nome do seu sistema StorageGRID e fazer o upload do arquivo de licença fornecido pelo NetApp.

### Passos

1. Na página Licença, insira um nome significativo para o seu sistema StorageGRID no campo **Nome da Grade**.

Após a instalação, o nome é exibido na parte superior do menu nós.

2. Selecione **Procurar**, localize o ficheiro de licença NetApp (*NLF-unique-id.txt*) e selecione **abrir**.

O ficheiro de licença é validado e o número de série é apresentado.



O arquivo de instalação do StorageGRID inclui uma licença gratuita que não fornece nenhum direito de suporte para o produto. Você pode atualizar para uma licença que oferece suporte após a instalação.

1 License 2 Sites 3 Grid Network 4 Grid Nodes 5 NTP 6 DNS 7 Passwords 8 Summary

License

Enter a grid name and upload the license file provided by NetApp for your StorageGRID system.

Grid Name

License File  NLF-959007-Internal.txt

License Serial Number

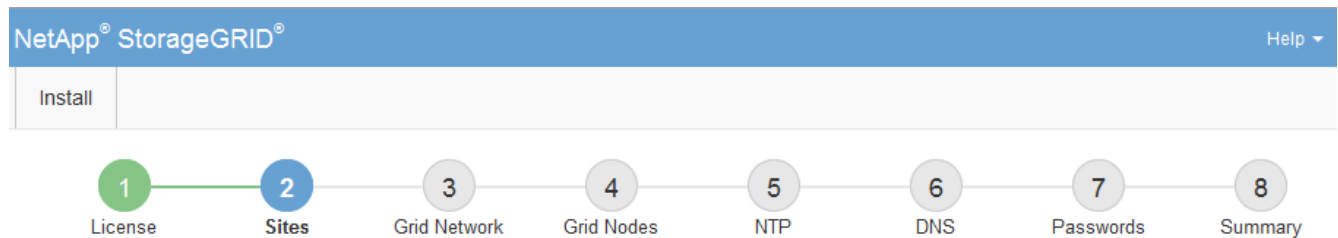
3. Selecione **seguinte**.

## Adicione sites

Você deve criar pelo menos um site quando estiver instalando o StorageGRID. Você pode criar sites adicionais para aumentar a confiabilidade e a capacidade de storage do seu sistema StorageGRID.

1. Na página Sites, insira o **Nome do Site**.
2. Para adicionar sites adicionais, clique no sinal de adição ao lado da última entrada do site e digite o nome na nova caixa de texto **Nome do site**.

Adicione tantos locais adicionais quanto necessário para a topologia da grade. Você pode adicionar até 16 sites.



### Sites

In a single-site deployment, infrastructure and operations are centralized in one site.

In a multi-site deployment, infrastructure can be distributed asymmetrically across sites, and proportional to the needs of each site. Typically, sites are located in geographically different locations. Having multiple sites also allows the use of distributed replication and erasure coding for increased availability and resiliency.

Site Name 1	<input type="text" value="Raleigh"/>	✕
Site Name 2	<input type="text" value="Atlanta"/>	+ ✕

3. Clique em **seguinte**.

## Especifique as sub-redes da rede de Grade

Você deve especificar as sub-redes que são usadas na rede de Grade.

### Sobre esta tarefa

As entradas de sub-rede incluem as sub-redes para a rede de Grade para cada site no seu sistema StorageGRID, juntamente com quaisquer sub-redes que precisam ser acessíveis através da rede de Grade.

Se você tiver várias sub-redes de grade, o gateway de rede de grade é necessário. Todas as sub-redes de grade especificadas devem ser acessíveis através deste gateway.

### Passos

1. Especifique o endereço de rede CIDR para pelo menos uma rede de Grade na caixa de texto **Subnet 1**.
2. Clique no sinal de mais ao lado da última entrada para adicionar uma entrada de rede adicional.

Se você já implantou pelo menos um nó, clique em **descobrir sub-redes de redes de Grade** para preencher automaticamente a Lista de sub-redes de rede de Grade com as sub-redes relatadas pelos nós de grade que se registraram no Gerenciador de Grade.

Install



### Grid Network

You must specify the subnets that are used on the Grid Network. These entries typically include the subnets for the Grid Network for each site in your StorageGRID system. Select Discover Grid Networks to automatically add subnets based on the network configuration of all registered nodes.

**Note:** You must manually add any subnets for NTP, DNS, LDAP, or other external servers accessed through the Grid Network gateway.

Subnet 1



3. Clique em **seguinte**.

## Aprovar nós de grade pendentes

Você deve aprovar cada nó de grade antes que ele possa ingressar no sistema StorageGRID.

### Antes de começar

Você implantou todos os nós de grade de dispositivos virtuais e StorageGRID.



É mais eficiente executar uma única instalação de todos os nós, em vez de instalar alguns nós agora e alguns nós depois.

### Passos

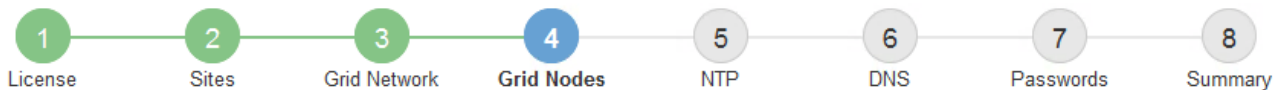
1. Revise a lista de nós pendentes e confirme se ela mostra todos os nós de grade implantados.



Se um nó de grade estiver ausente, confirme que ele foi implantado com sucesso.

2. Selecione o botão de opção ao lado de um nó pendente que você deseja aprovar.





## Grid Nodes

Approve and configure grid nodes, so that they are added correctly to your StorageGRID system.

### Pending Nodes

Grid nodes are listed as pending until they are assigned to a site, configured, and approved.

+ Approve		✘ Remove		Search <input type="text"/>			
	Grid Network MAC Address	Name	Type	Platform	Grid Network IPv4 Address		
<input checked="" type="radio"/>	50:6b:4b:42:d7:00	NetApp-SGA	Storage Node	StorageGRID Appliance	172.16.5.20/21		

### Approved Nodes

Grid nodes that have been approved and have been configured for installation. An approved grid node's configuration can be edited if errors are identified.

✎ Edit		🔄 Reset		✘ Remove		Search <input type="text"/>	
	Grid Network MAC Address	Name	Site	Type	Platform	Grid Network IPv4 Address	
<input type="radio"/>	00:50:56:87:42:ff	dc1-adm1	Raleigh	Admin Node	VMware VM	172.16.4.210/21	
<input type="radio"/>	00:50:56:87:c0:16	dc1-s1	Raleigh	Storage Node	VMware VM	172.16.4.211/21	
<input type="radio"/>	00:50:56:87:79:ee	dc1-s2	Raleigh	Storage Node	VMware VM	172.16.4.212/21	
<input type="radio"/>	00:50:56:87:db:9c	dc1-s3	Raleigh	Storage Node	VMware VM	172.16.4.213/21	
<input type="radio"/>	00:50:56:87:62:38	dc1-g1	Raleigh	API Gateway Node	VMware VM	172.16.4.214/21	

3. Clique em **Approve**.

4. Em Configurações gerais, modifique as configurações para as seguintes propriedades, conforme necessário:

- **Site:** O nome do sistema do site para este nó de grade.
- **Nome:** O nome do sistema para o nó. O nome padrão é o nome que você especificou quando configurou o nó.

Os nomes de sistema são necessários para operações internas do StorageGRID e não podem ser alterados após a conclusão da instalação. No entanto, durante esta etapa do processo de instalação, você pode alterar os nomes do sistema conforme necessário.

- **Função NTP:** A função Network Time Protocol (NTP) do nó de grade. As opções são **Automático**, **primário** e **Cliente**. A seleção de **Automático** atribui a função primária a nós de administração, nós de armazenamento com serviços ADC, nós de gateway e quaisquer nós de grade que tenham endereços IP não estáticos. Todos os outros nós de grade recebem a função Cliente.



Certifique-se de que pelo menos dois nós em cada local possam acessar pelo menos quatro fontes NTP externas. Se apenas um nó em um local puder alcançar as fontes NTP, problemas de tempo ocorrerão se esse nó cair. Além disso, a designação de dois nós por local como fontes primárias de NTP garante um tempo preciso se um local for isolado do resto da grade.

- **Storage Type** (somente nós de storage): Especifique que um novo nó de storage seja usado exclusivamente para metadados. As opções são **Objects and metadata** e **Metadata only**. Consulte "[Tipos de nós de storage](#)" para obter mais informações sobre nós de storage somente de metadados.



Ao instalar uma grade com nós somente metadados, a grade também deve conter um número mínimo de nós para storage de objetos. Para uma grade de um único local, pelo menos dois nós de storage são configurados para objetos e metadados. Para uma grade de vários locais, pelo menos um nó de storage por local é configurado para objetos e metadados.

- **ADC Service** (somente nós de armazenamento): Selecione **Automático** para permitir que o sistema determine se o nó requer o serviço controlador de domínio administrativo (ADC). O serviço ADC mantém o controle da localização e disponibilidade dos serviços da grade. Pelo menos três nós de storage em cada local devem incluir o serviço ADC. Não é possível adicionar o serviço ADC a um nó depois que ele é implantado.

5. Na rede de Grade, modifique as configurações para as seguintes propriedades, conforme necessário:

- **Endereço IPv4 (CIDR)**: O endereço de rede CIDR para a interface Grid Network (eth0 dentro do contentor). Por exemplo: 192.168.1.234/21
- **Gateway**: O gateway Grid Network. Por exemplo: 192.168.0.1

O gateway é necessário se houver várias sub-redes de grade.



Se você selecionou DHCP para a configuração da rede de Grade e alterar o valor aqui, o novo valor será configurado como um endereço estático no nó. Você deve garantir que o endereço IP resultante não esteja dentro de um pool de endereços DHCP.

6. Se pretender configurar a rede de administração para o nó da grelha, adicione ou atualize as definições na secção rede de administração, conforme necessário.

Insira as sub-redes de destino das rotas fora desta interface na caixa de texto **sub-redes (CIDR)**. Se houver várias sub-redes Admin, o gateway Admin é necessário.



Se você selecionou DHCP para a configuração da rede Admin e alterar o valor aqui, o novo valor será configurado como um endereço estático no nó. Você deve garantir que o endereço IP resultante não esteja dentro de um pool de endereços DHCP.

**Appliances**: para um appliance StorageGRID, se a rede de administração não tiver sido configurada durante a instalação inicial usando o Instalador de appliance StorageGRID, ela não poderá ser configurada nesta caixa de diálogo Gerenciador de Grade. Em vez disso, você deve seguir estes passos:

- a. Reinicie o aparelho: No Instalador de dispositivos, selecione **Avançado > Reiniciar**.

A reinicialização pode levar vários minutos.

- b. Selecione **Configure Networking > Link Configuration** e ative as redes apropriadas.

- c. Selecione **Configurar rede > Configuração IP** e configure as redes ativadas.
- d. Volte à página inicial e clique em **Iniciar instalação**.
- e. No Gerenciador de Grade: Se o nó estiver listado na tabela de nós aprovados, remova o nó.
- f. Remova o nó da tabela nós pendentes.
- g. Aguarde que o nó reapareça na lista de nós pendentes.
- h. Confirme se você pode configurar as redes apropriadas. Eles já devem ser preenchidos com as informações fornecidas na página Configuração IP do Instalador de dispositivos.

Para obter informações adicionais, consulte o ["Início rápido para instalação de hardware"](#) para localizar as instruções do seu aparelho.

7. Se pretender configurar a rede do cliente para o nó da grelha, adicione ou atualize as definições na secção rede do cliente, conforme necessário. Se a rede do cliente estiver configurada, o gateway é necessário e ele se torna o gateway padrão para o nó após a instalação.



Se você selecionou DHCP para a configuração da rede do cliente e alterar o valor aqui, o novo valor será configurado como um endereço estático no nó. Você deve garantir que o endereço IP resultante não esteja dentro de um pool de endereços DHCP.

**Appliances:** para um appliance StorageGRID, se a rede cliente não tiver sido configurada durante a instalação inicial usando o Instalador de appliance StorageGRID, ela não poderá ser configurada nesta caixa de diálogo Gerenciador de Grade. Em vez disso, você deve seguir estes passos:

- a. Reinicie o aparelho: No Instalador de dispositivos, selecione **Avançado > Reiniciar**.

A reinicialização pode levar vários minutos.

- b. Selecione **Configure Networking > Link Configuration** e ative as redes apropriadas.
- c. Selecione **Configurar rede > Configuração IP** e configure as redes ativadas.
- d. Volte à página inicial e clique em **Iniciar instalação**.
- e. No Gerenciador de Grade: Se o nó estiver listado na tabela de nós aprovados, remova o nó.
- f. Remova o nó da tabela nós pendentes.
- g. Aguarde que o nó reapareça na lista de nós pendentes.
- h. Confirme se você pode configurar as redes apropriadas. Eles já devem ser preenchidos com as informações fornecidas na página Configuração IP do Instalador de dispositivos.

Para saber como instalar dispositivos StorageGRID, consulte ["Início rápido para instalação de hardware"](#) para localizar as instruções do seu aparelho.

8. Clique em **Salvar**.

A entrada do nó de grade se move para a lista de nós aprovados.



## Grid Nodes

Approve and configure grid nodes, so that they are added correctly to your StorageGRID system.

### Pending Nodes

Grid nodes are listed as pending until they are assigned to a site, configured, and approved.

+ Approve
✕ Remove

Search Q

Grid Network MAC Address	Name	Type	Platform	Grid Network IPv4 Address
<i>No results found.</i>				

◀
▶

### Approved Nodes

Grid nodes that have been approved and have been configured for installation. An approved grid node's configuration can be edited if errors are identified.

✎ Edit
🔄 Reset
✕ Remove

Search Q

	Grid Network MAC Address	Name	Site	Type	Platform	Grid Network IPv4 Address
<input type="radio"/>	00:50:56:87:42:ff	dc1-adm1	Raleigh	Admin Node	VMware VM	172.16.4.210/21
<input type="radio"/>	00:50:56:87:c0:16	dc1-s1	Raleigh	Storage Node	VMware VM	172.16.4.211/21
<input type="radio"/>	00:50:56:87:79:ee	dc1-s2	Raleigh	Storage Node	VMware VM	172.16.4.212/21
<input type="radio"/>	00:50:56:87:db:9c	dc1-s3	Raleigh	Storage Node	VMware VM	172.16.4.213/21
<input type="radio"/>	00:50:56:87:62:38	dc1-g1	Raleigh	API Gateway Node	VMware VM	172.16.4.214/21
<input type="radio"/>	50:6b:4b:42:d7:00	NetApp-SGA	Raleigh	Storage Node	StorageGRID Appliance	172.16.5.20/21

◀
▶

9. Repita estas etapas para cada nó de grade pendente que você deseja aprovar.

Você deve aprovar todos os nós que deseja na grade. No entanto, você pode retornar a esta página a qualquer momento antes de clicar em **Instalar** na página Resumo. Você pode modificar as propriedades de um nó de grade aprovado selecionando seu botão de opção e clicando em **Editar**.

10. Quando terminar de aprovar nós de grade, clique em **Next**.

## Especifique as informações do servidor Network Time Protocol

Você deve especificar as informações de configuração do protocolo de tempo de rede (NTP) para o sistema StorageGRID, para que as operações executadas em servidores separados possam ser mantidas sincronizadas.

### Sobre esta tarefa

Você deve especificar endereços IPv4 para os servidores NTP.

Tem de especificar servidores NTP externos. Os servidores NTP especificados devem usar o protocolo NTP.

Você deve especificar quatro referências de servidor NTP do estrato 3 ou melhor para evitar problemas com a deriva de tempo.



Ao especificar a fonte NTP externa para uma instalação do StorageGRID em nível de produção, não use o serviço Windows Time (W32Time) em uma versão do Windows anterior ao Windows Server 2016. O serviço de tempo em versões anteriores do Windows não é suficientemente preciso e não é suportado pela Microsoft para uso em ambientes de alta precisão, como o StorageGRID.

["Limite de suporte para configurar o serviço de tempo do Windows para ambientes de alta precisão"](#)

Os servidores NTP externos são usados pelos nós aos quais você atribuiu funções primárias NTP anteriormente.



Certifique-se de que pelo menos dois nós em cada local possam acessar pelo menos quatro fontes NTP externas. Se apenas um nó em um local puder alcançar as fontes NTP, problemas de tempo ocorrerão se esse nó cair. Além disso, a designação de dois nós por local como fontes primárias de NTP garante um tempo preciso se um local for isolado do resto da grade.

## Passos

1. Especifique os endereços IPv4 para pelo menos quatro servidores NTP nas caixas de texto **Server 1** para **Server 4**.
2. Se necessário, selecione o sinal de adição ao lado da última entrada para adicionar entradas adicionais do servidor.

The screenshot shows the NetApp StorageGRID installation wizard interface. At the top, there is a blue header with "NetApp® StorageGRID®" and a "Help" dropdown. Below the header is a navigation bar with "Install" and a progress indicator. The progress indicator consists of eight numbered steps: 1 License, 2 Sites, 3 Grid Network, 4 Grid Nodes, 5 NTP (highlighted in blue), 6 DNS, 7 Passwords, and 8 Summary. Below the progress bar, the "Network Time Protocol" section is visible. It contains the instruction: "Enter the IP addresses for at least four Network Time Protocol (NTP) servers, so that operations performed on separate servers are kept in sync." There are four input fields labeled "Server 1" through "Server 4". The values entered are: Server 1: 10.60.248.183, Server 2: 10.227.204.142, Server 3: 10.235.48.111, and Server 4: 0.0.0.0. A plus sign (+) is located to the right of the Server 4 input field.

3. Selecione **seguinte**.

## Informações relacionadas

["Diretrizes de rede"](#)

## Especifique as informações do servidor DNS

Você deve especificar informações de DNS para seu sistema StorageGRID, para que você possa acessar servidores externos usando nomes de host em vez de endereços IP.

### Sobre esta tarefa

Especificar "[Informações do servidor DNS](#)" permite que você use nomes de host de nome de domínio totalmente qualificados (FQDN) em vez de endereços IP para notificações de e-mail e AutoSupport.

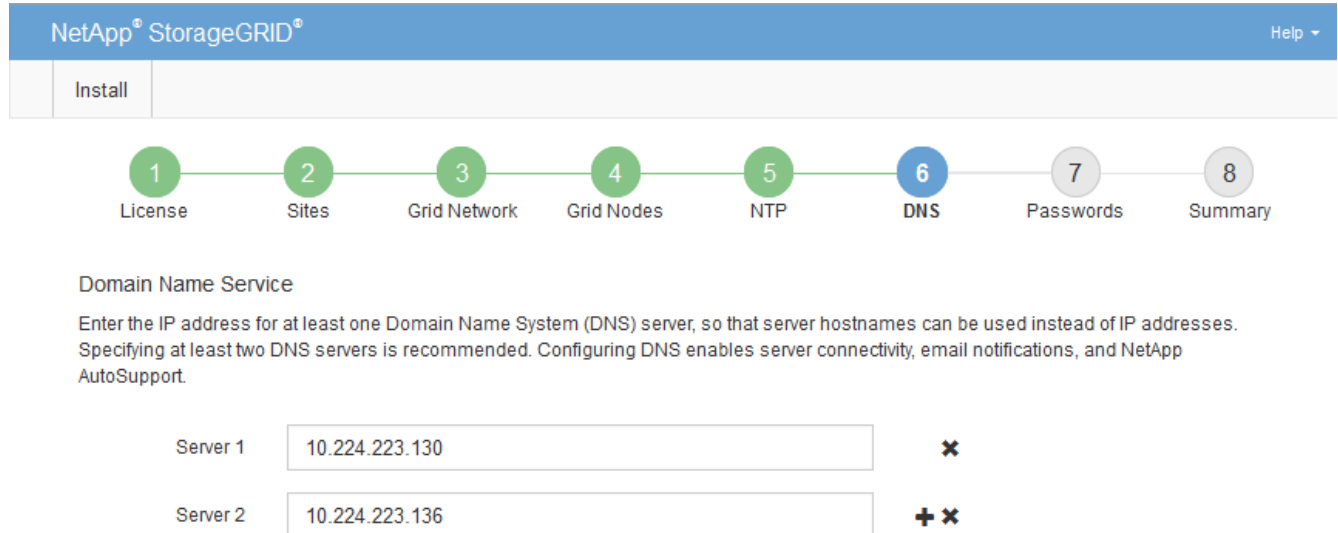
Para garantir o funcionamento correto, especifique dois ou três servidores DNS. Se você especificar mais de três, é possível que apenas três serão usados por causa das limitações conhecidas do sistema operacional em algumas plataformas. Se você tiver restrições de roteamento em seu ambiente, pode "[Personalize a lista de servidores DNS](#)" usar um conjunto diferente de até três servidores DNS para nós individuais (normalmente todos os nós em um site).

Se possível, use servidores DNS que cada site pode acessar localmente para garantir que um site islanded possa resolver os FQDNs para destinos externos.

Se as informações do servidor DNS forem omitidas ou configuradas incorretamente, um alarme DNST será acionado no serviço SSM de cada nó da grade. O alarme é apagado quando o DNS está configurado corretamente e as novas informações do servidor atingiram todos os nós da grade.

### Passos

1. Especifique o endereço IPv4 para pelo menos um servidor DNS na caixa de texto **Server 1**.
2. Se necessário, selecione o sinal de adição ao lado da última entrada para adicionar entradas adicionais do servidor.



The screenshot shows the NetApp StorageGRID installation wizard interface. At the top, there is a blue header with "NetApp® StorageGRID®" and a "Help" dropdown. Below the header is a progress bar with eight steps: 1. License, 2. Sites, 3. Grid Network, 4. Grid Nodes, 5. NTP, 6. DNS (highlighted in blue), 7. Passwords, and 8. Summary. Below the progress bar, the "Domain Name Service" section is visible. It contains the following text: "Enter the IP address for at least one Domain Name System (DNS) server, so that server hostnames can be used instead of IP addresses. Specifying at least two DNS servers is recommended. Configuring DNS enables server connectivity, email notifications, and NetApp AutoSupport." Below this text are two input fields for DNS servers. The first field is labeled "Server 1" and contains the IP address "10.224.223.130" with a red "x" icon to its right. The second field is labeled "Server 2" and contains the IP address "10.224.223.136" with a red "x" icon to its right. A plus sign "+" is visible to the left of the "Server 2" field, indicating that more servers can be added.

A prática recomendada é especificar pelo menos dois servidores DNS. Você pode especificar até seis servidores DNS.

3. Selecione **seguinte**.

## Especifique as senhas do sistema StorageGRID

Como parte da instalação do sistema StorageGRID, você precisa inserir as senhas a serem usadas para proteger o sistema e executar tarefas de manutenção.

## Sobre esta tarefa

Use a página Instalar senhas para especificar a senha de provisionamento e a senha de usuário raiz de gerenciamento de grade.

- A senha de provisionamento é usada como uma chave de criptografia e não é armazenada pelo sistema StorageGRID.
- Você deve ter a senha de provisionamento para procedimentos de instalação, expansão e manutenção, incluindo o download do Pacote de recuperação. Portanto, é importante que você armazene a senha de provisionamento em um local seguro.
- Você pode alterar a senha de provisionamento do Gerenciador de Grade se tiver a senha atual.
- A senha do usuário raiz de gerenciamento de grade pode ser alterada usando o Gerenciador de Grade.
- As senhas do console de linha de comando e SSH geradas aleatoriamente são armazenadas no `Passwords.txt` arquivo no Pacote de recuperação.

## Passos

1. Em **frase-passe de aprovisionamento**, introduza a frase-passe de aprovisionamento que será necessária para efetuar alterações na topologia de grelha do seu sistema StorageGRID.

Armazene a senha de provisionamento em um local seguro.



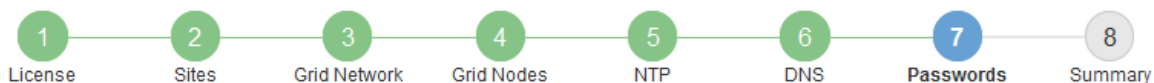
Se após a conclusão da instalação e você quiser alterar a senha de provisionamento mais tarde, você pode usar o Gerenciador de Grade. Selecione **CONFIGURATION > access control > Grid passwords**.

2. Em **Confirm Provisioning Passphrase** (confirmar frase-passe de aprovisionamento), volte a introduzir a frase-passe de aprovisionamento para a confirmar.
3. Em **Grid Management Root User Password**, insira a senha a ser usada para acessar o Grid Manager como usuário "root".

Guarde a palavra-passe num local seguro.

4. Em **Confirm root User Password**, digite novamente a senha do Grid Manager para confirmá-la.

Install



### Passwords

Enter secure passwords that meet your organization's security policies. A text file containing the command line passwords must be downloaded during the final installation step.

Provisioning Passphrase	<input type="password"/>
Confirm Provisioning Passphrase	<input type="password"/>
Grid Management Root User Password	<input type="password"/>
Confirm Root User Password	<input type="password"/>

Create random command line passwords.

5. Se você estiver instalando uma grade para fins de prova de conceito ou demonstração, desmarque a caixa de seleção **criar senhas de linha de comando aleatórias**.

Para implantações de produção, senhas aleatórias devem sempre ser usadas por razões de segurança. Limpar **criar senhas de linha de comando aleatórias** somente para grades de demonstração se você quiser usar senhas padrão para acessar nós de grade da linha de comando usando a conta "root" ou "admin".



Você será solicitado a baixar o arquivo do pacote de recuperação (`sgws-recovery-package-id-revision.zip`) depois de clicar em **Instalar** na página Resumo. Você deve **"transfira este ficheiro"** concluir a instalação. As senhas necessárias para acessar o sistema são armazenadas `Passwords.txt` no arquivo, contido no arquivo Pacote de recuperação.

6. Clique em **seguinte**.

## Revise sua configuração e conclua a instalação

Você deve analisar cuidadosamente as informações de configuração inseridas para garantir que a instalação seja concluída com êxito.

### Passos

1. Veja a página **Summary**.



Install



### Summary

Verify that all of the grid configuration information is correct, and then click Install. You can view the status of each grid node as it installs. Click the Modify links to go back and change the associated information.

### General Settings

<b>Grid Name</b>	Grid1	<a href="#">Modify License</a>
<b>Passwords</b>	Auto-generated random command line passwords	<a href="#">Modify Passwords</a>

### Networking

<b>NTP</b>	10.60.248.183   10.227.204.142   10.235.48.111	<a href="#">Modify NTP</a>
<b>DNS</b>	10.224.223.130   10.224.223.136	<a href="#">Modify DNS</a>
<b>Grid Network</b>	172.16.0.0/21	<a href="#">Modify Grid Network</a>

### Topology

<b>Topology</b>	Atlanta	<a href="#">Modify Sites</a>	<a href="#">Modify Grid Nodes</a>
	Raleigh		
	<a href="#">dc1-adm1</a> <a href="#">dc1-g1</a> <a href="#">dc1-s1</a> <a href="#">dc1-s2</a> <a href="#">dc1-s3</a> <a href="#">NetApp-SGA</a>		

2. Verifique se todas as informações de configuração da grade estão corretas. Use os links Modificar na página Resumo para voltar e corrigir quaisquer erros.
3. Clique em **Instalar**.



Se um nó estiver configurado para usar a rede do cliente, o gateway padrão para esse nó alterna da rede da grade para a rede do cliente quando você clica em **Instalar**. Se você perder a conectividade, deve garantir que está acessando o nó de administração principal por meio de uma sub-rede acessível. "[Diretrizes de rede](#)" Consulte para obter detalhes.

4. Clique em **Download Recovery Package**.

Quando a instalação progride até o ponto em que a topologia da grade é definida, você será solicitado a baixar o arquivo do Pacote de recuperação (.zip) e confirmar que você pode acessar com êxito o conteúdo desse arquivo. Você deve baixar o arquivo do pacote de recuperação para que você possa recuperar o sistema StorageGRID se um ou mais nós de grade falharem. A instalação continua em segundo plano, mas você não pode concluir a instalação e acessar o sistema StorageGRID até baixar e verificar esse arquivo.

5. Verifique se você pode extrair o conteúdo do .zip arquivo e salvá-lo em dois locais seguros, seguros e separados.



O arquivo do pacote de recuperação deve ser protegido porque contém chaves de criptografia e senhas que podem ser usadas para obter dados do sistema StorageGRID.

6. Marque a caixa de seleção **Eu baixei e verifiquei com êxito o arquivo do pacote de recuperação** e clique em **Avançar**.

Se a instalação ainda estiver em andamento, a página de status será exibida. Esta página indica o progresso da instalação para cada nó de grade.

Installation Status

If necessary, you may [Download the Recovery Package file](#) again.

Name	Site	Grid Network IPv4 Address	Progress	Stage
dc1-adm1	Site1	172.16.4.215/21	<div style="width: 100%;"></div>	Starting services
dc1-g1	Site1	172.16.4.216/21	<div style="width: 100%;"></div>	Complete
dc1-s1	Site1	172.16.4.217/21	<div style="width: 75%;"></div>	Waiting for Dynamic IP Service peers
dc1-s2	Site1	172.16.4.218/21	<div style="width: 25%;"></div>	Downloading hotfix from primary Admin if needed
dc1-s3	Site1	172.16.4.219/21	<div style="width: 25%;"></div>	Downloading hotfix from primary Admin if needed

Quando o estágio completo é alcançado para todos os nós de grade, a página de login do Gerenciador de Grade é exibida.

7. Inicie sessão no Grid Manager utilizando o utilizador "root" e a palavra-passe especificada durante a instalação.

## Diretrizes de pós-instalação

Depois de concluir a implantação e a configuração do nó de grade, siga estas diretrizes para endereçamento DHCP e alterações na configuração da rede.

- Se o DHCP foi usado para atribuir endereços IP, configure uma reserva DHCP para cada endereço IP nas redes que estão sendo usadas.

Só pode configurar o DHCP durante a fase de implementação. Não é possível configurar o DHCP durante a configuração.



Os nós reiniciam quando seus endereços IP são alterados, o que pode causar interrupções se uma alteração de endereço DHCP afetar vários nós ao mesmo tempo.

- Você deve usar os procedimentos alterar IP se quiser alterar endereços IP, máscaras de sub-rede e gateways padrão para um nó de grade. ["Configurar endereços IP"](#) Consulte .
- Se você fizer alterações na configuração de rede, incluindo alterações de roteamento e gateway, a conectividade do cliente para o nó de administração principal e outros nós de grade pode ser perdida. Dependendo das alterações de rede aplicadas, talvez seja necessário restabelecer essas conexões.

## Visão geral da API REST de instalação

O StorageGRID fornece a API de instalação do StorageGRID para executar tarefas de instalação.

A API usa a plataforma de API de código aberto Swagger para fornecer a documentação da API. O Swagger permite que desenvolvedores e não desenvolvedores interajam com a API em uma interface de usuário que ilustra como a API responde a parâmetros e opções. Esta documentação pressupõe que você esteja familiarizado com as tecnologias da Web padrão e o formato de dados JSON.



Todas as operações de API que você executa usando a página da Web do API Docs são operações ativas. Tenha cuidado para não criar, atualizar ou excluir dados de configuração ou outros dados por engano.

Cada comando REST API inclui o URL da API, uma ação HTTP, quaisquer parâmetros de URL necessários ou opcionais e uma resposta de API esperada.

## API de instalação do StorageGRID

A API de instalação do StorageGRID só está disponível quando você estiver configurando inicialmente o sistema StorageGRID e se precisar executar uma recuperação do nó de administração principal. A API de instalação pode ser acessada por HTTPS a partir do Gerenciador de Grade.

Para acessar a documentação da API, vá para a página da Web de instalação no nó de administração principal e selecione **Ajuda > Documentação da API** na barra de menus.

A API de instalação do StorageGRID inclui as seguintes seções:

- **Config** — operações relacionadas à versão do produto e versões da API. Você pode listar a versão de lançamento do produto e as principais versões da API suportadas por essa versão.
- **Grid** — operações de configuração em nível de grade. Você pode obter e atualizar configurações de grade, incluindo detalhes de grade, sub-redes de rede de grade, senhas de grade e endereços IP de servidor NTP e DNS.
- **Nodes** — operações de configuração em nível de nó. Você pode recuperar uma lista de nós de grade, excluir um nó de grade, configurar um nó de grade, exibir um nó de grade e redefinir a configuração de um nó de grade.
- **Provisão** — operações de provisionamento. Você pode iniciar a operação de provisionamento e exibir o status da operação de provisionamento.
- **Recovery** — operações de recuperação do nó de administração principal. Você pode redefinir informações, carregar o pacote de recuperação, iniciar a recuperação e exibir o status da operação de recuperação.
- **Recovery-package** — operações para baixar o Recovery Package.
- **Schemas** — esquemas de API para implantações avançadas
- **Sites** — operações de configuração no nível do local. Você pode criar, exibir, excluir e modificar um site.

### Informações relacionadas

["Automatizando a instalação"](#)

## Onde ir a seguir

Depois de concluir uma instalação, execute as tarefas de integração e configuração necessárias. Você pode executar as tarefas opcionais conforme necessário.

### Tarefas necessárias

- ["Crie uma conta de locatário"](#) Para cada protocolo de cliente (Swift ou S3) que será usado para armazenar objetos em seu sistema StorageGRID.
- ["Controle o acesso ao sistema"](#) configurando grupos e contas de usuário. Opcionalmente, você pode ["configure uma fonte de identidade federada"](#) (como ative Directory ou OpenLDAP), para que você possa

importar grupos de administração e usuários. Ou, você pode ["crie grupos locais e usuários"](#).

- Integre e teste os ["S3 API"](#) aplicativos cliente ou ["Swift API"](#) que você usará para fazer upload de objetos para o seu sistema StorageGRID.
- ["Configure as regras de gerenciamento do ciclo de vida das informações \(ILM\) e a política ILM"](#) você deseja usar para proteger os dados do objeto.
- Se a instalação incluir nós de storage do dispositivo, use o SANtricity os para concluir as seguintes tarefas:
  - Ligue a cada dispositivo StorageGRID.
  - Verifique a recepção dos dados do AutoSupport.

```
https://docs.netapp.com/us-en/storagegrid-  
appliances/installconfig/configuring-hardware.html["Configure o  
hardware"^]Consulte .
```

- Analise e siga o ["Diretrizes de fortalecimento do sistema StorageGRID"](#) para eliminar os riscos de segurança.
- ["Configurar notificações por e-mail para alertas do sistema"](#).
- Se o seu sistema StorageGRID incluir qualquer nó de arquivo (obsoleto), configure a conexão do nó de arquivamento ao sistema de armazenamento de arquivamento externo de destino.

## Tarefas opcionais

- ["Atualize os endereços IP do nó da grade"](#) Se eles foram alterados desde que você planejou sua implantação e gerou o Pacote de recuperação.
- ["Configurar a criptografia de armazenamento"](#), se necessário.
- ["Configurar a compressão de armazenamento"](#) para reduzir o tamanho dos objetos armazenados, se necessário.

## Solucionar problemas de instalação

Se ocorrerem problemas durante a instalação do sistema StorageGRID, pode aceder aos ficheiros de registo de instalação. O suporte técnico também pode precisar usar os arquivos de log de instalação para resolver problemas.

Os seguintes arquivos de log de instalação estão disponíveis no contentor que está executando cada nó:

- `/var/local/log/install.log` (encontrado em todos os nós da grade)
- `/var/local/log/gdu-server.log` (Encontrado no nó de administração principal)

Os seguintes arquivos de log de instalação estão disponíveis no host:

- `/var/log/storagegrid/daemon.log`
- `/var/log/storagegrid/nodes/<node-name>.log`

Para saber como acessar os arquivos de log, ["Colete arquivos de log e dados do sistema"](#) consulte .

## Informações relacionadas

["Solucionar problemas de um sistema StorageGRID"](#)

# Exemplo /etc/network/interfaces

O `/etc/network/interfaces` arquivo inclui três seções, que definem as interfaces físicas, a interface de ligação e as interfaces VLAN. Você pode combinar as três seções de exemplo em um único arquivo, que agregará quatro interfaces físicas do Linux em uma única ligação LACP e, em seguida, estabelecer três interfaces VLAN que subtendem a ligação para uso como interfaces de rede StorageGRID, Admin e rede Cliente.

## Interfaces físicas

Observe que os switches nas outras extremidades dos links também devem tratar as quatro portas como um único tronco LACP ou canal de porta, e devem passar pelo menos as três VLANs referenciadas com tags.

```
# loopback interface
auto lo
iface lo inet loopback

# ens160 interface
auto ens160
iface ens160 inet manual
    bond-master bond0
    bond-primary en160

# ens192 interface
auto ens192
iface ens192 inet manual
    bond-master bond0

# ens224 interface
auto ens224
iface ens224 inet manual
    bond-master bond0

# ens256 interface
auto ens256
iface ens256 inet manual
    bond-master bond0
```

## Interface Bond

```
# bond0 interface
auto bond0
iface bond0 inet manual
    bond-mode 4
    bond-miimon 100
    bond-slaves ens160 ens192 end224 ens256
```

## Interfaces VLAN

```
# 1001 vlan
auto bond0.1001
iface bond0.1001 inet manual
vlan-raw-device bond0

# 1002 vlan
auto bond0.1002
iface bond0.1002 inet manual
vlan-raw-device bond0

# 1003 vlan
auto bond0.1003
iface bond0.1003 inet manual
vlan-raw-device bond0
```

## Informações sobre direitos autorais

Copyright © 2025 NetApp, Inc. Todos os direitos reservados. Impresso nos EUA. Nenhuma parte deste documento protegida por direitos autorais pode ser reproduzida de qualquer forma ou por qualquer meio — gráfico, eletrônico ou mecânico, incluindo fotocópia, gravação, gravação em fita ou storage em um sistema de recuperação eletrônica — sem permissão prévia, por escrito, do proprietário dos direitos autorais.

O software derivado do material da NetApp protegido por direitos autorais está sujeito à seguinte licença e isenção de responsabilidade:

ESTE SOFTWARE É FORNECIDO PELA NETAPP "NO PRESENTE ESTADO" E SEM QUAISQUER GARANTIAS EXPRESSAS OU IMPLÍCITAS, INCLUINDO, SEM LIMITAÇÕES, GARANTIAS IMPLÍCITAS DE COMERCIALIZAÇÃO E ADEQUAÇÃO A UM DETERMINADO PROPÓSITO, CONFORME A ISENÇÃO DE RESPONSABILIDADE DESTES DOCUMENTOS. EM HIPÓTESE ALGUMA A NETAPP SERÁ RESPONSÁVEL POR QUALQUER DANO DIRETO, INDIRETO, INCIDENTAL, ESPECIAL, EXEMPLAR OU CONSEQUENCIAL (INCLUINDO, SEM LIMITAÇÕES, AQUISIÇÃO DE PRODUTOS OU SERVIÇOS SOBRESSALIENTES; PERDA DE USO, DADOS OU LUCROS; OU INTERRUPTÃO DOS NEGÓCIOS), INDEPENDENTEMENTE DA CAUSA E DO PRINCÍPIO DE RESPONSABILIDADE, SEJA EM CONTRATO, POR RESPONSABILIDADE OBJETIVA OU PREJUÍZO (INCLUINDO NEGLIGÊNCIA OU DE OUTRO MODO), RESULTANTE DO USO DESTES SOFTWARES, MESMO SE ADVERTIDA DA RESPONSABILIDADE DE TAL DANO.

A NetApp reserva-se o direito de alterar quaisquer produtos descritos neste documento, a qualquer momento e sem aviso. A NetApp não assume nenhuma responsabilidade nem obrigação decorrentes do uso dos produtos descritos neste documento, exceto conforme expressamente acordado por escrito pela NetApp. O uso ou a compra deste produto não representam uma licença sob quaisquer direitos de patente, direitos de marca comercial ou quaisquer outros direitos de propriedade intelectual da NetApp.

O produto descrito neste manual pode estar protegido por uma ou mais patentes dos EUA, patentes estrangeiras ou pedidos pendentes.

LEGENDA DE DIREITOS LIMITADOS: o uso, a duplicação ou a divulgação pelo governo estão sujeitos a restrições conforme estabelecido no subparágrafo (b)(3) dos Direitos em Dados Técnicos - Itens Não Comerciais no DFARS 252.227-7013 (fevereiro de 2014) e no FAR 52.227- 19 (dezembro de 2007).

Os dados aqui contidos pertencem a um produto comercial e/ou serviço comercial (conforme definido no FAR 2.101) e são de propriedade da NetApp, Inc. Todos os dados técnicos e software de computador da NetApp fornecidos sob este Contrato são de natureza comercial e desenvolvidos exclusivamente com despesas privadas. O Governo dos EUA tem uma licença mundial limitada, irrevogável, não exclusiva, intransferível e não sublicenciável para usar os Dados que estão relacionados apenas com o suporte e para cumprir os contratos governamentais desse país que determinam o fornecimento de tais Dados. Salvo disposição em contrário no presente documento, não é permitido usar, divulgar, reproduzir, modificar, executar ou exibir os dados sem a aprovação prévia por escrito da NetApp, Inc. Os direitos de licença pertencentes ao governo dos Estados Unidos para o Departamento de Defesa estão limitados aos direitos identificados na cláusula 252.227-7015(b) (fevereiro de 2014) do DFARS.

## Informações sobre marcas comerciais

NETAPP, o logotipo NETAPP e as marcas listadas em <http://www.netapp.com/TM> são marcas comerciais da NetApp, Inc. Outros nomes de produtos e empresas podem ser marcas comerciais de seus respectivos proprietários.