



管理和监控 **MetroCluster** 配置

Active IQ Unified Manager 9.7

NetApp
April 17, 2024

目录

管理和监控 MetroCluster 配置	1
光纤 MetroCluster 配置的组成部分	1
集群连接状态定义	6
数据镜像状态定义	7
监控 MetroCluster 配置	7
监控 MetroCluster 复制	8

管理和监控 MetroCluster 配置

通过 Unified Manager Web UI 中对 MetroCluster 配置的监控支持，您可以检查 MetroCluster 配置中是否存在任何连接问题。尽早发现连接问题描述可帮助您有效地管理 MetroCluster 配置。

光纤 MetroCluster 配置的组成部分

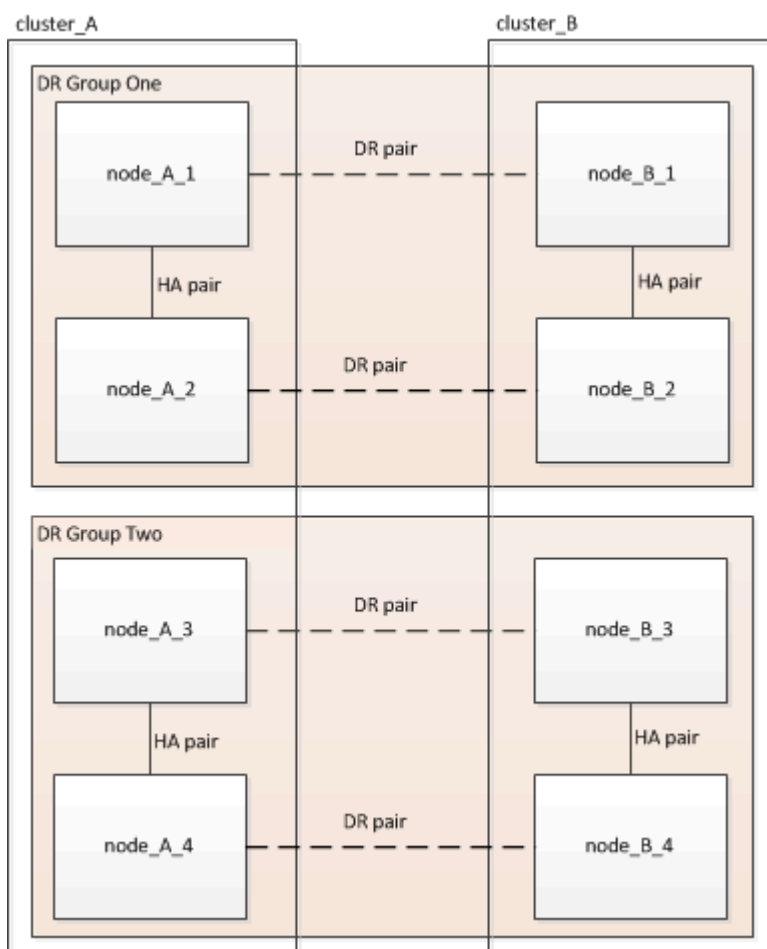
在规划 MetroCluster 配置时，您应了解硬件组件及其互连方式。

灾难恢复（DR）组

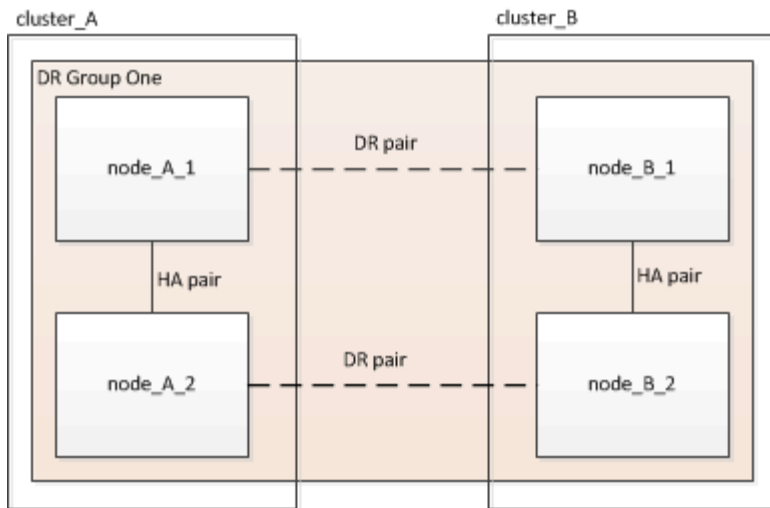
一个光纤 MetroCluster 配置包含一个或两个 DR 组，具体取决于 MetroCluster 配置中的节点数。每个 DR 组包含四个节点。

- 一个八节点 MetroCluster 配置包含两个 DR 组。
- 一个四节点 MetroCluster 配置包含一个 DR 组。

下图显示了八节点 MetroCluster 配置中的节点组织：



下图显示了四节点 MetroCluster 配置中的节点组织：



关键硬件要素

MetroCluster 配置包括以下关键硬件元素：

- 存储控制器

存储控制器不会直接连接到存储，而是连接到两个冗余 FC 交换机网络结构。

- FC-SAS 网桥

FC-SAS 网桥可将 SAS 存储堆栈连接到 FC 交换机，从而在两个协议之间提供桥接。

- FC 交换机

FC 交换机可在两个站点之间提供远程传输主干 ISL。FC 交换机提供了两个存储网络结构，用于向远程存储池镜像数据。

- 集群对等网络

集群对等网络可为镜像集群配置（包括 Storage Virtual Machine（SVM）配置）提供连接。一个集群上所有 SVM 的配置都会镜像到配对集群。

八节点光纤 MetroCluster 配置

一个八节点配置由两个集群组成，每个集群位于不同地理位置的站点上。cluster_A 位于第一个 MetroCluster 站点。cluster_B 位于第二个 MetroCluster 站点。每个站点都有一个 SAS 存储堆栈。支持更多存储堆栈，但每个站点仅显示一个存储堆栈。HA 对配置为无交换机集群，而不使用集群互连交换机。支持有交换机配置，但不会显示此配置。

八节点配置包括以下连接：

- 从每个控制器的 HBA 和 FC-VI 适配器到每个 FC 交换机的 FC 连接
- 从每个 FC-SAS 网桥到 FC 交换机的 FC 连接
- 每个 SAS 磁盘架之间以及从每个堆栈的顶部和底部到 FC-SAS 网桥的 SAS 连接
- 本地 HA 对中的每个控制器之间的 HA 互连

如果控制器支持单机箱 HA 对，则 HA 互连是内部的，通过背板进行，这意味着不需要外部互连。

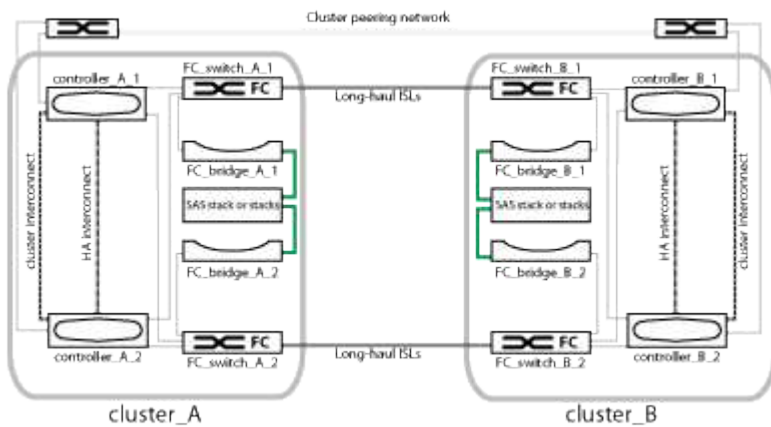
- 从控制器到客户提供的用于集群对等的网络的以太网连接

SVM 配置会通过集群对等网络进行复制。

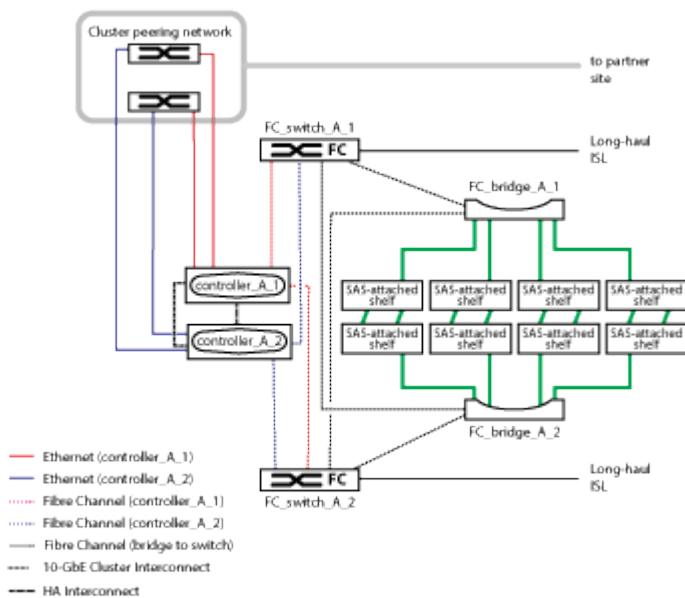
- 本地集群中每个控制器之间的集群互连

四节点光纤 MetroCluster 配置

下图显示了一个简化的四节点光纤 MetroCluster 配置视图。对于某些连接，单线表示组件之间的多个冗余连接。未显示数据和管理网络连接。

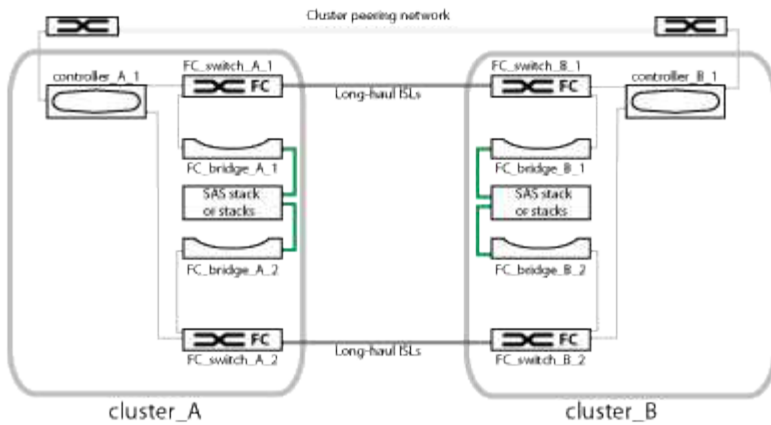


下图显示了单个 MetroCluster 集群中连接的更详细视图（两个集群的配置相同）：




双节点光纤 MetroCluster 配置

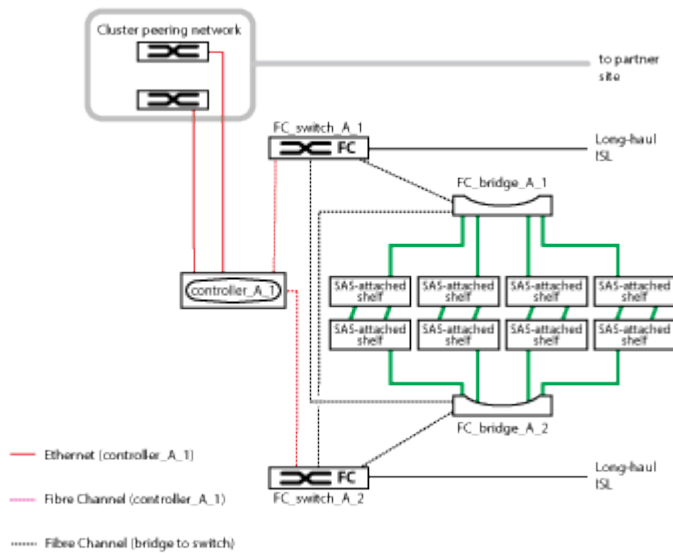
下图显示了双节点光纤 MetroCluster 配置的简化视图。对于某些连接，单线表示组件之间的多个冗余连接。未显示数据和管理网络连接。



双节点配置由两个集群组成，每个集群位于不同地理位置的站点上。cluster_A 位于第一个 MetroCluster 站点。cluster_B 位于第二个 MetroCluster 站点。每个站点都有一个 SAS 存储堆栈。支持更多存储堆栈，但每个站点仅显示一个存储堆栈。

 在双节点配置中，节点不会配置为 HA 对。

下图显示了单个 MetroCluster 集群中连接的更详细视图（两个集群的配置相同）：



双节点配置包括以下连接：

- 每个控制器模块上的 FC-VI 适配器之间的 FC 连接
- 从每个控制器模块的 HBA 到每个 SAS 磁盘架堆栈的 FC-SAS 网桥的 FC 连接
- 每个 SAS 磁盘架之间以及从每个堆栈的顶部和底部到 FC-SAS 网桥的 SAS 连接
- 从控制器到客户提供的用于集群对等的网络的以太网连接

SVM 配置会通过集群对等网络进行复制。

双节点 SAS 连接延伸型 MetroCluster 配置的组成部分

双节点 MetroCluster SAS 连接配置需要多个部分，包括两个单节点集群，其中存储控制器

使用 SAS 缆线直接连接到存储。

MetroCluster 配置包括以下主要硬件元素：

- 存储控制器

存储控制器使用 SAS 缆线直接连接到存储。

每个存储控制器都会配置为配对站点上某个存储控制器的 DR 配对节点。

- SAS 铜缆可用于较短距离。
- SAS 光缆可用于较长的距离。



在使用 E 系列阵列 LUN 的系统中，存储控制器可以直接连接到 E 系列存储阵列。对于其他阵列 LUN，需要通过 FC 交换机进行连接。

"NetApp 互操作性表工具"

在 IMT 中，您可以使用 Storage 解决方案字段选择 MetroCluster 解决方案。您可以使用 * 组件资源管理器 * 来选择组件和 ONTAP 版本以细化搜索范围。您可以单击 * 显示结果 * 以显示与此条件匹配的受支持配置列表。

- 集群对等网络

集群对等网络可为 Storage Virtual Machine (SVM) 配置的镜像提供连接。一个集群上所有 SVM 的配置都会镜像到配对集群。

双节点桥接延伸型 **MetroCluster** 配置的组成部分

在规划 MetroCluster 配置时，您应了解配置的各个部分及其协同工作的方式。

MetroCluster 配置包括以下主要硬件元素：

- 存储控制器

存储控制器不会直接连接到存储，而是连接到 FC-SAS 网桥。存储控制器通过每个控制器的 FC-VI 适配器之间的 FC 缆线相互连接。

每个存储控制器都会配置为配对站点上某个存储控制器的 DR 配对节点。

- FC-SAS 网桥

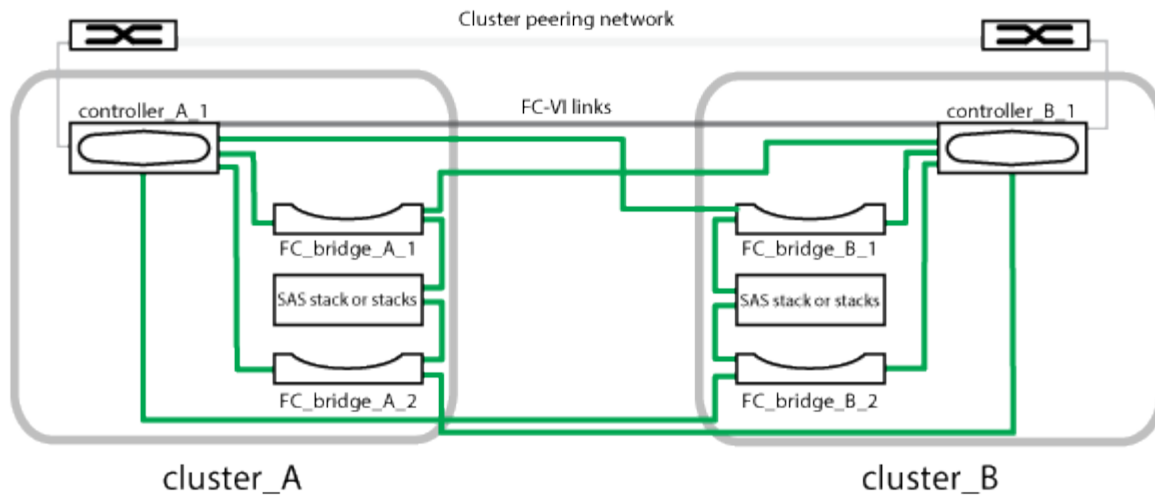
FC-SAS 网桥可将 SAS 存储堆栈连接到控制器上的 FC 启动程序端口，从而在两个协议之间提供桥接。

- 集群对等网络

集群对等网络可为 Storage Virtual Machine (SVM) 配置的镜像提供连接。一个集群上所有 SVM 的配置都会镜像到配对集群。

下图显示了 MetroCluster 配置的简化视图。对于某些连接，单线表示组件之间的多个冗余连接。未显示数据和

管理网络连接。



- 此配置包含两个单节点集群。
- 每个站点都有一个或多个 SAS 存储堆栈。





MetroCluster 配置中的 SAS 磁盘架不支持 ACP 布线。

支持更多存储堆栈，但每个站点仅显示一个存储堆栈。

集群连接状态定义

在 MetroCluster 配置中，集群之间的连接可以是以下状态之一：“最佳”，“受影响”或“已关闭”。了解连接状态可以有效地管理 MetroCluster 配置。

连接状态	Description	显示图标
最佳	MetroCluster 配置中的集群之间的连接正常。	
受影响	一个或多个错误会影响故障转移可用性的状态；但是，MetroCluster 配置中的两个集群仍处于运行状态。例如，当 ISL 链路关闭，集群间 IP 链路关闭或配对集群无法访问时。	

连接状态	Description	显示图标
已关闭	MetroCluster 配置中的集群之间的连接已关闭，因为一个或两个集群已关闭或集群处于故障转移模式。例如，当配对集群因灾难而关闭时，或者出于测试目的而进行计划内切换时。	切换出错：  切换成功： 

数据镜像状态定义

MetroCluster 配置可提供数据镜像，并在整个站点不可用时额外提供启动故障转移的功能。在 MetroCluster 配置中，集群之间的数据镜像状态可以是 " 正常 " 或 " 镜像不可用 "。了解状态后，您可以有效地管理 MetroCluster 配置。

数据镜像状态	Description	显示图标
正常	MetroCluster 配置中的集群之间的数据镜像正常。	
镜像不可用	由于切换，MetroCluster 配置中集群之间的数据镜像不可用。例如，当配对集群因灾难而关闭时，或者出于测试目的而进行计划内切换时。	切换出错：  切换成功： 

监控 MetroCluster 配置

您可以监控 MetroCluster 配置中的连接问题。详细信息包括集群中组件和连接的状态以及 MetroCluster 配置中集群之间的连接状态。

开始之前

- 必须将 MetroCluster 配置中的本地和远程集群添加到 Active IQ Unified Manager 中。
- 您必须具有操作员，应用程序管理员或存储管理员角色。

关于此任务

您可以使用集群 / 运行状况详细信息页面中显示的信息来更正任何连接问题。例如，如果集群中节点和交换机之间的连接已关闭，则会显示以下图标：



如果将指针移动到图标上方，则可以查看有关生成的事件的详细信息。

Unified Manager 使用系统运行状况警报监控 MetroCluster 配置中的组件和连接状态。

只有 MetroCluster 配置中的集群才会显示 MetroCluster 连接选项卡。

步骤

1. 在左侧导航窗格中，单击 * 存储 * > * 集群 *。

此时将显示所有受监控集群的列表。

2. 在 * 运行状况：所有集群 * 视图中，单击要查看其 MetroCluster 配置详细信息的集群的名称。
3. 在 * 集群 / 运行状况 * 详细信息页面中，单击 * MetroCluster 连接 * 选项卡。

MetroCluster 配置的拓扑将显示在相应的集群对象区域中。

完成后

如果您在 MetroCluster 配置中发现连接问题，则必须登录到 System Manager 或访问 ONTAP 命令行界面以解决这些问题。

监控 MetroCluster 复制

您可以在镜像数据的同时监控和诊断逻辑连接的整体运行状况。您可以确定中断聚合，节点和 Storage Virtual Machine 等集群组件镜像的问题或任何风险。

开始之前

必须将 MetroCluster 配置中的本地和远程集群添加到 Unified Manager 中

关于此任务

您可以使用集群 / 运行状况详细信息页面中显示的信息来更正任何复制问题。

如果将指针移动到图标上方，则可以查看有关生成的事件的详细信息。

Unified Manager 使用系统运行状况警报监控 MetroCluster 配置中的组件和连接状态。

步骤

1. 在左侧导航窗格中，单击 * 存储 * > * 集群 *。

此时将显示受监控集群的列表。

2. 在 * 运行状况：所有集群 * 视图中，单击要查看其 MetroCluster 复制详细信息的集群的名称，然后单击 * MetroCluster 复制 * 选项卡。

要复制的 MetroCluster 配置的拓扑会显示在本地站点的相应集群对象区域中，其中包含有关要镜像数据的远程站点的信息。

完成后

如果您在 MetroCluster 配置中发现镜像问题，则必须登录到 System Manager 或访问 ONTAP 命令行界面以解决这些问题。

版权信息

版权所有 © 2024 NetApp, Inc.。保留所有权利。中国印刷。未经版权所有者事先书面许可，本档中受版权保护的任何部分不得以任何形式或通过任何手段（图片、电子或机械方式，包括影印、录音、录像或存储在电子检索系统中）进行复制。

从受版权保护的 NetApp 资料派生的软件受以下许可和免责声明的约束：

本软件由 NetApp 按“原样”提供，不含任何明示或暗示担保，包括但不限于适销性以及针对特定用途的适用性的隐含担保，特此声明不承担任何责任。在任何情况下，对于因使用本软件而以任何方式造成的任何直接性、间接性、偶然性、特殊性、惩罚性或后果性损失（包括但不限于购买替代商品或服务；使用、数据或利润方面的损失；或者业务中断），无论原因如何以及基于何种责任理论，无论出于合同、严格责任或侵权行为（包括疏忽或其他行为），NetApp 均不承担责任，即使已被告知存在上述损失的可能性。

NetApp 保留在不另行通知的情况下随时对本文档所述的任何产品进行更改的权利。除非 NetApp 以书面形式明确同意，否则 NetApp 不承担因使用本文档所述产品而产生的任何责任或义务。使用或购买本产品不表示获得 NetApp 的任何专利权、商标权或任何其他知识产权许可。

本手册中描述的产品可能受一项或多项美国专利、外国专利或正在申请的专利的保护。

有限权利说明：政府使用、复制或公开本文档受 DFARS 252.227-7013（2014 年 2 月）和 FAR 52.227-19（2007 年 12 月）中“技术数据权利 — 非商用”条款第 (b)(3) 条规定的限制条件的约束。

本文档中所含数据与商业产品和/或商业服务（定义见 FAR 2.101）相关，属于 NetApp, Inc. 的专有信息。根据本协议提供的所有 NetApp 技术数据和计算机软件具有商业性质，并完全由私人出资开发。美国政府对这些数据的使用权具有非排他性、全球性、受限且不可撤销的许可，该许可既不可转让，也不可再许可，但仅限在与交付数据所依据的美国政府合同有关且受合同支持的情况下使用。除本文档规定的情形外，未经 NetApp, Inc. 事先书面批准，不得使用、披露、复制、修改、操作或显示这些数据。美国政府对国防部的授权仅限于 DFARS 的第 252.227-7015(b)（2014 年 2 月）条款中明确的权利。

商标信息

NetApp、NetApp 标识和 <http://www.netapp.com/TM> 上所列的商标是 NetApp, Inc. 的商标。其他公司和产品名称可能是其各自所有者的商标。