



H410S 和 H610S 硬件信息 Element Software

NetApp
March 05, 2025

目录

H410S 和 H610S 硬件信息	1
了解更多信息	1
安装 H 系列存储节点	1
workflows	1
准备安装	3
安装导轨	4
安装节点并为其布线	6
配置节点	9
创建集群	9
了解更多信息	9
更换 H410S 节点	9
准备更换节点	10
更换机箱中的节点	11
将节点添加到集群	13
了解更多信息	13
更换 H610S 节点	14
添加和删除驱动器的最佳实践	14
了解更多信息	16
更换驱动器	16
添加和删除驱动器的最佳实践	16
了解更多信息	19
更换电源设备	19
了解更多信息	22

H410S 和 H610S 硬件信息

您可以找到有关安装和维护 H 系列存储节点的信息。

以下是指向安装和维护内容的链接：

- ["安装 H 系列存储节点"](#)
- ["更换 H410S 节点"](#)
- ["更换 H610S 节点"](#)
- ["更换驱动器"](#)
- ["更换电源设备"](#)

了解更多信息

- ["SolidFire 和 Element 软件文档"](#)
- ["早期版本的 NetApp SolidFire 和 Element 产品的文档"](#)

安装 H 系列存储节点

在开始使用全闪存存储系统之前，您应正确安装和设置存储节点。



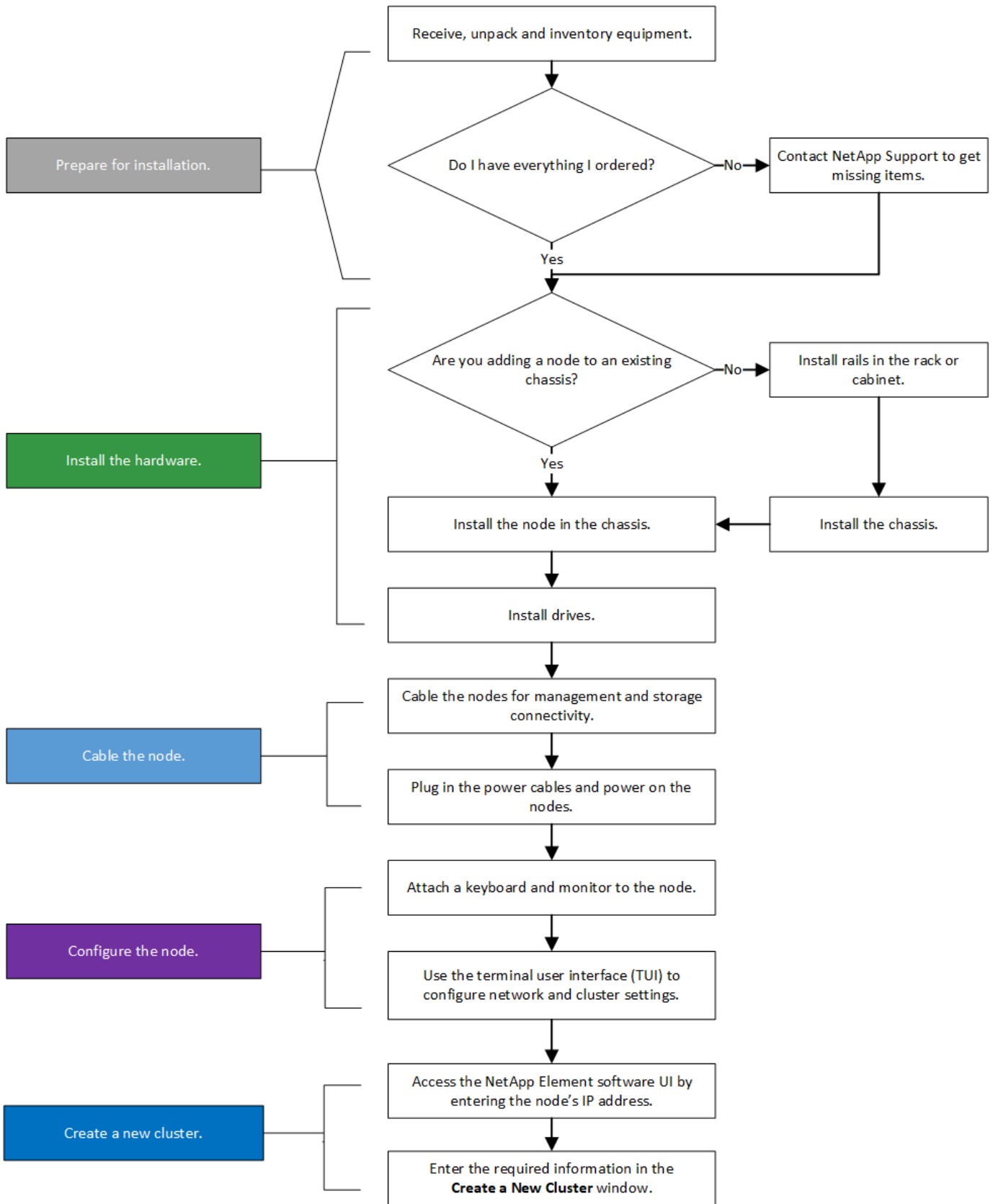
有关说明的直观表示，请参见["海报"](#)。

- [\[工作流图\]](#)
- [\[准备安装\]](#)
- [\[安装导轨\]](#)
- [\[安装节点并为其布线\]](#)
- [\[配置节点\]](#)
- [\[创建集群\]](#)

工作流图

此处的工作流图简要概述了安装步骤。根据 H 系列型号的不同，步骤略有不同。

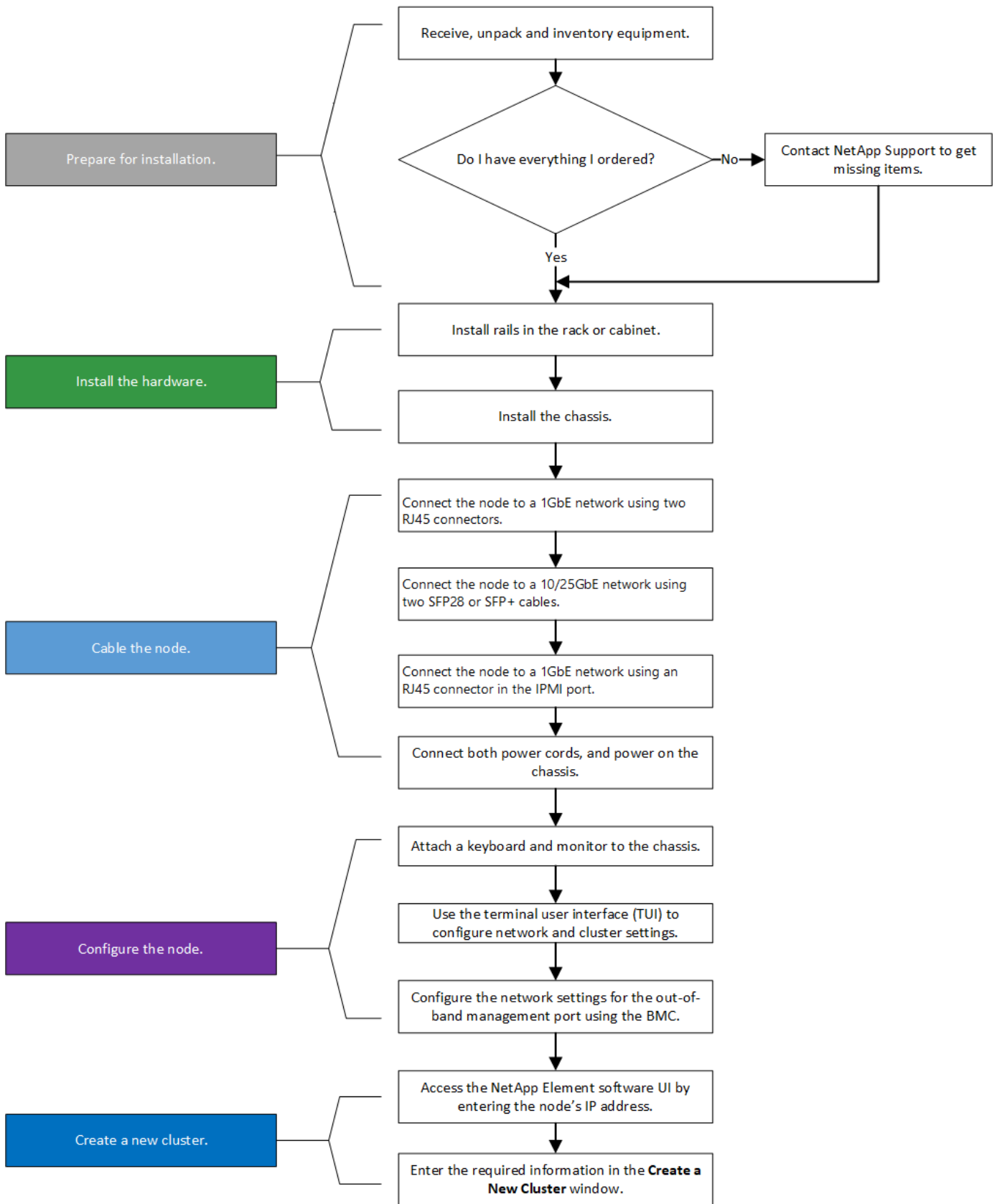
H410S



H610S



对于 H610S，术语“节点”和“机箱”可以互换使用，因为节点和机箱并非独立组件，这一点与 2U 四节点机箱不同。



准备安装

在准备安装时，请清点已发送给您的硬件，如果缺少任何物品，请联系 NetApp 支持部门。

确保您的安装位置具有以下项：

- 系统的机架空间。

节点类型	机架空间
H410S 节点	双机架单元（2U）
H610S 节点	一个机架单元（1U）

- SFP28/SFP+ 直连缆线或收发器
- 带 RJ45 连接器的 CAT5e 或更高规格的缆线
- 用于配置系统的键盘，视频，鼠标（KVM）交换机
- USB 记忆棒（可选）



随附的硬件取决于您的订购内容。新的 2U 四节点订单包括机箱，挡板，滑轨套件，驱动器，存储节点，和电源线（每个机箱两根）。如果您订购的是 H610S 存储节点，则驱动器会安装在机箱中。



安装硬件时，请确保移除设备上的所有包装材料并进行包装。这样可以防止节点过热和关闭。

安装导轨

发货给您的硬件订单包括一组滑轨。您需要使用螺丝刀完成导轨安装。每个节点型号的安装步骤略有不同。



从机架底部到顶部安装硬件，以防止设备发生翻倒。如果您的机架包含稳定设备，请在安装硬件之前安装它们。

- [H410S](#)
- [H610S](#)

H410S

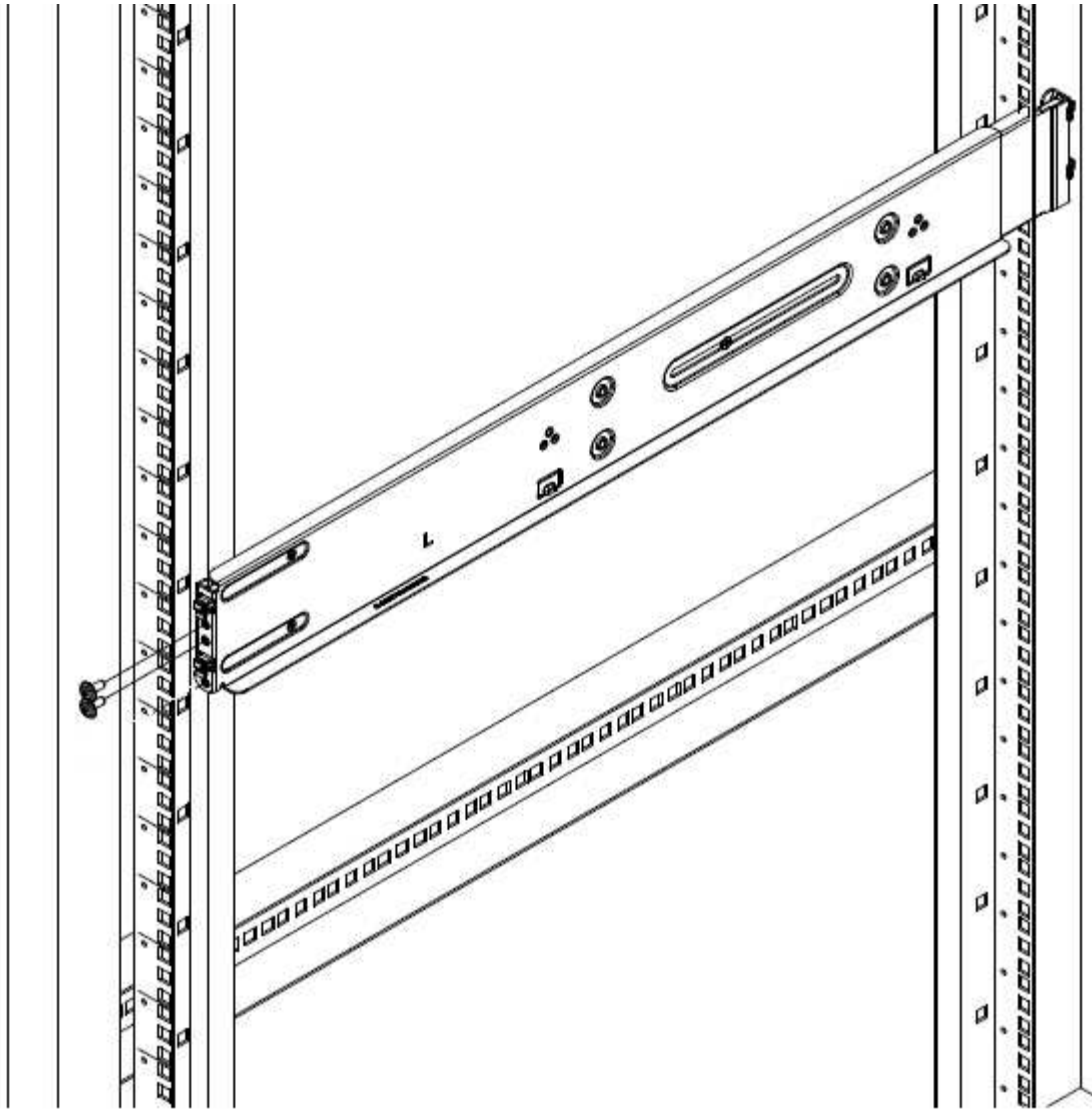
H410S 节点安装在 2U 四节点 H 系列机箱中，该机箱随附两组适配器。如果要将机箱安装在带有圆孔的机架中，请使用适用于带有圆孔的机架的适配器。H410S 节点的导轨适用于深度介于 29 英寸到 33.5 英寸之间的机架。导轨完全收缩后，其长度为 28 英寸，导轨的前后部分仅通过一个螺钉固定在一起。



如果将机箱安装到完全收缩的导轨上，导轨的前，后部分可能会分开。

步骤

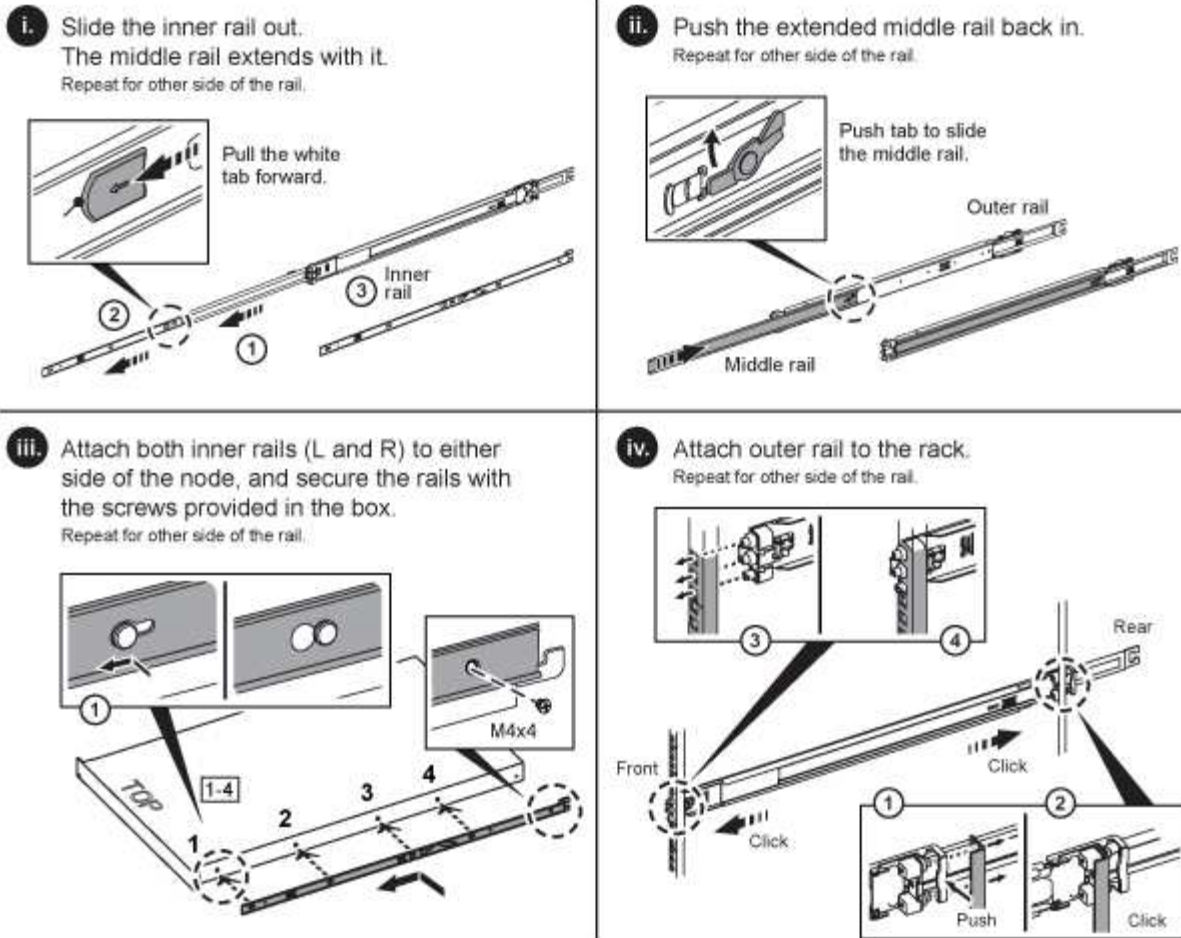
1. 将导轨前部与机架前柱上的孔对齐。
2. 将导轨正面的挂钩推入机架前柱上的孔中，然后向下推，直到装有弹簧的销子卡入机架孔中为止。
3. 使用螺钉将导轨连接到机架。下图显示了连接到机架前部的左侧导轨：



4. 将导轨的后部延伸至机架的后柱。
5. 将导轨后部的挂钩与后部柱上的相应孔对齐，确保导轨前部和后部处于同一水平。
6. 将导轨的后部安装到机架上，然后使用螺钉固定导轨。
7. 对机架另一侧执行上述所有步骤。

H610S

以下是为 H610S 存储节点安装导轨的图示：



H610S 上有左右导轨。将螺钉孔朝底部放置，以便 H610S 翼形螺钉可以将机箱固定到导轨上。

安装节点并为其布线

将 H410S 存储节点安装在 2U 四节点机箱中。对于 H610S，请将机箱 / 节点直接安装到机架中的导轨上。

从设备上拆下所有包装材料和包装。这样可以防止节点过热和关闭。

- [H410S](#)
- [H610S](#)

H410S

步骤

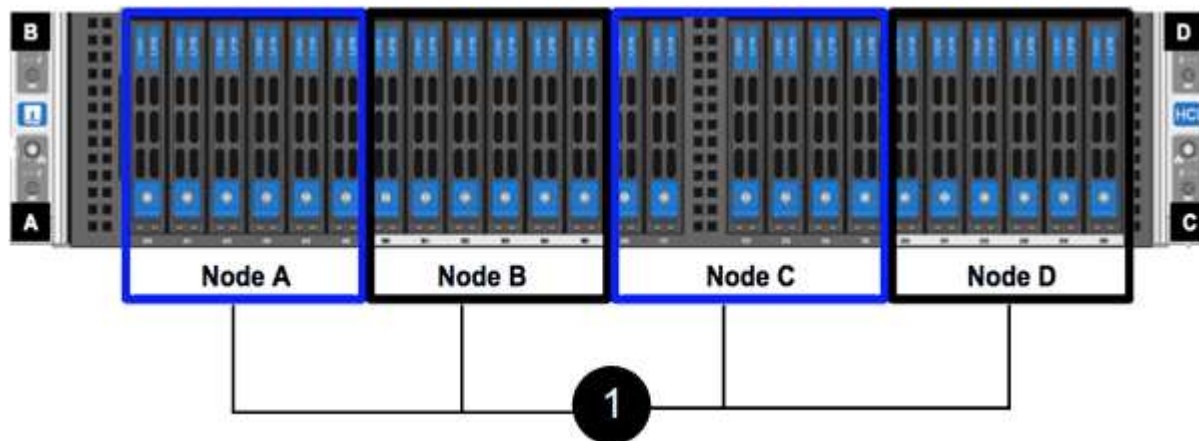
1. 在机箱中安装 H410S 节点。下面是安装了四个节点的机箱的背面视图示例：





抬起硬件并将其安装到机架时，请务必小心。一个空的双机架单元（2U）四节点机箱重 54.45 磅（24.7 千克），一个节点重 8.0 磅（3.6 千克）。

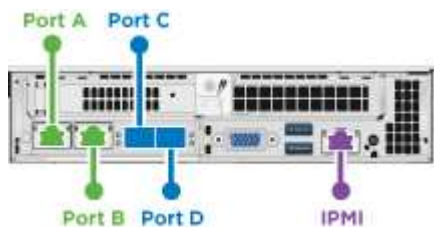
2. 安装驱动器。



3. 为节点布线。



如果机箱后部的通风孔被缆线或标签挡住，则可能会因过热而导致组件过早出现故障。



- 在端口 A 和 B 中连接两根 CAT5e 或更高规格的缆线，用于管理连接。
- 在端口 C 和 D 中连接两根 SFP28/SFP+ 缆线或收发器，用于存储连接。
- （可选，建议）在 IPMI 端口中连接一根 CAT5e 缆线，以实现带外管理连接。

4. 将电源线连接到每个机箱的两个电源设备，然后将其插入 240V PDU 或电源插座。

5. 启动节点。



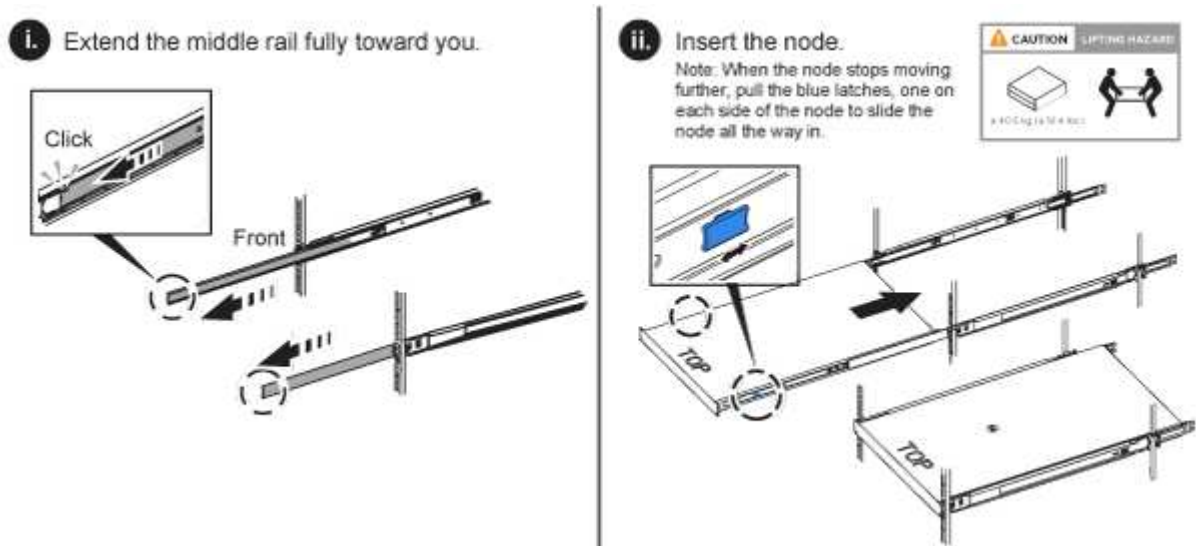
节点启动大约需要 6 分钟。



H610S

步骤

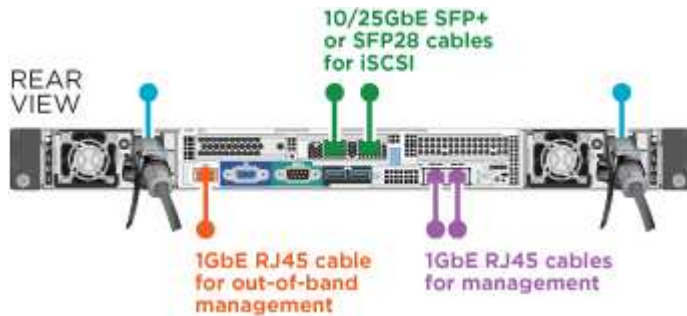
1. 安装 H610S 机箱。以下是在机架中安装节点 / 机箱的图示：



⚠ 抬起硬件并将其安装到机架时，请务必小心。一个 H610S 机箱重 40.5 磅（18.4 千克）。

2. 为节点布线。

ⓘ 如果机箱后部的通风孔被缆线或标签挡住，则可能会因过热而导致组件过早出现故障。



- 使用两根 SFP28 或 SFP+ 缆线将节点连接到 10/25GbE 网络。
- 使用两个 RJ45 连接器将节点连接到 1GbE 网络。
- 在 IPMI 端口中使用 RJ-45 连接器将节点连接到 1GbE 网络。
- 将两根电源线连接到节点。

3. 启动节点。

ⓘ 节点启动大约需要 5 分 30 秒。



配置节点

将硬件装入机架并布线后，即可配置新的存储资源。

步骤

1. 将键盘和显示器连接到节点。
2. 在显示的终端用户界面（Terminal User Interface，TUI）中，使用屏幕导航配置节点的网络和集群设置。



您应从 TUI 获取节点的 IP 地址。将节点添加到集群时需要执行此操作。保存设置后，此节点将处于待定状态，可以添加到集群中。请参见 [<insert link to Setup secance>](#)。

3. 使用基板管理控制器（BMC）配置带外管理。这些步骤 * 仅适用于 H610S* 节点。
 - a. 使用 Web 浏览器导航到默认 BMC IP 地址：192.168.0.120
 - b. 使用 * root * 作为用户名并使用 * calvin* 作为密码登录。
 - c. 在节点管理屏幕中，导航到 * 设置 * > * 网络设置 *，然后配置带外管理端口的网络参数。



请参阅。"[此知识库文章（需要登录）](#)"

创建集群

将存储节点添加到安装中并配置新存储资源后，即可创建新的存储集群

步骤

1. 从与新配置的节点位于同一网络的客户端上，输入节点的 IP 地址以访问 NetApp Element 软件 UI。
2. 在 "创建新集群" 窗口中输入所需信息。["设置概述"](#)有关详细信息、请参见。

了解更多信息

- ["SolidFire 和 Element 软件文档"](#)
- ["早期版本的 NetApp SolidFire 和 Element 产品的文档"](#)

更换 H410S 节点

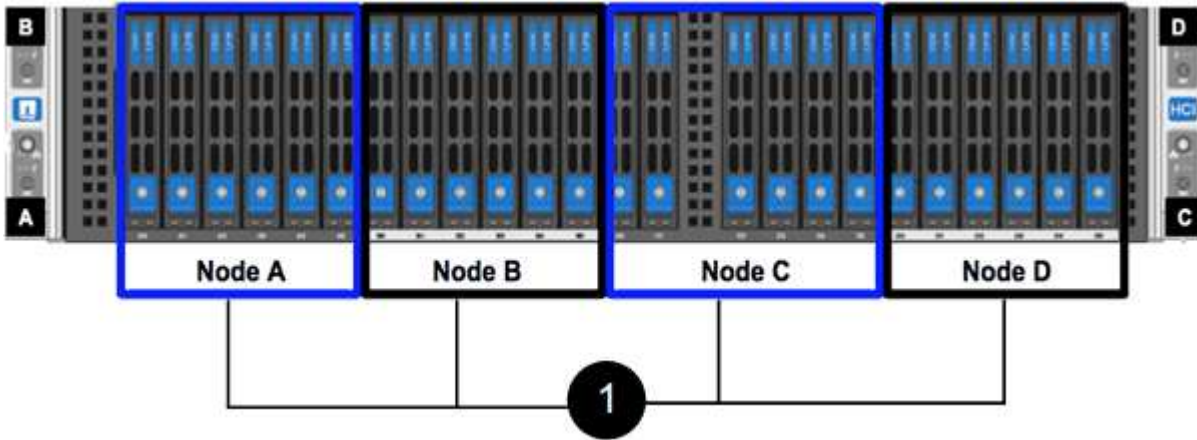
如果 CPU 出现故障，Radian 卡出现问题，出现其他主板问题或未打开电源，则应更换存储节点。这些说明适用于 H410S 存储节点。

NetApp Element 软件 UI 中的警报会在存储节点出现故障时向您发出警报。您应使用 Element UI 获取故障节点的序列号（服务标签）。要在集群中找到故障节点，您需要此信息。

下面是一个具有四个存储节点的双机架单元（2U）四节点机箱的背面：



下面是具有 H410S 节点的四节点机箱的正面图，其中显示了与每个节点对应的托架：



您需要的内容

- 您已确认存储节点出现故障，需要更换。
- 您已获得替代存储节点。
- 您已佩戴静电释放（ESD）腕带，或者已采取其他防静电保护措施。
- 您已为连接到存储节点的每个缆线贴上标签。

下面简要概述了这些步骤：

- [\[准备更换节点\]](#)
- [\[更换机箱中的节点\]](#)
- [\[将节点添加到集群\]](#)

准备更换节点

在安装替代节点之前，您应在 NetApp Element 软件 UI 中从集群中正确删除故障存储节点。您可以在不造成任何服务中断的情况下执行此操作。您应从 Element UI 中获取故障存储节点的序列号，并将其与此节点背面标签上的序列号进行匹配。

步骤

1. 在 Element UI 中，选择 * 集群 * > * 驱动器 *。
2. 使用以下方法之一从节点中删除驱动器：

选项	步骤
删除单个驱动器	<ol style="list-style-type: none"> 单击要删除的驱动器的 * 操作 *。 单击 * 删除 *。
删除多个驱动器	<ol style="list-style-type: none"> 选择要删除的所有驱动器，然后单击 * 批量操作 *。 单击 * 删除 *。

- 选择 * 集群 * > * 节点 *。
- 记下故障节点的序列号（服务标签）。您应将其与节点背面标签上的序列号进行匹配。
- 记下序列号后，请按如下所示从集群中删除此节点：
 - 选择要删除的节点的 * 操作 * 按钮。
 - 选择 * 删除 *。

更换机箱中的节点

使用 NetApp Element 软件 UI 从集群中删除故障节点后，您可以从机箱中物理删除此节点。您应将替代节点安装在从中删除故障节点的机箱中的同一插槽中。

步骤

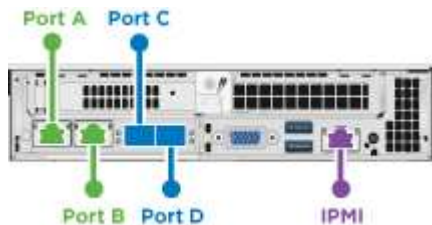
- 继续操作前，请佩戴防静电保护装置。
- 打开新存储节点的包装，并将其设置在机箱附近的水平表面上。

将故障节点退回 NetApp 时，请保留包装材料。

- 为要移除的存储节点背面插入的每个缆线贴上标签。

安装新存储节点后，应将缆线插入原始端口。

下图显示了存储节点的背面：

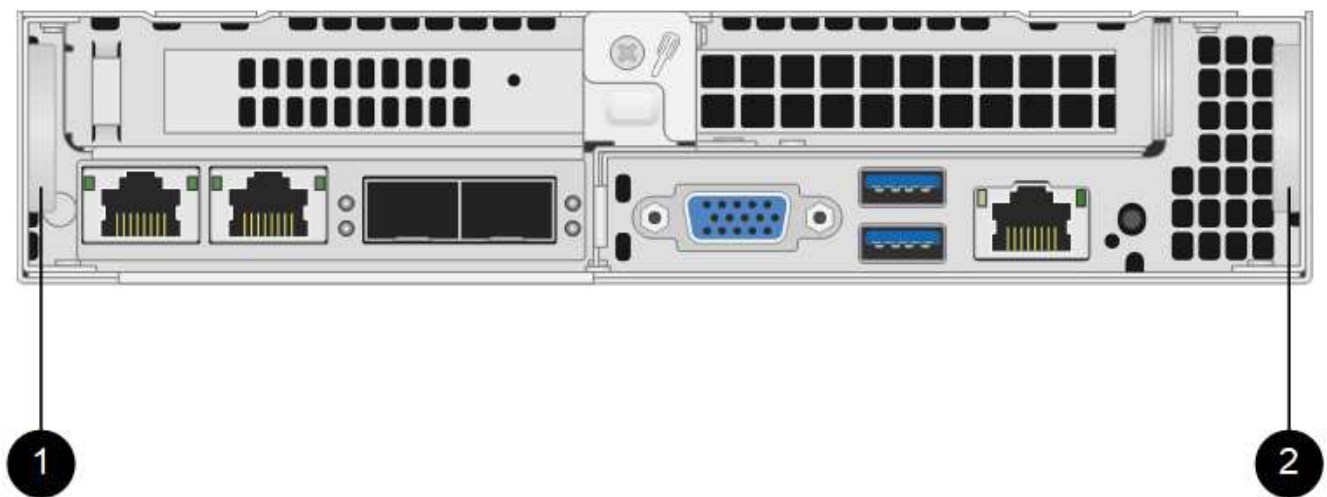


端口	详细信息
端口 A	1/10GbE RJ45 端口
端口 b	1/10GbE RJ45 端口

端口	详细信息
端口 c	10/25GbE SFP+ 或 SFP28 端口
端口 d	10/25GbE SFP+ 或 SFP28 端口
IPMI	1/10GbE RJ45 端口

- 断开存储节点的所有缆线。
- 向下拉节点右侧的凸轮把手，然后使用两个凸轮把手拉出节点。

向下拉的凸轮把手上有一个箭头，用于指示其移动的方向。另一个凸轮把手不会移动，可用于帮助您拉出节点。



项目	说明
1	凸轮把手，可帮助您拉出节点。
2	凸轮把手，可在拉出节点之前向下拉。

i 将节点从机箱中拉出时，请用双手支撑节点。

- 将节点置于水平表面上。

您必须将节点打包并将其返回给 NetApp。

- 将替代节点安装在机箱中的同一插槽中。

i 确保在将节点滑入机箱时不会用力过大。

- 从已删除的节点移动驱动器，然后将其插入新节点。
- 将缆线重新连接到最初断开缆线连接的端口。

断开缆线连接时，缆线上的标签将有助于指导您完成此操作。



- a. 如果机箱后部的通风孔被缆线或标签挡住，则可能会因过热而导致组件过早出现故障。
- b. 请勿将缆线强行插入端口；否则可能会损坏缆线，端口或两者。



确保替代节点的布线方式与机箱中其他节点相同。

10. 按节点正面的按钮将其打开。

将节点添加到集群

向集群添加节点或在现有节点中安装新驱动器时，驱动器会自动注册为可用。您必须先使用 Element UI 或 API 将驱动器添加到集群中，然后这些驱动器才能加入集群。

集群中每个节点上的软件版本都应兼容。将节点添加到集群时，集群会根据需要在新节点上安装集群版本的 Element 软件。

步骤

1. 选择 * 集群 * > * 节点 *。
2. 选择 * 待定 * 可查看待定节点列表。
3. 执行以下操作之一：
 - 要添加单个节点，请选择要添加的节点的 * 操作 * 图标。
 - 要添加多个节点，请选中要添加的节点对应的复选框，然后选中 * 批量操作 *。



如果要添加的节点的 Element 软件版本与集群上运行的版本不同，则集群会异步将此节点更新为集群主节点上运行的 Element 软件版本。更新节点后，它会自动将自己添加到集群中。在此异步过程中、节点将处于 `pendingActive` 状态。

4. 选择 * 添加 *。

此节点将显示在活动节点列表中。

5. 从 Element UI 中，选择 * 集群 * > * 驱动器 *。
6. 选择 * 可用 * 可查看可用驱动器列表。
7. 执行以下操作之一：
 - 要添加单个驱动器，请选择要添加的驱动器的 * 操作 * 图标，然后选择 * 添加 *。
 - 要添加多个驱动器，请选中要添加的驱动器对应的复选框，选择 * 批量操作 *，然后选择 * 添加 *。

了解更多信息

- ["SolidFire 和 Element 软件文档"](#)
- ["早期版本的 NetApp SolidFire 和 Element 产品的文档"](#)

更换 H610S 节点

如果风扇，中央处理单元（CPU）或双列直插式内存模块（DIMM）发生故障，或者要修复过热问题或启动过程中的问题，您可能需要更换机箱。机箱正面的琥珀色 LED 闪烁表示可能需要更换机箱。在继续操作之前，您应联系 NetApp 支持部门。



有关 H610S 节点的安装要求的信息，请参见“[知识库文章](#)”。根据存储集群的现有 Element 软件版本，新的和备用的 H610S 存储节点可能具有其他安装要求。有关详细信息，请联系 NetApp 支持部门。



对于 H610S，即一个机架单元（1U）机箱，术语“节点”和“机箱”可互换使用。

添加和删除驱动器的最佳实践

在向集群添加驱动器时，应遵循以下最佳实践：

- 添加所有块驱动器并确保块同步完成，然后再添加分区驱动器。
- 对于 Element 软件 10.x 及更高版本，请一次性添加所有块驱动器。请确保一次对三个以上的节点不执行此操作。
- 对于 Element 软件 9.x 及更早版本，请一次性添加三个驱动器，使其完全同步，然后再添加下一组三个驱动器。
- 删除块驱动器之前，请删除分区驱动器并确保分区同步已完成。
- 一次从一个节点中删除所有块驱动器。在转到下一个节点之前，请确保所有块同步均已完成。

您需要的内容

- 您已联系 NetApp 支持部门。如果您要订购更换件，应向 NetApp 支持部门提交一个案例。
- 您已获得替代节点。
- 您已佩戴静电释放（ESD）腕带，或者已采取其他防静电保护措施。
- 如果您需要执行恢复出厂映像（RTFI）过程，则已获取 USB 密钥。NetApp 支持部门可以帮助您确定是否需要执行 RTFI 过程。
- 您有一个键盘和显示器。
- 您已从集群中正确删除故障节点。
- 如果 DIMM 发生故障，则在从集群中删除节点之前，您已删除驱动器。

关于此任务

Element UI 中的警报会在主机出现故障时向您发出警报。您必须将 VMware vSphere Web Client 中故障主机的序列号与节点背面标签上的序列号进行匹配。

步骤

1. 找到故障机箱正面的服务标签。



Drive layout						x0 - 11: SATA/IVMe					
0	2	4	6	8	10	1	3	5	7	9	11

2. 确认服务标签上的序列号与订购更换机箱时的 NetApp 支持案例编号一致。
3. 将键盘和显示器插入故障机箱的背面。
4. 向 NetApp 支持部门验证故障节点的序列号。
5. 关闭机箱电源。
6. 在驱动器正面和背面的缆线上标记其位置，以便在更换驱动器后将其放回相同位置。有关驱动器在机箱中的位置，请参见下图：



7. 拔下缆线。
8. 拧下安装耳上的翼形螺钉，以卸下机箱。您应打包故障机箱并将其退回给 NetApp。
9. 安装替代机箱。
10. 小心地从故障机箱中卸下驱动器，然后将其插入更换机箱。



在删除驱动器之前，应将其插入原来所在的插槽中。

11. 从故障机箱中卸下电源设备，然后将其插入更换机箱。
12. 将电源线和网络缆线插入其原始端口。
13. 小型可插拔（ Small Form-Factor Pluggable ， SFP ）收发器可能插入替代节点的 10GbE 端口中。在为 10GbE 端口布线之前，应将其卸下。



如果交换机无法识别缆线，请参见交换机供应商的文档。

14. 按正面的电源按钮打开机箱电源。节点启动大约需要 5 分 30 秒。

15. 执行配置步骤。

了解更多信息

- ["SolidFire 和 Element 软件文档"](#)
- ["早期版本的 NetApp SolidFire 和 Element 产品的文档"](#)

更换驱动器

如果驱动器出现故障或驱动器损耗级别降至阈值以下，则应进行更换。Element 软件 UI 中的警报会在驱动器出现故障或即将出现故障时通知您。您可以热插拔故障驱动器。

关于此任务

此操作步骤用于更换 H410S 和 H610S 存储节点中的驱动器。删除驱动器会使该驱动器脱机。驱动器上的所有数据都会被删除并迁移到集群中的其他驱动器。根据集群上的容量利用率和活动 I/O，将数据迁移到系统中的其他活动驱动器可能需要几分钟到一小时的时间。在卸下和更换驱动器时，您应遵循以下最佳实践来处理驱动器：

- 请将驱动器放在 ESD 袋中，直到准备好安装为止。
- 用手打开 ESD 袋或用剪刀剪掉顶部。
- 请始终佩戴 ESD 腕带，该腕带接地至机箱上未上漆的表面。
- 在拆卸，安装或搬运驱动器时，请始终使用双手。
- 切勿强制驱动器进入机箱。
- 运输驱动器时，请始终使用经过批准的包装。
- 请勿将驱动器堆栈在彼此之上。

添加和删除驱动器的最佳实践

- 添加所有块驱动器并确保块同步完成，然后再添加分区驱动器。
- 对于 Element 软件 10.x 及更高版本，请一次性添加所有块驱动器。请确保一次对三个以上的节点不执行此操作。
- 对于 Element 软件 9.x 及更早版本，请一次性添加三个驱动器，使其完全同步，然后再添加下一组三个驱动器。
- 删除块驱动器之前，请删除分区驱动器并确保分区同步已完成。
- 一次从一个节点中删除所有块驱动器。在转到下一个节点之前，请确保所有块同步均已完成。

步骤

1. 使用 NetApp Element 软件 UI 从集群中删除此驱动器：
 - a. 从 Element UI 中，选择 * 集群 > 驱动器 *。
 - b. 选择 * 故障 * 可查看故障驱动器列表。
 - c. 记下故障驱动器的插槽编号。要在机箱中找到故障驱动器，您需要此信息。
 - d. 为要删除的驱动器选择 * 操作 *。

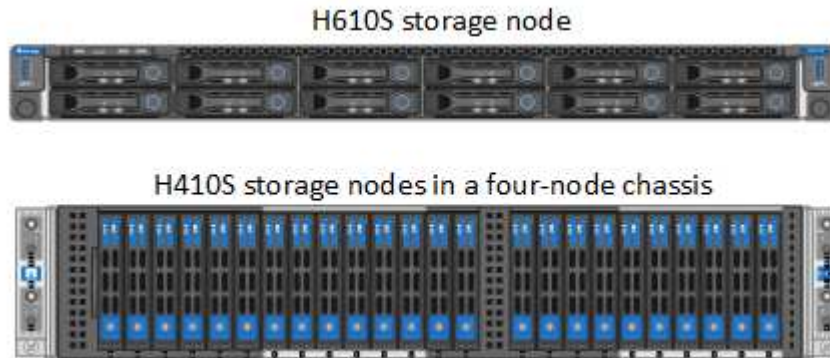
e. 选择 * 删除 *。



如果在删除节点之前没有足够的容量删除活动驱动器，则在确认删除驱动器时会显示一条错误消息。解决此错误后，您现在可以从机箱中物理卸下此驱动器。

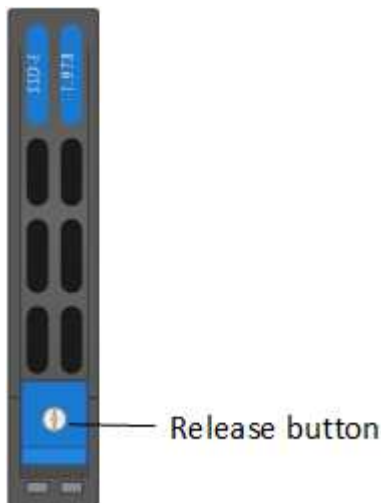
2. 更换机箱中的驱动器：

a. 拆开备用驱动器的包装，将其放在机架附近的无静电平面上。请保存包装材料，以便在将故障驱动器退回 NetApp 时使用。下面是 H610S 和 H410S 存储节点与驱动器的正面图：



b. (仅限 * H410S *) 执行以下步骤：

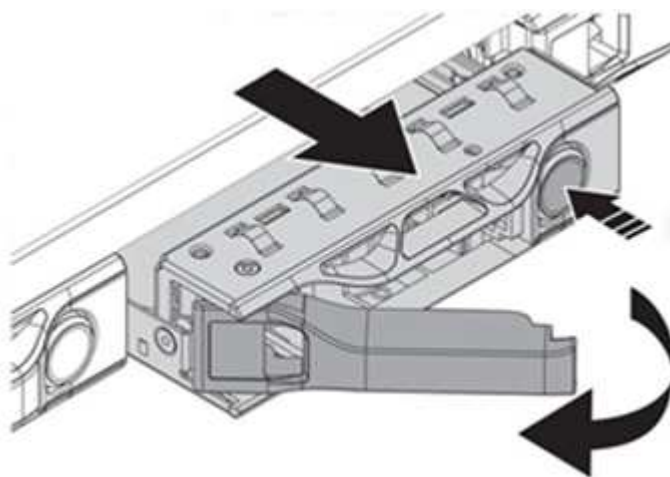
- i. 通过将序列号（服务标签）与您在 Element UI 中记下的编号进行匹配来确定节点。序列号位于每个节点背面的标签上。确定节点后、您可以使用插槽信息确定故障驱动器所在的插槽。驱动器按字母顺序从A到D以及从0到5排列。
- ii. 卸下挡板。
- iii. 按下故障驱动器上的释放按钮：



按下释放按钮后，驱动器弹出器上的凸轮把手会部分打开，驱动器会从中板释放。

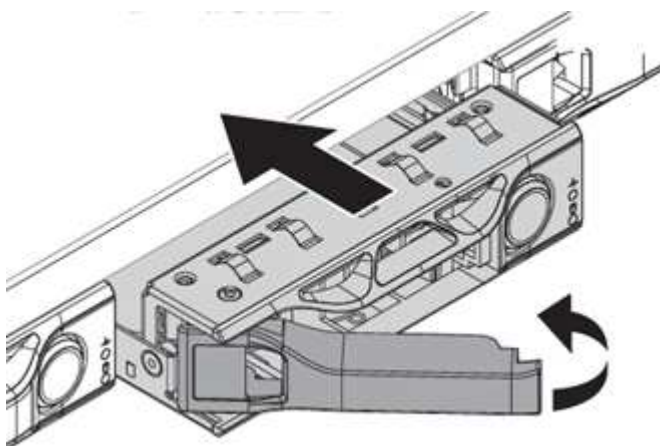
- i. 打开凸轮把手，然后用双手小心地将驱动器滑出。
- ii. 将驱动器放在防静电的水平表面上。
- iii. 用双手将替代驱动器完全插入机箱中的插槽中。

- iv. 向下按凸轮把手，直到其发出卡嗒声。
 - v. 重新安装挡板。
 - vi. 将驱动器更换通知 NetApp 支持部门。NetApp 支持部门将提供有关退回故障驱动器的说明。
- c. (仅限 * H610S *) 执行以下步骤：
- i. 将 Element UI 中故障驱动器的插槽编号与机箱上的编号进行匹配。故障驱动器上的 LED 呈琥珀色亮起。
 - ii. 卸下挡板。
 - iii. 按释放按钮，然后卸下故障驱动器，如下图所示：



i 在尝试将驱动器滑出机箱之前，请确保托盘把手已完全打开。

- i. 将驱动器滑出，并将其放在无静电的水平表面上。
- ii. 在将替代驱动器插入驱动器托架之前，按此驱动器上的释放按钮。驱动器托盘把手会弹开。



- iii. 插入替代驱动器，而不用力过大。驱动器完全插入后，您会听到卡嗒声。
- iv. 小心合上驱动器托盘把手。
- v. 重新安装挡板。
- vi. 将驱动器更换通知 NetApp 支持部门。NetApp 支持部门将提供有关退回故障驱动器的说明。

3. 使用 Element UI 将驱动器重新添加到集群中。



在现有节点中安装新驱动器时，该驱动器会自动在 Element UI 中注册为 * 可用 *。您应先将驱动器添加到集群中，然后该驱动器才能加入集群。

- 从 Element UI 中，选择 * 集群 > 驱动器 *。
- 选择 * 可用 * 可查看可用驱动器列表。
- 选择要添加的驱动器对应的 "Actions" 图标，然后选择 * 添加 *。

了解更多信息

- ["SolidFire 和 Element 软件文档"](#)
- ["早期版本的 NetApp SolidFire 和 Element 产品的文档"](#)

更换电源设备

每个机箱都包含两个电源设备，用于实现电源冗余。如果某个电源设备出现故障，您应尽快更换它，以确保机箱具有冗余电源。

您需要的内容

- 您已确定电源设备出现故障。
- 您有一个替代电源设备。
- 您已确认第二个电源设备正在运行。
- 您已佩戴静电释放（ESD）腕带，或者已采取其他防静电预防措施。

关于此任务

替代操作步骤适用场景节点型号如下：

- 双机架单元（2U）四节点 NetApp HCI 机箱
- 一个机架单元（1U）H610S 存储机箱



对于 H610S，术语 "节点" 和 "机箱" 可以互换使用，因为节点和机箱并非独立的组件，这一点与 2U 四节点机箱不同。

Element UI 中的警报提供了有关故障电源设备的信息，将其称为 PS1 或 PS2。在 NetApp HCI 2U 四节点机箱中，PS1 是指机箱顶行上的单元，而 ps2 是指机箱底行上的单元。只要冗余电源设备正常运行，您就可以在机箱通电并正常工作时更换故障电源设备。



如果要更换节点中的两个 PSU，则这些 PSU 必须具有相同的部件号和瓦数。不匹配的 PSU 可能会损坏系统。

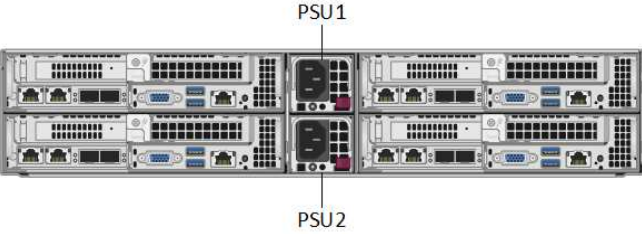

步骤

1. 在机箱中找到故障电源设备。故障设备上的 LED 显示琥珀色。

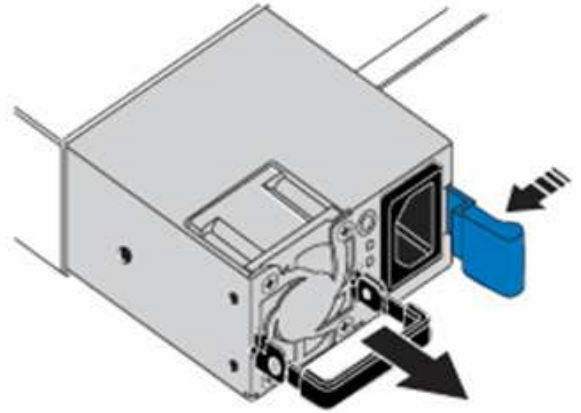
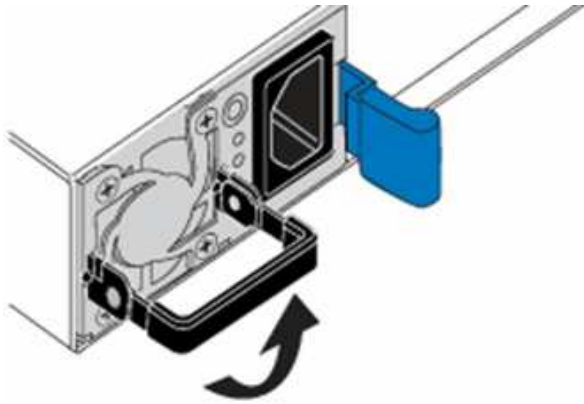



电源设备的位置因机箱类型而有所不同。


有关电源设备的位置，请参见下图：

型号	电源设备的位置
2U 四节点 NetApp HCI 存储机箱	 <p data-bbox="873 638 927 695"> 机箱中的节点可能看起来不同，具体取决于您拥有的节点类型（存储或计算）。</p>
H610S 机箱	

2. 使用蓝色拉出标记或序列号确定正确的节点。蓝色拉出标记列出了序列号（S/N）和驱动器布局。确认要维护的节点的序列号。
 - 如果要更换这两个电源设备，请继续执行步骤 3。
 - 如果您仅更换一个电源设备，请跳至步骤 4。
3. 确认节点已关闭或已准备好关闭以进行服务。请注意以下事项：
 - 已关闭电源的节点不会在驱动器或电源按钮上显示任何蓝色电源 LED。
 - 尚未关闭的节点会在驱动器上显示蓝色 LED 并显示电源按钮。
 - 已关闭并准备好进行服务的节点会显示一个闪烁的 PSU LED，此 LED 会在亮起（绿色）和熄灭（无颜色）时闪烁。
 - 尚未关闭的节点会在电源上显示稳定的绿色 LED。
4. 如果要更换两个设备，请从电源设备或同时从两个电源线拔下电源线。
5. 提起凸轮把手，然后按下蓝色门锁以滑出电源设备。




 图示为一个示例。电源设备在机箱中的位置以及释放按钮的颜色因机箱类型而异。

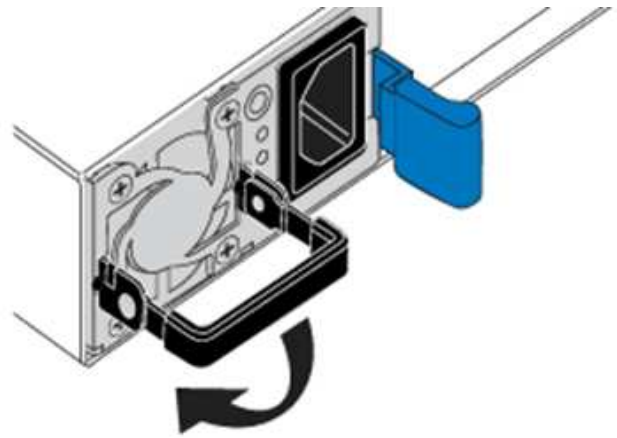
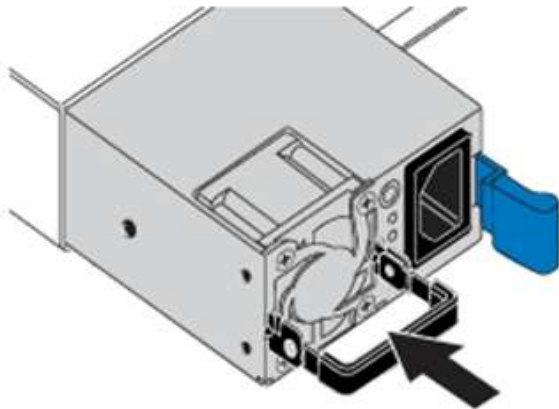
 确保用双手支撑电源设备的重量。

如果要更换另一个电源设备，请重复步骤 3，4 和 5。

6. 找到从机箱中卸下的电源设备上的标签。此标签包含制造商和输出功率的详细信息。

 如果 RMA 中的电源功率与已卸下电源的功率不匹配，请勿更换电源设备。请联系 NetApp 支持部门了解后续步骤。

7. 用双手将电源设备的边缘与机箱中的开口对齐，使用凸轮把手将此设备轻轻推入机箱，直到锁定到位，然后将凸轮把手恢复到竖直位置。



8. 插入一根或两根电源线。

9. 如果您同时更换了两个电源设备，请转到节点正面，然后按电源按钮打开节点的电源。打开电源后，电源按钮 LED 将呈稳定蓝色亮起。驱动器的蓝色 LED 和标识按钮将开始闪烁。

10. 按照您收到的包装箱中的说明将故障设备退回 NetApp。

了解更多信息

- ["SolidFire 和 Element 软件文档"](#)
- ["早期版本的 NetApp SolidFire 和 Element 产品的文档"](#)

版权信息

版权所有 © 2025 NetApp, Inc.。保留所有权利。中国印刷。未经版权所有者事先书面许可，本档中受版权保护的任何部分不得以任何形式或通过任何手段（图片、电子或机械方式，包括影印、录音、录像或存储在电子检索系统中）进行复制。

从受版权保护的 NetApp 资料派生的软件受以下许可和免责声明的约束：

本软件由 NetApp 按“原样”提供，不含任何明示或暗示担保，包括但不限于适销性以及针对特定用途的适用性的隐含担保，特此声明不承担任何责任。在任何情况下，对于因使用本软件而以任何方式造成的任何直接性、间接性、偶然性、特殊性、惩罚性或后果性损失（包括但不限于购买替代商品或服务；使用、数据或利润方面的损失；或者业务中断），无论原因如何以及基于何种责任理论，无论出于合同、严格责任或侵权行为（包括疏忽或其他行为），NetApp 均不承担责任，即使已被告知存在上述损失的可能性。

NetApp 保留在不另行通知的情况下随时对本文档所述的任何产品进行更改的权利。除非 NetApp 以书面形式明确同意，否则 NetApp 不承担因使用本文档所述产品而产生的任何责任或义务。使用或购买本产品不表示获得 NetApp 的任何专利权、商标权或任何其他知识产权许可。

本手册中描述的产品可能受一项或多项美国专利、外国专利或正在申请的专利的保护。

有限权利说明：政府使用、复制或公开本文档受 DFARS 252.227-7013（2014 年 2 月）和 FAR 52.227-19（2007 年 12 月）中“技术数据权利 — 非商用”条款第 (b)(3) 条规定的限制条件的约束。

本文档中所含数据与商业产品和/或商业服务（定义见 FAR 2.101）相关，属于 NetApp, Inc. 的专有信息。根据本协议提供的所有 NetApp 技术数据和计算机软件具有商业性质，并完全由私人出资开发。美国政府对这些数据的使用权具有非排他性、全球性、受限且不可撤销的许可，该许可既不可转让，也不可再许可，但仅限在与交付数据所依据的美国政府合同有关且受合同支持的情况下使用。除本文档规定的情形外，未经 NetApp, Inc. 事先书面批准，不得使用、披露、复制、修改、操作或显示这些数据。美国政府对国防部的授权仅限于 DFARS 的第 252.227-7015(b)（2014 年 2 月）条款中明确的权利。

商标信息

NetApp、NetApp 标识和 <http://www.netapp.com/TM> 上所列的商标是 NetApp, Inc. 的商标。其他公司和产品名称可能是其各自所有者的商标。