



# NetApp HCI文档1.10.

## HCI

NetApp  
September 23, 2024

# 目录

NetApp HCI文档1.10	1
NetApp HCI 解决方案	2
发行说明	3
NetApp HCI 中的新增功能	3
其他版本信息	5
概念	8
NetApp HCI 产品概述	8
用户帐户	9
数据保护	11
集群	14
节点	16
存储	17
NetApp HCI 许可	20
NetApp Hybrid Cloud Control 配置上限	21
NetApp HCI 安全性	21
性能和服务质量	23
要求和部署前任务	26
NetApp HCI 部署要求概述	26
管理节点要求	26
网络端口要求	26
网络和交换机要求	30
网络缆线要求	31
IP 地址要求	32
网络配置:	33
DNS 和计时要求	41
环境要求	41
保护域	41
见证双节点存储集群的节点资源要求	42
部署配置限制	42
开始使用 NetApp HCI	44
NetApp HCI 安装和部署概述	44
安装 H 系列硬件	50
配置 LACP 以获得最佳存储性能	66
使用 Active IQ Config Advisor 验证您的环境	66
为每个节点配置 IPMI	69
部署 NetApp HCI	72
访问 NetApp 部署引擎	72
开始部署	74
导入安装配置文件	75

配置 VMware vSphere .....	76
配置 NetApp HCI 凭据 .....	78
选择网络拓扑 .....	78
清单选择 .....	79
配置网络设置 .....	81
查看并部署配置 .....	87
部署后任务 .....	88
管理 NetApp HCI .....	102
NetApp HCI 管理概述 .....	102
配置完全限定域名 Web UI 访问 .....	102
在 NetApp HCI 和 NetApp SolidFire 中更改凭据 .....	106
更新 vCenter 和 ESXi 凭据 .....	110
管理 NetApp HCI 存储 .....	112
使用管理节点 .....	133
关闭或打开 NetApp HCI 系统 .....	181
使用 NetApp 混合云控制监控您的 NetApp HCI 系统 .....	186
在混合云控制信息板上监控存储和计算资源 .....	186
在节点页面上查看清单 .....	192
编辑基板管理控制器连接信息 .....	194
监控存储集群上的卷 .....	197
使用 SolidFire Active IQ 监控性能，容量和集群运行状况 .....	199
收集日志以进行故障排除 .....	200
升级 NetApp HCI 系统版本 1.10 .....	204
升级顺序概述 .....	204
系统升级过程 .....	205
使用适用于 vCenter Server 的 Element 插件升级适用于 NetApp HCI 系统的 vSphere 组件 .....	260
扩展 NetApp HCI 系统 .....	262
扩展概述 .....	262
展开 NetApp HCI 存储资源 .....	262
展开 NetApp HCI 计算资源 .....	264
同时扩展 NetApp HCI 存储和计算资源 .....	266
扩展集群后删除见证节点 .....	269
在 NetApp HCI 上使用 Rancher .....	271
维护 H 系列硬件 .....	272
H 系列硬件维护概述 .....	272
更换 2U H 系列机箱 .....	272
更换 H615C 和 H610S 节点中的直流电源设备 .....	278
更换计算节点中的 DIMM .....	280
更换存储节点的驱动器 .....	289
更换 H410C 节点 .....	294
更换 H410S 节点 .....	317

更换 H610C 和 H615C 节点 .....	323
更换 H610S 节点 .....	329
更换电源设备 .....	331
更换 SN2010 , SN2100 和 SN2700 交换机 .....	333
更换双节点集群中的存储节点 .....	341
早期版本的 NetApp HCI 文档 .....	342
法律声明 .....	343
版权 .....	343
商标 .....	343
专利 .....	343
隐私政策 .....	343
开放源代码 .....	343

# NetApp HCI文档1.10.

# NetApp HCI 解决方案

NetApp HCI 解决方案可以帮助您在同一基础架构上使用多个工作负载实现大规模性能、而不会产生任何摩擦。

通过NetApp HCI、您可以在多个公有云提供商之间和内部部署云服务。您可以使用NetApp HCI 部署与云提供商类似的服务、所有这些服务均采用自助服务模式、无需IT参与。

要了解NetApp HCI 解决方案、请参见 ["NetApp HCI 解决方案文档"](#)。

## 了解更多信息

["NetApp HCI 资源页面"](#)

# 发行说明

## NetApp HCI 中的新增功能

NetApp 会定期更新 NetApp HCI，为您提供新功能，增强功能和错误修复。NetApp HCI 1.10包括适用于存储集群的Element软件12.5。



Element软件12.7是最新版本、其中包括安全和系统组件更新、操作改进以及已解决的问题。"[详细了解Element 12.7中的新增功能](#)"。

- [NetApp HCI 1.10](#) 第节介绍NetApp HCI 1.10版中的新增功能和更新。
- [Element软件12.5](#). 第节介绍Element 12.5中的新增功能和更新。

### NetApp HCI 1.10

NetApp HCI 1.10提高了安全性和稳定性、并提高了部署后扩展的灵活性。

#### 部署后扩展灵活性

NetApp HCI 1.10不再要求满足计算节点上的默认部署VMK和vmnic配置设置、从而提高了扩展NetApp HCI 计算资源的灵活性。从NetApp HCI 1.10开始、扩展计算资源时、NetApp HCI 只需要在计算节点上配置常规VMK。"[了解更多信息](#)"。

#### 存储节点固件更新

NetApp HCI 1.10包括存储节点的固件更新。"[了解更多信息](#)"。

#### 计算节点固件更新

NetApp HCI 1.10包括计算节点的固件更新。"[了解更多信息](#)"。

#### 适用于vCenter Server 4.9的NetApp Element 插件可用性

适用于vCenter Server 4.9的NetApp Element 插件在管理节点12.5和NetApp HCI 1.10版之外提供。要升级此插件，请按照中的说明进行操作 "[NetApp HCI 升级](#)" 文档。

#### 支持的VMware vSphere更新版本

在NetApp HCI 1.10中、支持部署和扩展VMware vSphere 7.0。

#### NetApp Hybrid Cloud Control增强功能

NetApp Hybrid Cloud Control在版本1.10中进行了增强。"[了解更多信息](#)"。

#### 已解决的问题和已知问题

NetApp Bug Online工具可提供有关NetApp HCI、Element软件和其他产品的已解决问题和已知问题。您可以在中使用关键字或版本浏览这些问题 "[NetApp Bug Online](#)"。

## Element软件12.5.

Element 12.5引入了改进的存储节点访问、增强的自定义保护域易管理性、新增的和改进的集群故障和事件、增强的集群UI功能、增强的安全性以及使用Ansible的自动升级。

### 改进了存储节点访问

Element 12.5通过使用签名SSH证书改进了对单个节点的远程访问。为了安全地远程访问存储节点、现在会在存储节点的RTFI期间创建一个名为`sfireadonly`的新的有限权限本地用户帐户。使用`sfireadonly`帐户可以访问存储节点后端、以便进行基本维护或故障排除。现在、您可以为集群管理员用户配置`supportAdmin`访问类型、以允许NetApp支持根据需要访问集群。

### 增强了自定义保护域的易管理性

Element 12.5提供了一个新的用户界面、可用于快速轻松地查看现有的自定义保护域并配置新的自定义保护域。

### 新增并改进了集群故障、事件和警报

Element 12.5引入了新的集群故障代码`BmcSelfTestFailed`和`CpuThermalEventThreshold`、从而增强了系统故障排除的能力。Element 12.5还改进了现有集群事件和警报的可靠性、例如`nodeOffline`、`volumeOffline`、`driveHealthFault`、`networkEvent`、和`cSumEvent`。

### 从创建集群UI启用空闲软件加密

在创建集群UI中添加了一个新复选框、Element 12.5允许您在创建集群期间为SolidFire 全闪存存储集群启用集群范围的空闲软件加密。

### 存储节点固件更新

Element 12.5包括存储节点的固件更新。"[了解更多信息。](#)"。

### 增强的安全性

Element 12.5提供了一种缓解方法、可消除Element软件受到Apache Log4j漏洞的影响。启用了虚拟卷(VVol)功能的NetApp SolidFire 存储集群受到Apache Log4j漏洞的影响。有关NetApp Element 软件中Apache Log4j漏洞的临时解决决策 的信息、请参见 `{url-peak}` `{知识库文章^}`。

如果您运行的是Element 11.x、12.0或12.2、或者存储集群已位于Element 12.3或12.3.1且已启用VVol功能、则应升级到12.5。

Element 12.5还包括120多个CVE安全漏洞修复。

## 使用Ansible自动升级

在Element 12.5中、您可以使用Ansible对整个存储集群执行滚动升级、从而自动执行Element软件升级 workflow。要开始使用、请导航到 "[NetApp Ansible存储库](#)" 在GitHub上下载`NAR\_solidfire\_SDS\_upgrade`角色和文档。

## 了解更多信息

- "[《 NetApp 混合云控制和管理服务发行说明》](#)"
- "[适用于 vCenter Server 的 NetApp Element 插件](#)"



- ["NetApp HCI 资源页面"](#)
- ["SolidFire 和 Element 软件文档"](#)
- ["NetApp HCI 支持的固件和ESXi驱动程序版本以及NetApp HCI 存储节点的固件版本"](#)

## 其他版本信息

您可以通过链接访问 NetApp HCI 和 Element 存储环境中各个组件的最新和早期发行说明。



系统将提示您使用 NetApp 支持站点凭据登录。

### NetApp HCI

- ["NetApp HCI 1.10发行说明"](#)
- ["《 NetApp HCI 1.9P1 发行说明》"](#)
- ["NetApp HCI 1.9 发行说明"](#)
- ["NetApp HCI 1.8P1 发行说明"](#)
- ["NetApp HCI 1.8 发行说明"](#)
- ["《 NetApp HCI 1.7P1 发行说明》"](#)

### NetApp Element 软件

- ["《NetApp Element 软件12.7发行说明》"](#)
- ["《NetApp Element 软件12.5发行说明》"](#)
- ["《 NetApp Element 软件 12.3.2 发行说明》"](#)
- ["《 NetApp Element 软件 12.3.1 发行说明》"](#)
- ["《 NetApp Element 软件 12.3 发行说明》"](#)
- ["《 NetApp Element 软件 12.2.1 发行说明》"](#)
- ["《 NetApp Element 软件 12.2 发行说明》"](#)
- ["《 NetApp Element 软件 12.0.1 发行说明》"](#)
- ["《 NetApp Element 软件 12.0 发行说明》"](#)
- ["《 NetApp Element 软件 11.8.2 发行说明》"](#)
- ["《 NetApp Element 软件 11.8.1 发行说明》"](#)
- ["NetApp Element 软件 11.8 发行说明"](#)
- ["《 NetApp Element 软件 11.7 发行说明》"](#)
- ["《 NetApp Element 软件 11.5.1 发行说明》"](#)
- ["《 NetApp Element 软件 11.3P1 发行说明》"](#)

## 管理服务

- ["管理服务发行说明"](#)

## 适用于 vCenter Server 的 NetApp Element 插件

- ["vCenter插件5.3发行说明"](#) *new*
- ["vCenter插件5.2发行说明"](#)
- ["vCenter插件5.1发行说明"](#)
- ["vCenter插件5.0发行说明"](#)
- ["vCenter插件4.10发行说明"](#)
- ["vCenter插件4.9发行说明"](#)
- ["vCenter 插件 4.8 发行说明"](#)
- ["vCenter 插件 4.7 发行说明"](#)
- ["vCenter 插件 4.6 发行说明"](#)
- ["vCenter 插件 4.5 发行说明"](#)
- ["vCenter 插件 4.4 发行说明"](#)
- ["vCenter 插件 4.3 发行说明"](#)

## 计算固件

- ["计算固件包2.174.0发行说明"](#) *new*
- ["计算固件包2.154.4发行说明"](#)
- ["计算固件包 2.146 发行说明"](#)
- ["计算固件包 2.76 发行说明"](#)
- ["计算固件包 2.27 发行说明"](#)
- ["计算固件包 12.2.109 发行说明"](#)
- ["支持的固件和ESXi驱动程序版本"](#)

## 存储固件

- ["存储固件捆绑包2.175.0发行说明"](#) *new*
- ["存储固件包2.164.0发行说明"](#)
- ["存储固件包2.150发行说明"](#)
- ["存储固件包 2.146 发行说明"](#)
- ["存储固件包 2.99.2 发行说明"](#)
- ["存储固件包 2.76 发行说明"](#)
- ["存储固件包 2.27 发行说明"](#)

- "H610S BMC 3.84.07 发行说明"
- "支持的固件和ESXi驱动程序版本"

# 概念

## NetApp HCI 产品概述

NetApp HCI 是一种企业级混合云基础架构设计，集存储，计算，网络和虚拟机管理程序于一体，并增加了跨公有和私有云的功能。

NetApp 的分解式混合云基础架构支持独立扩展计算和存储，适应工作负载并提供有保障的性能。

- 满足混合多云需求
- 独立扩展计算和存储
- 跨混合多云简化数据服务流程编排

## NetApp HCI 的组件

下面简要介绍了 NetApp HCI 环境的各个组件：

- NetApp HCI 可提供存储和计算资源。您可以使用 \* NetApp 部署引擎 \* 向导部署 NetApp HCI。成功部署后，计算节点将显示为 ESXi 主机，您可以在 VMware vSphere Web Client 中对其进行管理。
- \* 管理服务 \* 或微服务包括 Active IQ 收集器，适用于 vCenter 插件的 QoSSIOC 和 mNode 服务；它们会作为服务包进行频繁更新。从 Element 11.3 版开始，\* 管理服务 \* 托管在管理节点上，以便在主要版本之外更快地更新选定的软件服务。管理节点 \* (mNode) 是一个虚拟机，它与一个或多个基于 Element 软件的存储集群并行运行。它用于升级和提供系统服务，包括监控和遥测，管理集群资产和设置，运行系统测试和实用程序，以及启用 NetApp 支持访问以进行故障排除。



了解更多信息 ["管理服务版本"](#)。

- 使用 \* NetApp 混合云控制 \*，您可以管理 NetApp HCI。您可以使用 NetApp SolidFire Active IQ 升级管理服务，扩展系统，收集日志以及监控安装。您可以通过浏览到管理节点的 IP 地址登录到 NetApp Hybrid Cloud Control。
- 适用于 vCenter Server\* 的 NetApp Element 插件是一个与 vSphere 用户界面 (UI) 集成的基于 Web 的工具。此插件是 VMware vSphere 的一个扩展，可扩展且用户友好的界面，可管理和监控运行 \* NetApp Element 软件 \* 的存储集群。此插件可替代 Element UI。您可以使用此插件用户界面发现和配置集群，并管理，监控和分配集群容量中的存储，以配置数据存储库和虚拟数据存储库（对于虚拟卷）。集群在网络上显示为一个本地组，该组通过虚拟 IP 地址呈现给主机和管理员。您还可以通过实时报告功能监控集群活动，包括执行各种操作时可能发生的任何事件的错误和警报消息。



了解更多信息 ["适用于 vCenter Server 的 NetApp Element 插件"](#)。

- 默认情况下，NetApp HCI 会将性能和警报统计信息发送到 \* NetApp SolidFire Active IQ \* 服务。在您的正常支持合同中，NetApp 支持部门会监控这些数据，并在出现任何性能瓶颈或潜在系统问题时向您发出警报。如果您还没有 NetApp 支持帐户，则需要创建一个（即使您已有 SolidFire Active IQ 帐户），以便可以利用此服务。



了解更多信息 ["NetApp SolidFire Active IQ"](#)。

## NetApp HCI URL

以下是您在 NetApp HCI 中使用的常见 URL：

URL	Description
存储节点上 Bond1G 接口的 <code>https://[IPv4 地址]</code>	访问 NetApp 部署引擎向导以安装和配置 NetApp HCI。 <a href="#">"了解更多信息。"</a>
<code>&lt;a href="https://&amp;lt;ManagementNodeIP&amp;gt" class="bare"&gt;https://&amp;lt;ManagementNodeIP&amp;gt&lt;/a&gt;</code>	访问 NetApp 混合云控制以升级，扩展和监控 NetApp HCI 安装以及更新管理服务。 <a href="#">"了解更多信息。"</a>
<code>https://[IP address] : 442</code>	从每节点 UI 访问网络和集群设置，并利用系统测试和实用程序。 <a href="#">"了解更多信息。"</a>
<code>https://[management node IP address] : 9443</code>	在 vSphere Web Client 中注册 vCenter 插件软件包。
<a href="https://activeiq.solidfire.com">https://activeiq.solidfire.com</a>	监控数据并接收任何性能瓶颈或潜在系统问题的警报。
<code>https://&lt;ManagementNodeIP&gt;/mnode</code>	使用管理节点中的 REST API UI 手动更新管理服务。
<code>https://[storage cluster MVIP address]</code>	访问 NetApp Element 软件 UI。

### 了解更多信息

- ["适用于 vCenter Server 的 NetApp Element 插件"](#)
- ["NetApp HCI 资源页面"](#)

## 用户帐户

要访问系统上的存储资源，您需要设置用户帐户。

### 用户帐户管理

用户帐户用于控制对基于 NetApp Element 软件的网络上存储资源的访问。要创建卷，至少需要一个用户帐户。

创建卷时，系统会将其分配给帐户。如果已创建虚拟卷，则帐户为存储容器。

以下是一些其他注意事项：

- 帐户包含访问分配给它的卷所需的 CHAP 身份验证。
- 一个帐户最多可以分配 2000 个卷，但一个卷只能属于一个帐户。
- 可以从 NetApp Element 管理扩展点管理用户帐户。

使用 NetApp Hybrid Cloud Control，您可以创建和管理以下类型的帐户：

- 存储集群的管理员用户帐户
- 权威用户帐户
- 卷帐户，仅适用于创建这些帐户的存储集群。

## 存储集群管理员帐户

运行 NetApp Element 软件的存储集群中可以存在两种类型的管理员帐户：

- \* 主集群管理员帐户 \*：此管理员帐户是在创建集群时创建的。此帐户是对集群具有最高访问级别的主管理帐户。此帐户类似于 Linux 系统中的 root 用户。您可以更改此管理员帐户的密码。
- \* 集群管理员帐户 \*：您可以为集群管理员帐户授予有限的管理访问权限，以便在集群中执行特定任务。分配给每个集群管理员帐户的凭据用于对存储系统中的 API 和 Element UI 请求进行身份验证。



要通过每节点 UI 访问集群中的活动节点，需要使用本地（非 LDAP）集群管理员帐户。访问尚未加入集群的节点不需要帐户凭据。

您可以通过创建，删除和编辑集群管理员帐户，更改集群管理员密码以及配置 LDAP 设置来管理用户的系统访问来管理集群管理员帐户。

## 权威用户帐户

权威用户帐户可以针对与节点和集群的 NetApp Hybrid Cloud Control 实例关联的任何存储资产进行身份验证。使用此帐户，您可以管理所有集群中的卷，帐户，访问组等。

权威用户帐户可从 NetApp Hybrid Cloud Control 中右上角的 User Management 选项菜单进行管理。

。"权威存储集群" 是 NetApp Hybrid Cloud Control 用于对用户进行身份验证的存储集群。

在权威存储集群上创建的所有用户均可登录到 NetApp Hybrid Cloud Control 。在其他存储集群上创建的用户无法登录到 Hybrid Cloud Control 。

- 如果您的管理节点只有一个存储集群，则它是权威集群。
- 如果您的管理节点有两个或更多存储集群，其中一个集群将被分配为权威集群，只有该集群中的用户才能登录到 NetApp Hybrid Cloud Control 。

虽然许多 NetApp Hybrid Cloud Control 功能可用于多个存储集群，但身份验证和授权具有必要的限制。身份验证和授权的限制是，权威集群中的用户可以对与 NetApp Hybrid Cloud Control 关联的其他集群执行操作，即使他们不是其他存储集群上的用户也是如此。在继续管理多个存储集群之前，您应确保在权威集群上定义的用户已在具有相同权限的所有其他存储集群上定义。您可以从 NetApp Hybrid Cloud Control 管理用户。

## 卷帐户

特定于卷的帐户仅特定于创建它们的存储集群。通过这些帐户，您可以在网络中为特定卷设置权限，但在这些卷之外不起作用。

卷帐户在 NetApp Hybrid Cloud Control Volumes 表中进行管理。

## 了解更多信息

- ["管理用户帐户"](#)
- ["了解集群"](#)
- ["NetApp HCI 资源页面"](#)

- ["适用于 vCenter Server 的 NetApp Element 插件"](#)

## 数据保护

NetApp HCI 数据保护术语包括不同类型的远程复制，卷快照，卷克隆，保护域以及双 Helix 技术的高可用性。

NetApp HCI 数据保护包括以下概念：

- [\[远程复制类型\]](#)
- [\[用于数据保护的卷快照\]](#)
- [\[卷克隆\]](#)
- [SolidFire 存储的备份和还原过程概述](#)
- [\[保护域\]](#)
- [双 Helix 高可用性](#)

### 远程复制类型

数据的远程复制可以采用以下形式：

- [\[集群之间的同步和异步复制\]](#)
- [仅 Snapshot 复制](#)
- [使用 SnapMirror 在 Element 和 ONTAP 集群之间进行复制](#)

请参阅。 ["TR-4741： NetApp Element 软件远程复制"](#)

### 集群之间的同步和异步复制

对于运行 NetApp Element 软件的集群，可以通过实时复制快速创建卷数据的远程副本。

您可以将一个存储集群与最多四个其他存储集群配对。您可以从集群对中的任一集群同步或异步复制卷数据，以实现故障转移和故障恢复。

#### 同步复制

同步复制会持续将数据从源集群复制到目标集群，并受延迟，数据包丢失，抖动和带宽的影响。

同步复制适用于以下情况：

- 在短距离内复制多个系统
- 源本地的灾难恢复站点
- 对时间敏感的应用程序和数据库保护
- 业务连续性应用程序，要求在主站点关闭时将二级站点用作主站点

## 异步复制

异步复制可将数据从源集群持续复制到目标集群，而无需等待目标集群的确认。在异步复制期间，写入在源集群上提交后会向客户端（应用程序）确认。

异步复制适用于以下情况：

- 灾难恢复站点远离源，应用程序不允许网络造成延迟。
- 连接源集群和目标集群的网络存在带宽限制。

## 仅 Snapshot 复制

仅快照数据保护功能可将特定时间点发生更改的数据复制到远程集群。仅复制在源集群上创建的快照。而源卷的活动写入则不是。

您可以设置快照复制的频率。

Snapshot 复制不会影响异步或同步复制。

## 使用 SnapMirror 在 Element 和 ONTAP 集群之间进行复制

借助 NetApp SnapMirror 技术，您可以将使用 NetApp Element 软件创建的快照复制到 ONTAP 以实现灾难恢复。在 SnapMirror 关系中，Element 是一个端点，而 ONTAP 是另一个端点。

SnapMirror 是一种有助于灾难恢复的 NetApp Snapshot® 复制技术，用于从主存储故障转移到地理位置偏远的站点上的二级存储。SnapMirror 技术会在二级存储中创建工作数据的副本或镜像，如果主站点发生中断，您可以继续使用该副本或镜像来提供数据。数据在卷级别进行镜像。

主存储中的源卷与二级存储中的目标卷之间的关系称为数据保护关系。这些集群称为卷所在的端点，包含复制数据的卷必须建立对等关系。通过对等关系，集群和卷可以安全地交换数据。

SnapMirror 在 NetApp ONTAP 控制器上本机运行，并集成到 Element 中，而 Element 则在 NetApp HCI 和 SolidFire 集群上运行。控制 SnapMirror 的逻辑驻留在 ONTAP 软件中；因此，所有 SnapMirror 关系都必须至少涉及一个 ONTAP 系统才能执行协调工作。用户主要通过 Element UI 管理 Element 和 ONTAP 集群之间的关系；但是，某些管理任务位于 NetApp ONTAP System Manager 中。用户还可以通过命令行界面和 API 管理 SnapMirror，这些 CLI 和 API 在 ONTAP 和 Element 中均可用。

请参见 ["TR-4651：NetApp SolidFire SnapMirror 架构和配置"](#)（需要登录）。

您必须使用 Element 软件在集群级别手动启用 SnapMirror 功能。默认情况下，SnapMirror 功能处于禁用状态，并且在新安装或升级过程中不会自动启用此功能。

启用 SnapMirror 后，您可以从 Element 软件中的数据保护选项卡创建 SnapMirror 关系。

## 用于数据保护的卷快照

卷快照是卷的时间点副本，您可以稍后使用它将卷还原到该特定时间。

虽然快照与卷克隆类似，但快照只是卷元数据的副本，因此您无法挂载或写入这些副本。创建卷快照也只需少量系统资源和空间，因此创建快照的速度比克隆快。

您可以将快照复制到远程集群，并将其用作卷的备份副本。这样，您就可以使用复制的快照将卷回滚到特定时间



点；您也可以从复制的快照创建卷的克隆。

您可以将快照从 SolidFire 集群备份到外部对象存储或另一个 SolidFire 集群。将快照备份到外部对象存储时，必须与允许读 / 写操作的对象存储建立连接。

您可以为单个或多个卷创建快照以进行数据保护。

## 卷克隆

一个或多个卷的克隆是数据的时间点副本。克隆卷时，系统会创建卷的快照，然后为该快照引用的数据创建一份副本。

这是一个异步过程，此过程所需的时间量取决于要克隆的卷大小和当前集群负载。

集群一次最多支持每个卷运行两个克隆请求，一次最多支持八个活动卷克隆操作。超过这些限制的请求将排队等待稍后处理。

## SolidFire 存储的备份和还原过程概述

您可以将卷备份和还原到其他 SolidFire 存储以及与 Amazon S3 或 OpenStack Swift 兼容的二级对象存储。

您可以将卷备份到以下位置：

- SolidFire 存储集群
- Amazon S3 对象存储
- OpenStack Swift 对象存储

从 OpenStack Swift 或 Amazon S3 还原卷时，您需要原始备份过程中的清单信息。如果要还原的卷是在 SolidFire 存储系统上备份的，则不需要清单信息。

## 保护域

保护域是指一个节点或一组已分组在一起的节点，在保持数据可用性的同时，任何部分甚至所有节点都可能发生故障。通过保护域，存储集群可以在丢失机箱（机箱关联性）或整个域（机箱组）时自动进行修复。

保护域布局会将每个节点分配给特定的保护域。

支持两种不同的保护域布局，称为保护域级别。

- 在节点级别，每个节点都位于其自己的保护域中。
- 在机箱级别，只有共享机箱的节点才位于同一保护域中。
  - 将节点添加到集群时，系统会自动从硬件确定机箱级别布局。
  - 在每个节点位于单独机箱中的集群中，这两个级别在功能上是相同的。

您可以手动执行此操作 ["启用保护域监控"](#) 使用适用于 vCenter Server 的 NetApp Element 插件。您可以根据节点或机箱域选择保护域阈值。

创建新集群时，如果您使用的存储节点位于共享机箱中，则可能需要考虑使用保护域功能设计机箱级别的故障保护。

您可以定义自定义保护域布局，其中每个节点都与一个且仅与一个自定义保护域相关联。默认情况下，每个节点都分配到相同的默认自定义保护域。

## 双 Helix 高可用性

双 Helix 数据保护是一种复制方法，可在系统中的所有驱动器之间至少分布两个冗余数据副本。通过 "无 RAID" 方法，系统可以在存储系统的所有级别承受多个并发故障并快速修复。

### 了解更多信息

- ["NetApp HCI 资源页面"](#)
- ["适用于 vCenter Server 的 NetApp Element 插件"](#)

## 集群

集群是一组节点，作为一个整体运行，用于提供存储或计算资源。从 NetApp HCI 1.8 开始，您可以拥有一个包含两个节点的存储集群。存储集群在网络上显示为一个逻辑组，然后可作为块存储访问。

NetApp HCI 中的存储层由 NetApp Element 软件提供，管理层由适用于 vCenter Server 的 NetApp Element 插件提供。存储节点是指包含一组驱动器的服务器，这些驱动器通过绑定 10G 网络接口相互通信。每个存储节点都连接到两个网络：存储和管理，每个网络都有两个独立的链路，用于实现冗余和性能。每个节点在每个网络上都需要一个 IP 地址。您可以使用新的存储节点创建集群，也可以向现有集群添加存储节点以提高存储容量和性能。

### 权威存储集群

权威存储集群是 NetApp Hybrid Cloud Control 用于对用户进行身份验证的存储集群。

如果您的管理节点只有一个存储集群，则它是权威集群。如果您的管理节点有两个或更多存储集群，其中一个集群将被分配为权威集群，只有该集群中的用户才能登录到 NetApp Hybrid Cloud Control。要了解哪个集群是权威集群，您可以使用 `get /mnode/about` API。在响应中，`token_url` 字段中的 IP 地址是权威存储集群的管理虚拟 IP 地址（MVIP）。如果您尝试以非权威集群上的用户身份登录到 NetApp Hybrid Cloud Control，则登录尝试将失败。

许多 NetApp Hybrid Cloud Control 功能都设计用于多个存储集群，但身份验证和授权存在限制。身份验证和授权的限制是，权威集群中的用户可以对与 NetApp Hybrid Cloud Control 关联的其他集群执行操作，即使他们不是其他存储集群上的用户也是如此。在继续管理多个存储集群之前，您应确保在权威集群上定义的用户已在具有相同权限的所有其他存储集群上定义。

您可以使用 NetApp Hybrid Cloud Control 管理用户。

在继续管理多个存储集群之前，您应确保在权威集群上定义的用户已在具有相同权限的所有其他存储集群上定义。请参见 ["创建和管理存储集群资产"](#) 有关使用管理节点存储集群资产的详细信息，请参见。

### 孤立容量

如果新添加的节点占用的集群总容量超过 50%，则此节点的某些容量将变为不可用（"孤立"），以使其符合容量规则。在添加更多存储容量之前，情况始终如此。如果添加的节点非常大，并且也不遵守容量规则，则先前的孤立节点将不再处于孤立状态，而新添加的节点将变为孤立状态。应始终成对添加容量，以免发生这种情况。

当节点变为孤立时，会引发相应的集群故障。

## 双节点存储集群

从 NetApp HCI 1.8 开始，您可以设置一个包含两个存储节点的存储集群。

- 您可以使用某些类型的节点来构成双节点存储集群。请参见 ["NetApp HCI 1.8 发行说明"](#)。



在双节点集群中，存储节点仅限于具有 480 GB 和 960 GB 驱动器的节点，并且节点的型号类型必须相同。

- 双节点存储集群最适合工作负载不依赖于大容量和高性能要求的小型部署。
- 除了两个存储节点之外，一个双节点存储集群还包括两个 \* NetApp HCI 见证节点 \*。



了解更多信息 ["见证节点。"](#)

- 您可以将双节点存储集群扩展为三节点存储集群。三节点集群可通过提供从存储节点故障中自动修复的功能来提高故障恢复能力。
- 双节点存储集群提供的安全特性和功能与传统的四节点存储集群相同。
- 双节点存储集群与四节点存储集群使用相同的网络。网络可在 NetApp HCI 部署期间使用 NetApp 部署引擎向导进行设置。

### 存储集群仲裁

Element 软件会从选定节点创建存储集群，从而维护已复制的集群配置数据库。要保持集群故障恢复能力所需的仲裁，至少需要三个节点才能加入集群集合。双节点集群中的见证节点用于确保有足够的存储节点来构成有效的集合仲裁。要创建集合，存储节点优先于见证节点。对于涉及双节点存储集群的最少三节点集合，使用两个存储节点和一个见证节点。



在具有两个存储节点和一个见证节点的三节点集合中，如果一个存储节点脱机，则集群将进入降级状态。在两个见证节点中，只有一个节点可以在集合中处于活动状态。无法将第二个见证节点添加到集合中，因为它会执行备份角色。集群将保持降级状态，直到脱机存储节点恢复联机状态或替代节点加入集群为止。

如果见证节点发生故障，则其余见证节点将加入此集合，以形成一个三节点集合。您可以部署一个新的见证节点来替换出现故障的见证节点。

### 双节点存储集群中的自动修复和故障处理

如果传统集群中某个节点上的硬件组件发生故障，则集群可以重新平衡该组件上发生故障的数据，并将这些数据重新分配给集群中的其他可用节点。在双节点存储集群中，此自动修复功能不可用，因为集群必须至少有三个物理存储节点可用于自动修复。当双节点集群中的一个节点发生故障时，双节点集群不需要重新生成第二个数据副本。系统会为剩余活动存储节点中的块数据复制新写入。更换故障节点并加入集群后，两个物理存储节点之间的数据将重新平衡。

## 包含三个或更多节点的存储集群

将两个存储节点扩展到三个存储节点可以在发生节点和驱动器故障时自动修复，从而提高集群的故障恢复能力，但不会提供额外容量。您可以使用扩展 ["NetApp Hybrid Cloud Control UI"](#)。从双节点集群扩展到三节点集群时

，容量可能会处于孤立状态（请参见 [\[孤立容量\]](#)）。在安装之前，UI 向导会显示有关孤立容量的警告。在存储节点发生故障时，仍可使用一个见证节点来保持集合仲裁，而另一个见证节点处于备用状态。将三节点存储集群扩展为四节点集群时，容量和性能将会提高。在四节点集群中，不再需要见证节点来构成集群仲裁。您可以扩展到多达 64 个计算节点和 40 个存储节点。

## 了解更多信息

- ["NetApp HCI 双节点存储集群 | TR-4823"](#)
- ["适用于 vCenter Server 的 NetApp Element 插件"](#)
- ["SolidFire 和 Element 软件文档中心"](#)

## 节点

节点是指分组到集群中以提供块存储和计算功能的硬件或虚拟资源。

NetApp HCI 和 Element 软件为集群定义了各种节点角色。四种节点角色类型分别为 \* 管理节点 \* ， \* 存储节点 \* ， \* 计算节点 \* 和 \* NetApp HCI 见证节点 \* 。

### 管理节点

管理节点（有时缩写为 mNode）与存储集群交互以执行管理操作，但不是存储集群的成员。管理节点会定期通过 API 调用收集有关集群的信息，并将此信息报告给 Active IQ 以进行远程监控（如果已启用）。管理节点还负责协调集群节点的软件升级。

管理节点是与一个或多个基于 Element 软件的存储集群并行运行的虚拟机（VM）。除了升级之外，它还用于提供包括监控和遥测在内的系统服务，管理集群资产和设置，运行系统测试和实用程序，以及启用 NetApp 支持访问以进行故障排除。从 Element 11.3 版开始，管理节点充当微服务主机，可以在主要版本之外更快地更新选定的软件服务。这些微服务或管理服务（例如 Active IQ 收集器，适用于 vCenter 插件的 QoSSIOC 以及管理节点服务）会作为服务包进行频繁更新。

### 存储节点

NetApp HCI 存储节点是为 NetApp HCI 系统提供存储资源的硬件。节点中的驱动器包含用于数据存储和数据管理的块和元数据空间。每个节点都包含 NetApp Element 软件的出厂映像。可以使用 NetApp Element 管理扩展点管理 NetApp HCI 存储节点。

### 计算节点

NetApp HCI 计算节点是一种硬件，用于提供在 NetApp HCI 安装中进行虚拟化所需的计算资源，例如 CPU，内存和网络连接。由于每个服务器都运行 VMware ESXi，因此必须在 vSphere 的主机和群集菜单中的插件外部执行 NetApp HCI 计算节点管理（添加或删除主机）。无论它是四节点存储集群还是双节点存储集群，对于 NetApp HCI 部署，计算节点的最小数量仍为 2 个。

### 见证节点

NetApp HCI 见证节点是指在计算节点上与基于 Element 软件的存储集群并行运行的 VM。见证节点不托管分区或块服务。见证节点可在存储节点发生故障时启用存储集群可用性。您可以按照与其他存储节点相同的方式管理和升级见证节点。一个存储集群最多可以有四个见证节点。其主要目的是确保存在足够的集群节点以构成有效的集合仲裁。

要求：将见证节点VM配置为使用计算节点的本地数据存储库(默认由NDE设置)。您不应在共享存储(如SolidFire存储卷)上配置它们。要防止VM自动迁移、请将见证节点VM的Distributed Resource Scheduler (DRS)自动化级别设置为\*已禁用\*。这样可以防止两个见证节点在同一计算节点上运行并创建非高可用性（HA）对配置。



在双节点存储集群中，至少会部署两个见证节点，以便在见证节点出现故障时实现冗余。在 NetApp HCI 安装过程安装见证节点时，VMware vCenter 中会存储一个 VM 模板，您可以使用该模板重新部署见证节点，以防其意外删除，丢失或损坏。如果您需要更换托管见证节点的计算节点出现故障，也可以使用此模板重新部署见证节点。有关说明，请参见 \* 重新部署双节点和三节点存储集群的见证节点 \* 一节 ["此处"](#)。



了解更多信息 ["见证节点资源要求"](#) 和 ["见证节点 IP 地址要求"](#)。

## 了解更多信息

- ["NetApp HCI 双节点存储集群 | TR-4823"](#)
- ["适用于 vCenter Server 的 NetApp Element 插件"](#)
- ["SolidFire 和 Element 软件文档中心"](#)

## 存储

### 维护模式

如果您需要使某个存储节点脱机以进行维护，例如软件升级或主机修复，则可以通过为该节点启用维护模式来最大限度地减少对该存储集群其余部分的 I/O 影响。您可以对设备节点以及 SolidFire 企业 SDS 节点使用维护模式。



存储节点关闭后，它会在 HCC 的存储页面上的节点状态列中显示为 \* 不可用 \*，因为此列会从集群的角度显示节点的状态。节点的已关闭状态由节点主机名旁边的 \* 脱机 \* 图标指示。

只有当存储节点运行状况良好（没有阻止的集群故障）且存储集群能够容忍单个节点故障时，才能将此存储节点过渡到维护模式。为运行状况良好且容错的节点启用维护模式后，该节点不会立即过渡；它会一直受到监控，直到满足以下条件为止：

- 节点上托管的所有卷均已进行故障转移
- 此节点不再托管为任何卷的主节点
- 系统会为要进行故障转移的每个卷分配一个临时备用节点

满足这些条件后，节点将过渡到维护模式。如果在 5 分钟内未满足这些条件，则节点将不会进入维护模式。

禁用存储节点的维护模式时，系统会一直监控此节点，直到满足以下条件为止：

- 所有数据都会完全复制到节点
- 已解决所有阻止的集群故障
- 此节点上托管的卷的所有临时备用节点分配均已取消激活

满足这些条件后，节点将过渡到维护模式之外。如果在一小时内未满足这些条件，则节点将无法过渡到维护模式之外。

您可以使用 Element API 查看使用维护模式时的维护模式操作状态：

- \* 已禁用 \*：未请求任何维护。
- \* 故障转移至恢复 \*：节点无法从维护中恢复。
- \* 重新覆盖 FromMaintenance\*：节点正在从维护中恢复。
- \* 准备维护 \*：正在执行操作以允许节点执行维护。
- \* 就绪 ForMaintenance\*：节点已准备好执行维护。

了解更多信息

- ["使用 Element API 启用维护模式"](#)
- ["使用 Element API 禁用维护模式"](#)
- ["NetApp Element API 文档"](#)
- ["NetApp HCI 资源页面"](#)
- ["适用于 vCenter Server 的 NetApp Element 插件"](#)

## Volumes

存储在 NetApp Element 系统中配置为卷。卷是指使用 iSCSI 或光纤通道客户端通过网络访问的块设备。

通过适用于 vCenter Server 的 NetApp Element 插件，您可以创建，查看，编辑，删除，克隆，为用户帐户备份或还原卷。您还可以管理集群上的每个卷，以及在卷访问组中添加或删除卷。

### 永久性卷

通过永久性卷，可以将管理节点配置数据存储指定的存储集群上，而不是本地 VM 上，以便在管理节点丢失或删除时可以保留这些数据。永久性卷是一种可选的管理节点配置，但建议使用此配置。

如果使用 NetApp 部署引擎为 NetApp HCI 部署管理节点，则会自动启用并配置永久性卷。

部署新管理节点时，安装和升级脚本中包含一个启用永久性卷的选项。永久性卷是指基于 Element 软件的存储集群上的卷，其中包含主机管理节点虚拟机的管理节点配置信息，这些信息会在虚拟机生命周期结束后持续存在。如果管理节点丢失，替代管理节点 VM 可以重新连接到丢失的 VM 并恢复其配置数据。

如果在安装或升级期间启用了永久性卷功能，则会自动创建多个卷，并在分配的集群上预先指定 NetApp-HCI-名称。与任何基于 Element 软件的卷一样，这些卷可以使用 Element 软件 Web UI，适用于 vCenter Server 的 NetApp Element 插件或 API 进行查看，具体取决于您的首选项和安装。永久性卷必须已启动且正在运行，并与管理节点建立 iSCSI 连接，以维护可用于恢复的当前配置数据。



与管理服务关联的永久性卷会在安装或升级期间创建并分配给新帐户。如果您使用的是永久性卷，请勿修改或删除这些卷或其关联帐户。



了解更多信息

- ["管理卷"](#)
- ["适用于 vCenter Server 的 NetApp Element 插件"](#)
- ["SolidFire 和 Element 软件文档中心"](#)

## 卷访问组

卷访问组是用户可以使用 iSCSI 或光纤通道启动程序访问的一组卷。

通过创建和使用卷访问组，您可以控制对一组卷的访问。将一组卷和一组启动程序与一个卷访问组相关联时，访问组会授予这些启动程序对该组卷的访问权限。

卷访问组具有以下限制：

- 每个卷访问组最多 128 个启动程序。
- 每个卷最多 64 个访问组。
- 一个访问组最多可由 2000 个卷组成。
- IQN 或 WWPN 只能属于一个卷访问组。

了解更多信息

- ["管理卷访问组"](#)
- ["适用于 vCenter Server 的 NetApp Element 插件"](#)
- ["SolidFire 和 Element 软件文档中心"](#)

## 启动程序

通过启动程序，外部客户端可以访问集群中的卷，从而充当客户端和卷之间通信的入口点。您可以使用启动程序对存储卷进行基于 CHAP 的访问，而不是基于帐户的访问。添加到卷访问组时，单个启动程序允许卷访问组成员访问添加到组中的所有存储卷，而无需身份验证。一个启动程序只能属于一个访问组。

了解更多信息

- ["管理启动程序"](#)
- ["卷访问组"](#)
- ["管理卷访问组"](#)
- ["适用于 vCenter Server 的 NetApp Element 插件"](#)
- ["SolidFire 和 Element 软件文档中心"](#)

## 自定义保护域

您可以定义自定义保护域布局，其中每个节点都与一个且仅与一个自定义保护域相关联。

默认情况下，每个节点都分配到相同的默认自定义保护域。

如果未分配自定义保护域：

- 集群操作不受影响。
- 自定义级别既非容错级别，也非弹性级别。

如果分配了多个自定义保护域，则每个子系统将为单独的自定义保护域分配重复项。如果无法做到这一点，则会还原为将重复项分配给不同的节点。每个子系统（例如箱，扇区，协议端点提供程序和集合）都独立执行此操作。



使用自定义保护域会假定没有节点共享机箱。

以下 Element API 方法将公开这些新的保护域：

- GetProtectionDomainLayout —显示每个节点所在的机箱和自定义保护域。
- SetProtectionDomainLayout —允许为每个节点分配自定义保护域。

有关使用自定义保护域的详细信息，请联系 NetApp 支持部门。

了解更多信息

["使用 Element API 管理存储"](#)

## NetApp HCI 许可

使用 NetApp HCI 时，您可能需要其他许可证，具体取决于所使用的内容。

### NetApp HCI 和 VMware vSphere 许可

VMware vSphere 许可取决于您的配置：

网络选项	许可
选项 A：使用两根缆线连接使用 VLAN 标记的计算节点（所有计算节点）	需要使用 vSphere 分布式交换机，这需要 VMware vSphere Enterprise Plus 许可。
选项 B：使用带标记 VLAN 的计算节点（H410C 2RU 4 节点计算节点）使用六根缆线	此配置使用 vSphere 标准交换机作为默认配置。要选择使用 vSphere 分布式交换机，需要获得 VMware Enterprise Plus 许可。
选项 C：为使用原生和标记 VLAN 的计算节点（H410C，2RU 4 节点计算节点）使用六根缆线	此配置使用 vSphere 标准交换机作为默认配置。要选择使用 vSphere 分布式交换机，需要获得 VMware Enterprise Plus 许可。



## NetApp HCI 和 ONTAP Select 许可

如果您获得的 ONTAP Select 版本可与购买的 NetApp HCI 系统结合使用，则需遵守以下附加限制：

- ONTAP Select 许可证与 NetApp HCI 系统销售捆绑在一起，只能与 NetApp HCI 计算节点结合使用。
- 这些 ONTAP Select 实例的存储只能位于 NetApp HCI 存储节点上。
- 禁止使用第三方计算节点或第三方存储节点。

### 了解更多信息

- ["适用于 vCenter Server 的 NetApp Element 插件"](#)
- ["SolidFire 和 Element 软件文档中心"](#)

## NetApp Hybrid Cloud Control 配置上限

NetApp HCI 包含 NetApp 混合云控制功能，可简化计算生命周期和存储管理。它支持在 NetApp HCI 和 NetApp SolidFire 存储集群的存储节点上升级 Element 软件，以及在 NetApp HCI 中升级 NetApp HCI 计算节点的固件。默认情况下，此选项在 NetApp HCI 的管理节点上可用。

除了在 NetApp HCI 安装中传达 NetApp 提供的硬件和软件组件之外，NetApp 混合云控制还与客户环境中的第三方组件（例如 VMware vCenter）进行交互。NetApp 对 NetApp Hybrid Cloud Control 的功能及其在客户环境中与这些第三方组件的交互进行了限定，并达到一定的规模。为了获得 NetApp Hybrid Cloud Control 的最佳使用体验，NetApp 建议保持在配置上限范围内。

如果超过这些测试上限，则可能会遇到 NetApp Hybrid Cloud Control 问题，例如用户界面速度较慢，API 响应或功能不可用。如果您在配置超出配置上限的环境中联系 NetApp 为 NetApp 提供 NetApp Hybrid Cloud Control 的产品支持，NetApp 支持部门会要求您将配置更改为记录的配置上限以内。

### 配置最大值

NetApp Hybrid Cloud Control 支持 VMware vSphere 环境，其中最多包含 500 个 NetApp 计算节点。它最多支持 20 个基于 NetApp Element 软件的存储集群，每个集群具有 40 个存储节点。

## NetApp HCI 安全性

使用 NetApp HCI 时，您的数据会受到行业标准安全协议的保护。

### 存储节点的空闲加密

使用 NetApp HCI 可以对存储集群上存储的所有数据进行加密。

存储节点中支持加密的所有驱动器都在驱动器级别使用 AES 256 位加密。每个驱动器都有自己的加密密钥，该密钥是在首次初始化驱动器时创建的。启用加密功能后，系统将创建一个存储集群范围的密码，然后将该密码块分发到集群中的所有节点。没有一个节点存储整个密码。然后，使用此密码对所有驱动器访问进行密码保护。您需要使用密码来解锁驱动器，由于驱动器正在对所有数据进行加密，因此您的数据始终是安全的。

启用空闲加密后，存储集群的性能和效率不受影响。此外，如果使用 Element API 或 Element UI 从存储集群中

删除启用了加密的驱动器或节点，则驱动器上会禁用空闲加密，并且驱动器会安全擦除，从而保护先前存储在这些驱动器上的数据。删除驱动器后，您可以使用 `SecureEraseDrives` API 方法安全地擦除该驱动器。如果您强制从存储集群中删除某个驱动器或节点，则数据仍受集群范围密码和驱动器的各个加密密钥的保护。

有关启用和禁用空闲加密的信息，请参见 ["为集群启用和禁用加密"](#) 在 SolidFire 和 Element 文档中心中。

## 空闲软件加密

通过软件空闲加密，可以对写入存储集群中 SSD 的所有数据进行加密。这样可以在 SolidFire 企业 SDS 节点中提供一个主加密层，其中不包括自加密驱动器（SED）。

## 外部密钥管理

您可以将 Element 软件配置为使用符合 KMIP 的第三方密钥管理服务（Key Management Service，KMS）来管理存储集群加密密钥。启用此功能后，存储集群的集群范围驱动器访问密码加密密钥将由您指定的 KMS 管理。Element 可以使用以下密钥管理服务：

- Gemalto SafeNet KeySecure
- KeySecure 上的 SafeNet
- HyTrust KeyControl
- Vormetric Data Security Manager
- IBM 安全密钥生命周期管理器

有关配置外部密钥管理的详细信息，请参见 ["外部密钥管理入门"](#) 在 SolidFire 和 Element 文档中心中。

## 多因素身份验证

通过多因素身份验证（Multi-Factor Authentication，MFA），您可以要求用户在登录时提供多种类型的证据，以便通过 NetApp Element Web UI 或存储节点 UI 进行身份验证。您可以将 Element 配置为仅接受与现有用户管理系统和身份提供程序集成的登录的多因素身份验证。您可以将 Element 配置为与现有 SAML 2.0 身份提供程序集成，此身份提供程序可强制实施多种身份验证方案，例如密码和文本消息，密码和电子邮件消息或其他方法。

您可以将多因素身份验证与通用 SAML 2.0 兼容身份提供程序（IdP）配对，例如 Microsoft Active Directory 联合身份验证服务（Active Directory Federation Services，ADFS）和 Shibboleth。

要配置 MFA，请参见 ["启用多因素身份验证"](#) 在 SolidFire 和 Element 文档中心中。

## 用于 HTTPS 和空闲数据加密的 FIPS 140-2

NetApp SolidFire 存储集群和 NetApp HCI 系统支持符合联邦信息处理标准（FIPS）140-2 加密模块要求的加密。您可以在 NetApp HCI 或 SolidFire 集群上为 HTTPS 通信和驱动器加密启用 FIPS 140-2 合规性。

在集群上启用 FIPS 140-2 操作模式后，集群将激活 NetApp 加密安全模块（NetApp Cryptographic Security Module，NCSM），并利用 FIPS 140-2 1 级认证加密通过 HTTPS 与 NetApp Element UI 和 API 进行所有通信。您可以将 `EnableFeature` Element API 与 FIPS 参数结合使用，以启用 FIPS 140-2 HTTPS 加密。在具有 FIPS 兼容硬件的存储集群上，您还可以使用 `EnableFeature` Element API 和 `FipsDrives` 参数为空闲数据启用 FIPS 驱动器加密。

有关为 FIPS 140-2 加密准备新存储集群的详细信息，请参见 ["创建支持 FIPS 驱动器的集群"](#)。

有关在已准备好的现有集群上启用 FIPS 140-2 的详细信息，请参见 ["EnableFeature Element API"](#)。

## 性能和服务质量

SolidFire 存储集群能够按卷提供服务质量（QoS）参数。您可以使用以下三个可配置参数来定义 QoS，以保证集群性能（以每秒输入和输出数（IOPS）为单位）：最小 IOPS，最大 IOPS 和突发 IOPS。



SolidFire Active IQ 提供了一个 QoS 建议页面，可提供有关最佳配置和设置 QoS 设置的建议。

### 服务质量参数

IOPS 参数的定义方式如下：

- **\* 最小 IOPS\*** —存储集群为卷提供的最小可持续每秒输入输出数（IOPS）。为卷配置的最小 IOPS 是卷性能的保证级别。性能不会低于此级别。
- **\* 最大 IOPS\*** —存储集群为卷提供的最大可持续 IOPS。如果集群 IOPS 级别非常高，则不会超过此 IOPS 性能级别。
- **\* 突发 IOPS\*** —在短时突发情况下允许的最大 IOPS 数。如果卷运行的 IOPS 低于最大 IOPS，则会累积突发额度。如果性能级别变得非常高并被推送到最大级别，则允许在卷上短时突发 IOPS。

当集群在集群 IOPS 利用率较低的状态下运行时，Element 软件将使用突发 IOPS。

一个卷可以累积突发 IOPS，并使用这些额度在设定的 "突发期间" 突发 IOPS，使其高于其最大 IOPS，直至达到突发 IOPS 级别。如果集群具有容纳此突发的容量，则卷的突发时间可长达 60 秒。卷在其最大 IOPS 限制下运行的每秒累积一秒突发额度（最多 60 秒）。

突发 IOPS 有两种限制：

- 卷可以在数秒内突发超过其最大 IOPS，该秒数等于卷累积的突发额度数。
  - 当卷突发到其最大 IOPS 设置以上时，它将受到其突发 IOPS 设置的限制。因此，突发 IOPS 不会超过卷的突发 IOPS 设置。
- **\* 有效最大带宽 \*** —最大带宽是通过将 IOPS 数（基于 QoS 曲线）乘以 IO 大小计算得出的。

示例：100 min IOPS，1000 Max IOPS 和 1500 Burst IOPS 的 QoS 参数设置会对性能质量产生以下影响：

- 工作负载可以达到并保持最大 IOPS 1000，直到集群上明显出现工作负载争用 IOPS 的情况为止。然后，IOPS 会逐渐减少，直到所有卷上的 IOPS 都在指定的 QoS 范围内，并缓解对性能的争用。
- 所有卷上的性能都将推向最小 IOPS 100。此级别不会低于最小 IOPS 设置，但在缓解工作负载争用后，此级别仍可能高于 100 IOPS。
- 在一段持续时间内，性能不会超过 1000 IOPS 或低于 100 IOPS。允许性能达到 1500 IOPS（突发 IOPS），但仅适用于通过低于最大 IOPS 而累积突发额度的卷，并且仅允许短时间内运行。突发级别永远不会持续。

## QoS 值限制

下面列出了 QoS 的可能最小值和最大值。

Parameters	最小值	Default	4 个 4 KB	5 8 KB	6 16 KB	262 KB
最小 IOPS	50	50	15,000	9, 375 *	5556*	385*
最大 IOPS	100	15,000	20 万 *	125,000	74,074	5128
突发 IOPS	100	15,000	20 万 *	125,000	74.074	5128

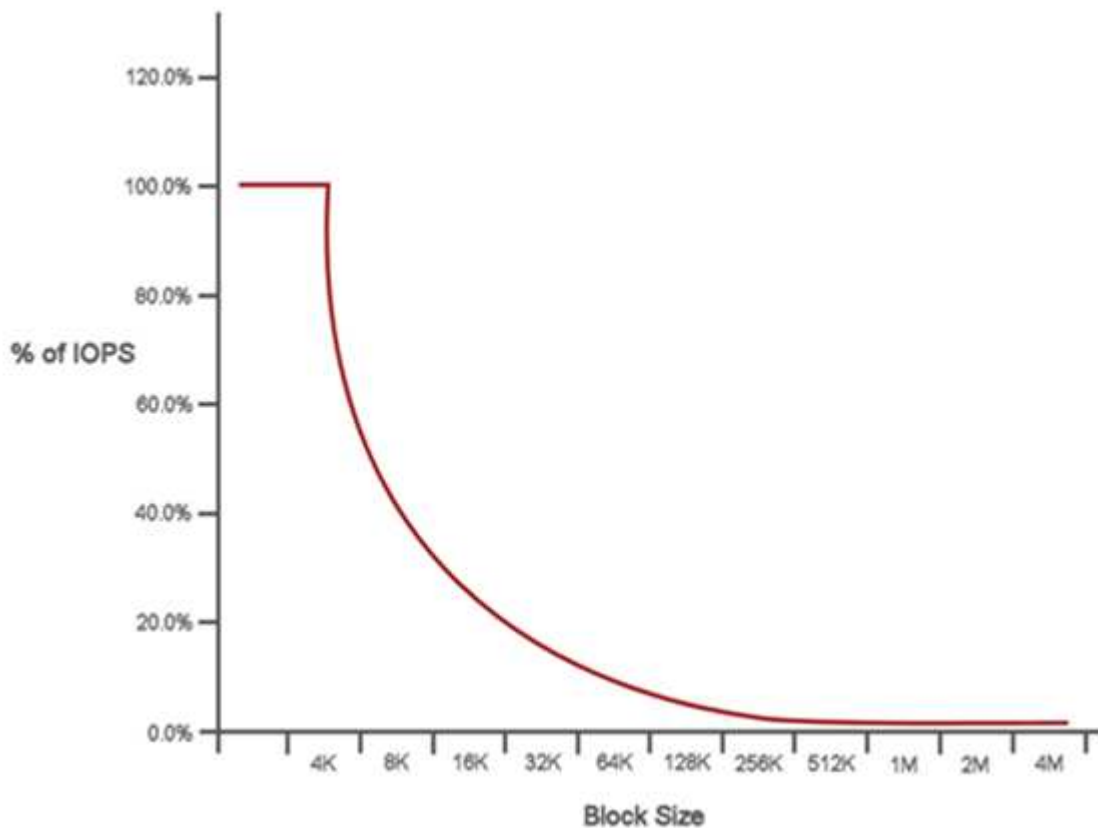
- 这些估计值为近似值。"Max IOPS" 和 "Burst IOPS" 可以设置为高达 200,000；但是，只有在有效地取消卷性能上限时，才允许使用此设置。卷的实际最高性能受集群使用情况和每个节点性能的限制。

## QoS 性能

QoS 性能曲线显示了块大小与 IOPS 百分比之间的关系。

块大小和带宽会直接影响应用程序可获取的 IOPS 数量。Element 软件会将所接收的块大小规范化为 4k，从而将其考虑在内。根据工作负载，系统可能会增加块大小。随着块大小的增加，系统会将带宽增加到处理较大块大小所需的级别。随着带宽的增加，系统能够达到的 IOPS 数量也会减少。

QoS 性能曲线显示了块大小增加与 IOPS 百分比降低之间的关系：



例如，如果块大小为 4 k，带宽为 4000 KBps，则 IOPS 为 1000。如果块大小增加到 8k，则带宽将增加到 5000 KBps，而 IOPS 将减少到 625。通过考虑块大小，系统可确保使用较高块大小的较低优先级工作负载（例如备份和虚拟机管理程序活动）不会占用较小块大小的较高优先级流量所需的太多性能。

## QoS 策略

通过 QoS 策略，您可以创建并保存可应用于多个卷的标准化服务质量设置。

QoS 策略最适合服务环境，例如数据库，应用程序或基础架构服务器，这些服务器很少重新启动，需要对存储的持续等量访问。单个卷 QoS 最适合日常或每天多次重新启动，启动或关闭的轻型 VM，例如虚拟桌面或专用自助服务终端类型的 VM。

QoS 和 QoS 策略不应一起使用。如果使用的是 QoS 策略，请勿对卷使用自定义 QoS。自定义 QoS 将覆盖和调整卷 QoS 设置的 QoS 策略值。



要使用 QoS 策略，选定集群必须为 Element 10.0 或更高版本；否则，QoS 策略功能将不可用。

### 了解更多信息

- ["适用于 vCenter Server 的 NetApp Element 插件"](#)
- ["NetApp HCI 资源页面"](#)

# 要求和部署前任务

## NetApp HCI 部署要求概述

要使 NetApp HCI 在数据中心中正常运行，需要满足特定的物理和网络要求。在开始部署之前，请确保实施以下要求和建议。

在收到 NetApp HCI 硬件之前，请确保您已完成 NetApp 专业服务提供的部署前工作簿中的检查清单项。本文档全面列出了为成功部署 NetApp HCI 而准备网络和环境所需完成的任务。

以下是要求和部署前任务的链接：

- ["网络端口要求"](#)
- ["网络和交换机要求"](#)
- ["网络缆线要求"](#)
- ["IP 地址要求"](#)
- ["网络配置："](#)
- ["DNS 和计时要求"](#)
- ["环境要求"](#)
- ["保护域"](#)
- ["见证双节点存储集群的节点资源要求"](#)
- ["部署配置限制"](#)

### 了解更多信息

- ["NetApp HCI 资源页面"](#)
- ["适用于 vCenter Server 的 NetApp Element 插件"](#)

## 管理节点要求

最佳实践是，仅将一个管理节点与一个 VMware vCenter 实例相关联，并避免在多个管理节点中定义相同的存储和计算资源或 vCenter 实例。在多个管理节点中定义相同的资源可能会出现发生原因问题，例如 NetApp ActiveIQ 中的资源报告不正确。

## 网络端口要求

您可能需要允许以下端口通过数据中心的边缘防火墙、以便可以远程管理系统、允许数据中心外部的客户端连接到资源、并确保内部服务可以正常运行。其中某些端口，URL 或 IP 地址可能不是必需的，具体取决于您使用系统的方式。

除非另有说明、否则所有端口均为TCP端口、并且所有TCP端口都必须支持NetApp支持服务器、管理节点和运行Element软件的节点之间的三次握手通信。例如、管理节点源上的主机通过TCP端口443与存储集群MVIP目标

上的主机进行通信、而目标主机则通过任何端口与源主机进行通信。

下表使用了以下缩写词：

- mip：管理 IP 地址，每节点地址
- SIP：存储 IP 地址，每个节点的地址
- MVIP：管理虚拟 IP 地址
- SVIP：存储虚拟 IP 地址

源	目标	Port	Description
计算节点 BMC/IPMI	管理节点	111 TCP/UDP	NetApp Hybrid Cloud Control API 通信
计算节点 BMC/IPMI	管理节点	137-138 UDP	NetApp Hybrid Cloud Control API 通信
计算节点 BMC/IPMI	管理节点	445	NetApp Hybrid Cloud Control API 通信
计算节点 BMC/IPMI	管理节点	623 UDP	远程管理控制协议（RMCP）端口。NetApp Hybrid Cloud Control 计算固件升级需要此功能。
计算节点 BMC/IPMI	管理节点	2049 TCP/UDP	NetApp Hybrid Cloud Control API 通信
iSCSI 客户端	存储集群 MVIP	443.	（可选）UI 和 API 访问
iSCSI 客户端	存储集群 SVIP	3260	客户端 iSCSI 通信
iSCSI 客户端	存储节点 SIP	3260	客户端 iSCSI 通信
管理节点	sfsupport.solidfire.com	22.	反向 SSH 通道以访问支持
管理节点	存储节点 MIP	22.	SSH 访问以获得支持
管理节点	DNS 服务器	53 TCP/UDP	DNS 查找
管理节点	计算节点 BMC/IPMI	139.	NetApp Hybrid Cloud Control API 通信
管理节点	存储节点 MIP	442	通过 UI 和 API 访问存储节点和 Element 软件升级
管理节点	存储节点 MVIP	442	通过 UI 和 API 访问存储节点和 Element 软件升级
管理节点	23.32.54.122 , 216.240.21.15	443.	Element 软件升级
管理节点	基板管理控制器（BMC）	443.	硬件监控和清单连接（Redfish 和 IPMI 命令）
管理节点	计算节点 BMC/IPMI	443.	NetApp Hybrid Cloud Control HTTPS 通信

源	目标	Port	Description
管理节点	monitoring.solidfire.com	443.	存储集群向 Active IQ 报告
管理节点	存储集群 MVIP	443.	通过 UI 和 API 访问存储节点和 Element 软件升级
管理节点	VMware vCenter	443.	NetApp Hybrid Cloud Control HTTPS 通信
管理节点	计算节点 BMC/IPMI	623 UDP	RMCP端口。NetApp Hybrid Cloud Control 计算固件升级需要此功能。
管理节点	存储节点BMC/IPMI	623 UDP	RMCP端口。这是管理启用了IPMI的系统所必需的。
管理节点	VMware vCenter	598-5989	NetApp Hybrid Cloud Control HTTPS 通信
管理节点	见证节点	9442	每节点配置 API 服务
管理节点	vCenter Server	9443	vCenter 插件注册。注册完成后，可以关闭此端口。
SNMP 服务器	存储集群 MVIP	161/UDP	SNMP 轮询
SNMP 服务器	存储节点 MIP	161/UDP	SNMP 轮询
存储节点BMC/IPMI	管理节点	623 UDP	RMCP端口。这是管理启用了IPMI的系统所必需的。
存储节点 MIP	DNS 服务器	53 TCP/UDP	DNS 查找
存储节点 MIP	管理节点	80	Element 软件升级
存储节点 MIP	S3/Swift endpoint	80	(可选) 与 S3/Swift 端点进行 HTTP 通信以实现备份和恢复
存储节点 MIP	NTP 服务器	123/UDP	NTP
存储节点 MIP	管理节点	162 UDP	(可选) SNMP 陷阱
存储节点 MIP	SNMP 服务器	162 UDP	(可选) SNMP 陷阱
存储节点 MIP	LDAP 服务器	389 TCP/UDP	(可选) LDAP 查找
存储节点 MIP	管理节点	443.	Element 软件升级
存储节点 MIP	远程存储集群 MVIP	443.	远程复制集群配对通信
存储节点 MIP	远程存储节点 MIP	443.	远程复制集群配对通信
存储节点 MIP	S3/Swift endpoint	443.	(可选) 与 S3/Swift 端点进行 HTTPS 通信以进行备份和恢复
存储节点 MIP	LDAPS 服务器	636 TCP/UDP	LDAPS 查找



源	目标	Port	Description
存储节点 MIP	管理节点	10514 TCP/UDP , 514 TCP/UDP	系统日志转发
存储节点 MIP	系统日志服务器	10514 TCP/UDP , 514 TCP/UDP	系统日志转发
存储节点 MIP	远程存储节点 MIP	2181	用于远程复制的集群间通信
存储节点 SIP	S3/Swift endpoint	80	(可选) 与 S3/Swift 端点进行 HTTP 通信以实现备份和恢复
存储节点 SIP	计算节点 SIP	442	计算节点 API , 配置和验证以及对软件清单的访问
存储节点 SIP	S3/Swift endpoint	443.	(可选) 与 S3/Swift 端点进行 HTTPS 通信以进行备份和恢复
存储节点 SIP	远程存储节点 SIP	2181	用于远程复制的集群间通信
存储节点 SIP	存储节点 SIP	3260	节点间 iSCSI
存储节点 SIP	远程存储节点 SIP	4000 到 4020	远程复制节点到节点数据传输
系统管理员 PC	存储节点 MIP	80	(仅限 NetApp HCI ) NetApp 部署引擎的登录页面
系统管理员 PC	管理节点	442	对管理节点的 HTTPS UI 访问
系统管理员 PC	存储节点 MIP	442	对存储节点的 HTTPS UI 和 API 访问, (仅限 NetApp HCI ) NetApp 部署引擎中的配置和部署监控
系统管理员 PC	计算节点BMC/IPMI H410和H600系列	443.	对节点远程控制的HTTPS UI和API访问
系统管理员 PC	管理节点	443.	对管理节点的 HTTPS UI 和 API 访问
系统管理员 PC	存储集群 MVIP	443.	对存储集群的 HTTPS UI 和 API 访问
系统管理员 PC	存储节点BMC/IPMI H410和H600系列	443.	对节点远程控制的HTTPS UI和API访问
系统管理员 PC	存储节点 MIP	443.	HTTPS 存储集群创建, 存储集群的部署后 UI 访问
系统管理员 PC	计算节点BMC/IPMI H410和H600系列	623 UDP	RMCP端口。这是管理启用了IPMI的系统所必需的。

源	目标	Port	Description
系统管理员 PC	存储节点BMC/IPMI H410和H600系列	623 UDP	RMCP端口。这是管理启用了IPMI的系统所必需的。
系统管理员 PC	见证节点	8080	见证节点每节点 Web UI
vCenter Server	存储集群 MVIP	443.	vCenter 插件 API 访问
vCenter Server	远程插件	8333	远程vCenter插件服务
vCenter Server	管理节点	8443	(可选) vCenter 插件 QoSSIOC 服务。
vCenter Server	存储集群 MVIP	8444	vCenter VASA Provider 访问 (仅限 VVol)
vCenter Server	管理节点	9443	vCenter 插件注册。注册完成后, 可以关闭此端口。

## 了解更多信息

- ["NetApp HCI 资源页面"](#)
- ["适用于 vCenter Server 的 NetApp Element 插件"](#)

## 网络和交换机要求

要确保成功部署 NetApp HCI 所使用的交换机, 需要进行特定配置。有关在您的环境中实施以下每个要求的具体说明, 请参见交换机文档。

NetApp HCI 部署至少需要三个网段, 以下每种类型的流量对应一个网段:

- 管理
- VMware vMotion
- 存储 / 数据

根据 NetApp H 系列计算和存储节点型号以及规划的布线配置, 您可以使用不同的交换机以物理方式分隔这些网络, 也可以使用 VLAN 以逻辑方式分隔这些网络。但是, 对于大多数部署, 您需要使用 VLAN 在逻辑上隔离这些网络 (以及任何其他额外的虚拟机网络)。

计算和存储节点需要能够在部署之前, 部署期间和部署之后进行通信。如果要为存储和计算节点实施单独的管理网络, 请确保这些管理网络之间具有网络路由。这些网络必须已分配网关, 并且这些网关之间必须有路由。确保为每个新节点分配了一个网关, 以便于节点和管理网络之间进行通信。

NetApp HCI 具有以下交换机要求:

- 连接到 NetApp HCI 节点的所有交换机端口都必须配置为生成树边缘端口。
  - 在 Cisco 交换机上, 根据交换机型号, 软件版本和端口类型, 您可以使用以下命令之一执行此操作:
    - `sPing-tree 端口类型 edge`
    - `sPing-tree 端口类型 Edge trunk`

- `sping-tree portfast`
- `sping-tree portfast trunk`

◦ 在 Mellanox 交换机上，您可以使用 `spaning-tree port type edge` 命令执行此操作。

- 除了带外管理之外，NetApp HCI 节点具有用于所有网络功能的冗余端口。为了获得最佳的故障恢复能力，请将这些端口划分到两个交换机上，并通过冗余上行链路连接到传统分层架构或第 2 层主干叶架构。
- 处理存储，虚拟机和 vMotion 流量的交换机必须支持每个端口至少 10GbE 的速度（每个端口最多支持 25GbE）。
- 处理管理流量的交换机必须支持每个端口至少 1GbE 的速度。
- 您必须在处理存储和 vMotion 流量的交换机端口上配置巨型帧。主机必须能够端到端发送 9000 字节数据包，才能成功安装。
- 您必须将管理网络交换机端口配置为允许为每个主机上的管理 NIC 端口配置任何大小的 MTU。例如，如果主机管理网络端口使用的 MTU 大小为 1,500 字节，则必须将管理网络交换机端口配置为至少允许 1,500 字节的 MTU（管理网络不需要 9000 字节的 MTU）。MTU 设置应始终保持一致。
- 所有存储和计算节点之间的往返网络延迟不应超过 2 毫秒。

所有 NetApp HCI 节点均可通过专用管理端口提供额外的带外管理功能。NetApp H300S，H300E，H500S，H500E，H700S，H700E 和 H410C 节点还支持通过端口 A 进行 IPMI 访问作为最佳实践，您应通过为环境中的所有节点配置带外管理来简化 NetApp HCI 的远程管理。

## 了解更多信息

- ["NetApp HCI 资源页面"](#)
- ["适用于 vCenter Server 的 NetApp Element 插件"](#)

## 网络缆线要求

您可以使用以下准则来确保您有足够的适合您的部署规模的合适网络缆线。对于 RJ45 端口，您必须使用 Cat 5e 或 Cat 6 额定缆线。

- 双缆线计算节点配置：每个计算节点都必须通过两个 SFP+/SFP28 接口连接到 10/25GbE 网络（可以选择使用一根额外的 Cat 5e/6 缆线进行带外管理）。
- 六缆线计算节点配置：每个计算节点都必须通过四个 SFP+/SFP28 接口连接到 10/25GbE 网络，并通过两根 Cat 5e/6 缆线连接到 1/10GbE 网络（可选择使用一根额外的 Cat 5e/6 缆线进行带外管理）。
- 每个存储节点都必须通过两个 SFP+/SFP28 接口连接到 10/25GbE 网络，并通过两根 Cat 5e/6 缆线连接到 1/10GbE 网络（可以选择使用一根额外的 Cat 5e/6 缆线进行带外管理）。
- 确保用于将 NetApp HCI 系统连接到网络的网络缆线足够长，可以轻松连接到交换机。

例如，包含四个存储节点和三个计算节点的部署（使用六缆线配置）需要以下数量的网络缆线：

- （14 根）带 RJ45 连接器的 Cat 5e/6 缆线（如果需要，另加 7 根用于 IPMI 流量的缆线）
- （20 根）双轴缆线，带 SFP28/SFP+ 连接器

原因如下：

- 四个存储节点需要八（8）根 Cat 5e/6 缆线和八（8）根双轴缆线。
- 使用六缆线配置的三个计算节点需要六（6）根 Cat 5e/6 缆线和十二（12）根双轴缆线。



在六缆线配置中，为 VMware ESXi 预留了两个端口，并由 NetApp 部署引擎设置和管理。您不能使用 Element TUI 或 Element Web 图形用户界面访问或管理这些专用于 ESXi 的端口。

## 了解更多信息

- ["NetApp HCI 资源页面"](#)
- ["适用于 vCenter Server 的 NetApp Element 插件"](#)

## IP 地址要求

NetApp HCI 具有特定的 IP 地址要求，具体取决于您的部署规模。请注意，默认情况下，在使用 NetApp 部署引擎部署系统之前为每个节点分配的初始 IP 地址是临时的，不能重复使用。您需要留出第二组未使用的永久 IP 地址，以便在最终部署期间分配这些地址。

### 每个 NetApp HCI 部署所需的 IP 地址数

NetApp HCI 存储网络和管理网络均应使用单独连续 IP 地址范围。使用下表确定您的部署需要多少 IP 地址：

系统组件	所需的管理网络 IP 地址	所需的存储网络 IP 地址	所需的 VMotion 网络 IP 地址	每个组件所需的总 IP 地址数
计算节点	1.	2.	1.	4.
存储节点	1.	1.		2.
存储集群	1.	1.		2.
VMware vCenter	1.			1.
管理节点	1.	1.		2.
见证节点	1.	1.		每个见证节点 2 个（每个双节点或三节点存储集群部署两个见证节点）

### NetApp HCI 预留的 IP 地址

NetApp HCI 会为系统组件保留以下 IP 地址范围。在规划网络时，请避免使用以下 IP 地址：

IP 地址范围	Description
10.0.0/24	Docker 覆盖网络
10.0.1.0/24	Docker 覆盖网络
10.255.255.0/16	Docker Swarm 入口网络
169.254.100.1/22	Docker 网桥网络

IP 地址范围	Description
169.254.104.104.0/22	Docker 网桥网络

## 了解更多信息

- ["NetApp HCI 资源页面"](#)
- ["适用于 vCenter Server 的 NetApp Element 插件"](#)

## 网络配置：

### 网络配置：

NetApp HCI 可以使用多种不同的网络布线和 VLAN 配置。请务必规划网络配置，以确保成功部署。

### 所需的网段

NetApp HCI 至少需要三个网段：管理，存储和虚拟化流量（包括虚拟机和 VMware vMotion 流量）。您还可以将虚拟机和 vMotion 流量分开。在 NetApp HCI 网络基础架构中，这些网段通常以逻辑隔离的 VLAN 形式存在。

计算和存储节点如何连接到这些网络取决于您设计网络和为节点布线的方式。本指南中的示例网络图采用以下网络：

网络名称	VLAN ID
管理	100
存储	105.
VMotion	107.
虚拟机	200 , 201

要在 NetApp 部署引擎中自动发现和配置 NetApp HCI 节点，您必须在节点上用于 SFP+/SFP28 接口的所有交换机端口上使用一个可用作未标记或原生 VLAN 的网段。这将在所有节点之间提供第 2 层通信，以便进行发现和部署。如果没有原生 VLAN，则必须手动为所有节点的 SFP+/SFP28 接口配置 VLAN 和 IPv4 地址，以使其可发现。在本文档中的网络配置示例中，将使用管理网络（VLAN ID 100）来实现此目的。

通过 NetApp 部署引擎，您可以在初始部署期间快速为计算和存储节点配置网络。您可以将某些内置管理组件（例如 vCenter 和管理节点）置于其自己的网段上。这些网段需要路由才能使 vCenter 和管理节点与存储和计算管理网络进行通信。在大多数部署中，这些组件使用相同的管理网络（在此示例中为 VLAN ID 100）。



您可以使用 vCenter 配置虚拟机网络。NetApp HCI 部署中的默认虚拟机网络（端口组 "VM\_Network"）未配置 VLAN ID。如果您计划使用多个带标记的虚拟机网络（上例中的 VLAN ID 200 和 201），请确保在初始网络规划中包括这些网络。

### 网络配置和布线选项

您可以对 H410C 计算节点使用双缆线网络配置，从而简化缆线布线。此配置使用两个 SFP+/SFP28 接口以及一

个可选（但建议使用） RJ45 接口进行 IPMI 通信。这些节点还可以使用具有两个 RJ45 和四个 SFP28/FSFP+ 接口的六缆线配置。

H410S 和 H610S 存储节点支持使用四个网络端口（端口 A 到 D）的网络拓扑。

计算节点支持三种网络拓扑，具体取决于硬件平台：

配置选项	为 H410C 节点布线	为 H610C 节点布线	为 H615C 节点布线
选项 A	使用端口 D 和 E 的两根缆线	使用端口 C 和 D 的两根缆线	使用端口 A 和 B 的两根缆线
选项 B	使用端口 A 到 F 的六根缆线	不可用	不可用
选项 C	与选项 B 类似，但交换机上用于管理，存储和 vMotion 网络的原生 VLAN（或 " 访问端口 "）		

连接的缆线数量不正确的节点不能参与部署。例如，如果某个计算节点仅连接了端口 D 和 E，则无法在六缆线配置中部署该节点。



您可以在部署后调整 NetApp HCI 网络配置，以满足基础架构需求。但是，在扩展 NetApp HCI 资源时，请记住，新节点必须与现有计算和存储节点具有相同的缆线配置。

如果 NetApp 部署引擎因您的网络不支持巨型帧而失败，您可以执行以下解决方法之一：



- 在绑定 10G 网络上，使用静态 IP 地址并手动将最大传输单元（MTU）设置为 9000 字节。
- 配置动态主机配置协议，以便在绑定 10G 网络上公布 9000 字节的接口 MTU。

#### 网络配置选项

- ["网络配置选项 A"](#)
- ["网络配置选项 B"](#)
- ["网络配置选项 C"](#)

#### 了解更多信息

- ["NetApp HCI 资源页面"](#)
- ["适用于 vCenter Server 的 NetApp Element 插件"](#)

#### 网络配置：

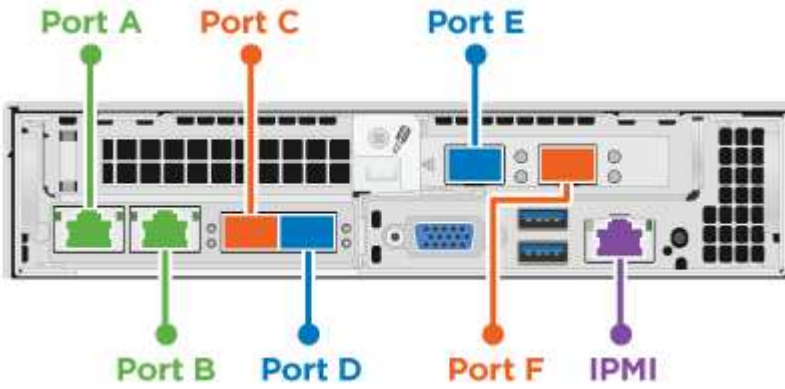
NetApp HCI 可以使用多种不同的网络布线和 VLAN 配置。第一种配置选项 A 为每个计算节点使用两根网络缆线。

#### 配置选项 A：使用两根缆线连接计算节点

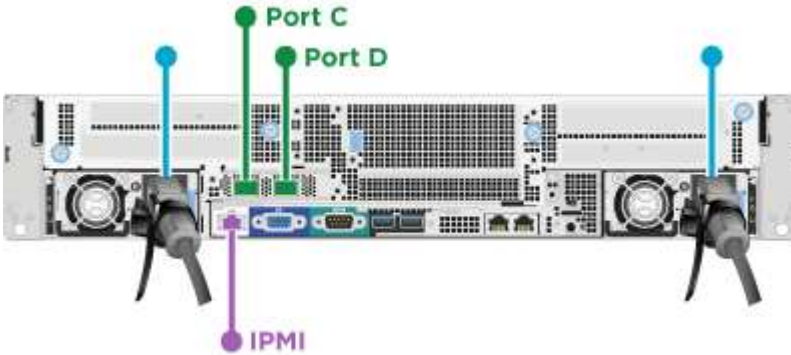
NetApp H410C，H610C 和 H615C 计算节点支持使用两根网络缆线连接到所有 NetApp HCI 网络。此配置要求存储，vMotion 和任何虚拟机网络都使用 VLAN 标记。所有计算和存储节点都必须使用相同的 VLAN ID 方案。此配置使用需要 VMware vSphere Enterprise Plus 许可的 vSphere 分布式交换机。

NetApp HCI 文档使用字母表示 H 系列节点背面板上的网络端口。

以下是 H410C 存储节点上的网络端口和位置：



以下是 H610C 计算节点上的网络端口和位置：



下面是 H615C 计算节点上的网络端口和位置：



此配置会在每个节点上使用以下网络端口：

Node	使用的网络端口
H410C	D 和 E
H610C	C 和 D
H615C	A 和 B

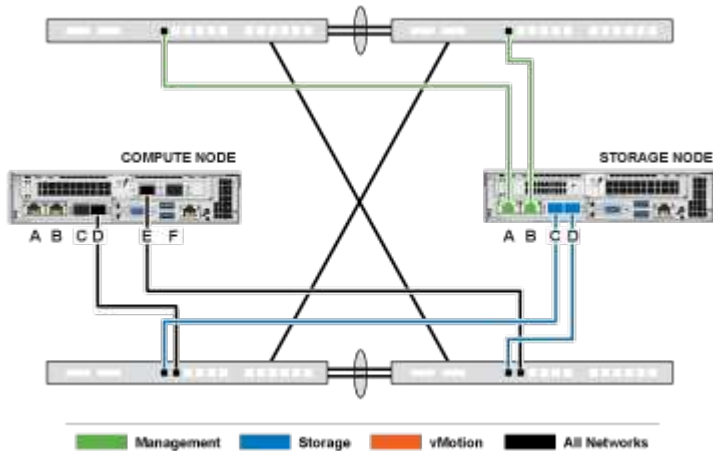
### VLAN 配置

作为最佳实践，您应在节点所使用的所有交换机端口上配置所需的网段。例如：



网络名称	VLAN ID	交换机端口配置
管理	100	原生
存储	105.	已标记
VMotion	107.	已标记
虚拟机	200 , 201	已标记

下图显示了双缆线 H410C 计算节点和四缆线 H410S 存储节点的建议布线配置。此示例中的所有交换机端口都共享相同的配置。



#### 交换机命令示例

您可以使用以下示例命令配置用于 NetApp HCI 节点的所有交换机端口。这些命令基于 Cisco 配置，但可能只需要进行少量更改即可应用于 Mellanox 交换机。有关实施此配置所需的特定命令，请参见交换机文档。将接口名称，问题描述和 VLAN 替换为适用于您环境的值。

```
接口 { interface name , such as EthernetX/Y or GigabitEthernetX/Y/Z } 问题描述 {
desired 问题描述, such as NetApp-HCI-NodeX-porty } mtu 9216 sswitching port mode
trunk strunk port trunk 原生 VLAN 100 sswitching port trunk allowed VLAN 105 , 107
, 200 , 201 sPing-tree port type edge
```



某些交换机可能要求在允许的原生列表中包含 VLAN。请参见适用于您的特定交换机型号和软件版本的文档。

#### 了解更多信息

- ["NetApp HCI 资源页面"](#)
- ["适用于 vCenter Server 的 NetApp Element 插件"](#)

#### 网络配置：

NetApp HCI 可以使用多种不同的网络布线和 VLAN 配置。第一种配置选项 B 为每个计算节点使用六根网络缆线。

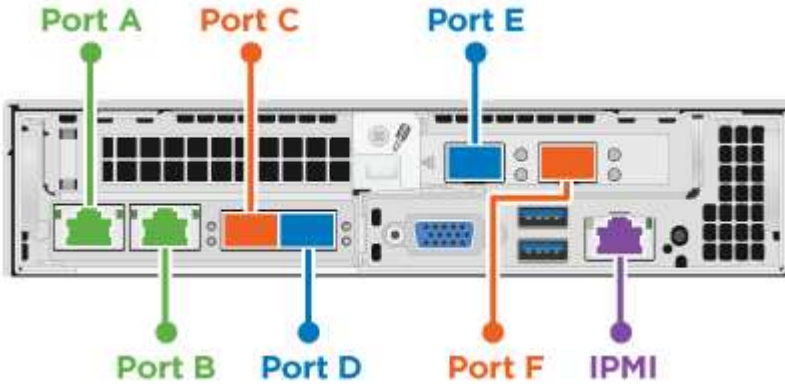


### 配置选项 B：为计算节点使用六根缆线

作为二级网络配置选项，H410C 计算节点支持使用六根网络缆线连接到所有 NetApp HCI 网络。此配置要求存储，vMotion 和任何虚拟机网络都使用 VLAN 标记。您可以将此配置用于 vSphere 标准交换机或 vSphere 分布式交换机（需要 VMware vSphere Enterprise Plus 许可）。

NetApp HCI 文档使用字母表示 H 系列节点背面板上的网络端口。

下面是 H410C 计算节点上的网络端口和位置：

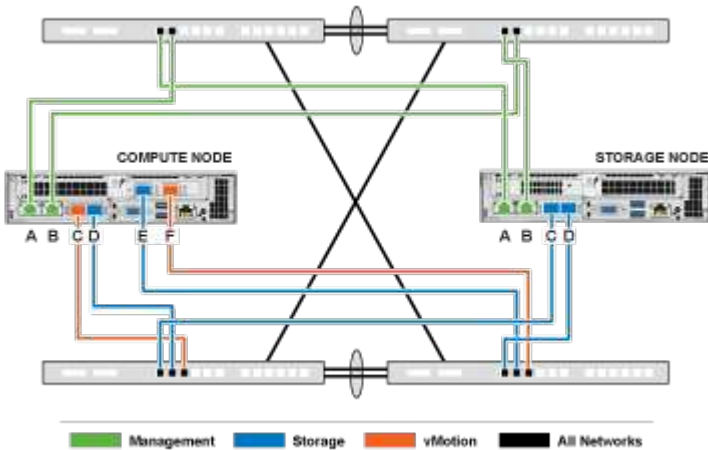


### VLAN 配置

最佳做法是，在使用六根缆线部署计算节点以及使用四根缆线部署存储节点时，应在这些节点所使用的所有交换机端口上配置所需的网段。例如：

网络名称	VLAN ID	交换机端口配置
管理	100	原生
存储	105.	已标记
VMotion	107.	已标记
虚拟机	200 , 201	已标记

下图显示了六缆线计算节点和四缆线存储节点的建议布线配置。此示例中的所有交换机端口都共享相同的配置。



## 交换机命令示例

您可以使用以下示例命令配置用于 NetApp HCI 节点的所有交换机端口。这些命令基于 Cisco 配置，但可能只需要进行少量更改即可应用于 Mellanox 交换机。有关实施此配置所需的特定命令，请参见交换机文档。将接口名称，问题描述和 VLAN 替换为适用于您环境的值。

```
接口 { interface name , such as EthernetX/Y or GigabitEthernetX/Y/Z } 问题描述 {  
desired 问题描述, such as NetApp-HCI-NodeX-porty } mtu 9216 sswitching port mode  
trunk strunk port trunk 原生 VLAN 100 sswitching port trunk allowed VLAN 105 , 107  
, 200 , 201 sPing-tree port type edge
```



某些交换机可能要求在允许的原生列表中包含 VLAN。请参见适用于您的特定交换机型号和软件版本的文档。

## 了解更多信息

- ["NetApp HCI 资源页面"](#)
- ["适用于 vCenter Server 的 NetApp Element 插件"](#)

## 网络配置：

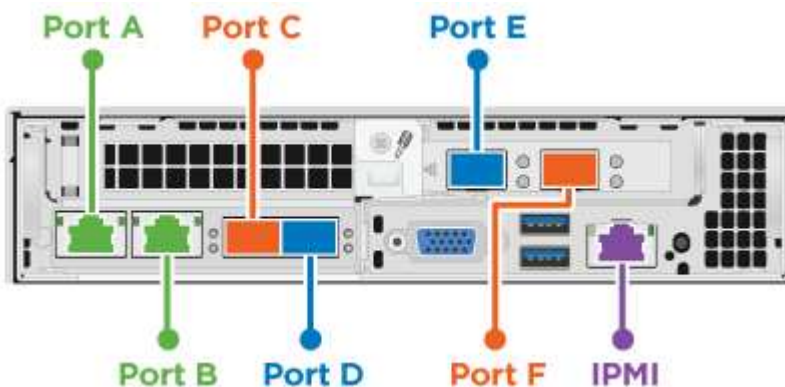
NetApp HCI 可以使用多种不同的网络布线和 VLAN 配置。第三种配置（选项 C）为每个具有原生 VLAN 的计算节点使用六根网络缆线。

配置选项 C：为使用原生 VLAN 的计算节点使用六根缆线

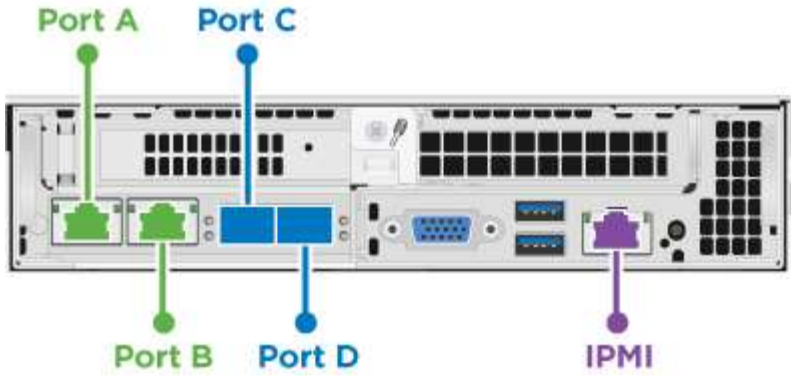
您可以在部署 NetApp HCI 时不对存储和虚拟化流量使用带标记的 VLAN，而是依靠交换机配置来分隔网段。您可以将此配置用于 vSphere 标准交换机或 vSphere 分布式交换机（需要 VMware vSphere Enterprise Plus 许可）。

NetApp HCI 文档使用字母表示 H 系列节点背面板上的网络端口。

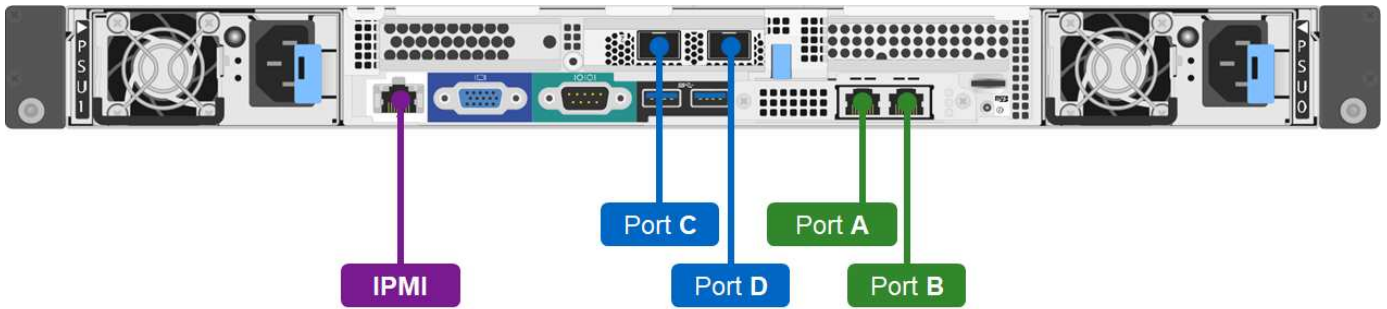
以下是 H410C 存储节点上的网络端口和位置：



以下是 H410S 存储节点上的网络端口和位置：



以下是 H610S 存储节点上的网络端口和位置：



#### H410C ， H410S 和 H610S 节点的 VLAN 配置

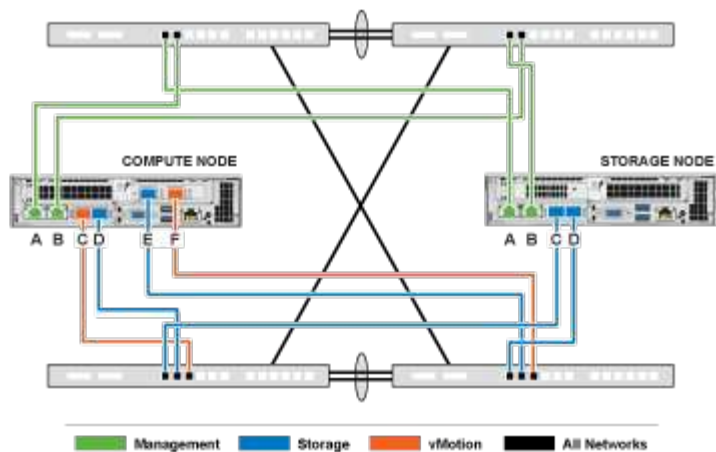
此拓扑选项在 H410C ， H410S 和 H610S 节点上使用以下 VLAN 配置：

使用的节点端口	网络名称	VLAN ID	已连接交换机端口配置
计算和存储节点上的端口 A 和 B	管理	100	原生
计算节点上的端口 D 和 E	存储	105.	原生
存储节点上的端口 C 和 D	存储	105.	原生
计算节点上的端口 C 和 F	VMotion	107.	原生
计算节点上的端口 C 和 F	虚拟机	200 ， 201	已标记



部署此配置时，请仔细配置交换机端口。此网络拓扑中的配置错误可能会导致难以诊断的部署问题。

下图显示了此拓扑选项的网络配置概述。在此示例中，各个交换机端口都配置了适当的网段作为原生网络。



### 交换机命令示例

您可以使用以下示例交换机命令来配置用于 NetApp HCI 节点的交换机端口。这些命令基于 Cisco 配置，但可能只需要进行极少的更改即可应用于 Mellanox 交换机。有关实施此配置所需的特定命令，请参见交换机文档。

您可以使用以下示例命令来配置用于管理网络的交换机端口。将接口名称，问题描述和 VLAN 替换为适用于您的配置的值。

```
接口 { interface name , such as EthernetX/Y or GigabitEthernetX/Y/Z } 问题描述 {
desired 问题描述, such as NetApp-HCI-NodeX-PortA_B} sswitchs port access vlan 100
sPing-tree port type edge
```

您可以使用以下示例命令来配置用于存储网络的交换机端口。将接口名称，问题描述和 VLAN 替换为适用于您的配置的值。

```
接口 { interface name , such as EthernetX/Y or GigabitEthernetX/Y/Z } 问题描述 {
desired 问题描述, such as NetApp-HCI-NodeX-PortC|D } mtu 9216 sswitchs port access
vlan 105 sPing-tree port type edge
```

您可以使用以下示例命令配置用于 vMotion 和虚拟机网络的交换机端口。将接口名称，问题描述和 VLAN 替换为适用于您的配置的值。

```
接口 { interface name , such as EthernetX/Y or GigabitEthernetX/Y/Z } 问题描述 {
desired 问题描述, such as NetApp-HCI-NodeX-PortC|F } mtu 9216 sswitching port
trunk mode trunk sswitching port trunk 原生 VLAN 107 sswitching port trunk allowed
VLAN 200 , 201 sPing-tree port type edge
```



某些交换机可能要求在允许的原生列表中包含 VLAN。请参见适用于您的特定交换机型号和软件版本的文档。

### 了解更多信息

- ["NetApp HCI 资源页面"](#)
- ["适用于 vCenter Server 的 NetApp Element 插件"](#)

# DNS 和计时要求

在部署之前，您需要为 NetApp HCI 系统准备域名系统（DNS）记录并收集 NTP 服务器信息。要成功部署 NetApp HCI，需要具有正确 DNS 条目的 DNS 服务器和 NTP 服务器。

在部署 NetApp HCI 之前，请做好以下 DNS 和时间服务器准备：

- 为主机（例如单个计算或存储节点）创建任何所需的 DNS 条目，并记录主机条目如何映射到相应的 IP 地址。在部署期间，您需要为存储集群分配一个前缀，以应用于每个主机；为避免混淆，请在选择前缀时牢记 DNS 命名计划。
- 如果要使用完全限定域名在新的 VMware vSphere 安装中部署 NetApp HCI，则必须在部署之前在使用的任何 DNS 服务器上为 vCenter Server 创建一个指针（PTR）记录和一个地址（A）记录。
- 如果要在仅使用 IP 地址的新 vSphere 安装中部署 NetApp HCI，则无需为 vCenter 创建新的 DNS 记录。
- NetApp HCI 需要一个有效的 NTP 服务器来进行计时。如果您的环境中没有公共时间服务器，则可以使用该服务器。
- 确保所有存储和计算节点时钟彼此同步，并且用于登录到 NetApp HCI 的设备时钟与 NetApp HCI 节点同步。

## 了解更多信息

- ["NetApp HCI 资源页面"](#)
- ["适用于 vCenter Server 的 NetApp Element 插件"](#)

## 环境要求

确保用于安装 NetApp HCI 的机架的电源由交流电源插座提供，并且您的数据中心可以根据 NetApp HCI 安装的规模提供足够的散热。

有关 NetApp HCI 每个组件的详细功能，请参见 NetApp HCI ["产品规格"](#)。



H410C 计算节点仅使用高压线（200-240 VAC）运行。在将 H410C 节点添加到现有 NetApp HCI 安装中时，必须确保满足电源要求。

## 了解更多信息

- ["NetApp HCI 资源页面"](#)
- ["适用于 vCenter Server 的 NetApp Element 插件"](#)

## 保护域

NetApp Element 软件支持 ["保护域"](#) 功能，用于优化存储节点上的数据布局，以获得最佳数据可用性。要使用此功能，您应在三个或更多 NetApp H 系列机箱中均匀地拆分存储容量，以获得最佳存储可靠性。在这种情况下，存储集群会自动启用保护域。

## 了解更多信息

- ["NetApp HCI 资源页面"](#)
- ["适用于 vCenter Server 的 NetApp Element 插件"](#)

## 见证双节点存储集群的节点资源要求

NetApp HCI 支持的最低安装大小为两个存储节点和两个计算节点。使用双节点或三节点存储集群安装 NetApp HCI 时，您需要了解 NetApp HCI 见证节点及其虚拟机（VM）资源要求。

当存储集群使用两个或三个节点时，它还会在每个存储集群旁边部署一对见证节点。见证节点具有以下 VM 资源要求：

资源	要求
vCPU	4.
内存	12 GB
Disk size	67 GB

NetApp HCI 仅支持双节点或三节点存储集群中的特定存储节点型号。有关详细信息，请参见适用于您的 NetApp HCI 版本的发行说明。



要求：将见证节点VM配置为使用计算节点的本地数据存储库(默认由NDE设置)。您不应在共享存储(如SolidFire存储卷)上配置它们。要防止VM自动迁移、请将见证节点VM的Distributed Resource Scheduler (DRS)自动化级别设置为\*已禁用\*。这样可以防止两个见证节点在同一计算节点上运行并创建非高可用性（HA）对配置。

在 NetApp HCI 安装过程安装见证节点时，VMware vCenter 中会存储一个 VM 模板，您可以使用该模板重新部署见证节点，以防其意外删除，丢失或损坏。如果您需要更换托管见证节点的计算节点出现故障，也可以使用此模板重新部署见证节点。有关说明，请参见 \* 重新部署双节点和三节点存储集群的见证节点 \* 一节 ["此处"](#)。

## 了解更多信息

- ["NetApp HCI 资源页面"](#)
- ["适用于 vCenter Server 的 NetApp Element 插件"](#)

## 部署配置限制

根据VMware vSphere版本、计算节点类型和存储节点数量、NetApp部署引擎中的某些配置会受到限制。受限配置适用于采用H610C或H615C计算节点以及两个或三个存储节点的VMware vSphere 7.0。如果要继续进行受限配置、则必须选择其他vSphere版本、例如vSphere 6.7、或者通过配置中至少有四个存储节点来阻止部署见证节点。

如果您 ["从\\*清单\\*页面中选择受限配置"](#) 在部署期间、会显示一条错误消息、其中包含其他有效配置选项。

## 了解更多信息

- ["NetApp HCI 资源页面"](#)
- ["适用于 vCenter Server 的 NetApp Element 插件"](#)



# 开始使用 NetApp HCI

## NetApp HCI 安装和部署概述

按照以下说明安装和部署 NetApp HCI。这些说明包含指向更多详细信息的链接。

以下是此过程的概述：

- [\[准备安装\]](#)
- 使用 [NetApp Active IQ Config Advisor](#) 验证网络就绪情况
- 与您的 NetApp 团队合作
- 安装 NetApp HCI 硬件
- [\[安装硬件后完成可选任务\]](#)
- 使用 [NetApp 部署引擎 \(NDE\)](#) 部署 NetApp HCI
- 使用 [vCenter 插件](#) 管理 NetApp HCI
- 使用 [混合云控制](#) 监控或升级 NetApp HCI

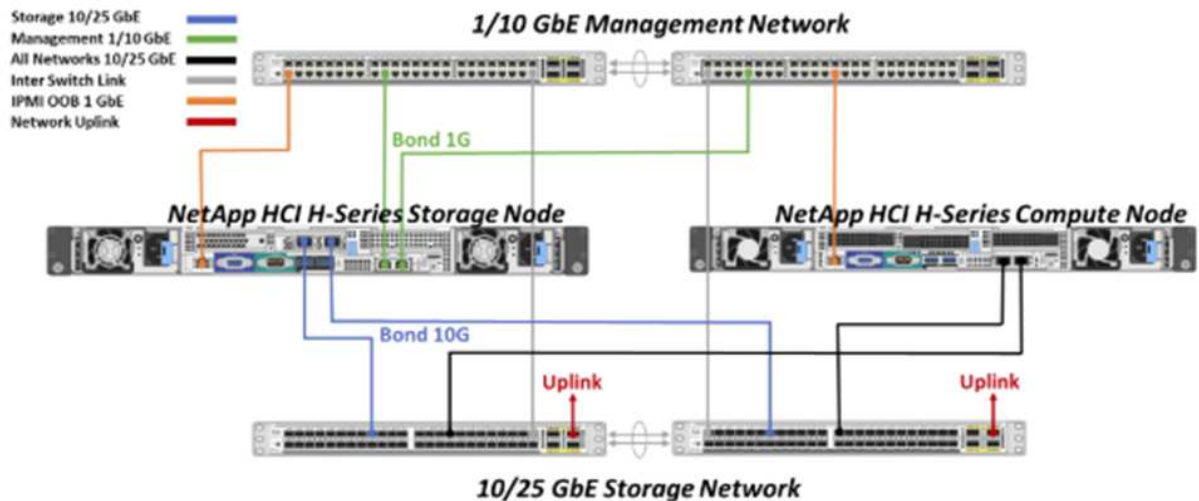
### 准备安装

开始安装之前，请在收到硬件之前填写发送给您的 [\\_NetApp HCI 安装发现工作簿\\_](#) 预检清单。

### 准备网络和安装站点

下面是经过简化的 NetApp HCI 网络拓扑安装：

NetApp HCI Simplified Network Topology Installation



这是一个存储节点和一个计算节点的简化网络拓扑。NetApp HCI 的最小集群为两个存储节点和两个计算节点。



您的网络拓扑可能与此处显示的不同。这只是一个示例。



此设置使用计算节点上的两根网络缆线连接到所有 NetApp HCI 网络。

阅读以下资源：

- 在安装之前，请使用 NetApp HCI 安装发现工作簿 \_ 配置网络。
- 有关详细信息和其他支持的配置，请参见 "[\\_TR-4820：《NetApp HCI 网络快速规划指南》](#)"和 "[\\_NetApp HCI 安装和设置说明\\_](#)"。
- 有关小于四个存储节点的NetApp HCI配置的信息，请参见 "[\\_TR-4823：NetApp HCI 双节点存储集群\\_](#)"。
- 有关在每个存储节点所使用的交换机端口上配置链路聚合控制协议（LACP）的详细信息，请参见 "[配置 LACP 以获得最佳存储性能](#)"。

此设置可将所有流量整合到两个物理冗余端口上，从而减少布线并简化网络配置。此配置要求存储，vMotion 和任何虚拟机网段都使用 VLAN 标记。管理网段可以使用原生或带标记的 VLAN；但是，原生 VLAN 是首选模式，因此 NetApp 部署引擎（NDE）可以自动分配网络资源（Zero CONF）。

此模式需要 vSphere 分布式交换机（vSphere Distributed Switches，VDS），这需要 VMware vSphere Enterprise Plus 许可。

开始之前的网络连接要求

下面是前提条件的重点。

有关前提条件的详细信息，请参见 "[NetApp HCI 部署要求概述](#)"。

- Bond1G 是一种逻辑接口，它将存储节点上的 1GbE 网络端口与计算节点上的管理接口结合在一起。此网络用于 NDE API 流量。所有节点都必须能够通过同一 L2 网络中的管理接口进行通信。
- Bond10G 是一个逻辑接口，它将 10/25GbE 端口组合在一起，供 NDE 用于信标和清单。所有节点都必须能够使用非碎片化巨型帧通过绑定 10G 接口进行通信。
- NDE 要求在一个存储节点上的绑定 1G 接口上至少手动分配一个 IP 地址。NDE 将从此节点运行。
- 所有节点都将通过 NDE 发现分配临时 IP 地址，此操作通过自动专用 IP 寻址（APIPA）完成。



在 NDE 过程中，所有节点都将分配永久 IP 地址，并且所有 APIPA 分配的临时 IP 都将被释放。

- NDE 需要在交换机网络上预配置的单独的管理网络，iSCSI 网络和 vMotion 网络。

## 使用 NetApp Active IQ Config Advisor 验证网络就绪情况

要确保 NetApp HCI 网络就绪，请安装 NetApp Active IQ Config Advisor 5.8.1 或更高版本。此网络验证工具与其他一起提供 "[NetApp 支持工具](#)"。使用此工具可验证连接，VLAN ID，IP 地址要求，交换机连接等。

有关详细信息，请参见 "[使用 Active IQ Config Advisor 验证您的环境](#)"。

## 与您的 NetApp 团队合作

您的 NetApp 团队使用 NetApp Active IQ Config Advisor 报告和 [\\_Discovery 工作簿\\_](#) 来验证您的网络环境是否已准备就绪。

## 安装 NetApp HCI 硬件

NetApp HCI 可以安装在不同的配置中：

- H410C 计算节点：双缆线配置或六缆线配置
- H610C 计算节点：双缆线配置
- H615C 计算节点：双缆线配置
- H410S 存储节点
- H610S 存储节点



有关预防措施和详细信息，请参见 ["安装 H 系列硬件"](#)。

### 步骤

1. 安装导轨和机箱。
2. 在机箱中安装节点并为存储节点安装驱动器。（只有在 NetApp H 系列机箱中安装 H410C 和 H410S 时才适用。）
3. 安装交换机。
4. 为计算节点布线。
5. 为存储节点布线。
6. 连接电源线。
7. 打开 NetApp HCI 节点的电源。

## 安装硬件后完成可选任务

安装 NetApp HCI 硬件后，您应执行一些可选但建议执行的任务。

### 管理所有机箱的存储容量

确存储容量均匀分布在包含存储节点的所有机箱中。

### 为每个节点配置 IPMI

在对 NetApp HCI 硬件进行机架安装，布线和加电后，您可以为每个节点配置智能平台管理接口（IPMI）访问。为每个 IPMI 端口分配一个 IP 地址，并在对节点具有远程 IPMI 访问权限后立即更改默认管理员 IPMI 密码。

请参见 ["配置 IPMI"](#)。

## 使用 NetApp 部署引擎（NDE）部署 NetApp HCI

NDE UI 是用于安装 NetApp HCI 的软件向导界面。

### 启动 NDE UI

NetApp HCI 使用存储节点管理网络 IPv4 地址对 NDE 进行初始访问。最佳做法是，从第一个存储节点进行连接。

## 前提条件

- 您已手动或使用 DHCP 分配初始存储节点管理网络 IP 地址。
- 您必须对 NetApp HCI 安装具有物理访问权限。

## 步骤

1. 如果您不知道初始存储节点管理网络 IP，请使用终端用户界面（Terminal User Interface，TUI），此界面可通过存储节点或上的键盘和显示器进行访问 ["使用 U 盘"](#)。

有关详细信息，请参见 ["\\_ 访问 NetApp 部署引擎 \\_"](#)。

2. 如果您知道 IP 地址，请通过 Web 浏览器，而不是 HTTPS，通过 HTTP 连接到主节点的绑定 1G 地址。

◦ 示例 \*： [http://<IP\\_address>:442/nde/](http://<IP_address>:442/nde/)

## 使用 NDE UI 部署 NetApp HCI

1. 在 NDE 中，接受前提条件，选中使用 Active IQ 并接受许可协议。
2. （可选）启用 ONTAP Select 的 Data Fabric 文件服务并接受 ONTAP Select 许可证。
3. 配置新的 vCenter 部署。单击 \* 使用完全限定域名配置 \*，然后输入 vCenter Server 域名和 DNS 服务器 IP 地址。



强烈建议在 vCenter 安装中使用 FQDN 方法。

4. 查看所有节点的清单评估是否已成功完成。

已检查运行 NDE 的存储节点。

5. 选择所有节点并单击 \* 继续 \*。
6. 配置网络设置。有关要使用的值，请参见 [\\_Microsoft NetApp HCI 安装发现工作簿\\_](#)。
7. 单击蓝色框以启动简易表单。

## Network Settings

Provide the network settings that will be used for your installation.

Live network validation is: On ?

### Infrastructure Services

DNS Server IP Address 1

DNS Server IP Address 2 (Optional)

NTP Server Address 1 ?

 ✔

NTP Server Address 2 (Optional)

To save time, launch the easy form to enter fewer network settings. > ?

### vCenter Networking

VLAN ID	Subnet <span style="font-size: 0.8em;">?</span>	Default Gateway	FQDN	IP Address
Untagged Network	xxx.xxx.xxx.xxx/nn		*	

8. 在 Network Settings Easy 表单上：
  - a. 键入命名前缀。（请参见 [\\_NetApp HCI 安装发现工作簿\\_](#) 的系统详细信息。）
  - b. 单击 \* 否 \*，查看是否分配 VLAN ID？（稍后可在主网络设置页面中进行分配。）
  - c. 根据您的工作簿键入管理，vMotion 和 iSCSI 网络的子网 CIDR，默认网关和起始 IP 地址。（NetApp HCI 有关这些值，请参见 [\\_IP 安装发现工作簿\\_](#) 的 "IP 分配方法" 部分。）
  - d. 单击 \* 应用于网络设置 \*。
9. 加入 "现有 vCenter"（可选）。
10. 将节点序列号记录在 [\\_RAID NetApp HCI 安装发现工作簿\\_](#) 中。
11. 为 vMotion 网络以及任何需要 VLAN 标记的网络指定 VLAN ID。请参见 [NetApp HCI 安装发现工作簿\\_](#)。
12. 将配置下载为 .CSV 文件。
13. 单击 \* 开始部署 \*。
14. 复制并保存显示的 URL。

i 完成部署可能需要大约 45 分钟。

### 使用 vSphere Web Client 验证安装

1. 启动 vSphere Web Client 并使用 NDE 使用期间指定的凭据登录。
 

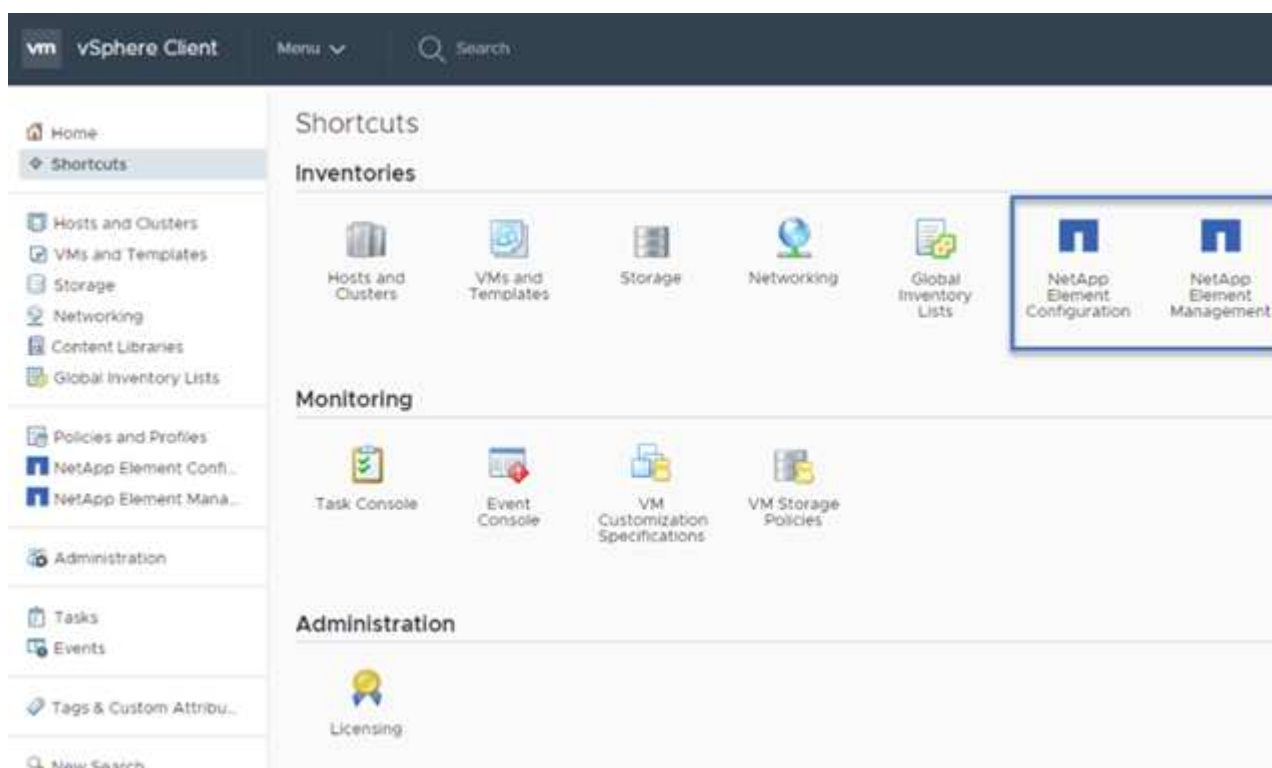
您必须在用户名后附加 @vsphere.local。
2. 确认不存在任何警报。
3. 验证 vCenter，mNode 和 ONTAP Select（可选）设备是否在运行时未显示警告图标。
4. 请注意，已创建两个默认数据存储库（NetApp-HCI-Datastore\_01 和 02）。

5. 选择每个数据存储库，并确保所有计算节点均列在主机选项卡中。
6. 验证 vMotion 和 Datastore-02 。
  - a. 将 vCenter Server 迁移到 NetApp-HCI-Datastore-02 （仅限存储 vMotion ）。
  - b. 将 vCenter Server 迁移到每个计算节点（仅计算 vMotion ）。
7. 转至适用于 vCenter Server 的 NetApp Element 插件，并确保集群可见。
8. 确保信息板上未显示任何警报。

## 使用 vCenter 插件管理 NetApp HCI

安装 NetApp HCI 后，您可以配置集群，卷，数据存储库，日志，访问组， 启动程序和服务质量（QoS）策略。 NetApp Element

有关详细信息，请参见 ["适用于 vCenter Server 的 NetApp Element 插件文档 \\_"](#)。



## 使用混合云控制监控或升级 NetApp HCI

您可以选择使用 NetApp HCI 混合云控制来监控，升级或扩展系统。

您可以通过浏览到管理节点的 IP 地址登录到 NetApp Hybrid Cloud Control 。

使用 Hybrid Cloud Control ， 您可以执行以下操作：

- ["监控 NetApp HCI 安装"](#)
- ["升级 NetApp HCI 系统"](#)
- ["扩展 NetApp HCI 存储或计算资源"](#)

- 步骤 \*

1. 在Web浏览器中打开管理节点的IP地址。例如：

```
https://<ManagementNodeIP>
```

2. 通过提供 NetApp HCI 存储集群管理员凭据登录到 NetApp 混合云控制。

此时将显示 NetApp Hybrid Cloud Control 界面。

## 了解更多信息

- ["NetApp HCI 资源页面"](#)
- ["《 NetApp HCI 安装和设置说明》"](#)
- ["TR-4820 : 《 NetApp HCI 网络快速规划指南》"](#)
- ["适用于 vCenter Server 的 NetApp Element 插件文档"](#)
- ["NetApp Configuration Advisor" 5.8.1 或更高版本的网络验证工具](#)
- ["NetApp SolidFire Active IQ 文档"](#)

## 安装 H 系列硬件

在开始使用 NetApp HCI 之前，您应正确安装存储和计算节点。



请参见 ["海报"](#) 以可视化方式显示说明。

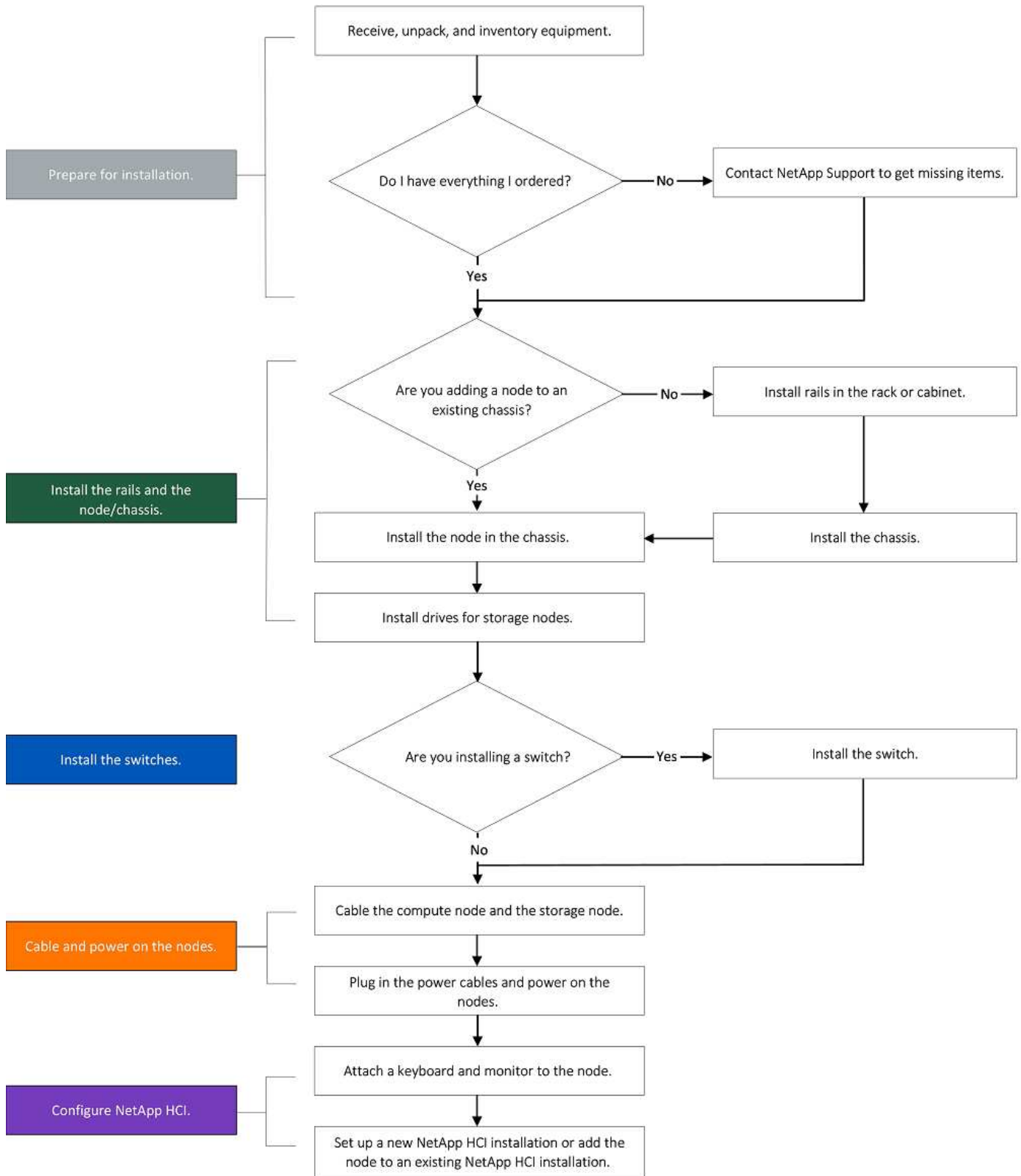
- [\[工作流图\]](#)
- [\[准备安装\]](#)
- [\[安装导轨\]](#)
- [安装节点 / 机箱](#)
- [\[安装交换机\]](#)
- [\[为节点布线\]](#)
- [\[启动节点\]](#)
- [配置 NetApp HCI](#)
- [\[执行配置后任务\]](#)

## 工作流图

此处的工作流图简要概述了安装步骤。根据 H 系列型号的不同，步骤略有不同。

- [H410C 和 H410S](#)
- [H610C 和 H615C](#)

## H410C 和 H410S

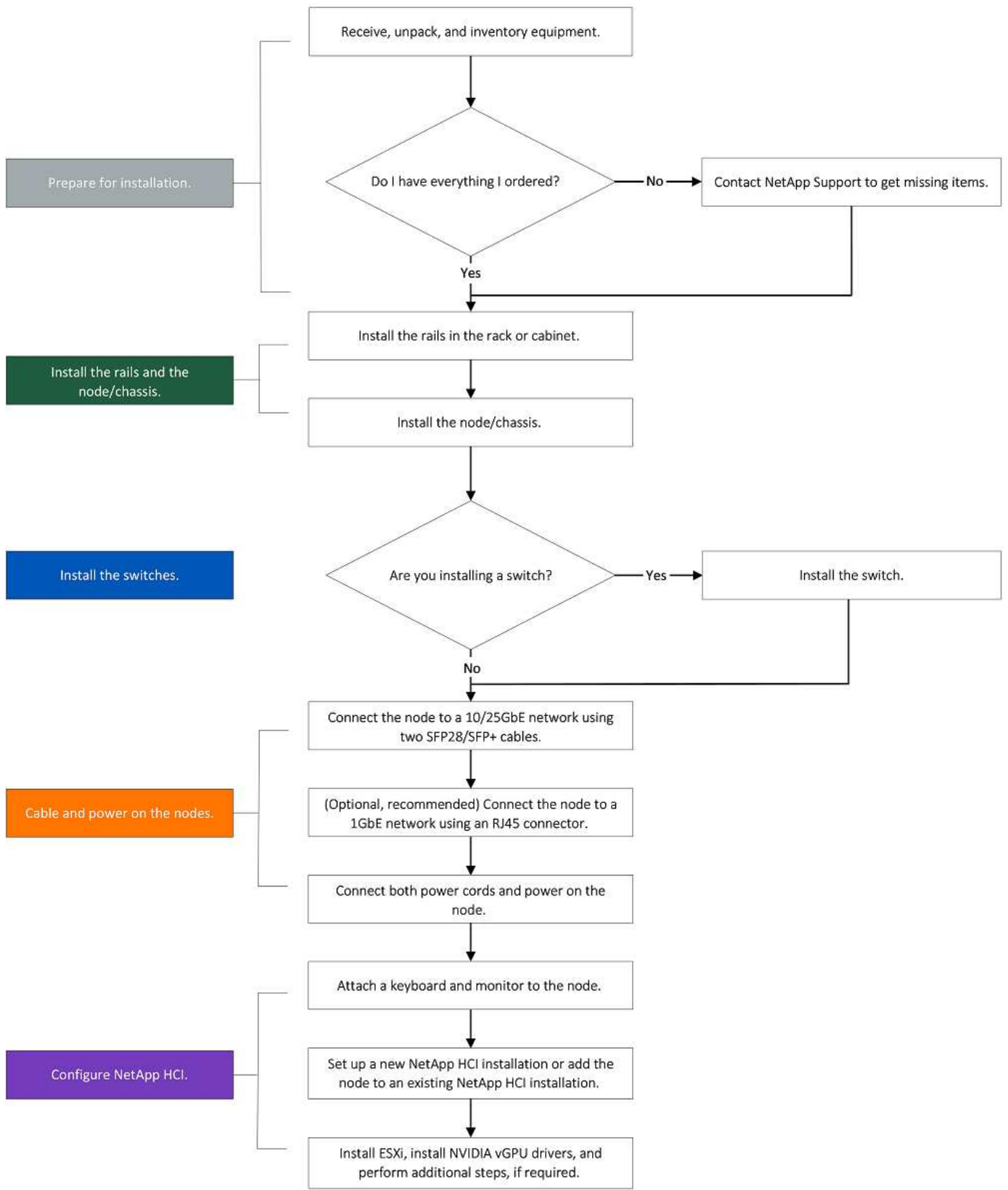


## H610C 和 H615C



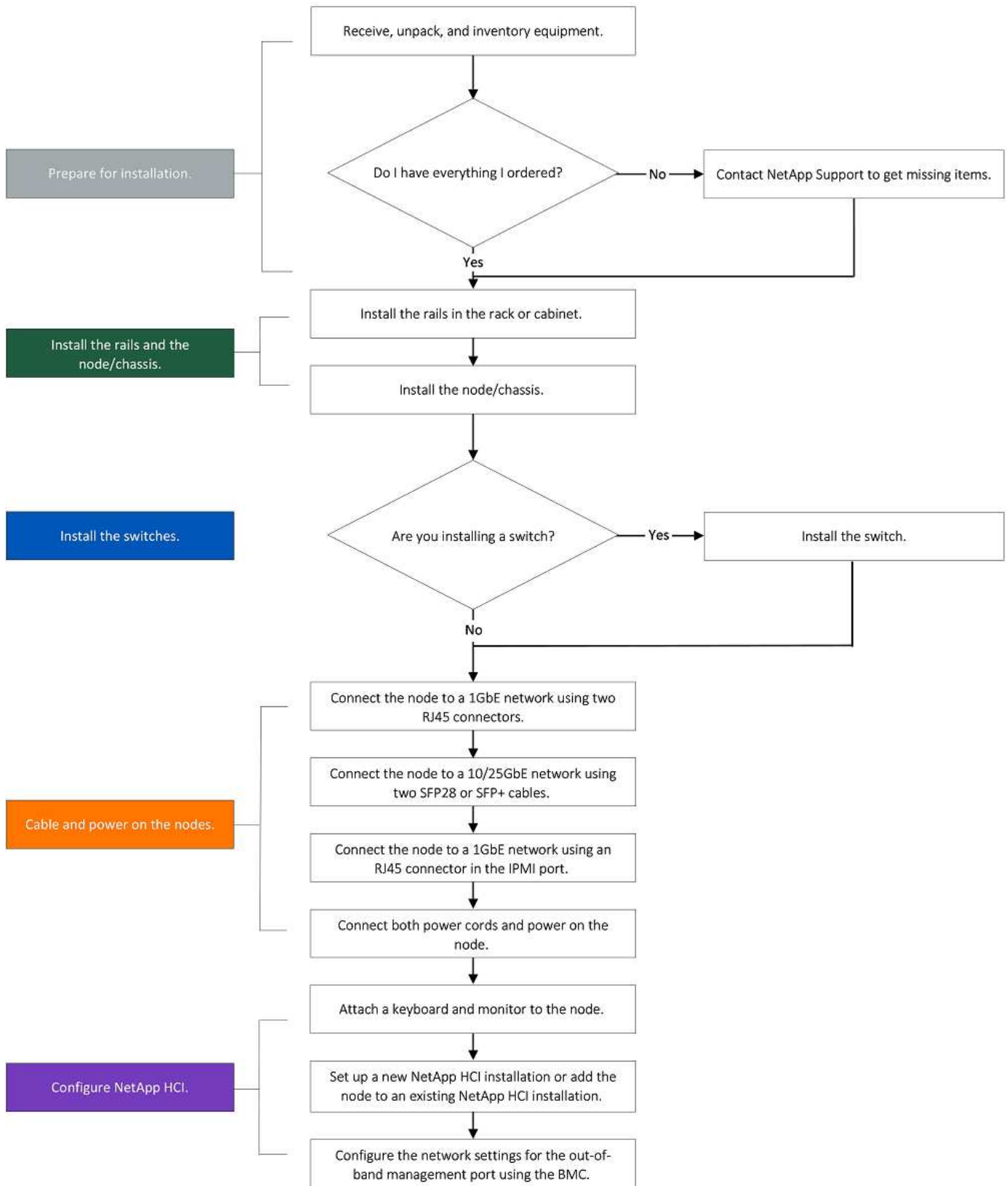
对于 H610C 和 H615C，术语 "节点" 和 "机箱" 可以互换使用，因为节点和机箱并非独立组件，这一点与 2U 四节点机箱不同。







对于 H610C 和 H615C ，术语 " 节点 " 和 " 机箱 " 可以互换使用，因为节点和机箱并非独立组件，这一点与 2U 四节点机箱不同。



## 准备安装

在准备安装时，请清点已发送给您的硬件，如果缺少任何物品，请联系 NetApp 支持部门。

确保您的安装位置具有以下项：

- 系统的机架空间。

节点类型	机架空间
H410C 和 H410S 节点	双机架单元（2U）
H610C 节点	2U
H615C 和 H610S 节点	一个机架单元（1U）

- SFP28/SFP+ 直连缆线或收发器
- 带 RJ45 连接器的 CAT5e 或更高规格的缆线
- 用于配置系统的键盘，视频，鼠标（KVM）交换机
- USB 记忆棒（可选）



随附的硬件取决于您的订购内容。新的 2U 四节点订单包括机箱，挡板，滑轨套件，存储节点驱动器，存储和计算节点以及电源线（每个机箱两根）。如果您订购的是 H610S 存储节点，则驱动器将安装在机箱中。



安装硬件时，请确保移除设备上的所有包装材料并进行包装。这样可以防止节点过热和关闭。

## 安装导轨

发货给您的硬件订单包括一组滑轨。您需要使用螺丝刀完成导轨安装。每个节点型号的安装步骤略有不同。



从机架底部到顶部安装硬件，以防止设备发生翻倒。如果您的机架包含稳定设备，请在安装硬件之前安装它们。

- [H410C 和 H410S](#)
- [\[H610C\]](#)
- [H610S 和 H615C](#)

### H410C 和 H410S

H410C 和 H410S 节点安装在 2U 四节点 H 系列机箱中，该机箱随附两组适配器。如果要将机箱安装在带有圆孔的机架中，请使用适用于带有圆孔的机架的适配器。H410C 和 H410S 节点的导轨可安装深度介于 29 英寸到 33.5 英寸之间的机架。导轨完全收缩后，其长度为 28 英寸，导轨的前后部分仅通过一个螺钉固定在一起。

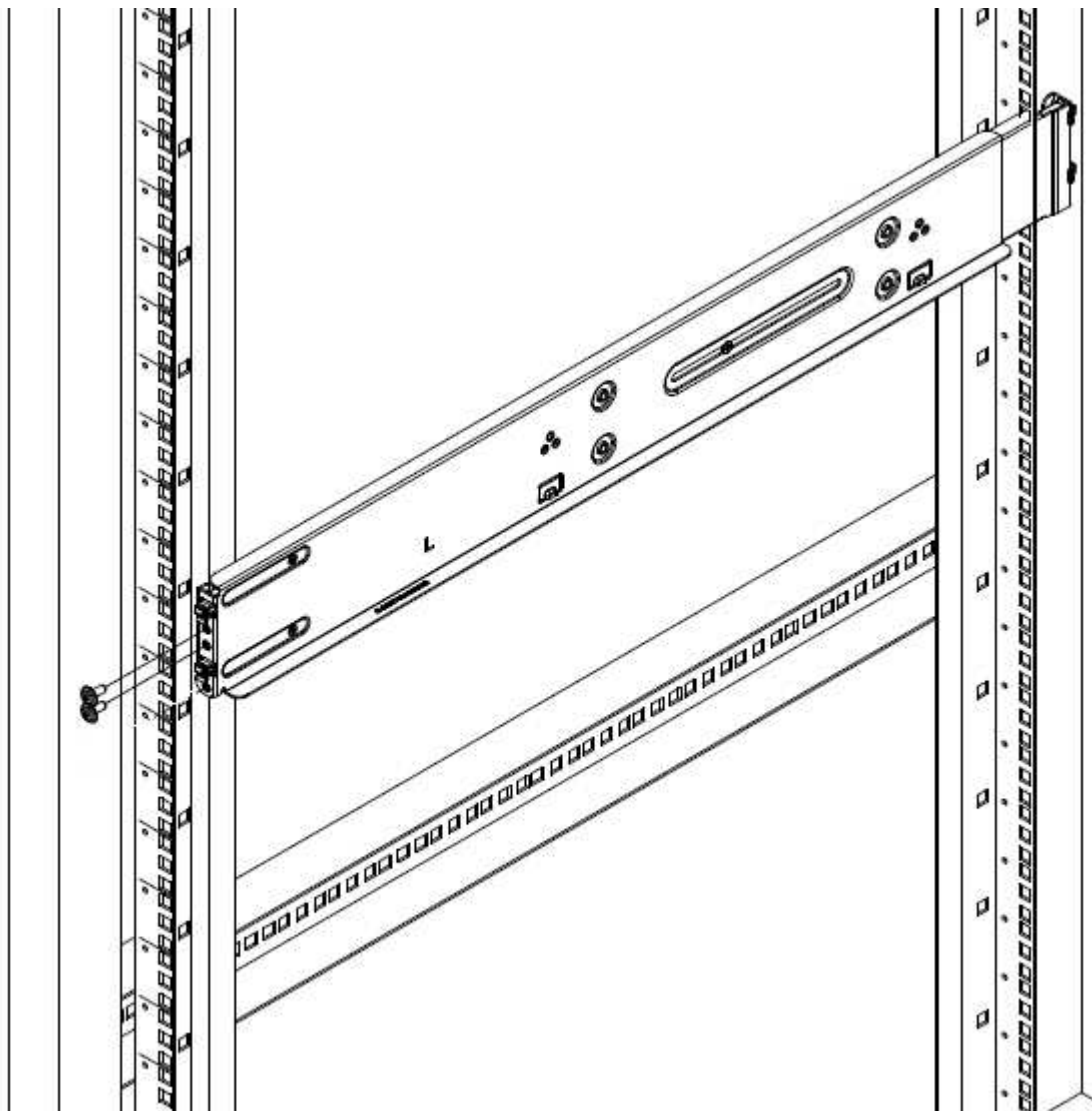


如果将机箱安装到完全收缩的导轨上，导轨的前，后部分可能会分开。

### 步骤

1. 将导轨前部与机架前柱上的孔对齐。

2. 将导轨正面的挂钩推入机架前柱上的孔中，然后向下推，直到装有弹簧的销子卡入机架孔中为止。
3. 使用螺钉将导轨连接到机架。下图显示了连接到机架前部的左侧导轨：

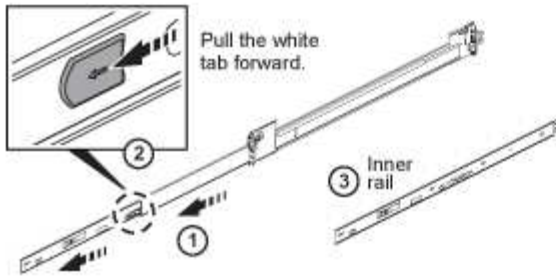


4. 将导轨的后部延伸至机架的后柱。
5. 将导轨后部的挂钩与后部柱上的相应孔对齐，确保导轨前部和后部处于同一水平。
6. 将导轨的后部安装到机架上，然后使用螺钉固定导轨。
7. 对机架另一侧执行上述所有步骤。

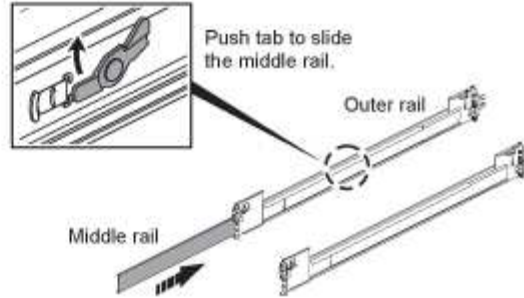
## H610C

以下是为 H610C 计算节点安装导轨的图示：

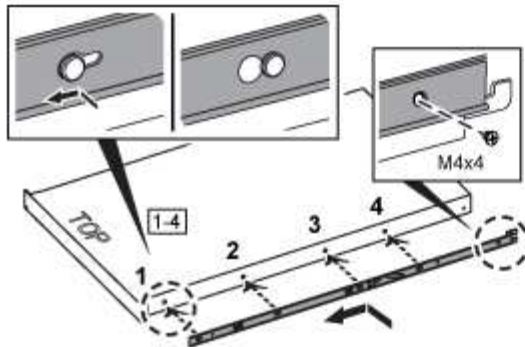
- i.** Slide the inner rail out.  
The middle rail extends with it.  
Repeat for other side of the rail.



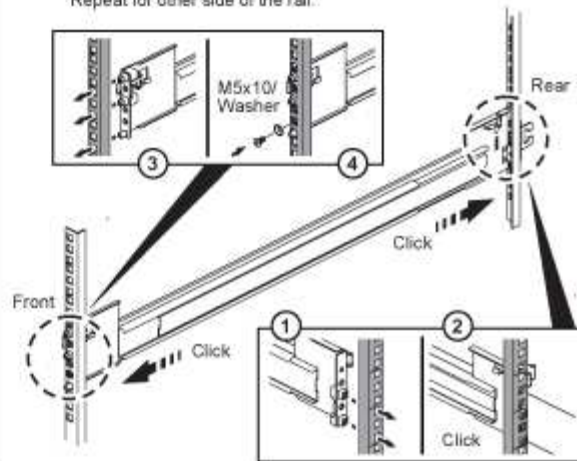
- ii.** Push the extended middle rail back in.  
Repeat for other side of the rail.



- iii.** Attach both inner rails (L and R) to either side of the node, and secure the rails with the screws provided in the box.  
Repeat for other side of the rail.

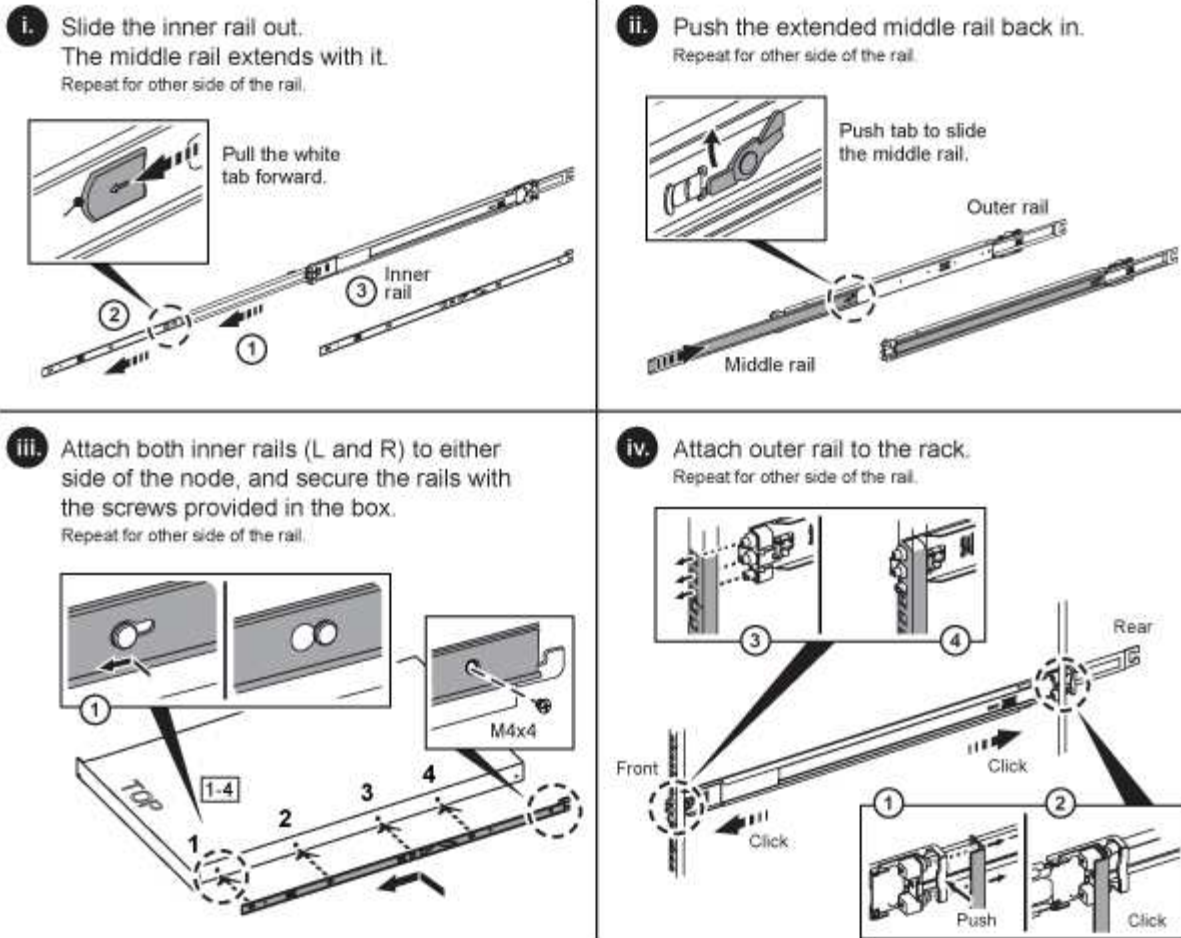


- iv.** Attach outer rail to the rack.  
Repeat for other side of the rail.



## H610S 和 H615C

以下是为 H610S 存储节点或 H615C 计算节点安装导轨的图示：



H610S 和 H615C 上有左右导轨。将螺钉孔朝底部放置，以便 H610S/H615C 翼形螺钉可以将机箱固定到导轨上。

## 安装节点 / 机箱

您可以在 2U 四节点机箱中安装 H410C 计算节点和 H410S 存储节点。对于 H610C，H615C 和 H610S，请将机箱 / 节点直接安装到机架中的导轨上。



从 NetApp HCI 1.8 开始，您可以设置一个包含两个或三个存储节点的存储集群。



从设备上拆下所有包装材料和包装。这样可以防止节点过热和关闭。

- [H410C 和 H410S 节点](#)
- [H610C 节点 / 机箱](#)
- [H610S 和 H615C 节点 / 机箱](#)

## H410C 和 H410S 节点

### 步骤

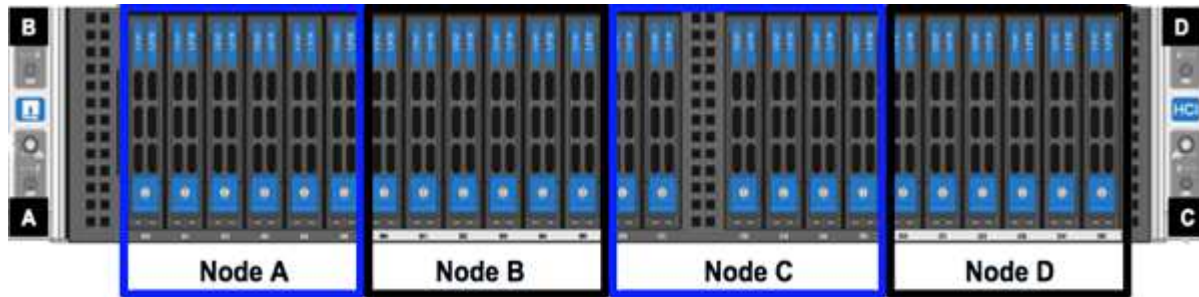
1. 在机箱中安装 H410C 和 H410S 节点。下面是安装了四个节点的机箱的背面视图示例：



## CHASSIS BACK VIEW



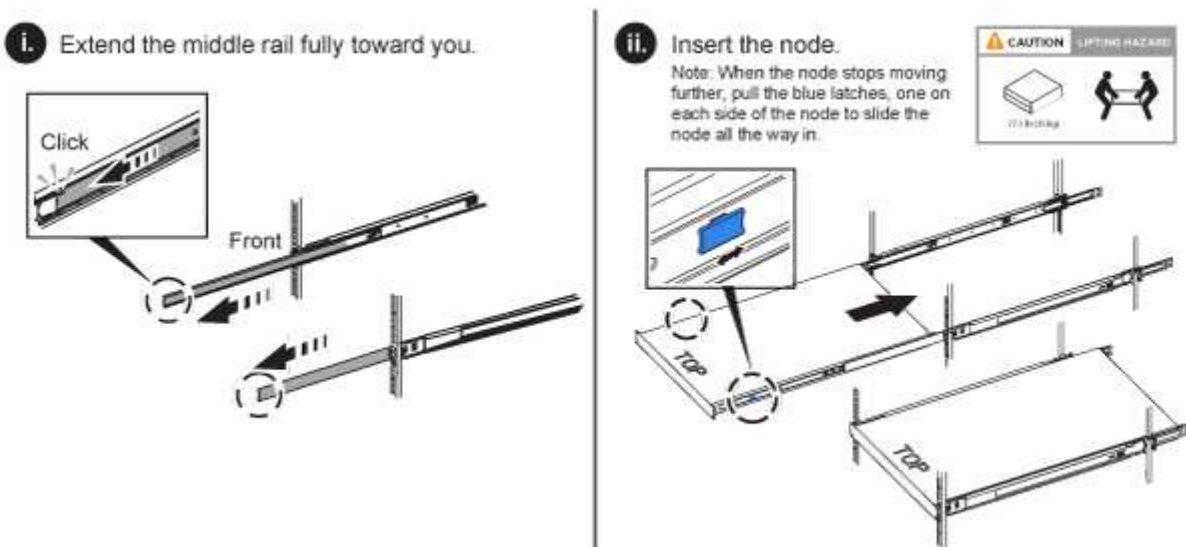
2. 为 H410S 存储节点安装驱动器。



### H610C 节点 / 机箱

对于 H610C ，术语 "节点" 和 "机箱" 可以互换使用，因为节点和机箱并非独立的组件，这一点与 2U 四节点机箱不同。

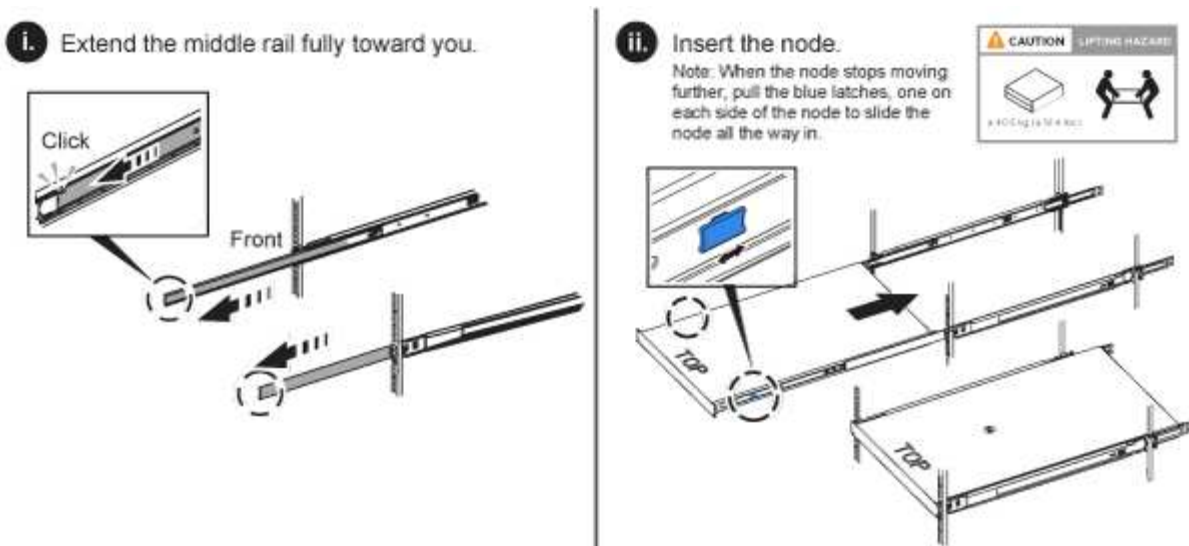
以下是在机架中安装节点 / 机箱的图示：



### H610S 和 H615C 节点 / 机箱

对于 H615C 和 H610S ，术语 "节点" 和 "机箱" 可以互换使用，因为节点和机箱并非独立的组件，这一点与 2U 四节点机箱不同。

以下是在机架中安装节点 / 机箱的图示：



## 安装交换机

如果要在 NetApp HCI 安装中使用 Mellanox SN2010，SN2100 和 SN2700 交换机，请按照此处提供的说明安装交换机并为其布线：

- ["Mellanox 硬件用户手册"](#)
- ["TR-4836：《采用 Mellanox SN2100 和 SN2700 的 NetApp HCI 交换机布线指南》（需要登录）"](#)

## 为节点布线

如果要将节点添加到现有 NetApp HCI 安装中，请确保添加的节点的布线和网络配置与现有安装相同。

**!** 确保机箱后部的通风孔未被缆线或标签挡住。这可能会导致组件过早因过热而出现故障。

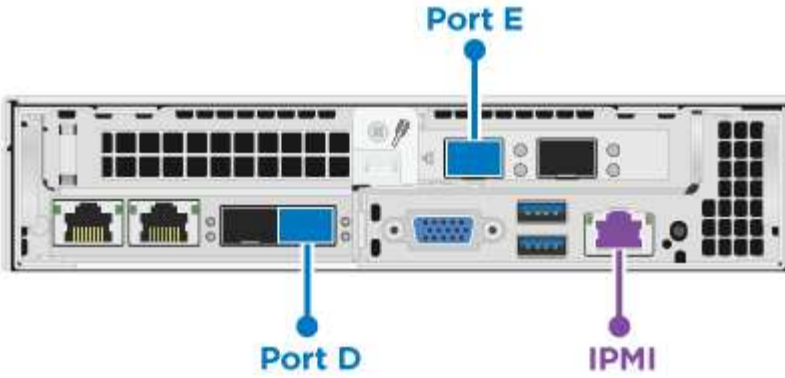
- [H410C 计算节点和 H410S 存储节点](#)
- [H610C 计算节点](#)
- [H615C 计算节点](#)
- [H610S 存储节点](#)

### H410C 计算节点和 H410S 存储节点

H410C 节点的布线方式有两种：使用两根缆线或使用六根缆线。

以下是双缆线配置：

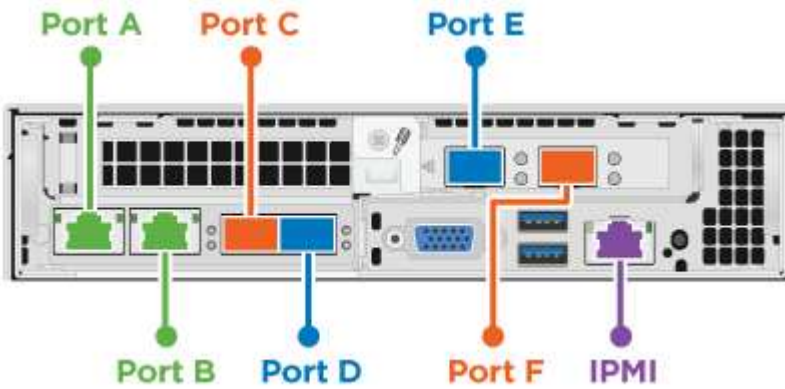




● 对于端口 D 和 E，连接两根 SFP28/SFP+ 缆线或收发器以实现共享管理，虚拟机和存储连接。

● （可选，建议）在 IPMI 端口中连接一根 CAT5e 缆线，以实现带外管理连接。

以下是六缆线配置：



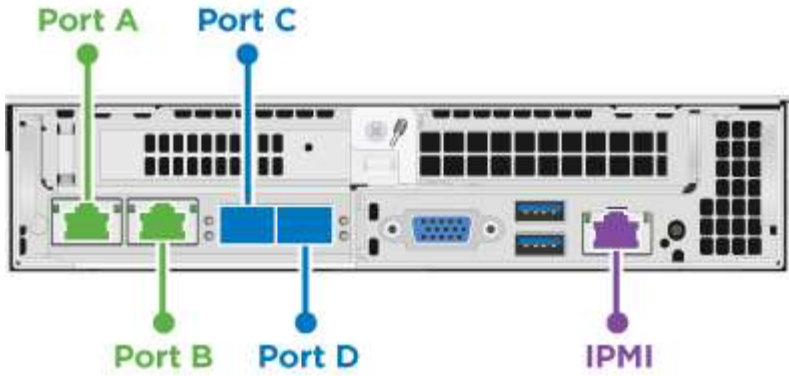
● 对于端口 A 和 B，在端口 A 和 B 中连接两根 CAT5e 或更高规格的缆线，以实现管理连接。

● 对于端口 C 和 F，连接两根 SFP28/SFP+ 缆线或收发器以实现虚拟机连接。

● 对于端口 D 和 E，连接两根 SFP28/SFP+ 缆线或收发器以进行存储连接。

● （可选，建议）在 IPMI 端口中连接一根 CAT5e 缆线，以实现带外管理连接。

下面是 H410S 节点的布线：



● 对于端口 A 和 B，在端口 A 和 B 中连接两根 CAT5e 或更高规格的缆线，以实现管理连接。

● 对于端口 C 和 D，连接两根 SFP28/SFP+ 缆线或收发器以进行存储连接。

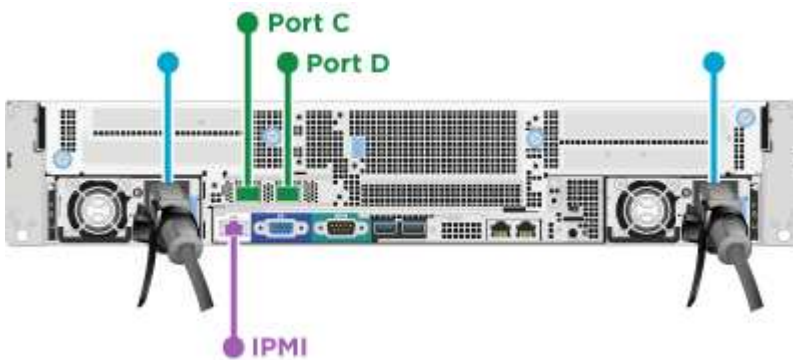
● (可选，建议) 在 IPMI 端口中连接一根 CAT5e 缆线，以实现带外管理连接。

为节点布线后，将电源线连接到每个机箱的两个电源设备，然后将其插入 240V PDU 或电源插座。

### H610C 计算节点

下面是 H610C 节点的布线：

**i** H610C 节点仅部署在双缆线配置中。确保所有 VLAN 都位于端口 C 和 D 上



● 对于端口 C 和 D，使用两根 SFP28/SFP+ 缆线将节点连接到 10/25GbE 网络。

● (可选，建议) 使用 IPMI 端口中的 RJ45 连接器将节点连接到 1GbE 网络。

● 将两根电源线连接到节点，并将电源线插入 200 - 240V 电源插座。




### H615C 计算节点

下面是 H615C 节点的布线：



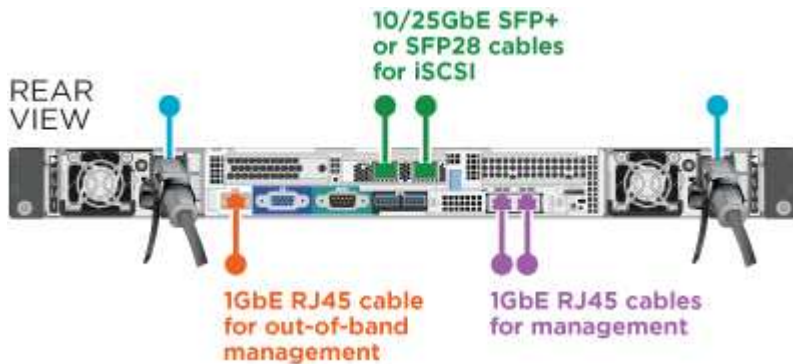
H615C 节点仅部署在双缆线配置中。确保所有 VLAN 都位于端口 A 和 B 上







-  对于端口 A 和 B，使用两根 SFP28/SFP+ 缆线将节点连接到 10/25GbE 网络。
-  (可选，建议) 使用 IPMI 端口中的 RJ45 连接器将节点连接到 1GbE 网络。
-  将两根电源线连接到节点，并将电源线插入 110 至 140V 电源插座。

### H610S 存储节点

下面是 H610S 节点的布线：

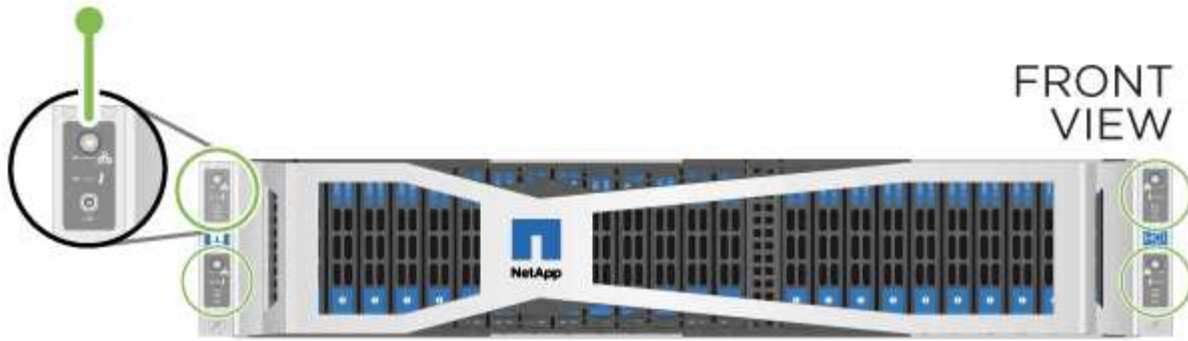


-  使用 IPMI 端口中的两个 RJ45 连接器将节点连接到 1GbE 网络。
-  使用两根 SFP28 或 SFP+ 缆线将节点连接到 10/25GbE 网络。
-  使用 IPMI 端口中的 RJ45 连接器将节点连接到 1GbE 网络。
-  将两根电源线连接到节点。

### 启动节点

节点启动大约需要 6 分钟。

下图显示了 NetApp HCI 2U 机箱上的电源按钮：



下图显示了 H610C 节点上的电源按钮：



下图显示了 H615C 和 H610S 节点上的电源按钮：



## 配置 NetApp HCI

选择以下选项之一：

- [全新 NetApp HCI 安装](#)
- [展开现有 NetApp HCI 安装](#)

### 全新 NetApp HCI 安装

步骤

1. 在一个 NetApp HCI 存储节点的管理网络（绑定 1G）上配置 IPv4 地址。



如果在管理网络上使用 DHCP，则可以连接到通过 DHCP 获取的存储系统 IPv4 地址。

- a. 将键盘，视频，鼠标（KVM）插入一个存储节点的背面。
- b. 在用户界面中配置绑定 1G 的 IP 地址，子网掩码和网关地址。您还可以为绑定 1G 网络配置 VLAN ID。

2. 使用支持的 Web 浏览器（ Mozilla Firefox ， Google Chrome 或 Microsoft Edge ）连接到步骤 1 中配置的 IPv4 地址，以导航到 NetApp 部署引擎。
3. 使用 NetApp 部署引擎用户界面（ UI ）配置 NetApp HCI 。



系统将自动发现所有其他 NetApp HCI 节点。

## 展开现有 NetApp HCI 安装

### 步骤

1. 在 Web 浏览器中打开管理节点的 IP 地址。
2. 通过提供 NetApp HCI 存储集群管理员凭据登录到 NetApp 混合云控制。
3. 按照向导中的步骤向 NetApp HCI 安装添加存储和 / 或计算节点。



要添加 H410C 计算节点，现有安装必须运行 NetApp HCI 1.4 或更高版本。要添加 H615C 计算节点，现有安装必须运行 NetApp HCI 1.7 或更高版本。



系统将自动发现同一网络上新安装的 NetApp HCI 节点。

## 执行配置后任务

根据您的拥有的节点类型，在安装硬件并配置 NetApp HCI 之后，您可能需要执行其他步骤。

- [H610C 节点](#)
- [H615C 和 H610S 节点](#)

### H610C 节点

在 ESXi 中为您安装的每个 H610C 节点安装 GPU 驱动程序，并验证其功能。

### H615C 和 H610S 节点

#### 步骤

1. 使用 Web 浏览器导航到默认 BMC IP 地址： 192.168.0.120
2. 使用用户名 root 和密码 calvin 登录。
3. 在节点管理屏幕中，导航到 \* 设置 > 网络设置 \* ，然后配置带外管理端口的网络参数。

如果您的 H615C 节点包含 GPU ，请在 ESXi 中为您安装的每个 H615C 节点安装 GPU 驱动程序，并验证其功能。

## 了解更多信息

- ["NetApp HCI 资源页面"](#)
- ["适用于 vCenter Server 的 NetApp Element 插件"](#)
- ["\\_TR-4820 : 《 NetApp HCI 网络快速规划指南》"](#)

- ["NetApp Configuration Advisor" 5.8.1 或更高版本的网络验证工具](#)

## 配置 LACP 以获得最佳存储性能

为了获得最佳 NetApp HCI 存储集群性能，您应在每个存储节点使用的交换机端口上配置链路聚合控制协议（LACP）。

### 开始之前

- 您已将连接到 NetApp HCI 存储节点的 10/25GbE 接口的交换机端口配置为 LACP 端口通道。
- 您已将处理存储流量的交换机上的 LACP 计时器设置为 "fast mode ( 1s ) "，以获得最佳故障转移检测时间。在部署期间，所有存储节点上的绑定 1G 接口都会自动配置为主动 / 被动模式。
- 您已为处理存储网络的交换机配置 Cisco 虚拟端口通道（vPC）或等效交换机堆栈技术。交换机堆栈技术简化了 LACP 和端口通道的配置，并在交换机和存储节点上的 10/25GbE 端口之间提供了无环路拓扑。

### 步骤

1. 按照交换机供应商的建议在用于 NetApp H 系列存储节点的交换机端口上启用 LACP。
2. 在部署 NetApp HCI 之前，请在节点用户界面（也称为终端用户界面或 TUI）中将所有存储节点上的绑定模式更改为 LACP。

### 了解更多信息

- ["NetApp HCI 资源页面"](#)
- ["适用于 vCenter Server 的 NetApp Element 插件"](#)

## 使用 Active IQ Config Advisor 验证您的环境

在将 NetApp HCI 硬件装入机架并安装 NetApp HCI 之前，您需要验证您的环境是否满足 NetApp HCI 网络连接要求。Active IQ Config Advisor 通过验证网络，交换机和 VMware vSphere 配置来对您的环境运行检查。该工具会生成一个报告，您可以使用该报告帮助解决问题，您可以将该报告转发给您的专业服务工程师，以便准备和计划安装。

### 安装 Active IQ Config Advisor

在可访问 NetApp HCI 网络的 PC 上下载并安装 Active IQ Config Advisor。

### 步骤

1. 在 Web 浏览器中，从 "NetApp 支持" 菜单中选择 \* 工具 \*，搜索 Active IQ Config Advisor 并下载此工具。

["NetApp 支持站点管理工具"](#)。

在您同意最终用户许可协议（EULA）后，将显示 Download 页面。Microsoft Windows，Linux 和 Mac 二进制文件可在 \* 客户端工具 \* 窗格中找到。

2. 运行可执行文件。
3. 选择一种语言，然后单击 \* 确定 \*。



4. 单击 \* 下一步 \*。
5. 阅读 EULA 并单击 \* 我同意 \*。
6. 单击 \* 安装 \*。
7. 确保已选择 \* 运行 Active IQ Config Advisor \*，然后单击 \* 完成 \*。

经过短暂延迟后，Active IQ Config Advisor UI 将在新的浏览器窗口或选项卡中打开。

## 使用 Active IQ Config Advisor

Active IQ Config Advisor 在浏览器窗口中运行，收集有关您的网络和环境的信息，并生成一份报告，用于解决可能会影响 NetApp HCI 部署的任何网络或配置问题。

### 开始之前

您已在可访问管理网络，VMware vCenter Server 网络连接（如果要加入现有 VMware 安装）以及要用于 NetApp HCI 的交换机的设备上安装了 Active IQ Config Advisor。



如果您使用的是 Mellanox 交换机，而 NetApp 专业服务正在部署过程中对其进行配置，则无需提供交换机信息。

### 关于此任务

Active IQ Config Advisor 仅执行只读检查以收集信息。在收集过程中，不会修改任何配置。

### 步骤

1. 打开 Active IQ Config Advisor。

Config Advisor 会在 Web 浏览器中显示，并显示 \* 基本设置 \* 窗口。您可以在此处定义全局收集设置并对收集结果进行加密。

2. 在 \* 加密设置 \* 部分中输入密码短语以对收集项目进行加密。

这样可以确保只有您才能在创建此收集项目后加载它。

3. 在 \* 用户验证 \* 部分中输入您的姓名和电子邮件地址，将此收集报告标识为您的。
4. 单击 \* 保存 \*。
5. 单击 \* 创建新数据收集 \*。
6. 在 \* 收集类型 \* 下拉菜单中选择 \* 基于解决方案 \*。
7. 在 \* 配置文件 \* 下拉菜单中选择 \* NetApp HCI 预部署 \*。
8. 对于 \* 类型 \* 列中的每种设备，请从 \* 操作 \* 下拉菜单中选择 NetApp HCI 网络中该类型设备的数量。

例如，如果您有三个 Cisco 交换机，请从该行的 \* 操作 \* 列下拉菜单中选择 3。此时将显示三行，您确定的每个 Cisco 交换机对应一行。



如果您使用的是 Mellanox 交换机，而 NetApp 专业服务正在部署过程中对其进行配置，则无需提供交换机信息。

9. 对于您确定的任何交换机，输入管理 IP 地址和管理员凭据。
10. 对于您确定的任何 VMware vCenter Server，请执行以下操作之一：
  - 如果要部署新的 vCenter Server，请提供为该服务器规划的 IP 地址或完全限定域名（FQDN）。
  - 如果要加入现有 vCenter Server，请提供此服务器的 IP 地址或 FQDN 以及管理员凭据。
11. 可选：如果您添加了交换机的信息，请在 \* 交换机验证 \* 部分中输入计算和存储节点的数量。
12. 在 \* 计算节点网络 \* 部分中选择您计划使用的计算节点布线配置。
13. 在 \* 计算节点网络 \* 部分中输入要用于任何交换机的管理，vMotion 和存储网络的各个交换机端口和任何 VLAN 标记。
14. 在 \* 存储节点网络 \* 部分中输入要用于任何交换机的管理和存储网络的各个交换机端口以及任何 VLAN 标记。
15. 在 \* 网络设置检查 \* 部分中，输入管理网络的 IP 地址和网关 IP 地址，然后输入 DNS，NTP 和 vCenter Server 的服务器列表（如果要使用 NetApp HCI 部署新的 vCenter Server）。

通过本节，Active IQ Config Advisor 可以确保管理网络可用，并确保 DNS 和 NTP 等服务正常运行。

16. 单击 \* 验证 \* 以确保您输入的所有 IP 地址信息和凭据均有效。
17. 单击 \* 保存或收集 \*。

此时将启动收集过程，您可以在收集运行时查看进度，并查看收集命令的实时日志。"\* 进度 \*" 列显示了每个收集任务的彩色进度条。



进度条使用以下颜色显示状态：

- \* 绿色 \*：收集已完成，没有命令失败。您可以单击 \* 操作 \* 菜单中的 \* 查看和分析 \* 图标来查看部署风险和建議。
  - \* 黄色 \*：收集已完成，但出现一些命令失败。您可以单击 \* 操作 \* 菜单中的 \* 查看和分析 \* 图标来查看部署风险和建議。
  - \* 红色 \*：收集失败。您需要解决错误并重新运行收集。
18. 可选：收集完成后，您可以单击任何收集行的双目图标以查看已运行的命令以及收集的数据。
  19. 选择 \* 查看和分析 \* 选项卡。

此页面将显示您的环境的常规运行状况报告。您可以选择饼图的一个部分来查看有关这些特定检查或问题说明的更多详细信息，以及有关解决可能影响成功部署的任何问题的建议。您可以自行解决这些问题，也可以向 NetApp 专业服务请求帮助。

20. 单击 \* 导出 \* 以将收集报告导出为 PDF 或 Microsoft Word 文档。



PDF 和 Microsoft Word 文档输出包含适用于您的部署的交换机配置信息，NetApp 专业服务使用这些信息来验证网络设置。

21. 将导出的报告文件发送给您的 NetApp 专业服务代表。

## 了解更多信息



- ["NetApp HCI 资源页面"](#)
- ["适用于 vCenter Server 的 NetApp Element 插件"](#)

## 为每个节点配置 IPMI

在对 NetApp HCI 硬件进行机架安装，布线和加电后，您可以为每个节点配置智能平台管理接口（IPMI）访问。为每个 IPMI 端口分配一个 IP 地址，并在对节点具有远程 IPMI 访问权限后立即更改默认 IPMI 管理员密码。

### 前提条件

验证您的环境是否已准备好支持 NetApp HCI 并解决任何潜在问题后，您需要在部署之前完成最后一些任务。

- 确保您已从 Active IQ Config Advisor 获得成功的报告。
- 收集有关您的网络，当前或计划的 VMware 基础架构以及计划内用户凭据的所有相关信息。
- 将 NetApp HCI 安装装入机架，布线并接通电源。

### 手动分配 IPMI 端口 IP 地址

默认情况下，为每个 NetApp HCI 节点的 IPMI 端口启用动态主机配置协议（DHCP）。如果 IPMI 网络不使用 DHCP，则可以手动为 IPMI 端口分配静态 IPv4 地址。

#### 开始之前

确保您有一个键盘，视频和鼠标（KVM）开关或显示器和键盘，可用于访问每个节点的 BIOS。

#### 关于此任务

使用箭头键在 BIOS 中导航。按 Enter 选择一个选项卡或选项。按 ESC 返回上一屏幕。

#### 步骤

1. 打开节点电源。
2. 启动时，按 Del 键进入 BIOS。
3. 选择 IPMI 选项卡。
4. 选择 \* BMC Network Configuration\*，然后按 Enter。
5. 选择 \* 是 \*，然后按 Enter。
6. 选择 \* 配置地址源 \*，然后按 Enter。
7. 选择 \* 静态 \* 并按 Enter。
8. 选择 \* 工作站 IP 地址 \*，然后为 IPMI 端口输入新的 IP 地址。完成后，按 Enter。
9. 选择 \* 子网掩码 \* 并为 IPMI 端口输入新的子网掩码。完成后，按 Enter。
10. 选择 \* 网关 IP 地址 \*，然后为 IPMI 端口输入新的网关 IP 地址。完成后，按 Enter。
11. 将以太网缆线的一端连接到 IPMI 端口，将另一端连接到交换机。

此节点的 IPMI 端口已准备就绪，可以使用。

12. 对未配置 IPMI 端口的任何其他 NetApp HCI 节点重复此操作步骤。

## 更改 H410C 和 H410S 节点的默认 IPMI 密码

配置 IPMI 网络端口后，应立即更改每个计算和存储节点上 IPMI 管理员帐户的默认密码。

开始之前

您已为每个计算和存储节点配置 IPMI IP 地址。

步骤

1. 在可以访问 IPMI 网络的计算机上打开 Web 浏览器，然后浏览到此节点的 IPMI IP 地址。
2. 在登录提示符处输入用户名 `admin` 和密码 `admin`。
3. 登录后，单击 \* 配置 \* 选项卡。
4. 单击 \* 用户 \*。
5. 选择 `admin user`，然后单击 \* 修改用户 \*。
6. 选中 \* 更改密码 \* 复选框。
7. 在 \* 密码 \* 和 \* 确认密码 \* 字段中输入新密码。
8. 单击 \* 修改 \*，然后单击 \* 确定 \*。
9. 对具有默认 IPMI 密码的任何其他 NetApp HCI H410C 和 H410S 节点重复此操作步骤。

## 更改 H610C，H615C 和 H610S 节点的默认 IPMI 密码

配置 IPMI 网络端口后，应立即更改每个计算和存储节点上 IPMI 管理员帐户的默认密码。

开始之前

您已为每个计算和存储节点配置 IPMI IP 地址。

步骤

1. 在可以访问 IPMI 网络的计算机上打开 Web 浏览器，然后浏览到此节点的 IPMI IP 地址。
2. 在登录提示符处输入用户名 `root` 和密码 `calvin`。
3. 登录后，单击页面左上角的菜单导航图标以打开边栏抽屉。
4. 单击 \* 设置 \*。
5. 单击 \* 用户管理 \*。
6. 从列表中选择 \* 管理员 \* 用户。
7. 启用 \* 更改密码 \* 复选框。
8. 在 \* 密码 \* 和 \* 确认密码 \* 字段中输入新的强密码。
9. 单击页面底部的 \* 保存 \*。
10. 对具有默认 IPMI 密码的任何其他 NetApp HCI H610C，H615C 或 H610S 节点重复此操作步骤。

了解更多信息

- ["NetApp SolidFire Active IQ 文档"](#)
- ["适用于 vCenter Server 的 NetApp Element 插件"](#)
- ["NetApp HCI 资源页面"](#)

# 部署 NetApp HCI

## 访问 NetApp 部署引擎

### NetApp 部署引擎访问选项概述

要部署 NetApp HCI，您需要通过分配给绑定 1G 接口的 IPv4 地址访问其中一个 NetApp H 系列存储节点上的 NetApp 部署引擎，绑定 1G 接口是一个逻辑接口，用于为存储节点组合端口 A 和 B。此存储节点将成为部署过程的控制存储节点。根据您的环境，您需要配置 IPv4 地址或从其中一个存储节点检索此地址。



您只能使用存储节点的绑定 1G 接口访问 NetApp 部署引擎。不支持使用绑定 10G 接口将存储节点的端口 C 和 D 组合在一起的逻辑接口。

请使用以下最符合您的网络环境的方法之一来访问 NetApp 部署引擎：

场景	方法
您的环境中没有 DHCP	<a href="#">"在不使用 DHCP 的环境中访问 NetApp 部署引擎"</a>
您的环境中有 DHCP	<a href="#">"在使用 DHCP 的环境中访问 NetApp 部署引擎"</a>
您希望手动分配所有 IP 地址	<a href="#">"手动分配 IP 地址以访问 NetApp 部署引擎"</a>

了解更多信息

- ["配置完全限定域名 Web UI 访问"](#)

### 在不使用 DHCP 的环境中访问 NetApp 部署引擎

如果网络上未使用 DHCP，则需要要在要用于访问 NetApp 部署引擎的某个存储节点（也称为控制存储节点）的绑定 1G 接口上设置静态 IPv4 地址。控制存储节点上的 NetApp 部署引擎将使用所有节点的绑定 10G 接口上自动配置的 IPv4 地址发现其他计算和存储节点并与其进行通信。除非您的网络有特殊要求，否则应使用此方法。

您需要的内容

- 您或您的网络管理员已完成安装和设置说明文档中的任务。
- 您可以对 NetApp HCI 节点进行物理访问。
- 所有 NetApp HCI 节点均已启动。
- 未为 NetApp HCI 网络启用 DHCP，并且 NetApp HCI 节点未从 DHCP 服务器获取 IP 地址。
- NetApp HCI 管理网络在所有节点的绑定 1G 和绑定 10G 接口上配置为原生 VLAN。

步骤

1. 将 KVM 插入一个 NetApp HCI 存储节点的背面（此节点将成为控制存储节点）。
2. 在用户界面中配置绑定 1G 的 IP 地址，子网掩码和网关地址。如果需要，您还可以为绑定 1G 网络配置

VLAN ID。



您不能稍后在使用 NetApp 部署引擎进行部署期间重复使用此 IPv4 地址。

3. 在可以访问 NetApp HCI 管理网络的计算机上打开 Web 浏览器。
4. 浏览到分配给控制存储节点的 IP 地址。例如：

```
http://<Bond1G IP address>
```



请确保在此处使用 HTTP。

此时将转到 NetApp 部署引擎用户界面。

了解更多信息

- ["NetApp HCI 支持的固件和ESXi驱动程序版本以及NetApp HCI 存储节点的固件版本"](#)

## 在使用 DHCP 的环境中访问 NetApp 部署引擎

在服务器自动从 DHCP 获取 IPv4 配置的环境中，您可以使用分配给其中一个存储节点上的绑定 1G 接口的 IPv4 地址来访问 NetApp 部署引擎。您可以使用 U 盘从其中一个存储节点检索 IPv4 地址。NetApp 部署引擎将自动发现使用 DHCP 分配的 IPv4 地址的其他计算和存储节点。除非您的网络有特殊要求，否则不应使用此方法。

您需要的内容

- 您或您的网络管理员已完成安装和设置说明文档中的任务。
- 您可以对 NetApp HCI 节点进行物理访问。
- 所有 NetApp HCI 节点均已启动。
- 已在 NetApp HCI 管理和存储网络上启用 DHCP。
- DHCP 地址池足够大，可以为每个 NetApp HCI 节点容纳两个 IPv4 地址。



要成功部署 NetApp HCI，部署中的所有节点必须具有 DHCP 获取的或自动配置的 IPv4 地址（不能混用 IPv4 地址分配方法）。

关于此任务

如果 DHCP 仅用于存储网络（绑定 10G 接口），则应使用链接中所述的步骤：["在不使用 DHCP 的环境中访问 NetApp 部署引擎"](#) 以访问 NetApp 部署引擎。

步骤

1. 等待几分钟，以便节点请求 IP 地址。
2. 选择一个存储节点，然后将 USB 记忆棒插入此节点。将其保留至少五秒钟。
3. 卸下 USB 记忆棒，然后将其插入计算机。

4. 打开 `reADME.html` 文件。此时将转到 NetApp 部署引擎用户界面。

了解更多信息

- ["NetApp HCI 支持的固件和ESXi驱动程序版本以及NetApp HCI 存储节点的固件版本"](#)

## 手动分配 IP 地址以访问 NetApp 部署引擎

您可以手动为所有 NetApp HCI 节点上的绑定 1G 和绑定 10G 接口分配静态 IPv4 地址，以访问 NetApp 部署引擎和部署 NetApp HCI。除非您的网络有特殊要求，否则不应使用此方法。

您需要的内容

- 您或您的网络管理员已完成安装和设置说明文档中的任务。
- 您可以对 NetApp HCI 节点进行物理访问。
- 所有 NetApp HCI 节点均已启动。
- 未为 NetApp HCI 网络启用 DHCP，并且 NetApp HCI 节点未从 DHCP 服务器获取 IP 地址。注意：在使用 NetApp 部署引擎部署系统之前手动分配的所有 IP 地址都是临时的，不能重复使用。如果您选择手动分配 IP 地址，则需要留出第二组未使用的永久 IP 地址，以便在最终部署期间分配这些地址。

关于此任务

在此配置中，计算和存储节点将使用静态 IPv4 地址在部署期间发现其他节点并与其进行通信。不建议使用此配置。

步骤

1. 将 KVM 插入一个 NetApp HCI 存储节点的背面（此节点将成为控制存储节点）。
2. 在用户界面中配置绑定 1G 和绑定 10G 的 IP 地址，子网掩码和网关地址。如果需要，您还可以为每个网络配置 VLAN ID。
3. 对其余存储和计算节点重复步骤 2。
4. 在可以访问 NetApp HCI 管理网络的计算机上打开 Web 浏览器。
5. 浏览到分配给控制存储节点的绑定 1G IP 地址。例如：

```
http://<Bond1G IP address>
```

此时将转到 NetApp 部署引擎用户界面。

了解更多信息

- ["NetApp HCI 支持的固件和ESXi驱动程序版本以及NetApp HCI 存储节点的固件版本"](#)

## 开始部署

在继续部署 NetApp HCI 之前，您需要阅读并了解最终用户许可协议。

## 步骤

1. 在 \* 欢迎使用 NetApp HCI \* 页面上，单击 \* 开始使用 \*。
2. 在 \* 前提条件 \* 页面上，执行以下操作：
  - a. 确保满足每个前提条件，然后单击每个关联复选框进行确认。
  - b. 单击 \* 继续 \*。
3. 在 \* 最终用户许可证 \* 页面上，执行以下操作：
  - a. 阅读 NetApp 最终用户许可协议。
  - b. 如果您接受这些条款，请单击协议文本底部的 \* 我接受 \*。
  - c. 阅读 VMware 最终用户许可协议。
  - d. 如果您接受这些条款，请单击协议文本底部的 \* 我接受 \*。
  - e. 单击 \* 继续 \*。

## 了解更多信息

- ["NetApp HCI 支持的固件和ESXi驱动程序版本以及NetApp HCI 存储节点的固件版本"](#)

## 导入安装配置文件

如果您已获得 NetApp "ConfigBuilder" 配置文件输出。对于您的安装，您可以在 NetApp HCI 安装过程中导入此配置文件，以自动填写 NetApp 部署引擎中的字段。这是一个可选步骤。

### 关于此任务

如果导入安装配置文件，则仍需要在 NetApp 部署引擎的 \* 凭据 \* 页面上输入 NetApp HCI 要使用的凭据。



如果安装配置文件中的字段留空或输入不正确，您可能需要在 NetApp 部署引擎页面中手动输入或更正此信息。如果需要添加或更正信息，请确保更新记录和安装配置文件中的信息。

### 导入配置文件

1. 在 \* 安装配置文件 \* 页面上，单击 \* 浏览 \* 以搜索并上传您的安装配置文件。
2. 在文件对话框中，选择并打开配置文件 JSON 文件。
3. 成功导入配置文件后，单击 \* 继续 \*。

您可以逐步浏览 NetApp 部署引擎的每个页面，并验证从安装配置文件导入的设置。

### 继续操作而不导入配置文件

1. 要跳过导入步骤，请在 \* 安装配置文件 \* 页面上单击 \* 继续 \*。

## 了解更多信息

- ["适用于 vCenter Server 的 NetApp Element 插件"](#)
- ["NetApp HCI 资源页面"](#)

# 配置 VMware vSphere

## VMware vSphere 配置

NetApp HCI 使用 VMware vSphere 的 vCenter Server 和 ESXi 组件。vCenter Server 用于管理和监控每个计算节点上安装的 VMware ESXi 虚拟机管理程序。您可以安装和配置新的 vSphere 部署，也可以安装适用于 vCenter Server 的 NetApp Element 插件，也可以加入和扩展现有 vSphere 部署。

在使用 NetApp 部署引擎安装新的 vSphere 部署时，请注意以下注意事项：

- NetApp 部署引擎将安装具有 " 小型部署大小 " 选项的新 vCenter Server 设备。
- vCenter Server 许可证是一种临时评估许可证。要在评估期过后继续操作，您需要从 VMware 获取新的许可证密钥并将其添加到 vCenter Server 许可证清单中。



如果您的 vSphere 清单配置使用文件夹将 NetApp HCI 集群存储在 vCenter 数据中心内，则某些操作（例如扩展 NetApp HCI 计算资源）将失败。确保 NetApp HCI 集群位于 vSphere Web Client 清单树中数据中心的正下方，而不是存储在文件夹中。有关详细信息，请参见 NetApp 知识库文章。

如果您安装新的 vCenter Server ，则可以在网络配置期间安装 vSphere 标准交换机或 vSphere 分布式交换机（vSphere Distributed Switch ， VDS ）。通过 VDS ，可以在部署 NetApp HCI 后对虚拟机网络配置进行简化的集中管理。NetApp HCI 上的云数据服务功能需要使用 VDS ；云数据服务不支持 vSphere 标准交换机。

了解更多信息

- ["NetApp HCI 支持的固件和ESXi驱动程序版本以及NetApp HCI 存储节点的固件版本"](#)

## 配置新的 VMware vSphere 环境

您可以在 NetApp HCI 安装过程中通过提供 vSphere 应使用的一些网络信息来部署新的 vSphere 环境。请注意，如果使用 IP 地址配置 vSphere ，则在安装后无法更改此地址。

您需要的内容

您已获取规划的 vSphere 环境的网络信息。

步骤

1. 单击 \* 配置新的 vSphere 部署 \* 。
2. 选择系统应在部署期间安装的 vSphere 版本。
3. 使用以下选项之一配置新的 vSphere 环境：



选项	步骤
使用域名（建议）。	<ol style="list-style-type: none"> <li>单击 * 使用完全限定域名配置 *。</li> <li>在 * vCenter Server 完全限定域名 * 字段中输入 vCenter Server 域名。</li> <li>在 * DNS 服务器 IP 地址 * 字段中输入 DNS 服务器 IP 地址。</li> <li>单击 * 继续 *。</li> </ol>
使用 IP 地址。	<ol style="list-style-type: none"> <li>单击 * 使用 IP 地址配置 *。</li> <li>单击 * 继续 *。</li> </ol>

了解更多信息

- ["NetApp HCI 支持的固件和ESXi驱动程序版本以及NetApp HCI 存储节点的固件版本"](#)

## 加入现有的 VMware vSphere 部署

您可以通过提供 vCenter Server 网络信息和凭据来配置 NetApp HCI 以利用现有 vSphere 部署。

您需要的内容

- 如果要加入现有 vSphere 6.7 部署，请确保 vCenter Server 运行的是版本 6.7 Update 1。
- 如果要加入现有 vSphere 6.5 部署，请确保 vCenter Server 运行的是 6.5 Update 2 或更高版本。
- 获取现有 vSphere 部署的网络详细信息和管理员凭据。
- 如果适用于 vCenter Server 的 NetApp Element 插件已注册到现有 vCenter 实例，则需要 ["取消注册"](#) 然后继续。NetApp HCI 部署完成后，此插件将重新注册。

关于此任务

如果您加入多个使用 vCenter 链接模式连接的 vCenter Server 系统，则 NetApp HCI 仅会识别其中一个 vCenter Server 系统。



- 从适用于vCenter Server 5.0的Element插件开始、使用 ["vCenter 链接模式"](#)下、您可以从单独的管理节点为管理NetApp SolidFire 存储集群的每个vCenter Server注册Element插件(建议)。
- 使用适用于vCenter Server 4.10及更早版本的Element插件从其他vCenter Server管理集群资源 ["vCenter 链接模式"](#) 仅限于本地存储集群。

步骤

1. 单击 \* 加入并扩展现有 vSphere 部署 \*。
2. 在 \* vCenter Server 域名或 IP 地址 \* 字段中输入域名或 IP 地址。如果输入域名，还需要在显示的 \* DNS 服务器 IP 地址 \* 字段中输入活动 DNS 服务器的 IP 地址。
3. 在 \* 用户名和密码 \* 字段中输入 vSphere 管理员的凭据。

#### 4. 单击 \* 继续 \*。



如果在此步骤中注册了适用于 vCenter Server 的 NetApp Element 插件，则会显示一条错误消息，要求您执行此操作 ["取消注册"](#) 插件。请在继续 NetApp HCI 部署之前执行此操作。部署完成后，此插件将重新注册。

了解更多信息

- ["NetApp HCI 支持的固件和ESXi驱动程序版本以及NetApp HCI 存储节点的固件版本"](#)

## 配置 NetApp HCI 凭据

在部署期间，您可以定义一组凭据，以便在新部署的 VMware vSphere 环境，NetApp HCI 计算和存储资源以及管理节点中使用。如果要将 NetApp HCI 部署到现有 vSphere 环境中，则这些凭据不会应用于现有 vCenter Server。

关于此任务

有关您在 NetApp HCI 部署引擎中设置的凭据，请记住以下几点：

- \* NetApp 混合云控制（HCC）或 Element UI：要在成功部署后登录到 NetApp HCC 或 Element 用户界面，请使用此部署步骤中指定的用户名和密码。
- \* VMware vCenter \*：要登录到 vCenter（如果在部署过程中安装），请使用用户名以及后缀 `@vsphere.local` 或内置 `Administrator@vsphere.local` 用户帐户以及此部署步骤中指定的密码。
- \* VMware ESXi\*：要登录到计算节点上的 ESXi，请使用用户名 `root` 以及此部署步骤中指定的相同密码。

要与 VMware vCenter 实例交互，NetApp Hybrid Cloud Control 将使用以下选项之一：

- 在部署过程中安装的 vCenter 实例上的内置 `Administrator@vsphere.local` 用户帐户。
- 用于将 NetApp HCI 部署连接到现有 VMware vCenter Server 的 vCenter 凭据。

步骤

1. 在 \* 凭据 \* 页面的 \* 用户名 \* 字段中输入用户名。
2. 在 \* 密码 \* 字段中输入密码。密码必须符合 \* 密码必须包含 \* 框中显示的密码条件。
3. 在 \* 重新输入密码 \* 字段中确认密码。
4. 单击 \* 继续 \*。

了解更多信息

- ["NetApp HCI 支持的固件和ESXi驱动程序版本以及NetApp HCI 存储节点的固件版本"](#)
- 要稍后更新 vCenter 和 ESXi 凭据，请参见 ["更新 vCenter 或 ESXi 凭据"](#)。

## 选择网络拓扑

为 NetApp HCI 节点布线时，您可以根据需要选择使用不同的网络缆线配置。对于每个计

算节点，您可以使用所有六个网络端口，并为每对端口分配不同类型的流量，也可以使用两个端口，并为这些端口分配所有类型的流量。存储节点使用标准的四缆线配置。您的选择会影响清单中可选择的计算节点。

### 您需要的内容

如果您为计算节点选择双缆线网络拓扑，请考虑以下要求：

- 您已准备好 VMware vSphere Enterprise Plus 许可证，以便在部署完成后应用。
- 您已验证网络和网络交换机的配置是否正确。
- 所有计算和存储节点的存储和 vMotion 网络都需要 VLAN 标记。

### 步骤

1. 在 \* 网络拓扑 \* 页面上，选择与您为 NetApp HCI 安装计算节点的方式相符的计算节点拓扑：
  - \* 6 缆线选项 \*：六缆线选项可为每种类型的流量（管理，虚拟机和存储）提供专用端口。您可以选择启用 vSphere 分布式交换机（vSphere Distributed Switch，VDS）。启用 VDS 可配置分布式交换机，从而在 NetApp HCI 部署完成后对虚拟机网络配置进行简化的集中管理。如果启用此功能，则必须准备好 vSphere Enterprise Plus 许可证，以便在部署后应用。
  - \* 2 缆线选项 \*：双缆线选项将两个绑定端口上的管理，虚拟机和存储流量组合在一起。此布线选项需要 VDS，并会自动启用它。您必须准备好 vSphere Enterprise Plus 许可证，以便在部署后应用。
2. 某些布线选项会显示不同类型节点硬件的多个背面板视图。浏览背面板视图，了解如何根据特定节点型号和布线选项连接网络缆线。
3. 完成后，单击 \* 继续 \*。

### 了解更多信息

- ["NetApp HCI 支持的固件和ESXi驱动程序版本以及NetApp HCI 存储节点的固件版本"](#)

## 清单选择

### 清单选择和节点兼容性

在为部署选择节点时，可以在同一部署中组合使用的节点配置会受到一些限制。

#### 存储节点兼容性

NetApp HCI 支持具有 SED（自加密驱动器）和 FIPS 140-2 驱动器加密功能的存储节点和驱动器。在部署或扩展 NetApp HCI 时，您可以混用报告的加密级别不同的节点，但在这种情况下，NetApp HCI 仅支持更基本的加密形式。例如，如果将支持 FIPS 加密的存储节点与仅支持 SED 加密的节点混用，则此配置支持 SED 加密，但不支持 FIPS 驱动器加密。



将支持 FIPS 驱动器加密的存储节点添加到存储集群不会自动启用 FIPS 驱动器加密功能。在使用支持 FIPS 的节点部署或扩展安装后，您需要手动启用 FIPS 驱动器加密。请参见 ["Element 软件文档"](#) 有关说明，请参见。

所有存储节点都必须运行同一次要版本的 Element 软件，才能在同一部署中兼容。例如，不能将运行 Element 11.3.1 的存储节点与运行 Element 11.5 的其他存储节点混合使用。



根据节点硬件配置，H410S 存储节点可能会显示在清单列表中，并标记为 H300S，H500S 或 H700S 存储节点。

NetApp HCI 仅支持双节点存储集群中的特定存储节点型号。有关详细信息，请参见 ["双节点存储集群"](#) 或适用于您的 NetApp HCI 版本的发行说明。



对于双节点存储集群部署，存储节点类型仅限于具有 480 GB 和 960 GB 驱动器的节点。

## 计算节点兼容性

计算节点必须满足以下要求才能选择作为清单：

- 所有计算节点中的 CPU 版本必须匹配，VMware vMotion 功能才能正常运行。从清单中选择计算节点后，您将无法选择具有不同 CPU 版本的计算节点。
- 您不能在同一计算集群中混用计算节点和启用了 GPU 的计算节点。如果选择启用了 GPU 的计算节点，则无法选择纯 CPU 计算节点，反之亦然。
- 计算节点上运行的软件版本必须与托管部署的 NetApp 部署引擎的主要和次要版本匹配。否则，您需要使用 RTFI 过程重新创建计算节点的映像。有关说明，请参见有关 RTFI 的 NetApp 知识库文章。
- 计算节点必须具有您在 "网络拓扑" 页面上选择的布线配置，才能在 \* 计算节点 \* 列表中进行选择。
- 同一型号的计算节点的网络布线配置必须在一个计算集群中匹配。

## 了解更多信息

- ["适用于 vCenter Server 的 NetApp Element 插件"](#)
- ["SolidFire 和 Element 软件文档"](#)

## 选择清单

在 \* 清单 \* 页面上，NetApp 部署引擎会自动检测可用的计算和存储节点，以便您选择所有 NetApp HCI 资源并将其添加到部署中。如果节点不满足部署要求，则无法选择此节点，并将问题指示为错误。您可以将光标置于节点行中的错误上方以查看相关说明。在清单页面上选择节点清单时，系统会自动选择托管 NetApp 部署引擎的存储节点，您无法取消选择它。



受限配置包括具有 H610C 或 H615C 计算节点以及两个或三个存储节点的 vSphere 7.0。如果要继续进行受限配置，则必须选择其他 vSphere 版本，例如 vSphere 6.7，或者通过配置中至少有四个存储节点来阻止部署见证节点。

## 您需要的内容

要正确检测清单，必须启用巨型帧。如果清单中未显示任何节点或仅显示部分节点，请验证用于 NetApp HCI 节点的交换机端口（所有 SFP+/SFP28 接口）是否配置了巨型帧。

## 步骤

1. 在 \* 清单 \* 页面上，查看可用节点的列表。

如果系统无法检测到任何清单，则会显示错误。请先更正此错误，然后再继续。如果系统使用 DHCP 分配

IP 地址，则存储和计算资源可能不会立即显示在清单中。

2. 可选：如果某个资源未立即显示在清单中，或者您解决了错误并需要刷新清单，请单击 \* 刷新清单 \*。您可能需要多次刷新清单。
3. 可选：要按节点属性（如节点类型）筛选清单，请执行以下操作：
  - a. 单击 \* 计算节点 \* 或 \* 存储节点 \* 列表标题中的 \* 筛选器 \*。
  - b. 从下拉列表中选择条件。
  - c. 在下拉列表下方，输入满足条件的信息。
  - d. 单击 \* 添加筛选器 \*。
  - e. 单击活动筛选器旁边的 \* X \* 清除各个筛选器，或者单击筛选器列表上方的 \* X \* 清除所有筛选器。
4. 从 \* 计算节点 \* 列表中选择系统随附的所有计算节点。

您需要至少选择两个计算节点才能继续部署。
5. 从 \* 存储节点 \* 列表中选择系统随附的所有存储节点。

您需要至少选择两个存储节点才能继续部署。
6. 可选：如果标记了存储节点选择框，则此存储节点将超过存储集群总容量的 33%。执行以下操作：
  - 清除标记的存储节点的选择框。
  - 选择其他存储节点，以便在节点之间更均匀地分布存储集群容量。
7. 单击 \* 继续 \*。

了解更多信息

- ["适用于 vCenter Server 的 NetApp Element 插件"](#)
- ["NetApp HCI 资源页面"](#)
- ["SolidFire 和 Element 软件文档"](#)

## 配置网络设置

NetApp HCI 提供了一个网络设置页面，其中包含几个部分，用于简化网络配置。您可以继续执行每个部分，并为每个网络中的主机和节点输入信息或分配 IP 地址。

您需要的内容

- 您已获取以下信息：
  - 为主机和存储集群规划的命名前缀
  - 为管理，iSCSI 和 vMotion 网络规划的所有子网掩码，起始 IP 地址，默认网关和 VLAN ID
  - 任何计划内 VMware vCenter 部署的子网掩码，IP 地址，默认网关和 VLAN ID
  - NetApp HCI 的网络时间协议（NTP）服务器地址
  - NetApp HCI 的 DNS 服务器 IP 地址信息

- 如果您要部署 vSphere 分布式交换机，则可以在部署完成后应用 vSphere Enterprise Plus 许可证。
- 如果您在终端用户界面（Terminal User Interface，TUI）配置期间为节点端口分配了 VLAN ID，则在网络配置期间，这些端口已使用相同的 VLAN ID 进行配置。您无需在已连接的交换机端口上将带标记的主机端口配置为访问端口或原生 VLAN。
- 您已验证网络交换机配置是否正确。交换机配置不正确（例如 VLAN 或 MTU 大小不正确）将导致发生原因部署错误。

#### 关于此任务

如果您为计算节点选择了双缆线网络拓扑，则需要对部署中的所有计算和存储节点的 vMotion 和存储网络使用 VLAN ID（对于管理网络，VLAN ID 是可选的）。请注意，NetApp HCI 会验证您在这些步骤中输入的 IP 地址，但您可以使用 \* 实时网络验证 \* 按钮禁用此验证。NetApp HCI 还会检查您在这些步骤中输入的其他信息，例如确保子网不重叠，确保没有为多个网络分配 VLAN ID 以及其他基本验证。



在部署前需要主机端 VLAN 标记的环境中，如果您在计算和存储节点上配置了 VLAN ID，以便 NetApp 部署引擎可以发现它们，请确保在 NetApp 部署引擎中配置网络设置时使用正确的 VLAN ID。

如果要部署双节点或三节点存储集群，您可以在 \* 网络设置 \* 页面上填写见证节点的 IP 地址信息。



在 IP 地址分配页面中，您在 \* 自动分配 IP 地址 \* 模式下输入的信息不会影响在 \* 手动分配 IP 地址 \* 模式下输入的信息，反之亦然。如果在这两种模式下输入 IP 地址，则在单击页面底部的 \* 继续 \* 时，NetApp HCI 会在任何活动模式下使用 IP 地址信息。

#### 对常见问题进行故障排除

NetApp HCI 会检查您在这些页面上输入的信息。以下是一些常见问题和解决方法：

问题	临时解决策
在自动 IP 地址分配模式下，输入起始 IP 地址后，您会看到消息 IP in use : with a scrollable 下拉列表 of the in-use IP addresses 。	NetApp HCI 已分配连续的 IP 地址范围，但其中一个或多个 IP 地址已在使用中。释放正在使用的 IP 地址并重试，或者使用手动 IP 地址分配模式分配特定的 IP 地址。
输入默认网关后，您会看到消息 网关无效。	默认网关 IP 地址与您提供的子网不匹配，或者您需要解析的网络或服务具有问题描述。有关详细信息，请参见以下 NetApp 知识库文章： <ul style="list-style-type: none"> <li>• <a href="#">"对 NetApp 部署引擎中的无效网关进行故障排除"</a></li> <li>• <a href="#">"此网关在 NetApp 部署引擎中无效"</a></li> </ul>
您完成了多个 * 网络设置 * 配置页面，发现此序列中前几页的信息不正确。	使用页面顶部的编号页面顺序，您可以选择先前已完成的页面并在此更改信息。完成后，您可以单击已完成页面上的 * 继续 * 以返回到当前页面。

## 配置 DNS 和 NTP 设置

### 步骤

1. 在 "\* DNS/NTP" 页面的以下字段中输入 NetApp HCI 的 DNS 和 NTP 服务器信息：



字段	Description
* DNS 服务器 IP 地址 1*	NetApp HCI 的主 DNS 服务器的 IP 地址。如果您在 vCenter 配置页面上指定了 DNS 服务器，则此字段将填充且为只读。
* DNS 服务器 IP 地址 2（可选）*	NetApp HCI 的二级 DNS 服务器的可选 IP 地址。
* NTP 服务器地址 1*	此基础架构的主 NTP 服务器的 IP 地址或完全限定域名。
* NTP 服务器地址 2（可选）*	此基础架构的二级 NTP 服务器的可选 IP 地址或完全限定域名。

## 分配 VLAN ID

在 \* VLAN IDs\* 页面上，您可以为 NetApp HCI 网络分配 VLAN ID。您也可以选择不使用 VLAN ID。如果您为计算节点选择了双缆线网络拓扑，则需要对部署中的所有计算和存储节点的 vMotion 和存储网络使用 VLAN ID（对于管理网络，VLAN ID 是可选的）。



分配 VLAN ID 时，您正在配置 NetApp HCI 将应用于网络流量的 VLAN 标记。您无需输入原生 VLAN 作为 VLAN ID；要对网络使用原生 VLAN，请将相应字段留空。

### 步骤

选择以下选项之一：

选项	步骤
分配 VLAN ID	<ol style="list-style-type: none"> <li>为 * 是否分配 VLAN ID* 选项选择 * 是*。</li> <li>在 * VLAN ID* 列中，输入要分配给 VLAN 的每种网络流量要使用的 VLAN 标记。  计算 vMotion 流量和 iSCSI 流量都必须使用非共享 VLAN ID。</li> <li>单击 * 继续*。</li> </ol>
请勿分配 VLAN ID	<ol style="list-style-type: none"> <li>为 * 是否分配 VLAN IDs* 选项选择 * 否*。</li> <li>单击 * 继续*。</li> </ol>

## 配置管理网络

在 \* 管理\* 页面上，您可以选择让 NetApp HCI 根据起始 IP 地址自动填充管理网络的 IP 地址范围，也可以选择手动输入所有 IP 地址信息。

### 步骤

选择以下选项之一：

选项	步骤
自动分配 IP 地址	<ol style="list-style-type: none"> <li>1. 选择 * 自动分配 IP 地址 * 选项。</li> <li>2. 在 * 子网 * 列中，以 CIDR 格式为每个 VLAN 输入子网定义。</li> <li>3. 在 * 默认网关 * 列中，输入每个 VLAN 的默认网关。</li> <li>4. 在 * 子网 * 列中，输入用于每个 VLAN 和节点类型的起始 IP 地址。</li> </ol> <p>NetApp HCI 会自动填充每个主机或一组主机的结束 IP 地址。</p> <ol style="list-style-type: none"> <li>5. 单击 * 继续 * 。</li> </ol>
手动分配 IP 地址	<ol style="list-style-type: none"> <li>1. 选择 * 手动分配 IP 地址 * 选项。</li> <li>2. 在 * 子网 * 列中，以 CIDR 格式为每个 VLAN 输入子网定义。</li> <li>3. 在 * 默认网关 * 列中，输入每个 VLAN 的默认网关。</li> <li>4. 在每个主机或节点的行中，输入该主机或节点的 IP 地址。</li> <li>5. 输入管理网络的管理虚拟 IP （ MVIP ） 地址。</li> <li>6. 单击 * 继续 * 。</li> </ol>

## 配置 vMotion 网络

在 \* vMotion\* 页面上，您可以选择让 NetApp HCI 根据起始 IP 地址自动填充 vMotion 网络的 IP 地址范围，也可以选择手动输入所有 IP 地址信息。

### 步骤

选择以下选项之一：



选项	步骤
自动分配 IP 地址	<ol style="list-style-type: none"> <li>1. 选择 * 自动分配 IP 地址 * 选项。</li> <li>2. 在 * 子网 * 列中，以 CIDR 格式为每个 VLAN 输入子网定义。</li> <li>3. (可选) 在 * 默认网关 * 列中，为每个 VLAN 输入一个默认网关。</li> <li>4. 在 * 子网 * 列中，输入用于每个 VLAN 和节点类型的起始 IP 地址。</li> </ol> <p>NetApp HCI 会自动填充每个主机或一组主机的结束 IP 地址。</p> <ol style="list-style-type: none"> <li>5. 单击 * 继续 * 。</li> </ol>
手动分配 IP 地址	<ol style="list-style-type: none"> <li>1. 选择 * 手动分配 IP 地址 * 选项。</li> <li>2. 在 * 子网 * 列中，以 CIDR 格式为每个 VLAN 输入子网定义。</li> <li>3. (可选) 在 * 默认网关 * 列中，为每个 VLAN 输入一个默认网关。</li> <li>4. 在每个主机或节点的行中，输入该主机或节点的 IP 地址。</li> <li>5. 单击 * 继续 * 。</li> </ol>

## 配置 iSCSI 网络

在 \* iSCSI \* 页面上，您可以选择让 NetApp HCI 根据起始 IP 地址自动填充 iSCSI 网络的 IP 地址范围，也可以选择手动输入所有 IP 地址信息。

### 步骤

选择以下选项之一：

选项	步骤
自动分配 IP 地址	<ol style="list-style-type: none"> <li>1. 选择 * 自动分配 IP 地址 * 选项。</li> <li>2. 在 * 子网 * 列中，以 CIDR 格式为 iSCSI 网络输入子网定义。</li> <li>3. （可选）在 * 默认网关 * 列中，输入 iSCSI 网络的默认网关。</li> <li>4. 在 * 子网 * 列中，输入用于每种节点类型的起始 IP 地址。  NetApp HCI 会自动填充每个主机或一组主机的结束 IP 地址。</li> <li>5. 单击 * 继续 * 。</li> </ol>
手动分配 IP 地址	<ol style="list-style-type: none"> <li>1. 选择 * 手动分配 IP 地址 * 选项。</li> <li>2. 在 * 子网 * 列中，以 CIDR 格式为 iSCSI 网络输入子网定义。</li> <li>3. （可选）在 * 默认网关 * 列中，输入 iSCSI 网络的默认网关。</li> <li>4. 在 * 管理节点 * 部分中，输入管理节点的 IP 地址。</li> <li>5. 对于 * 计算节点 * 部分中的每个节点，输入 iSCSI A 和 iSCSI B IP 地址。</li> <li>6. 在 * 存储虚拟 IP （SVIP） * 行中，输入 iSCSI 网络的 SVIP IP 地址。</li> <li>7. 在其余行中，为每个主机或节点输入该主机或节点的 IP 地址。</li> <li>8. 单击 * 继续 * 。</li> </ol>

## 分配集群和主机名称

在 \* 命名 \* 页面上，您可以选择让 NetApp HCI 根据命名前缀自动填充集群名称和集群中节点的名称，也可以选择手动输入集群和节点的所有名称。

### 步骤

选择以下选项之一：

选项	步骤
自动分配集群和主机名称	<ol style="list-style-type: none"> <li>1. 选择 * 自动分配集群 / 主机名 * 选项。</li> <li>2. 在 * 安装前缀 * 部分中，输入用于集群中所有节点主机名（包括管理节点和见证节点）的命名前缀。  NetApp HCI 会根据节点类型自动填充主机名，并为通用节点名称（例如计算和存储节点）填充后缀。</li> <li>3. （可选）在 * 命名方案 * 列中，修改主机的任何结果名称。</li> <li>4. 单击 * 继续 * 。</li> </ol>
手动分配集群和主机名称	<ol style="list-style-type: none"> <li>1. 选择 * 手动分配集群 / 主机名 * 选项。</li> <li>2. 在 * 主机 / 集群名称 * 列中，输入每个主机的主机名以及存储集群的集群名称。</li> <li>3. 单击 * 继续 * 。</li> </ol>

## 了解更多信息

- ["适用于 vCenter Server 的 NetApp Element 插件"](#)
- ["NetApp HCI 资源页面"](#)
- ["SolidFire 和 Element 软件文档"](#)

## 查看并部署配置

您可以在开始部署之前查看提供的信息。您还可以在继续操作之前更正任何不正确或不完整的信息。



在部署期间，管理节点安装过程会在 Element 存储集群中创建名称以 NetApp-HCI- 开头的卷，以及名称以 tenant\_ 开头的 SolidFire 帐户。请勿删除这些卷或帐户；这样做会发生原因导致管理功能丢失。

### 步骤

1. 可选：选择 \* 下载 \* 图标以 CSV 格式下载安装信息。您可以保存此文件，并在稍后参考以获取配置信息。



如果将来安装期间需要，您可以在 NetApp 部署引擎（NDE）的 \* 安装配置文件 \* 页面上将 CSV 文件导入为安装配置文件。

2. 展开每个部分并查看相关信息。要一次性展开所有部分，请选择 \* 全部展开 \* 。
3. 可选：要更改显示的任何部分中的信息，请执行以下操作：
  - a. 在相应部分中选择 \* 编辑 \* 。
  - b. 进行必要的更改。

- c. 选择 \* 继续 \* ，直到进入 \* 查看 \* 页面。先前的设置将保存在每个页面上。
  - d. 重复步骤 2 和 3 进行任何其他必要的更改。
4. 如果您不希望将集群统计信息和支持信息发送到 NetApp 托管的 SolidFire Active IQ 服务器，请清除最后一个复选框。

此操作将禁用对 NetApp HCI 的实时运行状况和诊断监控。禁用此功能后，NetApp 将无法主动支持和监控 NetApp HCI ，以便在生产受到影响之前检测和解决问题。

5. 如果所有信息都正确，请选择 \* 开始部署 \* 。

此时将显示一个对话框。如果在最终设置过程中出现网络连接问题或断电，或者您的浏览器会话丢失，您可以复制对话框中显示的 URL 并使用它浏览到最终设置进度页面。

6. 查看对话框中的信息，然后选择 \* 复制到剪贴板 \* 将 URL 复制到剪贴板。
7. 将此 URL 保存到计算机上的文本文件中。
8. 准备好继续部署后，选择 \* 确定 \* 。

此时将开始部署，并显示一个进度页面。在部署完成之前，请勿关闭浏览器窗口或离开进度页面。如果您的浏览器会话因任何原因丢失，您可以浏览到先前复制的 URL （并接受显示的任何安全警告）以重新访问最终设置进度页面。



如果部署失败，请保存任何错误消息文本并联系 NetApp 支持部门。

部署完成后，计算节点可能会重新启动多次，然后才能准备好进行服务。

完成后

选择 \* 启动 vSphere\* ，开始使用 NetApp HCI 。



- 对于使用 vSphere 6.7 的 NetApp HCI 安装，此链接将启动 HTML5 vSphere Web 界面。对于使用 vSphere 6.5 的安装，此链接将启动 Adobe Flash vSphere Web 界面。
- 在两个存储或三个存储节点配置中，NDE 会将见证节点配置为使用计算节点上的本地数据存储器。因此，vSphere Client 会显示两条 \* 磁盘上的数据存储器使用情况 \* 警告。要继续，请在每个警告中选择 \* 重置为绿色 \* 链接。

## 了解更多信息

- ["适用于 vCenter Server 的 NetApp Element 插件"](#)
- ["NetApp HCI 资源页面"](#)
- ["SolidFire 和 Element 软件文档"](#)

## 部署后任务

### 部署后任务

根据您在部署过程中所做的选择，您需要完成最后一些任务，才能将 NetApp HCI 系统投

入生产环境中使用，例如更新固件和驱动程序以及进行任何必要的最终配置更改。

- ["支持的网络更改"](#)
- ["在 NetApp HCI 计算节点上禁用 smartd 服务"](#)
- ["在已配置的交换机上禁用 "lac-individual" 命令"](#)
- ["在 vCenter 中创建 NetApp HCC 角色"](#)
- ["使 VMware vSphere 保持最新"](#)
- ["为启用了 GPU 的计算节点安装 GPU 驱动程序"](#)
- ["访问 NetApp Hybrid Cloud Control"](#)
- ["减少 NetApp HCI 计算节点上的启动介质损耗"](#)

了解更多信息

- ["适用于 vCenter Server 的 NetApp Element 插件"](#)
- ["NetApp HCI 资源页面"](#)

## 支持的网络更改

部署 NetApp HCI 后，您可以对默认网络配置进行有限的更改。但是、您必须满足某些要求、才能平稳运行并正确检测网络。如果不满足这些要求、则会出现发生原因 意外行为、并可能阻止您扩展计算和存储资源。

部署系统后，您可以根据网络要求对 VMware vSphere 中的默认网络配置进行以下更改：

- 更改 vSwitch 名称
- 更改端口组名称
- 添加和删除其他端口组
- 更改已添加的任何其他端口组的 vmnic 接口故障转移顺序

在扩展 H300E、H500E、H700E、H410C、H610C、和 H615C 计算节点、NetApp HCI 希望该节点上的现有计算集群满足以下要求：

- 至少四个 VMK 接口
- 一个管理 VMK 接口
- 一个 VMotion VMK 接口
- 同一子网上的两个 vmks、并通过 iSCSI 绑定到软件 iSCSI 启动程序



从 NetApp HCI 1.10 开始、在扩展集群时、NetApp HCI 预计不会满足默认节点配置。

在 VMware vSphere 中更改现有计算集群中一个或多个节点的默认设置后、新节点的设置将与集群中大多数节点的设置一致。

## NetApp部署引擎默认配置

NetApp部署引擎会根据系统和缆线配置为计算主机设置默认配置。

### H300E、H500E、H700E和H410C计算节点

以下是采用VMware vSphere分布式交换(VDS)的H300E、H500E、H700E和H410C节点的六接口配置。只有在与VMware vSphere 分布式交换机结合使用时，才支持此配置，并且需要获得VMware vSphere Enterprise Plus 许可。

网络功能	VMkernel	vmnic (物理接口)
管理	vmk0	vmnic2 (端口 A) , vmnic3 (端口 B)
iSCSI-A	vmk1	vmnic5 (端口 E)
iSCSI-B	vmk2.	vmnic1 (端口 D)
VMotion	vmk3.	vmnic4 (端口 C) , vmnic0 (端口 F)

以下是采用VMware vSphere 标准交换 (VSS) 的六接口配置。此配置使用VMware vSphere 标准交换机 (VSS) 。

网络功能	VMkernel	vmnic (物理接口)
管理	vmk0	vmnic2 (端口 A) , vmnic3 (端口 B)
iSCSI-A	vmk2.	vmnic1 (端口 E)
iSCSI-B	vmk3.	vmnic5 (端口 D)
VMotion	vmk1	vmnic4 (端口 C) , vmnic0 (端口 F)

以下是双接口配置。只有在与VMware vSphere 分布式交换机 (VDS) 结合使用时，才支持此配置，并且需要获得VMware vSphere Enterprise Plus 许可。

网络功能	VMkernel	vmnic (物理接口)
管理	vmk0	vmnic1 (端口 D) , vmnic5 (端口 E)
iSCSI-A	vmk1	vmnic1 (端口 E)
iSCSI-B	vmk2.	vmnic5 (端口 D)
VMotion	vmk3.	vmnic1 (端口 C) , vmnic5 (端口 F)

### H610C 计算节点

只有在与VMware vSphere分布式交换机(VDS)结合使用时、才支持H610C节点的此配置、并且需要获得VMware vSphere Enterprise Plus许可。



H610C 上未使用端口 A 和 B。

网络功能	VMkernel	vmnic (物理接口)
管理	vmk0	vmnic2 (端口 C), vmnic3 (端口 D)
iSCSI-A	vmk1	vmnic3 (端口 D)
iSCSI-B	vmk2.	vmnic2 (端口 C)
VMotion	vmk3.	vmnic2 (端口 C), vmnic3 (端口 D)

### H615C 计算节点

只有在与VMware vSphere分布式交换机(VDS)结合使用时、才支持H615C节点的此配置、并且需要获得VMware vSphere Enterprise Plus许可。

网络功能	VMkernel	vmnic (物理接口)
管理	vmk0	vmnic0 (端口 A), vmnic1 (端口 B)
iSCSI-A	vmk1	vmnic0 (端口 B)
iSCSI-B	vmk2.	vmnic1 (端口 A)
VMotion	vmk3.	vmnic0 (端口 A), vmnic1 (端口 B)

### 了解更多信息

- ["适用于 vCenter Server 的 NetApp Element 插件"](#)
- ["NetApp HCI 资源页面"](#)
- ["SolidFire 和 Element 软件文档"](#)

## 在 NetApp HCI 计算节点上禁用 smartd 服务

默认情况下, smartd 服务会定期轮询计算节点中的驱动器。部署 NetApp HCI 后, 应在所有计算节点上禁用此服务。

### 步骤

1. 使用 SSH 或本地控制台会话, 使用根凭据登录到计算节点上的 VMware ESXi。
2. 停止正在运行的 smartd 服务:

```
/etc/init.d/smartd stop
```

3. 阻止 smartd 服务在启动时启动:

```
chkconfig smartd off
```

4. 对安装中的其余计算节点重复上述步骤。

了解更多信息

- ["在 VMware ESXi 中关闭 smartd 服务"](#)
- ["VMware 知识库文章 2133286"](#)

## 在已配置的交换机上禁用 "lac-individual" 命令

默认情况下，Mellanox switch lac-individual 命令和 Cisco switch lacp suspend-individual 命令会在部署后保持配置状态。安装后不需要使用此命令；如果仍然配置此命令，则在对交换机进行故障排除或重新启动时可能会出现发生原因卷访问问题。部署后，您应检查每个 Mellanox 交换机和 Cisco 交换机配置，并删除 lac-individual 或 lacp suspend-individual 命令。

步骤

1. 使用 SSH 打开与交换机的会话。
2. 显示正在运行的配置：

s如何运行配置

3. 检查 lac-individual 或 lacp suspend-individual 命令的交换机配置输出。



xxx-xxx 是用户提供的接口编号。如果需要，您可以通过显示多机箱链路聚合组接口来访问此接口编号：sMLAG 接口的方式

- a. 对于 Mellanox 交换机，请检查输出是否包含以下行：

```
interface MLAG-port-channel xxx-xxx lac-individual enable force
```

- b. 对于 Cisco 交换机，请检查输出是否包含以下行：

```
interface MLAG-port-channel xxx-xxx lacp suspend-individual enable force
```

4. 如果存在此命令，请将其从配置中删除。

- a. 对于 Mellanox 交换机：

```
无接口 MLAG-port-channel xxx-xxx lac-individual enable force
```

- b. 对于 Cisco 交换机：no interface MLAG-port-channel xxx-xxx lacp suspend-individual enable force

5. 对配置中的每个交换机重复上述步骤。



了解更多信息

- ["在故障排除期间，存储节点关闭"](#)

## 在 vCenter 中创建 NetApp HCC 角色

您应在 vCenter 中创建 NetApp HCC 角色、以便在安装后手动向管理节点添加 vCenter 资产(控制器)或计算节点(节点)、或者修改现有控制器或节点。

此 NetApp HCC 角色会将您的管理节点服务视图限制为纯 NetApp 资产。

关于此任务

- 本操作步骤介绍了 vSphere 6.7 版中提供的步骤。您的 vSphere 用户界面可能与所述略有不同，具体取决于安装的 vSphere 版本。有关其他帮助，请参见 VMware vCenter 文档。
- 收件人：["创建新的 NetApp HCC 角色"](#)，首先在 vCenter 中设置新用户帐户，创建 NetApp HCC 角色，然后分配用户权限。
- 对于 NetApp ESXi 主机配置，您应将 NDE 创建的用户帐户更新为新的 NetApp HCC 角色：
  - 使用 ... ["此选项"](#) 如果您的 NetApp ESXi 主机不在 vCenter 主机集群中
  - 使用 ... ["此选项"](#) 如果您的 NetApp ESXi 主机位于 vCenter 主机集群中
- 您可以 ["配置控制器资产"](#) 管理节点上已存在的。
- 使用新的 NetApp HCC 角色 ["添加资产或计算节点"](#) 到管理节点。

## 创建新的 NetApp HCC 角色

在 vCenter 中设置新用户帐户，创建 NetApp HCC 角色，然后分配用户权限。

在 vCenter 中设置新用户帐户

要在 vCenter 中设置新用户帐户，请执行以下步骤。

步骤

1. 以 `administrator@vsphere.local` 或等效项的形式登录到 vSphere Web Client。
2. 从菜单中选择 \* 管理 \*。
3. 在 \* 单点登录 \* 部分中，选择 \* 用户 \* 和 \* 组 \*。
4. 在 \* 域 \* 列表中，选择 `vsphere.local` 或您的 LDAP 域。
5. 选择 \* 添加用户 \*。
6. 填写 \* 添加用户 \* 表单。

在 vCenter 中创建新的 NetApp HCC 角色

执行以下步骤在 vCenter 中创建新的 NetApp HCC 角色。

步骤

1. 选择 \* 编辑角色 \*，然后分配所需权限。

2. 在左侧导航窗格中，选择 \* 全局 \*。
3. 选择 \* 诊断 \* 和 \* 许可证 \*。
4. 在左侧导航窗格中，选择 \* 主机 \*。
5. 选择 \* 维护 \*， \* 电源 \*， \* 存储分区配置 \* 和 \* 固件 \*。
6. 另存为 NetApp 角色。

为 vCenter 分配用户权限

执行以下步骤，为 vCenter 中的新 NetApp HCC 角色分配用户权限。

步骤

1. 从菜单中选择 \* 主机 \* 和 \* 集群 \*。
2. 在左侧导航窗格中，选择以下选项之一：
  - 顶级 vCenter。
  - 处于链接模式时所需的 vCenter。



- 从适用于vCenter Server 5.0的NetApp Element 插件开始、使用 "[vCenter 链接模式](#)" 下、您可以从单独的管理节点为管理NetApp SolidFire 存储集群的每个vCenter Server注册Element插件(建议)。
- 使用适用于vCenter Server 4.10及更早版本的NetApp Element 插件从其他vCenter Server管理集群资源 "[vCenter 链接模式](#)" 仅限于本地存储集群。

3. 在右侧导航窗格中，选择 \* 权限 \*。
4. 选择 \* + \* 图标以添加新用户。

在 \* 添加权限 \* 窗口中添加以下详细信息：

- a. 选择 `vsphere.local` 或您的 LDAP 域
- b. 使用搜索功能查找您在中创建的新用户 [在 vCenter 中设置新用户帐户](#)。
- c. 选择 NetApp Role。



Do \* not\* select \* 传播到子项 \*。

## Add Permission | satyabra-vcenter01.mgmt.ict.openengla... X

User: vsphere.local

Q netapp

Role: NetApp Role

Propagate to children



为数据中心分配用户权限

执行以下步骤，为 vCenter 中的数据中心分配用户权限。

步骤

1. 在左窗格中，选择 \* 数据中心 \*。
2. 在右侧导航窗格中，选择 \* 权限 \*。
3. 选择 \* + \* 图标以添加新用户。

在 \* 添加权限 \* 窗口中添加以下详细信息：

- a. 选择 `vsphere.local` 或您的 LDAP 域。
- b. 使用搜索功能查找您在中创建的新 HCC 用户 [在 vCenter 中设置新用户帐户](#)。
- c. 选择 `ReadOnly Role`。



Do \* not\* select \* 传播到子项 \*。

为 **NetApp HCI** 数据存储库分配用户权限

执行以下步骤为 vCenter 中的 NetApp HCI 数据存储库分配用户权限。

步骤

1. 在左窗格中，选择 \* 数据中心 \*。

2. 创建新的存储文件夹。右键单击 \* 数据中心 \* 并选择 \* 创建存储文件夹 \*。
3. 将所有 NetApp HCI 数据存储库从存储集群以及计算节点本地传输到新的存储文件夹。
4. 选择新的存储文件夹。
5. 在右侧导航窗格中，选择 \* 权限 \*。
6. 选择 \* + \* 图标以添加新用户。

在 \* 添加权限 \* 窗口中添加以下详细信息：

- a. 选择 `vsphere.local` 或您的 LDAP 域。
- b. 使用搜索功能查找您在中创建的新 HCC 用户 [在 vCenter 中设置新用户帐户](#)。
- c. 选择 **管理员角色**。
- d. 选择 \* 传播到子项 \*。

为 **NetApp** 主机集群分配用户权限

执行以下步骤将用户权限分配给 vCenter 中的 NetApp 主机集群。

步骤

1. 在左侧导航窗格中，选择 NetApp 主机集群。
2. 在右侧导航窗格中，选择 \* 权限 \*。
3. 选择 \* + \* 图标以添加新用户。

在 \* 添加权限 \* 窗口中添加以下详细信息：

- a. 选择 `vsphere.local` 或您的 LDAP 域。
- b. 使用搜索功能查找您在中创建的新 HCC 用户 [在 vCenter 中设置新用户帐户](#)。
- c. 选择 **NetApp Role** 或 **Administrator**。
- d. 选择 \* 传播到子项 \*。

## NetApp ESXi 主机配置

对于 NetApp ESXi 主机配置，您应将 NDE 创建的用户帐户更新为新的 NetApp HCC 角色。

**NetApp ESXi 主机不在 vCenter 主机集群中**

如果 NetApp ESXi 主机不在 vCenter 主机集群中，您可以使用以下操作步骤在 vCenter 中分配 NetApp HCC 角色和用户权限。

步骤

1. 从菜单中选择 \* 主机 \* 和 \* 集群 \*。
2. 在左侧导航窗格中，选择 NetApp ESXi 主机。
3. 在右侧导航窗格中，选择 \* 权限 \*。
4. 选择 \* + \* 图标以添加新用户。

在 \* 添加权限 \* 窗口中添加以下详细信息：

- a. 选择 `vsphere.local` 或您的 LDAP 域。
- b. 使用搜索功能查找您在中创建的新用户 [在 vCenter 中设置新用户帐户](#)。
- c. 选择 NetApp Role 或 Administrator 。

5. 选择 \* 传播到子项 \* 。

#### NetApp ESXi 主机位于 vCenter 主机集群中

如果 NetApp ESXi 主机与其他供应商 ESXi 主机位于 vCenter 主机集群中，则可以使用以下操作步骤在 vCenter 中分配 NetApp HCC 角色和用户权限。

1. 从菜单中选择 \* 主机 \* 和 \* 集群 \* 。
2. 在左侧导航窗格中，展开所需的主机集群。
3. 在右侧导航窗格中，选择 \* 权限 \* 。
4. 选择 \* + \* 图标以添加新用户。

在 \* 添加权限 \* 窗口中添加以下详细信息：

- a. 选择 `vsphere.local` 或您的 LDAP 域。
- b. 使用搜索功能查找您在中创建的新用户 [在 vCenter 中设置新用户帐户](#)。
- c. 选择 NetApp Role 。



Do \* not\* select \* 传播到子项 \* 。

5. 在左侧导航窗格中，选择一个 NetApp ESXi 主机。
6. 在右侧导航窗格中，选择 \* 权限 \* 。
7. 选择 \* + \* 图标以添加新用户。

在 \* 添加权限 \* 窗口中添加以下详细信息：

- a. 选择 `vsphere.local` 或您的 LDAP 域。
- b. 使用搜索功能查找您在中创建的新用户 [在 vCenter 中设置新用户帐户](#)。
- c. 选择 NetApp Role 或 Administrator 。
- d. 选择 \* 传播到子项 \* 。

8. 对主机集群中的其余 NetApp ESXi 主机重复上述步骤。

#### 管理节点上已存在控制器资产

如果管理节点上已存在控制器资产，请使用 `put /assets / { asset_id } /controllers / { controller_id }` 执行以下步骤来配置控制器。

#### 步骤

1. 访问管理节点上的 mnode 服务 API UI ：

<https://<ManagementNodeIP>/mnode>

2. 选择 \* 授权 \* 并输入凭据以访问 API 调用。
3. 选择 GET /assets 以获取父 ID 。
4. 选择 PUT /assets / { asset\_id } /controllers / { controller\_id } 。
- a. 在请求正文中输入在帐户设置中创建的凭据。

### 将资产或计算节点添加到管理节点

如果在安装后需要手动添加新资产或计算节点（和 BMC 资产），请使用您在中创建的新 HCC 用户帐户 [在 vCenter 中设置新用户帐户](#)。有关详细信息，请参见 ["向管理节点添加计算和控制器资产"](#)。

### 了解更多信息

- ["适用于 vCenter Server 的 NetApp Element 插件"](#)
- ["NetApp HCI 资源页面"](#)

## 使 VMware vSphere 保持最新

部署 NetApp HCI 后，您应使用 VMware vSphere Lifecycle Manager 为与 NetApp HCI 配合使用的 VMware vSphere 版本应用最新的安全修补程序。

使用 ["互操作性表工具"](#) 以确保所有版本的软件均兼容。请参见 ["VMware vSphere Lifecycle Manager 文档"](#) 有关详细信息 ...

### 了解更多信息

- ["适用于 vCenter Server 的 NetApp Element 插件"](#)
- ["NetApp HCI 资源页面"](#)
- ["SolidFire 和 Element 软件文档"](#)

## 为启用了 GPU 的计算节点安装 GPU 驱动程序

采用 NVIDIA 图形处理单元（GPU）的计算节点（如 H610C）需要在 VMware ESXi 中安装 NVIDIA 软件驱动程序，以便能够利用增强的处理能力。使用 GPU 部署计算节点后，您需要在每个启用了 GPU 的计算节点上执行这些步骤，以便在 ESXi 中安装 GPU 驱动程序。

### 步骤

1. 打开浏览器并通过以下 URL 浏览到 NVIDIA 许可门户：

```
https://nvid.nvidia.com/dashboard/
```

2. 根据您的环境，将以下驱动程序软件包之一下载到您的计算机：

vSphere 版本	驱动程序包
vSphere 6.5	nvidia-grid-vsphere-6.5-410.92-410.91-412.16.zip
vSphere 6.7	nvidia-grid-vsphere-6.7-410.92-410.91-412.16.zip

3. 在您的计算机上解压缩驱动程序软件包。

生成的 .VIB 文件为未压缩的驱动程序文件。

4. 将 ` .VIB` 驱动程序文件从计算机复制到计算节点上运行的 ESXi。以下每个版本的命令示例假设该驱动程序位于管理主机上的 ` \$HOME/NVIDIA/ESX6.x/` 目录中。SCP 实用程序可在大多数 Linux 分发版中随时使用，也可作为适用于所有 Windows 版本的可下载实用程序使用：

ESXi 版本	Description
ESXi 6.5	scp \$HOME/NVIDIA/ESX6.5/NVIDIa.vib root@ <ESXi_IP_ADDR> : / 。
ESXi 6.7	scp \$HOME/NVIDIA/ESX6.7/NVIDIa.vib root@ <ESXi_IP_ADDR> : / 。

5. 按照以下步骤以 root 用户身份登录到 ESXi 主机，并在 ESXi 中安装 NVIDIA vGPU Manager。

- a. 运行以下命令以 root 用户身份登录到 ESXi 主机：

```
ssh root@<ESXi_IP_ADDRESS>
```

- b. 运行以下命令以验证当前是否未安装任何 NVIDIA GPU 驱动程序：

```
nvidia-smi
```

此命令应返回消息 `nvidia-smi : not found`。

- c. 运行以下命令以在主机上启用维护模式，并从 VIB 文件安装 NVIDIA vGPU Manager：

```
esxcli system maintenanceMode set --enable true  
esxcli software vib install -v /NVIDIA**.vib
```

此时应显示消息 `Operation finished successfully`。

- d. 运行以下命令并验证所有八个 GPU 驱动程序是否均已在命令输出中列出：

```
nvidia-smi
```

- e. 运行以下命令以验证是否已正确安装和加载 NVIDIA vGPU 软件包：

```
vmkload_mod -l | grep nvidia
```

此命令应返回类似于以下内容的输出： nvidia 816 13808

- f. 运行以下命令重新启动主机：

```
reboot -f
```

- g. 运行以下命令以退出维护模式：

```
esxcli system maintenanceMode set --enable false
```

6. 对使用 NVIDIA GPU 的任何其他新部署的计算节点重复步骤 4-6 。
7. 按照 NVIDIA 文档站点中的说明执行以下任务：
  - a. 安装 NVIDIA 许可证服务器。
  - b. 为虚拟机子系统配置 NVIDIA vGPU 软件。
  - c. 如果您在虚拟桌面基础架构 (VDI) 环境中使用启用了 vGPU 的桌面，请为 NVIDIA vGPU 软件配置 VMware Horizon View 。

了解更多信息

- ["NetApp HCI 资源页面"](#)
- ["SolidFire 和 Element 软件文档"](#)

## 访问 NetApp Hybrid Cloud Control

通过 NetApp 混合云控制，您可以管理 NetApp HCI。您可以升级 NetApp HCI 的管理服务和其他组件，并扩展和监控安装。您可以通过浏览到管理节点的 IP 地址登录到 NetApp Hybrid Cloud Control。

您需要的内容

- \* 集群管理员权限 \*：您对存储集群拥有管理员权限。
- \* 管理服务 \*：您已将管理服务至少升级到 2.1.326 版。NetApp Hybrid Cloud Control 在早期的服务包版本中不可用。有关当前服务包版本的信息，请参见 ["管理服务发行说明"](#)。

步骤

1. 在 Web 浏览器中打开管理节点的 IP 地址。例如：

```
https://<ManagementNodeIP>
```



2. 通过提供 NetApp HCI 存储集群管理员凭据登录到 NetApp 混合云控制。

此时将显示 NetApp Hybrid Cloud Control 界面。



如果您使用的权限不足登录，则会在整个 HCC 资源页面中看到 "无法加载" 消息，并且资源将不可用。

了解更多信息

- ["NetApp HCI 资源页面"](#)
- ["SolidFire 和 Element 软件文档"](#)

## 减少 NetApp HCI 计算节点上的启动介质损耗

如果将闪存或 NVDIMM 启动介质与 NetApp HCI 计算节点结合使用，则在该介质上保留系统日志会导致频繁写入该介质。这最终会导致闪存降级。按照以下知识库文章中的说明将主机日志记录和核心转储文件移动到共享存储位置，这有助于防止启动介质随时间推移而降级，并有助于防止完整启动磁盘错误。

["如何减少 NetApp HCI 计算节点启动驱动器的损耗"](#)

了解更多信息

- ["适用于 vCenter Server 的 NetApp Element 插件"](#)
- ["NetApp HCI 资源页面"](#)

# 管理 NetApp HCI

## NetApp HCI 管理概述

您可以为 NetApp HCI，用户帐户，存储集群，卷，卷访问组配置完全限定域名并管理凭据。 启动程序，卷 QoS 策略和管理节点。

您可以使用以下项目：

- ["配置完全限定域名 Web UI 访问"](#)
- ["在 NetApp HCI 中更改凭据"](#)
- ["更新 vCenter 和 ESXi 凭据"](#)
- ["管理 NetApp HCI 存储资产"](#)
- ["使用管理节点"](#)
- ["关闭或打开 NetApp HCI 系统"](#)

了解更多信息

- ["NetApp HCI 资源页面"](#)

## 配置完全限定域名 Web UI 访问

使用安装了 Element 软件 12.2 或更高版本的 NetApp HCI，您可以使用完全限定域名（FQDN）访问存储集群 Web 界面。如果要使用 FQDN 访问 Web 用户界面，例如 Element Web UI，每节点 UI 或管理节点 UI，则必须先添加存储集群设置以确定集群使用的 FQDN。

现在，您可以使用完全限定域名（FQDN）访问存储集群 Web 界面。如果要使用 FQDN 访问 Web 用户界面，例如 Element Web UI，每节点 UI 或管理节点 UI，则必须先添加存储集群设置以确定集群使用的 FQDN。这样，集群就可以正确重定向登录会话，并改进与外部服务（例如密钥管理器和身份提供程序）的集成，以实现多因素身份验证。

您需要的内容

- 此功能需要 Element 12.2 或更高版本。
- 使用 NetApp Hybrid Cloud Control REST API 配置此功能需要使用管理服务 215 或更高版本。
- 使用 NetApp Hybrid Cloud Control UI 配置此功能需要管理服务 2.19 或更高版本。
- 要使用 REST API，必须已部署运行 11.5 或更高版本的管理节点。
- 您需要管理节点和每个存储集群的完全限定域名，这些域名可以正确解析为管理节点 IP 地址和每个存储集群 IP 地址。

您可以使用 NetApp Hybrid Cloud Control 和 REST API 配置或删除 FQDN Web UI 访问。您还可以对配置不正确的 FQDN 进行故障排除。

- 使用 [NetApp Hybrid Cloud Control 配置 FQDN Web UI 访问](#)
- 使用 [REST API 配置 FQDN Web UI 访问](#)
- 使用 [NetApp Hybrid Cloud Control 删除 FQDN Web UI 访问](#)
- 使用 [REST API 删除 FQDN Web UI 访问](#)
- [\[故障排除\]](#)

## 使用 NetApp Hybrid Cloud Control 配置 FQDN Web UI 访问

### 步骤

1. 在Web浏览器中打开管理节点的IP地址：

```
https://<ManagementNodeIP>
```

2. 通过提供存储集群管理员凭据登录到 NetApp Hybrid Cloud Control 。
3. 选择页面右上角的菜单图标。
4. 选择 \* 配置 \* 。
5. 在 \* 完全限定域名 \* 窗格中，选择 \* 设置 \* 。
6. 在显示的窗口中，输入管理节点和每个存储集群的 FQDN 。
7. 选择 \* 保存 \* 。

"\* 完全限定域名 \*" 窗格列出了每个存储集群及其关联的 MVIP 和 FQDN 。



只有设置了 FQDN 的已连接存储集群才会在 \* 完全限定域名 \* 窗格中列出。

## 使用 REST API 配置 FQDN Web UI 访问

### 步骤

1. 确保为网络环境正确配置了 Element 存储节点和管理节点的 DNS ，以便可以解析环境中的 FQDN 。要设置 DNS ，请转到存储节点的每节点 UI 和管理节点，然后选择 \* 网络设置 \* > \* 管理网络 \* 。
  - a. 存储节点的每节点 UI ： [https://<storage\\_node\\_management\\_IP>:442](https://<storage_node_management_IP>:442)
  - b. 管理节点的每节点 UI ： [https://<management\\_node\\_IP>:442](https://<management_node_IP>:442)
2. 使用 Element API 更改存储集群设置。
  - a. 使用 `CreateClusterInterfacePreference` API 方法访问 Element API 并创建以下集群接口首选项，然后插入集群 MVIP FQDN 作为首选项值：
    - 名称： `mVIP_FQDN`
    - 值： `< 集群 MVIP 的完全限定域名 >`

例如，此处的 FQDN 为 `storagecluster.my.org`：

```
https://<Cluster_MVIP>/json-  
rpc/12.2?method=CreateClusterInterfacePreference&name=mvip_fqdn&value=st  
oragecluster.my.org
```

### 3. 在管理节点上使用 REST API 更改管理节点设置:

- a. 输入管理节点 IP 地址并后跟 `/mnode/2/`，以访问管理节点的 REST API UI 例如:

```
https://<management_node_IP>/mnode/2/
```

- b. 选择 \* 授权 \* 或任何锁定图标，然后输入 Element 集群用户名和密码。
- c. 输入客户端 ID `mnode-client`。
- d. 选择 \* 授权 \* 以开始会话。
- e. 关闭窗口。
- f. 选择 \* 获取 /settings\* 。
- g. 选择 \* 试用 \* 。
- h. 选择 \* 执行 \* 。
- i. 请注意是否按照 `use\_proxy` by true or false 中的指示使用了该代理。
- j. 选择 \* PUT /settings\* 。
- k. 选择 \* 试用 \* 。
- l. 在请求正文区域中，输入管理节点 FQDN 作为 `mnode_fqdn` 参数的值。此外，还应指定是否应使用代理（上一步中的 `true` 或 `false`）作为 `use_proxy` 参数。

```
{  
  "mnode_fqdn": "mnode.my.org",  
  "use_proxy": false  
}
```

- m. 选择 \* 执行 \* 。

## 使用 NetApp Hybrid Cloud Control 删除 FQDN Web UI 访问

您可以使用此操作步骤删除管理节点和存储集群的 FQDN Web 访问。

### 步骤

1. 在 \* 完全限定域名 \* 窗格中，选择 \* 编辑 \* 。
2. 在显示的窗口中，删除 \* FQDN \* 文本字段中的内容。
3. 选择 \* 保存 \* 。

此窗口将关闭，并且 FQDN 不再列在 \* 完全限定域名 \* 窗格中。

## 使用 REST API 删除 FQDN Web UI 访问

### 步骤

1. 使用 Element API 更改存储集群设置。
  - a. 使用 `DDeleteClusterInterfacePreference` API 方法访问 Element API 并删除以下集群接口首选项：
    - 名称: `mVIP_FQDN`

例如:

```
https://<Cluster_MVIP>/json-rpc/12.2?method=DeleteClusterInterfacePreference&name=mvip_fqdn
```

2. 在管理节点上使用 REST API 更改管理节点设置:

- a. 输入管理节点 IP 地址并后跟 `/mnode/2/` , 以访问管理节点的 REST API UI 例如:

```
https://<management_node_IP>/mnode/2/
```

- b. 选择 \* 授权 \* 或任何锁定图标, 然后输入 Element 集群用户名和密码。
- c. 输入客户端 ID `mnode-client` 。
- d. 选择 \* 授权 \* 以开始会话。
- e. 关闭窗口。
- f. 选择 \* PUT /settings\* 。
- g. 选择 \* 试用 \* 。
- h. 在请求正文区域中, 请勿为 `mnode_fqdn` 参数输入值。此外, 还应指定是否应使用代理 (`true` 或 `false`) 作为 `use_proxy` 参数。

```
{  
  "mnode_fqdn": "",  
  "use_proxy": false  
}
```

- i. 选择 \* 执行 \* 。

## 故障排除

如果 FQDN 配置不正确, 则在访问管理节点, 存储集群或同时访问这两者时可能会出现问題。请使用以下信息帮助对问題描述进行故障排除。

问题描述	发生原因	解决方法：
<ul style="list-style-type: none"> <li>• 尝试使用 FQDN 访问管理节点或存储集群时，出现浏览器错误。</li> <li>• 您不能使用 IP 地址登录到管理节点或存储集群。</li> </ul>	管理节点 FQDN 和存储集群 FQDN 配置不正确。	按照此页面上的 REST API 说明删除管理节点和存储集群 FQDN 设置并重新配置它们。
<ul style="list-style-type: none"> <li>• 尝试访问存储集群 FQDN 时出现浏览器错误。</li> <li>• 您不能使用 IP 地址登录到管理节点或存储集群。</li> </ul>	已正确配置管理节点 FQDN，但存储集群 FQDN 配置不正确。	按照此页面上的 REST API 说明删除存储集群 FQDN 设置并重新配置它们。
<ul style="list-style-type: none"> <li>• 尝试访问管理节点 FQDN 时出现浏览器错误。</li> <li>• 您可以使用 IP 地址登录到管理节点和存储集群。</li> </ul>	管理节点 FQDN 配置不正确，但存储集群 FQDN 配置正确。	登录到 NetApp Hybrid Cloud Control 以更正 UI 中的管理节点 FQDN 设置，或者使用此页面上的 REST API 说明更正设置。

## 了解更多信息

- ["SolidFire 和 Element 文档中的 CreateClusterInterfacePreference API 信息"](#)
- ["NetApp HCI 资源页面"](#)
- ["SolidFire 和 Element 软件文档"](#)

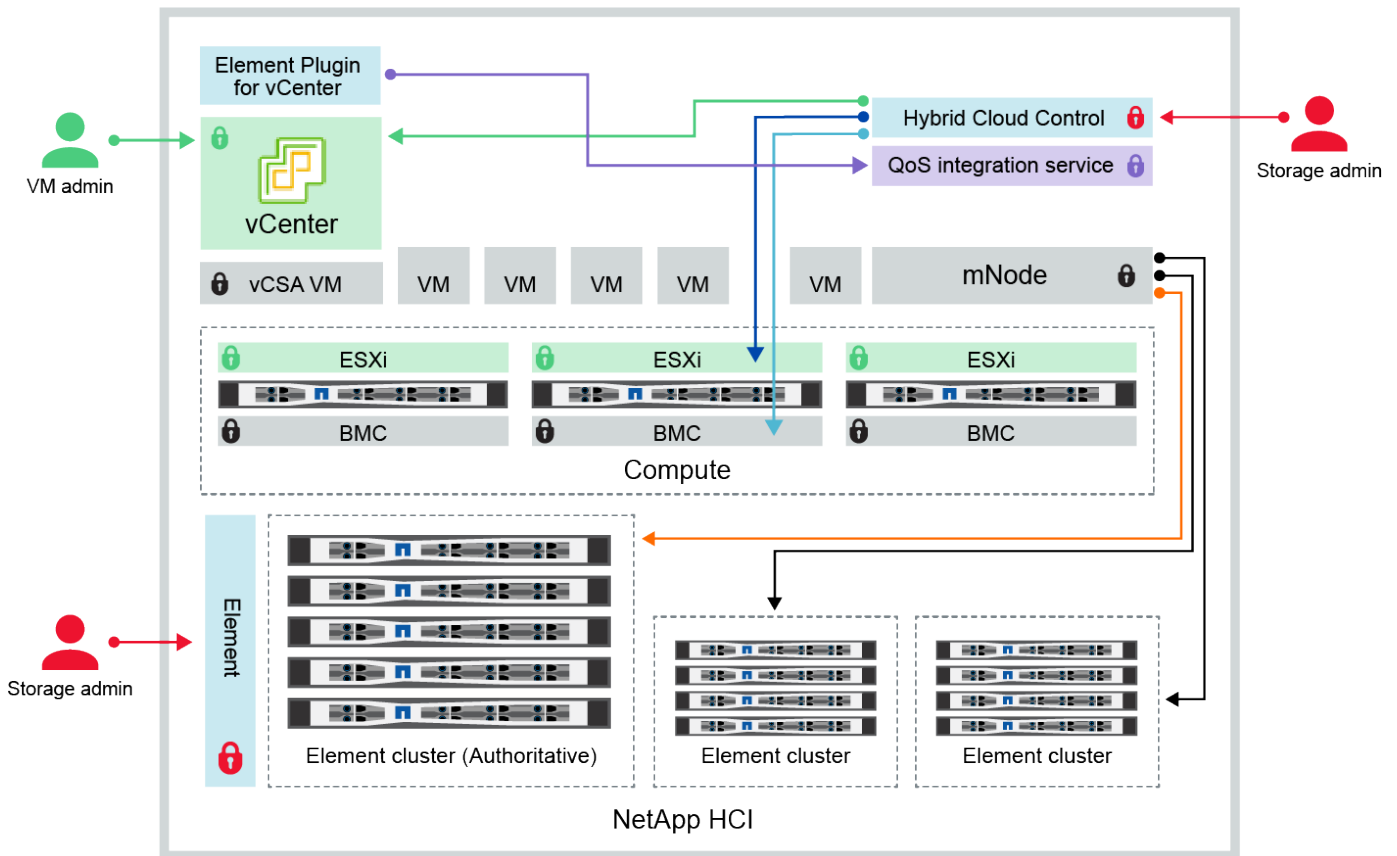
## 在 NetApp HCI 和 NetApp SolidFire 中更改凭据

根据部署 NetApp HCI 或 NetApp SolidFire 的组织中的安全策略，更改凭据或密码通常是安全实践的一部分。在更改密码之前，您应了解此部署对其他软件组件的影响。

如果您更改了 NetApp HCI 或 NetApp SolidFire 部署中某个组件的凭据，下表将提供有关对其他组件的影响的指导。

NetApp HCI 组件交互

:



- Hybrid Cloud Control and administrator use VMware vSphere Single Sign-on credentials to log into vCenter
- Hybrid Cloud Control uses per-node 'root' account to communicate with VMware ESXi
- Hybrid Cloud Control uses per-node BMC credentials to communicate with BMC on compute nodes
- Element Plugin for VMware vCenter uses password to communicate with QoS service on mNode
- Administrator uses administrative Element storage credentials to log into Element UI and Hybrid Cloud Control
- mNode and services use Element certificates to communicate with authoritative storage cluster
- mNode and services use Element administrative credentials for additional storage clusters

凭据类型和图标	管理员使用情况	请参见以下说明
Element 凭据 	<ul style="list-style-type: none"> <li>适用场景 *：NetApp HCI 和 SolidFire</li> </ul> 管理员可以使用这些凭据登录到： <ul style="list-style-type: none"> <li>Element 存储集群上的 Element 用户界面</li> <li>管理节点（mnode）上的混合云控制</li> </ul> <p>当 Hybrid Cloud Control 管理多个存储集群时，它仅接受存储集群的管理员凭据，即最初为 mnode 设置的 <i>authoritative cluster</i>。对于稍后添加到 Hybrid Cloud Control 的存储集群，mnode 会安全地存储管理员凭据。如果更改了随后添加的存储集群的凭据，则还必须使用 mnode API 在 mnode 中更新这些凭据。</p>	<ul style="list-style-type: none"> <li>"更新存储集群管理员密码"。</li> <li>使用更新 mnode 中的存储集群管理员凭据 <a href="#">"modifyclusteradmin API"</a>。</li> </ul>

凭据类型 和图标	管理员使用情况	请参见以下说明
vSphere 单点登录 凭据  	<ul style="list-style-type: none"> <li>• 适用场景 * : 仅限 NetApp HCI</li> </ul> 管理员可以使用这些凭据登录到 VMware vSphere Client。如果 vCenter 是 NetApp HCI 安装的一部分, 则凭据会在 NetApp 部署引擎中配置如下: <ul style="list-style-type: none"> <li>• 使用指定密码 <code>username@vsphere.local</code>, 和</li> <li>• 使用指定密码 <code>administrator@vsphere.local</code>。使用现有 vCenter 部署 NetApp HCI 时, vSphere 单点登录凭据由 IT VMware 管理员管理。</li> </ul>	<a href="#">"更新 vCenter 和 ESXi 凭据"</a> 。
基板管理 控制器 (BMC) 凭据  	<ul style="list-style-type: none"> <li>• 适用场景 * : 仅限 NetApp HCI</li> </ul> 管理员可以使用这些凭据登录到 NetApp HCI 部署中 NetApp 计算节点的 BMC。BMC 可提供基本的硬件监控和虚拟控制台功能。 <p>每个 NetApp 计算节点的 BMC (有时称为 <i>ipmi</i>) 凭据都安全地存储在 NetApp HCI 部署中的 mnode 上。在计算节点固件升级期间, NetApp Hybrid Cloud Control 使用服务帐户容量中的 BMC 凭据与计算节点中的 BMC 进行通信。</p> <p>更改 BMC 凭据后, 还必须在 mnode 上更新相应计算节点的凭据, 以保留所有 Hybrid Cloud Control 功能。</p>	<ul style="list-style-type: none"> <li>• <a href="#">"为 NetApp HCI 上的每个节点配置 IPMI"</a>。</li> <li>• 对于 H410C, H610C 和 H615C 节点, <a href="#">"更改默认 IPMI 密码"</a>。</li> <li>• 对于 H410S 和 H610S 节点, <a href="#">"更改默认 IPM 密码"</a>。</li> <li>• <a href="#">"更改管理节点上的 BMC 凭据"</a>。</li> </ul>
ESXi 凭据  	<ul style="list-style-type: none"> <li>• 适用场景 * : 仅限 NetApp HCI</li> </ul> 管理员可以使用 SSH 或本地 DCUI 使用本地 root 帐户登录到 ESXi 主机。在 NetApp HCI 部署中, 用户名为 "root", 密码是在 NetApp 部署引擎中首次安装该计算节点期间指定的。 <p>每个 NetApp 计算节点的 ESXi 根凭据都安全地存储在 NetApp HCI 部署中的 mnode 上。在计算节点固件升级和运行状况检查期间, NetApp Hybrid Cloud Control 使用服务帐户容量中的凭据直接与 ESXi 主机进行通信。</p> <p>如果 VMware 管理员更改了 ESXi 根凭据, 则必须在 mnode 上更新相应计算节点的凭据, 才能保留 Hybrid Cloud Control 功能。</p>	<a href="#">"更新 vCenter 和 ESXi 主机的凭据"</a> 。



凭据类型和图标	管理员使用情况	请参见以下说明
QoS 集成密码 	<ul style="list-style-type: none"> <li>• 适用场景 * : NetApp HCI , 在 SolidFire 中可选</li> </ul> 不用于管理员交互式登录。  VMware vSphere 与 Element 软件之间的 QoS 集成可通过以下方式实现： <ul style="list-style-type: none"> <li>• 适用于 vCenter Server 的 Element 插件，和</li> <li>• mnode 上的 QoS 服务。</li> </ul> 对于身份验证，QoS 服务使用在此上下文中专用的密码。QoS 密码是在首次安装适用于 vCenter Server 的 Element 插件期间指定的，或者在 NetApp HCI 部署期间自动生成的。  不会对其他组件造成影响。	<p>"在适用于 vCenter Server 的 NetApp Element 插件中更新 QoSSIOC 凭据"。</p> <p>适用于 vCenter Server SIOC 的 NetApp Element 插件密码也称为 <code>_QoSSIOC密码_</code>。</p> <p>查看 <a href="#">{url-peak} [适用于 vCenter Server 的 Element 插件知识库文章^</a>。</p>
vCenter Service Appliance 凭据 	<ul style="list-style-type: none"> <li>• NetApp 部署引擎 * : 仅在 NetApp HCI 部署引擎设置的情况下才支持适用场景</li> </ul> 管理员可以登录到 vCenter Server 设备虚拟机。在 NetApp HCI 部署中，用户名为 "root"，密码是在 NetApp 部署引擎中首次安装该计算节点期间指定的。根据部署的 VMware vSphere 版本，vSphere Single Sign-On 域中的某些管理员也可以登录到设备。  不会对其他组件造成影响。	无需更改。
NetApp 管理节点管理员凭据 	<ul style="list-style-type: none"> <li>• 适用场景 * : NetApp HCI , 在 SolidFire 中可选</li> </ul> 管理员可以登录到 NetApp 管理节点虚拟机进行高级配置和故障排除。根据部署的管理节点版本，默认情况下不会启用通过 SSH 登录。  在 NetApp HCI 部署中，用户在 NetApp 部署引擎中首次安装该计算节点期间指定了用户名和密码。  不会对其他组件造成影响。	无需更改。

## 了解更多信息

- ["更改 Element 软件的默认 SSL 证书"](#)
- ["更改节点的 IPMI 密码"](#)
- ["启用多因素身份验证"](#)
- ["开始使用外部密钥管理"](#)
- ["创建支持 FIPS 驱动器的集群"](#)

# 更新 vCenter 和 ESXi 凭据

要在 NetApp HCI 安装中保持 NetApp 混合云控制的全部功能，在 vCenter 和 ESXi 主机中更改凭据时，您还需要在管理节点上的资产服务中更新这些凭据。

关于此任务

NetApp Hybrid Cloud Control 可与 vCenter 以及运行 VMware vSphere ESXi 的各个计算节点进行通信，以检索信息板的信息，并促进固件、软件和驱动程序的滚动升级。管理节点上的 NetApp Hybrid Cloud Control 及其相关服务使用凭据（用户名 / 密码）根据 VMware vCenter 和 ESXi 进行身份验证。

如果这些组件之间的通信失败，则在出现身份验证问题时，NetApp Hybrid Cloud Control 和 vCenter 将显示错误消息。如果 NetApp 混合云控制无法与 NetApp HCI 安装中关联的 VMware vCenter 实例进行通信，则它将显示红色错误横幅。由于 NetApp Hybrid Cloud Control 使用过时的凭据，VMware vCenter 将显示各个 ESXi 主机的 ESXi 帐户锁定消息。

NetApp HCI 中的管理节点使用以下名称引用这些组件：

- " 控制器资产 " 是指与您的 NetApp HCI 安装关联的 vCenter 实例。
- " 计算节点资产 " 是指 NetApp HCI 安装中的 ESXi 主机。

在使用 NetApp 部署引擎首次安装 NetApp HCI 期间，管理节点会将您为 vCenter 指定的管理用户的凭据和 ESXi 服务器上的 "root" 帐户密码存储在一起。

## 使用管理节点 REST API 更新 vCenter 密码

按照以下步骤更新控制器资产。请参见 ["查看或编辑现有控制器资产"](#)。

## 使用管理节点 REST API 更新 ESXi 密码

步骤

1. 要大致了解管理节点 REST API 用户界面，请参见 ["管理节点 REST API 用户界面概述"](#)。
2. 访问管理节点上用于管理服务的 REST API UI ：

```
https://<ManagementNodeIP>/mnode
```

将 <management node IP> 替换为用于 NetApp HCI 的管理网络上管理节点的 IPv4 地址。

3. 单击 \* 授权 \* 或任何锁定图标并完成以下操作：
  - a. 输入 NetApp SolidFire 集群管理用户名和密码。
  - b. 输入客户端 ID `mnode-client`。
  - c. 单击 \* 授权 \* 开始会话。
  - d. 关闭窗口。
4. 从 REST API UI 中，单击 \* 获取 `/assets/compute_nodes*`。

此操作将检索存储在管理节点中的计算节点资产的记录。

以下是 UI 中指向此 API 的直接链接：

```
https://<ManagementNodeIP>/mnode/#/assets/routes.v1.assets_api.get_compute_nodes
```

5. 单击 \* 试用 \*。
6. 单击 \* 执行 \*。
7. 在响应正文中，确定需要更新凭据的计算节点资产记录。您可以使用 "IP" 和 "host\_name" 属性查找正确的 ESXi 主机记录。

```
"config": { },  
"credentialid": <credential_id>,  
"hardware_tag": <tag>,  
"host_name": <host_name>,  
"id": <id>,  
"ip": <ip>,  
"parent": <parent>,  
"type": ESXi Host
```



下一步使用计算资产记录中的 "父" 和 "ID" 字段引用要更新的记录。

#### 8. 配置特定计算节点资产：

- a. 单击 \* 放置 /assets/ { asset\_id } /compute-nodes/ { compute\_id } \*。

以下是 UI 中 API 的直接链接：

```
https://<ManagementNodeIP>/mnode/#/assets/routes.v1.assets_api.put_asset_s_compute_id
```

- a. 单击 \* 试用 \*。
- b. 输入带有父级信息的 "asset\_id"。
- c. 输入带有 "id" 信息的 "compute\_id"。
- d. 修改用户界面中的请求正文，以便仅更新计算资产记录中的密码和用户名参数：

```
{  
  "password": "<password>",  
  "username": "<username>"  
}
```

- e. 单击 \* 执行 \*。

- f. 验证响应是否为 HTTP 200 ，表示新凭据已存储在引用的计算资产记录中
9. 对需要使用新密码更新的其他计算节点资产重复上述两个步骤。
10. 导航到 [https://<mNode\\_ip>/inventory/1/](https://<mNode_ip>/inventory/1/)。
  - a. 单击 \* 授权 \* 或任何锁定图标并完成以下操作：
    - i. 输入 NetApp SolidFire 集群管理用户名和密码。
    - ii. 输入客户端 ID `mnode-client` 。
    - iii. 单击 \* 授权 \* 开始会话。
    - iv. 关闭窗口。
  - b. 在 REST API UI 中，单击 \* 获取 /installations \* 。
  - c. 单击 \* 试用 \* 。
  - d. 从刷新问题描述下拉列表中选择 \* 对 \* 。
  - e. 单击 \* 执行 \* 。
  - f. 验证响应是否为 HTTP 200 。
11. 等待大约 15 分钟， vCenter 中的帐户锁定消息才会消失。

## 了解更多信息

- ["适用于 vCenter Server 的 NetApp Element 插件"](#)
- ["NetApp HCI 资源页面"](#)

# 管理 NetApp HCI 存储

## 管理 NetApp HCI 存储概述

借助 NetApp HCI ，您可以使用 NetApp 混合云控制来管理这些存储资产。

- ["创建和管理用户帐户"](#)
- ["添加和管理存储集群"](#)
- ["创建和管理卷"](#)
- ["创建和管理卷访问组"](#)
- ["创建和管理启动程序"](#)
- ["创建和管理卷 QoS 策略"](#)

## 了解更多信息

- ["适用于 vCenter Server 的 NetApp Element 插件"](#)
- ["NetApp HCI 资源页面"](#)

## 使用 NetApp Hybrid Cloud Control 创建和管理用户帐户

在基于 Element 的存储系统中，可以创建权威集群用户，以便根据您要授予 " 管理员 " 或 " 只读 " 用户的权限，启用对 NetApp Hybrid Cloud Control 的登录访问。除了集群用户之外，还提供了卷帐户，客户端可以通过这些帐户连接到存储节点上的卷。

管理以下类型的帐户：

- [\[管理权威集群帐户\]](#)
- [\[管理卷帐户\]](#)

### 启用 LDAP：

要对任何用户帐户使用 LDAP，必须先启用 LDAP。

#### 步骤

1. 通过提供 NetApp HCI 或 Element 存储集群管理员凭据登录到 NetApp 混合云控制。
2. 在信息板中，单击右上角的选项图标并选择 \* 用户管理 \*。
3. 在用户页面中，单击 \* 配置 LDAP\*。
4. 定义 LDAP 配置。
5. 选择 " 搜索和绑定 " 或 " 直接绑定 " 身份验证类型。
6. 保存更改之前，请单击页面顶部的 \* 测试 LDAP 登录 \*，输入已知存在的用户的用户名和密码，然后单击 \* 测试 \*。
7. 单击 \* 保存 \*。

### 管理权威集群帐户

"[权威用户帐户](#)" 可从 NetApp Hybrid Cloud Control 中右上角的 User Management 选项菜单进行管理。通过这些类型的帐户，您可以针对与节点和集群的 NetApp Hybrid Cloud Control 实例关联的任何存储资产进行身份验证。使用此帐户，您可以管理所有集群中的卷，帐户，访问组等。

#### 创建权威集群帐户

您可以使用 NetApp Hybrid Cloud Control 创建帐户。

此帐户可用于登录到混合云控制，集群的每节点 UI 以及 NetApp Element 软件中的存储集群。

#### 步骤

1. 通过提供 NetApp HCI 或 Element 存储集群管理员凭据登录到 NetApp 混合云控制。
2. 在信息板中，单击右上角的选项图标并选择 \* 用户管理 \*。
3. 选择 \* 创建用户 \*。
4. 选择集群或 LDAP 的身份验证类型。
5. 完成以下操作之一：
  - 如果选择 LDAP，请输入 DN。



要使用 LDAP，必须先启用 LDAP 或 LDAPS。请参见 [启用 LDAP](#) 。

- 如果您选择集群作为身份验证类型，请输入新帐户的名称和密码。

#### 6. 选择管理员或只读权限。



要从 NetApp Element 软件查看权限，请单击 \* 显示原有权限 \*。如果选择这些权限的一部分，则会为帐户分配只读权限。如果选择所有旧权限，则会为帐户分配管理员权限。



要确保组的所有子级都继承权限，请在 LDAP 服务器中创建一个 DN 组织管理组。该组的所有子帐户都将继承这些权限。

#### 7. 选中指示 "我已阅读并接受 NetApp 最终用户许可协议" 的复选框。

#### 8. 单击 \* 创建用户 \*。

### 编辑权威集群帐户

您可以使用 NetApp Hybrid Cloud Control 更改用户帐户的权限或密码。

#### 步骤

1. 通过提供 NetApp HCI 或 Element 存储集群管理员凭据登录到 NetApp 混合云控制。
2. 在信息板中，单击右上角的图标，然后选择 \* 用户管理 \*。
3. 也可以选择 \* 集群 \*，\* LDAP \* 或 \* IdP \* 来筛选用户帐户列表。

如果您在存储集群上为用户配置了 LDAP，则这些帐户的用户类型将显示为 "ldap"。如果您在存储集群上为用户配置了 IdP，则这些帐户的用户类型将显示为 "IdP"。

4. 在表的 \* 操作 \* 列中，展开帐户的菜单并选择 \* 编辑 \*。
5. 根据需要进行更改。
6. 选择 \* 保存 \*。
7. 注销 NetApp Hybrid Cloud Control。
8. "更新凭据" 用于使用 NetApp Hybrid Cloud Control API 的权威集群资产。



NetApp Hybrid Cloud Control UI 可能需要长达 2 分钟的时间来刷新清单。要手动刷新清单，请访问 REST API UI 清单服务 <https://<ManagementNodeIP>/inventory/1/>，然后对集群运行 `get / installations { id }`。

#### 9. 登录到 NetApp Hybrid Cloud Control。

### 删除权威用户帐户

您可以删除不再需要的一个或多个帐户。您可以删除 LDAP 用户帐户。

您不能删除权威集群的主管理员用户帐户。

#### 步骤

1. 通过提供 NetApp HCI 或 Element 存储集群管理员凭据登录到 NetApp 混合云控制。
2. 在信息板中，单击右上角的图标，然后选择 \* 用户管理 \*。
3. 在用户表的 \* 操作 \* 列中，展开帐户的菜单并选择 \* 删除 \*。
4. 选择 \* 是 \* 确认删除。

## 管理卷帐户

"卷帐户" 在 NetApp Hybrid Cloud Control Volumes 表中进行管理。这些帐户仅特定于创建它们的存储集群。通过这些类型的帐户，您可以在网络中为卷设置权限，但在这些卷之外不起作用。

卷帐户包含访问分配给它的卷所需的 CHAP 身份验证。

## 创建卷帐户

创建特定于此卷的帐户。

### 步骤

1. 通过提供 NetApp HCI 或 Element 存储集群管理员凭据登录到 NetApp 混合云控制。
2. 在信息板中，选择 \* 存储 \* > \* 卷 \*。
3. 选择 \* 帐户 \* 选项卡。
4. 选择 \* 创建帐户 \* 按钮。
5. 输入新帐户的名称。
6. 在 CHAP Settings 部分中，输入以下信息：
  - 用于 CHAP 节点会话身份验证的启动程序密钥
  - 用于 CHAP 节点会话身份验证的目标密钥



要自动生成任一密码，请将凭据字段留空。

7. 选择 \* 创建帐户 \*。

## 编辑卷帐户

您可以更改 CHAP 信息并更改帐户是处于活动状态还是已锁定。



删除或锁定与管理节点关联的帐户会导致管理节点无法访问。

### 步骤

1. 通过提供 NetApp HCI 或 Element 存储集群管理员凭据登录到 NetApp 混合云控制。
2. 在信息板中，选择 \* 存储 \* > \* 卷 \*。
3. 选择 \* 帐户 \* 选项卡。
4. 在表的 \* 操作 \* 列中，展开帐户的菜单并选择 \* 编辑 \*。
5. 根据需要进行更改。

6. 选择 \* 是 \* 确认更改。

## 删除卷帐户

删除不再需要的帐户。

在删除卷帐户之前，请先删除并清除与该帐户关联的所有卷。



删除或锁定与管理节点关联的帐户会导致管理节点无法访问。



与管理服务关联的永久性卷会在安装或升级期间分配给新帐户。如果您使用的是永久性卷，请勿修改或删除这些卷或其关联帐户。如果删除这些帐户，则可能会使管理节点不可用。

## 步骤

1. 通过提供 NetApp HCI 或 Element 存储集群管理员凭据登录到 NetApp 混合云控制。
2. 在信息板中，选择 \* 存储 \* > \* 卷 \*。
3. 选择 \* 帐户 \* 选项卡。
4. 在表的 \* 操作 \* 列中，展开帐户的菜单并选择 \* 删除 \*。
5. 选择 \* 是 \* 确认删除。

## 了解更多信息

- ["了解客户信息"](#)
- ["使用用户帐户"](#)
- ["适用于 vCenter Server 的 NetApp Element 插件"](#)
- ["NetApp HCI 资源页面"](#)

## 使用 NetApp Hybrid Cloud Control 添加和管理存储集群

您可以将存储集群添加到管理节点资产清单中，以便使用 NetApp Hybrid Cloud Control (HCC) 对其进行管理。系统设置期间添加的第一个存储集群为默认集群 **"权威存储集群"**，但可以使用 HCC UI 添加其他集群。

添加存储集群后，您可以监控集群性能，更改受管资产的存储集群凭据或从管理节点资产清单中删除不再需要使用 HCC 进行管理的存储集群。

从 Element 12.2 开始，您可以使用 **"维护模式"** 用于为存储集群节点启用和禁用维护模式的功能选项。

## 您需要的内容

- \* 集群管理员权限 \*：您对具有管理员权限 **"权威存储集群"**。权威集群是在系统设置期间添加到管理节点清单中的第一个集群。
- \* Element Software \*：您的存储集群版本运行的是 NetApp Element 软件 11.3 或更高版本。
- \* 管理节点 \*：您已部署运行 11.3 或更高版本的管理节点。
- \* 管理服务 \*：您已将管理服务包更新到 2.17 或更高版本。



## 选项

- [\[添加存储集群\]](#)
- [\[确认存储集群状态\]](#)
- [\[编辑存储集群凭据\]](#)
- [\[删除存储集群\]](#)
- [\[启用和禁用维护模式\]](#)

## 添加存储集群

您可以使用 NetApp Hybrid Cloud Control 将存储集群添加到管理节点资产清单中。这样，您可以使用 HCC UI 管理和监控集群。

### 步骤

1. 通过提供权威存储集群管理员凭据登录到 NetApp Hybrid Cloud Control 。
2. 从信息板中，选择右上角的选项菜单，然后选择 \* 配置 \* 。
3. 在 \* 存储集群 \* 窗格中，选择 \* 存储集群详细信息 \* 。
4. 选择 \* 添加存储集群 \* 。
5. 输入以下信息：

- 存储集群管理虚拟 IP 地址



只能添加当前不受管理节点管理的远程存储集群。

- 存储集群用户名和密码

6. 选择 \* 添加 \* 。



添加存储集群后，集群清单可能需要长达 2 分钟才能刷新并显示新添加的内容。您可能需要刷新浏览器中的页面才能查看所做的更改。

7. 如果要添加 Element ESDS 集群，请输入或上传 SSH 专用密钥和 SSH 用户帐户。

## 确认存储集群状态

您可以使用 NetApp Hybrid Cloud Control UI 监控存储集群资产的连接状态。

### 步骤

1. 通过提供权威存储集群管理员凭据登录到 NetApp Hybrid Cloud Control 。
2. 从信息板中，选择右上角的选项菜单，然后选择 \* 配置 \* 。
3. 查看清单中存储集群的状态。
4. 从 \* 存储集群 \* 窗格中，选择 \* 存储集群详细信息 \* 以了解更多详细信息。

## 编辑存储集群凭据

您可以使用 NetApp Hybrid Cloud Control UI 编辑存储集群的管理员用户名和密码。

## 步骤

1. 通过提供权威存储集群管理员凭据登录到 NetApp Hybrid Cloud Control 。
2. 从信息板中，选择右上角的选项菜单，然后选择 \* 配置 \* 。
3. 在 \* 存储集群 \* 窗格中，选择 \* 存储集群详细信息 \* 。
4. 选择集群的 \* 操作 \* 菜单，然后选择 \* 编辑集群凭据 \* 。
5. 更新存储集群用户名和密码。
6. 选择 \* 保存 \* 。

## 删除存储集群

从 NetApp Hybrid Cloud Control 中删除存储集群将从管理节点清单中删除此集群。删除存储集群后，HCC 将无法再管理此集群，您只能通过直接导航到其管理 IP 地址来访问此集群。



您不能从清单中删除权威集群。要确定权威集群，请转到 \* 用户管理 > 用户 \* 。权威集群列在标题 \* 用户 \* 旁边。

## 步骤

1. 通过提供权威存储集群管理员凭据登录到 NetApp Hybrid Cloud Control 。
2. 从信息板中，选择右上角的选项菜单，然后选择 \* 配置 \* 。
3. 在 \* 存储集群 \* 窗格中，选择 \* 存储集群详细信息 \* 。
4. 选择集群的 \* 操作 \* 菜单，然后选择 \* 删除存储集群 \* 。



单击 \* 是 \* 下一步将从安装中删除集群。

5. 选择 \* 是 \* 。

## 启用和禁用维护模式

这 "维护模式" 通过功能选项，您可以执行以下操作 [启用](#) 和 [-disable](#) 存储集群节点的维护模式。

### 您需要的内容

- \* Element 软件 \* : 您的存储集群版本运行的是 NetApp Element 软件 12.2 或更高版本。
- \* 管理节点 \* : 您已部署运行 12.2 或更高版本的管理节点。
- \* 管理服务 \* : 您已将管理服务包更新到 2.19 或更高版本。
- 您可以在管理员级别登录。

【启用主模式】启用维护模式

您可以使用以下操作步骤为存储集群节点启用维护模式。



一次只能有一个节点处于维护模式。

## 步骤

1. 在Web浏览器中打开管理节点的IP地址。例如：

```
https://<ManagementNodeIP>
```

2. 通过提供 NetApp HCI 存储集群管理员凭据登录到 NetApp 混合云控制。



维护模式功能选项将在只读级别禁用。

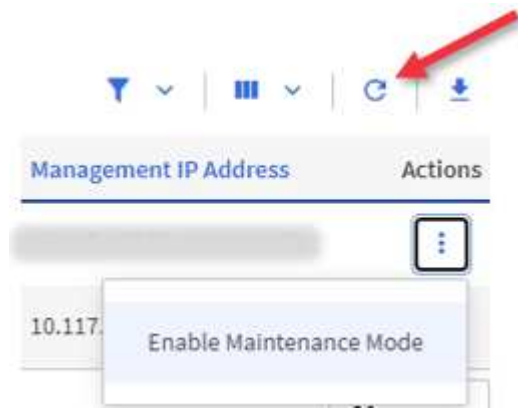
3. 在左侧导航蓝色框中，选择 NetApp HCI 安装。

4. 在左侧导航窗格中，选择 \* 节点 \*。

5. 要查看存储清单信息，请选择 \* 存储 \*。

6. 在存储节点上启用维护模式：

对于非用户启动的操作，存储节点表每两分钟自动更新一次。在执行操作之前，为了确保您拥有最新状态，您可以使用节点表右上角的刷新图标刷新节点表。



a. 在 \* 操作 \* 下，选择 \* 启用维护模式 \*。

在启用 \* 维护模式 \* 时，选定节点以及同一集群上的所有其他节点将无法执行维护模式操作。

在 \* 启用维护模式 \* 完成后，\* 节点状态 \* 列将显示处于维护模式的节点的扳手图标和文本 "\* 维护模式 \*"。

#### **[disable\_main\_mode]]禁用维护模式**

成功将某个节点置于维护模式后，可以对此节点执行 \* 禁用维护模式 \* 操作。在对正在进行维护的节点成功禁用维护模式之前，其他节点上的操作将不可用。

#### 步骤

1. 对于处于维护模式的节点，在 \* 操作 \* 下，选择 \* 禁用维护模式 \*。

禁用 \* 维护模式 \* 时，选定节点以及同一集群上的所有其他节点将无法执行维护模式操作。

在 \* 禁用维护模式 \* 完成后，\* 节点状态 \* 列将显示 \* 活动 \*。



当节点处于维护模式时，它不接受新数据。因此，禁用维护模式可能需要较长时间，因为节点必须先同步其数据备份，然后才能退出维护模式。在维护模式下花费的时间越长，禁用维护模式所需的时间就越长。

## 故障排除

如果在启用或禁用维护模式时遇到错误，节点表顶部将显示横幅错误。有关此错误的详细信息，您可以选择横幅上提供的 \* 显示详细信息 \* 链接，以显示 API 返回的内容。

## 了解更多信息

- ["创建和管理存储集群资产"](#)
- ["NetApp HCI 资源页面"](#)

## 使用 NetApp Hybrid Cloud Control 创建和管理卷

您可以创建一个卷并将该卷与给定帐户相关联。通过将卷与帐户关联，帐户可以通过 iSCSI 启动程序和 CHAP 凭据访问卷。

您可以在创建卷期间为卷指定 QoS 设置。

您可以通过以下方式在 NetApp Hybrid Cloud Control 中管理卷：

- [\[创建卷\]](#)
- [将 QoS 策略应用于卷](#)
- [\[编辑卷\]](#)
- [\[克隆卷\]](#)
- [\[将卷添加到卷访问组\]](#)
- [\[删除卷\]](#)
- [\[还原已删除的卷\]](#)
- [\[清除已删除的卷\]](#)

## 创建卷

您可以使用 NetApp Hybrid Cloud Control 创建存储卷。

## 步骤

1. 通过提供 NetApp HCI 或 Element 存储集群管理员凭据登录到 NetApp 混合云控制。
2. 在信息板中，在左侧导航菜单上展开存储集群的名称。
3. 选择 \* 卷 \* > \* 概述 \* 选项卡。

ID	Name	Account	Access Groups	Access	Used	Size	Snapshots	QoS Policy	Min IOPS	Max IOPS	Burst IOPS	ISCSI Sessions	Actions
1	NetApp-HCI-Datastore-01	NetApp-HCI	NetApp-HCI-6ee7b8e7...	Read/Write	4%	2.15 TB	0		50	15000	15000	2	
2	NetApp-HCI-Datastore-02	NetApp-HCI	NetApp-HCI-6ee7b8e7...	Read/Write	0%	2.15 TB	0		50	15000	15000	2	
3	NetApp-HCI-credential...			Read/Write	0%	5.37 GB	0		1000	2000	4000	1	
4	NetApp-HCI-mnode-api			Read/Write	0%	53.69 GB	0		1000	2000	4000	1	
5	NetApp-HCI-hdi-monitor			Read/Write	0%	1.07 GB	0		1000	2000	4000	1	

- 选择 \* 创建卷 \*。
- 输入新卷的名称。
- 输入卷的总大小。



默认卷大小选择以 GB 为单位。您可以使用以 GB 或 GiB 为单位的大小创建卷：1GB = 1 000 000 000 字节 1 GiB = 1 073 741 824 字节

- 选择卷的块大小。
- 从 \* 帐户 \* 列表中，选择应有权访问卷的帐户。

如果帐户不存在，请单击 \* 创建新帐户 \*，输入新帐户名称，然后单击 \* 创建帐户 \*。此时将创建帐户并将其与 \* 帐户 \* 列表中的新卷关联。



如果帐户数超过 50 个，则不会显示此列表。开始键入，自动完成功能将显示供您选择的值。

- 要配置卷的服务质量，请执行以下操作之一：
  - 在 \* 服务质量设置 \* 下，为 IOPS 设置自定义的最小值，最大值和突发值，或者使用默认 QoS 值。
  - 通过启用 \* 分配服务质量策略 \* 切换并从结果列表中选择现有 QoS 策略来选择现有 QoS 策略。
  - 通过启用 \* 分配服务质量策略 \* 切换并单击 \* 创建新 QoS 策略 \* 来创建和分配新的 QoS 策略。在显示的窗口中，输入 QoS 策略的名称，然后输入 QoS 值。完成后，单击 \* 创建服务质量策略 \*。

最大或突发 IOPS 值大于 20,000 IOPS 的卷可能需要较高的队列深度或多个会话，才能在单个卷上实现此级别的 IOPS。

- 单击 \* 创建卷 \*。

### 将 QoS 策略应用于卷

您可以使用 NetApp Hybrid Cloud Control 将 QoS 策略应用于现有存储卷。如果需要为卷设置自定义 QoS 值，则可以 [\[编辑卷\]](#)。要创建新的 QoS 策略，请参见 ["创建和管理卷 QoS 策略"](#)。

### 步骤

- 通过提供 NetApp HCI 或 Element 存储集群管理员凭据登录到 NetApp 混合云控制。
- 在信息板中，在左侧导航菜单上展开存储集群的名称。
- 选择 \* 卷 \* > \* 概述 \*。

4. 选择一个或多个要与 QoS 策略关联的卷。
5. 单击卷表顶部的 \* 操作 \* 下拉列表，然后选择 \* 应用 QoS 策略 \*。
6. 在显示的窗口中，从列表中选择一个 QoS 策略，然后单击 \* 应用 QoS 策略 \*。



如果要在卷上使用 QoS 策略，则可以设置自定义 QoS 以删除与卷的 QoS 策略关联。自定义 QoS 值会覆盖卷 QoS 设置的 QoS 策略值。

## 编辑卷

使用 NetApp Hybrid Cloud Control，您可以编辑卷属性，例如 QoS 值，卷大小以及用于计算字节值的度量单位。您还可以修改帐户访问权限以使用复制或限制对卷的访问。

### 关于此任务

在以下情况下，如果集群上有足够的空间，则可以调整卷大小：

- 正常运行条件。
- 正在报告卷错误或故障。
- 正在克隆此卷。
- 正在重新同步此卷。

### 步骤

1. 通过提供 NetApp HCI 或 Element 存储集群管理员凭据登录到 NetApp 混合云控制。
2. 在信息板中，在左侧导航菜单上展开存储集群的名称。
3. 选择 \* 卷 \* > \* 概述 \*。
4. 在卷表的 \* 操作 \* 列中，展开卷的菜单并选择 \* 编辑 \*。
5. 根据需要进行更改：
  - a. 更改卷的总大小。



您可以增加卷的大小，但不能减小卷的大小。一次调整大小操作只能调整一个卷的大小。垃圾收集操作和软件升级不会中断调整大小操作。



如果要调整用于复制的卷大小，请先增加分配为复制目标的卷的大小。然后，您可以调整源卷的大小。目标卷可以大于或等于源卷，但不能小于源卷。



默认卷大小选择以 GB 为单位。您可以使用以 GB 或 GiB 为单位的大小创建卷：1GB = 1 000 000 000 字节 1 GiB = 1 073 741 824 字节

- b. 选择其他帐户访问级别：

- 只读
- 读 / 写
- 已锁定

- 复制目标
- c. 选择应有权访问卷的帐户。

开始键入，自动完成功能将显示可能的值供您选择。

如果帐户不存在，请单击 \* 创建新帐户 \*，输入新帐户名称，然后单击 \* 创建 \*。此时将创建帐户并将其与现有卷关联。

- d. 通过执行以下操作之一更改服务质量：
  - i. 选择一个现有策略。
  - ii. 在 "Custom Settings" 下，设置 IOPS 的最小值，最大值和突发值，或者使用默认值。



如果要在卷上使用 QoS 策略，则可以设置自定义 QoS 以删除与卷的 QoS 策略关联。自定义 QoS 将覆盖卷 QoS 设置的 QoS 策略值。



更改 IOPS 值时，应以十或百为单位递增。输入值需要有效的整数。为卷配置极高的突发值。这样，系统就可以更快地处理偶尔出现的大型块，顺序工作负载，同时仍会限制卷的持续 IOPS。

- 6. 选择 \* 保存 \*。

## 克隆卷

您可以创建单个存储卷的克隆或克隆一组卷，以便为数据创建时间点副本。克隆卷时，系统会创建卷的快照，然后为该快照引用的数据创建一份副本。

### 开始之前

- 必须至少添加并运行一个集群。
- 已至少创建一个卷。
- 已创建用户帐户。
- 可用的未配置空间必须等于或大于卷大小。

### 关于此任务

集群一次最多支持每个卷运行两个克隆请求，一次最多支持 8 个活动卷克隆操作。超过这些限制的请求将排队等待稍后处理。

卷克隆是一个异步过程，此过程所需的时间取决于要克隆的卷大小以及当前集群负载。



克隆的卷不会从源卷继承卷访问组成员资格。

### 步骤

1. 通过提供 NetApp HCI 或 Element 存储集群管理员凭据登录到 NetApp 混合云控制。
2. 在信息板中，在左侧导航菜单上展开存储集群的名称。
3. 选择 \* 卷 \* > \* 概述 \* 选项卡。
4. 选择要克隆的每个卷。

5. 单击卷表顶部的 \* 操作 \* 下拉列表，然后选择 \* 克隆 \*。
6. 在显示的窗口中，执行以下操作：
  - a. 输入卷名称前缀（这是可选的）。
  - b. 从 \* 访问 \* 列表中选择访问类型。
  - c. 选择要与新卷克隆关联的帐户（默认情况下，选择了 \* 从卷复制 \*，该帐户将使用与原始卷相同的帐户）。
  - d. 如果帐户不存在，请单击 \* 创建新帐户 \*，输入新帐户名称，然后单击 \* 创建帐户 \*。此时将创建帐户并将其与卷关联。



使用描述性命名最佳实践。如果您的环境中使用了多个集群或 vCenter Server，这一点尤其重要。



增加克隆的卷大小会导致新卷在卷末尾具有额外的可用空间。根据卷的使用方式，您可能需要在可用空间中扩展分区或创建新分区来利用它。

- a. 单击 \* 克隆卷 \*。



完成克隆操作所需的时间受卷大小和当前集群负载的影响。如果克隆的卷未显示在卷列表中，请刷新页面。

## 将卷添加到卷访问组

您可以将单个卷或一组卷添加到卷访问组。

### 步骤

1. 通过提供 NetApp HCI 或 Element 存储集群管理员凭据登录到 NetApp 混合云控制。
2. 在信息板中，在左侧导航菜单上展开存储集群的名称。
3. 选择 \* 卷 \* > \* 概述 \*。
4. 选择一个或多个要与卷访问组关联的卷。
5. 单击卷表顶部的 \* 操作 \* 下拉列表，然后选择 \* 添加到访问组 \*。
6. 在显示的窗口中，从 \* 卷访问组 \* 列表选择一个卷访问组。
7. 单击 \* 添加卷 \*。

## 删除卷

您可以从 Element 存储集群中删除一个或多个卷。

### 关于此任务

系统不会立即清除已删除的卷；这些卷在大约八小时内保持可用。八小时后，这些卷将被清除，不再可用。如果在系统清除卷之前还原该卷，则该卷将恢复联机并还原 iSCSI 连接。

如果删除用于创建快照的卷，则其关联快照将变为非活动状态。清除已删除的源卷后，关联的非活动快照也会从系统中删除。





与管理服务关联的永久性卷会在安装或升级期间创建并分配给新帐户。如果您使用的是永久性卷，请勿修改或删除这些卷或其关联帐户。如果删除这些卷，则可能会使管理节点不可用。

#### 步骤

1. 通过提供 NetApp HCI 或 Element 存储集群管理员凭据登录到 NetApp 混合云控制。
2. 在信息板中，在左侧导航菜单上展开存储集群的名称。
3. 选择 \* 卷 \* > \* 概述 \*。
4. 选择一个或多个要删除的卷。
5. 单击卷表顶部的 \* 操作 \* 下拉列表，然后选择 \* 删除 \*。
6. 在显示的窗口中，单击 \* 是 \* 确认操作。

#### 还原已删除的卷

删除存储卷后，如果在删除后八小时之前还原，您仍可还原该卷。

系统不会立即清除已删除的卷；这些卷在大约八小时内保持可用。八小时后，这些卷将被清除，不再可用。如果在系统清除卷之前还原该卷，则该卷将恢复联机并还原 iSCSI 连接。

#### 步骤

1. 通过提供 NetApp HCI 或 Element 存储集群管理员凭据登录到 NetApp 混合云控制。
2. 在信息板中，在左侧导航菜单上展开存储集群的名称。
3. 选择 \* 卷 \* > \* 概述 \*。
4. 选择 \* 已删除 \*。
5. 在卷表的 \* 操作 \* 列中，展开卷的菜单并选择 \* 还原 \*。
6. 选择 \* 是 \* 确认此过程。

#### 清除已删除的卷

删除存储卷后，这些卷将保持可用状态大约八小时。八小时后，它们将自动清除，不再可用。如果您不想等待 8 小时，可以删除

#### 步骤

1. 通过提供 NetApp HCI 或 Element 存储集群管理员凭据登录到 NetApp 混合云控制。
2. 在信息板中，在左侧导航菜单上展开存储集群的名称。
3. 选择 \* 卷 \* > \* 概述 \*。
4. 选择 \* 已删除 \*。
5. 选择一个或多个要清除的卷。
6. 执行以下操作之一：
  - 如果选择了多个卷，请单击表顶部的 \* 清除 \* 快速筛选器。
  - 如果选择了单个卷，请在卷表的 \* 操作 \* 列中展开该卷的菜单并选择 \* 清除 \*。
7. 在卷表的 \* 操作 \* 列中，展开卷的菜单并选择 \* 清除 \*。

8. 选择 \* 是 \* 确认此过程。

了解更多信息

- ["了解卷"](#)
- ["SolidFire 和 Element 软件文档"](#)
- ["适用于 vCenter Server 的 NetApp Element 插件"](#)
- ["NetApp HCI 资源页面"](#)

## 创建和管理卷访问组

您可以使用 NetApp Hybrid Cloud Control 创建新的卷访问组，更改访问组的名称，关联启动程序或关联卷，或者删除现有卷访问组。

您需要的内容

- 您拥有此 NetApp HCI 系统的管理员凭据。
- 您已将管理服务至少升级到版本 2.15.28。NetApp Hybrid Cloud Control 存储管理在早期的服务包版本中不可用。
- 确保为卷访问组提供了一个逻辑命名方案。

添加卷访问组

您可以使用 NetApp Hybrid Cloud Control 将卷访问组添加到存储集群。

步骤

1. 通过提供 NetApp HCI 或 Element 存储集群管理员凭据登录到 NetApp 混合云控制。
2. 在信息板中，在左侧导航菜单上展开存储集群的名称。
3. 选择 \* 卷 \*。
4. 选择 \* 访问组 \* 选项卡。
5. 选择 \* 创建访问组 \* 按钮。
6. 在显示的对话框中，输入新卷访问组的名称。
7. (可选) 在 \* 启动程序 \* 部分中，选择一个或多个要与新卷访问组关联的启动程序。

如果将某个启动程序与卷访问组关联，则该启动程序可以访问该组中的每个卷，而无需进行身份验证。

8. (可选) 在 \* 卷 \* 部分中，选择要包含在此卷访问组中的一个或多个卷。
9. 选择 \* 创建访问组 \*。

编辑卷访问组

您可以使用 NetApp Hybrid Cloud Control 编辑现有卷访问组的属性。您可以更改访问组的名称，关联启动程序或关联卷。

步骤

1. 通过提供 NetApp HCI 或 Element 存储集群管理员凭据登录到 NetApp 混合云控制。
2. 在信息板中，在左侧导航菜单上展开存储集群的名称。
3. 选择 \* 卷 \*。
4. 选择 \* 访问组 \* 选项卡。
5. 在访问组表的 \* 操作 \* 列中，展开要编辑的访问组的选项菜单。
6. 在选项菜单中，选择 \* 编辑 \*。
7. 对名称，关联启动程序或关联卷进行任何必要的更改。
8. 选择 \* 保存 \* 以确认所做的更改。
9. 在 \* 访问组 \* 表中，验证访问组是否反映了您所做的更改。

## 删除卷访问组

您可以使用 NetApp Hybrid Cloud Control 删除卷访问组，同时从系统中删除与此访问组关联的启动程序。

### 步骤

1. 通过提供 NetApp HCI 或 Element 存储集群管理员凭据登录到 NetApp 混合云控制。
2. 在信息板中，在左侧导航菜单上展开存储集群的名称。
3. 选择 \* 卷 \*。
4. 选择 \* 访问组 \* 选项卡。
5. 在访问组表的 \* 操作 \* 列中，展开要删除的访问组的选项菜单。
6. 在选项菜单中，选择 \* 删除 \*。
7. 如果不想删除与访问组关联的启动程序，请取消选中 \* 删除此访问组中的启动程序 \* 复选框。
8. 选择 \* 是 \* 确认删除操作。

## 了解更多信息

- ["了解卷访问组"](#)
- ["将启动程序添加到卷访问组"](#)
- ["适用于 vCenter Server 的 NetApp Element 插件"](#)
- ["NetApp HCI 资源页面"](#)

## 创建和管理启动程序

您可以使用 **"启动程序"** 用于基于 CHAP 而不是基于帐户访问卷。您可以创建和删除启动程序，并为其提供友好的别名，以简化管理和卷访问。将启动程序添加到卷访问组时，该启动程序将允许访问组中的所有卷。

### 您需要的内容

- 您拥有集群管理员凭据。
- 您已将管理服务至少升级到版本 2.17。NetApp Hybrid Cloud Control 启动程序管理在早期的服务包版本中

不可用。

## 选项

- [\[创建启动程序\]](#)
- [\[将启动程序添加到卷访问组\]](#)
- [\[更改启动程序别名\]](#)
- [\[删除启动程序\]](#)

## 创建启动程序

您可以创建 iSCSI 或光纤通道启动程序，也可以为其分配别名。

### 关于此任务

可接受的启动程序 IQN 格式为 `iqn.yyyy-mm`，其中 `y` 和 `m` 是数字，后跟文本，文本必须仅包含数字，小写字母字符，句点（`.`），冒号（`:``）或短划线（`-``）。格式示例如下：

```
iqn.2010-01.com.solidfire:c2r9.fc0.2100000e1e09bb8b
```

可接受的光纤通道启动程序 WWPN 格式为 `` : AA : BB : CC : dd : 11 : 22 : 33 : 44 `` 或 `AabBCCdd11223344`。格式示例如下：

```
5f:47:ac:c0:5c:74:d4:02
```

## 步骤

1. 通过提供 Element 存储集群管理员凭据登录到 NetApp Hybrid Cloud Control。
2. 在信息板中，在左侧导航菜单上展开存储集群的名称。
3. 选择 \* 卷 \*。
4. 选择 \* 启动程序 \* 选项卡。
5. 选择 \* 创建启动程序 \* 按钮。

选项	步骤
创建一个或多个启动程序	<ol style="list-style-type: none"><li>a. 在 * IQN/WWPN* 字段中输入启动程序的 IQN 或 WWPN。</li><li>b. 在 * 别名 * 字段中输入启动程序的友好名称。</li><li>c. （可选）选择 * 添加启动程序 * 以打开新的启动程序字段或改用批量创建选项。</li><li>d. 选择 * 创建启动程序 *。</li></ol>

选项	步骤
批量创建启动程序	<ol style="list-style-type: none"> <li>a. 选择 * 批量添加 IQN/WWPN* 。</li> <li>b. 在文本框中输入 IQN 或 WWPN 列表。每个 IQN 或 WWPN 都必须以逗号或空格分隔，或者位于自己的行上。</li> <li>c. 选择 * 添加 IQN/WWPN* 。</li> <li>d. （可选）为每个启动程序添加唯一别名。</li> <li>e. 从安装中可能已存在的列表中删除任何启动程序。</li> <li>f. 选择 * 创建启动程序* 。</li> </ol>

### 将启动程序添加到卷访问组

您可以将启动程序添加到卷访问组。将启动程序添加到卷访问组时，启动程序将允许访问该卷访问组中的所有卷。

#### 步骤

1. 通过提供 Element 存储集群管理员凭据登录到 NetApp Hybrid Cloud Control 。
2. 在信息板中，在左侧导航菜单上展开存储集群的名称。
3. 选择 \* 卷\* 。
4. 选择 \* 启动程序\* 选项卡。
5. 选择要添加的一个或多个启动程序。
6. 选择 \* 操作 > 添加到访问组\* 。
7. 选择访问组。
8. 选择 \* 添加启动程序\* 以确认所做的更改。

### 更改启动程序别名

您可以更改现有启动程序的别名，也可以添加别名（如果尚不存在）。

#### 步骤

1. 通过提供 Element 存储集群管理员凭据登录到 NetApp Hybrid Cloud Control 。
2. 在信息板中，在左侧导航菜单上展开存储集群的名称。
3. 选择 \* 卷\* 。
4. 选择 \* 启动程序\* 选项卡。
5. 在 \* 操作\* 列中，展开启动程序的选项菜单。
6. 选择 \* 编辑\* 。
7. 对别名进行任何必要的更改或添加新别名。
8. 选择 \* 保存\* 。

## 删除启动程序

您可以删除一个或多个启动程序。删除启动程序时，系统会将其从任何关联的卷访问组中删除。在重置连接之前，使用启动程序的所有连接都将保持有效。

### 步骤

1. 通过提供 Element 存储集群管理员凭据登录到 NetApp Hybrid Cloud Control。
2. 在信息板中，在左侧导航菜单上展开存储集群的名称。
3. 选择 \* 卷 \*。
4. 选择 \* 启动程序 \* 选项卡。
5. 删除一个或多个启动程序：
  - a. 选择要删除的一个或多个启动程序。
  - b. 选择 \* 操作 > 删除 \*。
  - c. 确认删除操作并选择 \* 是 \*。

### 了解更多信息

- ["了解启动程序"](#)
- ["了解卷访问组"](#)
- ["适用于 vCenter Server 的 NetApp Element 插件"](#)
- ["NetApp HCI 资源页面"](#)

## 创建和管理卷 QoS 策略

通过 QoS（服务质量）策略，您可以创建和保存可应用于多个卷的标准化服务质量设置。要使用 QoS 策略，选定集群必须为 Element 10.0 或更高版本；否则，QoS 策略功能将不可用。



有关使用的详细信息，请参见 NetApp HCI 概念内容 ["QoS 策略"](#) 而不是单个卷 ["QoS"](#)。

使用 NetApp Hybrid Cloud Control，您可以通过完成以下任务来创建和管理 QoS 策略：

- [创建 QoS 策略](#)
- [将 QoS 策略应用于卷](#)
- [更改卷的 QoS 策略分配](#)
- [编辑 QoS 策略](#)
- [删除 QoS 策略](#)

### 创建 QoS 策略

您可以创建 QoS 策略并将其应用于性能应相当的卷。



如果使用的是 QoS 策略，请勿对卷使用自定义 QoS。自定义 QoS 将覆盖和调整卷 QoS 设置的 QoS 策略值。

#### 步骤

1. 通过提供 NetApp HCI 或 Element 存储集群管理员凭据登录到 NetApp 混合云控制。
2. 在信息板中，展开存储集群的菜单。
3. 选择 \* 存储 > 卷 \*。
4. 单击 \* QoS 策略 \* 选项卡。
5. 单击 \* 创建策略 \*。
6. 输入 \* 策略名称 \*。



使用描述性命名最佳实践。如果您的环境中使用了多个集群或 vCenter Server，这一点尤其重要。

7. 输入最小 IOPS，最大 IOPS 和突发 IOPS 值。
8. 单击 \* 创建 QoS 策略 \*。

系统会为此策略生成一个系统 ID，此策略会显示在 QoS 策略页面上，并显示为其分配的 QoS 值。

#### 将 QoS 策略应用于卷

您可以使用 NetApp Hybrid Cloud Control 为卷分配现有 QoS 策略。

#### 您需要的内容

要分配的 QoS 策略已完成 [已创建](#)。

#### 关于此任务

此任务介绍如何通过更改卷的设置为单个卷分配 QoS 策略。最新版本的 NetApp Hybrid Cloud Control 没有适用于多个卷的批量分配选项。在未来版本提供批量分配功能之前，您可以使用 Element Web UI 或 vCenter 插件 UI 批量分配 QoS 策略。

#### 步骤

1. 通过提供 NetApp HCI 或 Element 存储集群管理员凭据登录到 NetApp 混合云控制。
2. 在信息板中，展开存储集群的菜单。
3. 选择 \* 存储 > 卷 \*。
4. 单击要修改的卷旁边的 \* 操作 \* 菜单。
5. 在显示的菜单中，选择 \* 编辑 \*。
6. 在对话框中，启用 \* 分配 QoS 策略 \*，然后从下拉列表中选择要应用于选定卷的 QoS 策略。



分配 QoS 将覆盖先前应用的任何单个卷 QoS 值。

7. 单击 \* 保存 \*。

已更新的卷将分配有 QoS 策略，并显示在概述页面上。

## 更改卷的 QoS 策略分配

您可以从卷中删除 QoS 策略的分配，也可以选择其他 QoS 策略或自定义 QoS 。

您需要的内容

要修改的卷为 [已分配 QoS 策略](#)。

### 步骤

1. 通过提供 NetApp HCI 或 Element 存储集群管理员凭据登录到 NetApp 混合云控制。
2. 在信息板中，展开存储集群的菜单。
3. 选择 \* 存储 > 卷 \*。
4. 单击要修改的卷旁边的 \* 操作 \* 菜单。
5. 在显示的菜单中，选择 \* 编辑 \*。
6. 在对话框中，执行以下操作之一：
  - 禁用 \* 分配 QoS 策略 \* 并修改单个卷 QoS 的 \* 最小 IOPS\* ， \* 最大 IOPS\* 和 \* 突发 IOPS\* 值。



禁用 QoS 策略后，除非另有修改，否则卷将使用默认 QoS IOPS 值。

- 从下拉列表中选择其他 QoS 策略以应用于选定卷。
7. 单击 \* 保存 \*。

更新后的卷将显示在 " 概述 " 页面上。

## 编辑 QoS 策略

您可以更改现有 QoS 策略的名称或编辑与该策略关联的值。更改 QoS 策略性能值会影响与此策略关联的所有卷的 QoS 。

### 步骤

1. 通过提供 NetApp HCI 或 Element 存储集群管理员凭据登录到 NetApp 混合云控制。
2. 在信息板中，展开存储集群的菜单。
3. 选择 \* 存储 > 卷 \*。
4. 单击 \* QoS 策略 \* 选项卡。
5. 单击要修改的 QoS 策略旁边的 \* 操作 \* 菜单。
6. 单击 \* 编辑 \*。
7. 在 \* 编辑 QoS 策略 \* 对话框中，更改以下一项或多项：
  - \* 名称 \* ：用户为 QoS 策略定义的名称。
  - \* 最小 IOPS\* ：卷保证的最小 IOPS 数。默认值 = 50 。
  - \* 最大 IOPS\* ：卷允许的最大 IOPS 数。默认值为 15 ， 000 。



- \* 突发 IOPS\*：卷在短时间内允许的最大 IOPS 数。默认值为 15,000。

8. 单击 \* 保存 \*。

更新后的 QoS 策略将显示在 QoS 策略页面上。



您可以单击某个策略的 \* 活动卷 \* 列中的链接，以显示分配给该策略的卷的筛选列表。

## 删除 QoS 策略

您可以删除不再需要的 QoS 策略。删除 QoS 策略时，使用该策略分配的所有卷都会保留先前由该策略定义的 QoS 值，但会保留为单个卷 QoS。系统将删除与已删除 QoS 策略的任何关联。

### 步骤

1. 通过提供 NetApp HCI 或 Element 存储集群管理员凭据登录到 NetApp 混合云控制。
2. 在信息板中，展开存储集群的菜单。
3. 选择 \* 存储 > 卷 \*。
4. 单击 \* QoS 策略 \* 选项卡。
5. 单击要修改的 QoS 策略旁边的 \* 操作 \* 菜单。
6. 单击 \* 删除 \*。
7. 确认操作。

### 了解更多信息

- ["适用于 vCenter Server 的 NetApp Element 插件"](#)
- ["SolidFire 和 Element 软件文档"](#)

## 使用管理节点

### 管理节点概述

您可以使用管理节点（mNode）使用系统服务，管理集群资产和设置，运行系统测试和实用程序，配置 Active IQ 以进行系统监控以及启用 NetApp 支持访问以进行故障排除。



最佳实践是，仅将一个管理节点与一个 VMware vCenter 实例相关联，并避免在多个管理节点中定义相同的存储和计算资源或 vCenter 实例。

对于运行 Element 软件 11.3 或更高版本的集群，您可以使用以下两个界面之一来使用管理节点：

- 使用管理节点 UI ([https://\[mNode IP\] : 442](https://[mNode IP] : 442))，您可以更改网络和集群设置，运行系统测试或使用系统实用程序。
- 借助内置的 REST API UI ([https://\[mNode IP\]/mnode](https://[mNode IP]/mnode))，您可以运行或了解与管理节点服务相关的 API，包括代理服务器配置，服务级别更新或资产管理。

安装或恢复管理节点：

- ["安装管理节点"](#)
- ["配置存储网络接口控制器（NIC）"](#)
- ["恢复管理节点"](#)

访问管理节点：

- ["访问管理节点（UI 或 REST API）"](#)

更改默认SSL证书：

- ["更改管理节点的默认SSL证书"](#)

使用管理节点 UI 执行任务：

- ["管理节点 UI 概述"](#)

使用管理节点 REST API 执行任务：

- ["管理节点 REST API UI 概述"](#)

禁用或启用远程 SSH 功能或启动与 NetApp 支持部门的远程支持通道会话，以帮助您进行故障排除：

- ["启用远程 NetApp 支持连接"](#)
- ["在管理节点上管理 SSH 功能"](#)

了解更多信息

- ["适用于 vCenter Server 的 NetApp Element 插件"](#)
- ["NetApp HCI 资源页面"](#)

## 安装或恢复管理节点

安装管理节点

您可以使用适用于您的配置的映像为运行 NetApp Element 软件的集群手动安装管理节点。

此手动过程适用于未使用NetApp部署引擎安装管理节点的NetApp HCI 管理员。

您需要的内容

- 您的集群版本运行的是 NetApp Element 软件 11.3 或更高版本。
- 您的安装使用 IPv4 。管理节点 11.3 不支持 IPv6 。



如果需要 IPv6 支持，可以使用管理节点 11.1 。

- 您有权从 NetApp 支持站点下载软件。
- 您已确定适用于您的平台的管理节点映像类型：

平台	安装映像类型
Microsoft Hyper-V	ISO
KVM	ISO
VMware vSphere	.iso , .ova
Citrix XenServer	ISO
OpenStack	ISO

- （使用代理服务器的管理节点 12.0 及更高版本）在配置代理服务器之前，您已将 NetApp Hybrid Cloud Control 更新为管理服务版本 2.16 。

#### 关于此任务

Element 12.2 管理节点是一种可选升级。现有部署不需要此功能。

在遵循此操作步骤之前，您应了解 "永久性卷" 以及是否要使用它们。永久性卷是可选的，但建议在虚拟机（VM）丢失时用于管理节点配置数据恢复。

#### 步骤

1. [下载 ISO 或 OVA 并部署虚拟机](#)
2. [\[创建管理节点管理员并配置网络\]](#)
3. [\[配置时间同步\]](#)
4. [\[设置管理节点\]](#)
5. [\[配置控制器资产\]](#)
6. （仅限 NetApp HCI）[配置计算节点资产](#)

#### 下载 ISO 或 OVA 并部署虚拟机

1. 从下载适用于您的安装的 OVA 或 ISO "NetApp HCI" NetApp 支持站点上的页面：
  - a. 选择 \* 下载最新版本 \* 并接受 EULA。
  - b. 选择要下载的管理节点映像。
2. 如果您下载了 OVA，请按照以下步骤操作：
  - a. 部署 OVA。
  - b. 如果您的存储集群与管理节点（eth0）位于不同的子网中，并且您希望使用永久性卷，请向存储子网上的虚拟机（例如 eth1）添加另一个网络接口控制器（Network Interface Controller，NIC），或者确保管理网络可以路由到存储网络。
3. 如果您下载了 ISO，请按照以下步骤操作：
  - a. 使用以下配置从虚拟机管理程序创建新的 64 位 VM：
    - 6 个虚拟 CPU
    - 24 GB RAM
    - 存储适配器类型设置为 LSI Logic Parallel



管理节点的默认值可能为 LSI Logic SAS 。在 \* 新建虚拟机 \* 窗口中，选择 \* 自定义硬件 \* > \* 虚拟硬件 \* 以验证存储适配器配置。如果需要，请将 LSI Logic SAS 更改为 \* LSI Logic Parallel \* 。

- 400 GB 虚拟磁盘，精简配置
- 一个可访问 Internet 和存储 MVIP 的虚拟网络接口。
- 一个可通过管理网络访问存储集群的虚拟网络接口。如果存储集群与管理节点（eth0）位于不同的子网中，并且您希望使用永久性卷，请向存储子网（eth1）上的虚拟机添加另一个网络接口控制器（Network Interface Controller，NIC），或者确保管理网络可以路由到存储网络。



请勿在此操作步骤 中指示稍后启动此虚拟机的步骤之前启动此虚拟机。

b. 将 ISO 连接到虚拟机并启动到 .iso 安装映像。



使用映像安装管理节点可能会导致在显示启动屏幕之前出现 30 秒的延迟。

4. 安装完成后，启动管理节点的虚拟机。

#### 创建管理节点管理员并配置网络

1. 使用终端用户界面（TUI）创建管理节点管理员用户。



要浏览菜单选项，请按向上或向下箭头键。要在各个按钮之间移动，请按 Tab 。要从按钮移至字段，请按 Tab 。要在字段之间导航，请按向上或向下箭头键。

2. 如果网络上有一个动态主机配置协议（DHCP）服务器，用于分配最大传输单元（MTU）小于 1500 字节的 IP ，则必须执行以下步骤：

- a. 临时将管理节点置于不使用 DHCP 的 vSphere 网络上，例如 iSCSI 。
- b. 重新启动 VM 或重新启动 VM 网络。
- c. 使用 TUI 在 MTU 大于或等于 1500 字节的管理网络上配置正确的 IP 。
- d. 将正确的 VM 网络重新分配给 VM 。



如果 DHCP 分配的 IP MTU 小于 1500 字节，则可能会阻止您配置管理节点网络或使用管理节点 UI 。

3. 配置管理节点网络（eth0）。



如果需要使用额外的 NIC 来隔离存储流量，请参见有关配置另一个 NIC 的说明：["配置存储网络接口控制器（NIC）"](#)。

#### 配置时间同步

1. 确保使用 NTP 在管理节点和存储集群之间同步时间：



从 Element 12.3.1 开始，系统会自动执行子步骤（a）到（e）。对于管理节点12.3.1或更高版本、请继续执行 [子步骤（f）](#) 以完成时间同步配置。

- a. 使用 SSH 或虚拟机管理程序提供的控制台登录到管理节点。
- b. 停止 NTPD：

```
sudo service ntpd stop
```

- c. 编辑 NTP 配置文件 `/etc/ntp.conf`：

- i. 通过在每个服务器前面添加一个 `#` 来注释掉默认服务器（`s服务器 0.gentoo.pool.ntp.org`）。
- ii. 为要添加的每个默认时间服务器添加一个新行。默认时间服务器必须与要在中使用的存储集群上使用的 NTP 服务器相同 "[后续步骤](#)"。

```
vi /etc/ntp.conf

#server 0.gentoo.pool.ntp.org
#server 1.gentoo.pool.ntp.org
#server 2.gentoo.pool.ntp.org
#server 3.gentoo.pool.ntp.org
server <insert the hostname or IP address of the default time
server>
```

- iii. 完成后保存配置文件。

- d. 强制与新添加的服务器进行 NTP 同步。

```
sudo ntpd -gq
```

- e. 重新启动 NTPD。

```
sudo service ntpd start
```

- f. `【substed_f_install_config_time_sync】` 通过虚拟机管理程序禁用与主机的时间同步（以下是 VMware 示例）：



如果您在 VMware 以外的虚拟机管理程序环境中部署 mNode，例如在 OpenStack 环境中从 .ISO 映像部署，请参见虚拟机管理程序文档以了解等效命令。

- i. 禁用定期时间同步：

```
vmware-toolbox-cmd timesync disable
```

- ii. 显示并确认服务的当前状态:

```
vmware-toolbox-cmd timesync status
```

- iii. 在 vSphere 中, 验证 VM 选项中的 `s` 将子系统时间与主机同步 框是否未选中。



如果您将来对虚拟机进行更改, 请勿启用此选项。



完成时间同步配置后, 请勿编辑 NTP, 因为它会在运行时影响 NTP "设置命令" 在管理节点上。

## 设置管理节点

1. 配置并运行管理节点设置命令:



系统将提示您在安全提示符处输入密码。如果集群使用代理服务器, 则必须配置代理设置, 才能访问公有网络。

```
sudo /sf/packages/mnode/setup-mnode --mnode_admin_user [username]
--storage_mvip [mvip] --storage_username [username] --telemetry_active
[true]
```

- a. 替换以下每个必需参数的方括号 (包括方括号) 中的值:



命令名称的缩写形式为圆括号 (), 可替换为全名。

- **-mnode\_admin\_user (-mu) [username]**: 管理节点管理员帐户的用户名。这可能是您用于登录到管理节点的用户帐户的用户名。
  - **-storage\_mvip (-SM) [MVIP address]**: 运行 Element 软件的存储集群的管理虚拟 IP 地址 (MVIP)。使用与期间相同的存储集群配置管理节点 "NTP 服务器配置"。
  - **\* — storage\_username (-su) `username`\***: 由 `— -storage\_mvip` 参数指定的集群的存储集群管理员用户名。
  - **\* — -metry\_active (-t) [true]\***: 保留值 true, 以便通过 Active IQ 收集数据以进行分析。
- b. (可选): 将 Active IQ 端点参数添加到命令中:
    - **-remote\_host (-rh) [AIQ\_endpoint]**: 发送 Active IQ 遥测数据进行处理。如果不包括参数, 则使用默认端点。
  - c. (建议): 添加以下永久性卷参数。请勿修改或删除为永久性卷功能创建的帐户和卷, 否则会导致管理功能丢失。
    - **-use\_persistent\_volumes (-pv) [true/false, default: false]**: 启用或禁用永久性卷。输入值 true 可启用永久性卷功能。

- **-persistent\_volumes\_account (-PVA) [account\_name]**：如果将 `-use_persistent_volumes` 设置为 `true`，请使用此参数并输入要用于永久性卷的存储帐户名称。



为永久性卷使用与集群上任何现有帐户名称不同的唯一帐户名称。请务必将永久性卷的帐户与环境的其余部分分开。

- **-persistent\_volumes\_mvip (-pVM) /mvip**：输入运行 Element 软件并与永久性卷结合使用的存储集群的管理虚拟 IP 地址 (MVIP)。只有当管理节点管理多个存储集群时，才需要执行此操作。如果未管理多个集群，则会使用默认集群 MVIP。

d. 配置代理服务器：

- **-use\_proxy (-up) [true/false, default: false]**：启用或禁用代理。要配置代理服务器，需要使用此参数。
- **-proxy\_hostname\_or\_IP (-PI) [host]**：代理主机名或 IP。如果要使用代理，则必须执行此操作。如果指定此参数，系统将提示您输入 `-proxy_port`。
- **-proxy\_username (-pu) [username]**：代理用户名。此参数是可选的。
- **-proxy\_password (-pp) [password]**：代理密码。此参数是可选的。
- **-proxy\_port (-pq) [port, default: 0]**：代理端口。如果指定此参数，系统将提示您输入代理主机名或 IP (`-proxy_hostname_or_IP`)。
- **-proxy\_ssh\_port (-ps) [port, default: 443]**：SSH 代理端口。此端口默认为端口 443。

e. (可选) 如果需要有关每个参数的追加信息，请使用参数 `help`：

- **\*-help (-h) \***：返回有关每个参数的信息。根据初始部署，参数定义为必需或可选。升级和重新部署参数要求可能有所不同。

f. 运行 `setup-mnode` 命令。

## 配置控制器资产

1. 找到安装 ID：

- a. 从浏览器登录到管理节点 REST API UI：
- b. 转至存储 MVIP 并登录。此操作将接受此证书以执行下一步。
- c. 在管理节点上打开清单服务 REST API UI：

```
https://<ManagementNodeIP>/inventory/1/
```

d. 选择 \* 授权 \* 并完成以下操作：

- i. 输入集群用户名和密码。
- ii. 输入客户端 ID `mnode-client`。
- iii. 选择 \* 授权 \* 以开始会话。

e. 从 REST API UI 中，选择 \* 获取 /Installations \*。

- f. 选择 \* 试用 \*。
- g. 选择 \* 执行 \*。

h. 从代码 200 响应正文中，复制并保存 `id` 以供安装后使用。

您的安装具有在安装或升级期间创建的基本资产配置。

2. (仅限 NetApp HCI) 在 vSphere 中找到计算节点的硬件标记：

a. 在 vSphere Web Client 导航器中选择主机。

b. 选择 \* 监控 \* 选项卡，然后选择 \* 硬件运行状况 \*。

c. 列出了节点 BIOS 制造商和型号。复制并保存 `tag` 的值，以供后续步骤使用。

3. 将用于 NetApp HCI 监控 (仅限 NetApp HCI 安装) 和混合云控制 (适用于所有安装) 的 vCenter 控制器资产添加到管理节点的已知资产中：

a. 输入管理节点 IP 地址并后跟 `/mnode`` 来访问管理节点上的 mnode 服务 API UI ：

```
https://<ManagementNodeIP>/mnode
```

b. 选择 \* 授权 \* 或任何锁定图标并完成以下操作：

i. 输入集群用户名和密码。

ii. 输入客户端 ID `mnode-client`。

iii. 选择 \* 授权 \* 以开始会话。

iv. 关闭窗口。

c. 选择 \* POST /assets/ { asset\_id } /controllers\* 以添加控制器子资产。



您应在 vCenter 中创建新的 NetApp HCC 角色以添加控制器子资产。这一新的 NetApp HCC 角色会将管理节点服务视图限制为纯 NetApp 资产。请参见 ["在 vCenter 中创建 NetApp HCC 角色"](#)。

d. 选择 \* 试用 \*。

e. 在 \* `asset_id` \* 字段中输入复制到剪贴板的父基本资产 ID。

f. 输入类型为 `vCenter` 和 `vCenter` 凭据的所需有效负载值。

g. 选择 \* 执行 \*。

(仅限 NetApp HCI) 配置计算节点资产

1. (仅限 NetApp HCI) 将计算节点资产添加到管理节点的已知资产：

a. 选择 \* POST /assets/ { asset\_id } /compute-nodes\* 以使用计算节点资产的凭据添加计算节点子资产。

b. 选择 \* 试用 \*。

c. 在 \* `asset_id` \* 字段中输入复制到剪贴板的父基本资产 ID。

d. 在有效负载中，输入 " 型号 " 选项卡中定义的所需有效负载值。输入 `ESXi Host as type`，然后输入您在上一步中为 `hardware_tag` 保存的硬件标记。

e. 选择 \* 执行 \*。



了解更多信息

- ["永久性卷"](#)
- ["向管理节点添加计算和控制器资产"](#)
- ["配置存储 NIC"](#)
- ["适用于 vCenter Server 的 NetApp Element 插件"](#)
- ["NetApp HCI 资源页面"](#)

## 配置存储网络接口控制器（NIC）

如果您要使用额外的 NIC 进行存储，则可以通过 SSH 连接到管理节点或使用 vCenter 控制台并运行 cURL 命令来设置已标记或未标记的网络接口。

开始之前

- 您知道 eth0 IP 地址。
- 您的集群版本运行的是 NetApp Element 软件 11.3 或更高版本。
- 您已部署管理节点 11.3 或更高版本。

配置选项

选择与您的环境相关的选项：

- [为未标记的网络接口配置存储网络接口控制器（NIC）](#)
- [为带标记的网络接口配置存储网络接口控制器（NIC）](#)

## 为未标记的网络接口配置存储网络接口控制器（NIC）

步骤

1. 打开 SSH 或 vCenter 控制台。
2. 替换以下命令模板中的值并运行命令：



新存储网络接口所需的每个参数的值以 ` \$ ` 表示。以下模板中的 `cluster` 对象为必填项，可用于管理节点主机名重命名。`-insecure` 或 `-k` 选项不应在生产环境中使用。

```

curl -u $mnode_user_name:$mnode_password --insecure -X POST \
https://$mnode_IP:442/json-rpc/10.0 \
-H 'Content-Type: application/json' \
-H 'cache-control: no-cache' \
-d ' {
    "params": {
        "network": {
            "$eth1": {
                "#default" : false,
                "address" : "$storage_IP",
                "auto" : true,
                "family" : "inet",
                "method" : "static",
                "mtu" : "9000",
                "netmask" : "$subnet_mask",
                "status" : "Up"
            }
        },
        "cluster": {
            "name": "$mnode_host_name"
        }
    },
    "method": "SetConfig"
}
'

```

为带标记的网络接口配置存储网络接口控制器（NIC）

#### 步骤

1. 打开 SSH 或 vCenter 控制台。
2. 替换以下命令模板中的值并运行命令：



新存储网络接口所需的每个参数的值以`\$`表示。以下模板中的 `cluster` 对象为必填项，可用于管理节点主机名重命名。`-insecure` 或 `-k` 选项不应在生产环境中使用。

```

curl -u $mnode_user_name:$mnode_password --insecure -X POST \
https://$mnode_IP:442/json-rpc/10.0 \
-H 'Content-Type: application/json' \
-H 'cache-control: no-cache' \
-d ' {
    "params": {
        "network": {
            "$eth1": {
                "#default" : false,
                "address" : "$storage_IP",
                "auto" : true,
                "family" : "inet",
                "method" : "static",
                "mtu" : "9000",
                "netmask" : "$subnet_mask",
                "status" : "Up",
                "virtualNetworkTag" : "$vlan_id"
            }
        },
        "cluster": {
            "name": "$mnode_host_name",
            "cipi": "$eth1.$vlan_id",
            "sipi": "$eth1.$vlan_id"
        }
    },
    "method": "SetConfig"
}
'

```

了解更多信息

- ["向管理节点添加计算和控制器资产"](#)
- ["适用于 vCenter Server 的 NetApp Element 插件"](#)
- ["NetApp HCI 资源页面"](#)

恢复管理节点

如果先前的管理节点使用了永久性卷，则可以为运行 NetApp Element 软件的集群手动恢复和重新部署管理节点。

您可以部署新的 OVA 并运行重新部署脚本，以便从先前安装的运行 11.3 及更高版本的管理节点中提取配置数据。

您需要的内容

- 您先前的管理节点运行的是 NetApp Element 软件 11.3 或更高版本 ["永久性卷"](#) 已启用功能。

- 您知道包含永久性卷的集群的 MVIP 和 SVIP 。
- 您的集群版本运行的是 NetApp Element 软件 11.3 或更高版本。
- 您的安装使用 IPv4 。管理节点 11.3 不支持 IPv6 。
- 您有权从 NetApp 支持站点下载软件。
- 您已确定适用于您的平台的管理节点映像类型：

平台	安装映像类型
Microsoft Hyper-V	ISO
KVM	ISO
VMware vSphere	.iso , .ova
Citrix XenServer	ISO
OpenStack	ISO

## 步骤

1. [下载 ISO 或 OVA 并部署虚拟机](#)
2. [\[配置网络。\]](#)
3. [\[配置时间同步\]](#)
4. [\[配置管理节点\]](#)

## 下载 ISO 或 OVA 并部署虚拟机

1. 从下载适用于您的安装的 OVA 或 ISO "[NetApp HCI](#)" NetApp 支持站点上的页面：
  - a. 单击 \* 下载最新版本 \* 并接受 EULA 。
  - b. 选择要下载的管理节点映像。
2. 如果您下载了 OVA ，请按照以下步骤操作：
  - a. 部署 OVA 。
  - b. 如果您的存储集群与管理节点（eth0）位于不同的子网中，并且您希望使用永久性卷，请向存储子网上的虚拟机（例如 eth1）添加另一个网络接口控制器（Network Interface Controller，NIC），或者确保管理网络可以路由到存储网络。
3. 如果您下载了 ISO ，请按照以下步骤操作：
  - a. 使用以下配置从虚拟机管理程序创建新的 64 位虚拟机：
    - 6 个虚拟 CPU
    - 24 GB RAM
    - 400 GB 虚拟磁盘，精简配置
    - 一个可访问 Internet 和存储 MVIP 的虚拟网络接口。
    - 一个可通过管理网络访问存储集群的虚拟网络接口。如果存储集群与管理节点（eth0）位于不同的子网中，并且您希望使用永久性卷，请向存储子网（eth1）上的虚拟机添加另一个网络接口控制器（Network Interface Controller，NIC），或者确保管理网络可以路由到存储网络。



请勿在此操作步骤中指示稍后启动虚拟机的步骤之前启动虚拟机。

- b. 将 ISO 连接到虚拟机并启动到 .iso 安装映像。



使用映像安装管理节点可能会导致在显示启动屏幕之前出现 30 秒的延迟。

4. 安装完成后，启动管理节点的虚拟机。

配置网络。

1. 使用终端用户界面（TUI）创建管理节点管理员用户。



要浏览菜单选项，请按向上或向下箭头键。要在各个按钮之间移动，请按 Tab。要从按钮移至字段，请按 Tab。要在字段之间导航，请按向上或向下箭头键。

2. 配置管理节点网络（eth0）。



如果需要使用额外的 NIC 来隔离存储流量，请参见有关配置另一个 NIC 的说明：["配置存储网络接口控制器（NIC）"](#)。

配置时间同步

1. 确保使用 NTP 在管理节点和存储集群之间同步时间：



从 Element 12.3.1 开始，系统会自动执行子步骤（a）到（e）。对于管理节点 12.3.1 或更高版本、请继续执行 [子步骤（f）](#) 以完成时间同步配置。

1. 使用 SSH 或虚拟机管理程序提供的控制台登录到管理节点。
2. 停止 NTPD：

```
sudo service ntpd stop
```

3. 编辑 NTP 配置文件 `/etc/ntp.conf`：

- a. 通过在每个服务器前面添加一个 ``#`` 来注释掉默认服务器（`s服务器 0.gentoo.pool.ntp.org`）。
- b. 为要添加的每个默认时间服务器添加一个新行。默认时间服务器必须与要在中使用的存储集群上使用的 NTP 服务器相同 ["后续步骤"](#)。

```
vi /etc/ntp.conf

#server 0.gentoo.pool.ntp.org
#server 1.gentoo.pool.ntp.org
#server 2.gentoo.pool.ntp.org
#server 3.gentoo.pool.ntp.org
server <insert the hostname or IP address of the default time server>
```

c. 完成后保存配置文件。

4. 强制与新添加的服务器进行 NTP 同步。

```
sudo ntpd -gq
```

5. 重新启动 NTPD 。

```
sudo service ntpd start
```

6. [substed\_f\_recovery\_config\_time\_sync] 通过虚拟机管理程序禁用与主机的时间同步（以下是 VMware 示例）：



如果您在 VMware 以外的虚拟机管理程序环境中部署 mNode，例如在 OpenStack 环境中从 .ISO 映像部署，请参见虚拟机管理程序文档以了解等效命令。

a. 禁用定期时间同步：

```
vmware-toolbox-cmd timesync disable
```

b. 显示并确认服务的当前状态：

```
vmware-toolbox-cmd timesync status
```

c. 在 vSphere 中，验证 VM 选项中的 s 将子系统时间与主机同步 框是否未选中。



如果您将来对虚拟机进行更改，请勿启用此选项。



完成时间同步配置后，请勿编辑 NTP，因为它会在运行时影响 NTP [重新部署命令](#) 在管理节点上。

## 配置管理节点

1. 为管理服务包内容创建临时目标目录：

```
mkdir -p /sf/etc/mnode/mnode-archive
```

2. 下载先前安装在现有管理节点上的管理服务包（版本 2.15.28 或更高版本），并将其保存在 `/sf/etc/mnode/` 目录中。
3. 使用以下命令提取已下载的捆绑包，将括号中的值（包括括号）替换为捆绑包文件的名称：

```
tar -C /sf/etc/mnode -xvf /sf/etc/mnode/[management services bundle file]
```

4. 将生成的文件解压缩到 `/sf/etc/mnode-archive` 目录：

```
tar -C /sf/etc/mnode/mnode-archive -xvf /sf/etc/mnode/services_deploy_bundle.tar.gz
```

5. 为帐户和卷创建配置文件：

```
echo '{"trident": true, "mvip": "[mvip IP address]", "account_name": "[persistent volume account name]}' | sudo tee /sf/etc/mnode/mnode-archive/management-services-metadata.json
```

- a. 替换以下每个必需参数的方括号（包括方括号）中的值：

- \*：存储集群的管理虚拟 IP 地址。使用与期间相同的存储集群配置管理节点 ["NTP 服务器配置"](#)。
- [永久性卷帐户名称]：与此存储集群中所有永久性卷关联的帐户的名称。

6. 配置并运行管理节点重新部署命令以连接到集群上托管的永久性卷，并使用先前的管理节点配置数据启动服务：



系统将提示您在安全提示符处输入密码。如果集群使用代理服务器，则必须配置代理设置，才能访问公有网络。

```
sudo /sf/packages/mnode/redeploy-mnode --mnode_admin_user [username]
```

- a. 将方括号中的值（包括方括号）替换为管理节点管理员帐户的用户名。这可能是您用于登录到管理节点的用户帐户的用户名。



您可以添加用户名或允许脚本提示您输入信息。

- b. 运行 `redeploy-mnode` 命令。重新部署完成后，此脚本将显示一条成功消息。

- c. 如果您使用系统的完全限定域名（FQDN）访问 Element 或 NetApp HCI Web 界面（例如管理节点或 NetApp 混合云控制），["重新配置管理节点的身份验证"](#)。



提供的 SSH 功能 ["NetApp 支持远程支持通道（RST）会话访问"](#) 默认情况下，在运行管理服务 2.18 及更高版本的管理节点上处于禁用状态。如果先前已在管理节点上启用 SSH 功能，则可能需要 ["再次禁用 SSH"](#) 在已恢复的管理节点上。

了解更多信息

- ["永久性卷"](#)
- ["适用于 vCenter Server 的 NetApp Element 插件"](#)
- ["NetApp HCI 资源页面"](#)

## 访问管理节点

从 NetApp Element 软件 11.3 版开始，管理节点包含两个 UI：一个 UI 用于管理基于 REST 的服务，一个每节点 UI 用于管理网络和集群设置以及操作系统测试和实用程序。

对于运行 Element 软件 11.3 或更高版本的集群，您可以使用以下两个界面之一：

- 通过使用管理节点 UI (`https://[mNode IP]:442`)，您可以更改网络和集群设置，运行系统测试或使用系统实用程序。
- 通过使用内置的 REST API UI (`https://[mNode IP]/mnode`)，您可以运行或了解与管理节点服务相关的 API，包括代理服务器配置，服务级别更新或资产管理。

### 访问管理节点的每节点 UI

从每节点 UI 中，您可以访问网络和集群设置，并利用系统测试和实用程序。

#### 步骤

1. 输入管理节点 IP 地址并后跟：442，以访问管理节点的每节点 UI

```
https://[IP address]:442
```



Management

### Network Settings - Management

Method :

Link Speed :

IPv4 Address :

IPv4 Subnet Mask :

IPv4 Gateway Address :

IPv6 Address :

IPv6 Gateway Address :

MTU :

DNS Servers :

Search Domains :

Status :

**Routes**

2. 出现提示时，输入管理节点用户名和密码。

### 访问管理节点 REST API UI

从 REST API UI 中，您可以访问与服务相关的 API 菜单，以控制管理节点上的管理服务。

#### 步骤

1. 要访问用于管理服务的 REST API UI，请输入管理节点 IP 地址，后跟 `/mnode`：

```
https://[IP address]/mnode
```

# MANAGEMENT SERVICES API<sup>1.0</sup>

[ Base URL: /mnode ]  
https://10.117.1.100/mnode/swagger/json

The configuration REST service for MANAGEMENT SERVICES

[NetApp - Website](#)

[NetApp Commercial Software License](#)

Authorize 

## logs Log service

GET /logs Get logs from the MNODE service(s)

## assets Asset service

POST /assets Add a new asset

GET /assets Get all assets

GET /assets/compute-nodes Get all compute nodes

GET /assets/compute-nodes/{compute\_node\_id} Get a specific compute node by ID

GET /assets/controllers Get all controllers

GET /assets/controllers/{controller\_id} Get a specific controller by ID

GET /assets/storage-clusters Get all storage clusters

GET /assets/storage-clusters/{storage\_cluster\_id} Get a specific storage cluster by ID

PUT /assets/{asset\_id} Modify an asset with a specific ID

DELETE /assets/{asset\_id} Delete an asset with a specific ID

GET /assets/{asset\_id} Get an asset by it's ID

POST /assets/{asset\_id}/compute-nodes Add a compute asset

GET /assets/{asset\_id}/compute-nodes Get compute assets

PUT /assets/{asset\_id}/compute-nodes/{compute\_id} Update a specific compute node asset

DELETE /assets/{asset\_id}/compute-nodes/{compute\_id} Delete a specific compute node asset

2. 单击 \* 授权 \* 或任何锁定图标，然后输入集群管理员凭据以获得使用 API 的权限。

了解更多信息

- ["启用 Active IQ 和 NetApp HCI 监控"](#)
- ["适用于 vCenter Server 的 NetApp Element 插件"](#)
- ["NetApp HCI 资源页面"](#)

## 更改管理节点的默认SSL证书

您可以使用NetApp Element API更改管理节点的默认SSL证书和专用密钥。

配置管理节点时、它会创建一个唯一的自签名安全套接字层(SSL)证书和专用密钥、用于通过Element UI、每节点UI或API进行所有HTTPS通信。Element 软件支持自签名证书以及由可信证书颁发机构（CA）颁发和验证的证书。

您可以使用以下 API 方法获取有关默认 SSL 证书的详细信息并进行更改。

- \* **GetNodeSSLCertificer\***

您可以使用 "[GetNodeSSLCertificate方法](#)" 检索有关当前安装的SSL证书的信息、包括所有证书详细信息。

- **设置NodeSSLCertificer**

您可以使用 "[SetNodeSSLCertificate方法](#)" 将集群和每节点SSL证书设置为您提供的证书和专用密钥。系统会验证证书和专用密钥，以防止应用无效证书。

- **删除NodeSSLCertificer**

这 "[RemoveNodeSSLCertificate方法](#)" 删除当前安装的SSL证书和专用密钥。然后，集群将生成新的自签名证书和专用密钥。

了解更多信息

- "[更改 Element 软件的默认 SSL 证书](#)"
- "[在Element Software中设置自定义SSL证书有哪些要求？](#)"
- "[SolidFire 和 Element 软件文档](#)"
- "[适用于 vCenter Server 的 NetApp Element 插件](#)"

## 使用管理节点 UI

管理节点 UI 概述

使用管理节点 UI (<https://<mNodeIP>:442>)，您可以更改网络和集群设置，运行系统测试或使用系统实用程序。

可以使用管理节点 UI 执行的任务：

- "[在 NetApp HCI 上配置警报监控](#)"
- "[修改并测试管理节点网络，集群和系统设置](#)"
- "[从管理节点运行系统实用程序](#)"

了解更多信息

- "[访问管理节点](#)"
- "[适用于 vCenter Server 的 NetApp Element 插件](#)"
- "[NetApp HCI 资源页面](#)"

### 在 NetApp HCI 上配置警报监控

您可以配置设置以监控 NetApp HCI 系统上的警报。

NetApp HCI 警报监控功能会将 NetApp HCI 存储集群系统警报转发到 vCenter Server，使您能够从 vSphere

Web Client 界面查看 NetApp HCI 的所有警报。

1. 打开每节点管理节点 UI ([https://\[IP address\] : 442](https://[IP address] : 442))。
2. 单击 \* 警报监控 \* 选项卡。
3. 配置警报监控选项。

#### 警报监控选项

选项	Description
运行警报监控测试	运行监控系统测试以检查以下内容： <ul style="list-style-type: none"><li>• NetApp HCI 和 VMware vCenter 连接</li><li>• 通过 QoSSIOC 服务提供的数据存储库信息对 NetApp HCI 和 VMware vCenter 进行配对</li><li>• 当前 NetApp HCI 警报和 vCenter 警报列表</li></ul>
收集警报	启用或禁用向 vCenter 转发 NetApp HCI 存储警报。您可以从下拉列表中选择目标存储集群。此选项的默认设置为 Enabled。
收集最佳实践警报	启用或禁用向 vCenter 转发 NetApp HCI 存储最佳实践警报。最佳实践警报是指由次优系统配置触发的故障。此选项的默认设置为 <input type="checkbox"/> 已标记。禁用后，NetApp HCI 存储最佳实践警报不会显示在 vCenter 中。
将支持数据发送到 AIQ	控制从 VMware vCenter 到 NetApp SolidFire Active IQ 的支持和监控数据流。  选项如下： <ul style="list-style-type: none"><li>• Enabled：所有 vCenter 警报，NetApp HCI 存储警报和支持数据都会发送到 NetApp SolidFire Active IQ。这样，NetApp 就可以主动支持和监控 NetApp HCI 安装，以便在影响系统之前检测到并解决可能的问题。</li><li>• Disabled：不会向 NetApp SolidFire Active IQ 发送 vCenter 警报，NetApp HCI 存储警报或支持数据。</li></ul> <div style="border: 1px solid #ccc; padding: 5px; margin-top: 10px;"> 如果您使用 NetApp 部署引擎关闭了 * 向 AIQ* 发送数据选项，则需要执行以下操作 "启用遥测" 再次使用管理节点 REST API 从此页面配置服务。</div>

选项	Description
将计算节点数据发送到 AIQ	<p>控制从计算节点到 NetApp SolidFire Active IQ 的支持和监控数据流。</p> <p>选项如下：</p> <ul style="list-style-type: none"> <li>• Enabled：有关计算节点的支持和监控数据会传输到 NetApp SolidFire Active IQ，以便为计算节点硬件提供主动式支持。</li> <li>• Disabled：有关计算节点的支持和监控数据不会传输到 NetApp SolidFire Active IQ。</li> </ul> <div style="border: 1px solid #ccc; padding: 5px; margin-top: 10px;">  <p>如果您使用 NetApp 部署引擎关闭了 * 向 AIQ* 发送数据选项，则需要执行以下操作 <a href="#">"启用遥测"</a> 再次使用管理节点 REST API 从此页面配置服务。</p> </div>

了解更多信息

- ["适用于 vCenter Server 的 NetApp Element 插件"](#)
- ["NetApp HCI 资源页面"](#)

修改并测试管理节点网络，集群和系统设置

您可以修改和测试管理节点网络，集群和系统设置。

- [\[更新管理节点网络设置\]](#)
- [\[更新管理节点集群设置\]](#)
- [\[测试管理节点设置\]](#)

更新管理节点网络设置

在每节点管理节点 UI 的 Network Settings 选项卡上，您可以修改管理节点网络接口字段。

1. 打开每节点管理节点 UI。
2. 单击 \* 网络设置 \* 选项卡。
3. 查看或输入以下信息：
  - a. \* 方法 \*：选择以下方法之一来配置接口：
    - loopback：用于定义 IPv4 环回接口。
    - manual：用于定义默认情况下不会对其进行配置的接口。
    - 跃点：用于通过 DHCP 获取 IP 地址。
    - static：用于使用静态分配的 IPv4 地址定义以太网接口。
  - b. \* 链路速度 \*：虚拟 NIC 协商的速度。

- c. \* IPv4 地址 \* : eth0 网络的 IPv4 地址。
- d. \* IPv4 子网掩码 \* : IPv4 网络的地址细分。
- e. \* IPv4 网关地址 \* : 用于从本地网络发送数据包的路由器网络地址。
- f. \* IPv6 地址 \* : eth0 网络的 IPv6 地址。
- g. \* IPv6 网关地址 \* : 用于从本地网络发送数据包的路由器网络地址。



11.3 或更高版本的管理节点不支持 IPv6 选项。

- h. \* MTU \* : 网络协议可以传输的最大数据包大小。必须大于或等于 1500 。如果添加第二个存储 NIC , 则此值应为 9000 。
- i. \* DNS Servers\* : 用于集群通信的网络接口。
- j. \* 搜索域 \* : 搜索系统可用的其他 MAC 地址。
- k. \* 状态 \* : 可能值:
  - UpAndRunning
  - d拥有
  - 向上
- l. \* 路由 \* : 通过路由所配置的关联接口到特定主机或网络的静态路由。

#### 更新管理节点集群设置

在管理节点的每节点 UI 的 "Cluster Settings" 选项卡上, 您可以在节点处于 "Available" , "Pending" , "PendingActive" 和 "Active" 状态时修改集群接口字段。

1. 打开每节点管理节点 UI 。
2. 单击 \* 集群设置 \* 选项卡。
3. 查看或输入以下信息:
  - \* 角色 \* : 管理节点在集群中的角色。可能值: management 。
  - \* 版本 \* : 集群上运行的 Element 软件版本。
  - \* 默认接口 \* : 用于管理节点与运行 Element 软件的集群进行通信的默认网络接口。

#### 测试管理节点设置

更改管理节点的管理和网络设置并提交更改后, 您可以运行测试以验证所做的更改。

1. 打开每节点管理节点 UI 。
2. 在管理节点 UI 中, 单击 \* 系统测试 \* 。
3. 完成以下任一操作:
  - a. 要验证您配置的网络设置是否对系统有效, 请单击 \* 测试网络配置 \* 。
  - b. 要使用 ICMP 数据包测试 1G 和 10G 接口上与集群中所有节点的网络连接, 请单击 \* 测试 Ping\* 。
4. 查看或输入以下内容:

- \* 主机 \*：指定要 ping 的设备的地址或主机名列表，以逗号分隔。
- \* 尝试次数 \*：指定系统应重复执行测试 ping 的次数。默认值：5。
- \* 数据包大小 \*：指定要在发送到每个 IP 的 ICMP 数据包中发送的字节数。字节数必须小于网络配置中指定的最大 MTU。
- \* 超时 msec\*：指定等待每个 ping 响应的毫秒数。默认值：500 毫秒。
- \* 总超时秒 \*：指定在发出下一次 ping 尝试或结束此过程之前 ping 应等待系统响应的的时间（以秒为单位）。默认值：5。
- \* 禁止碎片化 \*：为 ICMP 数据包启用 DF（Do not fragment）标志。

了解更多信息

- ["适用于 vCenter Server 的 NetApp Element 插件"](#)
- ["NetApp HCI 资源页面"](#)

从管理节点运行系统实用程序

您可以使用管理节点的每节点 UI 创建或删除集群支持包，重置节点配置设置或重新启动网络连接。

步骤

1. 使用管理节点管理员凭据打开每节点管理节点 UI。
2. 单击 \* 系统实用程序 \*。
3. 单击要运行的实用程序对应的按钮：
  - a. \* 控制电源 \*：重新启动，重新启动或关闭节点。指定以下任一选项。



此操作会导致网络连接暂时断开。

- \* 操作 \*：选项包括 Restart 和 halt（关闭电源）。
  - \* 唤醒延迟 \*：节点恢复联机之前的任何其他时间。
- b. \* 创建集群支持包 \*：创建集群支持包，以帮助 NetApp 支持部门对集群中的一个或多个节点进行诊断评估。指定以下选项：
    - \* 捆绑包名称 \*：创建的每个支持包的唯一名称。如果未提供名称，则使用 "supportbundle" 和节点名称作为文件名。
    - \* Mvip\*：集群的 MVIP。从集群中的所有节点收集捆绑包。如果未指定 Nodes 参数，则需要此参数。
    - \* 节点 \*：要从中收集捆绑包的节点的 IP 地址。使用 Nodes 或 Mvip 指定要从中收集捆绑包的节点，但不能同时使用这两者。如果未指定 Mvip，则需要此参数。
    - \* 用户名 \*：集群管理员用户名。
    - \* 密码 \*：集群管理员密码。
    - \* 允许不完整 \*：如果无法从一个或多个节点收集软件包，则允许脚本继续运行。
    - \* 额外的 args\*：此参数将馈送到 sf\_make\_support\_bundle 脚本。只有在 NetApp 支持部门要求时，才应使用此参数。

- c. \* 删除所有支持包 \*：删除管理节点上的任何当前支持包。
- d. \* 重置节点 \*：将管理节点重置为新安装映像。此操作会将网络配置以外的所有设置更改为默认状态。指定以下选项：
  - \* 构建 \*：节点将重置到的远程 Element 软件映像的 URL。
  - \* 选项 \*：运行重置操作的规范。如果需要，NetApp 支持部门将提供详细信息。



此操作会导致网络连接暂时断开。

- e. \* 重新启动网络 \*：重新启动管理节点上的所有网络服务。



此操作会导致网络连接暂时断开。

了解更多信息

- ["适用于 vCenter Server 的 NetApp Element 插件"](#)
- ["NetApp HCI 资源页面"](#)

## 使用管理节点 REST API

### 管理节点 REST API UI 概述

通过使用内置的 REST API UI (<https://<managementNodeIP>/mnode>)，您可以运行或了解与管理节点服务相关的 API，包括代理服务器配置，服务级别更新或资产管理。

可以使用 REST API 执行的任务：

#### Authorization

- ["获取使用 REST API 的授权"](#)

#### 资产配置

- ["启用 Active IQ 和 NetApp HCI 监控"](#)
- ["为管理节点配置代理服务器"](#)
- ["为多个 vCenter 配置 NetApp Hybrid Cloud Control"](#)
- ["向管理节点添加计算和控制器资产"](#)
- ["创建和管理存储集群资产"](#)

#### 资产管理

- ["查看或编辑现有控制器资产"](#)
- ["创建和管理存储集群资产"](#)
- ["从管理节点中删除资产"](#)



- "使用 REST API 收集 NetApp HCI 日志"
- "验证管理节点操作系统和服务版本"
- "从管理服务获取日志"

了解更多信息

- "访问管理节点"
- "适用于 vCenter Server 的 NetApp Element 插件"
- "NetApp HCI 资源页面"

获取使用 **REST API** 的授权

您必须先进行授权，然后才能在 REST API UI 中对管理服务使用 API。您可以通过获取访问令牌来执行此操作。

要获取令牌，请提供集群管理员凭据和客户端 ID。每个令牌的有效期大约为 10 分钟。令牌过期后，您可以重新授权获取新的访问令牌。

在管理节点安装和部署期间，系统会为您设置授权功能。令牌服务基于您在设置期间定义的存储集群。

开始之前

- 您的集群版本应运行 NetApp Element 软件 11.3 或更高版本。
- 您应已部署运行 11.3 或更高版本的管理节点。

**API 命令**

```
TOKEN=`curl -k -X POST https://MVIP/auth/connect/token -F client_id=mnode-client -F grant_type=password -F username=CLUSTER_ADMIN -F password=CLUSTER_PASSWORD|awk -F':' '{print $2}'|awk -F',' '{print $1}'|sed s/\"//g`
```

**REST API UI 步骤**

1. 通过输入管理节点 IP 地址并后跟服务名称来访问此服务的 REST API UI，例如 `/mnode/`：

```
https://<ManagementNodeIP>/mnode/
```

2. 单击 \* 授权 \*。



或者，您也可以单击任何服务 API 旁边的锁定图标。

3. 完成以下操作：

- a. 输入集群用户名和密码。
- b. 输入客户端 ID `mnode-client`。

- c. 请勿输入客户端密钥值。
  - d. 单击 \* 授权 \* 开始会话。
4. 关闭 \* 可用授权 \* 对话框。



如果您尝试在令牌过期后运行命令，则会显示 401 Error : Unauthorized 消息。如果看到此信息，请重新授权。

了解更多信息

- ["适用于 vCenter Server 的 NetApp Element 插件"](#)
- ["NetApp HCI 资源页面"](#)

## 启用 Active IQ 和 NetApp HCI 监控

如果您在安装或升级期间尚未启用 Active IQ 存储监控以进行 NetApp HCI 和 NetApp HCI 计算监控、则可以启用此功能。如果您使用 NetApp HCI 部署引擎禁用了遥测功能、则可能需要使用此操作步骤。

Active IQ 收集器服务会将配置数据和基于 Element 软件的集群性能指标转发到 NetApp Active IQ，以便进行历史报告和近乎实时的性能监控。通过 NetApp HCI 监控服务，可以将存储集群故障转发到 vCenter 以发送警报通知。

开始之前

- 您的存储集群运行的是 NetApp Element 软件 11.3 或更高版本。
- 您已部署运行 11.3 或更高版本的管理节点。
- 您可以访问 Internet。不能从没有外部连接的非公开站点使用 Active IQ 收集器服务。

步骤

1. 获取安装的基本资产 ID：
  - a. 在管理节点上打开清单服务 REST API UI：

```
https://<ManagementNodeIP>/inventory/1/
```

- b. 单击 \* 授权 \* 并完成以下操作：
      - i. 输入集群用户名和密码。
      - ii. 输入客户端 ID `mnode-client`。
      - iii. 单击 \* 授权 \* 开始会话。
      - iv. 关闭窗口。
    - c. 在 REST API UI 中，单击 \* 获取 /Installations \*。
    - d. 单击 \* 试用 \*。
    - e. 单击 \* 执行 \*。

f. 从代码 200 响应正文中，复制安装的 id。

```
{
  "installations": [
    {
      "_links": {
        "collection":
"https://10.111.211.111/inventory/1/installations",
        "self":
"https://10.111.217.111/inventory/1/installations/abcd01e2-ab00-1xxx-
91ee-12f111xxc7x0x"
      },
      "id": "abcd01e2-ab00-1xxx-91ee-12f111xxc7x0x",
    }
  ]
}
```



您的安装具有在安装或升级期间创建的基本资产配置。

## 2. 激活遥测：

a. 输入管理节点 IP 地址并后跟 `/mnode` 来访问管理节点上的 mnode 服务 API UI：

```
https://<ManagementNodeIP>/mnode
```

b. 单击 \* 授权 \* 或任何锁定图标并完成以下操作：

- i. 输入集群用户名和密码。
- ii. 输入客户端 ID `mnode-client`。
- iii. 单击 \* 授权 \* 开始会话。
- iv. 关闭窗口。

c. 配置基本资产：

- i. 单击 \* 放置 /assets/ { asset\_id } \*。
- ii. 单击 \* 试用 \*。
- iii. 在 JSON 有效负载中输入以下内容：

```
{
  "telemetry_active": true
  "config": {}
}
```

iv. 在 \* asset\_ID\* 中输入上一步中的基本 ID。

v. 单击 \* 执行 \*。

只要资产发生更改，Active IQ 服务就会自动重新启动。修改资产会导致应用设置之前出现短暂的延

迟。

3. 如果您尚未添加用于 NetApp HCI 监控（仅限 NetApp HCI 安装）和混合云控制（适用于所有安装）的 vCenter 控制器资产，请将此资产添加到管理节点的已知资产中：



NetApp HCI 监控服务需要控制器资产。

- a. 单击 \* 发布 /assets/ { asset\_id } /controllers\* 以添加控制器子资产。
- b. 单击 \* 试用 \*。
- c. 在 \* asset\_id\* 字段中输入复制到剪贴板的父基本资产 ID 。
- d. 使用 type as vCenter 和 vCenter 凭据输入所需的有效负载值。

```
{
  "username": "string",
  "password": "string",
  "ip": "string",
  "type": "vCenter",
  "host_name": "string",
  "config": {}
}
```



IP 是 vCenter IP 地址。

- e. 单击 \* 执行 \*。

了解更多信息

- ["适用于 vCenter Server 的 NetApp Element 插件"](#)
- ["NetApp HCI 资源页面"](#)

为多个 vCenter 配置 NetApp Hybrid Cloud Control

您可以将 NetApp Hybrid Cloud Control 配置为管理两个或更多未使用链接模式的 vCenter 中的资产。

如果您需要为最近扩展的安装添加资产，或者没有将新资产自动添加到配置中，则应在初始安装后使用此过程。使用这些 API 添加最近添加到安装中的资产。

您需要的内容

- 您的集群版本运行的是 NetApp Element 软件 11.3 或更高版本。
- 您已部署运行 11.3 或更高版本的管理节点。

步骤

1. ["将新 vCenter 添加为控制器资产"](#) 管理节点配置。

## 2. "将新计算节点添加为计算资产" 管理节点配置。



您可能需要 ["更改计算节点的 BMC 凭据"](#) 要解决 NetApp Hybrid Cloud Control 中指示的 Hardware ID not available 或 Unable to detect 错误。

## 3. 刷新管理节点上的清单服务 API：

```
https://<ManagementNodeIP>/inventory/1/
```



或者，您也可以等待 2 分钟，以便在 NetApp Hybrid Cloud Control UI 中更新清单。

### a. 单击 \* 授权 \* 并完成以下操作：

- i. 输入集群用户名和密码。
- ii. 输入客户端 ID mnode-client。
- iii. 单击 \* 授权 \* 开始会话。
- iv. 关闭窗口。

### b. 在 REST API UI 中，单击 \* 获取 /Installations \*。

### c. 单击 \* 试用 \*。

### d. 单击 \* 执行 \*。

### e. 从响应中复制安装资产 ID ( ` "id" ` )。

### f. 在 REST API UI 中，单击 \* 获取 /installations/ { id } \*。

### g. 单击 \* 试用 \*。

### h. 将 refresh 设置为 True。

### i. 将安装资产 ID 粘贴到 \* id \* 字段中。

### j. 单击 \* 执行 \*。

## 4. 刷新 NetApp Hybrid Cloud Control 浏览器以查看更改。

了解更多信息

- ["适用于 vCenter Server 的 NetApp Element 插件"](#)
- ["NetApp HCI 资源页面"](#)

向管理节点添加计算和控制器资产

您可以使用 REST API UI 将计算和控制器资产添加到管理节点配置中。

如果您最近扩展了安装，而新资产未自动添加到配置中，则可能需要添加资产。使用这些 API 添加最近添加到安装中的资产。

您需要的内容

- 您的集群版本运行的是 NetApp Element 软件 11.3 或更高版本。

- 您已部署运行 11.3 或更高版本的管理节点。
- 您已拥有 "已在 vCenter 中创建新的 NetApp HCC 角色" 将管理节点服务视图限制为纯 NetApp 资产。
- 您拥有 vCenter 管理 IP 地址和凭据。
- 您拥有计算节点（ESXi）管理 IP 地址和根凭据。
- 您拥有硬件（BMC）管理 IP 地址和管理员凭据。

#### 关于此任务

（仅限 NetApp HCI）如果在扩展 NetApp HCI 系统后，在混合云控制（HCC）中看不到计算节点，则可以使用此操作步骤中所述的 `post /assets/ { asset_id } /compute-nodes` 添加计算节点。



手动添加计算节点时，请确保同时添加 BMC 资产，否则会返回错误。

#### 步骤

1. 获取安装的基本资产 ID：
  - a. 在管理节点上打开清单服务 REST API UI：
 

```
https://<ManagementNodeIP>/inventory/1/
```
  - b. 选择 \* 授权 \* 并完成以下操作：
    - i. 输入集群用户名和密码。
    - ii. 输入客户端 ID `mnode-client`。
    - iii. 选择 \* 授权 \* 以开始会话。
    - iv. 关闭窗口。
  - c. 从 REST API UI 中，选择 \* 获取 /Installations \*。
  - d. 选择 \* 试用 \*。
  - e. 选择 \* 执行 \*。
  - f. 从代码 200 响应正文中，复制安装的 id。

```
{
  "installations": [
    {
      "_links": {
        "collection":
"https://10.111.211.111/inventory/1/installations",
        "self":
"https://10.111.217.111/inventory/1/installations/abcd01e2-ab00-1xxx-91ee-12f111xxc7x0x"
      },
      "id": "abcd01e2-ab00-1xxx-91ee-12f111xxc7x0x",
    }
  ]
}
```



您的安装具有在安装或升级期间创建的基本资产配置。

- g. 从 REST API UI 中，选择 \* 获取 /installations/ { id } \*。
  - h. 选择 \* 试用 \*。
  - i. 将安装资产 ID 粘贴到 \* id \* 字段中。
  - j. 选择 \* 执行 \*。
  - k. 在响应中，复制并保存集群控制器 ID（"controllerId"），以供后续步骤使用。
2. （仅适用于计算节点） [找到计算节点的硬件标记](#) 在 vSphere 中。
3. 要向现有基础资产添加控制器资产（vCenter），计算节点（ESXi）或硬件（BMC），请选择以下选项之一。

选项	Description
POST /assets/ { asset_id } / 控制器	<p>a. 在管理节点上打开 mNode 服务 REST API UI：</p> <div style="border: 1px solid #ccc; padding: 5px; margin: 10px 0;"> <pre>https://&lt;ManagementNodeIP&gt;/mnode</pre> </div> <p>i. 选择 * 授权 * 并完成以下操作：</p> <ul style="list-style-type: none"> <li>A. 输入集群用户名和密码。</li> <li>B. 输入客户端 ID mnode-client。</li> <li>C. 选择 * 授权 * 以开始会话。</li> <li>D. 关闭窗口。</li> </ul> <p>b. 选择 * POST /assets/ { asset_id } /controllers*。</p> <p>c. 选择 * 试用 *。</p> <p>d. 在 * asset_id* 字段中输入父基础资产 ID。</p> <p>e. 将所需值添加到有效负载。</p> <p>f. 选择 * 执行 *。</p>

选项	Description
POST /assets/ { asset_id } /compute-nodes	<p>a. 在管理节点上打开 mNode 服务 REST API UI :</p> <div data-bbox="760 226 1484 323" style="border: 1px solid #ccc; border-radius: 5px; padding: 5px; margin: 10px 0;"> <pre>https://&lt;ManagementNodeIP&gt;/mnode</pre> </div> <p>i. 选择 * 授权 * 并完成以下操作:</p> <ul style="list-style-type: none"> <li>A. 输入集群用户名和密码。</li> <li>B. 输入客户端 ID mnode-client 。</li> <li>C. 选择 * 授权 * 以开始会话。</li> <li>D. 关闭窗口。</li> </ul> <p>b. 选择 * POST /assets/ { asset_id } /compute-nodes* 。</p> <p>c. 选择 * 试用 * 。</p> <p>d. 在 * asset_id* 字段中输入您在先前步骤中复制的父基本资产 ID 。</p> <p>e. 在有效负载中，执行以下操作:</p> <ul style="list-style-type: none"> <li>i. 在 IP 字段中输入节点的管理 IP 。</li> <li>ii. 对于 hardwareTag ，输入您在先前步骤中保存的硬件标记值。</li> <li>iii. 根据需要输入其他值。</li> </ul> <p>f. 选择 * 执行 * 。</p>
POST /assets/ { asset_id } /硬件节点	<p>a. 在管理节点上打开 mNode 服务 REST API UI :</p> <div data-bbox="760 1245 1484 1341" style="border: 1px solid #ccc; border-radius: 5px; padding: 5px; margin: 10px 0;"> <pre>https://&lt;ManagementNodeIP&gt;/mnode</pre> </div> <p>i. 选择 * 授权 * 并完成以下操作:</p> <ul style="list-style-type: none"> <li>A. 输入集群用户名和密码。</li> <li>B. 输入客户端 ID mnode-client 。</li> <li>C. 选择 * 授权 * 以开始会话。</li> <li>D. 关闭窗口。</li> </ul> <p>b. 选择 * POST /assets/ { asset_id } /hardware-nodes* 。</p> <p>c. 选择 * 试用 * 。</p> <p>d. 在 * asset_id* 字段中输入父基础资产 ID 。</p> <p>e. 将所需值添加到有效负载。</p> <p>f. 选择 * 执行 * 。</p>



了解更多信息

- ["适用于 vCenter Server 的 NetApp Element 插件"](#)
- ["NetApp HCI 资源页面"](#)

如何查找计算节点的硬件标记

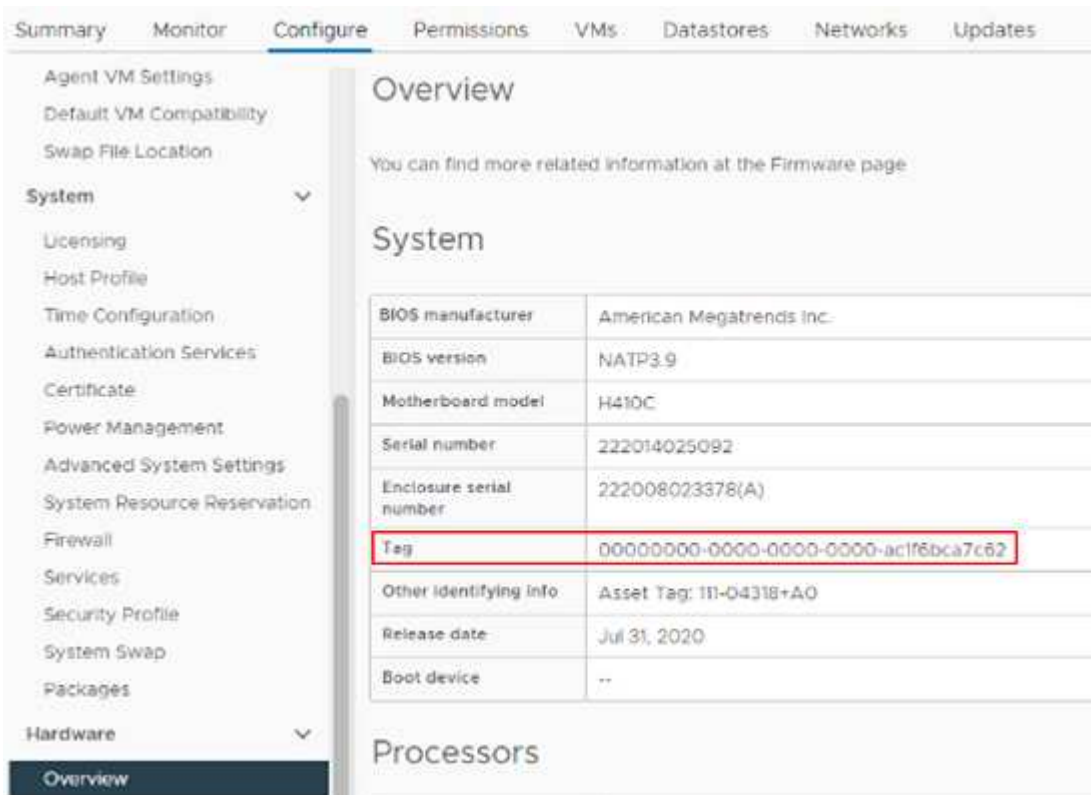
要使用 REST API UI 将计算节点资产添加到管理节点配置，您需要使用硬件标记。

## VMware vSphere 8.0和7.0

在VMware vSphere Web Client 8.0和7.0中找到计算节点的硬件标记。

### 步骤

1. 在 vSphere Web Client 导航器中选择主机。
2. 选择 \* 配置 \* 选项卡。
3. 从边栏中、选择\*硬件\*>\*概述\*。检查中是否列出了硬件标记 System 表。



The screenshot shows the VMware vSphere Web Client interface. The 'Configure' tab is selected, and the 'System' section is expanded. The 'System' table contains the following data:

BIOS manufacturer	American Megatrends Inc.
BIOS version	NATP3.9
Motherboard model	H410C
Serial number	222014025092
Enclosure serial number	222008023378(A)
Tag	00000000-0000-0000-0000-ac1f6bca7c62
Other identifying info	Asset Tag: 111-04318+A0
Release date	Jul 31, 2020
Boot device	--

4. 复制并保存\*标记\*的值。
5. [将计算和控制器资产添加到管理节点。](#)

## VMware vSphere 6.7和6.5

在VMware vSphere Web Client 6.7和6.5中找到计算节点的硬件标记。

### 步骤

1. 在 vSphere Web Client 导航器中选择主机。
2. 选择 \* 监控 \* 选项卡，然后选择 \* 硬件运行状况 \*。
3. 检查此标记是否与 BIOS 制造商和型号一起列出。

The screenshot shows the 'Hardware Health' page. The BIOS information section includes:
 

- BIOS Manufacturer: , BIOS Version: NA2.1
- Model: H700E, Serial Number: 000172000247, **Tag: 00000000-0000-0000-0000-0cc47ad47cac** Oth
- No alerts or warnings out of 59 sensors.

 Below this is a table of sensors with columns: ID, Sensors, Status, Reading, and SI. The first row shows:
 

ID	Sensors	Status	Reading	SI
0.29.1.65	Fan Device 1 FAN1	✓ Normal	10300 RPM	C

- 复制并保存\*标记\*的值。
- 将计算和控制器资产添加到管理节点。

### 创建和管理存储集群资产

您可以使用 REST API 将新的存储集群资产添加到管理节点，编辑已存储的已知存储集群资产凭据以及从管理节点中删除存储集群资产。

#### 您需要的内容

- 确保您的存储集群版本运行的是 NetApp Element 软件 11.3 或更高版本。
- 确保已部署运行 11.3 或更高版本的管理节点。

#### 存储集群资产管理选项

选择以下选项之一：

- [检索存储集群资产的安装 ID 和集群 ID](#)
- [\[添加新的存储集群资产\]](#)
- [\[编辑存储集群资产的已存储凭据\]](#)
- [\[删除存储集群资产\]](#)

#### 检索存储集群资产的安装 ID 和集群 ID

您可以使用 REST API 获取存储集群的安装 ID 和 ID 。要添加新的存储集群资产，您需要安装 ID ，而要修改或删除特定存储集群资产，则需要集群 ID 。

#### 步骤

1. 输入管理节点 IP 地址并后跟 ` /inventory/1/` 来访问清单服务的 REST API UI ：

```
https://<ManagementNodeIP>/inventory/1/
```

2. 单击 \* 授权 \* 或任何锁定图标并完成以下操作：

- a. 输入集群用户名和密码。
  - b. 输入客户端 ID `mnode-client`。
  - c. 单击 \* 授权 \* 开始会话。
  - d. 关闭窗口。
3. 单击 \* 获取 /installations \*。
  4. 单击 \* 试用 \*。
  5. 单击 \* 执行 \*。

API 将返回所有已知安装的列表。

6. 从代码 200 响应正文中，保存 `id` 字段中的值，该值可在安装列表中找到。这是安装 ID。例如：

```
"installations": [  
  {  
    "id": "1234a678-12ab-35dc-7b4a-1234a5b6a7ba",  
    "name": "my-hci-installation",  
    "_links": {  
      "collection": "https://localhost/inventory/1/installations",  
      "self": "https://localhost/inventory/1/installations/1234a678-  
12ab-35dc-7b4a-1234a5b6a7ba"  
    }  
  }  
]
```

7. 输入管理节点 IP 地址并后跟 `/storage/1/` 来访问存储服务的 REST API UI：

```
https://<ManagementNodeIP>/storage/1/
```

8. 单击 \* 授权 \* 或任何锁定图标并完成以下操作：
  - a. 输入集群用户名和密码。
  - b. 输入客户端 ID `mnode-client`。
  - c. 单击 \* 授权 \* 开始会话。
  - d. 关闭窗口。
9. 单击 \* 获取 /clusters \*。
10. 单击 \* 试用 \*。
11. 将先前保存的安装 ID 输入 `installationId` 参数。
12. 单击 \* 执行 \*。

API 将返回此安装中所有已知存储集群的列表。

13. 从代码 200 响应正文中，找到正确的存储集群并将其值保存在集群的 `storageId` 字段中。这是存储集群 ID。

#### 添加新的存储集群资产

您可以使用 REST API 将一个或多个新的存储集群资产添加到管理节点清单中。添加新的存储集群资产时，该资产会自动注册到管理节点中。

#### 您需要的内容

- 您已复制 [存储集群 ID](#) 和 [安装 ID](#) 要添加的任何存储集群。
- 如果要添加多个存储节点，则已阅读并了解的限制 ["权威集群"](#) 和多个存储集群支持。



在权威集群上定义的所有用户均定义为与混合云控制实例关联的所有其他集群上的用户。

#### 步骤

1. 输入管理节点 IP 地址并后跟 `/storage/1/` 来访问存储服务的 REST API UI：

```
https://<ManagementNodeIP>/storage/1/
```

2. 单击 **\* 授权 \*** 或任何锁定图标并完成以下操作：
  - a. 输入集群用户名和密码。
  - b. 输入客户端 ID `mnode-client`。
  - c. 单击 **\* 授权 \*** 开始会话。
  - d. 关闭窗口。
3. 单击 **\* 发布 /clusters \***。
4. 单击 **\* 试用 \***。
5. 在 **\* 请求正文 \*** 字段的以下参数中输入新存储集群的信息：

```
{
  "installationId": "a1b2c34d-e56f-1a2b-c123-1ab2cd345d6e",
  "mvip": "10.0.0.1",
  "password": "admin",
  "userId": "admin"
}
```

参数	Type	Description
<code>installationId</code>	string	要添加新存储集群的安装。将先前保存的安装 ID 输入此参数。
<code>mVIP</code>	string	存储集群的 IPv4 管理虚拟 IP 地址 (MVIP)。

参数	Type	Description
密码	string	用于与存储集群通信的密码。
用户 ID	string	用于与存储集群通信的用户 ID （用户必须具有管理员权限）。

6. 单击 \* 执行 \*。

API 将返回一个对象，其中包含有关新添加的存储集群资产的信息，例如名称，版本和 IP 地址信息。

#### 编辑存储集群资产的已存储凭据

您可以编辑管理节点用于登录到存储集群的已存储凭据。您选择的用户必须具有集群管理员访问权限。



确保已按照中的步骤进行操作 [检索存储集群资产的安装 ID 和集群 ID](#) 然后继续。

#### 步骤

1. 输入管理节点 IP 地址并后跟 `/storage/1/` 来访问存储服务的 REST API UI：

```
https://<ManagementNodeIP>/storage/1/
```

2. 单击 \* 授权 \* 或任何锁定图标并完成以下操作：

- 输入集群用户名和密码。
- 输入客户端 ID `mnode-client`。
- 单击 \* 授权 \* 开始会话。
- 关闭窗口。

3. 单击 \* PUT /clusters / { storageId } \*。

4. 单击 \* 试用 \*。

5. 将先前复制的存储集群 ID 粘贴到 `storageId` 参数中。

6. 在 \* 请求正文 \* 字段中更改以下一个或两个参数：

```
{
  "password": "adminadmin",
  "userId": "admin"
}
```

参数	Type	Description
密码	string	用于与存储集群通信的密码。
用户 ID	string	用于与存储集群通信的用户 ID （用户必须具有管理员权限）。

7. 单击 \* 执行 \*。

#### 删除存储集群资产

如果存储集群不再使用，您可以删除该存储集群资产。删除存储集群资产后，该资产将自动从管理节点中取消注册。



确保已按照中的步骤进行操作 [检索存储集群资产的安装 ID 和集群 ID](#) 然后继续。

#### 步骤

1. 输入管理节点 IP 地址并后跟 `/storage/1/` 来访问存储服务的 REST API UI：

```
https://<ManagementNodeIP>/storage/1/
```

2. 单击 \* 授权 \* 或任何锁定图标并完成以下操作：

- a. 输入集群用户名和密码。
- b. 输入客户端 ID `mnode-client`。
- c. 单击 \* 授权 \* 开始会话。
- d. 关闭窗口。

3. 单击 \* 删除 /clusters / { storageId } \*。

4. 单击 \* 试用 \*。

5. 在 `storageId` 参数中输入先前复制的存储集群 ID。

6. 单击 \* 执行 \*。

成功后，API 将返回空响应。

#### 了解更多信息

- ["权威集群"](#)
- ["适用于 vCenter Server 的 NetApp Element 插件"](#)
- ["NetApp HCI 资源页面"](#)

#### 查看或编辑现有控制器资产

您可以使用 REST API 查看和编辑管理节点配置中现有 VMware vCenter 控制器的信息。控制器是指在 NetApp HCI 安装中注册到管理节点的 VMware vCenter 实例。

#### 开始之前

- 确保您的集群版本运行的是 NetApp Element 软件 11.3 或更高版本。
- 确保已部署运行 11.3 或更高版本的管理节点。

## 访问管理服务 REST API

### 步骤

1. 输入管理节点 IP 地址并后跟 `vCenter/1/` 来访问用于管理服务的 REST API UI :

```
https://<ManagementNodeIP>/vcenter/1/
```

2. 单击 \* 授权 \* 或任何锁定图标并完成以下操作:

- a. 输入集群用户名和密码。
- b. 输入客户端 ID `mnode-client`。
- c. 单击 \* 授权 \* 开始会话。
- d. 关闭窗口。

### 查看有关现有控制器的已存储信息

您可以列出已向管理节点注册的现有 vCenter 控制器，并使用 REST API 查看有关这些控制器的已存储信息。

### 步骤

1. 单击 \* 获取 /compute/controller\* 。
2. 单击 \* 试用 \* 。
3. 单击 \* 执行 \* 。

API 将返回所有已知 vCenter 控制器的列表，以及用于与每个控制器通信的 IP 地址，控制器 ID ，主机名和用户 ID 。

4. 如果您需要特定控制器的连接状态，请将该控制器的 `id` 字段中的控制器 ID 复制到剪贴板中，并参见 [\[查看现有控制器的状态\]](#)。

### 查看现有控制器的状态

您可以查看向管理节点注册的任何现有 vCenter 控制器的状态。API 将返回一个状态，指示 NetApp Hybrid Cloud Control 是否可以连接到 vCenter 控制器以及此状态的原因。

### 步骤

1. 单击 \* 获取 /compute/controllers/ { controller\_id } /status\* 。
2. 单击 \* 试用 \* 。
3. 在 `controller_id` 参数中输入先前复制的控制器 ID 。
4. 单击 \* 执行 \* 。

API 将返回此特定 vCenter 控制器的状态以及此状态的原因。

### 编辑控制器的已存储属性

您可以编辑已向管理节点注册的任何现有 vCenter 控制器的已存储用户名或密码。您不能编辑现有 vCenter 控制器的已存储 IP 地址。



## 步骤

1. 单击 \* 放置 `/compute/controllers/ { controller_id } *`。
2. 在 `controller_id` 参数中输入 vCenter 控制器的控制器 ID。
3. 单击 \* 试用 \*。
4. 在 \* 请求正文 \* 字段中更改以下任一参数：

参数	Type	Description
用户 ID	string	更改用于与 vCenter 控制器通信的用户 ID（用户必须具有管理员权限）。
密码	string	更改用于与 vCenter 控制器通信的密码。

5. 单击 \* 执行 \*。

API 将返回更新后的控制器信息。

## 了解更多信息

- ["向管理节点添加计算和控制器资产"](#)
- ["适用于 vCenter Server 的 NetApp Element 插件"](#)
- ["NetApp HCI 资源页面"](#)

## 从管理节点中删除资产

如果您以物理方式更换计算节点或需要将其从 NetApp HCI 集群中删除，则必须使用管理节点 API 删除计算节点资产。

## 您需要的内容

- 您的存储集群运行的是 NetApp Element 软件 11.3 或更高版本。
- 您已部署运行 11.3 或更高版本的管理节点。

## 步骤

1. 输入管理节点 IP 地址，后跟 `/mnode/1/`：

```
https://<ManagementNodeIP>/mnode/1/
```

2. 单击 \* 授权 \* 或任何锁定图标，然后输入集群管理员凭据以获得使用 API 的权限。
  - a. 输入集群用户名和密码。
  - b. 如果尚未选择此值，请从类型下拉列表中选择 \* 请求正文 \*。
  - c. 如果尚未填充值，请将客户端 ID 输入为 `mnode-client`。
  - d. 请勿输入客户端密钥值。

- e. 单击 \* 授权 \* 开始会话。
  - f. 关闭窗口。
3. 关闭 \* 可用授权 \* 对话框。
  4. 单击 \* 获取 / 资产 \* 。
  5. 单击 \* 试用 \* 。
  6. 单击 \* 执行 \* 。
  7. 在响应正文中向下滚动到 \* 计算 \* 部分，然后复制故障计算节点的 父级 和 id 值。
  8. 单击 \* 删除 / 资产 / { asset\_id } /compute-nodes/ { compute\_id } \* 。
  9. 单击 \* 试用 \* 。
  10. 输入您在上一步中复制的 parent 和 id 值。
  11. 单击 \* 执行 \* 。

## 配置代理服务器

如果集群使用代理服务器，则必须配置代理设置，以便可以访问公有网络。

代理服务器用于遥测收集器和反向通道连接。如果在安装或升级期间尚未配置代理服务器，则可以使用 REST API UI 启用和配置代理服务器。您还可以修改现有代理服务器设置或禁用代理服务器。

用于配置代理服务器的命令将更新，然后返回管理节点的当前代理设置。代理设置由 Active IQ ， NetApp 部署引擎部署的 NetApp HCI 监控服务以及管理节点上安装的其他 Element 软件实用程序使用，包括 NetApp 支持的反向支持通道。

## 开始之前

- 您应该知道要配置的代理服务器的主机和凭据信息。
- 确保您的集群版本运行的是 NetApp Element 软件 11.3 或更高版本。
- 确保已部署运行 11.3 或更高版本的管理节点。
- （管理节点 12.0 及更高版本）在配置代理服务器之前，您已将 NetApp Hybrid Cloud Control 更新为管理服务版本 2.16 。

## 步骤

1. 输入管理节点 IP 地址并后跟 `/mnode`` 来访问管理节点上的 REST API UI ：

```
https://<ManagementNodeIP>/mnode
```

2. 单击 \* 授权 \* 或任何锁定图标并完成以下操作：
  - a. 输入集群用户名和密码。
  - b. 输入客户端 ID `mnode-client` 。
  - c. 单击 \* 授权 \* 开始会话。
  - d. 关闭窗口。

3. 单击 \* PUT /settings\* 。
4. 单击 \* 试用 \* 。
5. 要启用代理服务器，必须将 use\_proxy 设置为 true 。输入 IP 或主机名以及代理端口目标。

代理用户名，代理密码和 SSH 端口是可选的，如果不使用，则应省略。

```
{
  "proxy_ip_or_hostname": "[IP or name]",
  "use_proxy": [true/false],
  "proxy_username": "[username]",
  "proxy_password": "[password]",
  "proxy_port": [port value],
  "proxy_ssh_port": [port value: default is 443]
}
```

6. 单击 \* 执行 \* 。



根据您的环境，您可能需要重新启动管理节点。

了解更多信息

- ["适用于 vCenter Server 的 NetApp Element 插件"](#)
- ["NetApp HCI 资源页面"](#)

验证管理节点操作系统和服务版本

您可以使用管理节点中的 REST API 验证管理节点操作系统，管理服务包以及管理节点上运行的各个服务的版本号。

您需要的内容

- 您的集群运行的是 NetApp Element 软件 11.3 或更高版本。
- 您已部署运行 11.3 或更高版本的管理节点。

选项

- [API 命令](#)
- [REST API UI 步骤](#)

API 命令

- 获取有关管理节点上运行的管理节点操作系统，管理服务包和管理节点 API（mnode-API）服务的版本信息：

```
curl -X GET "https://<ManagementNodeIP>/mnode/about" -H "accept: application/json"
```

- 获取有关在管理节点上运行的各个服务的版本信息：

```
curl -X GET "https://<ManagementNodeIP>/mnode/services?status=running" -H "accept: */*" -H "Authorization: Bearer ${TOKEN}"
```



您可以找到 API 命令使用的承载 ` \$ { token } ` "授权"。承载 ` \$ { token } ` 位于 cURL 响应中。

## REST API UI 步骤

1. 输入管理节点 IP 地址并后跟 `/mnode/` 来访问此服务的 REST API UI ：

```
https://<ManagementNodeIP>/mnode/
```

2. 执行以下操作之一：

- 获取有关管理节点上运行的管理节点操作系统，管理服务包和管理节点 API（mnode-API）服务的版本信息：
  - i. 选择 \* 获取 /about \*。
  - ii. 选择 \* 试用 \*。
  - iii. 选择 \* 执行 \*。

管理服务捆绑包版本（`"mnode\_bundle\_version"`），管理节点操作系统版本（`"OS\_version"`）和管理节点 API 版本（`"version"`）均在响应正文中指示。

- 获取有关在管理节点上运行的各个服务的版本信息：
  - i. 选择 \* 获取 /services\*。
  - ii. 选择 \* 试用 \*。
  - iii. 选择状态为 \* 正在运行 \*。
  - iv. 选择 \* 执行 \*。

管理节点上运行的服务会在响应正文中指示。

## 了解更多信息

- ["适用于 vCenter Server 的 NetApp Element 插件"](#)
- ["NetApp HCI 资源页面"](#)

## 从管理服务获取日志

您可以使用 REST API 从管理节点上运行的服务检索日志。您可以从所有公有服务中提取日志，也可以指定特定服务并使用查询参数更好地定义返回结果。

### 您需要的内容

- 您的集群版本运行的是 NetApp Element 软件 11.3 或更高版本。
- 您已部署运行 11.3 或更高版本的管理节点。

### 步骤

#### 1. 在管理节点上打开REST API UI。

- 从管理服务2.21.61开始：

```
https://<ManagementNodeIP>/mnode/4/
```

- 对于管理服务2.20.69或更早版本：

```
https://<ManagementNodeIP>/mnode
```

#### 2. 选择 \* 授权 \* 或任何锁定图标并完成以下操作：

- a. 输入集群用户名和密码。
- b. 如果尚未填充值，请以 mnode-client 的形式输入客户端 ID。
- c. 选择 \* 授权 \* 以开始会话。
- d. 关闭窗口。

#### 3. 选择 \* 获取 /logs\* 。

#### 4. 选择 \* 试用 \* 。

#### 5. 指定以下参数：

- Lines：输入希望日志返回的行数。此参数是一个整数，默认值为 1000。



通过将行设置为 0，避免请求整个日志内容历史记录。

- s：为服务日志起点添加 ISO-8601 时间戳。



在收集更广泛的时间范围的日志时，请使用合理的 s因子 参数。

- sservice-name：输入服务名称。



使用 get /services 命令列出管理节点上的服务。

- s顶部：设置为 true 可从已停止的服务检索日志。

- 选择 \* 执行 \*。
- 在响应正文中，选择 \* 下载 \* 以保存日志输出。

了解更多信息

- ["适用于 vCenter Server 的 NetApp Element 插件"](#)
- ["NetApp HCI 资源页面"](#)

## 管理支持连接

### 启动远程 NetApp 支持会话

如果您需要 NetApp HCI 系统的技术支持、NetApp 支持部门可以远程连接到您的系统。要启动会话并获得远程访问，NetApp 支持部门可以与您的环境建立反向安全 Shell（SSH）连接。

您可以与 NetApp 支持部门为 SSH 反向通道连接打开 TCP 端口。通过此连接，NetApp 支持部门可以登录到您的管理节点。

### 开始之前

- 对于管理服务 2.18 及更高版本，默认情况下，管理节点上的远程访问功能处于禁用状态。要启用远程访问功能，请参见 ["在管理节点上管理 SSH 功能"](#)。
- 如果您的管理节点位于代理服务器之后，则 sshd.config 文件中需要以下 TCP 端口：

TCP 端口	Description	连接方向
443.	API 调用 /HTTPS，用于通过打开的支持通道向 Web UI 转发反向端口	管理节点到存储节点
22.	SSH 登录访问	管理节点到存储节点或从存储节点到管理节点

### 步骤

- 登录到管理节点并打开终端会话。
- 在提示符处，输入以下内容：

```
rst -r sfsupport.solidfire.com -u element -p <port_number>
```

- 要关闭远程支持通道，请输入以下内容：

```
rst -killall
```

- （可选）禁用 ["远程访问功能"](#) 再次重申。



如果不禁用 SSH，它将保持启用状态。启用了 SSH 的配置会通过更新和升级在管理节点上持续存在，直到手动禁用为止。

了解更多信息

- ["适用于 vCenter Server 的 NetApp Element 插件"](#)
- ["NetApp HCI 资源页面"](#)

## 在管理节点上管理 SSH 功能

您可以使用 REST API 在管理节点（mNode）上禁用，重新启用或确定 SSH 功能的状态。提供的 SSH 功能 ["NetApp 支持远程支持通道（RST）会话访问"](#) 默认情况下，在运行管理服务 2.18 或更高版本的管理节点上处于禁用状态。

从管理服务2.20.69开始、您可以使用NetApp Hybrid Cloud Control UI在管理节点上启用和禁用SSH功能。

### 您需要的内容

- \* NetApp Hybrid Cloud Control权限\*：您拥有管理员权限。
- \* 集群管理员权限 \*：您对存储集群拥有管理员权限。
- \* Element 软件 \*：集群运行的是 NetApp Element 软件 11.3 或更高版本。
- \* 管理节点 \*：您已部署运行 11.3 或更高版本的管理节点。
- 管理服务更新：
  - 要使用NetApp Hybrid Cloud Control UI、您已更新 ["管理服务包"](#) 升级到版本2.20.69或更高版本。
  - 要使用REST API UI、您已更新 ["管理服务包"](#) 到 2.17 版。

### 选项

- [使用NetApp Hybrid Cloud Control UI在管理节点上禁用或启用SSH功能](#)

之后，您可以执行以下任一任务 ["身份验证"](#)：

- [使用API在管理节点上禁用或启用SSH功能](#)
- [使用API确定管理节点上SSH功能的状态](#)

### 使用NetApp Hybrid Cloud Control UI在管理节点上禁用或启用SSH功能

您可以在管理节点上禁用或重新启用 SSH 功能。提供的 SSH 功能 ["NetApp 支持远程支持通道（RST）会话访问"](#) 默认情况下，在运行管理服务 2.18 或更高版本的管理节点上处于禁用状态。禁用 SSH 不会终止或断开与管理节点的现有 SSH 客户端会话。如果您禁用SSH并选择稍后重新启用它、则可以使用NetApp Hybrid Cloud Control UI执行此操作。



要使用SSH为存储集群启用或禁用支持访问、必须使用 ["Element UI集群设置页面"](#)。

### 步骤

1. 从信息板中，选择右上角的选项菜单，然后选择 \* 配置 \*。
2. 在\*管理节点的支持访问\*屏幕中、切换交换机以启用管理节点SSH。
3. 完成故障排除后、在\*管理节点的支持访问\*屏幕中、切换交换机以禁用管理节点SSH。

### 使用API在管理节点上禁用或启用SSH功能

您可以在管理节点上禁用或重新启用 SSH 功能。提供的 SSH 功能 ["NetApp 支持远程支持通道（RST）会话访](#)

问" 默认情况下，在运行管理服务 2.18 或更高版本的管理节点上处于禁用状态。禁用 SSH 不会终止或断开与管理节点的现有 SSH 客户端会话。如果禁用 SSH 并选择稍后重新启用它，则可以使用同一 API 来执行此操作。

### API 命令

对于管理服务 2.18 或更高版本：

```
curl -k -X PUT
"https://<ManagementNodeIP>/mnode/2/settings/ssh?enabled=<false/true>" -H
"accept: application/json" -H "Authorization: Bearer ${TOKEN}"
```

对于管理服务 2.17 或更早版本：

```
curl -X PUT
"https://<ManagementNodeIP>/mnode/settings/ssh?enabled=<false/true>" -H
"accept: application/json" -H "Authorization: Bearer ${TOKEN}"
```



您可以找到 API 命令使用的承载 ` \$ {token} ` "授权"。承载 ` \$ {token} ` 位于 cURL 响应中。

### REST API UI 步骤

1. 输入管理节点 IP 地址并后跟 `/mnode/` 来访问管理节点 API 服务的 REST API UI：

```
https://<ManagementNodeIP>/mnode/
```

2. 选择 \* 授权 \* 并完成以下操作：

- 输入集群用户名和密码。
- 输入客户端 ID `mnode-client`。
- 选择 \* 授权 \* 以开始会话。
- 关闭窗口。

3. 从 REST API UI 中，选择 \* PUT settings /ssh\*。

- 单击 \* 试用 \*。
- 将 \* 已启用 \* 参数设置为 `false` 以禁用 SSH，或将 `true` 以重新启用先前已禁用的 SSH 功能。
- 单击 \* 执行 \*。

使用 API 确定管理节点上 SSH 功能的状态

您可以使用管理节点服务 API 确定是否在管理节点上启用了 SSH 功能。在运行管理服务 2.18 或更高版本的管理节点上，SSH 默认处于禁用状态。

### API 命令

对于管理服务 2.18 或更高版本：



```
curl -k -X PUT
"https://<ManagementNodeIP>/mnode/2/settings/ssh?enabled=<false/true>" -H
"accept: application/json" -H "Authorization: Bearer ${TOKEN}"
```

对于管理服务 2.17 或更早版本：

```
curl -X PUT
"https://<ManagementNodeIP>/mnode/settings/ssh?enabled=<false/true>" -H
"accept: application/json" -H "Authorization: Bearer ${TOKEN}"
```



您可以找到 API 命令使用的承载 ` \$ {token} ` "授权"。承载 ` \$ {token} ` 位于 cURL 响应中。

## REST API UI 步骤

1. 输入管理节点 IP 地址并后跟 `/mnode/` 来访问管理节点 API 服务的 REST API UI：

```
https://<ManagementNodeIP>/mnode/
```

2. 选择 \* 授权 \* 并完成以下操作：
  - a. 输入集群用户名和密码。
  - b. 输入客户端 ID `mnode-client`。
  - c. 选择 \* 授权 \* 以开始会话。
  - d. 关闭窗口。
3. 从 REST API UI 中，选择 \* 获取 settings /ssh\* 。
  - a. 单击 \* 试用 \* 。
  - b. 单击 \* 执行 \* 。

了解更多信息

- ["适用于 vCenter Server 的 NetApp Element 插件"](#)
- ["NetApp HCI 资源页面"](#)

## 关闭或打开 NetApp HCI 系统

### 关闭或打开 NetApp HCI 系统

如果您有计划内中断，需要执行硬件维护或需要扩展 NetApp HCI 系统，则可以关闭或启动系统。根据需要，使用以下任务关闭或启动 NetApp HCI 系统。

在许多不同的情况下，您可能需要关闭 NetApp HCI 系统，例如：

- 计划内中断
- 更换机箱风扇
- 固件升级
- 存储或计算资源扩展

下面概述了关闭 NetApp HCI 系统所需完成的任务：

- 关闭除 VMware vCenter Server（vCSA）之外的所有虚拟机。
- 关闭除托管 vCSA 的 ESXi 服务器外的所有 ESXi 服务器。
- 关闭 vCSA。
- 关闭 NetApp HCI 存储系统。

下面概述了启动 NetApp HCI 系统所需完成的任务：

- 打开所有物理存储节点的电源。
- 打开所有物理计算节点的电源。
- 启动 vCSA。
- 验证系统并启动其他虚拟机。

了解更多信息

- ["NetApp HCI 支持的固件和ESXi驱动程序版本以及NetApp HCI 存储节点的固件版本"](#)

## 关闭 NetApp HCI 系统的计算资源

要关闭 NetApp HCI 计算资源，您需要按特定顺序关闭各个 VMware ESXi 主机以及 VMware vCenter Server 设备。

步骤

1. 登录到控制 NetApp HCI 系统的 vCenter 实例，并确定托管 vCenter Server 虚拟设备（vCSA）的 ESXi 计算机。
2. 确定运行 vCSA 的 ESXi 主机后，按如下所示关闭除 vCSA 之外的所有其他虚拟机：
  - a. 选择一个虚拟机。
  - b. 右键单击并选择 \* 电源 > 关闭子操作系统 \*。
3. 关闭并非运行 vCSA 的 ESXi 主机的所有 ESXi 主机。
4. 关闭 vCSA。

这将使 vCenter 会话发生原因结束，因为 vCSA 会在关闭过程中断开连接。现在，在只打开一个 ESXi 主机的情况下，应关闭所有虚拟机。

5. 登录到正在运行的 ESXi 主机。
6. 验证主机上的所有虚拟机是否均已关闭。
7. 关闭 ESXi 主机。

此操作将断开与 NetApp HCI 存储集群打开的所有 iSCSI 会话。

了解更多信息

- ["NetApp HCI 支持的固件和ESXi驱动程序版本以及NetApp HCI 存储节点的固件版本"](#)

## 关闭 NetApp HCI 系统的存储资源

关闭 NetApp HCI 的存储资源时，您需要使用 Shutdown Element API 方法正确暂停存储节点。

步骤

关闭计算资源后，您可以使用 Web 浏览器关闭 NetApp HCI 存储集群的所有节点。

1. 登录到存储集群并验证是否已连接到正确的 MVIP 。
2. (可选)验证主机的所有I/O操作是否已停止：
  - a. 对正在使用的一个或多个虚拟机管理程序使用适当的命令暂停主机端的I/O。
  - b. 在集群UI中、选择\*报告\*>\*概述\*。"集群输入/输出"图上不应有任何活动。
  - c. 在所有I/O操作停止后、请等待20分钟、然后再关闭集群。
3. 验证 iSCSI 会话计数是否为零。
4. 导航到 \* 集群 > 节点 > 活动 \* ，并记录集群中所有活动节点的节点 ID 。
5. 要关闭NetApp HCI 存储集群、请打开Web浏览器并使用以下URL调用关闭并暂停操作步骤、其中 {MVIP} 是NetApp HCI 存储系统的管理IP地址 nodes=[] 阵列包含您在步骤4中记录的节点ID。例如：

```
https://{MVIP}/json-rpc/1.0?method=Shutdown&nodes=[1,2,3,4]&option=halt
```



您可以在匿名窗口中运行此命令、以避免稍后从已保存的URL再次运行此命令。

6. 输入集群管理员用户名和密码。
7. 通过验证 s所有存储集群节点是否包含在 API 结果的 " 成功 " 部分中，验证是否已成功返回 API 调用。

您已成功关闭所有 NetApp HCI 存储节点。

8. 关闭浏览器或选项卡、以避免选择"返回"按钮并重复API调用。

重新启动集群时、必须按照特定步骤验证所有节点是否均已联机：



1. 验证所有严重严重性和 volumesOffline 集群故障已解决。
2. 等待10到15分钟、以使集群建立连接。
3. 启动主机以访问数据。

如果要在打开节点电源并在维护后验证其运行状况是否良好时留出更多时间、请联系技术支持以帮助延迟数据同步以防止不必要的箱同步。

了解更多信息

["NetApp HCI 支持的固件和ESXi驱动程序版本以及NetApp HCI 存储节点的固件版本"](#)

## 启动 NetApp HCI 系统的存储资源

您可以在计划内中断完成后启动 NetApp HCI 。

步骤

1. 使用物理电源按钮或 BMC 打开所有存储节点的电源。
2. 如果使用 BMC ，请登录到每个节点并导航到 \* 远程控制 > 电源控制 > 打开服务器电源 \* 。
3. 当所有存储节点联机后，登录到 NetApp HCI 存储系统并验证所有节点是否均正常运行。

了解更多信息

- ["NetApp HCI 支持的固件和ESXi驱动程序版本以及NetApp HCI 存储节点的固件版本"](#)

## 启动 NetApp HCI 系统的计算资源

您可以在计划内中断完成后启动 NetApp HCI 系统的计算资源。

步骤

1. 使用与启动存储节点相同的步骤启动计算节点。
2. 当所有计算节点均正常运行时，登录到运行 vCSA 的 ESXi 主机。
3. 登录到计算主机并验证它是否可以看到所有 NetApp HCI 数据存储库。对于典型的 NetApp HCI 系统，您应看到所有 ESXi 本地数据存储库以及至少以下共享数据存储库：

```
NetApp-HCI-Datastore-[01,02]
```

1. 假设所有存储均可访问，请按如下所示启动 vCSA 以及任何其他所需虚拟机：
  - a. 在导航器中选择虚拟机，选择要启动的所有虚拟机，然后单击 \* 启动 \* 按钮。
2. 启动虚拟机后，请等待大约 5 分钟，然后使用 Web 浏览器导航到 vCSA 应用程序的 IP 地址或 FQDN 。

如果等待的时间不够长，则会显示一条消息，指出 vSphere Client Web 服务器正在初始化。

3. vSphere Client 初始化后，登录并验证所有 ESXi 主机和虚拟机是否均已联机。

了解更多信息

["NetApp HCI 支持的固件和ESXi驱动程序版本以及NetApp HCI 存储节点的固件版本"](#)

# 使用 NetApp 混合云控制监控您的 NetApp HCI 系统

## 在混合云控制信息板上监控存储和计算资源

借助 NetApp 混合云控制信息板，您可以一目了然地查看所有存储和计算资源。此外，您还可以监控存储容量，存储性能和计算利用率。



首次启动新的 NetApp Hybrid Cloud Control 会话时，如果管理节点管理多个集群，则加载 NetApp Hybrid Cloud Control Dashboard 视图可能会出现延迟。加载时间因管理节点主动管理的集群数量而异。对于后续发布，您将体验到更快的加载速度。

在混合云控制信息板上，仅会显示 H 系列硬件中至少有一个受管节点的受管计算节点和集群。

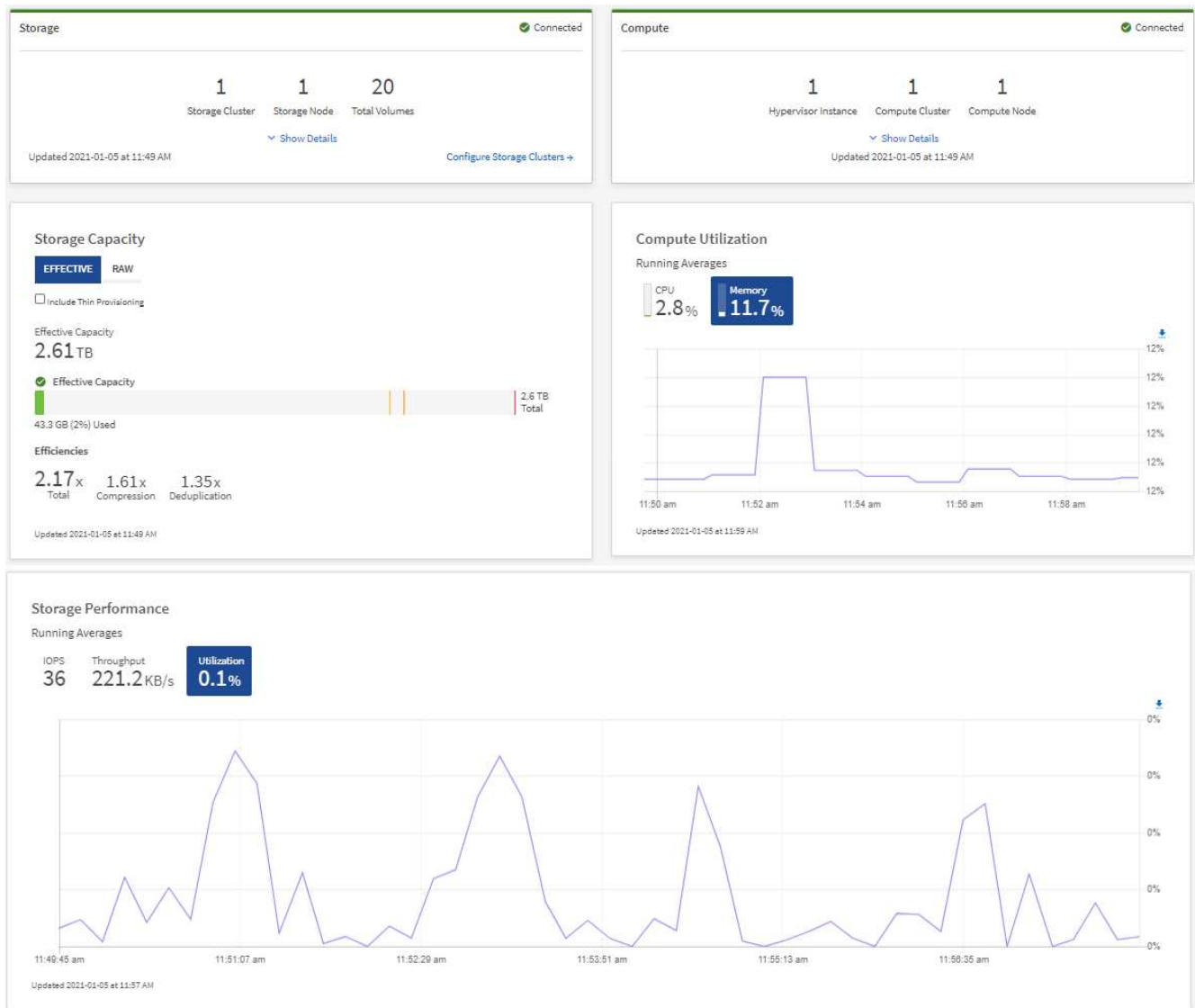
- [访问 NetApp HCC 信息板](#)
- [\[监控存储资源\]](#)
- [\[监控计算资源\]](#)
- [\[监控存储容量\]](#)
- [\[监控存储性能\]](#)
- [\[监控计算利用率\]](#)

### 访问 NetApp HCC 信息板

1. 在 Web 浏览器中打开管理节点的 IP 地址。例如：

```
https://<ManagementNodeIP>
```

2. 通过提供 NetApp HCI 存储集群管理员凭据登录到 NetApp 混合云控制。
3. 查看混合云控制信息板。

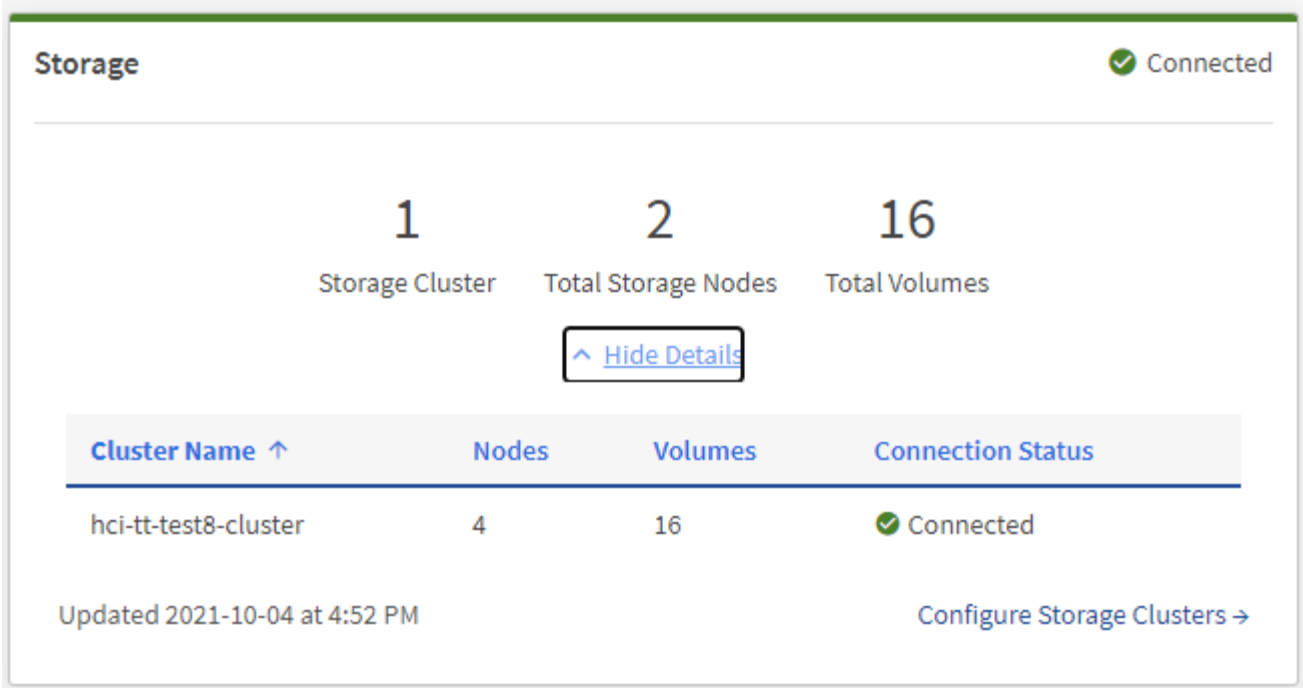


根据您的安装，您可能会看到部分或全部窗格。例如，对于纯存储安装，Hybrid Cloud Control Dashboard 仅显示存储窗格，存储容量窗格和存储性能窗格。

## 监控存储资源

使用 \* 存储 \* 窗格查看您的整体存储环境。您可以监控存储集群，存储节点和卷总数。

要查看详细信息，请在存储窗格中选择 \* 显示详细信息 \*。



存储节点总数不包括双节点存储集群中的见证节点。见证节点包含在该集群的详细信息部分的节点编号中。



要查看最新的存储集群数据，请使用存储集群页面，其中轮询频率高于信息板上的轮询频率。

## 监控计算资源

使用 \* 计算 \* 窗格查看您的 NetApp H 系列计算环境总量。您可以监控计算集群的数量和计算节点的总数。

要查看详细信息，请在计算窗格中选择 \* 显示详细信息 \*。



只有当至少有一个 NetApp HCI 计算节点与此实例关联时，您的 vCenter 实例才会显示在计算窗格中。要列出在 NetApp Hybrid Cloud Control 中链接的 vCenter 实例，您可以使用 "API"。



要在 NetApp Hybrid Cloud Control 中管理计算节点，您必须 "将计算节点添加到 vCenter 主机集群"。

## 监控存储容量

监控环境的存储容量至关重要。使用存储容量窗格，您可以确定在启用或不启用数据压缩，重复数据删除和精简配置功能的情况下存储容量效率的提高。

您可以在 \* 原始 \* 选项卡上查看集群中可用的总物理存储空间，并在 \* 有效 \* 选项卡上查看有关已配置存储的信息。





要查看集群运行状况，另请查看 SolidFire Active IQ 信息板。请参见 ["在 NetApp SolidFire Active IQ 中监控性能，容量和集群运行状况"](#)。

## 步骤

1. 选择 \* 原始 \* 选项卡可查看集群中已用和可用的总物理存储空间。

查看垂直线以确定您的已用容量小于总容量还是小于警告，错误或严重阈值。将鼠标悬停在这些行上方可查看详细信息。



您可以设置 "警告" 阈值，该阈值默认为比 "错误" 阈值低 3%。"错误" 和 "严重" 阈值是预设的，不能根据设计进行配置。错误阈值指示集群中剩余的容量节点少于一个。有关设置阈值的步骤，请参见 ["设置集群全满阈值"](#)。



有关相关集群阈值 Element API 的详细信息，请参见 ["GetClusterFullThreshold"](#) 在 [\\_Element 软件 API 文档\\_](#) 中。要查看有关块和元数据容量的详细信息，请参见 ["了解集群填充度级别"](#) 在 [\\_Element 软件文档\\_](#) 中。

2. 选择 \* 有效 \* 选项卡可查看有关配置给已连接主机的总存储空间的信息并查看效率等级。
  - a. 或者，选中 \* 包括精简配置 \* 以在有效容量条形图中查看精简配置效率比率。
  - b. \* 有效容量条形图 \*：查看垂直线，确定已用容量小于总容量还是小于警告，错误或严重阈值。与原始选项卡类似，您可以将鼠标悬停在垂直线上方以查看详细信息。
  - c. \* 效率 \*：查看这些评级，确定启用了数据压缩，重复数据删除和精简配置功能后存储容量效率的提高。例如，如果数据压缩显示为 "1.3 倍"，则表示启用数据压缩后的存储效率比不启用数据压缩时高 1.3 倍。



总效率等于  $(\text{maxUsedSpace} * \text{效率因子}) / 2$ ，其中  $\text{efficiencyFactor} = (\text{thinkProvisioningFactor} * \text{deDuplicationFactor} * \text{compressionFactor})$ 。如果未选中精简配置，则它不会包含在总效率中。

- d. 如果有效存储容量接近 "错误" 或 "严重" 阈值，请考虑清除系统上的数据。或者，也可以考虑扩展系统。

请参见 ["扩展概述"](#)。

3. 有关详细分析和历史背景信息，请查看 ["NetApp SolidFire Active IQ 详细信息"](#)。

## 监控存储性能

您可以使用存储性能窗格查看可以从集群中获得多少 IOPS 或吞吐量，而不会超过该资源的有效性能。存储性能是指在延迟变为问题描述之前获得最大利用率的时间点。

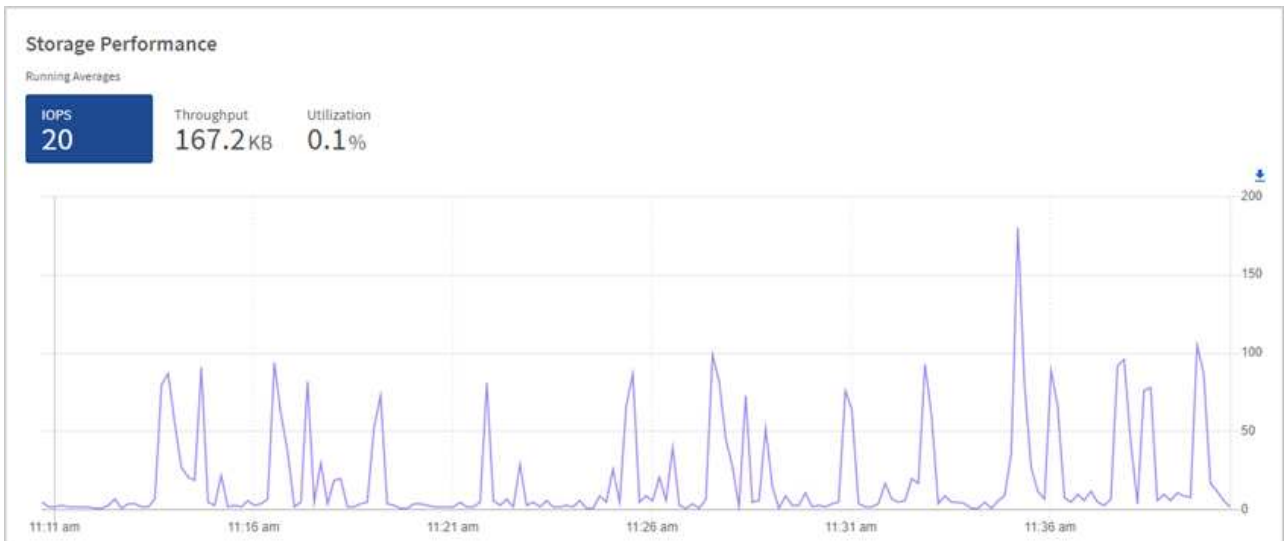
存储性能窗格可帮助您确定工作负载增加时性能是否会下降。

此窗格上的信息每 10 秒刷新一次，并显示图形上所有点的平均值。

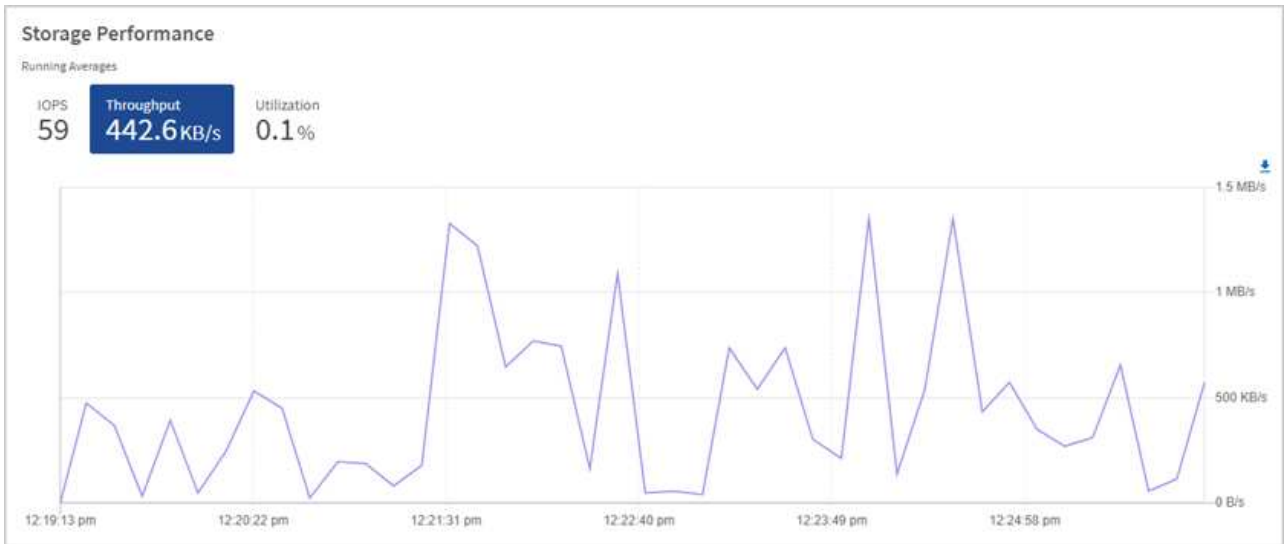
有关关联 Element API 方法的详细信息，请参见 ["GetClusterStats"](#) 方法。

### 步骤

1. 查看存储性能窗格。有关详细信息，请将鼠标悬停在图中的点上。
  - a. \* IOPS \* 选项卡：查看当前每秒操作数。查看数据或峰值趋势。例如，如果您看到最大 IOPS 为 160,000，其中 100,000 为可用或可用 IOPS，则可以考虑为此集群添加更多工作负载。另一方面，如果您发现只有 140K 可用，则可以考虑卸载工作负载或扩展系统。



- b. \* 吞吐量 \* 选项卡：监控吞吐量模式或峰值。此外，还要监控持续较高的吞吐量值，这可能表示您已接近资源的最大可用性能。



c. \* 利用率 \* 选项卡：监控与集群级别可用总 IOPS 相关的 IOPS 利用率。



2. 要进行进一步分析，请使用适用于 vCenter Server 的 NetApp Element 插件查看存储性能。

["适用于 vCenter Server 的 NetApp Element 插件中显示的性能"](#)。

## 监控计算利用率

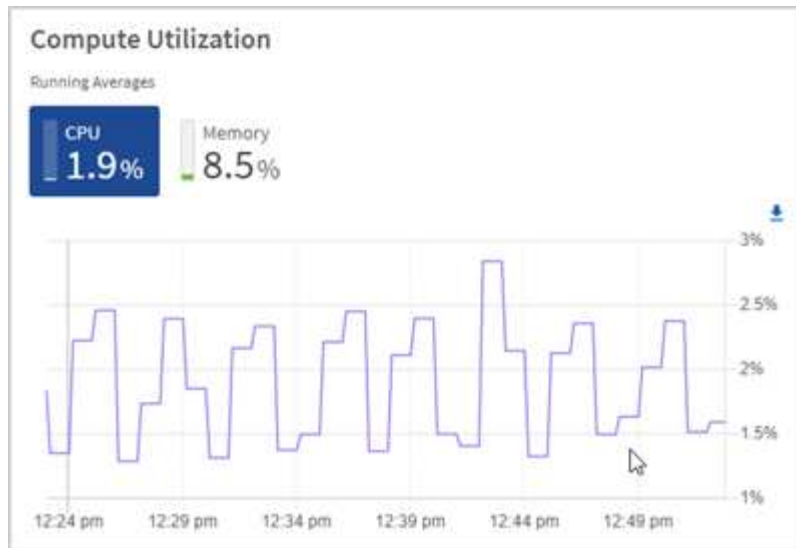
除了监控存储资源的 IOPS 和吞吐量之外，您可能还希望查看计算资产的 CPU 和内存使用情况。节点可以提供的总 IOPS 取决于节点的物理特征，例如 CPU 数量，CPU 速度和 RAM 量。

### 步骤

1. 查看 \* 计算利用率 \* 窗格。同时使用 CPU 和内存选项卡，查找利用率的模式或峰值。此外，还应注意利用率是否持续较高，这表示您可能已接近计算集群的最大利用率。



此窗格仅显示此安装所管理的计算集群的数据。



a. \* CPU \* 选项卡：查看计算集群上的当前 CPU 利用率平均值。

b. \* 内存 \* 选项卡：查看计算集群上的当前平均内存使用量。

2. 有关计算信息的进一步分析，请参见 ["NetApp SolidFire Active IQ ， 用于提供历史数据"](#)。

## 了解更多信息

- ["适用于 vCenter Server 的 NetApp Element 插件"](#)
- ["NetApp HCI 资源页面"](#)
- ["NetApp SolidFire Active IQ 文档"](#)

## 在节点页面上查看清单

您可以查看系统中的存储和计算资产，并确定其 IP 地址，名称和软件版本。

您可以查看多节点系统以及与双节点或三节点集群关联的任何 NetApp HCI 见证节点的存储信息。条件 ["自定义保护域"](#) 对于已分配的，您可以查看哪些保护域已分配给特定节点。

见证节点管理集群中的仲裁；它们不用于存储。见证节点仅适用于 NetApp HCI ， 而不适用于全闪存存储环境。

有关见证节点的详细信息，请参见 ["节点定义"](#)。

对于 SolidFire 企业 SDS 节点，您可以在 " 存储 " 选项卡上监控清单。

### 步骤

1. 在Web浏览器中打开管理节点的IP地址。例如：

```
https://<ManagementNodeIP>
```

2. 通过提供 NetApp HCI 存储集群管理员凭据登录到 NetApp 混合云控制。

3. 在左侧导航栏中，单击 \* 节点 \* 。

# Nodes

Only NetApp HCI Nodes are displayed on this page.

STORAGE COMPUTE

Cluster 1 1 of 1 Two-node

Hostname	Node Model	Element Version	Management IP Address
stg01	H410S-0	12.0.0.318	- VLAN 1184
stg02	H410S-0	12.0.0.318	- VLAN 1184

1 - 2 of 2 results

Witness Nodes

Hostname	Management IP Address	Storage (iSCSI) IP Address
wit01		
wit02		



首次启动新的 NetApp Hybrid Cloud Control 会话时，如果管理节点管理多个集群，则加载 NetApp Hybrid Cloud Control Nodes 页面可能会出现延迟。加载时间因管理节点主动管理的集群数量而异。对于后续发布，您将体验到更快的加载速度。

4. 在节点页面的 \* 存储 \* 选项卡上，查看以下信息：
  - a. 双节点集群：存储选项卡上会显示一个 " 双节点 " 标签，并列出的见证节点。
  - b. 三节点集群：列出存储节点和关联的见证节点。三节点集群在备用节点上部署了见证节点，以便在节点发生故障时保持高可用性。
  - c. 包含四个或更多节点的集群：显示包含四个或更多节点的集群的信息。见证节点不适用。如果您从两个或三个存储节点开始并添加了更多节点，则见证节点仍会显示。否则，不会显示见证节点表。
  - d. 固件包版本：从管理服务版本 2.14 开始，如果您的集群运行的是 Element 12.0 或更高版本，则可以查看这些集群的固件包版本。如果集群中的节点具有不同的固件版本，则可以在 \* 固件包版本 \* 列中看到多个 \*。
  - e. 自定义保护域：如果集群上正在使用自定义保护域，您可以查看集群中每个节点的自定义保护域分配。如果未启用自定义保护域，则不会显示此列。
5. 要查看计算清单信息，请单击 \* 计算 \*。
6. 您可以通过多种方式处理这些页面上的信息：
  - a. 要筛选结果中的项列表，请单击 \* 筛选器 \* 图标并选择筛选器。您也可以为筛选器输入文本。
  - b. 要显示或隐藏列，请单击 \* 显示 / 隐藏列 \* 图标。
  - c. 要下载此表，请单击 \* 下载 \* 图标。
  - d. 要为存在 BMC 连接错误的计算节点添加或编辑已存储的 BMC 凭据，请在 \* BMC Connection Status \* 列的错误消息文本中单击 \* 编辑连接设置 \*。只有在计算节点的连接尝试失败时，此列才会显示该节点的错误消息。



要查看存储和计算资源的数量，请查看 NetApp 混合云控制（HCC）信息板。请参见 ["使用 HCC 信息板监控存储和计算资源"](#)。



要在 NetApp Hybrid Cloud Control 中管理计算节点，您必须 ["将计算节点添加到 vCenter 主机集群"](#)。

## 了解更多信息

- ["适用于 vCenter Server 的 NetApp Element 插件"](#)
- ["NetApp HCI 资源页面"](#)

## 编辑基板管理控制器连接信息

您可以在 NetApp Hybrid Cloud Control 中更改每个计算节点的基板管理控制器（Baseboard Management Controller，BMC）管理员凭据。您可能需要在升级 BMC 固件之前更改凭据，或者解决 NetApp Hybrid Cloud Control 中指示的 Hardware ID not available 或 Unable to detect 错误。

您需要的内容

用于更改 BMC 凭据的集群管理员权限。



如果您在运行状况检查期间设置了 BMC 凭据，则在 \* 节点 \* 页面上反映此更改之前，可能会有长达 2 分钟的延迟。

选项

选择以下选项之一以更改 BMC 凭据：

- [使用 NetApp Hybrid Cloud Control 编辑 BMC 信息](#)
- [使用 REST API 编辑 BMC 信息](#)

## 使用 NetApp Hybrid Cloud Control 编辑 BMC 信息

您可以使用 NetApp Hybrid Cloud Control Dashboard 编辑存储的 BMC 凭据。

步骤

1. 在 Web 浏览器中打开管理节点的 IP 地址。例如：

```
https://<ManagementNodeIP>
```

2. 通过提供 NetApp HCI 存储集群管理员凭据登录到 NetApp 混合云控制。
3. 在左侧导航蓝色框中，选择 NetApp HCI 安装。

此时将显示 NetApp Hybrid Cloud Control Dashboard。

4. 在左侧导航栏中，单击 \* 节点 \*。
5. 要查看计算清单信息，请单击 \* 计算 \*。

此时将显示一个计算节点列表。"\* BMC Connection Status\*" 列显示了每个计算节点的 BMC 连接尝试结果。如果某个计算节点的连接尝试失败，则此列将显示该节点的错误消息。

6. 要为存在 BMC 连接错误的计算节点添加或编辑已存储的 BMC 凭据，请单击错误消息文本中的 \* 编辑连接设置 \*。
7. 在显示的对话框中，为此计算节点的 BMC 添加正确的管理员用户名和密码。
8. 单击 \* 保存 \*。
9. 对存储的 BMC 凭据缺失或不正确的任何计算节点重复步骤 6 到 8。



更新 BMC 信息可刷新清单，并确保管理节点服务能够识别完成升级所需的所有硬件参数。

## 使用 REST API 编辑 BMC 信息

您可以使用 NetApp Hybrid Cloud Control REST API 编辑存储的 BMC 凭据。

### 步骤

1. 找到计算节点硬件标记和 BMC 信息：
  - a. 在管理节点上打开清单服务 REST API UI：

```
https://<ManagementNodeIP>/inventory/1/
```

- b. 单击 \* 授权 \* 并完成以下操作：
      - i. 输入集群用户名和密码。
      - ii. 输入客户端 ID `mnode-client`。
      - iii. 单击 \* 授权 \* 开始会话。
      - iv. 关闭授权窗口。
    - c. 在 REST API UI 中，单击 \* 获取 /installations \*。
    - d. 单击 \* 试用 \*。
    - e. 单击 \* 执行 \*。
    - f. 从响应中复制安装资产 ID (`id`)。
    - g. 在 REST API UI 中，单击 \* 获取 /installations/ {id} \*。
    - h. 单击 \* 试用 \*。
    - i. 将安装资产 ID 粘贴到 \* id \* 字段中。
    - j. 单击 \* 执行 \*。
    - k. 在响应中，复制并保存节点资产 ID (`id`)，BMC IP 地址 (`bmcAddress`) 和节点序列号 (`chassisSerialNumber`)，以供后续步骤使用。

```

"nodes": [
  {
    "bmcDetails": {
      "bmcAddress": "10.117.1.111",
      "credentialsAvailable": false,
      "credentialsValidated": false
    },
    "chassisSerialNumber": "221111019323",
    "chassisSlot": "C",
    "hardwareId": null,
    "hardwareTag": "00000000-0000-0000-0000-ac1f6ab4ecf6",
    "id": "8cd91e3c-1b1e-1111-b00a-4c9c4900b000",
  }
]

```

2. 在管理节点上打开硬件服务 REST API UI :

```
https://<ManagementNodeIP>/hardware/2/
```

3. 单击 \* 授权 \* 并完成以下操作:

- a. 输入集群用户名和密码。
- b. 如果尚未填充值, 请将客户端 ID 输入为 `mnode-client`。
- c. 单击 \* 授权 \* 开始会话。
- d. 关闭窗口。

4. 单击 \* 放置 /nodes/ { hardware\_id } \*。

5. 单击 \* 试用 \*。

6. 在 `hardware_id` 参数中输入先前保存的节点资产 ID。

7. 在有效负载中输入以下信息:

参数	Description
<code>assetid</code>	您在步骤 1 (f) 中保存的安装资产 ID ( <code>id</code> )。
<code>BMCIP</code>	在步骤 1 (k) 中保存的 BMC IP 地址 ( <code>bmcAddress</code> )。
<code>bmcPassword</code>	用于登录到 BMC 的更新密码。
<code>bmcUsername</code>	用于登录到 BMC 的更新后的用户名。
<code>serialNumber</code>	硬件的机箱序列号。

有效负载示例:



```
{
  "assetId": "7bb41e3c-2e9c-2151-b00a-8a9b49c0b0fe",
  "bmcIp": "10.117.1.111",
  "bmcPassword": "mypassword1",
  "bmcUsername": "admin1",
  "serialNumber": "221111019323"
}
```

8. 单击 \* 执行 \* 以更新 BMC 凭据。如果结果成功，则返回类似于以下内容的响应：

```
{
  "credentialid": "33333333-cccc-3333-cccc-333333333333",
  "host_name": "hci-host",
  "id": "8cd91e3c-1b1e-1111-b00a-4c9c4900b000",
  "ip": "1.1.1.1",
  "parent": "abcd01y3-ab30-1ccc-11ee-11f123zx7d1b",
  "type": "BMC"
}
```

## 了解更多信息

- ["计算节点升级的已知问题和解决方法"](#)
- ["适用于 vCenter Server 的 NetApp Element 插件"](#)
- ["NetApp HCI 资源页面"](#)

## 监控存储集群上的卷

SolidFire 系统使用卷配置存储。卷是 iSCSI 或光纤通道客户端通过网络访问的块设备。您可以监控有关访问组，帐户，启动程序，已用容量，Snapshot 数据保护状态，iSCSI 会话数以及与卷关联的服务质量（QoS）策略的详细信息。

您还可以查看有关活动卷和已删除卷的详细信息。

在此视图中，您可能需要先监控已用容量列。

只有当您拥有 NetApp Hybrid Cloud Control 管理权限时，才能访问此信息。

### 步骤

1. 在Web浏览器中打开管理节点的IP地址。例如：

```
https://<ManagementNodeIP>
```

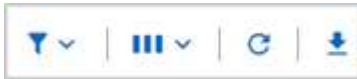
2. 通过提供 NetApp HCI 存储集群管理员凭据登录到 NetApp 混合云控制。
3. 在左侧导航蓝色框中，选择 NetApp HCI 安装。

此时将显示混合云控制信息板。

4. 在左侧导航栏中，选择集群并选择 \* 存储 \* > \* 卷 \*。

ID	Name	Account	Access Groups	Access	Used	Size	Snapshots	QoS Policy	Min IOPS	Max IOPS	Burst IOPS	ISCSI Sessions	Actions
1	NetApp-HCI-Datastore-01	NetApp-HCI	NetApp-HCI-6ee7b8e7...	Read/Write	4%	2.15 TB	0		50	15000	15000	2	
2	NetApp-HCI-Datastore-02	NetApp-HCI	NetApp-HCI-6ee7b8e7...	Read/Write	0%	2.15 TB	0		50	15000	15000	2	
3	NetApp-HCI-credential...			Read/Write	0%	5.37 GB	0		1000	2000	4000	1	
4	NetApp-HCI-rnode-api			Read/Write	0%	53.69 GB	0		1000	2000	4000	1	
5	NetApp-HCI-hci-monitor			Read/Write	0%	1.07 GB	0		1000	2000	4000	1	

5. 在卷页面上，使用以下选项：



- a. 单击 \* 筛选器 \* 图标筛选结果。
  - b. 通过单击 \* 隐藏 / 显示 \* 图标隐藏或显示列。
  - c. 单击 \* 刷新 \* 图标刷新数据。
  - d. 单击 \* 下载 \* 图标下载 CSV 文件。
6. 监控已用容量列。如果达到 " 警告 " ， " 错误 " 或 " 严重 " 阈值，则颜色表示已用容量状态：
    - a. 警告—黄色
    - b. 错误—橙色
    - c. 严重—红色
  7. 在卷视图中，单击选项卡以查看有关卷的其他详细信息：
    - a. \* 访问组 \* ：您可以查看从启动程序映射到一组卷的卷访问组，以实现安全访问。  
请参见有关的信息 "[卷访问组](#)"。
    - b. \* 帐户 \* ：您可以查看用户帐户，从而使客户端能够连接到节点上的卷。创建卷时，卷会分配给特定的用户帐户。  
请参见有关的信息 "[NetApp HCI 用户帐户](#)"。
    - c. \* 启动程序 \* ：您可以查看卷的 iSCSI 启动程序 IQN 或光纤通道 WWPN 。添加到访问组的每个 IQN 都可以访问组中的每个卷，而无需 CHAP 身份验证。添加到访问组的每个 WWPN 都可以通过光纤通道网络访问访问此访问组中的卷。
    - d. \* QoS 策略 \* ：您可以查看应用于卷的 QoS 策略。QoS 策略会将最小 IOPS ， 最大 IOPS 和突发 IOPS 的标准化设置应用于多个卷。

请参见有关的信息 ["性能和 QoS 策略"](#)。

## 了解更多信息

- ["SolidFire 和 Element 文档"](#)
- ["适用于 vCenter Server 的 NetApp Element 插件"](#)
- ["NetApp HCI 资源页面"](#)

## 使用 SolidFire Active IQ 监控性能，容量和集群运行状况

通过使用 SolidFire Active IQ，您可以监控集群的事件，性能和容量。您可以从 NetApp 混合云控制信息板访问 SolidFire Active IQ。

- 开始之前 \*
- 要利用此服务，您必须拥有 NetApp 支持帐户。
- 要使用管理节点 REST API，您必须获得授权。
- 您已部署运行 12.0 或更高版本的管理节点。
- 您的集群版本运行的是 NetApp Element 软件 12.0 或更高版本。
- 您可以访问 Internet。不能从非公开站点使用 Active IQ 收集器服务。
- 关于此任务 \* 您可以获取持续更新的集群范围统计信息历史视图。您可以设置通知，以便就集群上的指定事件，阈值或指标向您发出警报，以便快速解决这些问题。

在您的正常支持合同中，NetApp 支持部门会监控此数据并提醒您可能出现的系统问题。

### • 步骤 \*

1. 在 Web 浏览器中打开管理节点的 IP 地址。例如：

```
https://<ManagementNodeIP>
```

2. 通过提供 NetApp HCI 存储集群管理员凭据登录到 NetApp 混合云控制。
3. 从信息板中，选择右上角的菜单。
4. 选择 \* 查看 Active IQ \*。
  - 。 ["SolidFire Active IQ 信息板"](#) 显示。
5. 要了解 SolidFire Active IQ，请参见 ["SolidFire Active IQ 文档"](#)。

您也可以从信息板访问 SolidFire Active IQ 文档，方法是选择右上角的菜单图标并选择 \* 文档 \*。

6. 在 SolidFire Active IQ 界面中，验证 NetApp HCI 计算和存储节点是否已向 Active IQ 正确报告遥测：
  - a. 如果您安装了多个 NetApp HCI，请选择 \* 选择一个集群 \*，然后从列表中选择该集群。
  - b. 在左侧导航窗格中，选择 \* 节点 \*。

7. 如果列表中缺少一个或多个节点，请联系 NetApp 支持部门。



要查看存储和计算资源的数量，请查看混合云控制（HCC）信息板。请参见 ["使用 HCC 信息板监控存储和计算资源"](#)。

## 了解更多信息

- ["NetApp SolidFire Active IQ 文档"](#)
- ["适用于 vCenter Server 的 NetApp Element 插件"](#)
- ["NetApp HCI 资源页面"](#)

## 收集日志以进行故障排除

如果您在安装 NetApp HCI 或 SolidFire 全闪存存储时遇到问题，可以收集日志并发送给 NetApp 支持部门，以帮助进行诊断。您可以使用 NetApp 混合云控制或 REST API 收集 NetApp HCI 或 Element 系统上的日志。

### 您需要的内容

- 确保您的存储集群版本运行的是 NetApp Element 软件 11.3 或更高版本。
- 确保已部署运行 11.3 或更高版本的管理节点。

### 日志收集选项

选择以下选项之一：

- [使用 NetApp Hybrid Cloud Control 收集日志](#)
- [使用 REST API 收集日志](#)

## 使用 NetApp Hybrid Cloud Control 收集日志

您可以从 NetApp Hybrid Cloud Control Dashboard 访问日志收集区域。

### 步骤

1. 在Web浏览器中打开管理节点的IP地址。例如：

```
https://<ManagementNodeIP>
```

2. 通过提供 NetApp HCI 或 Element 存储集群管理员凭据登录到 NetApp 混合云控制。
3. 在信息板中，单击右上角的菜单。
4. 选择 \* 收集日志 \*。

此时将显示 \* 收集日志 \* 页面。如果您之前已收集日志，则可以下载现有日志包或开始收集新的日志。

5. 在 \* 日期范围 \* 下拉菜单中选择一个日期范围，以指定日志应包含的日期。

如果指定自定义开始日期，则可以选择开始日期范围的日期。将收集从该日期到目前为止的日志。

6. 在 \* 日志收集 \* 部分中，选择日志包应包含的日志文件类型。

对于存储和计算日志，您可以展开存储或计算节点列表，并选择要从中收集日志的各个节点（或列表中的所有节点）。

7. 单击 \* 收集日志 \* 以开始收集日志。

日志收集在后台运行，页面将显示进度。



根据您的日志，进度条可能会以特定百分比保留几分钟，或者在某些时刻进度非常慢。

8. 单击 \* 下载日志 \* 以下载日志包。

日志包采用压缩的 UNIX .tgz 文件格式。

## 使用 REST API 收集日志

您可以使用 REST API 收集 NetApp HCI 或 Element 日志。

### 步骤

1. 找到存储集群 ID：
  - a. 在管理节点上打开管理节点 REST API UI：

```
https://<ManagementNodeIP>/logs/1/
```

- b. 单击 \* 授权 \* 并完成以下操作：
    - i. 输入集群用户名和密码。
    - ii. 如果尚未填充值，请将客户端 ID 输入为 `mnode-client`。
    - iii. 单击 \* 授权 \* 开始会话。
2. 从 NetApp HCI 或 Element 收集日志：
    - a. 单击 \* 发布 /bundle\*。
    - b. 单击 \* 试用 \*。
    - c. 根据需要收集的日志类型和时间范围，更改 \* 请求正文 \* 字段中以下参数的值：

参数	Type	Description
m二等 Since	日期字符串	仅包括在此日期和时间之后修改的日志。例如，值 "2020-07-14T20:19:00.000Z" 将开始日期定义为 2020 年 7 月 14 日 20:19 UTC。
计算日志	布尔值	将此参数设置为 <code>true</code> 以包含计算节点日志。

参数	Type	Description
computeIds	UUID array	如果 <code>computeLogs</code> 设置为 <code>>true</code> ，请使用计算节点的管理节点资产 ID 填充此参数，以将日志收集限制为这些特定计算节点。使用 <code>GET <a href="https://&lt;ManagementNo delP&gt;/logs/1/bundle/options</code>" class="bare">https://&lt;ManagementNodeIP&gt;/logs/1/bundle/options</code></a> Endpoint 以查看您可以使用的所有可能节点 ID 。
mnodeLogs	布尔值	将此参数设置为 true 以包含管理节点日志。
storageCrashD王牌	布尔值	将此参数设置为 true 以包含存储节点崩溃调试日志。
s存储日志	布尔值	将此参数设置为 true 以包含存储节点日志。
storageNodeIds	UUID array	如果将 <code>storageLogs</code> 设置为 <code>>true</code> ，请使用存储集群节点 ID 填充此参数，以将日志收集限制为这些特定存储节点。使用 <code>GET <a href="https://&lt;ManagementNo delP&gt;/logs/1/bundle/options</code>" class="bare">https://&lt;ManagementNodeIP&gt;/logs/1/bundle/options</code></a> Endpoint 以查看您可以使用的所有可能节点 ID 。

d. 单击 \* 执行 \* 开始收集日志。响应应返回类似于以下内容的响应：

```
{
  "_links": {
    "self": "https://10.1.1.5/logs/1/bundle"
  },
  "taskId": "4157881b-z889-45ce-adb4-92b1843c53ee",
  "taskLink": "https://10.1.1.5/logs/1/bundle"
}
```

3. 检查日志收集任务的状态：

- a. 单击 \* 获取 /bundle\* 。
- b. 单击 \* 试用 \* 。
- c. 单击 \* 执行 \* 以返回收集任务的状态。
- d. 滚动到响应正文的底部。

您应看到一个 `percentComplete` 属性，详细说明了收集进度。如果收集完成，则 `downloadLink` 属性包含完整下载链接，其中包含日志包的文件名。

- e. 复制 `downloadLink` 属性末尾的文件名。

#### 4. 下载收集的日志包：

- a. 单击 \* 获取 /bundle/ { filename } \* 。
- b. 单击 \* 试用 \* 。
- c. 将先前复制的文件名粘贴到 `filename parameter` 文本字段中。
- d. 单击 \* 执行 \* 。

执行后，响应正文区域将显示下载链接。

- e. 单击 \* 下载文件 \* 并将生成的文件保存到您的计算机。

日志包采用压缩的 UNIX `.tgz` 文件格式。

## 了解更多信息

- ["适用于 vCenter Server 的 NetApp Element 插件"](#)
- ["NetApp HCI 资源页面"](#)

# 升级NetApp HCI 系统版本1.10

## 升级顺序概述

您可以通过按顺序升级所有 NetApp HCI 软件组件，在部署后使 NetApp HCI 系统保持最新。

这些组件包括管理服务、NetApp Hybrid Cloud Control、Element软件、管理节点、计算固件、计算驱动程序、和适用于vCenter Server的Element插件。



- 从2023年11月开始、您无法使用NetApp混合云控制或REST API启动组件升级、因为签名密钥证书(私有和公共)已于2023年11月5日到期。您可以按照知识库文章中介绍的临时解决策来解决此问题描述 "[由于升级软件包上传错误、SolidFire和HCI升级无法启动](#)"。
- 从Element 12.5开始、Element软件升级不再支持NetApp HealthTools。如果您运行的是Element 11.0或11.1、则必须先执行此操作 "[使用HealthTools升级到Element 12.3](#)" 然后使用NetApp Hybrid Cloud Control升级到Element 12.5或更高版本。

。 [系统升级顺序](#) 内容介绍了完成 NetApp HCI 系统升级所需的任务。理想情况下，您可以在较大的升级序列中执行这些过程，而不是孤立执行这些过程。如果需要基于组件的升级或更新，请参见操作步骤前提条件以确保解决其他复杂问题。

。 [vSphere 升级顺序](#) 包括适用于 vCenter Server 的 Element 插件内容介绍了重新安装适用于 vCenter Server 的 Element 插件所需的其他升级前和升级后步骤。

### 您需要的内容

- 您正在运行管理节点 11.3 或更高版本。较新版本的管理节点采用模块化架构，可提供单个服务。



要检查版本，请登录到管理节点并在登录横幅中查看 Element 版本号。如果您没有 11.3，请参见 "[升级管理节点](#)"。

- 您已将管理服务至少升级到 2.1.326 版。

早期版本的服务包不支持使用 NetApp Hybrid Cloud Control 进行升级。

- 您已确保所有节点上的系统时间均已同步，并且已为存储集群和节点正确配置 NTP。必须在每个节点 Web UI ([https://\[IP address\]: 442](https://[IP address]: 442)) 中为每个节点配置一个 DNS 命名服务器，并且不会出现与时间偏差相关的未解决集群故障。
- 您已为计划了足够的时间 "[Element 软件](#)" 和 "[存储固件](#)" 升级。升级到Element软件12.5或更高版本时、升级过程时间因Element软件版本和固件更新而异。

## 【系统升级顺序】系统升级顺序

您可以按以下顺序升级 NetApp HCI 系统。

### 步骤

1. "[从 Hybrid Cloud Control 更新管理服务](#)"。





如果要管理服务更新到版本 2.16 或更高版本，并且运行的是管理节点 11.3 到 11.8，则在更新管理服务之前，需要增加管理节点 VM 的 RAM。



在升级 Element 软件之前，您必须更新到最新的管理服务包。

2. "在升级存储之前，请运行 [Element 存储运行状况检查](#)"。

3. "升级 Element 软件和存储固件"。

4. "（可选）仅升级 Element 存储固件"。



如果在主要版本之外可以进行新的存储固件升级，则可以执行此任务。

5. "（可选）升级管理节点"。



升级存储集群上的 Element 软件不再需要升级管理节点操作系统。如果管理节点为 11.3 或更高版本，您只需将管理服务升级到最新版本，即可使用 NetApp Hybrid Cloud Control 执行 Element 升级。如果您希望出于安全修复等其他原因升级管理节点操作系统，请按照适用于您的方案的管理节点升级操作步骤进行操作。

6. "升级适用于 vCenter Server 的 Element 插件"。

7. "在升级计算固件之前运行计算节点运行状况检查"。

8. "更新计算节点驱动程序"。

9. "使用 NetApp Hybrid Cloud Control 更新计算节点固件" 或 "利用 Ansible 自动升级计算固件"。

## 了解更多信息

- "适用于 vCenter Server 的 NetApp Element 插件"
- "NetApp HCI 资源页面"
- "升级 NetApp SolidFire 全闪存存储系统"

## 系统升级过程

### 更新管理服务

安装管理节点 11.3 或更高版本后，您可以将管理服务更新到最新的捆绑包版本。

从 Element 11.3 管理节点版本开始，管理节点设计已根据提供单个服务的新模块化架构进行了更改。这些模块化服务可为 NetApp HCI 系统提供集中式和扩展式管理功能。管理服务包括系统遥测，日志记录和更新服务，适用于 vCenter Server 的 Element 插件的 QoSSIOC 服务，NetApp Hybrid Cloud Control 等。

### 关于此任务

- 在升级 Element 软件之前，您必须升级到最新的管理服务包。



- 管理服务2.22.7包括适用于vCenter Server 5.0的Element插件、该插件包含远程插件。如果您使用Element插件、则应升级到管理服务2.22.7或更高版本、以符合取消对本地插件支持的VMware指令。"[了解更多信息](#)。"
- 有关介绍每个服务包的主要服务，新功能，错误修复和解决方法的最新管理服务发行说明，请参见 "[管理服务发行说明](#)"

## 您需要的内容

从管理服务2.20.69开始、您必须先接受并保存最终用户许可协议(EULA)、然后才能使用NetApp Hybrid Cloud Control UI或API升级管理服务：

1. 在Web浏览器中打开管理节点的IP地址：

```
https://<ManagementNodeIP>
```

2. 通过提供存储集群管理员凭据登录到 NetApp Hybrid Cloud Control 。
3. 选择靠近接口右上角的 \* 升级 \* 。
4. 此时将弹出EULA。向下滚动、选择\*我接受当前更新和所有未来更新\*、然后选择\*保存\*。

## 更新选项

您可以使用 NetApp Hybrid Cloud Control UI 或管理节点 REST API 更新管理服务：

- [使用 Hybrid Cloud Control 更新管理服务](#) (建议方法)
- [使用管理节点 API 更新管理服务](#)

## 使用 Hybrid Cloud Control 更新管理服务

您可以使用 NetApp Hybrid Cloud Control 更新 NetApp 管理服务。

管理服务捆绑包可为您的安装提供增强功能和修复，而不是主要版本。

## 开始之前

- 您正在运行管理节点 11.3 或更高版本。
- 如果要更新管理服务到版本 2.16 或更高版本，并且运行的是管理节点 11.3 到 11.8 ，则在更新管理服务之前，需要先增加管理节点 VM 的 RAM ：
  - a. 关闭管理节点虚拟机。
  - b. 将管理节点虚拟机的 RAM 从 12 GB 更改为 24 GB 。
  - c. 打开管理节点虚拟机的电源。
- 您的集群版本运行的是 NetApp Element 软件 11.3 或更高版本。
- 您已将管理服务至少升级到 2.1.326 版。NetApp Hybrid Cloud Control 升级在早期的服务捆绑包中不可用。



有关每个服务包版本的可用服务列表，请参见 "[管理服务发行说明](#)"。

## 步骤

1. 在Web浏览器中打开管理节点的IP地址：

```
https://<ManagementNodeIP>
```

2. 通过提供存储集群管理员凭据登录到 NetApp Hybrid Cloud Control 。
3. 选择靠近接口右上角的 \* 升级 \* 。
4. 在 Upgrades 页面上，选择 \* 管理服务 \* 选项卡。
5. 按照页面上的说明将管理服务升级包下载并保存到您的计算机。
6. 选择浏览以找到您保存的软件包并上传它。

上传软件包后、升级将自动开始。

升级开始后，您可以在此页面上查看升级状态。升级期间，您可能会与 NetApp Hybrid Cloud Control 断开连接，因此必须重新登录才能查看升级结果。

### 使用管理节点 API 更新管理服务

理想情况下，用户应从 NetApp Hybrid Cloud Control 执行管理服务更新。但是，您可以使用 REST API 手动将管理服务的包更新上传到，提取并部署到管理节点。您可以从管理节点的 REST API UI 运行每个命令。

#### 开始之前

- 您已部署 NetApp Element 软件管理节点 11.3 或更高版本。
- 如果要将管理服务更新到版本 2.16 或更高版本，并且运行的是管理节点 11.3 到 11.8 ，则在更新管理服务之前，需要先增加管理节点 VM 的 RAM：
  - a. 关闭管理节点虚拟机。
  - b. 将管理节点虚拟机的 RAM 从 12 GB 更改为 24 GB 。
  - c. 打开管理节点虚拟机的电源。
- 您的集群版本运行的是 NetApp Element 软件 11.3 或更高版本。
- 您已将管理服务至少升级到 2.1.326 版。NetApp Hybrid Cloud Control 升级在早期的服务捆绑包中不可用。



有关每个服务包版本的可用服务列表，请参见 "[管理服务发行说明](#)"。

#### 步骤

1. 在管理节点上打开 REST API UI：

```
https://<ManagementNodeIP>/mnode
```

2. 选择 \* 授权 \* 并完成以下操作：
  - a. 输入集群用户名和密码。
  - b. 如果尚未填充值，请将客户端 ID 输入为 `mnode-client` 。
  - c. 选择 \* 授权 \* 以开始会话。

- d. 关闭窗口。
3. 使用以下命令在管理节点上上传并提取服务包：`PUT /services/upload`
4. 在管理节点上部署管理服务：`PUT /services/Deploy`
5. 监控更新状态：`get /services/update/status`

成功更新将返回类似于以下示例的结果：

```
{
  "current_version": "2.10.29",
  "details": "Updated to version 2.17.52",
  "status": "success"
}
```

了解更多信息

- ["适用于 vCenter Server 的 NetApp Element 插件"](#)
- ["NetApp HCI 资源页面"](#)

在升级存储之前，请运行 **Element** 存储运行状况检查

您必须在升级 Element 存储之前运行运行运行状况检查，以确保集群中的所有存储节点均已准备好进行下一次 Element 存储升级。

您需要的内容

- 管理服务：您已更新到最新的管理服务包(2.10.27或更高版本)。



在升级 Element 软件之前，您必须升级到最新的管理服务包。

- 管理节点：正在运行管理节点11.3或更高版本。
- \* Element Software\*：您的集群版本运行的是NetApp Element 软件11.3或更高版本。
- 最终用户许可协议(**EULA**)：从管理服务2.20.69开始、您必须先接受并保存此EULA、然后才能使用NetApp 混合云控制UI或API运行Element存储运行状况检查：
  - a. 在Web浏览器中打开管理节点的IP地址：

```
https://<ManagementNodeIP>
```

- b. 通过提供存储集群管理员凭据登录到 NetApp Hybrid Cloud Control 。
- c. 选择靠近接口右上角的 \* 升级 \* 。
- d. 此时将弹出EULA。向下滚动、选择\*我接受当前更新和所有未来更新\*、然后选择\*保存\*。

运行状况检查选项

您可以使用NetApp Hybrid Cloud Control UI或NetApp Hybrid Cloud Control API运行运行状况检查：

- 在升级存储之前，请使用 [NetApp Hybrid Cloud Control 运行 Element 存储运行状况检查](#)（首选方法）
- 在升级存储之前，请使用 [API 运行 Element 存储运行状况检查](#)

您还可以了解有关此服务运行的存储运行状况检查的更多信息：

- [\[服务执行的存储运行状况检查\]](#)

在升级存储之前，请使用 **NetApp Hybrid Cloud Control** 运行 **Element** 存储运行状况检查

使用 NetApp Hybrid Cloud Control（HCC），您可以验证存储集群是否已做好升级准备。

步骤


1. 在Web浏览器中打开管理节点的IP地址：

```
https://<ManagementNodeIP>
```

2. 通过提供存储集群管理员凭据登录到 NetApp Hybrid Cloud Control。

3. 选择靠近接口右上角的 \* 升级 \*。

4. 在 \* 升级 \* 页面上，选择 \* 存储 \* 选项卡。

5. 选择运行状况检查  对于要检查升级准备情况的集群。

6. 在 \* 存储运行状况检查 \* 页面上，选择 \* 运行状况检查 \*。

7. 如果出现问题，请执行以下操作：

- a. 转至为每个问题描述列出的特定知识库文章，或者执行指定的补救措施。
- b. 如果指定了 KB，请完成相关知识库文章中所述的过程。
- c. 解决集群问题后，选择 \* 重新运行运行状况检查 \*。

运行状况检查完成且无错误后，存储集群便可进行升级。请参见存储节点升级 ["说明"](#) 以继续。

在升级存储之前，请使用 **API** 运行 **Element** 存储运行状况检查

您可以使用 REST API 验证存储集群是否已做好升级准备。运行状况检查可验证升级不存在任何障碍，例如待命节点，磁盘空间问题和集群故障。

步骤

1. 找到存储集群 ID：

- a. 在管理节点上打开管理节点 REST API UI：

```
https://<ManagementNodeIP>/mnode
```

- b. 选择 \* 授权 \* 并完成以下操作：
  - i. 输入集群用户名和密码。
  - ii. 如果尚未填充值，请将客户端 ID 输入为 `mnode-client`。
  - iii. 选择 \* 授权 \* 以开始会话。
  - iv. 关闭授权窗口。
- c. 从 REST API UI 中，选择 `GET /assets`。
- d. 选择 \* 试用 \*。
- e. 选择 \* 执行 \*。
- f. 从响应中，从要检查升级准备情况的集群的 `"storage"` 部分复制 `"id"`。



请勿在本节中使用 `"parent"` 值，因为这是管理节点的 ID，而不是存储集群的 ID。

```
"config": {},
"credentialid": "12bbb2b2-f1be-123b-1234-12c3d4bc123e",
"host_name": "SF_DEMO",
"id": "12cc3a45-e6e7-8d91-a2bb-0bdb3456b789",
"ip": "10.123.12.12",
"parent": "d123ec42-456e-8912-ad3e-4bd56f4a789a",
"sshcredentialid": null,
"ssl_certificate": null
```

## 2. 对存储集群运行状况检查：

- a. 在管理节点上打开存储 REST API UI：

```
https://<ManagementNodeIP>/storage/1/
```

- b. 选择 \* 授权 \* 并完成以下操作：
  - i. 输入集群用户名和密码。
  - ii. 如果尚未填充值，请将客户端 ID 输入为 `mnode-client`。
  - iii. 选择 \* 授权 \* 以开始会话。
  - iv. 关闭授权窗口。
- c. 选择 \* `POST /health-checks` \*。
- d. 选择 \* 试用 \*。
- e. 在参数字段中，输入在步骤 1 中获取的存储集群 ID。

```
{
  "config": {},
  "storageId": "123a45b6-1a2b-12a3-1234-1a2b34c567d8"
}
```

f. 选择 \* 执行 \* 可对指定存储集群运行状况检查。

响应应指示状态为 `initializing`：

```
{
  "_links": {
    "collection": "https://10.117.149.231/storage/1/health-checks",
    "log": "https://10.117.149.231/storage/1/health-checks/358f073f-896e-4751-ab7b-ccbb5f61f9fc/log",
    "self": "https://10.117.149.231/storage/1/health-checks/358f073f-896e-4751-ab7b-ccbb5f61f9fc"
  },
  "config": {},
  "dateCompleted": null,
  "dateCreated": "2020-02-21T22:11:15.476937+00:00",
  "healthCheckId": "358f073f-896e-4751-ab7b-ccbb5f61f9fc",
  "state": "initializing",
  "status": null,
  "storageId": "c6d124b2-396a-4417-8a47-df10d647f4ab",
  "taskId": "73f4df64-bda5-42c1-9074-b4e7843dbb77"
}
```

a. 复制响应中的 `healthCheckID`。

3. 验证运行状况检查的结果：

a. 选择 \* 获取 `/health-t checks / { healthCheckId } *`。

b. 选择 \* 试用 \*。

c. 在参数字段中输入运行状况检查 ID。

d. 选择 \* 执行 \*。

e. 滚动到响应正文的底部。

如果所有运行状况检查均成功，则返回的结果类似于以下示例：

```
"message": "All checks completed successfully.",
"percent": 100,
"timestamp": "2020-03-06T00:03:16.321621Z"
```

4. 如果 m消息 返回指示存在与集群运行状况相关的问题，请执行以下操作：
  - a. 选择 \* 获取 /health-t checks / { healthCheckId } /log\*
  - b. 选择 \* 试用 \*。
  - c. 在参数字段中输入运行状况检查 ID。
  - d. 选择 \* 执行 \*。
  - e. 查看任何特定错误并获取相关知识库文章链接。
  - f. 转至为每个问题描述列出的特定知识库文章，或者执行指定的补救措施。
  - g. 如果指定了 KB，请完成相关知识库文章中所述的过程。
  - h. 解决集群问题后，请再次运行 \* 获取 /health-m checks / { healthCheckId } /log\*。

#### 服务执行的存储运行状况检查

存储运行状况检查会对每个集群进行以下检查。

检查名称	节点 / 集群	Description
check_async_results	集群	验证数据库中的异步结果数是否低于阈值数。
check_cluster_faults	集群	验证是否没有任何升级阻止集群故障（如 Element 源中所定义）。
check_upload_speed	Node	测量存储节点与管理节点之间的上传速度。
connection_speed_check	Node	验证节点是否已连接到提供升级软件包的管理节点，并估计连接速度。
check_cores	Node	检查节点上的内核崩溃转储和核心文件。对于最近一段时间（阈值为 7 天）内发生的任何崩溃，此检查将失败。
check_root_disk_space	Node	验证根文件系统是否有足够的可用空间来执行升级。
check_var_log_disk_space	Node	验证 `/var/log` 可用空间是否满足某个可用百分比阈值。否则，检查将轮换并清除较早的日志，以便低于阈值。如果未能成功创建足够的可用空间，则检查将失败。
check_pending_nodes	集群	验证集群上是否没有待定节点。

#### 了解更多信息

- ["适用于 vCenter Server 的 NetApp Element 插件"](#)
- ["NetApp HCI 资源页面"](#)



## 升级 Element 软件

要升级NetApp Element 软件、您可以使用NetApp混合云控制UI或REST API。Element 软件升级期间会禁止某些操作，例如添加和删除节点，添加和删除驱动器以及与启动程序、卷访问组和虚拟网络等关联的命令。



从Element 12.5开始、Element软件升级不再支持NetApp HealthTools。如果您运行的是Element 11.0或11.1、则必须先执行此操作 ["使用HealthTools升级到Element 12.3"](#) 然后使用NetApp Hybrid Cloud Control升级到Element 12.5或更高版本。

### 您需要的内容

- \* 管理员权限 \*：您拥有执行升级的存储集群管理员权限。
- \* 有效升级路径 \*：您已检查要升级到的 Element 版本的升级路径信息并验证升级路径是否有效。请参见 ["NetApp 知识库：运行 NetApp Element 软件的存储集群的升级表"](#)
- \* 系统时间同步 \*：您已确保所有节点上的系统时间均已同步，并且已为存储集群和节点正确配置 NTP。必须在每个节点 Web UI ([https://\[IP address\] : 442](https://[IP address] : 442)) 中为每个节点配置一个 DNS 命名服务器，并且不会出现与时间偏差相关的未解决集群故障。
- \* 系统端口 \*：如果您使用 NetApp Hybrid Cloud Control 进行升级，则已确保必要的端口处于打开状态。请参见 ["网络端口"](#) 有关详细信息 ...
- \* 管理节点 \*：对于 NetApp Hybrid Cloud Control UI 和 API，您环境中的管理节点运行的是 11.3 版。
- \* 管理服务 \*：您已将管理服务捆绑包更新到最新版本。



在将Element软件升级到版本12.5或更高版本之前、您必须升级到最新的管理服务包。如果要 将Element软件更新到版本12.5或更高版本、则需要使用管理服务2.21.61或更高版本才能继续。

- \* 集群运行状况 \*：您已验证集群是否已做好升级准备。请参见 ["在升级存储之前，请运行 Element 存储运行状况检查"](#)。
- 已更新**H610S**节点的基板管理控制器(BMC)：您已升级H610S节点的BMC版本。请参见 ["发行说明和升级说明"](#)。
- 升级过程时间：您已计划足够的时间执行升级。升级到Element软件12.5或更高版本时、升级过程时间会因您当前的Element软件版本和固件更新而异。

存储节点	当前Element软件版本	每个节点的大致软件和固件安装时间 <sup>1</sup>	每个节点的大致数据同步时间 <sup>2</sup>	每个节点的大致升级总时间
具有最新固件的所有SolidFire和NetApp H系列节点	12.x	15 分钟	10到15分钟	20到30分钟
H610S和H410S	12.x和11.8	60分钟	30到60分钟	90到120分钟
H610S	11.7及更早版本	90分钟	40到70分钟	您还必须花费130到160分钟 <a href="#">"完全关闭节点并断开电源"</a> 对于每个H610S节点。

<sup>1</sup>有关适用于您的硬件的完整固件和驱动程序固件列表、请参见 ["NetApp HCI 支持的固件和ESXi驱动程序版"](#)

本以及NetApp HCI 存储节点的固件版本"。

<sup>2</sup>如果将写入IOPS负载较重的集群与较长的固件更新时间结合使用、则数据同步时间将会增加。

- 最终用户许可协议(**EULA**): 从管理服务2.20.69开始、您必须先接受并保存此EULA、然后才能使用NetApp Hybrid Cloud Control UI或API升级Element软件:

- a. 在Web浏览器中打开管理节点的IP地址:

```
https://<ManagementNodeIP>
```

- b. 通过提供存储集群管理员凭据登录到 NetApp Hybrid Cloud Control 。
- c. 选择靠近接口右上角的 \* 升级 \* 。
- d. 此时将弹出EULA。向下滚动、选择\*我接受当前更新和所有未来更新\*、然后选择\*保存\*。

### 升级选项

选择以下 Element 软件升级选项之一:

- [使用 NetApp Hybrid Cloud Control UI 升级 Element 存储](#)
- [使用 NetApp Hybrid Cloud Control API 升级 Element 存储](#)



如果您要将H610S系列节点升级到Element 12.5或更高版本、并且此节点运行的Element软件版本早于11.8、则需要执行此中的其他升级步骤 "[知识库文章](#)" 用于每个存储节点。如果您运行的是Element 11.8或更高版本、则不需要执行其他升级步骤。

### 使用 NetApp Hybrid Cloud Control UI 升级 Element 存储

您可以使用 NetApp Hybrid Cloud Control UI 升级存储集群。



有关使用NetApp Hybrid Cloud Control升级存储集群时的潜在问题及其解决方法、请参见此部分 "[知识库文章](#)"。

### 步骤

1. 在Web浏览器中打开管理节点的IP地址:

```
https://<ManagementNodeIP>
```

2. 通过提供存储集群管理员凭据登录到 NetApp Hybrid Cloud Control 。
3. 选择靠近接口右上角的 \* 升级 \* 。
4. 在 \* 升级 \* 页面上, 选择 \* 存储 \* 。
  - 存储 \* 选项卡列出了安装过程中的存储集群。如果 NetApp Hybrid Cloud Control 无法访问某个集群, 则该集群将不会显示在 \* 升级 \* 页面上。
5. 从以下选项中进行选择, 并执行一组适用于您的集群的步骤:

选项	步骤
运行Element 11.8及更高版本的所有集群	<p>a. 选择 * 浏览 * 上传您下载的升级软件包。</p> <p>b. 等待上传完成。进度条会显示上传状态。</p> <div style="border: 1px solid #ccc; padding: 5px; margin: 10px 0;">  如果您离开浏览器窗口，则文件上传将丢失。 </div> <p>成功上传并验证文件后，将显示一条屏幕消息。验证可能需要几分钟时间。如果在此阶段离开浏览器窗口，则会保留文件上传。</p> <p>c. 选择 * 开始升级 * 。</p> <div style="border: 1px solid #ccc; padding: 5px; margin: 10px 0;">  升级期间，* 升级状态 * 会发生更改，以反映此过程的状态。它也会根据您执行的操作而发生更改，例如暂停升级或升级返回错误。请参见 <a href="#">[升级状态更改]</a>。 </div> <div style="border: 1px solid #ccc; padding: 5px; margin: 10px 0;">  在升级过程中，您可以退出此页面，稍后再返回此页面以继续监控进度。如果集群行已折叠，则此页面不会动态更新状态和当前版本。必须展开集群行才能更新此表，您也可以刷新此页面。 </div> <p>升级完成后，您可以下载日志。</p>
您要升级运行的 Element 版本早于 11.8 的 H610S 集群。	<p>a. 选择要升级的集群旁边的下拉箭头，然后从可用的升级版本中进行选择。</p> <p>b. 选择 * 开始升级 * 。升级完成后、UI将提示您执行其他升级步骤。</p> <p>c. 完成中所需的其他步骤 "<a href="#">知识库文章</a>"、并在用户界面中确认您已完成这些操作。</p> <p>升级完成后，您可以下载日志。有关各种升级状态更改的信息，请参见 <a href="#">[升级状态更改]</a>。</p>

#### 升级状态更改

以下是用户界面中的 \* 升级状态 \* 列在升级过程之前，期间和之后显示的不同状态：

升级状态	Description
最新	集群已升级到最新可用的 Element 版本。
可用版本	可以升级较新版本的 Element 和 / 或存储固件。

升级状态	Description
正在进行中	正在升级。进度条会显示升级状态。屏幕上的消息还会显示节点级别的故障，并在升级过程中显示集群中每个节点的节点 ID。您可以使用 Element UI 或适用于 vCenter Server 的 NetApp Element 插件 UI 监控每个节点的状态。
升级暂停	您可以选择暂停升级。根据升级过程的状态，暂停操作可能会成功或失败。您将看到一个 UI 提示，要求您确认暂停操作。要确保集群在暂停升级之前处于安全位置，可能需要长达两个小时才能完全暂停升级操作。要恢复升级，请选择 * 恢复 *。
已暂停	您已暂停升级。选择 * 恢复 * 以恢复此过程。
error	升级期间发生错误。您可以下载错误日志并将其发送给 NetApp 支持部门。解决此错误后，您可以返回到页面并选择 * 恢复 *。恢复升级时，进度条会后退几分钟，而系统会运行运行状况检查并检查升级的当前状态。
完成并进行跟进	仅适用于从早于 118 的 Element 版本升级的 H610S 节点。升级过程的第 1 阶段完成后，此状态将提示您执行其他升级步骤(请参见 "知识库文章")。完成这些附加步骤并确认已完成后，状态将更改为*最新*。

## 使用 NetApp Hybrid Cloud Control API 升级 Element 存储

您可以使用 API 将集群中的存储节点升级到最新的 Element 软件版本。您可以使用自己选择的自动化工具来运行 API。此处介绍的 API 工作流程使用管理节点上提供的 REST API UI 作为示例。

### 步骤

1. 将存储升级软件包下载到可供管理节点访问的设备；转到 NetApp HCI 软件 "下载页面" 并下载最新的存储节点映像。
2. 将存储升级软件包上传到管理节点：
  - a. 在管理节点上打开管理节点 REST API UI：

```
https://<ManagementNodeIP>/package-repository/1/
```

- b. 选择 \* 授权 \* 并完成以下操作：
  - i. 输入集群用户名和密码。
  - ii. 输入客户端 ID `mnode-client`。
  - iii. 选择 \* 授权 \* 以开始会话。
  - iv. 关闭授权窗口。
- c. 从 REST API UI 中，选择 \* POST /packages\*。
- d. 选择 \* 试用 \*。
- e. 选择 \* 浏览 \* 并选择升级软件包。

- f. 选择 \* 执行 \* 以启动上传。
- g. 在响应中，复制并保存软件包 ID ( ` "id" ` ) 以供后续步骤使用。

### 3. 验证上传状态。

- a. 从 REST API UI 中，选择 \* GET /v1/packages/ { id } /status\* 。
- b. 选择 \* 试用 \* 。
- c. 在 \* id \* 中输入上一步复制的软件包 ID 。
- d. 选择 \* 执行 \* 以启动状态请求。

完成后，此响应会将 state 指示为 Success 。

### 4. 找到存储集群 ID :

- a. 在管理节点上打开管理节点 REST API UI :

```
https://<ManagementNodeIP>/inventory/1/
```

- b. 选择 \* 授权 \* 并完成以下操作:

- i. 输入集群用户名和密码。
- ii. 输入客户端 ID mnode-client 。
- iii. 选择 \* 授权 \* 以开始会话。
- iv. 关闭授权窗口。

- c. 从 REST API UI 中，选择 \* 获取 /installations \* 。

- d. 选择 \* 试用 \* 。

- e. 选择 \* 执行 \* 。

- f. 从响应中复制安装资产 ID ( ` "id" ` ) 。

- g. 从 REST API UI 中，选择 \* 获取 /installations/ { id } \* 。

- h. 选择 \* 试用 \* 。

- i. 将安装资产 ID 粘贴到 \* id \* 字段中。

- j. 选择 \* 执行 \* 。

- k. 在此响应中，复制并保存要升级的集群的存储集群 ID ( ` "id" ` ) ，以便日后使用。

### 5. 运行存储升级:

- a. 在管理节点上打开存储 REST API UI :

```
https://<ManagementNodeIP>/storage/1/
```

- b. 选择 \* 授权 \* 并完成以下操作:

- i. 输入集群用户名和密码。

- ii. 输入客户端 ID `mnode-client`。
- iii. 选择 \* 授权 \* 以开始会话。
- iv. 关闭授权窗口。
- c. 选择 \* POST /upgrades\*。
- d. 选择 \* 试用 \*。
- e. 在参数字段中输入升级软件包 ID。
- f. 在参数字段中输入存储集群 ID。

有效负载应类似于以下示例：

```
{
  "config": {},
  "packageId": "884f14a4-5a2a-11e9-9088-6c0b84e211c4",
  "storageId": "884f14a4-5a2a-11e9-9088-6c0b84e211c4"
}
```

- g. 选择 \* 执行 \* 以启动升级。

响应应指示状态为 `initializing`：

```
{
  "_links": {
    "collection": "https://localhost:442/storage/upgrades",
    "self": "https://localhost:442/storage/upgrades/3fa85f64-1111-4562-b3fc-2c963f66abc1",
    "log": "https://localhost:442/storage/upgrades/3fa85f64-1111-4562-b3fc-2c963f66abc1/log"
  },
  "storageId": "114f14a4-1a1a-11e9-9088-6c0b84e200b4",
  "upgradeId": "334f14a4-1a1a-11e9-1055`-6c0b84e2001b4",
  "packageId": "774f14a4-1a1a-11e9-8888-6c0b84e200b4",
  "config": {},
  "state": "initializing",
  "status": {
    "availableActions": [
      "string"
    ],
    "message": "string",
    "nodeDetails": [
      {
        "message": "string",
        "step": "NodePreStart",
        "nodeID": 0,

```

```
    "numAttempt": 0
  }
],
"percent": 0,
"step": "ClusterPreStart",
"timestamp": "2020-04-21T22:10:57.057Z",
"failedHealthChecks": [
  {
    "checkID": 0,
    "name": "string",
    "displayName": "string",
    "passed": true,
    "kb": "string",
    "description": "string",
    "remedy": "string",
    "severity": "string",
    "data": {},
    "nodeID": 0
  }
]
},
"taskId": "123f14a4-1a1a-11e9-7777-6c0b84e123b2",
"dateCompleted": "2020-04-21T22:10:57.057Z",
"dateCreated": "2020-04-21T22:10:57.057Z"
}
```

- a. 复制响应中的升级 ID ( "upgradeld" ) 。
6. 验证升级进度和结果:
- a. 选择 \* 获取 /upgrades/ { upgradeld } \* 。
  - b. 选择 \* 试用 \* 。
  - c. 在 \* 升级 Id\* 中输入上一步中的升级 ID 。
  - d. 选择 \* 执行 \* 。
  - e. 如果在升级期间出现问题或存在特殊要求, 请执行以下操作之一:

选项	步骤
<p>您需要更正响应正文中出现的 <code>failedHealthChecks</code> 消息导致的集群运行状况问题。</p>	<ol style="list-style-type: none"> <li>i. 转至为每个问题描述列出的特定知识库文章，或者执行指定的补救措施。</li> <li>ii. 如果指定了 KB，请完成相关知识库文章中所述的过程。</li> <li>iii. 解决集群问题后，如果需要，请重新进行身份验证，然后选择 * PUT /upgrades/ {upgradeld} *。</li> <li>iv. 选择 * 试用 *。</li> <li>v. 在 * 升级 Id* 中输入上一步中的升级 ID。</li> <li>vi. 在请求正文中输入 <code>`action": "resume" `</code>。</li> </ol> <pre data-bbox="915 634 1485 814" style="background-color: #f0f0f0; padding: 10px; border: 1px solid #ccc;"> {   "action": "resume" } </pre> <ol style="list-style-type: none"> <li>vii. 选择 * 执行 *。</li> </ol>
<p>由于维护窗口正在关闭或其他原因，您需要暂停升级。</p>	<ol style="list-style-type: none"> <li>i. 如果需要，请重新进行身份验证并选择 * PUT /upgrades/ {upgradeld} *。</li> <li>ii. 选择 * 试用 *。</li> <li>iii. 在 * 升级 Id* 中输入上一步中的升级 ID。</li> <li>iv. 在请求正文中输入 <code>`action": "pause" `</code>。</li> </ol> <pre data-bbox="915 1201 1485 1381" style="background-color: #f0f0f0; padding: 10px; border: 1px solid #ccc;"> {   "action": "pause" } </pre> <ol style="list-style-type: none"> <li>v. 选择 * 执行 *。</li> </ol>



选项	步骤
<p>如果要升级运行的 Element 版本早于 11.8 的 H610S 集群，则会在响应正文中看到状态 <code>finishedNeedsAck</code>。您必须对每个 H610S 存储节点执行其他升级步骤。</p>	<ol style="list-style-type: none"> <li>i. 完成此中的其他升级步骤 <a href="#">"知识库文章"</a> 对于每个节点。</li> <li>ii. 如果需要，请重新进行身份验证并选择 * PUT /upgrades/ { upgradeld } *</li> <li>iii. 选择 * 试用 *。</li> <li>iv. 在 * 升级 Id* 中输入上一步中的升级 ID。</li> <li>v. 在请求正文中输入 <code>`action": "acknowledge"</code>。</li> </ol> <div style="border: 1px solid #ccc; padding: 10px; margin: 10px 0;"> <pre>{   "action": "acknowledge" }</pre> </div> <ol style="list-style-type: none"> <li>vi. 选择 * 执行 *。</li> </ol>

f. 根据需要多次运行 \* 获取 /upgrades/ { upgradeld } \* API，直到此过程完成。

在升级期间，如果未遇到任何错误，则 `stStatus` 会指示 `Running`。升级每个节点后，`step` 值将更改为 `NodeFinished`。

当 `Percent` 值为 100 且 `state` 指示 `finished` 时，升级已成功完成。

### 使用 NetApp Hybrid Cloud Control 升级失败时会发生什么情况

如果驱动器或节点在升级期间发生故障，Element UI 将显示集群故障。升级过程不会继续到下一个节点，而是等待集群故障解决。UI 中的进度条显示升级正在等待集群故障解决。在此阶段，在 UI 中选择 \* 暂停 \* 将不起作用，因为升级会等待集群运行正常。您需要联系 NetApp 支持部门以协助进行故障调查。

NetApp Hybrid Cloud Control 具有预先设置的三小时等待时间，在此期间可能会发生以下情况之一：

- 集群故障将在三小时内得到解决，升级将继续进行。在这种情况下，您无需执行任何操作。
- 此问题在三小时后仍然存在，并且升级状态显示 \* 错误 \* 并显示红色横幅。解决问题后，您可以通过选择 \* 恢复 \* 来恢复升级。
- NetApp 支持部门已确定需要暂时中止升级，以便在三小时内采取更正措施。支持人员将使用 API 中止升级。



在更新节点时中止集群升级可能会导致驱动器异常地从节点中删除。如果驱动器被异常删除，则在升级期间重新添加驱动器需要 NetApp 支持部门手动干预。节点执行固件更新或更新后同步活动可能需要较长时间。如果升级进度似乎停滞，请联系 NetApp 支持部门以获得帮助。

了解更多信息

- ["适用于 vCenter Server 的 NetApp Element 插件"](#)

- ["NetApp HCI 资源页面"](#)

## 升级存储固件

从 Element 12.0 和管理服务版本 2.14 开始，您可以使用 NetApp Hybrid Cloud Control UI 和 REST API 在存储节点上执行纯固件升级。此操作步骤不会升级 Element 软件，您可以通过它在主要 Element 版本之外升级存储固件。

### 您需要的内容

- \* 管理员权限 \*：您拥有执行升级的存储集群管理员权限。
- \* 系统时间同步 \*：您已确保所有节点上的系统时间均已同步，并且已为存储集群和节点正确配置 NTP。必须在每个节点 Web UI ([https://\[IP address\] : 442](https://[IP address]: 442)) 中为每个节点配置一个 DNS 命名服务器，并且不会出现与时间偏差相关的未解决集群故障。
- \* 系统端口 \*：如果您使用 NetApp Hybrid Cloud Control 进行升级，则已确保必要的端口处于打开状态。请参见 ["网络端口"](#) 有关详细信息 ...
- \* 管理节点 \*：对于 NetApp Hybrid Cloud Control UI 和 API，您环境中的管理节点运行的是 11.3 版。
- \* 管理服务 \*：您已将管理服务捆绑包更新到最新版本。



对于运行 Element 软件 12.0 版的 H610S 存储节点，在升级到存储固件包 2.27 之前，应应用 D-patch SUST-909。在升级之前，请联系 NetApp 支持部门获取 D-patch。请参见 ["存储固件包 2.27 发行说明"](#)。



在升级存储节点上的固件之前，您必须升级到最新的管理服务包。如果要将 Element 软件更新到 12.2 或更高版本，则需要使用管理服务 2.14.60 或更高版本才能继续。



要更新 iDRAC 或 BIOS 固件，请联系 NetApp 支持部门。对于追加信息，请参见此内容 ["知识库文章"](#)。

- \* 集群运行状况 \*：您已运行运行运行状况检查。请参见 ["在升级存储之前，请运行 Element 存储运行状况检查"](#)。
- 已更新**H610S**节点的基板管理控制器(BMC)：您已升级H610S节点的BMC版本。请参见 ["发行说明和升级说明"](#)。



有关适用于您的硬件的完整固件和驱动程序固件列表，请参见 ["NetApp HCI 存储节点支持的固件版本"](#)。

- 升级过程时间：您已计划足够的时间执行升级。升级到Element软件12.5或更高版本时、升级过程时间会因您当前的Element软件版本和固件更新而异。

存储节点	当前 <b>Element</b> 软件版本	每个节点的大致软件 和固件安装时间 <sup>1</sup>	每个节点的大致数据 同步时间 <sup>2</sup>	每个节点的大致升级 总时间
具有最新固件的所有SolidFire和NetApp H系列节点	12.x	15 分钟	10到15分钟	20到30分钟

存储节点	当前Element软件版本	每个节点的大致软件和固件安装时间 <sup>1</sup>	每个节点的大致数据同步时间 <sup>2</sup>	每个节点的大致升级总时间
H610S和H410S	12.x和11.8	60分钟	30到60分钟	90到120分钟
H610S	11.7及更早版本	90分钟	40到70分钟	您还必须花费130到160分钟 "完全关闭节点并断开电源" 对于每个H610S节点。

<sup>1</sup>有关适用于您的硬件的完整固件和驱动程序固件列表、请参见 ["NetApp HCI 支持的固件和ESXi驱动程序版本以及NetApp HCI 存储节点的固件版本"](#)。

<sup>2</sup>如果将写入IOPS负载较重的集群与较长的固件更新时间结合使用、则数据同步时间将会增加。

- 最终用户许可协议(EULA): 从管理服务2.20.69开始、您必须先接受并保存此EULA、然后才能使用NetApp Hybrid Cloud Control UI或API升级存储固件:
  - a. 在Web浏览器中打开管理节点的IP地址:

```
https://<ManagementNodeIP>
```

- b. 通过提供存储集群管理员凭据登录到 NetApp Hybrid Cloud Control 。
- c. 选择靠近接口右上角的 \* 升级 \* 。
- d. 此时将弹出EULA。向下滚动、选择\*我接受当前更新和所有未来更新\*、然后选择\*保存\*。

### 升级选项

选择以下存储固件升级选项之一:

- [使用 NetApp Hybrid Cloud Control UI 升级存储固件](#)
- [使用 NetApp Hybrid Cloud Control API 升级存储固件](#)

### 使用 NetApp Hybrid Cloud Control UI 升级存储固件

您可以使用 NetApp Hybrid Cloud Control UI 升级集群中存储节点的固件。

### 您需要的内容

如果您的管理节点未连接到 Internet ，则表示您已连接到 Internet ["已下载 NetApp HCI 存储集群的存储固件包"](#)。



有关使用NetApp Hybrid Cloud Control升级存储集群时的潜在问题及其解决方法、请参见此部分 ["知识库文章"](#)。



每个存储节点的升级过程大约需要 30 分钟。如果要将 Element 存储集群升级到版本 2.76 以上的存储固件，则只有在将新固件写入节点后，各个存储节点才会在升级期间重新启动。

### 步骤

1. 在Web浏览器中打开管理节点的IP地址：

```
https://<ManagementNodeIP>
```

2. 通过提供存储集群管理员凭据登录到 NetApp Hybrid Cloud Control 。
3. 选择靠近接口右上角的 \* 升级 \* 。
4. 在 \* 升级 \* 页面上，选择 \* 存储 \* 。



- 存储 \* 选项卡列出了安装过程中的存储集群。如果 NetApp Hybrid Cloud Control 无法访问某个集群，则该集群将不会显示在 \* 升级 \* 页面上。如果您的集群运行的是 Element 12.0 或更高版本，则会看到为这些集群列出的当前固件包版本。如果一个集群中的节点具有不同的固件版本，或者升级过程中，您将在 \* 当前固件包版本 \* 列中看到 \* 多个 \* 。您可以选择 \* 多个 \* 以导航到 \* 节点 \* 页面以比较固件版本。如果所有集群运行的 Element 版本均早于 12.0 ，则您将看不到有关固件包版本号的任何信息。此信息也可从 \* 节点 \* 页面获得。请参见 ["查看清单"](#)。

如果集群是最新的且 / 或没有可用的升级软件包，则不会显示 \* 元素 \* 和 \* 仅固件 \* 选项卡。在升级过程中，也不会显示这些选项卡。如果显示的是 \* 元素 \* 选项卡，而不是 \* 仅固件 \* 选项卡，则表示没有可用的固件包。

5. 选择要升级的集群旁边的下拉箭头。
6. 选择 \* 浏览 \* 上传您下载的升级软件包。
7. 等待上传完成。进度条会显示上传状态。



如果您离开浏览器窗口，则文件上传将丢失。

成功上传并验证文件后，将显示一条屏幕消息。验证可能需要几分钟时间。如果在此阶段离开浏览器窗口，则会保留文件上传。

8. 选择 \* 仅固件 \* ，然后从可用的升级版本中进行选择。
9. 选择 \* 开始升级 \* 。



升级期间， \* 升级状态 \* 会发生更改，以反映此过程的状态。它也会根据您执行的操作而发生更改，例如暂停升级或升级返回错误。请参见 [\[升级状态更改\]](#)。



在升级过程中，您可以退出此页面，稍后再返回此页面以继续监控进度。如果集群行已折叠，则此页面不会动态更新状态和当前版本。必须展开集群行才能更新此表，您也可以刷新此页面。

升级完成后，您可以下载日志。

#### 升级状态更改

以下是用户界面中的 \* 升级状态 \* 列在升级过程之前，期间和之后显示的不同状态：

升级状态	Description
最新	集群已升级到最新可用 Element 版本，或者固件已升级到最新版本。
无法检测	如果存储服务API返回的升级状态不在可能升级状态的枚举列表中、则会显示此状态。
可用版本	可以升级较新版本的 Element 和 / 或存储固件。
正在进行	正在升级。进度条会显示升级状态。屏幕上的消息还会显示节点级别的故障，并在升级过程中显示集群中每个节点的节点 ID。您可以使用 Element UI 或适用于 vCenter Server 的 NetApp Element 插件 UI 监控每个节点的状态。
升级暂停	您可以选择暂停升级。根据升级过程的状态，暂停操作可能会成功或失败。您将看到一个 UI 提示，要求您确认暂停操作。要确保集群在暂停升级之前处于安全位置，可能需要长达两个小时才能完全暂停升级操作。要恢复升级，请选择 * 恢复 *。
已暂停	您已暂停升级。选择 * 恢复 * 以恢复此过程。
error	升级期间发生错误。您可以下载错误日志并将其发送给 NetApp 支持部门。解决此错误后，您可以返回到页面并选择 * 恢复 *。恢复升级时，进度条会后退几分钟，而系统会运行运行状况检查并检查升级的当前状态。

### 使用 NetApp Hybrid Cloud Control 升级失败时会发生什么情况

如果驱动器或节点在升级期间发生故障，Element UI 将显示集群故障。升级过程不会继续到下一个节点，而是等待集群故障解决。UI 中的进度条显示升级正在等待集群故障解决。在此阶段，在 UI 中选择 \* 暂停 \* 将不起作用，因为升级会等待集群运行正常。您需要联系 NetApp 支持部门以协助进行故障调查。

NetApp Hybrid Cloud Control 具有预先设置的三小时等待时间，在此期间可能会发生以下情况之一：

- 集群故障将在三小时内得到解决，升级将继续进行。在这种情况下，您无需执行任何操作。
- 此问题在三小时后仍然存在，并且升级状态显示 \* 错误 \* 并显示红色横幅。解决问题后，您可以通过选择 \* 恢复 \* 来恢复升级。
- NetApp 支持部门已确定需要暂时中止升级，以便在三小时内采取更正措施。支持人员将使用 API 中止升级。



在更新节点时中止集群升级可能会导致驱动器异常地从节点中删除。如果驱动器被异常删除，则在升级期间重新添加驱动器需要 NetApp 支持部门手动干预。节点执行固件更新或更新后同步活动可能需要较长时间。如果升级进度似乎停滞，请联系 NetApp 支持部门以获得帮助。

### 使用 NetApp Hybrid Cloud Control API 升级存储固件

您可以使用 API 将集群中的存储节点升级到最新的 Element 软件版本。您可以使用自己选择的自动化工具来运行 API。此处介绍的 API 工作流程使用管理节点上提供的 REST API UI 作为示例。

#### 步骤

1. 将最新的存储固件升级软件包下载到可供管理节点访问的设备；转到 "[Element 软件存储固件捆绑包页面](#)" 并

下载最新的存储固件映像。

## 2. 将存储固件升级软件包上传到管理节点：

- a. 在管理节点上打开管理节点 REST API UI ：

```
https://<ManagementNodeIP>/package-repository/1/
```

- b. 选择 \* 授权 \* 并完成以下操作：

- i. 输入集群用户名和密码。
- ii. 输入客户端 ID `mnode-client`。
- iii. 选择 \* 授权 \* 以开始会话。
- iv. 关闭授权窗口。

- c. 从 REST API UI 中，选择 \* POST /packages\* 。

- d. 选择 \* 试用 \* 。

- e. 选择 \* 浏览 \* 并选择升级软件包。

- f. 选择 \* 执行 \* 以启动上传。

- g. 在响应中，复制并保存软件包 ID ( `id` ) 以供后续步骤使用。

## 3. 验证上传状态。

- a. 从 REST API UI 中，选择 \* GET /v1/packages/ {id} /status\* 。

- b. 选择 \* 试用 \* 。

- c. 在 \* id\* 中输入上一步复制的固件包 ID 。

- d. 选择 \* 执行 \* 以启动状态请求。

完成后，此响应会将 `state` 指示为 `Success` 。

## 4. 找到安装资产 ID ：

- a. 在管理节点上打开管理节点 REST API UI ：

```
https://<ManagementNodeIP>/inventory/1/
```

- b. 选择 \* 授权 \* 并完成以下操作：

- i. 输入集群用户名和密码。
- ii. 输入客户端 ID `mnode-client`。
- iii. 选择 \* 授权 \* 以开始会话。
- iv. 关闭授权窗口。

- c. 从 REST API UI 中，选择 \* 获取 /installations \* 。

- d. 选择 \* 试用 \* 。

- e. 选择 \* 执行 \*。
- f. 从响应中复制安装资产 ID (id)。

```
"id": "abcd01e2-xx00-4ccf-11ee-11f111xx9a0b",
"management": {
  "errors": [],
  "inventory": {
    "authoritativeClusterMvip": "10.111.111.111",
    "bundleVersion": "2.14.19",
    "managementIp": "10.111.111.111",
    "version": "1.4.12"
```

- g. 从 REST API UI 中, 选择 \* 获取 /installations/ {id} \*。
- h. 选择 \* 试用 \*。
- i. 将安装资产 ID 粘贴到 \* id \* 字段中。
- j. 选择 \* 执行 \*。
- k. 在此响应中, 复制并保存要升级的集群的存储集群 ID ( `id` ), 以便日后使用。

```
"storage": {
  "errors": [],
  "inventory": {
    "clusters": [
      {
        "clusterUuid": "a1bd1111-4f1e-46zz-ab6f-0a1111b1111x",
        "id": "a1bd1111-4f1e-46zz-ab6f-a1a1a111b012",
```

## 5. 运行存储固件升级:

- a. 在管理节点上打开存储 REST API UI :

```
https://<ManagementNodeIP>/storage/1/
```

- b. 选择 \* 授权 \* 并完成以下操作:
  - i. 输入集群用户名和密码。
  - ii. 输入客户端 ID mnode-client。
  - iii. 选择 \* 授权 \* 以开始会话。
  - iv. 关闭窗口。
- c. 选择 \* POST /upgrades\*。
- d. 选择 \* 试用 \*。

- e. 在参数字段中输入升级软件包 ID。
- f. 在参数字段中输入存储集群 ID。
- g. 选择 \* 执行 \* 以启动升级。

响应应指示状态为 `initializing`：

```
{
  "_links": {
    "collection": "https://localhost:442/storage/upgrades",
    "self": "https://localhost:442/storage/upgrades/3fa85f64-1111-4562-
b3fc-2c963f66abc1",
    "log": https://localhost:442/storage/upgrades/3fa85f64-1111-4562-
b3fc-2c963f66abc1/log
  },
  "storageId": "114f14a4-1a1a-11e9-9088-6c0b84e200b4",
  "upgradeId": "334f14a4-1a1a-11e9-1055-6c0b84e2001b4",
  "packageId": "774f14a4-1a1a-11e9-8888-6c0b84e200b4",
  "config": {},
  "state": "initializing",
  "status": {
    "availableActions": [
      "string"
    ],
    "message": "string",
    "nodeDetails": [
      {
        "message": "string",
        "step": "NodePreStart",
        "nodeID": 0,
        "numAttempt": 0
      }
    ],
    "percent": 0,
    "step": "ClusterPreStart",
    "timestamp": "2020-04-21T22:10:57.057Z",
    "failedHealthChecks": [
      {
        "checkID": 0,
        "name": "string",
        "displayName": "string",
        "passed": true,
        "kb": "string",
        "description": "string",
        "remedy": "string",
        "severity": "string",
      }
    ]
  }
}
```



```

    "data": {},
    "nodeID": 0
  }
]
},
"taskId": "123f14a4-1a1a-11e9-7777-6c0b84e123b2",
"dateCompleted": "2020-04-21T22:10:57.057Z",
"dateCreated": "2020-04-21T22:10:57.057Z"
}

```

- a. 复制响应中的升级 ID ( ` "upgradeld" ` ) 。
6. 验证升级进度和结果：
- a. 选择 \* 获取 /upgrades/ { upgradeld } \*
  - b. 选择 \* 试用 \* 。
  - c. 在 \* 升级 Id\* 中输入上一步中的升级 ID 。
  - d. 选择 \* 执行 \* 。
  - e. 如果在升级期间出现问题或存在特殊要求，请执行以下操作之一：

选项	步骤
您需要更正响应正文中出现的 failedHealthChecks 消息导致的集群运行状况问题。	<ol style="list-style-type: none"> <li>i. 转至为每个问题描述列出的特定知识库文章，或者执行指定的补救措施。</li> <li>ii. 如果指定了 KB ，请完成相关知识库文章中所述的过程。</li> <li>iii. 解决集群问题后，如果需要，请重新进行身份验证，然后选择 * PUT /upgrades/ { upgradeld } *</li> <li>iv. 选择 * 试用 * 。</li> <li>v. 在 * 升级 Id* 中输入上一步中的升级 ID 。</li> <li>vi. 在请求正文中输入 ` action" : "resume" ` 。</li> </ol> <div style="border: 1px solid #ccc; padding: 10px; margin: 10px 0;"> <pre> {   "action": "resume" } </pre> </div> <ol style="list-style-type: none"> <li>vii. 选择 * 执行 * 。</li> </ol>

选项	步骤
由于维护窗口正在关闭或其他原因，您需要暂停升级。	<p>i. 如果需要，请重新进行身份验证并选择 * PUT /upgrades/ { upgradeld } *。</p> <p>ii. 选择 * 试用 *。</p> <p>iii. 在 * 升级 Id* 中输入上一步中的升级 ID。</p> <p>iv. 在请求正文中输入 `action": "pause"`。</p> <pre style="background-color: #f0f0f0; padding: 10px; border: 1px solid #ccc;">{   "action": "pause" }</pre> <p>v. 选择 * 执行 *。</p>

f. 根据需要多次运行 \* 获取 /upgrades/ { upgradeld } \* API，直到此过程完成。

在升级期间，如果未遇到任何错误，则 `stStatus` 会指示 `Running`。升级每个节点后，`step` 值将更改为 `NodeFinished`。

当 `Percent` 值为 100 且 `state` 指示 `finished` 时，升级已成功完成。

了解更多信息

- ["适用于 vCenter Server 的 NetApp Element 插件"](#)
- ["NetApp HCI 资源页面"](#)

## 升级管理节点

您可以将管理节点从 12.3.x 或更高版本升级到管理节点 12.5 或更高版本。

升级存储集群上的 Element 软件不再需要升级管理节点操作系统。您只需将管理服务升级到最新版本、即可使用 NetApp Hybrid Cloud Control 执行 Element 升级。如果您希望出于安全修复等其他原因升级管理节点操作系统，请按照适用于您的方案的管理节点升级操作步骤进行操作。



如果您需要有关升级管理节点 12.2 或更早版本的信息、请参见 ["NetApp HCI 1.9 管理节点升级文档"](#)。

升级选项

选择以下选项之一：

- [\[将管理节点从 12.3.x 或更高版本升级到版本 12.5 或更高版本\]](#)
- [使用管理节点 REST API 重新配置身份验证](#)

如果您已按 \* 顺序 \* 更新 (1) 管理服务版本和 (2) Element 存储版本、并希望 \* 保留 \* 现有管理节点、请选择此选项：



如果您未依次更新管理服务 and Element 存储，则无法使用此操作步骤重新配置身份验证。请改用相应的升级操作步骤。

将管理节点从**12.3.x**或更高版本升级到版本**12.5**或更高版本

您可以将管理节点从12.3.x或更高版本原位升级到版本12.5或更高版本、而无需配置新的管理节点虚拟机。



Element 12.5或更高版本的管理节点是可选的升级。现有部署不需要此功能。

您需要的内容

- 管理节点 VM 的 RAM 为 24 GB。
- 您要升级的管理节点为 12.0 版，并使用 IPv4 网络。管理节点版本12.5或更高版本不支持IPv6。



要检查管理节点的版本，请登录到管理节点并在登录横幅中查看 Element 版本号。

- 您已使用 NetApp Hybrid Cloud Control 将管理服务捆绑包更新为最新版本。您可以从以下 IP 地址访问 NetApp Hybrid Cloud Control：`<https://<ManagementNodeIP>>`
- 如果要将管理节点更新到版本12.5或更高版本、则需要使用管理服务2.21.61或更高版本继续操作。
- 您已按照中的说明配置了一个额外的网络适配器（如果需要）"[配置其他存储 NIC](#)"。



如果 eth0 无法路由到 SVIP，则永久性卷可能需要额外的网络适配器。在 iSCSI 存储网络上配置一个新的网络适配器，以便配置永久性卷。

- 存储节点正在运行Element 12.3.x或更高版本。

步骤

1. 使用 SSH 或控制台访问登录到管理节点虚拟机。
2. 下载 "[管理节点 ISO](#)" 从 NetApp 支持站点到管理节点虚拟机的 Element 软件。



此 ISO 的名称类似于 `solidfire-fdva-<element release>-px-XX.X.x.XXXX.iso`

3. 对下载的文件运行 md5sum 以检查下载的完整性，并将输出与 NetApp 支持站点上提供的 Element 软件进行比较，如以下示例所示：

```
sudo md5sum -b <path to ISO>/solidfire-fdva-<element release>-supx-XX.X.XXXX.iso
```

4. 使用以下命令挂载管理节点 ISO 映像并将其内容复制到文件系统：

```
sudo mkdir -p /upgrade
```

```
sudo mount <solidfire-fdva-<Element release>-patchX-XX.X.X.XXXX.iso> /mnt
```

```
sudo cp -r /mnt/* /upgrade
```

5. 切换到主目录，然后从 `/mnt` 卸载 ISO 文件：

```
sudo umount /mnt
```

6. 删除 ISO 以节省管理节点上的空间：

```
sudo rm <path to iso>/solidfire-fdva-<Element release>-patchX-  
XX.X.X.XXXX.iso
```

7. 在要升级的管理节点上，运行以下命令以升级管理节点操作系统版本。此脚本会在升级后保留所有必要的配置文件，例如 Active IQ 收集器和代理设置。

```
sudo /sf/rtfi/bin/sfrtfi_inplace  
file:///upgrade/casper/filesystem.squashfs sf_upgrade=1
```

升级过程完成后，管理节点将使用新操作系统重新启动。



运行此步骤中所述的 `sudo` 命令后，SSH 会话将被终止。要继续监控，需要访问控制台。如果在执行升级时无法访问控制台，请在 15 到 30 分钟后重试 SSH 登录并验证连接。登录后，您可以在 SSH 横幅中确认新的操作系统版本，以指示升级已成功。

8. 在管理节点上，运行 `redeploy-mnode` 脚本以保留先前的管理服务配置设置：



此脚本会保留先前的管理服务配置，包括来自 Active IQ 收集器服务，控制器（vCenter）或代理的配置，具体取决于您的设置。

```
sudo /sf/packages/mnode/redeploy-mnode -mu <mnode user>
```



如果先前已在管理节点上禁用 SSH 功能，则需要 **"再次禁用 SSH"** 在已恢复的管理节点上。提供的 SSH 功能 **"NetApp 支持远程支持通道（RST）会话访问"** 默认情况下，在管理节点上处于启用状态。

## 使用管理节点 REST API 重新配置身份验证

如果已按顺序升级（1）个管理服务和（2）个 Element 存储，则可以保留现有管理节点。如果您遵循了其他升级顺序，请参见原位管理节点升级过程。

### 开始之前

- 您已将管理服务更新到 2.20.69 或更高版本。

- 存储集群运行的是Element 12.3或更高版本。
- 您已按顺序更新管理服务，然后升级 Element 存储。除非按照所述顺序完成升级，否则无法使用此操作步骤重新配置身份验证。

## 步骤

1. 在管理节点上打开管理节点 REST API UI :

```
https://<ManagementNodeIP>/mnode
```

2. 选择 \* 授权 \* 并完成以下操作：
  - a. 输入集群用户名和密码。
  - b. 如果尚未填充值，请将客户端 ID 输入为 `mnode-client`。
  - c. 选择 \* 授权 \* 以开始会话。
3. 从 REST API UI 中，选择 \* POST /services/reuse-auth\* 。
4. 选择 \* 试用 \* 。
5. 对于 \* load\_images\* 参数，选择 `true` 。
6. 选择 \* 执行 \* 。

响应正文指示重新配置成功。

## 了解更多信息

- ["适用于 vCenter Server 的 NetApp Element 插件"](#)
- ["NetApp HCI 资源页面"](#)

## 升级适用于 vCenter Server 的 Element 插件

对于已注册适用于VMware vCenter Server的NetApp Element 插件的现有vSphere环境、您可以在首次更新包含此插件服务的管理服务包后更新此插件注册。

您可以使用注册实用程序在 vCenter Server 虚拟设备（vCSA）或 Windows 上更新插件注册。您必须在需要使用 vCenter 插件的每个 vCenter Server 上更改此插件的注册。



管理服务2.22.7包括适用于vCenter Server 5.0的Element插件、该插件包含远程插件。如果您使用Element插件、则应升级到管理服务2.22.7或更高版本、以符合取消对本地插件支持的VMware指令。"了解更多信息"。

### 适用于vCenter 5.0及更高版本的Element插件

此升级操作步骤包括以下升级情形：

- 您正在升级到适用于vCenter Server 5.3、5.2、5.1或5.0的Element插件。
- 您要升级到8.0或7.0 HTML5 vSphere Web Client。



适用于vCenter 5.0或更高版本的Element插件与vCenter Server 6.7和6.5不兼容。



从适用于vCenter Server 4.x的Element插件升级到5.x时、由于无法将数据从vCenter实例复制到远程插件、因此已配置此插件的集群将丢失。您必须将集群重新添加到远程插件。这是从本地插件升级到远程插件时的一次性活动。

### 适用于vCenter 4.10及更早版本的Element插件

此升级操作步骤包括以下升级情形：

- 您要升级到适用于vCenter Server 4.10、4.9、4.8、4.7、4.6的Element插件、4.5或4.4。
- 您要升级到 7.0 ， 6.7 或 6.5 HTML5 vSphere Web Client 。

- 此插件与适用于VMware vCenter Server 4.x的VMware vCenter Server 8.0 Element插件不兼容
- 此插件与适用于VMware vCenter Server 4.6、4.7和4.8的VMware vCenter Server 6.5 for Element插件不兼容。

- 您要升级到 6.7 Flash vSphere Web Client 。



此插件与 HTML5 vSphere Web Client 的 6.7 U2 内部版本 13007421 以及更新 2a （内部版本 13643870 ）之前发布的其他 6.7 U2 内部版本不兼容。有关受支持的 vSphere 版本的详细信息，请参见的发行说明 ["您的插件版本"](#)。

### 您需要的内容

- **\* 管理员权限 \***：您具有 vCenter 管理员角色权限来安装插件。
- **\* vSphere 升级 \***：在升级适用于 vCenter Server 的 NetApp Element 插件之前，您已执行任何所需的 vCenter 升级。此操作步骤假定 vCenter 升级已完成。
- **\* vCenter Server\***：您的vCenter插件4.x或5.x版已注册到vCenter Server。从注册实用程序 ([https://\[management node IP\]:9443](https://[management node IP]:9443))、选择\*注册状态\*、填写必要字段、然后选择\*检查状态\*以验证vCenter插件是否已注册以及当前安装的版本号。
- **\* 管理服务更新 \***：您已更新 **"管理服务包"** 到最新版本。vCenter 插件的更新通过在 NetApp HCI 主要产品版本之外发布的管理服务更新进行分发。
- 管理节点升级：

适用于vCenter 5.0及更高版本的Element插件

您正在运行的管理节点已运行 "已升级" 升级到12.3.x或更高版本。

适用于vCenter 4.10及更早版本的Element插件

您正在运行的管理节点已运行 "已升级" 到 11.3 或更高版本。vCenter插件4.4或更高版本要求使用11.3或更高版本的管理节点、该节点采用可提供单个服务的模块化架构。必须打开管理节点的电源，并配置其 IP 地址或 DHCP 地址。

- \* Element存储升级\*：
  - 从Element vCenter插件5.0开始、您的集群运行的是NetApp Element 软件12.3.x或更高版本。
  - 对于Element vCenter插件4.10或更早版本、您的集群运行的是NetApp Element 软件11.3或更高版本。
- \* vSphere Web Client\*：在开始任何插件升级之前，您已从 vSphere Web Client 中注销。如果您未注销，Web 客户端将无法识别在此过程中对插件所做的更新。

## 步骤

1. 在浏览器中输入管理节点的 IP 地址，包括要注册的 TCP 端口：`https://[management node IP] : 9443` 注册实用程序 UI 将打开至该插件的 \* 管理 QoSSIOC 服务凭据 \* 页面。

NetApp Element Plug-in for vCenter Server Management Node

QoSSIOC Service Management vCenter Plug-in Registration

QoSSIOC Management

Manage Credentials

Restart QoSSIOC Service

### Manage QoSSIOC Service Credentials

Old Password  Current password  
Current password is required

New Password  New password  
Must contain at least 8 characters with at least one lower-case and upper-case alphabet, a number and a special character like #!@&()-/\*+!@#\_

Confirm Password  Confirm New Password  
New and confirm passwords must match

SUBMIT CHANGES

Contact NetApp Support at <http://mysupport.netapp.com>

2. 选择 \* vCenter 插件注册 \*。

适用于vCenter 5.0及更高版本的Element插件

此时将显示vCenter插件注册页面：

**NetApp** Element Plug-in for vCenter Server Management Node

GoSSIOC Service Management vCenter Plug-in Registration

**Manage vCenter Plug-in**

- Register Plug-in
- Update Plug-in
- Unregister Plug-in
- Registration Status

### vCenter Plug-in - Registration

Register version 5.0.0 of the NetApp Element Plug-in for vCenter Server with your vCenter server. The Plug-in will not be deployed until a fresh vCenter login after registration.

**vCenter Address**   
Enter the IPv4, IPv6 or DNS name of the vCenter server to register plug-in on.

**vCenter User Name**   
Ensure this user is a vCenter user that has administrative privileges for registration.

**vCenter Password**   
The password for the vCenter user name entered.

**Customize URL**  
Select to customize the Zip file URL.

**Plug-in Zip URL**   
URL of XML initialization file

**REGISTER**

Contact NetApp Support at <http://mysupport.netapp.com>

适用于vCenter 4.10及更早版本的Element插件

此时将显示vCenter插件注册页面：



Manage vCenter Plug-in

- Register Plug-in
- Update Plug-in
- Unregister Plug-in
- Registration Status

### vCenter Plug-in - Registration

Register version [ ] of the NetApp Element Plug-in for vCenter Server with your vCenter server. The Plug-in will not be deployed until a fresh vCenter login after registration.

**vCenter Address**   
Enter the IPv4, IPv6 or DNS name of the vCenter server to register plug-in on.

**vCenter User Name**   
Ensure this user is a vCenter user that has administrative privileges for registration.

**vCenter Password**   
The password for the vCenter user name entered.

Customize URL  
Select to customize the Zip file URL.

**Plug-in Zip URL**   
URL of XML initialization file.

Contact NetApp Support at <http://mysupport.netapp.com>

3. 在 \* 管理 vCenter 插件 \* 中，选择 \* 更新插件 \* 。

4. 确认或更新以下信息：

- 要注册此插件的 vCenter 服务的 IPv4 地址或 FQDN 。
- vCenter 管理员用户名。



您输入的用户名和密码凭据必须适用于具有 vCenter 管理员角色特权的用户。

- vCenter 管理员密码。
- (对于内部服务器或非公开站点)根据适用于vCenter的Element插件版本、需要为插件JSON文件或插件ZIP提供一个自定义URL：

适用于vCenter 5.0及更高版本的Element插件

插件JSON文件的自定义URL。



如果您使用的是HTTP或HTTPS服务器(非公开站点)或已修改JSON文件名或网络设置、则可以选择\*自定义URL\*自定义URL。有关自定义 URL 的其他配置步骤，请参见适用于 vCenter Server 的 Element 插件文档，了解有关修改内部（非公开站点）HTTP 服务器的 vCenter 属性的信息。

适用于vCenter 4.10及更早版本的Element插件

插件ZIP的自定义URL。



如果您使用的是 HTTP 或 HTTPS 服务器（非公开站点）或修改了 ZIP 文件名或网络设置，则可以选择 \* 自定义 URL \* 自定义 URL 。有关自定义 URL 的其他配置步骤，请参见适用于 vCenter Server 的 Element 插件文档，了解有关修改内部（非公开站点） HTTP 服务器的 vCenter 属性的信息。

5. 选择 \* 更新 \* 。

注册成功后，注册实用程序 UI 中将显示一个横幅。

6. 以 vCenter 管理员身份登录到 vSphere Web Client 。如果您已登录到 vSphere Web Client ，则必须先注销，等待两到三分钟，然后重新登录。



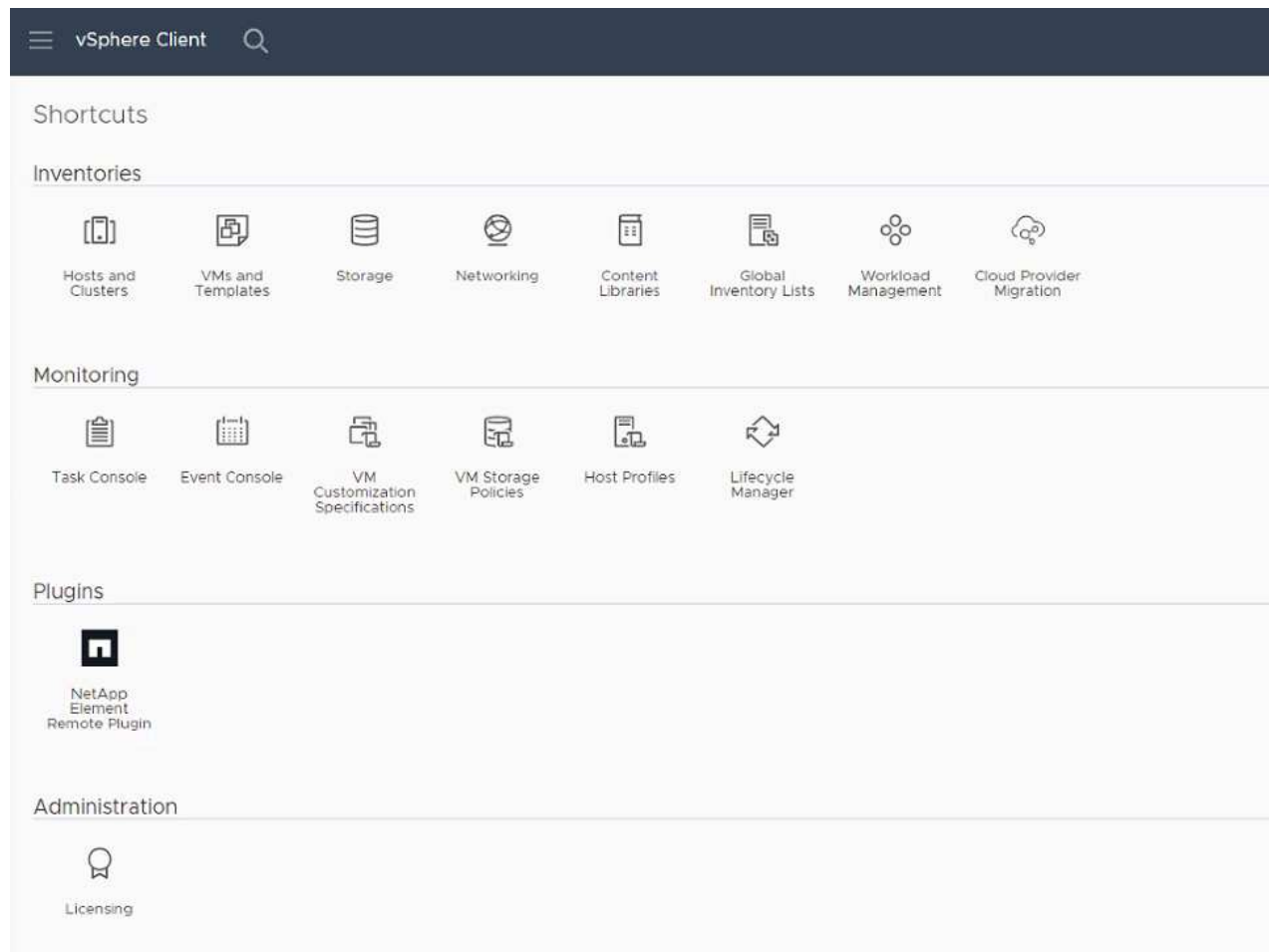
此操作将创建一个新数据库并在 vSphere Web Client 中完成安装。

7. 在 vSphere Web Client 中，请在任务监控器中查找以下已完成的任务，以确保安装已完成： download plug-in 和 DeDeploy plug-in 。

8. 验证插件扩展点是否显示在vSphere Web Client的\*快捷方式\*选项卡和侧面板中。

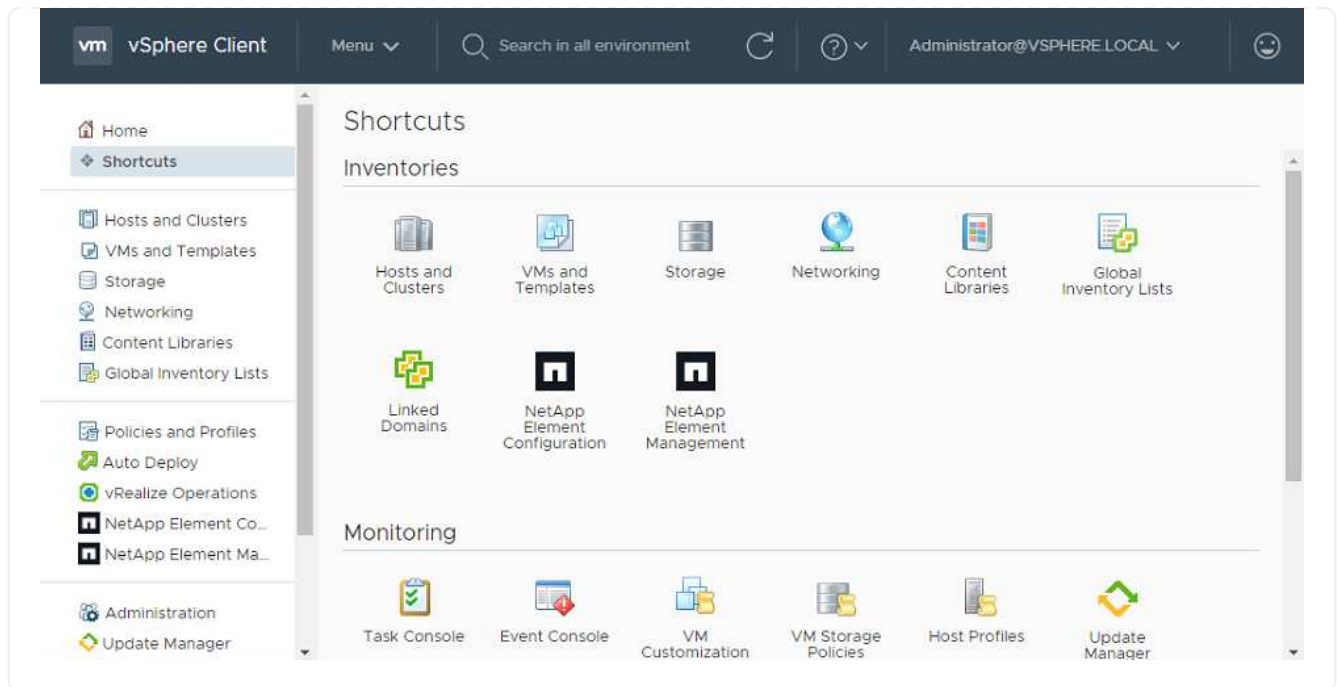
适用于vCenter 5.0及更高版本的Element插件

此时将显示NetApp Element远程插件扩展点：



适用于vCenter 4.10及更早版本的Element插件

此时将显示NetApp Element配置和管理扩展点：



如果不显示 vCenter 插件图标，请参见 ["适用于 vCenter Server 的 Element 插件"](#) 有关插件故障排除的文档。



使用 VMware vCenter Server 6.7U1 升级到适用于 vCenter Server 4.8 或更高版本的 NetApp Element 插件后，如果 NetApp Element 配置的 \* 集群 \* 和 \* QoS SIOC 设置 \* 部分未列出存储集群或显示服务器错误，请参见 ["适用于 vCenter Server 的 Element 插件"](#) 有关对这些错误进行故障排除的文档。

9. 在插件的 \* NetApp Element Configuration \* 扩展点中的 \* 关于 \* 选项卡中验证版本更改。

您应看到以下版本详细信息或较新版本的详细信息：

```
NetApp Element Plug-in Version: 5.3
NetApp Element Plug-in Build Number: 9
```



vCenter 插件包含联机帮助内容。要确保帮助包含最新内容，请在升级插件后清除浏览器缓存。

了解更多信息

- ["适用于 vCenter Server 的 NetApp Element 插件"](#)
- ["NetApp HCI 资源页面"](#)

## 在升级计算固件之前运行计算节点运行状况检查

您必须在升级计算固件之前运行运行状况检查，以确保集群中的所有计算节点均已做好升级准备。只能对一个或多个受管 NetApp HCI 计算节点的计算集群运行计算节点运行状况检查。

## 您需要的内容

- 管理服务：您已更新到最新的管理服务包(2.11或更高版本)。
- 管理节点：正在运行管理节点11.3或更高版本。
- \* Element Software\*：您的存储集群运行的是NetApp Element 软件11.3或更高版本。
- 最终用户许可协议(EULA)：从管理服务2.20.69开始、您必须先接受并保存此EULA、然后才能使用NetApp Hybrid Cloud Control UI或API运行计算节点运行状况检查：
  - a. 在Web浏览器中打开管理节点的IP地址：

```
https://<ManagementNodeIP>
```

- b. 通过提供存储集群管理员凭据登录到 NetApp Hybrid Cloud Control 。
- c. 选择靠近接口右上角的 \* 升级 \* 。
- d. 此时将弹出EULA。向下滚动、选择\*我接受当前更新和所有未来更新\*、然后选择\*保存\*。

## 运行状况检查选项

您可以使用NetApp Hybrid Cloud Control UI或NetApp Hybrid Cloud Control API运行运行状况检查：

- [在升级固件之前，请使用 NetApp Hybrid Cloud Control 运行计算节点运行状况检查](#)（首选方法）
- [在升级固件之前，请使用 API 运行计算节点运行状况检查](#)

您还可以了解有关此服务运行的计算节点运行状况检查的更多信息：

- [\[服务执行的计算节点运行状况检查\]](#)

在升级固件之前，请使用 **NetApp Hybrid Cloud Control** 运行计算节点运行状况检查

使用NetApp Hybrid Cloud Control、您可以验证计算节点是否已准备好进行固件升级。




如果您有多个双节点存储集群配置，每个配置都在各自的 vCenter 中，则见证节点运行状况检查可能无法准确报告。因此，在准备升级 ESXi 主机时，只能关闭要升级的 ESXi 主机上的见证节点。您必须以备用方式关闭见证节点，以确保在 NetApp HCI 安装中始终运行一个见证节点。

## 步骤

1. 在Web浏览器中打开管理节点的IP地址：

```
https://<ManagementNodeIP>/hcc
```

2. 通过提供存储集群管理员凭据登录到 NetApp Hybrid Cloud Control 。
3. 选择靠近接口右上角的 \* 升级 \* 。
4. 在 \* 升级 \* 页面上，选择 \* 计算固件 \* 选项卡。
5. 选择运行状况检查  对于要检查升级准备情况的集群。

6. 在 \* 计算运行状况检查 \* 页面上，选择 \* 运行状况检查 \*。
7. 如果出现问题，此页面将提供一个报告。执行以下操作：
  - a. 转至为每个问题描述列出的特定知识库文章，或者执行指定的补救措施。
  - b. 如果指定了 KB，请完成相关知识库文章中所述的过程。
  - c. 解决集群问题后，选择 \* 重新运行运行状况检查 \*。

运行状况检查完成且无错误后，集群中的计算节点便可进行升级。请参见 ["更新计算节点固件"](#) 以继续。

在升级固件之前，请使用 **API** 运行计算节点运行状况检查

您可以使用 REST API 验证集群中的计算节点是否已做好升级准备。运行状况检查可验证升级不存在任何障碍，例如 ESXi 主机问题或其他 vSphere 问题。您需要对环境中的每个计算集群运行计算节点运行状况检查。

#### 步骤

1. 找到控制器 ID 和集群 ID：
  - a. 在管理节点上打开清单服务 REST API UI：

```
https://<ManagementNodeIP>/inventory/1/
```
  - b. 选择 \* 授权 \* 并完成以下操作：
    - i. 输入集群用户名和密码。
    - ii. 如果尚未填充值，请将客户端 ID 输入为 `mnode-client`。
    - iii. 选择 \* 授权 \* 以开始会话。
  - c. 从 REST API UI 中，选择 \* 获取 /Installations \*。
  - d. 选择 \* 试用 \*。
  - e. 选择 \* 执行 \*。
  - f. 从代码 200 响应正文中，复制您计划用于运行状况检查的安装的 `id`。
  - g. 从 REST API UI 中，选择 \* 获取 / installations / { id } \*。
  - h. 选择 \* 试用 \*。
    - i. 输入安装 ID。
    - j. 选择 \* 执行 \*。
  - k. 从代码 200 响应正文中，复制以下各项的 ID：
    - i. 集群 ID ( ` "clusterID" ` )
    - ii. 控制器 ID ( ` "controllerId" ` )

```

{
  "_links": {
    "collection":
    "https://10.117.187.199/inventory/1/installations",
    "self":
    "https://10.117.187.199/inventory/1/installations/xx94f6f0-12a6-
    412f-8b5e-4cf2z58329x0"
  },
  "compute": {
    "errors": [],
    "inventory": {
      "clusters": [
        {
          "clusterId": "domain-1",
          "controllerId": "abc12c3a-aa87-4e33-9f94-xx588c2cdcf6",
          "datacenterName": "NetApp-HCI-Datacenter-01",
          "installationId": "xx94f6f0-12a6-412f-8b5e-
          4cf2z58329x0",
          "installationName": "test-nde-mnode",
          "inventoryType": "managed",
          "name": "NetApp-HCI-Cluster-01",
          "summary": {
            "nodeCount": 2,
            "virtualMachineCount": 2
          }
        }
      ]
    },
  },
}

```

## 2. 对集群中的计算节点运行状况检查:

### a. 在管理节点上打开计算服务 REST API UI :

```
https://<ManagementNodeIP>/vcenter/1/
```

### b. 选择 \* 授权 \* 并完成以下操作:

- i. 输入集群用户名和密码。
- ii. 如果尚未填充值, 请将客户端 ID 输入为 `mnode-client`。
- iii. 选择 \* 授权 \* 以开始会话。

### c. 选择 \* 发布 / compute / { controller\_ID } /health-checks\*。

### d. 选择 \* 试用 \*。

### e. 在 \* 控制器 ID \* 参数字段中输入您从上一步复制的 `controllerId`。

### f. 在有效负载中, 输入您从上一步复制的 `clusterid` 值作为 `cluster` 值, 然后删除 `nodes` 参数。

```
{
  "cluster": "domain-1"
}
```

g. 选择 \* 执行 \* 可对集群运行状况检查。

代码 200 响应会提供一个 `resourcesLink` URL，并附加任务 ID，用于确认运行状况检查结果。

```
{
  "resourceLink": "https://10.117.150.84/vcenter/1/compute/tasks/[This
is the task ID for health check task results]",
  "serviceName": "vcenter-v2-svc",
  "taskId": "ab12c345-06f7-42d7-b87c-7x64x56x321x",
  "taskName": "VCenter service health checks"
}
```

a. 复制 `resource` URL 的任务 ID 部分以验证任务结果。

3. 验证运行状况检查的结果：

a. 返回到管理节点上的计算服务 REST API UI：

```
https://<ManagementNodeIP>/vcenter/1/
```

b. 选择 \* 获取 compute 任务 / {task\_id} \*。

c. 选择 \* 试用 \*。

d. 在 task\_id 参数字段中，输入 \* post /t compute / {controller\_ID} /health-checks\* code 200 响应中 `resource` URL 的任务 ID 部分。

e. 选择 \* 执行 \*。

f. 如果返回的 s 状态 指示计算节点运行状况存在问题，请执行以下操作：

i. 转至为每个问题描述列出的特定知识库文章 (KbLink) 或执行指定的补救措施。

ii. 如果指定了 KB，请完成相关知识库文章中所述的过程。

iii. 解决集群问题后，请再次运行 \* 发布 /v compute / {controller\_ID} /health-checks\* (请参见步骤 2)。

如果运行状况检查已完成且没有问题，响应代码 200 表示结果成功。

### 服务执行的计算节点运行状况检查

计算运行状况检查、无论是通过 NetApp Hybrid Cloud Control 还是 API 方法执行、都要对每个节点执行以下检查。根据您的环境，可能会跳过其中一些检查。您应在解决检测到的任何问题后重新运行运行运行运行状况检查。



检查问题描述	节点 / 集群	需要执行的操作才能解决	有关操作步骤的知识库文章
DRS 是否已启用且完全自动化？	集群	打开 DRS 并确保其完全自动化。	" <a href="#">请参见此知识库文章</a> "。注意：如果您拥有标准许可，请将 ESXi 主机置于维护模式并忽略此运行状况检查失败警告。
是否已在 vSphere 中禁用 DPM？	集群	关闭分布式电源管理。	" <a href="#">请参见此知识库文章</a> "。
是否已在 vSphere 中禁用 HA 允许控制？	集群	关闭 HA 允许控制。	" <a href="#">请参见此知识库文章</a> "。
是否为集群中主机上的虚拟机启用了 FT？	Node	在任何受影响的虚拟机上暂停容错。	" <a href="#">请参见此知识库文章</a> "。
vCenter 中是否存在集群的严重警报？	集群	启动 vSphere 并解决和 / 或确认任何警报，然后再继续。	不需要 KB 即可解析问题描述。
vCenter 中是否存在通用 / 全局信息警报？	集群	启动 vSphere 并解决和 / 或确认任何警报，然后再继续。	不需要 KB 即可解析问题描述。
管理服务是否为最新？	HCI 系统	在执行升级或运行升级前运行状况检查之前，您必须更新管理服务。	不需要 KB 即可解析问题描述。请参见 " <a href="#">本文</a> " 有关详细信息 ...
vSphere 中的当前 ESXi 节点是否存在错误？	Node	启动 vSphere 并解决和 / 或确认任何警报，然后再继续。	不需要 KB 即可解析问题描述。
虚拟介质是否已挂载到集群中主机上的虚拟机？	Node	从 VM 卸载所有虚拟介质磁盘（CD/DVD / 软盘）。	不需要 KB 即可解析问题描述。
BMC 版本是否为支持 Redfish 的最低要求版本？	Node	手动更新 BMC 固件。	不需要 KB 即可解析问题描述。
ESXi 主机是否已启动且正在运行？	Node	启动 ESXi 主机。	不需要 KB 即可解析问题描述。
是否有任何虚拟机驻留在本地 ESXi 存储上？	节点 / VM	删除或迁移连接到虚拟机的本地存储。	不需要 KB 即可解析问题描述。
BMC 是否已启动且正在运行？	Node	启动 BMC 并确保其已连接到此管理节点可以访问的网络。	不需要 KB 即可解析问题描述。
是否有可用的配对 ESXi 主机？	Node	使集群中的一个或多个 ESXi 主机可用于迁移虚拟机（不处于维护模式）。	不需要 KB 即可解析问题描述。
是否可以通过 IPMI 协议与 BMC 连接？	Node	在基板管理控制器（BMC）上启用 IPMI 协议。	不需要 KB 即可解析问题描述。

检查问题描述	节点 / 集群	需要执行的操作才能解决	有关操作步骤的知识库文章
ESXi 主机是否已正确映射到硬件主机（BMC）？	Node	ESXi 主机未正确映射到基板管理控制器（BMC）。更正 ESXi 主机和硬件主机之间的映射。	不需要 KB 即可解析问题描述。请参见 <a href="#">"本文"</a> 有关详细信息 ...
集群中见证节点的状态是什么？已确定的见证节点均未启动且正在运行。	Node	见证节点未在备用 ESXi 主机上运行。打开备用 ESXi 主机上的见证节点，然后重新运行运行运行状况检查。* HCI 安装中必须始终运行一个见证节点 *。	<a href="#">"请参见此知识库文章"</a>
集群中见证节点的状态是什么？此见证节点已启动且正在此 ESXi 主机上运行，并且备用见证节点未启动且未运行。	Node	见证节点未在备用 ESXi 主机上运行。打开备用 ESXi 主机上的见证节点。准备好升级此 ESXi 主机后，关闭此 ESXi 主机上运行的见证节点，然后重新运行运行运行状况检查。* HCI 安装中必须始终运行一个见证节点 *。	<a href="#">"请参见此知识库文章"</a>
集群中见证节点的状态是什么？见证节点已启动且正在此 ESXi 主机上运行，备用节点已启动，但正在同一 ESXi 主机上运行。	Node	这两个见证节点均在此 ESXi 主机上运行。将一个见证节点重新定位到备用 ESXi 主机。准备好升级此 ESXi 主机后，关闭此 ESXi 主机上剩余的见证节点，然后重新运行运行运行状况检查。* HCI 安装中必须始终运行一个见证节点 *。	<a href="#">"请参见此知识库文章"</a>
集群中见证节点的状态是什么？见证节点已启动且正在此 ESXi 主机上运行，备用见证节点已启动且正在另一个 ESXi 主机上运行。	Node	此 ESXi 主机上正在本地运行见证节点。准备好升级此 ESXi 主机后，请仅关闭此 ESXi 主机上的见证节点，然后重新运行运行运行状况检查。* HCI 安装中必须始终运行一个见证节点 *。	<a href="#">"请参见此知识库文章"</a>

了解更多信息

- ["适用于 vCenter Server 的 NetApp Element 插件"](#)
- ["NetApp HCI 资源页面"](#)

## 更新计算节点驱动程序

对于任何 H 系列计算节点，您都可以使用 VMware Update Manager 更新节点上使用的驱动程序。

## 您需要的内容

请参见中适用于您的硬件的固件和驱动程序列表 ["支持的固件和ESXi驱动程序版本"](#)。

## 关于此任务

一次仅执行其中一个更新操作。

在尝试升级计算固件之前，应检查当前 ESXi 驱动程序版本。如果此驱动程序已过期，请先升级此驱动程序。然后升级计算节点的计算固件。

## 步骤

1. 浏览到 ["NetApp HCI 软件下载"](#) 页面并选择正确版本的 NetApp HCI 的下载链接。
2. 从下拉列表中选择 \* ESXi\_drivers\* 。
3. 接受最终用户许可协议。
4. 下载适用于您的节点类型和 ESXi 版本的驱动程序软件包。
5. 在本地计算机上解压缩下载的驱动程序包。



NetApp 驱动程序包包含一个或多个 VMware 脱机捆绑包 ZIP 文件；请勿提取这些 ZIP 文件。

6. 转至 VMware vCenter 中的 \* VMware Update Manager\* 。
7. 将计算节点的驱动程序脱机捆绑包文件导入到 \* 修补程序存储库 \* 中。

对于VMware ESXi 6.x和7.0到7.0 U3、请执行以下步骤导入驱动程序脱机捆绑包文件：

- a. 选择 \* 更新 \* 选项卡。
  - b. 选择 \* 从文件上传 \* 。
  - c. 浏览到先前下载的脱机捆绑包并选择 \* 导入 \* 。
8. 为计算节点创建新的主机基线。
  9. 为名称和类型选择 \* 主机扩展 \* ，然后选择要包含在新基线中的所有导入驱动程序软件包。
  10. 在 vCenter 的 \* 主机和集群 \* 菜单中，选择包含要更新的计算节点的集群，然后导航到 \* 更新管理器 \* 选项卡。
  11. 选择 \* 修复 \* ，然后选择新创建的主机基线。确保已选择基线中包含的驱动程序。
  12. 继续执行向导中的 \* 主机修复选项 \* ，并确保已选择 \* 不更改虚拟机电源状态 \* 选项，以便在驱动程序更新期间使虚拟机保持联机。



如果在集群上启用了 VMware 分布式资源计划程序（DRS）（这是 NetApp HCI 安装中的默认设置），则虚拟机将自动迁移到集群中的其他节点。

13. 继续到向导中的 \* 准备完成 \* 页面，然后选择 \* 完成 \* 。

集群中所有计算节点的驱动程序一次更新一个节点，而虚拟机保持联机状态。

## 了解更多信息

- ["适用于 vCenter Server 的 NetApp Element 插件"](#)
- ["NetApp HCI 资源页面"](#)

## 升级计算节点固件

对于 H 系列计算节点，您可以升级 BMC ， BIOS 和 NIC 等硬件组件的固件。要升级计算节点固件，您可以使用 NetApp Hybrid Cloud Control UI ， REST API ， 具有最新固件映像的 USB 驱动器或 BMC UI 。

升级后，计算节点将启动到 ESXi 并像以前一样工作，从而保留配置。

### 您需要的内容

- **\* 计算驱动程序 \***：您已升级计算节点驱动程序。如果计算节点驱动程序与新固件不兼容，则升级将无法启动。请参见 ["互操作性表工具（IMT）"](#) 有关驱动程序和固件兼容性的信息，请查看最新信息 ["计算节点固件发行说明"](#) 了解重要的最新固件和驱动程序详细信息。
- **\* 管理员权限 \***：您具有集群管理员和 BMC 管理员权限来执行升级。
- **\* 系统端口 \***：如果您使用 NetApp Hybrid Cloud Control 进行升级，则已确保必要的端口处于打开状态。请参见 ["网络端口"](#) 有关详细信息 ...
- **\* 最低 BMC 和 BIOS 版本 \***：要使用 NetApp Hybrid Cloud Control 升级的节点满足以下最低要求：

型号	最低 <b>BMC</b> 版本	最低 <b>BIOS</b> 版本
H300E/H500E/H700E	6.84.00	NA2.1
H410C	支持的所有版本（无需升级）	支持的所有版本（无需升级）
H610C	3.96.07	3B01
H615C	4.68.07	3B08.CO



H615C 计算节点必须使用将 BMC 固件更新到版本 4.68 ["计算固件包 2.27"](#) 使 NetApp Hybrid Cloud Control 能够执行未来的固件升级。



有关适用于您的硬件的完整固件和驱动程序固件列表，请参见 ["支持的固件和ESXi驱动程序版本"](#)。

- **\* BIOS 启动顺序 \***：在 BIOS 设置中手动更改每个节点的启动顺序，以确保启动列表中显示 USB CD/DVD 。请参见此内容 ["文章"](#) 有关详细信息 ...
- **\* BMC 凭据 \***：更新 NetApp Hybrid Cloud Control 用于连接到计算节点 BMC 的凭据。您可以使用 NetApp Hybrid Cloud Control 之一执行此操作 ["用户界面"](#) 或 ["API"](#)。在升级之前更新 BMC 信息可刷新清单，并确保管理节点服务能够识别完成升级所需的所有硬件参数。
- **\* 已连接介质 \***：在开始升级计算节点之前，请断开任何物理 USB 或 ISO 的连接。
- **\* KVM ESXi 控制台 \***：在开始升级计算节点之前，请关闭 BMC UI 中所有打开的 LAN 上串行（Serial Over LAN ， SOL ）会话和活动的 KVM 会话。
- **\* 见证节点要求 \***：在双节点和三节点存储集群中，一个 ["见证节点"](#) 必须始终在 NetApp HCI 安装中运行。
- **\* 计算节点运行状况检查 \***：您已验证此节点是否已做好升级准备。请参见 ["在升级计算固件之前运行计算节点运行状况检查"](#)。

- 最终用户许可协议(EULA): 从管理服务2.20.69开始、您必须先接受并保存此EULA、然后才能使用NetApp Hybrid Cloud Control UI或API升级计算节点固件:
  - a. 在Web浏览器中打开管理节点的IP地址:

```
https://<ManagementNodeIP>
```

- b. 通过提供存储集群管理员凭据登录到 NetApp Hybrid Cloud Control 。
- c. 选择靠近接口右上角的 \* 升级 \* 。
- d. 此时将弹出EULA。向下滚动、选择\*我接受当前更新和所有未来更新\*、然后选择\*保存\*。

#### 关于此任务

在生产环境中，一次升级一个计算节点上的固件。



在运行运行状况检查并继续固件升级之前，必须使 ESXi 主机退出锁定模式。请参见 ["如何在 ESXi 主机上禁用锁定模式"](#) 和 ["VMware 锁定模式行为"](#) 有关详细信息 ...

对于 NetApp Hybrid Cloud Control UI 或 API 升级，如果您具有 DRS 功能并需要许可，则 ESXi 主机将在升级过程中自动置于维护模式。节点将重新启动，升级过程完成后，ESXi 主机将退出维护模式。对于 USB 和 BMC UI 选项，您需要手动将 ESXi 主机置于维护模式，如每个操作步骤中所述。



在升级之前，请确保检查当前的 ESXi 驱动程序版本。如果此驱动程序已过期，请先升级此驱动程序。然后升级计算节点的固件。

#### 升级选项

选择与您的升级情形相关的选项：

- [使用 NetApp Hybrid Cloud Control UI 升级计算节点](#) (建议)
- [使用 NetApp Hybrid Cloud Control API 升级计算节点](#)
- [使用已使用最新计算固件包映像的USB驱动器](#)
- [使用基板管理控制器 \( Baseboard Management Controller , BMC \) 用户界面 \( UI \)](#)

#### 使用 NetApp Hybrid Cloud Control UI 升级计算节点

从管理服务 2.14 开始，您可以使用 NetApp Hybrid Cloud Control UI 升级计算节点。从节点列表中，您必须选择要升级的节点。当前版本 \* 选项卡显示当前固件版本，\* 建议版本 \* 选项卡显示可用的升级版本（如果有）。



要成功升级，请确保已成功对 vSphere 集群执行运行状况检查。



根据管理节点与 BMC 主机之间的网络连接速度，每个节点升级 NIC ， BIOS 和 BMC 可能需要大约 60 分钟的时间。



不再支持使用 NetApp Hybrid Cloud Control UI 升级 H300E/H500E/H700E 计算节点上的固件。要升级、应使用 [USB 驱动器](#) 或 [BMC 用户界面](#) 挂载计算固件包。

## 您需要的内容

- 如果您的管理节点未连接到Internet、则表示您已从下载计算固件包 "[NetApp 支持站点](#)"。



您应将`TAR.GZ`文件提取到`TAR`文件中、然后将`TAR`文件提取到计算固件包中。

## 步骤

1. 在Web浏览器中打开管理节点的IP地址:

```
https://<ManagementNodeIP>
```

2. 通过提供存储集群管理员凭据登录到 NetApp Hybrid Cloud Control 。
3. 选择靠近接口右上角的 \* 升级 \* 。
4. 在 \* 升级 \* 页面上, 选择 \* 计算固件 \* 。
5. 选择要升级的集群。

如果可以升级, 您将看到集群中的节点以及当前固件版本和更高版本。

6. 选择\*浏览\*可上传从下载的计算固件包 "[NetApp 支持站点](#)"。
7. 等待上传完成。进度条会显示上传状态。



如果您离开浏览器窗口, 则文件上传将在后台进行。

成功上传并验证文件后, 将显示一条屏幕消息。验证可能需要几分钟时间。

8. 选择计算固件包。
9. 选择 \* 开始升级 \* 。

选择 \* 开始升级 \* 后, 此窗口将显示失败的运行状况检查 (如果有) 。



开始升级后, 升级无法暂停。固件将按以下顺序更新: NIC , BIOS 和 BMC 。升级期间请勿登录到 BMC UI 。登录到 BMC 将终止用于监控升级过程的混合云控制 LAN 上串行 ( Serial Over LAN , SOL ) 会话。

10. 如果在集群或节点级别通过运行状况检查并显示警告, 但未发生严重故障, 则您将看到 \* 已做好升级准备 \* 。选择 \* 升级节点 \* 。



在升级过程中, 您可以退出此页面, 稍后再返回此页面以继续监控进度。在升级期间, UI 会显示有关升级状态的各种消息。



升级H610C和H615C计算节点上的固件时、请勿通过BMC Web UI打开LAN上串行(Serial Over LAN、SOL)控制台。这可能发生原因会导致升级失败。

升级完成后, UI 将显示一条消息。升级完成后, 您可以下载日志。有关各种升级状态更改的信息, 请参见 [[升级状态更改](#)]。





如果升级期间发生故障，NetApp Hybrid Cloud Control 将重新启动节点，使其退出维护模式，并显示故障状态，并提供指向错误日志的链接。您可以下载错误日志，其中包含特定说明或 KB 文章链接，以诊断和更正任何问题描述。有关使用 NetApp Hybrid Cloud Control 的计算节点固件升级问题的更多见解，请参见此文档 ["知识库"](#) 文章。

## 升级状态更改

以下是用户界面在升级过程之前，期间和之后显示的不同状态：

升级状态	Description
节点未通过一个或多个运行状况检查。展开以查看详细信息。	一个或多个运行状况检查失败。
error	升级期间发生错误。您可以下载错误日志并将其发送给 NetApp 支持部门。
无法检测	如果在计算节点资产没有硬件标记时、NetApp Hybrid Cloud Control 无法查询计算节点、则会显示此状态。
已做好升级准备。	所有运行状况检查均已成功通过，并且节点已做好升级准备。
升级期间发生错误。	发生严重错误时，升级将失败并显示此通知。选择 * 下载日志 * 链接以下载日志以帮助解决此错误。解决此错误后，您可以尝试重新升级。
正在升级节点。	正在升级。进度条会显示升级状态。

## 使用 NetApp Hybrid Cloud Control API 升级计算节点

您可以使用 API 将集群中的每个计算节点升级到最新固件版本。您可以使用自己选择的自动化工具来运行 API。此处介绍的 API 工作流程使用管理节点上提供的 REST API UI 作为示例。



不再支持使用 NetApp Hybrid Cloud Control UI 升级 H300E/H500E/H700E 计算节点上的计算固件。要升级、应使用 [USB 驱动器](#) 或 [BMC 用户界面](#) 挂载计算固件包。

### 您需要的内容

计算节点资产（包括 vCenter 和硬件资产）必须为管理节点资产所知。您可以使用清单服务 API 来验证资产 (<https://<ManagementNodeIP>/inventory/1/>)。

### 步骤

1. 转到 NetApp HCI 软件 ["下载页面"](#) 并将最新的计算固件包下载到可供管理节点访问的设备。
2. 将计算固件包上传到管理节点：
  - a. 在管理节点上打开管理节点 REST API UI：

```
https://<ManagementNodeIP>/package-repository/1/
```

- b. 选择 \* 授权 \* 并完成以下操作：
  - i. 输入集群用户名和密码。

- ii. 输入客户端 ID `mnode-client`。
    - iii. 选择 \* 授权 \* 以开始会话。
    - iv. 关闭授权窗口。
  - c. 从 REST API UI 中, 选择 \* POST /packages\* 。
  - d. 选择 \* 试用 \* 。
  - e. 选择\*浏览\*并选择计算固件包。
  - f. 选择 \* 执行 \* 以启动上传。
  - g. 在响应中、复制并保存计算固件包ID ("id")、以供后续步骤使用。
3. 验证上传状态。

- a. 从 REST API UI 中, 选择 \* GET /v1/packages/ {id} /status\* 。
- b. 选择 \* 试用 \* 。
- c. 在\* id\*中输入您在上一步中复制的计算固件捆绑包ID。
- d. 选择 \* 执行 \* 以启动状态请求。

完成后, 此响应会将 `state` 指示为 `Success` 。

- e. 在响应中、复制并保存计算固件包名称("name")和版本("version")、以供后续步骤使用。

4. 找到要升级的节点的计算控制器 ID 和节点硬件 ID :

- a. 在管理节点上打开清单服务 REST API UI :

```
https://<ManagementNodeIP>/inventory/1/
```

- b. 选择 \* 授权 \* 并完成以下操作:
  - i. 输入集群用户名和密码。
  - ii. 输入客户端 ID `mnode-client` 。
  - iii. 选择 \* 授权 \* 以开始会话。
  - iv. 关闭授权窗口。
- c. 从 REST API UI 中, 选择 \* 获取 /installations \* 。
- d. 选择 \* 试用 \* 。
- e. 选择 \* 执行 \* 。
- f. 从响应中复制安装资产 ID ( ` "id" ` ) 。
- g. 从 REST API UI 中, 选择 \* 获取 /installations/ {id} \* 。
- h. 选择 \* 试用 \* 。
- i. 将安装资产 ID 粘贴到 \* id \* 字段中。
- j. 选择 \* 执行 \* 。
- k. 在响应中, 复制并保存集群控制器 ID ( ` "controllerId" ` ) 和节点硬件 ID ( ` "hardwareId" ` ) , 以供后



续步骤使用：

```
"compute": {
  "errors": [],
  "inventory": {
    "clusters": [
      {
        "clusterId": "Test-1B",
        "controllerId": "a1b23456-c1d2-11e1-1234-a12bcdef123a",
```

```
"nodes": [
  {
    "bmcDetails": {
      "bmcAddress": "10.111.0.111",
      "credentialsAvailable": true,
      "credentialsValidated": true
    },
    "chassisSerialNumber": "111930011231",
    "chassisSlot": "D",
    "hardwareId": "123a4567-01b1-1243-a12b-11ab11ab0a15",
    "hardwareTag": "00000000-0000-0000-0000-ab1c2de34f5g",
    "id": "e1111d10-1a1a-12d7-1a23-ab1cde23456f",
    "model": "H410C",
```

## 5. 运行计算节点固件升级：

a. 在管理节点上打开硬件服务 REST API UI ：

```
https://<ManagementNodeIP>/hardware/2/
```

b. 选择 \* 授权 \* 并完成以下操作：

- i. 输入集群用户名和密码。
- ii. 输入客户端 ID `mnode-client`。
- iii. 选择 \* 授权 \* 以开始会话。
- iv. 关闭授权窗口。

c. 选择 \* POST /nodes/ { hardware\_id } /upgrades\* 。

d. 选择 \* 试用 \* 。

e. 在参数字段中输入硬件主机资产 ID ( "hardwareId" Saved from a previous step ) 。

f. 对有效负载值执行以下操作：

- i. 保留值 `"force": false` 和 `"maintenanceMode": true`，以便在节点上执行运行状况检查，并将 ESXi 主机设置为维护模式。

- ii. 输入集群控制器 ID ( `controllerId` 已从上一步保存)。
- iii. 输入您在上一步中保存的计算固件包名称和版本。

```
{
  "config": {
    "force": false,
    "maintenanceMode": true
  },
  "controllerId": "a1b23456-c1d2-11e1-1234-a12bcdef123a",
  "packageName": "compute-firmware-12.2.109",
  "packageVersion": "12.2.109"
}
```

g. 选择 \* 执行 \* 以启动升级。



开始升级后，升级无法暂停。固件将按以下顺序更新：NIC，BIOS 和 BMC。升级期间请勿登录到 BMC UI。登录到 BMC 将终止用于监控升级过程的混合云控制 LAN 上串行（Serial Over LAN，SOL）会话。

h. 复制响应中资源链接 ( `resourcesLink` ) URL 中的升级任务 ID。

6. 验证升级进度和结果：

- a. 选择 \* 获取 /task/ { task\_id } /logs\*。
- b. 选择 \* 试用 \*。
- c. 在 \* 任务 ID \* 中输入上一步中的任务 ID。
- d. 选择 \* 执行 \*。
- e. 如果在升级期间出现问题或存在特殊要求，请执行以下操作之一：

选项	步骤
您需要更正响应正文中出现的 failedHealthChecks 消息导致的集群运行状况问题。	<ul style="list-style-type: none"> <li>i. 转至为每个问题描述列出的特定知识库文章，或者执行指定的补救措施。</li> <li>ii. 如果指定了 KB，请完成相关知识库文章中所述的过程。</li> <li>iii. 解决集群问题后，如果需要，请重新进行身份验证，然后选择 * 发布 /nodes/ { hardware_id } /upgrades*。</li> <li>iv. 重复上述升级步骤中的步骤。</li> </ul>
升级失败，并且升级日志中未列出缓解步骤。	<ul style="list-style-type: none"> <li>i. 请参见此内容 <a href="#">"知识库文章"</a>（需要登录）。</li> </ul>

f. 根据需要多次运行 \* 获取 /task/ { task\_id } /logs\* API，直到此过程完成。

在升级期间，如果未遇到任何错误，则 `stStatus` 会指示 `Running`。每个步骤完成后，`stStatus` 值将更改为 `completed`。

当每个步骤的状态为 `completed` 且 `percentageCompleted` 值为 100 时，升级已成功完成。

#### 7. (可选) 确认每个组件的升级固件版本:

- a. 在管理节点上打开硬件服务 REST API UI :

```
https://<ManagementNodeIP>/hardware/2/
```

- b. 选择 \* 授权 \* 并完成以下操作:

- i. 输入集群用户名和密码。
- ii. 输入客户端 ID `mnode-client`。
- iii. 选择 \* 授权 \* 以开始会话。
- iv. 关闭授权窗口。

- c. 从 REST API UI 中，选择 \* 获取 / nodes / { hardware\_id } / 升级 \*。

- d. (可选) 输入日期和状态参数以筛选结果。

- e. 在参数字段中输入硬件主机资产 ID ( `"hardwareId"` Saved from a previous step )。

- f. 选择 \* 试用 \*。

- g. 选择 \* 执行 \*。

- h. 在响应中验证所有组件的固件是否已成功从先前版本升级到最新固件。

#### 使用已使用最新计算固件包映像的**USB**驱动器

您可以将下载了最新计算固件包的USB驱动器插入计算节点上的USB端口。除了使用此操作步骤中所述的U盘方法之外，您还可以使用基板管理控制器(Baseboard Management Controller、BMC)界面中虚拟控制台中的\*虚拟CD/DVD\*选项在计算节点上挂载计算固件包。BMC方法所需时间比U盘方法要长得多。确保您的工作站或服务器具有所需的网络带宽，并且您与BMC的浏览器会话不会超时。

#### 您需要的内容

- 如果您的管理节点未连接到Internet，则表示您已从下载计算固件包 ["NetApp 支持站点"](#)。



您应将`TAR.GZ`文件提取到`TAR`文件中，然后将`TAR`文件提取到计算固件包中。

#### 步骤

1. 使用Etcher实用程序将计算固件包闪存到USB驱动器。
2. 使用 VMware vCenter 将计算节点置于维护模式，并从主机中清空所有虚拟机。



如果在集群上启用了 VMware 分布式资源计划程序 (DRS) (这是 NetApp HCI 安装中的默认设置)，则虚拟机将自动迁移到集群中的其他节点。

3. 将 U 盘插入计算节点上的 USB 端口，然后使用 VMware vCenter 重新启动计算节点。

4. 在计算节点开机自检周期内，按 \* F11 \* 以打开启动管理器。您可能需要快速连续按多次 \* 。您可以通过连接视频 / 键盘或使用 BMC 中的控制台来执行此操作。
5. 从显示的菜单中选择 \* 一个激发 \* > \* USB 闪存驱动器 \* 。如果此 U 盘未显示在菜单中，请验证此 USB 闪存驱动器是否属于系统 BIOS 的原有启动顺序。
6. 按 \* 输入 \* 从 U 盘启动系统。此时将开始固件刷新过程。

固件刷新完成且节点重新启动后，可能需要几分钟时间才能启动 ESXi 。

7. 重新启动完成后，使用 vCenter 退出升级后的计算节点上的维护模式。
8. 从升级后的计算节点中删除 USB 闪存驱动器。
9. 对 ESXi 集群中的其他计算节点重复此任务，直到所有计算节点都升级为止。

## 使用基板管理控制器（ Baseboard Management Controller ， BMC ）用户界面（ UI ）

您必须执行顺序步骤加载计算固件包并将节点重新启动到计算固件包、以确保升级成功。计算固件包应位于托管 Web 浏览器的系统或虚拟机 (VM) 上。在开始此过程之前、请确认您已下载计算固件包。



建议将系统或虚拟机与节点置于同一网络上。



通过 BMC UI 进行升级大约需要 25 到 30 分钟。

- [升级 H410C 和 H300E/H500E/H700E 节点上的固件](#)
- [升级 H610C/H615C 节点上的固件](#)

### 升级 H410C 和 H300E/H500E/H700E 节点上的固件

如果您的节点属于集群，则必须在升级之前将此节点置于维护模式，并在升级后使其退出维护模式。



忽略在此过程中看到的以下信息消息：使用了 Untrusty 调试固件密钥， SecureFlash 当前处于调试模式

### 步骤

1. 如果节点属于集群，请按如下所示将其置于维护模式。如果没有，请跳到步骤 2 。
  - a. 登录到 VMware vCenter Web 客户端。
  - b. 右键单击主机（计算节点）名称，然后选择 \* 维护模式 > 进入维护模式 \* 。
  - c. 选择 \* 确定 \* 。主机上的 VM 将迁移到另一个可用主机。虚拟机迁移可能需要一些时间，具体取决于需要迁移的虚拟机数量。



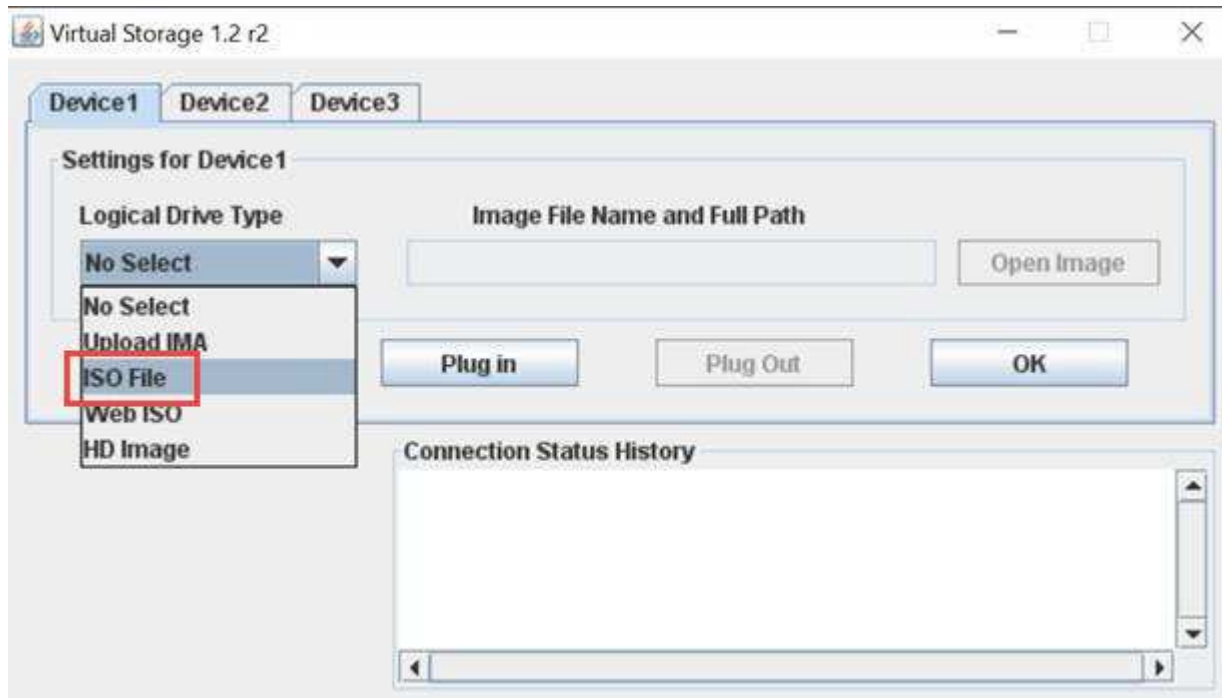
请确保主机上的所有 VM 均已迁移，然后再继续操作。

2. 导航到 BMC UI <https://BMCIP/#login> ，其中 BMCIP 是 BMC 的 IP 地址。
3. 使用凭据登录。
4. 选择 \* 远程控制 > 控制台重定向 \* 。
5. 选择 \* 启动控制台 \* 。



您可能需要安装或更新 Java。

6. 打开控制台后，选择 \* 虚拟介质 > 虚拟存储 \*。
7. 在 \* 虚拟存储 \* 屏幕上，选择 \* 逻辑驱动器类型 \*，然后选择 \* ISO 文件 \*。



8. 选择 \* 打开映像 \* 以浏览到下载计算固件包文件的文件夹、然后选择计算固件包文件。
9. 选择 \* 插件 \*。
10. 当连接状态显示 Device# : VM Plug-in OK !! 时，选择 \* 确定 \*。
11. 按 \* F12 \* 并选择 \* 重新启动 \* 或选择 \* 电源控制 > 设置电源重置 \*，以重新启动节点。
12. 重新启动期间、按 \* F11 \* 选择启动选项并加载计算固件包。在显示启动菜单之前，您可能需要按几次 F11。

此时将显示以下屏幕：



13. 在上述屏幕上，按 \* 输入 \*。根据您的网络，按 \* 输入 \* 可能需要几分钟的时间才能开始升级。



某些固件升级可能会对控制台进行发生原因以断开连接，并 / 或对 BMC 上的会话执行发生原因以断开连接。您可以重新登录到 BMC，但由于固件升级，某些服务（例如控制台）可能不可用。升级完成后，节点将执行冷重新启动，这可能需要大约五分钟的时间。

14. 重新登录到 BMC UI 并选择 \* 系统 \*，以在启动到操作系统后验证 BIOS 版本和构建时间。如果升级已正确

完成，您将看到新的 BIOS 和 BMC 版本。



在节点完全启动之前，BIOS 版本不会显示升级后的版本。

15. 如果节点属于集群，请完成以下步骤。如果此节点为独立节点，则无需执行进一步操作。
  - a. 登录到 VMware vCenter Web 客户端。
  - b. 使主机退出维护模式。这可能会显示一个已断开连接的红色标志。请等待所有状态均已清除。
  - c. 打开已关闭的其余任何 VM 的电源。

#### 升级 H610C/H615C 节点上的固件

根据节点是独立节点还是集群的一部分，步骤会有所不同。操作步骤可能需要大约25分钟、其中包括关闭节点电源、上传计算固件包、刷新设备以及在升级后重新启动节点。

#### 步骤

1. 如果节点属于集群，请按如下所示将其置于维护模式。如果没有，请跳到步骤 2 。
  - a. 登录到 VMware vCenter Web 客户端。
  - b. 右键单击主机（计算节点）名称，然后选择 \* 维护模式 > 进入维护模式 \* 。
  - c. 选择 \* 确定 \* 。主机上的 VM 将迁移到另一个可用主机。虚拟机迁移可能需要一些时间，具体取决于需要迁移的虚拟机数量。



请确保主机上的所有 VM 均已迁移，然后再继续操作。

2. 导航到 BMC UI <https://BMCIP/#login>，其中 BMC IP 是 BMC 的 IP 地址。
3. 使用凭据登录。
4. 选择 \* 远程控制 > 启动 KVM （ Java ） \* 。
5. 在控制台窗口中，选择 \* 介质 > 虚拟介质向导 \* 。



6. 选择 \* 浏览 \* 并选择计算固件 ` .iso ` 文件。
7. 选择 \* 连接 \* 。此时将显示一个弹出窗口，指示成功，底部将显示路径和设备。您可以关闭 \* 虚拟介质 \* 窗口。



8. 按 \* F12\* 并选择 \* 重新启动 \* 或选择 \* 电源控制 > 设置电源重置 \* ，以重新启动节点。
9. 重新启动期间、按\* F11 \*选择启动选项并加载计算固件包。
10. 从显示的列表中选择 \* AMI Virtual CDROM\* ，然后选择 \* 输入 \* 。如果列表中未显示 AMI 虚拟光盘，请转到 BIOS 并在启动列表中启用它。保存后，节点将重新启动。在重新启动期间，按 \* F11 \* 。



11. 在显示的屏幕上，选择 \* 输入 \* 。



某些固件升级可能会对控制台进行发生原因以断开连接，并 / 或对 BMC 上的会话执行发生原因以断开连接。您可以重新登录到 BMC ，但由于固件升级，某些服务（例如控制台）可能不可用。升级完成后，节点将执行冷重新启动，这可能需要大约五分钟的时间。

12. 如果与控制台断开连接，请选择 \* 远程控制 \* 并选择 \* 启动 KVM\* 或 \* 启动 KVM （ Java ） \* 以重新连接并验证节点何时完成启动备份。您可能需要多次重新连接，以验证节点是否已成功启动。



在启动过程中，大约 5 分钟内， KVM 控制台将显示 \* 无信号 \* 。

13. 打开节点电源后，选择 \* 信息板 > 设备信息 > 更多信息 \* 以验证 BIOS 和 BMC 版本。此时将显示升级后的 BIOS 和 BMC 版本。只有在节点完全启动后，才会显示升级后的 BIOS 版本。
14. 如果将节点置于维护模式，则在节点启动到 ESXi 后，右键单击主机（计算节点）名称，然后选择 \* 维护模式 > 退出维护模式 \* ，并将 VM 迁移回主机。



15. 在 vCenter 中，选择主机名后，配置并验证 BIOS 版本。

了解更多信息

- ["适用于 vCenter Server 的 NetApp Element 插件"](#)
- ["NetApp HCI 资源页面"](#)

## 利用 Ansible 自动升级计算节点固件

您可以使用 NetApp 混合云控制中的工作流更新 NetApp HCI 计算节点上的系统固件，包括 BMC，BIOS 和 NIC 等组件的固件。对于具有大型计算集群的安装，您可以使用 Ansible 对整个集群执行滚动升级，从而自动执行工作流。



虽然 NetApp 提供了自动化计算节点固件升级的 Ansible 角色，但自动化是一个辅助组件，需要额外的设置和软件组件才能运行。只有在尽力而为的情况下，才支持修改 Ansible 自动化。



用于升级的 Ansible 角色仅适用于 NetApp HCI H 系列计算节点。您不能使用此角色升级第三方计算节点。

您需要的内容

- \* 固件升级的准备情况和前提条件 \*：您的 NetApp HCI 安装必须准备好进行固件升级，如的说明所述 ["正在执行固件升级"](#)。
- \* 准备在 Ansible 控制节点上运行自动化 \*：在 Ansible 中运行固件更新自动化的物理或虚拟服务器。

关于此任务

在生产环境中，您应以滚动方式更新 NetApp HCI 安装中集群中的计算节点；一个节点一个节点，一个节点一个节点。NetApp Hybrid Cloud Control 中的 API 可为单个计算节点编排整体计算节点固件升级过程，包括运行运行状况检查，将计算节点上的 ESXi 置于维护状态以及重新启动计算节点以应用固件升级。Ansible 角色提供了一个选项，用于为一组计算节点或整个集群编排固件升级。

开始使用固件升级自动化

要开始使用，请导航到 ["GitHub 上的 NetApp Ansible 存储库"](#) 并下载 NAR\_compute\_nodes\_firmware\_upgrades 角色和文档。

了解更多信息

- ["NetApp HCI 资源页面"](#)

## 使用适用于 vCenter Server 的 Element 插件升级适用于 NetApp HCI 系统的 vSphere 组件

在升级 NetApp HCI 安装中的 VMware vSphere 组件时，您还需要对适用于 vCenter Server 的 Element 插件执行一些其他步骤。

步骤

1. 对于 vCSA 升级，["清除"](#) 此插件中的 QoSSIOC 设置（\* NetApp Element 配置 > QoSSIOC 设置 \*）。此



过程完成后，\* QoSSIOC Status\* 字段将显示 Not Configured。

2. 对于 vCSA 和 Windows 升级，["取消注册"](#) 使用注册实用程序与 vCenter Server 中的插件关联。
3. ["升级 vSphere ， 包括 vCenter Server ， ESXi ， VM 和其他 VMware 组件"](#)。



您应升级到适用于vCenter Server 5.0或更高版本的NetApp Element 插件、以便能够在VMware vCenter 7.0 Update 3中部署此插件、而无需应用临时决策。

使用适用于vCenter Server 4.x的Element插件升级到VMware vCenter Server 7.0 Update 3时、此插件无法部署。要使用Spring Framework 4解决此问题描述、请参见 ["此知识库文章"](#)。



为的计算节点升级ESXi时 ["双节点集群"](#)、一次仅升级一个计算节点、以便只有一个见证节点暂时不可用并可以保持集群仲裁。

4. ["注册"](#) 适用于 vCenter Server 的 Element 插件。
5. ["添加集群"](#) 使用插件。
6. ["配置 QoSSIOC 设置"](#) 使用插件。
7. ["启用 QoSSIOC ： "](#) 由插件控制的所有数据存储库。

## 了解更多信息

- ["适用于 vCenter Server 的 NetApp Element 插件"](#)
- ["NetApp HCI 资源页面"](#)
- ["NetApp HCI 双节点存储集群技术报告"](#)

# 扩展 NetApp HCI 系统

## 扩展概述

您可以使用 NetApp 混合云控制扩展 NetApp HCI 系统。您可以单独扩展存储或计算资源，也可以同时扩展这些资源。



根据存储集群的现有 Element 软件版本，新的和备用的 H610S 存储节点可能具有其他安装要求。有关详细信息，请联系 NetApp 支持部门。

在 NetApp HCI 机箱中安装节点后，您可以使用 NetApp 混合云控制将 NetApp HCI 配置为使用新资源。NetApp HCI 会检测现有网络配置，并在现有网络和 VLAN（如果有）中为您提供配置选项。



如果您最近扩展了安装，但新资产未自动添加到配置中，则可能需要手动添加这些资产。请参见["管理节点概述"](#)。

如果 vSphere 集群中的计算节点使用不同的 CPU 版本，则 NetApp HCI 会使用 VMware 增强型 vMotion 兼容性（EVC）来确保 vMotion 正常运行。如果扩展需要 EVC，NetApp HCI 会尽可能自动启用它。

在以下情况下，您可能需要在 vSphere 客户端中手动更改 EVC 设置才能完成扩展：

- 现有计算节点的 CPU 版本比您要添加的计算节点更高。
- 控制 vCenter 实例不支持所需的 EVC 级别。
- 您尝试添加的计算节点的 CPU 版本比控制 vCenter 实例的 EVC 设置更早。



在 NetApp 部署引擎中扩展 NetApp HCI 计算或存储资源时，您应连接到管理现有 NetApp HCI 计算节点的 vCenter 实例。

## 了解更多信息

- ["展开 NetApp HCI 计算资源"](#)
- ["展开 NetApp HCI 存储资源"](#)
- ["同时扩展 NetApp HCI 存储和计算资源"](#)
- ["NetApp HCI 资源页面"](#)
- ["适用于 vCenter Server 的 NetApp Element 插件"](#)

## 展开 NetApp HCI 存储资源

完成 NetApp HCI 部署后，您可以使用 NetApp 混合云控制扩展和配置 NetApp HCI 存储资源。

### 开始之前

- 确保与现有节点位于同一网段上的 IPv4 地址可用且未使用（每个新节点都必须与此类型的现有节点安装在同一网络上）。

- 确保您具有以下类型的 SolidFire 存储集群帐户之一：
  - 在初始部署期间创建的原生管理员帐户
  - 具有集群管理员，驱动器，卷和节点权限的自定义用户帐户
- 确保已对每个新节点执行以下操作：
  - 已按照说明在 NetApp HCI 机箱中安装新节点 "安装说明"。
  - 已为新节点布线并打开电源
- 确保已安装存储节点的管理 IPv4 地址。您可以在适用于 vCenter Server 的 NetApp Element 插件的 \* NetApp Element Management\* > \* 集群 \* > \* 节点 \* 选项卡中找到此 IP 地址。
- 确保每个新节点使用与现有存储或计算集群相同的网络拓扑和布线。



在扩展存储资源时，存储容量应均匀分布在所有机箱中，以获得最佳可靠性。

## 步骤

1. 在Web浏览器中打开管理节点的IP地址。例如：

```
https://<ManagementNodeIP>
```

2. 通过提供 NetApp HCI 存储集群管理员凭据登录到 NetApp 混合云控制。
  3. 单击界面右上角的 \* 展开 \*。
- 浏览器将打开 NetApp 部署引擎。
4. 通过提供本地NetApp HCI存储集群管理员凭据登录到NetApp部署引擎。



您不能使用轻型目录访问协议凭据登录。

5. 在 \* 欢迎 \* 页面上，单击 \* 否 \* 并单击 \* 继续 \*。
6. 在 \* 可用清单 \* 页面上，选择要添加的存储节点，然后单击 \* 继续 \*。
7. 在 \* 网络设置 \* 页面上，已从初始部署中检测到一些网络信息。每个新存储节点都会按序列号列出，您需要为其分配新的网络信息。对于每个新存储节点，请完成以下步骤：
  - a. \* 主机名 \*：如果 NetApp HCI 检测到命名前缀，请从检测到的命名前缀字段复制该前缀，然后将其作为前缀插入主机名字段中添加的新唯一主机名。
  - b. \* 管理地址 \*：输入管理网络子网中新存储节点的管理 IP 地址。
  - c. \* 存储（iSCSI）IP 地址 \*：为 iSCSI 网络子网中的新存储节点输入 iSCSI IP 地址。
  - d. 单击 \* 继续 \*。



NetApp HCI 可能需要一些时间来验证您输入的 IP 地址。IP 地址验证完成后，Continue 按钮将变为可用。

8. 在 "Network Settings" 部分的 \* 查看 \* 页面上，新节点以粗体显示。要在任何部分中进行更改，请执行以下操作：

- a. 单击该部分的 \* 编辑 \*。
  - b. 完成后，在任何后续页面上单击 \* 继续 \* 以返回到 " 审阅 " 页面。
9. \* 可选 \*：如果您不想将集群统计信息和支持信息发送到 NetApp 托管的 Active IQ 服务器，请清除最后一个复选框。

此操作将禁用对 NetApp HCI 的实时运行状况和诊断监控。禁用此功能后，NetApp 将无法主动支持和监控 NetApp HCI，以便在生产受到影响之前检测和解决问题。

10. 单击 \* 添加节点 \*。

您可以在 NetApp HCI 添加和配置资源时监控进度。

11. \* 可选 \*：验证是否在适用于 vCenter Server 的 Element 插件中显示任何新的存储节点。



如果将双节点存储集群扩展为四个或更多节点，则存储集群先前使用的见证节点对仍可在 vSphere 中显示为备用虚拟机。新扩展的存储集群不使用它们；如果要回收 VM 资源，可以 "[手动删除](#)" 见证节点虚拟机。

## 了解更多信息

- ["适用于 vCenter Server 的 NetApp Element 插件"](#)
- ["NetApp HCI 资源页面"](#)

## 展开 NetApp HCI 计算资源

完成 NetApp HCI 部署后，您可以使用 NetApp 混合云控制扩展和配置 NetApp HCI 计算资源。

### 开始之前

- 如果要使用虚拟分布式交换机扩展部署，请确保 NetApp HCI 的 vSphere 实例使用的是 vSphere Enterprise Plus 许可。
- 确保与 NetApp HCI 一起使用的 vCenter 或 vSphere 实例的许可证均未过期。
- 确保与现有节点位于同一网段上的 IPv4 地址可用且未使用（每个新节点都必须与此类型的现有节点安装在同一网络上）。
- 确保已准备好 vCenter 管理员帐户凭据。
- 确保已对每个新节点执行以下操作：
  - 已按照说明在 NetApp HCI 机箱中安装新节点 "[安装说明](#)"。
  - 已为新节点布线并打开电源
- 确保每个新节点使用与现有存储或计算集群相同的网络拓扑和布线。

### 步骤

1. 在 Web 浏览器中打开管理节点的 IP 地址。例如：

https://<ManagementNodeIP>

2. 通过提供 NetApp HCI 存储集群管理员凭据登录到 NetApp 混合云控制。
3. 单击界面右上角的 \* 展开 \*。

浏览器将打开 NetApp 部署引擎。

4. 通过提供本地 NetApp HCI 存储集群管理员凭据登录到 NetApp 部署引擎。



您不能使用轻型目录访问协议凭据登录。

5. 在 \* 欢迎 \* 页面上，单击 \* 是 \*，然后单击 \* 继续 \*。
6. 在 \* 最终用户许可 \* 页面上，阅读 VMware 最终用户许可协议并单击 \* 我接受 \* 接受条款，然后单击 \* 继续 \*。
7. 在 \* vCenter \* 页面上，完成以下步骤：
  - a. 输入与您的 NetApp HCI 安装关联的 vCenter 实例的 FQDN 或 IP 地址以及管理员凭据。
  - b. 单击 \* 继续 \*。
  - c. 选择要添加计算节点的 vSphere 数据中心，或者单击 \* 创建新数据中心 \* 将计算节点添加到新数据中心。



如果单击创建新数据中心，则会自动填充集群字段。

- d. 如果选择了现有数据中心，请选择应与新计算节点关联的 vSphere 集群。



如果 NetApp HCI 无法识别您为扩展选择的集群的网络设置，请确保将管理，存储和 vMotion 网络的 vmkernel 和 vmnic 映射设置为部署默认值。请参见 ["支持的网络更改"](#) 有关详细信息 ...

- e. 单击 \* 继续 \*。
8. 在 \* ESXi Credentials \* 页面上，为要添加的计算节点输入 ESXi 根密码。

您应使用在初始 NetApp HCI 部署期间创建的不同密码。
  9. 单击 \* 继续 \*。
  10. 如果您创建了新的 vSphere 数据中心集群，请在 \* 网络拓扑 \* 页面上选择与要添加的新计算节点匹配的网络拓扑。



只有当您的计算节点使用双缆线拓扑且现有 NetApp HCI 部署配置了 VLAN ID 时，才可以选择双缆线选项。

11. 在 \* 可用清单 \* 页面上，选择要添加到现有 NetApp HCI 安装中的节点。



对于某些计算节点，您可能需要先在 vCenter 版本支持的最高级别启用 EVC，然后才能将其添加到安装中。您需要使用 vSphere 客户端为这些计算节点启用 EVC。启用后，请刷新 Inventory 页面并重新尝试添加计算节点。

12. 单击 \* 继续 \*。
13. \* 可选 \*：如果创建了新的 vSphere 数据中心集群，请在 \* 网络设置 \* 页面上选中 \* 从现有集群复制设置 \* 复选框，以从现有 NetApp HCI 部署导入网络信息。

此操作将填充每个网络的默认网关和子网信息。

14. 在 \* 网络设置 \* 页面上，已从初始部署中检测到一些网络信息。每个新计算节点都会按序列号列出，您需要为其分配新的网络信息。对于每个新计算节点，请完成以下步骤：
  - a. \* 主机名 \*：如果 NetApp HCI 检测到命名前缀，请从 \* 检测到的命名前缀 \* 字段中复制该前缀，然后将其插入为新主机名的前缀。
  - b. \* 管理 IP 地址 \*：输入管理网络子网中新计算节点的管理 IP 地址。
  - c. \* vMotion IP Address\*：为 vMotion 网络子网中的新计算节点输入 vMotion IP 地址。
  - d. \* iSCSI A - IP 地址 \*：输入 iSCSI 网络子网中计算节点的第一个 iSCSI 端口的 IP 地址。
  - e. \* iSCSI B - IP Address\*：输入 iSCSI 网络子网中计算节点的第二个 iSCSI 端口的 IP 地址
  - f. 单击 \* 继续 \*。
15. 在 "Network Settings" 部分的 \* 查看 \* 页面上，新节点以粗体显示。要在任何部分中进行更改，请执行以下操作：
  - a. 单击该部分的 \* 编辑 \*。
  - b. 完成后，在任何后续页面上单击 \* 继续 \* 以返回到 \* 审阅 \* 页面。
16. \* 可选 \*：如果您不想将集群统计信息和支持信息发送到 NetApp 托管的 SolidFire Active IQ 服务器，请清除最后一个复选框。

此操作将禁用对 NetApp HCI 的实时运行状况和诊断监控。禁用此功能后，NetApp 将无法主动支持和监控 NetApp HCI，以便在生产受到影响之前检测和解决问题。

17. 单击 \* 添加节点 \*。

您可以在 NetApp HCI 添加和配置资源时监控进度。

18. \* 可选 \*：验证是否可以在 VMware vSphere Web Client 中看到任何新的计算节点。

## 了解更多信息

- ["NetApp HCI 资源页面"](#)
- ["《NetApp HCI 计算和存储节点安装和设置说明》"](#)
- ["VMware 知识库：增强的 vMotion 兼容性（EVC）处理器支持"](#)

## 同时扩展 NetApp HCI 存储和计算资源

完成 NetApp HCI 部署后，您可以使用 NetApp 混合云控制同时扩展和配置 NetApp HCI

## 存储和计算资源。

### 开始之前

- 如果要使用虚拟分布式交换机扩展部署，请确保 NetApp HCI 的 vSphere 实例使用的是 vSphere Enterprise Plus 许可。
- 确保与 NetApp HCI 一起使用的 vCenter 或 vSphere 实例的许可证均未过期。
- 确保已准备好 vCenter 管理员帐户凭据。
- 确保与现有节点位于同一网段上的 IPv4 地址可用且未使用（每个新节点都必须与此类型的现有节点安装在同一网络上）。
- 确保您具有以下类型的 SolidFire 存储集群帐户之一：
  - 在初始部署期间创建的原生管理员帐户
  - 具有集群管理员，驱动器，卷和节点权限的自定义用户帐户
- 确保已对每个新节点执行以下操作：
  - 已按照说明在 NetApp HCI 机箱中安装新节点 "安装说明"。
  - 已为新节点布线并打开电源
- 确保已安装存储节点的管理 IPv4 地址。您可以在适用于 vCenter Server 的 NetApp Element 插件的 \* NetApp Element Management\* > \* 集群 \* > \* 节点 \* 选项卡中找到此 IP 地址。
- 确保每个新节点使用与现有存储或计算集群相同的网络拓扑和布线。

### 关于此任务

- 您可以在同一机箱和集群中混用 H410C 计算节点与现有 NetApp HCI 计算和存储节点。
- 不能在同一集群中混用计算节点和启用了 BPU 的计算节点。如果选择启用了 GPU 的计算节点，则无法选择纯 CPU 计算节点，反之亦然。
- 如果要添加的计算节点的 CPU 版本与现有计算节点的 CPU 版本不同，并且在控制 vCenter 实例上禁用了增强型 vMotion 兼容性（EVC），则必须先启用 EVC，然后才能继续。这样可以确保在扩展完成后 vMotion 能够正常运行。

### 步骤

1. 在Web浏览器中打开管理节点的IP地址。例如：

```
https://<ManagementNodeIP>
```

2. 通过提供 NetApp HCI 存储集群管理员凭据登录到 NetApp 混合云控制。
3. 单击界面右上角的 \* 展开 \*。

浏览器将打开 NetApp 部署引擎。

4. 通过提供本地NetApp HCI存储集群管理员凭据登录到NetApp部署引擎。



您不能使用轻型目录访问协议凭据登录。

5. 在 \* 欢迎 \* 页面上，单击 \* 是 \*，然后单击 \* 继续 \*。



6. 在 \* 最终用户许可 \* 页面上, 阅读 VMware 最终用户许可协议并单击 \* 我接受 \* 接受条款, 然后单击 \* 继续 \*。
7. 在 \* vCenter \* 页面上, 完成以下步骤:
  - a. 输入与您的 NetApp HCI 安装关联的 vCenter 实例的 FQDN 或 IP 地址以及管理员凭据。
  - b. 单击 \* 继续 \*。
  - c. 选择要添加计算节点的 vSphere 数据中心, 或者单击 \* 创建新数据中心 \* 将计算节点添加到新数据中心。



如果单击创建新数据中心, 则会自动填充集群字段。

- d. 如果选择了现有数据中心, 请选择应与新计算节点关联的 vSphere 集群。



如果 NetApp HCI 无法识别您为扩展选择的集群的网络设置, 请确保将管理, 存储和 vMotion 网络的 vmkernel 和 vmnic 映射设置为部署默认值。请参见 ["支持的网络更改"](#) 有关详细信息 ...

- e. 单击 \* 继续 \*。
8. 在 \* ESXi Credentials \* 页面上, 为要添加的计算节点输入 ESXi 根密码。

您应使用在初始 NetApp HCI 部署期间创建的同密码。
9. 单击 \* 继续 \*。
10. 如果您创建了新的 vSphere 数据中心集群, 请在 \* 网络拓扑 \* 页面上选择与要添加的新计算节点匹配的网络拓扑。



只有当您的计算节点使用双缆线拓扑且现有 NetApp HCI 部署配置了 VLAN ID 时, 才可以选择双缆线选项。

11. 在 \* 可用清单 \* 页面上, 选择要添加的存储和计算节点, 然后单击 \* 继续 \*。



对于某些计算节点, 您可能需要先在 vCenter 版本支持的最高级别启用 EV, 然后才能将其添加到安装中。您需要使用 vSphere 客户端为这些计算节点启用 EVC。启用后, 请刷新 Inventory 页面并重新尝试添加计算节点。

12. 单击 \* 继续 \*。
13. \* 可选 \* : 如果创建了新的 vSphere 数据中心集群, 请在 \* 网络设置 \* 页面上选中 \* 从现有集群复制设置 \* 复选框, 以从现有 NetApp HCI 部署导入网络信息。

此操作将填充每个网络的默认网关和子网信息。

14. 在 \* 网络设置 \* 页面上, 已从初始部署中检测到一些网络信息。每个新存储节点都会按序列号列出, 您需要为其分配新的网络信息。对于每个新存储节点, 请完成以下步骤:
  - a. \* 主机名 \* : 如果 NetApp HCI 检测到命名前缀, 请从检测到的命名前缀字段复制该前缀, 然后将其作为前缀插入主机名字段中添加的新唯一主机名。
  - b. \* 管理地址 \* : 输入管理网络子网中新存储节点的管理 IP 地址。



c. \* 存储 (iSCSI) IP 地址 \* : 为 iSCSI 网络子网中的新存储节点输入 iSCSI IP 地址。

d. 单击 \* 继续 \* 。



NetApp HCI 可能需要一些时间来验证您输入的 IP 地址。IP 地址验证完成后, Continue 按钮将变为可用。

15. 在 "Network Settings" 部分的 \* 查看 \* 页面上, 新节点以粗体显示。要在任何部分中进行更改, 请执行以下操作:
  - a. 单击该部分的 \* 编辑 \* 。
  - b. 完成后, 在任何后续页面上单击 \* 继续 \* 以返回到 " 审阅 " 页面。
16. \* 可选 \* : 如果您不想将集群统计信息和支持信息发送到 NetApp 托管的 Active IQ 服务器, 请清除最后一个复选框。

此操作将禁用对 NetApp HCI 的实时运行状况和诊断监控。禁用此功能后, NetApp 将无法主动支持和监控 NetApp HCI, 以便在生产受到影响之前检测和解决问题。

17. 单击 \* 添加节点 \* 。

您可以在 NetApp HCI 添加和配置资源时监控进度。

18. \* 可选 \* : 验证是否在 VMware vSphere Web Client (适用于计算节点) 或适用于 vCenter Server 的 Element 插件 (适用于存储节点) 中显示任何新节点。



如果将双节点存储集群扩展为四个或更多节点, 则存储集群先前使用的见证节点对仍可在 vSphere 中显示为备用虚拟机。新扩展的存储集群不使用它们; 如果要回收 VM 资源, 可以 "[手动删除](#)" 见证节点虚拟机。

## 了解更多信息

- ["NetApp HCI 资源页面"](#)
- ["适用于 vCenter Server 的 NetApp Element 插件"](#)
- ["《 NetApp HCI 计算和存储节点安装和设置说明》"](#)
- ["VMware 知识库: 增强的 vMotion 兼容性 \( EVC \) 处理器支持"](#)

## 扩展集群后删除见证节点

将双节点存储集群扩展到四个或更多节点后, 您可以删除见证节点对, 以释放 NetApp HCI 安装中的计算资源。在 vSphere Web Client 中, 存储集群先前使用的见证节点仍显示为备用虚拟机 ( VM ) 。

关于此任务

具有四个以上存储节点的集群不需要见证节点。如果要在将双节点集群扩展到四个或更多节点后释放 CPU 和内存, 则此操作步骤为可选。



验证是否未报告集群故障或错误。您可以通过单击 vSphere 中 NetApp Element 管理扩展点中的 \* 报告 > 警报 \* 来查找有关系统警报的信息。

## 步骤

1. 从 vSphere 中，通过 \* 快捷方式 \* 选项卡或侧面板访问 NetApp Element 管理扩展点。
2. 选择 \* NetApp Element 管理 > 集群 > 节点 \*。

Node ID	Node Name	Node State	Available 4k IOPS	Node Role	Node Type	Active Drives	Management IP	Storage IP	Management VLAN ID	Storage VLAN ID
1	sfps- stg-01	Active	50000	Ensemble Node	H410S-0	6	10.10.10.147	10.10.10.85	0	101
2	sfps- stg-02	Active	50000	Ensemble Node, Cluster Master	H410S-0	6	10.10.10.148	10.10.10.86	0	101
<input checked="" type="checkbox"/>	3	sfps- witness-01	Active		SFVIRT	0	10.10.10.42	10.10.10.90		
<input checked="" type="checkbox"/>	4	sfps- witness-02	Active		SFVIRT	0	10.10.10.43	10.10.10.91		
5	sfps- stg-03	Active	50000	Ensemble Node	H410S-0	6	10.10.10.149	10.10.10.87	0	101
6	sfps- stg-04	Active	50000		H410S-0	6	10.10.10.150	10.10.10.88	0	101

3. 选中要删除的见证节点对应的复选框，然后单击 \* 操作 > 删除 \*。
4. 在提示符处确认此操作。
5. 单击 \* 主机和集群 \*。
6. 导航到先前删除的见证节点虚拟机。
7. 右键单击虚拟机并将其关闭。
8. 右键单击已关闭的虚拟机，然后单击 \* 从磁盘中删除 \*。
9. 在提示符处确认此操作。

## 了解更多信息

- ["NetApp HCI 双节点存储集群 | TR-4823"](#)
- ["适用于 vCenter Server 的 NetApp Element 插件"](#)
- ["NetApp HCI 资源页面"](#)
- ["SolidFire 和 Element 软件文档中心"](#)

# 在 NetApp HCI 上使用 Rancher

对于现有的Rancher部署、从管理服务2.21.61开始、不再支持Rancher。如果您升级到管理服务2.21.61、则无法使用NetApp混合云控制来管理、监控或升级现有部署的Rancher、也无法在NetApp HCI 系统上执行新部署。如果您已在NetApp HCI 系统上部署Rancher并运行管理服务2.20.69或更早版本、则可以继续使用管理、监控和升级Rancher ["NetApp HCI 1.9文档"](#)。

# 维护 H 系列硬件

## H 系列硬件维护概述

您应执行硬件维护任务，例如更换故障节点，更换存储节点中的故障驱动器等，以确保系统以最佳状态运行。

下面是硬件维护任务的链接：

- ["更换 2U H 系列机箱"](#)
- ["更换 H615C 和 H610S 节点中的直流电源设备"](#)
- ["更换计算节点中的 DIMM"](#)
- ["更换存储节点的驱动器"](#)
- ["更换 H410C 节点"](#)
- ["更换 H410S 节点"](#)
- ["更换 H610C 和 H615C 节点"](#)
- ["更换 H610S 节点"](#)
- ["更换电源设备"](#)
- ["更换 SN2010 ， SN2100 和 SN2700 交换机"](#)
- ["更换双节点集群中的存储节点"](#)

## 了解更多信息

- ["NetApp HCI 资源页面"](#)
- ["适用于 vCenter Server 的 NetApp Element 插件"](#)
- ["\\_TR-4820：《NetApp HCI 网络快速规划指南》"](#)
- ["NetApp Configuration Advisor" 5.8.1 或更高版本的网络验证工具](#)

## 更换 2U H 系列机箱

如果机箱出现风扇故障或电源问题描述，应尽快更换。机箱更换操作步骤中的步骤取决于您的 NetApp HCI 配置和集群容量，这需要仔细考虑和规划。您应联系 NetApp 支持部门获取指导并订购更换机箱。

关于此任务

在更换机箱之前，应考虑以下事项：

- 您的机架是否为新机箱提供了额外空间？
- 您的部署中是否有任何机箱具有未使用的节点插槽？
- 如果您的机架具有额外空间，是否可以将每个节点从故障机箱移动到新机箱，一次移动一个？请记住，此过

程可能需要一些时间。

- 删除故障机箱中的节点后，存储集群是否可以保持联机？
- 删除故障机箱中的计算节点后，虚拟机（VM）和 ESXi 集群是否可以处理此工作负载？

#### 更换选项

从以下选项中选择一项：[\[如果机架中有更多未使用的空间，请更换机箱\]](#)  
[\[如果机架中没有其他未使用的空间，请更换机箱\]](#)

### 如果机架中有更多未使用的空间，请更换机箱

如果机架具有额外空间，则可以安装新机箱，并一次将一个节点移动到新机箱。如果安装的任何机箱具有未使用的节点插槽，您可以将节点从故障机箱移动到未使用的插槽，一次移动一个，然后移除故障机箱。在成为操作步骤之前，请确保缆线长度足够，并且交换机端口可用。



移动计算节点的步骤与移动存储节点的步骤不同。移动节点之前，应确保节点已正确关闭。从故障机箱中移动所有节点后，您应从机架中卸下机箱并将其退回给 NetApp。

#### 安装新机箱

您可以将新机箱安装到可用的机架空间中，然后将节点移入该机箱。

#### 您需要的内容

- 您已佩戴静电释放（ESD）腕带，或者已采取其他防静电保护措施。
- 您已更换机箱。
- 您有一台或两个人或更多人来执行这些步骤。
- 您有一个 1 号十字螺丝刀。

#### 步骤

1. Put on antistatic protection.
2. 拆开备用机箱的包装。将故障机箱退回 NetApp 时，请保留包装。
3. 插入随机箱一起提供的导轨。
4. 将替代机箱滑入机架。



安装机箱时，请始终配备足够的人力或搬运设备。

5. 使用正面安装翼形螺钉将机箱固定到机架上，然后使用螺丝刀拧紧螺钉。

#### 移动计算节点

在将计算节点移至新机箱或具有其他未使用插槽的现有机箱之前，您应先迁移虚拟机（VM），正确关闭节点并为插入节点的缆线贴上标签。



移动节点时，请确保具有防静电保护。

#### 步骤

1. 记下节点背面标签上的节点序列号。
2. 在 VMware vSphere Web Client 中，选择 \* 主机和集群 \*，选择一个节点（主机），然后选择 \* 监控 > 硬件状态 > 传感器 \*。
3. 在 \* 传感器 \* 部分中，查找您从节点背面的标签上记下的序列号。
4. 找到匹配的序列号后，将 VM 迁移到另一个可用主机。



有关迁移步骤，请参见 VMware 文档。

5. 右键单击节点，然后选择 \* 电源 > 关闭 \*。现在，您可以从机箱中物理删除节点了。
6. 为节点及其背面的所有缆线贴上标签。
7. 向下拉每个节点右侧的凸轮把手，然后使用两个凸轮把手拉出节点，从而从机箱中删除节点。
8. 将节点推入新机箱，直到听到卡嗒声为止，从而将此节点重新安装到新机箱中。删除节点之前附加到该节点的标签有助于指导您完成此操作。正确安装节点后，节点将自动启动。



确保在安装节点时从下支持该节点。将节点推入机箱时，请勿用力过大。



如果要安装到新机箱中，请确保将节点安装到机箱中的原始插槽中。

9. 将缆线重新连接到节点背面的相同端口。断开缆线连接时，缆线上的标签可为您提供指导。



请确保不要将缆线强行插入端口；否则可能会损坏缆线，端口或两者。

10. 确认计算节点（主机）已在 VMware vSphere Web Client 的 ESXi 集群中列出。
11. 对发生故障的机箱中的所有计算节点执行以下步骤。

## 移动存储节点

在将存储节点移至新机箱之前，您应先卸下驱动器，正确关闭节点并为所有组件贴上标签。

### 步骤

1. 确定要删除的节点，如下所示：
  - a. 记下节点背面标签上的节点序列号。
  - b. 在 VMware vSphere Web Client 中，选择 \* NetApp Element Management\*，然后复制 MVIP IP 地址。
  - c. 使用 Web 浏览器中的 MVIP IP 地址使用您在 NetApp 部署引擎中配置的用户名和密码登录到 NetApp Element 软件 UI。
  - d. 选择 \* 集群 > 节点 \*。
  - e. 将记下的序列号与列出的序列号（服务标签）进行匹配。
  - f. 记下节点的节点 ID。
2. 确定节点后，使用以下 API 调用将 iSCSI 会话从该节点移出：

```
wget -no-check-certificate -q -username=-password=&lt;pass&gt; -O - -post-data ' { "method : "movePrimariesawayFromNode" , "params" : { "nodeID"&lt; ; } : <a href="https://&lt;MVIP&gt;/json-rpc/8.0" class="bare">https://&lt;MVIP&gt;/json-rpc/8.0</a>MVIP 是 MVIP IP 地址， nodeID 是节点 ID ，
```

user 是您在设置 NetApp HCI 时在 NetApp 部署引擎中配置的用户名，P直通 是您在设置 NetApp HCI 时在 NetApp 部署引擎中配置的密码。

- 选择 \* 集群 > 驱动器 \* 以删除与节点关联的驱动器。



在删除节点之前，您应等待已删除的驱动器显示为可用。

- 选择 \* 集群 > 节点 > 操作 > 删除 \* 以删除此节点。
- 使用以下 API 调用关闭节点：

```
wget -no-check-certificate -q -username=&pass& -O - -post-data ' {"method": "shutdown", "params": { "option": "halt", "nodes": [ &nodeid& ] } } <a href="https://&MVIP&/json-rpc/8.0/" class="bare">https://&MVIP&/json-rpc/8.0/</code></a>
```

 MVIP 是 MVIP IP 地址，nodeID 是节点 ID，user 是您在设置 NetApp HCI 时在 NetApp 部署引擎中配置的用户名，P直通 是您在设置 NetApp HCI 时在 NetApp 部署引擎中配置的密码。关闭节点后，您可以将其从机箱中物理卸下。
- 按照以下步骤从机箱中的节点中删除驱动器：
  - 卸下挡板。
  - 标记驱动器。
  - 打开凸轮把手，然后用双手小心地滑出每个驱动器。
  - 将驱动器放在防静电的水平表面上。
- 按如下所示从机箱中删除节点：
  - 为节点及其连接的缆线贴上标签。
  - 向下拉每个节点右侧的凸轮把手，然后使用两个凸轮把手拉出节点。
- 将节点推入机箱中，直到听到卡嗒声为止，以便将此节点重新安装到机箱中。删除节点之前附加到该节点的标签有助于指导您完成此操作。



确保在安装节点时从下支持该节点。将节点推入机箱时，请勿用力过大。



如果要安装到新机箱中，请确保将节点安装到机箱中的原始插槽中。

- 向下按每个驱动器上的凸轮把手，直至其卡入到节点中相应的插槽中，以将驱动器安装到其中。
- 将缆线重新连接到节点背面的相同端口。断开电缆连接时所连接的标签将有助于指导您。



请确保不要将缆线强行插入端口；否则可能会损坏缆线，端口或两者。

- 节点启动后，将此节点添加到集群中。



添加节点并显示在 \* 节点 > 活动 \* 下可能需要长达 2 分钟的时间。

- 添加驱动器。
- 对机箱中的所有存储节点执行以下步骤。

## 如果机架中没有其他未使用的空间，请更换机箱

如果您的机架没有额外空间，并且部署中的任何机箱都没有未使用的节点插槽，则在执行更换操作步骤之前，您应确定哪些设备可以保持联机（如果有）。

关于此任务

在更换机箱之前，应考虑以下几点：

- 如果故障机箱中没有存储节点，存储集群是否可以保持联机？如果问题解答不是，则应关闭 NetApp HCI 部署中的所有节点（计算和存储）。如果问题解答为 yes，则只能关闭故障机箱中的存储节点。
- 如果发生故障的机箱中没有计算节点，虚拟机和 ESXi 集群是否可以保持联机？如果问题解答不是，则必须关闭或迁移相应的 VM，才能关闭故障机箱中的计算节点。如果问题解答为 yes，则只能关闭故障机箱中的计算节点。

### 关闭计算节点

在将计算节点移动到新机箱之前，您应先迁移虚拟机，正确关闭并标记插入节点的缆线。

#### 步骤

1. 记下节点背面标签上的节点序列号。
2. 在 VMware vSphere Web Client 中，选择 \* 主机和集群 \*，选择一个节点（主机），然后选择 \* 监控 > 硬件状态 > 传感器 \*。
3. 在 \* 传感器 \* 部分中，查找您从节点背面的标签上记下的序列号。
4. 找到匹配的序列号后，将 VM 迁移到另一个可用主机。



有关迁移步骤，请参见 VMware 文档。

5. 右键单击节点，然后选择 \* 电源 > 关闭 \*。现在，您可以从机箱中物理删除节点了。

### 关闭存储节点

请参见步骤 [此处](#)。

### 删除节点

您应确保从机箱中小心地卸下节点并为所有组件贴上标签。物理删除节点的步骤对于存储节点和计算节点都是相同的。对于存储节点，请先删除此驱动器，然后再删除此节点。

#### 步骤

1. 对于存储节点，请按如下所示从机箱中的节点中删除驱动器：
  - a. 卸下挡板。
  - b. 标记驱动器。
  - c. 打开凸轮把手，然后用双手小心地滑出每个驱动器。
  - d. 将驱动器放在防静电的水平表面上。
2. 按如下所示从机箱中删除节点：



- a. 为节点及其连接的缆线贴上标签。
  - b. 向下拉每个节点右侧的凸轮把手，然后使用两个凸轮把手拉出节点。
3. 对要删除的所有节点执行以下步骤。现在，您可以删除故障机箱了。

## 更换机箱

如果机架没有额外空间，则应卸载故障机箱并将其更换为新机箱。

### 步骤

1. Put on antistatic protection.
2. 拆开备用机箱的包装，并将其放在水平表面上。将故障设备退回 NetApp 时，请保留包装。
3. 从机架中卸下故障机箱，并将其放在水平表面上。



移动机箱时，请使用足够的人力或搬运设备。

4. 卸下导轨。
5. 安装更换机箱随附的新导轨。
6. 将替代机箱滑入机架。
7. 使用正面安装翼形螺钉将机箱固定到机架上，然后使用螺丝刀拧紧螺钉。
8. 按如下所示将节点安装到新机箱中：
  - a. 将节点推入机箱中的原始插槽，直到听到卡嗒声为止，从而将此节点重新安装到机箱中的原始插槽中。删除节点之前附加到该节点的标签有助于指导您完成此操作。



确保在安装节点时从下支持该节点。将节点推入机箱时，请勿用力过大。


- b. 对于存储节点，向下按每个驱动器上的凸轮把手直至其卡入到节点中相应的插槽中，从而将驱动器安装到这些驱动器中。
- c. 将缆线重新连接到节点背面的相同端口。断开电缆连接后，您在这些电缆上连接的标签将为您提供指导。



请确保不要将缆线强行插入端口；否则可能会损坏缆线，端口或两者。

9. 确保节点已联机，如下所示：

选项	步骤
如果您在 NetApp HCI 部署中重新安装了所有节点（存储和计算）	<ol style="list-style-type: none"> <li>a. 在 VMware vSphere Web Client 中，确认计算节点（主机）已列在 ESXi 集群中。</li> <li>b. 在适用于 vCenter Server 的 Element 插件中，确认存储节点已列为 "Active"。</li> </ol>

选项	步骤
如果您仅在发生故障的机箱中重新安装节点	<p>a. 在 VMware vSphere Web Client 中，确认计算节点（主机）已列在 ESXi 集群中。</p> <p>b. 在适用于 vCenter Server 的 Element 插件中，选择 * 集群 &gt; 节点 &gt; 待定 *。</p> <p>c. 选择节点，然后选择 * 添加 *。</p> <div style="border: 1px solid #ccc; padding: 5px; margin: 10px 0;">  <p>添加节点并显示在 * 节点 &gt; 活动 * 下可能需要长达 2 分钟的时间。</p> </div> <p>d. 选择 * 驱动器 *。</p> <p>e. 从可用列表中，添加驱动器。</p> <p>f. 对您重新安装的所有存储节点执行以下步骤。</p>

10. 验证卷和数据存储库是否已启动且可访问。

## 了解更多信息

- ["NetApp HCI 资源页面"](#)
- ["SolidFire 和 Element 软件文档中心"](#)

## 更换 H615C 和 H610S 节点中的直流电源设备

H615C 和 H610S 节点支持两个 -48 V 到 -60 V 直流电源设备。订购 H615C 或 H610S 节点时，这些单元可作为可选附加组件使用。您可以按照以下说明卸下机箱中的交流电源设备并将其更换为直流电源设备，或者将出现故障的直流电源设备更换为新的直流电源设备。

### 您需要的内容

- 如果您要更换出现故障的直流电源设备，则需要更换直流电源设备。
- 如果要将机箱中的交流电源设备更换为直流设备，则必须考虑操作步骤的停机时间。
- 您已佩戴静电释放（ESD）腕带，或者已采取其他防静电预防措施。
- 您已确保满足电源要求：
  - 电源电压：-（48-60）V DC
  - 电流消耗：37A（最大）
  - 断路器要求：40A 断路器
- 您已确保环境中的材料符合 RoHS 规范。
- 您已确保满足缆线要求：
  - 一根 UL 10 AWG，最大 2 米（孤立）黑色缆线（-（48-60）V DC]
  - 一根 UL 10 AWG，最长 2 米（孤立）红色缆线（V DC 回路）

- 一根 UL 10 AWG ， 最大 2 米绿色 / 黄色缆线， 绿色， 带黄色条带， 绞合线（安全接地）

关于此任务

操作步骤适用场景以下节点型号：

- 一个机架单元（1U）H615C 计算机箱
- 1U H610S 存储机箱



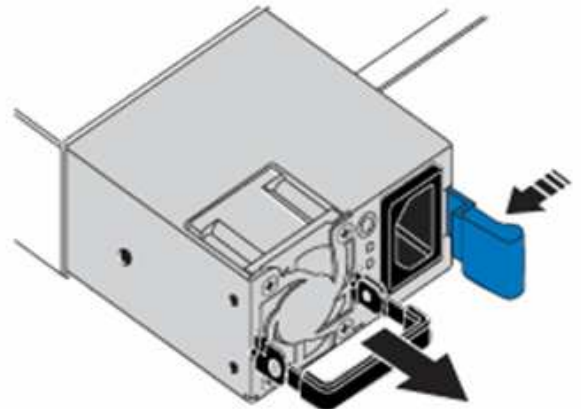
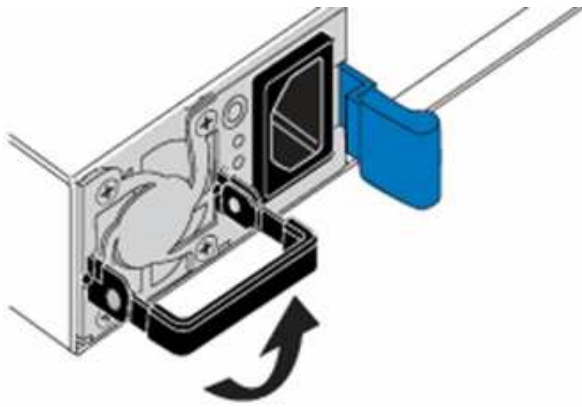
对于 H615C 和 H610S ， 术语 " 节点 " 和 " 机箱 " 可以互换使用， 因为节点和机箱并非独立的组件， 这一点与 2U 四节点机箱不同。



您不能在安装中混用交流和直流电源设备。

步骤

1. 关闭电源设备并拔下电源线。如果要更换出现故障的直流电源设备， 请关闭电源并拔下插入蓝色连接器中的所有缆线。
2. 提起凸轮把手， 然后按下蓝色门锁以滑出电源设备。

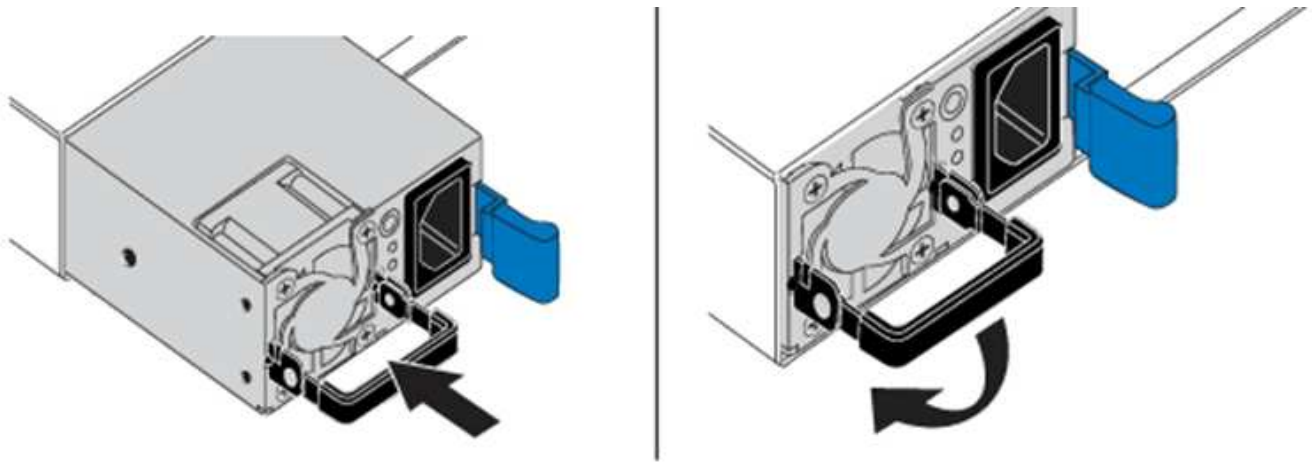


图示为一个示例。电源设备在机箱中的位置以及释放按钮的颜色因机箱类型而异。



确保用双手支撑电源设备的重量。

3. 用双手将电源设备的边缘与机箱中的开口对齐， 使用凸轮把手将此设备轻轻推入机箱， 直到锁定到位， 然后将凸轮把手恢复到竖直位置。



4. 为直流电源设备布线。在为直流电源设备和电源布线时，请确保电源已关闭。
  - a. 将黑色，红色和绿色 / 黄色缆线插入蓝色连接器。
  - b. 将蓝色连接器插入直流电源设备和电源。



5. 打开直流电源设备的电源。



直流电源设备联机后，电源 LED 将亮起。绿色 LED 指示灯表示电源设备工作正常。

6. 按照您收到的包装箱中的说明将故障设备退回 NetApp。

## 了解更多信息

- ["NetApp HCI 资源页面"](#)
- ["SolidFire 和 Element 软件文档中心"](#)

## 更换计算节点中的 DIMM

您可以更换 NetApp HCI 计算节点中出现故障的双列直插式内存模块（DIMM），而不是更换整个节点。

## 您需要的内容

- 在启动此操作步骤之前，您应已联系 NetApp 支持部门并收到更换部件。在安装更换件期间，将会提供支持。如果您尚未执行此操作，请联系 ["支持"](#)。
- 您已计划系统停机，因为您需要关闭节点电源或重新启动节点，然后将节点启动到 NetApp 安全模式以访问终端用户界面（TUI）。

## 关于此任务

此操作步骤适用场景支持以下计算节点型号：

- H410C 节点。H410C 节点插入 2U NetApp HCI 机箱。
- H610C 节点。H610C 节点内置在机箱中。
- H615C 节点。H615C 节点内置在机箱中。



H410C 和 H615C 节点包含来自不同供应商的 DIMM。请确保不要在一个机箱中混用不同供应商的 DIMM。



对于 H610C 和 H615C，术语“机箱”和“节点”可以互换使用，因为节点和机箱并非独立的组件。

以下是更换计算节点中的 DIMM 所涉及的步骤：

- [准备更换 DIMM](#)
- [更换机箱中的 DIMM](#)

## 准备更换 DIMM

当 DIMM 出现问题时，VMware ESXi 会显示警报，例如 Memory Configuration Error，Memory Uncorrectable ECC，Memory transition to critical 和 Memory Critical Overtemperature。即使警报在一段时间后消失，硬件问题也可能持续存在。您应诊断并解决故障 DIMM。您可以从 vCenter Server 获取有关故障 DIMM 的信息。如果您需要的信息多于 vCenter Server 提供的信息，则必须在 TUI 中运行硬件检查。

## 步骤

1. 确定记录错误的插槽，如下所示：
  - a. 对于 H615C，请执行以下操作：
    - i. 登录到 BMC UI。
    - ii. 选择 \* 日志和报告 \* > \* IPMI 事件日志 \*。
    - iii. 在事件日志中，找到内存错误并确定记录此错误的插槽。



- b. 对于 H410C，请执行以下操作：
  - i. 登录到 BMC UI。

- ii. 选择 \* 服务器运行状况 \* > \* 运行状况事件日志 \*。
- iii. 在事件日志中，找到内存错误并确定记录此错误的插槽。

Severity	Time Stamp	Sensor	Description
		BIOS OEM(Memory Error)	DIMM Receive Enable training is failed. (P2-DIMMF1) - Assertion

2. 执行以下步骤以确定 DIMM 制造商部件号。

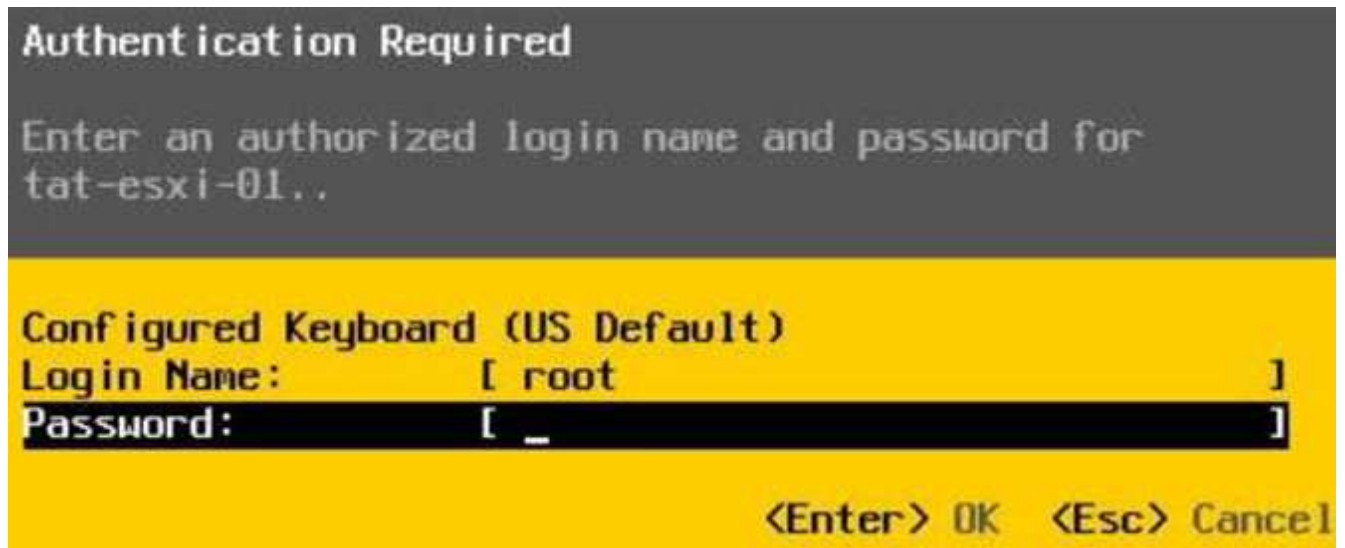


H410C 和 H615C 节点包含来自不同制造商的 DIMM。不应在同一机箱中混用不同类型的 DIMM。您应确定出现故障的 DIMM 的制造商，并订购相同类型的更换件。

- a. 登录到 BMC 以启动节点上的控制台。
- b. 按键盘上的 \* F2 \* 进入 \* 自定义系统 / 查看日志 \* 菜单。
- c. 根据提示输入密码。



此密码应与您在设置 NetApp HCI 时在 NetApp 部署引擎中配置的密码匹配。



- a. 在 System Customization 菜单中，按向下箭头导航到 Troubleshooting Options，然后按 \* Enter \*。



- b. 在 Troubleshooting Mode Options 菜单中，使用向上或向下箭头启用 ESXi Shell 和 SSH，默认情况下这些功能处于禁用状态。
- c. 按两次 <Esc> 键退出 "Troubleshooting Options"。
- d. 使用以下选项之一运行 `smbiosDump` 命令：



选项	步骤
选项 A	<p>i. 使用主机的 IP 地址和您定义的根凭据连接到 ESXi 主机（计算节点）。</p> <p>ii. 运行 <code>smbiosDump</code> 命令。请参见以下示例输出：</p> <pre> `Memory Device:#30 Location: "P1-DIMMA1" Bank: "P0_Node0_Channel0_Dimm0" Manufacturer:"Samsung" Serial: "38EB8380" Asset Tag: "P1-DIMMA1_AssetTag (date:18/15)" Part Number: "M393A4K40CB2-CTD" Memory Array: #29 Form Factor: 0x09 (DIMM) Type: 0x1a (DDR4) Type Detail: 0x0080 (Synchronous) Data Width: 64 bits (+8 ECC bits) Size: 32 GB` </pre>
选项 B	<p>i. 按 *Alt + F1* 进入 shell，然后登录到节点以运行命令。</p>

- 请联系 NetApp 支持部门，以帮助您完成后续步骤。NetApp 支持部门需要提供以下信息才能处理部件更换：
  - 节点序列号
  - Cluster name
  - BMC UI 中的系统事件日志详细信息
  - `smbiosDump` 命令的输出

## 更换机箱中的 DIMM

在物理卸下并更换机箱中的故障 DIMM 之前，请确保已执行所有 "准备步骤"。



DIMM 应与从其卸下的插槽相同。

### 步骤

- 登录到 vCenter Server 以访问节点。
- 右键单击报告错误的节点，然后选择将节点置于维护模式的选项。



3. 将虚拟机（VM）迁移到另一个可用主机。



有关迁移步骤，请参见 VMware 文档。

4. 关闭机箱或节点的电源。



对于 H610C 或 H615C 机箱，关闭机箱电源。对于 2U 四节点机箱中的 H410C 节点，请仅关闭具有故障 DIMM 的节点。

5. 拔下电源线和网络缆线，小心地将节点或机箱滑出机架，然后将其放在防静电的平面上。



考虑对缆线使用绞线。

6. 打开机箱盖以更换 DIMM 之前，请启用防静电保护。

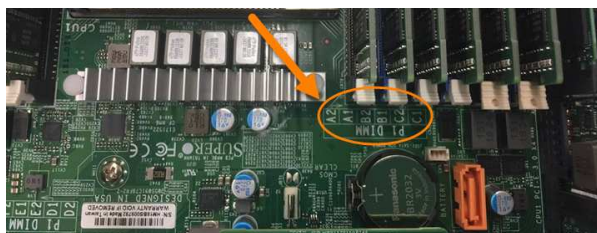
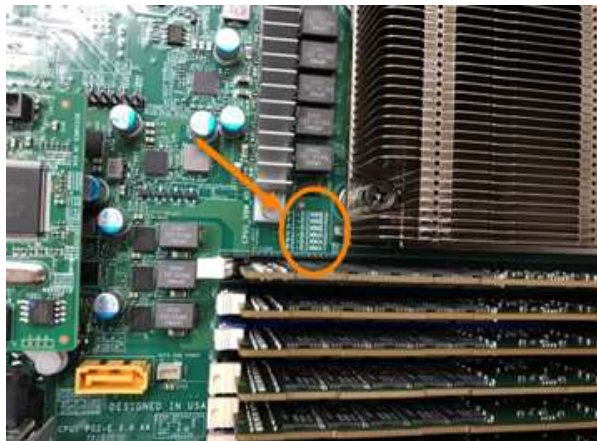
7. 执行与您的节点型号相关的步骤：

节点型号

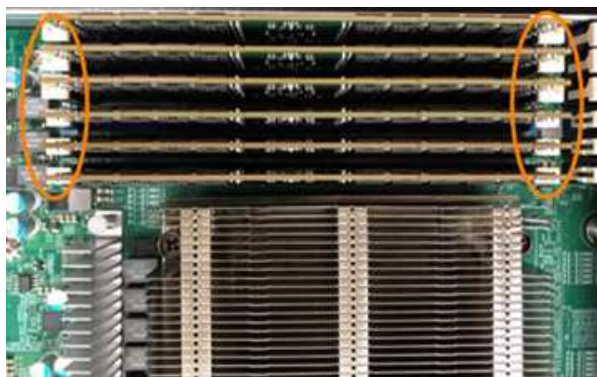
H410C

步骤

- a. 通过将前面记下的插槽编号 /ID 与主板上的编号进行匹配来查找故障 DIMM。以下是显示主板上 DIMM 插槽编号的示例图：



- b. 将两个固定夹向外按，然后小心地将 DIMM 向上拉。下面是一个显示固定夹的示例图：



- c. 正确安装更换用的 DIMM。将 DIMM 正确插入插槽后，两个卡夹将锁定到位。



确保您仅接触 DIMM 的后端。如果按压 DIMM 的其他部分，可能会导致硬件损坏。

- d. 将节点安装在 NetApp HCI 机箱中，确保将其滑入到位时节点发出卡嗒声。

节点型号

H610C

步骤

a. 如下图所示提起盖板：



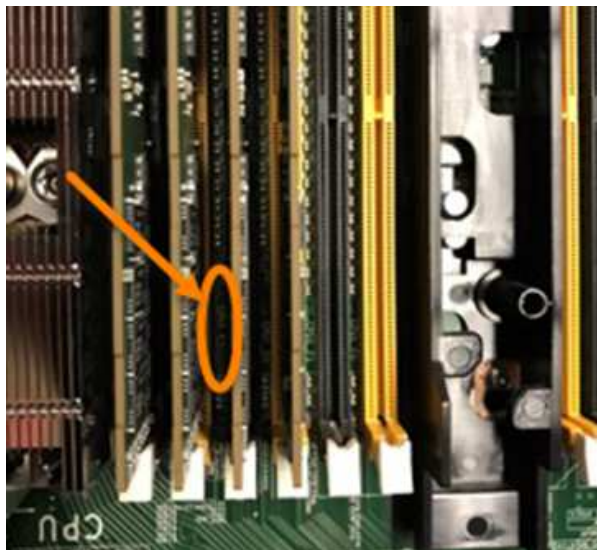
b. 松开节点背面的四个蓝色锁定螺钉。以下是一个示例图，显示了两个锁定螺钉的位置；另外两个位于节点的另一侧：



c. 卸下两个 PCI 卡挡片。

d. 卸下 GPU 和通风盖。

e. 通过将前面记下的插槽编号 /ID 与主板上的编号进行匹配来查找故障 DIMM。以下是显示主板上 DIMM 插槽编号位置的示例图：



f. 将两个固定夹向外按，然后小心地将 DIMM 向上拉。

正确安装更换用的 DIMM。将 DIMM 正确插入<sup>287</sup>插槽后，两个卡夹将锁定到位。

节点型号	步骤
H615C	<p>a. 如下图所示提起盖板：</p>  <p>b. 卸下 GPU（如果您的 H615C 节点安装了 GPU）和通风盖。</p>  <p>c. 通过将前面记下的插槽编号 /ID 与主板上的编号进行匹配来查找故障 DIMM。以下是显示主板上 DIMM 插槽编号位置的示例图：</p>  <p>d. 将两个固定夹向外按，然后小心地将 DIMM 向上拉。</p> <p>e. 正确安装更换用的 DIMM。将 DIMM 正确插入插槽后，两个卡夹将锁定到位。</p> <div style="border: 1px solid gray; padding: 5px; margin: 10px 0;"> <p> 确保您仅接触 DIMM 的后端。如果按压 DIMM 的其他部分，可能会导致硬件损坏。</p> </div> <p>f. 更换通风盖。</p> <p>g. 将外盖放回到节点上。</p> <p>h. 将 H610C 机箱安装到机架中，确保将其滑入到位时机箱发出卡嗒声。</p>

8. 插入电源线和网络缆线。确保所有端口指示灯均已打开。
9. 如果在安装节点时节点未自动启动，请按节点正面的电源按钮。
10. 在 vSphere 中显示节点后，右键单击此名称并使此节点退出维护模式。
11. 按如下所示验证硬件信息：
  - a. 登录到基板管理控制器（ Baseboard Management Controller ， BMC ） UI 。
  - b. 选择 \* 系统 > 硬件信息 \* ，然后检查列出的 DIMM 。

#### 下一步行动

节点恢复正常运行后，在 vCenter 中，检查摘要选项卡以确保内存容量符合预期。



如果 DIMM 安装不正确，则节点将正常运行，但内存容量低于预期。



更换 DIMM 操作步骤后，您可以清除 vCenter 中硬件状态选项卡上的警告和错误。如果要擦除与所更换硬件相关的错误历史记录，可以执行此操作。"[了解更多信息](#)"。

#### 了解更多信息

- "[NetApp HCI 资源页面](#)"
- "[SolidFire 和 Element 软件文档中心](#)"

## 更换存储节点的驱动器

如果驱动器出现故障或驱动器损耗级别降至阈值以下，则应进行更换。Element 软件 UI 和 VMware vSphere Web Client 中的警报会在驱动器出现故障或即将发生故障时通知您。您可以热插拔故障驱动器。

#### 关于此任务

此操作步骤用于更换 H410S 和 H610S 存储节点中的驱动器。删除驱动器会使该驱动器脱机。驱动器上的所有数据都会被删除并迁移到集群中的其他驱动器。根据集群上的容量利用率和活动 I/O ， 将数据迁移到系统中的其他活动驱动器可能需要几分钟到一小时的时间。

#### 处理驱动器的最佳实践

处理驱动器时，应遵循以下最佳实践：

- 请将驱动器放在 ESD 袋中，直到准备好安装为止。
- 用手打开 ESD 袋或用剪刀剪掉顶部。
- 请始终佩戴 ESD 腕带，该腕带接地至机箱上未上漆的表面。
- 在拆卸，安装或搬运驱动器时，请始终使用双手。
- 切勿强制驱动器进入机箱。
- 运输驱动器时，请始终使用经过批准的包装。
- 请勿将驱动器堆栈在彼此之上。



## 添加和删除驱动器的最佳实践

在向集群添加驱动器和从集群中删除驱动器时，应遵循以下最佳实践：

- 添加所有块驱动器并确保块同步完成，然后再添加分区驱动器。
- 对于 Element 软件 10.x 及更高版本，请一次性添加所有块驱动器。请确保一次对三个以上的节点不执行此操作。
- 对于 Element 软件 9.x 及更早版本，请一次性添加三个驱动器，使其完全同步，然后再添加下一组三个驱动器。
- 删除块驱动器之前，请删除分区驱动器并确保分区同步已完成。
- 一次从一个节点中删除所有块驱动器。在转到下一个节点之前，请确保所有块同步均已完成。

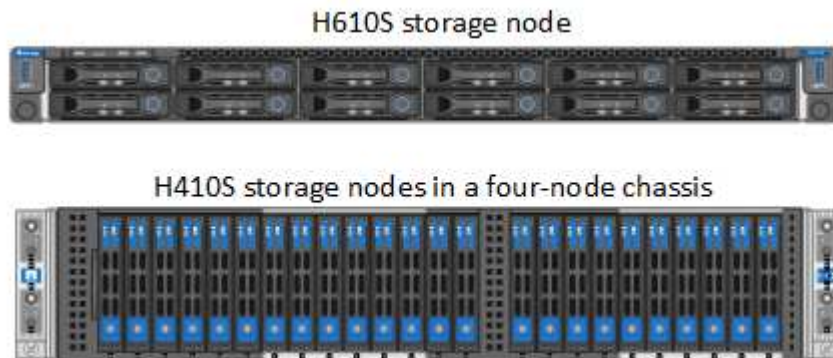
### 步骤

1. 使用适用于 vCenter Server 的 Element 插件中的 NetApp Element 软件 UI 或 NetApp Element 管理扩展点从集群中删除此驱动器。

选项	步骤
使用 Element UI	<ol style="list-style-type: none"><li>a. 从 Element UI 中，选择 * 集群 &gt; 驱动器 *。</li><li>b. 单击 * 失败 * 以查看故障驱动器的列表。</li><li>c. 记下故障驱动器的插槽编号。要在机箱中找到故障驱动器，您需要此信息。</li><li>d. 单击要删除的驱动器的 * 操作 *。</li><li>e. 单击 * 删除 *。</li></ol> <p>现在，您可以从机箱中物理卸下此驱动器。</p>
使用适用于 vCenter Server UI 的 Element 插件	<ol style="list-style-type: none"><li>a. 从 vSphere Web Client 的 NetApp Element 管理扩展点，选择 * NetApp Element 管理 &gt; 集群 *。</li><li>b. 如果添加了两个或更多集群，请确保在导航栏中选择要用于此任务的集群。</li><li>c. 从下拉列表中选择 * 全部 * 以查看完整的驱动器列表。</li><li>d. 选中要删除的每个驱动器对应的复选框。</li><li>e. 选择 * 删除驱动器 *。</li><li>f. 确认操作。</li></ol> <div style="border: 1px solid #ccc; padding: 5px; margin-top: 10px;"><p> 如果在删除节点之前没有足够的容量删除活动驱动器，则在确认删除驱动器时会显示一条错误消息。解决此错误后，您现在可以从机箱中物理卸下此驱动器。</p></div>

## 2. 更换机箱中的驱动器：


- a. 拆开备用驱动器的包装，将其放在机架附近的无静电平面上。请保存包装材料，以便在将故障驱动器退回 NetApp 时使用。下面是 H610S 和 H410S 存储节点与驱动器的正面图：



- b. 根据节点型号执行以下步骤：

节点型号	步骤
H410s	<ol style="list-style-type: none"><li data-bbox="883 159 1485 359">i. 通过将序列号（服务标签）与您在 Element UI 中记下的编号进行匹配来确定节点。序列号位于每个节点背面的标签上。确定节点后，您可以使用插槽信息来确定故障驱动器所处的插槽。驱动器按字母顺序排列，从 A 到 D 以及从 0 到 5。</li><li data-bbox="883 384 1036 415">ii. 卸下挡板。</li><li data-bbox="883 438 1289 470">iii. 按下故障驱动器上的释放按钮： </li><li data-bbox="915 1041 1471 1104">按下释放按钮后，驱动器弹出器上的凸轮把手会部分打开，驱动器会从中板释放。</li><li data-bbox="883 1144 1471 1207">iv. 打开凸轮把手，然后用双手小心地将驱动器滑出。</li><li data-bbox="883 1230 1344 1262">v. 将驱动器放在防静电的水平表面上。</li><li data-bbox="883 1285 1446 1348">vi. 用双手将替代驱动器完全插入机箱中的插槽中。</li><li data-bbox="883 1371 1370 1402">vii. 向下按凸轮把手，直到其发出卡嗒声。</li><li data-bbox="883 1425 1094 1457">viii. 重新安装挡板。</li><li data-bbox="883 1480 1479 1543">ix. 将驱动器更换通知 NetApp 支持部门。NetApp 支持部门将提供有关退回故障驱动器的说明。</li></ol>



节点型号	步骤
H610S	<p data-bbox="878 159 1487 260">i. 将 Element UI 中故障驱动器的插槽编号与机箱上的编号进行匹配。故障驱动器上的 LED 呈琥珀色亮起。</p> <p data-bbox="878 281 1036 312">ii. 卸下挡板。</p> <p data-bbox="878 333 1474 403">iii. 按释放按钮，然后卸下故障驱动器，如下图所示：</p> <div data-bbox="919 436 1487 835" data-label="Image"> </div> <p data-bbox="946 890 1438 951">  在尝试将驱动器滑出机箱之前，请确保托盘把手已完全打开。 </p> <p data-bbox="878 999 1474 1068">iv. 将驱动器滑出，并将其放在无静电的水平表面上。</p> <p data-bbox="878 1089 1474 1159">v. 在将替代驱动器插入驱动器托架之前，按此驱动器上的释放按钮。驱动器托盘把手会弹开。</p> <div data-bbox="911 1184 1487 1570" data-label="Image"> </div> <p data-bbox="878 1604 1474 1673">vi. 插入替代驱动器，而不用力过大。驱动器完全插入后，您会听到卡嗒声。</p> <p data-bbox="878 1694 1230 1726">vii. 小心合上驱动器托盘把手。</p> <p data-bbox="878 1747 1089 1778">viii. 重新安装挡板。</p> <p data-bbox="878 1799 1479 1869">ix. 将驱动器更换通知 NetApp 支持部门。NetApp 支持部门将提供有关退回故障驱动器的说明。</p>

- 使用适用于 vCenter Server 的 Element 插件中的 Element UI 或 NetApp Element 管理扩展点将驱动器重新添加到集群中。



在现有节点中安装新驱动器时，该驱动器会自动在 Element UI 中注册为 \* 可用 \*。您应先将驱动器添加到集群中，然后该驱动器才能加入集群。

选项	步骤
使用 Element UI	<ol style="list-style-type: none"> <li>从 Element UI 中，选择 * 集群 &gt; 驱动器 *。</li> <li>选择 * 可用 * 可查看可用驱动器列表。</li> <li>选择要添加的驱动器对应的 "Actions" 图标，然后选择 * 添加 *。</li> </ol>
使用适用于 vCenter Server UI 的 Element 插件	<ol style="list-style-type: none"> <li>从 vSphere Web Client 的 NetApp Element 管理扩展点，选择 * NetApp Element 管理 &gt; 集群 &gt; 驱动器 *。</li> <li>从可用下拉列表中，选择驱动器，然后选择 * 添加 *。</li> <li>确认操作。</li> </ol>

## 了解更多信息

- ["NetApp HCI 资源页面"](#)
- ["SolidFire 和 Element 软件文档中心"](#)

## 更换 H410C 节点

如果 CPU 出现故障，出现其他主板问题或未打开电源，则应更换计算节点。这些说明适用于 H410C 节点。如果您的 H410C 计算节点运行的是 NetApp HCI Bootstrap OS 1.6P1 或更高版本，则在内存 DIMM 发生故障时无需更换此节点；您只需要更换发生故障的 DIMM。如果节点中的 DIMM 未出现故障，您可以在替代节点中使用它们。



替代节点应与 NetApp HCI 安装中的其余计算节点具有相同版本的 NetApp HCI 启动操作系统。

NetApp 建议使用 NetApp 部署引擎添加替代计算节点。如果无法继续使用适用于 ESXi 的 NetApp 部署引擎安装，请参见 NetApp 知识库文章 ["如何在 NetApp HCI 计算节点上手动安装 ESXi"](#)。

### 您需要的内容

- 您已确定需要更换此计算节点。
- 您有一个替代计算节点。要订购替代节点，您应联系 NetApp 支持部门。计算节点在出厂时已安装 Bootstrap 操作系统。节点出厂时已安装最新版本的 Bootstrap OS。在以下情况下，您可能需要在节点上执行恢复出厂映像（Return to Factory Image，RTFI）过程：
  - 您当前安装的 NetApp HCI 正在运行的 Bootstrap OS 版本早于最新版本。在这种情况下，RTFI 进程会将新节点降级到 NetApp HCI 安装正在运行的操作系统版本。

- 出厂的替代节点运行的启动操作系统版本早于最新版本，要替换此节点的 NetApp HCI 安装已运行最新版本。在这种情况下，RTFI 进程会将新节点上的操作系统版本升级到最新版本。请参见 ["如何使用 USB 密钥执行 RTFI（需要登录）"](#) 和 ["如何使用 BMC 执行 RTFI（需要登录）"](#)。

- 您已佩戴静电释放（ESD）腕带，或者已采取其他防静电预防措施。
- 您已标记连接到计算节点的每个缆线。

#### 关于此任务

当节点出现故障时，VMware vSphere Web Client 中的警报会向您发出警报。您应将 VMware vSphere Web Client 中故障节点的序列号与此节点背面标签上的序列号进行匹配。

更换 H410C 计算节点时，请考虑以下事项：

- 您可以在同一机箱和集群中混用 H410C 计算节点与现有 NetApp HCI 计算和存储节点。
- H410C 计算节点仅使用高压线（200-240 VAC）运行。向现有 NetApp HCI 系统添加 H410C 节点时，应确保满足电源要求。

#### 步骤概述

下面简要概述了此操作步骤中的步骤：

- [\[第1步：准备更换计算节点\]](#)
- [\[第2步：更换机箱中的计算节点\]](#)
- [第3步：删除NetApp HCI 1.7及更高版本中的计算节点资产](#)
- [\[第4步：将计算节点添加到集群中\]](#)
- [\[第5步：为双节点和三节点存储集群重新部署见证节点\]](#)

以下是一些附加任务，如果您的系统具有适用于这些任务的特定条件，您可能需要执行这些任务：

- ["删除见证节点以释放计算资源"](#)
- [如果您收到的替代节点使用非标准 BMC 密码，请更改此密码](#)
- [\[Upgrade the BMC firmware on your node\]](#)

## 第1步：准备更换计算节点

您应将节点上托管的虚拟机（VM）迁移到可用主机，并从集群中删除故障节点。您应获取有关故障节点的详细信息，例如序列号和网络信息。

#### 步骤

1. 在 VMware vSphere Web Client 中，执行以下步骤将 VM 迁移到其他可用主机。



有关迁移步骤，请参见 VMware 文档。

2. 执行以下步骤从清单中删除节点。这些步骤取决于当前安装中的 NetApp HCI 版本：

NetApp HCI 版本号	步骤
NetApp HCI 1.3 及更高版本	<ol style="list-style-type: none"> <li>选择故障节点，然后选择 * 监控 &gt; 硬件状态 &gt; 传感器 *。</li> <li>记下故障节点的序列号。这有助于您通过将节点背面标签上的序列号与您记下的序列号进行匹配来识别机箱中的节点。</li> <li>右键单击故障节点，然后选择 * 连接 &gt; 断开连接 *。</li> <li>选择 * 是 * 确认操作。</li> <li>右键单击故障节点，然后选择 * 从清单中删除 *。</li> <li>选择 * 是 * 确认操作。</li> </ol>
NetApp HCI 1.3 之前的版本	<ol style="list-style-type: none"> <li>右键单击该节点并选择 * 从清单中删除 *。</li> <li>选择故障节点，然后选择 * 监控 &gt; 硬件状态 &gt; 传感器 *。</li> <li>记下节点 0 序列号，即故障节点的序列号。这有助于您通过将节点背面标签上的序列号与您记下的序列号进行匹配来识别机箱中的节点。</li> <li>选择故障节点后，选择 * 管理 &gt; 网络 &gt; VMkernel 适配器 *，然后复制列出的四个 IP 地址。在 VMware ESXi 中执行初始网络配置步骤时，您可以重复使用此信息。</li> </ol>

## 第2步：更换机箱中的计算节点

从集群中删除故障节点后，您可以从机箱中删除此节点并安装替代节点。



在执行此处的步骤之前，请确保您已获得防静电保护。

### 步骤

- Put on antistatic protection.
- 打开新节点的包装，并将其设置在机箱附近的水平表面上。将故障节点退回 NetApp 时，请保留包装材料。
- 为要移除的节点背面插入的每个缆线贴上标签。安装新节点后，应将缆线重新插入原始端口。
- 断开节点上的所有缆线。
- 如果要重复使用这些 DIMM，请将其卸下。
- 向下拉节点右侧的凸轮把手，然后使用两个凸轮把手拉出节点。应向下拉的凸轮把手上有一个箭头，用于指示其移动的方向。另一个凸轮把手不会移动，可用于帮助您拉出节点。



将节点从机箱中拉出时，请用双手支撑节点。

7. 将节点置于水平表面上。您应将此节点打包并将其返回给 NetApp。
8. 安装替代节点。
9. 将节点推入，直到听到卡嗒声。



确保在将节点滑入机箱时不会用力过大。



确保节点已启动。如果未自动启动，请按节点正面的电源按钮。

10. 如果您先前已从故障节点中删除 DIMM，请将其插入更换节点。



您应更换故障节点中从其卸下的相同插槽中的 DIMM。

11. 将缆线重新连接到最初断开缆线连接的端口。断开电缆连接时所连接的标签有助于指导您完成此操作。



如果机箱后部的通风孔被缆线或标签挡住，则可能会因过热而导致组件过早出现故障。请勿将缆线强行插入端口；否则可能会损坏缆线，端口或两者。



确保替代节点的布线方式与机箱中其他节点相同。

12. 配置BMC、请参见 ["为每个节点配置 IPMI"](#) 了解详细信息。
13. 请参见NetApp知识库文章 ["如何在HCI和SolidFire H系列系统上禁用BMC Web UI访问"](#) 确定是否需要禁用BMC Web访问。

### 第3步：删除NetApp HCI 1.7及更高版本中的计算节点资产

在 NetApp HCI 1.7 及更高版本中，在物理更换节点后，应使用管理节点 API 删除计算节点资产。要使用 REST API，存储集群必须运行 NetApp Element 软件 11.5 或更高版本，并且您应已部署运行 11.5 或更高版本的管理节点。

#### 步骤

1. 输入管理节点 IP 地址，后跟 /mnode： `https://[IP address]/mnode`
2. 选择 \* 授权 \* 或任何锁定图标，然后输入集群管理员凭据以获得使用 API 的权限。
  - a. 输入集群用户名和密码。
  - b. 如果尚未选择此值，请从类型下拉列表中选择请求正文。
  - c. 如果尚未填充值，请以 mnode-client 的形式输入客户端 ID。请勿输入客户端密钥值。
  - d. 选择 \* 授权 \* 以开始会话。



如果您在尝试授权后收到 `Auth Error TypeError: Failed to fetch` 错误消息，则可能需要接受集群 MVIP 的 SSL 证书。复制令牌 URL 中的 IP，将此 IP 粘贴到另一个浏览器选项卡中，然后重新授权。如果您尝试在令牌过期后运行命令，则会收到 `Error: Unauthorized` 错误。如果收到此响应，请重新授权。

3. 关闭可用授权对话框。

4. 选择 \* 获取 / 资产 \*。
5. 选择 \* 试用 \*。
6. 选择 \* 执行 \*。在响应正文中向下滚动到 Compute 部分，然后复制出现故障的计算节点的父值和 ID 值。
7. 选择 \* 删除 / 资产 / { asset\_id } /compute-nodes/ { compute\_id } \*。
8. 选择 \* 试用 \*。输入步骤 7 中获得的父值和 ID 值。
9. 选择 \* 执行 \*。

## 第4步：将计算节点添加到集群中

您应将计算节点重新添加到集群中。这些步骤因所运行的 NetApp HCI 版本而异。

### NetApp HCI 1.6P1 及更高版本

只有在 NetApp HCI 安装运行于 1.6P1 或更高版本时，才能使用 NetApp 混合云控制。

您需要的内容

- 如果要使用虚拟分布式交换机扩展部署，请确保 NetApp HCI 所使用的 vSphere 实例具有 vSphere Enterprise Plus 许可。
- 确保与 NetApp HCI 一起使用的 vCenter 或 vSphere 实例的许可证均未过期。
- 确保与现有节点位于同一网段上的 IPv4 地址可用且未使用（每个新节点都必须与此类型的现有节点安装在同一网络上）。
- 确保已准备好 vCenter 管理员帐户凭据。
- 确保每个新节点使用与现有存储或计算集群相同的网络拓扑和布线。
- "管理启动程序和卷访问组" 新计算节点。

步骤

1. 在Web浏览器中打开管理节点的IP地址。例如：

```
https://<ManagementNodeIP>
```

2. 通过提供 NetApp HCI 存储集群管理员凭据登录到 NetApp 混合云控制。
3. 在 Expand Installation 窗格中，选择 \* 展开 \*。
4. 通过提供本地NetApp HCI存储集群管理员凭据登录到NetApp部署引擎。



您不能使用轻型目录访问协议凭据登录。

5. 在 Welcome 页面上，选择 \* 是 \*。
6. 在最终用户许可证页面上，执行以下操作：
  - a. 阅读 VMware 最终用户许可协议。
  - b. 如果您接受这些条款，请在协议文本末尾选择 \* 我接受 \*。

7. 选择 \* 继续 \*。
8. 在 vCenter 页面上，执行以下步骤：
  - a. 输入与您的 NetApp HCI 安装关联的 vCenter 实例的 FQDN 或 IP 地址以及管理员凭据。
  - b. 选择 \* 继续 \*。
  - c. 选择要添加新计算节点的现有 vSphere 数据中心，或者选择 \* 创建新数据中心 \* 将新计算节点添加到新数据中心。



如果选择创建新数据中心，则会自动填充集群字段。

- d. 如果选择了现有数据中心，请选择应与新计算节点关联的 vSphere 集群。



如果 NetApp HCI 无法识别选定集群的网络设置，请确保管理，存储和 vMotion 网络的 vmkernel 和 vmnic 映射设置为部署默认值。

- e. 选择 \* 继续 \*。
9. 在 "ESXi Credentials" 页面上，为要添加的计算节点输入 ESXi 根密码。您应使用在初始 NetApp HCI 部署期间创建的相同密码。
10. 选择 \* 继续 \*。
11. 如果您创建了新的 vSphere 数据中心集群，请在网络拓扑页面上选择与要添加的新计算节点匹配的网络拓扑。



只有当您的计算节点使用双缆线拓扑且现有 NetApp HCI 部署配置了 VLAN ID 时，才能选择双缆线选项。

12. 在 Available Inventory 页面上，选择要添加到现有 NetApp HCI 安装中的节点。



对于某些计算节点，您可能需要先在 vCenter 版本支持的最高级别启用 EVC，然后才能将其添加到安装中。您应使用 vSphere 客户端为这些计算节点启用 EVC。启用该选项后，请刷新 \* 清单 \* 页面，然后重新尝试添加计算节点。

13. 选择 \* 继续 \*。
14. 可选：如果您创建了新的 vSphere 数据中心集群，请在网络设置页面上选中 \* 从现有集群复制设置 \* 复选框，以从现有 NetApp HCI 部署导入网络信息。此操作将填充每个网络的默认网关和子网信息。
15. 在 Network Settings 页面上，已从初始部署中检测到一些网络信息。新计算节点将按序列号列出，您应为此节点分配新的网络信息。对于新计算节点，请执行以下步骤：
  - a. 如果 NetApp HCI 检测到命名前缀，请从检测到的命名前缀字段中复制该前缀，然后将其作为前缀插入到 \* 主机名 \* 字段中添加的新唯一主机名中。
  - b. 在 \* 管理 IP 地址 \* 字段中，输入管理网络子网中计算节点的管理 IP 地址。
  - c. 在 vMotion IP Address 字段中，为 vMotion 网络子网中的计算节点输入 vMotion IP 地址。
  - d. 在 iSCSI A - IP Address 字段中，输入 iSCSI 网络子网中计算节点的第一个 iSCSI 端口的 IP 地址。
  - e. 在 iSCSI B - IP Address 字段中，输入 iSCSI 网络子网中计算节点的第二个 iSCSI 端口的 IP 地址。
16. 选择 \* 继续 \*。



17. 在 "Review" 页面的 "Network Settings" 部分中，新节点以粗体文本显示。如果需要更改任何部分中的信息，请执行以下步骤：
  - a. 为该部分选择 \* 编辑 \*。
  - b. 完成更改后，在任何后续页面上单击 Continue 以返回到 Review 页面。
18. 可选：如果您不想将集群统计信息和支持信息发送到 NetApp 托管的 SolidFire Active IQ 服务器，请清除最后一个复选框。此操作将禁用对 NetApp HCI 的实时运行状况和诊断监控。禁用此功能后，NetApp 将无法主动支持和监控 NetApp HCI，以便在生产受到影响之前检测和解决问题。
19. 选择 \* 添加节点 \*。您可以在 NetApp HCI 添加和配置资源时监控进度。
20. 可选：验证新计算节点是否在 vCenter 中可见。

### NetApp HCI 1.4 P2， 1.4 和 1.3

如果您的 NetApp HCI 安装运行的是 1.4P2， 1.4 或 1.3 版，则可以使用 NetApp 部署引擎将节点添加到集群中。

#### 您需要的内容

- 如果要使用虚拟分布式交换机扩展部署，请确保 NetApp HCI 所使用的 vSphere 实例具有 vSphere Enterprise Plus 许可。
- 确保与 NetApp HCI 一起使用的 vCenter 或 vSphere 实例的许可证均未过期。
- 确保与现有节点位于同一网段上的 IPv4 地址可用且未使用（每个新节点都必须与此类型的现有节点安装在同一网络上）。
- 确保已准备好 vCenter 管理员帐户凭据。
- 确保每个新节点使用与现有存储或计算集群相同的网络拓扑和布线。

#### 步骤

1. 浏览到一个现有存储节点的管理 IP 地址：[http://<storage\\_node\\_management\\_IP\\_address>/](http://<storage_node_management_IP_address>/)
2. 通过提供本地 NetApp HCI 存储集群管理员凭据登录到 NetApp 部署引擎。



您不能使用轻型目录访问协议凭据登录。

3. 选择 \* 扩展安装 \*。
4. 在 Welcome 页面上，选择 \* 是 \*。
5. 在最终用户许可证页面上，执行以下操作：
  - a. 阅读 VMware 最终用户许可协议。
  - b. 如果您接受这些条款，请在协议文本末尾选择 \* 我接受 \*。
6. 选择 \* 继续 \*。
7. 在 vCenter 页面上，执行以下步骤：
  - a. 输入与您的 NetApp HCI 安装关联的 vCenter 实例的 FQDN 或 IP 地址以及管理员凭据。
  - b. 选择 \* 继续 \*。
  - c. 选择要添加新计算节点的现有 vSphere 数据中心。
  - d. 选择应与新计算节点关联的 vSphere 集群。





如果要添加的计算节点的 CPU 版本与现有计算节点的 CPU 版本不同，并且在控制 vCenter 实例上禁用了增强型 vMotion 兼容性（EVC），则应先启用 EVC，然后再继续。这样可以确保在扩展完成后 vMotion 能够正常运行。

- e. 选择 \* 继续 \*。
8. 在 ESXi Credentials 页面上，为要添加的计算节点创建 ESXi 管理员凭据。您应使用在初始 NetApp HCI 部署期间创建的主凭据。
9. 选择 \* 继续 \*。
10. 在 Available Inventory 页面上，选择要添加到现有 NetApp HCI 安装中的节点。



对于某些计算节点，您可能需要先在 vCenter 版本支持的最高级别启用 EVC，然后才能将其添加到安装中。您应使用 vSphere 客户端为这些计算节点启用 EVC。启用后，请刷新 Inventory 页面并重新尝试添加计算节点。

11. 选择 \* 继续 \*。
12. 在 Network Settings 页面上，执行以下步骤：
  - a. 验证从初始部署中检测到的信息。
  - b. 每个新计算节点都会按序列号列出，您应为此节点分配新的网络信息。对于每个新存储节点，请执行以下步骤：
    - i. 如果 NetApp HCI 检测到命名前缀，请从检测到的命名前缀字段中复制该前缀，然后将其作为您在主机名字段中添加的新唯一主机名的前缀插入。
    - ii. 在 Management IP Address 字段中，输入管理网络子网中计算节点的管理 IP 地址。
    - iii. 在 vMotion IP Address 字段中，为 vMotion 网络子网中的计算节点输入 vMotion IP 地址。
    - iv. 在 iSCSI A - IP Address 字段中，输入 iSCSI 网络子网中计算节点的第一个 iSCSI 端口的 IP 地址。
    - v. 在 iSCSI B - IP Address 字段中，输入 iSCSI 网络子网中计算节点的第二个 iSCSI 端口的 IP 地址。
  - c. 选择 \* 继续 \*。
13. 在 "Review" 页面的 "Network Settings" 部分中，新节点以粗体文本显示。如果要更改任何部分中的信息，请执行以下步骤：
  - a. 为该部分选择 \* 编辑 \*。
  - b. 完成更改后，在任何后续页面上选择 \* 继续 \* 以返回到 " 审阅 " 页面。
14. 可选：如果您不想将集群统计信息和支持信息发送到 NetApp 托管的 Active IQ 服务器，请清除最后一个复选框。此操作将禁用对 NetApp HCI 的实时运行状况和诊断监控。禁用此功能后，NetApp 将无法主动支持和监控 NetApp HCI，以便在生产受到影响之前检测和解决问题。
15. 选择 \* 添加节点 \*。您可以在 NetApp HCI 添加和配置资源时监控进度。
16. 可选：验证新计算节点是否在 vCenter 中可见。

## NetApp HCI 1.2，1.1 和 1.0

在物理更换节点后，您应将其重新添加到 VMware ESXi 集群中并执行多个网络配置，以便可以使用所有可用功能。



要执行这些步骤，您应使用控制台或键盘，视频，鼠标（KVM）。

## 步骤

### 1. 按如下所示安装和配置 VMware ESXi 6.0.0 版：

- a. 在远程控制台或 KVM 屏幕上，选择 \* 电源控制 > 设置电源重置 \*。此操作将重新启动节点。
- b. 在打开的 Boot Menu 窗口中，按向下箭头键选择 \* ESXi Install\*。



此窗口只会打开五秒钟。如果未在五秒内进行选择，则应重新启动节点。

- c. 按 \* 输入 \* 启动安装过程。
- d. 完成安装向导中的步骤。



当系统要求您选择要安装 ESXi 的磁盘时，您应选择向下箭头键来选择列表中的第二个磁盘驱动器。当系统要求您输入根密码时，您应输入在设置 NetApp HCI 时在 NetApp 部署引擎中配置的同密码。

- e. 安装完成后，按 \* 输入 \* 重新启动节点。



默认情况下，节点将使用 NetApp HCI 启动操作系统重新启动。您应在节点上执行一次性配置，以使其能够使用 VMware ESXi。

### 2. 在节点上配置 VMware ESXi，如下所示：

- a. 在 NetApp HCI Bootstrap OS 终端用户界面（Terminal User Interface，TUI）登录窗口中，输入以下信息：
  - i. 用户名：Element
  - ii. 密码：catchFire !
- b. 按向下箭头键选择 \* 确定 \*。
- c. 按 \* 输入 \* 登录。
- d. 在主菜单中，使用向下箭头键选择 \* 支持通道 > 打开支持通道 \*。
- e. 在显示的窗口中，输入端口信息。



有关此信息，您应联系 NetApp 支持部门。NetApp 支持登录到节点以设置启动配置文件并完成配置任务。

- f. 重新启动节点。

### 3. 按如下所示配置管理网络：

- a. 输入以下凭据登录到 VMware ESXi：
  - i. 用户名：root
  - ii. Password：您在安装 VMware ESXi 时设置的密码。



此密码应与您在设置 NetApp HCI 时在 NetApp 部署引擎中配置的密码匹配。

- b. 选择 \* 配置管理网络 \* ，然后按 \* 输入 \* 。
  - c. 选择 \* 网络适配器 \* ，然后按 \* 输入 \* 。
  - d. 选择 \* vmnic2\* 和 \* vmnic3\* ，然后按 \* 输入 \* 。
  - e. 选择 \* IPv4 配置 \* ，然后按键盘上的空格键以选择静态配置选项。
  - f. 输入 IP 地址，子网掩码和默认网关信息，然后按 \* 输入 \* 。您可以重复使用删除节点之前复制的信息。  
在此输入的 IP 地址是您先前复制的管理网络 IP 地址。
  - g. 按 \* Esc \* 退出配置管理网络部分。
  - h. 选择 \* 是 \* 以应用更改。
4. 配置网络连接、以便节点与集群中的其他节点同步、如下所示：

适用于vCenter 5.0及更高版本的Element插件

从适用于vCenter 5.0的Element插件开始、将节点(主机)添加到数据中心。

- a. 在VMware vSphere Web Client中、选择\*清单>主机和集群\*。
- b. 右键单击该数据中心，然后选择\*Add Host\*。

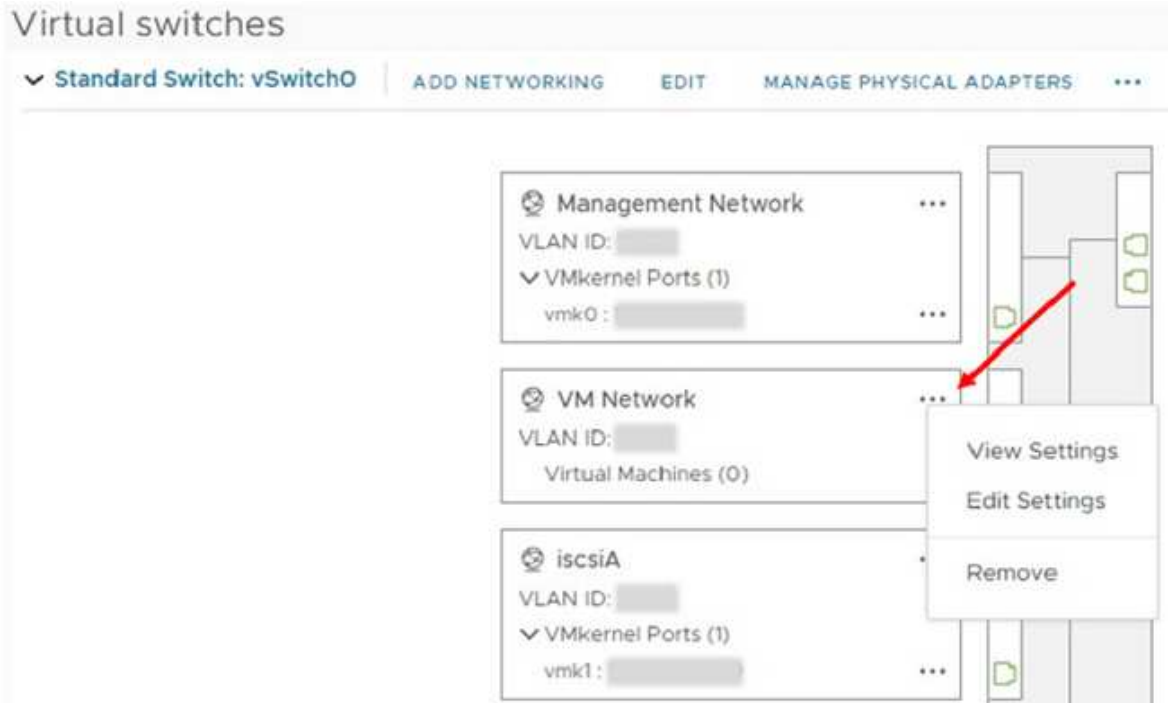
此向导将指导您完成主机添加过程。



当系统要求您输入用户名和密码时，请使用以下凭据：用户名： root 密码： 设置 NetApp HCI 时在 NetApp 部署引擎中配置密码

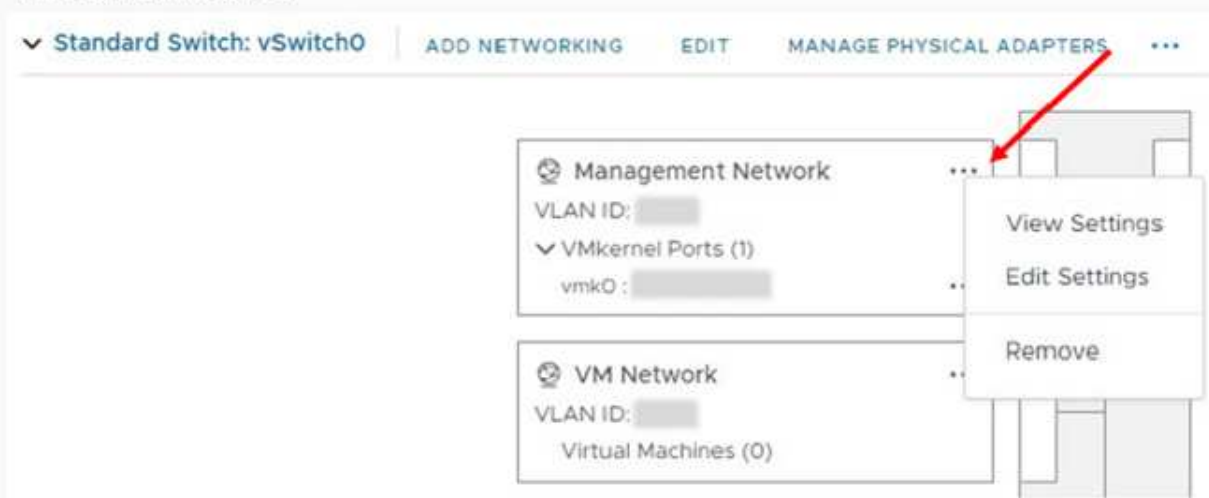
将节点添加到集群可能需要几分钟的时间。此过程完成后，新添加的节点将列在集群下。

- c. 选择节点，然后选择\*Configure > Networking > Virtual switches\*，并执行以下步骤：
  - i. 展开\*vSwitch0\*。
  - ii. 在显示的图形中、选择虚拟机网络 ... 图标，然后是\*Remove\*。

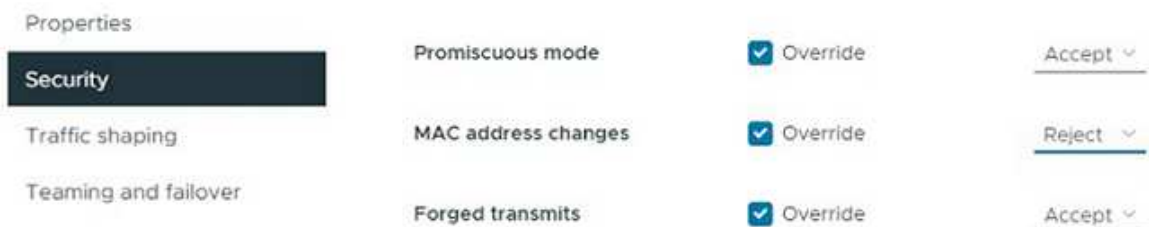


- iii. 确认操作。
  - iv. 在vSwitch0标头上选择\*edit\*。
  - v. 在 vSwitch0 - 编辑设置窗口中，选择 \* 绑定和故障转移 \* 。
  - vi. 验证"Standby Adapters"(备用适配器)下是否列出了vmnic3，然后选择\*Ok\*。
- d. 在显示的图形中、选择管理网络 ... 图标，然后是\*编辑设置\*。

## Virtual switches

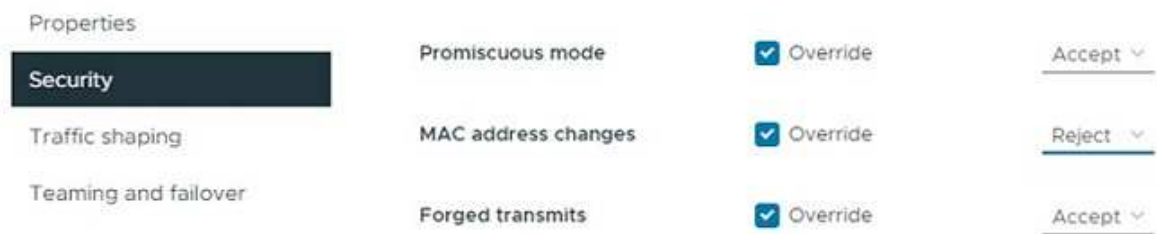


- i. 在管理网络 - 编辑设置窗口中，选择 \* 绑定和故障转移 \*。
- ii. 验证"Standby Adapters"(备用适配器)下是否列出了vmnic3，然后选择\*Ok\*。
- e. 在vSwitch0标题上选择\*Add Networking\*，然后在显示的窗口中输入以下详细信息：
  - i. 对于连接类型，请为标准交换机选择 \* 虚拟机端口组 \*，然后选择 \* 下一步 \*。
  - ii. 对于目标设备，选择\*新标准开关\*，然后选择\*下一步\*。
  - iii. 在"Create a Standard Switch"(创建标准交换机)下，将vmnic0和vmnic4移至"Active"(活动)适配器，然后选择\*Next\*(下一步)。
  - iv. 在"connection settings (连接设置)"下、验证"VM Network (VM网络)"是否为网络标签、如果需要、请输入VLAN ID。
  - v. 选择 \* 下一步 \*。
  - vi. 查看“准备完成”屏幕，然后选择\*Finish (完成)\*。
- f. 展开vSwitch1并选择\*edit\*，按如下所示编辑设置：
  - i. 在属性下，将 MTU 设置为 9000，然后选择 \* 确定 \*。
- g. 在显示的图形中、选择虚拟机网络 ... 图标，后跟\*Edit\*。
  - i. 选择 \* 安全性 \*，然后选择以下选项：

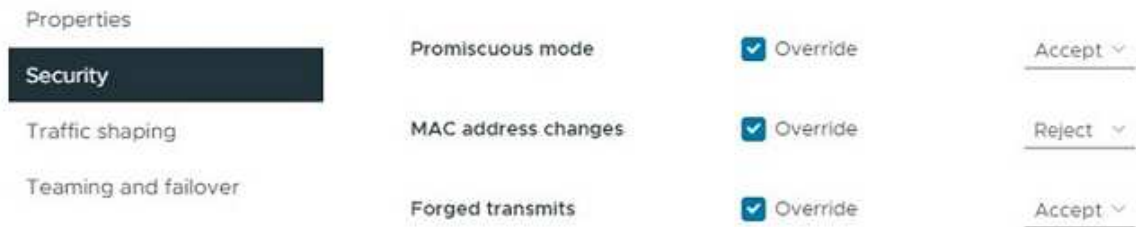


- ii. 选择 \* 绑定和故障转移 \*，然后选中 \* 覆盖 \* 复选框。
- iii. 将vmnic0移至备用适配器。
- iv. 选择 \* 确定 \*。
- h. 在vSwitch1标题上选择\*Add networking\*，然后在Add Networking窗口中输入以下详细信息：

- i. 对于连接类型，请选择 \* VMkernel 网络适配器 \* ，然后选择 \* 下一步 \* 。
  - ii. 对于目标设备，请选择相应选项以使用现有标准交换机，浏览到 vSwitch1 ，然后选择 \* 下一步 \* 。
  - iii. 在"Create a Standard Switch"(创建标准交换机)下，将vmnic1和vmnic5移至"Active"(活动)适配器，然后选择\*Next\*(下一步)。
  - iv. 在端口属性下，将网络标签更改为 vMotion ，在启用服务下选中 vMotion 流量对应的复选框，然后选择 \* 下一步 \* 。
  - v. 在 IPv4 设置下，提供 IPv4 信息，然后选择 \* 下一步 \* 。
  - vi. 如果您已准备好继续操作，请选择 \* 完成 \* 。
- i. 在显示的图形中、选择vMotion ... 图标，后跟\*Edit\*。
- i. 选择 \* 安全性 \* ，然后选择以下选项：



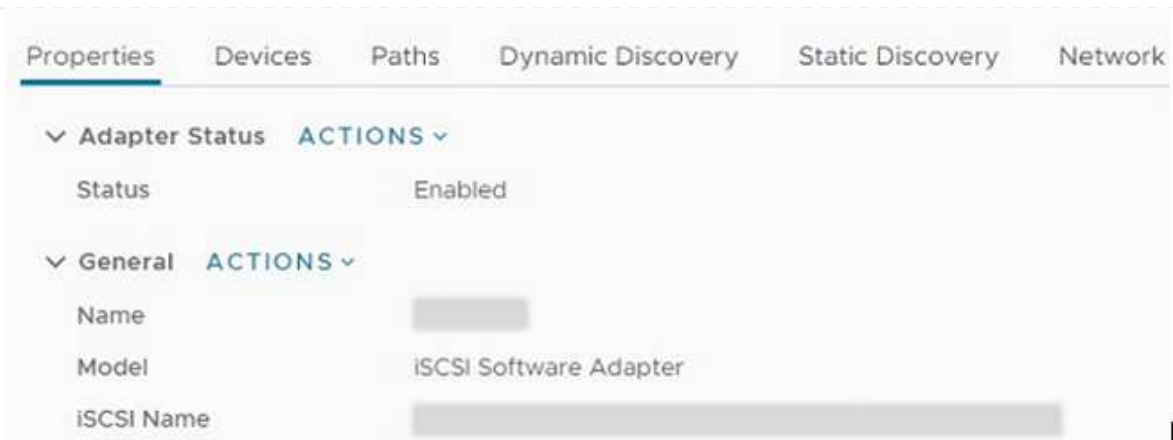
- ii. 选择 \* 绑定和故障转移 \* ，然后选中 \* 覆盖 \* 复选框。
  - iii. 将vmnic4移至备用适配器。
  - iv. 选择 \* 确定 \* 。
- j. 在vSwitch1标头上选择\*Add networking\*，然后在Add Networking窗口中输入以下详细信息：
- i. 对于连接类型，请选择 \* VMkernel 网络适配器 \* ，然后选择 \* 下一步 \* 。
  - ii. 对于目标设备，选择\*新标准开关\*，然后选择\*下一步\*。
  - iii. 在"Create a Standard Switch"(创建标准交换机)下，将vmnic1和vmnic5移至"Active"(活动)适配器，然后选择\*Next\*(下一步)。
  - iv. 在端口属性下，将网络标签更改为 iSCSI-B ，然后选择 \* 下一步 \* 。
  - v. 在 IPv4 设置下，提供 IPv4 信息，然后选择 \* 下一步 \* 。
  - vi. 如果您已准备好继续操作，请选择 \* 完成 \* 。
- k. 展开\*vSwitch2\*，然后选择\*edit\*：
- i. 在属性下，将 MTU 设置为 9000 ，然后选择 \* 确定 \* 。
- l. 在显示的图形中、选择iSCSI-B ... 图标，后跟\*Edit\*。
- i. 选择 \* 安全性 \* ，然后选择以下选项：



- ii. 选择 \* 绑定和故障转移 \* ，然后选中 \* 覆盖 \* 复选框。
  - iii. 将vmnic1移至未使用的适配器。
  - iv. 选择 \* 确定 \* 。
- m. 在vSwitch1标头上选择\*Add networking\*，然后在Add Networking窗口中输入以下详细信息：
- i. 对于连接类型，请选择 \* VMkernel 网络适配器 \* ，然后选择 \* 下一步 \* 。
  - ii. 对于目标设备，请选择相应选项以使用现有标准交换机，浏览到 vSwitch2 ，然后选择 \* 下一步 \* 。
  - iii. 在端口属性下，将网络标签更改为 iSCSI-A ，然后选择 \* 下一步 \* 。
  - iv. 在 IPv4 设置下，提供 IPv4 信息，然后选择 \* 下一步 \* 。
  - v. 如果您已准备好继续操作，请选择 \* 完成 \* 。
- n. 在显示的图形中、选择iSCSIA ... 图标，后跟\*Edit\*。
- i. 选择 \* 安全性 \* ，然后选择以下选项：



- ii. 选择 \* 绑定和故障转移 \* ，然后选中 \* 覆盖 \* 复选框。
  - iii. 使用箭头图标将 vmnic5 移动到未使用的适配器。
  - iv. 选择 \* 确定 \* 。
- o. 在选中新添加的节点并打开配置选项卡的情况下，选择\*存储>存储适配器\*，然后执行以下步骤：
- i. 选择\*添加软件适配器\*列表。
  - ii. 选择\*添加iSCSI适配器\*，然后选择\*确定\*。
  - iii. 在"Storage Adapters"(存储适配器)下、选择iSCSI适配器
  - iv. 在"Properties"(属性)>"General (常规)下、复制iSCSI Name (iSCSI名称)。



创建启动程序时需要 iSCSI 名称。

p. 在 NetApp SolidFire vCenter 插件中执行以下步骤：

- i. 选择目标实例。
- ii. 选择\*管理\*。
- iii. 选择目标集群。
- iv. 选择\*管理>启动程序\*。
- v. 选择 \* 创建启动程序 \* 。
- vi. 在 IQN/WWPN 字段中输入您先前复制的 IQN 地址。
- vii. 选择 \* 确定 \* 。
- viii. 选择新启动程序。
- ix. 选择\*操作列表>批量操作\*，然后选择\*添加到访问组\*。
- x. 选择目标访问组，然后选择\*Add\*。

q. 在 VMware vSphere Web Client 中的存储适配器下，选择 iSCSI 适配器，然后执行以下步骤：

- i. 选择\*动态发现>添加\*。
- ii. 在 iSCSI Server 字段中输入 SVIP IP 地址。



要获取 SVIP IP 地址，请选择 \* NetApp Element Management\* ，然后复制 SVIP IP 地址。保留默认端口号不变。应为 3260 。

- iii. 选择 \* 确定 \* 。
- iv. 选择\*网络端口绑定\*，然后选择\*添加\*。
- v. 选择iSCSIA和iSCSI-B，然后选择\*OK\*
- vi. 选择\*重新扫描适配器\*。
- vii. 选择\*重新扫描存储\*。扫描新的VMFS卷并选择\*OK\*。
- viii. 重新扫描完成后、验证集群和数据存储库中的卷是否在新计算节点(主机)上可见。

适用于vCenter 4.10及更早版本的Element插件



对于适用于vCenter 4.10及更早版本的Element插件、请将节点(主机)添加到集群中。

- a. 在 VMware vSphere Web Client 中，选择 \* 主机和集群 \* 。
- b. 右键单击要将节点添加到的集群，然后选择 \* 添加主机 \* 。

此向导将指导您完成主机添加过程。

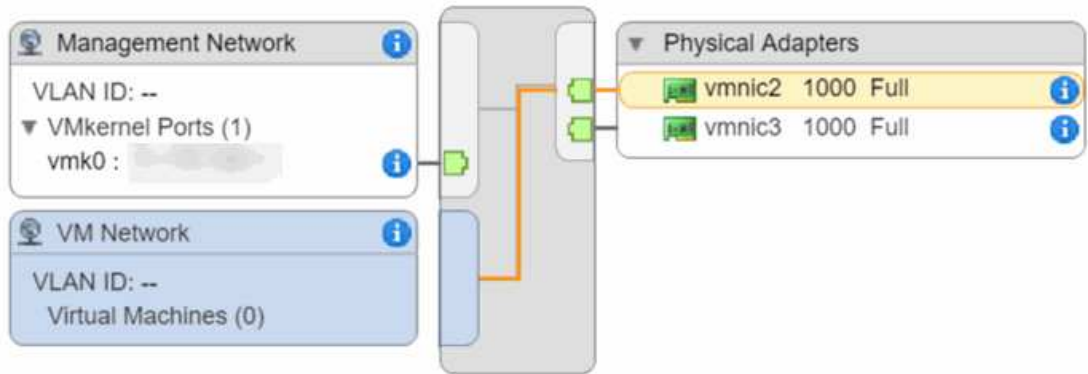


当系统要求您输入用户名和密码时，请使用以下凭据：用户名： root 密码： 设置 NetApp HCI 时在 NetApp 部署引擎中配置密码

将节点添加到集群可能需要几分钟的时间。此过程完成后，新添加的节点将列在集群下。

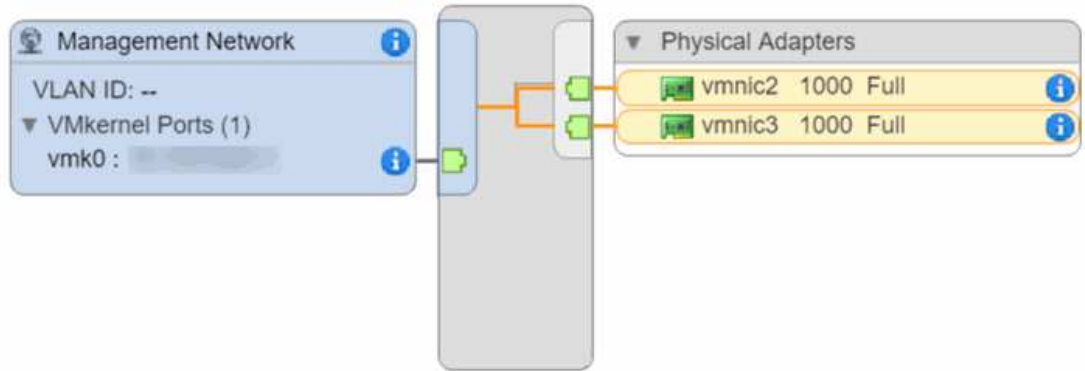
- c. 选择节点，然后选择 \* 管理 > 网络 > 虚拟交换机 \* ，并执行以下步骤：
  - i. 选择 \* vSwitch0\* 。您应仅看到所示表中列出的 vSwitch0 。
  - ii. 在显示的图形中，选择 \* 虚拟机网络 \* ，然后单击 \* X 以删除虚拟机网络端口组。

Standard switch: vSwitch0 (VM Network)



- iii. 确认操作。
- iv. 选择 \* vSwitch0\* ，然后选择铅笔图标以编辑设置。
- v. 在 vSwitch0 - 编辑设置窗口中，选择 \* 绑定和故障转移 \* 。
- vi. 确保 vmnic3 列在 "Standbyadapter" 下，然后选择 \* 确定 \* 。
- vii. 在显示的图形中，选择 \* 管理网络 \* ，然后选择铅笔图标以编辑设置。

Standard switch: vSwitch0 (Management Network)



- viii. 在管理网络 - 编辑设置窗口中，选择 \* 绑定和故障转移 \*。
- ix. 使用箭头图标将 vmnic3 移动到备用适配器，然后选择 \* 确定 \*。
- d. 从操作下拉菜单中，选择 \* 添加网络 \*，然后在显示的窗口中输入以下详细信息：
  - i. 对于连接类型，请为标准交换机选择 \* 虚拟机端口组 \*，然后选择 \* 下一步 \*。
  - ii. 对于目标设备，请选择添加新标准交换机的选项，然后选择 \* 下一步 \*。
  - iii. 选择 \* + \*。
  - iv. 在将物理适配器添加到交换机窗口中，选择 vmnic0 和 vmnic4，然后选择 \* 确定 \*。现在，vmnic0 和 vmnic4 会列在 Active adapters 下。
  - v. 选择 \* 下一步 \*。
  - vi. 在连接设置下，验证 VM 网络是否为网络标签，然后选择 \* 下一步 \*。
  - vii. 如果您已准备好继续操作，请选择 \* 完成 \*。vSwitch1 将显示在虚拟交换机列表中。
- e. 选择 \* vSwitch1\*，然后选择铅笔图标以按如下所示编辑设置：
  - i. 在属性下，将 MTU 设置为 9000，然后选择 \* 确定 \*。在显示的图形中，选择 \* 虚拟机网络 \*，然后单击铅笔图标以按如下所示编辑设置：
- f. 选择 \* 安全性 \*，然后选择以下选项：

Promiscuous mode:	<input checked="" type="checkbox"/> Override	Accept
MAC address changes:	<input checked="" type="checkbox"/> Override	Reject
Forged transmits:	<input checked="" type="checkbox"/> Override	Accept

- i. 选择 \* 绑定和故障转移 \*，然后选中 \* 覆盖 \* 复选框。
- ii. 使用箭头图标将 vmnic0 移动到备用适配器。
- iii. 选择 \* 确定 \*。

- g. 选择 vSwitch1 后，从操作下拉菜单中选择 \* 添加网络 \*，然后在显示的窗口中输入以下详细信息：
- 对于连接类型，请选择 \* VMkernel 网络适配器 \*，然后选择 \* 下一步 \*。
  - 对于目标设备，请选择相应选项以使用现有标准交换机，浏览到 vSwitch1，然后选择 \* 下一步 \*。
  - 在端口属性下，将网络标签更改为 vMotion，在启用服务下选中 vMotion 流量对应的复选框，然后选择 \* 下一步 \*。
  - 在 IPv4 设置下，提供 IPv4 信息，然后选择 \* 下一步 \*。在此输入的 IP 地址是您先前复制的 vMotion IP 地址。
  - 如果您已准备好继续操作，请选择 \* 完成 \*。
- h. 在显示的图形中，选择 vMotion，然后选择铅笔图标以按如下所示编辑设置：
- 选择 \* 安全性 \*，然后选择以下选项：

Promiscuous mode:	<input checked="" type="checkbox"/> Override	Accept	▼
MAC address changes:	<input checked="" type="checkbox"/> Override	Reject	▼
Forged transmits:	<input checked="" type="checkbox"/> Override	Accept	▼

- 选择 \* 绑定和故障转移 \*，然后选中 \* 覆盖 \* 复选框。
  - 使用箭头图标将 vmnic4 移动到备用适配器。
  - 选择 \* 确定 \*。
- i. 选择 vSwitch1 后，从操作下拉菜单中选择 \* 添加网络 \*，然后在显示的窗口中输入以下详细信息：
- 对于连接类型，请选择 \* VMkernel 网络适配器 \*，然后选择 \* 下一步 \*。
  - 对于目标设备，请选择添加新标准交换机的选项，然后选择 \* 下一步 \*。
  - 选择 \* + \*。
  - 在将物理适配器添加到交换机窗口中，选择 vmnic1 和 vmnic5，然后选择 \* 确定 \*。现在，vmnic1 和 vmnic5 列在 Active adapters 下。
  - 选择 \* 下一步 \*。
  - 在端口属性下，将网络标签更改为 iSCSI-B，然后选择 \* 下一步 \*。
  - 在 IPv4 设置下，提供 IPv4 信息，然后选择 \* 下一步 \*。在此输入的 IP 地址是您先前复制的 iSCSI-B IP 地址。
  - 如果您已准备好继续操作，请选择 \* 完成 \*。vSwitch2 将显示在虚拟交换机列表中。
- j. 选择 \* vSwitch2\*，然后选择铅笔图标以按如下所示编辑设置：
- 在属性下，将 MTU 设置为 9000，然后选择 \* 确定 \*。
- k. 在显示的图形中，选择 \* iSCSI-B\*，然后选择铅笔图标以编辑设置，如下所示：
- 选择 \* 安全性 \*，然后选择以下选项：

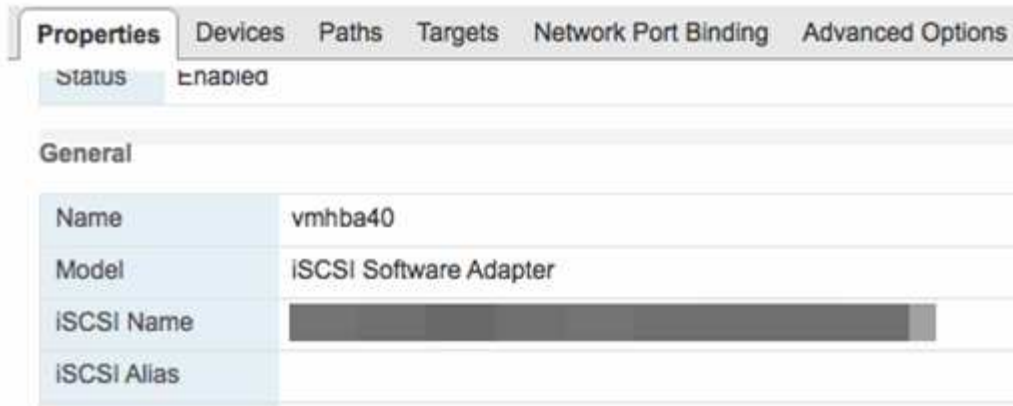
Promiscuous mode:	<input checked="" type="checkbox"/> Override	Accept	▼
MAC address changes:	<input checked="" type="checkbox"/> Override	Reject	▼
Forged transmits:	<input checked="" type="checkbox"/> Override	Accept	▼

- ii. 选择 \* 绑定和故障转移 \* ，然后选中 \* 覆盖 \* 复选框。
- iii. 使用箭头图标将 vmnic1 移动到未使用的适配器。
- iv. 选择 \* 确定 \* 。
- l. 从操作下拉菜单中，选择 \* 添加网络 \* ，然后在显示的窗口中输入以下详细信息：
  - i. 对于连接类型，请选择 \* VMkernel 网络适配器 \* ，然后选择 \* 下一步 \* 。
  - ii. 对于目标设备，请选择相应选项以使用现有标准交换机，浏览到 vSwitch2 ，然后选择 \* 下一步 \* 。
  - iii. 在端口属性下，将网络标签更改为 iSCSI-A ，然后选择 \* 下一步 \* 。
  - iv. 在 IPv4 设置下，提供 IPv4 信息，然后选择 \* 下一步 \* 。在此输入的 IP 地址是您先前复制的 iSCSI-A IP 地址。
  - v. 如果您已准备好继续操作，请选择 \* 完成 \* 。
- m. 在显示的图形中，选择 \* iSCSI-A \* ，然后选择铅笔图标以编辑设置，如下所示：
  - i. 选择 \* 安全性 \* ，然后选择以下选项：

---

Promiscuous mode:	<input checked="" type="checkbox"/> Override	Accept	▼
MAC address changes:	<input checked="" type="checkbox"/> Override	Reject	▼
Forged transmits:	<input checked="" type="checkbox"/> Override	Accept	▼

- ii. 选择 \* 绑定和故障转移 \* ，然后选中 \* 覆盖 \* 复选框。
- iii. 使用箭头图标将 vmnic5 移动到未使用的适配器。
- iv. 选择 \* 确定 \* 。
- n. 选择新添加的节点并打开管理选项卡后，选择 \* 存储 > 存储适配器 \* ，然后执行以下步骤：
  - i. 选择 \* + \* 并选择 \* 软件 iSCSI 适配器 \* 。
  - ii. 要添加 iSCSI 适配器，请在对话框中选择 \* 确定 \* 。
  - iii. 在存储适配器下，选择 iSCSI 适配器，然后从属性选项卡中复制 iSCSI 名称。



创建启动程序时需要 iSCSI 名称。

- o. 在 NetApp SolidFire vCenter 插件中执行以下步骤：
  - i. 选择 \* 管理 > 启动程序 > 创建 \*。
  - ii. 选择 \* 创建单个启动程序 \*。
  - iii. 在 IQN/WWPN 字段中输入您先前复制的 IQN 地址。
  - iv. 选择 \* 确定 \*。
  - v. 选择 \* 批量操作 \*，然后选择 \* 添加到卷访问组 \*。
  - vi. 选择 \* NetApp HCI \*，然后选择 \* 添加 \*。
- p. 在 VMware vSphere Web Client 中的存储适配器下，选择 iSCSI 适配器，然后执行以下步骤：
  - i. 在适配器详细信息下，选择 \* 目标 > 动态发现 > 添加 \*。
  - ii. 在 iSCSI Server 字段中输入 SVIP IP 地址。



要获取 SVIP IP 地址，请选择 \* NetApp Element Management\*，然后复制 SVIP IP 地址。保留默认端口号不变。应为 3260。

- iii. 选择 \* 确定 \*。此时将显示一条消息，建议重新扫描存储适配器。
- iv. 选择重新扫描图标。



- v. 在适配器详细信息下，选择 \* 网络端口绑定 \*，然后选择 \*。
- vi. 选中 iSCSI-B 和 iSCSI-A 对应的复选框，然后单击确定。此时将显示一条消息，建议重新扫描存储适配器。
- vii. 选择重新扫描图标。重新扫描完成后，验证集群中的卷在新计算节点（主机）上是否可见。

## 第5步：为双节点和三节点存储集群重新部署见证节点

在物理更换发生故障的计算节点后，如果发生故障的计算节点托管见证节点，则应重新部署 NetApp HCI 见证节点 VM。这些说明仅适用于包含两个或三节点存储集群的 NetApp HCI 安装中的计算节点。

### 您需要的内容

- 收集以下信息：
  - 存储集群中的集群名称
  - 管理网络的子网掩码，网关 IP 地址，DNS 服务器和域信息
  - 存储网络的子网掩码
- 确保您有权访问存储集群，以便能够将见证节点添加到集群中。
- 请考虑以下条件，以帮助您确定是从 VMware vSphere Web Client 还是从存储集群中删除现有见证节点：
  - 如果要对新见证节点使用相同的 VM 名称，则应从 vSphere 中删除对旧见证节点的所有引用。
  - 如果要在新的见证节点上使用相同的主机名，应先从存储集群中删除旧见证节点。

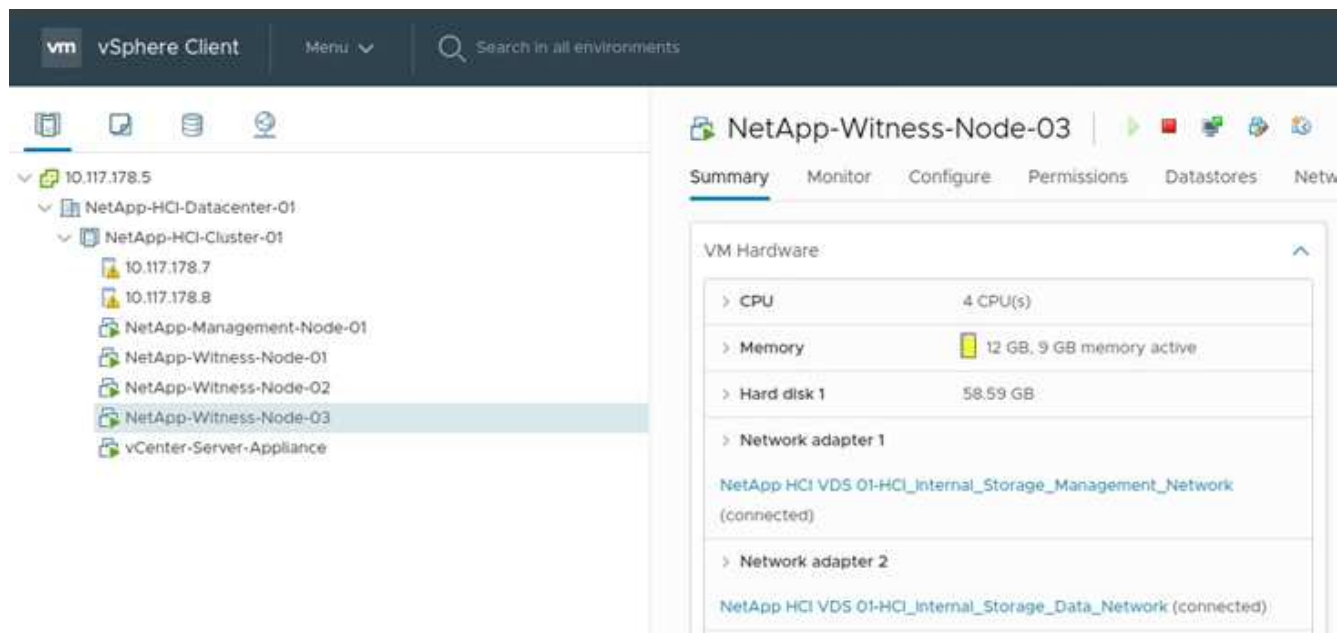


如果集群只关闭到两个物理存储节点（而没有见证节点），则不能删除旧的见证节点。在这种情况下，您应先将新的见证节点添加到集群中，然后再删除旧的见证节点。您可以使用 NetApp Element 管理扩展点从集群中删除见证节点。

### 应在何时重新部署见证节点？


在以下情况下，应重新部署见证节点：

- 您更换了 NetApp HCI 安装中发生故障的计算节点，该节点包含一个双节点或三节点存储集群，而故障计算节点托管的是见证节点虚拟机。
- 您已在计算节点上执行恢复出厂映像（Return to Factory Image，RTFI）操作步骤。
- 见证节点虚拟机已损坏。
- 已从 ESXi 意外删除见证节点虚拟机。VM 使用在初始部署过程中使用 NetApp 部署引擎创建的模板进行配置。下面是见证节点虚拟机的示例：



如果删除了 VM 模板，则应联系 NetApp 支持部门获取见证节点 .ova 映像并重新部署它。您可以从[下载此模板 "此处 \(需要登录\)"](#)。但是，您应联系支持部门以获得设置指导。

#### 步骤

1. 在 VMware vSphere Web Client 中，选择 \* 主机和集群 \*。
  2. 右键单击要托管见证节点虚拟机的计算节点，然后选择 \* 新建虚拟机 \*。
  3. 选择 \* 从模板部署 \*，然后选择 \* 下一步 \*。
  4. 按照向导中的步骤进行操作：
    - a. 选择 \* 数据中心 \*，找到 VM 模板，然后选择 \* 下一步 \*。
    - b. 按以下格式输入虚拟机的名称： netapp-witner-node-#
- 

## 应替换为数字。
- c. 保持 VM 位置的默认选择不变，然后选择 \* 下一步 \*。
  - d. 保持目标计算资源的默认选择不变，然后选择 \* 下一步 \*。
  - e. 选择本地数据存储库，然后选择 \* 下一步 \*。本地数据存储库上的可用空间因计算平台而异。
  - f. 从 Deploy 选项列表中选择 \* 创建后启动虚拟机 \*，然后选择 \* 下一步 \*。
  - g. 查看所做的选择，然后选择 \* 完成 \*。
5. 按如下所示配置见证节点的管理和存储网络以及集群设置：
    - a. 在 VMware vSphere Web Client 中，选择 \* 主机和集群 \*。
    - b. 右键单击见证节点，如果该节点尚未启动，请将其打开。
    - c. 在见证节点的摘要视图中，选择 \* 启动 Web Console \*。
    - d. 等待见证节点以蓝色背景启动到菜单。
    - e. 选择控制台中的任意位置以访问菜单。



f. 按如下所示配置管理网络：

- i. 按向下箭头键导航到 "Network (网络) "，然后按 \* 输入 \* 以选择 "OK"。
- ii. 导航到 \* 网络配置 \*，然后按 \* 输入 \* 以确定。
- iii. 导航到 \* 网络 0\*，然后按 \* 输入 \* 以确定。
- iv. 按 \* 选项卡 \*，直到显示 IPv4 字段，如果适用，请删除此字段中的现有 IP 并输入见证节点的管理 IP 信息。同时，请检查子网掩码和网关。



不会在 VM 主机级别应用任何 VLAN 标记；标记将在 vSwitch 中处理。

- v. 按 \* 选项卡 \* 导航到 "确定"，然后按 \* 输入 \* 保存更改。配置管理网络后，屏幕将返回到 Network。

g. 按如下所示配置存储网络：

- i. 按向下箭头键导航到 "Network (网络) "，然后按 \* 输入 \* 以选择 "OK"。
- ii. 导航到 \* 网络配置 \*，然后按 \* 输入 \* 以确定。
- iii. 导航到 \* 网络 1\*，然后按 \* 输入 \* 以确定。
- iv. 按 \* 选项卡 \*，直到显示 IPv4 字段，如果适用，请删除此字段中的现有 IP 并输入见证节点的存储 IP 信息。
- v. 按 \* 选项卡 \* 导航到 "确定"，然后按 \* 输入 \* 保存更改。
- vi. 将 MTU 设置为 9000。



如果在将见证节点添加到集群之前未设置 MTU，则会看到集群警告，指出 MTU 设置不一致。这样可以防止运行垃圾收集，并防止出现发生原因性能问题。

- vii. 按 \* 选项卡 \* 导航到 "确定"，然后按 \* 输入 \* 保存更改。配置存储网络后，此屏幕将返回到 Network。

h. 按如下所示配置集群设置：

- i. 按 \* 选项卡 \* 导航到 "取消"，然后按 \* 输入 \*。
- ii. 导航到 \* 集群设置 \*，然后按 \* 输入 \* 以确定。
- iii. 按 \* 选项卡 \* 导航到 "更改设置"，然后按 \* 输入 \* 以更改设置。
- iv. 按 \* 选项卡 \* 导航到主机名字段，然后输入主机名。
- v. 按向下箭头键访问集群字段，然后输入存储集群中的集群名称。
- vi. 按 \* 选项卡 \* 键导航到 "确定" 按钮，然后按 \* 输入 \*。

6. 按如下所示将见证节点添加到存储集群：

- a. 在 vSphere Web Client 中，从 \* 快捷方式 \* 选项卡或侧面板访问 NetApp Element 管理扩展点。
- b. 选择 \* NetApp Element 管理 > 集群 \*。
- c. 选择 \* 节点 \* 子选项卡。
- d. 从下拉列表中选择 \* 待定 \* 以查看节点列表。见证节点应显示在待定节点列表中。
- e. 选中要添加的节点对应的复选框，然后选择 \* 添加节点 \*。操作完成后，此节点将显示在集群的活动节点列表中。



## 如果您收到的替代节点使用非标准 BMC 密码，请更改此密码

某些替代节点可能会附带基板管理控制器（BMC）UI 的非标准密码。如果收到使用非标准 BMC 密码的替代节点，则应将此密码更改为默认值 admin。

### 步骤

1. 确定是否收到了使用非标准 BMC 密码的替代节点：
  - a. 在收到的替代节点背面的 IPMI 端口下方查找标签。如果您在 IPMI 端口下找到标签，则表示您收到的节点具有非标准 BMC 密码。请参见以下示例图像：



- b. 记下密码。
2. 使用贴纸上的唯一密码登录到 BMC UI。
  3. 选择 \* 出厂默认值 \*，然后选择 \* 删除当前设置并将用户默认值设置为 admin/admin\* 单选按钮：
  4. 选择 \* 还原 \*。
  5. 注销，然后重新登录以确认凭据现在已更改。

## 升级节点上的固件

更换计算节点后，您可能需要升级固件版本。请参见 ["升级计算节点固件"](#) 了解详细信息。

## 了解更多信息

- ["NetApp HCI 资源页面"](#)
- ["SolidFire 和 Element 软件文档中心"](#)

## 更换 H410S 节点

如果双列直插式内存模块（DIMM）发生故障，CPU 故障，Radian 卡问题，其他主板问题或无法通电，则应更换存储节点。当存储节点出现故障时，VMware vSphere Web Client 中的警报会向您发出警报。您应使用 NetApp Element 软件 UI 获取故障节点的序列号（服务标签）。要在机箱中找到故障节点，您需要此信息。

### 您需要的内容

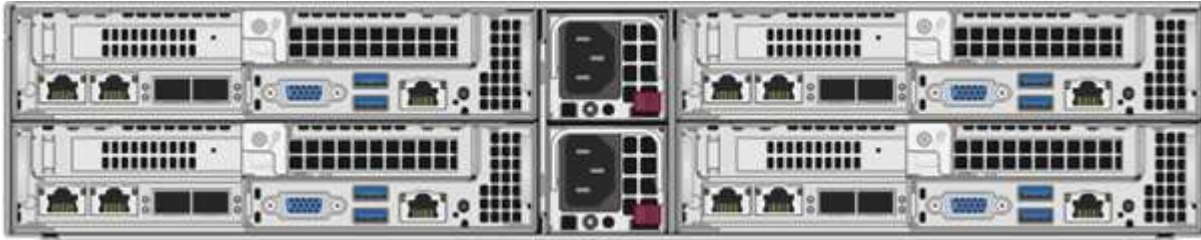
- 您已确定需要更换存储节点。
- 您有一个替代存储节点。
- 您已佩戴静电释放（ESD）腕带，或者已采取其他防静电预防措施。

- 您已为连接到存储节点的每个缆线贴上标签。

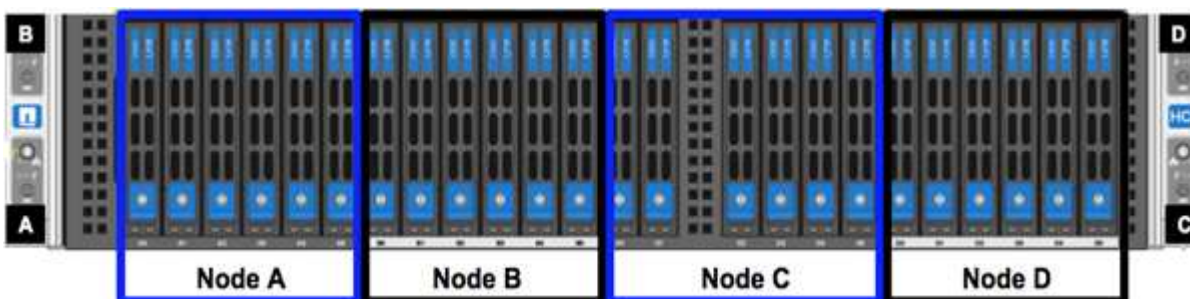
关于此任务

双机架单元（2U）四节点 NetApp HCI 机箱中的替代操作步骤适用场景 H410S 存储节点。

下面是具有 H410S 节点的四节点机箱背面图：



下面是具有 H410S 节点的四节点机箱的正面图，其中显示了与每个节点对应的托架：



步骤概述

下面简要概述了此操作步骤中的步骤：[\[准备更换存储节点\]](#)

[\[更换机箱中的存储节点\]](#)

[\[将存储节点添加到集群\]](#)

## 准备更换存储节点

在安装替代节点之前，您应从集群中正确删除故障存储节点。您可以在不造成任何服务中断的情况下执行此操作。您应从 Element UI 中获取故障存储节点的序列号，并将其与此节点背面标签上的序列号进行匹配。



如果组件出现故障，而节点仍处于联机状态且正常运行，例如双列直插内存模块（Dual Inline Memory Module，DIMM）出现故障，则应先从集群中删除驱动器，然后再删除故障节点。

步骤

1. 如果 DIMM 发生故障，请从集群中删除与要更换的节点关联的驱动器。在删除节点之前，您可以使用适用于 vCenter Server 的 Element 插件中的 NetApp Element 软件 UI 或 NetApp Element 管理扩展点。
2. 使用适用于 vCenter Server 的 Element 插件中的 NetApp Element 软件 UI 或 NetApp Element 管理扩展点删除节点：

选项	步骤
使用 Element UI	<ol style="list-style-type: none"> <li>从 Element UI 中，选择 * 集群 &gt; 节点 *。</li> <li>记下故障节点的序列号（服务标签）。您需要此信息才能与节点背面标签上的序列号匹配。</li> <li>记下序列号后，请按如下所示从集群中删除此节点：</li> <li>为要删除的节点选择 * 操作 *。</li> <li>选择 * 删除 *。</li> </ol> <p>现在，您可以从机箱中物理删除节点。</p>
使用适用于 vCenter Server UI 的 Element 插件	<ol style="list-style-type: none"> <li>从 vSphere Web Client 的 NetApp Element 管理扩展点，选择 * NetApp Element 管理 &gt; 集群 *。</li> <li>选择 * 节点 * 子选项卡。</li> <li>在 Active 视图中，选中要删除的每个节点对应的复选框，然后选择 * 操作 &gt; 删除 *。</li> <li>确认操作。从集群中删除的任何节点都会显示在待定节点列表中。</li> </ol>

## 更换机箱中的存储节点

您应将替代节点安装在机箱中用于删除故障节点的同一插槽中。您应使用从用户界面记下的序列号，并将其与节点背面的序列号进行匹配。



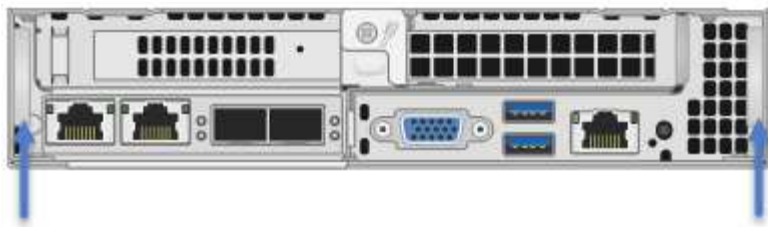
在执行此处的步骤之前，请确保您已获得防静电保护。

### 步骤

- 打开新存储节点的包装，并将其设置在机箱附近的水平表面上。将故障节点退回 NetApp 时，请保留包装材料。
- 为要移除的存储节点背面插入的每个缆线贴上标签。安装新存储节点后，必须将缆线插入原始端口。
- 断开存储节点的所有缆线。
- 向下拉节点右侧的凸轮把手，然后使用两个凸轮把手拉出节点。应向下拉的凸轮把手上有一个箭头，用于指示其移动的方向。另一个凸轮把手不会移动，可用于帮助您拉出节点。



将节点从机箱中拉出时，请用双手支撑节点。



5. 将节点置于水平表面上。
6. 安装替代节点。
7. 将节点推入，直到听到卡嗒声。



确保在将节点滑入机箱时不会用力过大。

8. 将缆线重新连接到最初断开缆线连接的端口。断开电缆连接时所连接的标签有助于指导您完成此操作。



如果机箱后部的通风孔被缆线或标签挡住，则可能会因过热而导致组件过早出现故障。请勿将缆线强行插入端口；否则可能会损坏缆线，端口或两者。



确保替代节点的布线方式与机箱中其他节点相同。

9. 按节点正面的按钮将其打开。

## 将存储节点添加到集群

您应将此存储节点重新添加到集群中。这些步骤因所运行的 NetApp HCI 版本而异。

### 您需要的内容

- 与现有节点位于同一网段上的 IPv4 地址可用且未使用（每个新节点必须与此类型的现有节点安装在同一网络上）。
- 您拥有以下类型的 SolidFire 存储集群帐户之一：
  - 在初始部署期间创建的原生管理员帐户
  - 具有集群管理员，驱动器，卷和节点权限的自定义用户帐户
- 您已为新节点布线并打开电源。
- 您拥有已安装存储节点的管理 IPv4 地址。您可以在适用于 vCenter Server 的 NetApp Element 插件的 \* NetApp Element 管理 > 集群 > 节点 \* 选项卡中找到此 IP 地址。
- 您已确保新节点使用与现有存储集群相同的网络拓扑和布线。



确存储容量均匀分布在所有机箱中，以获得最佳可靠性。

## NetApp HCI 1.6P1 及更高版本

只有在 NetApp HCI 安装运行于 1.6P1 或更高版本时，才能使用 NetApp 混合云控制。

### 步骤

1. 在Web浏览器中打开管理节点的IP地址。例如：

```
https://<ManagementNodeIP>/manager/login
```

2. 通过提供 NetApp HCI 存储集群管理员凭据登录到 NetApp 混合云控制。
3. 在 Expand Installation 窗格中，选择 \* 展开 \*。
4. 通过提供本地NetApp HCI存储集群管理员凭据登录到NetApp部署引擎。



您不能使用轻型目录访问协议凭据登录。

5. 在欢迎页面上，选择 \* 否 \*。
6. 选择 \* 继续 \*。
7. 在 Available Inventory 页面上，选择要添加到现有 NetApp HCI 安装中的存储节点。
8. 选择 \* 继续 \*。
9. 在 Network Settings 页面上，已从初始部署中检测到一些网络信息。每个新存储节点都会按序列号列出，您应为此节点分配新的网络信息。执行以下步骤：
  - a. 如果 NetApp HCI 检测到命名前缀，请从检测到的命名前缀字段中复制该前缀，然后将其作为您在主机名字段中添加的新唯一主机名的前缀插入。
  - b. 在 Management IP Address 字段中，输入管理网络子网中新存储节点的管理 IP 地址。
  - c. 在存储（iSCSI）IP 地址字段中，为 iSCSI 网络子网中的新存储节点输入 iSCSI IP 地址。
  - d. 选择 \* 继续 \*。



NetApp HCI 可能需要一些时间来验证您输入的 IP 地址。IP 地址验证完成后，Continue 按钮将变为可用。

10. 在 "Review" 页面的 "Network Settings" 部分中，新节点以粗体文本显示。如果需要更改任何部分中的信息，请执行以下步骤：
  - a. 为该部分选择 \* 编辑 \*。
  - b. 完成更改后，在任何后续页面上选择 \* 继续 \* 以返回到 " 审阅 " 页面。
11. 可选：如果您不想将集群统计信息和支持信息发送到 NetApp 托管的 Active IQ 服务器，请清除最后一个复选框。此操作将禁用对 NetApp HCI 的实时运行状况和诊断监控。禁用此功能后，NetApp 将无法主动支持和监控 NetApp HCI，以便在生产受到影响之前检测和解决问题。
12. 选择 \* 添加节点 \*。您可以在 NetApp HCI 添加和配置资源时监控进度。
13. 可选：验证是否可以在 VMware vSphere Web Client 中看到任何新的存储节点。

### NetApp HCI 1.4 P2，1.4 和 1.3

如果您的 NetApp HCI 安装运行的是 1.4P2，1.4 或 1.3 版，则可以使用 NetApp 部署引擎将节点添加到集群中。

步骤

1. 浏览到一个现有存储节点的管理 IP 地址：[http://<storage\\_node\\_management\\_IP\\_address>/](http://<storage_node_management_IP_address>/)
2. 通过提供本地 NetApp HCI 存储集群管理员凭据登录到 NetApp 部署引擎。



您不能使用轻型目录访问协议凭据登录。

3. 选择 \* 扩展安装 \*。
4. 在欢迎页面上，选择 \* 否 \*。
5. 单击 \* 继续 \*。
6. 在 Available Inventory 页面上，选择要添加到 NetApp HCI 安装中的存储节点。
7. 选择 \* 继续 \*。
8. 在 Network Settings 页面上，执行以下步骤：
  - a. 验证从初始部署中检测到的信息。每个新存储节点都会按序列号列出，您应为此节点分配新的网络信息。对于每个新存储节点，请执行以下步骤：
    - i. 如果 NetApp HCI 检测到命名前缀，请从检测到的命名前缀字段中复制该前缀，然后将其作为您在主机名字段中添加的新唯一主机名的前缀插入。
    - ii. 在 Management IP Address 字段中，输入管理网络子网中新存储节点的管理 IP 地址。
    - iii. 在存储（iSCSI）IP 地址字段中，为 iSCSI 网络子网中的新存储节点输入 iSCSI IP 地址。
  - b. 选择 \* 继续 \*。
  - c. 在 "Review" 页面的 "Network Settings" 部分中，新节点以粗体文本显示。如果要更改任何部分中的信息，请执行以下步骤：
    - i. 为该部分选择 \* 编辑 \*。
    - ii. 完成更改后，在任何后续页面上选择 \* 继续 \* 以返回到 " 审阅 " 页面。
9. 可选：如果您不想将集群统计信息和支持信息发送到 NetApp 托管的 Active IQ 服务器，请清除最后一个复选框。此操作将禁用对 NetApp HCI 的实时运行状况和诊断监控。禁用此功能后，NetApp 将无法主动支持和监控 NetApp HCI，以便在生产受到影响之前检测和解决问题。
10. 选择 \* 添加节点 \*。您可以在 NetApp HCI 添加和配置资源时监控进度。
11. 可选：验证是否可以在 VMware vSphere Web Client 中看到任何新的存储节点。

## NetApp HCI 1.2，1.1 和 1.0

安装节点时，终端用户界面（Terminal User Interface，TUI）会显示配置节点所需的字段。在继续向集群添加节点之前，您必须输入节点的必要配置信息。



您必须使用 TUI 配置静态网络信息以及集群信息。如果使用的是带外管理，则必须在新节点上对其进行配置。

要执行这些步骤，您应具有控制台或键盘，视频，鼠标（KVM），并具有配置节点所需的网络和集群信息。

### 步骤

1. 将键盘和显示器连接到节点。TUI 显示在 tty1 终端上，并显示 "Network Settings" 选项卡。
2. 使用屏幕导航为节点配置绑定 1G 和绑定 10G 网络设置。您应输入绑定 1G 的以下信息：



- IP 地址。您可以重复使用故障节点中的管理 IP 地址。
- 子网掩码。如果您不知道，网络管理员可以提供此信息。
- 网关地址。如果您不知道，网络管理员可以提供此信息。您应输入绑定 10G 的以下信息：
- IP 地址。您可以重复使用故障节点中的存储 IP 地址。
- 子网掩码。如果您不知道，网络管理员可以提供此信息。

3. 输入 `s` 保存设置，然后输入 `y` 接受更改。
4. 输入 `c` 以导航到集群选项卡。
5. 使用屏幕导航设置节点的主机名和集群。



如果要默认主机名更改为已删除节点的名称，应立即执行此操作。



对于新节点，最好使用与您更换的节点相同的名称，以免将来发生混淆。

6. 输入 `s` 保存设置。集群成员资格从 "可用" 更改为 "待定"。
7. 在适用于 vCenter Server 的 NetApp Element 插件中，选择 \* NetApp Element 管理 > 集群 > 节点 \*。
8. 从下拉列表中选择 \* 待定 \* 以查看可用节点的列表。
9. 选择要添加的节点，然后选择 \* 添加 \*。



可能需要长达 2 分钟的时间，才能将节点添加到集群中并显示在 "Nodes" (节点) > "Active" (活动) 下。



一次添加所有驱动器可能会导致中断。有关添加和删除驱动器的最佳实践，请参见 ["此知识库文章"](#) (需要登录)。

10. 选择 \* 驱动器 \*。
11. 从下拉列表中选择 \* 可用 \* 以查看可用驱动器。
12. 选择要添加的驱动器，然后选择 \* 添加 \*。

## 了解更多信息

- ["NetApp HCI 资源页面"](#)
- ["SolidFire 和 Element 软件文档中心"](#)

## 更换 H610C 和 H615C 节点

您应更换机箱以修复与 CPU，主板或未通电相关的计算节点故障。如果运行 NetApp HCI Bootstrap OS 1.6 或更高版本的 H610C 计算节点中的 DIMM 出现故障，则可以更换 DIMM，而无需更换机箱。对于 H615C 节点，如果 DIMM 发生故障，您无需更换机箱；您只能更换发生故障的 DIMM。



对于 H610C 和 H615C ，术语 "节点" 和 "机箱" 可以互换使用，因为节点和机箱并非独立的组件。

NetApp建议使用NetApp部署引擎添加替代计算节点。如果无法继续使用适用于ESXi的NetApp部署引擎安装、请参见NetApp知识库文章 ["如何在NetApp HCI计算节点上手动安装ESXi"](#)。

#### 您需要的内容

- 您已验证此节点是否出现故障。
- 您有一个替代机箱。要订购更换部件，您应联系 NetApp 支持部门。
- 您已佩戴静电释放（ESD）腕带，或者已采取其他防静电保护措施。
- 您已为连接到机箱的每个缆线贴上标签。

#### 关于此任务

当主机出现故障时，VMware vSphere Web Client 中的警报会向您发出警报。您必须将 VMware vSphere Web Client 中故障主机的序列号与节点背面标签上的序列号进行匹配。

### 第1步：准备更换节点

在更换节点之前，您应将节点上托管的虚拟机（VM）迁移到可用主机，并从集群中删除此节点。您应记录有关节点的详细信息、例如序列号和网络连接信息。如果组件发生故障、而节点仍处于联机状态且正常运行、则迁移VM并记录节点详细信息也同样适用、例如双列直插式内存模块(Dual Inline Memory Module、DIMM)发生故障。

#### 步骤

1. 在 VMware vSphere Web Client 中，执行以下步骤将 VM 迁移到其他可用主机。



有关迁移步骤，请参见 VMware 文档。

2. 选择故障节点，然后选择 \* 监控 > 硬件状态 > 传感器 \*。
3. 记下故障节点的序列号。以下屏幕截图仅为示例：





您需要使用序列号来标识机箱，方法是将节点背面标签上的序列号与您记下的序列号进行匹配。

4. 右键单击故障节点，然后选择 \* 连接 > 断开连接 \*。
5. 选择 \* 是 \* 确认操作。
6. 右键单击故障节点，然后选择 \* 从清单中删除 \*。
7. 单击 \* 是 \* 确认操作。

## 第2步：更换节点

从集群中删除故障节点后，您可以删除故障机箱并安装替代机箱。



在执行此处的步骤之前，请确保您已获得防静电保护。

### 步骤

1. 拆开新机箱的包装，将其放在水平面上。请保留包装材料，以便在将故障机箱退回 NetApp 时使用。
2. 为要卸下的机箱背面插入的每个缆线贴上标签。安装新机箱后，必须将缆线重新插入原始端口。
3. 断开机箱背面的所有缆线。
4. 拧下安装耳上的翼形螺钉，以卸下机箱。您必须将故障机箱打包并退回给 NetApp。
5. 将替代机箱滑入导轨。



确保将机箱滑入导轨时不会用力过大。

6. 仅适用于 H615C。从故障机箱中取出 DIMM，然后将这些 DIMM 插入更换机箱。



您应更换故障节点中从其卸下的相同插槽中的 DIMM。

7. 卸下故障机箱两侧的两个电源设备，然后将其插入更换机箱。
8. 将缆线重新连接到最初断开缆线连接的端口。断开电缆连接后在这些电缆上添加的标签将有助于指导您完成此操作。



如果机箱后部的通风孔被缆线或标签挡住，则可能会因过热而导致组件过早出现故障。请勿将缆线强行插入端口；否则可能会损坏缆线，端口或两者。

9. 打开机箱电源。

## 第3步：将节点添加到集群中

您应将 NetApp HCI 配置为使用新计算节点。

### 您需要的内容

- 如果要将节点添加到使用虚拟分布式交换机的部署中，则 NetApp HCI 所使用的 vSphere 实例具有 vSphere Enterprise Plus 许可。
- 与 NetApp HCI 一起使用的 vCenter 或 vSphere 实例的许可证均未过期。

- 与现有节点位于同一网段上的 IPv4 地址可用且未使用（新节点必须与此类型的现有节点安装在同一网络上）。
- 您已准备好 vCenter 管理员帐户凭据。

## 步骤

1. 在Web浏览器中打开管理节点的IP地址。例如：

```
https://<ManagementNodeIP>
```

2. 通过提供 NetApp HCI 存储集群管理员凭据登录到 NetApp 混合云控制。
3. 在 Expand Installation 窗格中，选择 \* 展开 \*。

浏览器将打开 NetApp 部署引擎。

4. 通过提供本地NetApp HCI存储集群管理员凭据登录到NetApp部署引擎。



您不能使用轻型目录访问协议凭据登录。

5. 在 Welcome 页面上，选择 \* 是 \*。
6. 在最终用户许可证页面上，执行以下操作：
  - a. 阅读 VMware 最终用户许可协议。
  - b. 如果您接受这些条款，请在协议文本末尾选择 \* 我接受 \*。
7. 单击 Continue（继续）。
8. 在 vCenter 页面上，执行以下步骤：
  - a. 输入与您的 NetApp HCI 安装关联的 vCenter 实例的 FQDN 或 IP 地址以及管理员凭据。
  - b. 选择 \* 继续 \*。
  - c. 选择要添加新计算节点的现有 vSphere 数据中心，或者选择创建新数据中心将新计算节点添加到新数据中心。



如果选择创建新数据中心，则会自动填充集群字段。

- d. 如果选择了现有数据中心，请选择应与新计算节点关联的 vSphere 集群。



如果 NetApp HCI 无法识别您选择进行扩展的集群的网络设置，请确保将用于管理，存储和 vMotion 网络的 vmkernel 和 vmnic 映射设置为部署默认值。

- e. 选择 \* 继续 \*。
9. 在 "ESXi Credentials" 页面上，为要添加的计算节点输入 ESXi 根密码。您应使用在初始 NetApp HCI 部署期间创建的同密码。
  10. 选择 \* 继续 \*。
  11. 如果您创建了新的 vSphere 数据中心集群，请在网络拓扑页面上选择与要添加的新计算节点匹配的网络拓扑。



只有当您的计算节点使用双缆线拓扑且现有 NetApp HCI 部署配置了 VLAN ID 时，才能选择双缆线选项。

12. 在 Available Inventory 页面上，选择要添加到现有 NetApp HCI 安装中的节点。



对于某些计算节点，您可能需要先在 vCenter 版本支持的最高级别启用 EVC，然后才能将其添加到安装中。您应使用 vSphere 客户端为这些计算节点启用 EVC。启用后，请刷新 Inventory 页面并重新尝试添加计算节点。

13. 选择 \* 继续 \*。

14. 可选：如果您创建了新的 vSphere 数据中心集群，请在网络设置页面上选中 \* 从现有集群复制设置 \* 复选框，以从现有 NetApp HCI 部署导入网络信息。此操作将填充每个网络的默认网关和子网信息。

15. 在 Network Settings 页面上，已从初始部署中检测到一些网络信息。每个新计算节点都会按序列号列出，您应为此节点分配新的网络信息。对于每个新计算节点，请执行以下步骤：

- a. 如果 NetApp HCI 检测到命名前缀，请从检测到的命名前缀字段中复制该前缀，然后将其作为您在主机名字段中添加的新唯一主机名的前缀插入。
- b. 在 Management IP Address 字段中，输入管理网络子网中计算节点的管理 IP 地址。
- c. 在 vMotion IP Address 字段中，为 vMotion 网络子网中的计算节点输入 vMotion IP 地址。
- d. 在 iSCSI A - IP Address 字段中，输入 iSCSI 网络子网中计算节点的第一个 iSCSI 端口的 IP 地址。
- e. 在 iSCSI B - IP Address 字段中，输入 iSCSI 网络子网中计算节点的第二个 iSCSI 端口的 IP 地址。

16. 选择 \* 继续 \*。

17. 在 "Review" 页面的 "Network Settings" 部分中，新节点以粗体文本显示。如果需要更改任何部分中的信息，请执行以下步骤：

- a. 为该部分选择 \* 编辑 \*。
- b. 完成更改后，在任何后续页面上选择 \* 继续 \* 以返回到 " 审阅 " 页面。

18. 可选：如果您不想将集群统计信息和支持信息发送到 NetApp 托管的 SolidFire Active IQ 服务器，请清除最后一个复选框。此操作将禁用对 NetApp HCI 的实时运行状况和诊断监控。禁用此功能后，NetApp 将无法主动支持和监控 NetApp HCI，以便在生产受到影响之前检测和解决问题。

19. 选择 \* 添加节点 \*。您可以在 NetApp HCI 添加和配置资源时监控进度。

20. 可选：验证 vCenter 中是否显示任何新计算节点。

## 第4步：安装GPU驱动程序

采用 NVIDIA 图形处理单元（GPU）的计算节点（如 H610C 节点）需要在 VMware ESXi 中安装 NVIDIA 软件驱动程序，以便能够利用增强的处理能力。要安装 GPU 驱动程序，计算节点必须具有 GPU 卡。

### 步骤

1. 打开浏览器，然后通过以下 URL 浏览到 NVIDIA 许可门户：<https://nvid.nvidia.com/dashboard/>
2. 根据您的环境、将驱动程序软件包版本下载到您的计算机。

以下示例显示了适用于 vSphere 6.0、6.5 和 6.7 的驱动程序包版本：

vSphere 版本	驱动程序包
vSphere 6.0	NVIDIA-GRID-vSphere-6.0-390.94-390.96-392.05.zip
vSphere 6.5	NVIDIA-GRID-vSphere-6.5-410.92-410.91-412.16.zip
vSphere 6.7	NVIDIA-GRID-vSphere-6.7-410.92-410.91-412.16.zip

3. 在您的计算机上解压缩驱动程序软件包。生成的 .VIB 文件为未压缩的驱动程序文件。
4. 将 .VIB 驱动程序文件从计算机复制到计算节点上运行的 ESXi。安全复制协议(SCP)实用程序可在大多数Linux分发版中随时使用、也可作为所有Windows版本的可下载实用程序使用。

以下示例显示了适用于ESXi 6.0、6.5和6.7的命令。这些命令假定驱动程序位于管理主机上的\$HOME/NVIDIA/ESX6.x/目录中：

选项	Description
ESXi 6.0	SCP \$HOME/NVIDIA/ESX6.0/NVIDIN.vib root@<ESXI_IP_ADDR> : /。
ESXi 6.5	SCP \$HOME/NVIDIA/ESX6.5/NVIDIa.vib root@<ESXI_IP_ADDR> : /。
ESXi 6.7	SCP \$HOME/NVIDIA/ESX6.7/NVIDIa.vib root@<ESXi_IP_ADDR> : /。

5. 按照以下步骤以 root 用户身份登录到 ESXi 主机，并在 ESXi 中安装 NVIDIA vGPU 管理器。
  - a. 运行以下命令以 root 用户身份登录到 ESXi 主机：`ssh root@ <esxi_ip_address>`
  - b. 运行以下命令以验证当前是否未安装任何 NVIDIA GPU 驱动程序：`nvidia-smi` 此命令应返回消息 `nvidia-smi : not found`。
  - c. 运行以下命令在主机上启用维护模式，并从 VIB 文件安装 NVIDIA vGPU Manager：`esxcli system maintenanceMode set -enable true esxcli software vib install -v /nvidia4.vib`  
You should see the message Operation finished successfully.
  - d. 运行以下命令并验证所有八个 GPU 驱动程序是否均已在命令输出中列出：`nvidia-smi`
  - e. 运行以下命令以验证是否已正确安装和加载 NVIDIA vGPU 软件包：`vmkload_mod -l | grep nvidia` 此命令应返回类似于以下内容的输出：`nvidia 816 13808`
  - f. 运行以下命令退出维护模式并重新启动主机：`esxcli system maintenanceMode set - enable false reboot -f`
6. 对使用 NVIDIA GPU 的任何其他新部署的计算节点重复步骤 4-6。
7. 按照 NVIDIA 文档站点中的说明执行以下任务：
  - a. 安装 NVIDIA 许可证服务器。

- b. 为虚拟机子系统配置 NVIDIA vGPU 软件。
- c. 如果您在虚拟桌面基础架构 (VDI) 环境中使用启用了 vGPU 的桌面，请为 NVIDIA vGPU 软件配置 VMware Horizon View。

## 了解更多信息

- ["NetApp HCI 资源页面"](#)
- ["SolidFire 和 Element 软件文档中心"](#)

## 更换 H610S 节点

如果风扇，中央处理单元（CPU）或双列直插式内存模块（DIMM）发生故障，或者要修复过热问题或启动过程中的问题，您可能需要更换机箱。机箱正面的琥珀色 LED 闪烁表示可能需要更换机箱。在继续操作之前，您应联系 NetApp 支持部门。



请参见 ["知识库文章"](#) 有关 H610S 节点的安装要求的信息。根据存储集群的现有 Element 软件版本，新的和备用的 H610S 存储节点可能具有其他安装要求。有关详细信息，请联系 NetApp 支持部门。



对于 H610S，即一个机架单元（1U）机箱，术语“节点”和“机箱”可互换使用。

## 添加和删除驱动器的最佳实践

在向集群添加驱动器时，应遵循以下最佳实践：

- 添加所有块驱动器并确保块同步完成，然后再添加分区驱动器。
- 对于 Element 软件 10.x 及更高版本，请一次性添加所有块驱动器。请确保一次对三个以上的节点不执行此操作。
- 对于 Element 软件 9.x 及更早版本，请一次性添加三个驱动器，使其完全同步，然后再添加下一组三个驱动器。
- 删除块驱动器之前，请删除分区驱动器并确保分区同步已完成。
- 一次从一个节点中删除所有块驱动器。在转到下一个节点之前，请确保所有块同步均已完成。

### 您需要的内容

- 您已联系 NetApp 支持部门。如果您要订购更换件，应向 NetApp 支持部门提交一个案例。
- 您已获得替代节点。
- 您已佩戴静电释放（ESD）腕带，或者已采取其他防静电保护措施。
- 如果您需要执行恢复出厂映像（RTFI）过程，则已获取 USB 密钥。NetApp 支持部门可以帮助您确定是否需要执行 RTFI 过程。
- 您有一个键盘和显示器。
- 您已从集群中正确删除故障节点。
- 如果 DIMM 发生故障，则在从集群中删除节点之前，您已删除驱动器。

## 关于此任务

当主机出现故障时，VMware vSphere Web Client 中的警报会向您发出警报。您必须将 VMware vSphere Web Client 中故障主机的序列号与节点背面标签上的序列号进行匹配。

## 步骤

1. 找到故障机箱正面的服务标签。



2. 确认服务标签上的序列号与订购更换机箱时的 NetApp 支持案例编号一致。
3. 将键盘和显示器插入故障机箱的背面。
4. 向 NetApp 支持部门验证故障节点的序列号。
5. 关闭机箱电源。
6. 在驱动器正面和背面的缆线上标记其位置，以便在更换驱动器后将其放回相同位置。

有关驱动器在机箱中的位置，请参见下图：



7. 拔下缆线。
8. 拧下安装耳上的翼形螺钉，以卸下机箱。您应打包故障机箱并将其退回给 NetApp。
9. 安装替代机箱。
10. 小心地从故障机箱中卸下驱动器，然后将其插入更换机箱。



在删除驱动器之前，应将其插入原来所在的插槽中。

11. 从故障机箱中卸下电源设备，然后将其插入更换机箱。

12. 将电源线和网络缆线插入其原始端口。
13. 小型可插拔（ Small Form-Factor Pluggable ， SFP ）收发器可能插入替代节点的 10GbE 端口中。在为 10GbE 端口布线之前，应将其卸下。



如果交换机无法识别缆线，请参见交换机供应商的文档。

14. 按正面的电源按钮打开机箱电源。节点启动大约需要 5 分 30 秒。
15. 执行配置步骤。
  - 如果 H610S 节点是 NetApp HCI 安装的一部分，请使用 NetApp 混合云控制来配置存储资源。请参见 "[展开 NetApp HCI 存储资源](#)"。
  - 如果 H610S 节点是 SolidFire 全闪存存储安装的一部分，请使用 NetApp Element 软件用户界面（ UI ）配置此节点。请联系 NetApp 支持部门以获得帮助。

## 了解更多信息

- "[NetApp HCI 资源页面](#)"
- "[SolidFire 和 Element 软件文档中心](#)"

## 更换电源设备

每个机箱都包含两个电源设备，用于实现电源冗余。如果某个电源设备出现故障，您应尽快更换它，以确保机箱具有冗余电源。

### 您需要的内容

- 您已确定电源设备出现故障。
- 您有一个替代电源设备。
- 您已确认第二个电源设备正在运行。
- 您已佩戴静电释放（ ESD ）腕带，或者已采取其他防静电预防措施。

### 关于此任务

替代操作步骤适用场景节点型号如下：

- 双机架单元（ 2U ）四节点 NetApp HCI 机箱
- 2U H610C 计算机箱
- 一个机架单元（ 1U ） H615C 计算机箱
- 1U H610S 存储机箱



对于 H610C ， H615C 和 H610S ，术语 " 节点 " 和 " 机箱 " 可以互换使用，因为节点和机箱并非独立的组件，这一点与 2U 四节点机箱不同。

VMware vSphere Web Client 中的警报提供了有关故障电源设备的信息，将其称为 PS1 或 PS2 。在 NetApp HCI 2U 四节点机箱中， PS1 是指机箱顶行上的单元，而 ps2 是指机箱底行上的单元。只要冗余电源设备正常运行，您就可以在机箱通电并正常工作时更换故障电源设备。



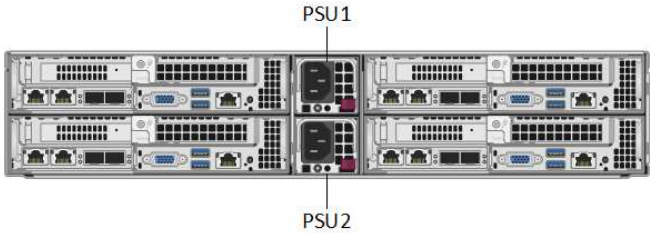




## 步骤

1. 在机箱中找到故障电源设备。故障设备上的 LED 显示琥珀色。



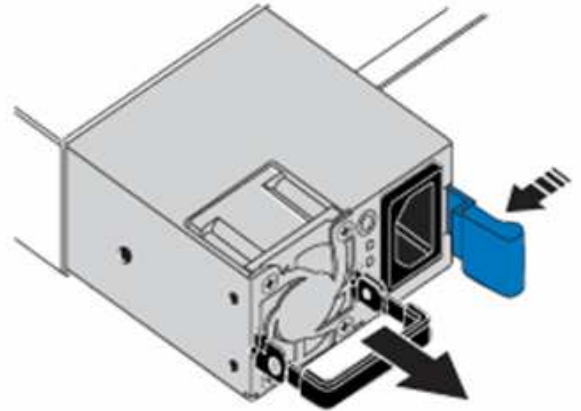
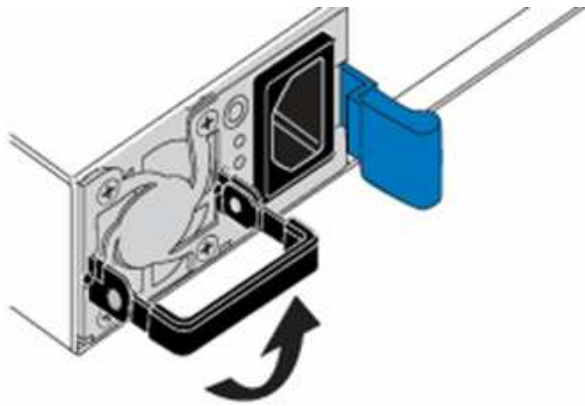
电源设备的位置因机箱类型而有所不同。

有关电源设备的位置，请参见下图：

型号	电源设备的位置
2U 四节点 NetApp HCI 存储机箱	 <p>PSU1</p> <p>PSU2</p> <p> 机箱中的节点可能看起来不同，具体取决于您拥有的节点类型（存储或计算）。</p>
H610C 机箱	 <p>PSU1</p> <p>PSU0</p>
H615C 机箱	 <p>PSU1</p> <p>PSU0</p>
H610S 机箱	 <p>PSU1</p> <p>PSU0</p>

2. 从电源设备拔下电源线。
3. 提起凸轮把手，然后按下蓝色门锁以滑出电源设备。



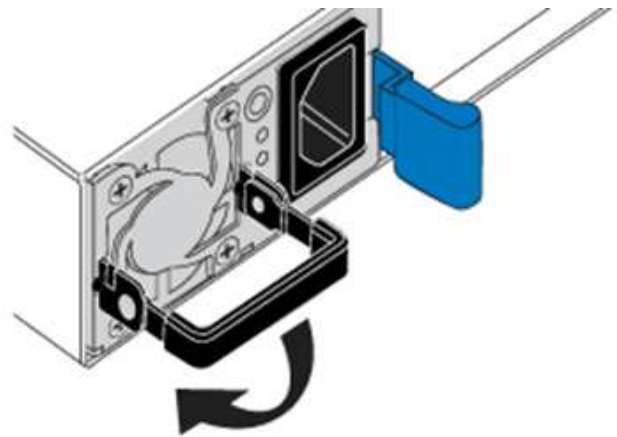
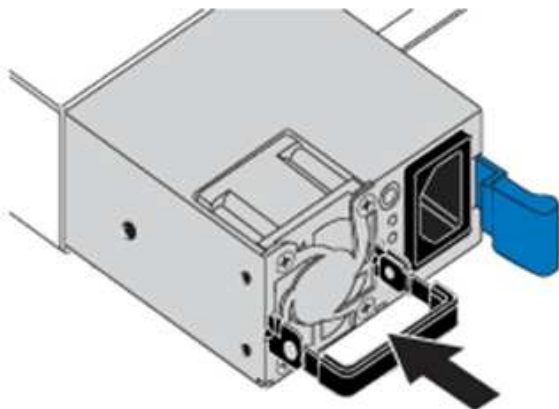


图示为一个示例。电源设备在机箱中的位置以及释放按钮的颜色因机箱类型而异。



确保用双手支撑电源设备的重量。

- 用双手将电源设备的边缘与机箱中的开口对齐，使用凸轮把手将此设备轻轻推入机箱，直到锁定到位，然后将凸轮把手恢复到竖直位置。



- 插入电源线。
- 按照您收到的包装箱中的说明将故障设备退回 NetApp。

## 了解更多信息

- ["NetApp HCI 资源页面"](#)
- ["SolidFire 和 Element 软件文档中心"](#)

## 更换 SN2010 ， SN2100 和 SN2700 交换机

您可以按照 NetApp 提供的最佳实践和步骤无中断更换出现故障的 SN2000 系列交换机。

### 您需要的内容

- 确保笔记本电脑上已安装 Putty ，并且您已捕获输出。请观看此视频，了解如何配置 Putty 以捕获输出会

话。

□ | <https://img.youtube.com/vi/2LZfWH8HffA/maxresdefault.jpg>

- 确保在更换之前和之后运行 NetApp Config Advisor 。这有助于在维护开始之前确定其他问题。下载并安装 Config Advisor ， 然后从访问快速入门指南 "此处 (需要登录)" 。
- 获取电源线，基本手动工具和标签。
- 确保您已计划两到四小时的维护时段。
- 熟悉以下交换机端口：

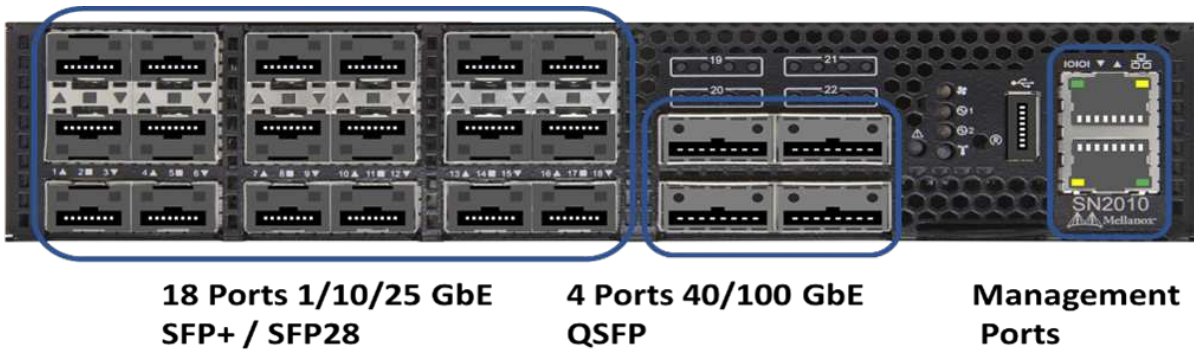


图 1. SN2010 交换机面板和端口

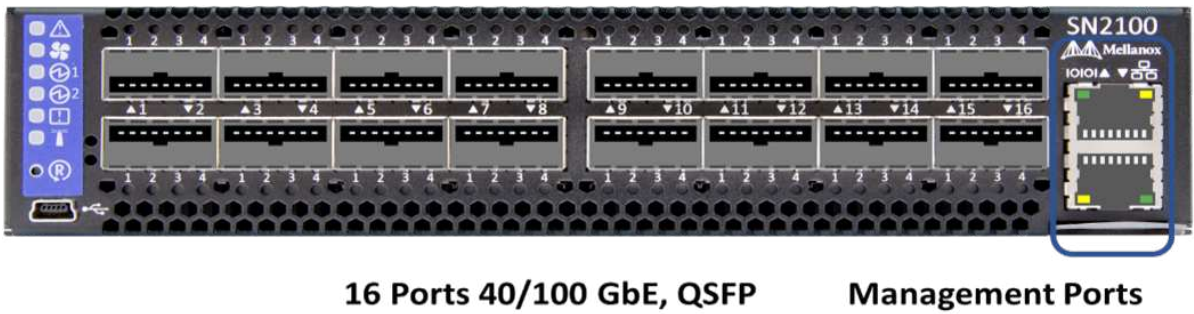


图 2. SN2100 交换机面板和端口



图 3. SN2010 和 SN2100 交换机背面



图 4. SN2700 交换机的正面和背面

关于此任务

您应按以下顺序执行此操作步骤中的步骤。这是为了确保停机时间最短，并且更换交换机之前已预先配置好更换的交换机。



如需指导，请联系 NetApp 支持部门。

下面简要介绍了操作步骤中的步骤：[\[准备更换故障交换机\]](#)

[\[创建配置文件\]](#)

[\[拆下故障交换机并安装更换件\]](#)

[\[验证交换机上的操作系统版本\]](#)

[\[配置替代交换机\]](#)

[\[完成更换\]](#)

## 准备更换故障交换机

在更换故障交换机之前，请执行以下步骤。

步骤

1. 验证更换用的交换机是否与故障交换机型号相同。
2. 为连接到故障交换机的所有缆线贴上标签。
3. 确定保存交换机配置文件的外部文件服务器。
4. 确保已获取以下信息：
  - a. 用于初始配置的接口：RJ-45 端口或串行终端接口。
  - b. 交换机访问所需的凭据：无故障交换机和故障交换机的管理端口的 IP 地址。
  - c. 用于管理访问的密码。

## 创建配置文件

您可以使用创建的配置文件配置交换机。从以下选项中选择一项，为交换机创建配置文件。

选项	步骤
从故障交换机创建备份配置文件	<ol style="list-style-type: none"><li data-bbox="829 159 1455 191">1. 使用 SSH 远程连接到交换机，如以下示例所示： <pre data-bbox="867 226 1484 323">ssh admin@&lt;switch_IP_address</pre></li><li data-bbox="829 363 1268 394">2. 进入配置模式，如以下示例所示： <pre data-bbox="867 430 1484 569">switch &gt; enable switch # configure terminal</pre></li><li data-bbox="829 604 1352 636">3. 找到可用的配置文件，如以下示例所示： <pre data-bbox="867 672 1484 848">switch (config) # switch (config) # show configuration files</pre></li><li data-bbox="829 884 1325 915">4. 将活动箱配置文件保存到外部服务器： <pre data-bbox="867 951 1484 1169">switch (config) # configuration upload my-filename scp://myusername@my- server/path/to/my/&lt;file&gt;</pre></li></ol>

选项	步骤
通过修改另一个交换机上的文件来创建备份配置文件	<ol style="list-style-type: none"><li data-bbox="829 159 1455 191">1. 使用 SSH 远程连接到交换机，如以下示例所示： <pre data-bbox="867 226 1484 321">ssh admin@&lt;switch_IP_address</pre></li><li data-bbox="829 359 1268 390">2. 进入配置模式，如以下示例所示： <pre data-bbox="867 426 1484 562">switch &gt; enable switch # configure terminal</pre></li><li data-bbox="829 600 1479 663">3. 将基于文本的配置文件从交换机上传到外部服务器，如以下示例所示： <pre data-bbox="867 699 1484 961">switch (config) # switch (config) # configuration text file my-filename upload scp://root@my- server/root/tmp/my-filename</pre></li><li data-bbox="829 999 1438 1031">4. 修改文本文件中的以下字段以匹配故障交换机： <pre data-bbox="867 1066 1484 1564">## Network interface configuration ## no interface mgmt0 dhcp     interface mgmt0 ip address XX.XXX.XX.XXX /22  ## ## Other IP configuration ##     hostname oldhostname</pre></li></ol>

## 拆下故障交换机并安装更换件

执行以下步骤以卸下出现故障的交换机并安装更换的交换机。

### 步骤

1. 找到故障交换机上的电源线。
2. 在交换机重新启动后，标记并拔下电源线。

3. 为故障交换机上的所有缆线贴上标签并拔下，然后将其固定好，以防止在更换交换机期间损坏。
4. 从机架中卸下交换机。
5. 在机架中安装替代交换机。
6. 连接电源线和管理端口缆线。



交换机会在接通交流电源后自动打开电源。没有电源按钮。系统状态 LED 可能需要长达五分钟才能变为绿色。

7. 使用 RJ-45 管理端口或串行终端接口连接到交换机。

## 验证交换机上的操作系统版本

验证交换机上的操作系统软件版本。故障交换机上的版本与运行正常的交换机上的版本应匹配。

### 步骤

1. 使用 SSH 远程连接到交换机。
2. 进入配置模式。
3. 运行 `show version` 命令。请参见以下示例：

```
SFPS-HCI-SW02-A (config) #show version
Product name:      Onyx
Product release:   3.7.1134
Build ID:          #1-dev
Build date:        2019-01-24 13:38:57
Target arch:       x86_64
Target hw:         x86_64
Built by:          jenkins@e4f385ab3f49
Version summary:   X86_64 3.7.1134 2019-01-24 13:38:57 x86_64

Product model:     x86onie
Host ID:           506B4B3238F8
System serial num: MT1812X24570
System UUID:       27fe4e7a-3277-11e8-8000-506b4b891c00

Uptime:            307d 3h 6m 33.344s
CPU load averages: 2.40 / 2.27 / 2.21
Number of CPUs:    4
System memory:     3525 MB used / 3840 MB free / 7365 MB total
Swap:              0 MB used / 0 MB free / 0 MB total
```

4. 如果版本不匹配，则应升级操作系统。请参见 ["Mellanox 软件升级指南"](#) 了解详细信息。

## 配置替代交换机

执行以下步骤以配置更换用的交换机。请参见 "[Mellanox 配置管理](#)" 了解详细信息。

### 步骤

1. 从适用场景 You :

选项	步骤
从 Bin 配置文件	<ol style="list-style-type: none"><li>1. 提取箱配置文件，如以下示例所示：<pre data-bbox="867 485 1484 663">switch (config) # configuration fetch scp://myusername@my- server/path/to/my/&lt;file&gt;</pre></li><li>2. 加载上一步提取的箱配置文件，如以下示例所示：<pre data-bbox="867 768 1484 905">switch (config) # configuration switch-to my-filename</pre></li><li>3. 键入 <code>yes</code> 确认重新启动。</li></ol>

选项	步骤
<p>从文本文件中</p>	<ol style="list-style-type: none"> <li>1. 将交换机重置为出厂默认设置： <div data-bbox="867 226 1484 365" style="border: 1px solid #ccc; padding: 10px; margin: 10px 0;"> <pre>switch (config) # reset factory keep-basic</pre> </div> </li> <li>2. 应用基于文本的配置文件： <div data-bbox="867 470 1484 609" style="border: 1px solid #ccc; padding: 10px; margin: 10px 0;"> <pre>switch (config) # configuration text file my-filename apply</pre> </div> </li> <li>3. 将基于文本的配置文件从交换机上传到外部服务器，如以下示例所示： <div data-bbox="867 743 1484 1008" style="border: 1px solid #ccc; padding: 10px; margin: 10px 0;"> <pre>switch (config) # switch (config) # configuration text file my-filename upload scp://root@my- server/root/tmp/my-filename</pre> </div> </li> </ol> <div data-bbox="896 1050 954 1108" style="display: inline-block; border: 1px solid #ccc; border-radius: 50%; width: 30px; height: 30px; text-align: center; line-height: 30px; margin-right: 10px;">i</div> <p>应用此文本文件时，不需要重新启动。</p>

## 完成更换

执行以下步骤以完成替代操作步骤。

### 步骤

1. 使用标签插入缆线以引导您。
2. 运行 NetApp Config Advisor 。从访问快速入门指南 "[此处（需要登录）](#)"。
3. 验证您的存储环境。
4. 将出现故障的交换机返回给 NetApp 。

## 了解更多信息

- "[NetApp HCI 资源页面](#)"
- "[SolidFire 和 Element 软件文档中心](#)"



# 更换双节点集群中的存储节点

在更换属于双节点集群一部分的存储节点之前，您应先添加第三个存储节点（需要一组新的 IP 地址），并允许完成同步，然后删除故障节点。在替代节点加入集群之前，集群将保持降级状态。

## 您需要的内容

- 您有新的管理 IP 和存储 IP 地址。
- 您已验证集群在节点脱机后是否显示 `ClusterCannotSync` 警报。这样可以确保在将新节点重新添加回集群时，集群执行完全重新同步。此警报将在存储节点脱机大约六分钟后显示。
- 您已联系 NetApp 支持部门。如果您要订购更换件，应向 NetApp 支持部门提交一个案例。
- 您已获得替代节点。
- 您已佩戴静电释放（ESD）腕带，或者已采取其他防静电保护措施。

## 关于此任务

当主机出现故障时，VMware vSphere Web Client 中的警报会向您发出警报。您必须将 VMware vSphere Web Client 中故障主机的序列号与节点背面标签上的序列号进行匹配。

## 步骤

1. 从机架中物理卸下故障节点。这些步骤取决于您的存储节点类型。请参见 ["更换 H410S 节点"](#) 和 ["更换 H610S 节点"](#)。



此时，请勿从集群中删除此节点。

2. 在同一插槽中安装替代节点。
3. 为节点布线。
4. 打开节点电源。
5. 将键盘和显示器连接到节点。
6. 执行配置步骤：
  - a. 配置 IPMI/BMC IP 地址。
  - b. 使用新的管理 IP 和存储 IP 地址以及集群名称配置新节点。
7. 将节点添加到集群后，添加驱动器。
8. 同步完成后，从集群中删除故障驱动器和故障节点。
9. 使用 NetApp Hybrid Cloud Control 配置您添加的新存储节点。请参见 ["展开 NetApp HCI 存储资源"](#)。

## 了解更多信息

- ["NetApp HCI 文档中心"](#)
- ["SolidFire 和 Element 软件文档中心"](#)

# 早期版本的 NetApp HCI 文档

如果您未运行最新版本，可以参考先前版本的 NetApp HCI 文档。

- ["NetApp HCI 1.9和1.9P1"](#)
- ["NetApp HCI 1.8P1"](#)
- ["NetApp HCI 1.8 及更早版本"](#)

# 法律声明

法律声明提供对版权声明、商标、专利等的访问。

## 版权

["https://www.netapp.com/company/legal/copyright/"](https://www.netapp.com/company/legal/copyright/)

## 商标

NetApp、NetApp 徽标和 NetApp 商标页面上列出的标记是 NetApp、Inc. 的商标。其他公司和产品名称可能是其各自所有者的商标。

["https://www.netapp.com/company/legal/trademarks/"](https://www.netapp.com/company/legal/trademarks/)

## 专利

有关 NetApp 拥有的专利的最新列表，请访问：

<https://www.netapp.com/pdf.html?item=/media/11887-patentspage.pdf>

## 隐私政策

["https://www.netapp.com/company/legal/privacy-policy/"](https://www.netapp.com/company/legal/privacy-policy/)

## 开放源代码

通知文件提供有关 NetApp 软件中使用的第三方版权和许可证的信息。

- ["NetApp HCI 1.11的通知"](#)
- ["Element软件12.7."](#)
- ["Ember OS 12.7.注意事项"](#)
- ["管理节点12.7.通知"](#)
- ["NetApp HCI 1.10注意事项"](#)
- ["Element软件12.5."](#)
- ["NetApp SolidFire 企业版SDS 12.5."](#)
- ["管理节点12.5."](#)
- ["计算升级的 Ansible 角色注意事项"](#)
- ["存储固件包2.175.0的注意事项"](#)
- ["计算固件包2.174.0注意事项"](#)
- ["存储固件包2.164的通知"](#)

- ["存储固件包2.150注意事项"](#)
- ["计算固件包2.154.4的通知"](#)
- ["存储固件包 2.146 的注意事项"](#)
- ["计算固件包 2.146 的通知"](#)
- ["存储固件包 2.99.2 注意事项"](#)
- ["计算固件包 2.76 的注意事项"](#)
- ["存储固件包 2.76 的注意事项"](#)
- ["计算固件包 2.27 的通知"](#)
- ["存储固件包 2.27 的注意事项"](#)
- ["计算固件ISO注意事项"](#)
- ["H610S BMC 注意事项"](#)
- ["管理服务2.25.42通知\(适用于VMware vCenter Server 5.3.9的NetApp Element插件\)"](#)
- ["管理服务2.24.40通知\(适用于VMware vCenter Server 5.2.12的NetApp Element插件\)"](#)
- ["管理服务2.23.64通知\(适用于VMware vCenter Server 5.1.2的NetApp Element 插件\)"](#)
- ["管理服务2.22.7通知\(适用于VMware vCenter Server 5.0.37的NetApp Element 插件\)"](#)
- ["管理服务2.21.61的通知\(适用于VMware vCenter Server的NetApp Element 插件4.10.12\)"](#)
- ["管理服务2.20.69通知\(适用于vCenter Server的NetApp Element 插件4.9.14\)"](#)
- ["管理服务2.19.48通知\(适用于vCenter Server的NetApp Element 插件4.8.34\)"](#)
- ["管理服务2.18.91通知\(适用于vCenter Server 4.7.10的NetApp Element 插件\)"](#)

## 版权信息

版权所有 © 2024 NetApp, Inc.。保留所有权利。中国印刷。未经版权所有者事先书面许可，本档中受版权保护的任何部分不得以任何形式或通过任何手段（图片、电子或机械方式，包括影印、录音、录像或存储在电子检索系统中）进行复制。

从受版权保护的 NetApp 资料派生的软件受以下许可和免责声明的约束：

本软件由 NetApp 按“原样”提供，不含任何明示或暗示担保，包括但不限于适销性以及针对特定用途的适用性的隐含担保，特此声明不承担任何责任。在任何情况下，对于因使用本软件而以任何方式造成的任何直接性、间接性、偶然性、特殊性、惩罚性或后果性损失（包括但不限于购买替代商品或服务；使用、数据或利润方面的损失；或者业务中断），无论原因如何以及基于何种责任理论，无论出于合同、严格责任或侵权行为（包括疏忽或其他行为），NetApp 均不承担责任，即使已被告知存在上述损失的可能性。

NetApp 保留在不另行通知的情况下随时对本文档所述的任何产品进行更改的权利。除非 NetApp 以书面形式明确同意，否则 NetApp 不承担因使用本文档所述产品而产生的任何责任或义务。使用或购买本产品不表示获得 NetApp 的任何专利权、商标权或任何其他知识产权许可。

本手册中描述的产品可能受一项或多项美国专利、外国专利或正在申请的专利的保护。

有限权利说明：政府使用、复制或公开本文档受 DFARS 252.227-7013（2014 年 2 月）和 FAR 52.227-19（2007 年 12 月）中“技术数据权利 — 非商用”条款第 (b)(3) 条规定的限制条件的约束。

本文档中所含数据与商业产品和/或商业服务（定义见 FAR 2.101）相关，属于 NetApp, Inc. 的专有信息。根据本协议提供的所有 NetApp 技术数据和计算机软件具有商业性质，并完全由私人出资开发。美国政府对这些数据的使用权具有非排他性、全球性、受限且不可撤销的许可，该许可既不可转让，也不可再许可，但仅限在与交付数据所依据的美国政府合同有关且受合同支持的情况下使用。除本文档规定的情形外，未经 NetApp, Inc. 事先书面批准，不得使用、披露、复制、修改、操作或显示这些数据。美国政府对国防部的授权仅限于 DFARS 的第 252.227-7015(b)（2014 年 2 月）条款中明确的权利。

## 商标信息

NetApp、NetApp 标识和 <http://www.netapp.com/TM> 上所列的商标是 NetApp, Inc. 的商标。其他公司和产品名称可能是其各自所有者的商标。