



# 维护 H 系列硬件 HCI

NetApp  
October 11, 2024

# 目录

维护 H 系列硬件	1
H 系列硬件维护概述	1
更换 2U H 系列机箱	1
更换 H615C 和 H610S 节点中的直流电源设备	7
更换计算节点中的 DIMM	9
更换存储节点的驱动器	18
更换 H410C 节点	23
更换 H410S 节点	42
更换 H610C 和 H615C 节点	47
更换 H610S 节点	53
更换电源设备	55
更换 SN2010 ， SN2100 和 SN2700 交换机	58
更换双节点集群中的存储节点	65

# 维护 H 系列硬件

## H 系列硬件维护概述

您应执行硬件维护任务，例如更换故障节点，更换存储节点中的故障驱动器等，以确保系统以最佳状态运行。

下面是硬件维护任务的链接：

- ["更换 2U H 系列机箱"](#)
- ["更换 H615C 和 H610S 节点中的直流电源设备"](#)
- ["更换计算节点中的 DIMM"](#)
- ["更换存储节点的驱动器"](#)
- ["更换 H410C 节点"](#)
- ["更换 H410S 节点"](#)
- ["更换 H610C 和 H615C 节点"](#)
- ["更换 H610S 节点"](#)
- ["更换电源设备"](#)
- ["更换 SN2010 ， SN2100 和 SN2700 交换机"](#)
- ["更换双节点集群中的存储节点"](#)

## 了解更多信息

- ["NetApp HCI 资源页面"](#)
- ["适用于 vCenter Server 的 NetApp Element 插件"](#)
- ["\\_TR-4820：《NetApp HCI 网络快速规划指南》"](#)
- ["NetApp Configuration Advisor"5.8.1或更高版本的网络验证工具](#)

## 更换 2U H 系列机箱

如果机箱出现风扇故障或电源问题描述，应尽快更换。机箱更换操作步骤中的步骤取决于您的 NetApp HCI 配置和集群容量，这需要仔细考虑和规划。您应联系 NetApp 支持部门获取指导并订购更换机箱。

关于此任务

在更换机箱之前，应考虑以下事项：

- 您的机架是否为新机箱提供了额外空间？
- 您的部署中是否有任何机箱具有未使用的节点插槽？
- 如果您的机架具有额外空间，是否可以将每个节点从故障机箱移动到新机箱，一次移动一个？请记住，此过

程可能需要一些时间。

- 删除故障机箱中的节点后，存储集群是否可以保持联机？
- 删除故障机箱中的计算节点后，虚拟机（VM）和 ESXi 集群是否可以处理此工作负载？

#### 更换选项

从以下选项中选择一项：[\[如果机架中有更多未使用的空间，请更换机箱\]](#) [\[如果机架中没有其他未使用的空间，请更换机箱\]](#)

### 如果机架中有更多未使用的空间，请更换机箱

如果机架具有额外空间，则可以安装新机箱，并一次将一个节点移动到新机箱。如果安装的任何机箱具有未使用的节点插槽，您可以将节点从故障机箱移动到未使用的插槽，一次移动一个，然后移除故障机箱。在成为操作步骤之前，请确保缆线长度足够，并且交换机端口可用。



移动计算节点的步骤与移动存储节点的步骤不同。移动节点之前，应确保节点已正确关闭。从故障机箱中移动所有节点后，您应从机架中卸下机箱并将其退回给 NetApp。

#### 安装新机箱

您可以将新机箱安装到可用的机架空间中，然后将节点移入该机箱。

#### 您需要的内容

- 您已佩戴静电释放（ESD）腕带，或者已采取其他防静电保护措施。
- 您已更换机箱。
- 您有一台或两个人或更多人来执行这些步骤。
- 您有一个 1 号十字螺丝刀。

#### 步骤

1. Put on antistatic protection.
2. 拆开备用机箱的包装。将故障机箱退回 NetApp 时，请保留包装。
3. 插入随机箱一起提供的导轨。
4. 将替代机箱滑入机架。



安装机箱时，请始终配备足够的人力或搬运设备。

5. 使用正面安装翼形螺钉将机箱固定到机架上，然后使用螺丝刀拧紧螺钉。

#### 移动计算节点

在将计算节点移至新机箱或具有其他未使用插槽的现有机箱之前，您应先迁移虚拟机（VM），正确关闭节点并为插入节点的缆线贴上标签。



移动节点时，请确保具有防静电保护。

#### 步骤

1. 记下节点背面标签上的节点序列号。
2. 在 VMware vSphere Web Client 中，选择 \* 主机和集群 \*，选择一个节点（主机），然后选择 \* 监控 > 硬件状态 > 传感器 \*。
3. 在 \* 传感器 \* 部分中，查找您从节点背面的标签上记下的序列号。
4. 找到匹配的序列号后，将 VM 迁移到另一个可用主机。



有关迁移步骤，请参见 VMware 文档。

5. 右键单击节点，然后选择 \* 电源 > 关闭 \*。现在，您可以从机箱中物理删除节点了。
6. 为节点及其背面的所有缆线贴上标签。
7. 向下拉每个节点右侧的凸轮把手，然后使用两个凸轮把手拉出节点，从而从机箱中删除节点。
8. 将节点推入新机箱，直到听到卡嗒声为止，从而将此节点重新安装到新机箱中。删除节点之前附加到该节点的标签有助于指导您完成此操作。正确安装节点后，节点将自动启动。



确保在安装节点时从下支持该节点。将节点推入机箱时，请勿用力过大。



如果要安装到新机箱中，请确保将节点安装到机箱中的原始插槽中。

9. 将缆线重新连接到节点背面的相同端口。断开缆线连接时，缆线上的标签可为您提供指导。



请确保不要将缆线强行插入端口；否则可能会损坏缆线，端口或两者。

10. 确认计算节点（主机）已在 VMware vSphere Web Client 的 ESXi 集群中列出。
11. 对发生故障的机箱中的所有计算节点执行以下步骤。

## 移动存储节点

在将存储节点移至新机箱之前，您应先卸下驱动器，正确关闭节点并为所有组件贴上标签。

### 步骤

1. 确定要删除的节点，如下所示：
  - a. 记下节点背面标签上的节点序列号。
  - b. 在 VMware vSphere Web Client 中，选择 \* NetApp Element Management\*，然后复制 MVIP IP 地址。
  - c. 使用 Web 浏览器中的 MVIP IP 地址使用您在 NetApp 部署引擎中配置的用户名和密码登录到 NetApp Element 软件 UI。
  - d. 选择 \* 集群 > 节点 \*。
  - e. 将记下的序列号与列出的序列号（服务标签）进行匹配。
  - f. 记下节点的节点 ID。

2. 确定节点后、请使用以下API调用将iSCSI会话移出节点：

```
`wget --no-check-certificate -q --user=<USER> --password=<PASS> -O - --post-data '{  
"method":"MovePrimariesAwayFromNode", "params":{"nodeID":<NODEID>}}' https://<MVIP>/json-rpc/  
8.0`mVIP是MVIP IP地址、nodeID是节点ID、user是您在设置NetApp HCI时在NetApp部署引擎中配置的用
```

用户名、password是您在设置NetApp HCI时在NetApp部署引擎中配置的密码。

3. 选择 \* 集群 > 驱动器 \* 以删除与节点关联的驱动器。



在删除节点之前，您应等待已删除的驱动器显示为可用。

4. 选择 \* 集群 > 节点 > 操作 > 删除 \* 以删除此节点。

5. 使用以下API调用关闭节点：

```
`wget --no-check-certificate -q --user=<USER> --password=<PASS> -O - --post-data '{  
"method":"Shutdown", "params":{"option":"halt", "nodes":[ <NODEID>]}' https://<MVIP>/json-rpc/8.0`mVIP  
是MVIP IP地址、nodeID是节点ID、user是您在设置NetApp HCI时在NetApp部署引擎中配置的用户  
名、pass是您在设置NetApp HCI时在NetApp部署引擎中配置的密码。关闭节点后，您可以将其从机箱中物  
理卸下。
```

6. 按照以下步骤从机箱中的节点中删除驱动器：

- a. 卸下挡板。
- b. 标记驱动器。
- c. 打开凸轮把手，然后用双手小心地滑出每个驱动器。
- d. 将驱动器放在防静电的水平表面上。

7. 按如下所示从机箱中删除节点：

- a. 为节点及其连接的缆线贴上标签。
- b. 向下拉每个节点右侧的凸轮把手，然后使用两个凸轮把手拉出节点。

8. 将节点推入机箱中，直到听到卡嗒声为止，以便将此节点重新安装到机箱中。删除节点之前附加到该节点的标签有助于指导您完成此操作。



确保在安装节点时从下支持该节点。将节点推入机箱时，请勿用力过大。



如果要安装到新机箱中，请确保将节点安装到机箱中的原始插槽中。

9. 向下按每个驱动器上的凸轮把手，直至其卡入到节点中相应的插槽中，以将驱动器安装到其中。

10. 将缆线重新连接到节点背面的相同端口。断开电缆连接时所连接的标签将有助于指导您。



请确保不要将缆线强行插入端口；否则可能会损坏缆线，端口或两者。

11. 节点启动后，将此节点添加到集群中。



可能需要长达15分钟的时间才能添加此节点并将其显示在\*节点> Active\*下。

12. 添加驱动器。

13. 对机箱中的所有存储节点执行以下步骤。

## 如果机架中没有其他未使用的空间，请更换机箱

如果您的机架没有额外空间，并且部署中的任何机箱都没有未使用的节点插槽，则在执行更换操作步骤之前，您应确定哪些设备可以保持联机（如果有）。

## 关于此任务

在更换机箱之前，应考虑以下几点：

- 如果故障机箱中没有存储节点，存储集群是否可以保持联机？如果问题解答不是，则应关闭 NetApp HCI 部署中的所有节点（计算和存储）。如果问题解答为 yes，则只能关闭故障机箱中的存储节点。
- 如果发生故障的机箱中没有计算节点，虚拟机和 ESXi 集群是否可以保持联机？如果问题解答不是，则必须关闭或迁移相应的 VM，才能关闭故障机箱中的计算节点。如果问题解答为 yes，则只能关闭故障机箱中的计算节点。

## 关闭计算节点

在将计算节点移动到新机箱之前，您应先迁移虚拟机，正确关闭并标记插入节点的缆线。

### 步骤

1. 记下节点背面标签上的节点序列号。
2. 在 VMware vSphere Web Client 中，选择 \* 主机和集群 \*，选择一个节点（主机），然后选择 \* 监控 > 硬件状态 > 传感器 \*。
3. 在 \* 传感器 \* 部分中，查找您从节点背面的标签上记下的序列号。
4. 找到匹配的序列号后，将 VM 迁移到另一个可用主机。



有关迁移步骤，请参见 VMware 文档。

5. 右键单击节点，然后选择 \* 电源 > 关闭 \*。现在，您可以从机箱中物理删除节点了。

## 关闭存储节点

请参阅步骤[此处](#)。

## 删除节点

您应确保从机箱中小心地卸下节点并为所有组件贴上标签。物理删除节点的步骤对于存储节点和计算节点都是相同的。对于存储节点，请先删除此驱动器，然后再删除此节点。

### 步骤

1. 对于存储节点，请按如下所示从机箱中的节点中删除驱动器：
  - a. 卸下挡板。
  - b. 标记驱动器。
  - c. 打开凸轮把手，然后用双手小心地滑出每个驱动器。
  - d. 将驱动器放在防静电的水平表面上。
2. 按如下所示从机箱中删除节点：
  - a. 为节点及其连接的缆线贴上标签。
  - b. 向下拉每个节点右侧的凸轮把手，然后使用两个凸轮把手拉出节点。
3. 对要删除的所有节点执行以下步骤。现在，您可以删除故障机箱了。

## 更换机箱

如果机架没有额外空间，则应卸载故障机箱并将其更换为新机箱。

### 步骤

1. Put on antistatic protection.
2. 拆开备用机箱的包装，并将其放在水平表面上。将故障设备退回 NetApp 时，请保留包装。
3. 从机架中卸下故障机箱，并将其放在水平表面上。



移动机箱时，请使用足够的人力或搬运设备。

4. 卸下导轨。
5. 安装更换机箱随附的新导轨。
6. 将替代机箱滑入机架。
7. 使用正面安装翼形螺钉将机箱固定到机架上，然后使用螺丝刀拧紧螺钉。
8. 按如下所示将节点安装到新机箱中：
  - a. 将节点推入机箱中的原始插槽，直到听到卡嗒声为止，从而将此节点重新安装到机箱中的原始插槽中。删除节点之前附加到该节点的标签有助于指导您完成此操作。



确保在安装节点时从下支持该节点。将节点推入机箱时，请勿用力过大。

- b. 对于存储节点，向下按每个驱动器上的凸轮把手直至其卡入到节点中相应的插槽中，从而将驱动器安装到这些驱动器中。
- c. 将缆线重新连接到节点背面的相同端口。断开电缆连接后，您在这些电缆上连接的标签将为您提供指导。




请确保不要将缆线强行插入端口；否则可能会损坏缆线，端口或两者。

9. 确保节点已联机，如下所示：

选项	步骤
如果您在 NetApp HCI 部署中重新安装了所有节点（存储和计算）	<ol style="list-style-type: none"><li>a. 在 VMware vSphere Web Client 中，确认计算节点（主机）已列在 ESXi 集群中。</li><li>b. 在适用于 vCenter Server 的 Element 插件中，确认存储节点已列为 "Active"。</li></ol>



选项	步骤
如果您仅在发生故障的机箱中重新安装节点	<p>a. 在 VMware vSphere Web Client 中，确认计算节点（主机）已列在 ESXi 集群中。</p> <p>b. 在适用于 vCenter Server 的 Element 插件中，选择 * 集群 &gt; 节点 &gt; 待定 *。</p> <p>c. 选择节点，然后选择 * 添加 *。</p> <div style="border: 1px solid gray; padding: 5px; margin: 10px 0;">  可能需要长达15分钟的时间才能添加此节点并将其显示在*节点&gt;Active*下。 </div> <p>d. 选择 * 驱动器 *。</p> <p>e. 从可用列表中，添加驱动器。</p> <p>f. 对您重新安装的所有存储节点执行以下步骤。</p>

10. 验证卷和数据存储库是否已启动且可访问。

## 了解更多信息

- ["NetApp HCI 资源页面"](#)
- ["SolidFire 和 Element 软件文档中心"](#)

## 更换 H615C 和 H610S 节点中的直流电源设备

H615C 和 H610S 节点支持两个 -48 V 到 -60 V 直流电源设备。订购 H615C 或 H610S 节点时，这些单元可作为可选附加组件使用。您可以按照以下说明卸下机箱中的交流电源设备并将其更换为直流电源设备，或者将出现故障的直流电源设备更换为新的直流电源设备。

### 您需要的内容

- 如果您要更换出现故障的直流电源设备，则需要更换直流电源设备。
- 如果要将机箱中的交流电源设备更换为直流设备，则必须考虑操作步骤的停机时间。
- 您已佩戴静电释放（ESD）腕带，或者已采取其他防静电预防措施。
- 您已确保满足电源要求：
  - 电源电压：-（48-60）V DC
  - 电流消耗：37A（最大）
  - 断路器要求：40A 断路器
- 您已确保环境中的材料符合 RoHS 规范。
- 您已确保满足缆线要求：
  - 一根 UL 10 AWG，最大 2 米（孤立）黑色缆线（-（48-60）V DC]

- 一根 UL 10 AWG ，最长 2 米（孤立）红色缆线（V DC 回路）
- 一根 UL 10 AWG ，最大 2 米绿色 / 黄色缆线，绿色，带黄色条带，绞合线（安全接地）

关于此任务

操作步骤适用场景以下节点型号：

- 一个机架单元（1U）H615C 计算机箱
- 1U H610S 存储机箱



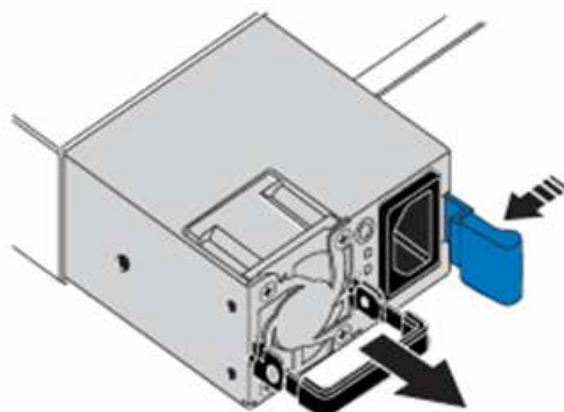
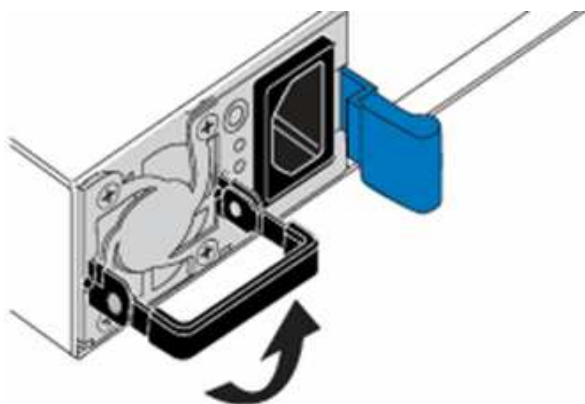
对于 H615C 和 H610S ，术语 " 节点 " 和 " 机箱 " 可以互换使用，因为节点和机箱并非独立的组件，这一点与 2U 四节点机箱不同。



您不能在安装中混用交流和直流电源设备。

步骤

1. 关闭电源设备并拔下电源线。如果要更换出现故障的直流电源设备，请关闭电源并拔下插入蓝色连接器中的所有缆线。
2. 提起凸轮把手，然后按下蓝色门锁以滑出电源设备。

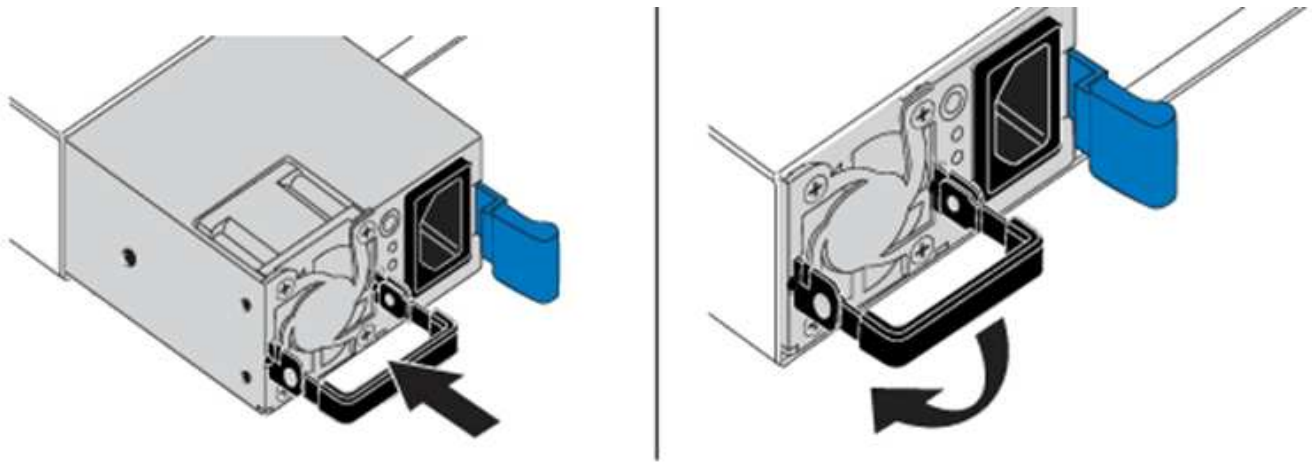


图示为一个示例。电源设备在机箱中的位置以及释放按钮的颜色因机箱类型而异。



确保用双手支撑电源设备的重量。

3. 用双手将电源设备的边缘与机箱中的开口对齐，使用凸轮把手将此设备轻轻推入机箱，直到锁定到位，然后将凸轮把手恢复到竖直位置。



4. 为直流电源设备布线。在为直流电源设备和电源布线时，请确保电源已关闭。

- a. 将黑色，红色和绿色 / 黄色缆线插入蓝色连接器。
- b. 将蓝色连接器插入直流电源设备和电源。



5. 打开直流电源设备的电源。



直流电源设备联机后，电源 LED 将亮起。绿色 LED 指示灯表示电源设备工作正常。

6. 按照您收到的包装箱中的说明将故障设备退回 NetApp。

## 了解更多信息

- ["NetApp HCI 资源页面"](#)
- ["SolidFire 和 Element 软件文档中心"](#)

## 更换计算节点中的 DIMM

您可以更换 NetApp HCI 计算节点中出现故障的双列直插式内存模块（DIMM），而不是更换整个节点。

## 您需要的内容

- 在启动此操作步骤之前，您应已联系 NetApp 支持部门并收到更换部件。在安装更换件期间，将会提供支持。如果您尚未执行此操作，请联系 ["支持"](#)。
- 您已计划系统停机，因为您需要关闭节点电源或重新启动节点，然后将节点启动到 NetApp 安全模式以访问终端用户界面（TUI）。

## 关于此任务

此操作步骤适用场景支持以下计算节点型号：

- H410C 节点。H410C 节点插入 2U NetApp HCI 机箱。
- H610C 节点。H610C 节点内置在机箱中。
- H615C 节点。H615C 节点内置在机箱中。



H410C 和 H615C 节点包含来自不同供应商的 DIMM。请确保不要在一个机箱中混用不同供应商的 DIMM。



对于 H610C 和 H615C，术语“机箱”和“节点”可以互换使用，因为节点和机箱并非独立的组件。

以下是更换计算节点中的 DIMM 所涉及的步骤：

- [准备更换 DIMM](#)
- [更换机箱中的 DIMM](#)

## 准备更换 DIMM

当 DIMM 出现问题时，VMware ESXi 会显示警报，例如 Memory Configuration Error、Memory Uncorrectable ECC Memory Transition to Critical 和 Memory Critical Overtemperature。即使警报在一段时间后消失，硬件问题也可能持续存在。您应诊断并解决故障 DIMM。您可以从 vCenter Server 获取有关故障 DIMM 的信息。如果您需要的信息多于 vCenter Server 提供的信息，则必须在 TUI 中运行硬件检查。

### 步骤

1. 登录到 vCenter Server 以访问节点。
2. 右键单击报告错误的节点，然后选择将节点置于维护模式的选项。
3. 将虚拟机（VM）迁移到另一个可用主机。



有关迁移步骤，请参见 VMware 文档。

4. 关闭计算节点。



如果您了解了有关需要更换哪些 DIMM 且无需访问 TUI 的信息，则可以跳过本节中的以下步骤。

5. 将键盘、视频和鼠标(KVM)插入报告错误的节点的背面。

6. 按节点正面的电源按钮。节点启动大约需要 6 分钟。屏幕将显示启动菜单。
7. 确定记录错误的插槽，如下所示：
  - a. 对于 H615C，请执行以下操作：
    - i. 登录到BMC UI。
    - ii. 选择 \* 日志和报告 \* > \* IPMI 事件日志 \*。
    - iii. 在事件日志中，找到内存错误并确定记录此错误的插槽。



8. 对于H410C和H615 C节点、请执行相应步骤以确定DIMM制造商部件号。



H410C 和 H615C 节点包含来自不同制造商的 DIMM。不应在同一机箱中混用不同类型的 DIMM。您应确定出现故障的 DIMM 的制造商，并订购相同类型的更换件。

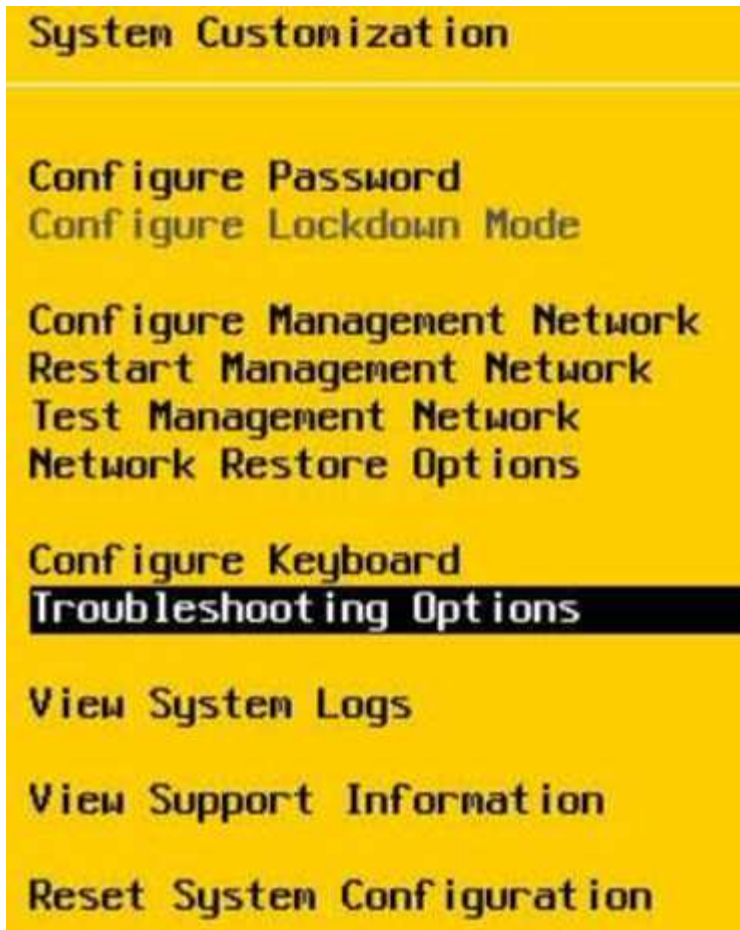
- a. 登录到 BMC 以启动节点上的控制台。
- b. 按键盘上的 \* F2 \* 进入 \* 自定义系统 / 查看日志 \* 菜单。
- c. 根据提示输入密码。



此密码应与您在设置 NetApp HCI 时在 NetApp 部署引擎中配置的密码匹配。



- a. 在 System Customization 菜单中，按向下箭头导航到 Troubleshooting Options，然后按 \* Enter \*。



- b. 在 Troubleshooting Mode Options 菜单中，使用向上或向下箭头启用 ESXi Shell 和 SSH，默认情况下这些功能处于禁用状态。
- c. 按两次 <Esc> 键退出 "Troubleshooting Options"。
- d. 使用以下选项之一运行 `smbiosDump` 命令：

选项	步骤
选项 A	<p>i. 使用主机的 IP 地址和您定义的根凭据连接到 ESXi 主机（计算节点）。</p> <p>ii. 运行 `smbiosDump` 命令。请参见以下示例输出：</p> <pre> `Memory Device:#30 Location: "P1-DIMMA1" Bank: "P0_Node0_Channel0_Dimm0" Manufacturer:"Samsung" Serial: "38EB8380" Asset Tag: "P1-DIMMA1_AssetTag (date:18/15)" Part Number: "M393A4K40CB2-CTD" Memory Array: #29 Form Factor: 0x09 (DIMM) Type: 0x1a (DDR4) Type Detail: 0x0080 (Synchronous) Data Width: 64 bits (+8 ECC bits) Size: 32 GB` </pre>
选项 B	<p>i. 按 *Alt + F1* 进入 shell，然后登录到节点以运行命令。</p>

9. 请联系 NetApp 支持部门，以帮助您完成后续步骤。NetApp 支持部门需要提供以下信息才能处理部件更换：
- 节点序列号
  - 集群名称
  - BMC UI 中的系统事件日志(日志和报告>\*IPMI事件日志\*>\*Download Event Logs\*)
  - 命令的输出 `smbiosDump`

## 更换机箱中的 DIMM

在实际卸下和更换机箱中出现故障的 DIMM 之前，请确保已执行所有“准备步骤”。



DIMM 应与从其卸下的插槽相同。

### 步骤

1. 关闭机箱或节点的电源。



对于 H610C 或 H615C 机箱，关闭机箱电源。对于 2U 四节点机箱中的 H410C 节点，请仅关闭具有故障 DIMM 的节点。

2. 拔下电源线和网络缆线，小心地将节点或机箱滑出机架，然后将其放在防静电的平面上。



考虑对缆线使用绞线。

3. 打开机箱盖以更换 DIMM 之前，请启用防静电保护。

4. 执行与您的节点型号相关的步骤：

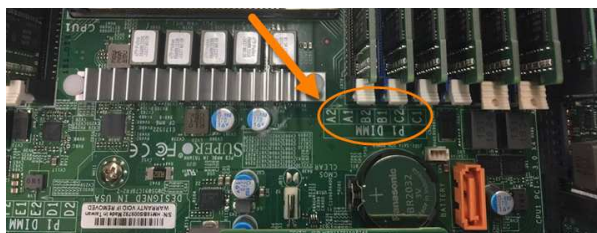
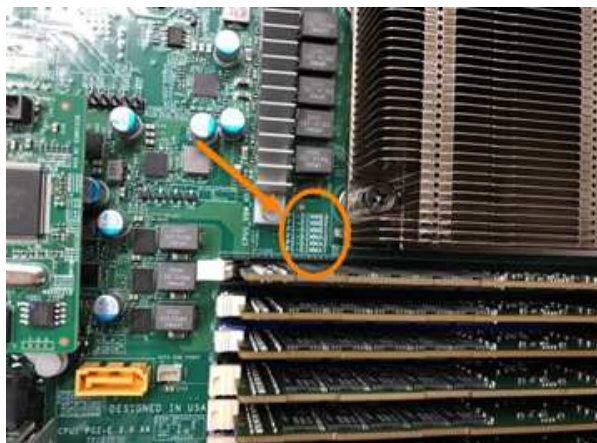


节点型号

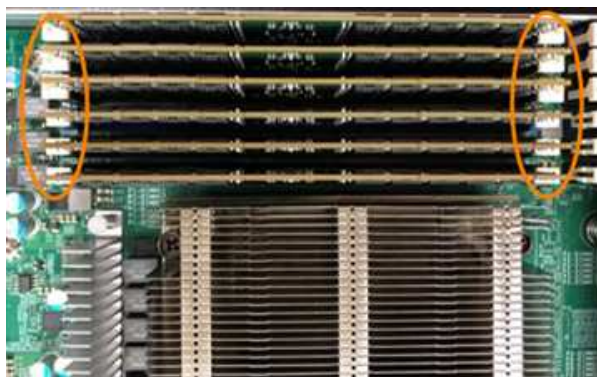
H410C

步骤

- a. 通过将前面记下的插槽编号 /ID 与主板上的编号进行匹配来查找故障 DIMM。以下是显示主板上 DIMM 插槽编号的示例图：



- b. 将两个固定夹向外按，然后小心地将 DIMM 向上拉。下面是一个显示固定夹的示例图：



- c. 正确安装更换用的 DIMM。将 DIMM 正确插入插槽后，两个卡夹将锁定到位。



确保您仅接触 DIMM 的后端。如果按压 DIMM 的其他部分，可能会导致硬件损坏。

- d. 将节点安装在 NetApp HCI 机箱中，确保将其滑入到位时节点发出卡嗒声。

节点型号

H610C

步骤

a. 如下图所示提起盖板：



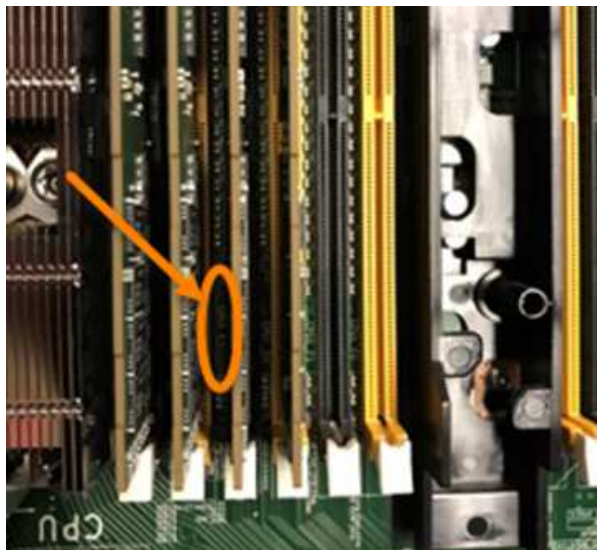
b. 松开节点背面的四个蓝色锁定螺钉。以下是一个示例图，显示了两个锁定螺钉的位置；另外两个位于节点的另一侧：



c. 卸下两个 PCI 卡挡片。

d. 卸下 GPU 和通风盖。

e. 通过将前面记下的插槽编号 /ID 与主板上的编号进行匹配来查找故障 DIMM。以下是显示主板上 DIMM 插槽编号位置的示例图：



f. 将两个固定夹向外按，然后小心地将 DIMM 向上拉。

正确安装更换用的 DIMM。将 DIMM 正确插入插槽后，两个卡夹将锁定到位。

节点型号	步骤
H615C	<p>a. 如下图所示提起盖板：</p>  <p>b. 卸下 GPU（如果您的 H615C 节点安装了 GPU）和通风盖。</p>  <p>c. 通过将前面记下的插槽编号 /ID 与主板上的编号进行匹配来查找故障 DIMM。以下是显示主板上 DIMM 插槽编号位置的示例图：</p>  <p>d. 将两个固定夹向外按，然后小心地将 DIMM 向上拉。</p> <p>e. 正确安装更换用的 DIMM。将 DIMM 正确插入插槽后，两个卡夹将锁定到位。</p> <div data-bbox="922 1585 1469 1711"><p> 确保您仅接触 DIMM 的后端。如果按压 DIMM 的其他部分，可能会导致硬件损坏。</p></div> <p>f. 更换通风盖。</p> <p>g. 将外盖放回到节点上。</p> <p>h. 将 H610C 机箱安装到机架中，确保将其滑入到位时机箱发出卡嗒声。</p>

5. 插入电源线和网络缆线。确保所有端口指示灯均已打开。
6. 如果在安装节点时节点未自动启动，请按节点正面的电源按钮。
7. 在 vSphere 中显示节点后，右键单击此名称并使此节点退出维护模式。
8. 按如下所示验证硬件信息：
  - a. 登录到基板管理控制器（ Baseboard Management Controller ， BMC ） UI 。
  - b. 选择 \* 系统 > 硬件信息 \* ，然后检查列出的 DIMM 。

#### 下一步行动

节点恢复正常运行后，在 vCenter 中，检查摘要选项卡以确保内存容量符合预期。



如果 DIMM 安装不正确，则节点将正常运行，但内存容量低于预期。



更换 DIMM 操作步骤后，您可以清除 vCenter 中硬件状态选项卡上的警告和错误。如果要擦除与所更换硬件相关的错误历史记录、可以执行此操作。"[了解更多信息。](#)"(英文)。

#### 了解更多信息

- "[NetApp HCI 资源页面](#)"
- "[SolidFire 和 Element 软件文档中心](#)"

## 更换存储节点的驱动器

如果驱动器出现故障或驱动器损耗级别降至阈值以下，则应进行更换。Element 软件 UI 和 VMware vSphere Web Client 中的警报会在驱动器出现故障或即将发生故障时通知您。您可以热插拔故障驱动器。

#### 关于此任务

此操作步骤用于更换 H410S 和 H610S 存储节点中的驱动器。删除驱动器会使该驱动器脱机。驱动器上的所有数据都会被删除并迁移到集群中的其他驱动器。根据集群上的容量利用率和活动 I/O ， 将数据迁移到系统中的其他活动驱动器可能需要几分钟到一小时的时间。

#### 处理驱动器的最佳实践

处理驱动器时，应遵循以下最佳实践：

- 请将驱动器放在 ESD 袋中，直到准备好安装为止。
- 用手打开 ESD 袋或用剪刀剪掉顶部。
- 请始终佩戴 ESD 腕带，该腕带接地至机箱上未上漆的表面。
- 在拆卸，安装或搬运驱动器时，请始终使用双手。
- 切勿强制驱动器进入机箱。
- 运输驱动器时，请始终使用经过批准的包装。
- 请勿将驱动器堆栈在彼此之上。

## 添加和删除驱动器的最佳实践

在向集群添加驱动器和从集群中删除驱动器时，应遵循以下最佳实践：

- 添加所有块驱动器并确保块同步完成，然后再添加分区驱动器。
- 对于 Element 软件 10.x 及更高版本，请一次性添加所有块驱动器。请确保一次对三个以上的节点不执行此操作。
- 对于 Element 软件 9.x 及更早版本，请一次性添加三个驱动器，使其完全同步，然后再添加下一组三个驱动器。
- 删除块驱动器之前，请删除分区驱动器并确保分区同步已完成。
- 一次从一个节点中删除所有块驱动器。在转到下一个节点之前，请确保所有块同步均已完成。

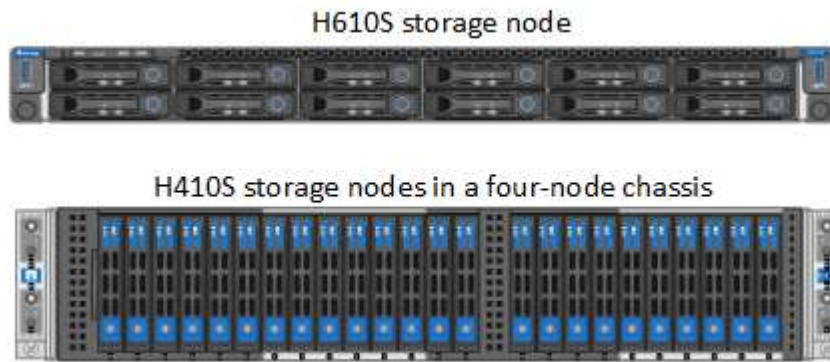
### 步骤

1. 使用适用于 vCenter Server 的 Element 插件中的 NetApp Element 软件 UI 或 NetApp Element 管理扩展点从集群中删除此驱动器。

选项	步骤
使用 Element UI	<ol style="list-style-type: none"><li>a. 从 Element UI 中，选择 * 集群 &gt; 驱动器 *。</li><li>b. 选择 * 故障 * 可查看故障驱动器列表。</li><li>c. 记下故障驱动器的插槽编号。要在机箱中找到故障驱动器，您需要此信息。</li><li>d. 为要删除的驱动器选择 * 操作 *。</li><li>e. 选择 * 删除 *。</li></ol> <p>现在，您可以从机箱中物理卸下此驱动器。</p>
使用适用于 vCenter Server UI 的 Element 插件	<ol style="list-style-type: none"><li>a. 从 vSphere Web Client 的 NetApp Element 管理扩展点，选择 * NetApp Element 管理 &gt; 集群 *。</li><li>b. 如果添加了两个或更多集群，请确保在导航栏中选择要用于此任务的集群。</li><li>c. 从下拉列表中选择 * 全部 * 以查看完整的驱动器列表。</li><li>d. 选中要删除的每个驱动器对应的复选框。</li><li>e. 选择 * 删除驱动器 *。</li><li>f. 确认操作。</li></ol> <div style="border: 1px solid #ccc; padding: 5px; margin-top: 10px;"><p> 如果在删除节点之前没有足够的容量删除活动驱动器，则在确认删除驱动器时会显示一条错误消息。解决此错误后，您现在可以从机箱中物理卸下此驱动器。</p></div>

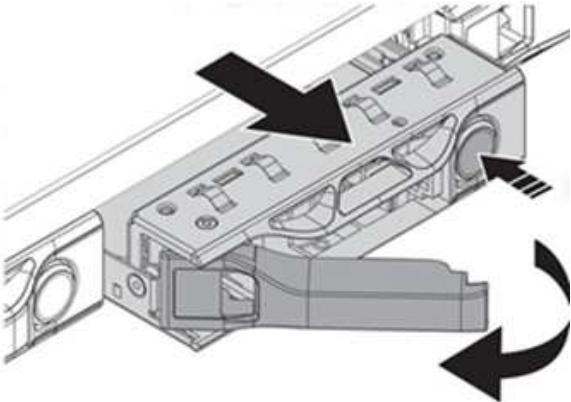

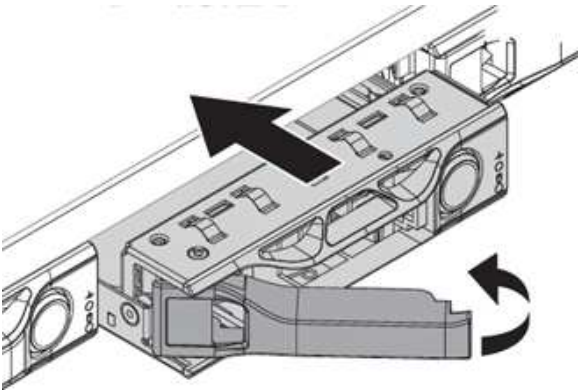
2. 更换机箱中的驱动器：

- a. 拆开备用驱动器的包装，将其放在机架附近的无静电平面上。请保存包装材料，以便在将故障驱动器退回 NetApp 时使用。下面是 H610S 和 H410S 存储节点与驱动器的正面图：



- b. 根据节点型号执行以下步骤：

节点型号	步骤
H410S	<p data-bbox="883 159 1481 327">i. 通过将序列号（服务标签）与您在 Element UI 中记下的编号进行匹配来确定节点。序列号位于每个节点背面的标签上。确定节点后、您可以使用插槽信息确定故障驱动器所在的插槽。驱动器按字母顺序从A到D以及从0到5排列。</p> <p data-bbox="883 348 1036 380">ii. 卸下挡板。</p> <p data-bbox="883 405 1289 436">iii. 按下故障驱动器上的释放按钮：</p> <div data-bbox="915 474 1289 968"><p data-bbox="1078 873 1289 905">Release button</p></div> <p data-bbox="915 1005 1474 1073">按下释放按钮后，驱动器弹出器上的凸轮把手会部分打开，驱动器会从中板释放。</p> <p data-bbox="883 1110 1474 1178">iv. 打开凸轮把手，然后用双手小心地将驱动器滑出。</p> <p data-bbox="883 1199 1344 1230">v. 将驱动器放在防静电的水平表面上。</p> <p data-bbox="883 1251 1446 1318">vi. 用双手将替代驱动器完全插入机箱中的插槽中。</p> <p data-bbox="883 1339 1370 1371">vii. 向下按凸轮把手，直到其发出卡嗒声。</p> <p data-bbox="883 1392 1094 1423">viii. 重新安装挡板。</p> <p data-bbox="883 1444 1481 1512">ix. 将驱动器更换通知 NetApp 支持部门。NetApp 支持部门将提供有关退回故障驱动器的说明。</p>

节点型号	步骤
H610S	<ol style="list-style-type: none"><li>i. 将 Element UI 中故障驱动器的插槽编号与机箱上的编号进行匹配。故障驱动器上的 LED 呈琥珀色亮起。</li><li>ii. 卸下挡板。</li><li>iii. 按释放按钮，然后卸下故障驱动器，如下图所示： </li><li><p> 在尝试将驱动器滑出机箱之前，请确保托盘把手已完全打开。</p></li><li>iv. 将驱动器滑出，并将其放在无静电的水平表面上。</li><li>v. 在将替代驱动器插入驱动器托架之前，按此驱动器上的释放按钮。驱动器托盘把手会弹开。 </li><li>vi. 插入替代驱动器，而不用力过大。驱动器完全插入后，您会听到卡嗒声。</li><li>vii. 小心合上驱动器托盘把手。</li><li>viii. 重新安装挡板。</li><li>ix. 将驱动器更换通知 NetApp 支持部门。NetApp 支持部门将提供有关退回故障驱动器的说明。</li></ol>



- 使用适用于 vCenter Server 的 Element 插件中的 Element UI 或 NetApp Element 管理扩展点将驱动器重新添加到集群中。



在现有节点中安装新驱动器时，该驱动器会自动在 Element UI 中注册为 \* 可用 \*。您应先将驱动器添加到集群中，然后该驱动器才能加入集群。

选项	步骤
使用 Element UI	<ol style="list-style-type: none"> <li>从 Element UI 中，选择 * 集群 &gt; 驱动器 *。</li> <li>选择 * 可用 * 可查看可用驱动器列表。</li> <li>选择要添加的驱动器对应的 "Actions" 图标，然后选择 * 添加 *。</li> </ol>
使用适用于 vCenter Server UI 的 Element 插件	<ol style="list-style-type: none"> <li>从 vSphere Web Client 的 NetApp Element 管理扩展点，选择 * NetApp Element 管理 &gt; 集群 &gt; 驱动器 *。</li> <li>从可用下拉列表中，选择驱动器，然后选择 * 添加 *。</li> <li>确认操作。</li> </ol>

## 了解更多信息

- ["NetApp HCI 资源页面"](#)
- ["SolidFire 和 Element 软件文档中心"](#)

## 更换 H410C 节点

如果 CPU 出现故障，出现其他主板问题或未打开电源，则应更换计算节点。这些说明适用于 H410C 节点。如果您的 H410C 计算节点运行的是 NetApp HCI Bootstrap OS 1.6P1 或更高版本，则在内存 DIMM 发生故障时无需更换此节点；您只需要更换发生故障的 DIMM。如果节点中的 DIMM 未出现故障，您可以在替代节点中使用它们。



替代节点应与 NetApp HCI 安装中的其余计算节点具有相同版本的 NetApp HCI 启动操作系统。

### 您需要的内容

- 您已确定需要更换此计算节点。
- 您有一个替代计算节点。要订购替代节点，您应联系 NetApp 支持部门。计算节点在出厂时已安装 Bootstrap 操作系统。节点出厂时已安装最新版本的 Bootstrap OS。在以下情况下，您可能需要在节点上执行恢复出厂映像（Return to Factory Image，RTFI）过程：
  - 您当前安装的 NetApp HCI 正在运行的 Bootstrap OS 版本早于最新版本。在这种情况下，RTFI 进程会将新节点降级到 NetApp HCI 安装正在运行的操作系统版本。
  - 出厂的替代节点运行的启动操作系统版本早于最新版本，要替换此节点的 NetApp HCI 安装已运行最新版本。在这种情况下，RTFI 进程会将新节点上的操作系统版本升级到最新版本。请参阅["如何使用 USB"](#)

密钥执行 RTFI（需要登录）"和"如何使用 BMC 执行 RTFI（需要登录）"。

- 您已佩戴静电释放（ESD）腕带，或者已采取其他防静电预防措施。
- 您已标记连接到计算节点的每个缆线。

#### 关于此任务

当节点出现故障时，VMware vSphere Web Client 中的警报会向您发出警报。您应将 VMware vSphere Web Client 中故障节点的序列号与此节点背面标签上的序列号进行匹配。

更换 H410C 计算节点时，请考虑以下事项：

- 您可以在同一机箱和集群中混用 H410C 计算节点与现有 NetApp HCI 计算和存储节点。
- H410C 计算节点仅使用高压线（200-240 VAC）运行。向现有 NetApp HCI 系统添加 H410C 节点时，应确保满足电源要求。

#### 步骤概述

下面简要概述了此操作步骤中的步骤：

- [\[准备更换计算节点\]](#)
- [\[更换机箱中的计算节点\]](#)
- [在 NetApp HCI 1.7 及更高版本中删除计算节点资产](#)
- [\[将计算节点添加到集群\]](#)
- [\[为双节点和三节点存储集群重新部署见证节点\]](#)

以下是一些附加任务，如果您的系统具有适用于这些任务的特定条件，您可能需要执行这些任务：

- ["删除见证节点以释放计算资源"](#)
- [如果您收到的替代节点使用非标准 BMC 密码，请更改此密码](#)
- [升级节点上的 BMC 固件](#)

## 准备更换计算节点

您应将节点上托管的虚拟机（VM）迁移到可用主机，并从集群中删除故障节点。您应获取有关故障节点的详细信息，例如序列号和网络信息。

#### 步骤

1. 在 VMware vSphere Web Client 中，执行以下步骤将 VM 迁移到其他可用主机。



有关迁移步骤，请参见 VMware 文档。

2. 执行以下步骤从清单中删除节点。这些步骤取决于当前安装中的 NetApp HCI 版本：

NetApp HCI 版本号	步骤
NetApp HCI 1.3 及更高版本	<ol style="list-style-type: none"> <li>选择故障节点，然后选择 * 监控 &gt; 硬件状态 &gt; 传感器 *。</li> <li>记下故障节点的序列号。这有助于您通过将节点背面标签上的序列号与您记下的序列号进行匹配来识别机箱中的节点。</li> <li>右键单击故障节点，然后选择 * 连接 &gt; 断开连接 *。</li> <li>选择 * 是 * 确认操作。</li> <li>右键单击故障节点，然后选择 * 从清单中删除 *。</li> <li>选择 * 是 * 确认操作。</li> </ol>
NetApp HCI 1.3 之前的版本	<ol style="list-style-type: none"> <li>右键单击该节点并选择 * 从清单中删除 *。</li> <li>选择故障节点，然后选择 * 监控 &gt; 硬件状态 &gt; 传感器 *。</li> <li>记下节点 0 序列号，即故障节点的序列号。这有助于您通过将节点背面标签上的序列号与您记下的序列号进行匹配来识别机箱中的节点。</li> <li>选择故障节点后，选择 * 管理 &gt; 网络 &gt; VMkernel 适配器 *，然后复制列出的四个 IP 地址。在 VMware ESXi 中执行初始网络配置步骤时，您可以重复使用此信息。</li> </ol>

## 更换机箱中的计算节点

从集群中删除故障节点后，您可以从机箱中删除此节点并安装替代节点。



在执行此处的步骤之前，请确保您已获得防静电保护。

### 步骤

- Put on antistatic protection.
- 打开新节点的包装，并将其设置在机箱附近的水平表面上。将故障节点退回 NetApp 时，请保留包装材料。
- 为要移除的节点背面插入的每个缆线贴上标签。安装新节点后，应将缆线重新插入原始端口。
- 断开节点上的所有缆线。
- 如果要重复使用这些 DIMM，请将其卸下。
- 向下拉节点右侧的凸轮把手，然后使用两个凸轮把手拉出节点。应向下拉的凸轮把手上有一个箭头，用于指示其移动的方向。另一个凸轮把手不会移动，可用于帮助您拉出节点。



将节点从机箱中拉出时，请用双手支撑节点。

7. 将节点置于水平表面上。您应将此节点打包并将其返回给 NetApp。
8. 安装替代节点。
9. 将节点推入，直到听到卡嗒声。



确保在将节点滑入机箱时不会用力过大。



确保节点已启动。如果未自动启动，请按节点正面的电源按钮。

10. 如果您先前已从故障节点中删除 DIMM，请将其插入更换节点。



您应更换故障节点中从其卸下的相同插槽中的 DIMM。

11. 将缆线重新连接到最初断开缆线连接的端口。断开电缆连接时所连接的标签有助于指导您完成此操作。



如果机箱后部的通风孔被缆线或标签挡住，则可能会因过热而导致组件过早出现故障。请勿将缆线强行插入端口；否则可能会损坏缆线，端口或两者。



确保替代节点的布线方式与机箱中其他节点相同。

## 在 NetApp HCI 1.7 及更高版本中删除计算节点资产

在 NetApp HCI 1.7 及更高版本中，在物理更换节点后，应使用管理节点 API 删除计算节点资产。要使用 REST API，存储集群必须运行 NetApp Element 软件 11.5 或更高版本，并且您应已部署运行 11.5 或更高版本的管理节点。

### 步骤

1. 输入管理节点 IP 地址、后跟/mnode：  
`https://[IP address]/mnode`
2. 选择 \* 授权 \* 或任何锁定图标，然后输入集群管理员凭据以获得使用 API 的权限。
  - a. 输入集群用户名和密码。
  - b. 如果尚未选择此值，请从类型下拉列表中选择请求正文。
  - c. 如果尚未填充值，请以 mnode-client 的形式输入客户端 ID。请勿输入客户端密钥值。
  - d. 选择 \* 授权 \* 以开始会话。



如果在尝试授权后收到 `Auth Error TypeError: Failed to fetch` 错误消息、则可能需要接受集群的 MVIP 的 SSL 证书。复制令牌 URL 中的 IP，将此 IP 粘贴到另一个浏览器选项卡中，然后重新授权。如果在令牌过期后尝试运行命令、则会收到 `Error: UNAUTHORIZED` 错误。如果收到此响应，请重新授权。

3. 关闭可用授权对话框。
4. 选择 \* 获取 / 资产 \*。
5. 选择 \* 试用 \*。

6. 选择 \* 执行 \*。在响应正文中向下滚动到 Compute 部分，然后复制出现故障的计算节点的父值和 ID 值。
7. 选择 \* 删除 / 资产 / { asset\_id } / compute-nodes/ { compute\_id } \*
8. 选择 \* 试用 \*。输入步骤 7 中获得的父值和 ID 值。
9. 选择 \* 执行 \*。

## 将计算节点添加到集群

您应将计算节点重新添加到集群中。这些步骤因所运行的 NetApp HCI 版本而异。

### NetApp HCI 1.6P1 及更高版本

只有在 NetApp HCI 安装运行于 1.6P1 或更高版本时，才能使用 NetApp 混合云控制。

#### 您需要的内容

- 如果要使用虚拟分布式交换机扩展部署，请确保 NetApp HCI 所使用的 vSphere 实例具有 vSphere Enterprise Plus 许可。
- 确保与 NetApp HCI 一起使用的 vCenter 或 vSphere 实例的许可证均未过期。
- 确保与现有节点位于同一网段上的 IPv4 地址可用且未使用（每个新节点都必须与此类型的现有节点安装在同一网络上）。
- 确保已准备好 vCenter 管理员帐户凭据。
- 确保每个新节点使用与现有存储或计算集群相同的网络拓扑和布线。
- ["管理启动程序和卷访问组"](#)新计算节点。

#### 步骤

1. 在 Web 浏览器中打开管理节点的 IP 地址。例如：

```
https://<ManagementNodeIP>
```

2. 通过提供 NetApp HCI 存储集群管理员凭据登录到 NetApp 混合云控制。
3. 在 Expand Installation 窗格中，选择 \* 展开 \*。
4. 通过提供本地 NetApp HCI 存储集群管理员凭据登录到 NetApp 部署引擎。



您不能使用轻型目录访问协议凭据登录。

5. 在 Welcome 页面上，选择 \* 是 \*。
6. 在最终用户许可证页面上，执行以下操作：
  - a. 阅读 VMware 最终用户许可协议。
  - b. 如果您接受这些条款，请在协议文本末尾选择 \* 我接受 \*。
7. 选择 \* 继续 \*。
8. 在 vCenter 页面上，执行以下步骤：

- a. 输入与您的 NetApp HCI 安装关联的 vCenter 实例的 FQDN 或 IP 地址以及管理员凭据。
- b. 选择 \* 继续 \*。
- c. 选择要添加新计算节点的现有 vSphere 数据中心，或者选择 \* 创建新数据中心 \* 将新计算节点添加到新数据中心。



如果选择创建新数据中心，则会自动填充集群字段。

- d. 如果选择了现有数据中心，请选择应与新计算节点关联的 vSphere 集群。



如果 NetApp HCI 无法识别选定集群的网络设置，请确保管理、存储和 vMotion 网络的 vmkernel 和 vmnic 映射设置为部署默认值。

- e. 选择 \* 继续 \*。

9. 在 "ESXi Credentials" 页面上，为要添加的计算节点输入 ESXi 根密码。您应使用在初始 NetApp HCI 部署期间创建的同密码。
10. 选择 \* 继续 \*。
11. 如果您创建了新的 vSphere 数据中心集群，请在网络拓扑页面上选择与要添加的新计算节点匹配的网络拓扑。



只有当您的计算节点使用双缆线拓扑且现有 NetApp HCI 部署配置了 VLAN ID 时，才能选择双缆线选项。

12. 在 Available Inventory 页面上，选择要添加到现有 NetApp HCI 安装中的节点。



对于某些计算节点，您可能需要先在 vCenter 版本支持的最高级别启用 EVC，然后才能将其添加到安装中。您应使用 vSphere 客户端为这些计算节点启用 EVC。启用该选项后，请刷新 \* 清单 \* 页面，然后重新尝试添加计算节点。

13. 选择 \* 继续 \*。
14. 可选：如果您创建了新的 vSphere 数据中心集群，请在网络设置页面上选中 \* 从现有集群复制设置 \* 复选框，以从现有 NetApp HCI 部署导入网络信息。此操作将填充每个网络的默认网关和子网信息。
15. 在 Network Settings 页面上，已从初始部署中检测到一些网络信息。新计算节点将按序列号列出，您应为此节点分配新的网络信息。对于新计算节点，请执行以下步骤：
  - a. 如果 NetApp HCI 检测到命名前缀，请从检测到的命名前缀字段中复制该前缀，然后将其作为前缀插入到 \* 主机名 \* 字段中添加的新唯一主机名中。
  - b. 在 \* 管理 IP 地址 \* 字段中，输入管理网络子网中计算节点的管理 IP 地址。
  - c. 在 vMotion IP Address 字段中，为 vMotion 网络子网中的计算节点输入 vMotion IP 地址。
  - d. 在 iSCSI A - IP Address 字段中，输入 iSCSI 网络子网中计算节点的第一个 iSCSI 端口的 IP 地址。
  - e. 在 iSCSI B - IP Address 字段中，输入 iSCSI 网络子网中计算节点的第二个 iSCSI 端口的 IP 地址。
16. 选择 \* 继续 \*。
17. 在 "Review" 页面的 "Network Settings" 部分中，新节点以粗体文本显示。如果需要更改任何部分中的信息，请执行以下步骤：
  - a. 为该部分选择 \* 编辑 \*。

- b. 完成更改后、在任何后续页面上选择Continue以返回Review页面。
18. 可选：如果您不想将集群统计信息和支持信息发送到 NetApp 托管的 SolidFire Active IQ 服务器，请清除最后一个复选框。此操作将禁用对 NetApp HCI 的实时运行状况和诊断监控。禁用此功能后，NetApp 将无法主动支持和监控 NetApp HCI，以便在生产受到影响之前检测和解决问题。
19. 选择 \* 添加节点 \*。您可以在 NetApp HCI 添加和配置资源时监控进度。
20. 可选：验证新计算节点是否在 vCenter 中可见。

## NetApp HCI 1.4 P2，1.4 和 1.3

如果您的 NetApp HCI 安装运行的是 1.4P2，1.4 或 1.3 版，则可以使用 NetApp 部署引擎将节点添加到集群中。

### 您需要的内容

- 如果要使用虚拟分布式交换机扩展部署，请确保 NetApp HCI 所使用的 vSphere 实例具有 vSphere Enterprise Plus 许可。
- 确保与 NetApp HCI 一起使用的 vCenter 或 vSphere 实例的许可证均未过期。
- 确保与现有节点位于同一网段上的 IPv4 地址可用且未使用（每个新节点都必须与此类型的现有节点安装在同一网络上）。
- 确保已准备好 vCenter 管理员帐户凭据。
- 确保每个新节点使用与现有存储或计算集群相同的网络拓扑和布线。

### 步骤

1. 浏览到某个现有存储节点的管理IP地址：  
[http://<storage\\_node\\_management\\_IP\\_address>/](http://<storage_node_management_IP_address>/)
2. 通过提供本地NetApp HCI存储集群管理员凭据登录到NetApp部署引擎。



您不能使用轻型目录访问协议凭据登录。

3. 选择 \* 扩展安装 \*。
4. 在 Welcome 页面上，选择 \* 是 \*。
5. 在最终用户许可证页面上，执行以下操作：
  - a. 阅读 VMware 最终用户许可协议。
  - b. 如果您接受这些条款，请在协议文本末尾选择 \* 我接受 \*。
6. 选择 \* 继续 \*。
7. 在 vCenter 页面上，执行以下步骤：
  - a. 输入与您的 NetApp HCI 安装关联的 vCenter 实例的 FQDN 或 IP 地址以及管理员凭据。
  - b. 选择 \* 继续 \*。
  - c. 选择要添加新计算节点的现有 vSphere 数据中心。
  - d. 选择应与新计算节点关联的 vSphere 集群。



如果要添加的计算节点的 CPU 版本与现有计算节点的 CPU 版本不同，并且在控制 vCenter 实例上禁用了增强型 vMotion 兼容性（EVC），则应先启用 EVC，然后再继续。这样可以确保在扩展完成后 vMotion 能够正常运行。

- e. 选择 \* 继续 \*。
8. 在 ESXi Credentials 页面上，为要添加的计算节点创建 ESXi 管理员凭据。您应使用在初始 NetApp HCI 部署期间创建的主凭据。
9. 选择 \* 继续 \*。
10. 在 Available Inventory 页面上，选择要添加到现有 NetApp HCI 安装中的节点。



对于某些计算节点，您可能需要先在 vCenter 版本支持的最高级别启用 EVC，然后才能将其添加到安装中。您应使用 vSphere 客户端为这些计算节点启用 EVC。启用后，请刷新 Inventory 页面并重新尝试添加计算节点。

11. 选择 \* 继续 \*。
12. 在 Network Settings 页面上，执行以下步骤：
  - a. 验证从初始部署中检测到的信息。
  - b. 每个新计算节点都会按序列号列出，您应为此节点分配新的网络信息。对于每个新存储节点，请执行以下步骤：
    - i. 如果 NetApp HCI 检测到命名前缀，请从检测到的命名前缀字段中复制该前缀，然后将其作为您在主机名字段中添加的新唯一主机名的前缀插入。
    - ii. 在 Management IP Address 字段中，输入管理网络子网中计算节点的管理 IP 地址。
    - iii. 在 vMotion IP Address 字段中，为 vMotion 网络子网中的计算节点输入 vMotion IP 地址。
    - iv. 在 iSCSI A - IP Address 字段中，输入 iSCSI 网络子网中计算节点的第一个 iSCSI 端口的 IP 地址。
    - v. 在 iSCSI B - IP Address 字段中，输入 iSCSI 网络子网中计算节点的第二个 iSCSI 端口的 IP 地址。
  - c. 选择 \* 继续 \*。
13. 在 "Review" 页面的 "Network Settings" 部分中，新节点以粗体文本显示。如果要更改任何部分中的信息，请执行以下步骤：
  - a. 为该部分选择 \* 编辑 \*。
  - b. 完成更改后，在任何后续页面上选择 \* 继续 \* 以返回到 " 审阅 " 页面。
14. 可选：如果您不想将集群统计信息和支持信息发送到 NetApp 托管的 Active IQ 服务器，请清除最后一个复选框。此操作将禁用对 NetApp HCI 的实时运行状况和诊断监控。禁用此功能后，NetApp 将无法主动支持和监控 NetApp HCI，以便在生产受到影响之前检测和解决问题。
15. 选择 \* 添加节点 \*。您可以在 NetApp HCI 添加和配置资源时监控进度。
16. 可选：验证新计算节点是否在 vCenter 中可见。

## NetApp HCI 1.2，1.1 和 1.0

在物理更换节点后，您应将其重新添加到 VMware ESXi 集群中并执行多个网络配置，以便可以使用所有可用功能。





要执行这些步骤，您应使用控制台或键盘，视频，鼠标（KVM）。

## 步骤

### 1. 按如下所示安装和配置 VMware ESXi 6.0.0 版：

- a. 在远程控制台或 KVM 屏幕上，选择 \* 电源控制 > 设置电源重置 \*。此操作将重新启动节点。
- b. 在打开的 Boot Menu 窗口中，按向下箭头键选择 \* ESXi Install\*。



此窗口只会打开五秒钟。如果未在五秒内进行选择，则应重新启动节点。

- c. 按 \* 输入 \* 启动安装过程。
- d. 完成安装向导中的步骤。



当系统要求您选择要安装 ESXi 的磁盘时，您应选择向下箭头键来选择列表中的第二个磁盘驱动器。当系统要求您输入根密码时，您应输入在设置 NetApp HCI 时在 NetApp 部署引擎中配置的同密码。

- e. 安装完成后，按 \* 输入 \* 重新启动节点。



默认情况下，节点将使用 NetApp HCI 启动操作系统重新启动。您应在节点上执行一次性配置，以使其能够使用 VMware ESXi。

### 2. 在节点上配置 VMware ESXi，如下所示：

- a. 在 NetApp HCI Bootstrap OS 终端用户界面（Terminal User Interface，TUI）登录窗口中，输入以下信息：
  - i. 用户名：Element
  - ii. 密码：catchFire !
- b. 按向下箭头键选择 \* 确定 \*。
- c. 按 \* 输入 \* 登录。
- d. 在主菜单中，使用向下箭头键选择 \* 支持通道 > 打开支持通道 \*。
- e. 在显示的窗口中，输入端口信息。



有关此信息，您应联系 NetApp 支持部门。NetApp 支持登录到节点以设置启动配置文件并完成配置任务。

- f. 重新启动节点。

### 3. 按如下所示配置管理网络：

- a. 输入以下凭据登录到 VMware ESXi：
  - i. 用户名：root
  - ii. Password：您在安装 VMware ESXi 时设置的密码。



此密码应与您在设置 NetApp HCI 时在 NetApp 部署引擎中配置的密码匹配。

- b. 选择 \* 配置管理网络 \*，然后按 \* 输入 \*。
  - c. 选择 \* 网络适配器 \*，然后按 \* 输入 \*。
  - d. 选择 \* vmnic2\* 和 \* vmnic3\*，然后按 \* 输入 \*。
  - e. 选择 \* IPv4 配置 \*，然后按键盘上的空格键以选择静态配置选项。
  - f. 输入 IP 地址，子网掩码和默认网关信息，然后按 \* 输入 \*。您可以重复使用删除节点之前复制的信息。在此输入的 IP 地址是您先前复制的管理网络 IP 地址。
  - g. 按 \* Esc \* 退出配置管理网络部分。
  - h. 选择 \* 是 \* 以应用更改。
4. 将节点（主机）添加到集群并配置网络，以便节点与集群中的其他节点同步，如下所示：
- a. 在 VMware vSphere Web Client 中，选择 \* 主机和集群 \*。
  - b. 右键单击要将节点添加到的集群，然后选择 \* 添加主机 \*。此向导将指导您完成主机添加过程。

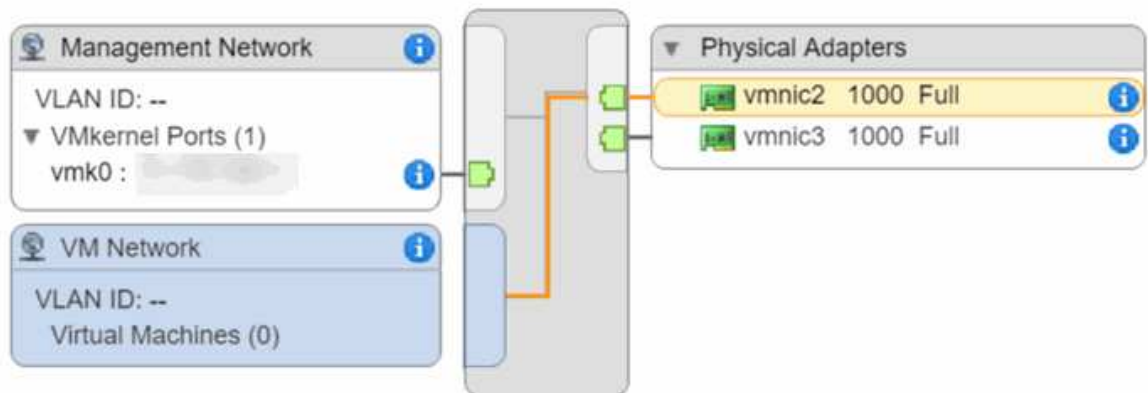


当系统要求您输入用户名和密码时，请使用以下凭据：用户名： root 密码： 设置 NetApp HCI 时在 NetApp 部署引擎中配置的密码

将节点添加到集群可能需要几分钟的时间。此过程完成后，新添加的节点将列在集群下。

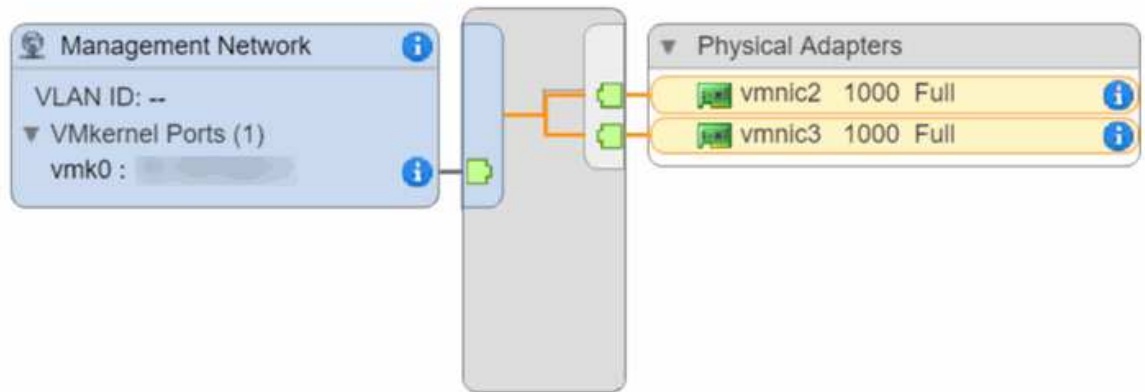
- c. 选择节点，然后选择 \* 管理 > 网络 > 虚拟交换机 \*，并执行以下步骤：
  - i. 选择\*vSwitch0\*。您应仅看到所示表中列出的 vSwitch0。
  - ii. 在显示的图形中，选择\*VM Network\*，然后选择\*X\*以删除VM Network端口组。

#### Standard switch: vSwitch0 (VM Network)



- iii. 确认操作。
- iv. 选择 \* vSwitch0\*，然后选择铅笔图标以编辑设置。
- v. 在 vSwitch0 - 编辑设置窗口中，选择 \* 绑定和故障转移 \*。
- vi. 确保 vmnic3 列在 "Standbyadapter" 下，然后选择 \* 确定 \*。
- vii. 在显示的图形中，选择 \* 管理网络 \*，然后选择铅笔图标以编辑设置。

## Standard switch: vSwitch0 (Management Network)



- viii. 在管理网络 - 编辑设置窗口中，选择 \* 绑定和故障转移 \*。
- ix. 使用箭头图标将 vmnic3 移动到备用适配器，然后选择 \* 确定 \*。
- d. 从操作下拉菜单中，选择 \* 添加网络 \*，然后在显示的窗口中输入以下详细信息：
  - i. 对于连接类型，请为标准交换机选择 \* 虚拟机端口组 \*，然后选择 \* 下一步 \*。
  - ii. 对于目标设备，请选择添加新标准交换机的选项，然后选择 \* 下一步 \*。
  - iii. 选择 \* + \*。
  - iv. 在 "Add Physical Adapters to Switch" (将物理适配器添加到交换机) 窗口中，选择 vmnic0 和 vmnic4，然后选择 \* OK \*。vmnic0 和 vmnic4 现在列在 "Active Adapters" (活动适配器) 下。
  - v. 选择 \* 下一步 \*。
  - vi. 在连接设置下，验证 VM 网络是否为网络标签，然后选择 \* 下一步 \*。
  - vii. 如果您已准备好继续、请选择 \* 完成 \*。虚拟交换机列表中将显示 vSwitch1。
- e. 选择 \* vSwitch1 \*，然后选择铅笔图标以按如下所示编辑设置：
  - i. 在属性下，将 MTU 设置为 9000，然后选择 \* 确定 \*。在显示的图形中，选择 \* VM Network \*，然后选择铅笔图标以编辑设置，如下所示：
- f. 选择 \* 安全性 \*，然后选择以下选项：

Promiscuous mode:	<input checked="" type="checkbox"/> Override	Accept
MAC address changes:	<input checked="" type="checkbox"/> Override	Reject
Forged transmits:	<input checked="" type="checkbox"/> Override	Accept

- i. 选择 \* 绑定和故障转移 \*，然后选中 \* 覆盖 \* 复选框。
- ii. 使用箭头图标将 vmnic0 移动到备用适配器。
- iii. 选择 \* 确定 \*。

- g. 选择 vSwitch1 后，从操作下拉菜单中选择 \* 添加网络 \*，然后在显示的窗口中输入以下详细信息：
- 对于连接类型，请选择 \* VMkernel 网络适配器 \*，然后选择 \* 下一步 \*。
  - 对于目标设备，请选择相应选项以使用现有标准交换机，浏览到 vSwitch1，然后选择 \* 下一步 \*。
  - 在端口属性下，将网络标签更改为 vMotion，在启用服务下选中 vMotion 流量对应的复选框，然后选择 \* 下一步 \*。
  - 在 IPv4 设置下，提供 IPv4 信息，然后选择 \* 下一步 \*。在此输入的 IP 地址是您先前复制的 vMotion IP 地址。
  - 如果您已准备好继续操作，请选择 \* 完成 \*。
- h. 在显示的图形中，选择 vMotion，然后选择铅笔图标以按如下所示编辑设置：
- 选择 \* 安全性 \*，然后选择以下选项：

---

Promiscuous mode:	<input checked="" type="checkbox"/> Override	Accept	▼
MAC address changes:	<input checked="" type="checkbox"/> Override	Reject	▼
Forged transmits:	<input checked="" type="checkbox"/> Override	Accept	▼

- 选择 \* 绑定和故障转移 \*，然后选中 \* 覆盖 \* 复选框。
  - 使用箭头图标将 vmnic4 移动到备用适配器。
  - 选择 \* 确定 \*。
- i. 选择 vSwitch1 后，从操作下拉菜单中选择 \* 添加网络 \*，然后在显示的窗口中输入以下详细信息：
- 对于连接类型，请选择 \* VMkernel 网络适配器 \*，然后选择 \* 下一步 \*。
  - 对于目标设备，请选择添加新标准交换机的选项，然后选择 \* 下一步 \*。
  - 选择 \* + \*。
  - 在 "Add Physical Adapters to Switch" (将物理适配器添加到交换机) 窗口中，选择 vmnic1 和 vmnic5，然后选择 \* OK \*。vmnic1 和 vmnic5 现在列在 "Active Adapters" (活动适配器) 下。
  - 选择 \* 下一步 \*。
  - 在端口属性下，将网络标签更改为 iSCSI-B，然后选择 \* 下一步 \*。
  - 在 IPv4 设置下，提供 IPv4 信息，然后选择 \* 下一步 \*。在此输入的 IP 地址是您先前复制的 iSCSI-B IP 地址。
  - 如果您已准备好继续、请选择 \* 完成 \*。虚拟交换机列表中将显示 vSwitch2。
- j. 选择 \* vSwitch2 \*，然后选择铅笔图标以按如下所示编辑设置：
- 在属性下，将 MTU 设置为 9000，然后选择 \* 确定 \*。
- k. 在显示的图形中，选择 \* iSCSI-B \*，然后选择铅笔图标以编辑设置，如下所示：
- 选择 \* 安全性 \*，然后选择以下选项：

---

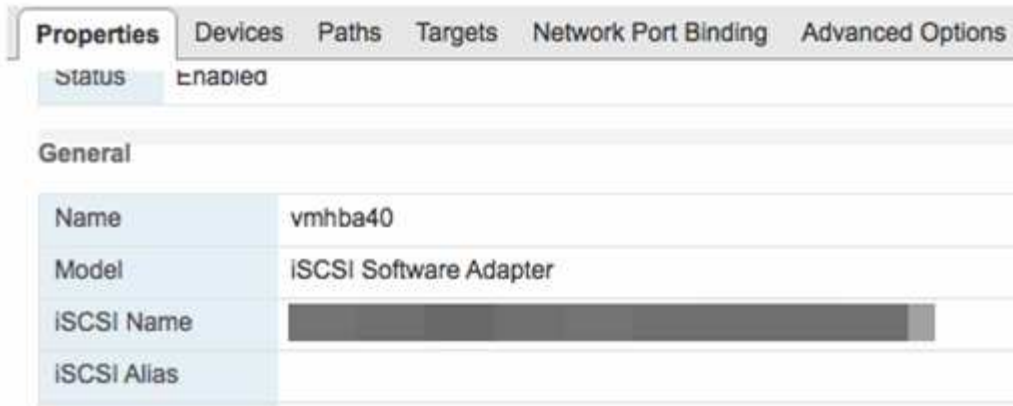
Promiscuous mode:	<input checked="" type="checkbox"/> Override	Accept	▼
MAC address changes:	<input checked="" type="checkbox"/> Override	Reject	▼
Forged transmits:	<input checked="" type="checkbox"/> Override	Accept	▼


- ii. 选择 \* 绑定和故障转移 \* ，然后选中 \* 覆盖 \* 复选框。
- iii. 使用箭头图标将 vmnic1 移动到未使用的适配器。
- iv. 选择 \* 确定 \* 。
- l. 从操作下拉菜单中，选择 \* 添加网络 \* ，然后在显示的窗口中输入以下详细信息：
  - i. 对于连接类型，请选择 \* VMkernel 网络适配器 \* ，然后选择 \* 下一步 \* 。
  - ii. 对于目标设备，请选择相应选项以使用现有标准交换机，浏览到 vSwitch2 ，然后选择 \* 下一步 \* 。
  - iii. 在端口属性下，将网络标签更改为 iSCSI-A ，然后选择 \* 下一步 \* 。
  - iv. 在 IPv4 设置下，提供 IPv4 信息，然后选择 \* 下一步 \* 。在此输入的 IP 地址是您先前复制的 iSCSI-A IP 地址。
  - v. 如果您已准备好继续操作，请选择 \* 完成 \* 。
- m. 在显示的图形中，选择 \* iSCSI-A\* ，然后选择铅笔图标以编辑设置，如下所示：
  - i. 选择 \* 安全性 \* ，然后选择以下选项：

---


Promiscuous mode:	<input checked="" type="checkbox"/> Override	Accept	▼
MAC address changes:	<input checked="" type="checkbox"/> Override	Reject	▼
Forged transmits:	<input checked="" type="checkbox"/> Override	Accept	▼

- ii. 选择 \* 绑定和故障转移 \* ，然后选中 \* 覆盖 \* 复选框。
- iii. 使用箭头图标将 vmnic5 移动到未使用的适配器。
- iv. 选择 \* 确定 \* 。
- n. 选择新添加的节点并打开管理选项卡后，选择 \* 存储 > 存储适配器 \* ，然后执行以下步骤：
  - i. 选择 \* + \* 并选择 \* 软件 iSCSI 适配器 \* 。
  - ii. 要添加 iSCSI 适配器，请在对话框中选择 \* 确定 \* 。
  - iii. 在存储适配器下，选择 iSCSI 适配器，然后从属性选项卡中复制 iSCSI 名称。



 创建启动程序时需要 iSCSI 名称。

- a. 在 NetApp SolidFire vCenter 插件中执行以下步骤：
  - i. 选择 \* 管理 > 启动程序 > 创建 \*。
  - ii. 选择 \* 创建单个启动程序 \*。
  - iii. 在 IQN/WWPN 字段中输入您先前复制的 IQN 地址。
  - iv. 选择 \* 确定 \*。
  - v. 选择 \* 批量操作 \*，然后选择 \* 添加到卷访问组 \*。
  - vi. 选择 \* NetApp HCI \*，然后选择 \* 添加 \*。
- b. 在 VMware vSphere Web Client 中的存储适配器下，选择 iSCSI 适配器，然后执行以下步骤：
  - i. 在适配器详细信息下，选择 \* 目标 > 动态发现 > 添加 \*。
  - ii. 在 iSCSI Server 字段中输入 SVIP IP 地址。

 要获取 SVIP IP 地址，请选择 \* NetApp Element Management\*，然后复制 SVIP IP 地址。保留默认端口号不变。应为 3260。

- iii. 选择 \* 确定 \*。此时将显示一条消息，建议重新扫描存储适配器。
- iv. 选择重新扫描图标。



- v. 在适配器详细信息下，选择 \* 网络端口绑定 \*，然后选择 \*。
- vi. 选中 iSCSI-B 和 iSCSI-A 复选框、然后选择确定。此时将显示一条消息，建议重新扫描存储适配器。
- vii. 选择重新扫描图标。重新扫描完成后，验证集群中的卷在新计算节点（主机）上是否可见。

## 为双节点和三节点存储集群重新部署见证节点

在物理更换发生故障的计算节点后，如果发生故障的计算节点托管见证节点，则应重新部署 NetApp HCI 见证节点 VM。这些说明仅适用于包含两个或三节点存储集群的 NetApp HCI 安装中的计算节点。

### 您需要的内容

- 收集以下信息：
  - 存储集群中的集群名称
  - 管理网络的子网掩码，网关 IP 地址，DNS 服务器和域信息
  - 存储网络的子网掩码
- 确保您有权访问存储集群，以便能够将见证节点添加到集群中。
- 请考虑以下条件，以帮助您确定是从 VMware vSphere Web Client 还是从存储集群中删除现有见证节点：
  - 如果要对新见证节点使用相同的 VM 名称，则应从 vSphere 中删除对旧见证节点的所有引用。
  - 如果要在新的见证节点上使用相同的主机名，应先从存储集群中删除旧见证节点。

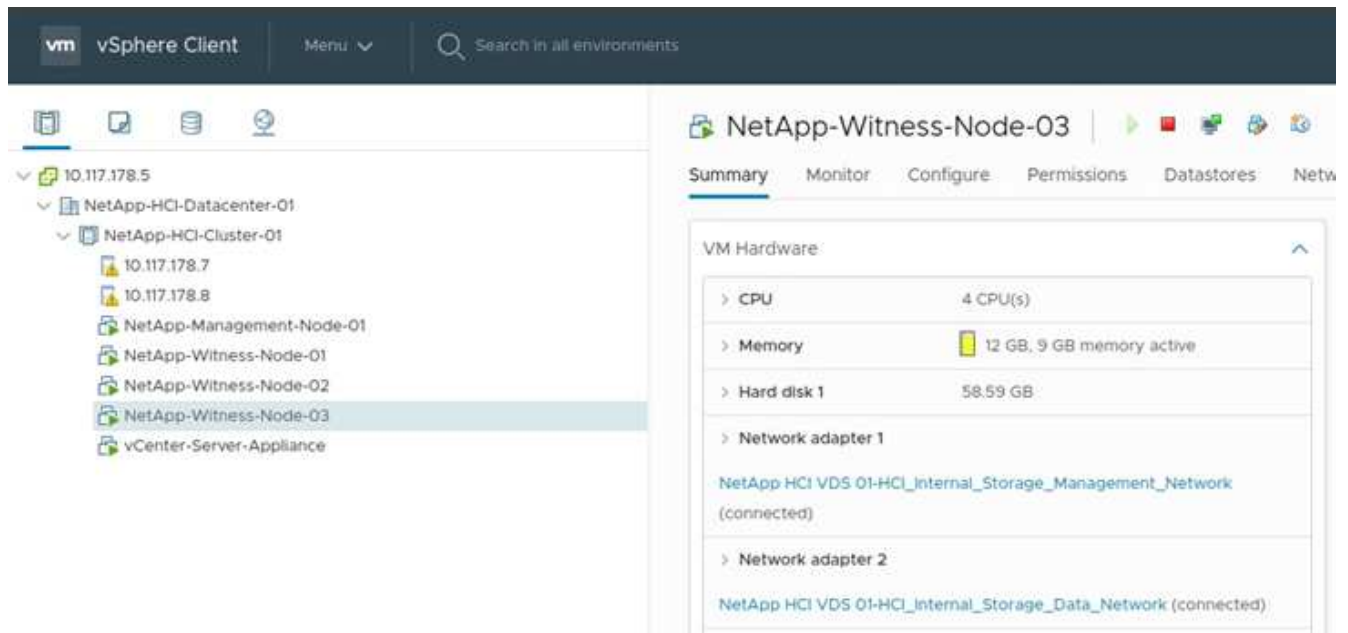


如果集群只关闭到两个物理存储节点（而没有见证节点），则不能删除旧的见证节点。在这种情况下，您应先将新的见证节点添加到集群中，然后再删除旧的见证节点。您可以使用 NetApp Element 管理扩展点从集群中删除见证节点。

### 应在何时重新部署见证节点？


在以下情况下，应重新部署见证节点：

- 您更换了 NetApp HCI 安装中发生故障的计算节点，该节点包含一个双节点或三节点存储集群，而故障计算节点托管的是见证节点虚拟机。
- 您已在计算节点上执行恢复出厂映像（Return to Factory Image，RTFI）操作步骤。
- 见证节点虚拟机已损坏。
- 已从 ESXi 意外删除见证节点虚拟机。VM 使用在初始部署过程中使用 NetApp 部署引擎创建的模板进行配置。下面是见证节点虚拟机的示例：



## 步骤

1. 在 VMware vSphere Web Client 中，选择 \* 主机和集群 \*。
2. 右键单击要托管见证节点虚拟机的计算节点，然后选择 \* 新建虚拟机 \*。
3. 选择 \* 从模板部署 \*，然后选择 \* 下一步 \*。
4. 按照向导中的步骤进行操作：
  - a. 选择 \* 数据中心 \*，找到 VM 模板，然后选择 \* 下一步 \*。
  - b. 按以下格式输入虚拟机的名称：netapp-witner-node-#
 

 ## 应替换为数字。
  - c. 保持 VM 位置的默认选择不变，然后选择 \* 下一步 \*。
  - d. 保持目标计算资源的默认选择不变，然后选择 \* 下一步 \*。
  - e. 选择本地数据存储库，然后选择 \* 下一步 \*。本地数据存储库上的可用空间因计算平台而异。
  - f. 从 Deploy 选项列表中选择 \* 创建后启动虚拟机 \*，然后选择 \* 下一步 \*。
  - g. 查看所做的选择，然后选择 \* 完成 \*。
5. 按如下所示配置见证节点的管理和存储网络以及集群设置：
  - a. 在 VMware vSphere Web Client 中，选择 \* 主机和集群 \*。
  - b. 右键单击见证节点，如果该节点尚未启动，请将其打开。
  - c. 在见证节点的摘要视图中，选择 \* 启动 Web Console \*。
  - d. 等待见证节点以蓝色背景启动到菜单。
  - e. 选择控制台中的任意位置以访问菜单。
  - f. 按如下所示配置管理网络：
    - i. 按向下箭头键导航到 "Network (网络)"，然后按 \* 输入 \* 以选择 "OK"。



- ii. 导航到 \* 网络配置 \* ，然后按 \* 输入 \* 以确定。
- iii. 导航到 \* 网络 0\* ，然后按 \* 输入 \* 以确定。
- iv. 按 \* 选项卡 \* ，直到显示 IPv4 字段，如果适用，请删除此字段中的现有 IP 并输入见证节点的管理 IP 信息。同时，请检查子网掩码和网关。



不会在 VM 主机级别应用任何 VLAN 标记；标记将在 vSwitch 中处理。

- v. 按 \* 选项卡 \* 导航到 " 确定 " ，然后按 \* 输入 \* 保存更改。配置管理网络后，屏幕将返回到 Network 。

g. 按如下所示配置存储网络：

- i. 按向下箭头键导航到 "Network (网络) " ，然后按 \* 输入 \* 以选择 "OK" 。
- ii. 导航到 \* 网络配置 \* ，然后按 \* 输入 \* 以确定。
- iii. 导航到 \* 网络 1\* ，然后按 \* 输入 \* 以确定。
- iv. 按 \* 选项卡 \* ，直到显示 IPv4 字段，如果适用，请删除此字段中的现有 IP 并输入见证节点的存储 IP 信息。
- v. 按 \* 选项卡 \* 导航到 " 确定 " ，然后按 \* 输入 \* 保存更改。
- vi. 将 MTU 设置为 9000 。



如果在将见证节点添加到集群之前未设置 MTU ，则会看到集群警告，指出 MTU 设置不一致。这样可以防止运行垃圾收集，并防止出现发生原因性能问题。

- vii. 按 \* 选项卡 \* 导航到 " 确定 " ，然后按 \* 输入 \* 保存更改。配置存储网络后，此屏幕将返回到 Network 。

h. 按如下所示配置集群设置：

- i. 按 \* 选项卡 \* 导航到 " 取消 " ，然后按 \* 输入 \* 。
- ii. 导航到 \* 集群设置 \* ，然后按 \* 输入 \* 以确定。
- iii. 按 \* 选项卡 \* 导航到 " 更改设置 " ，然后按 \* 输入 \* 以更改设置。
- iv. 按 \* 选项卡 \* 导航到主机名字段，然后输入主机名。
- v. 按向下箭头键访问集群字段，然后输入存储集群中的集群名称。
- vi. 按 \* 选项卡 \* 键导航到 " 确定 " 按钮，然后按 \* 输入 \* 。

6. 按如下所示将见证节点添加到存储集群：

- a. 在 vSphere Web Client 中，从 \* 快捷方式 \* 选项卡或侧面板访问 NetApp Element 管理扩展点。
- b. 选择 \* NetApp Element 管理 > 集群 \* 。
- c. 选择 \* 节点 \* 子选项卡。
- d. 从下拉列表中选择 \* 待定 \* 以查看节点列表。见证节点应显示在待定节点列表中。
- e. 选中要添加的节点对应的复选框，然后选择 \* 添加节点 \* 。操作完成后，此节点将显示在集群的活动节点列表中。

## 如果您收到的替代节点使用非标准 **BMC** 密码，请更改此密码

某些替代节点可能会附带基板管理控制器（BMC）UI 的非标准密码。如果收到使用非标准 BMC 密码的替代节点，则应将此密码更改为默认值 admin。

### 步骤

1. 确定是否收到了使用非标准 BMC 密码的替代节点：
  - a. 在收到的替代节点背面的 IPMI 端口下方查找标签。如果您在 IPMI 端口下找到标签，则表示您收到的节点具有非标准 BMC 密码。请参见以下示例图像：



- b. 记下密码。
2. 使用贴纸上的唯一密码登录到 BMC UI。
  3. 选择 \* 出厂默认值 \*，然后选择 \* 删除当前设置并将用户默认值设置为 admin/admin\* 单选按钮：
  4. 选择 \* 还原 \*。
  5. 注销，然后重新登录以确认凭据现在已更改。

## 升级节点上的 **BMC** 固件

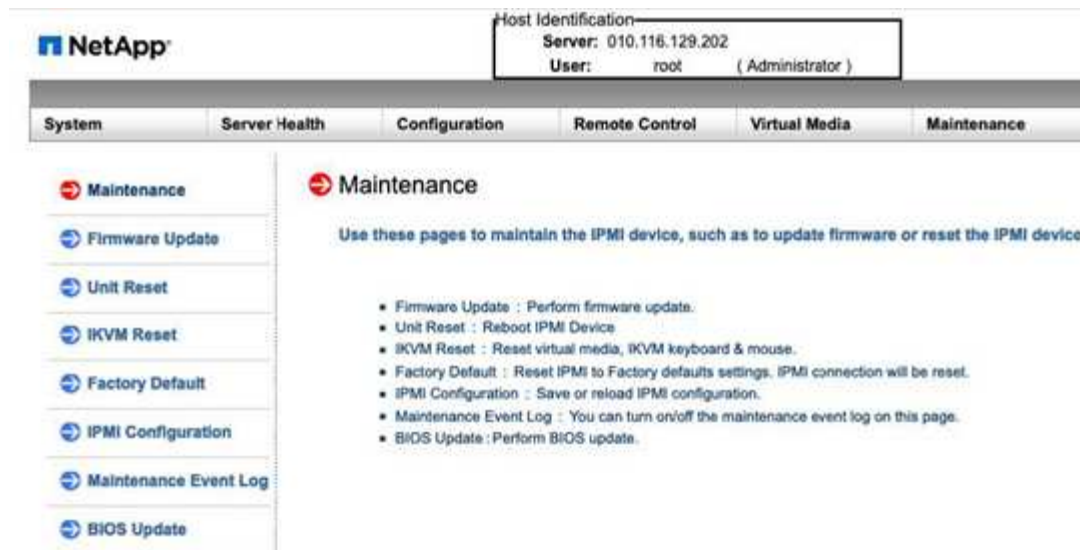
更换计算节点后，您可能需要升级固件版本。您可以从上的下拉菜单下载最新固件文件"[NetApp 支持站点（需要登录）](#)"。

### 步骤

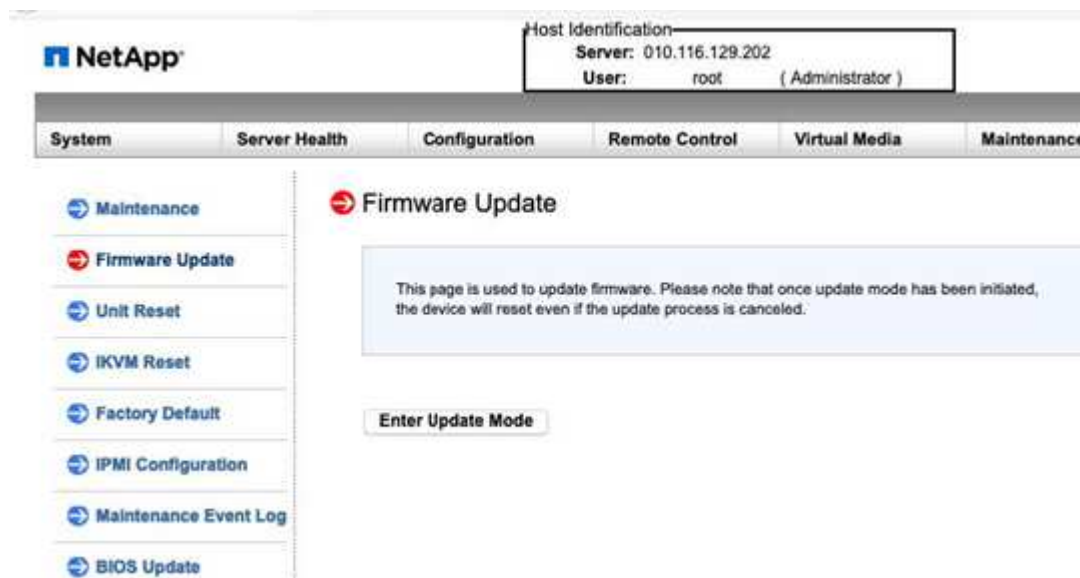
1. 登录到基板管理控制器（Baseboard Management Controller，BMC）UI。
2. 选择 \* 维护 > 固件更新 \*。



3. 在 BMC 控制台中，选择 \* 维护 \*。



4. 在维护选项卡中，从用户界面左侧的导航栏中选择 \* 固件更新 \* ，然后选择 \* 进入更新模式 \* 。



5. 在确认对话框中选择 \* 是 \* 。
6. 选择 \* 浏览 \* 以选择要上传的固件映像，然后选择 \* 上传固件 \* 。从节点直接附近的位置加载固件可能会导致发生原因加载时间延长，并可能超时。
7. 允许保留配置检查，然后选择 \* 开始升级 \* 。升级大约需要 5 分钟。如果上传时间超过 60 分钟，请取消上传并将文件传输到节点附近的本地计算机。如果会话超时，您可能在尝试重新登录到 BMC UI 的固件更新区域时看到许多警报。如果取消升级，系统会将您重定向到登录页面。
8. 更新完成后，选择 \* 确定 \* ，然后等待节点重新启动。升级后登录，然后选择 \* 系统 \* 以验证 \* 固件修订版 \* 版本是否与您上传的版本匹配。

## 了解更多信息

- ["NetApp HCI 资源页面"](#)
- ["SolidFire 和 Element 软件文档中心"](#)

## 更换 H410S 节点

如果双列直插式内存模块（DIMM）发生故障，CPU 故障，Radian 卡问题，其他主板问题或无法通电，则应更换存储节点。当存储节点出现故障时，VMware vSphere Web Client 中的警报会向您发出警报。您应使用 NetApp Element 软件 UI 获取故障节点的序列号（服务标签）。要在机箱中找到故障节点，您需要此信息。

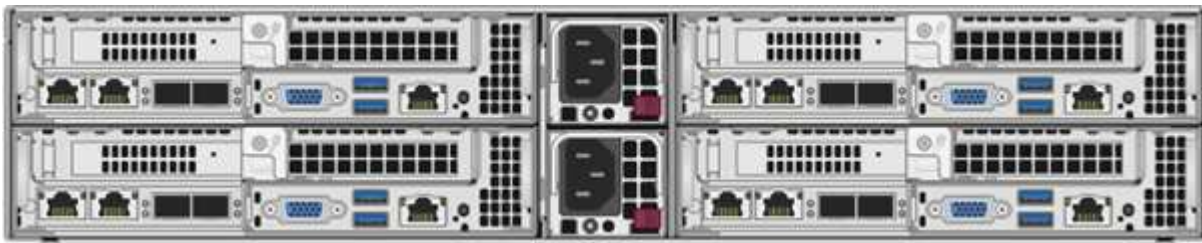
您需要的内容

- 您已确定需要更换存储节点。
- 您有一个替代存储节点。
- 您已佩戴静电释放（ESD）腕带，或者已采取其他防静电预防措施。
- 您已为连接到存储节点的每个缆线贴上标签。

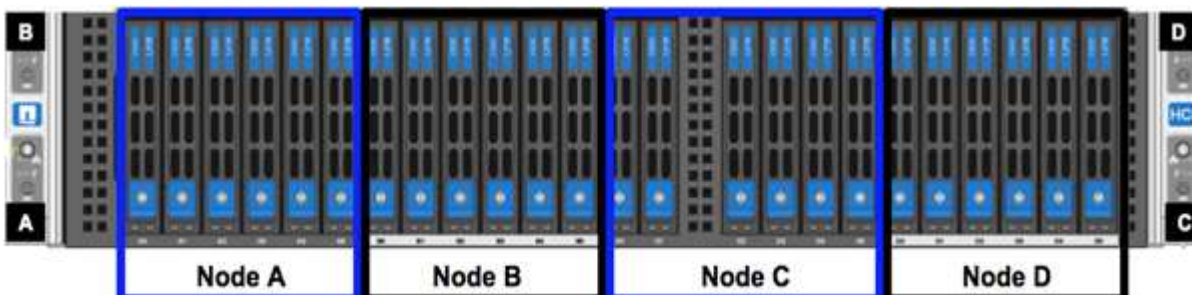
关于此任务

双机架单元（2U）四节点 NetApp HCI 机箱中的替代操作步骤适用场景 H410S 存储节点。

下面是具有 H410S 节点的四节点机箱背面图：



下面是具有 H410S 节点的四节点机箱的正面图，其中显示了与每个节点对应的托架：



步骤概述

下面简要概述了此操作步骤中的步骤：

- [\[准备更换存储节点\]](#)
- [\[更换机箱中的存储节点\]](#)
- [\[将存储节点添加到集群\]](#)

### 准备更换存储节点

在安装替代节点之前，您应从集群中正确删除故障存储节点。您可以在不造成任何服务中断的情况下执行此操

作。您应从 Element UI 中获取故障存储节点的序列号，并将其与此节点背面标签上的序列号进行匹配。



如果组件出现故障，而节点仍处于联机状态且正常运行，例如双列直插内存模块（Dual Inline Memory Module，DIMM）出现故障，则应先从集群中删除驱动器，然后再删除故障节点。

#### 步骤

1. 如果 DIMM 发生故障，请从集群中删除与要更换的节点关联的驱动器。在删除节点之前，您可以使用适用于 vCenter Server 的 Element 插件中的 NetApp Element 软件 UI 或 NetApp Element 管理扩展点。
2. 使用适用于 vCenter Server 的 Element 插件中的 NetApp Element 软件 UI 或 NetApp Element 管理扩展点删除节点：

选项	步骤
使用 Element UI	<ol style="list-style-type: none"><li>a. 从 Element UI 中，选择 * 集群 &gt; 节点 *。</li><li>b. 记下故障节点的序列号（服务标签）。您需要此信息才能与节点背面标签上的序列号匹配。</li><li>c. 记下序列号后，请按如下所示从集群中删除此节点：</li><li>d. 为要删除的节点选择 * 操作 *。</li><li>e. 选择 * 删除 *。</li></ol> <p>现在，您可以从机箱中物理删除节点。</p>
使用适用于 vCenter Server UI 的 Element 插件	<ol style="list-style-type: none"><li>a. 从 vSphere Web Client 的 NetApp Element 管理扩展点，选择 * NetApp Element 管理 &gt; 集群 *。</li><li>b. 选择 * 节点 * 子选项卡。</li><li>c. 在 Active 视图中，选中要删除的每个节点对应的复选框，然后选择 * 操作 &gt; 删除 *。</li><li>d. 确认操作。从集群中删除的任何节点都会显示在待定节点列表中。</li></ol>

## 更换机箱中的存储节点

您应将替代节点安装在机箱中用于删除故障节点的同一插槽中。您应使用从用户界面记下的序列号，并将其与节点背面的序列号进行匹配。



在执行此处的步骤之前，请确保您已获得防静电保护。

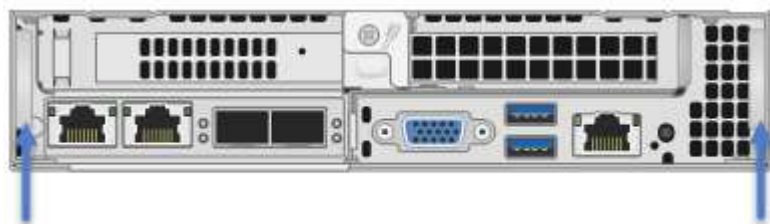
#### 步骤

1. 打开新存储节点的包装，并将其设置在机箱附近的水平表面上。将故障节点退回 NetApp 时，请保留包装材料。
2. 为要移除的存储节点背面插入的每个缆线贴上标签。安装新存储节点后，必须将缆线插入原始端口。
3. 断开存储节点的所有缆线。

4. 向下拉节点右侧的凸轮把手，然后使用两个凸轮把手拉出节点。应向下拉的凸轮把手上有一个箭头，用于指示其移动的方向。另一个凸轮把手不会移动，可用于帮助您拉出节点。



将节点从机箱中拉出时，请用双手支撑节点。



5. 将节点置于水平表面上。
6. 安装替代节点。
7. 将节点推入，直到听到卡嗒声。



确保在将节点滑入机箱时不会用力过大。

8. 将缆线重新连接到最初断开缆线连接的端口。断开电缆连接时所连接的标签有助于指导您完成此操作。



如果机箱后部的通风孔被缆线或标签挡住，则可能会因过热而导致组件过早出现故障。请勿将缆线强行插入端口；否则可能会损坏缆线，端口或两者。



确保替代节点的布线方式与机箱中其他节点相同。

9. 按节点正面的按钮将其打开。

## 将存储节点添加到集群

您应将此存储节点重新添加到集群中。这些步骤因所运行的 NetApp HCI 版本而异。

### 您需要的内容

- 与现有节点位于同一网段上的 IPv4 地址可用且未使用（每个新节点必须与此类型的现有节点安装在同一网络上）。
- 您拥有以下类型的 SolidFire 存储集群帐户之一：
  - 在初始部署期间创建的原生管理员帐户
  - 具有集群管理员，驱动器，卷和节点权限的自定义用户帐户
- 您已为新节点布线并打开电源。
- 您拥有已安装存储节点的管理 IPv4 地址。您可以在适用于 vCenter Server 的 NetApp Element 插件的 \* NetApp Element 管理 > 集群 > 节点 \* 选项卡中找到此 IP 地址。
- 您已确保新节点使用与现有存储集群相同的网络拓扑和布线。



确保存储容量均匀分布在所有机箱中，以获得最佳可靠性。

## NetApp HCI 1.6P1 及更高版本

只有在 NetApp HCI 安装运行于 1.6P1 或更高版本时，才能使用 NetApp 混合云控制。

### 步骤

1. 在Web浏览器中打开管理节点的IP地址。例如：

```
https://<ManagementNodeIP>/manager/login
```

2. 通过提供 NetApp HCI 存储集群管理员凭据登录到 NetApp 混合云控制。
3. 在 Expand Installation 窗格中，选择 \* 展开 \*。
4. 通过提供本地NetApp HCI存储集群管理员凭据登录到NetApp部署引擎。



您不能使用轻型目录访问协议凭据登录。

5. 在欢迎页面上，选择 \* 否 \*。
6. 选择 \* 继续 \*。
7. 在 Available Inventory 页面上，选择要添加到现有 NetApp HCI 安装中的存储节点。
8. 选择 \* 继续 \*。
9. 在 Network Settings 页面上，已从初始部署中检测到一些网络信息。每个新存储节点都会按序列号列出，您应为此节点分配新的网络信息。执行以下步骤：
  - a. 如果 NetApp HCI 检测到命名前缀，请从检测到的命名前缀字段中复制该前缀，然后将其作为您在主机名字段中添加的新唯一主机名的前缀插入。
  - b. 在 Management IP Address 字段中，输入管理网络子网中新存储节点的管理 IP 地址。
  - c. 在存储（iSCSI）IP 地址字段中，为 iSCSI 网络子网中的新存储节点输入 iSCSI IP 地址。
  - d. 选择 \* 继续 \*。



NetApp HCI 可能需要一些时间来验证您输入的 IP 地址。IP 地址验证完成后，Continue 按钮将变为可用。

10. 在 "Review" 页面的 "Network Settings" 部分中，新节点以粗体文本显示。如果需要更改任何部分中的信息，请执行以下步骤：
  - a. 为该部分选择 \* 编辑 \*。
  - b. 完成更改后，在任何后续页面上选择 \* 继续 \* 以返回到 " 审阅 " 页面。
11. 可选：如果您不想将集群统计信息和支持信息发送到 NetApp 托管的 Active IQ 服务器，请清除最后一个复选框。此操作将禁用对 NetApp HCI 的实时运行状况和诊断监控。禁用此功能后，NetApp 将无法主动支持和监控 NetApp HCI，以便在生产受到影响之前检测和解决问题。
12. 选择 \* 添加节点 \*。您可以在 NetApp HCI 添加和配置资源时监控进度。
13. 可选：验证是否可以在 VMware vSphere Web Client 中看到任何新的存储节点。

## NetApp HCI 1.4 P2 , 1.4 和 1.3

如果您的 NetApp HCI 安装运行的是 1.4P2 , 1.4 或 1.3 版, 则可以使用 NetApp 部署引擎将节点添加到集群中。

### 步骤

1. 浏览到某个现有存储节点的管理IP地址:  
`http://<storage_node_management_IP_address>/`
2. 通过提供本地NetApp HCI存储集群管理员凭据登录到NetApp部署引擎。



您不能使用轻型目录访问协议凭据登录。

3. 选择 \* 扩展安装 \*。
4. 在欢迎页面上, 选择 \* 否 \*。
5. 选择 \* 继续 \*。
6. 在 Available Inventory 页面上, 选择要添加到 NetApp HCI 安装中的存储节点。
7. 选择 \* 继续 \*。
8. 在 Network Settings 页面上, 执行以下步骤:
  - a. 验证从初始部署中检测到的信息。每个新存储节点都会按序列号列出, 您应为此节点分配新的网络信息。对于每个新存储节点, 请执行以下步骤:
    - i. 如果 NetApp HCI 检测到命名前缀, 请从检测到的命名前缀字段中复制该前缀, 然后将其作为您在主机名字段中添加的新唯一主机名的前缀插入。
    - ii. 在 Management IP Address 字段中, 输入管理网络子网中新存储节点的管理 IP 地址。
    - iii. 在存储 ( iSCSI ) IP 地址字段中, 为 iSCSI 网络子网中的新存储节点输入 iSCSI IP 地址。
  - b. 选择 \* 继续 \*。
  - c. 在 "Review" 页面的 "Network Settings" 部分中, 新节点以粗体文本显示。如果要更改任何部分中的信息, 请执行以下步骤:
    - i. 为该部分选择 \* 编辑 \*。
    - ii. 完成更改后, 在任何后续页面上选择 \* 继续 \* 以返回到 " 审阅 " 页面。
9. 可选: 如果您不想将集群统计信息和支持信息发送到 NetApp 托管的 Active IQ 服务器, 请清除最后一个复选框。此操作将禁用对 NetApp HCI 的实时运行状况和诊断监控。禁用此功能后, NetApp 将无法主动支持和监控 NetApp HCI , 以便在生产受到影响之前检测和解决问题。
10. 选择 \* 添加节点 \*。您可以在 NetApp HCI 添加和配置资源时监控进度。
11. 可选: 验证是否可以在 VMware vSphere Web Client 中看到任何新的存储节点。

## NetApp HCI 1.2 , 1.1 和 1.0

安装节点时, 终端用户界面 ( Terminal User Interface , TUI ) 会显示配置节点所需的字段。在继续向集群添加节点之前, 您必须输入节点的必要配置信息。



您必须使用 TUI 配置静态网络信息以及集群信息。如果使用的是带外管理, 则必须在新节点上对其进行配置。



要执行这些步骤，您应具有控制台或键盘，视频，鼠标（KVM），并具有配置节点所需的网络和集群信息。

#### 步骤

1. 将键盘和显示器连接到节点。TUI 显示在 tty1 终端上，并显示 "Network Settings" 选项卡。
2. 使用屏幕导航为节点配置绑定 1G 和绑定 10G 网络设置。您应输入绑定 1G 的以下信息：
  - IP 地址。您可以重复使用故障节点中的管理 IP 地址。
  - 子网掩码。如果您不知道，网络管理员可以提供此信息。
  - 网关地址。如果您不知道，网络管理员可以提供此信息。您应输入绑定 10G 的以下信息：
  - IP 地址。您可以重复使用故障节点中的存储 IP 地址。
  - 子网掩码。如果您不知道，网络管理员可以提供此信息。
3. 输入 `s` 以保存设置、然后输入 `y` 以接受更改。
4. 输入 `c` 以导航到 "Cluster" (集群) 选项卡。
5. 使用屏幕导航设置节点的主机名和集群。



如果要默认主机名更改为已删除节点的名称，应立即执行此操作。



对于新节点，最好使用与您更换的节点相同的名称，以免将来发生混淆。

6. 输入 `s` 以保存设置。集群成员资格从 "可用" 更改为 "待定"。
7. 在适用于 vCenter Server 的 NetApp Element 插件中，选择 \* NetApp Element 管理 > 集群 > 节点 \*。
8. 从下拉列表中选择 \* 待定 \* 以查看可用节点的列表。
9. 选择要添加的节点，然后选择 \* 添加 \*。



要将此节点添加到集群中并显示在节点 > 活动下、可能需要长达 15 分钟的时间。



一次添加所有驱动器可能会导致中断。有关添加和删除驱动器的最佳实践、请参见 ["此知识库文章"](#) (需要登录)。

10. 选择 \* 驱动器 \*。
11. 从下拉列表中选择 \* 可用 \* 以查看可用驱动器。
12. 选择要添加的驱动器，然后选择 \* 添加 \*。

#### 了解更多信息

- ["NetApp HCI 资源页面"](#)
- ["SolidFire 和 Element 软件文档中心"](#)

## 更换 H610C 和 H615C 节点

您应更换机箱以修复与 CPU，主板或未通电相关的计算节点故障。如果运行 NetApp HCI

Bootstrap OS 1.6 或更高版本的 H610C 计算节点中的 DIMM 出现故障，则可以更换 DIMM，而无需更换机箱。对于 H615C 节点，如果 DIMM 发生故障，您无需更换机箱；您只能更换发生故障的 DIMM。



对于 H610C 和 H615C，术语“节点”和“机箱”可以互换使用，因为节点和机箱并非独立的组件。

#### 您需要的内容

- 您已验证此节点是否出现故障。
- 您有一个替代机箱。要订购更换部件，您应联系 NetApp 支持部门。
- 您已佩戴静电释放（ESD）腕带，或者已采取其他防静电保护措施。
- 您已为连接到机箱的每个缆线贴上标签。

#### 关于此任务

当主机出现故障时，VMware vSphere Web Client 中的警报会向您发出警报。您必须将 VMware vSphere Web Client 中故障主机的序列号与节点背面标签上的序列号进行匹配。

#### 步骤概述

下面简要概述了此过程中的步骤：[\[准备更换节点\]](#) [\[更换节点\]](#) [\[将节点添加到集群\]](#) [安装 GPU 驱动程序](#)

## 准备更换节点

在更换节点之前，您应将节点上托管的虚拟机（VM）迁移到可用主机，并从集群中删除此节点。您应获取有关节点的详细信息，例如序列号和网络信息。



如果组件出现故障，而节点仍处于联机状态且正常运行，例如双列直插内存模块（Dual Inline Memory Module，DIMM）出现故障，则应先从集群中删除驱动器，然后再删除故障节点。

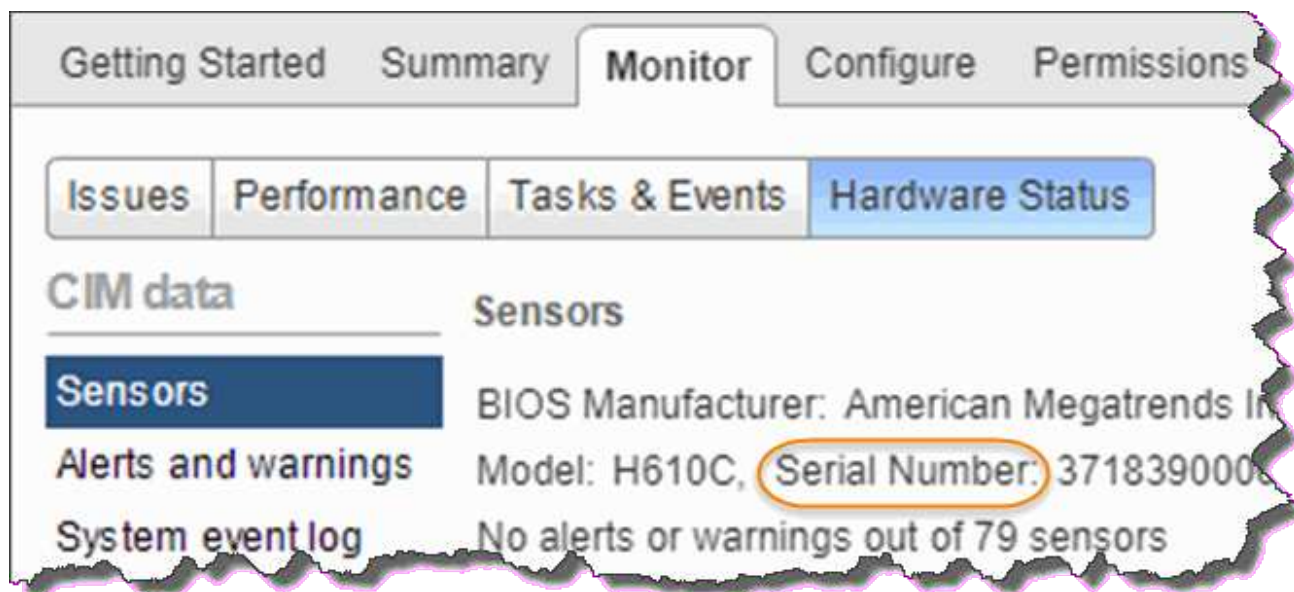
#### 步骤

1. 在 VMware vSphere Web Client 中，执行以下步骤将 VM 迁移到其他可用主机。



有关迁移步骤，请参见 VMware 文档。

2. 选择故障节点，然后选择 \* 监控 > 硬件状态 > 传感器 \*。
3. 记下故障节点的序列号。以下屏幕截图仅为示例：




您需要使用序列号来标识机箱，方法是将节点背面标签上的序列号与您记下的序列号进行匹配。

4. 右键单击故障节点，然后选择 \* 连接 > 断开连接 \*。
5. 选择 \* 是 \* 确认操作。
6. 右键单击故障节点，然后选择 \* 从清单中删除 \*。
7. 选择 \* 是 \* 确认操作。

## 更换节点

从集群中删除故障节点后，您可以删除故障机箱并安装替代机箱。


 在执行此处的步骤之前，请确保您已获得防静电保护。

### 步骤

1. 拆开新机箱的包装，将其放在水平面上。请保留包装材料，以便在将故障机箱退回 NetApp 时使用。
2. 为要卸下的机箱背面插入的每个缆线贴上标签。安装新机箱后，必须将缆线重新插入原始端口。
3. 断开机箱背面的所有缆线。
4. 拧下安装耳上的翼形螺钉，以卸下机箱。您必须将故障机箱打包并退回给 NetApp。
5. 将替代机箱滑入导轨。

 确保将机箱滑入导轨时不会用力过大。

6. 仅适用于 H615C。从故障机箱中取出 DIMM，然后将这些 DIMM 插入更换机箱。

 您应更换故障节点中从其卸下的相同插槽中的 DIMM。

7. 卸下故障机箱两侧的两个电源设备，然后将其插入更换机箱。

- 将缆线重新连接到最初断开缆线连接的端口。断开电缆连接后在这些电缆上添加的标签将有助于指导您完成此操作。



如果机箱后部的通风孔被缆线或标签挡住，则可能会因过热而导致组件过早出现故障。请勿将缆线强行插入端口；否则可能会损坏缆线，端口或两者。

- 打开机箱电源。

## 将节点添加到集群

您应将 NetApp HCI 配置为使用新计算节点。

您需要的内容

- 如果要将节点添加到使用虚拟分布式交换机的部署中，则 NetApp HCI 所使用的 vSphere 实例具有 vSphere Enterprise Plus 许可。
- 与 NetApp HCI 一起使用的 vCenter 或 vSphere 实例的许可证均未过期。
- 与现有节点位于同一网段上的 IPv4 地址可用且未使用（新节点必须与此类型的现有节点安装在同一网络上）。
- 您已准备好 vCenter 管理员帐户凭据。

步骤

- 在Web浏览器中打开管理节点的IP地址。例如：

```
https://<ManagementNodeIP>
```

- 通过提供 NetApp HCI 存储集群管理员凭据登录到 NetApp 混合云控制。
- 在 Expand Installation 窗格中，选择 \* 展开 \*。浏览器将打开 NetApp 部署引擎。
- 通过提供本地 NetApp HCI 存储集群管理员凭据登录到 NetApp 部署引擎。



您不能使用轻型目录访问协议凭据登录。

- 在 Welcome 页面上，选择 \* 是 \*。
- 在最终用户许可证页面上，执行以下操作：
  - 阅读 VMware 最终用户许可协议。
  - 如果您接受这些条款，请在协议文本末尾选择 \* 我接受 \*。
- 选择继续。
- 在 vCenter 页面上，执行以下步骤：
  - 输入与您的 NetApp HCI 安装关联的 vCenter 实例的 FQDN 或 IP 地址以及管理员凭据。
  - 选择 \* 继续 \*。
  - 选择要添加新计算节点的现有 vSphere 数据中心，或者选择创建新数据中心将新计算节点添加到新数据中心。



如果选择创建新数据中心，则会自动填充集群字段。

d. 如果选择了现有数据中心，请选择应与新计算节点关联的 vSphere 集群。



如果 NetApp HCI 无法识别您选择进行扩展的集群的网络设置，请确保将用于管理，存储和 vMotion 网络的 vmkernel 和 vmnic 映射设置为部署默认值。

e. 选择 \* 继续 \*。

9. 在 "ESXi Credentials" 页面上，为要添加的计算节点输入 ESXi 根密码。您应使用在初始 NetApp HCI 部署期间创建的不同密码。

10. 选择 \* 继续 \*。

11. 如果您创建了新的 vSphere 数据中心集群，请在网络拓扑页面上选择与要添加的新计算节点匹配的网络拓扑。



只有当您的计算节点使用双缆线拓扑且现有 NetApp HCI 部署配置了 VLAN ID 时，才能选择双缆线选项。

12. 在 Available Inventory 页面上，选择要添加到现有 NetApp HCI 安装中的节点。



对于某些计算节点，您可能需要先在 vCenter 版本支持的最高级别启用 EVC，然后才能将其添加到安装中。您应使用 vSphere 客户端为这些计算节点启用 EVC。启用后，请刷新 Inventory 页面并重新尝试添加计算节点。

13. 选择 \* 继续 \*。

14. 可选：如果您创建了新的 vSphere 数据中心集群，请在网络设置页面上选中 \* 从现有集群复制设置 \* 复选框，以从现有 NetApp HCI 部署导入网络信息。此操作将填充每个网络的默认网关和子网信息。

15. 在 Network Settings 页面上，已从初始部署中检测到一些网络信息。每个新计算节点都会按序列号列出，您应为此节点分配新的网络信息。对于每个新计算节点，请执行以下步骤：

a. 如果 NetApp HCI 检测到命名前缀，请从检测到的命名前缀字段中复制该前缀，然后将其作为您在主机名字段中添加的新唯一主机名的前缀插入。

b. 在 Management IP Address 字段中，输入管理网络子网中计算节点的管理 IP 地址。

c. 在 vMotion IP Address 字段中，为 vMotion 网络子网中的计算节点输入 vMotion IP 地址。

d. 在 iSCSI A - IP Address 字段中，输入 iSCSI 网络子网中计算节点的第一个 iSCSI 端口的 IP 地址。

e. 在 iSCSI B - IP Address 字段中，输入 iSCSI 网络子网中计算节点的第二个 iSCSI 端口的 IP 地址。

16. 选择 \* 继续 \*。

17. 在 "Review" 页面的 "Network Settings" 部分中，新节点以粗体文本显示。如果需要更改任何部分中的信息，请执行以下步骤：

a. 为该部分选择 \* 编辑 \*。

b. 完成更改后，在任何后续页面上选择 \* 继续 \* 以返回到 " 审阅 " 页面。

18. 可选：如果您不想将集群统计信息和支持信息发送到 NetApp 托管的 SolidFire Active IQ 服务器，请清除最后一个复选框。此操作将禁用对 NetApp HCI 的实时运行状况和诊断监控。禁用此功能后，NetApp 将无法主动支持和监控 NetApp HCI，以便在生产受到影响之前检测和解决问题。

19. 选择 \* 添加节点 \*。您可以在 NetApp HCI 添加和配置资源时监控进度。

20. 可选：验证 vCenter 中是否显示任何新计算节点。

## 安装 GPU 驱动程序

采用 NVIDIA 图形处理单元（GPU）的计算节点（如 H610C 节点）需要在 VMware ESXi 中安装 NVIDIA 软件驱动程序，以便能够利用增强的处理能力。要安装 GPU 驱动程序，计算节点必须具有 GPU 卡。

### 步骤

1. 打开浏览器、然后通过以下 URL 浏览到 NVIDIA 许可门户：

<https://nvid.nvidia.com/dashboard/>

2. 根据您的环境，将以下驱动程序软件包之一下载到您的计算机：

vSphere 版本	驱动程序包
vSphere 6.0	NVIDIA-GRID-vSphere-6.0-390.94-390.96-392.05.zip
vSphere 6.5	NVIDIA-GRID-vSphere-6.5-410.92-410.91-412.16.zip
vSphere 6.7	NVIDIA-GRID-vSphere-6.7-410.92-410.91-412.16.zip

3. 在您的计算机上解压缩驱动程序软件包。生成的 .VIB 文件为未压缩的驱动程序文件。

4. 将 .VIB 驱动程序文件从计算机复制到计算节点上运行的 ESXi。以下每个版本的示例命令均假定此驱动程序位于管理主机上的 \$HOME/NVIDIA/ESX6.x/ 目录中。SCP 实用程序可在大多数 Linux 分发版中随时使用，也可作为适用于所有 Windows 版本的可下载实用程序使用：

选项	说明
ESXi 6.0	SCP \$HOME/NVIDIA/ESX6.0/NVIDIa.vib root@<ESXi_IP_ADDR> : /。
ESXi 6.5	SCP \$HOME/NVIDIA/ESX6.5/NVIDIa.vib root@<ESXi_IP_ADDR> : /。
ESXi 6.7	SCP \$HOME/NVIDIA/ESX6.7/NVIDIa.vib root@<ESXi_IP_ADDR> : /。

5. 按照以下步骤以 root 用户身份登录到 ESXi 主机，并在 ESXi 中安装 NVIDIA vGPU 管理器。

a. 运行以下命令以 root 用户身份登录到 ESXi 主机：

```
ssh root@<ESXi_IP_ADDRESS>
```

b. 运行以下命令以验证当前未安装 NVIDIA GPU 驱动程序：

```
nvidia-smi`此命令应返回消息 `nvidia-smi: not found。
```

c. 运行以下命令在主机上启用维护模式并从 VIB 文件安装 NVIDIA vGPU 管理器：

```
esxcli system maintenanceMode set --enable true
esxcli software vib install -v /NVIDIA**.vib`You should sSee the message
`Operation finished successfully.
```

d. 运行以下命令、并验证所有八个GPU驱动程序是否均列在命令输出中：

```
nvidia-smi
```

e. 运行以下命令以验证是否已正确安装和加载NVIDIA vGPU软件包：

```
vmkload_mod -l | grep nvidia`该命令应返回类似于以下内容的输出： `nvidia 816 13808
```

f. 运行以下命令以退出维护模式并重新启动主机：

```
esxcli system maintenanceMode set -enable false
reboot -f
```

6. 对使用 NVIDIA GPU 的任何其他新部署的计算节点重复步骤 4-6 。

7. 按照 NVIDIA 文档站点中的说明执行以下任务：

a. 安装 NVIDIA 许可证服务器。

b. 为虚拟机子系统配置 NVIDIA vGPU 软件。

c. 如果您在虚拟桌面基础架构 (VDI) 环境中使用启用了 vGPU 的桌面，请为 NVIDIA vGPU 软件配置 VMware Horizon View 。

## 了解更多信息

- ["NetApp HCI 资源页面"](#)
- ["SolidFire 和 Element 软件文档中心"](#)

## 更换 H610S 节点

如果风扇，中央处理单元（CPU）或双列直插式内存模块（DIMM）发生故障，或者要修复过热问题或启动过程中的问题，您可能需要更换机箱。机箱正面的琥珀色 LED 闪烁表示可能需要更换机箱。在继续操作之前，您应联系 NetApp 支持部门。



有关H610S节点的安装要求的信息、请参见["知识库文章"](#)。根据存储集群的现有 Element 软件版本，新的和备用的 H610S 存储节点可能具有其他安装要求。有关详细信息，请联系 NetApp 支持部门。



对于 H610S ，即一个机架单元（1U）机箱，术语 "节点" 和 "机箱" 可互换使用。

## 添加和删除驱动器的最佳实践

在向集群添加驱动器时，应遵循以下最佳实践：

- 添加所有块驱动器并确保块同步完成，然后再添加分区驱动器。
- 对于 Element 软件 10.x 及更高版本，请一次性添加所有块驱动器。请确保一次对三个以上的节点不执行此操作。
- 对于 Element 软件 9.x 及更早版本，请一次性添加三个驱动器，使其完全同步，然后再添加下一组三个驱动器。

- 删除块驱动器之前，请删除分区驱动器并确保分区同步已完成。
- 一次从一个节点中删除所有块驱动器。在转到下一个节点之前，请确保所有块同步均已完成。

#### 您需要的内容

- 您已联系 NetApp 支持部门。如果您要订购更换件，应向 NetApp 支持部门提交一个案例。
- 您已获得替代节点。
- 您已佩戴静电释放（ESD）腕带，或者已采取其他防静电保护措施。
- 如果您需要执行恢复出厂映像（RTFI）过程，则已获取 USB 密钥。NetApp 支持部门可以帮助您确定是否需要执行 RTFI 过程。
- 您有一个键盘和显示器。
- 您已从集群中正确删除故障节点。
- 如果 DIMM 发生故障，则在从集群中删除节点之前，您已删除驱动器。

#### 关于此任务

当主机出现故障时，VMware vSphere Web Client 中的警报会向您发出警报。您必须将 VMware vSphere Web Client 中故障主机的序列号与节点背面标签上的序列号进行匹配。

#### 步骤

1. 找到故障机箱正面的服务标签。



2. 确认服务标签上的序列号与订购更换机箱时的 NetApp 支持案例编号一致。
3. 将键盘和显示器插入故障机箱的背面。
4. 向 NetApp 支持部门验证故障节点的序列号。
5. 关闭机箱电源。
6. 在驱动器正面和背面的缆线上标记其位置，以便在更换驱动器后将其放回相同位置。



有关驱动器在机箱中的位置，请参见下图：



7. 拔下缆线。
8. 拧下安装耳上的翼形螺钉，以卸下机箱。您应打包故障机箱并将其退回给 NetApp 。
9. 安装替代机箱。
10. 小心地从故障机箱中卸下驱动器，然后将其插入更换机箱。



在删除驱动器之前，应将其插入原来所在的插槽中。

11. 从故障机箱中卸下电源设备，然后将其插入更换机箱。
12. 将电源线和网络缆线插入其原始端口。
13. 小型可插拔（ Small Form-Factor Pluggable ， SFP ）收发器可能插入替代节点的 10GbE 端口中。在为 10GbE 端口布线之前，应将其卸下。



如果交换机无法识别缆线，请参见交换机供应商的文档。

14. 按正面的电源按钮打开机箱电源。节点启动大约需要 5 分 30 秒。
15. 执行配置步骤。
  - 如果 H610S 节点是 NetApp HCI 安装的一部分，请使用 NetApp 混合云控制来配置存储资源。请参阅 ["展开 NetApp HCI 存储资源"](#)
  - 如果 H610S 节点是 SolidFire 全闪存存储安装的一部分，请使用 NetApp Element 软件用户界面（ UI ）配置此节点。请联系 NetApp 支持部门以获得帮助。

## 了解更多信息

- ["NetApp HCI 资源页面"](#)
- ["SolidFire 和 Element 软件文档中心"](#)

## 更换电源设备

每个机箱都包含两个电源设备，用于实现电源冗余。如果某个电源设备出现故障，您应尽快更换它，以确保机箱具有冗余电源。

### 您需要的内容

- 您已确定电源设备出现故障。
- 您有一个替代电源设备。
- 您已确认第二个电源设备正在运行。
- 您已佩戴静电释放（ ESD ）腕带，或者已采取其他防静电预防措施。

## 关于此任务

替代操作步骤适用场景节点型号如下：

- 双机架单元（2U）四节点 NetApp HCI 机箱
- 2U H610C 计算机箱
- 一个机架单元（1U） H615C 计算机箱
- 1U H610S 存储机箱



对于 H610C，H615C 和 H610S，术语“节点”和“机箱”可以互换使用，因为节点和机箱并非独立的组件，这一点与 2U 四节点机箱不同。

VMware vSphere Web Client 中的警报提供了有关故障电源设备的信息，将其称为 PS1 或 PS2。在 NetApp HCI 2U 四节点机箱中，PS1 是指机箱顶行上的单元，而 ps2 是指机箱底行上的单元。只要冗余电源设备正常运行，您就可以在机箱通电并正常工作时更换故障电源设备。

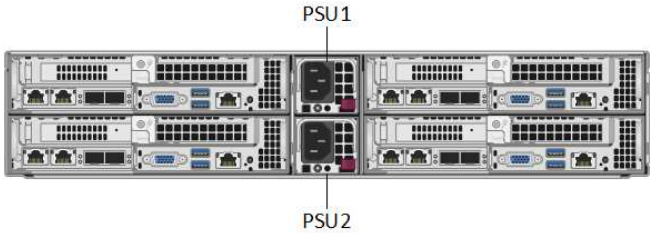



## 步骤

1. 在机箱中找到故障电源设备。故障设备上的 LED 显示琥珀色。



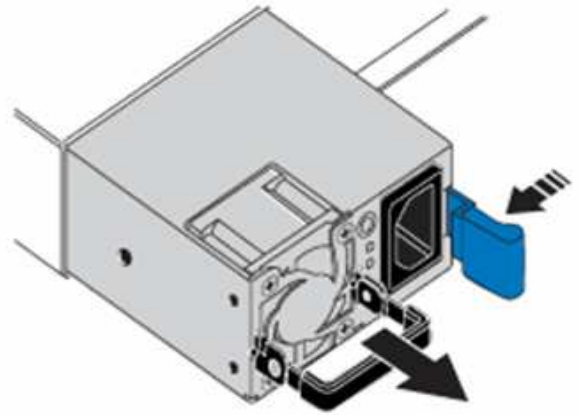
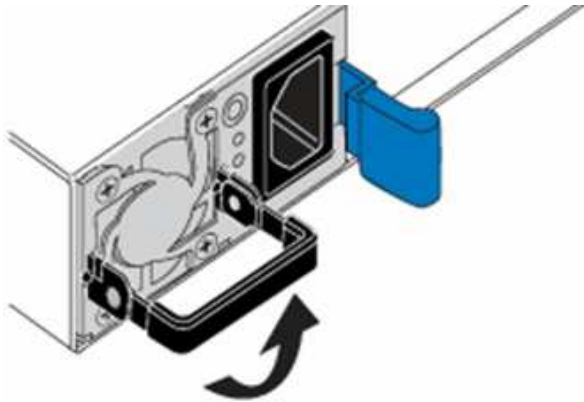
电源设备的位置因机箱类型而有所不同。

有关电源设备的位置，请参见下图：

型号	电源设备的位置
2U 四节点 NetApp HCI 存储机箱	 <p>PSU1</p> <p>PSU2</p> <p> 机箱中的节点可能看起来不同，具体取决于您拥有的节点类型（存储或计算）。</p>
H610C 机箱	 <p>PSU1</p> <p>PSU0</p>
H615C 机箱	 <p>PSU1</p> <p>PSU0</p>

型号	电源设备的位置
H610S 机箱	 <p data-bbox="899 243 948 264">PSU1</p> <p data-bbox="1344 243 1393 264">PSU0</p>

2. 从电源设备拔下电源线。
3. 提起凸轮把手，然后按下蓝色门锁以滑出电源设备。

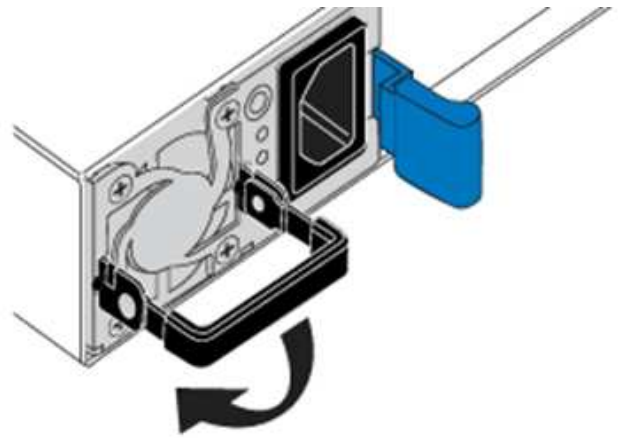
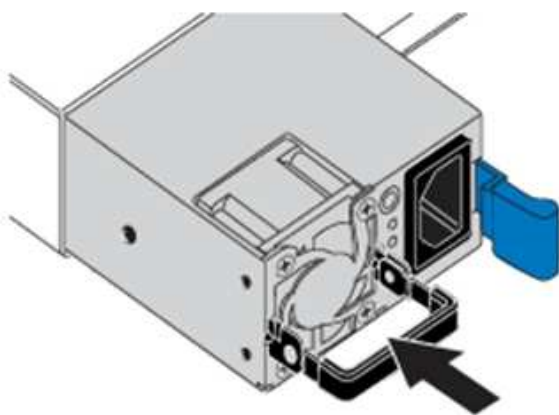


图示为一个示例。电源设备在机箱中的位置以及释放按钮的颜色因机箱类型而异。



确保用双手支撑电源设备的重量。

4. 用双手将电源设备的边缘与机箱中的开口对齐，使用凸轮把手将此设备轻轻推入机箱，直到锁定到位，然后将凸轮把手恢复到竖直位置。



5. 插入电源线。
6. 按照您收到的包装箱中的说明将故障设备退回 NetApp。

了解更多信息

- "NetApp HCI 资源页面"
- "SolidFire 和 Element 软件文档中心"

## 更换 SN2010 , SN2100 和 SN2700 交换机

您可以按照 NetApp 提供的最佳实践和步骤无中断更换出现故障的 SN2000 系列交换机。

您需要的内容

- 确保笔记本电脑上已安装 Putty , 并且您已捕获输出。请观看此视频, 了解如何配置 Putty 以捕获输出会话。

□ | <https://img.youtube.com/vi/2LZfWH8HffA/maxresdefault.jpg>

- 确保在更换之前和之后运行 NetApp Config Advisor 。这有助于在维护开始之前确定其他问题。下载并安装 Config Advisor, 然后从访问《快速入门指南》" [此处 \(需要登录\)](#) "。
- 获取电源线, 基本手动工具和标签。
- 确保您已计划两到四小时的维护时段。
- 熟悉以下交换机端口:

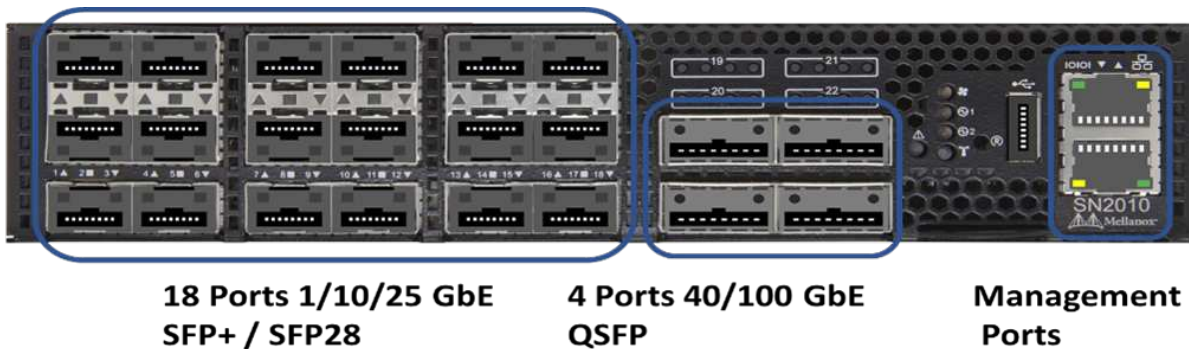


图 1. SN2010 交换机面板和端口

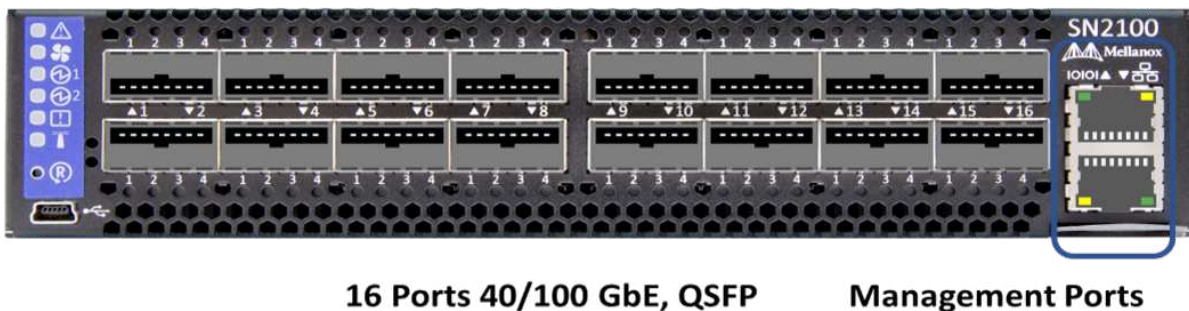


图 2. SN2100 交换机面板和端口

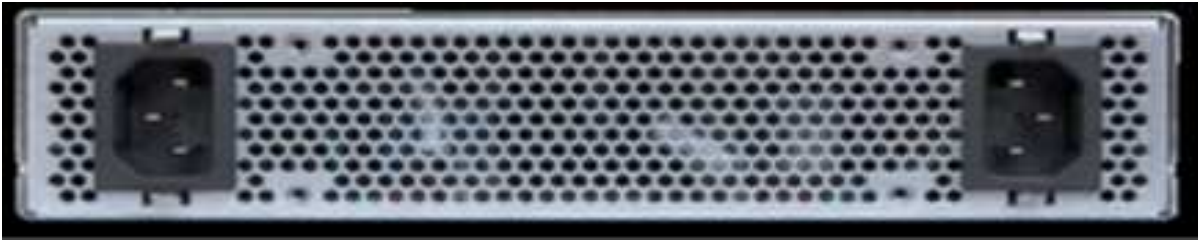


图 3. SN2010 和 SN2100 交换机背面

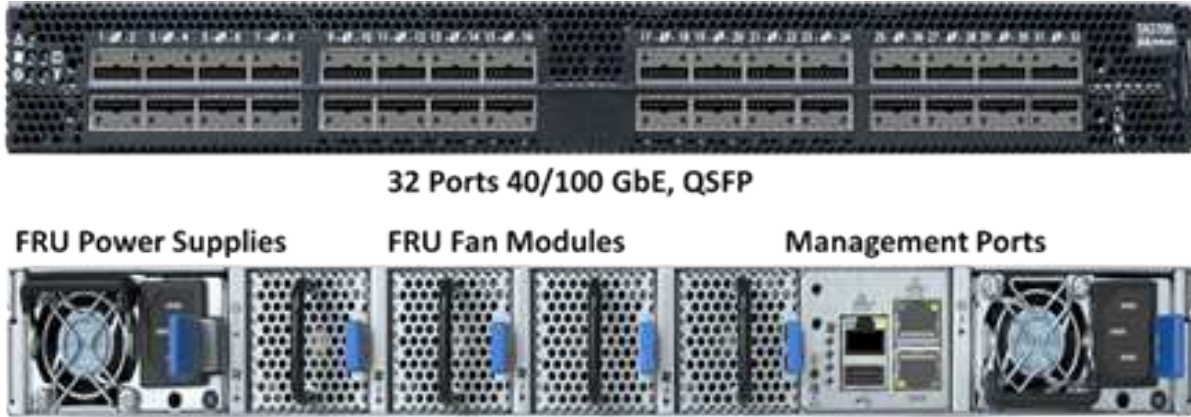


图 4. SN2700 交换机的正面和背面

关于此任务

您应按以下顺序执行此操作步骤中的步骤。这是为了确保停机时间最短，并且更换交换机之前已预先配置好更换的交换机。



如需指导，请联系 NetApp 支持部门。

下面简要介绍了操作步骤中的步骤：

- [\[准备更换故障交换机\]](#)
- [\[创建配置文件\]](#)
- [\[拆下故障交换机并安装更换件\]](#)
- [\[验证交换机上的操作系统版本\]](#)
- [\[配置替代交换机\]](#)
- [\[完成更换\]](#)

## 准备更换故障交换机

在更换故障交换机之前，请执行以下步骤。

步骤

1. 验证更换用的交换机是否与故障交换机型号相同。
2. 为连接到故障交换机的所有缆线贴上标签。
3. 确定保存交换机配置文件的外部文件服务器。
4. 确保已获取以下信息：

- a. 用于初始配置的接口：RJ-45 端口或串行终端接口。
- b. 交换机访问所需的凭据：无故障交换机和故障交换机的管理端口的 IP 地址。
- c. 用于管理访问的密码。

## 创建配置文件

您可以使用创建的配置文件配置交换机。从以下选项中选择一项，为交换机创建配置文件。

选项	步骤
<p>从故障交换机创建备份配置文件</p>	<ol style="list-style-type: none"> <li>1. 使用 SSH 远程连接到交换机，如以下示例所示：           <pre data-bbox="865 558 1487 657">ssh admin@&lt;switch_IP_address</pre> </li> <li>2. 进入配置模式，如以下示例所示：           <pre data-bbox="865 758 1487 898">switch &gt; enable switch # configure terminal</pre> </li> <li>3. 找到可用的配置文件，如以下示例所示：           <pre data-bbox="865 999 1487 1182">switch (config) # switch (config) # show configuration files</pre> </li> <li>4. 将活动箱配置文件保存到外部服务器：           <pre data-bbox="865 1283 1487 1503">switch (config) # configuration upload my-filename scp://myusername@my- server/path/to/my/&lt;file&gt;</pre> </li> </ol>

选项	步骤
<p>通过修改另一个交换机上的文件来创建备份配置文件</p>	<ol style="list-style-type: none"> <li>1. 使用 SSH 远程连接到交换机，如以下示例所示： <pre data-bbox="867 226 1484 323">ssh admin@&lt;switch_IP_address</pre> </li> <li>2. 进入配置模式，如以下示例所示： <pre data-bbox="867 428 1484 567">switch &gt; enable switch # configure terminal</pre> </li> <li>3. 将基于文本的配置文件从交换机上传到外部服务器，如以下示例所示： <pre data-bbox="867 701 1484 961">switch (config) # switch (config) # configuration text file my-filename upload scp://root@my- server/root/tmp/my-filename</pre> </li> <li>4. 修改文本文件中的以下字段以匹配故障交换机： <pre data-bbox="867 1066 1484 1562">## Network interface configuration ## no interface mgmt0 dhcp interface mgmt0 ip address XX.XXX.XX.XXX /22  ## ## Other IP configuration ## hostname oldhostname</pre> </li> </ol>

## 拆下故障交换机并安装更换件

执行以下步骤以卸下出现故障的交换机并安装更换的交换机。

### 步骤

1. 找到故障交换机上的电源线。
2. 在交换机重新启动后，标记并拔下电源线。

3. 为故障交换机上的所有缆线贴上标签并拔下，然后将其固定好，以防止在更换交换机期间损坏。
4. 从机架中卸下交换机。
5. 在机架中安装替代交换机。
6. 连接电源线和管理端口缆线。



交换机会在接通交流电源后自动打开电源。没有电源按钮。系统状态 LED 可能需要长达五分钟才能变为绿色。

7. 使用 RJ-45 管理端口或串行终端接口连接到交换机。

## 验证交换机上的操作系统版本

验证交换机上的操作系统软件版本。故障交换机上的版本与运行正常的交换机上的版本应匹配。

### 步骤

1. 使用 SSH 远程连接到交换机。
2. 进入配置模式。
3. 运行 `show version` 命令。请参见以下示例：

```
SFPS-HCI-SW02-A (config) #show version
Product name:      Onyx
Product release:   3.7.1134
Build ID:          #1-dev
Build date:        2019-01-24 13:38:57
Target arch:       x86_64
Target hw:         x86_64
Built by:          jenkins@e4f385ab3f49
Version summary:   X86_64 3.7.1134 2019-01-24 13:38:57 x86_64

Product model:     x86onie
Host ID:           506B4B3238F8
System serial num: MT1812X24570
System UUID:       27fe4e7a-3277-11e8-8000-506b4b891c00

Uptime:           307d 3h 6m 33.344s
CPU load averages: 2.40 / 2.27 / 2.21
Number of CPUs:    4
System memory:     3525 MB used / 3840 MB free / 7365 MB total
Swap:             0 MB used / 0 MB free / 0 MB total
```

4. 如果版本不匹配，则应升级操作系统。有关详细信息、请参见["Mellanox 软件升级指南"](#)。



## 配置替代交换机

执行以下步骤以配置更换用的交换机。有关详细信息、请参见。"[Mellanox 配置管理](#)"

### 步骤

1. 从适用场景 You :

选项	步骤
从 Bin 配置文件	<ol style="list-style-type: none"><li>1. 提取箱配置文件，如以下示例所示：<pre data-bbox="867 485 1487 663">switch (config) # configuration fetch scp://myusername@my- server/path/to/my/&lt;file&gt;</pre></li><li>2. 加载上一步提取的箱配置文件，如以下示例所示：<pre data-bbox="867 768 1487 905">switch (config) # configuration switch-to my-filename</pre></li><li>3. 键入 `yes` 确认重新启动。</li></ol>

选项	步骤
<p>从文本文件中</p>	<ol style="list-style-type: none"> <li>1. 将交换机重置为出厂默认设置： <div data-bbox="865 226 1485 363" style="border: 1px solid #ccc; padding: 5px; margin: 5px 0;"> <pre>switch (config) # reset factory keep-basic</pre> </div> </li> <li>2. 应用基于文本的配置文件： <div data-bbox="865 468 1485 604" style="border: 1px solid #ccc; padding: 5px; margin: 5px 0;"> <pre>switch (config) # configuration text file my-filename apply</pre> </div> </li> <li>3. 将基于文本的配置文件从交换机上传到外部服务器，如以下示例所示： <div data-bbox="865 741 1485 1003" style="border: 1px solid #ccc; padding: 5px; margin: 5px 0;"> <pre>switch (config) # switch (config) # configuration text file my-filename upload scp://root@my- server/root/tmp/my-filename</pre> </div> </li> </ol> <div data-bbox="898 1052 954 1108" style="display: inline-block; border: 1px solid #ccc; border-radius: 50%; width: 20px; height: 20px; text-align: center; line-height: 20px; margin-right: 10px;">i</div> <p>应用此文本文件时，不需要重新启动。</p>

## 完成更换

执行以下步骤以完成替代操作步骤。

### 步骤

1. 使用标签插入缆线以引导您。
2. 运行 NetApp Config Advisor 。从访问《快速入门指南》"[此处（需要登录）](#)"。
3. 验证您的存储环境。
4. 将出现故障的交换机返回给 NetApp 。

## 了解更多信息

- "[NetApp HCI 资源页面](#)"
- "[SolidFire 和 Element 软件文档中心](#)"

# 更换双节点集群中的存储节点

在更换属于双节点集群一部分的存储节点之前，您应先添加第三个存储节点（需要一组新的 IP 地址），并允许完成同步，然后删除故障节点。在替代节点加入集群之前，集群将保持降级状态。

## 您需要的内容

- 您有新的管理 IP 和存储 IP 地址。
- 您已确认集群在节点脱机后显示 `ClusterCannotSync` 警报。这样可以确保在将新节点重新添加回集群时，集群执行完全重新同步。此警报将在存储节点脱机大约六分钟后显示。
- 您已联系 NetApp 支持部门。如果您要订购更换件，应向 NetApp 支持部门提交一个案例。
- 您已获得替代节点。
- 您已佩戴静电释放（ESD）腕带，或者已采取其他防静电保护措施。

## 关于此任务

当主机出现故障时，VMware vSphere Web Client 中的警报会向您发出警报。您必须将 VMware vSphere Web Client 中故障主机的序列号与节点背面标签上的序列号进行匹配。

## 步骤

1. 从机架中物理卸下故障节点。这些步骤取决于您的存储节点类型。请参阅["更换 H410S 节点"](#)和["更换 H610S 节点"](#)。



此时，请勿从集群中删除此节点。

2. 在同一插槽中安装替代节点。
3. 为节点布线。
4. 启动节点。
5. 将键盘和显示器连接到节点。
6. 执行配置步骤：
  - a. 配置 IPMI/BMC IP 地址。
  - b. 使用新的管理 IP 和存储 IP 地址以及集群名称配置新节点。
7. 将节点添加到集群后，添加驱动器。
8. 同步完成后，从集群中删除故障驱动器和故障节点。
9. 使用 NetApp Hybrid Cloud Control 配置您添加的新存储节点。请参阅。 ["展开 NetApp HCI 存储资源"](#)

## 了解更多信息

- ["NetApp HCI 文档中心"](#)
- ["SolidFire 和 Element 软件文档中心"](#)

## 版权信息

版权所有 © 2024 NetApp, Inc.。保留所有权利。中国印刷。未经版权所有者事先书面许可，本档中受版权保护的任何部分不得以任何形式或通过任何手段（图片、电子或机械方式，包括影印、录音、录像或存储在电子检索系统中）进行复制。

从受版权保护的 NetApp 资料派生的软件受以下许可和免责声明的约束：

本软件由 NetApp 按“原样”提供，不含任何明示或暗示担保，包括但不限于适销性以及针对特定用途的适用性的隐含担保，特此声明不承担任何责任。在任何情况下，对于因使用本软件而以任何方式造成的任何直接性、间接性、偶然性、特殊性、惩罚性或后果性损失（包括但不限于购买替代商品或服务；使用、数据或利润方面的损失；或者业务中断），无论原因如何以及基于何种责任理论，无论出于合同、严格责任或侵权行为（包括疏忽或其他行为），NetApp 均不承担责任，即使已被告知存在上述损失的可能性。

NetApp 保留在不另行通知的情况下随时对本文档所述的任何产品进行更改的权利。除非 NetApp 以书面形式明确同意，否则 NetApp 不承担因使用本文档所述产品而产生的任何责任或义务。使用或购买本产品不表示获得 NetApp 的任何专利权、商标权或任何其他知识产权许可。

本手册中描述的产品可能受一项或多项美国专利、外国专利或正在申请的专利的保护。

有限权利说明：政府使用、复制或公开本文档受 DFARS 252.227-7013（2014 年 2 月）和 FAR 52.227-19（2007 年 12 月）中“技术数据权利 — 非商用”条款第 (b)(3) 条规定的限制条件的约束。

本文档中所含数据与商业产品和/或商业服务（定义见 FAR 2.101）相关，属于 NetApp, Inc. 的专有信息。根据本协议提供的所有 NetApp 技术数据和计算机软件具有商业性质，并完全由私人出资开发。美国政府对这些数据的使用权具有非排他性、全球性、受限且不可撤销的许可，该许可既不可转让，也不可再许可，但仅限在与交付数据所依据的美国政府合同有关且受合同支持的情况下使用。除本文档规定的情形外，未经 NetApp, Inc. 事先书面批准，不得使用、披露、复制、修改、操作或显示这些数据。美国政府对国防部的授权仅限于 DFARS 的第 252.227-7015(b)（2014 年 2 月）条款中明确的权利。

## 商标信息

NetApp、NetApp 标识和 <http://www.netapp.com/TM> 上所列的商标是 NetApp, Inc. 的商标。其他公司和产品名称可能是其各自所有者的商标。