



网络配置： HCI

NetApp
October 11, 2024

目录

网络配置:	1
网络配置:	1
网络配置:	2
网络配置:	4
网络配置:	6

网络配置：

网络配置：

NetApp HCI 可以使用多种不同的网络布线和 VLAN 配置。请务必规划网络配置，以确保成功部署。

所需的网段

NetApp HCI 至少需要三个网段：管理，存储和虚拟化流量（包括虚拟机和 VMware vMotion 流量）。您还可以将虚拟机和 vMotion 流量分开。在 NetApp HCI 网络基础架构中，这些网段通常以逻辑隔离的 VLAN 形式存在。

计算和存储节点如何连接到这些网络取决于您设计网络和为节点布线的方式。本指南中的示例网络图采用以下网络：

网络名称	VLAN ID
管理	100
存储	105
vMotion	107
虚拟机	200、201

要在 NetApp 部署引擎中自动发现和配置 NetApp HCI 节点，您必须在节点上用于 SFP+/SFP28 接口的所有交换机端口上使用一个可用作未标记或原生 VLAN 的网段。这将在所有节点之间提供第 2 层通信，以便进行发现和部署。如果没有原生 VLAN，则必须手动为所有节点的 SFP+/SFP28 接口配置 VLAN 和 IPv4 地址，以使其可发现。在本文档中的网络配置示例中，将使用管理网络（VLAN ID 100）来实现此目的。

通过 NetApp 部署引擎，您可以在初始部署期间快速为计算和存储节点配置网络。您可以将某些内置管理组件（例如 vCenter 和管理节点）置于其自己的网段上。这些网段需要路由才能使 vCenter 和管理节点与存储和计算管理网络进行通信。在大多数部署中，这些组件使用相同的管理网络（在此示例中为 VLAN ID 100）。



您可以使用 vCenter 配置虚拟机网络。NetApp HCI 部署中的默认虚拟机网络（端口组 "VM_Network"）未配置 VLAN ID。如果您计划使用多个带标记的虚拟机网络（上例中的 VLAN ID 200 和 201），请确保在初始网络规划中包括这些网络。

网络配置和布线选项

您可以对 H410C 计算节点使用双缆线网络配置，从而简化缆线布线。此配置使用两个 SFP+/SFP28 接口以及一个可选（但建议使用）RJ45 接口进行 IPMI 通信。这些节点还可以使用具有两个 RJ45 和四个 SFP28/FSFP+ 接口的六缆线配置。

H410S 和 H610S 存储节点支持使用四个网络端口（端口 A 到 D）的网络拓扑。

计算节点支持三种网络拓扑，具体取决于硬件平台：

配置选项	为 H410C 节点布线	为 H610C 节点布线	为 H615C 节点布线
选项 A	使用端口 D 和 E 的两根缆线	使用端口 C 和 D 的两根缆线	使用端口 A 和 B 的两根缆线
选项 B	使用端口 A 到 F 的六根缆线	不可用	不可用
选项 C	与选项 B 类似，但交换机上用于管理，存储和 vMotion 网络的原生 VLAN（或“访问端口”）		

连接的缆线数量不正确的节点不能参与部署。例如，如果某个计算节点仅连接了端口 D 和 E，则无法在六缆线配置中部署该节点。



您可以在部署后调整 NetApp HCI 网络配置，以满足基础架构需求。但是，在扩展 NetApp HCI 资源时，请记住，新节点必须与现有计算和存储节点具有相同的缆线配置。

如果 NetApp 部署引擎因您的网络不支持巨型帧而失败，您可以执行以下解决方法之一：



- 在绑定 10G 网络上，使用静态 IP 地址并手动将最大传输单元（MTU）设置为 9000 字节。
- 配置动态主机配置协议，以便在绑定 10G 网络上公布 9000 字节的接口 MTU。

网络配置选项

- ["网络配置选项 A"](#)
- ["网络配置选项 B"](#)
- ["网络配置选项 C"](#)

了解更多信息

- ["NetApp HCI 资源页面"](#)
- ["适用于 vCenter Server 的 NetApp Element 插件"](#)

网络配置：

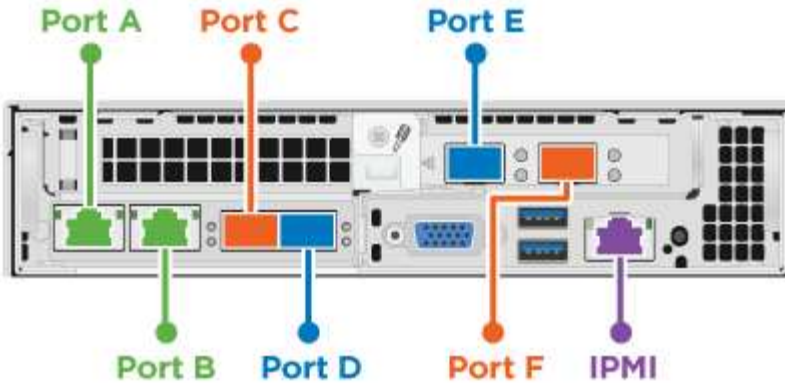
NetApp HCI 可以使用多种不同的网络布线和 VLAN 配置。第一种配置选项 A 为每个计算节点使用两根网络缆线。

配置选项 A：使用两根缆线连接计算节点

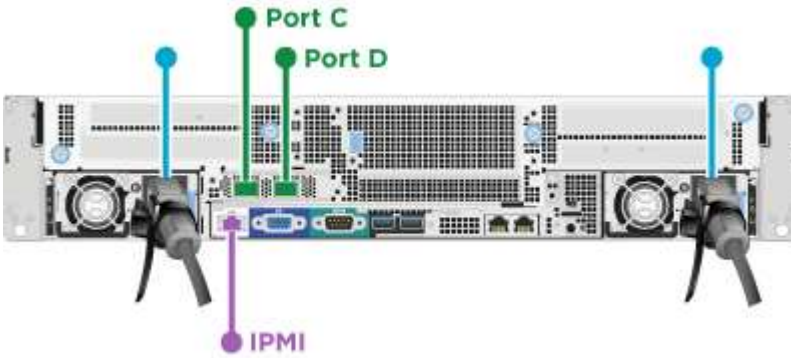
NetApp H410C，H610C 和 H615C 计算节点支持使用两根网络缆线连接到所有 NetApp HCI 网络。此配置要求存储，vMotion 和任何虚拟机网络都使用 VLAN 标记。所有计算和存储节点都必须使用相同的 VLAN ID 方案。此配置使用需要 VMware vSphere Enterprise Plus 许可的 vSphere 分布式交换机。

NetApp HCI 文档使用字母表示 H 系列节点背面板上的网络端口。

以下是 H410C 存储节点上的网络端口和位置：



下面是 H610C 计算节点上的网络端口和位置：



下面是 H615C 计算节点上的网络端口和位置：



此配置会在每个节点上使用以下网络端口：

节点	使用的网络端口
H410C	D 和 E
H610C	C 和 D
H615C	A 和 B

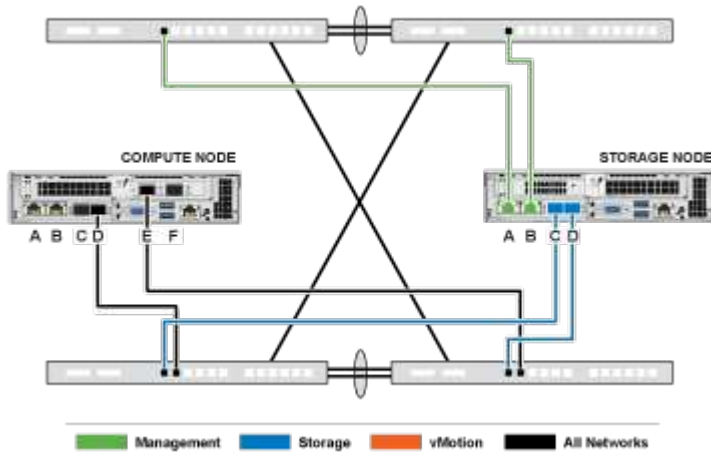
VLAN配置

作为最佳实践，您应在节点所使用的所有交换机端口上配置所需的网段。例如：

网络名称	VLAN ID	交换机端口配置
管理	100	原生

网络名称	VLAN ID	交换机端口配置
存储	105	已标记
VMotion	107	已标记
虚拟机	200、201	已标记

下图显示了双缆线 H410C 计算节点和四缆线 H410S 存储节点的建议布线配置。此示例中的所有交换机端口都共享相同的配置。



交换机命令示例

您可以使用以下示例命令配置用于 NetApp HCI 节点的所有交换机端口。这些命令基于 Cisco 配置，但可能只需要进行少量更改即可应用于 Mellanox 交换机。有关实施此配置所需的特定命令，请参见交换机文档。将接口名称，问题描述和 VLAN 替换为适用于您环境的值。

```
interface {interface name, such as EthernetX/Y or GigabitEthernetX/Y/Z}
description {desired description, such as NetApp-HCI-NodeX-PortY}
mtu 9216
switchport mode trunk
switchport trunk native vlan 100
switchport trunk allowed vlan 105,107,200,201
spanning-tree port type edge trunk
```



某些交换机可能要求在允许的原生列表中包含 VLAN。请参见适用于您的特定交换机型号和软件版本的文档。

了解更多信息

- ["NetApp HCI 资源页面"](#)
- ["适用于 vCenter Server 的 NetApp Element 插件"](#)

网络配置：

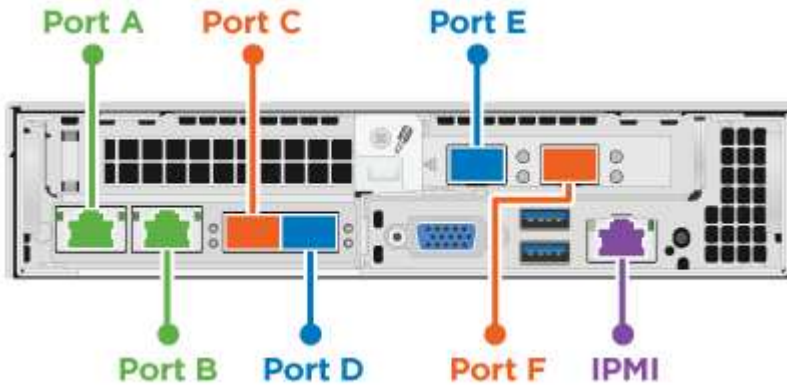
NetApp HCI 可以使用多种不同的网络布线和 VLAN 配置。第一种配置选项 B 为每个计算节点使用六根网络缆线。

配置选项 B：为计算节点使用六根缆线

作为二级网络配置选项，H410C 计算节点支持使用六根网络缆线连接到所有 NetApp HCI 网络。此配置要求存储，vMotion 和任何虚拟机网络都使用 VLAN 标记。您可以将此配置用于 vSphere 标准交换机或 vSphere 分布式交换机（需要 VMware vSphere Enterprise Plus 许可）。

NetApp HCI 文档使用字母表示 H 系列节点背面板上的网络端口。

下面是 H410C 计算节点上的网络端口和位置：

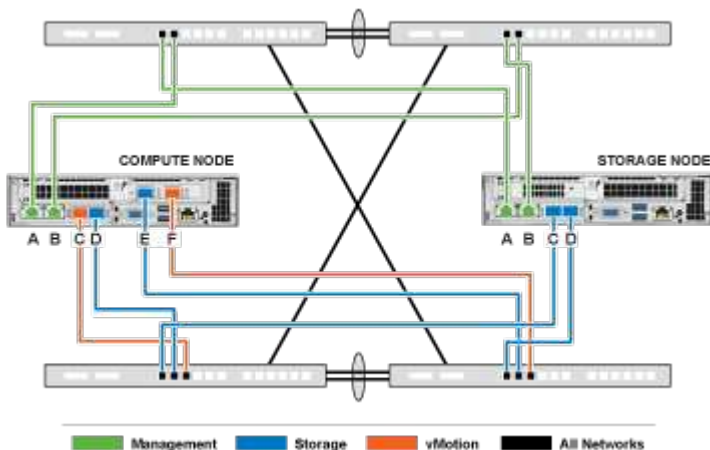


VLAN配置

最佳做法是，在使用六根缆线部署计算节点以及使用四根缆线部署存储节点时，应在这些节点所使用的所有交换机端口上配置所需的网段。例如：

网络名称	VLAN ID	交换机端口配置
管理	100	原生
存储	105	已标记
VMotion	107	已标记
虚拟机	200、201	已标记

下图显示了六缆线计算节点和四缆线存储节点的建议布线配置。此示例中的所有交换机端口都共享相同的配置。



交换机命令示例

您可以使用以下示例命令配置用于 NetApp HCI 节点的所有交换机端口。这些命令基于 Cisco 配置，但可能只需要进行少量更改即可应用于 Mellanox 交换机。有关实施此配置所需的特定命令，请参见交换机文档。将接口名称，问题描述和 VLAN 替换为适用于您环境的值。

```
interface {interface name, such as EthernetX/Y or GigabitEthernetX/Y/Z}
description {desired description, such as NetApp-HCI-NodeX-PortY}
mtu 9216
switchport mode trunk
switchport trunk native vlan 100
switchport trunk allowed vlan 105,107,200,201
spanning-tree port type edge trunk
```



某些交换机可能要求在允许的原生列表中包含 VLAN。请参见适用于您的特定交换机型号和软件版本的文档。

了解更多信息

- ["NetApp HCI 资源页面"](#)
- ["适用于 vCenter Server 的 NetApp Element 插件"](#)

网络配置：

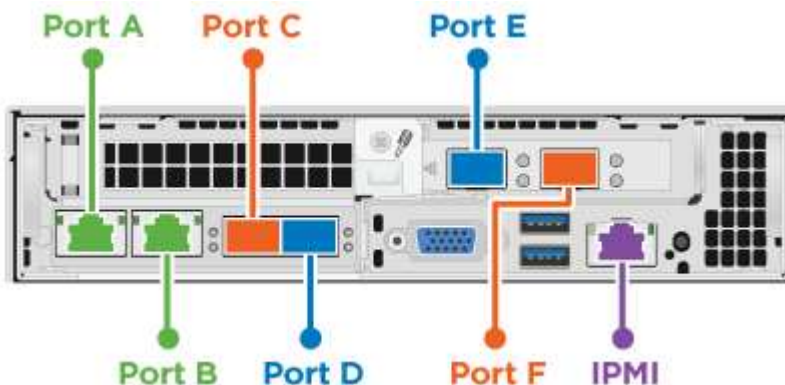
NetApp HCI 可以使用多种不同的网络布线和 VLAN 配置。第三种配置（选项 C）为每个具有原生 VLAN 的计算节点使用六根网络缆线。

配置选项 C：为使用原生 VLAN 的计算节点使用六根缆线

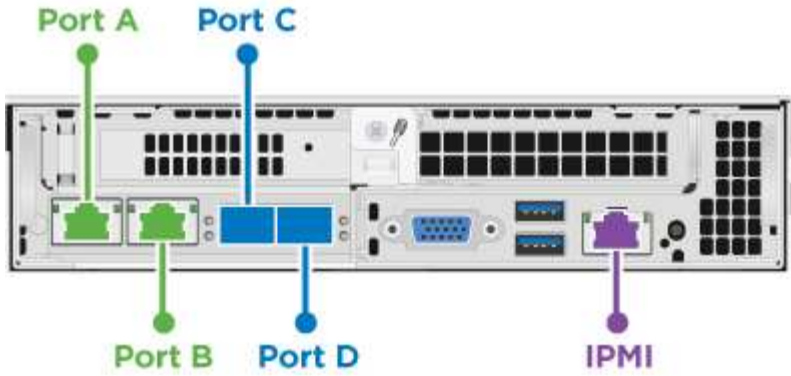
您可以在部署 NetApp HCI 时不对存储和虚拟化流量使用带标记的 VLAN，而是依靠交换机配置来分隔网段。您可以将此配置用于 vSphere 标准交换机或 vSphere 分布式交换机（需要 VMware vSphere Enterprise Plus 许可）。

NetApp HCI 文档使用字母表示 H 系列节点背面板上的网络端口。

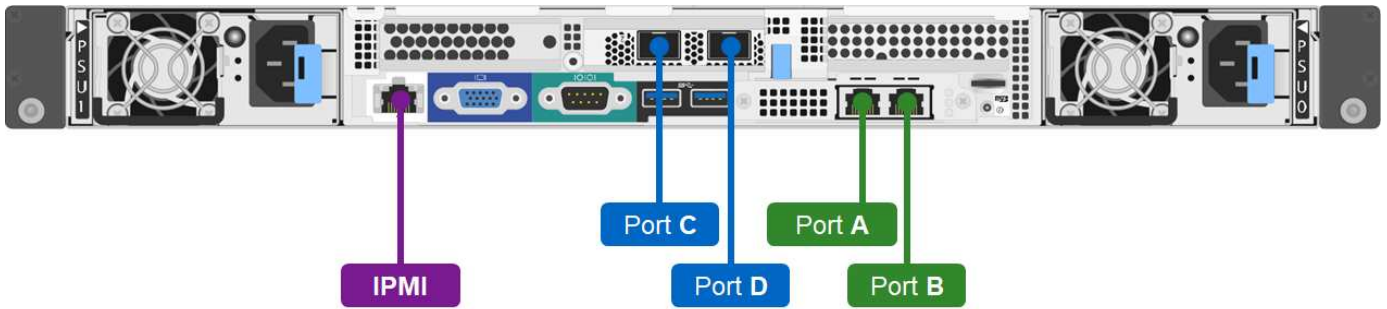
以下是 H410C 存储节点上的网络端口和位置：



以下是 H410S 存储节点上的网络端口和位置：



以下是 H610S 存储节点上的网络端口和位置：



H410C ， H410S 和 H610S 节点的 VLAN 配置

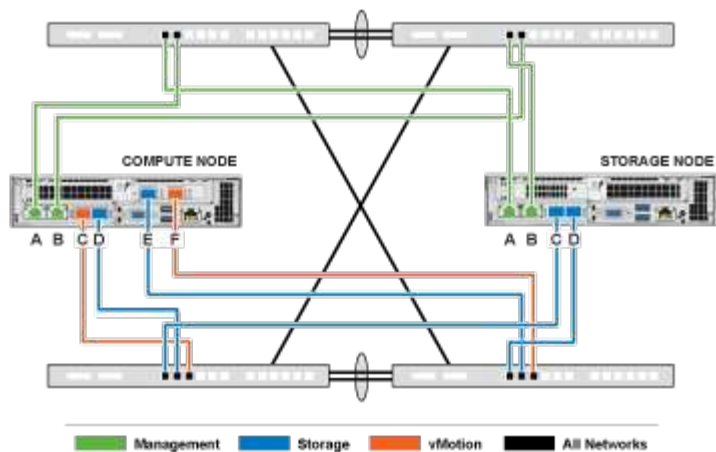
此拓扑选项在 H410C ， H410S 和 H610S 节点上使用以下 VLAN 配置：

使用的节点端口	网络名称	VLAN ID	已连接交换机端口配置
计算和存储节点上的端口 A 和 B	管理	100	原生
计算节点上的端口 D 和 E	存储	105	原生
存储节点上的端口 C 和 D	存储	105	原生
计算节点上的端口 C 和 F	VMotion	107	原生
计算节点上的端口 C 和 F	虚拟机	200、201	已标记



部署此配置时，请仔细配置交换机端口。此网络拓扑中的配置错误可能会导致难以诊断的部署问题。

下图显示了此拓扑选项的网络配置概述。在此示例中，各个交换机端口都配置了适当的网段作为原生网络。



交换机命令示例

您可以使用以下示例交换机命令来配置用于 NetApp HCI 节点的交换机端口。这些命令基于 Cisco 配置，但可能只需要进行极少的更改即可应用于 Mellanox 交换机。有关实施此配置所需的特定命令，请参见交换机文档。

您可以使用以下示例命令来配置用于管理网络的交换机端口。将接口名称，问题描述和 VLAN 替换为适用于您的配置的值。

```
switchport access vlan 100
spanning-tree port type edge
```

您可以使用以下示例命令来配置用于存储网络的交换机端口。将接口名称，问题描述和 VLAN 替换为适用于您的配置的值。

```
mtu 9216
switchport access vlan 105
spanning-tree port type edge
```

您可以使用以下示例命令配置用于 vMotion 和虚拟机网络的交换机端口。将接口名称，问题描述和 VLAN 替换为适用于您的配置的值。

```
interface {interface name, such as EthernetX/Y or GigabitEthernetX/Y/Z}
description {desired description, such as NetApp-HCI-NodeX-PortC|F}
mtu 9216
switchport mode trunk
switchport trunk native vlan 107
switchport trunk allowed vlan 200,201
spanning-tree port type edge trunk
```



某些交换机可能要求在允许的原生列表中包含 VLAN。请参见适用于您的特定交换机型号和软件版本的文档。

了解更多信息

- ["NetApp HCI 资源页面"](#)
- ["适用于 vCenter Server 的 NetApp Element 插件"](#)

版权信息

版权所有 © 2024 NetApp, Inc.。保留所有权利。中国印刷。未经版权所有者事先书面许可，本档中受版权保护的任何部分不得以任何形式或通过任何手段（图片、电子或机械方式，包括影印、录音、录像或存储在电子检索系统中）进行复制。

从受版权保护的 NetApp 资料派生的软件受以下许可和免责声明的约束：

本软件由 NetApp 按“原样”提供，不含任何明示或暗示担保，包括但不限于适销性以及针对特定用途的适用性的隐含担保，特此声明不承担任何责任。在任何情况下，对于因使用本软件而以任何方式造成的任何直接性、间接性、偶然性、特殊性、惩罚性或后果性损失（包括但不限于购买替代商品或服务；使用、数据或利润方面的损失；或者业务中断），无论原因如何以及基于何种责任理论，无论出于合同、严格责任或侵权行为（包括疏忽或其他行为），NetApp 均不承担责任，即使已被告知存在上述损失的可能性。

NetApp 保留在不另行通知的情况下随时对本文档所述的任何产品进行更改的权利。除非 NetApp 以书面形式明确同意，否则 NetApp 不承担因使用本文档所述产品而产生的任何责任或义务。使用或购买本产品不表示获得 NetApp 的任何专利权、商标权或任何其他知识产权许可。

本手册中描述的产品可能受一项或多项美国专利、外国专利或正在申请的专利的保护。

有限权利说明：政府使用、复制或公开本文档受 DFARS 252.227-7013（2014 年 2 月）和 FAR 52.227-19（2007 年 12 月）中“技术数据权利 — 非商用”条款第 (b)(3) 条规定的限制条件的约束。

本文档中所含数据与商业产品和/或商业服务（定义见 FAR 2.101）相关，属于 NetApp, Inc. 的专有信息。根据本协议提供的所有 NetApp 技术数据和计算机软件具有商业性质，并完全由私人出资开发。美国政府对这些数据的使用权具有非排他性、全球性、受限且不可撤销的许可，该许可既不可转让，也不可再许可，但仅限在与交付数据所依据的美国政府合同有关且受合同支持的情况下使用。除本文档规定的情形外，未经 NetApp, Inc. 事先书面批准，不得使用、披露、复制、修改、操作或显示这些数据。美国政府对国防部的授权仅限于 DFARS 的第 252.227-7015(b)（2014 年 2 月）条款中明确的权利。

商标信息

NetApp、NetApp 标识和 <http://www.netapp.com/TM> 上所列的商标是 NetApp, Inc. 的商标。其他公司和产品名称可能是其各自所有者的商标。