



要求和部署前任务 HCI

NetApp
October 11, 2024

目录

要求和部署前任务	1
NetApp HCI 部署要求概述	1
网络端口要求	1
网络和交换机要求	5
网络缆线要求	6
IP 地址要求	7
网络配置:	8
DNS 和计时要求	16
环境要求	16
保护域	16
见证双节点存储集群的节点资源要求	17

要求和部署前任务

NetApp HCI 部署要求概述

要使 NetApp HCI 在数据中心中正常运行，需要满足特定的物理和网络要求。在开始部署之前，请确保实施以下要求和建议。

在收到 NetApp HCI 硬件之前，请确保您已完成 NetApp 专业服务提供的部署前工作簿中的检查清单项。本文档全面列出了为成功部署 NetApp HCI 而准备网络和环境所需完成的任务。

以下是要求和部署前任务的链接：

- ["网络端口要求"](#)
- ["网络和交换机要求"](#)
- ["网络缆线要求"](#)
- ["IP 地址要求"](#)
- ["网络配置："](#)
- ["DNS 和计时要求"](#)
- ["环境要求"](#)
- ["保护域"](#)
- ["见证双节点存储集群的节点资源要求"](#)

了解更多信息

- ["NetApp HCI 资源页面"](#)
- ["适用于 vCenter Server 的 NetApp Element 插件"](#)

网络端口要求

您可能需要允许以下端口通过数据中心的边缘防火墙、以便可以远程管理系统、允许数据中心外部的客户端连接到资源、并确保内部服务可以正常运行。其中某些端口，URL 或 IP 地址可能不是必需的，具体取决于您使用系统的方式。

除非另有说明、否则所有端口均为TCP端口、并且所有TCP端口都必须支持NetApp支持服务器、管理节点和运行Element软件的节点之间的三次握手通信。例如、管理节点源上的主机通过TCP端口443与存储集群MVIP目标上的主机进行通信、而目标主机则通过任何端口与源主机进行通信。

下表使用了以下缩写词：

- mip：管理 IP 地址，每节点地址
- SIP：存储 IP 地址，每个节点的地址
- MVIP：管理虚拟 IP 地址

• SVIP：存储虚拟 IP 地址

源	目标	端口	说明
计算节点 BMC/IPMI	管理节点	111 TCP/UDP	NetApp Hybrid Cloud Control API 通信
计算节点 BMC/IPMI	管理节点	137-138 UDP	NetApp Hybrid Cloud Control API 通信
计算节点 BMC/IPMI	管理节点	445	NetApp Hybrid Cloud Control API 通信
计算节点 BMC/IPMI	管理节点	6223 UDP	远程管理控制协议（RMCP）端口。NetApp Hybrid Cloud Control 计算固件升级需要此功能。
计算节点 BMC/IPMI	管理节点	2049 TCP/UDP	NetApp Hybrid Cloud Control API 通信
iSCSI 客户端	存储集群 MVIP	443	（可选）UI 和 API 访问
iSCSI 客户端	存储集群 SVIP	3260	客户端 iSCSI 通信
iSCSI 客户端	存储节点 SIP	3260	客户端 iSCSI 通信
管理节点	sfsupport.solidfire.com	22	反向 SSH 通道以访问支持
管理节点	存储节点 MIP	22	SSH 访问以获得支持
管理节点	DNS 服务器	53 TCP/UDP	DNS 查找
管理节点	计算节点 BMC/IPMI	139	NetApp Hybrid Cloud Control API 通信
管理节点	存储节点 MIP	442	通过 UI 和 API 访问存储节点和 Element 软件升级
管理节点	存储节点 MVIP	442	通过 UI 和 API 访问存储节点和 Element 软件升级
管理节点	23.32.54.122、 216.240.21.15	443	Element 软件升级
管理节点	基板管理控制器（BMC）	443	硬件监控和清单连接（Redfish 和 IPMI 命令）
管理节点	计算节点 BMC/IPMI	443	NetApp Hybrid Cloud Control HTTPS 通信
管理节点	monitoring.solidfire.com	443	存储集群向 Active IQ 报告
管理节点	存储集群 MVIP	443	通过 UI 和 API 访问存储节点和 Element 软件升级
管理节点	VMware vCenter	443	NetApp Hybrid Cloud Control HTTPS 通信

源	目标	端口	说明
管理节点	计算节点 BMC/IPMI	6223 UDP	远程管理控制协议（RMCP）端口。NetApp Hybrid Cloud Control 计算固件升级需要此功能。
管理节点	存储节点BMC/IPMI	6223 UDP	RMCP端口。这是管理启用了IPMI的系统所必需的。
管理节点	VMware vCenter	5988-5989	NetApp Hybrid Cloud Control HTTPS 通信
管理节点	见证节点	9442	每节点配置 API 服务
管理节点	vCenter Server	9443	vCenter 插件注册。注册完成后，可以关闭此端口。
SNMP服务器	存储集群 MVIP	161 UDP	SNMP 轮询
SNMP服务器	存储节点 MIP	161 UDP	SNMP 轮询
存储节点BMC/IPMI	管理节点	6223 UDP	RMCP端口。这是管理启用了IPMI的系统所必需的。
存储节点 MIP	DNS 服务器	53 TCP/UDP	DNS 查找
存储节点 MIP	管理节点	80	Element 软件升级
存储节点 MIP	S3/Swift端点	80	（可选）与 S3/Swift 端点进行 HTTP 通信以进行备份和恢复
存储节点 MIP	NTP 服务器	123 UDP	NTP
存储节点 MIP	管理节点	162 UDP	（可选）SNMP 陷阱
存储节点 MIP	SNMP服务器	162 UDP	（可选）SNMP 陷阱
存储节点 MIP	LDAP服务器	389 TCP/UDP	（可选）LDAP 查找
存储节点 MIP	管理节点	443	Element 软件升级
存储节点 MIP	远程存储集群 MVIP	443	远程复制集群配对通信
存储节点 MIP	远程存储节点 MIP	443	远程复制集群配对通信
存储节点 MIP	S3/Swift端点	443	（可选）与 S3/Swift 端点进行 HTTPS 通信以进行备份和恢复
存储节点 MIP	LDAPS 服务器	636 TCP/UDP	LDAPS 查找
存储节点 MIP	管理节点	10514 TCP/UDP , 514 TCP/UDP	系统日志转发
存储节点 MIP	系统日志服务器	10514 TCP/UDP , 514 TCP/UDP	系统日志转发
存储节点 MIP	远程存储节点 MIP	2181	用于远程复制的集群间通信

源	目标	端口	说明
存储节点 SIP	S3/Swift端点	80	(可选) 与 S3/Swift 端点进行 HTTP 通信以进行备份和恢复
存储节点 SIP	计算节点 SIP	442	计算节点 API , 配置和验证以及对软件清单的访问
存储节点 SIP	S3/Swift端点	443	(可选) 与 S3/Swift 端点进行 HTTPS 通信以进行备份和恢复
存储节点 SIP	远程存储节点 SIP	2181	用于远程复制的集群间通信
存储节点 SIP	存储节点 SIP	3260	节点间 iSCSI
存储节点 SIP	远程存储节点 SIP	4000 到 4020	远程复制节点到节点数据传输
系统管理员 PC	存储节点 MIP	80	(仅限 NetApp HCI) NetApp 部署引擎的登录页面
系统管理员 PC	管理节点	442	对管理节点的 HTTPS UI 访问
系统管理员 PC	存储节点 MIP	442	对存储节点的 HTTPS UI 和 API 访问, (仅限 NetApp HCI) NetApp 部署引擎中的配置和部署监控
系统管理员 PC	计算节点BMC/IPMI H410和H600系列	443	对节点远程控制的HTTPS UI和API访问
系统管理员 PC	管理节点	443	对管理节点的 HTTPS UI 和 API 访问
系统管理员 PC	存储集群 MVIP	443	对存储集群的 HTTPS UI 和 API 访问
系统管理员 PC	存储节点BMC/IPMI H410和H600系列	443	对节点远程控制的HTTPS UI和API访问
系统管理员 PC	存储节点 MIP	443	HTTPS 存储集群创建, 存储集群的部署后 UI 访问
系统管理员 PC	计算节点BMC/IPMI H410和H600系列	6223 UDP	RMCP端口。这是管理启用了IPMI的系统所必需的。
系统管理员 PC	存储节点BMC/IPMI H410和H600系列	6223 UDP	RMCP端口。这是管理启用了IPMI的系统所必需的。
系统管理员 PC	见证节点	8080	见证节点每节点 Web UI
vCenter Server	存储集群 MVIP	443	vCenter 插件 API 访问

源	目标	端口	说明
vCenter Server	管理节点	8443	(可选) vCenter 插件 QoSSIOC 服务。
vCenter Server	存储集群 MVIP	8444	vCenter VASA Provider 访问 (仅限 VVol)
vCenter Server	管理节点	9443	vCenter 插件注册。注册完成后, 可以关闭此端口。

了解更多信息

- ["NetApp HCI 资源页面"](#)
- ["适用于 vCenter Server 的 NetApp Element 插件"](#)

网络和交换机要求

要确保成功部署 NetApp HCI 所使用的交换机, 需要进行特定配置。有关在您的环境中实施以下每个要求的具体说明, 请参见交换机文档。

NetApp HCI 部署至少需要三个网段, 以下每种类型的流量对应一个网段:

- 管理
- VMware vMotion
- 存储 / 数据

根据 NetApp H 系列计算和存储节点型号以及规划的布线配置, 您可以使用不同的交换机以物理方式分隔这些网络, 也可以使用 VLAN 以逻辑方式分隔这些网络。但是, 对于大多数部署, 您需要使用 VLAN 在逻辑上隔离这些网络 (以及任何其他额外的虚拟机网络)。

计算和存储节点需要能够在部署之前, 部署期间和部署之后进行通信。如果要为存储和计算节点实施单独的管理网络, 请确保这些管理网络之间具有网络路由。这些网络必须已分配网关, 并且这些网关之间必须有路由。确保为每个新节点分配了一个网关, 以便于节点和管理网络之间进行通信。

NetApp HCI 具有以下交换机要求:

- 连接到 NetApp HCI 节点的所有交换机端口都必须配置为生成树边缘端口。
 - 在 Cisco 交换机上, 根据交换机型号, 软件版本和端口类型, 您可以使用以下命令之一执行此操作:
 - `spanning-tree port type edge`
 - `spanning-tree port type edge trunk`
 - `spanning-tree portfast`
 - `spanning-tree portfast trunk`
 - 在梅乐诺克斯交换机上, 您可以使用命令执行此操作 `spanning-tree port type edge`。
- 除了带外管理之外, NetApp HCI 节点具有用于所有网络功能的冗余端口。为了获得最佳的故障恢复能力, 请将这些端口划分到两个交换机上, 并通过冗余上行链路连接到传统分层架构或第 2 层主干叶架构。

- 处理存储，虚拟机和 vMotion 流量的交换机必须支持每个端口至少 10GbE 的速度（每个端口最多支持 25GbE）。
- 处理管理流量的交换机必须支持每个端口至少 1GbE 的速度。
- 您必须在处理存储和 vMotion 流量的交换机端口上配置巨型帧。主机必须能够端到端发送 9000 字节数据包，才能成功安装。
- 所有存储和计算节点之间的往返网络延迟不应超过 2 毫秒。

所有 NetApp HCI 节点均可通过专用管理端口提供额外的带外管理功能。NetApp H300S、H300E、H500S、H500E、H700S、H700E和H410C节点还支持通过端口A进行IPMI访问。作为最佳实践、您应通过为环境中的所有节点配置带外管理来简化NetApp HCI的远程管理。

了解更多信息

- ["NetApp HCI 资源页面"](#)
- ["适用于 vCenter Server 的 NetApp Element 插件"](#)

网络缆线要求

您可以使用以下准则来确保您有足够的适合您的部署规模的合适网络缆线。对于 RJ45 端口，您必须使用 Cat 5e 或 Cat 6 额定缆线。

- 双缆线计算节点配置：每个计算节点都必须通过两个 SFP+/SFP28 接口连接到 10/25GbE 网络（可以选择使用一根额外的 Cat 5e/6 缆线进行带外管理）。
- 六缆线计算节点配置：每个计算节点都必须通过四个 SFP+/SFP28 接口连接到 10/25GbE 网络，并通过两根 Cat 5e/6 缆线连接到 1/10GbE 网络（可选择使用一根额外的 Cat 5e/6 缆线进行带外管理）。
- 每个存储节点都必须通过两个 SFP+/SFP28 接口连接到 10/25GbE 网络，并通过两根 Cat 5e/6 缆线连接到 1/10GbE 网络（可以选择使用一根额外的 Cat 5e/6 缆线进行带外管理）。
- 确保用于将 NetApp HCI 系统连接到网络的网络缆线足够长，可以轻松连接到交换机。

例如，包含四个存储节点和三个计算节点的部署（使用六缆线配置）需要以下数量的网络缆线：

- （14 根）带 RJ45 连接器的 Cat 5e/6 缆线（如果需要，另加 7 根用于 IPMI 流量的缆线）
- （20 根）双轴缆线，带 SFP28/SFP+ 连接器

原因如下：

- 四个存储节点需要八（8）根 Cat 5e/6 缆线和八（8）根双轴缆线。
- 使用六缆线配置的三个计算节点需要六（6）根 Cat 5e/6 缆线和十二（12）根双轴缆线。



在六缆线配置中，为 VMware ESXi 预留了两个端口，并由 NetApp 部署引擎设置和管理。您不能使用 Element TUI 或 Element Web 图形用户界面访问或管理这些专用于 ESXi 的端口。

了解更多信息

- ["NetApp HCI 资源页面"](#)

- ["适用于 vCenter Server 的 NetApp Element 插件"](#)

IP 地址要求

NetApp HCI 具有特定的 IP 地址要求，具体取决于您的部署规模。请注意，默认情况下，在使用 NetApp 部署引擎部署系统之前为每个节点分配的初始 IP 地址是临时的，不能重复使用。您需要留出第二组未使用的永久 IP 地址，以便在最终部署期间分配这些地址。

每个 NetApp HCI 部署所需的 IP 地址数

NetApp HCI 存储网络和管理网络均应使用单独的连续 IP 地址范围。使用下表确定您的部署需要多少 IP 地址：

系统组件	所需的管理网络 IP 地址	所需的存储网络 IP 地址	所需的 VMotion 网络 IP 地址	每个组件所需的总 IP 地址数
计算节点	1	2	1	4
存储节点	1	1		2
存储集群	1	1		2
VMware vCenter	1			1
管理节点	1	1		2
见证节点	1	1		每个见证节点 2 个（每个双节点或三节点存储集群部署两个见证节点）

NetApp HCI 预留的 IP 地址

NetApp HCI 会为系统组件保留以下 IP 地址范围。在规划网络时，请避免使用以下 IP 地址：

IP 地址范围	说明
10.0.0.0/24	Docker 覆盖网络
10.0.1.0/24.	Docker 覆盖网络
10.255.0.0/16	Docker Swarm 入口网络
169.254.100.1/22.	Docker 网桥网络
169.254.104.0/22	Docker 网桥网络

了解更多信息

- ["NetApp HCI 资源页面"](#)
- ["适用于 vCenter Server 的 NetApp Element 插件"](#)

网络配置：

网络配置：

NetApp HCI 可以使用多种不同的网络布线和 VLAN 配置。请务必规划网络配置，以确保成功部署。

所需的网段

NetApp HCI 至少需要三个网段：管理，存储和虚拟化流量（包括虚拟机和 VMware vMotion 流量）。您还可以将虚拟机和 vMotion 流量分开。在 NetApp HCI 网络基础架构中，这些网段通常以逻辑隔离的 VLAN 形式存在。

计算和存储节点如何连接到这些网络取决于您设计网络和为节点布线的方式。本指南中的示例网络图采用以下网络：

网络名称	VLAN ID
管理	100
存储	105
VMotion	107
虚拟机	200、201

要在 NetApp 部署引擎中自动发现和配置 NetApp HCI 节点，您必须在节点上用于 SFP+/SFP28 接口的所有交换机端口上使用一个可用作未标记或原生 VLAN 的网段。这将在所有节点之间提供第 2 层通信，以便进行发现和部署。如果没有原生 VLAN，则必须手动为所有节点的 SFP+/SFP28 接口配置 VLAN 和 IPv4 地址，以使其可发现。在本文档中的网络配置示例中，将使用管理网络（VLAN ID 100）来实现此目的。

通过 NetApp 部署引擎，您可以在初始部署期间快速为计算和存储节点配置网络。您可以将某些内置管理组件（例如 vCenter 和管理节点）置于其自己的网段上。这些网段需要路由才能使 vCenter 和管理节点与存储和计算管理网络进行通信。在大多数部署中，这些组件使用相同的管理网络（在此示例中为 VLAN ID 100）。



您可以使用 vCenter 配置虚拟机网络。NetApp HCI 部署中的默认虚拟机网络（端口组 "VM_Network"）未配置 VLAN ID。如果您计划使用多个带标记的虚拟机网络（上例中的 VLAN ID 200 和 201），请确保在初始网络规划中包括这些网络。

网络配置和布线选项

您可以对 H410C 计算节点使用双缆线网络配置，从而简化缆线布线。此配置使用两个 SFP+/SFP28 接口以及一个可选（但建议使用）RJ45 接口进行 IPMI 通信。这些节点还可以使用具有两个 RJ45 和四个 SFP28/FSFP+ 接口的六缆线配置。

H410S 和 H610S 存储节点支持使用四个网络端口（端口 A 到 D）的网络拓扑。

计算节点支持三种网络拓扑，具体取决于硬件平台：

配置选项	为 H410C 节点布线	为 H610C 节点布线	为 H615C 节点布线
选项 A	使用端口 D 和 E 的两根缆线	使用端口 C 和 D 的两根缆线	使用端口 A 和 B 的两根缆线

配置选项	为 H410C 节点布线	为 H610C 节点布线	为 H615C 节点布线
选项 B	使用端口 A 到 F 的六根缆线	不可用	不可用
选项 C	与选项 B 类似，但交换机上用于管理，存储和 vMotion 网络的原生 VLAN（或 "访问端口"）		

连接的缆线数量不正确的节点不能参与部署。例如，如果某个计算节点仅连接了端口 D 和 E，则无法在六缆线配置中部署该节点。



您可以在部署后调整 NetApp HCI 网络配置，以满足基础架构需求。但是，在扩展 NetApp HCI 资源时，请记住，新节点必须与现有计算和存储节点具有相同的缆线配置。

如果 NetApp 部署引擎因您的网络不支持巨型帧而失败，您可以执行以下解决方法之一：



- 在绑定 10G 网络上，使用静态 IP 地址并手动将最大传输单元（MTU）设置为 9000 字节。
- 配置动态主机配置协议，以便在绑定 10G 网络上公布 9000 字节的接口 MTU。

网络配置选项

- ["网络配置选项 A"](#)
- ["网络配置选项 B"](#)
- ["网络配置选项 C"](#)

了解更多信息

- ["NetApp HCI 资源页面"](#)
- ["适用于 vCenter Server 的 NetApp Element 插件"](#)

网络配置：

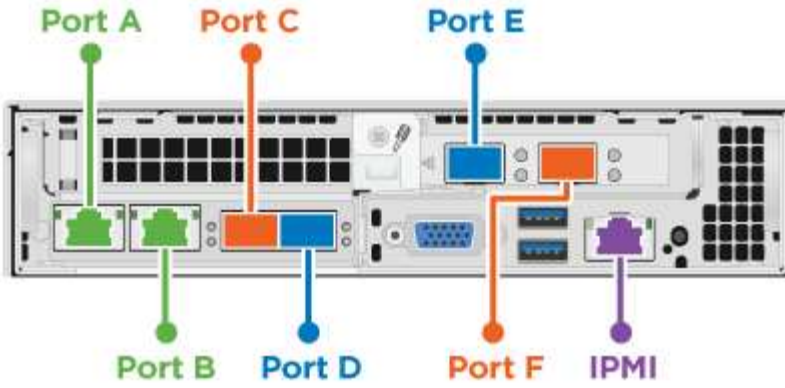
NetApp HCI 可以使用多种不同的网络布线和 VLAN 配置。第一种配置选项 A 为每个计算节点使用两根网络缆线。

配置选项 A：使用两根缆线连接计算节点

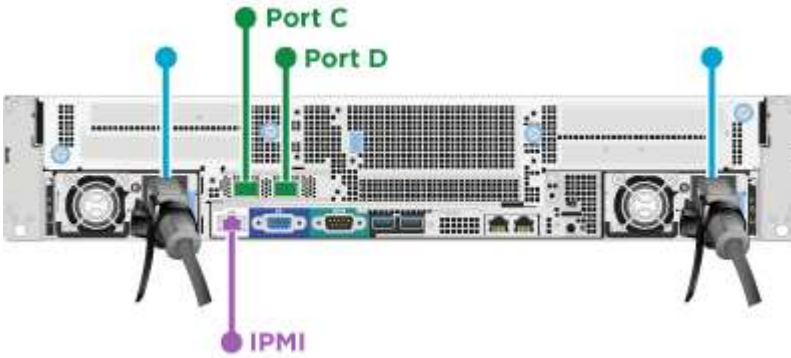
NetApp H410C，H610C 和 H615C 计算节点支持使用两根网络缆线连接到所有 NetApp HCI 网络。此配置要求存储，vMotion 和任何虚拟机网络都使用 VLAN 标记。所有计算和存储节点都必须使用相同的 VLAN ID 方案。此配置使用需要 VMware vSphere Enterprise Plus 许可的 vSphere 分布式交换机。

NetApp HCI 文档使用字母表示 H 系列节点背面板上的网络端口。

以下是 H410C 存储节点上的网络端口和位置：



下面是 H610C 计算节点上的网络端口和位置：



下面是 H615C 计算节点上的网络端口和位置：



此配置会在每个节点上使用以下网络端口：

节点	使用的网络端口
H410C	D 和 E
H610C	C 和 D
H615C	A 和 B

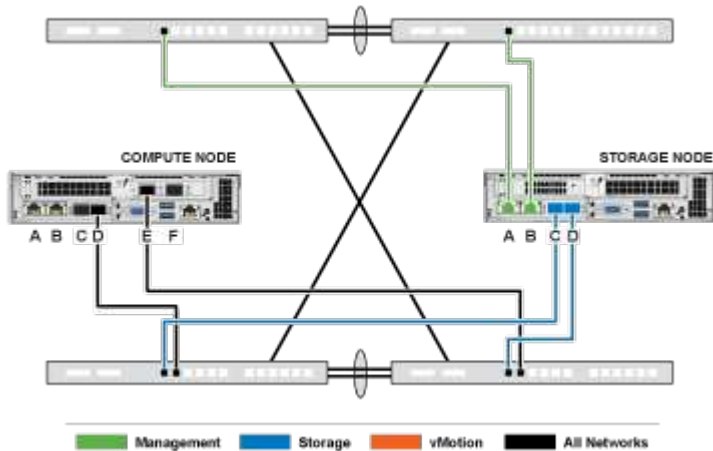
VLAN配置

作为最佳实践，您应在节点所使用的所有交换机端口上配置所需的网段。例如：

网络名称	VLAN ID	交换机端口配置
管理	100	原生

网络名称	VLAN ID	交换机端口配置
存储	105	已标记
VMotion	107	已标记
虚拟机	200、201	已标记

下图显示了双缆线 H410C 计算节点和四缆线 H410S 存储节点的建议布线配置。此示例中的所有交换机端口都共享相同的配置。



交换机命令示例

您可以使用以下示例命令配置用于 NetApp HCI 节点的所有交换机端口。这些命令基于 Cisco 配置，但可能只需要进行少量更改即可应用于 Mellanox 交换机。有关实施此配置所需的特定命令，请参见交换机文档。将接口名称，问题描述和 VLAN 替换为适用于您环境的值。

```
interface {interface name, such as EthernetX/Y or GigabitEthernetX/Y/Z}
description {desired description, such as NetApp-HCI-NodeX-PortY}
mtu 9216
switchport mode trunk
switchport trunk native vlan 100
switchport trunk allowed vlan 105,107,200,201
spanning-tree port type edge trunk
```



某些交换机可能要求在允许的原生列表中包含 VLAN。请参见适用于您的特定交换机型号和软件版本的文档。

了解更多信息

- ["NetApp HCI 资源页面"](#)
- ["适用于 vCenter Server 的 NetApp Element 插件"](#)

网络配置：

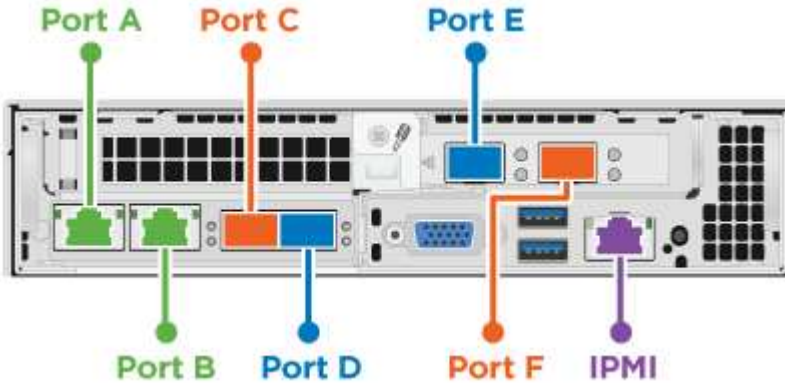
NetApp HCI 可以使用多种不同的网络布线和 VLAN 配置。第一种配置选项 B 为每个计算节点使用六根网络缆线。

配置选项 B：为计算节点使用六根缆线

作为二级网络配置选项，H410C 计算节点支持使用六根网络缆线连接到所有 NetApp HCI 网络。此配置要求存储，vMotion 和任何虚拟机网络都使用 VLAN 标记。您可以将此配置用于 vSphere 标准交换机或 vSphere 分布式交换机（需要 VMware vSphere Enterprise Plus 许可）。

NetApp HCI 文档使用字母表示 H 系列节点背面板上的网络端口。

下面是 H410C 计算节点上的网络端口和位置：

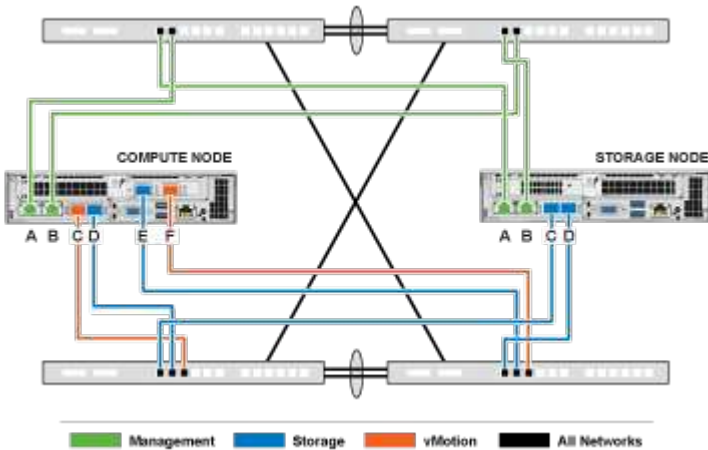


VLAN配置

最佳做法是，在使用六根缆线部署计算节点以及使用四根缆线部署存储节点时，应在这些节点所使用的所有交换机端口上配置所需的网段。例如：

网络名称	VLAN ID	交换机端口配置
管理	100	原生
存储	105	已标记
VMotion	107	已标记
虚拟机	200、201	已标记

下图显示了六缆线计算节点和四缆线存储节点的建议布线配置。此示例中的所有交换机端口都共享相同的配置。



交换机命令示例

您可以使用以下示例命令配置用于 NetApp HCI 节点的所有交换机端口。这些命令基于 Cisco 配置，但可能只需要进行少量更改即可应用于 Mellanox 交换机。有关实施此配置所需的特定命令，请参见交换机文档。将接口名称，问题描述和 VLAN 替换为适用于您环境的值。

```
interface {interface name, such as EthernetX/Y or GigabitEthernetX/Y/Z}
description {desired description, such as NetApp-HCI-NodeX-PortY}
mtu 9216
switchport mode trunk
switchport trunk native vlan 100
switchport trunk allowed vlan 105,107,200,201
spanning-tree port type edge trunk
```



某些交换机可能要求在允许的原生列表中包含 VLAN。请参见适用于您的特定交换机型号和软件版本的文档。

了解更多信息

- ["NetApp HCI 资源页面"](#)
- ["适用于 vCenter Server 的 NetApp Element 插件"](#)

网络配置：

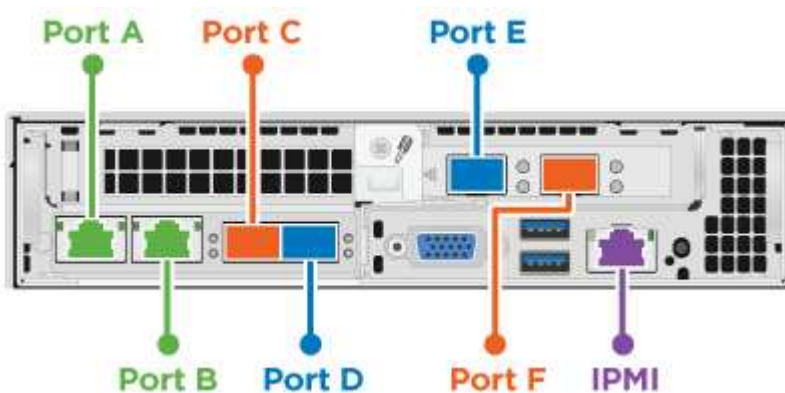
NetApp HCI 可以使用多种不同的网络布线和 VLAN 配置。第三种配置（选项 C）为每个具有原生 VLAN 的计算节点使用六根网络缆线。

配置选项 **C**：为使用原生 **VLAN** 的计算节点使用六根缆线

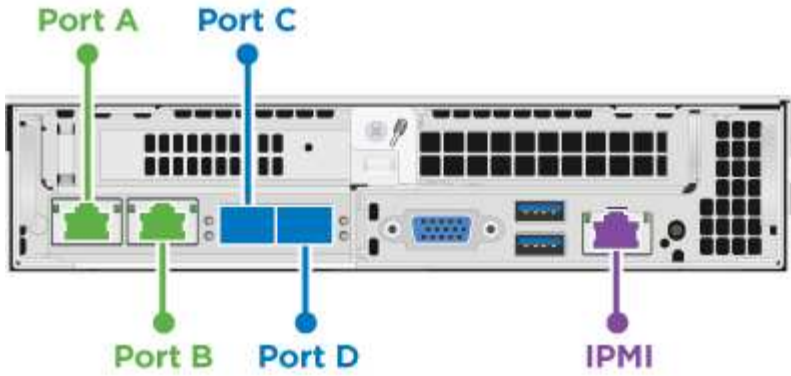
您可以在部署 NetApp HCI 时不对存储和虚拟化流量使用带标记的 VLAN，而是依靠交换机配置来分隔网段。您可以将此配置用于 vSphere 标准交换机或 vSphere 分布式交换机（需要 VMware vSphere Enterprise Plus 许可）。

NetApp HCI 文档使用字母表示 H 系列节点背面板上的网络端口。

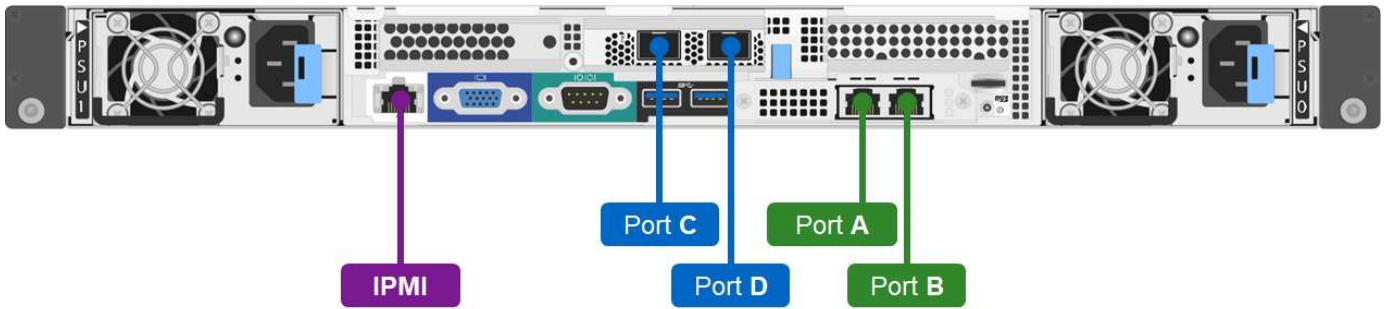
以下是 H410C 存储节点上的网络端口和位置：



以下是 H410S 存储节点上的网络端口和位置：



以下是 H610S 存储节点上的网络端口和位置：



H410C ， H410S 和 H610S 节点的 VLAN 配置

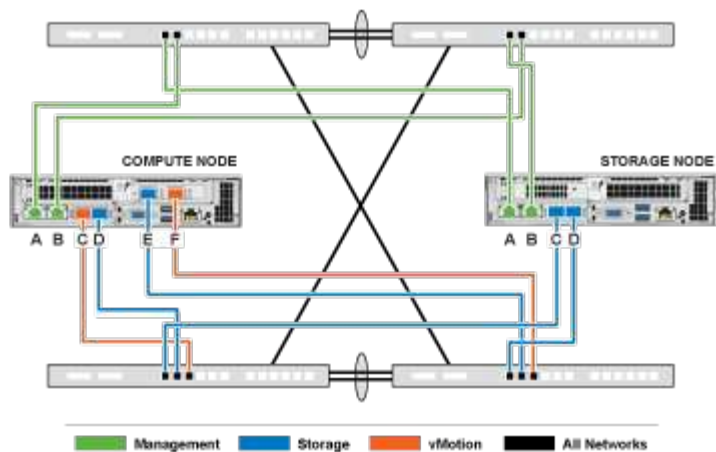
此拓扑选项在 H410C ， H410S 和 H610S 节点上使用以下 VLAN 配置：

使用的节点端口	网络名称	VLAN ID	已连接交换机端口配置
计算和存储节点上的端口 A 和 B	管理	100	原生
计算节点上的端口 D 和 E	存储	105	原生
存储节点上的端口 C 和 D	存储	105	原生
计算节点上的端口 C 和 F	VMotion	107	原生
计算节点上的端口 C 和 F	虚拟机	200、201	已标记



部署此配置时，请仔细配置交换机端口。此网络拓扑中的配置错误可能会导致难以诊断的部署问题。

下图显示了此拓扑选项的网络配置概述。在此示例中，各个交换机端口都配置了适当的网段作为原生网络。



交换机命令示例

您可以使用以下示例交换机命令来配置用于 NetApp HCI 节点的交换机端口。这些命令基于 Cisco 配置，但可能只需要进行极少的更改即可应用于 Mellanox 交换机。有关实施此配置所需的特定命令，请参见交换机文档。

您可以使用以下示例命令来配置用于管理网络的交换机端口。将接口名称，问题描述和 VLAN 替换为适用于您的配置的值。

```
switchport access vlan 100
spanning-tree port type edge
```

您可以使用以下示例命令来配置用于存储网络的交换机端口。将接口名称，问题描述和 VLAN 替换为适用于您的配置的值。

```
mtu 9216
switchport access vlan 105
spanning-tree port type edge
```

您可以使用以下示例命令配置用于 vMotion 和虚拟机网络的交换机端口。将接口名称，问题描述和 VLAN 替换为适用于您的配置的值。

```
interface {interface name, such as EthernetX/Y or GigabitEthernetX/Y/Z}
description {desired description, such as NetApp-HCI-NodeX-PortC|F}
mtu 9216
switchport mode trunk
switchport trunk native vlan 107
switchport trunk allowed vlan 200,201
spanning-tree port type edge trunk
```



某些交换机可能要求在允许的原生列表中包含 VLAN。请参见适用于您的特定交换机型号和软件版本的文档。

了解更多信息

- ["NetApp HCI 资源页面"](#)
- ["适用于 vCenter Server 的 NetApp Element 插件"](#)

DNS 和计时要求

在部署之前，您需要为 NetApp HCI 系统准备域名系统（DNS）记录并收集 NTP 服务器信息。要成功部署 NetApp HCI，需要具有正确 DNS 条目的 DNS 服务器和 NTP 服务器。

在部署 NetApp HCI 之前，请做好以下 DNS 和时间服务器准备：

- 为主机（例如单个计算或存储节点）创建任何所需的 DNS 条目，并记录主机条目如何映射到相应的 IP 地址。在部署期间，您需要为存储集群分配一个前缀，以应用于每个主机；为避免混淆，请在选择前缀时牢记 DNS 命名计划。
- 如果要使用完全限定域名在新的 VMware vSphere 安装中部署 NetApp HCI，则必须在部署之前在使用的任何 DNS 服务器上为 vCenter Server 创建一个指针（PTR）记录和一个地址（A）记录。
- 如果要在仅使用 IP 地址的新 vSphere 安装中部署 NetApp HCI，则无需为 vCenter 创建新的 DNS 记录。
- NetApp HCI 需要一个有效的 NTP 服务器来进行计时。如果您的环境中没有公共时间服务器，则可以使用该服务器。
- 确保所有存储和计算节点时钟彼此同步，并且用于登录到 NetApp HCI 的设备时钟与 NetApp HCI 节点同步。

了解更多信息

- ["NetApp HCI 资源页面"](#)
- ["适用于 vCenter Server 的 NetApp Element 插件"](#)

环境要求

确保用于安装 NetApp HCI 的机架的电源由交流电源插座提供，并且您的数据中心可以根据 NetApp HCI 安装的规模提供足够的散热。

有关 NetApp HCI 每个组件的详细功能，请参见 NetApp HCI ["产品规格"](#)。



H410C 计算节点仅使用高压线（200-240 VAC）运行。在将 H410C 节点添加到现有 NetApp HCI 安装中时，必须确保满足电源要求。

了解更多信息

- ["NetApp HCI 资源页面"](#)
- ["适用于 vCenter Server 的 NetApp Element 插件"](#)

保护域

NetApp Element 软件支持保护域功能、该功能可优化存储节点上的数据布局、以实现最佳数据可用性。要使用此功能，您应在三个或更多 NetApp H 系列机箱中均匀地拆分存储容量，以获得最佳存储可靠性。在这种情况下，存储集群会自动启用保护域。

了解更多信息

- ["NetApp HCI 资源页面"](#)
- ["适用于 vCenter Server 的 NetApp Element 插件"](#)

见证双节点存储集群的节点资源要求

NetApp HCI 支持的最低安装大小为两个存储节点和两个计算节点。使用双节点或三节点存储集群安装 NetApp HCI 时，您需要了解 NetApp HCI 见证节点及其虚拟机（VM）资源要求。

当存储集群使用两个或三个节点时，它还会在每个存储集群旁边部署一对见证节点。见证节点具有以下 VM 资源要求：

资源	要求
vCPU	4
内存	12 GB
磁盘大小	67 GB

NetApp HCI 仅支持双节点或三节点存储集群中的特定存储节点型号。有关详细信息，请参见适用于您的 NetApp HCI 版本的发行说明。

- 最佳实践：* 将见证节点 VM 配置为使用计算节点的本地数据存储库（默认设置为 NDE），请勿在共享存储（例如 SolidFire 存储卷）上配置它们。要防止虚拟机自动迁移，请将见证节点虚拟机的分布式资源计划程序（DRS）自动化级别设置为 * 已禁用 *。这样可以防止两个见证节点在同一计算节点上运行并创建非高可用性（HA）对配置。



在 NetApp HCI 安装过程安装见证节点时，VMware vCenter 中会存储一个 VM 模板，您可以使用该模板重新部署见证节点，以防其意外删除、丢失或损坏。如果您需要更换托管见证节点的计算节点出现故障，也可以使用此模板重新部署见证节点。有关说明，请参见“*重新部署双节点和三节点存储集群的见证节点*”[此处](#)”一节。

了解更多信息

- ["NetApp HCI 资源页面"](#)
- ["适用于 vCenter Server 的 NetApp Element 插件"](#)

版权信息

版权所有 © 2024 NetApp, Inc.。保留所有权利。中国印刷。未经版权所有者事先书面许可，本档中受版权保护的任何部分不得以任何形式或通过任何手段（图片、电子或机械方式，包括影印、录音、录像或存储在电子检索系统中）进行复制。

从受版权保护的 NetApp 资料派生的软件受以下许可和免责声明的约束：

本软件由 NetApp 按“原样”提供，不含任何明示或暗示担保，包括但不限于适销性以及针对特定用途的适用性的隐含担保，特此声明不承担任何责任。在任何情况下，对于因使用本软件而以任何方式造成的任何直接性、间接性、偶然性、特殊性、惩罚性或后果性损失（包括但不限于购买替代商品或服务；使用、数据或利润方面的损失；或者业务中断），无论原因如何以及基于何种责任理论，无论出于合同、严格责任或侵权行为（包括疏忽或其他行为），NetApp 均不承担责任，即使已被告知存在上述损失的可能性。

NetApp 保留在不另行通知的情况下随时对本文档所述的任何产品进行更改的权利。除非 NetApp 以书面形式明确同意，否则 NetApp 不承担因使用本文档所述产品而产生的任何责任或义务。使用或购买本产品不表示获得 NetApp 的任何专利权、商标权或任何其他知识产权许可。

本手册中描述的产品可能受一项或多项美国专利、外国专利或正在申请的专利的保护。

有限权利说明：政府使用、复制或公开本文档受 DFARS 252.227-7013（2014 年 2 月）和 FAR 52.227-19（2007 年 12 月）中“技术数据权利 — 非商用”条款第 (b)(3) 条规定的限制条件的约束。

本文档中所含数据与商业产品和/或商业服务（定义见 FAR 2.101）相关，属于 NetApp, Inc. 的专有信息。根据本协议提供的所有 NetApp 技术数据和计算机软件具有商业性质，并完全由私人出资开发。美国政府对这些数据的使用权具有非排他性、全球性、受限且不可撤销的许可，该许可既不可转让，也不可再许可，但仅限在与交付数据所依据的美国政府合同有关且受合同支持的情况下使用。除本文档规定的情形外，未经 NetApp, Inc. 事先书面批准，不得使用、披露、复制、修改、操作或显示这些数据。美国政府对国防部的授权仅限于 DFARS 的第 252.227-7015(b)（2014 年 2 月）条款中明确的权利。

商标信息

NetApp、NetApp 标识和 <http://www.netapp.com/TM> 上所列的商标是 NetApp, Inc. 的商标。其他公司和产品名称可能是其各自所有者的商标。