



网络连接

ONTAP Select

NetApp
February 19, 2025

目录

网络连接	1
网络连接：一般概念和特征	1
单节点和多节点网络配置	3
ONTAP Select 内部和外部网络	8
支持的网络配置	10
ESXi上的VMware vSphere vSwitch配置	11
物理交换机配置	20
数据和管理流量隔离	22

网络连接

网络连接：一般概念和特征

首先，熟悉适用于 ONTAP Select 环境的一般网络概念。然后，了解单节点和多节点集群的具体特征和选项。

物理网络

物理网络主要通过提供底层第二层交换基础架构来支持 ONTAP Select 集群部署。与物理网络相关的配置包括虚拟机管理程序主机和更广泛的交换网络环境。

主机 NIC 选项

每个 ONTAP Select 虚拟机管理程序主机都必须配置两个或四个物理端口。您选择的确切配置取决于多种因素，包括：

- 集群包含一个或多个 ONTAP Select 主机
- 使用的是哪种虚拟机管理程序操作系统
- 如何配置虚拟交换机
- 链路是否使用 LACP

物理交换机配置

您必须确保物理交换机的配置支持 ONTAP Select 部署。物理交换机与基于虚拟机管理程序的虚拟交换机集成在一起。您选择的确切配置取决于多种因素。主要注意事项包括：

- 如何在内部网络和外部网络之间保持隔离？
- 您是否会在数据网络和管理网络之间保持隔离？
- 如何配置第二层 VLAN ？

逻辑网络连接

ONTAP Select 使用两个不同的逻辑网络，根据类型分隔流量。具体而言，流量可以在集群中的主机之间流动，也可以流向存储客户端和集群外的其他计算机。虚拟机管理程序管理的虚拟交换机有助于支持逻辑网络。

内部网络

在多节点集群部署中，各个 ONTAP Select 节点使用隔离的 " 内部 " 网络进行通信。此网络不会在 ONTAP Select 集群中的节点之外公开或可用。



只有多节点集群存在内部网络。

内部网络具有以下特征：

- 用于处理 ONTAP 集群内流量，包括：

- 集群
- 高可用性互连（HA-IC）
- RAID 同步镜像（RSM）
- 基于 VLAN 的单个第 2 层网络
- 静态 IP 地址由 ONTAP Select 分配：
 - 仅 IPv4
 - 未使用 DHCP
 - 链路本地地址
- 默认情况下，MTU 大小为 9000 字节，可在 7500-9000 范围（包括在内）内进行调整

外部网络

外部网络处理 ONTAP Select 集群节点与外部存储客户端以及其他计算机之间的流量。外部网络是每个集群部署的一部分，具有以下特征：

- 用于处理 ONTAP 流量，包括：
 - 数据（NFS，CIFS，iSCSI）
 - 管理（集群和节点；可选 SVM）
 - 集群间（可选）
- 也可以支持 VLAN：
 - 数据端口组
 - 管理端口组
- 根据管理员的配置选择分配的 IP 地址：
 - IPv4或IPv6
- 默认情况下，MTU 大小为 1500 字节（可调整）

外部网络包含所有大小的集群。

虚拟机网络环境

虚拟机管理程序主机可提供多种网络功能。

ONTAP Select 依靠虚拟机提供的以下功能：

虚拟机端口

ONTAP Select 可使用多个端口。它们会根据多种因素进行分配和使用，包括集群的大小。

虚拟交换机

虚拟机管理程序环境中的虚拟交换机软件（无论是 vSwitch（VMware）还是 Open vSwitch（KVM））将虚拟机公开的端口与物理以太网 NIC 端口连接起来。您必须根据环境的具体情况为每个 ONTAP Select 主机配置 vSwitch。

单节点和多节点网络配置

ONTAP Select 既支持单节点网络配置，也支持多节点网络配置。

单节点网络配置

单节点 ONTAP Select 配置不需要 ONTAP 内部网络，因为不存在集群，HA 或镜像流量。

与多节点版本的 ONTAP Select 产品不同，每个 ONTAP Select VM 都包含三个虚拟网络适配器，它们提供给 ONTAP 网络端口 e0a，e0b 和 e0c。

这些端口用于提供以下服务：管理，数据和集群间 LIF。

KVM

ONTAP Select 可以部署为单节点集群。虚拟机管理程序主机包括一个虚拟交换机、可用于访问外部网络。

ESXi

下图显示了这些端口与底层物理适配器之间的关系，其中显示了 ESX 虚拟机管理程序上的一个 ONTAP Select 集群节点。

- 单节点 ONTAP Select 集群的网络配置 *



即使两个适配器足以用于单节点集群，仍需要 NIC 绑定。

LIF 分配

如本文档的多节点 LIF 分配一节所述，ONTAP Select 使用 IP 空间将集群网络流量与数据和管理流量分开。此平台的单节点变体不包含集群网络。因此，集群 IP 空间中不存在任何端口。



集群和节点管理 LIF 会在 ONTAP Select 集群设置期间自动创建。其余 LIF 可在部署后创建。

管理和数据生命周期(e0a、e0b和e0c)

ONTAP 端口 e0a，e0b 和 e0c 会委派为传输以下类型流量的 LIF 的候选端口：

- SAN/NAS 协议流量（CIFS，NFS 和 iSCSI）
- 集群，节点和 SVM 管理流量
- 集群间流量（SnapMirror 和 SnapVault）

多节点网络配置

多节点 ONTAP Select 网络配置由两个网络组成。

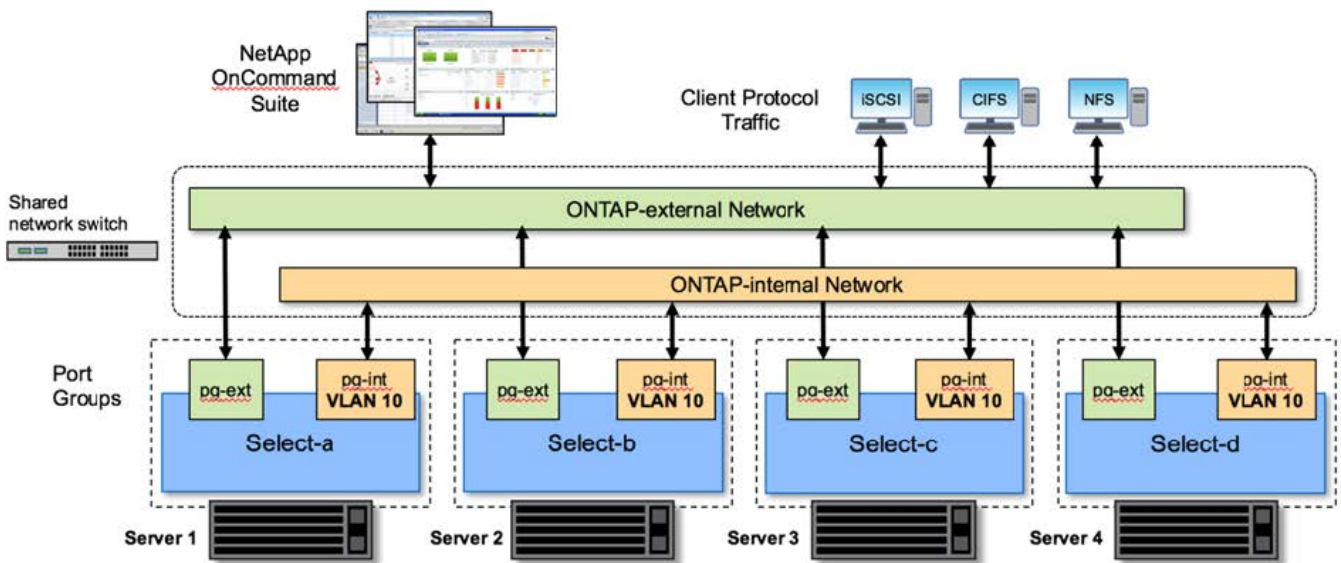
这些网络是一个内部网络，负责提供集群和内部复制服务，并是一个外部网络，负责提供数据访问和管理服务。对这两个网络中的流量进行端到端隔离对于构建适合集群故障恢复能力的环境来说极为重要。

下图显示了这些网络，其中显示了在 VMware vSphere 平台上运行的四节点 ONTAP Select 集群。六节点和八节点集群具有类似的网络布局。



每个 ONTAP Select 实例都驻留在一个单独的物理服务器上。内部和外部流量使用单独的网络端口组进行隔离，这些端口组分配给每个虚拟网络接口，并允许集群节点共享同一个物理交换机基础设施。

• ONTAP Select 多节点集群网络配置概述 *



每个 ONTAP Select VM 都包含七个虚拟网络适配器，这些适配器作为一组七个网络端口（e0a 到 e0g）提供给 ONTAP。虽然 ONTAP 将这些适配器视为物理 NIC，但它们实际上是虚拟的，并通过虚拟化网络层映射到一组物理接口。因此，每个托管服务器不需要六个物理网络端口。



不支持向 ONTAP Select VM 添加虚拟网络适配器。

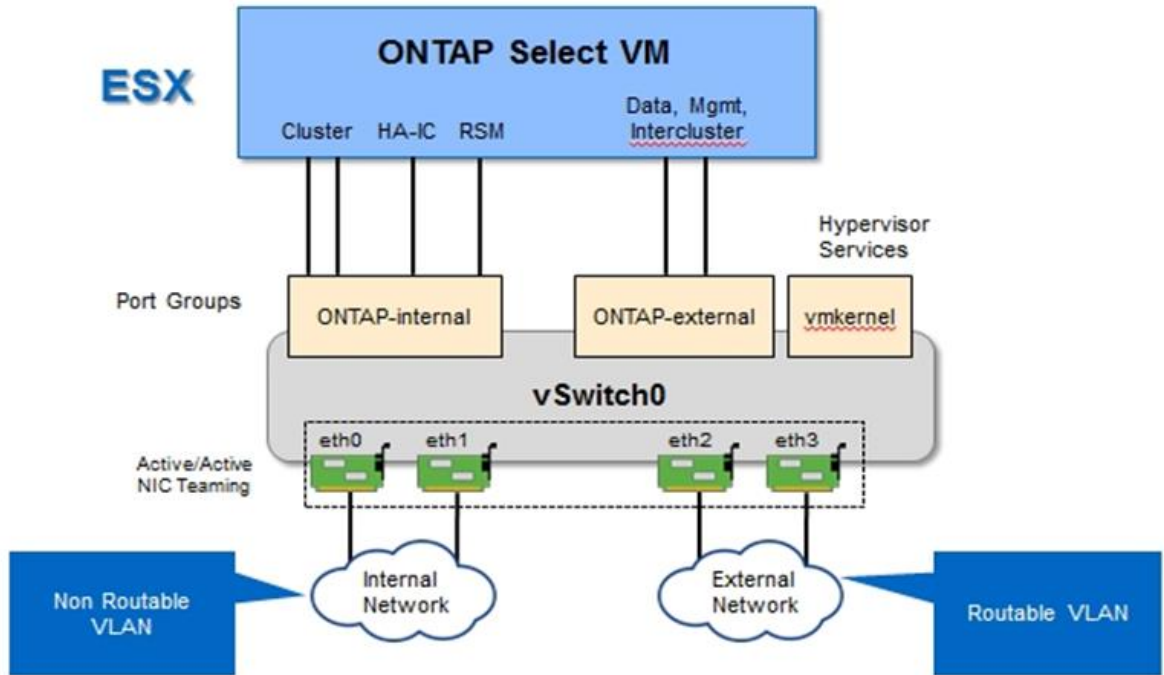
这些端口经过预配置，可提供以下服务：

- e0a，e0b 和 e0g。管理和数据 LIF
- e0c、e0d。集群网络 LIF
- e0e。RSM
- e0f。HA互连

端口 e0a，e0b 和 e0g 位于外部网络上。虽然端口 e0c 到 e0f 执行多种不同的功能，但它们共同构成内部 Select 网络。在制定网络设计决策时，应将这些端口放置在一个第 2 层网络上。无需在不同网络之间分隔这些虚拟适配器。

下图显示了这些端口与底层物理适配器之间的关系，其中显示了 ESX 虚拟机管理程序上的一个 ONTAP Select 集群节点。

- 多节点 ONTAP Select 集群中单个节点的网络配置 *



在不同物理 NIC 之间隔离内部和外部流量可防止因对网络资源的访问不足而导致系统出现延迟。此外，通过 NIC 绑定进行聚合可确保单个网络适配器出现故障不会阻止 ONTAP Select 集群节点访问相应的网络。

请注意，外部网络端口组和内部网络端口组均以对称方式包含所有四个 NIC 适配器。外部网络端口组中的活动端口是内部网络中的备用端口。相反，内部网络端口组中的活动端口是外部网络端口组中的备用端口。

LIF 分配

随着 IP 空间的推出，ONTAP 端口角色已弃用。与 FAS 阵列一样，ONTAP Select 集群也包含默认 IP 空间和集群 IP 空间。通过将网络端口 e0a，e0b 和 e0g 置于默认 IP 空间中，将端口 e0c 和 e0d 置于集群 IP 空间中，这些端口实际上已与托管不属于的 LIF 隔离。ONTAP Select 集群中的其余端口将通过自动分配提供内部服务的接口来使用。它们不会像 RSM 和 HA 互连接口那样通过 ONTAP shell 公开。



并非所有 LIF 都可通过 ONTAP 命令 Shell 查看。HA 互连和 RSM 接口在 ONTAP 中隐藏，并在内部用于提供各自的服务。

以下各节将详细介绍网络端口和 LIF。

管理和数据生命周期(e0a、e0b和e0g)

ONTAP 端口 e0a，e0b 和 e0g 会委派为传输以下类型流量的 LIF 的候选端口：

- SAN/NAS 协议流量（CIFS，NFS 和 iSCSI）
- 集群，节点和 SVM 管理流量

- 集群间流量（SnapMirror 和 SnapVault）



集群和节点管理 LIF 会在 ONTAP Select 集群设置期间自动创建。其余 LIF 可在部署后创建。

集群网络 LIF（e0c，e0d）

ONTAP 端口 e0c 和 e0d 已委派为集群接口的主端口。在每个 ONTAP Select 集群节点中，ONTAP 设置期间会使用链路本地 IP 地址（169.254.x.x）自动生成两个集群接口。



不能为这些接口分配静态 IP 地址，也不应创建其他集群接口。

集群网络流量必须流经低延迟的非路由第 2 层网络。由于集群吞吐量和延迟要求，ONTAP Select 集群的物理位置应接近（例如多件包，单个数据中心）。不支持通过在 WAN 或远距离的地理位置之间分隔 HA 节点来构建四节点，六节点或八节点延伸型集群配置。支持使用调解器的延伸型双节点配置。

有关详细信息，请参见一节“[双节点延伸型 HA（MetroCluster SDS）最佳实践](#)”。



为了确保集群网络流量的最大吞吐量，此网络端口配置为使用巨型帧（7500 到 9000 MTU）。要使集群正常运行，请验证是否已在向 ONTAP Select 集群节点提供内部网络服务的所有上游虚拟和物理交换机上启用巨型帧。

RAID SyncMirror 流量（e0e）

使用网络端口 e0e 上的内部网络接口在 HA 配对节点之间同步复制块。此功能会使用集群设置期间由 ONTAP 配置的网络接口自动执行，不需要管理员进行任何配置。



端口 e0e 由 ONTAP 预留用于内部复制流量。因此，端口和托管 LIF 在 ONTAP 命令行界面或 System Manager 中均不可见。此接口已配置为使用自动生成的链路本地 IP 地址，不支持重新分配备用 IP 地址。此网络端口需要使用巨型帧（7500 到 9000 MTU）。

HA 互连（e0f）

NetApp FAS 阵列使用专用硬件在 ONTAP 集群中的 HA 对之间传递信息。但是，软件定义的环境往往没有这种类型的设备可用（例如 InfiniBand 或 iWARP 设备），因此需要使用备用解决方案。尽管考虑了多种可能性，但对互连传输提出的 ONTAP 要求要求在软件中模拟此功能。因此，在 ONTAP Select 集群中，HA 互连的功能（传统上由硬件提供）已通过以太网作为传输机制设计到操作系统中。

每个 ONTAP Select 节点都配置有一个 HA 互连端口 e0f。此端口托管 HA 互连网络接口，该接口负责两项主要功能：

- 在 HA 对之间镜像 NVRAM 的内容
- 在 HA 对之间发送 / 接收 HA 状态信息和网络检测信号消息

HA 互连流量通过在以太网数据包中对远程直接内存访问（RDMA）帧进行分层来使用单个网络接口通过此网络端口进行传输。



以类似于 RSM 端口（e0e）的方式，用户既不能通过 ONTAP 命令行界面也不能通过 System Manager 看到物理端口和托管网络接口。因此，无法修改此接口的 IP 地址，也无法更改端口的状态。此网络端口需要使用巨型帧（7500 到 9000 MTU）。

ONTAP Select 内部和外部网络

ONTAP Select 内部和外部网络的特征。

ONTAP Select 内部网络

内部 ONTAP Select 网络仅存在于产品的多节点变体中，负责为 ONTAP Select 集群提供集群通信，HA 互连和同步复制服务。此网络包括以下端口和接口：

- *e0c、e0d.*托管集群网络生命周期
- *e0e.*托管RSM LIF
- *e0f.*托管HA互连LIF

此网络的吞吐量和延迟对于确定 ONTAP Select 集群的性能和故障恢复能力至关重要。为了确保集群安全并确保系统接口与其他网络流量分开、需要进行网络隔离。因此，此网络必须由 ONTAP Select 集群独占使用。



不支持对 Select 集群流量以外的流量使用 Select 内部网络，例如应用程序或管理流量。ONTAP 内部 VLAN 上不能存在其他 VM 或主机。

遍历内部网络的网络数据包必须位于一个专用的 VLAN 标记第 2 层网络上。可通过完成以下任务之一来完成此操作：

- 将带有 VLAN 标记的端口组分配给内部虚拟 NIC（e0c 到 e0f）（VST 模式）
- 使用上游交换机提供的原生 VLAN，其中原生 VLAN 不用于任何其他流量（分配一个没有 VLAN ID 的端口组，即 EST 模式）

在所有情况下，内部网络流量的 VLAN 标记都是在 ONTAP Select VM 之外进行的。



仅支持 ESX 标准和分布式 vSwitch。不支持其他虚拟交换机或 ESX 主机之间的直接连接。内部网络必须完全打开；不支持 NAT 或防火墙。

在 ONTAP Select 集群中，内部流量和外部流量使用称为端口组的虚拟第 2 层网络对象进行分隔。正确分配这些端口组的 vSwitch 非常重要，尤其是对于负责提供集群，HA 互连和镜像复制服务的内部网络而言。如果这些网络端口的网络带宽不足，则发生原因 性能可能会下降，甚至会影响集群节点的稳定性。因此，四节点，六节点和八节点集群要求内部 ONTAP Select 网络使用 10 Gb 连接；不支持 1 Gb NIC。但是，可以对外部网络进行权衡，因为限制传入 ONTAP Select 集群的数据流不会影响其可靠运行的能力。

双节点集群可以使用四个 1 Gb 端口传输内部流量，也可以使用一个 10 Gb 端口，而不是四节点集群所需的两个 10 Gb 端口。如果环境中的条件使服务器无法安装四个 10 Gb NIC 卡，则可将两个 10 Gb NIC 卡用于内部网络，并将两个 1 Gb NIC 用于外部 ONTAP 网络。

内部网络验证和故障排除

可以使用网络连接检查程序功能验证多节点集群中的内部网络。可以从运行命令的Deploy命令行界面调用此功能 `network connectivity-check start`。

运行以下命令以查看测试的输出：

```
network connectivity-check show --run-id X (X is a number)
```

此工具仅适用于对多节点 Select 集群中的内部网络进行故障排除。不应使用此工具对单节点集群（包括 vNAS 配置），ONTAP Deploy 到 ONTAP Select 连接或客户端连接问题进行故障排除。

集群创建向导（ONTAP Deploy GUI 的一部分）包含内部网络检查程序，作为创建多节点集群期间可用的可选步骤。鉴于内部网络在多节点集群中发挥的重要作用，将此步骤加入集群创建工作流可提高集群创建操作的成功率。

从 ONTAP Deploy 2.10 开始，内部网络使用的 MTU 大小可以设置为 7,500 到 9,000 之间。此外，还可以使用网络连接检查程序测试介于 7,500 和 9,000 之间的 MTU 大小。默认 MTU 值设置为虚拟网络交换机的值。如果环境中存在 VXLAN 等网络覆盖，则必须将此默认值替换为较小的值。

ONTAP Select 外部网络

ONTAP Select 外部网络负责集群的所有出站通信，因此，无论是单节点配置还是多节点配置都存在。尽管此网络没有对内部网络严格定义的吞吐量要求，但管理员应注意不要在客户端和 ONTAP VM 之间创建网络瓶颈，因为性能问题可能会被错误地描述为 ONTAP Select 问题。



可以采用与内部流量类似的方式在 vSwitch 层（VST）和外部交换机层（EST）标记外部流量。此外，ONTAP Select VM 本身也可以在一个称为 VGT 的过程中对外部流量进行标记。有关详细信息，请参见一节“[数据和管理流量隔离](#)”。

下表重点介绍了 ONTAP Select 内部网络与外部网络之间的主要区别。

• 内部网络与外部网络快速参考 *

说明	内部网络	外部网络
网络服务	集群 HA/IC RAID SyncMirror（RSM）	数据管理集群间（SnapMirror 和 SnapVault）
网络隔离	必填	可选
帧大小（MTU）	7,500至9,000	1,500（默认）9,000（支持）
IP 地址分配	已自动生成	用户定义的
DHCP 支持	否	否

NIC 绑定

为了确保内部和外部网络具有提供高性能和容错能力所需的带宽和故障恢复能力特性，建议使用物理网络适配器绑定。支持使用单个 10 Gb 链路的双节点集群配置。但是，NetApp 建议的最佳实践是在 ONTAP Select 集群的内部和外部网络上使用 NIC 绑定。

MAC 地址生成

分配给所有 ONTAP Select 网络端口的 MAC 地址由随附的部署实用程序自动生成。该实用程序使用 NetApp 专用于平台的组织唯一标识符（Organizationally Unique Identifier，OUI），以确保与 FAS 系统不存在冲突。然后，此地址的副本将存储在 ONTAP Select 安装虚拟机（ONTAP Deploy）的内部数据库中，以防止在将来的

节点部署期间意外重新分配。管理员不应修改为网络端口分配的 MAC 地址。

支持的网络配置

选择最佳硬件并配置网络以优化性能和故障恢复能力。

服务器供应商深知客户有不同的需求和选择至关重要。因此，在购买物理服务器时，在做出网络连接决策时，可以选择多种方式。大多数商用系统都提供各种 NIC 选项，可提供单端口和多端口选项，其速度和吞吐量各不相同。这包括在VMware ESX中支持25 Gb/秒和40 Gb/秒NIC适配器。

由于 ONTAP Select VM 的性能与底层硬件的特性直接相关，因此，通过选择速度更高的 NIC 来增加 VM 的吞吐量可提高集群性能并改善整体用户体验。可以使用四个 10 Gb NIC 或两个高速 NIC（25/40 Gb/秒）来实现高性能网络布局。此外，还支持许多其他配置。对于双节点集群，支持 4 个 1 Gb 端口或 1 个 10 Gb 端口。对于单节点集群，支持 2 个 1 Gb 端口。

网络最低配置和建议配置

根据集群大小、可以使用多种受支持的以太网配置。

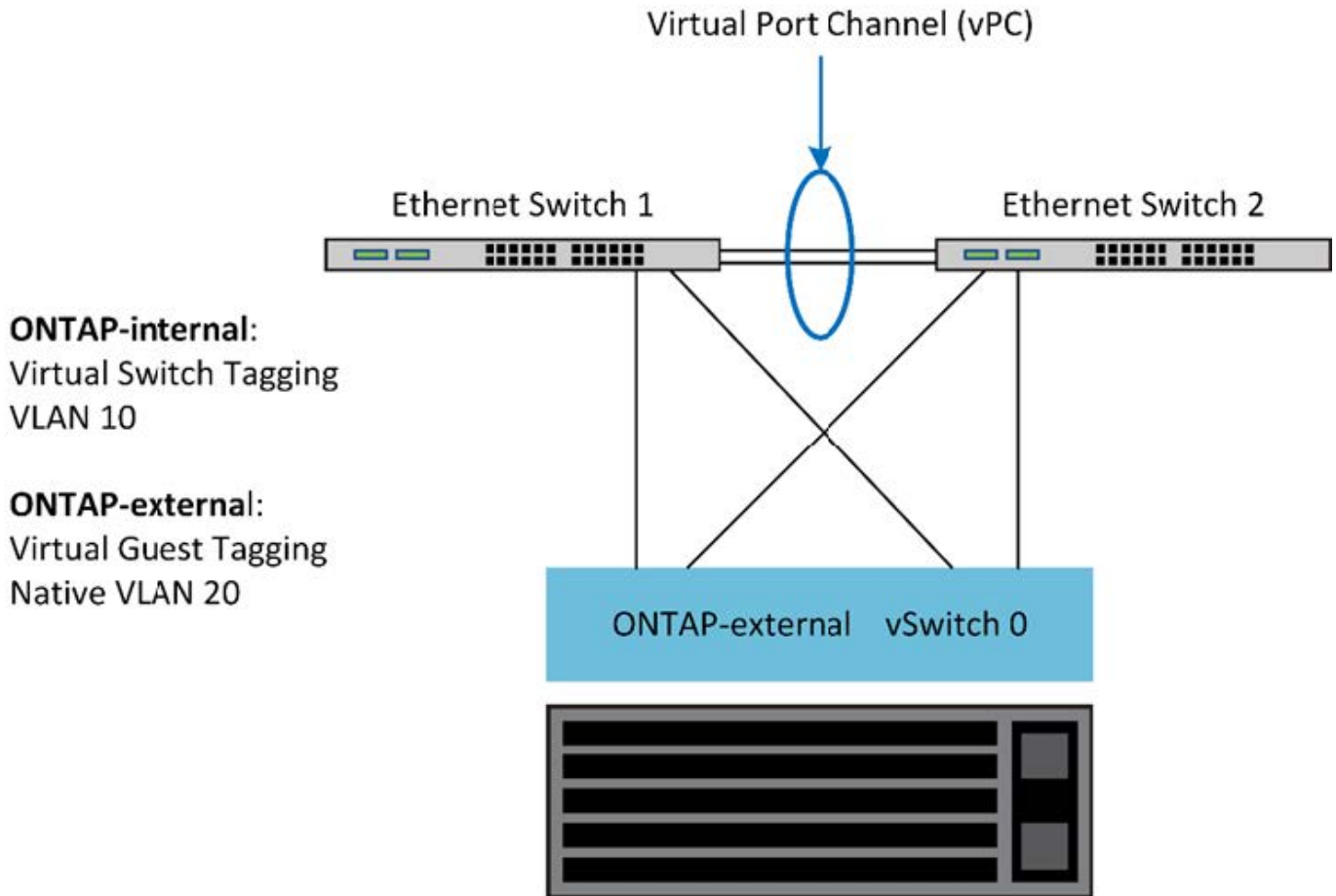
集群大小	最低要求	建议
单节点集群	2个1GbE	2个10GbE
双节点集群或MetroCluster SDS	4个1GbE或1个10GbE	2个10GbE
4/6/8节点集群	2个10GbE	4个10GbE或2个25/40GbE



不支持在正在运行的集群中的单链路拓扑和多链路拓扑之间进行转换、因为可能需要在每个拓扑所需的不同的NIC绑定配置之间进行转换。

使用多个物理交换机进行网络配置

如果有足够的硬件可用、NetApp建议使用下图所示的多交换机配置、因为这样可以增强保护、防止物理交换机出现故障。



ESXi上的VMware vSphere vSwitch配置

双 NIC 和四 NIC 配置的 ONTAP Select vSwitch 配置和负载均衡策略。

ONTAP Select 支持使用标准 vSwitch 配置和分布式 vSwitch 配置。分布式 vSwitch 支持链路聚合构造（LACP）。链路聚合是一种常见的网络构造，用于在多个物理适配器之间聚合带宽。LACP 是一种与供应商无关的标准，可为网络端点提供开放式协议，将物理网络端口组捆绑到一个逻辑通道中。ONTAP Select 可以与配置为链路聚合组（LAG）的端口组配合使用。但是，NetApp 建议使用各个物理端口作为简单上行链路（中继）端口，以避免使用 LAG 配置。在这些情况下，标准和分布式 vSwitch 的最佳实践是相同的。

本节介绍双 NIC 和四 NIC 配置中应使用的 vSwitch 配置和负载均衡策略。

在配置 ONTAP Select 要使用的端口组时，应遵循以下最佳实践；端口组级别的负载均衡策略是基于源虚拟端口 ID 的路由。VMware 建议在连接到 ESXi 主机的交换机端口上将 STP 设置为 PortFast。

所有 vSwitch 配置都要求至少将两个物理网络适配器捆绑到一个 NIC 组中。ONTAP Select 支持双节点集群使用一个 10 Gb 链路。但是，NetApp 的最佳实践是通过 NIC 聚合确保硬件冗余。

在 vSphere 服务器上，NIC 组是一种聚合构造，用于将多个物理网络适配器捆绑到一个逻辑通道中，从而可以在所有成员端口之间共享网络负载。请务必记住，在没有物理交换机支持的情况下，可以创建 NIC 组。负载均衡和故障转移策略可以直接应用于 NIC 组，而 NIC 组不知道上游交换机配置。在这种情况下，策略仅应用于出站流量。



ONTAP Select 不支持静态端口通道。分布式 vSwitch 支持启用了 LACP 的通道，但使用 LACP LAG 可能会导致 LAG 成员之间的负载分布不均匀。

对于单节点集群，ONTAP Deploy 会将 ONTAP Select VM 配置为对外部网络使用端口组，并对集群和节点管理流量使用相同的端口组或（可选）不同的端口组。对于单节点集群，可以将所需数量的物理端口作为活动适配器添加到外部端口组中。

对于多节点集群，ONTAP Deploy 会将每个 ONTAP Select VM 配置为对内部网络使用一个或两个端口组，而对外部网络单独使用一个或两个端口组。集群和节点管理流量可以使用与外部流量相同的端口组，也可以使用单独的端口组。集群和节点管理流量不能与内部流量共享同一端口组。

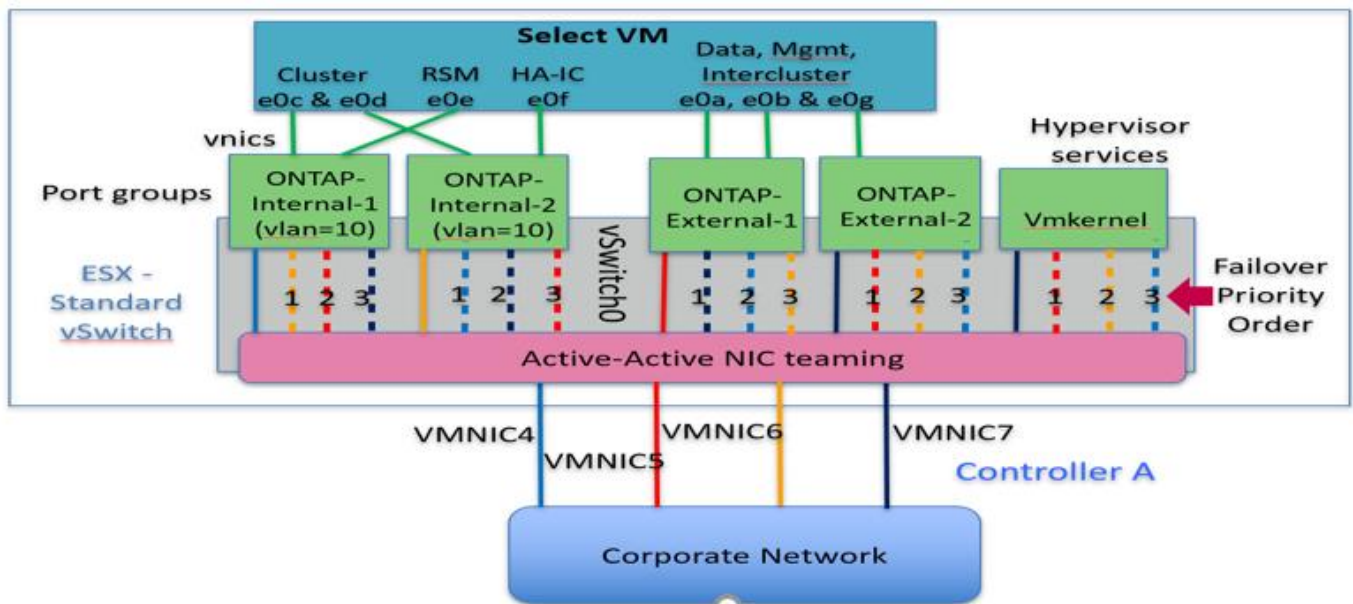


ONTAP Select 最多支持四个 vmnics。

标准或分布式 vSwitch 以及每个节点四个物理端口

可以为多节点集群中的每个节点分配四个端口组。每个端口组都有一个活动物理端口和三个备用物理端口，如下图所示。

每个节点具有四个物理端口的 * vSwitch *



端口在备用列表中的顺序非常重要。下表提供了四个端口组之间的物理端口分布示例。

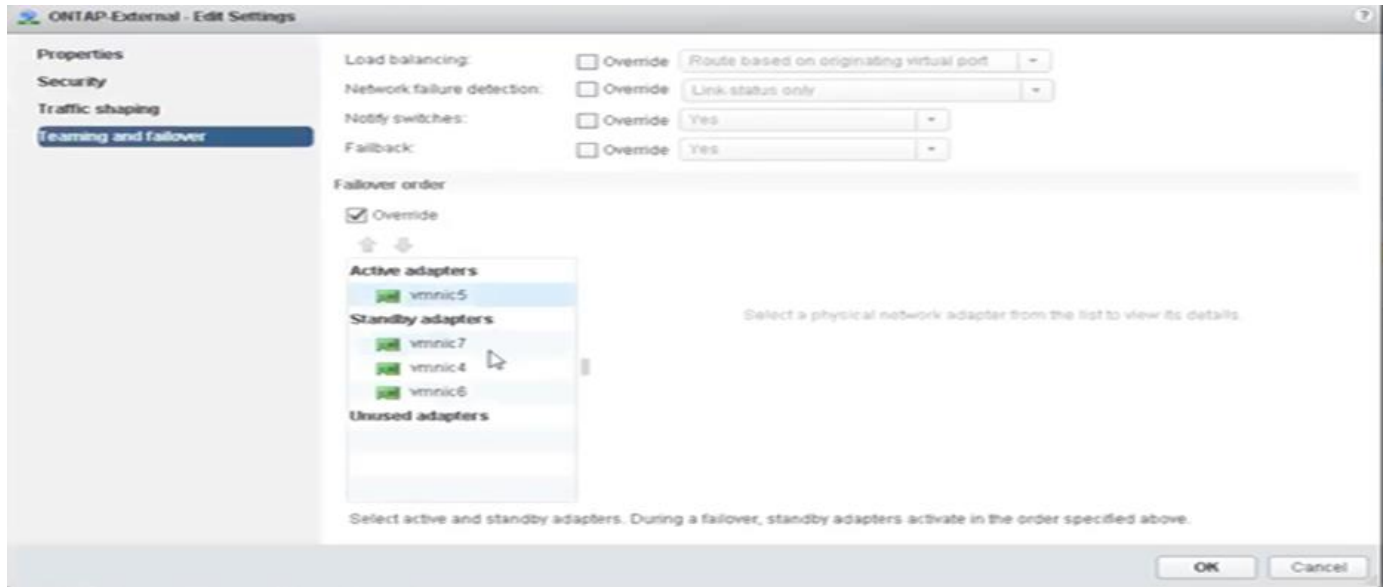
• 网络最低配置和建议配置 *

端口组	外部1.	外部2.	内部1.	内部2.
活动	vmnic0	vmnic1	vmnic2	vmnic3
待机1.	vmnic1	vmnic0	vmnic3	vmnic2
待机2.	vmnic2	vmnic3	vmnic0	vmnic1
待机3.	vmnic3	vmnic2	vmnic1	vmnic0

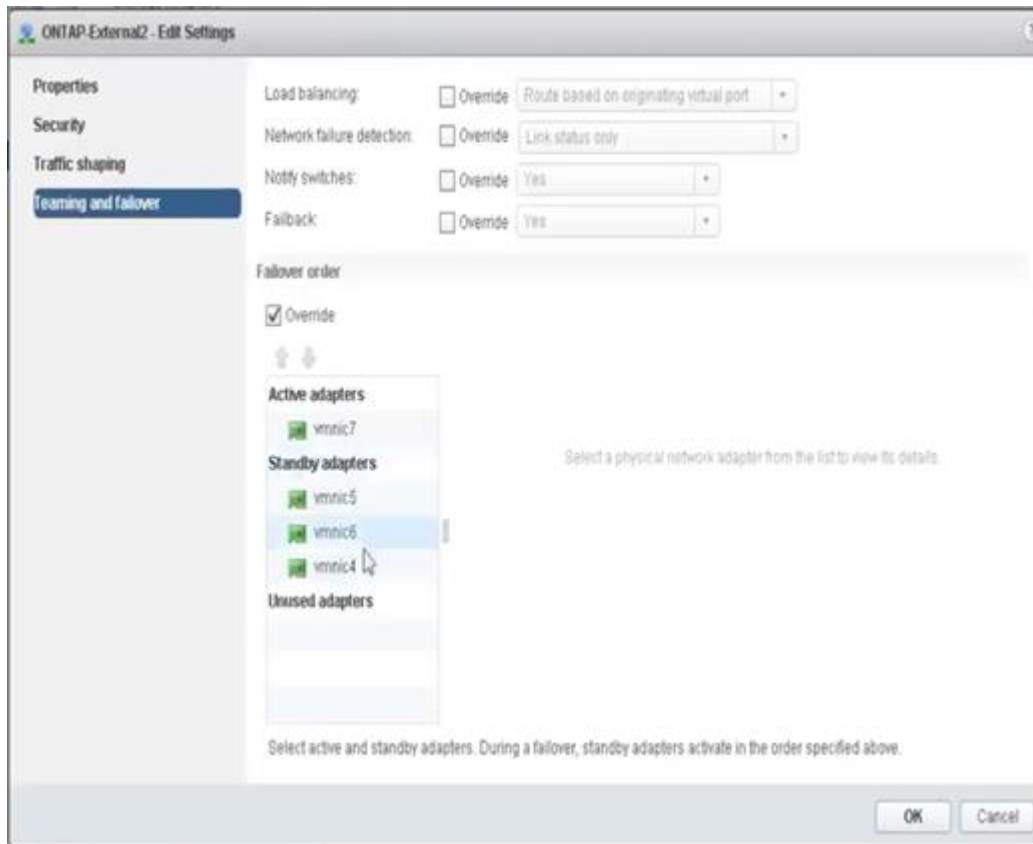
下图显示了 vCenter GUI （ ONTAP 外部和 ONTAP 外部端口 2 ） 中外部网络端口组的配置。请注意，活动适配

器来自不同的网卡。在此设置中， vmnic 4 和 vmnic 5 是同一物理 NIC 上的双端口，而 vmnic 6 和 vmnic 7 是同一个 NIC 上的类似双端口（本示例不使用 vmnic 0 到 3）。备用适配器的顺序提供了一个分层故障转移，内部网络中的端口也是最后一个。备用列表中的内部端口顺序在两个外部端口组之间进行类似的交换。

第1部分：ONTAP Select外部端口组配置



第2部分：ONTAP Select外部端口组配置

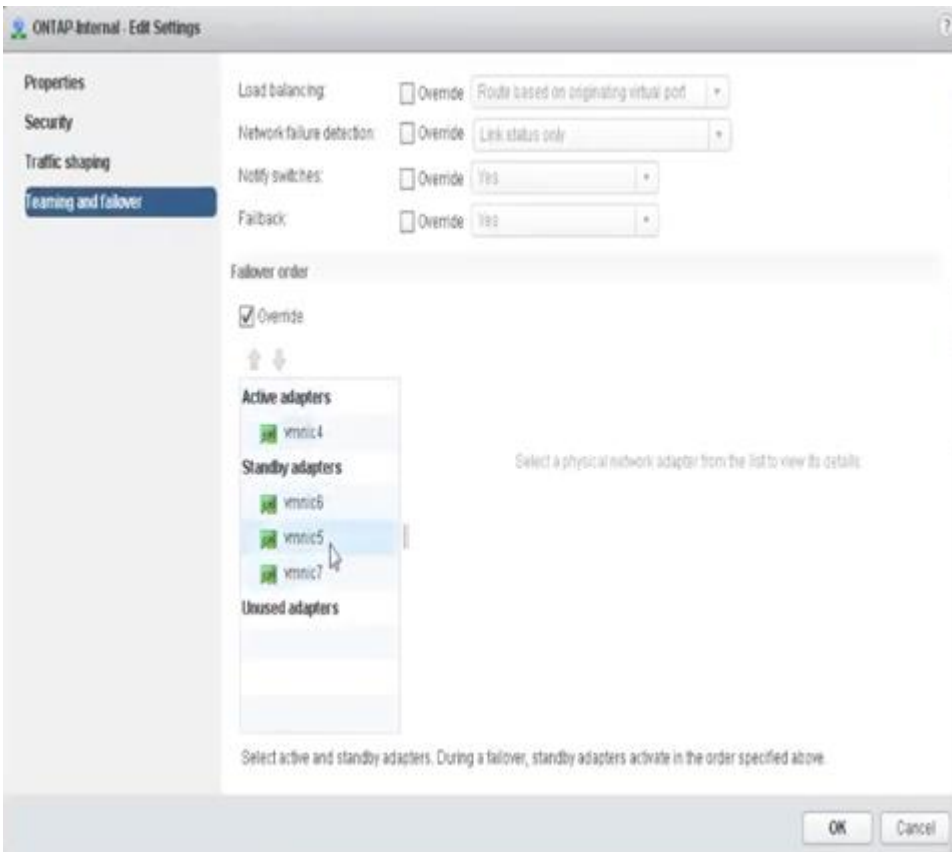


为便于阅读，分配如下：

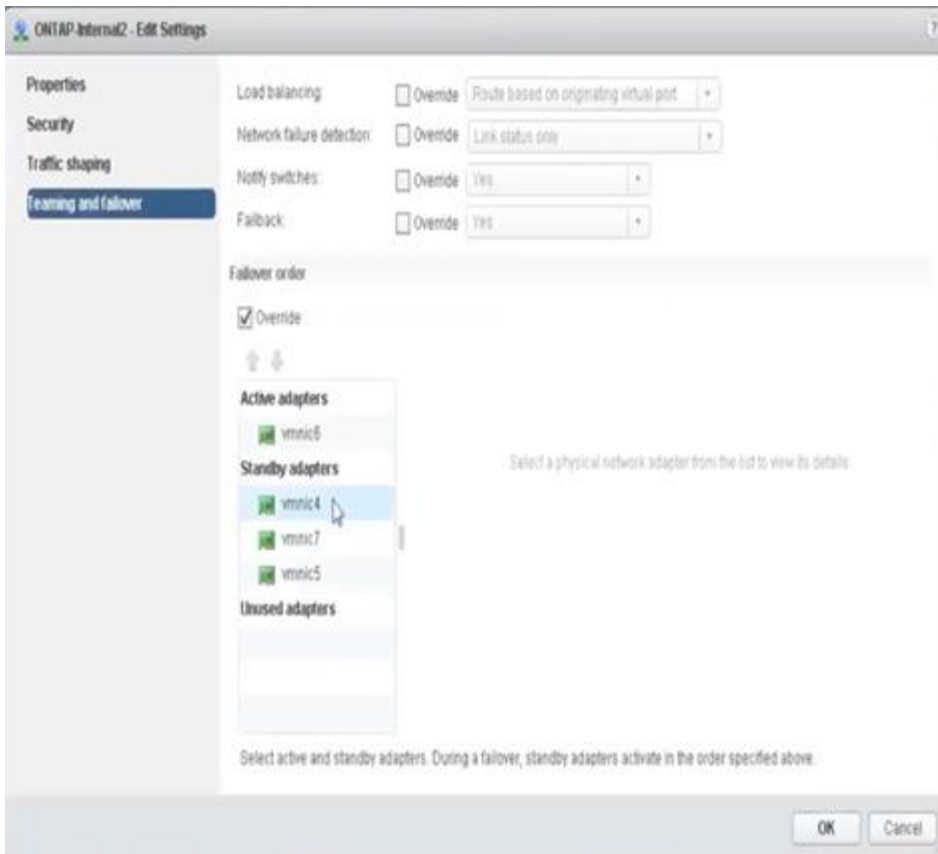
ONTAP 外部	ONTAP外部2.
活动适配器: vmnic5 备用适配器: vmnic7 , vmnic4 , vmnic6	活动适配器: vmnic7 备用适配器: vmnic5 , vmnic6 , vmnic4

下图显示了内部网络端口组（ONTAP 内部和 ONTAP 内部 2）的配置。请注意，活动适配器来自不同的网卡。在此设置中，vmnic 4 和 vmnic 5 是同一物理 ASIC 上的双端口，而 vmnic 6 和 vmnic 7 则是同一个 ASIC 上的类似双端口。备用适配器的顺序提供了一个分层故障转移，外部网络中的端口也是最后一个。备用列表中外端口口的顺序在两个内部端口组之间进行类似的交换。

- 第 1 部分：ONTAP Select 内部端口组配置 *



- 第 2 部分：ONTAP Select 内部端口组 *



为便于阅读，分配如下：

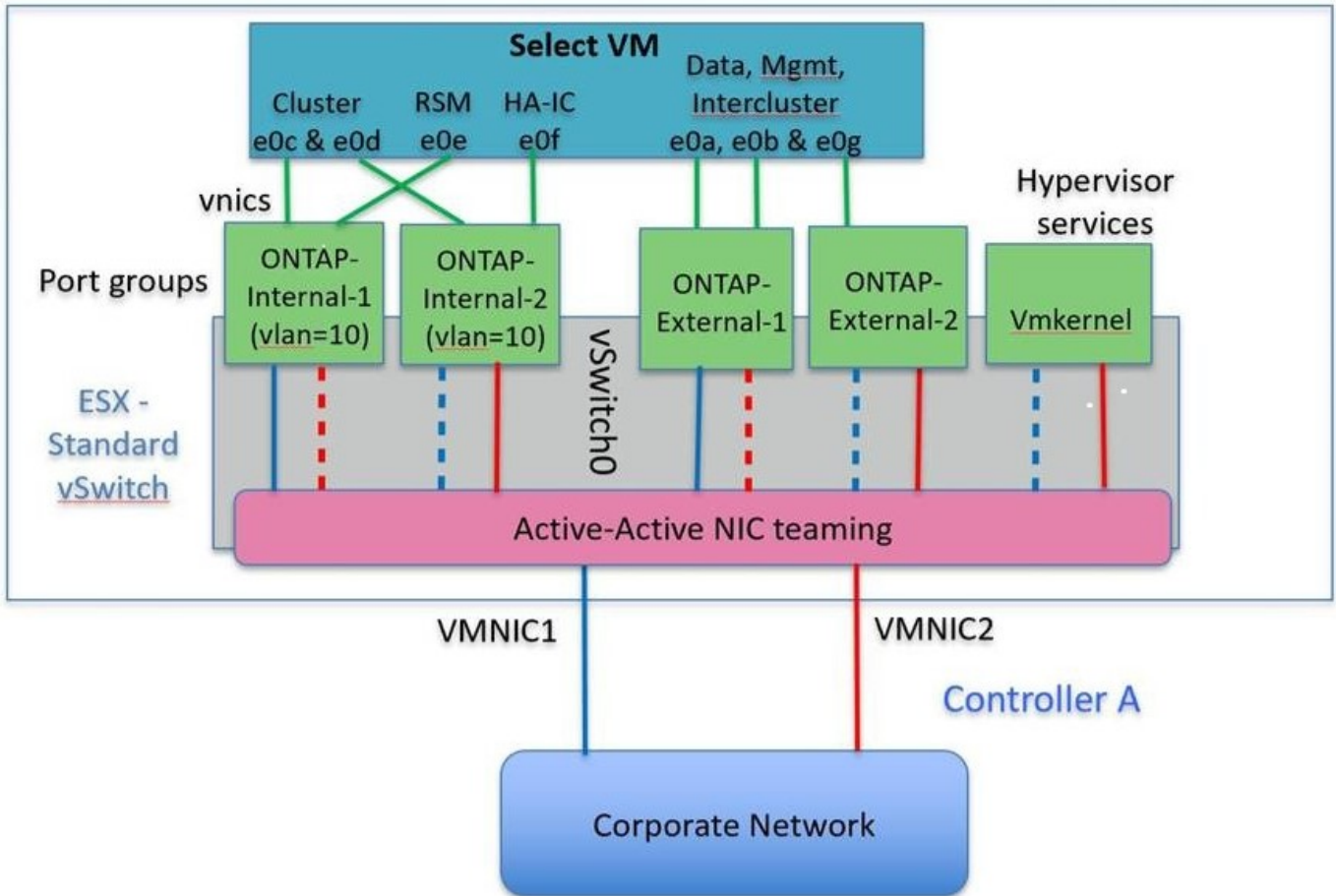
ONTAP 内部	ONTAP 内部 2.
活动适配器： vmnic4 备用适配器： vmnic6 ， vmnic5 ， vmnic7	活动适配器： vmnic6 备用适配器： vmnic4 ， vmnic7 ， vmnic5

标准或分布式 vSwitch 以及每个节点两个物理端口

使用两个高速（25/40 Gb）NIC 时，建议的端口组配置在概念上与使用四个 10 Gb 适配器的配置非常相似。即使仅使用两个物理适配器，也应使用四个端口组。端口组分配如下：

端口组	外部 1（e0a，e0b）	内部1（e0c、e0e）	内部2（e0d、e0f）	外部 2（e0g）
活动	vmnic0	vmnic0	vmnic1	vmnic1
备用	vmnic1	vmnic1	vmnic0	vmnic0

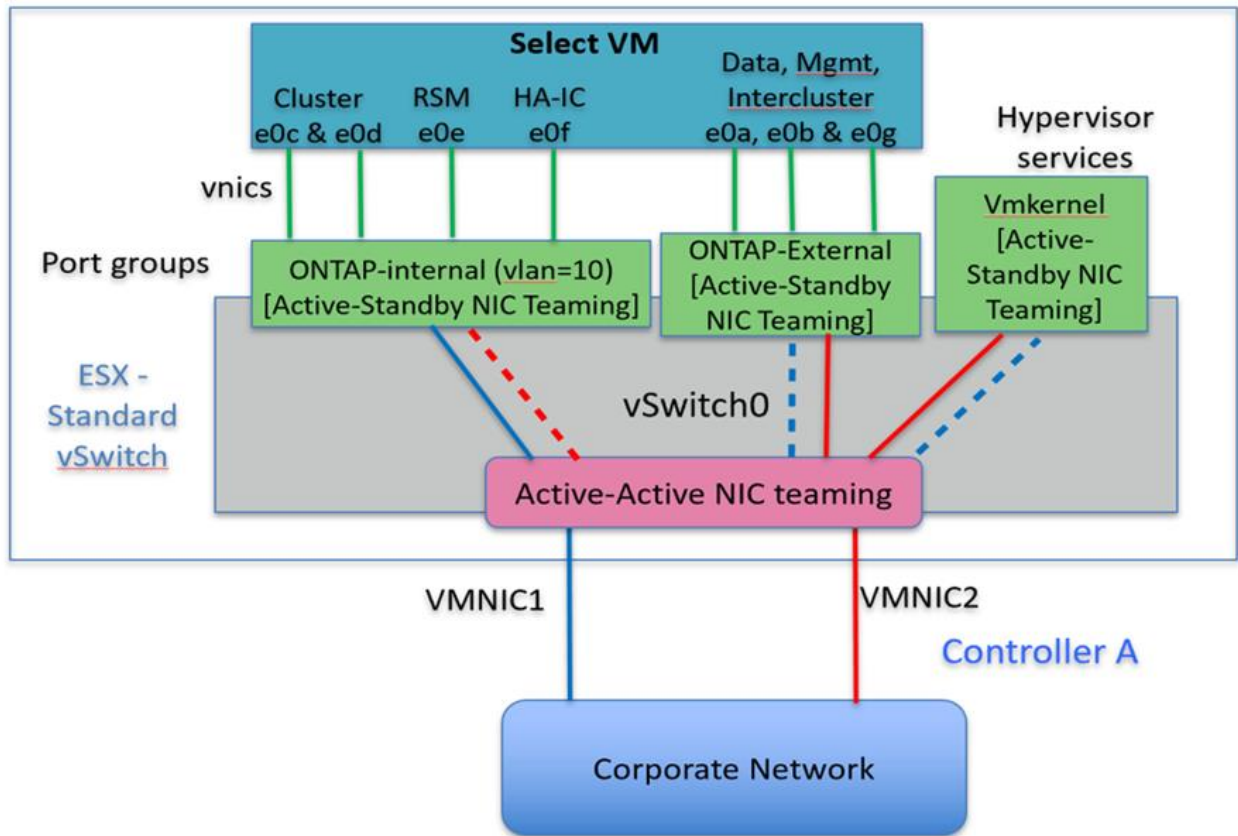
- 每个节点具有两个高速（25/40 Gb）物理端口的 vSwitch *



使用两个物理端口（10 Gb 或更少）时，每个端口组应配置一个活动适配器和一个备用适配器，使其彼此相对。内部网络仅适用于多节点 ONTAP Select 集群。对于单节点集群，可以将这两个适配器配置为外部端口组中的活动适配器。

以下示例显示了 vSwitch 的配置以及负责处理多节点 ONTAP Select 集群的内部和外部通信服务的两个端口组。如果网络发生中断，外部网络可以使用内部网络 vmnic，因为内部网络 vmnic 属于此端口组并配置为备用模式。外部网络的情况正好相反。在两个端口组之间交替使用活动和备用 vmnic 对于在网络中断期间正确地对 ONTAP Select VM 进行故障转移至关重要。

每个节点具有两个物理端口（10 Gb 或更少）的 * vSwitch *

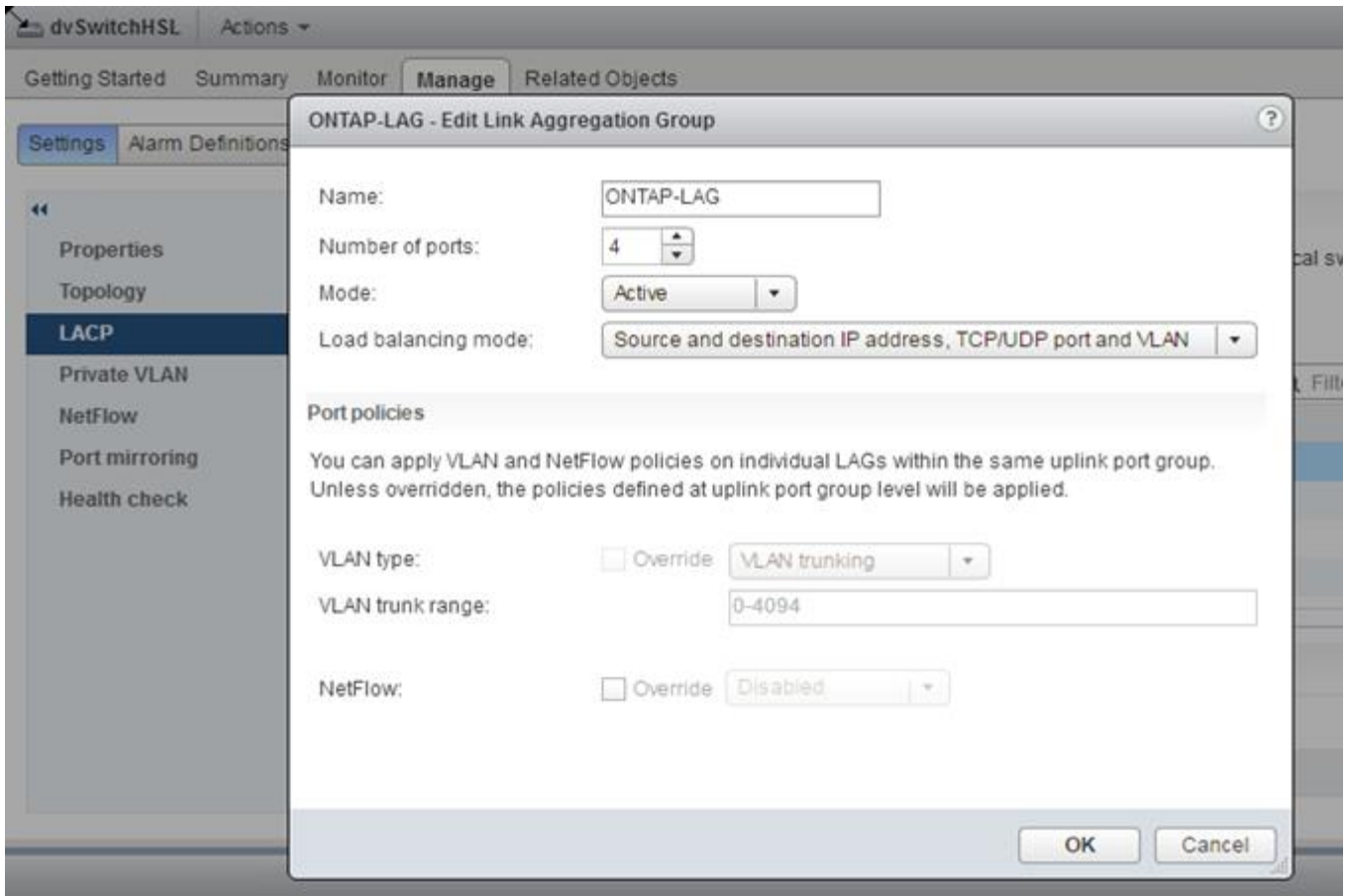


采用 LACP 的分布式 vSwitch

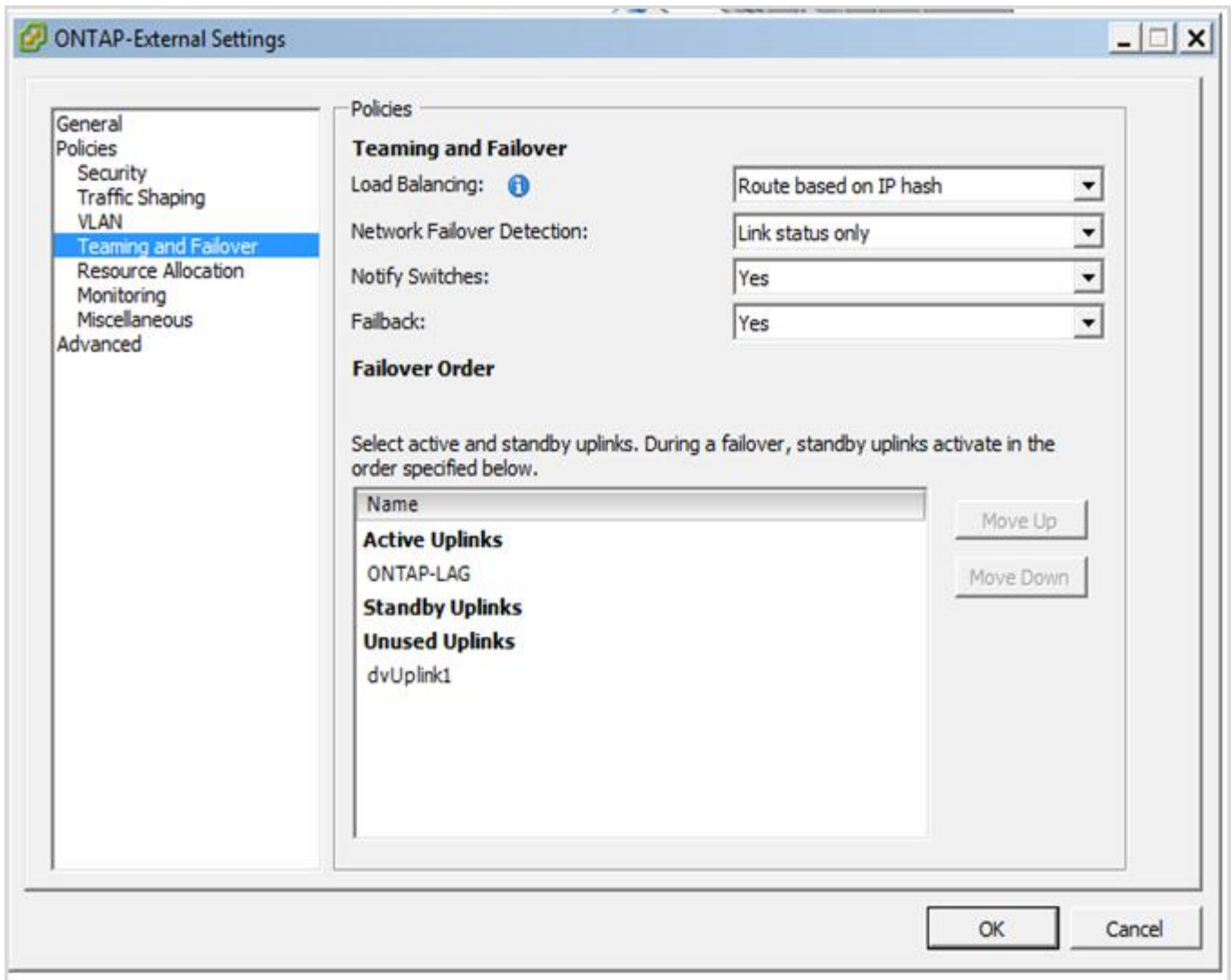
在配置中使用分布式 vSwitch 时，可以使用 LACP（尽管这不是最佳实践）来简化网络配置。唯一受支持的 LACP 配置要求所有 vmnic 都位于一个 LAG 中。上行链路物理交换机在通道中的所有端口上必须支持介于 7,500 到 9,000 之间的 MTU 大小。内部和外部 ONTAP Select 网络应在端口组级别隔离。内部网络应使用不可路由（隔离）的 VLAN。外部网络可以使用 VST，EST 或 VGT。

以下示例显示了使用 LACP 的分布式 vSwitch 配置。

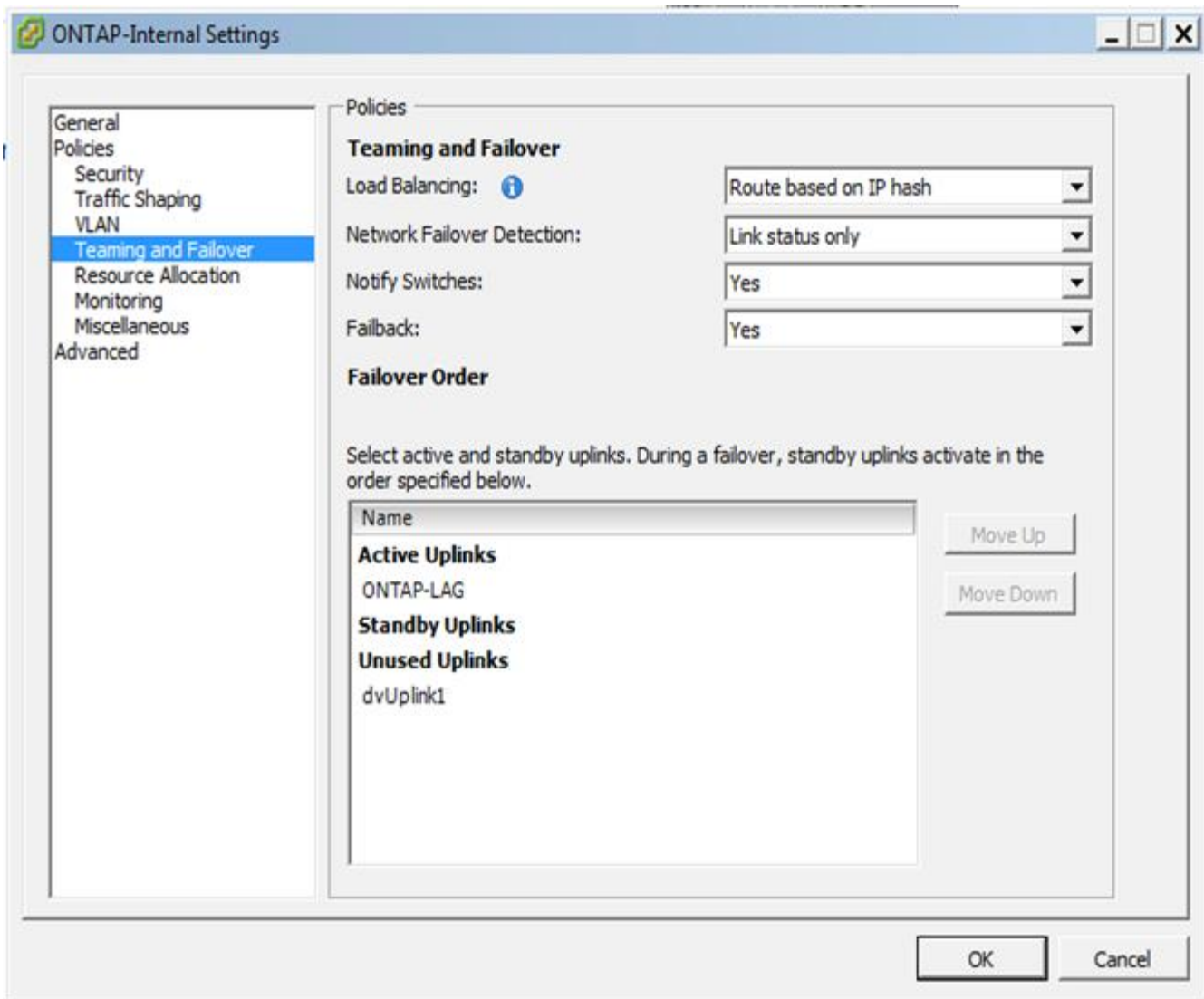
使用 LACP* 时的 * LAG 属性



- 使用已启用 LACP 的分布式 vSwitch 的外部端口组配置 *



- 使用启用了 LACP 的分布式 vSwitch 的内部端口组配置 *



LACP 要求您将上游交换机端口配置为端口通道。在分布式 vSwitch 上启用此功能之前，请确保已正确配置启用了 LACP 的端口通道。

物理交换机配置

基于单交换机和多交换机环境的上游物理交换机配置详细信息。

在决定从虚拟交换机层到物理交换机的连接时，应仔细考虑。内部集群流量与外部数据服务的隔离应通过第 2 层 VLAN 提供的隔离扩展到上游物理网络层。

物理交换机端口应配置为中继端口。ONTAP Select 外部流量可以通过以下两种方式之一在多个第 2 层网络之间进行分隔。一种方法是，将 ONTAP VLAN 标记的虚拟端口与一个端口组结合使用。另一种方法是，在 VST 模式下将单独的端口组分配给管理端口 e0a。您还必须根据 ONTAP Select 版本以及单节点或多节点配置为 e0b 和 e0c/e0g 分配数据端口。如果外部流量在多个第 2 层网络之间隔离，则上行链路物理交换机端口应在其允许的 VLAN 列表中包含这些 VLAN。

ONTAP Select 内部网络流量使用使用链路本地 IP 地址定义的虚拟接口进行。由于这些 IP 地址不可路由，因此集群节点之间的内部流量必须流经一个第 2 层网络。不支持 ONTAP Select 集群节点之间的路由跃点。

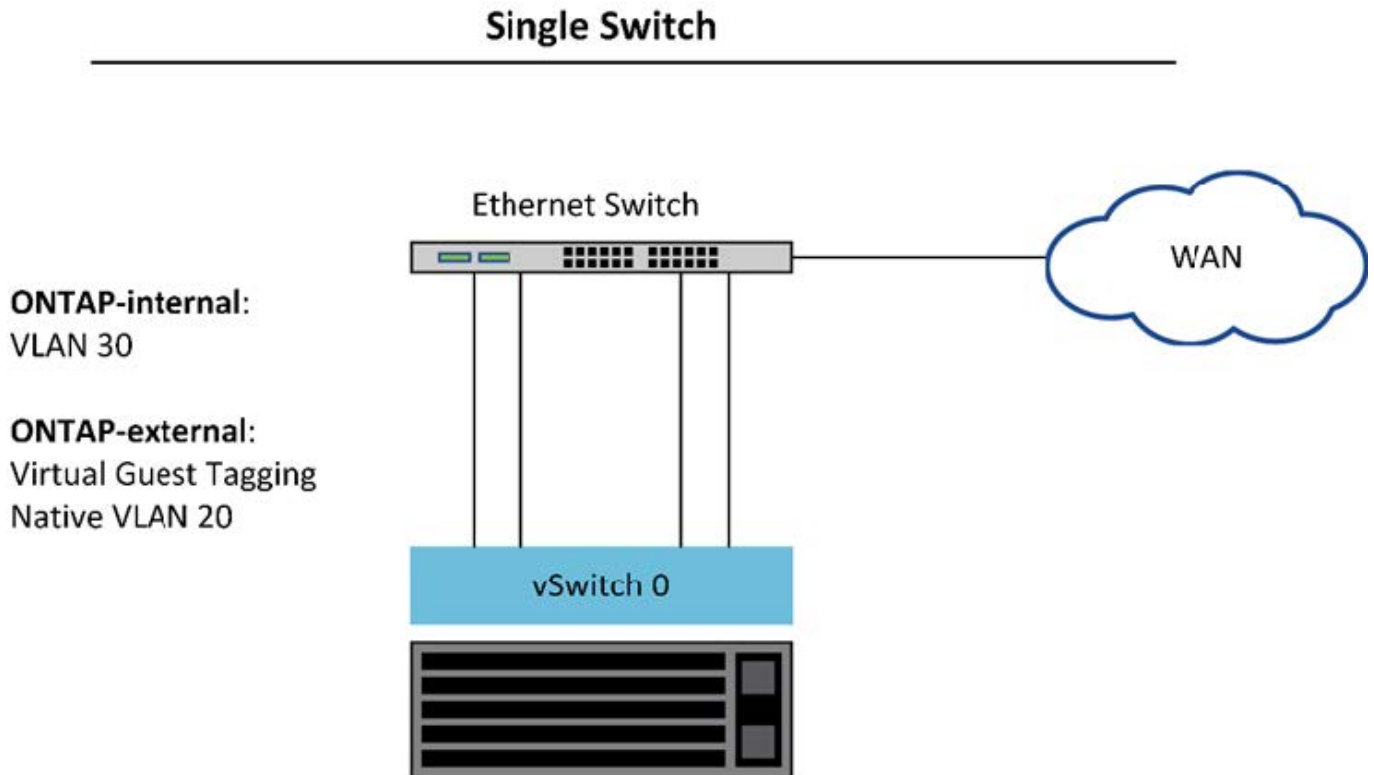
共享物理交换机

下图显示了多节点 ONTAP Select 集群中的一个节点可能使用的交换机配置。在此示例中，托管内部和外部网络端口组的 vSwitch 使用的物理 NIC 连接到同一个上游交换机。交换机流量使用不同 VLAN 中的广播域保持隔离。



对于 ONTAP Select 内部网络，在端口组级别进行标记。虽然以下示例对外部网络使用 VGT，但该端口组同时支持 VGT 和 VST。

- 使用共享物理交换机的网络配置 *

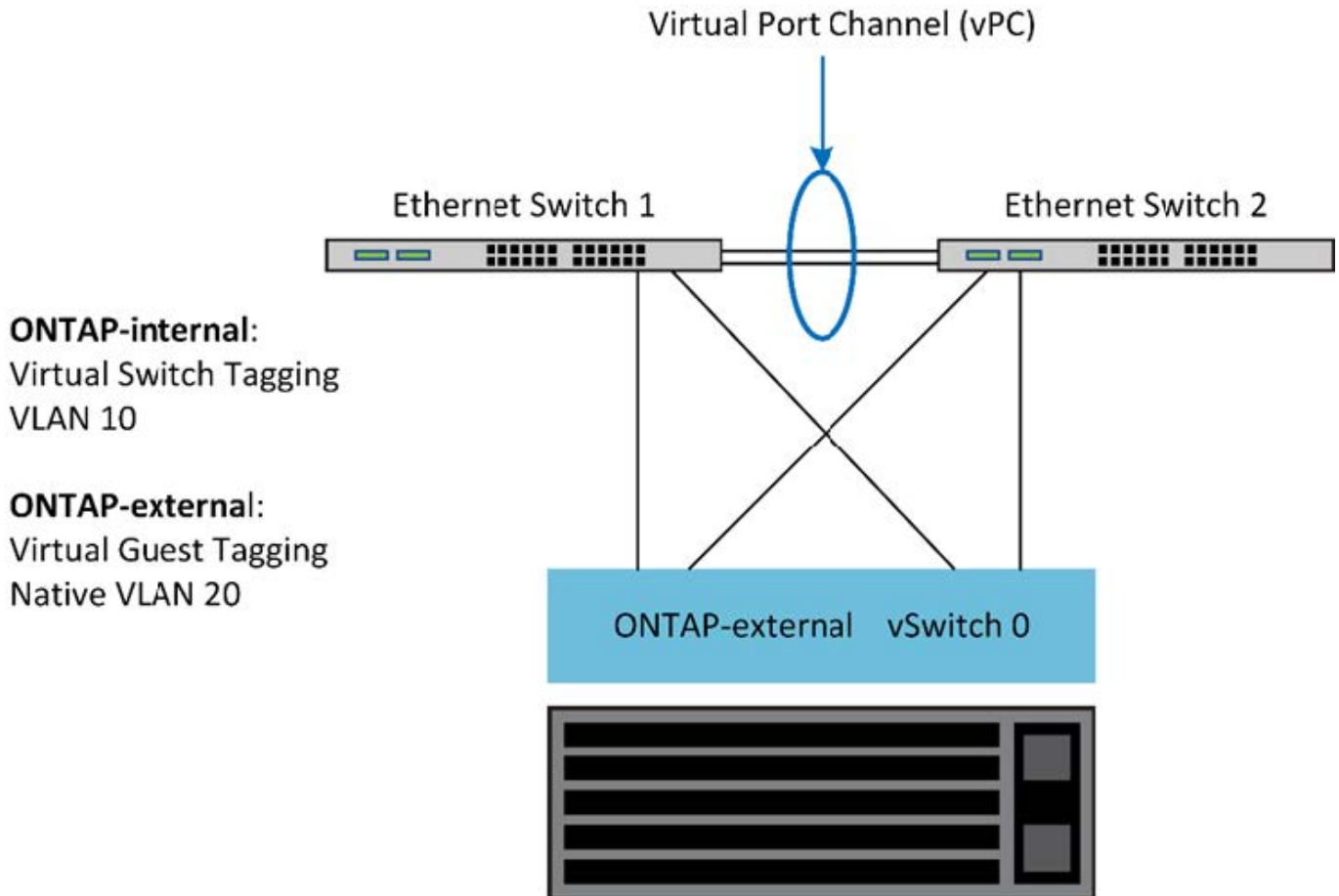


在此配置中，共享交换机将成为单点故障。如果可能，应使用多个交换机来防止物理硬件故障导致集群网络中断。

多个物理交换机

需要冗余时，应使用多个物理网络交换机。下图显示了一个多节点 ONTAP Select 集群中的一个节点所使用的建议配置。内部端口组和外部端口组中的 NIC 均通过缆线连接到不同的物理交换机，从而保护用户免受单个硬件交换机故障的影响。交换机之间配置了虚拟端口通道，以防止出现生成树问题。

- 使用多个物理交换机的网络配置 *



数据和管理流量隔离

将数据流量和管理流量隔离到单独的第 2 层网络中。

ONTAP Select 外部网络流量是指数据（CIFS，NFS 和 iSCSI），管理和复制（SnapMirror）流量。在 ONTAP 集群中，每种流量都使用一个单独的逻辑接口，该接口必须托管在虚拟网络端口上。在 ONTAP Select 的多节点配置中，这些端口指定为端口 e0a 和 e0b/e0g。在单节点配置中，这些端口指定为 e0a 和 e0b/e0c，而其余端口则保留用于内部集群服务。

NetApp 建议将数据流量和管理流量隔离到单独的第 2 层网络中。在 ONTAP Select 环境中，可以使用 VLAN 标记来完成此操作。为此，可以将一个带 VLAN 标记的端口组分配给网络适配器 1（端口 e0a），用于管理流量。然后，您可以为端口 e0b 和 e0c（单节点集群）以及 e0b 和 e0g（多节点集群）分配一个单独的端口组以传输数据流量。

如果本文档前面所述的 VST 解决方案还不够，则可能需要将数据和管理 LIF 同时托管在同一个虚拟端口上。要执行此操作，请使用一个称为 VGT 的过程，VM 将在该过程中执行 VLAN 标记。

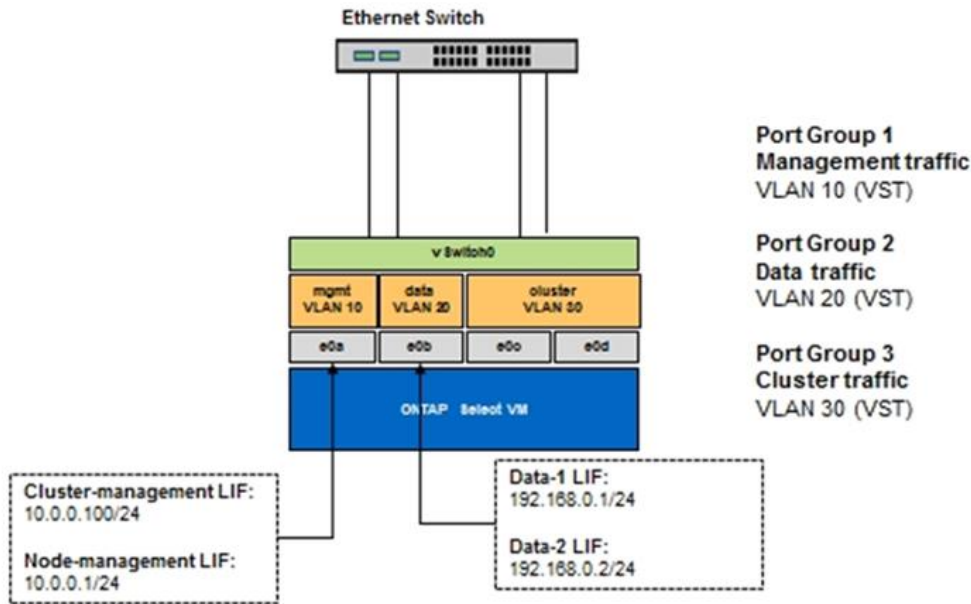


使用 ONTAP Deploy 实用程序时，无法通过 VGT 实现数据和管理网络隔离。此过程必须在集群设置完成后执行。

使用 VGT 和双节点集群时，还应注意其他事项。在双节点集群配置中，在 ONTAP 完全可用之前，使用节点管理 IP 地址与调解器建立连接。因此，映射到节点管理 LIF（端口 e0a）的端口组仅支持 EST 和 VST 标记。此外，如果管理流量和数据流量使用同一端口组，则整个双节点集群仅支持 EST/VST。

VST 和 VGT 这两种配置选项均受支持。下图显示了第一种方案 VST，其中流量通过分配的端口组在 vSwitch 层进行标记。在此配置中，集群和节点管理 LIF 会分配给 ONTAP 端口 e0a，并通过分配的端口组使用 VLAN ID 10 进行标记。数据 LIF 会分配给端口 e0b 以及 e0c 或 e0g，并使用第二个端口组为其分配 VLAN ID 20。集群端口使用第三个端口组，并且位于 VLAN ID 30 上。

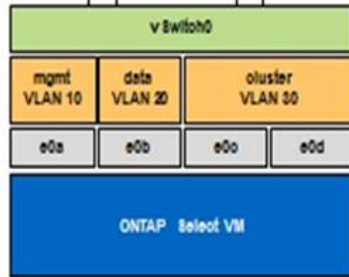
- 使用 VST 实现数据和管理分离 *



下图显示了第二种方案 VGT，在这种情况下，ONTAP VM 会使用放置在不同广播域中的 VLAN 端口对流量进行标记。在此示例中，虚拟端口 e0a-10/e0b-10/（e0c 或 e0g）-10 和 e0a-20/e0b-20 位于 VM 端口 e0a 和 e0b 的顶部。此配置允许直接在 ONTAP 中执行网络标记，而不是在 vSwitch 层执行。管理和数据 LIF 放置在这些虚拟端口上，从而可以在一个 VM 端口中进一步细分第 2 层。集群 VLAN（VLAN ID 30）仍会在端口组上进行标记。

- 注： *
- 使用多个 IP 空间时，这种配置方式尤其有用。如果需要进一步进行逻辑隔离和多租户，请将 VLAN 端口分组到单独的自定义 IP 空间中。
- 要支持 VGT，ESXi/ESX 主机网络适配器必须连接到物理交换机上的中继端口。连接到虚拟交换机的端口组必须将其 VLAN ID 设置为 4095，才能在端口组上启用中继。
- 使用 VGT 实现数据和管理分离 *

Ethernet Switch



Port Group 1 – No tagging at Port Group Level
Management traffic

VLAN 10 (VGT)

Data traffic

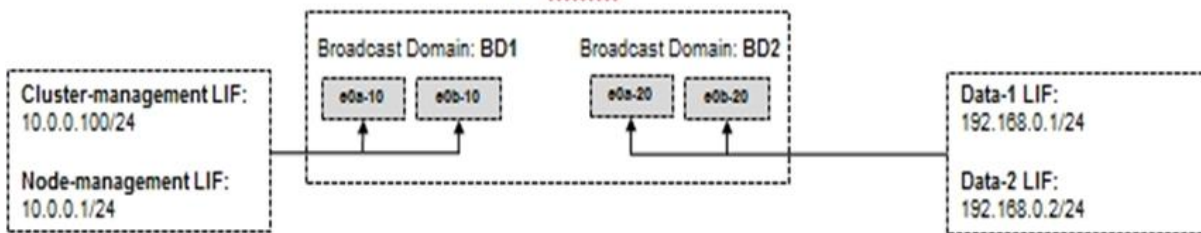
VLAN 20 (VGT)

Port Group 2

Cluster traffic

VLAN 30 (VST)

Default IPSpace



版权信息

版权所有 © 2025 NetApp, Inc.。保留所有权利。中国印刷。未经版权所有者事先书面许可，本档中受版权保护的任何部分不得以任何形式或通过任何手段（图片、电子或机械方式，包括影印、录音、录像或存储在电子检索系统中）进行复制。

从受版权保护的 NetApp 资料派生的软件受以下许可和免责声明的约束：

本软件由 NetApp 按“原样”提供，不含任何明示或暗示担保，包括但不限于适销性以及针对特定用途的适用性的隐含担保，特此声明不承担任何责任。在任何情况下，对于因使用本软件而以任何方式造成的任何直接性、间接性、偶然性、特殊性、惩罚性或后果性损失（包括但不限于购买替代商品或服务；使用、数据或利润方面的损失；或者业务中断），无论原因如何以及基于何种责任理论，无论出于合同、严格责任或侵权行为（包括疏忽或其他行为），NetApp 均不承担责任，即使已被告知存在上述损失的可能性。

NetApp 保留在不另行通知的情况下随时对本文档所述的任何产品进行更改的权利。除非 NetApp 以书面形式明确同意，否则 NetApp 不承担因使用本文档所述产品而产生的任何责任或义务。使用或购买本产品不表示获得 NetApp 的任何专利权、商标权或任何其他知识产权许可。

本手册中描述的产品可能受一项或多项美国专利、外国专利或正在申请的专利的保护。

有限权利说明：政府使用、复制或公开本文档受 DFARS 252.227-7013（2014 年 2 月）和 FAR 52.227-19（2007 年 12 月）中“技术数据权利 — 非商用”条款第 (b)(3) 条规定的限制条件的约束。

本文档中所含数据与商业产品和/或商业服务（定义见 FAR 2.101）相关，属于 NetApp, Inc. 的专有信息。根据本协议提供的所有 NetApp 技术数据和计算机软件具有商业性质，并完全由私人出资开发。美国政府对这些数据的使用权具有非排他性、全球性、受限且不可撤销的许可，该许可既不可转让，也不可再许可，但仅限在与交付数据所依据的美国政府合同有关且受合同支持的情况下使用。除本文档规定的情形外，未经 NetApp, Inc. 事先书面批准，不得使用、披露、复制、修改、操作或显示这些数据。美国政府对国防部的授权仅限于 DFARS 的第 252.227-7015(b)（2014 年 2 月）条款中明确的权利。

商标信息

NetApp、NetApp 标识和 <http://www.netapp.com/TM> 上所列的商标是 NetApp, Inc. 的商标。其他公司和产品名称可能是其各自所有者的商标。