



主机准备检查清单

ONTAP Select

NetApp
May 07, 2026

目录

主机准备检查清单	1
ONTAP Select 的 KVM 主机配置和准备检查清单	1
步骤 1: 准备 KVM 虚拟机管理程序主机	1
步骤 2: 创建存储池	2
步骤 3: (可选) 删除存储池	3
步骤 4: 查看 ONTAP Select 集群配置	4
第 5 步: 配置 Open vSwitch	6
适用于 ONTAP Select 的 ESXi 主机配置和准备检查清单	7
步骤 1: 准备 ESXi 虚拟机管理程序主机	7
步骤 2: 查看 ONTAP Select 集群配置	8

主机准备检查清单

ONTAP Select 的 KVM 主机配置和准备检查清单

准备部署 ONTAP Select 节点的每个 KVM 虚拟机管理程序主机。在准备主机时，您需要仔细评估部署环境，以确保主机已正确配置并准备好支持 ONTAP Select 集群的部署。



ONTAP Select Deploy 管理实用程序不执行虚拟机监控程序主机所需的网络和存储配置。在部署 ONTAP Select 群集之前，必须手动准备每个主机。

步骤 1: 准备 KVM 虚拟机管理程序主机

您需要准备部署 ONTAP Select 节点的每个 Linux KVM 服务器。您还必须准备部署 ONTAP Select Deploy 管理实用程序的服务器。

步骤

1. 安装 Red Hat Enterprise Linux (RHEL)。

使用 ISO 映像安装 RHEL 操作系统。有关受支持的 RHEL 版本列表，请参阅 ["虚拟机管理程序的软件兼容性信息"](#)。在安装过程中，请按以下步骤配置系统：

- a. 选择 Default 作为安全策略。
- b. 选择虚拟化主机软件选项。
- c. 验证目标为本地启动磁盘，而不是 ONTAP Select 使用的 RAID LUN。
- d. 启动系统后，验证主机管理界面是否已启动。



您可以在 `/etc/sysconfig/network-scripts` 下编辑正确的网络配置文件，然后使用 `ifup` 命令启动接口。

2. 安装 ONTAP Select 所需的其他软件包。

ONTAP Select 需要几个额外的软件包。软件包的确切列表因您使用的 Linux 版本而异。第一步，确认 yum 存储库在您的服务器上可用。如果它不可用，您可以使用 `wget your_repository_location` 命令检索它。



如果在安装 Linux 服务器期间选择虚拟化主机作为软件选择，则可能已经安装了某些必需的软件包。您可能需要从源代码安装 `openvswitch` 软件包，如 ["打开 vSwitch 文档"](#) 中所述。

有关必要软件包和其他配置要求的其他信息，请参见 ["互操作性表工具"](#)。

3. 配置 NVMe 磁盘的 PCI 直通。

如果在配置中使用 NVMe 磁盘，则需要配置 PCI 直通 (DirectPath IO)，以便为 KVM 主机提供对 ONTAP Select 群集中本地连接的 NVMe 磁盘的直接访问。您需要直接访问才能执行以下任务：

- ["配置 KVM 主机以使用 NVMe 驱动器"](#)
- ["部署集群后使用软件 RAID"](#)

有关如何为 KVM 虚拟机管理程序配置 PCI 直通 (DirectPath IO) 的说明, 请参见["Red Hat 文档"](#)。

4. 配置存储池。

ONTAP Select 存储池是抽象底层物理存储的逻辑数据容器。您必须在部署 ONTAP Select 的 KVM 主机上管理存储池。

步骤 2: 创建存储池

在每个 ONTAP Select 节点至少创建一个存储池。如果使用软件 RAID 而不是本地硬件 RAID, 则存储磁盘将连接到根和数据聚合的节点。在此情况下, 您仍然必须为系统数据创建存储池。

开始之前

验证您可以在部署 ONTAP Select 的主机上登录到 Linux CLI。

关于此任务

ONTAP Select Deploy 管理实用程序希望将存储池的目标位置指定为 `/dev/<pool_name>`, 其中 `<pool_name>` 是主机上的唯一池名称。



在创建存储池时, 将分配 LUN 的整个容量。

步骤

1. 在 Linux 主机上显示本地设备, 并选择将包含存储池的 LUN:

```
lsblk
```

合适的 LUN 可能是存储容量最大的设备。

2. 在设备上定义存储池:

```
virsh pool-define-as <pool_name> logical --source-dev <device_name>
--target=/dev/<pool_name>
```

例如:

```
virsh pool-define-as select_pool logical --source-dev /dev/sdb
--target=/dev/select_pool
```

3. 构建存储池:

```
virsh pool-build <pool_name>
```

4. 启动存储池:

```
virsh pool-start <pool_name>
```

5. 配置存储池以在系统启动时自动启动:

```
virsh pool-autostart <pool_name>
```

6. 验证存储池是否已创建:

```
virsh pool-list
```

步骤 3: (可选) 删除存储池

您可以删除不再需要的存储池。

开始之前

验证是否可以登录到部署了 ONTAP Select 的 Linux CLI。

关于此任务

ONTAP Select Deploy 管理实用程序希望将存储池的目标位置指定为 `/dev/<pool_name>`，其中 `<pool_name>` 是主机上的唯一池名称。

步骤

1. 验证是否已定义存储池:

```
virsh pool-list
```

2. 销毁存储池:

```
virsh pool-destroy <pool_name>
```

3. 取消定义非活动存储池的配置:

```
virsh pool-undefine <pool_name>
```

4. 验证存储池是否已从主机中删除:

```
virsh pool-list
```

5. 验证已删除存储池卷组的所有逻辑卷。

- a. 显示逻辑卷：

```
lvs
```

- b. 如果池存在任何逻辑卷，请将其删除：

```
lvremove <logical_volume_name>
```

6. 验证卷组是否已被删除：

- a. 显示卷组：

```
vgs
```

- b. 如果该池存在卷组，请将其删除：

```
vgremove <volume_group_name>
```

7. 验证物理卷是否已删除：

- a. 显示物理卷：

```
pvs
```

- b. 如果池存在物理卷，请将其删除：

```
pvremove <physical_volume_name>
```

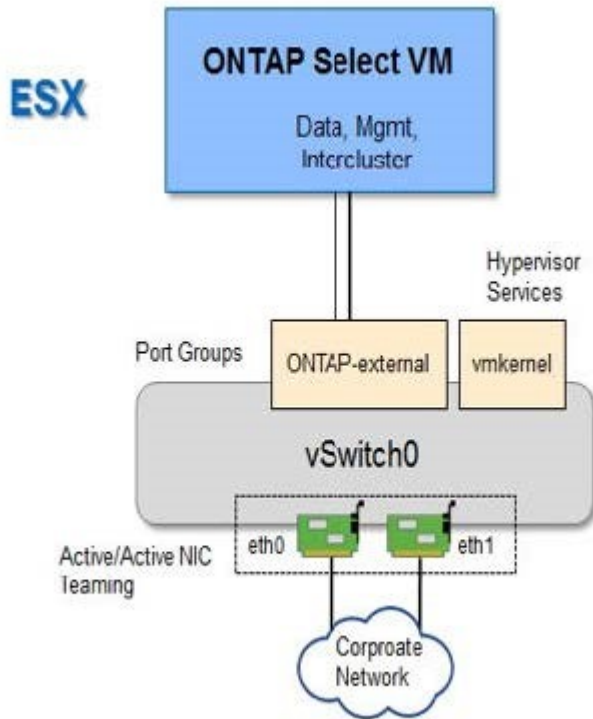
步骤 4：查看 ONTAP Select 集群配置

您可以将 ONTAP Select 部署为多节点集群或单节点集群。在许多情况下，由于额外的存储容量和高可用性 (HA) 功能，多节点集群更可取。

下图说明了用于 ESXi 主机的单节点集群和四节点集群的 ONTAP Select 网络。

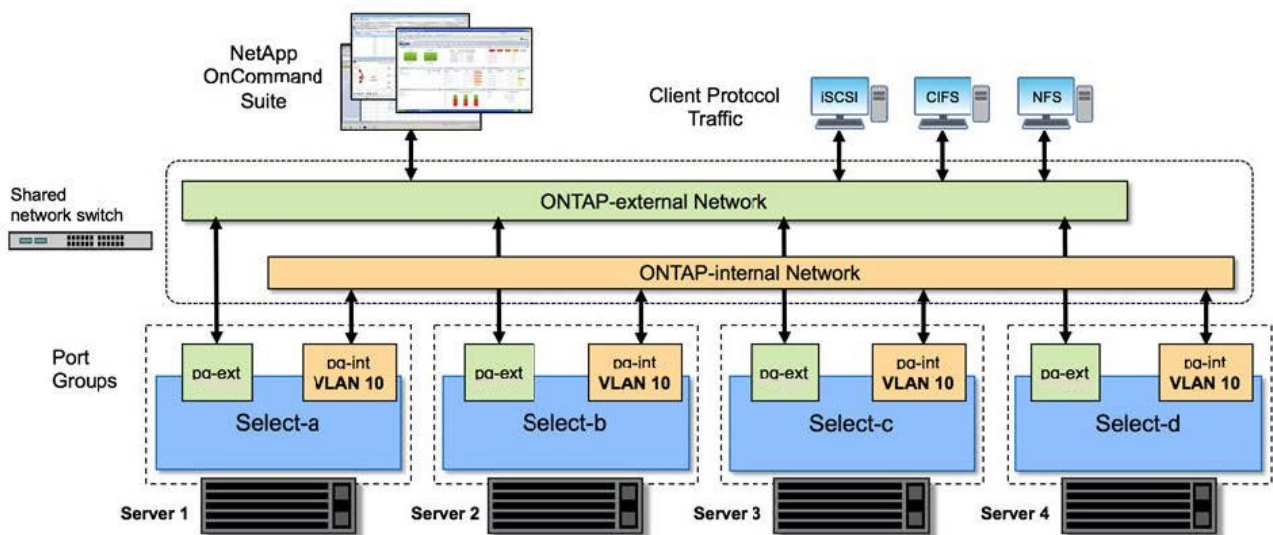
单节点集群

下图说明了单节点集群。外部网络承载客户端、管理和跨集群复制流量 (SnapMirror/SnapVault)。



四节点集群

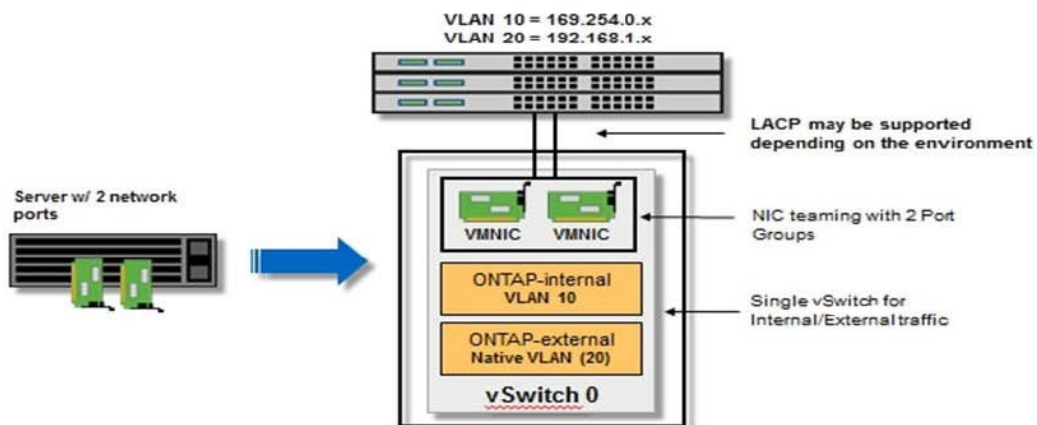
下图显示了一个显示两个网络的四节点集群。内部网络支持节点之间的通信，以支持 ONTAP 群集网络服务。外部网络承载客户端、管理和跨群集复制流量 (SnapMirror/SnapVault)。



四节点集群中的单个节点

下图说明了四节点群集中单个 ONTAP Select 虚拟机的典型网络配置。有两个独立的网络：ONTAP-

internal 和 ONTAP-external。



第 5 步：配置 Open vSwitch

使用 Open vSwitch 在每个 KVM 主机节点上配置软件定义的交换机。

开始之前

确认网络管理器已禁用，并且本机 Linux 网络服务已启用。

关于此任务

ONTAP Select 需要两个独立的网络，这两个网络都利用端口绑定为网络提供 HA 功能。

步骤

1. 确认 Open vSwitch 在主机上处于活动状态：

a. 确定 Open vSwitch 是否正在运行：

```
systemctl status openvswitch
```

b. 如果 Open vSwitch 未运行，请启动它：

```
systemctl start openvswitch
```

2. 显示 Open vSwitch 配置：

```
ovs-vsctl show
```

如果 Open vSwitch 尚未在主机上配置，则配置将显示为空。

3. 添加新的 vSwitch 实例：

```
ovs-vsctl add-br <bridge_name>
```

例如：

```
ovs-vsctl add-br ontap-br
```

4. 关闭网络接口：

```
ifdown <interface_1>  
ifdown <interface_2>
```

5. 使用链路聚合控制协议 (LACP) 组合链路：

```
ovs-vsctl add-bond <internal_network> bond-br <interface_1>  
<interface_2> bond_mode=balance-slb lacp=active other_config:lacp-  
time=fast
```



仅当存在多个接口时，才需要配置绑定。

6. 启动网络接口：

```
ifup <interface_1>  
ifup <interface_2>
```

适用于 ONTAP Select 的 ESXi 主机配置和准备检查清单

准备部署 ONTAP Select 节点的每个 ESXi 虚拟机监控程序主机。在准备主机时，您需要仔细评估部署环境，以确保主机已正确配置并准备好支持 ONTAP Select 集群的部署。



ONTAP Select Deploy 管理实用程序不执行虚拟机监控程序主机所需的网络和存储配置。在部署 ONTAP Select 群集之前，必须手动准备每个主机。

步骤 1：准备 ESXi 虚拟机管理程序主机

验证 ESXi 主机和防火墙端口的配置。

步骤

1. 验证每个 ESXi 是否配置了以下内容：
 - 预安装和支持的虚拟机管理程序
 - VMware vSphere 许可证
2. 验证同一台 vCenter 服务器是否可以管理集群中部署 ONTAP Select 节点的所有主机。
3. 验证防火墙端口是否配置为允许访问 vSphere。必须打开这些端口才能支持到 ONTAP Select 虚拟机的串行端口连接。

建议

NetApp 建议您打开以下防火墙端口以允许访问 vSphere：

- 端口 7200 – 7400（入站和出站流量）

默认

默认情况下，VMware 允许访问以下端口：

- 端口 22 和端口 1024 – 65535（入站流量）
- 端口 0 – 65535（出站流量）

有关详细信息，请参见 "[Broadcom VMware vSphere 文档](#)"。

4. 熟悉所需的 vCenter 权限。有关详细信息，请参见 "[VMware vCenter 服务器](#)"。

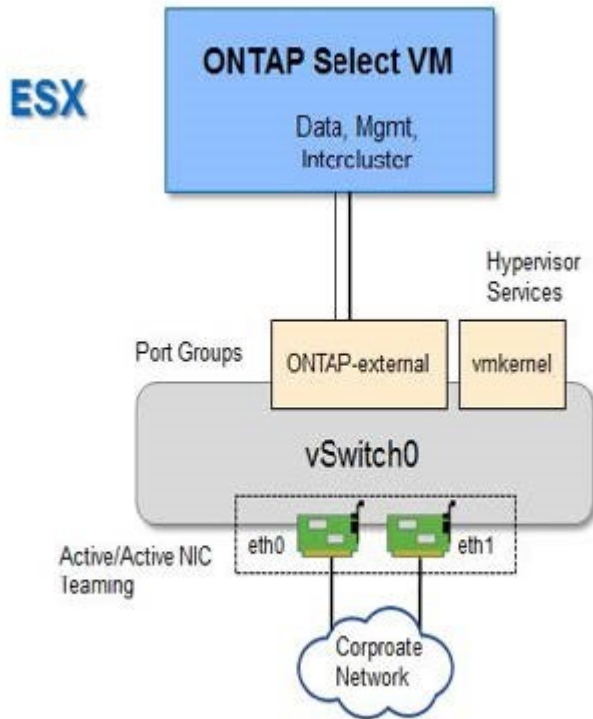
步骤 2：查看 ONTAP Select 集群配置

您可以将 ONTAP Select 部署为多节点集群或单节点集群。在许多情况下，由于额外的存储容量和高可用性 (HA) 功能，多节点集群更可取。

下图说明了与单节点集群和四节点集群一起使用的 ONTAP Select 网络。

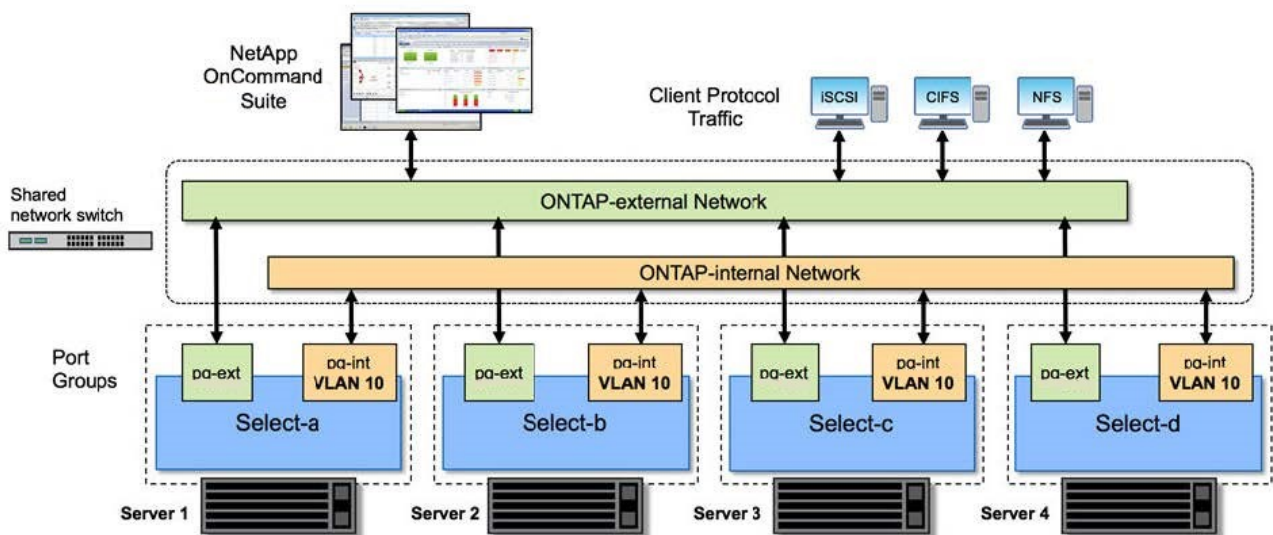
单节点集群

下图说明了单节点集群。外部网络承载客户端、管理和跨集群复制流量 (SnapMirror/SnapVault)。



四节点集群

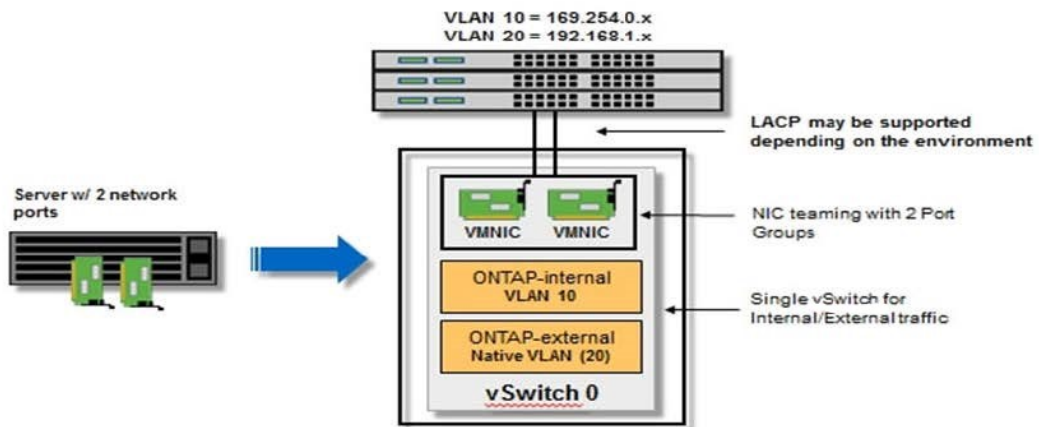
下图显示了一个显示两个网络的四节点集群。内部网络支持节点之间的通信，以支持 ONTAP 群集网络服务。外部网络承载客户端、管理和跨群集复制流量 (SnapMirror/SnapVault)。



四节点集群中的单个节点

下图说明了四节点群集中单个 ONTAP Select 虚拟机的典型网络配置。有两个独立的网络：ONTAP-

internal 和 ONTAP-external。



版权信息

版权所有 © 2026 NetApp, Inc.。保留所有权利。中国印刷。未经版权所有者事先书面许可，本档中受版权保护的任何部分不得以任何形式或通过任何手段（图片、电子或机械方式，包括影印、录音、录像或存储在电子检索系统中）进行复制。

从受版权保护的 NetApp 资料派生的软件受以下许可和免责声明的约束：

本软件由 NetApp 按“原样”提供，不含任何明示或暗示担保，包括但不限于适销性以及针对特定用途的适用性的隐含担保，特此声明不承担任何责任。在任何情况下，对于因使用本软件而以任何方式造成的任何直接性、间接性、偶然性、特殊性、惩罚性或后果性损失（包括但不限于购买替代商品或服务；使用、数据或利润方面的损失；或者业务中断），无论原因如何以及基于何种责任理论，无论出于合同、严格责任或侵权行为（包括疏忽或其他行为），NetApp 均不承担责任，即使已被告知存在上述损失的可能性。

NetApp 保留在不另行通知的情况下随时对本文档所述的任何产品进行更改的权利。除非 NetApp 以书面形式明确同意，否则 NetApp 不承担因使用本文档所述产品而产生的任何责任或义务。使用或购买本产品不表示获得 NetApp 的任何专利权、商标权或任何其他知识产权许可。

本手册中描述的产品可能受一项或多项美国专利、外国专利或正在申请的专利的保护。

有限权利说明：政府使用、复制或公开本文档受 DFARS 252.227-7013（2014 年 2 月）和 FAR 52.227-19（2007 年 12 月）中“技术数据权利 — 非商用”条款第 (b)(3) 条规定的限制条件的约束。

本文档中所含数据与商业产品和/或商业服务（定义见 FAR 2.101）相关，属于 NetApp, Inc. 的专有信息。根据本协议提供的所有 NetApp 技术数据和计算机软件具有商业性质，并完全由私人出资开发。美国政府对这些数据的使用权具有非排他性、全球性、受限且不可撤销的许可，该许可既不可转让，也不可再许可，但仅限在与交付数据所依据的美国政府合同有关且受合同支持的情况下使用。除本文档规定的情形外，未经 NetApp, Inc. 事先书面批准，不得使用、披露、复制、修改、操作或显示这些数据。美国政府对国防部的授权仅限于 DFARS 的第 252.227-7015(b)（2014 年 2 月）条款中明确的权利。

商标信息

NetApp、NetApp 标识和 <http://www.netapp.com/TM> 上所列的商标是 NetApp, Inc. 的商标。其他公司和产品名称可能是其各自所有者的商标。