



AFF A70和AFF A90系统

Install and maintain

NetApp
July 02, 2024

目录

AFF A70和AFF A90系统	1
安装和设置	1
维护	19

AFF A70和AFF A90系统

安装和设置

安装设置工作流- AFF A70、AFF A90

按照以下工作流步骤安装、设置和部署AFF A70、AFF A90存储系统。

1

"准备安装"

要准备安装、您需要准备好站点、检查环境和电气要求、并确保有足够的机架空间。然后、打开设备包装、将其内容与装箱单进行比较、并注册硬件以获得支持优势。

2

"安装硬件"

要安装硬件、请为您的平台和磁盘架安装导轨套件、然后在机柜或电信机架中安装并固定您的平台。接下来、将磁盘架滑入导轨上。最后、将缆线管理设备连接到平台背面、以便有条理地进行缆线布线。

3

"电缆硬件"

要使用缆线连接硬件、请先用缆线将控制器连接到网络、然后使用缆线将控制器连接到磁盘架。

4

"启动存储系统"

要打开系统电源、请首先打开每个NS224磁盘架的电源、并分配一个唯一的磁盘架ID、以确保每个磁盘架在设置中都是不同的。然后、打开控制器的电源。最后、使用随附的固定设备将电源线固定在每个电源上。

5

"完成存储系统设置"

要完成系统设置、请通过浏览器指向控制器的IP地址来访问基于Web的界面System Manager。设置向导可帮助您开始集群配置。此外、您还可以使用命令行界面（CLI）。

准备安装- AFF A70、AFF A90

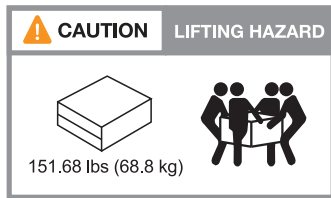
准备安装平台。

开始之前

- 使用记录时所需的 **"集群设置工作表"** 值 **"配置集群"**。如果提供了默认值，则可以使用该值，或者输入您自己的值。
- 确认您已具备完成硬件安装所需的所有附加设备和工具。
 - 2号十字螺丝刀
 - 手电筒
 - ESD腕带

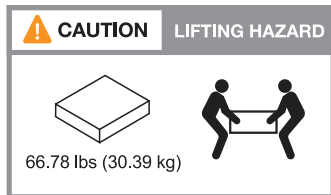
- 用于设置NS224磁盘架ID的回形针或窄尖头圆珠笔
- 具有USB/串行连接的笔记本电脑或控制台
- 访问Web浏览器以配置存储系统
- 您应了解与平台重量相关的安全问题。

满载的A70-90平台的重量可达151.68磅(68.8千克)、需要四个人来提升或使用液压提升装置。



- 您应了解与磁盘架重量相关的安全问题。

满载的搁架重量可达66.78磅(30.29千克)、需要两个人来提升或使用液压提升装置。Avoid removing shelf components (from the front or rear of the shelf) to reduce the shelf weight, because shelf weight will become unbalanced.



- 流经存储系统的气流从安装挡板或端盖的前部进入、然后从端口所在的后部排气。

第1步：准备站点

确保您计划使用的站点和机柜或机架符合存储系统的规格。

步骤

1. 确认您的站点符合平台的环境和电气要求，如所示 "[NetApp Hardware Universe](#)"。
2. 确保您有足够的机架空间：
 - 对于平台机箱、为4U
 - 每个NS224磁盘架占用2U空间
3. 在平台附近安装任何所需的网络交换机。

有关安装说明和兼容性信息、请参见 "[交换机文档](#)" "[NetApp Hardware Universe](#)" 。

第2步：打开包装箱

打开所有包装箱的包装、并将物品与装箱单上的物品进行比较。

1. 小心地打开所有箱子、并有序地布置物品。
2. 将您已解包装的内容与装箱单上的列表进行比较。



您可以通过扫描装运箱侧面的QR码来获取装箱单。

以下项目是您可能会在框中看到的一些内容。

确保包装箱中的所有物品均与装箱单上的列表匹配。如果存在任何差异、请记下这些差异以供进一步操作。

* 硬件 *	电缆
<ul style="list-style-type: none"> • 安装了板载驱动器的平台 • 磁盘架(可选) • 带说明的导轨套件(可选) • 两个电缆管理设备 • 挡板 	<ul style="list-style-type: none"> • 电源线 • 网络缆线 • 管理以太网缆线(RJ-45缆线) • USB-C串行端口电缆 • 存储缆线(如果订购了额外的存储)

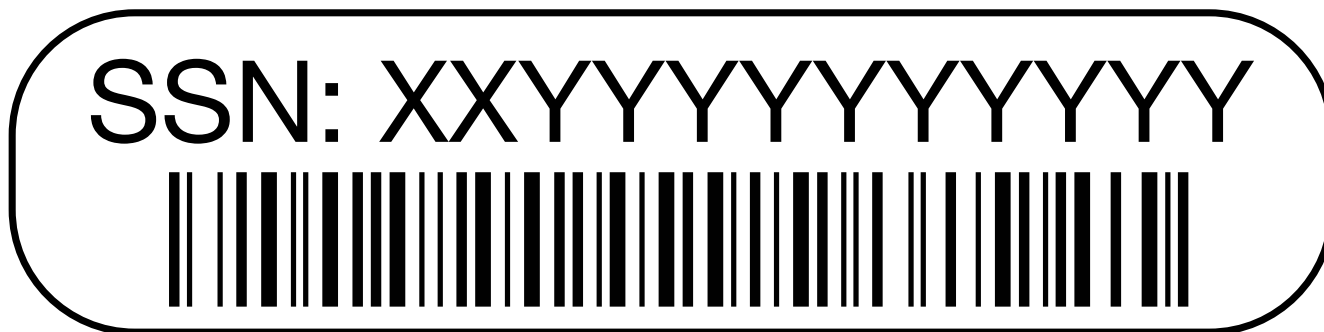
第3步：注册硬件

注册您的平台以获得支持优势。

步骤

1. 找到您的平台的系统序列号。

您可以在装箱单、确认电子邮件或打开包装后的控制器上找到该号码。



2. 访问NetApp支持站点，网址为 "mysupport.netapp.com"。

3. 注册硬件：

如果您是 ...	请按照以下步骤操作 ...
现有 NetApp 客户	<ol style="list-style-type: none"> a. 使用您的用户名和密码登录。 b. 选择*系统*>*我的系统*。 c. 确认已列出新系统序列号。 d. 如果不是，请按照适用于新 NetApp 客户的说明进行操作。

如果您是 ...	请按照以下步骤操作 ...
NetApp 新客户	<p>a. 单击 * 立即注册 * ，然后创建帐户。</p> <p>b. 选择*系统*>*注册系统*。</p> <p>c. 输入系统序列号和请求的详细信息。</p> <p>注册获得批准后，您可以下载所需的任何软件。审批过程可能需要长达 24 小时。</p>

安装硬件- AFF A70、AFF A90

以下说明介绍了如何在空机柜或电信机架中安装硬件。如果机柜已预先填充、请跳过此步骤。

开始之前

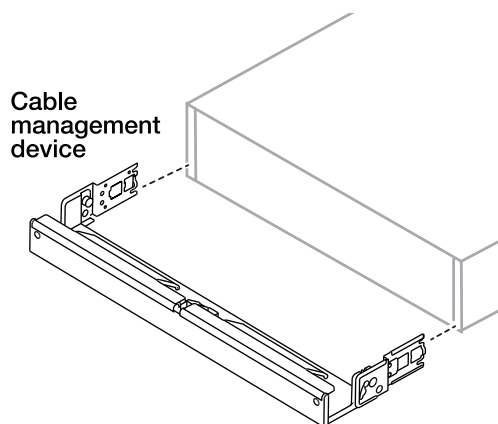
- 您应查看本 "安全通知" 文档、了解移动和安装硬件的预防措施。
- 导轨套件应附带说明。
- 您应了解与平台和磁盘架重量相关的安全问题。

步骤

1. 根据需要、按照导轨套件随附的说明为平台和磁盘架安装导轨套件。
2. 在机柜或电信机架中安装并固定您的平台：
 - a. 将平台定位到机柜或电信机架中间的导轨上、然后从底部支撑平台并将其滑入到位。
 - b. 使用随附的安装螺钉将平台固定到机柜或电信机架上。
3. 安装一个或多个磁盘架：
 - a. 将磁盘架的背面置于导轨上、然后从底部支撑磁盘架、并将其滑入机柜或电信机架。

如果要安装多个磁盘架、请将第一个磁盘架直接置于控制器上方。将第二个磁盘架直接放在控制器下方。对任何其他驱动器架重复此模式。

- b. 使用随附的安装螺钉将磁盘架固定到机柜或电信机架上。
4. 将两个缆线管理设备连接到控制器背面。



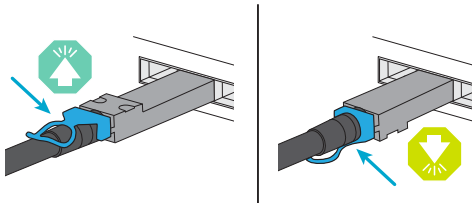
5. 将挡板连接到平台前部。

为硬件布线- AFF A70、AFF A90

根据您的特定存储系统配置为控制器和磁盘架布线。

开始之前

检查布线图中的图示箭头、了解电缆连接器推拉卡舌的正确方向。



- 插入连接器时、您应感觉到它卡入到位；如果您没有感觉到它卡入到位、请将其卸下、将电缆头翻转并重试。
- 如果要连接到光纤交换机，请先将 SFP 插入控制器端口，然后再使用缆线连接到该端口。

Step 1: Cable controllers to your network

使用缆线将控制器作为双节点无交换机集群或有交换机集群连接到网络。

开始之前

有关将存储系统连接到交换机的信息、请与网络管理员联系。

关于此任务

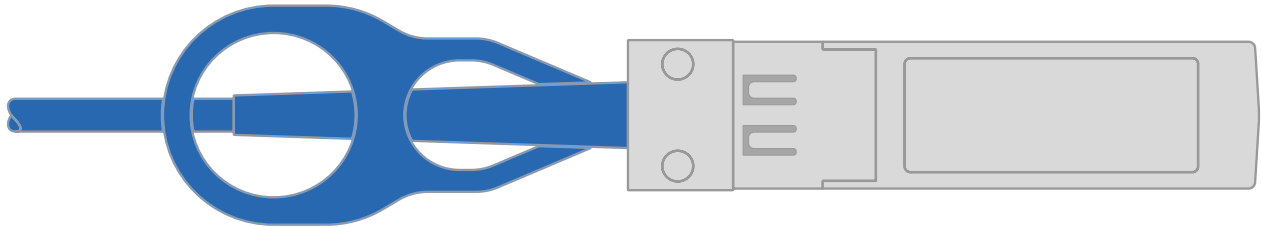
以下过程显示了常见配置。请注意、具体布线取决于为存储系统订购的组件。有关全面的配置和插槽优先级详细信息，请参见 "[NetApp Hardware Universe](#)"。

选项1：使用缆线连接无交换机集群
为无交换机集群连接布线。

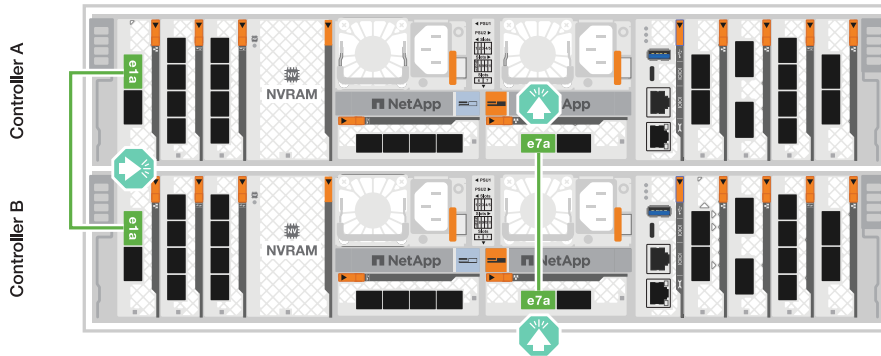
步骤

1. 使用集群/HA互连缆线将集群/HA互连端口e1a连接到e1a、并将e7a连接到e7a。

 集群互连流量和HA流量共享相同的物理端口。




集群/HA互连缆线



2. 使用缆线将以太网模块端口连接到主机网络。

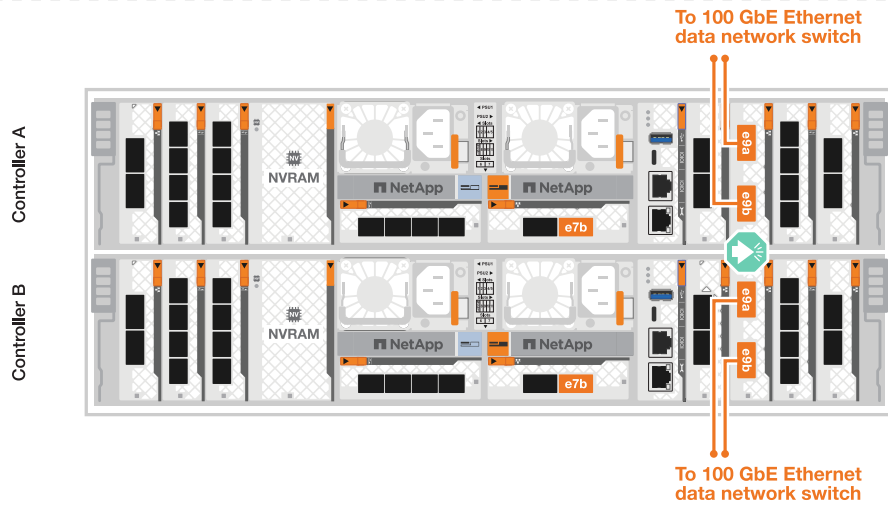
以下是一些典型的主机网络布线示例。有关您的特定系统配置、请参见 "[NetApp Hardware Universe](#)"。

- a. 如图所示、使用缆线将端口e9a和e9b连接到以太网数据网络交换机。

 为了最大程度地提高集群和HA流量的系统性能、最好不要使用端口e1b和e7b端口进行主机网络连接。使用单独的主机卡以最大程度地提高性能。

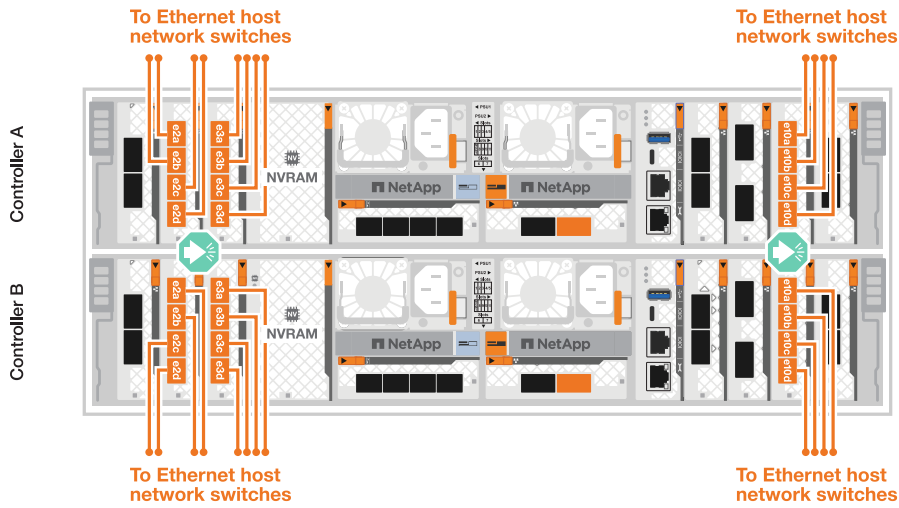
100 GbE 电缆





b. 为1025 GbE主机网络交换机布线。

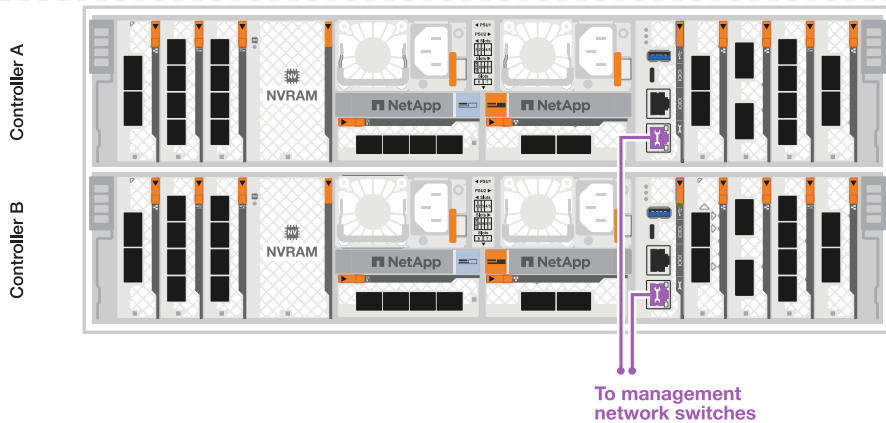
4端口，1025 GbE主机



3. 使用1000BASE-T RJ-45缆线将控制器管理(扳手)端口连接到管理网络交换机。



1000BASE-T RJ-45电缆



请勿插入电源线。

选项2：用缆线连接交换集群
为交换集群连接布线。

步骤

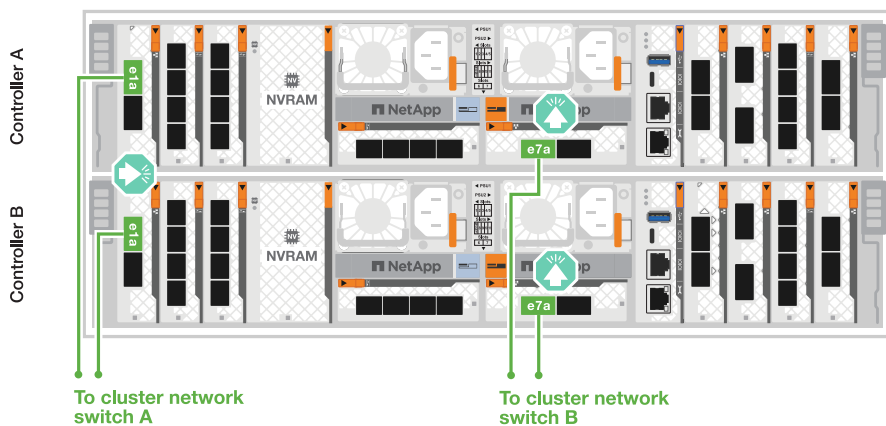
1. 进行以下布线连接：



集群互连流量和HA流量共享相同的物理端口。

- a. 使用缆线将控制器A上的端口e1a和控制器B上的端口e1a连接到集群网络交换机A
- b. 使用缆线将控制器A上的端口e7a和控制器B上的端口e7a连接到集群网络交换机B

100 GbE 电缆



2. 使用缆线将以太网模块端口连接到主机网络。

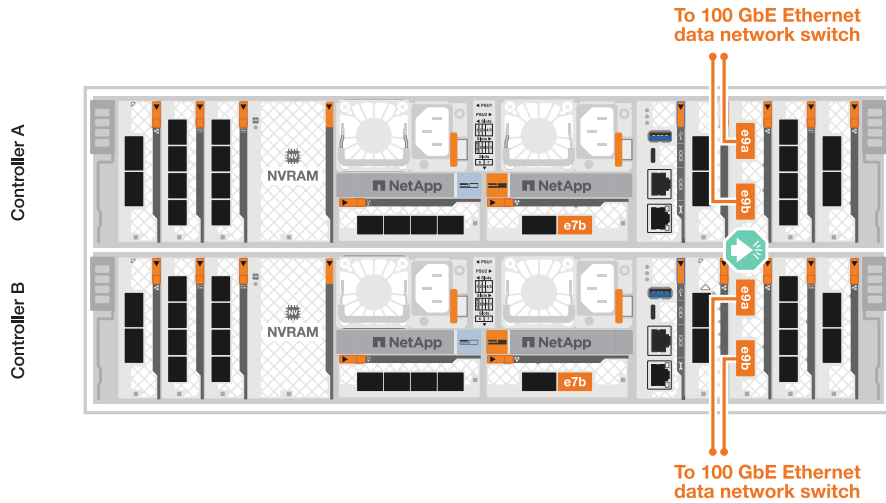
以下是一些典型的主机网络布线示例。有关您的特定系统配置、请参见 "[NetApp Hardware Universe](#)"

a. 如图所示、使用缆线将端口e9a和e9b连接到以太网数据网络交换机。



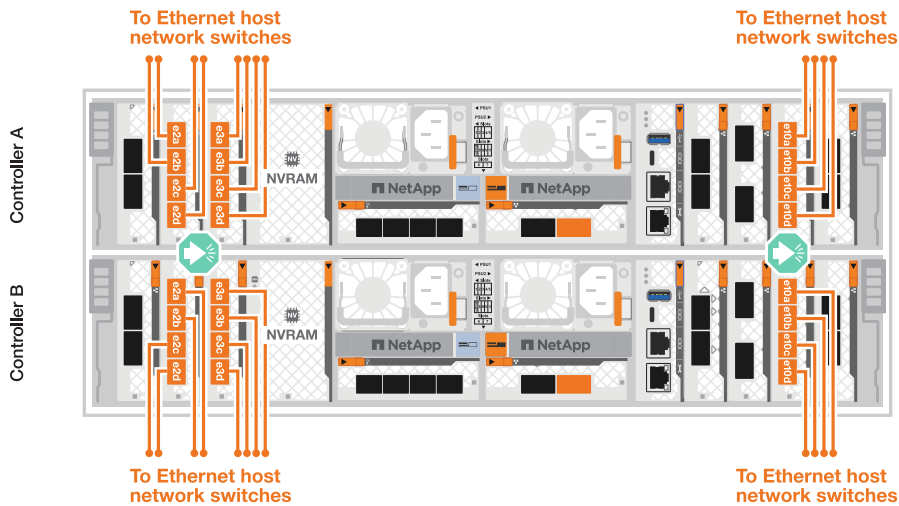
为了最大程度地提高集群和HA流量的系统性能、最好不要使用端口e1b和e7b端口进行主机网络连接。使用单独的主机卡以最大程度地提高性能。

100 GbE 电缆



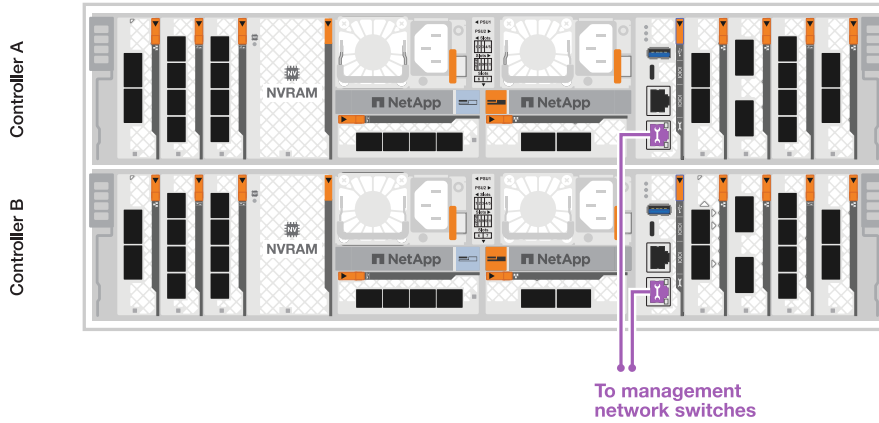
b. 为1025 GbE主机网络交换机布线。

4端口, 1025 GbE主机



3. 使用1000BASE-T RJ-45缆线将控制器管理(扳手)端口连接到管理网络交换机。

1000BASE-T RJ-45电缆



请勿插入电源线。

第2步：使用缆线将控制器连接到磁盘架

使用缆线将控制器连接到一个或多个磁盘架。

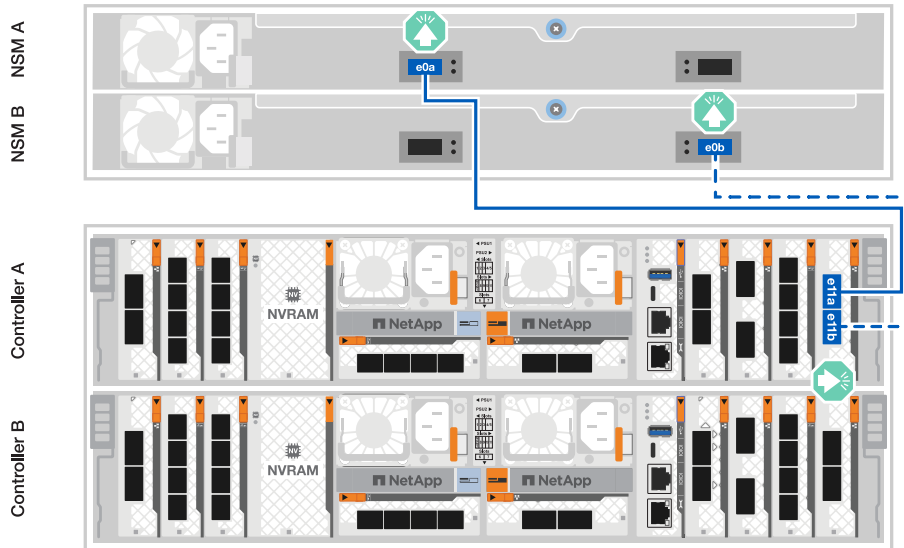
以下过程显示了如何使用缆线将控制器连接到一个磁盘架和两个磁盘架。您最多可以将控制器连接到四个磁盘架。

选项1：使用缆线连接到一个NS224磁盘架

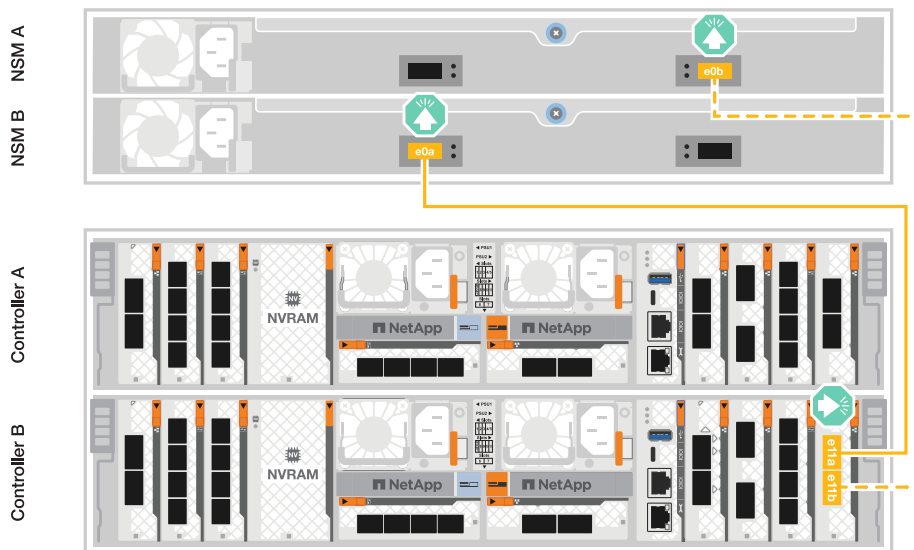
使用缆线将每个控制器连接到NS224磁盘架上的NSM模块。图中显示了每个控制器的布线：蓝色的控制器A布线和黄色的控制器B布线。

步骤

1. 将控制器A端口e11a连接到NSM A端口e0a。
2. 将控制器A端口e11b连接到端口NSM B端口e0b。



3. 将控制器B端口e11a连接到NSM B端口e0a。
4. 将控制器B端口e11b连接到NSM A端口e0b。



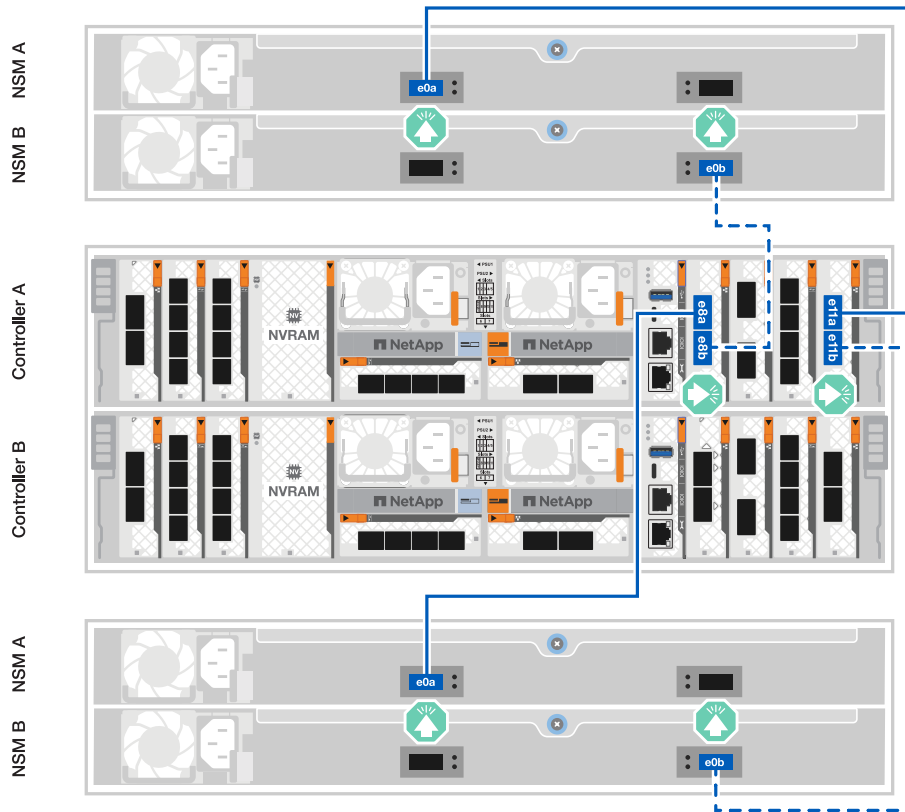
选项2：使用缆线连接到两个NS224磁盘架

使用缆线将每个控制器连接到两个NS224磁盘架上的NSM模块。图中显示了每个控制器的布线：蓝色的控制器A布线和黄色的控制器B布线。

步骤

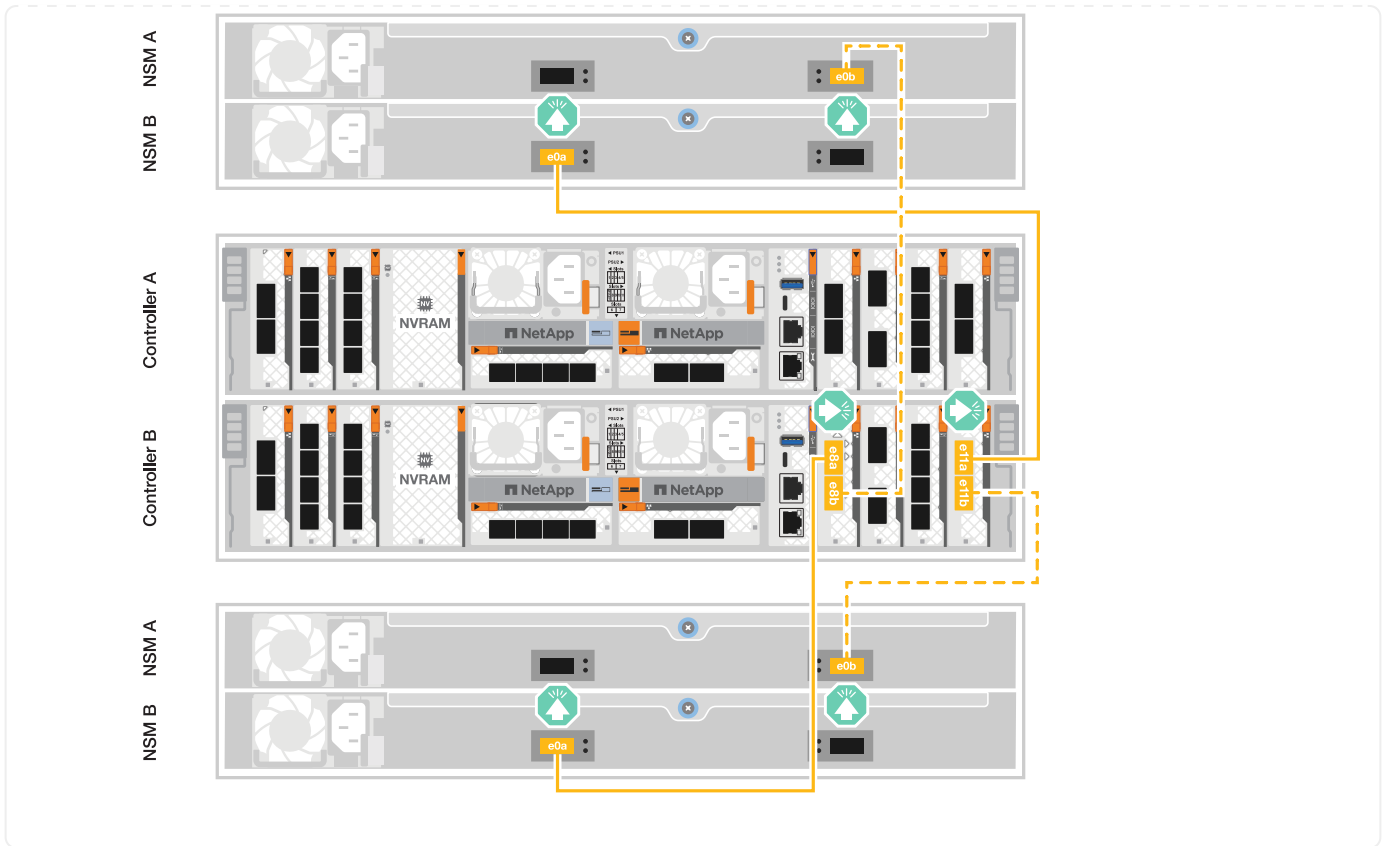
1. 在控制器A上、为以下连接布线：

- 将端口e11a连接到磁盘架1的NSM A端口e0a。
- 将端口e11b连接到磁盘架2的NSM B端口e0b。
- 将端口E8a连接到磁盘架2的NSM A端口e0a。
- 将端口e8b连接到磁盘架1的NSM B端口e0b。



2. 在控制器B上、为以下连接布线：

- 将端口e11a连接到磁盘架1的NSM B端口e0a。
- 将端口e11b连接到磁盘架2的NSM A端口e0b。
- 将端口E8a连接到磁盘架2的NSM B端口e0a。
- 将端口e8b连接到磁盘架1的NSM A端口e0b。



打开存储系统的电源- AFF A70、AFF A90

连接网络 and 任何磁盘架缆线后、您可以为控制器和任何其他磁盘架供电。



外部NS224磁盘架是可选的。

第1步：打开磁盘架电源并分配磁盘架ID

在ONTAP存储系统中、每个NS224磁盘架都有一个唯一的磁盘架ID来区分。此ID可确保存储架在存储系统设置中是不同的。默认情况下、磁盘架ID通常分配为'00'和'01'、但您可能需要调整这些ID、以便在存储系统中保持唯一性。



控制器机箱磁盘架ID硬编码为"00"。请勿对连接到平台的任何NS224磁盘架使用磁盘架ID "00"。

关于此任务

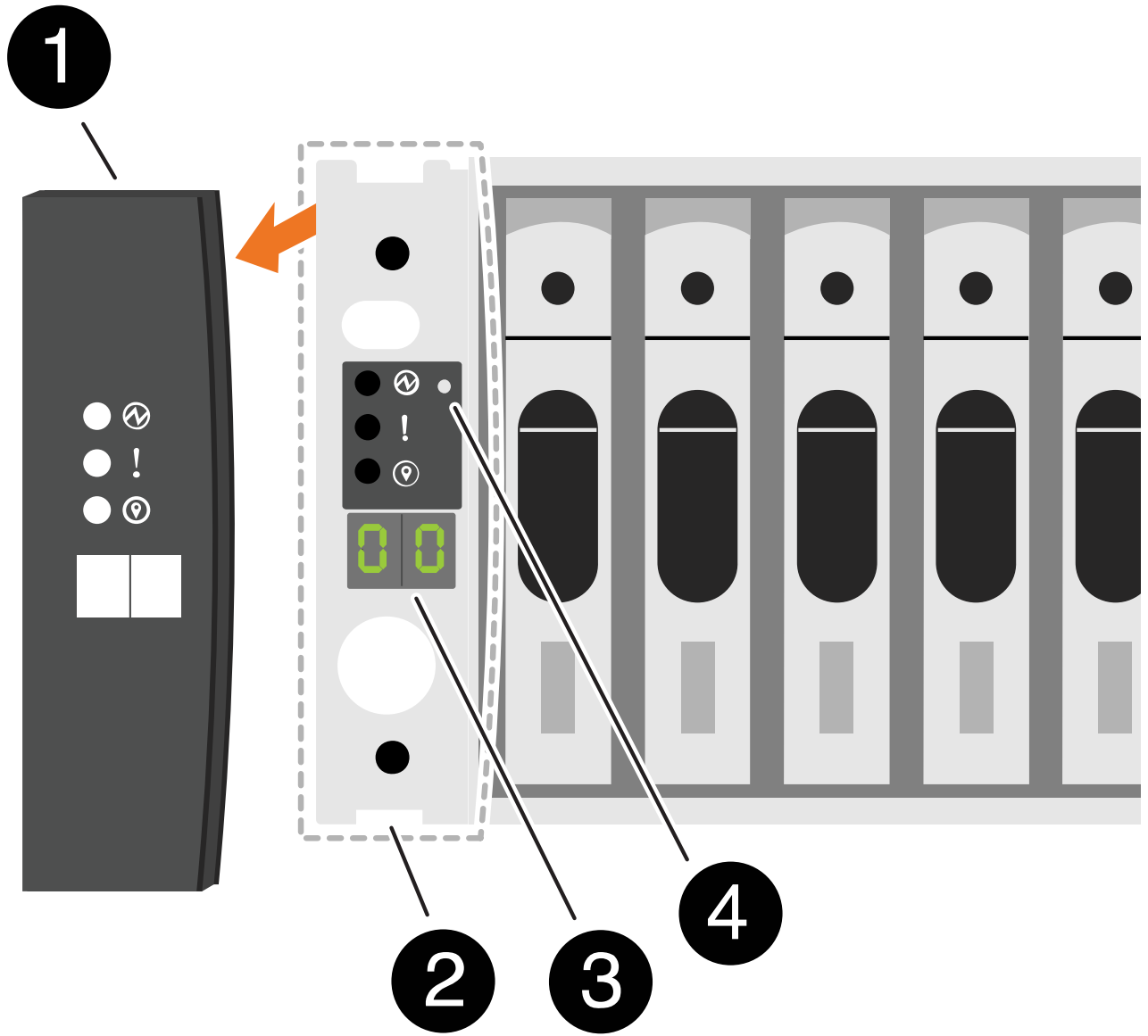
- 有效磁盘架 ID 为 00 到 99 。
- 您必须重新启动磁盘架(拔下两根电源线、等待适当的时间、然后重新插入)、以使磁盘架ID生效。

步骤

1. 首先将电源线连接到磁盘架、使用电源线固定器将其固定到位、然后将电源线连接到不同电路上的电源、以此为磁盘架通电。

插入电源后、磁盘架将自动启动。

2. 卸下左端盖、以便接触面板后面的磁盘架ID按钮。



	磁盘架端盖
	磁盘架面板

	磁盘架ID编号
	磁盘架ID访问按钮

3. 更改磁盘架 ID 的第一个数字：

- a. 将回形针或窄尖头圆珠笔的伸直端插入小孔。
- b. 按住按钮，直到数字显示屏上的第一个数字闪烁，然后释放按钮。

此数字可能需要长达 15 秒才能闪烁。此操作将激活磁盘架 ID 编程模式。



如果此 ID 闪烁所需时间超过 15 秒，请再次按住此按钮，确保一直按此按钮。

- c. 按下并释放此按钮可将此数字向前移动，直到达到所需数字 0 到 9 为止。

每个印刷和发布持续时间可短至一秒。

第一个数字将继续闪烁。

4. 更改磁盘架 ID 的第二个数字：

- a. 按住该按钮，直到数字显示屏上的第二个数字闪烁。

此数字可能需要长达三秒的时间才能闪烁。

数字显示屏上的第一个数字停止闪烁。

- a. 按下并释放此按钮可将此数字向前移动，直到达到所需数字 0 到 9 为止。

第二个数字将继续闪烁。

5. 锁定所需的数字，然后按住该按钮，直到第二个数字停止闪烁，以退出编程模式。

此数字可能需要长达三秒的时间才能停止闪烁。

数字显示屏上的两个数字开始闪烁，耗时值上的琥珀色 LED 在大约 5 秒后亮起，提醒您待定磁盘架 ID 尚未生效。

6. 重新启动磁盘架至少10秒钟、以使磁盘架ID生效。
 - a. 从磁盘架上的两个电源拔下电源线。
 - b. Wait 10 seconds.
 - c. 将电源线重新插入磁盘架电源以完成重新启动。

插入电源线后立即打开电源。其双色 LED 应呈绿色亮起。

7. 更换左端盖。

第2步：打开控制器的电源

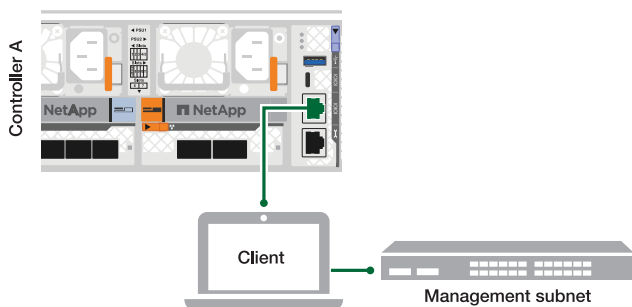
1. 将笔记本电脑连接到串行控制台端口、以便在控制器接通电源后监控启动顺序。

- a. 使用N-8-1将笔记本电脑上的串行控制台端口设置为115、200波特。



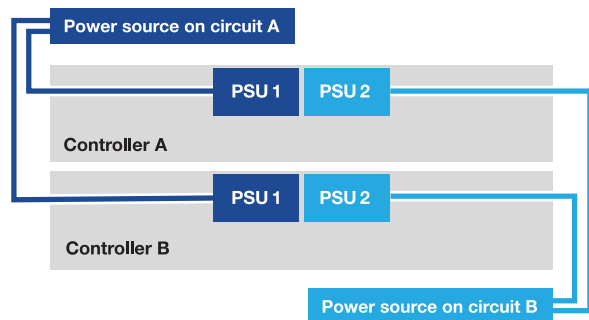
有关如何配置串行控制台端口的说明，请参阅便携式计算机的联机帮助。

- b. 将控制台电缆连接到笔记本电脑、然后使用平台随附的控制台电缆连接控制器上的串行控制台端口。
 - c. 将笔记本电脑连接到管理子网上的交换机。



- d. 使用管理子网上的TCP/IP地址为笔记本电脑分配TCP/IP地址。

2. 将电源线插入控制器电源，然后将其连接到不同电路上的电源。



- 平台开始启动。Initial booting may take up to eight minutes.
- LED指示灯闪烁且风扇启动、这表示控制器正在通电。
- 风扇在首次启动时可能会发出很大的声音。启动期间风扇噪音较大是正常现象。

3. 使用每个电源设备上的固定设备固定电源线。

完成存储系统设置和配置—AFF A70、AFF A90

安装硬件后、请使用ONTAP软件配置和管理存储系统。

第1步：收集集群信息

如果您尚未收集配置集群所需的信息、例如集群管理接口端口和IP地址、请执行此操作。

使用 "[集群设置工作表](#)" 记录集群设置过程中所需的值。如果提供了默认值，则可以使用该值，或者输入您自己的值。

第2步：发现集群网络

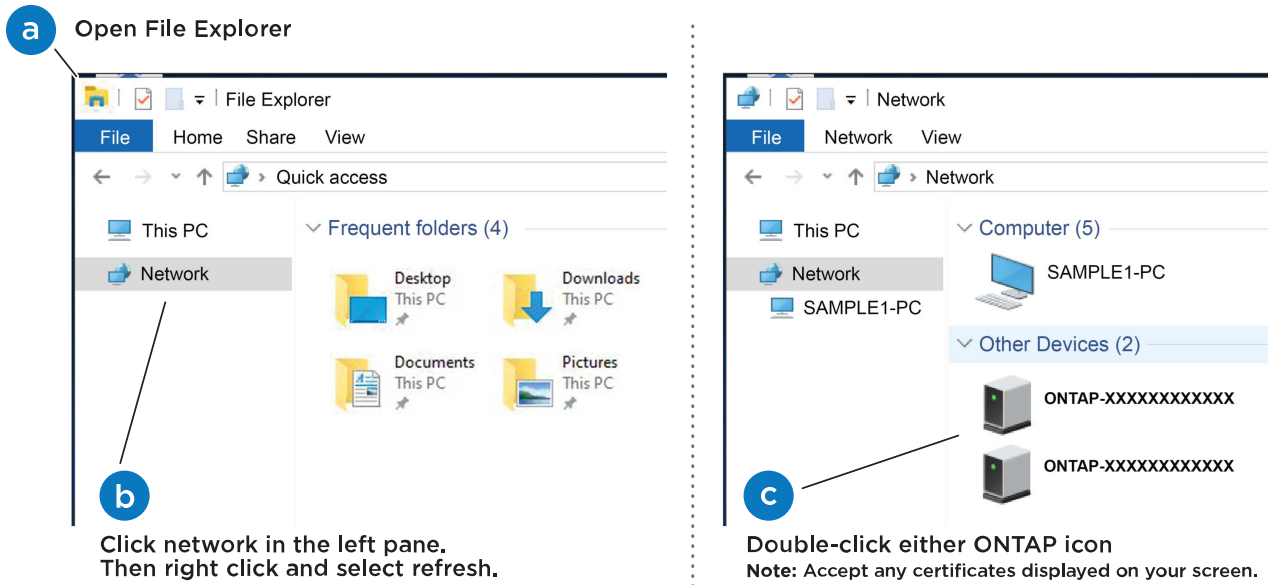
通过发现过程、您可以发现网络上的存储系统控制器。

选项1：已启用网络发现

如果您在笔记本电脑上启用了网络发现、则可以使用自动集群发现完成平台设置和配置。

步骤

1. 将笔记本电脑连接到管理交换机并访问网络计算机和设备。
2. 选择列出的 ONTAP 图标以发现：



- a. 打开文件资源管理器。
- b. 单击左窗格中的 * 网络 *。
- c. 右键单击并选择 * 刷新 *。
- d. 双击 ONTAP 图标并接受屏幕上显示的任何证书。



此目标节点的平台序列号为7本。

此时将打开 System Manager 。

选项2：未启用网络发现


如果您的笔记本电脑未启用网络发现、请使用ONTAP命令行界面(CLI)集群设置向导完成配置和设置。

开始之前

确保您的笔记本电脑已连接到串行控制台端口、并且控制器已打开电源。有关说明、请参见。"[Power on the controllers](#)"

步骤

将初始节点管理 IP 地址分配给其中一个节点。

如果管理网络具有 DHCP...	那么 ...
已配置	记录分配给新控制器的 IP 地址。
未配置	<ol style="list-style-type: none"> 1. 使用 PuTTY，终端服务器或环境中的等效项打开控制台会话。 <div style="display: flex; align-items: center; margin: 10px 0;">  <p>如果您不知道如何配置 PuTTY，请查看笔记本电脑或控制台的联机帮助。</p> </div> <ol style="list-style-type: none"> 2. 连接到第一个节点的控制台。 节点将启动，然后在控制台上启动集群设置向导。 3. 在集群设置向导提示时、输入节点的管理IP地址。

第3步：配置集群

NetApp建议您使用System Manager设置新集群。有关设置说明、请参见。["使用System Manager在新集群上配置ONTAP"](#)

System Manager为集群设置和配置提供了一个简单易行的工作流、其中包括分配节点管理IP地址、初始化集群、创建本地层、配置协议以及初始配置连接的存储。



初始化集群后、下载并运行 "[Active IQ Config Advisor](#)" 以确认设置。

维护

维护AFF A70、AFF A90硬件

对于AFF A70、AFF A90存储系统、您可以对以下组件执行维护过程。

启动介质

启动介质用于存储系统在启动时使用的一组主启动映像文件和一组二级启动映像文件。

机箱

机箱是托管所有控制器组件(例如控制器/CPU单元、电源和I/O)的物理机箱

控制器

控制器由主板，固件和软件组成。它控制驱动器并实现ONTAP功能。

DIMM

如果存在内存不匹配或 DIMM 发生故障，则必须更换 DIMM（双列直插式内存模块）。

驱动器

驱动器是为数据提供物理存储介质的设备。

风扇

风扇用于冷却控制器。

NVRAM

NVRAM (非易失性随机存取存储器)是一个模块、可使控制器在系统断电时保护和保存传输中的数据。系统ID位于NVRAM模块中。更换后、控制器将从更换的NVRAM模块获取新的系统ID。

NV电池

NVRAM电池负责在断电后将传输中的数据转存到闪存时为NVRAM模块供电。

I/O 模块

I/O模块(输入/输出模块)是一个硬件组件、充当控制器与需要与控制器交换数据的各种设备或系统之间的媒介。

电源

电源设备在控制器中提供冗余电源。

实时时钟电池

实时时钟电池可在断电时保留系统日期和时间信息。

系统管理模块

系统管理模块提供控制器与控制台或笔记本电脑之间的接口、用于控制器或系统维护。系统管理模块包含启动介质并存储系统序列号(SSN)。

启动介质

启动介质更换概述- AFF A70、AFF A90

启动介质存储系统在启动时使用的一组主文件和二级系统文件（启动映像）。根据您的网络配置，您可以执行无中断或中断更换。

You must have a USB flash drive, formatted to FAT32, with the appropriate amount of storage to hold the image_XXX.tgz.

您还必须将 image_XXX.tgz 文件复制到 USB 闪存驱动器，以供日后在此操作步骤中使用。

- 您必须将故障组件更换为从提供商处收到的替代 FRU 组件。
- 请务必在正确的控制器上应用以下步骤中的命令：
 - 受损 _ 控制器是要在其中执行维护的控制器。

- *health* 控制器是受损控制器的 HA 配对控制器。

检查板载加密密钥- AFF A70、AFF A90

在关闭受损控制器并检查板载加密密钥的状态之前，您必须检查受损控制器的状态，禁用自动交还并检查正在运行的 ONTAP 版本。

If you have a cluster with more than two nodes, it must be in quorum. 如果集群未达到仲裁或运行状况良好的控制器在资格和运行状况方面显示false、则必须在关闭受损控制器之前更正问题描述；请参见 ["将节点与集群同步"](#)。

Check NVE or NSE on systems running ONTAP 9.15 and later

在关闭受损控制器之前、您需要验证系统是否已启用安全密钥管理器或已加密磁盘。

验证安全密钥管理器配置

步骤

1. 使用 `_security key-manager keyStore show_` 命令确定密钥管理器是否处于活动状态。有关详细信息、请参见 ["security key-manager keyStore show手册页"](#)



您可能还有其他密钥管理器类型。类型包括 KMIP、AKV 和 GCP。确认这些类型的过程与确认或密钥管理器类型的过程相同 `external onboard`。

- 如果未显示任何输出、请转至 ["关闭受损控制器"](#) 以关闭受损节点。
 - 如果命令显示输出、则表示系统 `security key-manager` 处于活动状态、您需要显示 Key Manager 类型和状态。
2. 使用 `_security key-manager key query_` 命令 显示活动的信息 Key Manager 。
 - 如果 Key Manager 类型显示 `external` 且列显示，`Restored`true`` 则可以安全地关闭受损控制器。
 - 如果 Key Manager 显示类型 `onboard`，并且 `Restored` 列显示 `true`，则需要完成一些附加步骤。
 - 如果 Key Manager 显示类型 `external`，而 `Restored` 列显示除此以外的任何内容 `true`，则需要完成一些附加步骤。
 - 如果 Key Manager 显示类型 `onboard`，而 `Restored` 列显示除此以外的任何内容 `true`，则需要完成一些附加步骤。
 3. 如果 Key Manager 类型显示 `onboard` 且 `Restored` 列显示 `true`，则手动备份OKM信息：
 - a. 在系统提示您继续时输入 `y`：`set -priv advanced`
 - b. 输入命令以显示密钥管理信息：`security key-manager onboard show-backup`
 - c. 将备份信息的内容复制到单独的文件或日志文件。在可能需要手动恢复 OKM 的灾难情形下，您将需要它。
 - d. 您可以安全地关闭受损控制器。
 4. 如果 Key Manager 显示类型 `onboard`，并且 `Restored` 列显示除此以外的任何内容 `true`：
 - a. 输入板载 `security key-manager sync` 命令：`security key-manager onboard sync`



在提示符处输入32个字符的字母数字板载密钥管理密码短语。如果无法提供密码短语、请联系NetApp支持部门。"mysupport.netapp.com"

- b. 验证 Restored 所有身份验证密钥的列显示 true : `security key-manager key query`
 - c. 验证类型是否 Key Manager 显示 onboard, 然后手动备份OKM信息。
 - d. 输入命令以显示密钥管理备份信息: `security key-manager onboard show-backup`
 - e. 将备份信息的内容复制到单独的文件或日志文件。在可能需要手动恢复 OKM 的灾难情形下, 您将需要它。
 - f. 您可以安全地关闭控制器。
5. 如果 Key Manager 显示类型 external , 并且 Restored 列显示除此以外的任何内容 true:
- a. 将外部密钥管理身份验证密钥还原到集群中的所有节点: `security key-manager external restore`

如果命令失败, 请通过联系NetApp支持部门 "mysupport.netapp.com".
 - b. 验证是否 Restored 为所有身份验证密钥显示列 true : `security key-manager key query`
 - c. 您可以安全地关闭受损控制器。

关闭控制器- **AFF A70**、**AFF A90**

完成 NVE 或 NSE 任务后, 您需要关闭受损控制器。使用适用于您的配置的操作步骤 关闭或接管受损控制器。

选项 1：大多数系统

要关闭受损控制器，您必须确定控制器的状态，并在必要时接管控制器，以便运行正常的控制器继续从受损控制器存储提供数据。

关于此任务

- 如果您使用的是SAN系统，则必须已检查受损控制器SCSI刀片的事件消息 `cluster kernel-service show`。`cluster kernel-service show` 命令(在priv高级模式下)可显示节点名称、该节点的仲裁状态、该节点的可用性状态以及该节点的运行状态。

每个 SCSI 刀片式服务器进程应与集群中的其他节点保持仲裁关系。在继续更换之前，必须先解决所有问题。

- If you have a cluster with more than two nodes, it must be in quorum.如果集群未达到仲裁或运行状况良好的控制器在资格和运行状况方面显示false、则必须在关闭受损控制器之前更正问题描述；请参见 "[将节点与集群同步](#)"。

步骤

1. 如果启用了AutoSupport、则通过调用AutoSupport消息禁止自动创建案例：`system node autosupport invoke -node * -type all -message MAINT=<# of hours>h`

以下AutoSupport 消息禁止自动创建案例两小时：`cluster1:> system node autosupport invoke -node * -type all -message MAINT=2h`

2. 从运行正常的控制器的控制台禁用自动交还：`storage failover modify - node local -auto-giveback false`



当您看到`_Do you want to disable auto-giveback? _`时、输入`y`。

3. 将受损控制器显示为 LOADER 提示符：

如果受损控制器显示 ...	那么 ...
LOADER 提示符	转至下一步。
正在等待交还	按 Ctrl-C ，然后在出现提示时回答 y 。
系统提示符或密码提示符	从运行正常的控制器接管或暂停受损的控制器： <code>storage failover takeover -ofnode <i>impaired_node_name</i></code> 当受损控制器显示 Waiting for giveback... 时，按 Ctrl-C ，然后回答 y 。

选项 2：控制器位于 MetroCluster 中

要关闭受损控制器，您必须确定控制器的状态，并在必要时接管控制器，以便运行正常的控制器继续从受损控制器存储提供数据。

- If you have a cluster with more than two nodes, it must be in quorum.如果集群未达到仲裁或运行状况

良好的控制器在资格和运行状况方面显示false、则必须在关闭受损控制器之前更正问题描述；请参见“将节点与集群同步”。

- 如果您使用的是 MetroCluster 配置，则必须确认已配置 MetroCluster 配置状态，并且节点处于已启用且正常的状态 (MetroCluster node show)。

步骤

1. 如果启用了 AutoSupport，则通过调用 AutoSupport 消息禁止自动创建案例：

```
ssystem node AutoSupport invoke -node * -type all -message MAINT=number_of_hours_downh
```

以下 AutoSupport 消息禁止自动创建案例两小时：

```
cluster1 : * > system node AutoSupport invoke -node * -type all -message MAINT=2h
```

2. 从运行正常的控制器的控制台禁用自动交还：

```
storage failover modify - node local -auto-giveback false
```
3. 将受损控制器显示为 LOADER 提示符：

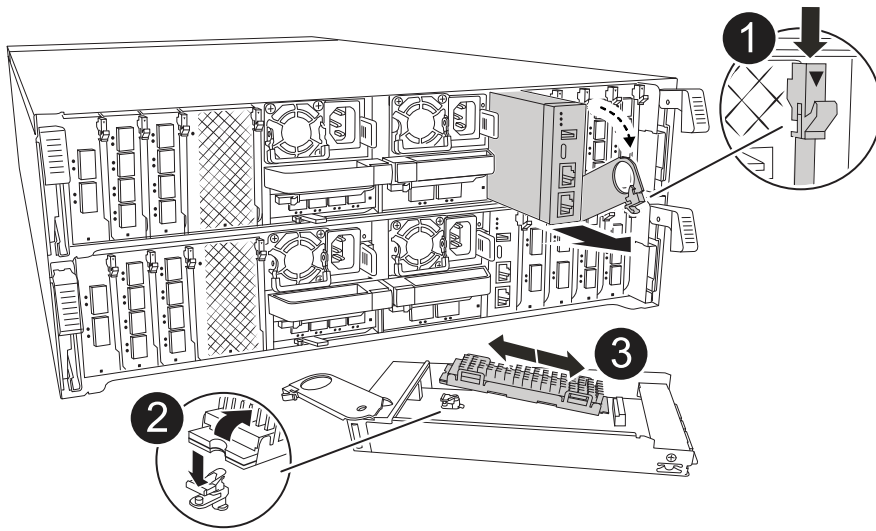
如果受损控制器显示 ...	那么 ...
LOADER 提示符	转至下一步。
正在等待交还	按 Ctrl-C，然后在出现提示时回答 y。
系统提示符或密码提示符（输入系统密码）	从运行正常的控制器接管或暂停受损的控制器： <pre>storage failover takeover -ofnode impaired_node_name</pre> 当受损控制器显示 Waiting for giveback... 时，按 Ctrl-C，然后回答 y。

更换启动介质- **AFF A70、AFF A90**

要更换启动介质、您必须从系统背面卸下系统管理模块、卸下受损的启动介质、在系统管理模块中安装替代启动介质、并将启动映像传输到USB闪存驱动器。

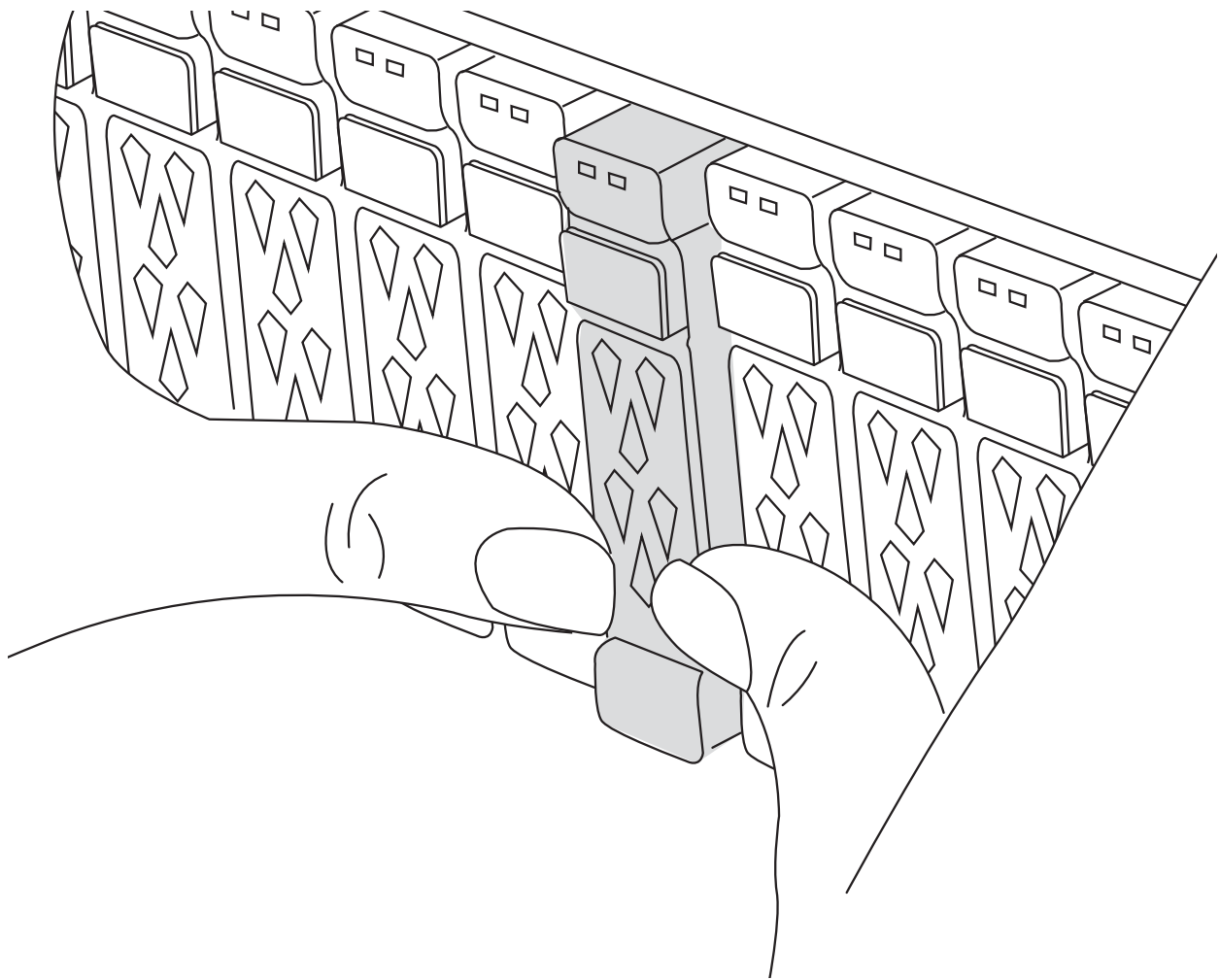
Step 1: Replace the boot media

启动介质位于系统管理模块内部、可通过从系统中卸下模块来访问。



	<p>系统管理模块凸轮门锁</p>
	<p>启动介质锁定按钮</p>
	<p>启动介质</p>

1. 在机箱正面、用拇指用力推入每个驱动器、直到您感觉到有一定的停机。这样可确保驱动器牢固地固定在机箱中板上。



2. 转至机箱背面。如果您尚未接地，请正确接地。
3. 通过将控制器模块拉出大约三英寸来断开电源：



如果存储系统具有直流电源、请断开电源电缆块与电源设备(PSU)的连接。

- a. 向下按两个锁定闩锁，然后同时向下旋转两个闩锁。
 - b. 将控制器模块从机箱中拉出约3英寸以断开电源。
 - c. 拔下连接到系统管理模块的所有电缆。确保在电缆的连接位置贴上标签、以便在重新安装模块时将其连接到正确的端口。
 - d. 向下旋转缆线管理托架、方法是拉动缆线管理托架内侧两侧的按钮、然后向下旋转托架。
 - e. 按下系统管理凸轮按钮。凸轮杆移离机箱。
 - f. 将凸轮拉杆一直向下旋转、然后从控制器模块中卸下系统管理模块。
 - g. 将系统管理模块放在防静电垫上、以便可以访问启动介质。
4. 从管理模块中删除启动介质：
 - a. 按下蓝色锁定按钮。

- b. 向上旋转启动介质、将其从插槽中滑出、然后放在一旁。
5. 将替代启动介质安装到系统管理模块中：
 - a. 将启动介质的边缘与插槽外壳对齐，然后将其轻轻直推入插槽。
 - b. 朝锁定按钮方向向下旋转启动介质。
 - c. 按下锁定按钮、向下旋转行李箱介质、然后松开锁定按钮。
6. 重新安装系统管理模块：
 - a. 将缆线管理托架向上旋转到关闭位置。
 - b. 重新对系统管理模块进行配置。

Step 2: Transfer the boot image to the boot media

您安装的替代启动介质没有ONTAP映像、因此您需要使用USB闪存驱动器传输ONTAP映像。

开始之前

- 您必须具有一个已格式化为 32 位的 USB 闪存驱动器，并且容量至少为 4 GB 。
- 您必须拥有与受损控制器正在运行的ONTAP映像版本相同的副本。您可以从NetApp支持站点上的部分下载相应的映像 ["下载"](#)
 - 如果支持NVE、请按照下载按钮中的说明、使用NetApp卷加密下载映像。
 - 如果不支持NVE、请按照下载按钮中的说明下载不带NetApp卷加密的映像。
- 如果您的系统是HA对、则必须在控制器的节点管理端口(通常为e0M接口)之间建立网络连接。

步骤

1. 从下载相应的服务映像并将其复制 ["NetApp 支持站点"](#) 到USB闪存驱动器。
 - a. 从页面上的"Downloads"(下载)链接将服务映像下载到笔记本电脑上的工作空间。
 - b. 解压缩服务映像。



如果要使用 Windows 提取内容，请勿使用 WinZip 提取网络启动映像。使用其他提取工具，例如 7-Zip 或 WinRAR 。

USB闪存驱动器应具有受损控制器正在运行的相应ONTAP映像。

- c. 从笔记本电脑中取出 USB 闪存驱动器。
2. 将USB闪存驱动器插入系统管理模块上的USB插槽。

确保将 USB 闪存驱动器安装在标有 USB 设备的插槽中，而不是 USB 控制台端口中。
3. 将电源线插入电源设备、然后重新安装电源线固定器。

将电源重新连接到系统后、控制器将立即启动。
4. 按 Ctrl-C 在 LOADER 提示符处停止，以中断启动过程。

如果未显示此消息，请按 Ctrl-C ，选择选项以启动到维护模式，然后暂停控制器以启动到加载程序。

5. 在 LOADER 提示符处设置网络连接类型:

- 如果要配置DHCP: `ifconfig e0M -auto`



您配置的目标端口是在通过网络连接还原 var 文件系统期间, 用于与运行正常的控制器中受损的控制器进行通信的目标端口。You can also use the e0M port in this command.

- 如果要配置手动连接: `ifconfig e0M -addr=filer_addr -mask=netmask -gw=gateway`
 - `filer_addr` 是存储系统的 IP 地址。
 - `netmask` 是连接到 HA 配对节点的管理网络的网络掩码。
 - `gateway` 是网络的网关。



您的接口可能需要其他参数。有关详细信息, 您可以在固件提示符处输入 `help ifconfig`。

启动恢复映像- **AFF A70**、**AFF A90**

您必须从 USB 驱动器启动 ONTAP 映像, 还原文件系统并验证环境变量。

步骤

1. 从加载程序提示符处、从USB闪存驱动器启动恢复映像: `_boot_recovery _`

此映像将从 USB 闪存驱动器下载。

2. 出现提示时, 请输入映像名称或接受屏幕上括号内显示的默认映像。
3. 还原 var 文件系统:

如果您的系统 ...	那么 ...
网络连接	<p>a. 在受损控制器上、看到时按_Y_ Do you want to restore the backup configuration now?</p> <p>b. 在受损控制器上，当系统提示覆盖时按_Y_ /etc/ssh/ssh_host_ecdsa_key。</p> <p>c. 在运行状况良好的配对控制器上、将受损控制器设置为高级权限级别：<code>set -PRILEGE advanced</code>。</p> <p>d. 在运行状况良好的配对控制器上、运行restore backup命令：<code>system node reRestore -backup -node local -target-address受损_none_ip_address</code>。</p> <div style="border: 1px solid #ccc; padding: 5px; margin: 10px 0;">  如果您看到除成功还原以外的任何消息，请联系 "NetApp 支持"。 </div> <p>e. 在运行正常的配对控制器上、将受损控制器恢复为管理级别：<code>set -PRILEGE ADMIN</code>。</p> <p>f. 在受损控制器上，看到时按_y_ Was the restore backup procedure successful?。</p> <p>g. 在受损控制器上，看到时按_y_ ...would you like to use this restored copy now?。</p> <p>h. 在受损控制器上、在系统提示重新启动受损控制器时按_y_、然后按_Ctrl-c_进入启动菜单。</p> <p>i. 如果系统不使用加密，请选择_Option 1 Normal Boot._，否则转到。"还原密钥管理器"</p> <p>j. 将控制台缆线连接到配对控制器。</p> <p>k. 使用_storage故障转移交还-from node local_命令交还控制器。 <ul style="list-style-type: none"> i. 如果已使用_storage故障转移修改-node local -auto-交还true命令禁用自动交还、则还原自动交还。 l. 如果启用了AutoSupport、请使用_system node AutoSupport invoke -node *-type all -message Maint=end_命令还原/取消禁止自动创建案例。 </p>
无网络连接	联系。 "NetApp 支持"
无网络连接，采用 MetroCluster IP 配置	联系。 "NetApp 支持"

加密恢复- AFF A70、AFF A90

您必须使用在此过程开始时捕获的设置完成特定于启用了板载密钥管理器(OKM)、NetApp 存储加密(NSE)或NetApp卷加密(NVE)的系统的步骤。



如果启用了NSE或NVE以及板载或外部密钥管理器、则必须还原在此过程开始时捕获的设置。

步骤

1. 将控制台缆线连接到目标控制器。

选项1：具有板载密钥管理器服务器配置的系统

从ONATp启动菜单还原板载密钥管理器配置。

开始之前

还原OKM配置时、需要以下信息：

- 已输入集群范围的密码短语 "同时启用板载密钥管理"。
- "板载密钥管理器的备份信息"(英文)
- 请先执行此 "如何验证板载密钥管理备份和集群范围的密码短语" 过程、然后再继续。

步骤

1. 从ONTAP启动菜单中选择选项10：

```
Please choose one of the following:
```

```
(1) Normal Boot.
(2) Boot without /etc/rc.
(3) Change password.
(4) Clean configuration and initialize all disks.
(5) Maintenance mode boot.
(6) Update flash from backup config.
(7) Install new software first.
(8) Reboot node.
(9) Configure Advanced Drive Partitioning.
(10) Set Onboard Key Manager recovery secrets.
(11) Configure node for external key management.
Selection (1-11)? _10_
```

2. 确认此过程是否继续。`This option must be used only in disaster recovery procedures. Are you sure? (y or n):`y
3. 输入集群范围的密码短语两次。



输入密码短语时、控制台不会显示任何输入。

```
Enter the passphrase for onboard key management:
```

```
Enter the passphrase again to confirm:
```

4. 输入备份信息。将整个内容从开始备份行粘贴到结束备份行。

在输入末尾按两次回车键。


```
Trying to recover keymanager secrets....
Setting recovery material for the onboard key manager
Recovery secrets set successfully
Trying to delete any existing km_onboard.wkeydb file.
```

```
Successfully recovered keymanager secrets.
```

```
*****
*****
* Select option "(1) Normal Boot." to complete recovery process.
*
* Run the "security key-manager onboard sync" command to synchronize
the key database after the node reboots.
*****
*****
```



如果显示的输出不是，请勿继续 Successfully recovered keymanager secrets。执行故障排除以更正错误。

6. 从启动菜单中选择选项1以继续启动至ONTAP。

```
*****
*****
* Select option "(1) Normal Boot." to complete the recovery process.
*
*****
*****
```

```
(1) Normal Boot.
(2) Boot without /etc/rc.
(3) Change password.
(4) Clean configuration and initialize all disks.
(5) Maintenance mode boot.
(6) Update flash from backup config.
(7) Install new software first.
(8) Reboot node.
(9) Configure Advanced Drive Partitioning.
(10) Set Onboard Key Manager recovery secrets.
(11) Configure node for external key management.
Selection (1-11)? 1
```

7. 确认控制器的控制台显示 Waiting for giveback...(Press Ctrl-C to abort wait)

8. 从配对节点交还配对控制器： `_storage故障转移交还-frofnode local -only—cfo-Aggregates true _`
9. 仅使用CFO聚合启动后、运行 `_security key-manager onboard sync_` 命令：
10. 输入板载密钥管理器的集群范围密码短语：

```
Enter the cluster-wide passphrase for the Onboard Key Manager:
```

```
All offline encrypted volumes will be brought online and the corresponding volume encryption keys (VEKs) will be restored automatically within 10 minutes. If any offline encrypted volumes are not brought online automatically, they can be brought online manually using the "volume online -vserver <vserver> -volume <volume_name>" command.
```

11. 确保所有密钥均已同步： `security key-manager key query-reRestored false`

```
There are no entries matching your query.
```



在reved参数中筛选false时、不应显示任何结果。

12. 从配对节点进行节点恢复： `storage故障转移-from node local`

选项2：具有外部密钥管理器服务器配置的系统

从ONATp启动菜单还原外部密钥管理器配置。

开始之前

要还原外部密钥管理器(EKM)配置、您需要以下信息：

- 您需要另一个集群节点上的/cfcard/kmip/servers.cfg文件的副本、或者以下信息：
- KMIP服务器地址。
- KMIP端口。
- 另一个集群节点或客户端证书中的/cfcard/kmip/certs/client.crt文件的副本。
- 另一个集群节点或客户端密钥上的/cfcard/kmip/certs client.key文件的副本。
- 另一个集群节点或KMIP服务器CA的/cfcard/kmip/certs /CA.pm文件的副本。

步骤

1. 从ONTAP启动菜单中选择选项11。

```
(1) Normal Boot.
(2) Boot without /etc/rc.
(3) Change password.
(4) Clean configuration and initialize all disks.
(5) Maintenance mode boot.
(6) Update flash from backup config.
(7) Install new software first.
(8) Reboot node.
(9) Configure Advanced Drive Partitioning.
(10) Set Onboard Key Manager recovery secrets.
(11) Configure node for external key management.
Selection (1-11)? 11
```

2. 出现提示时、确认您已收集所需信息：

- a. Do you have a copy of the /cfcard/kmip/certs/client.crt file? {y/n} *y*
- b. Do you have a copy of the /cfcard/kmip/certs/client.key file? {y/n} *y*
- c. Do you have a copy of the /cfcard/kmip/certs/CA.pem file? {y/n} *y*
- d. Do you have a copy of the /cfcard/kmip/servers.cfg file? {y/n} *y*

您也可以使用以下提示：

- e. Do you have a copy of the /cfcard/kmip/servers.cfg file? {y/n} *n*
 - i. Do you know the KMIP server address? {y/n} *y*
 - ii. Do you know the KMIP Port? {y/n} *y*

3. 为每个提示提供相关信息：

- a. Enter the client certificate (client.crt) file contents:
- b. Enter the client key (client.key) file contents:
- c. Enter the KMIP server CA(s) (CA.pem) file contents:
- d. Enter the server configuration (servers.cfg) file contents:

Example

Enter the client certificate (client.crt) file contents:

```
-----BEGIN CERTIFICATE-----
MIIDvjCCAqagAwIBAgICN3gwDQYJKoZIhvcNAQELBQAwwY8xCzAJBgNVBAYTA1VT
MRMwEQYDVQQIEwpDYWxpZm9ybmlhMQwwCgYDVQQHEwNTVkwxDzANBgNVBAoTBk5l
MSUybQusvzAFs8G3P54GG32iIRvaCFnj2gQpCxcilJ0qB2foiBGx5XVQ/Mtk+rlap
Pk4ECW/wqSOUXDYtJs1+RB+w0+SHx8mzxpbz3mXF/X/1PC3YOzVNCq5eieek62si
Fp8=
-----END CERTIFICATE-----
```

Enter the client key (client.key) file contents:

```
-----BEGIN RSA PRIVATE KEY-----
MIIEpQIBAAKCAQEAOUleaajEG6QC2h2Zih0jEaGVtQUexNeoCFwKPomSePmjDNtrU
MSB1SlX3VgCuElHk57XPdq6xSbYlBkIb4bAgLztHEmUDOkGmXYAkblQ=
-----END RSA PRIVATE KEY-----
```

Enter the KMIP server CA(s) (CA.pem) file contents:

```
-----BEGIN CERTIFICATE-----
MIIEIzCCA3OgAwIBAgIBADANBgkqhkiG9w0BAQsFADCBjzELMAkGA1UEBhMVCVMx
7yaumMQETNrpMfP+nQMd34y4AmseWYGM6qG0z37BRnYU0Wf2qDL61cQ3/jkm7Y94
EQBKG1NY8dVyjphmYZv+
-----END CERTIFICATE-----
```

Enter the IP address for the KMIP server: 10.10.10.10

Enter the port for the KMIP server [5696]:

```
System is ready to utilize external key manager(s).
Trying to recover keys from key servers....
kmip_init: configuring ports
Running command '/sbin/ifconfig e0M'
..
..
kmip_init: cmd: ReleaseExtraBSDPort e0M
```

4. 恢复过程将完成:

```
System is ready to utilize external key manager(s).
Trying to recover keys from key servers....
[Aug 29 21:06:28]: 0x808806100: 0: DEBUG: kmip2::main:
[initOpenssl]:460: Performing initialization of OpenSSL
Successfully recovered keymanager secrets.
```

5. 从启动菜单中选择选项1以继续启动至ONTAP。

```
*****
*****
* Select option "(1) Normal Boot." to complete the recovery process.
*
*****
*****

(1) Normal Boot.
(2) Boot without /etc/rc.
(3) Change password.
(4) Clean configuration and initialize all disks.
(5) Maintenance mode boot.
(6) Update flash from backup config.
(7) Install new software first.
(8) Reboot node.
(9) Configure Advanced Drive Partitioning.
(10) Set Onboard Key Manager recovery secrets.
(11) Configure node for external key management.
Selection (1-11)? 1
```

完成启动介质更换

在正常启动后、通过完成最终检查并交还存储来完成启动介质更换过程。

1. 检查控制台输出：

如果控制台显示 ...	那么 ...
登录提示符	转至步骤6。
正在等待交还	a. 登录到配对控制器。 b. 使用 <code>_storage</code> 故障转移 <code>show_</code> 命令确认目标控制器已准备好进行恢复。

2. 使用 `_storage` 故障转移 `交还-fronode local -only -cfo-Aggregates true` 命令将控制台缆线移至配对控制器并交还目标控制器存储。

- 如果命令因磁盘发生故障而失败，请物理断开故障磁盘，但将磁盘保留在插槽中，直到收到更换磁盘为止。
- 如果此命令因配对节点“未就绪”而失败、请等待5分钟、以便HA子系统在配对节点之间同步。
- 如果命令因 NDMP ， SnapMirror 或 SnapVault 进程而失败，请禁用此进程。有关详细信息，请参见相应的文档中心。

3. 等待3分钟、然后使用 `_storage故障转移show_` 命令检查故障转移状态。
4. 在 `cluster-shell` 提示符处、输入 `_network interface show -is-home false_` 命令、列出不在其主控制器和端口上的逻辑接口。

如果列出了任何接口 `false`，请使用 `_net int revserver cluster -lif _nokename_` 命令 将这些接口还原回其主端口。

5. 将控制台缆线移至目标控制器、然后运行 `_version -v_` 命令以检查ONTAP版本。
6. 使用 `storage encryption disk show` 查看输出。
7. 使用 `_security key-manager key query_` 命令 显示密钥管理服务上存储的身份验证密钥的密钥ID。
 - 如果 `restored column = yes/true`，则表示您已完成更换过程，并可继续完成更换过程。
 - 如果 `Key Manager type = external` 和 `Restored` 列=以外的任何内容 `yes/true`，请使用 `_security key-manager External Restore_` 命令 还原身份验证密钥的密钥ID。



如果命令失败，请联系客户支持。

- 如果 `Key Manager type = onboard` 和 `Restored` 列=以外的任何内容 `yes/true`，请使用 `_security key-manager onboard sync_` 命令同步修复后节点上缺少的板载密钥。

使用 `_security key-manager key query_` 命令 验证所有身份验证 `Restored` 密钥的列= `yes/true`。

8. 将控制台缆线连接到配对控制器。
9. 使用 `storage failover giveback -fromnode local` 命令交还控制器。
10. 如果已使用 `_storage故障转移修改-node local -auto-交还true` 命令禁用自动交还、则还原自动交还。
11. 如果启用了AutoSupport、请使用 `_system node AutoSupport invoke -node *-type all -message Maint=end_` 命令还原/取消禁止自动创建案例。

将故障部件退回给NetApp - AFF A70、AFF A90

按照套件随附的 RMA 说明将故障部件退回 NetApp。请参见 ["部件退回和放大器；更换"](#) 第页，了解更多信息。

机箱

更换机箱- AFF A70、AFF A90

要更换机箱，您必须将挡板，控制器模块和 NVMe 驱动器从受损机箱移至更换机箱，然后从设备机架或系统机柜中卸下受损机箱，并将更换机箱安装到位。

系统中的所有其他组件必须正常运行；否则，您必须联系技术支持。

- 您可以将此操作步骤与系统支持的所有 ONTAP 版本结合使用。
- 编写此操作步骤时，假设您要将挡板，NVMe 驱动器和控制器模块移至新机箱，而更换机箱是 NetApp 的一个新组件。
- *此过程会造成系统中断。*For a two-node cluster, you will have a complete service outage and a partial

outage in a multi-node cluster.

关闭控制器- AFF A70、AFF A90

此操作步骤 仅适用于双节点非MetroCluster配置。如果您的系统包含两个以上的节点、请参见 ["如何正常关闭和启动四节点集群中的一个HA对"](#)。

开始之前

您需要：

- ONTAP 的本地管理员凭据。
- 如果使用存储加密或NVE/NAE、则为NetApp板载密钥管理(OKM)集群范围的密码短语。
- 每个控制器的BMC可访问性。
- 停止所有客户端/主机访问NetApp系统上的数据。
- 暂停外部备份作业。
- 更换所需的工具和设备。



如果系统是用作FabricPool 云层的NetApp StorageGRID 或ONTAP S3、请参见 "[《正常关闭和启动存储系统解决方案指南》](#)" 执行此操作步骤 之后。



如果使用SSD、请参见 "[SU490：\(影响：关键\) SSD最佳实践：避免关闭电源超过两个月后发生驱动器故障和数据丢失的风险](#)"

作为关闭之前的最佳实践、您应：

- 执行其他 ["系统运行状况检查"](#)。
- 将ONTAP 升级到系统的建议版本。
- 解决任何问题 ["Active IQ 健康提醒和风险"](#)。记下系统当前的任何故障、例如系统组件上的LED。

步骤

1. 通过SSH登录到集群、或者使用本地控制台缆线和笔记本电脑/控制台从集群中的任何节点登录。
2. 关闭AutoSupport并指示系统预计脱机多长时间：

```
system node autosupport invoke -node * -type all -message "MAINT=8h Power Maintenance"
```

3. 确定所有节点的SP/BMC地址：

```
system service-processor show -node * -fields address
```

4. 退出集群Shell： `exit`
5. 使用上一步输出中列出的任何节点的IP地址通过SSH登录到SP/BMC。

如果您使用的是控制台/笔记本电脑、请使用相同的集群管理员凭据登录到控制器。



打开与每个SP/BMC连接的SSH会话、以便监控进度。

6. 暂停受损机箱中的2个节点：

```
system node halt -node <node>,<node2> -skip-lif-migration-before-shutdown true  
-ignore-quorum-warnings true -inhibit-takeover true
```



对于使用在StrictSync模式下运行的同步SnapMirror的集群：

```
system node halt -node  
<node>,<node2> -skip-lif-migration-before-shutdown true -ignore  
-quorum-warnings true -inhibit-takeover true -ignore-strict-sync  
-warnings true
```

7. 如果看到、请为集群中的每个控制器输入 * y * *Warning: Are you sure you want to halt node
"cluster <node-name> number"? {y|n}*：

8. 等待每个控制器暂停、然后显示加载程序提示符。

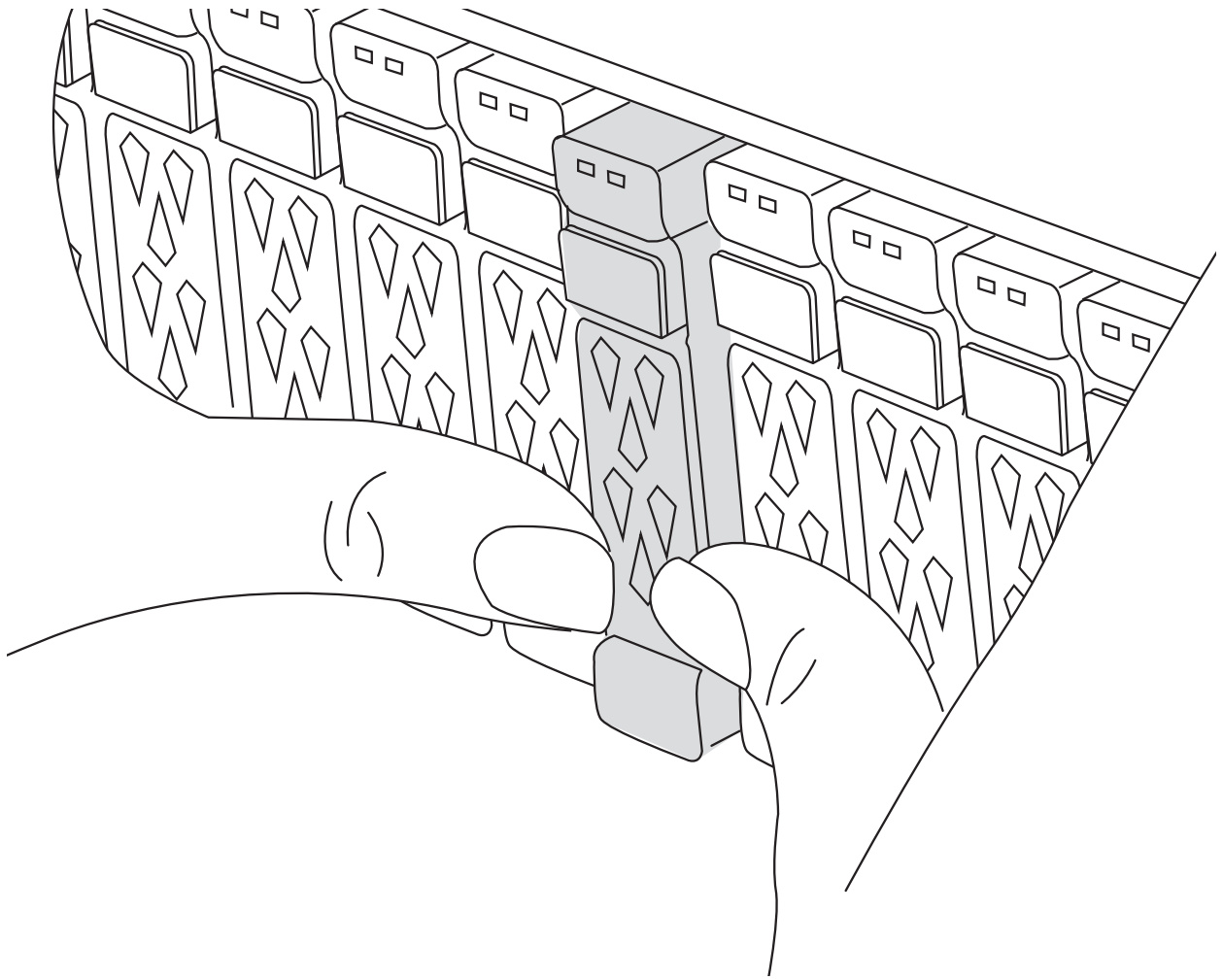
移动并更换硬件- AFF A70、AFF A90

将电源、硬盘驱动器和控制器模块从受损机箱移至新机箱、然后将受损机箱更换为与受损机箱型号相同的新机箱。

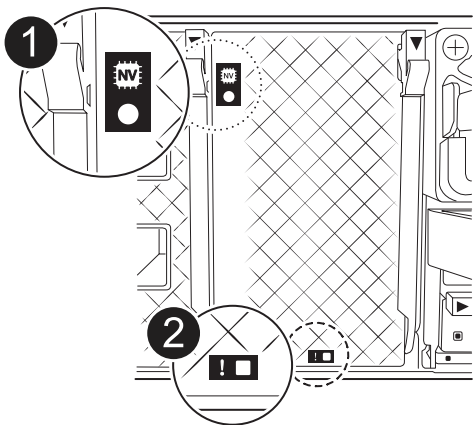
第 1 步：卸下控制器模块



在更换控制器模块或更换控制器模块内的组件时，您必须从机箱中卸下控制器模块。

1. 在机箱正面、用拇指用力推入每个驱动器、直到您感觉到有一定的停机。这样可确保驱动器牢固地固定在机箱中板上。



2. 检查受损控制器模块背面插槽4/5中的琥珀色NVRAM状态指示灯是否熄灭。查找NV图标。



	NVRAM 状态 LED
	NVRAM 警示 LED



如果NVRAM状态LED闪烁、则可能表示控制器模块未被接管或正常暂停(未提交的数据)。如果受损控制器模块未被配对控制器模块成功接管、请先联系、["NetApp 支持"](#) 然后再继续此过程。

受损控制器模块上的NVRAM状态LED的一般行为如下：

- 当控制器模块断电、存储系统处于"正在等待恢复"状态、或者控制器模块未被正确接管或暂停(未提交的数据)时、NVRAM状态LED会闪烁。
- 从机箱中卸下控制器模块后、NVRAM状态LED会闪烁、这可能意味着控制器模块未被接管或暂停(未提交的数据)。确认此控制器模块已被配对控制器模块完全接管，或者受损控制器模块显示 waiting for giveback。然后、可以忽略闪烁的LED指示灯(并且可以从机箱中卸下控制器模块)。

3. 如果您尚未接地，请正确接地。
4. 从控制器模块电源(PSU)上拔下控制器模块电源线。



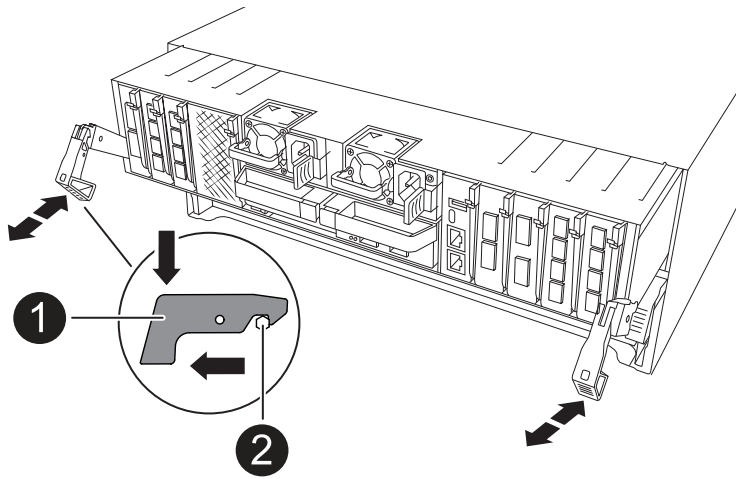
如果您的系统使用直流电源、请断开电源块与PSU的连接。



5. 从控制器模块拔下系统缆线以及SFP和QSFP模块(如果需要)、并记录缆线的连接位置。

将缆线留在缆线管理设备中，以便在重新安装缆线管理设备时，缆线排列有序。

6. 从控制器模块中卸下缆线管理设备。
7. 向下按两个锁定闩锁，然后同时向下旋转两个闩锁。

此控制器模块会从机箱中略微移出。



	A 锁定门锁
	锁定销

8. 将控制器模块滑出机箱、然后将其放在平稳的表面上。

将控制器模块滑出机箱时，请确保您支持控制器模块的底部。

9. 对机箱中的另一个控制器模块重复上述步骤。

第 2 步：将驱动器移至新机箱

您需要将驱动器从旧机箱中的每个托架开口移至新机箱中的同一托架开口。

1. 从系统正面轻轻卸下挡板。

2. 删除驱动器：

a. 按下 LED 下方托架正面顶部的释放按钮。

b. 将凸轮把手拉至完全打开位置，以使驱动器从中板中取出，然后将驱动器轻轻滑出机箱。

驱动器应与机箱分离，以便滑出机箱。



卸下驱动器时，请始终用双手支撑其重量。



驱动器很脆弱。尽可能少地对其进行处理，以防止对其造成损坏。

3. 跟踪每个驱动器的驱动器托架、并将驱动器放在无静电的手推车或桌子上。

第3步：从设备机架或系统机柜中更换机箱

您必须先从设备机架或系统机柜中卸下现有机箱，然后才能安装替代机箱。

1. 从机箱安装点卸下螺钉。
2. 两个人将旧机箱滑出系统机柜或设备机架中的机架导轨，然后放好备用。
3. 由两个人将更换机箱安装到设备机架或系统机架中，方法是将机箱安装到系统机柜或设备机架中的机架导轨上。
4. 将机箱完全滑入设备机架或系统机柜中。
5. 使用从旧机箱中卸下的螺钉将机箱前部固定到设备机架或系统机柜。
6. 将旧机箱中的驱动器安装到更换机箱中：
 - a. 将旧机箱中的驱动器与新机箱中的相同托架开口对齐。
7. 将驱动器轻轻推入机箱，直至其完全移动。

凸轮把手啮合并开始向上旋转。

- a. 将驱动器的其余部分用力推入机箱、然后向上推凸轮把手并顶住驱动器托架以锁定凸轮把手。

Be sure to close the cam handle slowly so that it aligns correctly with the front of the drive carrier.安全时，它会发出卡嗒声。

- b. 对系统中的其余驱动器重复此过程。
8. 如果尚未安装挡板，请安装挡板。

步骤4：重新安装控制器模块

重新安装控制器模块并重新启动。

1. 将空气管道向下旋转到可以移动的位置、确保空气管道完全关闭。

它必须与控制器模块金属板平齐。

2. 将控制器模块的末端与机箱中的开口对齐，然后将控制器模块轻轻推入系统的一半。



请勿将控制器模块完全插入机箱中，除非系统指示您这样做。

3. 根据需要重新对系统进行布线。

如果您删除了收发器(QSFP或SFP)、请记得在使用光缆时重新安装它们。

4. 完成控制器模块的重新安装：

- a. 将控制器模块牢牢推入机箱，直到它与中板相距并完全就位。

控制器模块完全就位后，锁定门锁会上升。



将控制器模块滑入机箱时，请勿用力过大，以免损坏连接器。

b. 将锁定闩锁向上旋转到锁定位置。

5. 将电源线插入电源。



如果您有直流电源，请在控制器模块完全固定在机箱中后，将电源块重新连接到电源。

电源恢复后，控制器模块将启动。如果启动到加载程序提示符，请使用命令重新启动控制器 `boot_ontap`。

6. 使用 `storage failover modify -node local -auto-giveback true` 命令禁用自动交还后，可将其还原。

7. 如果启用了AutoSupport，请使用命令还原/取消禁止自动创建案例 `system node autosupport invoke -node * -type all -message MAINT=END`。

8. 重复上述步骤，将第二个控制器安装到新机箱中。

完成还原和更换过程- AFF A70、AFF A90

您必须按照套件附带的RMA说明验证机箱的HA状态并将故障部件退回给NetApp。

第 1 步：验证并设置机箱的 HA 状态

您必须验证机箱的 HA 状态，并在必要时更新此状态以匹配您的系统配置。

1. 在维护模式下，从任一控制器模块显示本地控制器模块和机箱的 HA 状态：`ha-config show`

所有组件的 HA 状态都应相同。

2. 如果为机箱显示的系统状态与您的系统配置不匹配：

a. 设置机箱的 HA 状态：`ha-config modify chassis ha-state`

`ha-state` 的值可以是以下值之一：

- `ha`
- `mcc`

b. 确认设置已更改：`ha-config show`

3. 如果尚未执行此操作，请重新对系统的其余部分进行布线。

第2步：将故障部件退回给NetApp

按照套件随附的 RMA 说明将故障部件退回 NetApp。请参见 ["部件退回和放大器；更换"](#) 第页，了解更多信息。

控制器

控制器模块更换概述- AFF A70、AFF A90

您必须查看更换操作步骤的前提条件，并为您的 ONTAP 操作系统版本选择正确的前提条件。

- 所有驱动器架都必须正常工作。
- 运行正常的控制器必须能够接管要更换的控制器（在本操作步骤 中称为“受损控制器”）。
- 如果您的系统采用 MetroCluster 配置，则必须查看一节 ["选择正确的恢复操作步骤"](#) 以确定是否应使用此操作步骤。
- 您必须将故障组件更换为从提供商处收到的替代 FRU 组件。
- 您必须将控制器模块更换为相同型号类型的控制器模块。您不能只更换控制器模块来升级系统。
- 您不能在此操作步骤中更改任何驱动器或驱动器架。
- 由于启动设备位于安装在系统背面的系统管理模块上、因此在更换控制器模块时无需移动启动设备。
- 请务必在正确的系统上应用以下步骤中的命令：
 - 受损控制器是指要更换的控制器。
 - *replacement* 控制器是一个新控制器，用于更换受损的控制器。
 - *health* 控制器是运行正常的控制器。
- 您必须始终将控制器的控制台输出捕获到文本日志文件中。

此操作将为您提供操作步骤的记录，以便您可以对更换过程中可能遇到的任何问题进行故障排除。

关闭受损控制器- AFF A70、AFF A90

选项 1：大多数系统

要关闭受损控制器，您必须确定控制器的状态，并在必要时接管控制器，以便运行正常的控制器继续从受损控制器存储提供数据。

关于此任务

- 如果您使用的是SAN系统，则必须已检查受损控制器SCSI刀片的事件消息 `cluster kernel-service show`。`cluster kernel-service show` 命令(在priv高级模式下)可显示节点名称、该节点的仲裁状态、该节点的可用性状态以及该节点的运行状态。

每个 SCSI 刀片式服务器进程应与集群中的其他节点保持仲裁关系。在继续更换之前，必须先解决所有问题。

- If you have a cluster with more than two nodes, it must be in quorum.如果集群未达到仲裁或运行状况良好的控制器在资格和运行状况方面显示false、则必须在关闭受损控制器之前更正问题描述；请参见 "[将节点与集群同步](#)"。

步骤

1. 如果启用了AutoSupport、则通过调用AutoSupport消息禁止自动创建案例：`system node autosupport invoke -node * -type all -message MAINT=<# of hours>h`

以下AutoSupport 消息禁止自动创建案例两小时：`cluster1:> system node autosupport invoke -node * -type all -message MAINT=2h`

2. 从运行正常的控制器的控制台禁用自动交还：`storage failover modify - node local -auto-giveback false`



当您看到`_Do you want to disable auto-giveback? _`时、输入`y`。

3. 将受损控制器显示为 LOADER 提示符：

如果受损控制器显示 ...	那么 ...
LOADER 提示符	转至下一步。
正在等待交还	按 Ctrl-C ，然后在出现提示时回答 y 。
系统提示符或密码提示符	从运行正常的控制器接管或暂停受损的控制器： <code>storage failover takeover -ofnode <i>impaired_node_name</i></code> 当受损控制器显示 Waiting for giveback... 时，按 Ctrl-C ，然后回答 y 。

选项 2：控制器位于 MetroCluster 中

要关闭受损控制器，您必须确定控制器的状态，并在必要时接管控制器，以便运行正常的控制器继续从受损控制器存储提供数据。

- If you have a cluster with more than two nodes, it must be in quorum.如果集群未达到仲裁或运行状况

良好的控制器在资格和运行状况方面显示false、则必须在关闭受损控制器之前更正问题描述；请参见“将节点与集群同步”。

- 如果您使用的是 MetroCluster 配置，则必须确认已配置 MetroCluster 配置状态，并且节点处于已启用且正常的状态 (MetroCluster node show)。

步骤

1. 如果启用了 AutoSupport，则通过调用 AutoSupport 消息禁止自动创建案例：

```
ssystem node  
AutoSupport invoke -node * -type all -message MAINT=number_of_hours_downh
```

以下 AutoSupport 消息禁止自动创建案例两小时：

```
cluster1 : * > system node  
AutoSupport invoke -node * -type all -message MAINT=2h
```

2. 从运行正常的控制器的控制台禁用自动交还：

```
storage failover modify - node local  
-auto-giveback false
```
3. 将受损控制器显示为 LOADER 提示符：

如果受损控制器显示 ...	那么 ...
LOADER 提示符	转至下一步。
正在等待交还	按 Ctrl-C，然后在出现提示时回答 y。
系统提示符或密码提示符（输入系统密码）	从运行正常的控制器接管或暂停受损的控制器： <pre>storage failover takeover -ofnode <i>impaired_node_name</i></pre> 当受损控制器显示 Waiting for giveback... 时，按 Ctrl-C，然后回答 y。

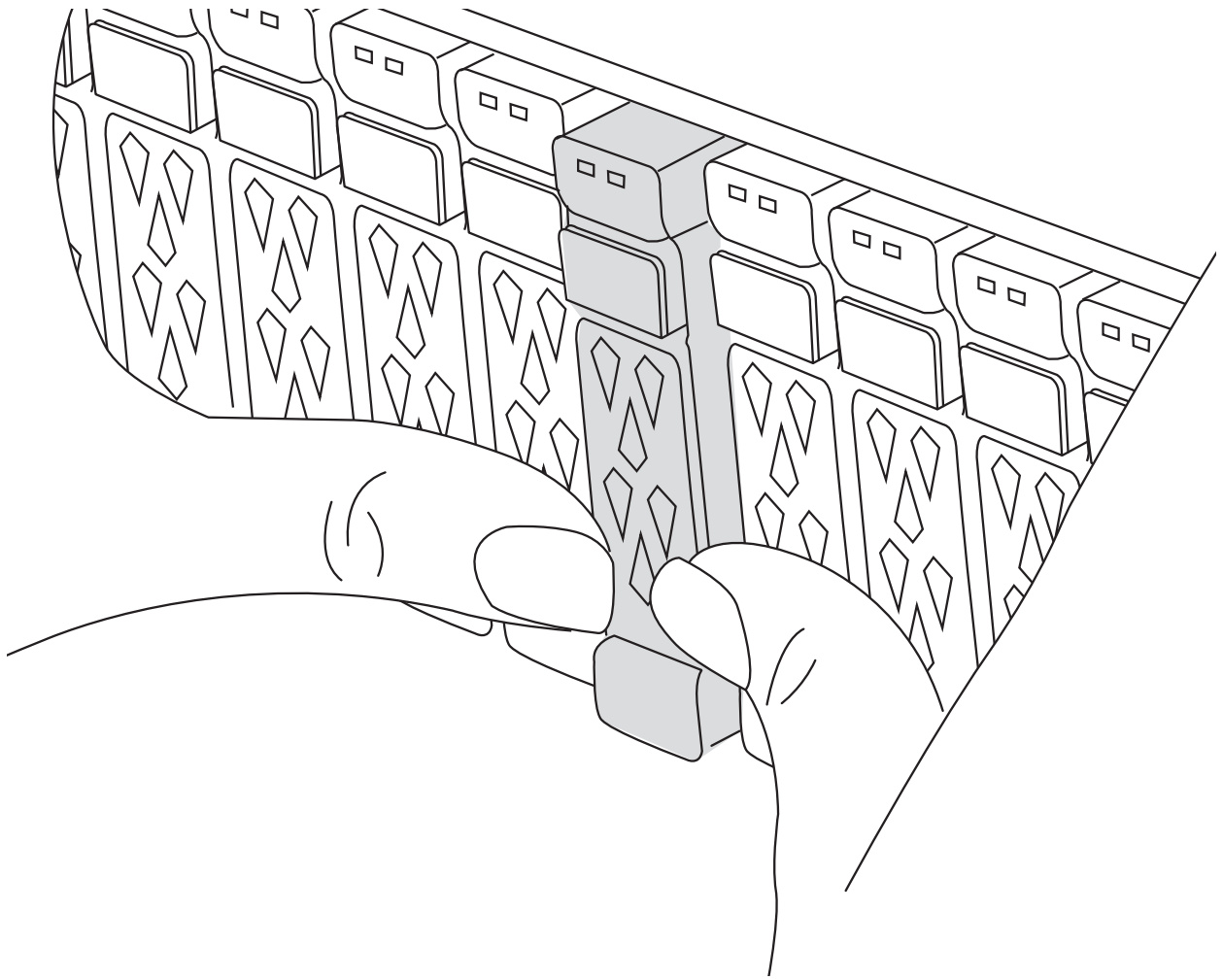
更换控制器模块硬件- AFF A70、AFF A90

要更换控制器、您必须卸下受损控制器、将FRU组件从受损控制器模块移至更换用的控制器模块、在机箱中安装更换用的控制器模块、然后将系统启动至维护模式。

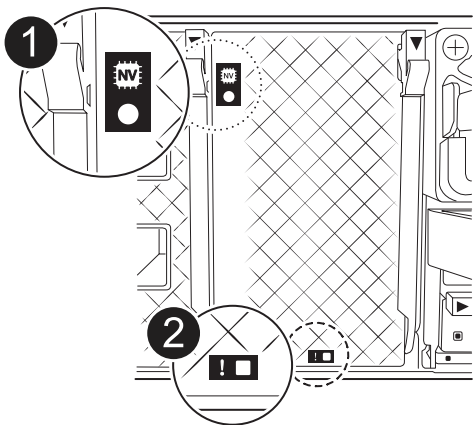
第 1 步：卸下控制器模块



在更换控制器模块或更换控制器模块内的组件时，您必须从机箱中卸下控制器模块。

1. 在机箱正面、用拇指用力推入每个驱动器、直到您感觉到有一定的停机。这样可确保驱动器牢固地固定在机箱中板上。



2. 检查受损控制器模块背面插槽4/5中的琥珀色NVRAM状态指示灯是否熄灭。查找NV图标。



	NVRAM 状态 LED
	NVRAM 警示 LED



如果NVRAM状态LED闪烁、则可能表示控制器模块未被接管或正常暂停(未提交的数据)。如果受损控制器模块未被配对控制器模块成功接管、请先联系、"[NetApp 支持](#)" 然后再继续此过程。

受损控制器模块上的NVRAM状态LED的一般行为如下：

- 当控制器模块断电、存储系统处于"正在等待恢复"状态、或者控制器模块未被正确接管或暂停(未提交的数据)时、NVRAM状态LED会闪烁。
- 从机箱中卸下控制器模块后、NVRAM状态LED会闪烁、这可能意味着控制器模块未被接管或暂停(未提交的数据)。确认此控制器模块已被配对控制器模块完全接管，或者受损控制器模块显示 waiting for giveback。然后、可以忽略闪烁的LED指示灯(并且可以从机箱中卸下控制器模块)。

3. 如果您尚未接地，请正确接地。
4. 从控制器模块电源(PSU)上拔下控制器模块电源线。



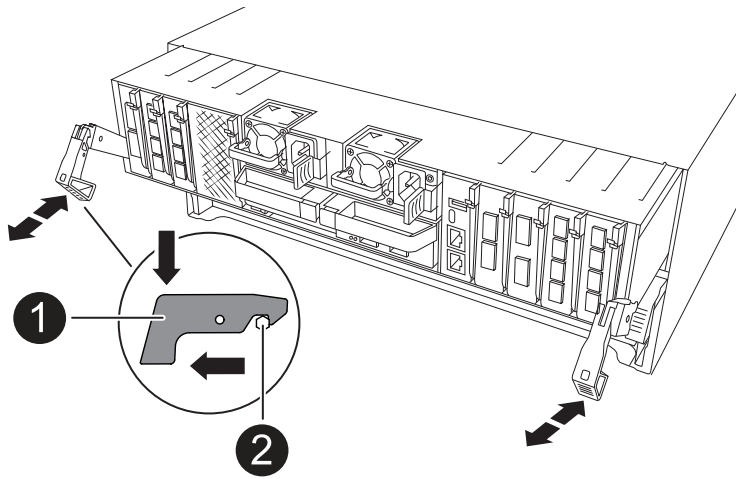
如果您的系统使用直流电源、请断开电源块与PSU的连接。



5. 从控制器模块拔下系统缆线以及SFP和QSFP模块(如果需要)、并记录缆线的连接位置。

将缆线留在缆线管理设备中，以便在重新安装缆线管理设备时，缆线排列有序。

6. 从控制器模块中卸下缆线管理设备。
7. 向下按两个锁定闩锁，然后同时向下旋转两个闩锁。

此控制器模块会从机箱中略微移出。



	A 锁定门锁
	锁定销

8. 将控制器模块滑出机箱、然后将其放在平稳的表面上。

将控制器模块滑出机箱时，请确保您支持控制器模块的底部。

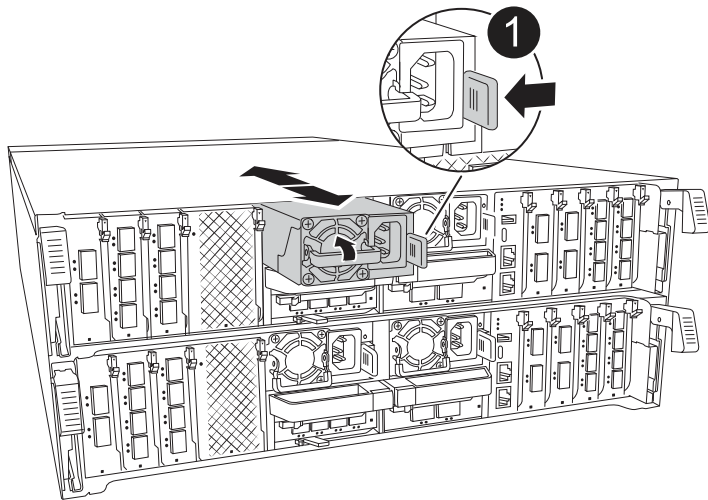
第 2 步：移动电源

将电源移至更换用的控制器。

1. 旋转凸轮把手，以便在按下锁定卡舌的同时，可以将电源从控制器模块中拉出。



电源不足。从控制器模块中取出时，请始终用双手托住它，以免它突然从控制器模块中自由转动并给您造成损害。



	Terrac兵马俑PSU锁定卡舌
	电源

2. 将电源移至新控制器模块，然后安装它。
3. 用双手支撑电源边缘并将其与控制器模块的开口对齐，然后将电源轻轻推入控制器模块，直到锁定卡舌卡入到位。

电源只能与内部连接器正确接合并单向锁定到位。

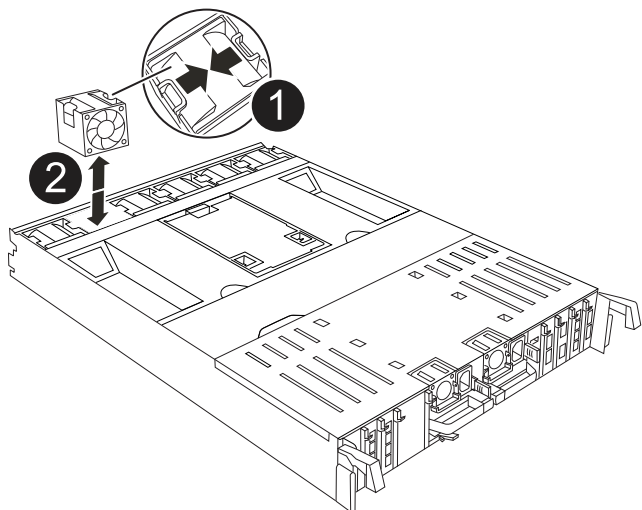


为避免损坏内部连接器，请勿在将电源滑入系统时用力过大。

第 3 步：移动风扇

将风扇模块移至更换用的控制器模块。

1. 通过挤压风扇模块侧面的锁定卡舌，然后将风扇模块直接从控制器模块中提出来卸下风扇模块。



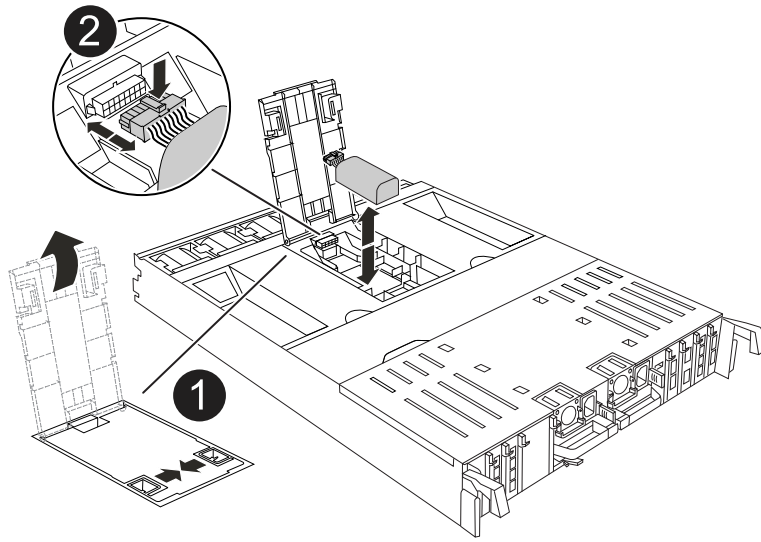
	风扇锁定卡舌
	风扇模块

2. 将风扇模块移至更换用的控制器模块，然后通过将风扇模块的边缘与控制器模块中的开口对齐来安装此风扇模块，然后将此风扇模块滑入控制器模块，直到锁定门闩卡入到位为止。
3. 对其余风扇模块重复上述步骤。

Step 4: Move the NV battery

Move the NV battery to the replacement controller module.

1. 打开控制器模块中间的通风管盖、找到NV电池。



	<p>NV蓄电池空气管道</p>
	<p>NV电池组插头</p>

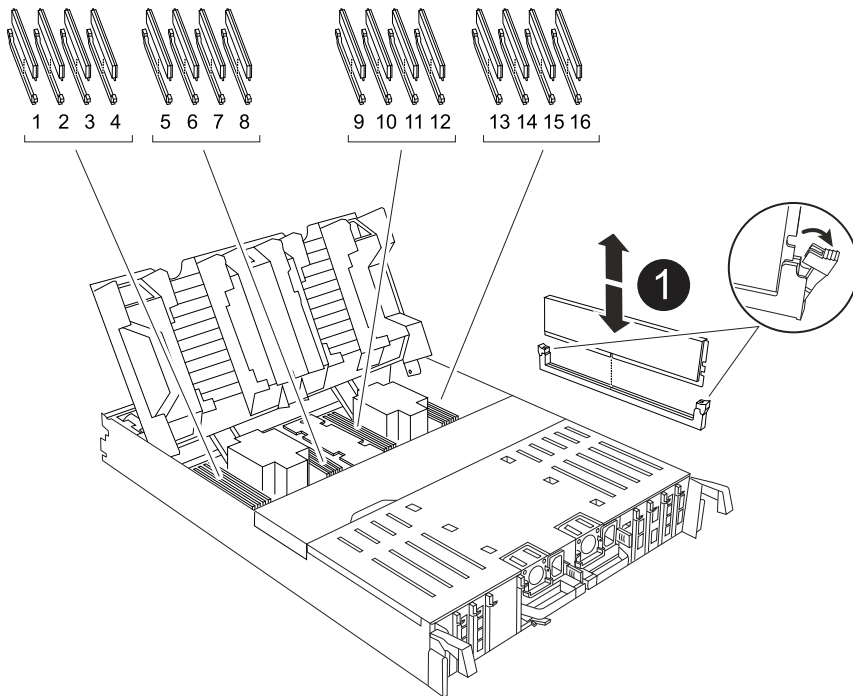
*注意：*暂停系统后，将内容转存到闪存时，NV模块LED会闪烁。After the destage is complete, the LED turns off.

2. 向上提起蓄电池以接触蓄电池插头。
3. 挤压电池插头表面的夹子以从插座中释放插头、然后从插座中拔下电池电缆。
4. 将电池从空气管道和控制器模块中提出。
5. 将电池组移至更换用的控制器模块、然后将其安装在更换用的控制器模块中：
 - a. 打开备用控制器模块中的NV电池通风管。
 - b. 将电池插头插入插座、并确保插头锁定到位。
 - c. 将电池组插入插槽，然后用力向下按电池组，以确保其锁定到位。
 - d. 关闭NV蓄电池空气管道。

Step 5: Move system DIMMs


将DIMM移至更换用的控制器模块。

1. 打开控制器顶部的控制器通风管。
 - a. 将手指插入空气管道远端的凹槽中。
 - b. 提起空气管道、将其向上旋转至最远位置。
2. 找到主板上的系统DIMM。




	系统DIMM
--	--------

3. 记下插槽中 DIMM 的方向，以便可以按正确的方向将 DIMM 插入更换用的控制器模块中。
4. 缓慢推动 DIMM 两侧的两个 DIMM 弹出卡舌，将 DIMM 从插槽中弹出，然后将 DIMM 滑出插槽。

 小心握住 DIMM 的边缘，以避免对 DIMM 电路板上的组件施加压力。

5. 在更换用的控制器模块上找到要安装DIMM的插槽。
6. 将 DIMM 垂直插入插槽。

DIMM 紧紧固定在插槽中，但应很容易插入。如果没有，请将 DIMM 与插槽重新对齐并重新插入。

 目视检查 DIMM ，确认其均匀对齐并完全插入插槽。

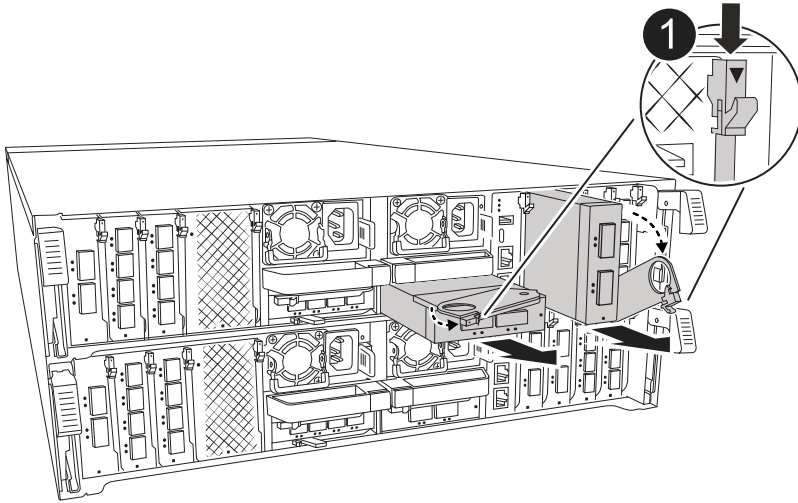
7. 小心而稳固地推动 DIMM 的上边缘，直到弹出器卡舌卡入到位，卡入到位于 DIMM 两端的缺口上。


8. 对其余 DIMM 重复上述步骤。

9. 关闭控制器空气管道。

第6步：移动I/O模块

将I/O模块移至更换用的控制器模块。



	I/O模块凸轮拉杆
--	-----------

1. 拔下目标 I/O 模块上的所有布线。

请确保为这些缆线贴上标签，以便您知道这些缆线来自何处。

2. 向下旋转缆线管理ARM、方法是拉动缆线管理ARM内侧的按钮、然后向下旋转它。

3. 从控制器模块中卸下I/O模块：

a. 按下目标I/O模块凸轮锁按钮。

凸轮杆移离控制器模块。

b. 将凸轮锁向下旋转到最远位置。对于水平模块、将凸轮尽可能远离模块。

c. 将手指插入凸轮拉杆开口处、然后将模块拉出控制器模块、从而将模块从控制器模块中卸下。

确保跟踪 I/O 模块所在的插槽。

d. 将更换用的I/O模块安装到更换用的控制器模块中、方法是将I/O模块轻轻滑入插槽、直到I/O凸轮锁开始与I/O凸轮销啮合、然后将I/O凸轮锁一直向上推、以将模块锁定到位。

4. 重复上述步骤、将其余I/O模块(插槽6和7中的模块除外)移至更换用的控制器模块。



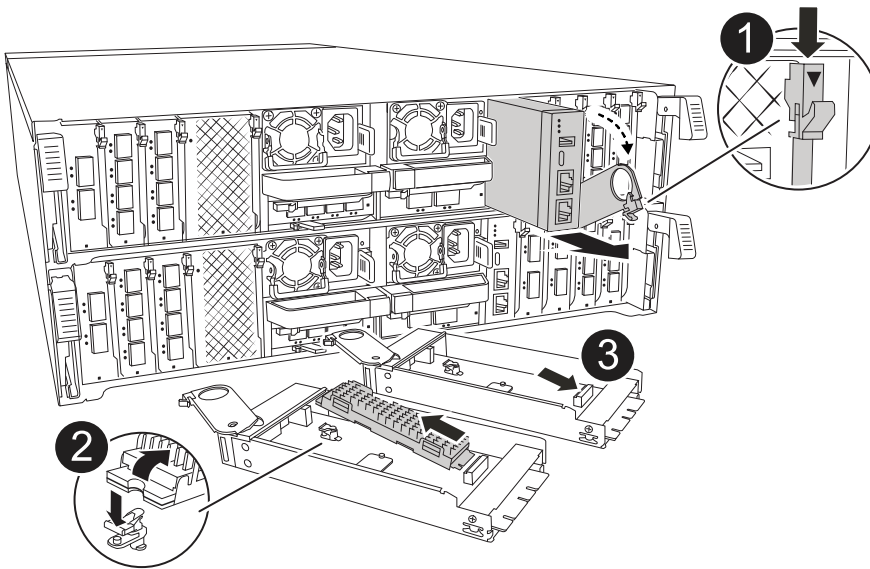
要从插槽6和7移动I/O模块、必须将包含这些I/O模块的托架从受损控制器模块移动到更换用的控制器模块。

5. 将插槽6和7中包含I/O模块的托架移至更换用的控制器模块：

- a. 按下托架手柄最右侧手柄上的按钮。..将托架从受损控制器模块中滑出、将其以在受损控制器模块中的相同位置插入更换用的控制器模块。
- b. 轻轻地将托架完全推入更换用的控制器模块、直到其锁定到位。

第7步：移动系统管理模块

将系统管理模块移至更换用的控制器模块。



	系统管理模块凸轮门锁
	启动介质锁定按钮

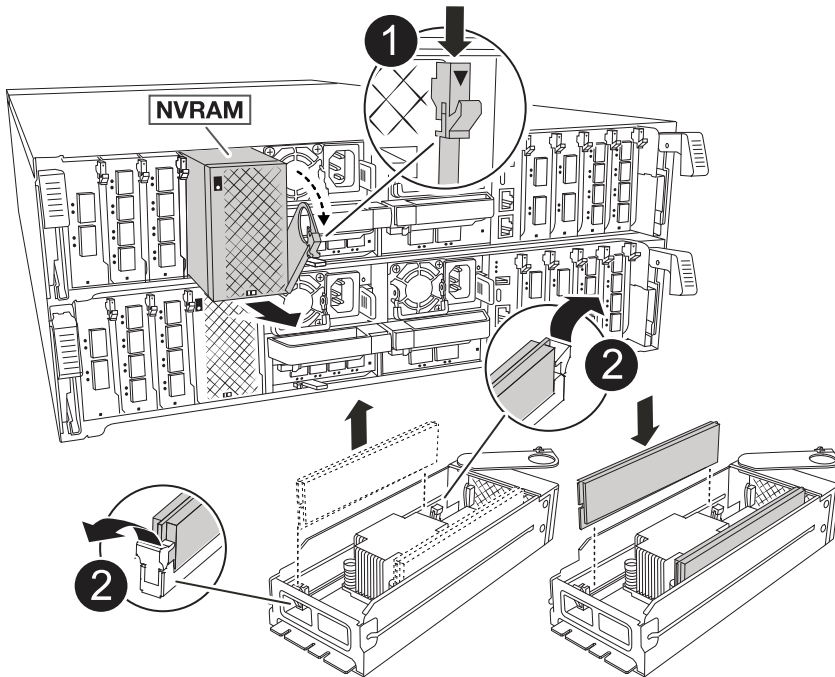
3

更换系统管理模块

1. 从受损控制器模块中卸下系统管理模块：
 - a. 按下系统管理凸轮按钮。凸轮杆移离机箱。
 - b. 向下旋转凸轮杆。
 - c. 将手指环入凸轮杆、然后将模块直接拉出系统。
2. 将系统管理模块安装到受损控制器模块上的同一插槽中的替代控制器模块中：
 - a. 将系统管理模块的边缘与系统开口对齐、然后将其轻轻推入控制器模块。
 - b. 将模块轻轻滑入插槽、直到凸轮门锁开始与I/O凸轮销啮合、然后一直向上旋转凸轮门锁以将模块锁定到位。

第8步：移动NVRAM模块

将NVRAM模块移至更换用的控制器模块。



1

凸轮锁定按钮



DIMM锁定卡舌

1. 从受损控制器模块中卸下NVRAM模块：
 - a. 按下凸轮门锁按钮。
凸轮按钮离开机箱。
 - b. 将凸轮门锁旋转到最后位置。
 - c. 通过将手指插入凸轮拉杆开口并将NVRAM模块拉出机柜、从机柜中卸下NVRAM模块。
2. 将NVRAM模块安装到替代控制器模块的插槽4/5中：
 - a. 将模块与插槽4/5中机箱开口的边缘对齐。
 - b. 将模块轻轻滑入插槽中、然后将凸轮门锁一直向上推、以将模块锁定到位。

Step 9: Install the controller module

重新安装控制器模块并重新启动。

1. 将空气管道向下旋转到可以移动的位置、确保空气管道完全关闭。
它必须与控制器模块金属板平齐。
2. 将控制器模块的末端与机箱中的开口对齐，然后将控制器模块轻轻推入系统的一半。



请勿将控制器模块完全插入机箱中，除非系统指示您这样做。

3. 根据需要重新对系统进行布线。

如果您删除了收发器(QSFP或SFP)、请记得在使用光缆时重新安装它们。

4. 完成控制器模块的重新安装：
 - a. 将控制器模块牢牢推入机箱，直到它与中板相距并完全就位。

控制器模块完全就位后，锁定门锁会上升。



将控制器模块滑入机箱时，请勿用力过大，以免损坏连接器。

- b. 将锁定门锁向上旋转到锁定位置。
5. 将电源线插入电源。



如果您有直流电源、请在控制器模块完全固定在机箱中后、将电源块重新连接到电源。

电源恢复后、控制器模块将启动。如果启动到加载程序提示符、请使用命令重新启动控制器 `boot_ontap`。

6. 使用 `storage failover modify -node local -auto-giveback true` 命令禁用自动交还后, 可将其还原。
7. 如果启用了 AutoSupport、请使用命令还原/取消禁止自动创建案例 `system node autosupport invoke -node * -type all -message MAINT=END`。
8. 如果尚未重新安装缆线管理设备并对控制器重新布线、请执行此操作。

还原并验证系统配置- AFF A70、AFF A90

完成硬件更换后、您可以验证替代控制器的低级系统配置、并根据需要重新配置系统设置。

第1步：设置并验证系统时间

您应对照 HA 对中运行状况良好的控制器模块或独立配置中可靠的时间服务器检查更换用的控制器模块上的时间和日期。如果时间和日期不匹配, 则必须在更换控制器模块上重置这些值, 以防止客户端可能因时间差异而中断。

关于此任务

请务必在正确的系统上应用步骤中的命令：

- *replacement* 节点是此操作步骤中更换受损节点的新节点。
- *health* 节点是 *replacement* 节点的 HA 配对节点。

步骤

1. 如果 *replacement* 节点不在 LOADER 提示符处, 请将系统暂停到 LOADER 提示符处。
2. 在 *_Healthy_node* 上、检查系统时间: `cluster date show`

日期和时间基于配置的时区。

3. 在 LOADER 提示符处, 检查 *replacement* 节点上的日期和时间: `show date`

日期和时间以 GMT 表示。

4. 如有必要, 请在替代节点上以 GMT 格式设置日期: `set date MM/dd/yyyy`
5. 如有必要, 请在替代节点上设置 GMT 时间: `set time hh : mm : ss`
6. 在加载程序提示符处、确认 *_reender_* 节点上的日期和时间: `show date`

日期和时间以 GMT 表示。

第 2 步：验证并设置机箱的 HA 状态

您必须验证控制器模块的 HA 状态, 并在必要时更新此状态以匹配您的系统配置。

1. 在维护模式下, 从新控制器模块验证所有组件是否显示相同的 HA 状态: `ha-config show`

所有组件的 HA 状态都应相同。

2. 如果显示的控制器模块系统状态与您的系统配置不匹配，请为控制器模块设置 HA state：
`ha-config modify controller ha-state`

ha-state 的值可以是以下值之一：

- ha
- mcc (不支持)
- mCCIP
- non-ha (不支持)

3. 如果显示的控制器模块系统状态与您的系统配置不匹配，请为控制器模块设置 HA state：
`ha-config modify controller ha-state`

4. 确认设置已更改：`ha-config show`

重新恢复并交还控制器- **AFF A70、AFF A90**

通过重新为存储、网络连接和交还控制器来继续执行更换过程。

第 1 步：重新对系统进行布线

重新对控制器模块的存储和网络连接进行配线。

步骤

1. 将控制器模块重新连接到存储和网络连接。
2. 使用验证布线是否正确 "[Active IQ Config Advisor](#)"。
 - a. 下载并安装 Config Advisor。
 - b. 输入目标系统的信息，然后单击收集数据。
 - c. 单击布线选项卡，然后检查输出。确保显示所有磁盘架且所有磁盘均显示在输出中，以更正您发现的任何布线问题。
 - d. 单击相应的选项卡，然后检查 Config Advisor 的输出，以检查其他布线。

第2步：交还控制器

1. 如果您的存储系统配置了加密、则必须使用以下过程还原存储或卷加密功能以重新启动系统：
 - a. 引导至菜单并运行选项10
 - b. 输入密码短语并备份数据，然后执行正常启动请参阅。 "[还原板载密钥管理加密密钥](#)"
 - c. 仅执行CFO交还
 - d. 执行板载同步并验证SVM-KEK是否设置为true、请参见 "[在MB替换失败后进行恢复—操作被keymanager否决](#)"
 - e. SFO、(无强制)
2. 如果您的系统未配置加密、请完成以下过程以重新启动系统：

- a. 引导至菜单并运行选项1。
- b. 交还控制器：
- c. 从运行正常的控制器中，交还更换的存储器的存储：`storage failover giveback -ofnode replacement_node_name`

replacement 控制器将收回其存储并完成启动。



如果交还被否决，您可以考虑覆盖此否决。

"查找适用于您的 ONTAP 9 版本的高可用性配置内容"

- a. 交还完成后，确认 HA 对运行状况良好且可以接管：`storage failover show`
3. 如果系统采用 MetroCluster 配置，请监控控制器的状态：`MetroCluster node show`

在更换后，MetroCluster 配置需要几分钟才能恢复到正常状态，此时，每个控制器将显示已配置状态，并启用 DR 镜像并显示正常模式。The `metrocluster node show -fields node-systemid` command output displays the old system ID until the MetroCluster configuration returns to a normal state.

4. 如果控制器采用 MetroCluster 配置，则根据 MetroCluster 状态，如果原始所有者是灾难站点上的控制器，请验证 DR 主 ID 字段是否显示磁盘的原始所有者。

如果同时满足以下条件，则必须执行此操作：

- MetroCluster 配置处于切换状态。
- *replacement* 控制器是灾难站点上磁盘的当前所有者。

"在四节点 MetroCluster 配置中，磁盘所有权会在 HA 接管和 MetroCluster 切换期间发生更改"

5. 如果您的系统采用 MetroCluster 配置，请验证是否已配置每个控制器：`MetroCluster node show -fields configuration-state`

```
node1_siteA::> metrocluster node show -fields configuration-state

dr-group-id          cluster node          configuration-state
-----
-----
1 node1_siteA        node1mcc-001         configured
1 node1_siteA        node1mcc-002         configured
1 node1_siteB        node1mcc-003         configured
1 node1_siteB        node1mcc-004         configured

4 entries were displayed.
```

6. 验证每个控制器是否存在所需的卷：`vol show -node node-name`
7. 如果您在重新启动时禁用了自动接管，请从运行正常的控制器启用它：`storage failover modify -node replacement-node-name -onreboot true`

完整的系统还原- AFF A70、AFF A90

要将系统还原到完全运行状态、您必须验证NetApp、检查集群运行状况并将故障部件返回给LUN。

第1步：验证SIFs并检查集群运行状况

在将_re更换_节点恢复服务之前、您应验证LIFs是否位于其主端口上、检查集群运行状况并重置自动交还。

步骤

1. 验证逻辑接口是否正在向其主服务器和端口报告：`network interface show -is-home false`

如果任何LUN列为false、请将其还原到其主端口：`network interface revert -vserver * -lif *`

2. 检查集群的运行状况。有关详细信息、请参见 ["如何在ONTAP 中使用脚本执行集群运行状况检查"](#) 知识库文章。
3. 如果已禁用自动交还，请重新启用它：`storage failover modify -node local -auto-giveback true`

第2步：将故障部件退回给NetApp

按照套件随附的 RMA 说明将故障部件退回 NetApp。请参见 ["部件退回和放大器；更换"](#) 第页，了解更多信息。

更换DIMM - AFF A70、AFF A90

如果系统注册的可更正错误更正代码（ECC）数量不断增加，则必须更换控制器模块中的 DIMM；否则会导致系统崩溃。

开始之前

系统中的所有其他组件必须正常运行；否则，您必须联系技术支持。

您必须将故障组件更换为从提供商处收到的替代 FRU 组件。

第 1 步：关闭受损控制器

使用以下选项之一关闭或接管受损控制器。

选项 1：大多数系统

要关闭受损控制器，您必须确定控制器的状态，并在必要时接管控制器，以便运行正常的控制器继续从受损控制器存储提供数据。

关于此任务

- 如果您使用的是SAN系统，则必须已检查受损控制器SCSI刀片的事件消息 `cluster kernel-service show`。`cluster kernel-service show` 命令(在priv高级模式下)可显示节点名称、该节点的仲裁状态、该节点的可用性状态以及该节点的运行状态。

每个 SCSI 刀片式服务器进程应与集群中的其他节点保持仲裁关系。在继续更换之前，必须先解决所有问题。

- If you have a cluster with more than two nodes, it must be in quorum.如果集群未达到仲裁或运行状况良好的控制器在资格和运行状况方面显示false、则必须在关闭受损控制器之前更正问题描述；请参见 "[将节点与集群同步](#)"。

步骤

1. 如果启用了AutoSupport、则通过调用AutoSupport消息禁止自动创建案例：`system node autosupport invoke -node * -type all -message MAINT=<# of hours>h`

以下AutoSupport 消息禁止自动创建案例两小时：`cluster1:> system node autosupport invoke -node * -type all -message MAINT=2h`

2. 从运行正常的控制器的控制台禁用自动交还：`storage failover modify - node local -auto-giveback false`



当您看到`_Do you want to disable auto-giveback? _`时、输入`y`。

3. 将受损控制器显示为 LOADER 提示符：

如果受损控制器显示 ...	那么 ...
LOADER 提示符	转至下一步。
正在等待交还	按 Ctrl-C ，然后在出现提示时回答 y 。
系统提示符或密码提示符	从运行正常的控制器接管或暂停受损的控制器： <code>storage failover takeover -ofnode <i>impaired_node_name</i></code> 当受损控制器显示 Waiting for giveback... 时，按 Ctrl-C ，然后回答 y 。

选项 2：控制器位于 MetroCluster 中

要关闭受损控制器，您必须确定控制器的状态，并在必要时接管控制器，以便运行正常的控制器继续从受损控制器存储提供数据。

- If you have a cluster with more than two nodes, it must be in quorum.如果集群未达到仲裁或运行状况

良好的控制器在资格和运行状况方面显示false、则必须在关闭受损控制器之前更正问题描述；请参见“将节点与集群同步”。

- 如果您使用的是 MetroCluster 配置，则必须确认已配置 MetroCluster 配置状态，并且节点处于已启用且正常的状态 (MetroCluster node show)。

步骤

1. 如果启用了 AutoSupport，则通过调用 AutoSupport 消息禁止自动创建案例：

```
ssystem node  
AutoSupport invoke -node * -type all -message MAINT=number_of_hours_downh
```

以下 AutoSupport 消息禁止自动创建案例两小时：

```
cluster1 : * > system node  
AutoSupport invoke -node * -type all -message MAINT=2h
```

2. 从运行正常的控制器的控制台禁用自动交还：

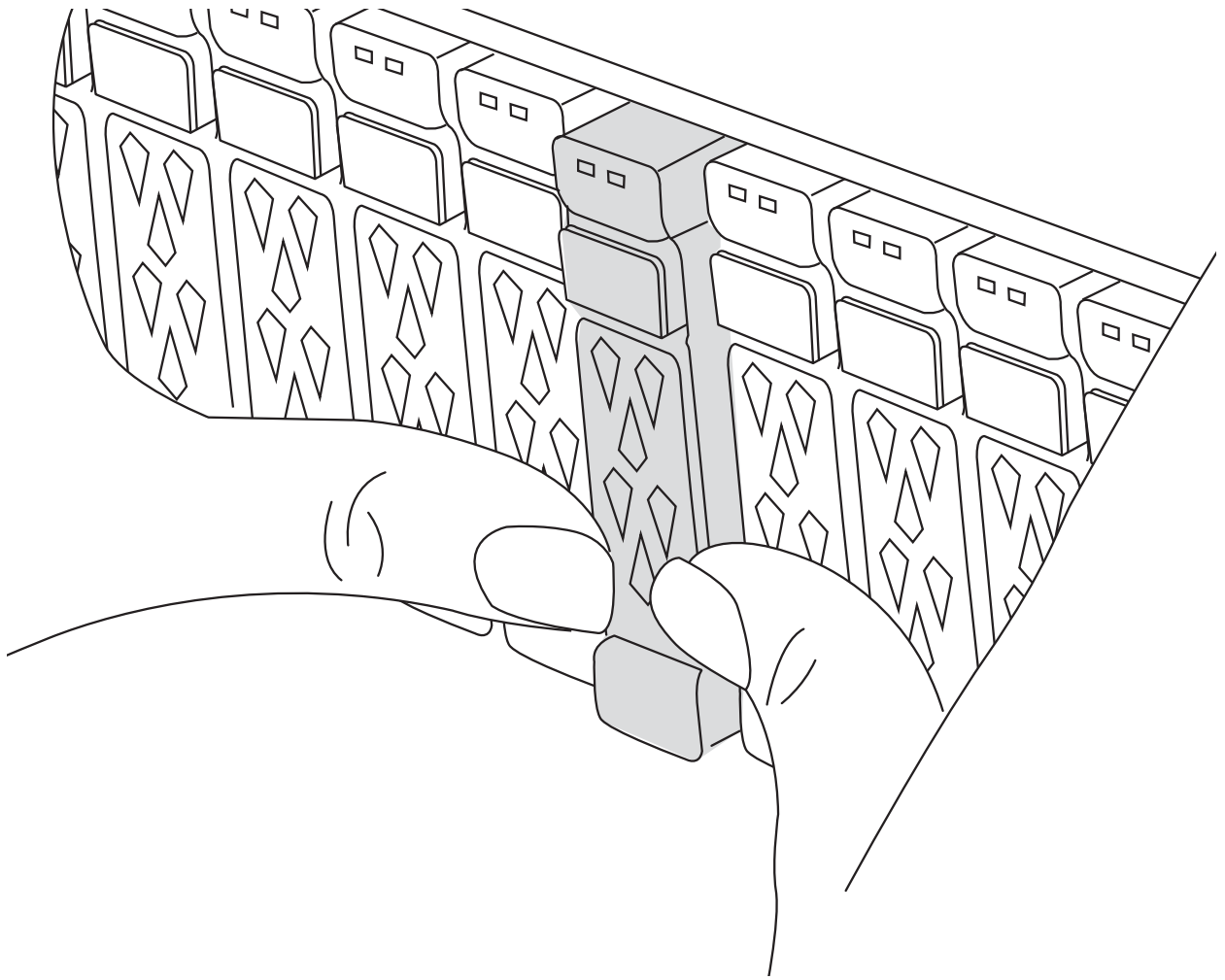
```
storage failover modify - node local  
-auto-giveback false
```
3. 将受损控制器显示为 LOADER 提示符：

如果受损控制器显示 ...	那么 ...
LOADER 提示符	转至下一步。
正在等待交还	按 Ctrl-C，然后在出现提示时回答 y。
系统提示符或密码提示符（输入系统密码）	从运行正常的控制器接管或暂停受损的控制器： <pre>storage failover takeover -ofnode <i>impaired_node_name</i></pre> 当受损控制器显示 Waiting for giveback... 时，按 Ctrl-C，然后回答 y。

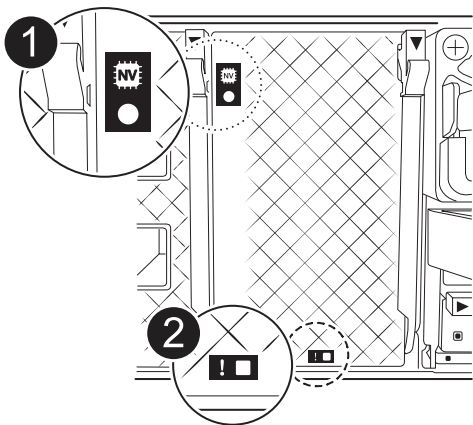
第 2 步：卸下控制器模块



在更换控制器模块或更换控制器模块内的组件时，您必须从机箱中卸下控制器模块。

1. 在机箱正面、用拇指用力推入每个驱动器、直到您感觉到有一定的停机。这样可确保驱动器牢固地固定在机箱中板上。



2. 检查受损控制器模块背面插槽4/5中的琥珀色NVRAM状态指示灯是否熄灭。查找NV图标。



	NVRAM 状态 LED
	NVRAM 警示 LED



如果NVRAM状态LED闪烁、则可能表示控制器模块未被接管或正常暂停(未提交的数据)。如果受损控制器模块未被配对控制器模块成功接管、请先联系、"[NetApp 支持](#)" 然后再继续此过程。

受损控制器模块上的NVRAM状态LED的一般行为如下：

- 当控制器模块断电、存储系统处于"正在等待恢复"状态、或者控制器模块未被正确接管或暂停(未提交的数据)时、NVRAM状态LED会闪烁。
- 从机箱中卸下控制器模块后、NVRAM状态LED会闪烁、这可能意味着控制器模块未被接管或暂停(未提交的数据)。确认此控制器模块已被配对控制器模块完全接管，或者受损控制器模块显示 waiting for giveback。然后、可以忽略闪烁的LED指示灯(并且可以从机箱中卸下控制器模块)。

3. 如果您尚未接地，请正确接地。
4. 从控制器模块电源(PSU)上拔下控制器模块电源线。



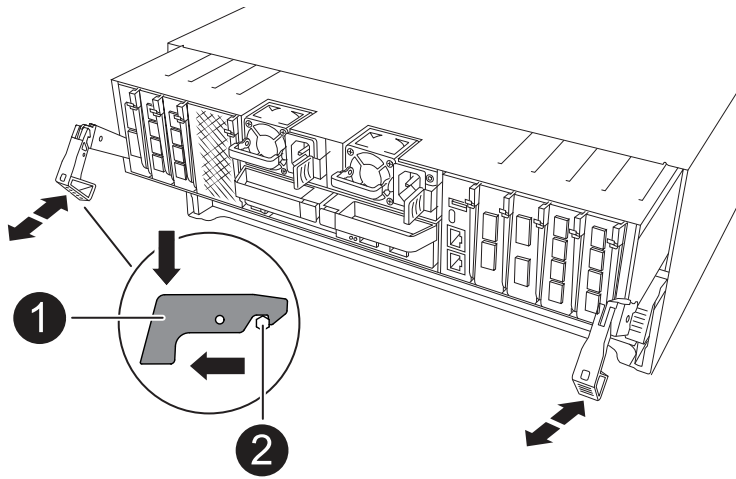
如果您的系统使用直流电源、请断开电源块与PSU的连接。



5. 从控制器模块拔下系统缆线以及SFP和QSFP模块(如果需要)、并记录缆线的连接位置。

将缆线留在缆线管理设备中，以便在重新安装缆线管理设备时，缆线排列有序。

6. 从控制器模块中卸下缆线管理设备。
7. 向下按两个锁定闩锁，然后同时向下旋转两个闩锁。

此控制器模块会从机箱中略微移出。



	A 锁定门锁
	锁定销

8. 将控制器模块滑出机箱、然后将其放在平稳的表面上。

将控制器模块滑出机箱时，请确保您支持控制器模块的底部。

第 3 步：更换 DIMM

要更换 DIMM，请在控制器中找到它们，然后按照特定步骤顺序进行操作。

1. 如果您尚未接地，请正确接地。
2. 打开控制器顶部的控制器通风管。
 - a. 将手指插入空气管道远端的凹槽中。
 - b. 提起空气管道、将其向上旋转至最远位置。
3. 找到控制器模块上的 DIMM 并确定目标 DIMM。

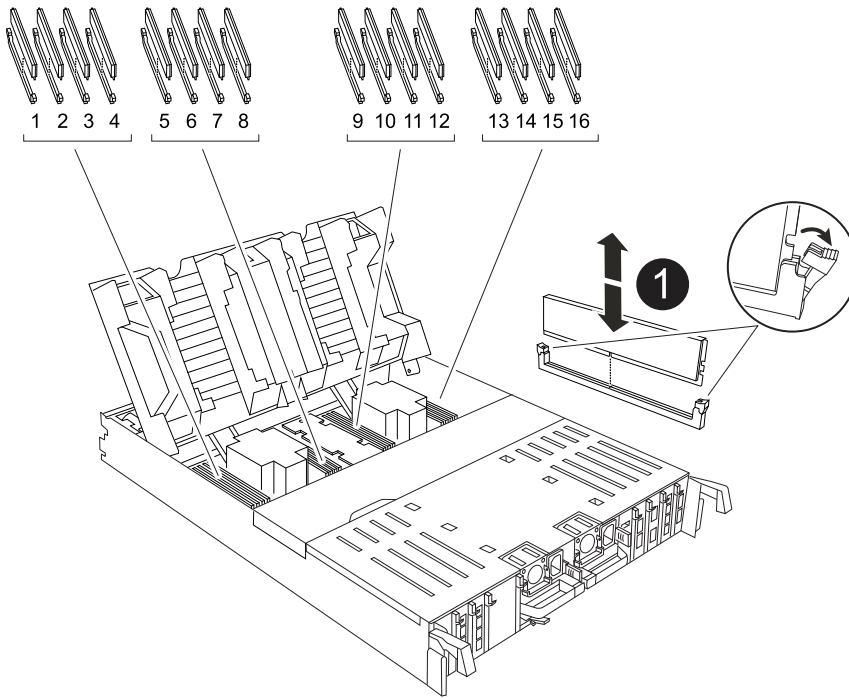


有关 AFF A70 或 AFF A90 的 DIMM 的确切位置，请查阅 ["NetApp Hardware Universe"](#) 控制器模块上的或 FRU 示意图。

4. 缓慢推动 DIMM 两侧的两个 DIMM 弹出卡舌，将 DIMM 从插槽中弹出，然后将 DIMM 滑出插槽。



小心握住 DIMM 的边缘，以避免对 DIMM 电路板上的组件施加压力。



	<p>DIMM 和 DIMM 弹出器卡舌</p>
--	---------------------------------

1. 从防静电运输袋中取出更换用的 DIMM， 拿住 DIMM 的边角并将其与插槽对齐。

DIMM 插脚之间的缺口应与插槽中的突起对齐。

2. 确保连接器上的 DIMM 弹出器卡舌处于打开位置，然后将 DIMM 垂直插入插槽。

DIMM 紧紧固定在插槽中，但应很容易插入。如果没有，请将 DIMM 与插槽重新对齐并重新插入。



目视检查 DIMM， 确认其均匀对齐并完全插入插槽。

3. 小心而稳固地推动 DIMM 的上边缘，直到弹出器卡舌卡入到位，卡入到位于 DIMM 两端的缺口上。

4. 关闭控制器空气管道。

第 4 步：重新安装控制器模块

重新安装控制器模块并重新启动。

1. 将空气管道向下旋转到可以移动的位置、确保空气管道完全关闭。

它必须与控制器模块金属板平齐。

2. 将控制器模块的末端与机箱中的开口对齐，然后将控制器模块轻轻推入系统的一半。



请勿将控制器模块完全插入机箱中，除非系统指示您这样做。

3. 根据需要重新对系统进行布线。

如果您删除了收发器(QSFP或SFP)、请记得在使用光缆时重新安装它们。

4. 完成控制器模块的重新安装：

- a. 将控制器模块牢牢推入机箱，直到它与中板相距并完全就位。

控制器模块完全就位后，锁定闩锁会上升。



将控制器模块滑入机箱时，请勿用力过大，以免损坏连接器。

- b. 将锁定闩锁向上旋转到锁定位置。

5. 将电源线插入电源。



如果您有直流电源、请在控制器模块完全固定在机箱中后、将电源块重新连接到电源。

电源恢复后、控制器模块将启动。如果启动到加载程序提示符、请使用命令重新启动控制器 `boot_ontap`。

6. 使用 `storage failover modify -node local -auto-giveback true` 命令禁用自动交还后，可将其还原。
7. 如果启用了AutoSupport、请使用命令还原/取消禁止自动创建案例 `system node autosupport invoke -node * -type all -message MAINT=END`。

第 5 步：将故障部件退回 NetApp

按照套件随附的 RMA 说明将故障部件退回 NetApp。请参见 ["部件退回和放大器；更换"](#) 第页，了解更多信息。

更换SSD驱动器- AFF A70、AFF A90

您可以在I/O运行期间无中断更换发生故障的SSD驱动器。

When a drive fails, the platform logs a warning message to the system console indicating which drive has failed. In addition, both the fault LED on the operator display panel and the fault LED on the failed drive are illuminated.

开始之前

- 在更换驱动器之前，请遵循最佳实践并安装最新版本的磁盘认证包（DQP）。
- Identify the failed disk drive by running the `storage disk show -broken` command from the system console.

The failed drive appears in the list of failed drives. If it does not, you should wait, and then run the command again.



该驱动器可能需要长达数小时才能显示在故障驱动器列表中。

- 确定是否已启用 SED 身份验证。

如何更换磁盘取决于磁盘驱动器的使用方式。如果启用了 SED 身份验证，则必须使用中的 SED 更换说明"[《ONTAP 9 NetApp 加密高级指南》](#)"。这些说明介绍了在更换 SED 之前和之后必须执行的其他步骤。

- 确保您的平台支持替代驱动器。请参见 "[NetApp Hardware Universe](#)"。
- 确保系统中的所有其他组件均正常运行；否则，您必须联系技术支持。

关于此任务

在固件版本不是最新的新驱动器上，驱动器固件会自动更新（无中断）。

更换多个磁盘驱动器时、在移除每个故障磁盘驱动器与插入更换磁盘驱动器之间、必须等待70秒、以使存储系统能够识别是否存在每个新磁盘。

1. 如果要手动为替代驱动器分配驱动器所有权，则需要禁用自动驱动器分配替代驱动器（如果已启用）



您可以手动分配驱动器所有权，然后在此操作步骤中稍后重新启用自动驱动器分配。

- a. 验证是否已启用自动驱动器分配：`storage disk option show`

您可以在任一控制器模块上输入命令。

如果启用了自动驱动器分配，则输出会在 "Auto Assign`" 列中显示 on（对于每个控制器模块）。

- a. 如果启用了自动驱动器分配，请将其禁用：`storage disk option modify -node node_name -autodassign off`

您必须在两个控制器模块上禁用自动驱动器分配。

2. 正确接地。
3. 以物理方式确定故障驱动器。

驱动器发生故障时，系统会向系统控制台记录一条警告消息，指示哪个驱动器发生故障。此外，驱动器架操作员显示面板上的警示（琥珀色）LED 和故障驱动器将亮起。



故障驱动器上的活动（绿色）LED 可能会亮起（稳定亮起），表示驱动器已通电，但不应闪烁，这表示 I/O 活动。故障驱动器没有 I/O 活动。

4. 删除故障驱动器：
 - a. 按下驱动器表面上的释放按钮以打开凸轮把手。
 - b. 使用凸轮把手将驱动器滑出磁盘架，并用另一只手支撑驱动器。
5. 请至少等待 70 秒，然后再插入替代驱动器。

这样，系统就可以识别出驱动器已被删除。

6. 插入替代驱动器：
 - a. 在凸轮把手处于打开位置的情况下，用双手插入替代驱动器。

- b. 按，直到驱动器停止。
- c. 合上凸轮把手、使驱动器完全固定在中板中、并且把手卡入到位。

请务必缓慢地关闭凸轮把手，使其与驱动器正面正确对齐。

7. 验证驱动器的活动（绿色）LED 是否亮起。

如果驱动器的活动 LED 稳定亮起，则表示驱动器已通电。当驱动器的活动 LED 闪烁时，表示驱动器已通电且 I/O 正在进行中。如果驱动器固件正在自动更新，则 LED 将闪烁。

8. 如果要更换另一个驱动器，请重复步骤 3 至 7。
9. 如果您在步骤 1 中禁用了自动驱动器分配，则手动分配驱动器所有权，然后根据需要重新启用自动驱动器分配。

- a. 显示所有未分配的驱动器：`storage disk show -container-type unassigned`

您可以在任一控制器模块上输入命令。

- b. 分配每个驱动器：`storage disk assign -disk disk_name -owner node_name`

您可以在任一控制器模块上输入命令。

您可以使用通配符一次分配多个驱动器。

- a. 如果需要，请重新启用自动驱动器分配：`storage disk option modify -node node_name -autodassign on`

您必须在两个控制器模块上重新启用自动驱动器分配。

10. 按照套件随附的 RMA 说明将故障部件退回 NetApp。

请通过联系技术支持 "[NetApp 支持](#)"，888-463-8277（北美），00-800-44-638277（欧洲）或 +800-800-80-800（亚太地区）（如果您需要 RMA 编号或有关更换操作步骤的其他帮助）。

更换风扇模块- **AFF A70**、**AFF A90**

要更换风扇，请卸下发生故障的风扇模块并将其更换为新的风扇模块。

第 1 步：关闭受损控制器

使用以下选项之一关闭或接管受损控制器。

选项 1：大多数系统

要关闭受损控制器，您必须确定控制器的状态，并在必要时接管控制器，以便运行正常的控制器继续从受损控制器存储提供数据。

关于此任务

- 如果您使用的是SAN系统，则必须已检查受损控制器SCSI刀片的事件消息 `cluster kernel-service show`。`cluster kernel-service show` 命令(在priv高级模式下)可显示节点名称、该节点的仲裁状态、该节点的可用性状态以及该节点的运行状态。

每个 SCSI 刀片式服务器进程应与集群中的其他节点保持仲裁关系。在继续更换之前，必须先解决所有问题。

- If you have a cluster with more than two nodes, it must be in quorum.如果集群未达到仲裁或运行状况良好的控制器在资格和运行状况方面显示false、则必须在关闭受损控制器之前更正问题描述；请参见 "[将节点与集群同步](#)"。

步骤

1. 如果启用了AutoSupport、则通过调用AutoSupport消息禁止自动创建案例：`system node autosupport invoke -node * -type all -message MAINT=<# of hours>h`

以下AutoSupport 消息禁止自动创建案例两小时：`cluster1:> system node autosupport invoke -node * -type all -message MAINT=2h`

2. 从运行正常的控制器的控制台禁用自动交还：`storage failover modify - node local -auto-giveback false`



当您看到`_Do you want to disable auto-giveback? _`时、输入`y`。

3. 将受损控制器显示为 LOADER 提示符：

如果受损控制器显示 ...	那么 ...
LOADER 提示符	转至下一步。
正在等待交还	按 Ctrl-C ，然后在出现提示时回答 y 。
系统提示符或密码提示符	从运行正常的控制器接管或暂停受损的控制器： <code>storage failover takeover -ofnode <i>impaired_node_name</i></code> 当受损控制器显示 Waiting for giveback... 时，按 Ctrl-C ，然后回答 y 。

选项 2：控制器位于 MetroCluster 中

要关闭受损控制器，您必须确定控制器的状态，并在必要时接管控制器，以便运行正常的控制器继续从受损控制器存储提供数据。

- If you have a cluster with more than two nodes, it must be in quorum.如果集群未达到仲裁或运行状况

良好的控制器在资格和运行状况方面显示false、则必须在关闭受损控制器之前更正问题描述；请参见“将节点与集群同步”。

- 如果您使用的是 MetroCluster 配置，则必须确认已配置 MetroCluster 配置状态，并且节点处于已启用且正常的状态 (MetroCluster node show)。

步骤

1. 如果启用了 AutoSupport，则通过调用 AutoSupport 消息禁止自动创建案例：

```
ssystem node  
AutoSupport invoke -node * -type all -message MAINT=number_of_hours_downh
```

以下 AutoSupport 消息禁止自动创建案例两小时：

```
cluster1 : * > system node  
AutoSupport invoke -node * -type all -message MAINT=2h
```

2. 从运行正常的控制器的控制台禁用自动交还：

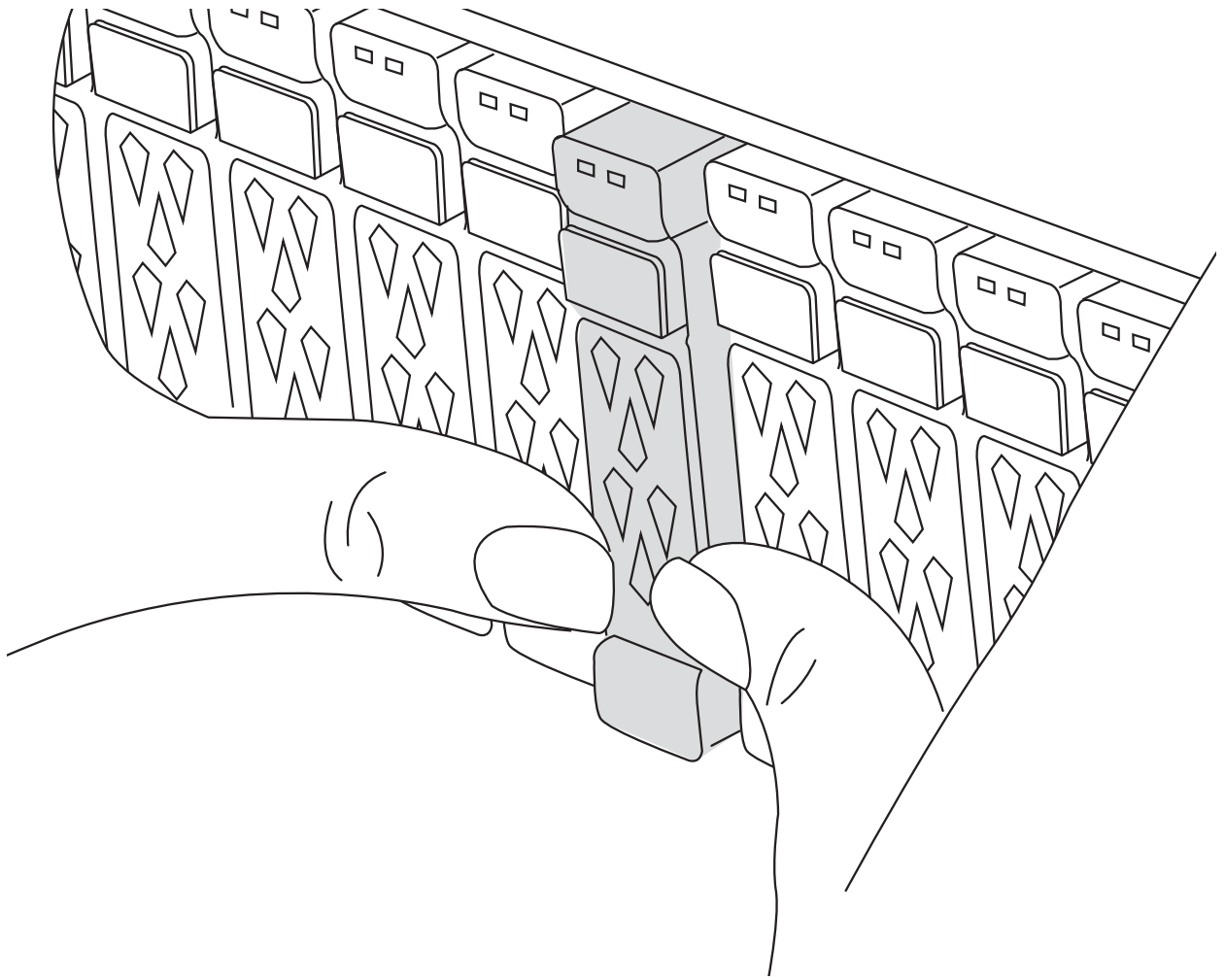
```
storage failover modify - node local  
-auto-giveback false
```
3. 将受损控制器显示为 LOADER 提示符：

如果受损控制器显示 ...	那么 ...
LOADER 提示符	转至下一步。
正在等待交还	按 Ctrl-C，然后在出现提示时回答 y。
系统提示符或密码提示符（输入系统密码）	从运行正常的控制器接管或暂停受损的控制器： <pre>storage failover takeover -ofnode <i>impaired_node_name</i></pre> 当受损控制器显示 Waiting for giveback... 时，按 Ctrl-C，然后回答 y。

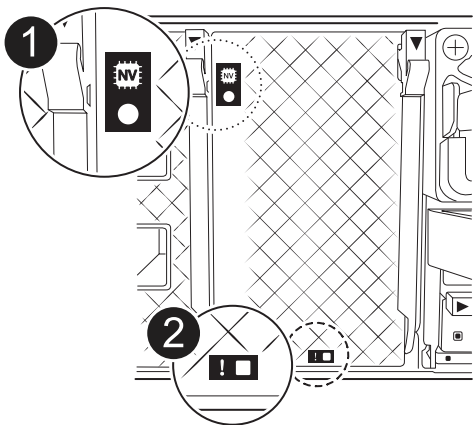
第 2 步：卸下控制器模块



在更换控制器模块或更换控制器模块内的组件时，您必须从机箱中卸下控制器模块。

1. 在机箱正面、用拇指用力推入每个驱动器、直到您感觉到有一定的停机。这样可确保驱动器牢固地固定在机箱中板上。



2. 检查受损控制器模块背面插槽4/5中的琥珀色NVRAM状态指示灯是否熄灭。查找NV图标。



	NVRAM 状态 LED
	NVRAM 警示 LED



如果NVRAM状态LED闪烁、则可能表示控制器模块未被接管或正常暂停(未提交的数据)。如果受损控制器模块未被配对控制器模块成功接管、请先联系、["NetApp 支持"](#) 然后再继续此过程。

受损控制器模块上的NVRAM状态LED的一般行为如下：

- 当控制器模块断电、存储系统处于"正在等待恢复"状态、或者控制器模块未被正确接管或暂停(未提交的数据)时、NVRAM状态LED会闪烁。
- 从机箱中卸下控制器模块后、NVRAM状态LED会闪烁、这可能意味着控制器模块未被接管或暂停(未提交的数据)。确认此控制器模块已被配对控制器模块完全接管，或者受损控制器模块显示 waiting for giveback。然后、可以忽略闪烁的LED指示灯(并且可以从机箱中卸下控制器模块)。

3. 如果您尚未接地，请正确接地。
4. 从控制器模块电源(PSU)上拔下控制器模块电源线。



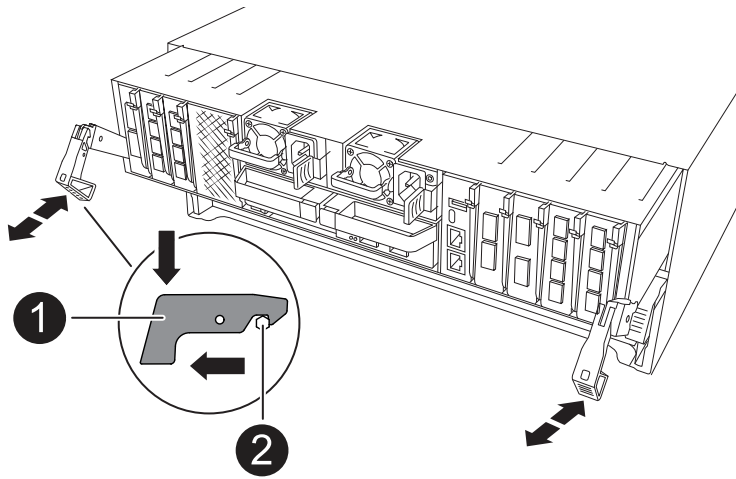
如果您的系统使用直流电源、请断开电源块与PSU的连接。

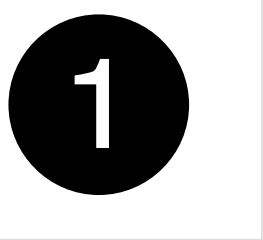

5. 从控制器模块拔下系统缆线以及SFP和QSFP模块(如果需要)、并记录缆线的连接位置。

将缆线留在缆线管理设备中，以便在重新安装缆线管理设备时，缆线排列有序。

6. 从控制器模块中卸下缆线管理设备。
7. 向下按两个锁定闩锁，然后同时向下旋转两个闩锁。

此控制器模块会从机箱中略微移出。



	A 锁定门锁
	锁定销

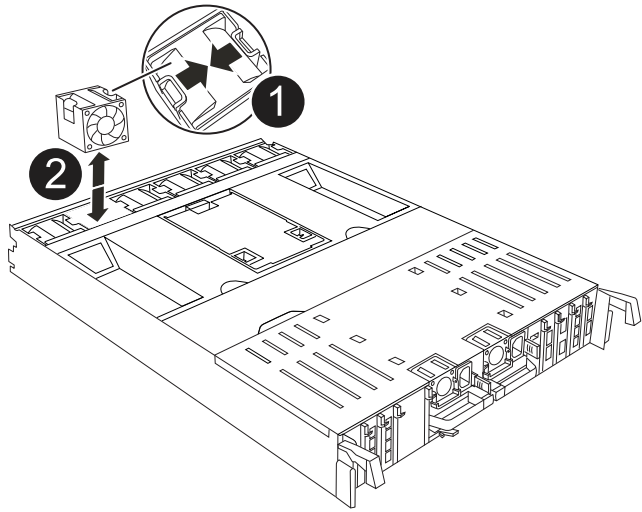
8. 将控制器模块滑出机箱、然后将其放在平稳的表面上。

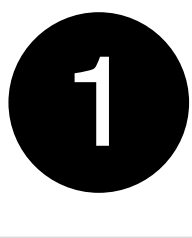

将控制器模块滑出机箱时，请确保您支持控制器模块的底部。

步骤3：更换风扇

要更换风扇，请卸下发生故障的风扇模块并将其更换为新的风扇模块。

1. 通过检查控制台错误消息或找到主板上风扇模块的亮起 LED 来确定必须更换的风扇模块。
2. 通过挤压风扇模块侧面的锁定卡舌，然后将风扇模块直接从控制器模块中提出来卸下风扇模块。



	风扇锁定卡舌
	风扇模块

3. 将更换用风扇模块的边缘与控制器模块的开口对齐，然后将更换用的风扇模块滑入控制器模块，直到锁定门锁卡入到位。

第 4 步：重新安装控制器模块

重新安装控制器模块并重新启动。

1. 将空气管道向下旋转到可以移动的位置、确保空气管道完全关闭。
它必须与控制器模块金属板平齐。
2. 将控制器模块的末端与机箱中的开口对齐，然后将控制器模块轻轻推入系统的一半。



请勿将控制器模块完全插入机箱中，除非系统指示您这样做。

3. 根据需要重新对系统进行布线。

如果您删除了收发器(QSFP或SFP)、请记得在使用光缆时重新安装它们。

4. 完成控制器模块的重新安装：
 - a. 将控制器模块牢牢推入机箱，直到它与中板相距并完全就位。

控制器模块完全就位后，锁定门锁会上升。



将控制器模块滑入机箱时，请勿用力过大，以免损坏连接器。

b. 将锁定门锁向上旋转到锁定位置。

5. 将电源线插入电源。



如果您有直流电源，请在控制器模块完全固定在机箱中后，将电源块重新连接到电源。

电源恢复后，控制器模块将启动。如果启动到加载程序提示符，请使用命令重新启动控制器 `boot_ontap`。

6. 使用 `storage failover modify -node local -auto-giveback true` 命令禁用自动交还后，可将其还原。

7. 如果启用了AutoSupport，请使用命令还原/取消禁止自动创建案例 `system node autosupport invoke -node * -type all -message MAINT=END`。

第 5 步：将故障部件退回 NetApp

按照套件随附的 RMA 说明将故障部件退回 NetApp。请参见 ["部件退回和放大器；更换"](#) 第页，了解更多信息。

更换NVRAM - AFF A70、AFF A90

NVRAM模块由NVRAM12硬件和现场可更换DIMM组成。You can replace a failed NVRAM module or the DIMMs inside the NVRAM module.要更换发生故障的NVRAM模块，您必须从机箱中卸下该模块、将DIMM移至更换模块、然后将更换用的NVRAM模块安装到机箱中。

系统中的所有其它组件必须正常工作；如果不能正常工作，则必须与联系 ["NetApp 支持"](#)。

您必须将故障组件更换为从提供商处收到的替代 FRU 组件。

第 1 步：关闭受损控制器

使用以下选项之一关闭或接管受损控制器。

选项 1：大多数系统

要关闭受损控制器，您必须确定控制器的状态，并在必要时接管控制器，以便运行正常的控制器继续从受损控制器存储提供数据。

关于此任务

- 如果您使用的是SAN系统，则必须已检查受损控制器SCSI刀片的事件消息 `cluster kernel-service show`。`cluster kernel-service show` 命令(在priv高级模式下)可显示节点名称、该节点的仲裁状态、该节点的可用性状态以及该节点的运行状态。

每个 SCSI 刀片式服务器进程应与集群中的其他节点保持仲裁关系。在继续更换之前，必须先解决所有问题。

- If you have a cluster with more than two nodes, it must be in quorum.如果集群未达到仲裁或运行状况良好的控制器在资格和运行状况方面显示false、则必须在关闭受损控制器之前更正问题描述；请参见 "[将节点与集群同步](#)"。

步骤

1. 如果启用了AutoSupport、则通过调用AutoSupport消息禁止自动创建案例：`system node autosupport invoke -node * -type all -message MAINT=<# of hours>h`

以下AutoSupport 消息禁止自动创建案例两小时：`cluster1:> system node autosupport invoke -node * -type all -message MAINT=2h`

2. 从运行正常的控制器的控制台禁用自动交还：`storage failover modify - node local -auto-giveback false`



当您看到`_Do you want to disable auto-giveback? _`时、输入`y`。

3. 将受损控制器显示为 LOADER 提示符：

如果受损控制器显示 ...	那么 ...
LOADER 提示符	转至下一步。
正在等待交还	按 Ctrl-C ，然后在出现提示时回答 y 。
系统提示符或密码提示符	从运行正常的控制器接管或暂停受损的控制器： <code>storage failover takeover -ofnode <i>impaired_node_name</i></code> 当受损控制器显示 Waiting for giveback... 时，按 Ctrl-C ，然后回答 y 。

选项 2：控制器位于 MetroCluster 中

要关闭受损控制器，您必须确定控制器的状态，并在必要时接管控制器，以便运行正常的控制器继续从受损控制器存储提供数据。

- If you have a cluster with more than two nodes, it must be in quorum.如果集群未达到仲裁或运行状况

良好的控制器在资格和运行状况方面显示false、则必须在关闭受损控制器之前更正问题描述；请参见“将节点与集群同步”。

- 如果您使用的是 MetroCluster 配置，则必须确认已配置 MetroCluster 配置状态，并且节点处于已启用且正常的状态 (MetroCluster node show)。

步骤

1. 如果启用了 AutoSupport，则通过调用 AutoSupport 消息禁止自动创建案例：

```
ssystem node  
AutoSupport invoke -node * -type all -message MAINT=number_of_hours_downh
```

以下 AutoSupport 消息禁止自动创建案例两小时：

```
cluster1 : * > system node  
AutoSupport invoke -node * -type all -message MAINT=2h
```

2. 从运行正常的控制器的控制台禁用自动交还：

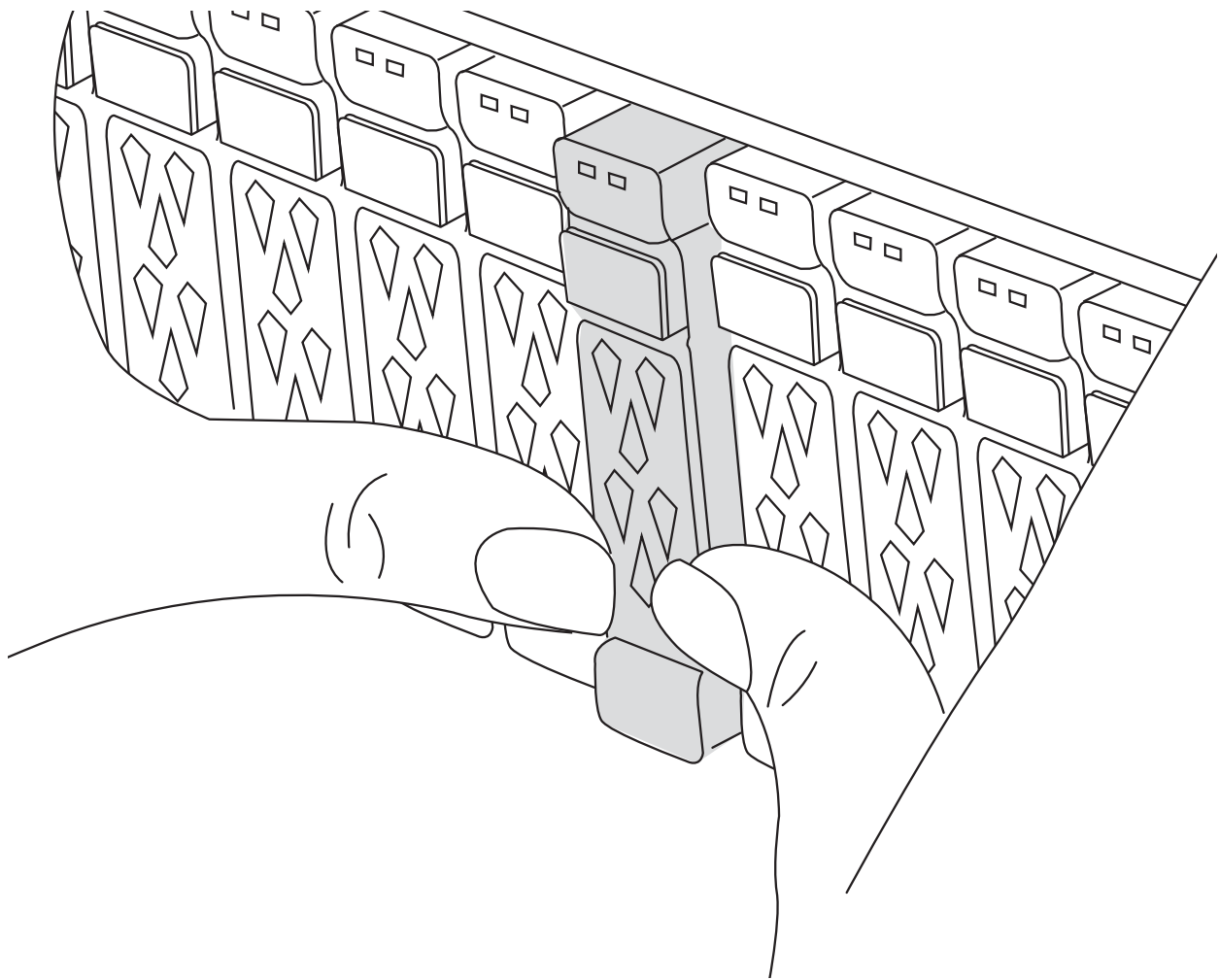
```
storage failover modify - node local  
-auto-giveback false
```
3. 将受损控制器显示为 LOADER 提示符：

如果受损控制器显示 ...	那么 ...
LOADER 提示符	转至下一步。
正在等待交还	按 Ctrl-C，然后在出现提示时回答 y。
系统提示符或密码提示符（输入系统密码）	从运行正常的控制器接管或暂停受损的控制器： <pre>storage failover takeover -ofnode <i>impaired_node_name</i></pre> 当受损控制器显示 Waiting for giveback... 时，按 Ctrl-C，然后回答 y。

第 2 步：更换 NVRAM 模块

要更换NVRAM模块、请在机箱的插槽4/5中找到该模块、然后按照特定步骤顺序进行操作。

1. 在机箱正面、用拇指用力推入每个驱动器、直到您感觉到有一定的停机。这样可确保驱动器牢固地固定在机箱中板上。



2. 转至机箱背面。如果您尚未接地，请正确接地。

3. 从两个PSU上拔下电源线。



如果您的系统使用直流电源、请断开电源电缆块与PSU的连接。

4. 向下旋转缆线管理托架、方法是拉动缆线管理托架内部的按钮、然后向下旋转。

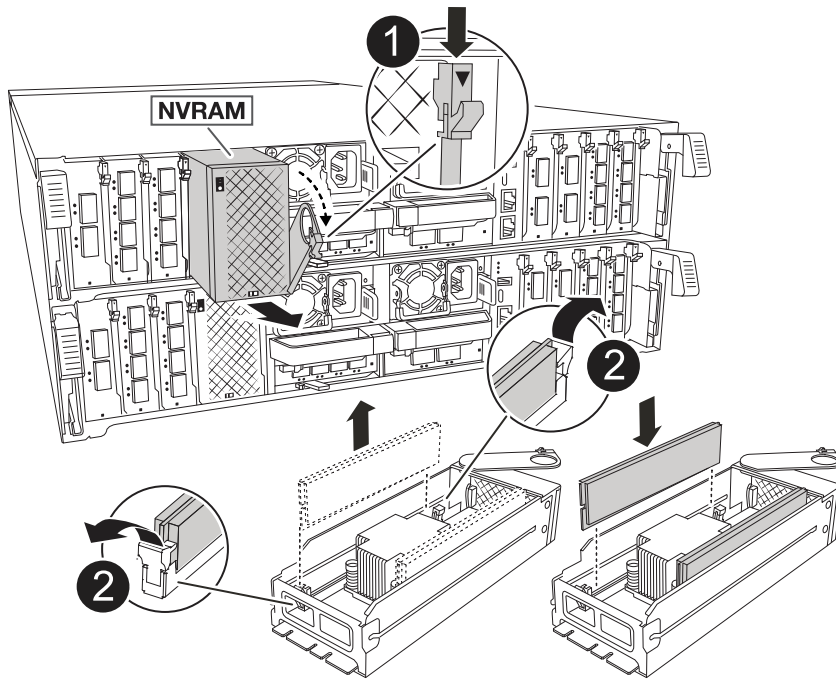
5. 从机箱中删除目标 NVRAM 模块：

a. 按下凸轮闩锁按钮。

凸轮按钮离开机箱。

b. 将凸轮闩锁旋转到最远位置。

c. 从机箱中卸下受损NVRAM模块、方法是将手指插入凸轮拉杆开口并将模块拉出机箱。



	凸轮锁定按钮
	DIMM锁定卡舌

6. 将NVRAM模块放在稳定的表面上。
7. 从受损NVRAM模块中逐一卸下DIMM、然后将其安装到更换用的NVRAM模块中。
8. 将更换用的 NVRAM 模块安装到机箱中：
 - a. 将模块与插槽4/5中机箱开口的边缘对齐。
 - b. 将模块轻轻滑入插槽中、然后将凸轮门锁一直向上推、以将模块锁定到位。
9. 重新对PSU进行电源恢复。



如果您的系统使用直流电源、请将电源线块重新连接到PSU。

10. 将缆线管理托架向上旋转到关闭位置。

第 3 步：更换 NVRAM DIMM

要更换NVRAM模块中的NVRAM DIMM、必须先卸下NVRAM模块、然后再更换目标DIMM。

1. 如果您尚未接地，请正确接地。

2. 从两个PSU上拔下电源线。



如果您的系统使用直流电源，请断开电源电缆块与PSU的连接。

3. 轻轻拉动缆线管理托架两端的插销并向下旋转托架、向下旋转该托架。

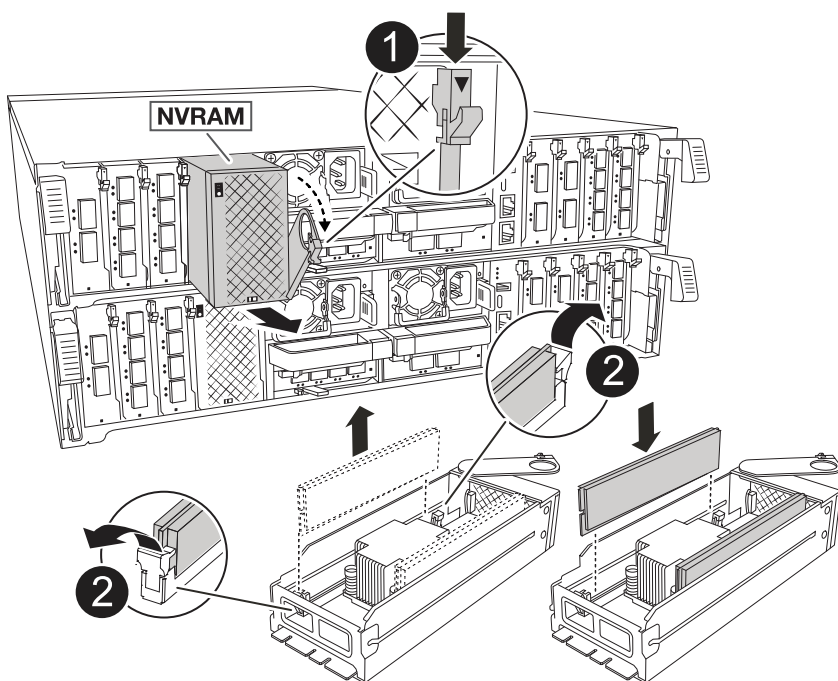
4. 从机箱中删除目标 NVRAM 模块：

a. 按下凸轮按钮。

凸轮按钮离开机箱。

b. 将凸轮门锁旋转到最后位置。

c. 从机箱中卸下NVRAM模块、方法是将手指插入凸轮拉杆开口并将模块拉出机箱。



	凸轮锁定按钮
	DIMM锁定卡舌

5. 将NVRAM模块放在稳定的表面上。
6. 找到NVRAM模块内要更换的DIMM。



请参阅NVRAM模块侧面的FRU示意图标签、以确定DIMM插槽1和2的位置。

7. 向下按DIMM锁定卡舌并将DIMM从插槽中提出、以卸下DIMM。
8. 安装更换用的 DIMM ， 方法是将 DIMM 与插槽对齐，然后将 DIMM 轻轻推入插槽，直到锁定卡舌锁定到位。
9. 将 NVRAM 模块安装到机箱中：
 - a. 将模块轻轻滑入插槽、直到凸轮门锁开始与I/O凸轮销啮合、然后一直向上旋转凸轮门锁以将模块锁定到位。
10. 重新对PSU进行电源恢复。



如果您的系统使用直流电源、请将电源线块重新连接到PSU。

11. 将缆线管理托架向上旋转到关闭位置。

第4步：重新启动控制器

更换 FRU 后，必须重新启动控制器模块。

1. 要从加载程序提示符处启动ONTAP、请输入 `_BYE_`。

第 5 步：重新分配磁盘

您必须在启动控制器时确认系统ID更改、然后验证是否已实施此更改。



只有在更换NVRAM模块时才需要重新分配磁盘、而不适用于NVRAM DIMM更换。

步骤

1. 如果控制器处于维护模式(显示 `*>` 提示符)、请退出维护模式并转到加载程序提示符：`_halt _`
2. 从控制器上的加载程序提示符处、启动控制器、并在系统因系统ID不匹配而提示覆盖系统ID时输入 `_y_`。
3. 等待直到等待返回... 消息、然后从运行状况良好的控制器确认已自动分配新的配对系统ID：`storage Failover show`

在命令输出中，您应看到一条消息，指出受损控制器上的系统 ID 已更改，其中显示了正确的旧 ID 和新 ID 。 In the following example, node2 has undergone replacement and has a new system ID of 151759706.

```

node1:> storage failover show

Node                Partner                Takeover
-----            -
State Description

node1                node2                false                System ID changed on
partner (Old:
151759706), In takeover
151759755, New:
node2                node1                -                    Waiting for giveback
(HA mailboxes)

```

4. 交还控制器:

- a. 从运行状况良好的控制器中、交还更换后的控制器的存储: *storage*故障转移*gi*交还-*ofnode re*更换 节点名称

控制器将收回其存储并完成启动。

如果由于系统ID不匹配而提示您覆盖系统ID、则应输入_y_。



如果交还被否决，您可以考虑覆盖此否决。

有关详细信息，请参见 ["手动交还命令"](#) 主题以覆盖否决。

- a. 完成交还后、确认HA对运行状况良好且可以进行接管: *storage Failover show*

storage failover show 命令的输出不应包含 System ID changed on partner 消息。

5. 验证是否已正确分配磁盘: *storage disk show -ownership*

属于控制器的磁盘应显示新的系统ID。在以下示例中、node1拥有的磁盘现在显示新的系统ID 151759706:


```
node1:> storage disk show -ownership
```

Disk Reserver	Aggregate Pool	Home	Owner	DR Home	Home ID	Owner ID	DR Home ID
1.0.0 151759706	aggr0_1 Pool0	node1	node1	-	151759706	151759706	-
1.0.1 151759706	aggr0_1 Pool0	node1	node1		151759706	151759706	-
.							
.							
.							

6. 如果系统采用MetroCluster配置、请监控控制器的状态：`nnode show MetroCluster`

在更换后，MetroCluster 配置需要几分钟才能恢复到正常状态，此时，每个控制器将显示已配置状态，并启用 DR 镜像并显示正常模式。The `metrocluster node show -fields node-systemid` command output displays the old system ID until the MetroCluster configuration returns to a normal state.

7. 如果控制器采用 MetroCluster 配置，则根据 MetroCluster 状态，如果原始所有者是灾难站点上的控制器，请验证 DR 主 ID 字段是否显示磁盘的原始所有者。

如果同时满足以下条件，则必须执行此操作：

- MetroCluster 配置处于切换状态。
- 控制器是灾难站点上磁盘的当前所有者。

请参见 "[在四节点 MetroCluster 配置中，磁盘所有权会在 HA 接管和 MetroCluster 切换期间发生更改](#)" 有关详细信息 ...

8. 如果您的系统采用MetroCluster配置、请验证是否已配置每个控制器：`nnode MetroCluster show - fields configure-state`

```
node1_siteA::> metrocluster node show -fields configuration-state
```

dr-group-id	cluster node	configuration-state
1 node1_siteA	node1mcc-001	configured
1 node1_siteA	node1mcc-002	configured
1 node1_siteB	node1mcc-003	configured
1 node1_siteB	node1mcc-004	configured

4 entries were displayed.

9. 验证每个控制器是否存在所需的卷：`vol show -node node-name`
10. 如果启用了存储加密、则必须还原功能。
11. 如果您禁用了重新启动时自动接管、请从运行状况良好的控制器启用该功能：`_storage故障转移修改-node repender-n节点 名称-onreboot true _`
12. 如果启用了AutoSupport、请使用命令还原/取消禁止自动创建案例 `system node autosupport invoke -node * -type all -message MAINT=END。`

第 6 步：将故障部件退回 NetApp

按照套件随附的 RMA 说明将故障部件退回 NetApp。请参见 ["部件退回和放大器；更换"](#) 第页，了解更多信息。

更换NV电池- AFF A70、AFF A90

To replace the NV battery, you must remove the controller module, remove the battery, replace the battery, and then reinstall the controller module.

系统中的所有其他组件必须正常运行；否则，您必须联系技术支持。

第 1 步：关闭受损控制器

使用以下选项之一关闭或接管受损控制器。

选项 1：大多数系统

要关闭受损控制器，您必须确定控制器的状态，并在必要时接管控制器，以便运行正常的控制器继续从受损控制器存储提供数据。

关于此任务

- 如果您使用的是SAN系统，则必须已检查受损控制器SCSI刀片的事件消息 `cluster kernel-service show`。`cluster kernel-service show` 命令(在priv高级模式下)可显示节点名称、该节点的仲裁状态、该节点的可用性状态以及该节点的运行状态。

每个 SCSI 刀片式服务器进程应与集群中的其他节点保持仲裁关系。在继续更换之前，必须先解决所有问题。

- If you have a cluster with more than two nodes, it must be in quorum.如果集群未达到仲裁或运行状况良好的控制器在资格和运行状况方面显示false、则必须在关闭受损控制器之前更正问题描述；请参见 "[将节点与集群同步](#)"。

步骤

1. 如果启用了AutoSupport、则通过调用AutoSupport消息禁止自动创建案例：`system node autosupport invoke -node * -type all -message MAINT=<# of hours>h`

以下AutoSupport 消息禁止自动创建案例两小时：`cluster1:> system node autosupport invoke -node * -type all -message MAINT=2h`

2. 从运行正常的控制器的控制台禁用自动交还：`storage failover modify - node local -auto-giveback false`



当您看到 `_Do you want to disable auto-giveback? _` 时、输入 ``y``。

3. 将受损控制器显示为 LOADER 提示符：

如果受损控制器显示 ...	那么 ...
LOADER 提示符	转至下一步。
正在等待交还	按 Ctrl-C ，然后在出现提示时回答 <code>y</code> 。
系统提示符或密码提示符	从运行正常的控制器接管或暂停受损的控制器： <code>storage failover takeover -ofnode <i>impaired_node_name</i></code> 当受损控制器显示 <code>Waiting for giveback...</code> 时，按 Ctrl-C ，然后回答 <code>y</code> 。

选项 2：控制器位于 MetroCluster 中

要关闭受损控制器，您必须确定控制器的状态，并在必要时接管控制器，以便运行正常的控制器继续从受损控制器存储提供数据。

- If you have a cluster with more than two nodes, it must be in quorum.如果集群未达到仲裁或运行状况

良好的控制器在资格和运行状况方面显示false、则必须在关闭受损控制器之前更正问题描述；请参见“将节点与集群同步”。

- 如果您使用的是 MetroCluster 配置，则必须确认已配置 MetroCluster 配置状态，并且节点处于已启用且正常的状态 (MetroCluster node show)。

步骤

1. 如果启用了 AutoSupport，则通过调用 AutoSupport 消息禁止自动创建案例：

```
ssystem node  
AutoSupport invoke -node * -type all -message MAINT=number_of_hours_downh
```

以下 AutoSupport 消息禁止自动创建案例两小时：

```
cluster1 : * > system node  
AutoSupport invoke -node * -type all -message MAINT=2h
```

2. 从运行正常的控制器的控制台禁用自动交还：

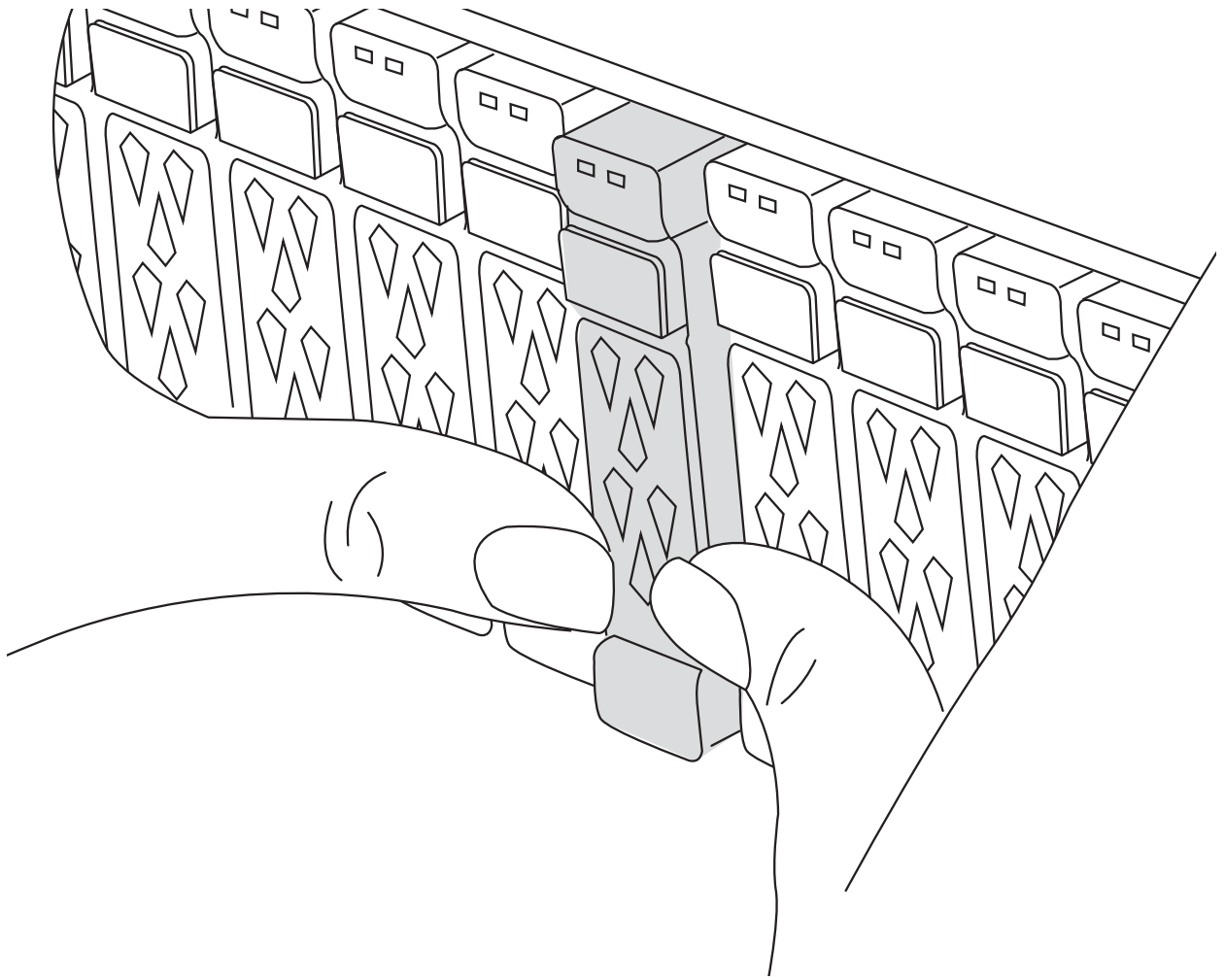
```
storage failover modify - node local  
-auto-giveback false
```
3. 将受损控制器显示为 LOADER 提示符：

如果受损控制器显示 ...	那么 ...
LOADER 提示符	转至下一步。
正在等待交还	按 Ctrl-C，然后在出现提示时回答 y。
系统提示符或密码提示符（输入系统密码）	从运行正常的控制器接管或暂停受损的控制器： <pre>storage failover takeover -ofnode <i>impaired_node_name</i></pre> 当受损控制器显示 Waiting for giveback... 时，按 Ctrl-C，然后回答 y。

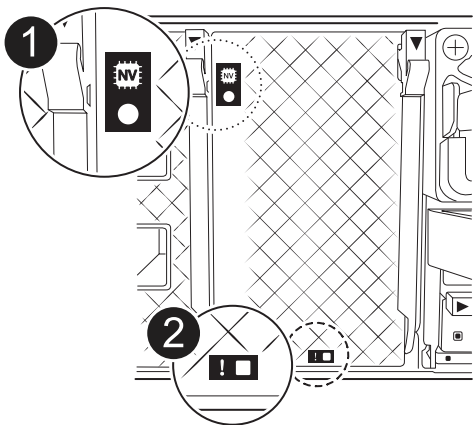
第 2 步：卸下控制器模块



在更换控制器模块或更换控制器模块内的组件时，您必须从机箱中卸下控制器模块。

1. 在机箱正面、用拇指用力推入每个驱动器、直到您感觉到有一定的停机。这样可确保驱动器牢固地固定在机箱中板上。



2. 检查受损控制器模块背面插槽4/5中的琥珀色NVRAM状态指示灯是否熄灭。查找NV图标。



	NVRAM 状态 LED
	NVRAM 警示 LED



如果NVRAM状态LED闪烁、则可能表示控制器模块未被接管或正常暂停(未提交的数据)。如果受损控制器模块未被配对控制器模块成功接管、请先联系、"[NetApp 支持](#)" 然后再继续此过程。

受损控制器模块上的NVRAM状态LED的一般行为如下：

- 当控制器模块断电、存储系统处于"正在等待恢复"状态、或者控制器模块未被正确接管或暂停(未提交的数据)时、NVRAM状态LED会闪烁。
- 从机箱中卸下控制器模块后、NVRAM状态LED会闪烁、这可能意味着控制器模块未被接管或暂停(未提交的数据)。确认此控制器模块已被配对控制器模块完全接管，或者受损控制器模块显示 waiting for giveback。然后、可以忽略闪烁的LED指示灯(并且可以从机箱中卸下控制器模块)。

3. 如果您尚未接地，请正确接地。
4. 从控制器模块电源(PSU)上拔下控制器模块电源线。



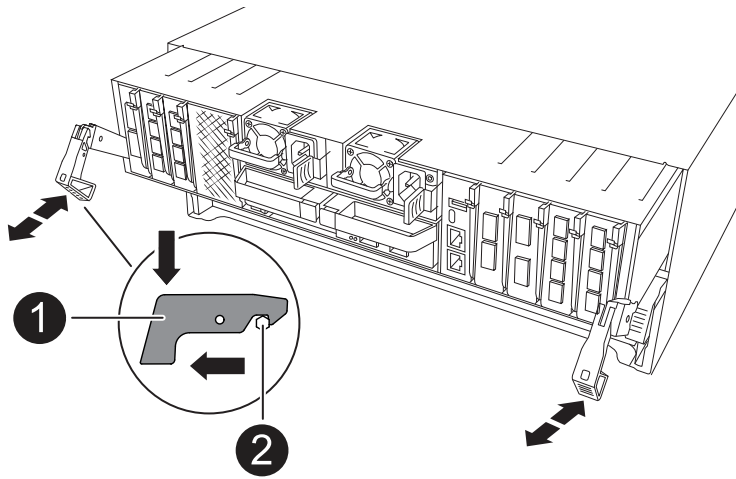
如果您的系统使用直流电源、请断开电源块与PSU的连接。



5. 从控制器模块拔下系统缆线以及SFP和QSFP模块(如果需要)、并记录缆线的连接位置。

将缆线留在缆线管理设备中，以便在重新安装缆线管理设备时，缆线排列有序。

6. 从控制器模块中卸下缆线管理设备。
7. 向下按两个锁定闩锁，然后同时向下旋转两个闩锁。

此控制器模块会从机箱中略微移出。



	A锁定门锁
	锁定销

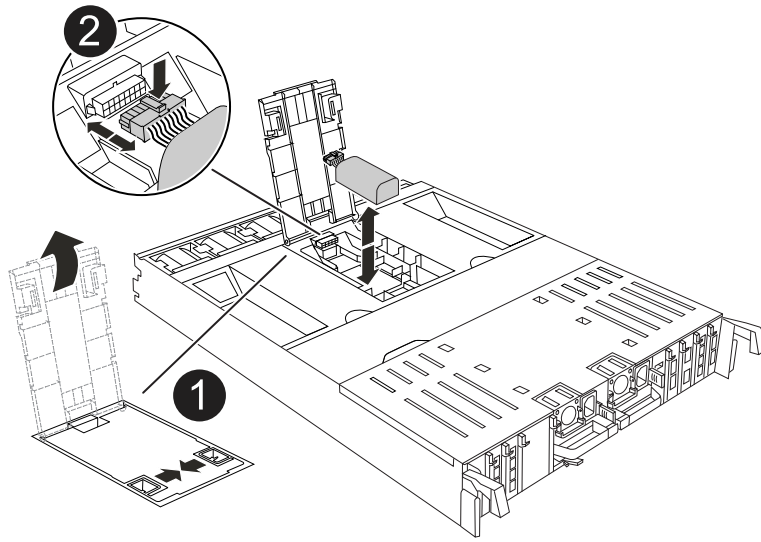
8. 将控制器模块滑出机箱、然后将其放在平稳的表面上。

将控制器模块滑出机箱时，请确保您支持控制器模块的底部。

第3步：更换NV电池

从控制器模块中取出发生故障的NV电池、然后安装更换用的NV电池。

1. 打开空气管道盖、找到NV电池。



	<p>NV蓄电池空气管道盖</p>
	<p>NV电池插头</p>

2. 向上提起蓄电池以接触蓄电池插头。
3. 挤压电池插头表面的夹子以从插座中释放插头、然后从插座中拔下电池电缆。
4. 将电池从空气管道和控制器模块中提出、然后放在一旁。
5. 从包装中取出更换用电池。
6. 将更换用的电池组安装到控制器中：
 - a. 将电池插头插入提升板插槽，并确保插头锁定到位。
 - b. 将电池组插入插槽，然后用力向下按电池组，以确保其锁定到位。
7. 合上NV空气管道盖。

确保插头锁定在插槽中。

第 4 步：重新安装控制器模块

重新安装控制器模块并重新启动。

1. 将空气管道向下旋转到可以移动的位置、确保空气管道完全关闭。

它必须与控制器模块金属板平齐。

2. 将控制器模块的末端与机箱中的开口对齐，然后将控制器模块轻轻推入系统的一半。



请勿将控制器模块完全插入机箱中，除非系统指示您这样做。

3. 根据需要重新对系统进行布线。

如果您删除了收发器(QSFP或SFP)、请记得在使用光缆时重新安装它们。

4. 完成控制器模块的重新安装：

a. 将控制器模块牢牢推入机箱，直到它与中板相距并完全就位。

控制器模块完全就位后，锁定门锁会上升。



将控制器模块滑入机箱时，请勿用力过大，以免损坏连接器。

b. 将锁定门锁向上旋转到锁定位置。

5. 将电源线插入电源。



如果您有直流电源、请在控制器模块完全固定在机箱中后、将电源块重新连接到电源。

电源恢复后、控制器模块将启动。如果启动到加载程序提示符、请使用命令重新启动控制器 `boot_ontap`。

6. 使用 `storage failover modify -node local -auto-giveback true` 命令禁用自动交还后，可将其还原。

7. 如果启用了AutoSupport、请使用命令还原/取消禁止自动创建案例 `system node autosupport invoke -node * -type all -message MAINT=END`。

第 5 步：将故障部件退回 NetApp

按照套件随附的 RMA 说明将故障部件退回 NetApp。请参见 ["部件退回和放大器；更换"](#) 第页，了解更多信息。

I/O 模块

添加和更换I/O模块概述- AFF A70-90K

您可以将存储系统中发生故障的I/O模块更换为相同类型的I/O模块或不同类型的I/O模块。您还可以将I/O模块添加到具有空插槽的系统中。

添加I/O模块- AFF A70、AFF A90

您可以通过向具有空插槽的存储系统添加新I/O模块或在完全填充的存储系统中将新I/O模块更换为新I/O模块来向存储系统添加I/O模块。

开始之前

- 检查 ["NetApp Hardware Universe"](#) 以确保新的I/O模块与您的存储系统和您正在运行的ONTAP版本兼容。
- If multiple slots are available, check the slot priorities in ["NetApp Hardware Universe"](#) and use the best one

available for your I/O module.

- 确保所有其他组件均正常运行。

选项1: 将I/O模块添加到具有空插槽的存储系统

您可以将I/O模块添加到存储系统中的空模块插槽中。

步骤1: 关闭受损控制器模块

使用以下选项之一关闭或接管受损控制器模块。

选项 1：大多数系统

要关闭受损控制器，您必须确定控制器的状态，并在必要时接管控制器，以便运行正常的控制器继续从受损控制器存储提供数据。

关于此任务

If you have a cluster with more than two nodes, it must be in quorum.如果集群未达到仲裁或运行状况良好的控制器在资格和运行状况方面显示false、则必须在关闭受损控制器之前更正问题描述；请参见["将节点与集群同步"](#)。

步骤

1. 如果启用了AutoSupport、则通过调用AutoSupport消息命令禁止自动创建案例：`system node autosupport invoke -node * -type all -message MAINT=number_of_hours_downh`

以下AutoSupport命令将禁止自动创建案例两小时：`cluster1:*> system node autosupport invoke -node * -type all -message MAINT=2h`

2. 从运行正常的控制器的控制台禁用自动交还：`storage failover modify - node local -auto-giveback false`

3. 将受损控制器显示为 LOADER 提示符：

如果受损控制器显示 ...	那么 ...
LOADER 提示符	转至下一步。
正在等待交还 ...	按 Ctrl-C ，然后在出现提示时回答 y 。
系统提示符或密码提示符（输入系统密码）	暂停受损控制器或从运行正常的控制器接管此控制器： <code>storage failover takeover -ofnode impaired_node_name</code> 当受损控制器显示 Waiting for giveback... 时，按 Ctrl-C ，然后回答 y 。

选项 2：控制器位于 MetroCluster 中



如果您的系统采用双节点 MetroCluster 配置，请勿使用此操作步骤。

要关闭受损控制器，您必须确定控制器的状态，并在必要时接管控制器，以便运行正常的控制器继续从受损控制器存储提供数据。

- If you have a cluster with more than two nodes, it must be in quorum.如果集群未达到仲裁或运行状况良好的控制器在资格和运行状况方面显示false、则必须在关闭受损控制器之前更正问题描述；请参见["将节点与集群同步"](#)。
- 如果您使用的是 MetroCluster 配置，则必须确认已配置 MetroCluster 配置状态，并且节点处于已启用且正常的状态（`MetroCluster node show`）。

步骤

1. 如果启用了AutoSupport、则通过调用AutoSupport命令禁止自动创建案例：`system node`

```
autosupport invoke -node * -type all -message MAINT=number_of_hours_downh
```

以下AutoSupport命令将禁止自动创建案例两小时：`cluster1:*> system node autosupport invoke -node * -type all -message MAINT=2h`

2. 从运行正常的控制器的控制台禁用自动交还：`storage failover modify - node local -auto-giveback false`
3. 将受损控制器显示为 LOADER 提示符：

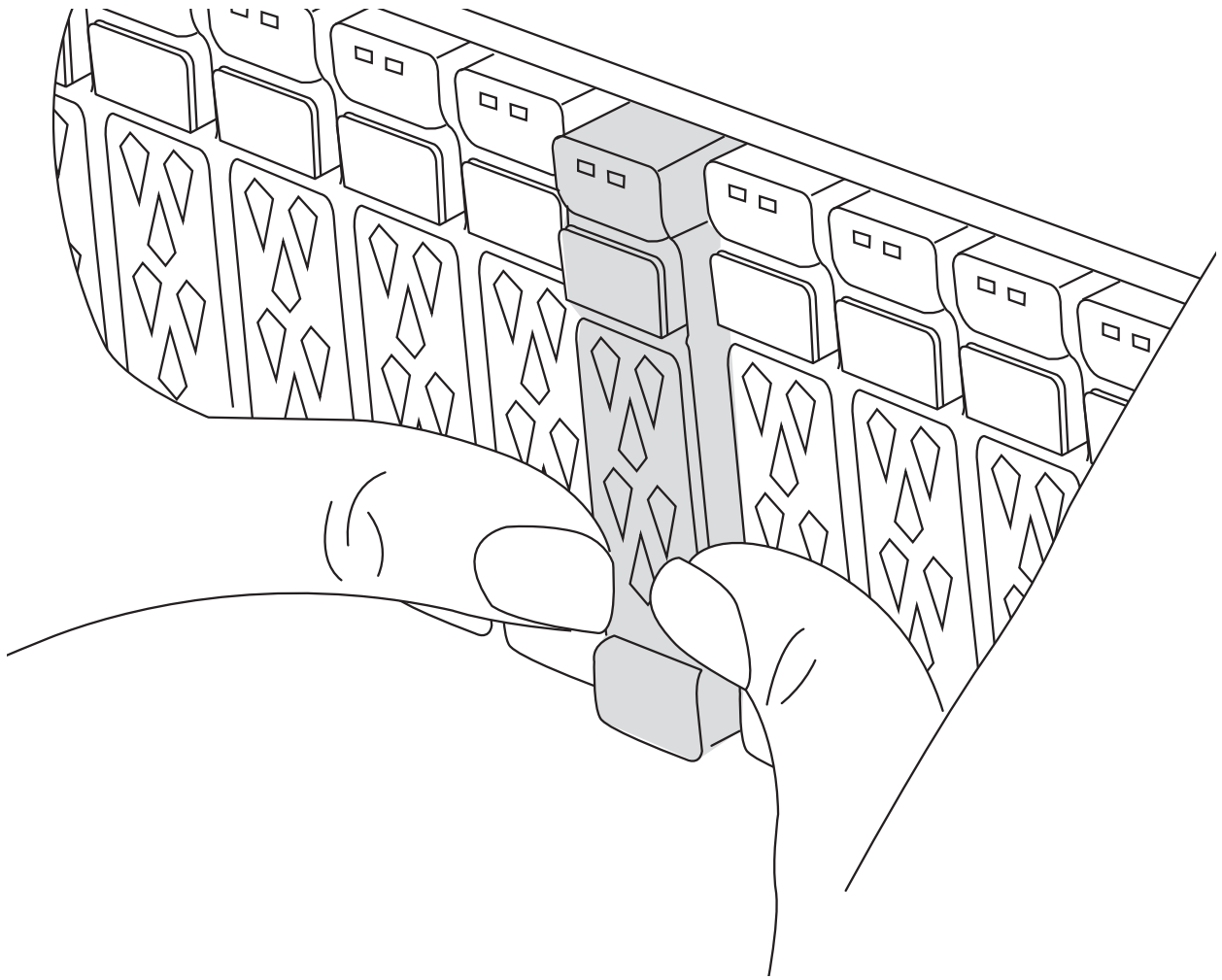
如果受损控制器显示 ...	那么 ...
LOADER 提示符	转至下一步。
正在等待交还	按 Ctrl-C ，然后在出现提示时回答 y 。
系统提示符或密码提示符（输入系统密码）	暂停受损控制器或从运行正常的控制器接管此控制器： <code>storage failover takeover -ofnode <i>impaired_node_name</i></code> 当受损控制器显示 Waiting for giveback... 时，按 Ctrl-C ，然后回答 y 。

第2步：添加I/O模块

1. 在机箱正面、用拇指用力推入每个驱动器、直到您感觉到有一定的停机。这样可确保驱动器牢固地固定在机箱中板上。



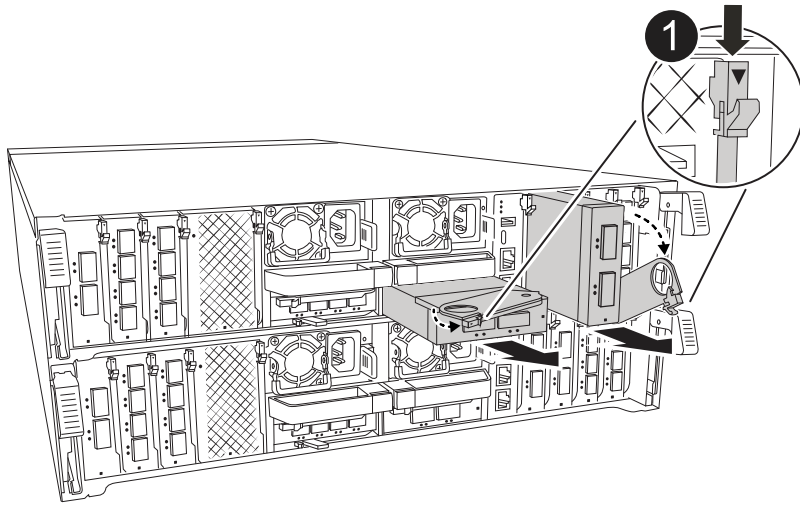
确保NVRAM已完成减载、然后再继续。



2. 转至机箱背面。如果您尚未接地，请正确接地。
3. 通过将控制器模块拉出大约三英寸来断开电源：
 - a. 向下按两个锁定闩锁，然后同时向下旋转两个闩锁。
 - b. 将控制器模块从机箱中拉出约3英寸以断开电源。
4. 向下旋转缆线管理托架、方法是拉动缆线管理托架内侧两侧的按钮、然后向下旋转托架。
5. 从机箱中卸下目标插槽空白模块：



下图显示了如何卸下水平和垂直I/O模块。通常，您只会卸下一个I/O模块。



1	凸轮锁定按钮
----------	--------

- a. 按下目标插槽中空白模块上的凸轮锁。
- b. 将凸轮锁向下旋转到最远位置。对于水平模块、将凸轮尽可能远离模块。
- c. 拆下挡板模块。

6. 安装 I/O 模块：

- a. 将 I/O 模块与控制器模块插槽开口的边缘对齐。
- b. 将模块轻轻滑入插槽中、然后将凸轮锁一直向上旋转、以将模块锁定到位。

7. 为 I/O 模块布线。

如果 I/O 模块是 NIC、请使用缆线将此模块连接到数据交换机。

如果 I/O 模块是存储模块、请使用缆线将其连接到 NS224 磁盘架。

i 确保所有未使用的 I/O 插槽都安装了空格，以防止可能出现散热问题。

8. 将控制器模块重新安装到机箱中。

i 如果您有直流 PSU、请将电缆块重新连接到 PSU。

9. 将缆线管理托架向上旋转到关闭位置。

10. 从 LOADER 提示符 `_bybye` 重新启动控制器

i 此操作将重新初始化 PCIe 卡和其他组件、并重新启动节点。

11. 从配对控制器交还控制器：`storage故障转移g交还-ofnode target_ne_name`

12. 对控制器 B 重复上述步骤

13. 使用 `storage failover modify -node local -auto-giveback true` 命令禁用自动交还后，可将其还原。

14. 如果启用了AutoSupport、请使用命令还原/取消禁止自动创建案例 `system node autosupport invoke -node * -type all -message MAINT=END`。
15. 如果安装了存储I/O模块，请按照中所述安装NS224磁盘架并为其布线 ["热添加磁盘架"](#)。

选项2：在没有空插槽的存储系统中添加I/O模块

您可以通过卸下现有I/O模块并将其更换为其他I/O模块来更改完全填充的系统中I/O插槽中的I/O模块。

1. 如果您是：

替换 ...	那么 ...
具有相同端口数的 NIC I/O 模块	LIF 将在其控制器模块关闭时自动迁移。
NIC I/O 模块，端口更少	将ASAected的生命周期管理器永久重新分配到其他主端口。有关使用System Manager永久移动这些LUN的信息、请参见 "迁移 LIF" 。
带有存储 I/O 模块的 NIC I/O 模块	使用 System Manager 将 LIF 永久迁移到不同的主端口，如中所述 "迁移 LIF" 。

步骤1：关闭受损控制器模块

使用以下选项之一关闭或接管受损控制器模块。

选项 1：大多数系统

要关闭受损控制器，您必须确定控制器的状态，并在必要时接管控制器，以便运行正常的控制器继续从受损控制器存储提供数据。

关于此任务

If you have a cluster with more than two nodes, it must be in quorum.如果集群未达到仲裁或运行状况良好的控制器在资格和运行状况方面显示false、则必须在关闭受损控制器之前更正问题描述；请参见["将节点与集群同步"](#)。

步骤

1. 如果启用了AutoSupport、则通过调用AutoSupport消息命令禁止自动创建案例：`system node autosupport invoke -node * -type all -message MAINT=number_of_hours_downh`

以下AutoSupport命令将禁止自动创建案例两小时：`cluster1:*> system node autosupport invoke -node * -type all -message MAINT=2h`

2. 从运行正常的控制器的控制台禁用自动交还：`storage failover modify - node local -auto-giveback false`

3. 将受损控制器显示为 LOADER 提示符：

如果受损控制器显示 ...	那么 ...
LOADER 提示符	转至下一步。
正在等待交还 ...	按 Ctrl-C ，然后在出现提示时回答 y 。
系统提示符或密码提示符（输入系统密码）	暂停受损控制器或从运行正常的控制器接管此控制器： <code>storage failover takeover -ofnode impaired_node_name</code> 当受损控制器显示 Waiting for giveback... 时，按 Ctrl-C ，然后回答 y 。

选项 2：控制器位于 MetroCluster 中



如果您的系统采用双节点 MetroCluster 配置，请勿使用此操作步骤。

要关闭受损控制器，您必须确定控制器的状态，并在必要时接管控制器，以便运行正常的控制器继续从受损控制器存储提供数据。

- If you have a cluster with more than two nodes, it must be in quorum.如果集群未达到仲裁或运行状况良好的控制器在资格和运行状况方面显示false、则必须在关闭受损控制器之前更正问题描述；请参见["将节点与集群同步"](#)。
- 如果您使用的是 MetroCluster 配置，则必须确认已配置 MetroCluster 配置状态，并且节点处于已启用且正常的状态（`MetroCluster node show`）。

步骤

1. 如果启用了AutoSupport、则通过调用AutoSupport命令禁止自动创建案例：`system node`


```
autosupport invoke -node * -type all -message MAINT=number_of_hours_downh
```

以下AutoSupport命令将禁止自动创建案例两小时：`cluster1:*> system node autosupport invoke -node * -type all -message MAINT=2h`

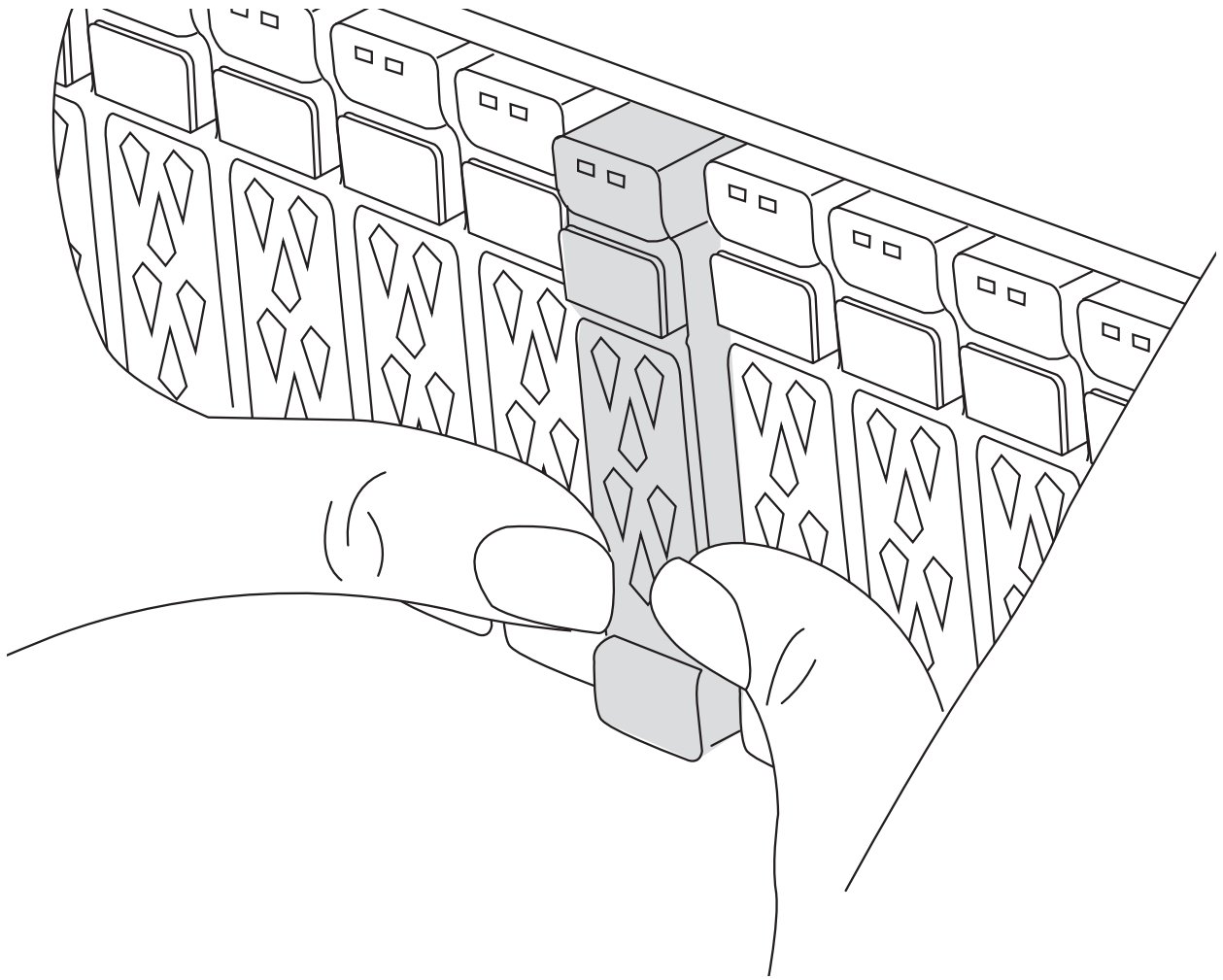
2. 从运行正常的控制器的控制台禁用自动交还：`storage failover modify - node local -auto-giveback false`
3. 将受损控制器显示为 LOADER 提示符：

如果受损控制器显示 ...	那么 ...
LOADER 提示符	转至下一步。
正在等待交还	按 Ctrl-C ，然后在出现提示时回答 y 。
系统提示符或密码提示符（输入系统密码）	暂停受损控制器或从运行正常的控制器接管此控制器： <code>storage failover takeover -ofnode <i>impaired_node_name</i></code> 当受损控制器显示 Waiting for giveback... 时，按 Ctrl-C ，然后回答 y 。

第2步：更换I/O模块

要更换I/O模块、请在控制器模块中找到该模块、然后按照特定的步骤顺序进行操作。

1. 在机箱正面、用拇指用力推入每个驱动器、直到您感觉到有一定的停机。这样可确保驱动器牢固地固定在机箱中板上。



2. 转至机箱背面。如果您尚未接地，请正确接地。
3. 通过将控制器模块拉出大约三英寸来断开电源：

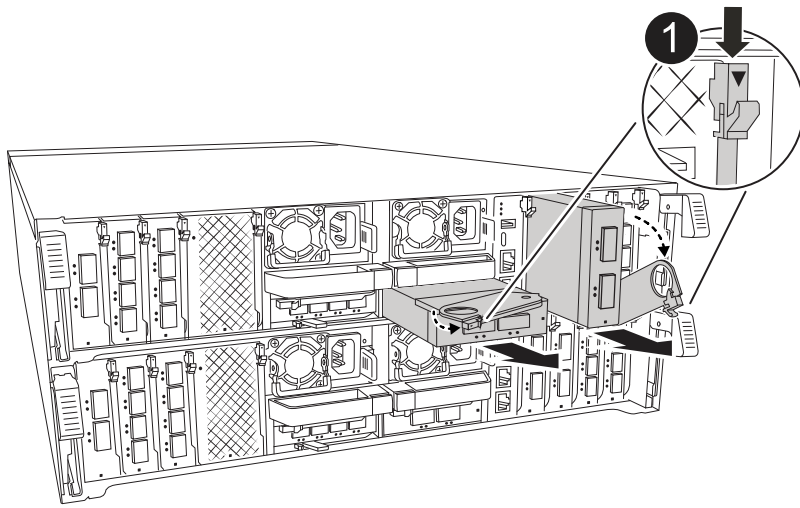


如果存储系统具有直流电源、请断开电源电缆块与PSU的连接。

- a. 向下按两个锁定闩锁，然后同时向下旋转两个闩锁。
 - b. 将控制器模块从机箱中拉出约3英寸以断开电源。
4. 拔下目标 I/O 模块上的所有布线。
 5. 向下旋转缆线管理托架、方法是拉动缆线管理托架内部的按钮、然后向下旋转。
 6. 从机箱中卸下目标 I/O 模块：



下图显示了如何卸下水平和垂直I/O模块。通常、您只会卸下一个I/O模块。



1	凸轮锁定按钮
----------	--------

a. 按下凸轮锁定按钮。

凸轮锁从机箱中移出。

b. 将凸轮锁向下旋转到最远位置。对于水平模块、将凸轮尽可能远离模块。

c. 将手指插入凸轮拉杆开口并将模块拉出机箱、从而将模块从机箱中卸下。

确保跟踪 I/O 模块所在的插槽。

7. 将 I/O 模块安装到目标插槽中：

a. 将 I/O 模块与插槽边缘对齐。

b. 将模块轻轻地滑入插槽，一直滑入机箱中，然后将凸轮锁一直向上旋转，以将模块锁定到位。

8. 为I/O模块布线。

9. 重复拆卸和安装步骤以更换控制器模块的其他模块。

10. 将控制器模块重新安装到机箱中。



如果您有直流PSU、请将电缆块重新连接到PSU。

11. 将缆线管理托架旋转到锁定位置。

12. 从加载程序提示符：_BYE_重新启动控制器模块

a. 检查控制器上的BMC版本：`system service-processor show`

b. 根据需要更新BMC固件：`system service-processor image update`

c. 重新启动节点：`BYE`



此操作将重新初始化PCIe卡和其他组件、并重新启动节点。



如果您在重新启动期间遇到问题、请参见 "[BURT 1494308 -更换I/O模块期间可能触发环境关闭](#)"

13. 从配对控制器模块交还控制器模块。 `storage故障转移gi故障 恢复-ofnode target_ne_name`
14. 如果已禁用自动交还、请启用此功能： `_storage故障转移修改-node local -auto-交还true _`
15. 如果您添加了：

如果 I/O 模块为 ...	那么 ...
NIC模块	对每个端口使用 <code>storage port modify -node * < 节点名称 > -port * < 端口名称 > _ -mode network</code> 命令。
存储模块	按照中所述安装NS224磁盘架并为其布线 " Hot-add a shelf "。

16. 对控制器 B 重复上述步骤

更换I/O模块- AFF A70、AFF A90

使用此过程更换发生故障的I/O模块。

- 您可以对存储系统支持的所有ONTAP版本使用此过程。
- 存储系统中的所有其他组件必须正常运行；否则，您必须联系技术支持。

第 1 步：关闭受损控制器

使用以下选项之一关闭或接管受损控制器。

选项 1：大多数系统

要关闭受损控制器，您必须确定控制器的状态，并在必要时接管控制器，以便运行正常的控制器继续从受损控制器存储提供数据。

关于此任务

- 如果您使用的是SAN系统，则必须已检查受损控制器SCSI刀片的事件消息 `cluster kernel-service show`。`cluster kernel-service show` 命令(在priv高级模式下)可显示节点名称、该节点的仲裁状态、该节点的可用性状态以及该节点的运行状态。

每个 SCSI 刀片式服务器进程应与集群中的其他节点保持仲裁关系。在继续更换之前，必须先解决所有问题。

- If you have a cluster with more than two nodes, it must be in quorum.如果集群未达到仲裁或运行状况良好的控制器在资格和运行状况方面显示false、则必须在关闭受损控制器之前更正问题描述；请参见 "[将节点与集群同步](#)"。

步骤

1. 如果启用了AutoSupport、则通过调用AutoSupport消息禁止自动创建案例：`system node autosupport invoke -node * -type all -message MAINT=<# of hours>h`

以下AutoSupport 消息禁止自动创建案例两小时：`cluster1:> system node autosupport invoke -node * -type all -message MAINT=2h`

2. 从运行正常的控制器的控制台禁用自动交还：`storage failover modify - node local -auto-giveback false`



当您看到`_Do you want to disable auto-giveback? _`时、输入`y`。

3. 将受损控制器显示为 LOADER 提示符：

如果受损控制器显示 ...	那么 ...
LOADER 提示符	转至下一步。
正在等待交还	按 Ctrl-C ，然后在出现提示时回答 y 。
系统提示符或密码提示符	从运行正常的控制器接管或暂停受损的控制器： <code>storage failover takeover -ofnode <i>impaired_node_name</i></code> 当受损控制器显示 Waiting for giveback... 时，按 Ctrl-C ，然后回答 y 。

选项 2：控制器位于 MetroCluster 中

要关闭受损控制器，您必须确定控制器的状态，并在必要时接管控制器，以便运行正常的控制器继续从受损控制器存储提供数据。

- If you have a cluster with more than two nodes, it must be in quorum.如果集群未达到仲裁或运行状况

良好的控制器在资格和运行状况方面显示false、则必须在关闭受损控制器之前更正问题描述；请参见“将节点与集群同步”。

- 如果您使用的是 MetroCluster 配置，则必须确认已配置 MetroCluster 配置状态，并且节点处于已启用且正常的状态 (MetroCluster node show)。

步骤

1. 如果启用了 AutoSupport，则通过调用 AutoSupport 消息禁止自动创建案例：

```
ssystem node  
AutoSupport invoke -node * -type all -message MAINT=number_of_hours_downh
```

以下 AutoSupport 消息禁止自动创建案例两小时：

```
cluster1 : * > system node  
AutoSupport invoke -node * -type all -message MAINT=2h
```

2. 从运行正常的控制器的控制台禁用自动交还：

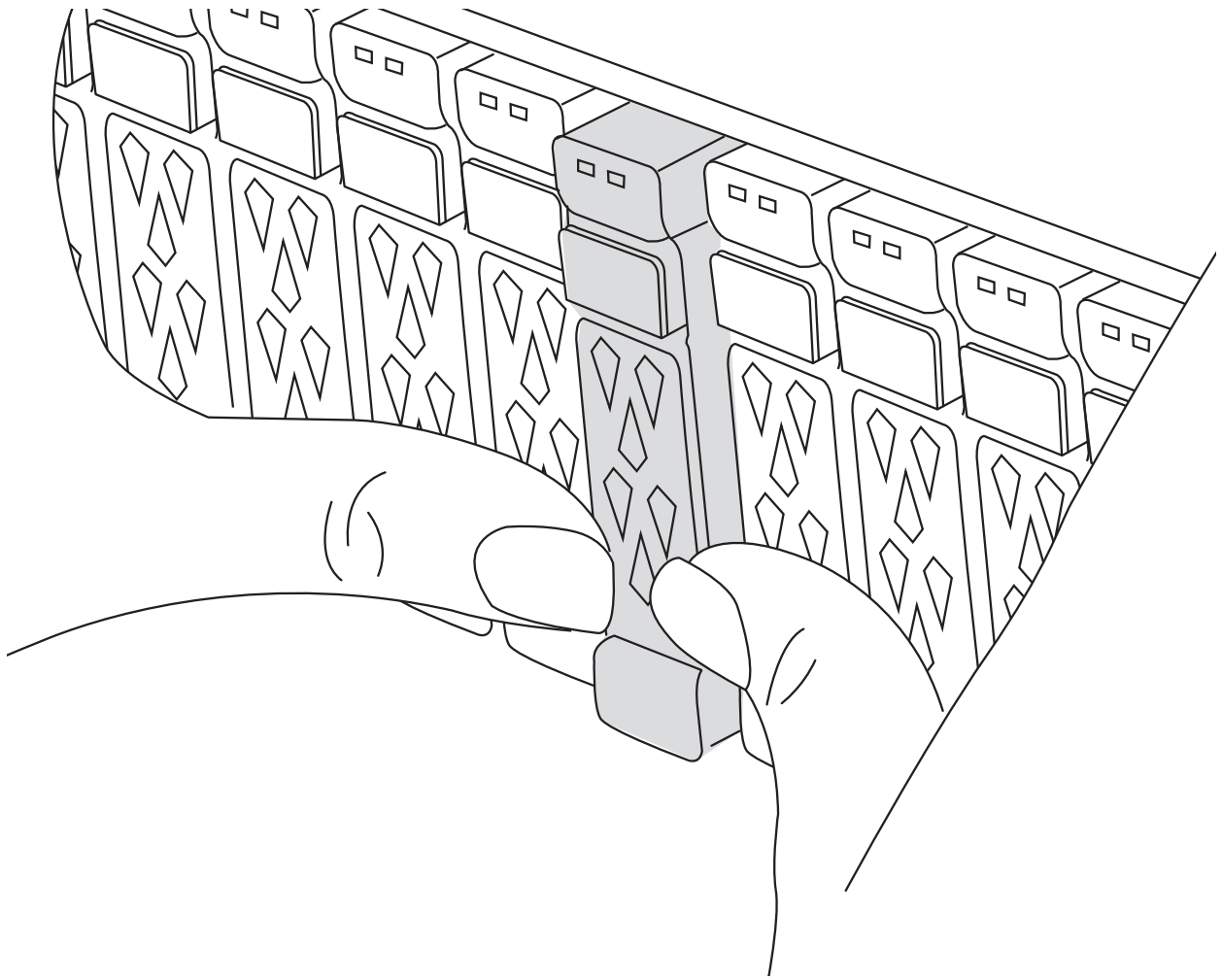
```
storage failover modify - node local  
-auto-giveback false
```
3. 将受损控制器显示为 LOADER 提示符：

如果受损控制器显示 ...	那么 ...
LOADER 提示符	转至下一步。
正在等待交还	按 Ctrl-C，然后在出现提示时回答 y。
系统提示符或密码提示符（输入系统密码）	从运行正常的控制器接管或暂停受损的控制器： <pre>storage failover takeover -ofnode <i>impaired_node_name</i></pre> 当受损控制器显示 Waiting for giveback... 时，按 Ctrl-C，然后回答 y。

第2步：更换发生故障的I/O模块

要更换I/O模块、请在控制器模块中找到该模块、然后按照特定的步骤顺序进行操作。

1. 在机箱正面、用拇指用力推入每个驱动器、直到您感觉到有一定的停机。这样可确保驱动器牢固地固定在机箱中板上。



2. 转至机箱背面。如果您尚未接地，请正确接地。
3. 通过将控制器模块拉出大约三英寸来断开电源：



如果存储系统具有直流电源设备(PSU)、请断开电源电缆块与PSU的连接。

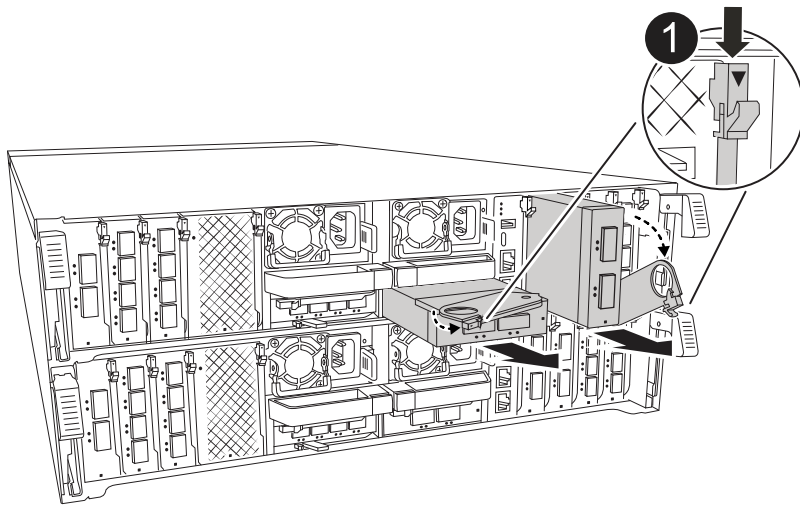
- a. 向下按两个锁定闩锁，然后同时向下旋转两个闩锁。
 - b. 将控制器模块从机箱中拉出约3英寸以断开电源。
4. 拔下目标 I/O 模块上的所有布线。

请确保为这些缆线贴上标签，以便您知道这些缆线来自何处。

5. 向下旋转缆线管理托架、方法是拉动缆线管理托架内部的按钮、然后向下旋转。
6. 从控制器模块中卸下I/O模块：



下图显示了如何卸下水平和垂直I/O模块。通常、您只会卸下一个I/O模块。



凸轮锁定按钮

a. 按下凸轮门锁按钮。

凸轮门锁移离控制器模块。

b. 将凸轮门锁向下旋转到最远位置。对于水平模块、将凸轮尽可能远离模块。

c. 将手指插入凸轮拉杆开口处、然后将模块拉出控制器模块、从而将模块从控制器模块中卸下。

确保跟踪 I/O 模块所在的插槽。

7. 将 I/O 模块放在一旁。

8. 将更换用的 I/O 模块安装到目标插槽中：

a. 将 I/O 模块与插槽边缘对齐。

b. 将模块轻轻地滑入插槽、直至完全滑入控制器模块、然后将凸轮门锁一直向上旋转、以将模块锁定到位。

9. 为 I/O 模块布线。

10. 重复拆卸和安装步骤以更换控制器的其他模块。

11. 将控制器模块重新安装到机箱中。



如果您有直流电源、请将电缆块重新连接到 PSU。

12. 将缆线管理托架旋转到锁定位置。

第3步：重新启动控制器

更换 I/O 模块后，必须重新启动控制器模块。



如果新I/O模块与故障模块型号不同、则必须先重新启动BMC。

步骤

1. 如果替代模块与旧模块的型号不同、请重新启动BMC：
 - a. 从加载程序提示符处、更改为高级权限模式：`set PRILEGE advanced`
 - b. 重新启动BMC：`_sp reboot`
2. 在 LOADER 提示符处，重新启动节点：`_byebye`



此操作将重新初始化I/O卡和其他组件、然后重新启动节点。



请务必在完成转换后退出维护模式。

3. 将节点恢复正常运行：`storage故障转移g交还-ofnode受损_ne_name`
4. 如果已禁用自动交还、请重新启用它：`_storage故障转移修改-node local -auto-交还true _`

第 4 步：将故障部件退回 NetApp

按照套件随附的 RMA 说明将故障部件退回 NetApp。请参见 ["部件退回和放大器；更换"](#) 第页，了解更多信息。

更换电源- AFF A70、AFF A90

更换电源(PSU)包括断开目标PSU与电源的连接、拔下电源线、卸下旧PSU并安装替代PSU、然后将其重新连接到电源。

电源为冗余且可热插拔。

关于此任务

此操作步骤 是为一次更换一个PSU而编写的。



请勿混用效率等级不同或输入类型不同的PSU。请始终像这样替换。

请根据您的PSU类型使用相应的操作步骤：AC或DC。

选项1：更换交流PSU

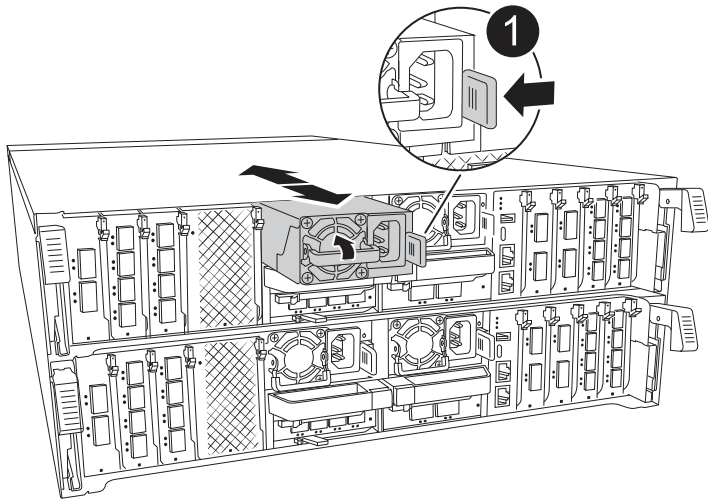
要更换交流PSU、请完成以下步骤。

步骤

1. 如果您尚未接地，请正确接地。
2. 根据控制台错误消息或PSU上的红色故障LED确定要更换的PSU。
3. 断开PSU的连接：
 - a. 打开电源线固定器、然后从PSU拔下电源线。
4. 向上旋转手柄、按下锁定卡舌、然后将PSU拉出控制器模块、以卸下PSU。



PSU较短。Always use two hands to support it when removing it from the controller module so that it does not suddenly swing free from the controller module and injure you.



Terrac兵马俑PSU锁定卡舌

5. 在控制器模块中安装替代PSU：
 - a. 用双手支撑备用PSU的边缘并将其与控制器模块的开口对齐。
 - b. 将PSU轻轻推入控制器模块、直到锁定卡舌卡入到位。

电源只能与内部连接器正确接合并单向锁定到位。



为了避免损坏内部连接器、请勿在将PSU滑入系统时用力过大。

6. 重新连接PSU布线：

- a. 将电源线重新连接到PSU。
- b. 使用电源线固定器将电源线固定到PSU。

在PSU恢复供电后、状态LED应为绿色。

7. 按照套件随附的 RMA 说明将故障部件退回 NetApp 。请参见 ["部件退回和放大器；更换"](#) 第页，了解更多信息。

选项2：更换DC PSU

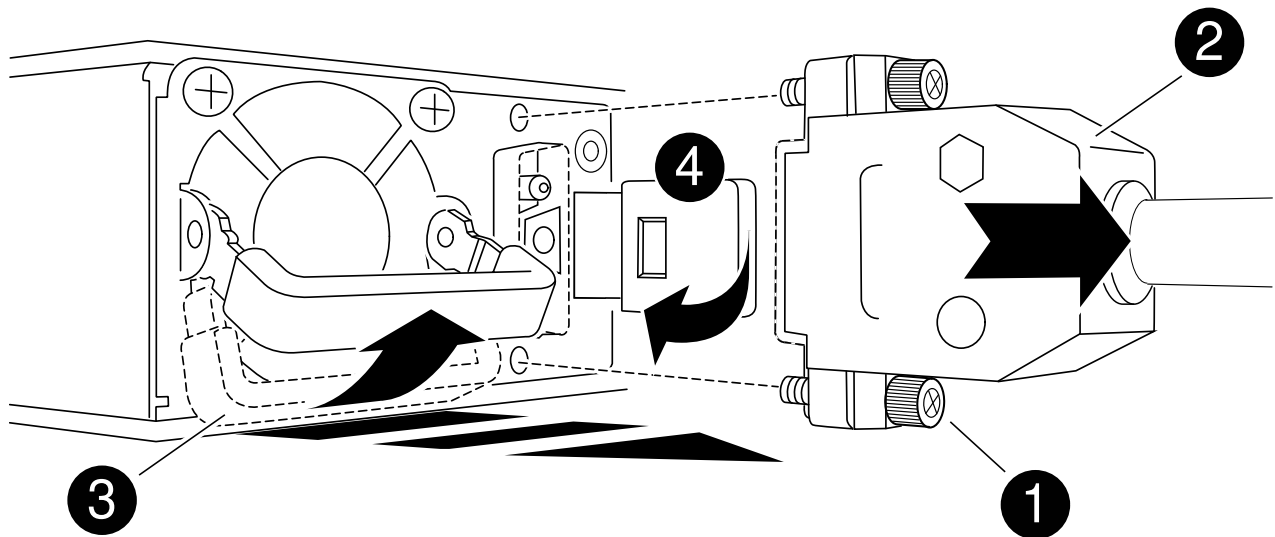
要更换直流PSU、请完成以下步骤。

步骤

1. 如果您尚未接地，请正确接地。
2. 根据控制台错误消息或PSU上的红色故障LED确定要更换的PSU。
3. 断开PSU的连接：
 - a. 使用插头上的翼形螺钉拧下D-sub DC缆线连接器。
 - b. 从PSU拔下缆线并将其放在一旁。
4. 向上旋转手柄、按下锁定卡舌、然后将PSU拉出控制器模块、以卸下PSU。



PSU较短。Always use two hands to support it when removing it from the controller module so that it does not suddenly swing free from the controller module and injure you.



1

翼形螺钉

	D-sub直流电源PSU缆线连接器
	电源手柄
	蓝色PSU锁定卡舌

5. 在控制器模块中安装替代PSU:

- a. 用双手支撑备用PSU的边缘并将其与控制器模块的开口对齐。
- b. 将PSU轻轻推入控制器模块、直到锁定卡舌卡入到位。

电源只能与内部连接器正确接合并单向锁定到位。



为了避免损坏内部连接器、请勿在将PSU滑入系统时用力过大。

6. 重新连接D-sub DC电源线:

- a. 将电源线连接器插入PSU。
- b. 使用翼形螺钉将电源线固定到PSU。

在PSU恢复供电后、状态LED应为绿色。

7. 按照套件随附的 RMA 说明将故障部件退回 NetApp 。请参见 ["部件退回和放大器；更换"](#) 第页，了解更多信息。

更换实时时钟电池- AFF A70、AFF A90

您需要更换控制器模块中的实时时钟（ Real-Time Clock ， RTC ） 电池，以便依靠准确时间同步的系统服务和应用程序可以继续运行。

- 您可以将此操作步骤与系统支持的所有 ONTAP 版本结合使用。
- 系统中的所有其他组件必须正常运行；否则，您必须联系技术支持。

第 1 步：关闭受损控制器

使用以下选项之一关闭或接管受损控制器。

选项 1：大多数系统

要关闭受损控制器，您必须确定控制器的状态，并在必要时接管控制器，以便运行正常的控制器继续从受损控制器存储提供数据。

关于此任务

- 如果您使用的是SAN系统，则必须已检查受损控制器SCSI刀片的事件消息 `cluster kernel-service show`。`cluster kernel-service show` 命令(在priv高级模式下)可显示节点名称、该节点的仲裁状态、该节点的可用性状态以及该节点的运行状态。

每个 SCSI 刀片式服务器进程应与集群中的其他节点保持仲裁关系。在继续更换之前，必须先解决所有问题。

- If you have a cluster with more than two nodes, it must be in quorum.如果集群未达到仲裁或运行状况良好的控制器在资格和运行状况方面显示false、则必须在关闭受损控制器之前更正问题描述；请参见 "[将节点与集群同步](#)"。

步骤

1. 如果启用了AutoSupport、则通过调用AutoSupport消息禁止自动创建案例：`system node autosupport invoke -node * -type all -message MAINT=<# of hours>h`

以下AutoSupport 消息禁止自动创建案例两小时：`cluster1:> system node autosupport invoke -node * -type all -message MAINT=2h`

2. 从运行正常的控制器的控制台禁用自动交还：`storage failover modify - node local -auto-giveback false`



当您看到`_Do you want to disable auto-giveback? _`时、输入`y`。

3. 将受损控制器显示为 LOADER 提示符：

如果受损控制器显示 ...	那么 ...
LOADER 提示符	转至下一步。
正在等待交还	按 Ctrl-C ，然后在出现提示时回答 y 。
系统提示符或密码提示符	从运行正常的控制器接管或暂停受损的控制器： <code>storage failover takeover -ofnode <i>impaired_node_name</i></code> 当受损控制器显示 Waiting for giveback... 时，按 Ctrl-C ，然后回答 y 。

选项 2：控制器位于 MetroCluster 中

要关闭受损控制器，您必须确定控制器的状态，并在必要时接管控制器，以便运行正常的控制器继续从受损控制器存储提供数据。

- If you have a cluster with more than two nodes, it must be in quorum.如果集群未达到仲裁或运行状况

良好的控制器在资格和运行状况方面显示false、则必须在关闭受损控制器之前更正问题描述；请参见“将节点与集群同步”。

- 如果您使用的是 MetroCluster 配置，则必须确认已配置 MetroCluster 配置状态，并且节点处于已启用且正常的状态 (MetroCluster node show)。

步骤

1. 如果启用了 AutoSupport，则通过调用 AutoSupport 消息禁止自动创建案例：

```
ssystem node  
AutoSupport invoke -node * -type all -message MAINT=number_of_hours_downh
```

以下 AutoSupport 消息禁止自动创建案例两小时：

```
cluster1 : * > system node  
AutoSupport invoke -node * -type all -message MAINT=2h
```

2. 从运行正常的控制器的控制台禁用自动交还：

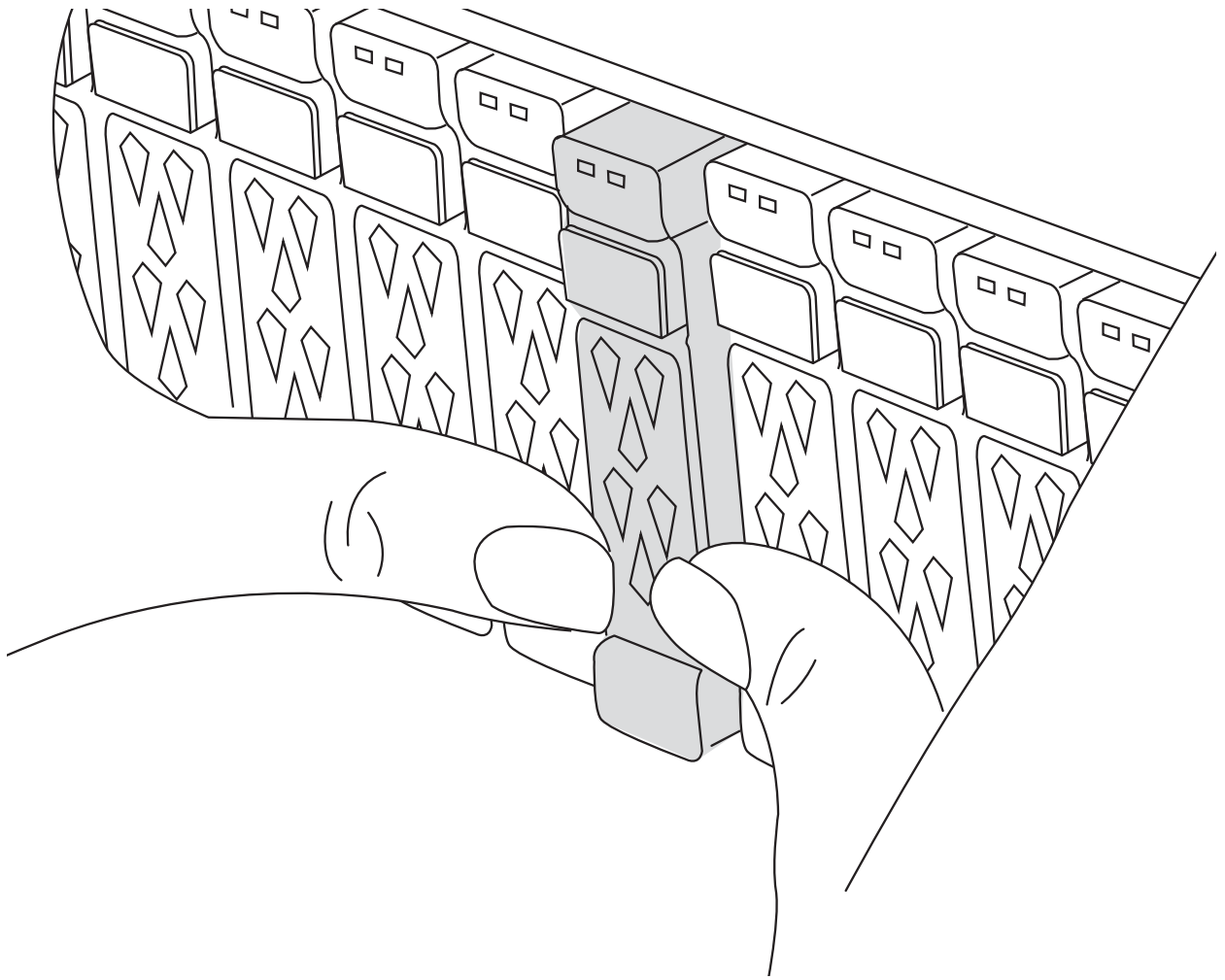
```
storage failover modify - node local  
-auto-giveback false
```
3. 将受损控制器显示为 LOADER 提示符：

如果受损控制器显示 ...	那么 ...
LOADER 提示符	转至下一步。
正在等待交还	按 Ctrl-C，然后在出现提示时回答 y。
系统提示符或密码提示符（输入系统密码）	从运行正常的控制器接管或暂停受损的控制器： <pre>storage failover takeover -ofnode <i>impaired_node_name</i></pre> 当受损控制器显示 Waiting for giveback... 时，按 Ctrl-C，然后回答 y。

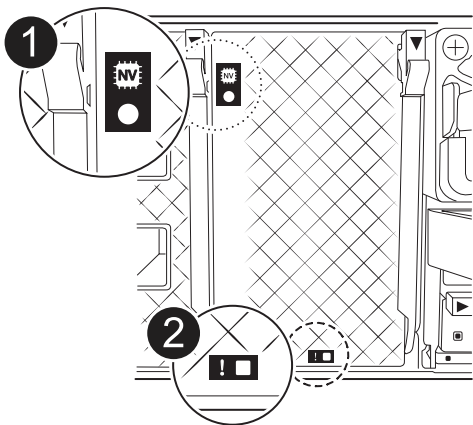
第 2 步：卸下控制器模块



在更换控制器模块或更换控制器模块内的组件时，您必须从机箱中卸下控制器模块。

1. 在机箱正面、用拇指用力推入每个驱动器、直到您感觉到有一定的停机。这样可确保驱动器牢固地固定在机箱中板上。



2. 检查受损控制器模块背面插槽4/5中的琥珀色NVRAM状态指示灯是否熄灭。查找NV图标。



	NVRAM 状态 LED
	NVRAM警示LED



如果NVRAM状态LED闪烁、则可能表示控制器模块未被接管或正常暂停(未提交的数据)。如果受损控制器模块未被配对控制器模块成功接管、请先联系、["NetApp 支持"](#) 然后再继续此过程。

受损控制器模块上的NVRAM状态LED的一般行为如下：

- 当控制器模块断电、存储系统处于"正在等待恢复"状态、或者控制器模块未被正确接管或暂停(未提交的数据)时、NVRAM状态LED会闪烁。
- 从机箱中卸下控制器模块后、NVRAM状态LED会闪烁、这可能意味着控制器模块未被接管或暂停(未提交的数据)。确认此控制器模块已被配对控制器模块完全接管，或者受损控制器模块显示 waiting for giveback。然后、可以忽略闪烁的LED指示灯(并且可以从机箱中卸下控制器模块)。

3. 如果您尚未接地，请正确接地。
4. 从控制器模块电源(PSU)上拔下控制器模块电源线。



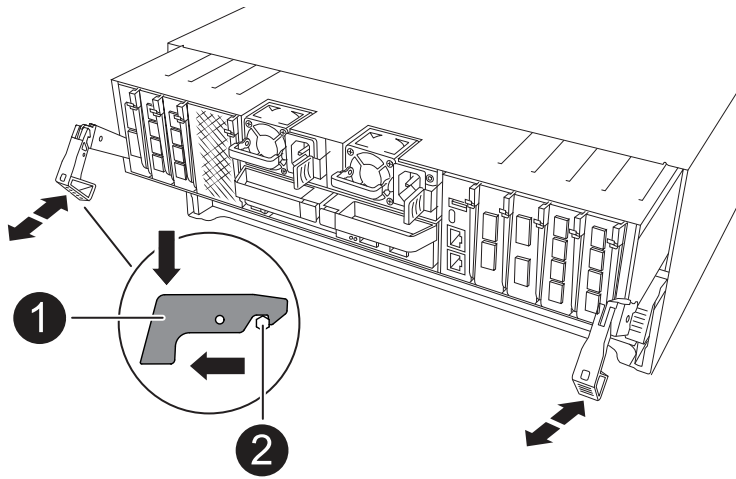
如果您的系统使用直流电源、请断开电源块与PSU的连接。



5. 从控制器模块拔下系统缆线以及SFP和QSFP模块(如果需要)、并记录缆线的连接位置。

将缆线留在缆线管理设备中，以便在重新安装缆线管理设备时，缆线排列有序。

6. 从控制器模块中卸下缆线管理设备。
7. 向下按两个锁定闩锁，然后同时向下旋转两个闩锁。

此控制器模块会从机箱中略微移出。



	A 锁定门锁
	锁定销

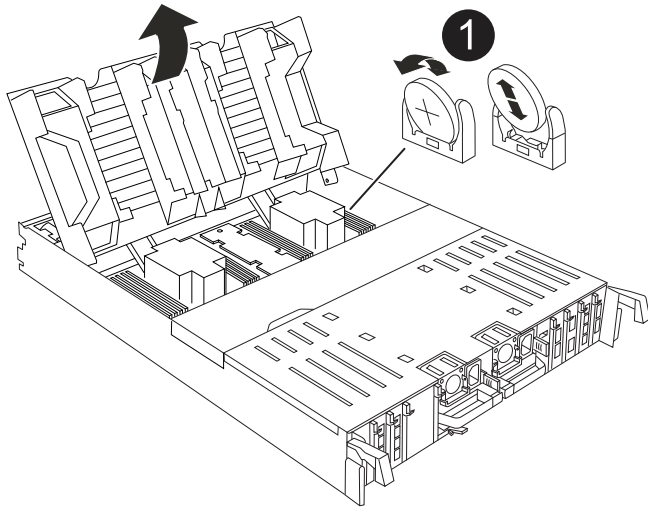
8. 将控制器模块滑出机箱、然后将其放在平稳的表面上。


将控制器模块滑出机箱时，请确保您支持控制器模块的底部。

第 3 步：更换 RTC 电池

卸下发生故障的RTC电池、然后安装更换的RTC电池。

1. 打开控制器顶部的控制器通风管。
 - a. 将手指插入空气管道远端的凹槽中。
 - b. 提起空气管道、将其向上旋转至最远位置。
2. 找到空气管道下方的RTC电池。



	<p>RTC 电池和外壳</p>
---	------------------

3. 将电池轻轻推离电池架，将其旋转出电池架，然后将其从电池架中取出。



从电池架中取出电池时，请注意电池的极性。电池标有加号，必须正确放置在支架中。电池座旁边的加号用于指示电池的位置。

4. 从防静电运输袋中取出更换用电池。

5. 记下 RTC 电池的极性，然后将电池倾斜并向下推，将其插入电池架中。

6. 目视检查电池，确保其已完全安装到电池架中，并且极性正确。

第 4 步：重新安装控制器模块

重新安装控制器模块并重新启动。

1. 将空气管道向下旋转到可以移动的位置、确保空气管道完全关闭。

它必须与控制器模块金属板平齐。

2. 将控制器模块的末端与机箱中的开口对齐，然后将控制器模块轻轻推入系统的一半。



请勿将控制器模块完全插入机箱中，除非系统指示您这样做。

3. 根据需要重新对系统进行布线。

如果您删除了收发器(QSFP或SFP)、请记得在使用光缆时重新安装它们。

4. 完成控制器模块的重新安装：

a. 将控制器模块牢牢推入机箱，直到它与中板相距并完全就位。

控制器模块完全就位后，锁定门锁会上升。



将控制器模块滑入机箱时，请勿用力过大，以免损坏连接器。

b. 将锁定门锁向上旋转至锁定位置。

5. 将电源线插入电源。



如果您有直流电源，请在控制器模块完全固定在机箱中后，将电源块重新连接到电源。

电源恢复后，控制器模块将启动。如果启动到加载程序提示符，请使用命令重新启动控制器 `boot_ontap`。

6. 使用 `storage failover modify -node local -auto-giveback true` 命令禁用自动交还后，可将其还原。

7. 如果启用了 AutoSupport，请使用命令还原/取消禁止自动创建案例 `system node autosupport invoke -node * -type all -message MAINT=END`。

第5步：重置控制器上的时间和日期



在更换 RTC 电池、插入控制器并首次启动 BIOS 重置后，您将看到以下错误消息：`RTC date/time error. Reset date/time to default RTC power failure error` 这些消息已被排除，您可以继续此过程。

1. 使用命令检查运行正常的控制器上的日期和时间 `cluster date show`。



如果系统停留在启动菜单处，请选择选项 `Reboot node` 并在出现提示时回答 `_y_`，然后按 `_Ctrl-C_` 启动到加载程序

1. 在目标控制器上的加载程序提示符处，使用命令检查时间和日期 `cluster date show`。

2. 如有必要，请使用 `set date MM/dd/yyyy` 命令修改日期。

3. 如有必要，请使用 `set time hh : mm : ss` 命令在 GMT 中设置时间。

a. 确认目标控制器上的日期和时间。

b. 在加载程序提示符处，输入 `_BYE_` 重新初始化 PCIe 卡和其他组件，然后重新启动控制器。

c. 通过交还控制器的存储，使其恢复正常运行：`storage Failover gi` 交还-`ofnode _d` 受损-`ne_name`

d. 如果已禁用自动交还，请重新启用它：`_storage` 故障转移修改-`node local -auto-` 交还 `true _`

第 6 步：将故障部件退回 NetApp

按照套件附带的 RMA 说明将故障部件退回 NetApp。请参见 ["部件退回和放大器；更换"](#) 第页，了解更多信息。

更换系统管理模块- AFF A70、AFF A90

系统管理模块位于控制器背面的插槽 8 中，包含用于系统管理的板载组件以及用于外部管理的端口。要更换受损的系统管理模块或更换启动介质，必须关闭目标控制器。

系统管理模块具有以下板载组件：

- 启动介质、无需卸下控制器模块即可更换启动介质。
- BMC
- 管理交换机

系统管理模块还包含以下用于外部管理的端口：

- RJ45串行
- USB串行(C型)
- USB Type-A (启动恢复)
- e0M RJ45以太网

要更换系统管理模块或启动介质、必须关闭受损控制器。

开始之前

- 此操作步骤使用以下术语：
 - 受损控制器是指要在其中执行维护的控制器。
 - 运行正常的控制器是受损控制器的 HA 配对控制器。
- 所有其他系统组件必须正常工作。
- 配对控制器必须能够接管受损控制器。
- 您必须将故障组件更换为从提供商处收到的替代 FRU 组件。

第 1 步：关闭受损控制器

使用以下选项之一关闭或接管受损控制器。

选项 1：大多数系统

要关闭受损控制器，您必须确定控制器的状态，并在必要时接管控制器，以便运行正常的控制器继续从受损控制器存储提供数据。

关于此任务

- 如果您使用的是SAN系统，则必须已检查受损控制器SCSI刀片的事件消息 `cluster kernel-service show`。`cluster kernel-service show` 命令(在priv高级模式下)可显示节点名称、该节点的仲裁状态、该节点的可用性状态以及该节点的运行状态。

每个 SCSI 刀片式服务器进程应与集群中的其他节点保持仲裁关系。在继续更换之前，必须先解决所有问题。

- If you have a cluster with more than two nodes, it must be in quorum.如果集群未达到仲裁或运行状况良好的控制器在资格和运行状况方面显示false、则必须在关闭受损控制器之前更正问题描述；请参见 "[将节点与集群同步](#)"。

步骤

1. 如果启用了AutoSupport、则通过调用AutoSupport消息禁止自动创建案例：`system node autosupport invoke -node * -type all -message MAINT=<# of hours>h`

以下AutoSupport 消息禁止自动创建案例两小时：`cluster1:> system node autosupport invoke -node * -type all -message MAINT=2h`

2. 从运行正常的控制器的控制台禁用自动交还：`storage failover modify - node local -auto-giveback false`



当您看到 `_Do you want to disable auto-giveback? _` 时、输入 ``y``。

3. 将受损控制器显示为 LOADER 提示符：

如果受损控制器显示 ...	那么 ...
LOADER 提示符	转至下一步。
正在等待交还	按 Ctrl-C ，然后在出现提示时回答 <code>y</code> 。
系统提示符或密码提示符	从运行正常的控制器接管或暂停受损的控制器： <code>storage failover takeover -ofnode <i>impaired_node_name</i></code> 当受损控制器显示 <code>Waiting for giveback...</code> 时，按 Ctrl-C ，然后回答 <code>y</code> 。

选项 2：控制器位于 MetroCluster 中

要关闭受损控制器，您必须确定控制器的状态，并在必要时接管控制器，以便运行正常的控制器继续从受损控制器存储提供数据。

- If you have a cluster with more than two nodes, it must be in quorum.如果集群未达到仲裁或运行状况

良好的控制器在资格和运行状况方面显示false、则必须在关闭受损控制器之前更正问题描述；请参见“将节点与集群同步”。

- 如果您使用的是 MetroCluster 配置，则必须确认已配置 MetroCluster 配置状态，并且节点处于已启用且正常的状态 (MetroCluster node show)。

步骤

1. 如果启用了 AutoSupport，则通过调用 AutoSupport 消息禁止自动创建案例：

```
ssystem node AutoSupport invoke -node * -type all -message MAINT=number_of_hours_downh
```

以下 AutoSupport 消息禁止自动创建案例两小时：

```
cluster1 : * > system node AutoSupport invoke -node * -type all -message MAINT=2h
```

2. 从运行正常的控制器的控制台禁用自动交还：

```
storage failover modify - node local -auto-giveback false
```
3. 将受损控制器显示为 LOADER 提示符：

如果受损控制器显示 ...	那么 ...
LOADER 提示符	转至下一步。
正在等待交还	按 Ctrl-C，然后在出现提示时回答 y。
系统提示符或密码提示符（输入系统密码）	从运行正常的控制器接管或暂停受损的控制器： <pre>storage failover takeover -ofnode <i>impaired_node_name</i></pre> 当受损控制器显示 Waiting for giveback... 时，按 Ctrl-C，然后回答 y。

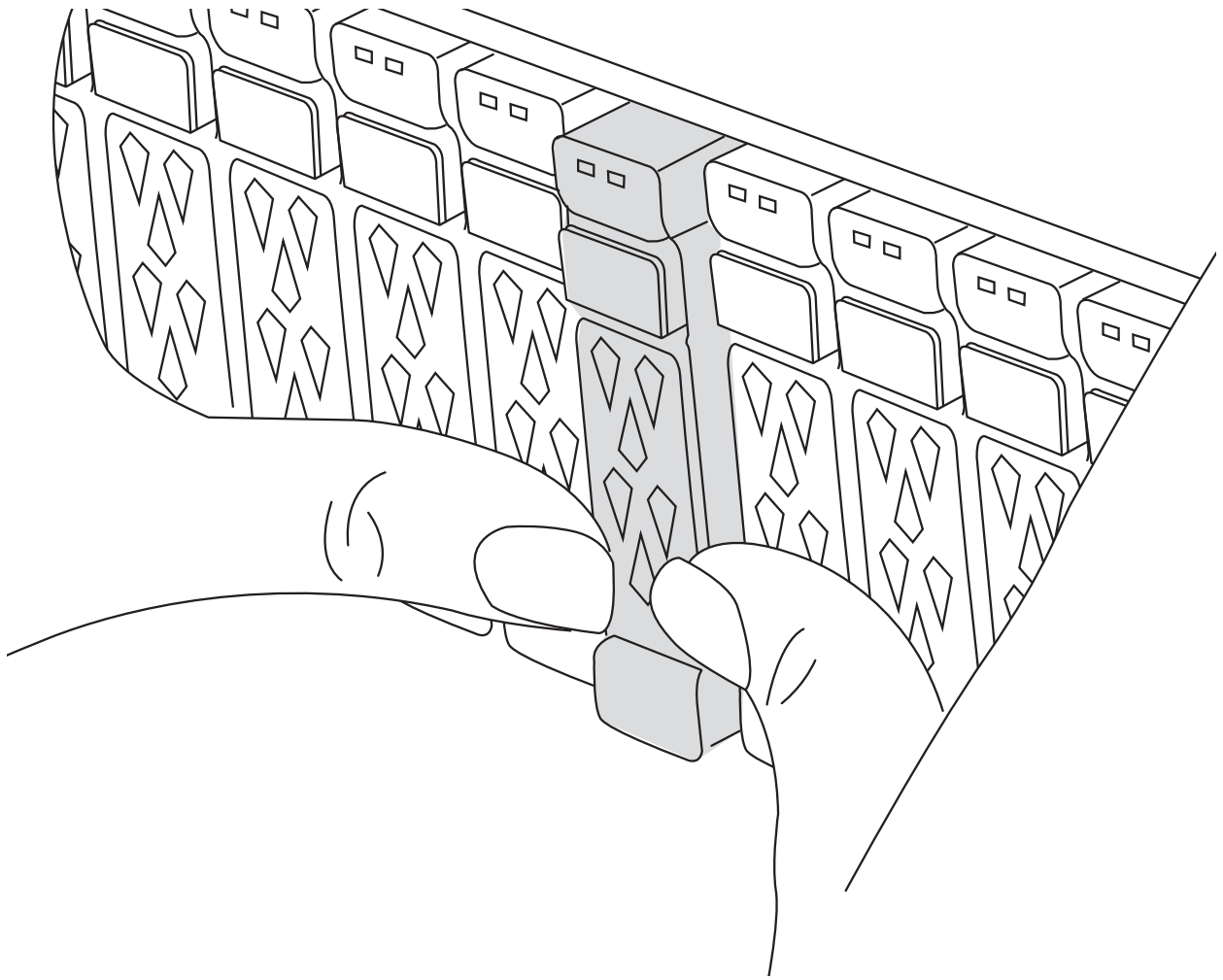
第2步：更换受损的系统管理模块

更换受损的系统管理模块。

1. 在机箱正面、用拇指用力推入每个驱动器、直到您感觉到有一定的停机。这样可确保驱动器牢固地固定在机箱中板上。



确保NVRAM已完成减载、然后再继续。

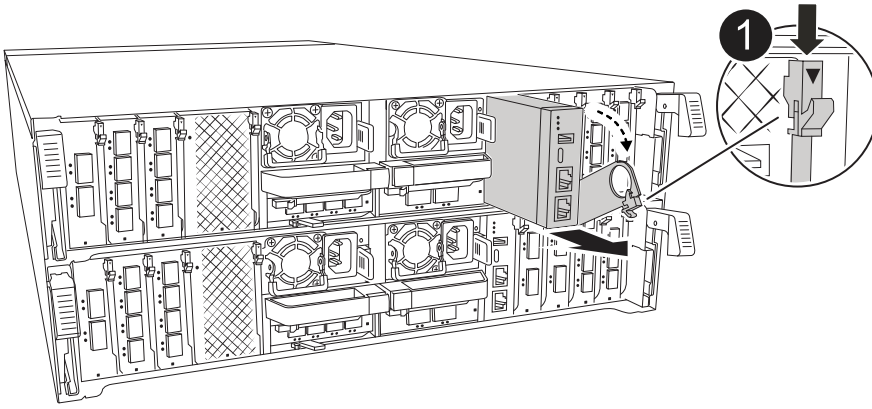


2. 转至机箱背面。如果您尚未接地，请正确接地。
3. 通过将控制器模块拉出大约三英寸来断开电源：



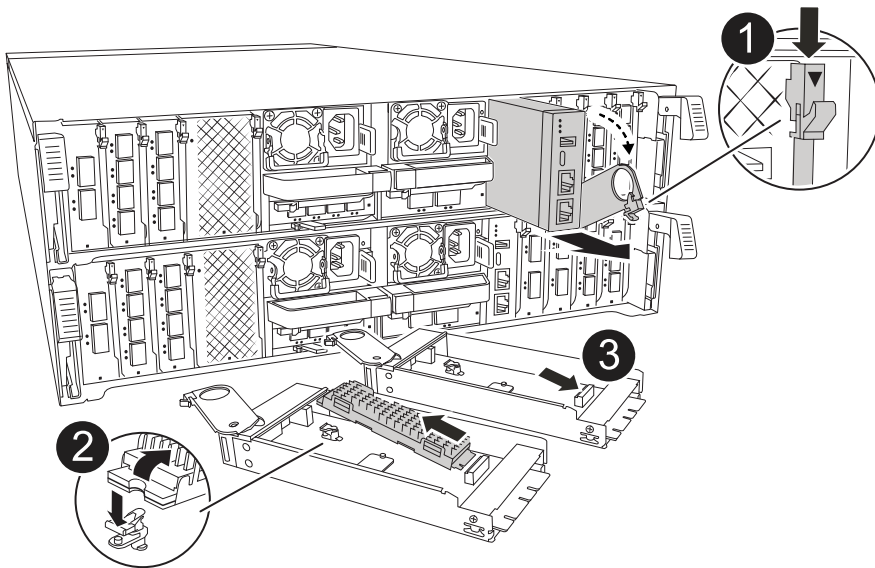
如果您的系统使用直流电源、请断开电源电缆块与PSU的连接。

- a. 向下按两个锁定闩锁，然后同时向下旋转两个闩锁。
 - b. 将控制器模块从机箱中拉出约3英寸以断开电源。
4. 向下旋转缆线管理托架、方法是拉动缆线管理托架内侧两侧的按钮、然后向下旋转托架。
 5. 删除系统管理模块：
 - a. 拔下连接到系统管理模块的所有电缆。确保在电缆的连接位置贴上标签、以便在重新安装模块时将其连接到正确的端口。



系统管理模块凸轮门锁

6. 删除系统管理模块：
 - a. 按下系统管理凸轮按钮。凸轮杆移离机箱。
 - b. 向下旋转凸轮杆。
 - c. 将手指环入凸轮杆、然后将模块直接拉出系统。
 - d. 将系统管理模块放在防静电垫上、以便可以访问启动介质。
7. 将启动介质移至替代系统管理模块：



	系统管理模块凸轮门锁
	启动介质锁定按钮
	启动介质

- a. 按下蓝色锁定按钮。启动介质稍微向上旋转。
- b. 向上旋转启动介质、将其滑出插槽。
- c. 在替代系统管理模块中安装启动介质：
 - i. 将启动介质的边缘与插槽外壳对齐，然后将其轻轻直推入插槽。
 - ii. 向下旋转行李箱介质、直至其与锁定按钮啮合。如有必要、按下蓝色锁定。

8. 安装系统管理模块：

- a. 将更换用的系统管理模块的边缘与系统开口对齐、然后将其轻轻推入控制器模块。
- b. 将模块轻轻滑入插槽、直到凸轮门锁开始与I/O凸轮销啮合、然后一直向上旋转凸轮门锁以将模块锁定到位。

9. 重新对系统管理模块进行配置。



如果您的系统使用直流电源、请将电源线块重新连接到PSU。

10. 将控制器模块重新安装到机箱中。

11. 将缆线管理托架向上旋转到关闭位置。

第3步：重新启动控制器模块

重新启动控制器模块。

1. 在加载程序提示符处输入_BYE_。

2. 通过交还控制器的存储、使其恢复正常运行：`storage Failover gi交还-ofnode_d受损_ne_name`
3. 使用还原自动交还 `storage failover modify -node local -auto-giveback true` 命令：
4. 如果已触发AutoSupport维护窗口、请使用结束此窗口 `system node autosupport invoke -node * -type all -message MAINT=END` 命令：

第4步：安装许可证并注册序列号

如果受损节点正在使用需要标准(节点锁定)许可证的ONTAP功能、则必须为此节点安装新许可证。对于具有标准许可证的功能，集群中的每个节点都应具有自己的功能密钥。

关于此任务

在安装许可证密钥之前、需要标准许可证的功能仍可供节点使用。但是、如果此节点是集群中唯一具有此功能许可证的节点、则不允许对此功能进行配置更改。此外、在节点上使用未经许可的功能可能会使您违反许可协议、因此您应尽快在上为此节点安装替代许可证密钥。

开始之前

许可证密钥必须采用 28 个字符的格式。

您有 90 天的宽限期来安装许可证密钥。宽限期过后，所有旧许可证将失效。安装有效的许可证密钥后，您可以在 24 小时内安装所有密钥，直到宽限期结束。

步骤

1. 如果需要新的许可证密钥，请在上获取替代许可证密钥 "[NetApp 支持站点](#)" 在软件许可证下的我的支持部分中。



系统会自动生成所需的新许可证密钥，并将其发送到文件中的电子邮件地址。如果您未能在 30 天内收到包含许可证密钥的电子邮件，应联系技术支持。

2. 安装每个许可证密钥：`` + system license add -license-code license-key , license-key...+``
3. 如果需要，删除旧许可证：
 - a. 检查未使用的许可证：`license clean-up -unused -simulate`
 - b. 如果列表显示正确，请删除未使用的许可证：`license clean-up -unused`
4. 向 NetApp 支持部门注册系统序列号。
 - 如果启用了 AutoSupport ，请发送 AutoSupport 消息以注册序列号。
 - 如果未启用 AutoSupport ，请调用 "[NetApp 支持](#)" 注册序列号。

第 5 步：将故障部件退回 NetApp

按照套件附带的 RMA 说明将故障部件退回 NetApp 。请参见 "[部件退回和放大器；更换](#)" 第页，了解更多信息。

版权信息

版权所有 © 2024 NetApp, Inc.。保留所有权利。中国印刷。未经版权所有者事先书面许可，本档中受版权保护的任何部分不得以任何形式或通过任何手段（图片、电子或机械方式，包括影印、录音、录像或存储在电子检索系统中）进行复制。

从受版权保护的 NetApp 资料派生的软件受以下许可和免责声明的约束：

本软件由 NetApp 按“原样”提供，不含任何明示或暗示担保，包括但不限于适销性以及针对特定用途的适用性的隐含担保，特此声明不承担任何责任。在任何情况下，对于因使用本软件而以任何方式造成的任何直接性、间接性、偶然性、特殊性、惩罚性或后果性损失（包括但不限于购买替代商品或服务；使用、数据或利润方面的损失；或者业务中断），无论原因如何以及基于何种责任理论，无论出于合同、严格责任或侵权行为（包括疏忽或其他行为），NetApp 均不承担责任，即使已被告知存在上述损失的可能性。

NetApp 保留在不另行通知的情况下随时对本文档所述的任何产品进行更改的权利。除非 NetApp 以书面形式明确同意，否则 NetApp 不承担因使用本文档所述产品而产生的任何责任或义务。使用或购买本产品不表示获得 NetApp 的任何专利权、商标权或任何其他知识产权许可。

本手册中描述的产品可能受一项或多项美国专利、外国专利或正在申请的专利的保护。

有限权利说明：政府使用、复制或公开本文档受 DFARS 252.227-7013（2014 年 2 月）和 FAR 52.227-19（2007 年 12 月）中“技术数据权利 — 非商用”条款第 (b)(3) 条规定的限制条件的约束。

本文档中所含数据与商业产品和/或商业服务（定义见 FAR 2.101）相关，属于 NetApp, Inc. 的专有信息。根据本协议提供的所有 NetApp 技术数据和计算机软件具有商业性质，并完全由私人出资开发。美国政府对这些数据的使用权具有非排他性、全球性、受限且不可撤销的许可，该许可既不可转让，也不可再许可，但仅限在与交付数据所依据的美国政府合同有关且受合同支持的情况下使用。除本文档规定的情形外，未经 NetApp, Inc. 事先书面批准，不得使用、披露、复制、修改、操作或显示这些数据。美国政府对国防部的授权仅限于 DFARS 的第 252.227-7015(b)（2014 年 2 月）条款中明确的权利。

商标信息

NetApp、NetApp 标识和 <http://www.netapp.com/TM> 上所列的商标是 NetApp, Inc. 的商标。其他公司和产品名称可能是其各自所有者的商标。