



# 控制器

## Install and maintain

NetApp  
December 18, 2024

# 目录

控制器	1
控制器更换工作流—AFF C30和AFF C60	1
要求和注意事项- AFF C30和AFF C60	1
关闭受损控制器- AFF C30和AFF C60	2
更换控制器- AFF C30和AFF C60	3
还原并验证系统配置- AFF C30和AFF C60	14
重新对控制器进行数据传输并交还- AFF C30和AFF C60	15
完整控制器更换—AFF C30和AFF C60	18

# 控制器

## 控制器更换工作流程—AFF C30和AFF C60

按照以下工作流程步骤更换控制器。

1

"查看控制器更换要求"

要更换控制器、必须满足特定要求。

2

"Shut down the impaired controller"

关闭或接管受损控制器、以使运行正常的控制器继续从受损控制器存储提供数据。

3

"更换控制器"

更换控制器包括卸下受损控制器、将FRU组件移动到替代控制器、然后在机箱中安装替代控制器。

4

"还原并验证系统配置"

验证替代控制器的低级系统配置、并根据需要重新配置系统设置。

5

"重新恢复并交还控制器"

重新对控制器进行配置、并将存储资源的所有权转移回替代控制器。

6

"完成控制器更换"

验证NetApp、检查集群运行状况、然后将故障部件返回给LUN。

## 要求和注意事项- AFF C30和AFF C60

您必须查看控制器更换过程的要求和注意事项。

### 要求

- 所有磁盘架都必须正常工作。
- 运行正常的控制器必须能够接管要更换的控制器（在本操作步骤 中称为 "受损控制器"）。
- 您必须将控制器更换为相同型号类型的控制器。您不能仅通过更换控制器来升级系统。
- 在此过程中、您不能更改任何驱动器或磁盘架。
- 您必须始终将控制器的控制台输出捕获到文本日志文件中。

此控制台输出记录了可用于解决更换过程中可能遇到的问题的过程。

## 注意事项

- 请务必将此过程中的命令应用于正确的控制器：
  - 受损控制器是指要更换的控制器。
  - *replacement* 控制器是一个新控制器，用于更换受损的控制器。
  - *health* 控制器是运行正常的控制器。
- 如果需要、您可以打开存储系统位置(蓝色) LED、以帮助您以物理方式定位受影响的存储系统。使用SSH登录到BMC并输入 ``system location-led on`` 命令。

存储系统具有三个定位LED：操作员显示面板上一个、每个控制器上一个。Location LEDs remain illuminated for 30 minutes.

您可以输入命令将其关闭 `system location-led off`。如果您不确定LED是亮起还是熄灭、可以输入命令来检查其状态 `system location-led show`。

## 关闭受损控制器- AFF C30和AFF C60

### 关闭或接管受损控制器。

要关闭受损控制器，您必须确定控制器的状态，并在必要时接管控制器，以便运行正常的控制器继续从受损控制器存储提供数据。

#### 关于此任务

- 如果您使用的是SAN系统，则必须已检查受损控制器SCSI刀片的事件消息 `cluster kernel-service show`。 ``cluster kernel-service show`` 命令(在priv高级模式下)可显示该节点的节点名称"仲裁状态"、该节点的可用性状态以及该节点的运行状态。

每个 SCSI 刀片式服务器进程应与集群中的其他节点保持仲裁关系。在继续更换之前，必须先解决所有问题。

- If you have a cluster with more than two nodes, it must be in quorum.如果集群未达到仲裁或运行状况良好的控制器在资格和运行状况方面显示false、则必须在关闭受损控制器之前更正问题描述；请参见 ["将节点与集群同步"](#)。

#### 步骤

1. 如果启用了AutoSupport、则通过调用AutoSupport消息禁止自动创建案例：`system node autosupport invoke -node * -type all -message MAINT=<# of hours>h`

以下AutoSupport 消息禁止自动创建案例两小时：`cluster1:> system node autosupport invoke -node * -type all -message MAINT=2h`

2. 从运行状况良好的控制器的控制台禁用自动交还：`storage failover modify -node local -auto-giveback false`



当您看到 `_Do you want to disable auto-giveback? _` 时、输入 ``y``。

### 3. 将受损控制器显示为 LOADER 提示符：

如果受损控制器显示 ...	那么 ...
LOADER 提示符	转至下一步。
正在等待交还	按 Ctrl-C ，然后在出现提示时回答 y 。
系统提示符或密码提示符	从运行正常的控制器接管或暂停受损的控制器： <code>storage failover takeover -ofnode <i>impaired_node_name</i></code>  当受损控制器显示 Waiting for giveback... 时，按 Ctrl-C ，然后回答 y 。

## 更换控制器- AFF C30和AFF C60

要更换控制器、您必须卸下受损控制器、将FRU组件从受损控制器移动到替代控制器、在机箱中安装替代控制器、设置时间和日期、然后为替代控制器重新分配数据。

### 第 1 步：卸下控制器

在更换控制器或更换控制器内部的组件时、必须从机箱中卸下控制器。

开始之前

存储系统中的所有其他组件都必须正常运行；否则、您必须先联系、"[NetApp 支持](#)"然后再继续此过程。

步骤

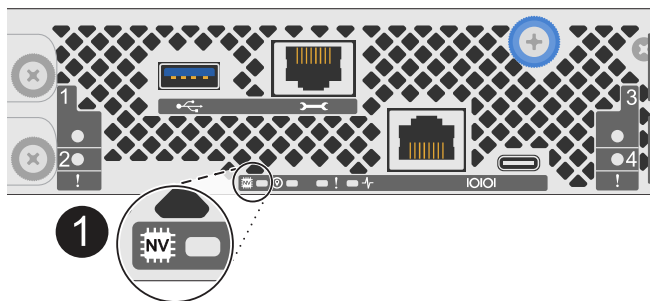
1. 在受损控制器上、确保NV LED熄灭。

当NV LED熄灭时、转销已完成、可以安全地卸下受损控制器。



如果NV LED闪烁(绿色)、则表示正在进行减载。您必须等待NV LED熄灭。但是、如果闪烁持续时间超过五分钟、请先联系、"[NetApp 支持](#)"然后再继续此过程。

NV LED位于控制器上的NV图标旁边。



**1**

## 控制器上的NV图标和LED

1. 如果您尚未接地，请正确接地。
2. 断开受损控制器的电源：



电源(PSU)没有电源开关。

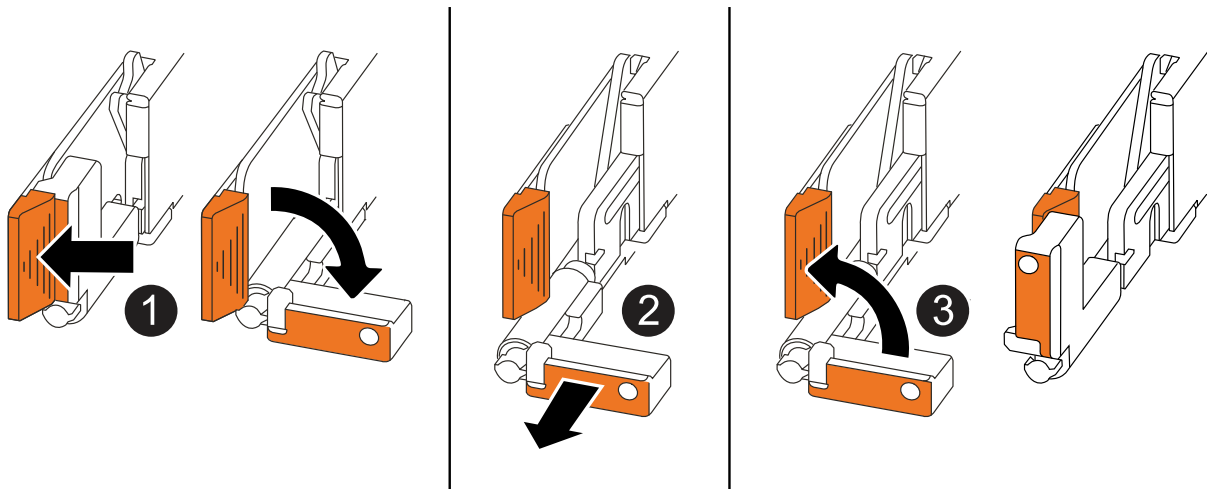
如果您要断开...	那么 ...
交流PSU	<ol style="list-style-type: none"> <li>a. 打开电源线固定器。</li> <li>b. 从PSU上拔下电源线、并将其放在一旁。</li> </ol>
直流PSU	<ol style="list-style-type: none"> <li>a. 拧下D-sub直流电源线连接器上的两颗指旋螺钉。</li> <li>b. 从PSU上拔下电源线、并将其放在一旁。</li> </ol>

3. 从受损控制器上拔下所有缆线。

跟踪电缆的连接位置。

4. 删除受损控制器：

下图显示了卸下控制器时控制器手柄(从控制器左侧开始)的操作：



<b>1</b>	在控制器的两端、向外推垂直锁定卡舌以释放手柄。
<b>2</b>	<ul style="list-style-type: none"> <li>• 朝您的方向拉动手柄、将控制器从中间板上取下。</li> </ul> <p>拉动时、手柄会从控制器中伸出、然后您会感觉到一些阻力、请继续拉动。</p> <ul style="list-style-type: none"> <li>• 将控制器滑出机箱、同时支撑控制器底部、然后将其放在平稳的表面上。</li> </ul>

3

如果需要、竖直旋转手柄(位于卡舌旁边)以将其移开。

5. 逆时针旋转指旋螺钉以打开控制器护盖、然后打开护盖。

## 第 2 步：移动电源

将电源(PSU)移至更换用的控制器。

1. 从受损控制器移动PSU：

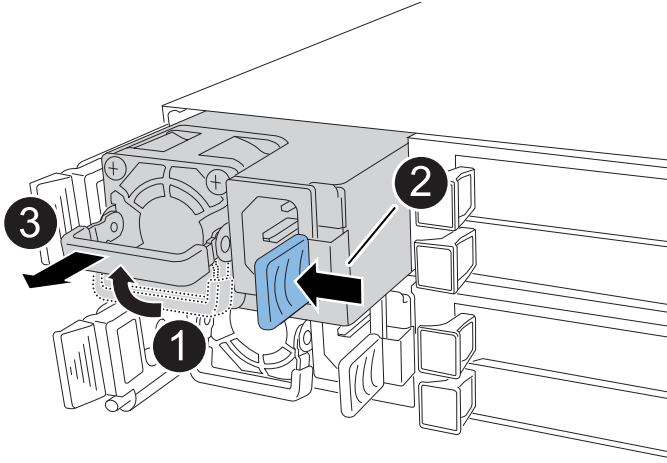
确保左侧控制器手柄处于竖直位置、以便您能够接触到PSU。


## 选项1：移动交流PSU

要移动交流PSU、请完成以下步骤。

### 步骤

1. 从受损控制器卸下交流PSU：



<b>1</b>	向上旋转PSU手柄至水平位置、然后抓住它。
<b>2</b>	用拇指按下蓝色卡舌、从控制器中松开PSU。
<b>3</b>	将PSU从控制器中拉出、同时用另一只手支撑其重量。   PSU较短。从控制器上卸下控制器时、始终用双手支撑控制器、以防止其突然从控制器上摆动而造成人员的任何人员的任何人员的安全。

2. 将PSU插入更换用的控制器：

- a. 用双手支撑PSU的边缘并将其与控制器中的开口对齐。
- b. 将PSU轻轻推入控制器、直至锁定卡舌卡入到位。

PSU只能与内部连接器正确啮合并单向锁定到位。



为避免损坏内部连接器、将PSU滑入控制器时请勿用力过度。

- a. 向下旋转手柄、使其无法正常运行。

## 选项2：移动直流PSU

要移动直流PSU、请完成以下步骤。

### 步骤

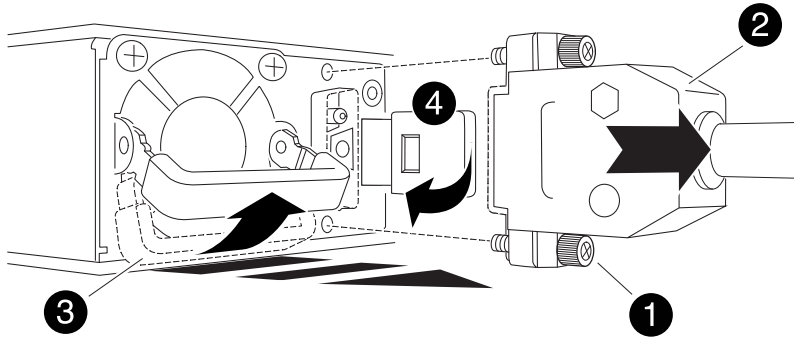
1. 从受损控制器上卸下DC PSU：



- a. 将手柄向上旋转到其水平位置、然后抓住它。
- b. 用拇指按压赤陶色卡舌以释放锁定装置。
- c. 将PSU从控制器中拉出、同时用另一只手支撑其重量。



PSU较短。从控制器上卸下控制器时、请始终用双手支撑控制器、以免其从控制器上摆动而造成人员的任何人员的安全。



1	翼形螺钉
2	D-sub直流电源PSU电源线连接器
3	电源手柄
4	Terrac兵马俑PSU锁定卡舌

## 2. 将PSU插入更换用的控制器：

- a. 用双手支撑PSU的边缘并将其与控制器中的开口对齐。
- b. 将PSU轻轻滑入控制器、直至锁定卡舌卡入到位。

PSU必须与内部连接器和锁定装置正确接合。如果您认为PSU未正确就位、请重复此步骤。



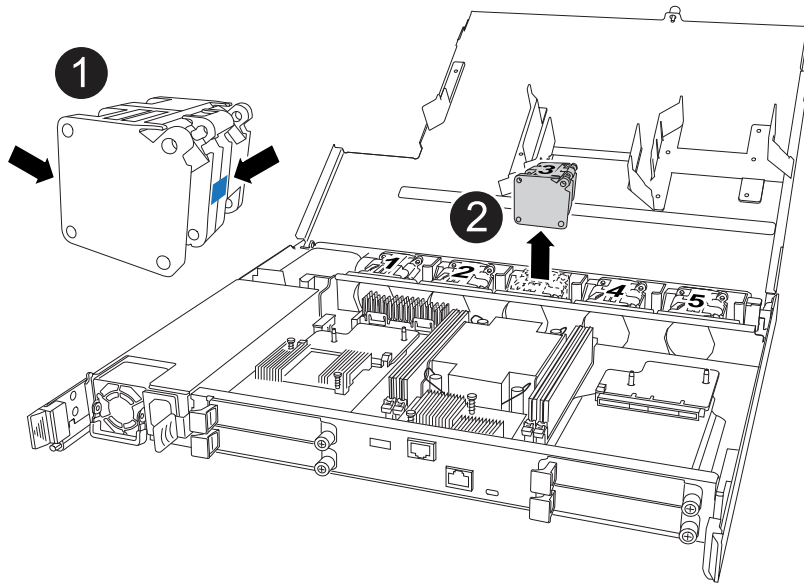
为避免损坏内部连接器、将PSU滑入控制器时请勿用力过度。

- a. 向下旋转手柄、使其无法正常运行。

## 第 3 步：移动风扇

将风扇移至更换用的控制器。

1. 从受损控制器上卸下其中一个风扇：



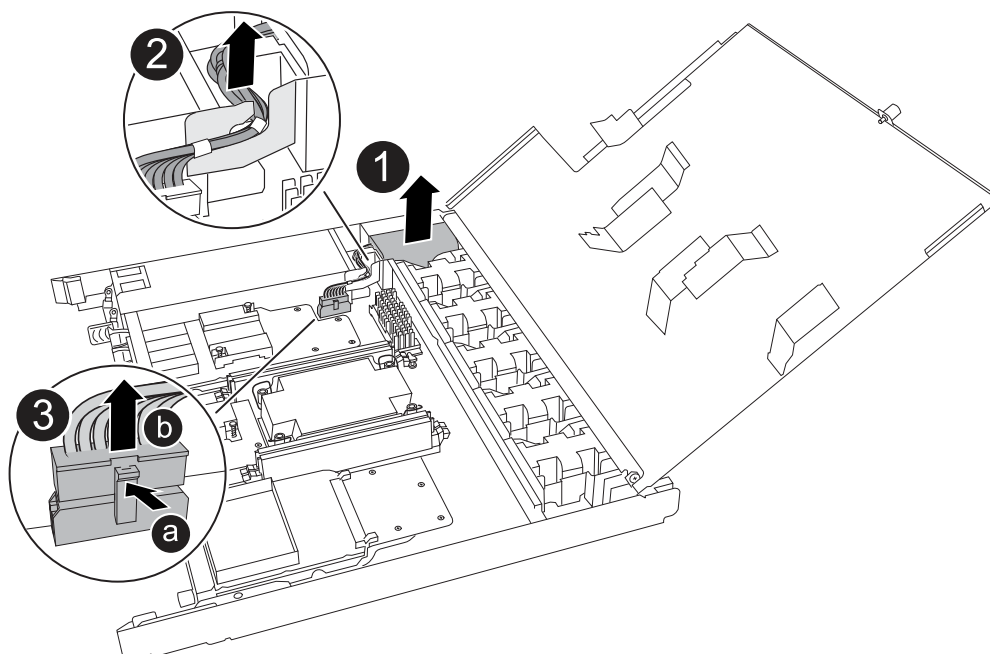
<p><b>1</b></p>	<p>握住风扇两侧的蓝色触点。</p>
<p><b>2</b></p>	<p>将风扇竖直向上拉出插槽。</p>

2. 将风扇与导轨对齐、将其插入更换用的控制器中、然后向下推、直到风扇连接器在插槽中完全就位。
3. 对其余风扇重复上述步骤。

### Step 4: Move the NV battery

将NV电池移至更换用的控制器。

1. 从受损控制器中取出NV电池：



<p><b>1</b></p>	<p>向上提起NV电池并将其从电池仓中取出。</p>
<p><b>2</b></p>	<p>从固定器上拆下接线线束。</p>
<p><b>3</b></p>	<p>a. 向内推并按住连接器上的卡舌。 b. 将连接器向上拉出插槽。</p> <p>向上拉时、轻轻地 将连接器从一端移至另一端(纵向)以将其取下。</p>

2. 将NV电池安装到更换用的控制器中:

- a. 将接线接头插入其插座。
- b. 将电线沿着电源设备的一侧布设到其固定器中、然后穿过NV电池盒前面的通道。
- c. 将NV电池放入电池盒中。

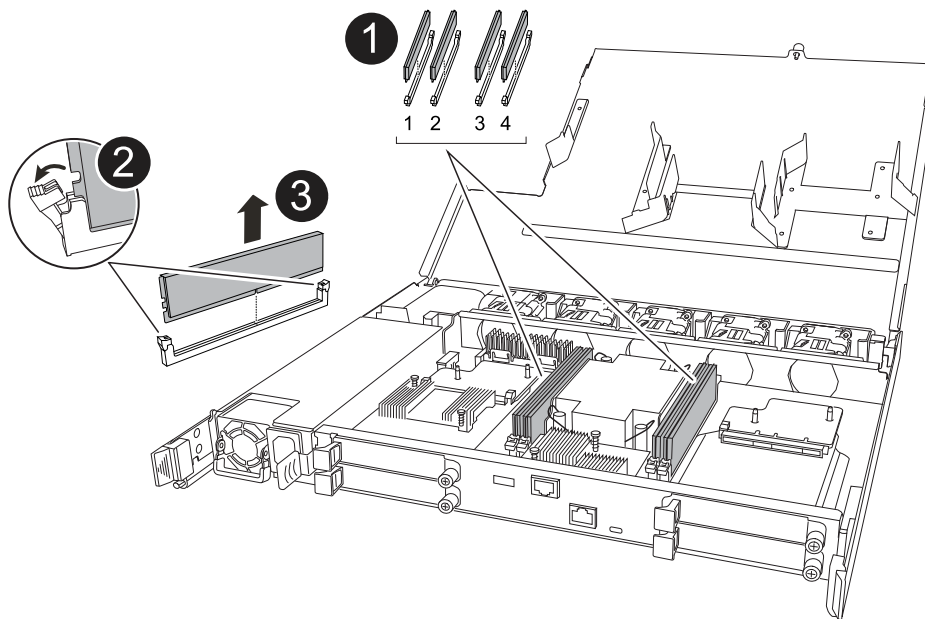
NV电池应与电池仓齐平。

## Step 5: Move system DIMMs

将DIMM移至替代控制器。

如果您有DIMM挡片、则无需移动它们、更换用的控制器应随附安装。

1. 从受损控制器中卸下一个DIMM:



<p><b>1</b></p>	<p>DIMM插槽编号和位置。</p> <p> 根据您的存储系统型号、您将有两个或四个DIMM。</p>
<p><b>2</b></p>	<ul style="list-style-type: none"> <li>记下DIMM在插槽中的方向、以便可以按正确的方向将DIMM插入更换用的控制器中。</li> <li>通过缓慢地拉开DIMM插槽两端的两个DIMM弹出卡舌来弹出DIMM。</li> </ul> <p> 小心握住 DIMM 的边角或边缘，以避免对 DIMM 电路板组件施加压力。</p>
<p><b>3</b></p>	<p>向上提起DIMM并将其从插槽中取出。</p> <p>弹出器凸耳保持打开位置。</p>

2. 在替代控制器中安装DIMM:

- a. 确保连接器上的DIMM弹出卡舌处于打开位置。
- b. 握住DIMM的边角、然后将DIMM垂直插入插槽。

DIMM 底部插脚之间的槽口应与插槽中的卡舌对齐。

正确插入后， DIMM 应轻松插入，但应紧紧插入插槽中。如果没有，请重新插入 DIMM 。

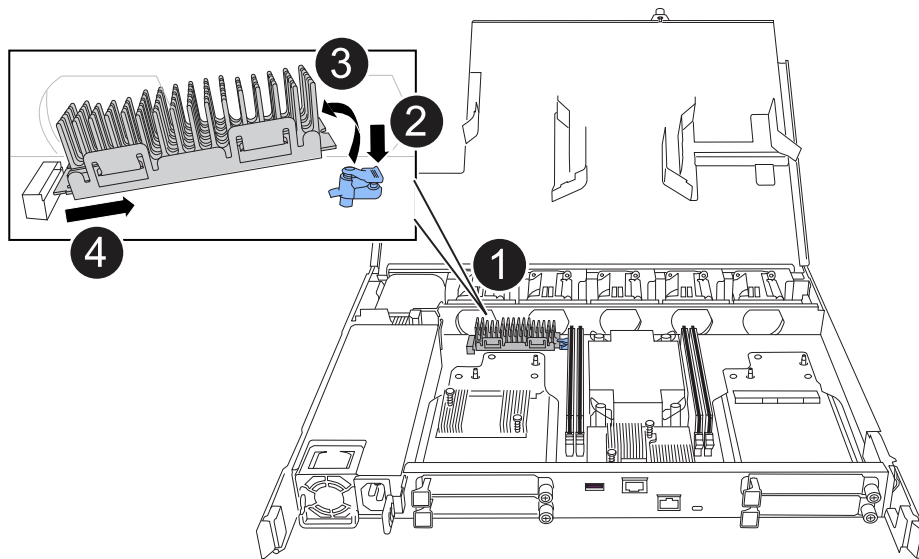
- a. 目视检查 DIMM ，确认其均匀对齐并完全插入插槽。
- b. 小心而稳固地向下推 DIMM 的上边缘，直到弹出器卡舌卡入到位，卡入到位于 DIMM 两端的缺口上。

3. 对其余 DIMM 重复上述步骤。

## Step 6: Move the boot media

将启动介质移至替代控制器。

1. 从受损控制器中删除启动介质:



1	启动介质位置
2	按下蓝色卡舌以释放启动介质的右端。
3	轻轻向上提起引导介质的右端，以便沿着引导介质的两侧获得良好的抓持力。
4	轻轻地将引导介质的左端从插槽中拉出。

## 2. 将启动介质安装到替代控制器中：

- a. 将启动介质的插槽端滑入其插槽。
- b. 在启动介质的另一端、按住蓝色卡舌(处于打开位置)、轻轻向下推启动介质的那一端、直到其停止、然后释放卡舌以将启动介质锁定到位。

## 第7步：移动I/O模块

将I/O模块和任何I/O消隐模块移至替代控制器。

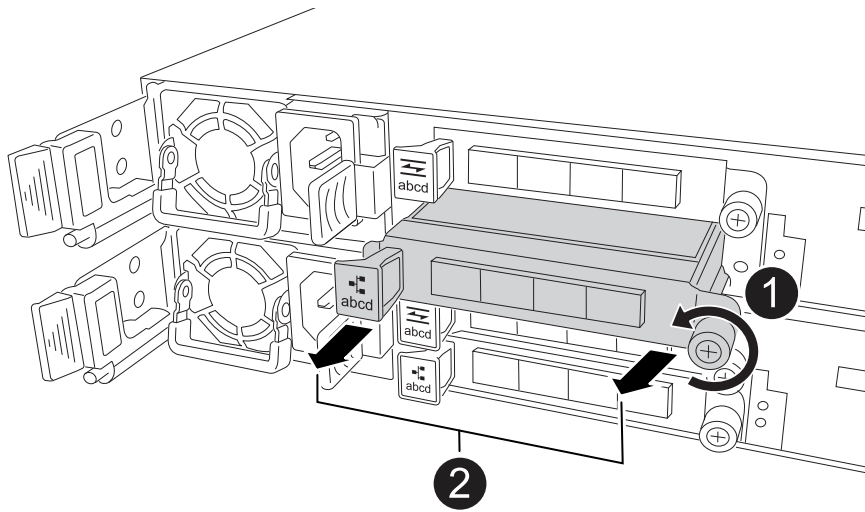
### 1. 从其中一个I/O模块拔下布线。

请务必为电缆贴上标签、以便您知道电缆的来源。

### 2. 从受损控制器中卸下I/O模块：

确保跟踪 I/O 模块所在的插槽。

如果要卸下插槽4中的I/O模块、请确保右侧控制器手柄处于竖直位置、以便您可以接触到I/O模块。



<b>1</b>	逆时针旋转I/O模块指旋螺钉以拧松。
<b>2</b>	使用左侧的端口标签卡舌和翼形螺钉将I/O模块从控制器中拉出。

3. 将I/O模块安装到更换用的控制器中：

- a. 将 I/O 模块与插槽边缘对齐。
- b. 将I/O模块轻轻推入插槽、确保将模块正确插入连接器。

您可以使用左侧的卡舌和指旋螺钉推入I/O模块。

- c. 顺时针旋转翼形螺钉以拧紧。

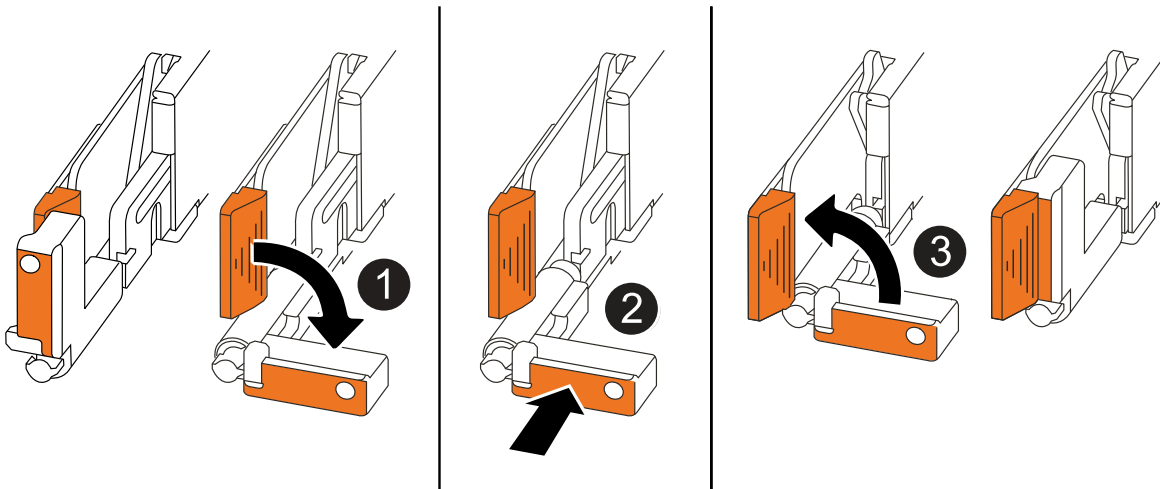
4. 重复上述步骤、将其余I/O模块和任何I/O空白模块移至更换用的控制器。

## 第8步：安装控制器

将控制器重新安装到机箱中并重新启动。

关于此任务

下图显示了重新安装控制器时控制器手柄(从控制器左侧开始)的操作、可用作其余控制器重新安装步骤的参考。




1	如果在维修控制器时竖直旋转控制器手柄(卡舌旁边)以使其移出、请将其向下旋转至水平位置。
2	将手柄推至一半以将控制器重新插入机箱、然后在系统提示时按、直至控制器完全就位。
3	将手柄旋转至竖直位置、并使用锁定卡舌锁定到位。


#### 步骤

1. 合上控制器护盖、然后顺时针旋转指旋螺钉、直到拧紧为止。
2. 将控制器插入机箱一半。


将控制器背面与机箱中的开口对齐、然后使用手柄轻轻推动控制器。

 在系统指示之前、请勿将控制器完全插入机箱。

3. 将控制台电缆连接到控制器上的控制台端口和笔记本电脑、以便笔记本电脑在控制器重新启动时接收控制台消息。
4. 将控制器完全装入机箱：
  - a. 用力推动手柄、直至控制器与中板接触并完全就位。

 将控制器滑入机箱时、请勿用力过度、否则可能会损坏连接器。

- b. 向上旋转控制器手柄、并使用卡舌锁定到位。

 控制器在机箱中完全就位后立即开始启动。

5. 通过按CTRL-C将控制器转到Loader提示符以中止自动启动。
6. 设置控制器上的时间和日期：

确保处于控制器的Loader提示符处。

- a. 显示控制器上的日期和时间:

```
show date
```



时间和日期默认为GMT。您可以选择以本地时间和24小时模式显示。

- b. 设置GMT的当前时间:

```
set time hh:mm:ss
```

您可以从运行状况良好的节点获取当前GMT:

```
date -u
```

- c. 在GMT中设置当前日期:

```
set date mm/dd/yyyy
```

您可以从运行状况良好的节点获取当前GMT: `+ date -u`

7. 根据需要重新对控制器进行配置。  
8. 将电源线重新连接到电源(PSU)。

在PSU恢复供电后、状态LED应为绿色。

如果您要重新连接...	那么 ...
交流PSU	<p>a. 将电源线插入PSU。</p> <p>b. 使用电源线固定器固定电源线。</p>
直流PSU	<p>a. 将D-sub直流电源线连接器插入PSU。</p> <p>b. 拧紧两颗指旋螺钉、将D-sub直流电源线连接器固定至PSU。</p>

## 还原并验证系统配置- AFF C30和AFF C60

验证替代控制器的低级系统配置、并根据需要重新配置系统设置。

### 第1步: 验证HA配置设置

您必须验证 `HA` 控制器的状态、并在必要时更新此状态以匹配存储系统配置。

1. 启动至维护模式:

```
boot_ontap maint
```

- a. 当您看到 `_continue with boot? _` 时、输入 `y`。



如果看到 `_System ID Mismatch` (系统ID不匹配)警告消息, 请输入 `y`。

2. 输入 ``sysconfig -v`` 并捕获显示内容。



如果您看到 `_pendis_Mismatch`、请联系客户支持。

3. 从输出中 `sysconfig -v`、将适配器卡信息与替代控制器中的卡和位置进行比较。

4. 验证所有组件是否显示相同 ``HA`` 状态:

```
ha-config show
```

所有组件的 HA 状态都应相同。

5. 如果显示的控制器系统状态与您的存储系统配置不匹配、请设置 ``HA`` 控制器的状态:

```
ha-config modify controller ha-state
```

`ha-state` 的值可以是以下值之一:

- `ha`
- `non-ha` (不支持)

6. 确认设置已更改:

```
ha-config show
```

## 第2步: 验证磁盘列表

1. 验证适配器是否列出了指向所有磁盘的路径:

```
storage show disk -p
```

如果发现任何问题、请检查布线并重新拔插缆线。

2. 退出维护模式:

```
halt
```

## 重新对控制器进行数据传输并交还- AFF C30和AFF C60

交还控制器。

### 交还控制器

如果已启用、请重置加密并使控制器恢复正常运行。

## 无加密

1. 在Loader提示符处，输入 `boot_ontap`。
2. 当控制台消息停止时、按<enter>。
  - 如果看到 `_login`"提示符、请转到本节末尾的下一步。
  - 如果您看到 `_wawaigif for nifecback_`、请按<enter>键、登录到配对节点、然后转到本节末尾的下一步。
3. 通过交还存储使受损控制器恢复正常运行：`storage failover giveback -ofnode impaired_node_name`
4. 如果已禁用自动交还、请重新启用它：`storage failover modify -node local -auto-giveback true`
5. 如果启用了AutoSupport、则还原/取消禁止自动创建案例：`system node autosupport invoke -node * -type all -message MAINT=END`

## 板载加密(OKM)

1. 在Loader提示符处，输入 `boot_ontap maint`。
2. 从Loader提示符处启动到ONTAP菜单 `boot_ontap menu`、然后选择选项10。
3. 输入OKM密码短语。



系统会两次提示您输入密码短语。

4. 出现提示时、输入备份密钥数据。
5. 在启动菜单中、输入选项 `1` 进行正常启动。
6. 当显示 `_wawawaite_for vig-back_` 时、按<enter>键。
7. 将控制台缆线移至配对节点并以身份登录 `admin`。
8. 仅交还CFO聚合(根聚合)：`storage failover giveback -fromnode local -only-cfo -aggregates true`
  - 如果遇到错误，请联系 ["NetApp 支持"](#)。
9. 在恢复报告完成后等待5分钟，然后检查故障转移状态和恢复状态：`storage failover show`和`storage failover show-giveback`。
10. 同步并验证密钥状态：
  - a. 将控制台缆线移回替代控制器。
  - b. 同步缺少的密钥：`security key-manager onboard sync`



系统会提示您为此集群输入集群范围的OKM密码短语。

- c. 验证密钥状态：`security key-manager key query -restored false`

正确同步后、输出不应显示任何结果。

如果输出显示结果(系统内部密钥表中不存在的密钥ID)，请与联系。 ["NetApp 支持"](#)

11. 通过交还存储使受损控制器恢复正常运行: `storage failover giveback -ofnode impaired_node_name`
12. 如果已禁用自动交还、请重新启用它: `storage failover modify -node local -auto -giveback true`
13. 如果启用了AutoSupport、则还原/取消禁止自动创建案例: `system node autosupport invoke -node * -type all -message MAINT=END`

#### 外部密钥管理器(EKM)

1. 如果根卷已使用外部密钥管理器进行加密, 并且控制台电缆已连接至替代节点, 请输入并选择选项 11。 `boot_ontap menu`

2. 回答 `y` 或 `n` 以下问题:

是否有/cfcard/kmip/certs/client.crt文件的副本? {y/n}

是否有/cfcard/kmip/certs / client.key文件的副本? {y/n}

是否有/cfcard/kmip/certs文件的副本? {y/n}

或

是否有/cfcard/kmip/servers.cfg文件的副本? {y/n}

您是否知道KMIP服务器地址? {y/n}

您是否知道KMIP端口? {y/n}



如有问题、请联系 ["NetApp 支持"](#)。

3. 提供以下信息:
  - 客户端证书(client.crt)文件内容
  - 客户端密钥(client.key)文件内容
  - KMIP服务器CA (CA.prom)文件内容
  - KMIP服务器的IP地址
  - KMIP服务器的端口
4. 系统运行完毕后、您会看到启动菜单。选择"1"进行正常启动。
5. 检查接管状态: `storage failover show`
6. 转到高级模式, 然后转到, `run local partner nosavecore``确保已修复节点上的所有核心转储均已保存 ``set -privilege advanced。`
7. 通过交还存储使受损控制器恢复正常运行: `storage failover giveback -ofnode impaired_node_name`
8. 如果已禁用自动交还、请重新启用它: `storage failover modify -node local -auto -giveback true`
9. 如果启用了AutoSupport、则还原/取消禁止自动创建案例: `system node autosupport invoke -node * -type all -message MAINT=END`

## 完整控制器更换—AFF C30和AFF C60

要将存储系统还原到完全运行状态、您必须验证NetApp、检查集群运行状况并将故障部件返回给LUN。

### 第1步：验证SIFs并检查集群运行状况

在将\_re更换\_节点恢复服务之前、您应验证LIFs是否位于其主端口上、检查集群运行状况并重置自动交还。

#### 步骤

1. 验证逻辑接口是否正在向其主服务器和端口报告：`network interface show -is-home false`

如果任何LUN列为false、请将其还原到其主端口：`network interface revert -vserver * -lif *`

2. 检查集群的运行状况。有关详细信息、请参见 ["如何在ONTAP 中使用脚本执行集群运行状况检查"](#) 知识库文章。
3. 如果已禁用自动交还，请重新启用它：`storage failover modify -node local -auto-giveback true`

### 第2步：将故障部件退回给NetApp

按照套件随附的 RMA 说明将故障部件退回 NetApp 。 ["部件退回和更换"](#)有关详细信息、请参见页面。

## 版权信息

版权所有 © 2024 NetApp, Inc.。保留所有权利。中国印刷。未经版权所有者事先书面许可，本档中受版权保护的任何部分不得以任何形式或通过任何手段（图片、电子或机械方式，包括影印、录音、录像或存储在电子检索系统中）进行复制。

从受版权保护的 NetApp 资料派生的软件受以下许可和免责声明的约束：

本软件由 NetApp 按“原样”提供，不含任何明示或暗示担保，包括但不限于适销性以及针对特定用途的适用性的隐含担保，特此声明不承担任何责任。在任何情况下，对于因使用本软件而以任何方式造成的任何直接性、间接性、偶然性、特殊性、惩罚性或后果性损失（包括但不限于购买替代商品或服务；使用、数据或利润方面的损失；或者业务中断），无论原因如何以及基于何种责任理论，无论出于合同、严格责任或侵权行为（包括疏忽或其他行为），NetApp 均不承担责任，即使已被告知存在上述损失的可能性。

NetApp 保留在不另行通知的情况下随时对本文档所述的任何产品进行更改的权利。除非 NetApp 以书面形式明确同意，否则 NetApp 不承担因使用本文档所述产品而产生的任何责任或义务。使用或购买本产品不表示获得 NetApp 的任何专利权、商标权或任何其他知识产权许可。

本手册中描述的产品可能受一项或多项美国专利、外国专利或正在申请的专利的保护。

有限权利说明：政府使用、复制或公开本文档受 DFARS 252.227-7013（2014 年 2 月）和 FAR 52.227-19（2007 年 12 月）中“技术数据权利 — 非商用”条款第 (b)(3) 条规定的限制条件的约束。

本文档中所含数据与商业产品和/或商业服务（定义见 FAR 2.101）相关，属于 NetApp, Inc. 的专有信息。根据本协议提供的所有 NetApp 技术数据和计算机软件具有商业性质，并完全由私人出资开发。美国政府对这些数据的使用权具有非排他性、全球性、受限且不可撤销的许可，该许可既不可转让，也不可再许可，但仅限在与交付数据所依据的美国政府合同有关且受合同支持的情况下使用。除本文档规定的情形外，未经 NetApp, Inc. 事先书面批准，不得使用、披露、复制、修改、操作或显示这些数据。美国政府对国防部的授权仅限于 DFARS 的第 252.227-7015(b)（2014 年 2 月）条款中明确的权利。

## 商标信息

NetApp、NetApp 标识和 <http://www.netapp.com/TM> 上所列的商标是 NetApp, Inc. 的商标。其他公司和产品名称可能是其各自所有者的商标。