



机箱

Install and maintain

NetApp
December 18, 2024

目录

机箱	1
机箱更换 workflow- AFF C30和AFF C60	1
要求和注意事项- AFF C30和AFF C60	1
关闭控制器- AFF C30和AFF C60	2
更换机箱- AFF C30和AFF C60	3
完整机箱更换- AFF C30和AFF C60	7

机箱

机箱更换 workflow- AFF C30和AFF C60

按照以下 workflow 步骤更换机箱。

1

"查看机箱更换要求"

要更换机箱、您必须满足特定要求。

2

"关闭控制器"

关闭控制器、以便对机箱执行维护。

3

"更换机箱"

更换机箱包括将电源、硬盘驱动器和控制器模块从受损机箱移至新机箱、以及将受损机箱更换为与受损机箱型号相同的新机箱。

4

"完成机箱更换"

验证机箱的HA状态、并将故障部件退回给NetApp。

要求和注意事项- AFF C30和AFF C60

在更换机箱之前、请务必查看以下要求和注意事项。

要求

- 更换的机箱必须与受损机箱型号相同。此过程适用于相似更换、而不适用于升级。
- 存储系统中的所有其他组件都必须正常运行；否则、您必须先联系、"[NetApp 支持](#)"然后再继续此过程。

注意事项

- *机箱更换过程会造成系统中断。*For a two-node cluster, you will have a complete service outage and a partial outage in a multi-node cluster.
- 您可以对存储系统支持的所有ONTAP版本使用机箱更换过程。
- 在编写机箱更换过程时、假设您要将挡板、驱动器、任何驱动器挡片和控制器移至新机箱。
- 如果需要、您可以打开存储系统位置(蓝色) LED、以帮助您在物理方式定位受影响的存储系统。使用SSH登录到BMC并输入 `system location-led on` 命令。

存储系统具有三个定位LED：操作员显示面板上一个、每个控制器上一个。Location LEDs remain illuminated for 30 minutes.

您可以输入命令将其关闭 `system location-led off`。如果您不确定LED是亮起还是熄灭、可以输入命令来检查其状态 `system location-led show`。

关闭控制器- AFF C30和AFF C60

关闭控制器、以便对机箱执行维护。

此过程适用于具有双节点配置的系统。如果您的系统包含两个以上的节点，请参阅 ["如何正常关闭和启动四节点集群中的一个HA对"](#)。

开始之前

- 停止所有客户端/主机访问NetApp系统上的数据。
- 暂停外部备份作业。
- 确保您具有必要的权限和凭据：
 - ONTAP 的本地管理员凭据。
 - 如果使用存储加密或NVE/NAE、则为NetApp板载密钥管理(OKM)集群范围的密码短语。
 - 每个控制器的BMC可访问性。
- 确保您拥有进行更换所需的工具和设备。
- 作为关闭之前的最佳实践、您应：
 - 执行其他 ["系统运行状况检查"](#)。
 - 将ONTAP 升级到系统的建议版本。
 - 解决任何问题 ["Active IQ 健康提醒和风险"](#)。记下系统当前的任何故障、例如系统组件上的LED。

步骤

1. 通过SSH登录到集群、或者使用本地控制台缆线和笔记本电脑/控制台从集群中的任何节点登录。
2. 关闭AutoSupport并指示系统预计脱机多长时间：

```
system node autosupport invoke -node * -type all -message "MAINT=8h Power Maintenance"
```

3. 确定所有节点的SP/BMC地址：

```
system service-processor show -node * -fields address
```

4. 退出集群Shell： `exit`
5. 使用上一步输出中列出的任何节点的IP地址通过SSH登录到SP/BMC。

如果您使用的是控制台/笔记本电脑、请使用相同的集群管理员凭据登录到控制器。



打开与每个SP/BMC连接的SSH会话、以便监控进度。

6. 暂停受损机箱中的两个节点：

```
system node halt -node <node1>,<node2> -skip-lif-migration-before-shutdown true -ignore-quorum-warnings true -inhibit-takeover true
```



对于使用在StrictSync模式下运行的同步SnapMirror的集群：`system node halt -node <node1>,<node2> -skip-lif-migration-before-shutdown true -ignore-quorum-warnings true -inhibit-takeover true -ignore-strict-sync-warnings true`

7. 如果看到、请为集群中的每个控制器输入* y * *Warning: Are you sure you want to halt node "cluster <node-name> number"? {y|n}:*
8. 等待每个控制器暂停、然后显示加载程序提示符。

更换机箱- AFF C30和AFF C60

将驱动器、任何驱动器挡片、控制器和挡板从受损机箱移至更换机箱(相同型号)、然后在设备机架或系统机柜中更换受损机箱。

第 1 步：卸下控制器

在更换控制器或更换控制器内部的组件时、必须从机箱中卸下控制器。

开始之前

存储系统中的所有其他组件都必须正常运行；否则、您必须先联系、["NetApp 支持"](#)然后再继续此过程。

步骤

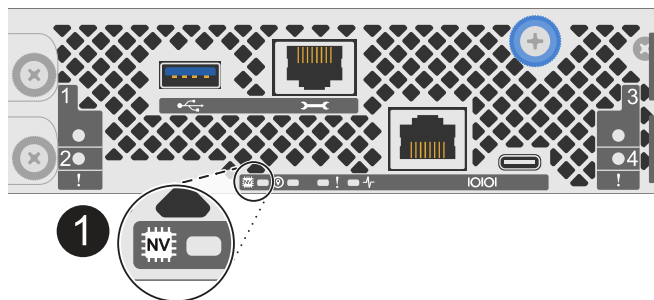
1. 在受损控制器上、确保NV LED熄灭。

当NV LED熄灭时、转销已完成、可以安全地卸下受损控制器。



如果NV LED闪烁(绿色)、则表示正在进行减载。您必须等待NV LED熄灭。但是、如果闪烁持续时间超过五分钟、请先联系、["NetApp 支持"](#)然后再继续此过程。

NV LED位于控制器上的NV图标旁边。



1	控制器上的NV图标和LED
----------	---------------

1. 如果您尚未接地，请正确接地。

2. 断开受损控制器的电源：



电源(PSU)没有电源开关。

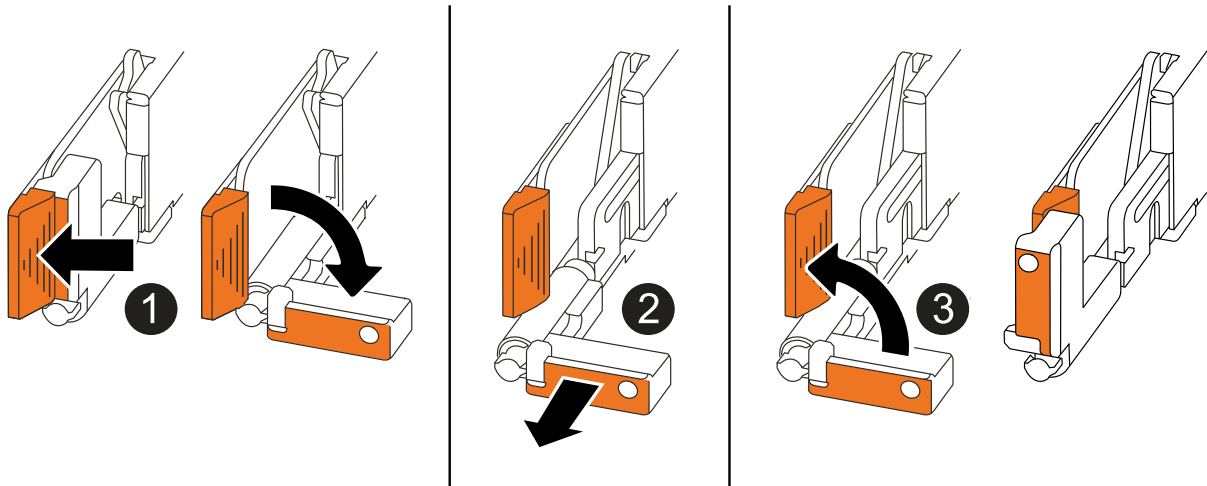
如果您要断开...	那么 ...
交流PSU	a. 打开电源线固定器。 b. 从PSU上拔下电源线、并将其放在一旁。
直流PSU	a. 拧下D-sub直流电源线连接器上的两颗指旋螺钉。 b. 从PSU上拔下电源线、并将其放在一旁。

3. 从受损控制器上拔下所有缆线。

跟踪电缆的连接位置。

4. 删除受损控制器：

下图显示了卸下控制器时控制器手柄(从控制器左侧开始)的操作：



①	在控制器的两端、向外推垂直锁定卡舌以释放手柄。
②	<ul style="list-style-type: none">朝您的方向拉动手柄、将控制器从中间板上取下。拉动时、手柄会从控制器中伸出、然后您会感觉到一些阻力、请继续拉动。将控制器滑出机箱、同时支撑控制器底部、然后将其放在平稳的表面上。
③	如果需要、竖直旋转手柄(位于卡舌旁边)以将其移开。

5. 对机箱中的另一个控制器重复上述步骤。

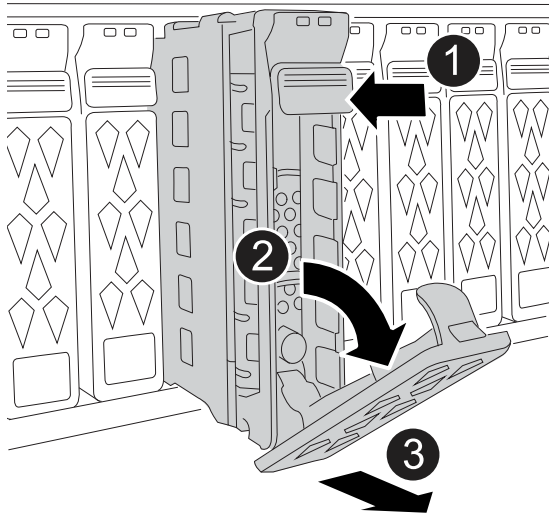
步骤2：从受损机箱中卸下驱动器


您需要从受损机箱中卸下所有驱动器和任何驱动器挡片、以便在此过程稍后将其安装到更换机箱中。

1. 从存储系统正面轻轻卸下挡板。
2. 卸下驱动器和所有驱动器挡片：



请记录每个驱动器和驱动器挡片从哪个驱动器托架中卸下、因为它们必须安装在更换机箱中的相同驱动器托架中。



1	按下驱动器表面上的释放按钮以打开凸轮把手。
2	向下旋转凸轮把手、使驱动器与中板分离。
3	使用凸轮把手将驱动器滑出驱动器托架、并用另一只手支撑驱动器。 卸下驱动器时，请始终用双手支撑其重量。  由于驱动器易碎、请尽量减少操作以避免损坏驱动器。

3. 将驱动器放在无静电的手推车或桌子上。

第3步：从设备机架或系统机柜中更换机箱

您可以从设备机架或系统机柜中卸下受损机箱、安装更换机箱、安装驱动器和所有驱动器挡片、然后安装挡板。

1. 从受损机箱安装点上卸下螺钉。

将螺钉放在一边、以便稍后在此过程中使用。



如果存储系统随附在NetApp系统机柜中、则必须先卸下机箱背面的额外螺钉、然后才能卸下机箱。

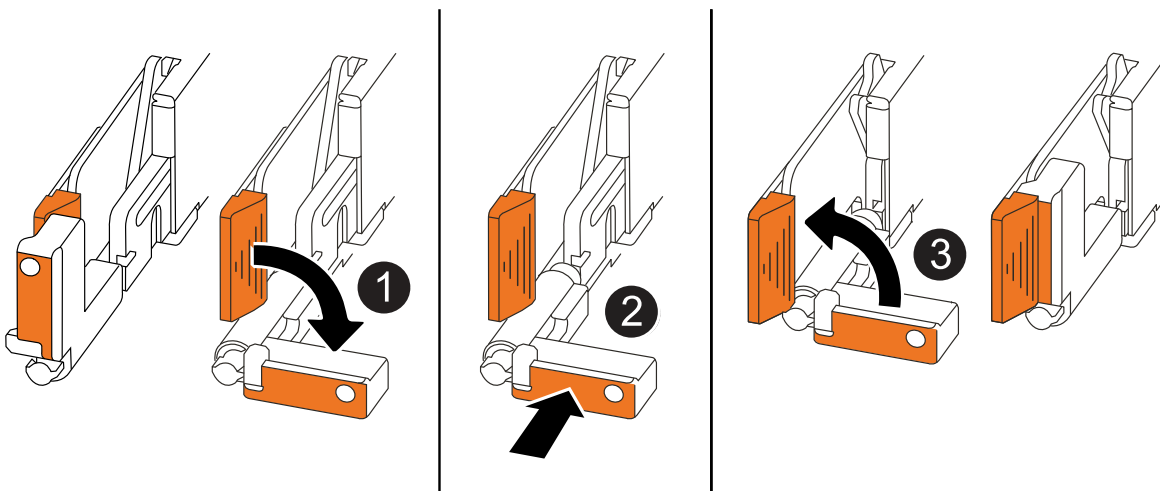
2. 使用两个人或动力提升装置、将受损机箱从设备机架或系统机柜中滑出导轨、然后将其放在一旁。
3. 由两个人将更换机箱滑入导轨、将其安装到设备机架或系统机柜中。
4. 使用从受损机箱上拧下的螺钉将更换机箱的正面固定到设备机架或系统机柜。

第 4 步：安装控制器

将控制器安装到替代机箱中并重新启动它们。

关于此任务

下图显示了安装控制器时控制器手柄(从控制器左侧开始)的操作、可用作其余控制器安装步骤的参考。



①	如果竖直旋转控制器手柄(卡舌旁边)以使其移开、请将其向下旋转至水平位置。
②	推动手柄以将控制器重新插入机箱、然后推动直至控制器完全就位。
③	将手柄旋转至竖直位置、并使用锁定卡舌锁定到位。

1. 将其中一个控制器插入机箱：
 - a. 将控制器背面与机箱中的开口对齐。
 - b. 用力推动手柄、直至控制器与中板接触并完全固定在机箱中。



将控制器滑入机箱时、请勿用力过度、否则可能会损坏连接器。

- c. 向上旋转控制器手柄、并使用卡舌锁定到位。
2. 根据需要对控制器重新布线(电源线除外)。
3. 重复上述步骤、将第二个控制器安装到机箱中。

4. 将驱动器和从受损机箱中卸下的任何驱动器挡片安装到更换机箱中：



驱动器和驱动器挡片必须安装在更换机箱中的相同驱动器托架中。

- a. 在凸轮把手处于打开位置的情况下、用双手插入驱动器。
- b. 轻轻推动、直至驱动器停止。
- c. 合上凸轮把手、使驱动器完全固定在中板中、并且把手卡入到位。

请务必缓慢地关闭凸轮把手，使其与驱动器正面正确对齐。

- d. 对其余驱动器重复此过程。

5. 安装挡板。

6. 将电源线重新连接到控制器中的电源(PSU)。

PSU电源恢复后、状态LED应呈绿色。



电源恢复后、控制器将立即启动。

如果您要重新连接...	那么 ...
交流PSU	<ol style="list-style-type: none">a. 将电源线插入PSU。b. 使用电源线固定器固定电源线。
直流PSU	<ol style="list-style-type: none">a. 将D-sub直流电源线连接器插入PSU。b. 拧紧两颗指旋螺钉、将D-sub直流电源线连接器固定至PSU。

7. 如果控制器启动至Loader提示符、请重新启动控制器：

```
boot_ontap
```

8. 重新打开AutoSupport：

```
system node autosupport invoke -node * -type all -message MAINT=END
```

完整机箱更换- AFF C30和AFF C60

您必须按照套件附带的RMA说明验证机箱的HA状态并将故障部件退回给NetApp。

第 1 步：验证并设置机箱的 HA 状态

您必须验证机箱的HA状态、并在必要时更新此状态以匹配存储系统配置。

1. 在维护模式下、在任一控制器上、显示本地控制器和机箱的HA状态：

```
ha-config show
```

所有组件的 HA 状态都应相同。

2. 如果为机箱显示的系统状态与您的存储系统配置不匹配：

a. 设置机箱的 HA 状态：

```
ha-config modify chassis HA-state
```

HA状态的值应为_ha_。

a. 确认设置已更改：

```
ha-config show
```

3. 如果尚未重新对存储系统的其余部分执行此操作、请重新进行此操作。

第2步：将故障部件退回给NetApp

按照套件随附的 RMA 说明将故障部件退回 NetApp 。 ["部件退回和更换"](#)有关详细信息、请参见页面。

版权信息

版权所有 © 2024 NetApp, Inc.。保留所有权利。中国印刷。未经版权所有者事先书面许可，本档中受版权保护的任何部分不得以任何形式或通过任何手段（图片、电子或机械方式，包括影印、录音、录像或存储在电子检索系统中）进行复制。

从受版权保护的 NetApp 资料派生的软件受以下许可和免责声明的约束：

本软件由 NetApp 按“原样”提供，不含任何明示或暗示担保，包括但不限于适销性以及针对特定用途的适用性的隐含担保，特此声明不承担任何责任。在任何情况下，对于因使用本软件而以任何方式造成的任何直接性、间接性、偶然性、特殊性、惩罚性或后果性损失（包括但不限于购买替代商品或服务；使用、数据或利润方面的损失；或者业务中断），无论原因如何以及基于何种责任理论，无论出于合同、严格责任或侵权行为（包括疏忽或其他行为），NetApp 均不承担责任，即使已被告知存在上述损失的可能性。

NetApp 保留在不另行通知的情况下随时对本文档所述的任何产品进行更改的权利。除非 NetApp 以书面形式明确同意，否则 NetApp 不承担因使用本文档所述产品而产生的任何责任或义务。使用或购买本产品不表示获得 NetApp 的任何专利权、商标权或任何其他知识产权许可。

本手册中描述的产品可能受一项或多项美国专利、外国专利或正在申请的专利的保护。

有限权利说明：政府使用、复制或公开本文档受 DFARS 252.227-7013（2014 年 2 月）和 FAR 52.227-19（2007 年 12 月）中“技术数据权利 — 非商用”条款第 (b)(3) 条规定的限制条件的约束。

本文档中所含数据与商业产品和/或商业服务（定义见 FAR 2.101）相关，属于 NetApp, Inc. 的专有信息。根据本协议提供的所有 NetApp 技术数据和计算机软件具有商业性质，并完全由私人出资开发。美国政府对这些数据的使用权具有非排他性、全球性、受限且不可撤销的许可，该许可既不可转让，也不可再许可，但仅限在与交付数据所依据的美国政府合同有关且受合同支持的情况下使用。除本文档规定的情形外，未经 NetApp, Inc. 事先书面批准，不得使用、披露、复制、修改、操作或显示这些数据。美国政府对国防部的授权仅限于 DFARS 的第 252.227-7015(b)（2014 年 2 月）条款中明确的权利。

商标信息

NetApp、NetApp 标识和 <http://www.netapp.com/TM> 上所列的商标是 NetApp, Inc. 的商标。其他公司和产品名称可能是其各自所有者的商标。