



I/O 模块

Install and maintain

NetApp
February 28, 2025

目录

I/O 模块	1
添加和更换I/O模块概述—ASA A20、ASA A30和ASA A50	1
添加I/O模块- ASA A20、ASA A30和ASA A50	1
步骤1：关闭受损控制器模块	1
第2步：添加新的I/O模块	2
更换I/O模块- ASA A20、ASA A30和ASA A50	5
第 1 步：关闭受损控制器	6
第2步：更换发生故障的I/O模块	6
第3步：重新启动控制器	7
第 4 步：将故障部件退回 NetApp	8

I/O 模块

添加和更换I/O模块概述—ASA A20、ASA A30和ASA A50

您可以将存储系统中发生故障的I/O模块更换为相同类型的I/O模块或不同类型的I/O模块。您还可以向具有可用插槽的存储系统添加I/O模块。

- ["添加I/O模块"](#)

添加额外的I/O模块可以提高冗余度、从而有助于确保即使一个I/O模块发生故障、存储系统仍可正常运行。

- ["更换I/O模块"](#)

更换发生故障的I/O模块可以将存储系统还原到其最佳运行状态。

添加I/O模块- ASA A20、ASA A30和ASA A50

如果存在可用插槽或所有插槽均已完全填充、则可以将I/O模块添加到ASA A20、ASA A30和ASA A50存储系统。

关于此任务

如果需要、您可以打开存储系统位置(蓝色) LED、以帮助您以物理方式定位所选的存储系统。使用SSH登录到BMC并输入 ``system location-led on`` 命令。

存储系统具有三个定位LED：操作员显示面板上一个、每个控制器上一个。Location LEDs remain illuminated for 30 minutes.

您可以输入命令将其关闭 `system location-led off`。如果您不确定LED是亮起还是熄灭、可以输入命令来检查其状态 `system location-led show`。

步骤1：关闭受损控制器模块

要关闭受损控制器，您必须确定控制器的状态，并在必要时接管控制器，以便运行正常的控制器继续从受损控制器存储提供数据。

开始之前

If you have a cluster with more than two nodes, it must be in quorum. 如果集群未达到仲裁或运行状况良好的控制器在资格和运行状况方面显示false、则必须在关闭受损控制器之前更正问题描述；请参见 ["将节点与集群同步"](#)。

步骤

1. 如果启用了AutoSupport、则通过调用AutoSupport消息命令禁止自动创建案例：`system node autosupport invoke -node * -type all -message MAINT=number_of_hours_downh`

以下AutoSupport命令将禁止自动创建案例两小时：`cluster1:*> system node autosupport invoke -node * -type all -message MAINT=2h`

2. 从运行正常的控制器的控制台禁用自动交还：`storage failover modify - node local -auto -giveback false`
3. 将受损控制器显示为 LOADER 提示符：

如果受损控制器显示 ...	那么 ...
LOADER 提示符	转至下一步。
正在等待交还 ...	按 Ctrl-C ，然后在出现提示时回答 y 。
系统提示符或密码提示符（输入系统密码）	<p>暂停受损控制器或从运行正常的控制器接管此控制器：<code>storage failover takeover -ofnode <i>impaired_node_name</i></code></p> <p>当受损控制器显示 Waiting for giveback... 时，按 Ctrl-C ，然后回答 y 。</p>

第2步：添加新的I/O模块

如果存储系统具有可用插槽、请将新的I/O模块安装到其中一个可用插槽中。如果所有插槽均已占用、请卸下现有I/O模块以留出空间、然后安装新模块。

开始之前

- 检查 "[NetApp Hardware Universe](#)" 以确保新的I/O模块与您的存储系统和您正在运行的ONTAP版本兼容。
- If multiple slots are available, check the slot priorities in "[NetApp Hardware Universe](#)" and use the best one available for your I/O module.
- 存储系统中的所有其他组件都必须正常运行；否则、您必须先联系、"[NetApp 支持](#)"然后再继续此过程。

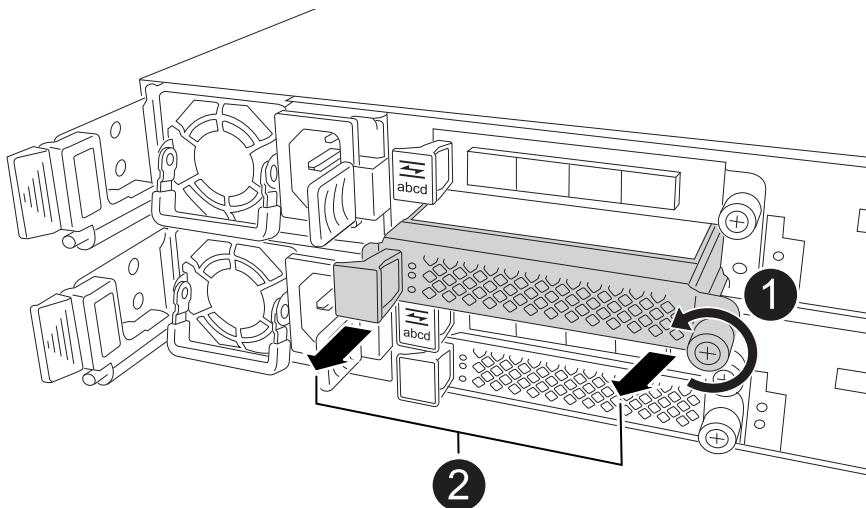
将I/O模块添加到可用插槽

您可以将新的I/O模块添加到具有可用插槽的存储系统中。

步骤

1. 如果您尚未接地，请正确接地。
2. 在受损控制器上、从目标插槽中卸下I/O消隐模块。

未使用的I/O插槽应安装空白模块、以防止可能出现散热问题。



1	在I/O消隐模块上、逆时针旋转翼形螺钉以松开。
2	使用左侧的卡舌和翼形螺钉将I/O消隐模块拉出控制器。

3. 安装新的I/O模块：

- a. 将I/O模块与控制器插槽开口的边缘对齐。
- b. 将I/O模块轻轻推入插槽、确保将模块正确插入连接器。

您可以使用左侧的卡舌和指旋螺钉推入I/O模块。

- c. 顺时针旋转翼形螺钉以拧紧。

4. 使用缆线将I/O模块连接到指定设备。

如果安装了存储I/O模块，请按照中所述安装NS224磁盘架并为其布线 "[热添加 workflow](#)"。

5. 从Loader提示符处重新启动受损控制器： `bye`

重新启动受损控制器还会重新初始化I/O模块和其他组件。

6. 从配对控制器交还受损控制器： `storage failover giveback -ofnode impaired_node_name`

7. 重复上述步骤、将I/O模块添加到另一个控制器。
8. 从运行状况良好的控制器的控制台还原自动交还：`storage failover modify -node local -auto-giveback true`
9. 如果启用了AutoSupport、则还原(取消禁止)自动创建案例：`system node autosupport invoke -node * -type all -message MAINT=END`

将I/O模块添加到完全填充的系统

您可以通过卸下现有I/O模块并在其位置安装新的I/O模块、将I/O模块添加到完全填充的系统中。

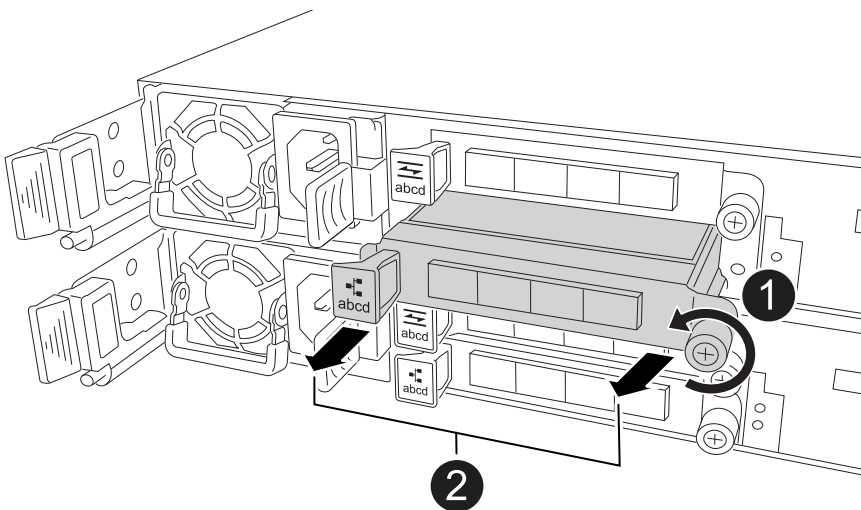
关于此任务

确保您了解将新I/O模块添加到完全填充的系统的以下情形：

场景	需要执行操作
NIC到NIC (端口数相同)	LIF 将在其控制器模块关闭时自动迁移。
NIC到NIC (端口数不同)	将选定的生命周期重新分配到其他主端口。有关详细信息、请参见 " 迁移 LIF "。
通过NIC连接到存储I/O模块	使用 System Manager 将 LIF 永久迁移到不同的主端口，如中所述 " 迁移 LIF "。

步骤

1. 如果您尚未接地，请正确接地。
2. 在受损控制器上、拔下目标I/O模块上的所有布线。
3. 从控制器中删除目标I/O模块：



1	逆时针旋转I/O模块指旋螺钉以拧松。
2	使用左侧的端口标签卡舌和翼形螺钉将I/O模块从控制器中拉出。

4. 将新I/O模块安装到目标插槽中：
 - a. 将 I/O 模块与插槽边缘对齐。
 - b. 将I/O模块轻轻推入插槽、确保将模块正确插入连接器。

您可以使用左侧的卡舌和指旋螺钉推入I/O模块。

- c. 顺时针旋转翼形螺钉以拧紧。

5. 使用缆线将I/O模块连接到指定设备。

如果安装了存储I/O模块，请按照中所述安装NS224磁盘架并为其布线 "[热添加工作流](#)"。

6. 重复I/O模块的拆卸和安装步骤、在控制器中添加任何其他I/O模块。

7. 从Loader提示符处重新启动受损控制器： `bye`

重新启动受损控制器还会重新初始化I/O模块和其他组件。

8. 从配对控制器交还受损控制器： `storage failover giveback -ofnode
impaired_node_name`

9. 从运行状况良好的控制器的控制台还原自动交还： `storage failover modify -node local
-auto-giveback true`

10. 如果启用了AutoSupport、则还原(取消禁止)自动创建案例： `system node AutoSupport invoke -node *-
type all -message Maint=end`

11. 如果安装了NIC模块、请将每个端口的使用模式指定为 `_network_`： `storage port modify -node
*<node name> -port *<port name> -mode network`

12. 对另一个控制器重复上述步骤。

更换I/O模块- ASA A20、ASA A30和ASA A50

使用此过程更换发生故障的I/O模块。

开始之前

存储系统中的所有其他组件都必须正常运行；否则、您必须先联系、"[NetApp 支持](#)"然后再继续此过程。

关于此任务

如果需要、您可以打开存储系统位置(蓝色) LED、以帮助您以物理方式定位受影响的存储系统。使用SSH登录到BMC并输入 ``system location-led on`` 命令。

存储系统具有三个定位LED：操作员显示面板上一个、每个控制器上一个。Location LEDs remain illuminated for 30 minutes.

您可以输入命令将其关闭 `system location-led off`。如果您不确定LED是亮起还是熄灭、可以输入命令来检查其状态 `system location-led show`。

第 1 步：关闭受损控制器

关闭或接管受损控制器。

要关闭受损控制器，您必须确定控制器的状态，并在必要时接管控制器，以便运行正常的控制器继续从受损控制器存储提供数据。

关于此任务

- 如果您使用的是SAN系统，则必须已检查受损控制器SCSI刀片的事件消息 `cluster kernel-service show`。`cluster kernel-service show`命令(在priv高级模式下)可显示该节点的节点名称"仲裁状态"、该节点的可用性状态以及该节点的运行状态。

每个 SCSI 刀片式服务器进程应与集群中的其他节点保持仲裁关系。在继续更换之前，必须先解决所有问题。

- If you have a cluster with more than two nodes, it must be in quorum.如果集群未达到仲裁或运行状况良好的控制器在资格和运行状况方面显示false、则必须在关闭受损控制器之前更正问题描述；请参见"[将节点与集群同步](#)"。

步骤

1. 如果启用了AutoSupport、则通过调用AutoSupport消息禁止自动创建案例：`system node autosupport invoke -node * -type all -message MAINT=<# of hours>h`

以下AutoSupport 消息禁止自动创建案例两小时：`cluster1:> system node autosupport invoke -node * -type all -message MAINT=2h`

2. 从运行状况良好的控制器的控制台禁用自动交还：`storage failover modify -node local -auto-giveback false`



当您看到`_Do you want to disable auto-giveback? _`时、输入`y`。

3. 将受损控制器显示为 LOADER 提示符：

如果受损控制器显示 ...	那么 ...
LOADER 提示符	转至下一步。
正在等待交还	按 Ctrl-C ，然后在出现提示时回答 y 。
系统提示符或密码提示符	从运行正常的控制器接管或暂停受损的控制器： <code>storage failover takeover -ofnode <i>impaired_node_name</i></code> 当受损控制器显示 Waiting for giveback... 时，按 Ctrl-C ，然后回答 y 。

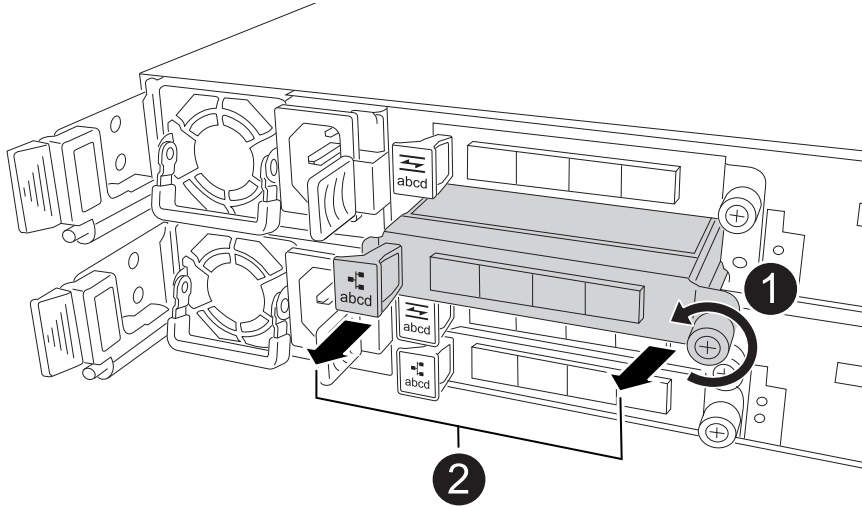
第2步：更换发生故障的I/O模块

要更换发生故障的I/O模块、请在控制器中找到该模块、然后按照特定步骤顺序进行操作。

1. 如果您尚未接地，请正确接地。
2. 从发生故障的I/O模块上拔下电缆。

请务必为电缆贴上标签、以便您知道电缆的来源。

3. 从控制器中卸下故障I/O模块：



1	逆时针旋转I/O模块指旋螺钉以拧松。
2	使用左侧的端口标签卡舌和翼形螺钉将I/O模块从控制器中拉出。

4. 将更换用的I/O模块安装到目标插槽中：
 - a. 将 I/O 模块与插槽边缘对齐。
 - b. 将I/O模块轻轻推入插槽、确保将模块正确插入连接器。

您可以使用左侧的卡舌和指旋螺钉推入I/O模块。
 - c. 顺时针旋转翼形螺钉以拧紧。
5. 为I/O模块布线。

第3步：重新启动控制器

更换I/O模块后、必须重新启动控制器。

步骤

1. 从Loader提示符处重新启动控制器：`bye`

重新启动受损控制器还会重新初始化I/O模块和其他组件。

2. 使节点恢复正常运行：`storage failover giveback -ofnode impaired_node_name`
3. 从运行状况良好的控制器的控制台还原自动交还：`storage failover modify -node local -auto-giveback true`

第 4 步：将故障部件退回 NetApp

按照套件随附的 RMA 说明将故障部件退回 NetApp。 ["部件退回和更换"](#)有关详细信息、请参见页面。

版权信息

版权所有 © 2025 NetApp, Inc.。保留所有权利。中国印刷。未经版权所有者事先书面许可，本档中受版权保护的任何部分不得以任何形式或通过任何手段（图片、电子或机械方式，包括影印、录音、录像或存储在电子检索系统中）进行复制。

从受版权保护的 NetApp 资料派生的软件受以下许可和免责声明的约束：

本软件由 NetApp 按“原样”提供，不含任何明示或暗示担保，包括但不限于适销性以及针对特定用途的适用性的隐含担保，特此声明不承担任何责任。在任何情况下，对于因使用本软件而以任何方式造成的任何直接性、间接性、偶然性、特殊性、惩罚性或后果性损失（包括但不限于购买替代商品或服务；使用、数据或利润方面的损失；或者业务中断），无论原因如何以及基于何种责任理论，无论出于合同、严格责任或侵权行为（包括疏忽或其他行为），NetApp 均不承担责任，即使已被告知存在上述损失的可能性。

NetApp 保留在不另行通知的情况下随时对本文档所述的任何产品进行更改的权利。除非 NetApp 以书面形式明确同意，否则 NetApp 不承担因使用本文档所述产品而产生的任何责任或义务。使用或购买本产品不表示获得 NetApp 的任何专利权、商标权或任何其他知识产权许可。

本手册中描述的产品可能受一项或多项美国专利、外国专利或正在申请的专利的保护。

有限权利说明：政府使用、复制或公开本文档受 DFARS 252.227-7013（2014 年 2 月）和 FAR 52.227-19（2007 年 12 月）中“技术数据权利 — 非商用”条款第 (b)(3) 条规定的限制条件的约束。

本文档中所含数据与商业产品和/或商业服务（定义见 FAR 2.101）相关，属于 NetApp, Inc. 的专有信息。根据本协议提供的所有 NetApp 技术数据和计算机软件具有商业性质，并完全由私人出资开发。美国政府对这些数据的使用权具有非排他性、全球性、受限且不可撤销的许可，该许可既不可转让，也不可再许可，但仅限在与交付数据所依据的美国政府合同有关且受合同支持的情况下使用。除本文档规定的情形外，未经 NetApp, Inc. 事先书面批准，不得使用、披露、复制、修改、操作或显示这些数据。美国政府对国防部的授权仅限于 DFARS 的第 252.227-7015(b)（2014 年 2 月）条款中明确的权利。

商标信息

NetApp、NetApp 标识和 <http://www.netapp.com/TM> 上所列的商标是 NetApp, Inc. 的商标。其他公司和产品名称可能是其各自所有者的商标。