



I/O 模块

Install and maintain

NetApp
June 28, 2024

目录

I/O 模块	1
更换I/O模块- ASA A900	1
添加I/O模块- ASA A900	5

I/O 模块

更换I/O模块- ASA A900

要更换 I/O 模块，您必须执行一系列特定的任务。

- 您可以将此操作步骤与系统支持的所有 ONTAP 版本结合使用。
- 系统中的所有其他组件必须正常运行；否则，您必须联系技术支持。

第 1 步：关闭受损节点

使用以下选项之一关闭或接管受损控制器。

选项 1：大多数系统

要关闭受损控制器，您必须确定控制器的状态，并在必要时接管控制器，以便运行正常的控制器继续从受损控制器存储提供数据。

关于此任务

If you have a cluster with more than two nodes, it must be in quorum.如果集群未达到仲裁或运行状况良好的控制器在资格和运行状况方面显示false、则必须在关闭受损控制器之前更正问题描述；请参见["将节点与集群同步"](#)。

步骤

1. 如果启用了 AutoSupport ，则通过调用 AutoSupport 消息禁止自动创建案例：

```
ssystem node  
AutoSupport invoke -node * -type all -message MAINT=number_of_hours_downh
```

以下 AutoSupport 消息禁止自动创建案例两小时：

```
cluster1 : * > system node  
AutoSupport invoke -node * -type all -message MAINT=2h
```

2. 从运行正常的控制器的控制台禁用自动交还：

```
storage failover modify - node local  
-auto-giveback false
```
3. 将受损控制器显示为 LOADER 提示符：

如果受损控制器显示 ...	那么 ...
LOADER 提示符	转至下一步。
正在等待交还 ...	按 Ctrl-C ，然后在出现提示时回答 y 。
系统提示符或密码提示符（输入系统密码）	从运行正常的控制器接管或暂停受损的控制器： <pre>storage failover takeover -ofnode impaired_node_name</pre> 当受损控制器显示 Waiting for giveback... 时，按 Ctrl-C ，然后回答 y 。

选项 2：控制器位于 MetroCluster 中



如果您的系统采用双节点 MetroCluster 配置，请勿使用此操作步骤。

要关闭受损控制器，您必须确定控制器的状态，并在必要时接管控制器，以便运行正常的控制器继续从受损控制器存储提供数据。

- If you have a cluster with more than two nodes, it must be in quorum.如果集群未达到仲裁或运行状况良好的控制器在资格和运行状况方面显示false、则必须在关闭受损控制器之前更正问题描述；请参见["将节点与集群同步"](#)。
- 如果您使用的是 MetroCluster 配置，则必须确认已配置 MetroCluster 配置状态，并且节点处于已启用且正常的状态（MetroCluster node show）。

步骤

1. 如果启用了 AutoSupport ，则通过调用 AutoSupport 消息禁止自动创建案例：

```
ssystem node
```

```
AutoSupport invoke -node * -type all -message MAINT=number_of_hours_downh
```

以下 AutoSupport 消息禁止自动创建案例两小时: cluster1 : * > system node

```
AutoSupport invoke -node * -type all -message MAINT=2h
```

2. 从运行正常的控制器的控制台禁用自动交还: `storage failover modify - node local -auto-giveback false`
3. 将受损控制器显示为 LOADER 提示符:

如果受损控制器显示 ...	那么 ...
LOADER 提示符	转至下一步。
正在等待交还	按 Ctrl-C , 然后在出现提示时回答 y 。
系统提示符或密码提示符 (输入系统密码)	从运行正常的控制器接管或暂停受损的控制器: <code>storage failover takeover -ofnode <i>impaired_node_name</i></code> 当受损控制器显示 Waiting for giveback... 时, 按 Ctrl-C , 然后回答 y 。

第 2 步: 更换 I/O 模块

要更换 I/O 模块, 请在机箱中找到该模块, 然后按照特定步骤顺序进行操作。

1. 如果您尚未接地, 请正确接地。
2. 拔下与目标 I/O 模块关联的所有布线。

请确保为这些缆线贴上标签, 以便您知道这些缆线来自何处。

3. 从机箱中卸下目标 I/O 模块:

- a. 按下带字母和编号的凸轮按钮。

凸轮按钮离开机箱。

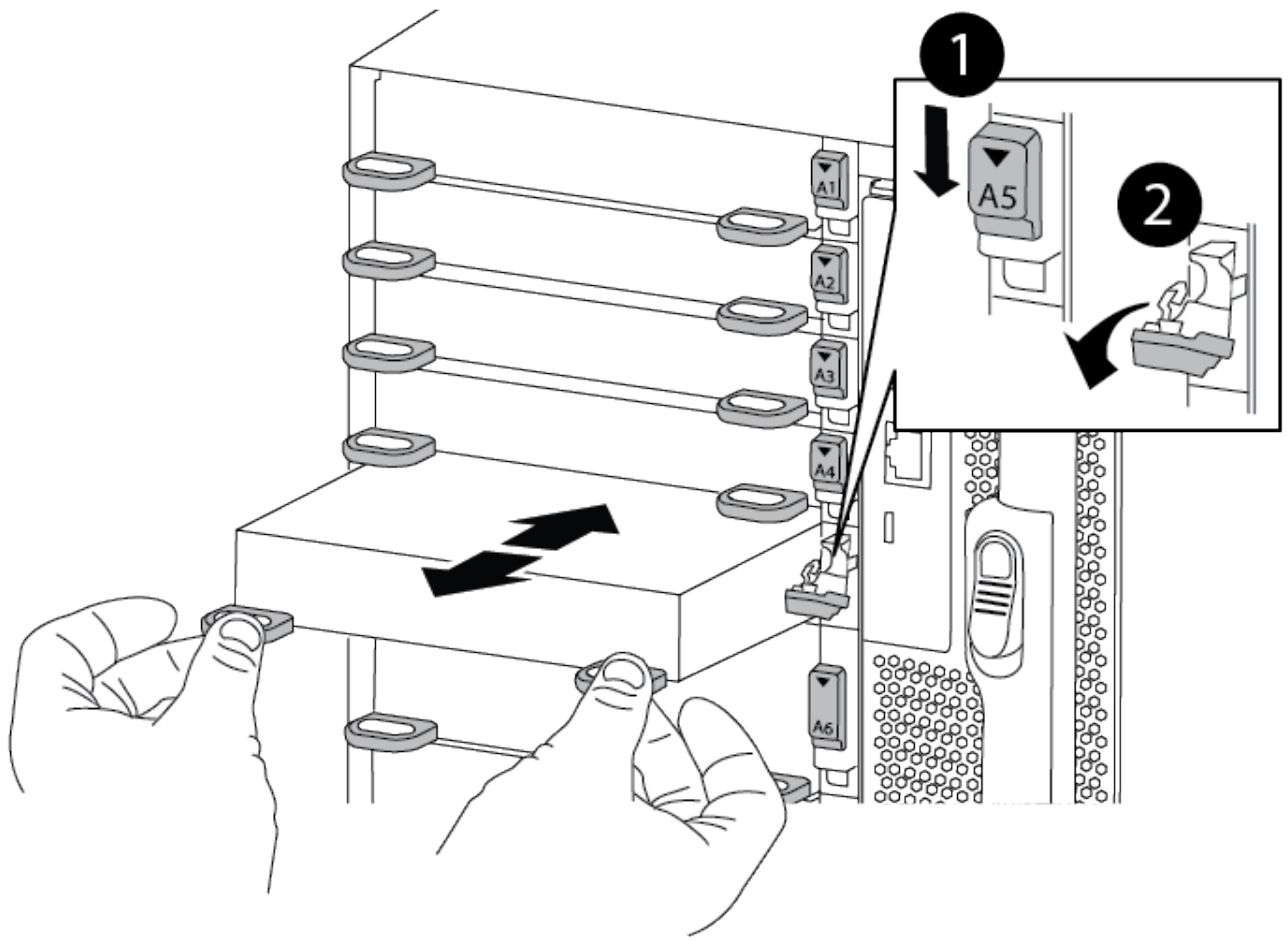
- b. 向下旋转凸轮闩锁, 直到其处于水平位置。

I/O 模块从机箱中分离, 并从 I/O 插槽中移出大约 1/2 英寸。

- c. 拉动 I/O 模块侧面的拉片, 将 I/O 模块从机箱中卸下。

确保跟踪 I/O 模块所在的插槽。

[动画-删除/安装I/O模块](#)




<p>1</p>	<p>I/O 凸轮锁有字母和编号</p>
<p>2</p>	<p>I/O 凸轮锁完全解锁</p>

4. 将 I/O 模块放在一旁。
5. 将替代 I/O 模块安装到机箱中，方法是将 I/O 模块轻轻滑入插槽，直到带字母和编号的 I/O 凸轮锁开始与 I/O 凸轮销啮合，然后将 I/O 凸轮锁一直向上推，将模块锁定到位。
6. 根据需要重新对 I/O 模块进行布线。

第3步：重新启动控制器

更换 I/O 模块后，必须重新启动控制器模块。

 如果新 I/O 模块与故障模块型号不同、则必须先重新启动 BMC。

步骤

1. 如果替代模块与旧模块的型号不同、请重新启动 BMC：
 - a. 在 LOADER 提示符处、更改为高级权限模式：`priv set advanced`

b. 重新启动BMC: `sp reboot`

2. 从LOADER提示符处、重新启动节点: `bye`



此操作将重新初始化PCIe卡和其他组件、并重新启动节点。

3. 如果您的系统配置为在40 GbE NIC上支持10 GbE集群互连和数据连接、请在维护模式下使用`nicadmin convert`命令将这些端口转换为10 GbE连接。请参见 ["将 40GbE NIC 端口转换为多个 10GbE 端口以实现 10GbE 连接"](#) 有关详细信息 ...



请务必在完成转换后退出维护模式。

4. 使节点恢复正常运行: `storage failover giveback -ofnode impaired_node_name`

5. 如果已禁用自动交还, 请重新启用它: `storage failover modify -node local -auto-giveback true`

第 4 步: 将故障部件退回 NetApp

按照套件随附的 RMA 说明将故障部件退回 NetApp。请参见 ["部件退回和放大器; 更换"](#) 第页, 了解更多信息。

添加I/O模块- ASA A900

您可以通过在插槽为空的系统中添加新的I/O节点或在已完全填充的系统中使用新的I/O模块来将I/O模块添加到系统中。

开始之前

- 检查 ["NetApp Hardware Universe"](#) to make sure that the new I/O module is compatible with your system and version of ONTAP you're running.
- If multiple slots are available, check the slot priorities in ["NetApp Hardware Universe"](#) and use the best one available for your I/O module.
- 要无中断地添加 I/O 模块, 您必须接管目标控制器, 卸下目标插槽中的插槽空白盖或卸下现有 I/O 模块, 添加新的或更换的 I/O 模块, 然后交还目标控制器。
- 确保所有其他组件均正常运行。

选项 1 : 将 I/O 模块添加到插槽已打开的系统中

您可以将I/O模块添加到系统中的空模块插槽中。

第 1 步: 关闭受损节点

使用以下选项之一关闭或接管受损控制器。

选项 1：大多数系统

要关闭受损控制器，您必须确定控制器的状态，并在必要时接管控制器，以便运行正常的控制器继续从受损控制器存储提供数据。

关于此任务

If you have a cluster with more than two nodes, it must be in quorum.如果集群未达到仲裁或运行状况良好的控制器在资格和运行状况方面显示false、则必须在关闭受损控制器之前更正问题描述；请参见["将节点与集群同步"](#)。

步骤

1. 如果启用了 AutoSupport ，则通过调用 AutoSupport 消息禁止自动创建案例：

```
ssystem node  
AutoSupport invoke -node * -type all -message MAINT=number_of_hours_downh
```

以下 AutoSupport 消息禁止自动创建案例两小时：

```
cluster1 : * > system node  
AutoSupport invoke -node * -type all -message MAINT=2h
```

2. 从运行正常的控制器的控制台禁用自动交还：

```
storage failover modify - node local  
-auto-giveback false
```
3. 将受损控制器显示为 LOADER 提示符：

如果受损控制器显示 ...	那么 ...
LOADER 提示符	转至下一步。
正在等待交还 ...	按 Ctrl-C ，然后在出现提示时回答 y 。
系统提示符或密码提示符（输入系统密码）	从运行正常的控制器接管或暂停受损的控制器： <pre>storage failover takeover -ofnode impaired_node_name</pre> 当受损控制器显示 Waiting for giveback... 时，按 Ctrl-C ，然后回答 y 。

选项 2：控制器位于 MetroCluster 中



如果您的系统采用双节点 MetroCluster 配置，请勿使用此操作步骤。

要关闭受损控制器，您必须确定控制器的状态，并在必要时接管控制器，以便运行正常的控制器继续从受损控制器存储提供数据。

- If you have a cluster with more than two nodes, it must be in quorum.如果集群未达到仲裁或运行状况良好的控制器在资格和运行状况方面显示false、则必须在关闭受损控制器之前更正问题描述；请参见["将节点与集群同步"](#)。
- 如果您使用的是 MetroCluster 配置，则必须确认已配置 MetroCluster 配置状态，并且节点处于已启用且正常的状态（MetroCluster node show）。

步骤

1. 如果启用了 AutoSupport ，则通过调用 AutoSupport 消息禁止自动创建案例：

```
ssystem node
```



```
AutoSupport invoke -node * -type all -message MAINT=number_of_hours_downh
```

以下 AutoSupport 消息禁止自动创建案例两小时: cluster1 : * > system node

```
AutoSupport invoke -node * -type all -message MAINT=2h
```

2. 从运行正常的控制器的控制台禁用自动交还: `storage failover modify - node local -auto-giveback false`
3. 将受损控制器显示为 LOADER 提示符:

如果受损控制器显示 ...	那么 ...
LOADER 提示符	转至下一步。
正在等待交还	按 Ctrl-C , 然后在出现提示时回答 y 。
系统提示符或密码提示符 (输入系统密码)	从运行正常的控制器接管或暂停受损的控制器: <code>storage failover takeover -ofnode <i>impaired_node_name</i></code> 当受损控制器显示 Waiting for giveback... 时, 按 Ctrl-C , 然后回答 y 。

第2步: 添加I/O模块

1. 如果您尚未接地, 请正确接地。
2. 卸下目标插槽空白盖:
 - a. 按下带字母和编号的凸轮门锁。
 - b. 向下旋转凸轮门锁, 直到其处于打开位置。
 - c. 拆下空白盖板。
3. 安装 I/O 模块:
 - a. 将 I/O 模块与插槽边缘对齐。
 - b. 将 I/O 模块滑入插槽, 直到带字母和编号的 I/O 凸轮门锁开始与 I/O 凸轮销接合。
 - c. 将 I/O 凸轮门锁完全向上推, 以将模块锁定到位。
4. 如果更换用的 I/O 模块是 NIC , 请使用缆线将此模块连接到数据交换机。



确保所有未使用的 I/O 插槽都安装了空格, 以防止可能出现散热问题。

5. 从 LOADER 提示符 `_bybye` 重新启动控制器



此操作将重新初始化PCIe卡和其他组件、并重新启动节点。

6. 从配对控制器交还控制器。 `storage failover giveback -ofnode target_node_name`
7. 如果已禁用, 请启用自动交还: `storage failover modify -node local -auto-giveback true`

8. 如果您使用插槽 3 和 / 或 7 进行网络连接，请使用 `storage port modify -node <node name> -port <port name>_ -mode network` 命令转换插槽以供网络连接使用。
9. 对控制器 B 重复上述步骤
10. 如果您安装了存储 I/O 模块，请按照中所述安装 NS224 磁盘架并为其布线 ["热添加 NS224 驱动器架"](#)。

选项 2：在没有打开插槽的系统中添加 I/O 模块

如果系统已完全填充、您可以通过删除现有 I/O 模块并将其更换为其他 I/O 模块来更改 I/O 插槽中的 I/O 模块。

1. 如果您是：

替换 ...	那么 ...
具有相同端口数的 NIC I/O 模块	LIF 将在其控制器模块关闭时自动迁移。
NIC I/O 模块，端口更少	将受影响的 LIF 永久重新分配到其他主端口。请参见 "迁移 LIF" 有关使用 System Manager 永久移动 LIF 的信息，请参见。
带有存储 I/O 模块的 NIC I/O 模块	使用 System Manager 将 LIF 永久迁移到不同的主端口，如中所述 "迁移 LIF" 。

第 1 步：关闭受损节点

使用以下选项之一关闭或接管受损控制器。

选项 1：大多数系统

要关闭受损控制器，您必须确定控制器的状态，并在必要时接管控制器，以便运行正常的控制器继续从受损控制器存储提供数据。

关于此任务

If you have a cluster with more than two nodes, it must be in quorum.如果集群未达到仲裁或运行状况良好的控制器在资格和运行状况方面显示false、则必须在关闭受损控制器之前更正问题描述；请参见["将节点与集群同步"](#)。

步骤

1. 如果启用了 AutoSupport ，则通过调用 AutoSupport 消息禁止自动创建案例：

```
ssystem node  
AutoSupport invoke -node * -type all -message MAINT=number_of_hours_downh
```

以下 AutoSupport 消息禁止自动创建案例两小时：

```
cluster1 : * > system node  
AutoSupport invoke -node * -type all -message MAINT=2h
```

2. 从运行正常的控制器的控制台禁用自动交还：

```
storage failover modify - node local  
-auto-giveback false
```
3. 将受损控制器显示为 LOADER 提示符：

如果受损控制器显示 ...	那么 ...
LOADER 提示符	转至下一步。
正在等待交还 ...	按 Ctrl-C ，然后在出现提示时回答 y 。
系统提示符或密码提示符（输入系统密码）	从运行正常的控制器接管或暂停受损的控制器： <pre>storage failover takeover -ofnode impaired_node_name</pre> 当受损控制器显示 Waiting for giveback... 时，按 Ctrl-C ，然后回答 y 。

选项 2：控制器位于 MetroCluster 中



如果您的系统采用双节点 MetroCluster 配置，请勿使用此操作步骤。

要关闭受损控制器，您必须确定控制器的状态，并在必要时接管控制器，以便运行正常的控制器继续从受损控制器存储提供数据。

- If you have a cluster with more than two nodes, it must be in quorum.如果集群未达到仲裁或运行状况良好的控制器在资格和运行状况方面显示false、则必须在关闭受损控制器之前更正问题描述；请参见["将节点与集群同步"](#)。
- 如果您使用的是 MetroCluster 配置，则必须确认已配置 MetroCluster 配置状态，并且节点处于已启用且正常的状态（MetroCluster node show）。

步骤

1. 如果启用了 AutoSupport ，则通过调用 AutoSupport 消息禁止自动创建案例：

```
ssystem node
```

```
AutoSupport invoke -node * -type all -message MAINT=number_of_hours_downh
```

以下 AutoSupport 消息禁止自动创建案例两小时：`cluster1 : * > system node`
AutoSupport invoke -node * -type all -message MAINT=2h

2. 从运行正常的控制器的控制台禁用自动交还：`storage failover modify - node local -auto-giveback false`
3. 将受损控制器显示为 LOADER 提示符：

如果受损控制器显示 ...	那么 ...
LOADER 提示符	转至下一步。
正在等待交还	按 Ctrl-C ，然后在出现提示时回答 y 。
系统提示符或密码提示符（输入系统密码）	从运行正常的控制器接管或暂停受损的控制器： <code>storage failover takeover -ofnode <i>impaired_node_name</i></code> 当受损控制器显示 Waiting for giveback... 时，按 Ctrl-C ，然后回答 y 。

第 2 步：更换 I/O 模块

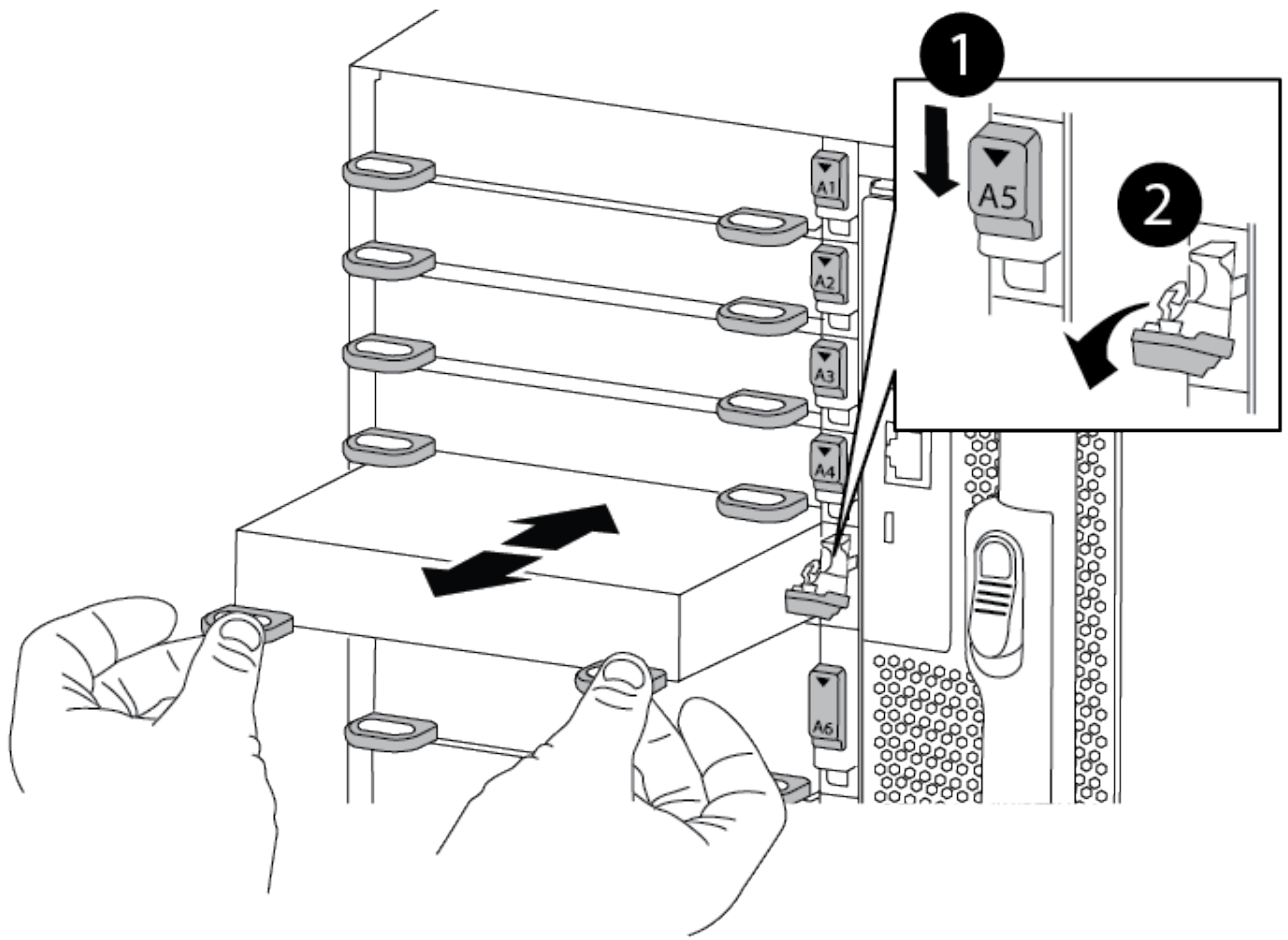
1. 如果您尚未接地，请正确接地。
2. 拔下目标 I/O 模块上的所有布线。
3. 从机箱中卸下目标 I/O 模块：
 - a. 按下带字母和编号的凸轮闩锁。

凸轮闩锁从机箱中移出。
 - b. 向下旋转凸轮闩锁，直到其处于水平位置。

I/O 模块从机箱中分离，并从 I/O 插槽中移出大约 1/2 英寸。
 - c. 拉动 I/O 模块侧面的拉片，将 I/O 模块从机箱中卸下。

确保跟踪 I/O 模块所在的插槽。

[动画-删除或更换I/O模块](#)



<p>1</p>	<p>I/O 凸轮锁有字母和编号</p>
<p>2</p>	<p>I/O 凸轮锁完全解锁</p>

4. 将 I/O 模块安装到目标插槽中：
 - a. 将 I/O 模块与插槽边缘对齐。
 - b. 将 I/O 模块滑入插槽，直到带字母和编号的 I/O 凸轮锁开始与 I/O 凸轮销接合。
 - c. 将 I/O 凸轮锁完全向上推，以将模块锁定到位。
5. 重复执行拆卸和安装步骤以更换控制器 A 的其他模块
6. 如果更换用的 I/O 模块是 NIC，请使用缆线将此模块连接到数据交换机。
7. 从加载程序提示符处重新启动控制器：
 - a. 检查控制器上的 BMC 版本：`system service-processor show`
 - b. 根据需要更新 BMC 固件：`system service-processor image update`

c. 重新启动节点: bye



此操作将重新初始化PCIe卡和其他组件、并重新启动节点。



如果您在重新启动期间遇到问题描述、请参见 "[BURT 1494308 -更换I/O模块期间可能触发环境关闭](#)"

8. 从配对控制器交还控制器。 `storage failover giveback -ofnode target_node_name`
9. 如果已禁用，请启用自动交还: `storage failover modify -node local -auto-giveback true`
10. 如果您添加了:

如果 I/O 模块为 ...	那么 ...
插槽 3 或 7 中的 NIC 模块,	对每个端口使用 <code>storage port modify -node * < 节点名称 > -port * < 端口名称 > -mode network</code> 命令。
存储模块	Install and cable your NS224 shelves, as described in https://docs.netapp.com/us-en/ontap-systems/ns224/hot-add-shelf.html ["热添加 NS224 驱动器架"]。

11. 对控制器 B 重复上述步骤

版权信息

版权所有 © 2024 NetApp, Inc.。保留所有权利。中国印刷。未经版权所有者事先书面许可，本档中受版权保护的任何部分不得以任何形式或通过任何手段（图片、电子或机械方式，包括影印、录音、录像或存储在电子检索系统中）进行复制。

从受版权保护的 NetApp 资料派生的软件受以下许可和免责声明的约束：

本软件由 NetApp 按“原样”提供，不含任何明示或暗示担保，包括但不限于适销性以及针对特定用途的适用性的隐含担保，特此声明不承担任何责任。在任何情况下，对于因使用本软件而以任何方式造成的任何直接性、间接性、偶然性、特殊性、惩罚性或后果性损失（包括但不限于购买替代商品或服务；使用、数据或利润方面的损失；或者业务中断），无论原因如何以及基于何种责任理论，无论出于合同、严格责任或侵权行为（包括疏忽或其他行为），NetApp 均不承担责任，即使已被告知存在上述损失的可能性。

NetApp 保留在不另行通知的情况下随时对本文档所述的任何产品进行更改的权利。除非 NetApp 以书面形式明确同意，否则 NetApp 不承担因使用本文档所述产品而产生的任何责任或义务。使用或购买本产品不表示获得 NetApp 的任何专利权、商标权或任何其他知识产权许可。

本手册中描述的产品可能受一项或多项美国专利、外国专利或正在申请的专利的保护。

有限权利说明：政府使用、复制或公开本文档受 DFARS 252.227-7013（2014 年 2 月）和 FAR 52.227-19（2007 年 12 月）中“技术数据权利 — 非商用”条款第 (b)(3) 条规定的限制条件的约束。

本文档中所含数据与商业产品和/或商业服务（定义见 FAR 2.101）相关，属于 NetApp, Inc. 的专有信息。根据本协议提供的所有 NetApp 技术数据和计算机软件具有商业性质，并完全由私人出资开发。美国政府对这些数据的使用权具有非排他性、全球性、受限且不可撤销的许可，该许可既不可转让，也不可再许可，但仅限在与交付数据所依据的美国政府合同有关且受合同支持的情况下使用。除本文档规定的情形外，未经 NetApp, Inc. 事先书面批准，不得使用、披露、复制、修改、操作或显示这些数据。美国政府对国防部的授权仅限于 DFARS 的第 252.227-7015(b)（2014 年 2 月）条款中明确的权利。

商标信息

NetApp、NetApp 标识和 <http://www.netapp.com/TM> 上所列的商标是 NetApp, Inc. 的商标。其他公司和产品名称可能是其各自所有者的商标。