



# A系列系统

## Install and maintain

NetApp  
September 25, 2024

# 目录

全闪存SAN阵列(ASA) A系列系统 .....	1
ASAA150系统 .....	1
ASAA250系统 .....	93
ASAA400系统 .....	183
ASAA800系统 .....	290
ASAA900系统 .....	394

# 全闪存SAN阵列(ASA) A系列系统

## ASA A150系统

### 安装和设置

从此处开始：选择您的安装和设置体验

对于大多数配置，您可以从不同的内容格式中进行选择。

- ["快速步骤"](#)

一份可打印的 PDF 分步说明，其中包含指向其他内容的实时链接。

- ["视频步骤"](#)

视频分步说明。

- ["详细步骤"](#)

联机分步说明，其中包含指向其他内容的实时链接。

如果您的系统采用 MetroCluster IP 配置，请参见 ["安装 MetroCluster IP 配置"](#) 说明。

### 快速指南- ASA A150

安装和设置说明提供了典型系统安装的图形说明、从机架安装和布线到初始系统启动。Use this guide if you are familiar with installing NetApp systems.

使用链接： ["《AFF A150系统安装和设置说明》"](#)



ASA A150使用与AFF A150系统相同的安装操作步骤。

### 视频步骤- ASA A150

观看以下视频、了解如何将系统装入机架并进行布线以及执行初始系统配置。

如果您使用的是MetroCluster 配置、请使用 ["MetroCluster 文档"](#)。

### 硬件安装和布线

以下视频显示了如何安装系统并为其布线。

### 动画—安装和设置AFF A150



ASA A150使用与AFF A150系统相同的安装操作步骤。

## 了解如何安装ASA A150系统。

如果您使用的是MetroCluster 配置、请使用 "[MetroCluster 文档](#)"。

### 第 1 步：准备安装

要安装系统、请在NetApp 支持站点 上创建帐户、注册系统并获取许可证密钥。You also need to inventory the appropriate number and type of cables for your system and collect specific network information.

#### 开始之前

- 确保您有权访问 "[NetApp Hardware Universe](#)"（HWU），了解有关站点要求以及已配置系统上的追加信息的信息。
- 确保您有权访问 "[发行说明](#)" 有关此系统的详细信息，请参见您的 ONTAP 版本。
- 有关将系统连接到交换机的信息、请与网络管理员联系。
- 确保您的站点具有以下物品：
  - 存储系统的机架空间
  - 2 号十字螺丝刀
  - 使用其他网络缆线通过 Web 浏览器将系统连接到网络交换机和笔记本电脑或控制台
  - 具有 RJ-45 连接并可访问 Web 浏览器的笔记本电脑或控制台

#### 步骤







1. 打开所有框内容的包装。
2. 记录控制器的系统序列号。



3. 设置您的帐户：
  - a. 登录到现有帐户或创建帐户。
  - b. "[注册您的系统](#)"。
4. 下载并安装 "[Config Advisor](#)" 在您的笔记本电脑上。
5. 清点并记下收到的缆线数量和类型。

The following table identifies the types of cables you might receive.如果您收到的缆线未在表中列出，请参见 "[NetApp Hardware Universe](#)" 以找到缆线并确定其用途。

缆线类型 ...	部件号和长度	连接器类型	针对 ...
10 GbE 缆线（ 取决于订单）	X6566B-05-R6（112-00297）， 0.5 米  X6566B-2-R6（112-00299）， 2 米		集群互连网络

缆线类型 ...	部件号和长度	连接器类型	针对 ...
10 GbE 缆线 (取决于订单)	部件号 X6566B-2-R6 (112-00299), 2 米 或 X6566B-3-R6 (112-00300), 3 米 X6566B-5-R6 (112-00301), 5 米		数据
光纤网络缆线 (取决于订单)	X6553-R6 (112-00188), 2 米 X6536-R6 (112-00090), 5 米 X6554-R6 (112-00189), 15 米		FC 主机网络
6 类, RJ-45 (取决于订单)	部件号 X6585-R6 (112-00291), 3 米 X6562-R6 (112-00196), 5 米		管理网络和以太网数据
存储 (取决于订单)	部件号 X66030A (112-00435), 0.5 米 X66031A (112-00436A), 1 米 X66032A (112-00437), 2 米 X66033A (112-00438), 3 米		存储
微型 USB 控制台缆线	不适用		在非 Windows 或 Mac 笔记本电脑 / 控制台上设置软件期间连接控制台
电源线	不适用		启动系统

## 6. "下载并填写集群配置工作表"。

### 第 2 步：安装硬件

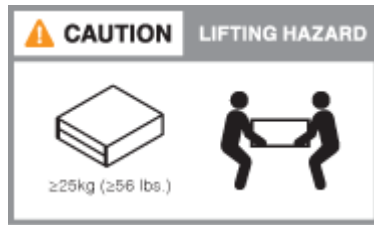
将系统安装在四柱机架或 NetApp 系统机柜中(如果适用)。

#### 步骤

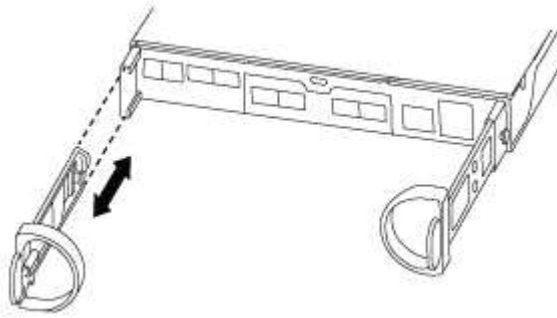
1. 根据需要安装导轨套件。
2. 按照导轨套件附带的说明安装并固定系统。



您需要了解与系统重量相关的安全问题。



3. 连接缆线管理设备（如图所示）。



4. 将挡板放在系统正面。

第3步：使用缆线将控制器连接到网络

使用双节点无交换机集群方法或集群互连网络方法将控制器连接到网络。

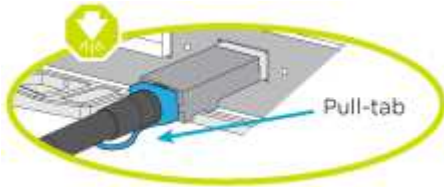
管理网络、UTA2数据网络、以太网数据网络以及控制器上的管理端口均连接到交换机。The cluster interconnect ports are cabled on both controllers.

## 选项 1：双节点无交换机集群

了解如何为双节点无交换机集群布线。

开始之前

请务必检查插图箭头以确定正确的缆线连接器拉片方向。

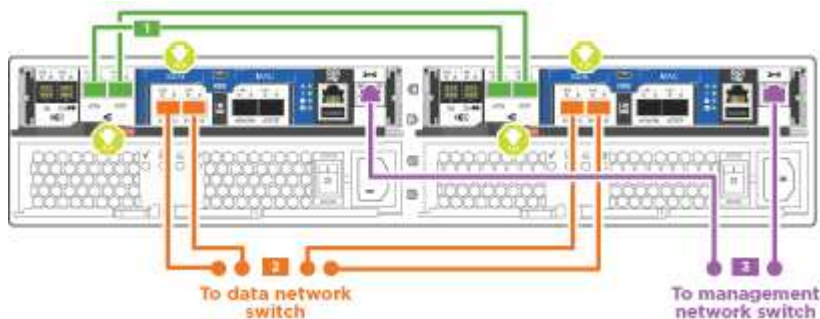


插入连接器时，您应感觉到连接器卡入到位；如果您不认为连接器卡嗒声，请将其卸下，然后将其翻转并重试。

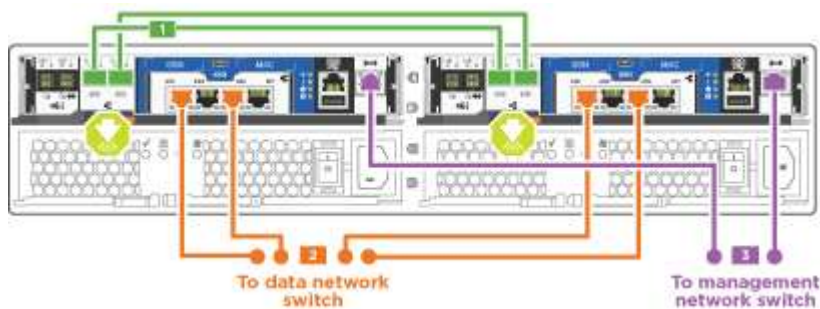
关于此任务

您可以使用UTA2数据网络端口或以太网数据网络端口将控制器连接到主机网络。在控制器和交换机之间布线时、请参见以下布线图。

### UTA2数据网络配置



### 以太网网络配置



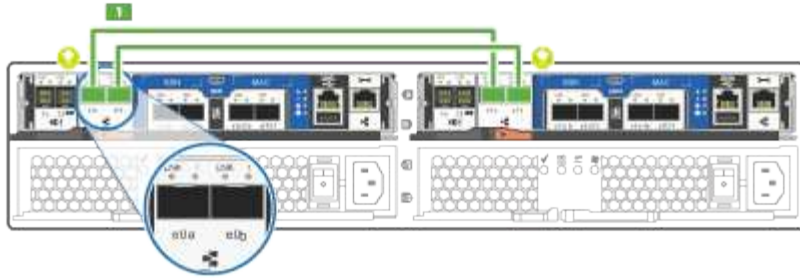
对每个控制器模块执行以下步骤。

步骤

1. 使用集群互连缆线将集群互连端口e0a连接到e0a、并将e0b连接到e0b。



Cluster interconnect cables



## 2. 执行以下操作之一：

### UTA2数据网络配置

使用以下缆线类型之一将UTA2数据端口连接到主机网络。

- 对于FC主机、请使用0c和0d 或 0e和0f。
- 对于10GbE系统、请使用e0c和e0d 或 e0e和e0f。

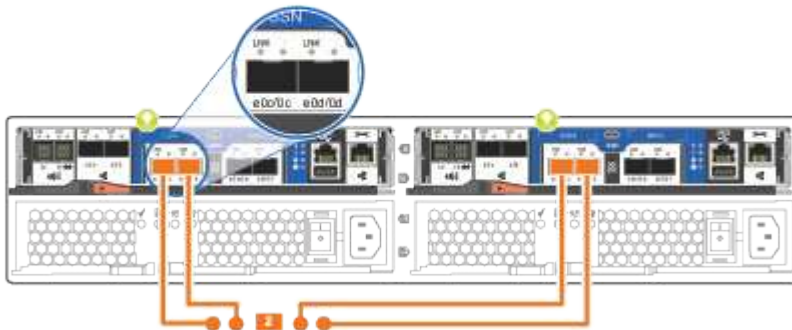


Optical network cables

SFP for optical cables



10GbE network cables

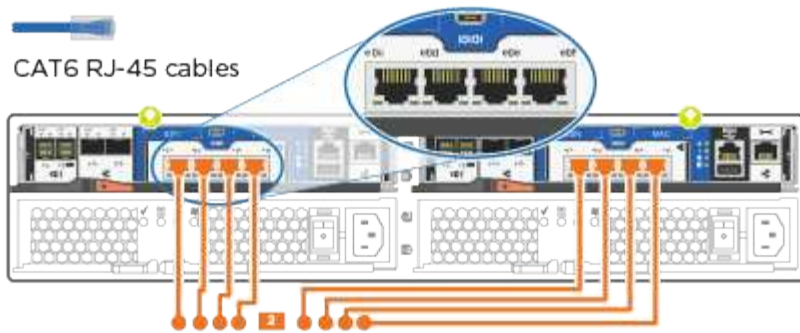


您可以将一个端口对作为 CNA 连接，将一个端口对作为 FC 连接，也可以将两个端口对作为 CNA 连接，或者将两个端口对作为 FC 连接。

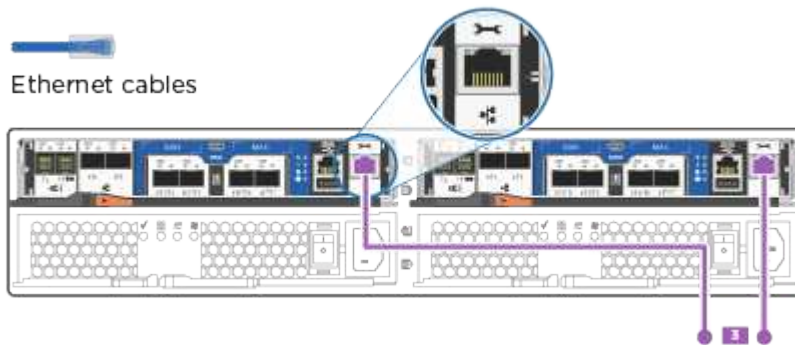
### 以太网网络配置

使用Cat 6 RJ45电缆将e0c通过e0f端口连接到主机网络。在下图中。





1. 使用 RJ45 缆线将 e0M 端口连接到管理网络交换机。



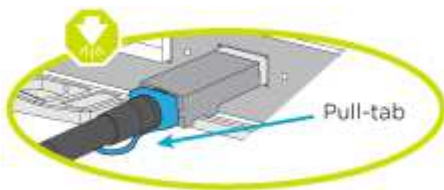
**i** 此时请勿插入电源线。

## 选项 2：交换集群

了解如何为有交换机集群布线。

### 开始之前

请务必检查插图箭头以确定正确的缆线连接器拉片方向。

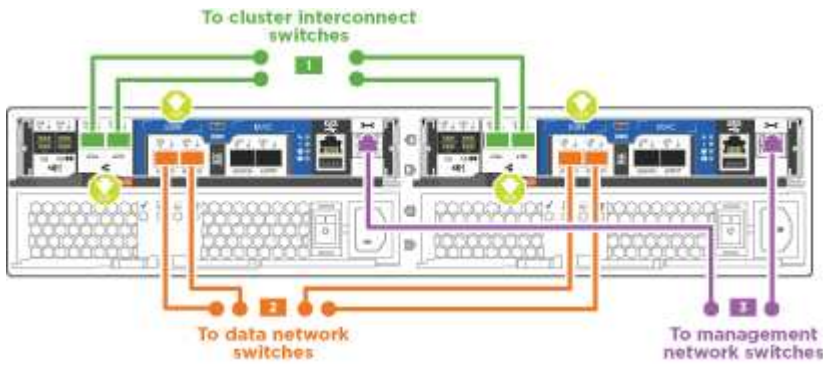


**i** 插入连接器时，您应感觉到连接器卡入到位；如果您不认为连接器卡嗒声，请将其卸下，然后将其翻转并重试。

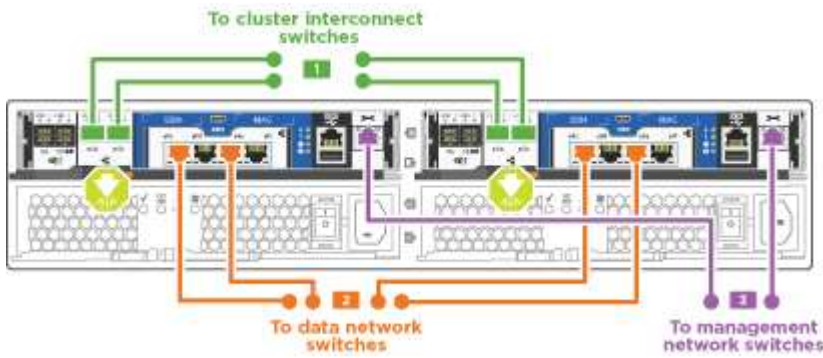
### 关于此任务

您可以使用UTA2数据网络端口或以太网数据网络端口将控制器连接到主机网络。在控制器和交换机之间布线时、请参见以下布线图。

## 统一网络布线



## 以太网网络布线



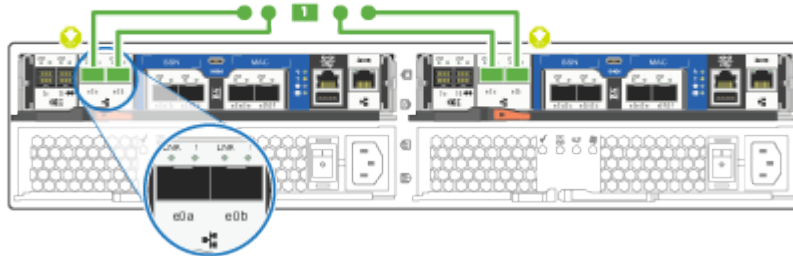
对每个控制器模块执行以下步骤。

### 步骤

1. 对于每个控制器模块、使用集群互连缆线将e0a和e0b连接到集群互连交换机。



Cluster interconnect cables

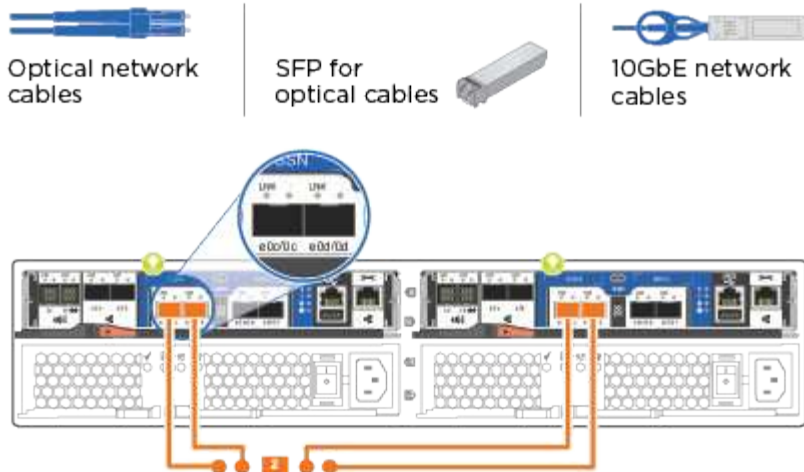


2. 执行以下操作之一：

### UTA2数据网络配置

使用以下缆线类型之一将UTA2数据端口连接到主机网络。

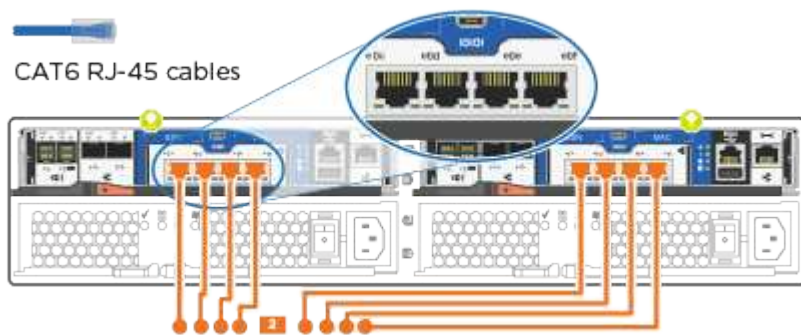
- 对于FC主机、请使用0c和0d 或 0e和0f。
- 对于10GbE系统、请使用e0c和e0d 或 e0e和e0f。



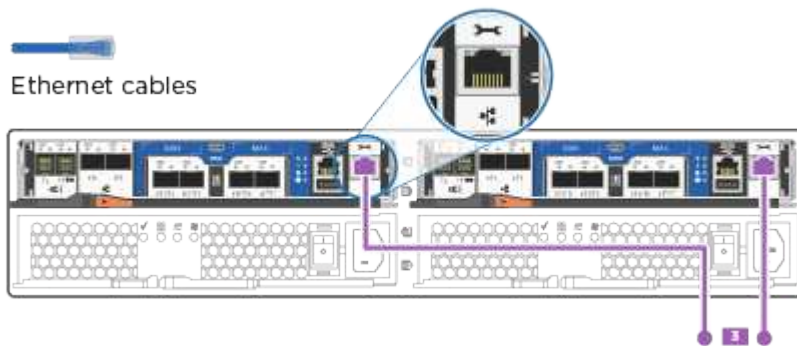
您可以将一个端口对作为 CNA 连接，将一个端口对作为 FC 连接，也可以将两个端口对作为 CNA 连接，或者将两个端口对作为 FC 连接。

### 以太网网络配置

使用 Cat 6 RJ45 电缆将 e0c 通过 e0f 端口连接到主机网络。



1. 使用 RJ45 缆线将 e0M 端口连接到管理网络交换机。



此时请勿插入电源线。

#### 第 4 步：使用缆线将控制器连接到驱动器架

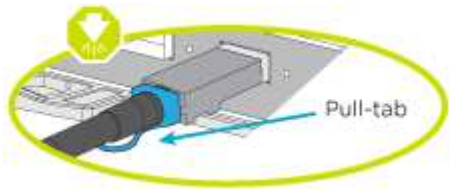
使用板载存储端口将控制器连接到磁盘架。NetApp recommends MP-HA cabling for systems with external storage.

关于此任务

If you have a SAS tape drive, you can use single-path cabling. If you have no external shelves, MP-HA cabling to internal drives is optional (not shown) if the SAS cables are ordered with the system.

您必须使用缆线连接磁盘架到磁盘架的连接，然后使用缆线将两个控制器连接到驱动器磁盘架。

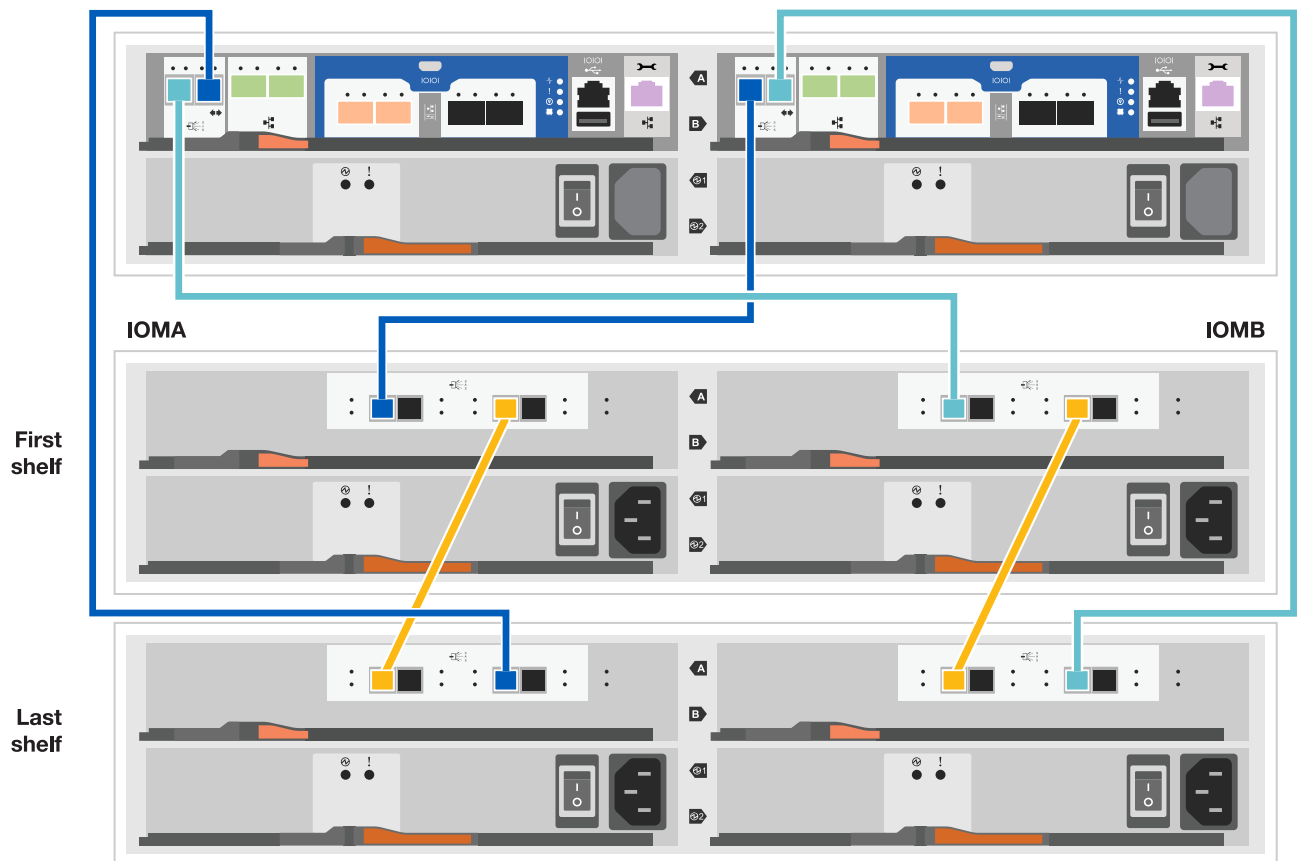
请务必检查插图箭头以确定正确的缆线连接器拉片方向。



#### 步骤

1. 使用缆线将HA对与外部驱动器架连接起来。

以下示例显示了DS224C驱动器架的布线。此布线与其他受支持的驱动器架类似。



2. 为磁盘架到磁盘架端口布线。

- IOM A 上的端口 3 连接到磁盘架正下方 IOM A 上的端口 1。
- IOM B 上的端口 3 连接到磁盘架正下方 IOM B 上的端口 1。

 mini-SAS HD to mini-SAS HD cables

### 3. 将每个节点连接到堆栈中的 IOM A。

- 控制器 1 端口 0b 连接到堆栈中最后一个驱动器架上的 IOM A 端口 3。
- 控制器 2 端口 0a 连接到堆栈中第一个驱动器架上的 IOM A 端口 1。

 mini-SAS HD to mini-SAS HD cables

### 4. 将每个节点连接到堆栈中的 IOM B

- 控制器 1 端口 0a 连接到堆栈中第一个驱动器架上的 IOM B 端口 1。
- Controller 2 port 0b to IOM B port 3 on the last drive shelf in the stack.

 mini-SAS HD to mini-SAS HD cables

有关其它布线信息，请参阅["为新系统安装安装安装磁盘架并为其布线—带有IOM12/IOM12B模块的磁盘架"](#)。

## 第5步：完成系统设置

您可以使用仅连接到交换机和笔记本电脑的集群发现完成系统设置和配置，也可以直接连接到系统中的控制器，然后连接到管理交换机。

## 选项 1：如果启用了网络发现

如果您在笔记本电脑上启用了网络发现，则可以使用自动集群发现完成系统设置和配置。

### 步骤

1. Use the following animation to set one or more drive shelf IDs:

#### 动画—设置驱动器架ID

2. 将电源线插入控制器电源，然后将其连接到不同电路上的电源。
3. 打开两个节点的电源开关。



初始启动可能需要长达八分钟的时间。

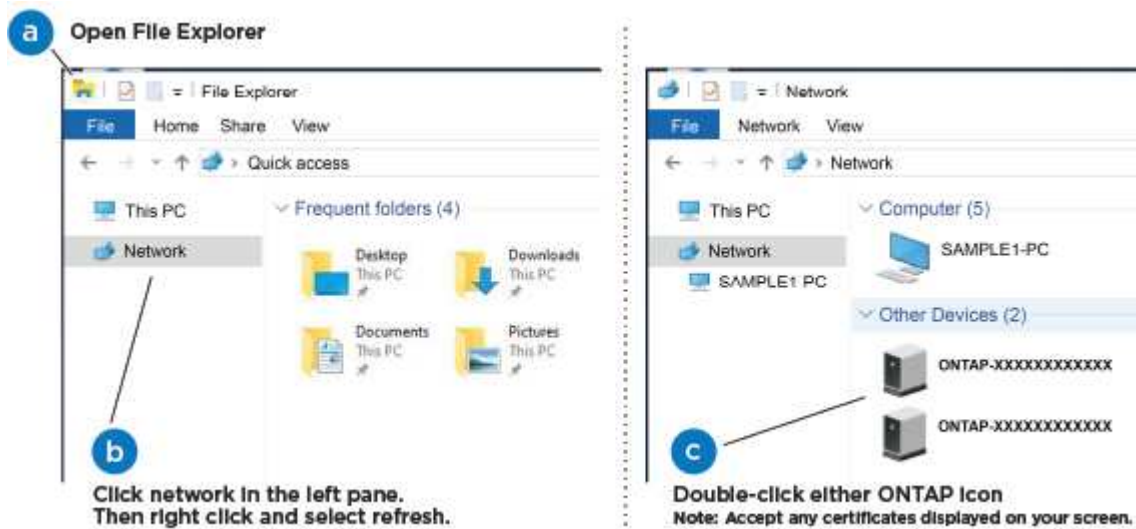
4. 确保您的笔记本电脑已启用网络发现。

有关详细信息，请参见笔记本电脑的联机帮助。

5. 使用以下动画将您的笔记本电脑连接到管理交换机。

#### 动画—将笔记本电脑连接到管理交换机

6. 选择列出的 ONTAP 图标以发现：



- a. 打开文件资源管理器。

- b. 单击左窗格中的 network 。
- c. 右键单击并选择刷新。
- d. 双击 ONTAP 图标并接受屏幕上显示的任何证书。



XXXXX 是目标节点的系统序列号。

此时将打开 System Manager 。

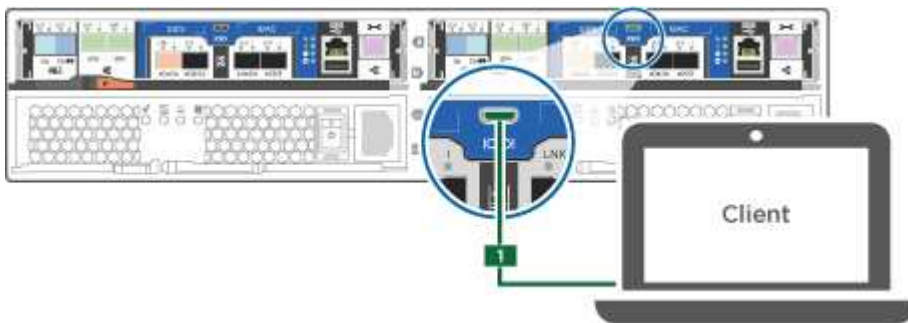
7. Configure the system using the data you collected in the "《ONTAP 配置指南》"。
8. 设置您的帐户并下载 Active IQ Config Advisor :
  - a. 登录到 "现有帐户或创建和帐户"。
  - b. "注册" 您的系统。
  - c. 下载 "Active IQ Config Advisor"。
9. 运行 Config Advisor 以验证系统的运行状况。
10. After you have completed the initial configuration, go to the "ONTAP 文档" 有关在ONTAP 中配置其他功能的信息、请访问。

选项 2：如果未启用网络发现

如果您的笔记本电脑未启用网络发现，则必须使用此任务完成配置和设置。

步骤

1. 连接并配置您的笔记本电脑或控制台。
  - a. 使用 N-8-1 将笔记本电脑或控制台上的控制台端口设置为 115200 波特。  
有关如何配置控制台端口的说明、请参见笔记本电脑或控制台的联机帮助。
  - b. 将控制台缆线连接到笔记本电脑或控制台，并使用系统随附的控制台缆线连接控制器上的控制台端口。



- c. 将笔记本电脑或控制台连接到管理子网上的交换机。



d. 使用管理子网上的一个 TCP/IP 地址为笔记本电脑或控制台分配 TCP/IP 地址。

2. 使用以下动画设置一个或多个驱动器架 ID：

#### 动画—设置驱动器架ID

3. 将电源线插入控制器电源，然后将其连接到不同电路上的电源。

4. 打开两个节点的电源开关。



**i** 初始启动可能需要长达八分钟的时间。

5. 将初始节点管理 IP 地址分配给其中一个节点。

如果管理网络具有 DHCP...	那么 ...
已配置	记录分配给新控制器的 IP 地址。
未配置	<p>a. 使用 PuTTY，终端服务器或环境中的等效项打开控制台会话。</p> <p><b>i</b> 如果您不知道如何配置 PuTTY，请查看笔记本电脑或控制台的联机帮助。</p> <p>b. 在脚本提示时输入管理 IP 地址。</p>

6. 在笔记本电脑或控制台上使用 System Manager 配置集群。

a. 将浏览器指向节点管理 IP 地址。

**i** 此地址的格式为 `https://x.x.x.x`。



- b. Configure the system using the data you collected in the "《ONTAP 配置指南》"。
7. 设置您的帐户并下载 Active IQ Config Advisor :
  - a. 登录到 "现有帐户或创建和帐户"。
  - b. "注册" 您的系统。
  - c. 下载 "Active IQ Config Advisor"。
8. 运行 Config Advisor 以验证系统的运行状况。
9. After you have completed the initial configuration, go to the "ONTAP 文档" 有关在ONTAP 中配置其他功能的信息、请访问。

## 维护

### 维护ASA A150硬件

对于ASA A150存储系统、您可以对以下组件执行维护过程。

#### 启动介质

启动介质用于存储系统在启动时使用的一组主启动映像文件和一组二级启动映像文件。

#### 缓存模块

如果系统注册了一条AutoSupport (ASUP)消息、指出控制器的缓存模块已脱机、则必须更换该模块。

#### 机箱

机箱是托管所有控制器组件(例如控制器/CPU单元、电源和I/O)的物理机箱

#### 控制器

控制器由主板，固件和软件组成。它控制驱动器并实现ONTAP功能。

#### DIMM

如果存在内存不匹配或 DIMM 发生故障，则必须更换 DIMM（双列直插式内存模块）。

#### 驱动器

驱动器是为数据提供物理存储介质的设备。

#### NVEM电池

控制器附带电池，如果交流电源发生故障，则会保留缓存的数据。

#### 电源

电源可在控制器架中提供冗余电源。

## 实时时钟电池

实时时钟电池可在断电时保留系统日期和时间信息。

## 启动介质

### 更换启动介质概述- ASA A150

启动介质存储系统在启动时使用的一组主文件和二级系统文件（启动映像）。根据您的网络配置，您可以执行无中断或中断更换。

您必须使用格式化为 fat32 的 USB 闪存驱动器，并具有适当的存储容量来存放 image\_XXX.tgz 文件。

您还必须将 image\_XXX.tgz 文件复制到 USB 闪存驱动器，以供日后在此操作步骤中使用。

- 更换启动介质的无中断和中断方法都要求您还原 var 文件系统：
  - 要进行无中断更换，必须将 HA 对连接到网络以还原 var 文件系统。
  - 要进行中断更换，您不需要网络连接即可还原 var 文件系统，但此过程需要重新启动两次。
- 您必须将故障组件更换为从提供商处收到的替代 FRU 组件。
- 请务必在正确的节点上应用以下步骤中的命令：
  - 受损节点是指要在其中执行维护的节点。
  - 运行状况良好的节点 \_ 是受损节点的 HA 配对节点。

### 检查板载加密密钥- ASA A150

在关闭受损控制器并检查板载加密密钥的状态之前、您必须先检查受损控制器的状态、禁用自动交还、并检查系统上正在运行的ONTAP版本。

If you have a cluster with more than two nodes, it must be in quorum.如果集群未达到仲裁或运行状况良好的控制器在资格和运行状况方面显示 false ，则必须在关闭受损控制器之前更正问题描述；请参见 "[将节点与集群同步](#)"。

## 步骤

1. 检查受损控制器的状态：
  - 如果受损控制器处于登录提示符处，请以 admin 身份登录。
  - 如果受损控制器位于 LOADER 提示符处且属于 HA 配置的一部分，请以 admin 身份登录到运行正常的控制器上。
  - 如果受损控制器采用独立配置并出现 LOADER 提示符，请联系 "[mysupport.netapp.com](https://mysupport.netapp.com)"。
2. 如果启用了 AutoSupport ，则通过调用 AutoSupport 消息禁止自动创建案例：

```
system node  
AutoSupport invoke -node * -type all -message MAINT=number_of_hours_downh
```

以下 AutoSupport 消息禁止自动创建案例两小时：

```
cluster1 : * > system node AutoSupport  
invoke -node * -type all -message MAINT=2h
```
3. 使用 `version -v` 命令检查受损控制器（如果已启动）或配对控制器（如果受损控制器已关闭）上运行的 ONTAP 版本：

- 如果命令输出中显示 <Ino-dury> 或 <1osno-dury>，则系统不支持 NVE，请继续关闭控制器。
  - 如果命令输出中未显示 <Ino-dur>，并且系统运行的是 ONTAP 9.5，请转至 [选项 1：在运行 ONTAP 9.5 及更早版本的系统上检查 NVE 或 NSE](#)。
  - 如果命令输出中未显示 <Ino-dur>，并且系统运行的是 ONTAP 9.6 或更高版本，请转至 [选项 2：在运行 ONTAP 9.6 及更高版本的系统上检查 NVE 或 NSE](#)。
4. 如果受损控制器属于 HA 配置，请禁用从运行状况良好的控制器自动交还：`storage failover modify -node local -auto-giveback false` 或 `storage failover modify -node local -auto-giveback-after-panic false`

### 选项 1：在运行 ONTAP 9.5 及更早版本的系统上检查 NVE 或 NSE

在关闭受损控制器之前，您需要检查系统是否已启用 NetApp 卷加密（NVE）或 NetApp 存储加密（NSE）。If so, you need to verify the configuration.

#### 步骤

1. 将控制台缆线连接到受损的控制器。
2. 检查是否为集群中的任何卷配置了 NVE：`volume show -is-encrypted true`

如果输出中列出了任何卷，则会配置 NVE，您需要验证 NVE 配置。如果未列出任何卷，请检查是否已配置 NSE。

3. 检查是否已配置 NSE：`storage encryption disk show`
  - 如果命令输出列出了驱动器详细信息以及模式和密钥 ID 信息，则表示已配置 NSE，您需要验证 NSE 配置。
  - 如果未配置 NVE 和 NSE，则可以安全地关闭受损控制器。

### 验证 NVE 配置

#### 步骤

1. 显示密钥管理服务器上存储的身份验证密钥的密钥 ID：`security key-manager query`
  - 如果 Restored 列显示 yes 且所有密钥管理器显示 Available，则可以安全地关闭受损的控制器。
  - 如果 Restored 列显示 yes 以外的任何内容，或者任何密钥管理器显示 不可用，则需要完成一些额外步骤。
  - 如果在启用板载密钥管理时看到消息 this command is not supported，则需要完成其他一些步骤。
2. 如果 restored 列显示 yes 以外的任何内容，或者任何密钥管理器显示 不可用：

- a. 检索并还原所有身份验证密钥和关联密钥 ID：`security key-manager restore -address *`

如果命令失败，请联系 NetApp 支持部门。

["mysupport.netapp.com"](https://mysupport.netapp.com)

- a. 验证所有身份验证密钥的 Restored 列是否显示 yes，以及所有密钥管理器是否显示 Available：`sSecurity key-manager query`
- b. 关闭受损控制器。

3. 如果在启用板载密钥管理后看到消息 `this command is not supported when on` 板载密钥管理器，请显示存储在板载密钥管理器中的密钥：`security key-manager key show -detail`

a. 如果 Restored 列显示 `yes` manually back up the on 板载密钥管理信息：

- 转到高级权限模式，并在系统提示您继续时输入 `y`：`set -priv advanced`
- Enter the command to display the OKM backup information: `security key-manager backup show`
- 将备份信息的内容复制到单独的文件或日志文件。在可能需要手动恢复 OKM 的灾难情形下，您将需要它。
- 返回到管理模式：`set -priv admin`
- 关闭受损控制器。

b. 如果 Restored 列显示除 `yes` 以外的任何内容：

- 运行 key-manager 设置向导：`security key-manager setup -node target/impaired node name`



在提示符处输入客户的板载密钥管理密码短语。如果无法提供密码短语，请联系 "[mysupport.netapp.com](https://mysupport.netapp.com)"

- 验证所有身份验证密钥 `ssecuritykey-manager key show -detail` 的 `restored` 列是否显示 `yes`
- 转到高级权限模式，并在系统提示您继续时输入 `y`：`set -priv advanced`
- Enter the command to display the OKM backup information: `security key-manager backup show`
- 将备份信息的内容复制到单独的文件或日志文件。在可能需要手动恢复 OKM 的灾难情形下，您将需要它。
- 返回到管理模式：`set -priv admin`
- 您可以安全地关闭控制器。

## 验证 NSE 配置

### 步骤

1. 显示密钥管理服务器上存储的身份验证密钥的密钥 ID：`security key-manager query`
  - 如果 Restored 列显示 `yes` 且所有密钥管理器显示 `Available`，则可以安全地关闭受损的控制器。
  - 如果 Restored 列显示 `yes` 以外的任何内容，或者任何密钥管理器显示 `不可用`，则需要完成一些额外步骤。
  - 如果在启用板载密钥管理时看到消息 `this command is not supported`，则需要完成其他一些步骤
2. 如果 `restored` 列显示 `yes` 以外的任何内容，或者任何密钥管理器显示 `不可用`：

a. 检索并还原所有身份验证密钥和关联密钥 ID：`security key-manager restore -address *`

如果命令失败，请联系 NetApp 支持部门。

["mysupport.netapp.com"](https://mysupport.netapp.com)

- a. 验证所有身份验证密钥的 Restored 列是否显示 yes ， 以及所有密钥管理器是否显示 Available :  
`sSecurity key-manager query`
  - b. 关闭受损控制器。
3. 如果在启用板载密钥管理后看到消息 `this command is not supported when on` 板 载密钥管理器，请显示存储在板载密钥管理器中的密钥：`security key-manager key show -detail`
- a. 如果 Restored 列显示 yes ， 请手动备份板载密钥管理信息：
    - 转到高级权限模式，并在系统提示您继续时输入 y：`set -priv advanced`
    - Enter the command to display the OKM backup information: `security key-manager backup show`
    - 将备份信息的内容复制到单独的文件或日志文件。在可能需要手动恢复 OKM 的灾难情形下，您将需要它。
    - 返回到管理模式：`set -priv admin`
    - 关闭受损控制器。
  - b. 如果 Restored 列显示除 yes 以外的任何内容：
    - 运行 key-manager 设置向导：`security key-manager setup -node target/impaired node name`



在提示符处输入客户的 OKM 密码短语。如果无法提供密码短语，请联系 ["mysupport.netapp.com"](https://mysupport.netapp.com)

- 验证所有身份验证密钥的 restored 列是否显示 yes：`security key-manager key show -detail`
- 转到高级权限模式，并在系统提示您继续时输入 y：`set -priv advanced`
- 输入命令以备份 OKM 信息：`security key-manager backup show`



Make sure that OKM information is saved in your log file.在可能需要手动恢复 OKM 的灾难情形下，需要此信息。

- 将备份信息的内容复制到单独的文件或日志中。在可能需要手动恢复 OKM 的灾难情形下，您将需要它。
- 返回到管理模式：`set -priv admin`
- 您可以安全地关闭控制器。

## 选项 2：在运行 ONTAP 9.6 及更高版本的系统上检查 NVE 或 NSE

在关闭受损控制器之前，您需要验证系统是否已启用 NetApp 卷加密（NVE）或 NetApp 存储加密（NSE）。If so, you need to verify the configuration.

1. 验证集群中的任何卷是否正在使用 NVE：`volume show -is-encrypted true`

If any volumes are listed in the output, NVE is configured and you need to verify the NVE configuration.如果未列出任何卷，请检查是否已配置 NSE 并正在使用此 NSE。

## 2. 验证是否已配置 NSE 并正在使用: `storage encryption disk show`

- 如果命令输出列出了驱动器详细信息以及模式和密钥 ID 信息, 则表示已配置 NSE, 您需要验证 NSE 配置和正在使用的。
- 如果未显示任何磁盘, 则表示未配置 NSE。
- 如果未配置 NVE 和 NSE, 则不会使用 NSE 密钥保护任何驱动器, 因此可以安全地关闭受损的控制器。

## 验证 NVE 配置

### 1. 显示密钥管理服务器上存储的身份验证密钥的密钥ID: `security key-manager key query`



在 ONTAP 9.6 版之后, 您可能还需要其他密钥管理器类型。类型为 KMIP, AKV 和 GCP。确认这些类型的过程与确认 外部 或 板载 密钥管理器类型相同。

- 如果 密钥管理器 类型显示 external, 而 restored 列显示 yes, 则可以安全地关闭受损的控制器。
  - 如果 密钥管理器 类型显示 板载 且 还原 列显示 是, 则需要完成一些额外步骤。
  - 如果 Key Manager type 显示 external, 而 restored 列显示除 yes 以外的任何内容, 则需要完成一些额外步骤。
  - 如果 密钥管理器 类型显示 板载 且 还原 列显示除 是 以外的任何内容, 则需要完成一些额外步骤。
2. 如果 Key Manager type 显示 板载 且 Restored 列显示 yes, 请手动备份 OKM 信息:
- a. 转到高级权限模式, 并在系统提示您继续时输入 y: `set -priv advanced`
  - b. 输入命令以显示密钥管理信息: `security key-manager on板 载 show-backup`
  - c. 将备份信息的内容复制到单独的文件或日志文件。在可能需要手动恢复 OKM 的灾难情形下, 您将需要它。
  - d. 返回到管理模式: `set -priv admin`
  - e. 关闭受损控制器。
3. 如果 Key Manager type 显示 external, 而 restored 列显示除 yes 以外的任何内容:

- a. 将外部密钥管理身份验证密钥还原到集群中的所有节点: `security key-manager external restore`

如果命令失败, 请联系 NetApp 支持部门。

["mysupport.netapp.com"](https://mysupport.netapp.com)

- a. 验证是否已 Restored 列等于 yes 对于所有身份验证密钥: `security key-manager key query`
  - b. 关闭受损控制器。
4. 如果 Key Manager type 显示 板载 且 Restored 列显示除 yes 以外的任何内容:
- a. 输入板载 `security key-manager sync` 命令: `ssecurity key-manager on板 载同步`



在提示符处输入客户的32个字符的字母数字板载密钥管理密码短语。If the passphrase cannot be provided, contact NetApp Support. ["mysupport.netapp.com"](https://mysupport.netapp.com)

- b. 验证 Restored 列显示 yes 对于所有身份验证密钥: `security key-manager key query`
- c. 验证 Key Manager type 是否显示 板载 , 然后手动备份 OKM 信息。
- d. 转到高级权限模式, 并在系统提示您继续时输入 y: `set -priv advanced`
- e. 输入命令以显示密钥管理备份信息: `security key-manager on板 载 show-backup`
- f. 将备份信息的内容复制到单独的文件或日志文件。在可能需要手动恢复 OKM 的灾难情形下, 您将需要它。
- g. 返回到管理模式: `set -priv admin`
- h. 您可以安全地关闭控制器。

## 验证 NSE 配置

1. 显示密钥管理服务器上存储的身份验证密钥的密钥ID: `security key-manager key query -key -type NSE-AK`



在 ONTAP 9.6 版之后, 您可能还需要其他密钥管理器类型。类型为 KMIP, AKV 和 GCP。确认这些类型的过程与确认 外部 或 板载 密钥管理器类型相同。

- 如果 密钥管理器 类型显示 external, 而 restored 列显示 yes, 则可以安全地关闭受损的控制器。
  - 如果 密钥管理器 类型显示 板载 且 还原 列显示 是, 则需要完成一些额外步骤。
  - 如果 Key Manager type 显示 external, 而 restored 列显示除 yes 以外的任何内容, 则需要完成一些额外步骤。
  - 如果 Key Manager type 显示 external, 而 restored 列显示除 yes 以外的任何内容, 则需要完成一些额外步骤。
2. 如果 Key Manager type 显示 板载 且 Restored 列显示 yes, 请手动备份 OKM 信息:
    - a. 转到高级权限模式, 并在系统提示您继续时输入 y: `set -priv advanced`
    - b. 输入命令以显示密钥管理信息: `security key-manager on板 载 show-backup`
    - c. 将备份信息的内容复制到单独的文件或日志文件。在可能需要手动恢复 OKM 的灾难情形下, 您将需要它。
    - d. 返回到管理模式: `set -priv admin`
    - e. 您可以安全地关闭控制器。
  3. 如果 Key Manager type 显示 external, 而 restored 列显示除 yes 以外的任何内容:
    - a. 将外部密钥管理身份验证密钥还原到集群中的所有节点: `security key-manager external restore`  
  
如果命令失败, 请联系 NetApp 支持部门。

["mysupport.netapp.com"](https://mysupport.netapp.com)

- a. 验证是否已 Restored 列等于 yes 对于所有身份验证密钥: `security key-manager key query`
  - b. 您可以安全地关闭控制器。
4. 如果 Key Manager type 显示 板载 且 Restored 列显示除 yes 以外的任何内容:

- a. 输入板载 security key-manager sync 命令：`ssecurity key-manager on板 载同步`

在提示符处输入客户的32个字符的字母数字板载密钥管理密码短语。If the passphrase cannot be provided, contact NetApp Support.

["mysupport.netapp.com"](https://mysupport.netapp.com)

- a. 验证 Restored 列显示 yes 对于所有身份验证密钥：`security key-manager key query`
- b. 验证 Key Manager type 是否显示 板载 ，然后手动备份 OKM 信息。
- c. 转到高级权限模式，并在系统提示您继续时输入 y：`set -priv advanced`
- d. 输入命令以显示密钥管理备份信息：`security key-manager on板 载 show-backup`
- e. 将备份信息的内容复制到单独的文件或日志文件。在可能需要手动恢复 OKM 的灾难情形下，您将需要它。
- f. 返回到管理模式：`set -priv admin`
- g. 您可以安全地关闭控制器。

### 关闭受损控制器- ASA A150

使用适用于您的配置的操作步骤 关闭或接管受损控制器。

#### 选项 1：大多数配置

完成 NVE 或 NSE 任务后，您需要关闭受损控制器。

#### 步骤

1. 将受损控制器显示为 LOADER 提示符：

如果受损控制器显示 ...	那么 ...
LOADER 提示符	转至 "Remove controller module" 。
正在等待交还 ...	按 Ctrl-C ，然后在出现提示时回答 y 。
系统提示符或密码提示符（输入系统密码）	从运行正常的控制器接管或暂停受损的控制器： <code>storage failover takeover -ofnode impaired_node_name</code>  当受损控制器显示 Waiting for giveback... 时，按 Ctrl-C ，然后回答 y 。

2. 在 LOADER 提示符处，输入 `printenv` 以捕获所有启动环境变量。将输出保存到日志文件中。



如果启动设备损坏或无法正常运行，则此命令可能不起作用。



## 选项 2：控制器位于 MetroCluster 中

完成 NVE 或 NSE 任务后，您需要关闭受损控制器。



如果您的系统采用双节点 MetroCluster 配置，请勿使用此操作步骤。

要关闭受损控制器，您必须确定控制器的状态，并在必要时接管控制器，以便运行正常的控制器继续从受损控制器存储提供数据。

- If you have a cluster with more than two nodes, it must be in quorum. 如果集群未达到仲裁或运行状况良好的控制器在资格和运行状况方面显示 false，则必须在关闭受损控制器之前更正问题描述；请参见 ["将节点与集群同步"](#)。
- 如果您使用的是 MetroCluster 配置，则必须确认已配置 MetroCluster 配置状态，并且节点处于已启用且正常的状态 (MetroCluster node show)。

### 步骤

1. 如果启用了 AutoSupport，则通过调用 AutoSupport 消息禁止自动创建案例：

```
ssystem node AutoSupport invoke -node * -type all -message MAINT=number_of_hours_downh
```

以下 AutoSupport 消息禁止自动创建案例两小时：

```
cluster1 : * > system node AutoSupport invoke -node * -type all -message MAINT=2h
```

2. 从运行正常的控制器的控制台禁用自动交还：

```
storage failover modify - node local -auto -giveback false
```
3. 将受损控制器显示为 LOADER 提示符：

如果受损控制器显示 ...	那么 ...
LOADER 提示符	转至下一步。
正在等待交还	按 Ctrl-C，然后在出现提示时回答 y。
系统提示符或密码提示符（输入系统密码）	从运行正常的控制器接管或暂停受损的控制器： <pre>storage failover takeover -ofnode <i>impaired_node_name</i></pre> 当受损控制器显示 Waiting for giveback... 时，按 Ctrl-C，然后回答 y。

### 更换启动介质- ASA A150

要更换启动介质，您必须卸下受损的控制器模块，安装替代启动介质并将启动映像传输到 USB 闪存驱动器。

#### 第 1 步：卸下控制器模块

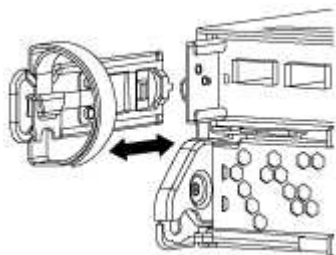
要访问控制器内部的组件，您必须先从系统中卸下控制器模块，然后再卸下控制器模块上的盖板。

1. 如果您尚未接地，请正确接地。

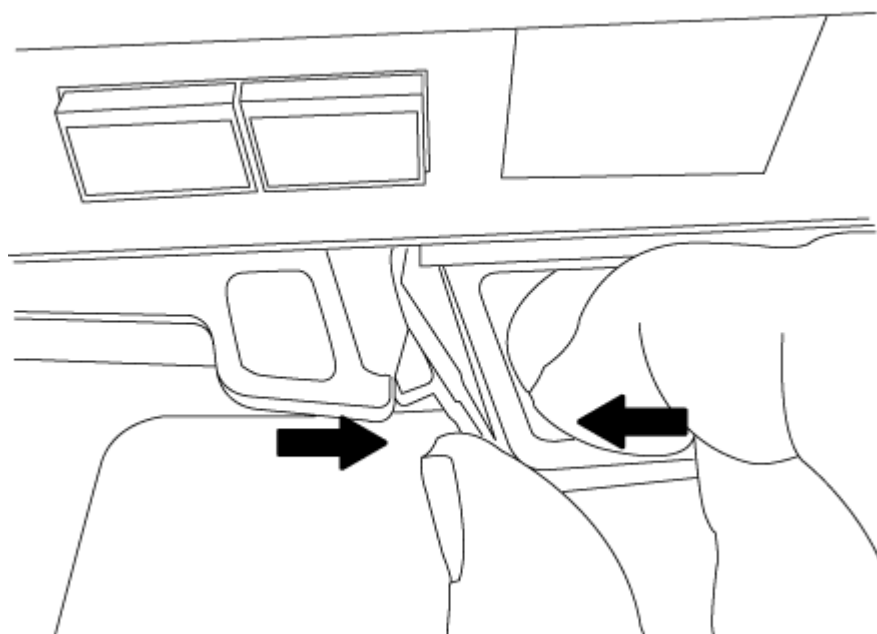
2. 松开将缆线绑在缆线管理设备上的钩环带，然后从控制器模块上拔下系统缆线和 SFP（如果需要），并跟踪缆线的连接位置。

将缆线留在缆线管理设备中，以便在重新安装缆线管理设备时，缆线排列有序。

3. 从控制器模块的左右两侧卸下缆线管理设备并将其放在一旁。

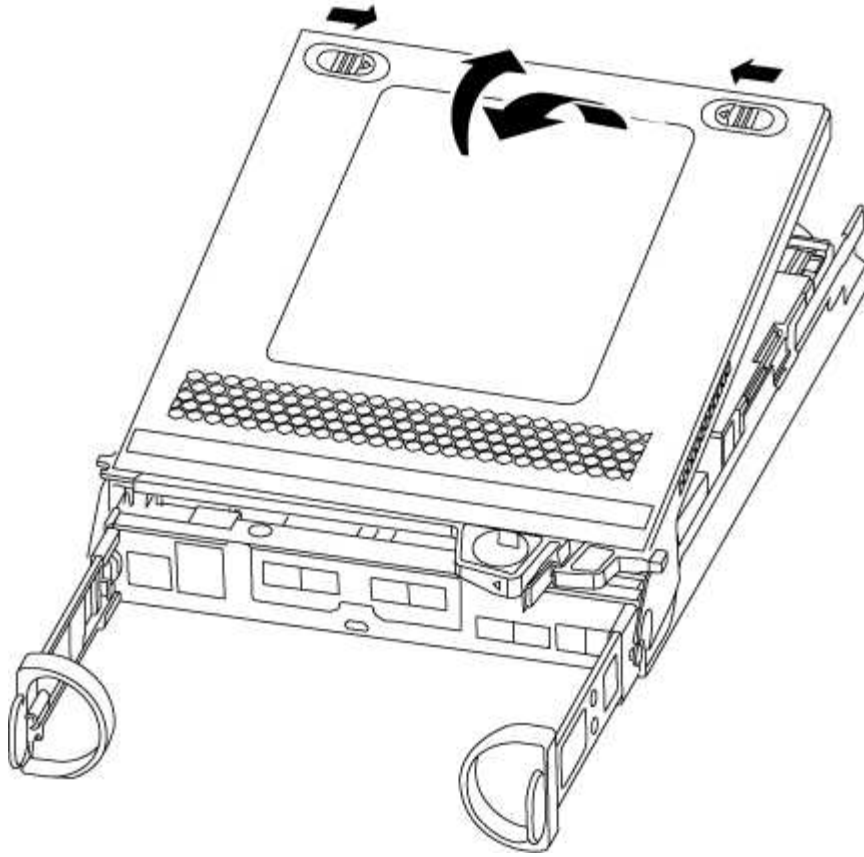


4. 按压凸轮把手上的门锁，直到其释放为止，完全打开凸轮把手以从中板释放控制器模块，然后用两只手将控制器模块拉出机箱。



5. 将控制器模块翻转，将其放在平稳的表面上。

6. 滑动蓝色卡舌以释放盖板，然后向上翻盖并打开，从而打开盖板。

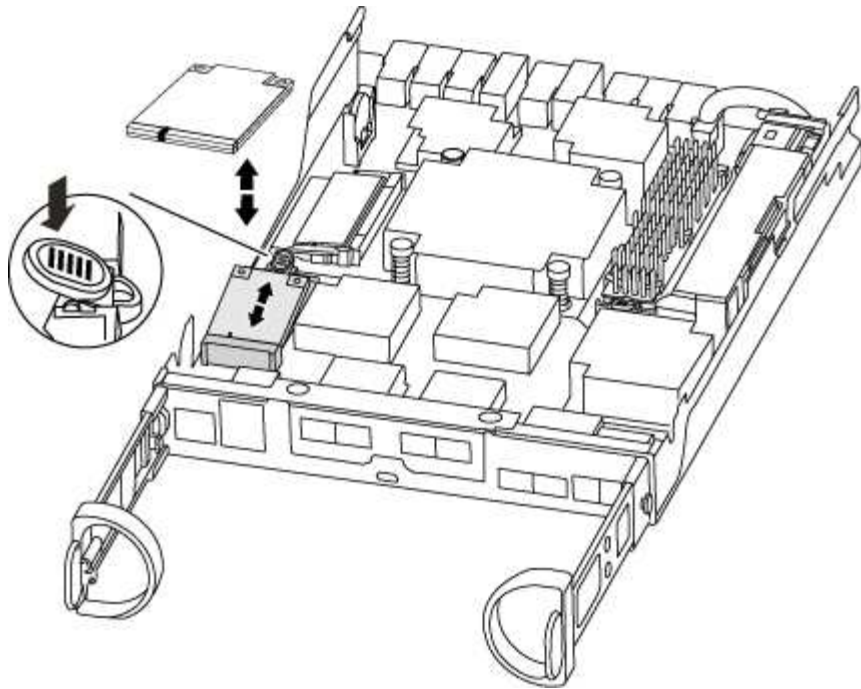


## 第 2 步：更换启动介质

您必须在控制器中找到启动介质并按照说明进行更换。

### 步骤

1. 如果您尚未接地，请正确接地。
2. 使用下图或控制器模块上的 FRU 映射找到启动介质：



3. 按启动介质外壳上的蓝色按钮，将启动介质从其外壳中释放，然后将其竖直拉出启动介质插槽。



请勿将启动介质竖直向上扭曲或拉，因为这样可能会损坏插槽或启动介质。

4. 将替代启动介质的边缘与启动介质插槽对齐，然后将其轻轻推入插槽。

5. 检查启动介质，确保其完全固定在插槽中。

如有必要，请取出启动介质并将其重新插入插槽。

6. 向下推启动介质以接合启动介质外壳上的锁定按钮。

7. 合上控制器模块外盖。

### 第 3 步：将启动映像传输到启动介质

您可以使用已安装映像的 USB 闪存驱动器将系统映像安装到替代启动介质。但是，您必须在此操作步骤期间还原 var 文件系统。

- 您必须具有一个已格式化为 32 位的 USB 闪存驱动器，并且容量至少为 4 GB 。
- 与受损控制器运行的 ONTAP 映像版本相同的副本。您可以从 NetApp 支持站点上的 "Downloads" 部分下载相应的映像
  - 如果启用了 NVE ，请按照下载按钮中的指示，使用 NetApp 卷加密下载映像。
  - 如果未启用 NVE ，请按照下载按钮中的指示，在不使用 NetApp 卷加密的情况下下载映像。
- 如果您的系统是 HA 对，则必须具有网络连接。
- 如果您的系统是独立系统，则不需要网络连接，但在还原 var 文件系统时，您必须执行额外的重新启动。

#### 步骤

1. 将控制器模块的末端与机箱中的开口对齐，然后将控制器模块轻轻推入系统的一半。

2. 重新安装缆线管理设备，并根据需要重新对系统进行布线。

重新布线时，如果已卸下介质转换器（SFP），请务必重新安装它们。

3. 将 USB 闪存驱动器插入控制器模块上的 USB 插槽。

确保将 USB 闪存驱动器安装在标有 USB 设备的插槽中，而不是 USB 控制台端口中。

4. 将控制器模块完全推入系统中，确保凸轮把手离开 USB 闪存驱动器，用力推动凸轮把手以完成控制器模块的就位，将凸轮把手推至关闭位置，然后拧紧翼形螺钉。

控制器一旦完全安装到机箱中，就会开始启动。

5. 按 Ctrl-C 中断启动过程，并在加载程序提示符处停止。如果看到正在启动自动启动，请按 Ctrl-C 中止 ...

如果未显示此消息，请按 Ctrl-C，选择选项以启动到维护模式，然后暂停控制器以启动到加载程序。

6. 对于机箱中有一个控制器的系统，重新连接电源并打开电源。

系统开始启动并停留在 LOADER 提示符处。

7. 在 LOADER 提示符处设置网络连接类型：

- 如果要配置 DHCP：`ifconfig e0a -auto`



您配置的目标端口是在通过网络连接还原 var 文件系统期间，用于与运行正常的控制器中受损的控制器进行通信的目标端口。You can also use the e0M port in this command.

- 如果要配置手动连接：`ifconfig e0a -addr=filer_addr -mask=netmask -gw=gateway -dns=dns_addr-domain=dns_domain`

- `filer_addr` 是存储系统的 IP 地址。
- `netmask` 是连接到 HA 配对节点的管理网络的网络掩码。
- `gateway` 是网络的网关。
- `dns_addr` 是网络上名称服务器的 IP 地址。
- `dns_domain` 是域名系统（DNS）域名。

如果使用此可选参数，则无需在网络启动服务器 URL 中使用完全限定域名。您只需要服务器的主机名。



您的接口可能需要其他参数。有关详细信息，可以在固件提示符处输入 `help ifconfig`。

## 启动恢复映像-ASA A150

您必须从 USB 驱动器启动 ONTAP 映像，还原文件系统并验证环境变量。

### 步骤

1. 从 LOADER 提示符处，从 USB 闪存驱动器启动恢复映像：`boot_recovery`

此映像将从 USB 闪存驱动器下载。

2. 出现提示时，请输入映像名称或接受屏幕上括号内显示的默认映像。
3. 还原 var 文件系统：

如果您的系统 ...	那么 ...
网络连接	<ol style="list-style-type: none"><li>a. 当系统提示您还原备份配置时，按 <i>y</i>。</li><li>b. 将运行状况良好的控制器设置为高级权限级别：<code>set -privilege advanced</code></li><li>c. 运行 <code>restore backup</code> 命令：<code>ssystem node restore-backup -node local -target-address <i>impaired_node_ip_address</i></code></li><li>d. 将控制器恢复为管理员级别：<code>set -privilege admin</code></li><li>e. 当系统提示您使用已还原的配置时，按 <i>y</i>。</li><li>f. 在系统提示重新启动控制器时，按 <i>y</i>。</li></ol>
无网络连接	<ol style="list-style-type: none"><li>a. 当系统提示您还原备份配置时，按 <i>n</i>。</li><li>b. 系统提示时重新启动系统。</li><li>c. 从显示的菜单中选择 * 从备份配置更新闪存 *（同步闪存）选项。  如果系统提示您继续更新，请按 <i>y</i>。</li></ol>

4. 确保环境变量按预期设置：
  - a. 将控制器显示 LOADER 提示符。
  - b. 使用 `printenv` 命令检查环境变量设置。
  - c. 如果环境变量未按预期设置，请使用 `setenv environment-variable-name        changed-value` 命令对其进行修改。
  - d. 使用 `savenv` 命令保存所做的更改。
5. 下一个取决于您的系统配置：
  - 如果您的系统配置了板载密钥管理器，NSE 或 NVE，请转至 [根据需要还原 OKM，NSE 和 NVE](#)
  - 如果您的系统未配置板载密钥管理器，NSE 或 NVE，请完成本节中的步骤。
6. 在 LOADER 提示符处，输入 `boot_ontap` 命令。

如果您看到 ...	那么 ...
登录提示符	转至下一步。

如果您看到 ...	那么 ...
正在等待交还	<ol style="list-style-type: none"> <li>登录到配对控制器。</li> <li>使用 <code>storage failover show</code> 命令确认目标控制器已准备好进行交还。</li> </ol>

- 将控制台缆线连接到配对控制器。
- 使用 `storage failover giveback -fromnode local` 命令交还控制器。
- 在集群提示符处，使用 `net int -is-home false` 命令检查逻辑接口。

如果任何接口列为 "false"，请使用 `net int revert` 命令将这些接口还原回其主端口。

- 将控制台缆线移至已修复的控制器，然后运行 `version -v` 命令以检查 ONTAP 版本。
- 使用 `storage failover modify -node local -auto-giveback true` 命令禁用自动交还后，可将其还原。

#### 还原OKM、NSE和NVE - ASA A150

检查环境变量后，您必须完成特定于已启用板载密钥管理器（OKM），NetApp 存储加密（NSE）或 NetApp 卷加密（NVE）的系统的步骤。

确定应使用哪个部分还原 OKM，NSE 或 NVE 配置：

如果随板载密钥管理器一起启用了 NSE 或 NVE，则必须还原在此操作步骤开头捕获的设置。

- 如果启用了 NSE 或 NVE，并且启用了板载密钥管理器，请转至 [选项 1：启用板载密钥管理器后还原 NVE 或 NSE](#)。
- 如果为 ONATP 9.5 启用了 NSE 或 NVE，请转至 [选项 2：在运行 ONTAP 9.5 及更早版本的系统上还原 NSE/NVE](#)。
- 如果为 ONTAP 9.6 启用了 NSE 或 NVE，请转至 [选项 3：在运行 ONTAP 9.6 及更高版本的系统上还原 NSE/NVE](#)。

#### 选项 1：启用板载密钥管理器后还原 NVE 或 NSE

##### 步骤

- 将控制台缆线连接到目标控制器。
- 在 LOADER 提示符处使用 `boot_ontap` 命令启动控制器。
- 检查控制台输出：

* 如果控制台显示 ...*	* 然后 ...*
LOADER 提示符	将控制器启动到启动菜单： <code>boot_ontap menu</code>

* 如果控制台显示 ...*	* 然后 ...*
正在等待交还	a. 在提示符处输入 <code>Ctrl-C</code> b. 出现消息: <code>Do you want to halt this controller rather than wait [y/n] ? , enter: y</code> c. 在 <code>LOADER</code> 提示符处, 输入 <code>boot_ontap menu</code> 命令。

- 在启动菜单中, 输入隐藏的命令 `re封装板载密钥管理器`, 然后在提示符处回答 `y`。
- 输入您在此操作步骤开头从客户处获取的板载密钥管理器的密码短语。
- When prompted to enter the backup data, paste the backup data you captured at the beginning of this procedure, when asked. 粘贴 `security key-manager backup show` 或 `security key-manager on板 载 show-backup` 命令的输出。



数据是从 `security key-manager backup show` 或 `security key-manager on板 载 show-backup` 命令输出的。

备份数据示例:

```

----- 开始备份-----
QABWIETLESBCbG9iAAAAAAAAAAAAAAAAAAAAEAAAACADID+bAAAAAAAAAAAAAAAAAAAAAAAA
AAAAAAAAAAAAAAAAAAABvOIH0AAAMH7qDLIWAH1DBZ12piVOT9ATSFMT0C0TIYAFASS4ADAA
AAAAQAAAAAAAAAAQAAAQAAAQAAAQAAAQAAAQAAAQAAAQAAAQAAAQAAAQAAAQAAAQAAAQAA
AQAAAQAAAQAAAQAAAQAAAQAAAQAAAQAAAQAAAQAAAQAAAQAAAQAAAQAAAQAAAQAAAQAAA
QAAAQAAAQAAAQAAAQAAAQAAAQAAAQAAAQAAAQAAAQAAAQAAAQAAAQAAAQAAAQAAAQAAA
QAAAQAAAQAAAQAAAQAAAQAAAQAAAQAAAQAAAQAAAQAAAQAAAQAAAQAAAQAAAQAAAQAAA
QAAAQAAAQAAAQAAAQAAAQAAAQAAAQAAAQAAAQAAAQAAAQAAAQAAAQAAAQAAAQAAAQAAA
AAAAAAAAAAAAAAAAAAAAAAAAAAAAAAAAAAAAAAAAAAAAAAAAAAAAAAAAAAAAAAAAAAAAAAAA
AAAAAAAAAAAAAAAAAAAAAAAAAAAAAAAAAAAAAAAAAAAAAAAAAAAAAAAAAAAAAAAAAAAAAAAA
AAAAAAAAAAAAAAAAAAAAAAAAAAAAAAAAAAAAAAAAAAAAAAAAAAAAAAAAAAAAAAAAAAAAAAAA
----- 结束备份-----

```

- 在启动菜单中, 选择正常启动选项。  
系统将启动至 `Waiting for giveback...` 提示符。
- 将控制台缆线移至配对控制器, 然后以管理员身份登录。
- 使用 `storage failover show` 命令确认目标控制器已准备好进行交还。
- 使用 `storage failover giveback -fromnode local -only-cfo-aggregates true` 命令仅交还 CFO 聚合。
  - 如果命令因磁盘发生故障而失败, 请物理断开故障磁盘, 但将磁盘保留在插槽中, 直到收到更换磁盘为止。
  - 如果命令因 CIFS 会话打开而失败, 请与客户联系, 了解如何关闭 CIFS 会话。



终止 CIFS 可能会导致数据发生原因丢失。



- 如果命令因配对节点 "未就绪" 而失败，请等待 5 分钟，使 NVMEM 同步。
- 如果命令因 NDMP，SnapMirror 或 SnapVault 进程而失败，请禁用此进程。有关详细信息，请参见相应的文档中心。

11. 交还完成后，使用 `storage failover show` 和 ``storage failover show -giveback`` 命令检查故障转移和交还状态。

仅显示 CFO 聚合（根聚合和 CFO 模式的数据聚合）。

12. 将控制台缆线移至目标控制器。

13. 如果您运行的是 ONTAP 9.5 及更早版本，请运行 key-manager 设置向导：

- a. 使用 `security key-manager setup -nodename` 命令启动向导，然后在出现提示时输入板载密钥管理的密码短语。
- b. 输入 `key-manager key show -detail` 命令可查看板载密钥管理器中存储的所有密钥的详细视图，并验证所有身份验证密钥的 `restored column = yes`。



如果 Restored 列 = yes 以外的任何内容，请联系客户支持。

- c. 等待 10 分钟，使密钥在整个集群中同步。

14. 如果您运行的是 ONTAP 9.6 或更高版本：

- a. 运行 `security key-manager on板 载 sync` 命令，然后在出现提示时输入密码短语。
- b. 输入 `security key-manager key query` 命令可查看板载密钥管理器中存储的所有密钥的详细视图，并验证所有身份验证密钥的 `restored column = yes/true`。



如果 Restored 列 = yes/true 以外的任何内容，请联系客户支持。

- c. 等待 10 分钟，使密钥在整个集群中同步。

15. 将控制台缆线移至配对控制器。

16. 使用 `storage failover giveback -fromnode local` 命令交还目标控制器。

17. 使用 `storage failover show` 命令在交还报告完成 3 分钟后检查交还状态。

如果 20 分钟后交还未完成，请联系客户支持。

18. 在 `clustershell` 提示符处，输入 `net int show -is-home false` 命令以列出不在其主控制器和端口上的逻辑接口。

如果任何接口列为 `false`，使用将这些接口还原回其主端口 `net int revert -vserver Cluster -lif nodename` 命令：

19. 将控制台缆线移至目标控制器，然后运行 `version -v` 命令以检查 ONTAP 版本。

20. 使用 `storage failover modify -node local -auto-giveback true` 命令禁用自动交还后，可将其还原。

## 选项 2：在运行 ONTAP 9.5 及更早版本的系统上还原 NSE/NVE

### 步骤

1. 将控制台缆线连接到目标控制器。
2. 在 LOADER 提示符处使用 `boot_ontap` 命令启动控制器。
3. 检查控制台输出：

* 如果控制台显示 ...*	* 然后 ...*
登录提示符	转至步骤 7。
正在等待交还	<ol style="list-style-type: none"><li>a. 登录到配对控制器。</li><li>b. 使用 <code>storage failover show</code> 命令确认目标控制器已准备好进行交还。</li></ol>

4. 使用 `storage failover giveback -fromnode local -only-cfo-aggregates true local` 命令将控制台缆线移至配对控制器并交还目标控制器存储。
  - 如果命令因磁盘发生故障而失败，请物理断开故障磁盘，但将磁盘保留在插槽中，直到收到更换磁盘为止。
  - 如果命令因 CIFS 会话打开而失败，请与客户联系，了解如何关闭 CIFS 会话。



终止 CIFS 可能会导致数据发生原因丢失。

- 如果命令因配对节点 "未就绪" 而失败，请等待 5 分钟，使 NVMEM 同步。
  - 如果命令因 NDMP，SnapMirror 或 SnapVault 进程而失败，请禁用此进程。有关详细信息，请参见相应的文档中心。
5. 请等待 3 分钟，然后使用 `storage failover show` 命令检查故障转移状态。
  6. 在 `clustershell` 提示符处，输入 `net int show -is-home false` 命令以列出不在其主控制器和端口上的逻辑接口。

如果任何接口列为 `false`，使用将这些接口还原回其主端口 `net int revert -vserver Cluster -lif nodename` 命令：

7. 将控制台缆线移至目标控制器，然后运行 `version -v` 命令以检查 ONTAP 版本。
8. 使用 `storage failover modify -node local -auto-giveback true` 命令禁用自动交还后，可将其还原。
9. 在 `clustershell` 提示符处使用 `storage encryption disk show` 查看输出。



如果配置了 NVE（NetApp 卷加密），则此命令不起作用

10. 使用 `security key-manager` 查询可显示密钥管理服务器上存储的身份验证密钥的密钥 ID。
  - 如果 `restored column = yes` 且所有密钥管理器均报告为可用状态，请转至 *complete the replacement process*。
  - 如果 `restored column =` 除 `yes` 以外的任何其他内容，和 / 或一个或多个密钥管理器不可用，请使用

`security key-manager restore -address` 命令从所有可用密钥管理服务器中检索和还原与所有节点关联的所有身份验证密钥（AK）和密钥 ID。

再次检查 `security key-manager` 查询的输出，以确保 `restored column = yes` and all key managers report in an available state

#### 11. 如果启用了板载密钥管理：

- a. 使用 `security key-manager key show -detail` 查看板载密钥管理器中存储的所有密钥的详细视图。
- b. 使用 `security key-manager key show -detail` 命令验证所有身份验证密钥是否均为 `restored column = yes`。

如果 `restored column = yes` 以外的任何其他内容，请使用 `security key-manager setup -node repaed ( Target ) node` 命令还原板载密钥管理设置。重新运行 `security key-manager key show -detail` 命令以验证所有身份验证密钥的 `restored column = yes`。

#### 12. 将控制台缆线连接到配对控制器。

#### 13. 使用 `storage failover giveback -fromnode local` 命令交还控制器。

#### 14. 使用 `storage failover modify -node local -auto-giveback true` 命令禁用自动交还后，可将其还原。

### 选项 3：在运行 ONTAP 9.6 及更高版本的系统上还原 NSE/NVE

#### 步骤

1. 将控制台缆线连接到目标控制器。
2. 在 LOADER 提示符处使用 `boot_ontap` 命令启动控制器。
3. 检查控制台输出：

如果控制台显示 ...	那么 ...
登录提示符	转至步骤 7。
正在等待交还	<ol style="list-style-type: none"><li>a. 登录到配对控制器。</li><li>b. 使用 <code>storage failover show</code> 命令确认目标控制器已准备好进行交还。</li></ol>

4. 使用 `storage failover giveback -fromnode local -only-cfo-aggregates true local` 命令将控制台缆线移至配对控制器并交还目标控制器存储。
  - 如果命令因磁盘发生故障而失败，请物理断开故障磁盘，但将磁盘保留在插槽中，直到收到更换磁盘为止。
  - 如果命令因 CIFS 会话打开而失败，请与客户联系，了解如何关闭 CIFS 会话。



终止 CIFS 可能会导致数据发生原因丢失。

- 如果命令因配对节点 "未就绪" 而失败，请等待 5 分钟，使 NVMEM 同步。
- 如果命令因 NDMP，SnapMirror 或 SnapVault 进程而失败，请禁用此进程。有关详细信息，请参见相

应的文档中心。

5. 请等待 3 分钟，然后使用 `storage failover show` 命令检查故障转移状态。
6. 在 `clustershell` 提示符处，输入 `net int show -is-home false` 命令以列出不在其主控制器和端口上的逻辑接口。

如果任何接口列为 `false`，使用将这些接口还原回其主端口 `net int revert -vserver Cluster -lif nodename` 命令：

7. 将控制台缆线移至目标控制器，然后运行 `version -v` 命令以检查 ONTAP 版本。
8. 使用 `storage failover modify -node local -auto-giveback true` 命令禁用自动交还后，可将其还原。
9. 在 `clustershell` 提示符处使用 `storage encryption disk show` 查看输出。
10. 使用 `security key-manager key query` 命令显示存储在密钥管理服务器上的身份验证密钥的密钥 ID。
  - 如果 `restored column = yes/true`，则表示您已完成更换过程，并可继续完成更换过程。
  - 如果 `Key Manager type = external and the restored column = anything other than yes/true`，请使用 `security key-manager external restore` 命令还原身份验证密钥的密钥 ID。



如果命令失败，请联系客户支持。

- 如果 `密钥管理器类型 = 板载` 和 `还原列 = 除 yes/true 以外的任何其他内容`，请使用 `security key-manager on板 载同步` 命令重新同步密钥管理器类型。

使用 `security key-manager key query` 验证所有身份验证密钥的 `restored column = yes/true`。

11. 将控制台缆线连接到配对控制器。
12. 使用 `storage failover giveback -fromnode local` 命令交还控制器。
13. 使用 `storage failover modify -node local -auto-giveback true` 命令禁用自动交还后，可将其还原。
14. 如果启用了 AutoSupport，则使用还原/取消禁止自动创建案例 `system node autosupport invoke -node * -type all -message MAINT=END`

将故障部件退回给 **NetApp - ASA A150**

按照套件随附的 RMA 说明将故障部件退回 NetApp。"[部件退回和更换](#)"有关详细信息、请参见页面。

**更换缓存模块- ASA A150**

如果系统注册了一条 AutoSupport (ASUP) 消息，指出控制器模块已脱机，则必须更换此缓存模块；否则会导致性能下降。

使用您从提供商处收到的替代 FRU 组件更换故障组件。

## 第 1 步：关闭受损控制器

要关闭受损控制器，您必须确定控制器的状态，并在必要时接管控制器，以便运行正常的控制器继续从受损控制器存储提供数据。

### 关于此任务

If you have a cluster with more than two nodes, it must be in quorum. 如果集群未达到仲裁或运行状况良好的控制器在资格和运行状况方面显示false、则必须在关闭受损控制器之前更正问题描述；请参见“[将节点与集群同步](#)”。

您可能希望在更换缓存模块之前擦除其内容。

### 步骤

1. 尽管缓存模块上的数据已加密，但您可能希望擦除受损缓存模块中的所有数据，并验证缓存模块是否没有数据：

- a. 擦除缓存模块上的数据：`system controller flash-cache secure-erase run`

- b. 验证是否已从缓存模块中擦除数据：`system controller flash-cache secure-erase show -node node_name`

The output should display the caching module status as erased.

2. 如果受损控制器属于 HA 对，请从运行正常的控制器的控制台禁用自动交还：`storage failover modify -node local -auto-giveback false`

3. 将受损控制器显示为 LOADER 提示符：

如果受损控制器显示 ...	那么 ...
LOADER 提示符	转至下一步。
正在等待交还	按 Ctrl-C，然后在出现提示时回答 y。
系统提示符或密码提示符（输入系统密码）	接管或暂停受损的控制器： <ul style="list-style-type: none"><li>• 对于 HA 对，从运行正常的控制器接管受损的控制器：<code>storage failover takeover -ofnode impaired_node_name</code></li></ul> 当受损控制器显示 Waiting for giveback... 时，按 Ctrl-C，然后回答 y。 <ul style="list-style-type: none"><li>• 对于独立系统：<code>ssystem node halt impaired_node_name</code></li></ul>

4. 如果系统机箱中只有一个控制器模块，请关闭电源，然后从电源中拔下受损控制器的电源线。

## 第 2 步：卸下控制器模块

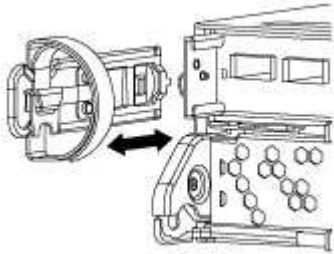
要访问控制器内部的组件，您必须先从系统中卸下控制器模块，然后再卸下控制器模块上的盖板。

## 步骤

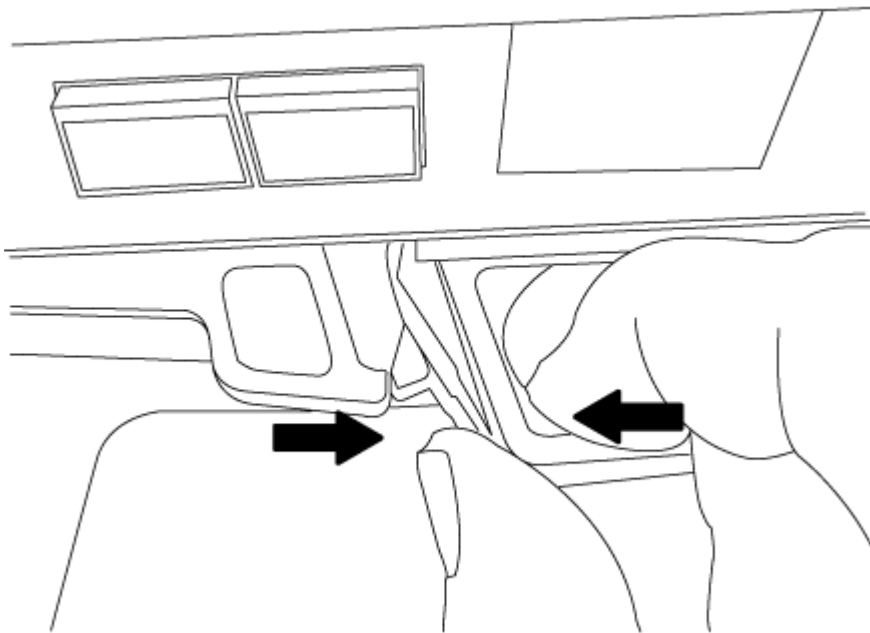
1. 如果您尚未接地，请正确接地。
2. 松开将缆线绑在缆线管理设备上的钩环带，然后从控制器模块上拔下系统缆线和 SFP（如果需要），并跟踪缆线的连接位置。

将缆线留在缆线管理设备中，以便在重新安装缆线管理设备时，缆线排列有序。

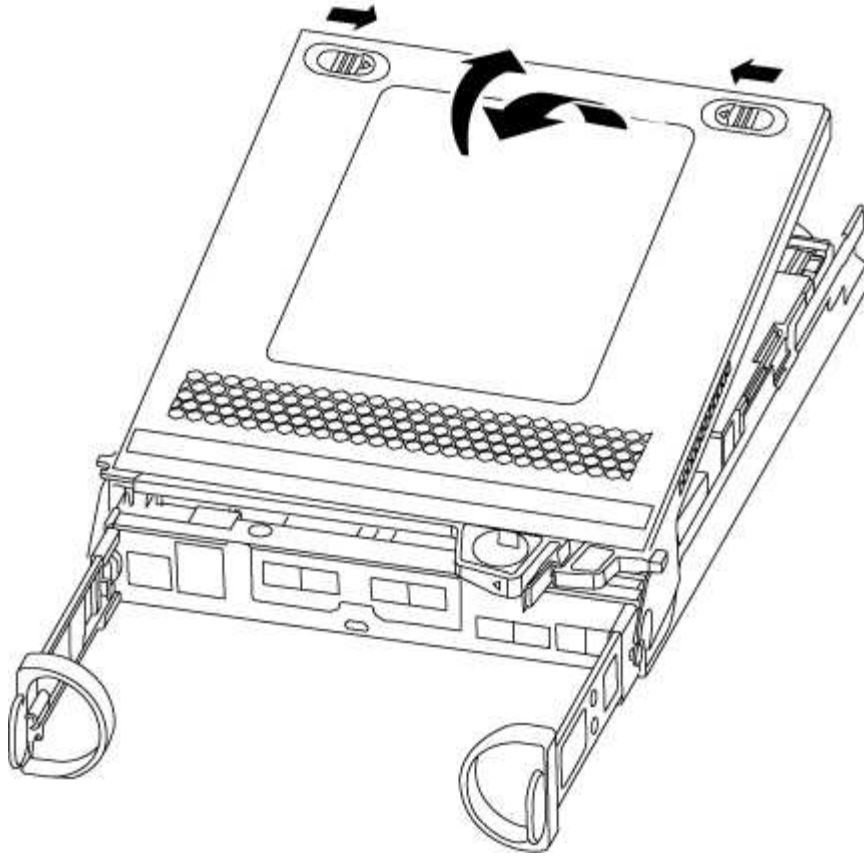
3. 从控制器模块的左右两侧卸下缆线管理设备并将其放在一旁。



4. 按压凸轮把手上的门锁，直到其释放为止，完全打开凸轮把手以从中板释放控制器模块，然后用两只手将控制器模块拉出机箱。



5. 将控制器模块翻转，将其放在平稳的表面上。
6. 滑动蓝色卡舌以释放盖板，然后向上翻盖并打开，从而打开盖板。



### 第 3 步：更换缓存模块

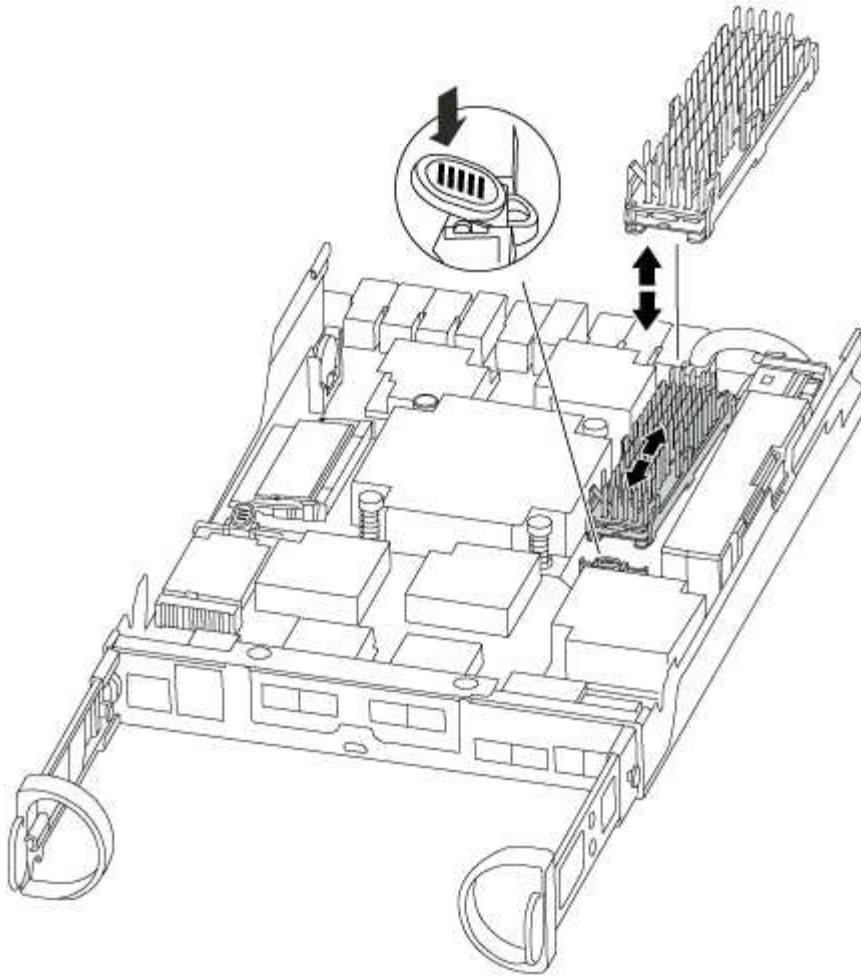
要更换控制器上标签上称为 M.2 PCIe 卡的缓存模块，请找到控制器内的插槽并按照特定步骤顺序进行操作。

您的存储系统必须满足特定条件，具体取决于您的情况：

- 它必须具有与要安装的缓存模块对应的操作系统。
- 它必须支持缓存容量。
- 存储系统中的所有其他组件必须正常运行；否则，您必须联系技术支持。

#### 步骤

1. 如果您尚未接地，请正确接地。
2. 找到控制器模块背面的缓存模块并将其卸下。
  - a. 按释放卡舌。
  - b. 卸下散热器。



3. 将缓存模块竖直从外壳中轻轻拉出。
4. 将缓存模块的边缘与外壳中的插槽对齐，然后将其轻轻推入插槽。
5. 验证缓存模块是否已完全固定在插槽中。

如有必要，请卸下缓存模块并将其重新插入插槽。

6. 重新拔插并向下推散热器，以接合缓存模块外壳上的锁定按钮。
7. 根据需要关闭控制器模块盖板。

#### 第 4 步：重新安装控制器模块

更换控制器模块中的组件后，将其重新安装到机箱中。

##### 步骤

1. 如果您尚未接地，请正确接地。
2. 如果您尚未更换控制器模块上的外盖，请进行更换。
3. 将控制器模块的末端与机箱中的开口对齐，然后将控制器模块轻轻推入系统的一半。



请勿将控制器模块完全插入机箱中，除非系统指示您这样做。



4. 根据需要重新对系统进行布线。

如果您已卸下介质转换器（QSFP 或 SFP），请记得在使用光缆时重新安装它们。

5. 完成控制器模块的重新安装：

如果您的系统位于 ...	然后执行以下步骤 ...
HA 对	<p>控制器模块一旦完全固定在机箱中，就会开始启动。准备中断启动过程。</p> <ol style="list-style-type: none"><li>在凸轮把手处于打开位置的情况下，用力推入控制器模块，直到它与中板并完全就位，然后将凸轮把手合上到锁定位置。</li></ol> <div style="border: 1px solid #ccc; padding: 5px; margin: 10px 0;"> 将控制器模块滑入机箱时，请勿用力过大，以免损坏连接器。</div> <p>控制器一旦固定在机箱中，就会开始启动。</p> <ol style="list-style-type: none"><li>如果尚未重新安装缆线管理设备，请重新安装该设备。</li><li>使用钩环带将缆线绑定到缆线管理设备。</li></ol>
一种独立配置	<ol style="list-style-type: none"><li>在凸轮把手处于打开位置的情况下，用力推入控制器模块，直到它与中板并完全就位，然后将凸轮把手合上到锁定位置。</li></ol> <div style="border: 1px solid #ccc; padding: 5px; margin: 10px 0;"> 将控制器模块滑入机箱时，请勿用力过大，以免损坏连接器。</div> <ol style="list-style-type: none"><li>如果尚未重新安装缆线管理设备，请重新安装该设备。</li><li>使用钩环带将缆线绑定到缆线管理设备。</li><li>将电源线重新连接到电源和电源、打开电源以启动启动过程。</li></ol>

第 5 步：切回双节点 MetroCluster 配置中的聚合

在双节点 MetroCluster 配置中完成 FRU 更换后，您可以执行 MetroCluster 切回操作。这样会将配置恢复到其正常运行状态，以前受损站点上的 sync-source Storage Virtual Machine（SVM）现在处于活动状态，并从本地磁盘池提供数据。

此任务仅限适用场景双节点 MetroCluster 配置。

步骤

- 验证所有节点是否处于 enabled 状态：`MetroCluster node show`

```

cluster_B::> metrocluster node show

DR                               Configuration  DR
Group Cluster Node              State          Mirroring Mode
-----
1      cluster_A
      controller_A_1 configured    enabled    heal roots
completed
      cluster_B
      controller_B_1 configured    enabled    waiting for
switchback recovery
2 entries were displayed.

```

2. 验证所有 SVM 上的重新同步是否已完成: MetroCluster SVM show
3. 验证修复操作正在执行的任何自动 LIF 迁移是否已成功完成: MetroCluster check lif show
4. 在运行正常的集群中的任何节点上使用 MetroCluster switchback 命令执行切回。
5. 验证切回操作是否已完成: MetroCluster show

当集群处于 waiting for-switchback 状态时, 切回操作仍在运行:

```

cluster_B::> metrocluster show
Cluster              Configuration State      Mode
-----
Local: cluster_B configured    switchover
Remote: cluster_A configured    waiting-for-switchback

```

当集群处于 normal 状态时, 切回操作完成。:

```

cluster_B::> metrocluster show
Cluster              Configuration State      Mode
-----
Local: cluster_B configured    normal
Remote: cluster_A configured    normal

```

如果切回需要很长时间才能完成, 您可以使用 MetroCluster config-replication resync-status show 命令检查正在进行的基线的状态。

6. 重新建立任何 SnapMirror 或 SnapVault 配置。

## 第 6 步：将故障部件退回 NetApp

按照套件随附的 RMA 说明将故障部件退回 NetApp。"部件退回和更换"有关详细信息、请参见页面。

### 机箱

#### 机箱更换概述- ASA A150

要更换机箱，您必须将受损机箱中的电源，硬盘驱动器和控制器模块或模块移至新机箱，并将设备机架或系统机柜中受损机箱替换为与受损机箱型号相同的新机箱。

系统中的所有其他组件必须正常运行；否则，您必须联系技术支持。

- 您可以将此操作步骤与系统支持的所有 ONTAP 版本结合使用。
- 编写此操作步骤时，假设您要将所有驱动器和控制器模块移至新机箱，并且此机箱是 NetApp 的新组件。
- 此操作步骤会造成系统中断。对于双控制器集群，多节点集群中的服务将完全中断，部分中断将会发生。

#### 关闭控制器- ASA A150

使用适用于您的配置的操作步骤 关闭或接管受损控制器。

#### 选项 1：大多数配置

此操作步骤 仅适用于双节点非MetroCluster配置。如果您的系统包含两个以上的节点、请参见 "[如何正常关闭和启动四节点集群中的一个HA对](#)"。

#### 开始之前

您需要：

- ONTAP 的本地管理员凭据。
- 如果使用存储加密或NVE/NAE、则为NetApp板载密钥管理(OKM)集群范围的密码短语。
- 每个控制器的BMC可访问性。
- 停止所有客户端/主机访问NetApp系统上的数据。
- 暂停外部备份作业。
- 更换所需的工具和设备。



如果系统是用作FabricPool 云层的NetApp StorageGRID 或ONTAP S3、请参见 "[《正常关闭和启动存储系统解决方案指南》](#)" 执行此操作步骤 之后。



如果使用SSD、请参见 "[SU490：\(影响：关键\) SSD最佳实践：避免关闭电源超过两个月后发生驱动器故障和数据丢失的风险](#)"

作为关闭之前的最佳实践、您应：

- 执行其他 "[系统运行状况检查](#)"。

- 将ONTAP 升级到系统的建议版本。
- 解决任何问题 ["Active IQ 健康提醒和风险"](#)。记下系统当前的任何故障、例如系统组件上的LED。

## 步骤

1. 通过SSH登录到集群、或者使用本地控制台缆线和笔记本电脑/控制台从集群中的任何节点登录。
2. 关闭AutoSupport并指示系统预计脱机多长时间：

```
system node autosupport invoke -node * -type all -message "MAINT=8h Power Maintenance"
```

3. 确定所有节点的SP/BMC地址：

```
system service-processor show -node * -fields address
```

4. 退出集群Shell： `exit`
5. 使用上一步输出中列出的任何节点的IP地址通过SSH登录到SP/BMC。

如果您使用的是控制台/笔记本电脑、请使用相同的集群管理员凭据登录到控制器。



打开与每个SP/BMC连接的SSH会话、以便监控进度。

6. 暂停受损机箱中的2个节点：

```
system node halt -node <node>,<node2> -skip-lif-migration-before-shutdown true -ignore-quorum-warnings true -inhibit-takeover true
```



对于使用在StrictSync模式下运行的同步SnapMirror的集群：`system node halt -node <node>,<node2> -skip-lif-migration-before-shutdown true -ignore-quorum-warnings true -inhibit-takeover true -ignore-strict-sync-warnings true`

7. 如果看到、请为集群中的每个控制器输入 `* y * Warning: Are you sure you want to halt node "cluster <node-name> number"?`  
`{y|n}:`
8. 等待每个控制器暂停、然后显示加载程序提示符。

## 选项 2：控制器采用 **MetroCluster** 配置



如果您的系统采用双节点 MetroCluster 配置，请勿使用此操作步骤。

要关闭受损控制器，您必须确定控制器的状态，并在必要时接管控制器，以便运行正常的控制器继续从受损控制器存储提供数据。

- If you have a cluster with more than two nodes, it must be in quorum.如果集群未达到仲裁或运行状况良好的控制器在资格和运行状况方面显示false、则必须在关闭受损控制器之前更正问题描述；请参见 ["将节点与集群同步"](#)。
- 如果您使用的是 MetroCluster 配置，则必须确认已配置 MetroCluster 配置状态，并且节点处于已启用且正

常的状态 (MetroCluster node show)。

## 步骤

1. 如果启用了 AutoSupport，则通过调用 AutoSupport 消息禁止自动创建案例：

```
ssystem node AutoSupport invoke -node * -type all -message MAINT=number_of_hours_downh
```

以下 AutoSupport 消息禁止自动创建案例两小时：

```
cluster1 : * > system node AutoSupport invoke -node * -type all -message MAINT=2h
```

2. 从运行正常的控制器的控制台禁用自动交还：

```
storage failover modify - node local -auto -giveback false
```
3. 将受损控制器显示为 LOADER 提示符：

如果受损控制器显示 ...	那么 ...
LOADER 提示符	转至下一步。
正在等待交还	按 Ctrl-C，然后在出现提示时回答 y。
系统提示符或密码提示符（输入系统密码）	从运行正常的控制器接管或暂停受损的控制器： <pre>storage failover takeover -ofnode <i>impaired_node_name</i></pre> 当受损控制器显示 Waiting for giveback... 时，按 Ctrl-C，然后回答 y。

## 更换机箱- ASA A150

将受损机箱中的电源，硬盘驱动器和控制器模块或模块移至新机箱，然后将受损机箱从设备机架或系统机柜中更换为与受损机箱型号相同的新机箱。

### 第 1 步：移动电源

更换机箱时，要取出电源，需要关闭旧机箱中的电源，断开电源并将其卸下，然后将其安装到更换机箱上并进行连接。

1. 如果您尚未接地，请正确接地。
2. 关闭电源并断开电源线：
  - a. 关闭电源上的电源开关。
  - b. 打开电源线固定器，然后从电源拔下电源线。
  - c. 从电源拔下电源线。
3. 按压电源凸轮把手上的门锁，然后打开凸轮把手，以便从中板完全释放电源。
4. 使用凸轮把手将电源滑出系统。



卸下电源时，请始终用双手支撑其重量。

5. 对其余所有电源重复上述步骤。
6. 用双手支撑电源边缘并将其与系统机箱中的开口对齐，然后使用凸轮把手将电源轻轻推入机箱。

电源具有键控功能，只能单向安装。



将电源滑入系统时，请勿用力过大。您可能会损坏连接器。

7. 合上凸轮把手，使门锁卡入到锁定位置，并且电源完全就位。
8. 重新连接电源线，并使用电源线锁定机制将其固定到电源。



仅将电源线连接到电源。此时请勿将电源线连接到电源。

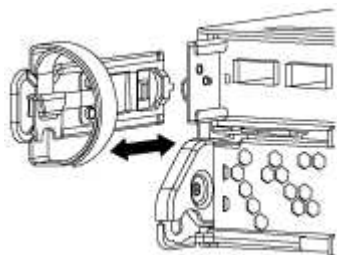
## 第 2 步：卸下控制器模块

从旧机箱中卸下一个或多个控制器模块。

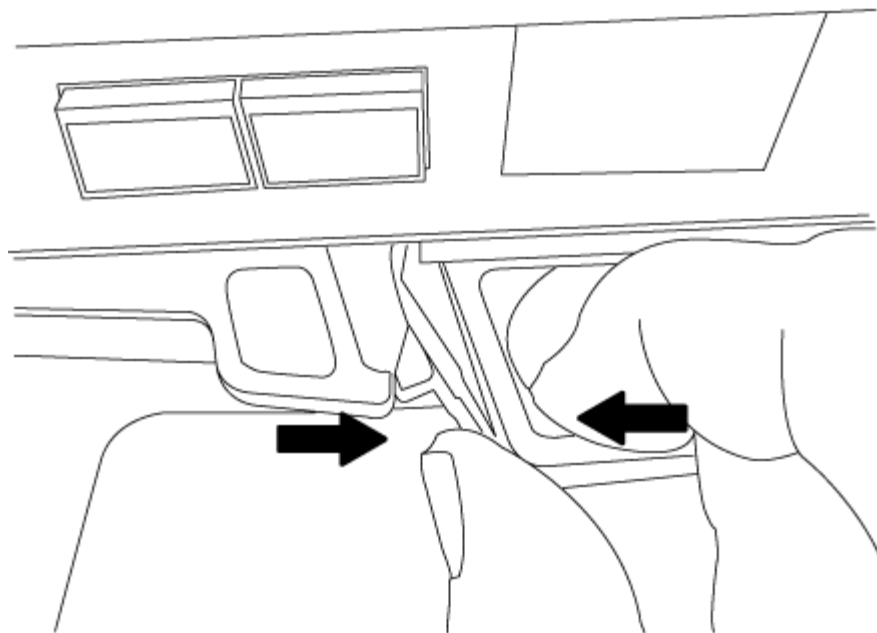
1. 松开将缆线绑在缆线管理设备上的钩环带，然后从控制器模块上拔下系统缆线和 SFP（如果需要），并跟踪缆线的连接位置。

将缆线留在缆线管理设备中，以便在重新安装缆线管理设备时，缆线排列有序。

2. 从控制器模块的左右两侧卸下缆线管理设备并将其放在一旁。



3. 按压凸轮把手上的门锁，直到其释放为止，完全打开凸轮把手以从中板释放控制器模块，然后用两只手将控制器模块拉出机箱。




4. 将控制器模块放在安全的位置，如果机箱中有其他控制器模块，请重复上述步骤。


### 第 3 步：将驱动器移至新机箱

您需要将驱动器从旧机箱中的每个托架开口移至新机箱中的同一托架开口。

1. 从系统正面轻轻卸下挡板。
2. 删除驱动器：
  - a. 按下 LED 下方托架正面顶部的释放按钮。
  - b. 将凸轮把手拉至完全打开位置，以使驱动器从中板中取出，然后将驱动器轻轻滑出机箱。

驱动器应与机箱分离，以便滑出机箱。

 卸下驱动器时，请始终用双手支撑其重量。

 驱动器很脆弱。尽可能少地对其进行处理，以防止对其造成损坏。

3. 将旧机箱中的驱动器与新机箱中的相同托架开口对齐。
4. 将驱动器轻轻推入机箱，直至其完全移动。

凸轮把手啮合并开始向上旋转。
5. 将驱动器其余部分牢牢推入机箱中，然后向上推凸轮把手并将其推向驱动器支架以锁定凸轮把手。

请务必缓慢地关闭凸轮把手，使其与驱动器托架前部正确对齐。如果安全，则单击。
6. 对系统中的其余驱动器重复此过程。

#### 第 4 步：从设备机架或系统机柜中更换机箱

您必须先从设备机架或系统机柜中卸下现有机箱，然后才能安装替代机箱。

1. 从机箱安装点卸下螺钉。
2. 在两三个人的帮助下，将旧机箱滑出系统机柜中的机架导轨或设备机架中的 L 支架，然后将其放在一旁。
3. 如果您尚未接地，请正确接地。
4. 由两到三人组成，通过将更换机箱引导至系统机柜中的机架导轨或设备机架中的 L 支架，将更换机箱安装到设备机架或系统机柜中。
5. 将机箱完全滑入设备机架或系统机柜中。
6. 使用从旧机箱中卸下的螺钉将机箱前部固定到设备机架或系统机柜。
7. 如果尚未安装挡板，请安装挡板。

#### 第 5 步：安装控制器

将控制器模块和任何其他组件安装到新机箱后、启动它。

对于在同一机箱中具有两个控制器模块的 HA 对，安装控制器模块的顺序尤为重要，因为一旦将其完全装入机箱，它就会尝试重新启动。

1. 将控制器模块的末端与机箱中的开口对齐，然后将控制器模块轻轻推入系统的一半。




请勿将控制器模块完全插入机箱中，除非系统指示您这样做。

2. 将控制台重新连接到控制器模块，然后重新连接管理端口。
3. 如果要在新机箱中安装第二个控制器，请重复上述步骤。
4. 完成控制器模块的安装：

如果您的系统位于 ...	然后执行以下步骤 ...
HA 对	<ol style="list-style-type: none"><li>a. 在凸轮把手处于打开位置的情况下，用力推入控制器模块，直到它与中板并完全就位，然后将凸轮把手合上到锁定位置。</li></ol> <div data-bbox="699 1436 758 1493" data-label="Image"></div> <p>将控制器模块滑入机箱时，请勿用力过大，以免损坏连接器。</p> <ol style="list-style-type: none"><li>b. 如果尚未重新安装缆线管理设备，请重新安装该设备。</li><li>c. 使用钩环带将缆线绑定到缆线管理设备。</li><li>d. 对新机箱中的第二个控制器模块重复上述步骤。</li></ol>



如果您的系统位于 ...	然后执行以下步骤 ...
一种独立配置	<p>a. 在凸轮把手处于打开位置的情况下，用力推入控制器模块，直到它与中板并完全就位，然后将凸轮把手合上到锁定位置。</p> <div style="display: flex; align-items: center; margin: 10px 0;">  <p>将控制器模块滑入机箱时，请勿用力过大，以免损坏连接器。</p> </div> <p>b. 如果尚未重新安装缆线管理设备，请重新安装该设备。</p> <p>c. 使用钩环带将缆线绑定到缆线管理设备。</p> <p>d. 重新安装空白面板，然后执行下一步。</p>

5. 将电源连接到不同的电源，然后打开电源。

6. 将每个控制器启动至维护模式：

- a. 在每个控制器开始启动时，如果您看到消息 `Press Ctrl-C for Boot Menu`，请按 `Ctrl-C` 以中断启动过程。



如果您未看到此提示，并且控制器模块启动到 `ONTAP`，请输入 `halt`，然后在 `LOADER` 提示符处输入 `boot_ontap`，并在出现提示时按 `Ctrl-C`，然后重复此步骤。

- b. 从启动菜单中，选择维护模式选项。

#### 还原并验证配置-ASA A150

您必须按照套件附带的RMA说明中所述、验证机箱的HA状态、切回聚合并将故障部件退回给NetApp。

#### 第 1 步：验证并设置机箱的 HA 状态

您必须验证机箱的 HA 状态，并在必要时更新此状态以匹配您的系统配置。

1. 在维护模式下，从任一控制器模块显示本地控制器模块和机箱的 HA 状态：`ha-config show`

所有组件的 HA 状态都应相同。

2. 如果为机箱显示的系统状态与您的系统配置不匹配：

- a. 设置机箱的 HA 状态：`ha-config modify chassis ha-state`

`ha-state` 的值可以是以下值之一：

- `ha`
- `mcc`
- `mcc-2n`
- `mCCIP`
- `non-ha`

- b. 确认设置已更改: `ha-config show`
3. 如果尚未执行此操作, 请重新对系统的其余部分进行布线。
4. 重新启动系统。

## 第2步: 在双节点MetroCluster配置中切回聚合

在双节点 MetroCluster 配置中完成 FRU 更换后, 您可以执行 MetroCluster 切回操作。这样会将配置恢复到其正常运行状态, 以前受损站点上的 sync-source Storage Virtual Machine (SVM) 现在处于活动状态, 并从本地磁盘池提供数据。

此任务仅限适用场景双节点 MetroCluster 配置。

### 步骤

1. 验证所有节点是否处于 enabled 状态: `MetroCluster node show`

```
cluster_B::> metrocluster node show

DR                               Configuration  DR
Group Cluster Node              State          Mirroring Mode
-----
1      cluster_A
      controller_A_1 configured      enabled      heal roots
completed
      cluster_B
      controller_B_1 configured      enabled      waiting for
switchback recovery
2 entries were displayed.
```

2. 验证所有 SVM 上的重新同步是否已完成: `MetroCluster SVM show`
3. 验证修复操作正在执行的任何自动 LIF 迁移是否已成功完成: `MetroCluster check lif show`
4. 在运行正常的集群中的任何节点上使用 `MetroCluster switchback` 命令执行切回。
5. 验证切回操作是否已完成: `MetroCluster show`

当集群处于 `waiting for-switchback` 状态时, 切回操作仍在运行:

```
cluster_B::> metrocluster show

Cluster              Configuration State      Mode
-----
Local: cluster_B configured      switchover
Remote: cluster_A configured      waiting-for-switchback
```

当集群处于 `normal` 状态时, 切回操作完成。:

```
cluster_B::> metrocluster show
Cluster                Configuration State      Mode
-----
Local: cluster_B configured      normal
Remote: cluster_A configured     normal
```

如果切回需要很长时间才能完成，您可以使用 `MetroCluster config-replication resync-status show` 命令检查正在进行的基线的状态。

6. 重新建立任何 SnapMirror 或 SnapVault 配置。

### 第 3 步：将故障部件退回 NetApp

按照套件随附的 RMA 说明将故障部件退回 NetApp。"部件退回和更换"有关详细信息，请参见页面。

## 控制器

### 控制器更换概述—ASA A150

您必须查看更换操作步骤的前提条件，并为您的 ONTAP 操作系统版本选择正确的前提条件。

- 所有驱动器架都必须正常工作。
- 如果您的系统位于 HA 对中，运行状况良好的控制器必须能够接管正在更换的控制器（在本操作步骤 中称为 "受损控制器"）。
- 如果您的系统采用 MetroCluster 配置，则必须查看一节 "选择正确的恢复操作步骤" 以确定是否应使用此操作步骤。

如果这是您应使用的操作步骤，请注意，四节点或八节点 MetroCluster 配置中的控制器的控制器替代操作步骤 与 HA 对中的控制器替代相同。No MetroCluster-specific steps are required because the failure is restricted to an HA pair and storage failover commands can be used to provide nondisruptive operation during the replacement.

- 此操作步骤 包含根据系统配置自动或手动将驱动器重新分配给 *replacement* 控制器的步骤。

您应按照操作步骤中的指示执行驱动器重新分配。

- 您必须将故障组件更换为从提供商处收到的替代 FRU 组件。
- 您必须将控制器模块更换为相同型号类型的控制器模块。您不能只更换控制器模块来升级系统。
- 您不能在此操作步骤中更改任何驱动器或驱动器架。
- 在此操作步骤 中，启动设备将从受损控制器移至 *replacement* 控制器，以便 *replacement* 控制器在与旧控制器模块相同版本的 ONTAP 中启动。
- 请务必在正确的系统上应用以下步骤中的命令：
  - 受损控制器是指要更换的控制器。
  - *replacement* 控制器是一个新控制器，用于更换受损的控制器。

- *health* 控制器是运行正常的控制器。
- 您必须始终将控制器的控制台输出捕获到文本文件中。

此操作将为您提供操作步骤的记录，以便您可以对更换过程中可能遇到的任何问题进行故障排除。

## 关闭受损控制器- ASA A150

要关闭受损控制器，您必须确定控制器的状态，并在必要时接管控制器，以便运行正常的控制器继续从受损控制器存储提供数据。

### 关于此任务

- 如果您使用的是SAN系统，则必须已检查受损控制器SCSI刀片的事件消息 `cluster kernel-service show`。`cluster kernel-service show`命令(在priv高级模式下)可显示节点名称、该节点的仲裁状态、该节点的可用性状态以及该节点的运行状态。

每个 SCSI 刀片式服务器进程应与集群中的其他节点保持仲裁关系。在继续更换之前，必须先解决所有问题。

- If you have a cluster with more than two nodes, it must be in quorum.如果集群未达到仲裁或运行状况良好的控制器在资格和运行状况方面显示false、则必须在关闭受损控制器之前更正问题描述；请参见 ["将节点与集群同步"](#)。

### 步骤

1. 如果启用了AutoSupport、则通过调用AutoSupport消息禁止自动创建案例：`system node autosupport invoke -node * -type all -message MAINT=<# of hours>h`

以下AutoSupport 消息禁止自动创建案例两小时：`cluster1:> system node autosupport invoke -node * -type all -message MAINT=2h`

2. 从运行正常的控制器的控制台禁用自动交还：`storage failover modify - node local -auto -giveback false`



当您看到`\_Do you want to disable auto-giveback? \_`时、输入`y`。

3. 将受损控制器显示为 LOADER 提示符：

如果受损控制器显示 ...	那么 ...
LOADER 提示符	转至下一步。
正在等待交还	按 Ctrl-C ，然后在出现提示时回答 <i>y</i> 。
系统提示符或密码提示符	从运行正常的控制器接管或暂停受损的控制器： <code>storage failover takeover -ofnode <i>impaired_node_name</i></code>  当受损控制器显示 <code>Waiting for giveback...</code> 时，按 Ctrl-C ，然后回答 <i>y</i> 。

要更换控制器模块硬件，您必须卸下受损的控制器，将 FRU 组件移至更换用的控制器模块，在机箱中安装更换用的控制器模块，然后将系统启动至维护模式。

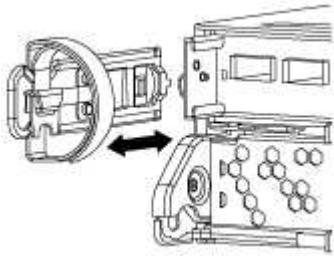
### 第 1 步：卸下控制器模块

要更换控制器模块，必须先从机箱中卸下旧控制器模块。

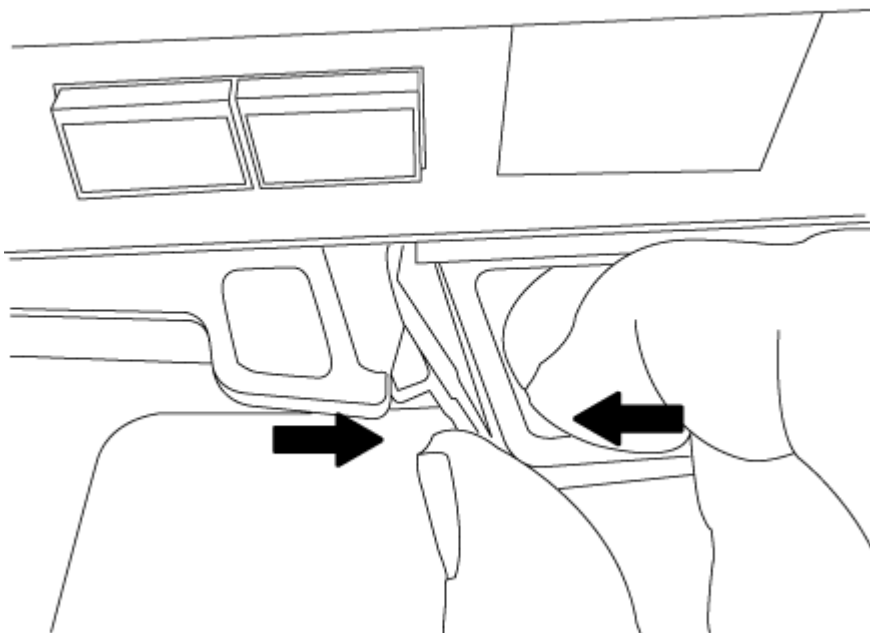
1. 如果您尚未接地，请正确接地。
2. 松开将缆线绑在缆线管理设备上的钩环带，然后从控制器模块上拔下系统缆线和 SFP（如果需要），并跟踪缆线的连接位置。

将缆线留在缆线管理设备中，以便在重新安装缆线管理设备时，缆线排列有序。

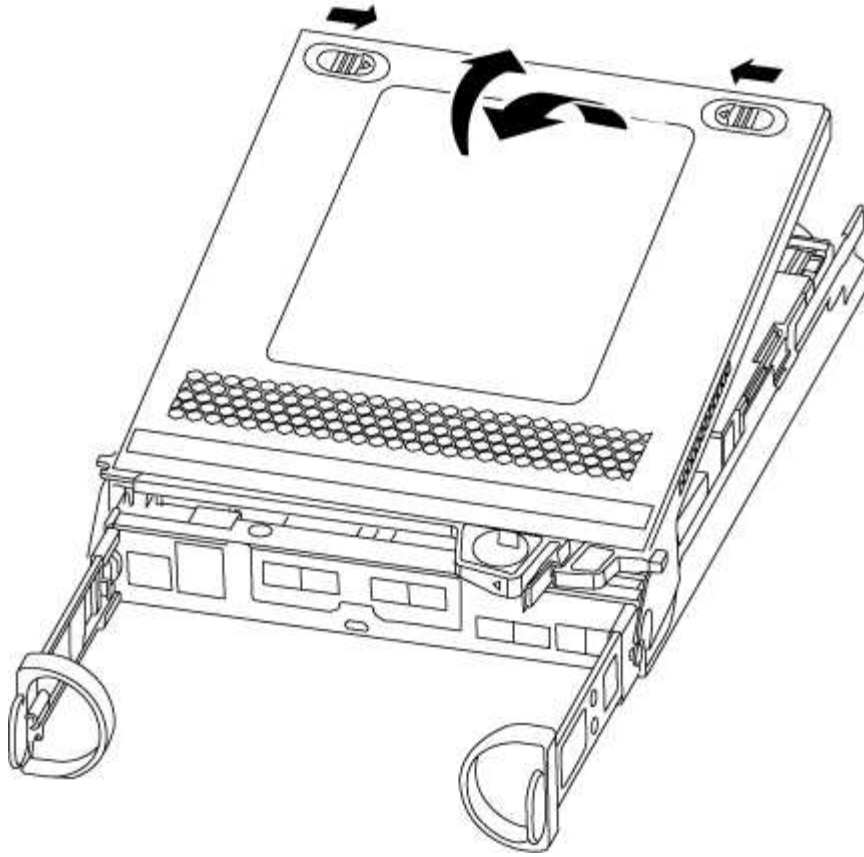
3. 从控制器模块的左右两侧卸下缆线管理设备并将其放在一旁。



4. 如果您在拔下缆线后将 SFP 模块留在系统中，请将其移至新控制器模块。
5. 按压凸轮把手上的闩锁，直到其释放为止，完全打开凸轮把手以从中板释放控制器模块，然后用两只手将控制器模块拉出机箱。



6. 将控制器模块翻转，将其放在平稳的表面上。
7. 滑动蓝色卡舌以释放盖板，然后向上翻盖并打开，从而打开盖板。



## 第 2 步：移动 NVMEM 电池

要将 NVMEM 电池从旧控制器模块移至新控制器模块，您必须执行一系列特定步骤。

### 1. 检查 NVMEM LED：

- 如果您的系统采用 HA 配置，请转至下一步。
- 如果您的系统采用独立配置，请完全关闭控制器模块，然后检查 NV 图标标识的 NVRAM LED。

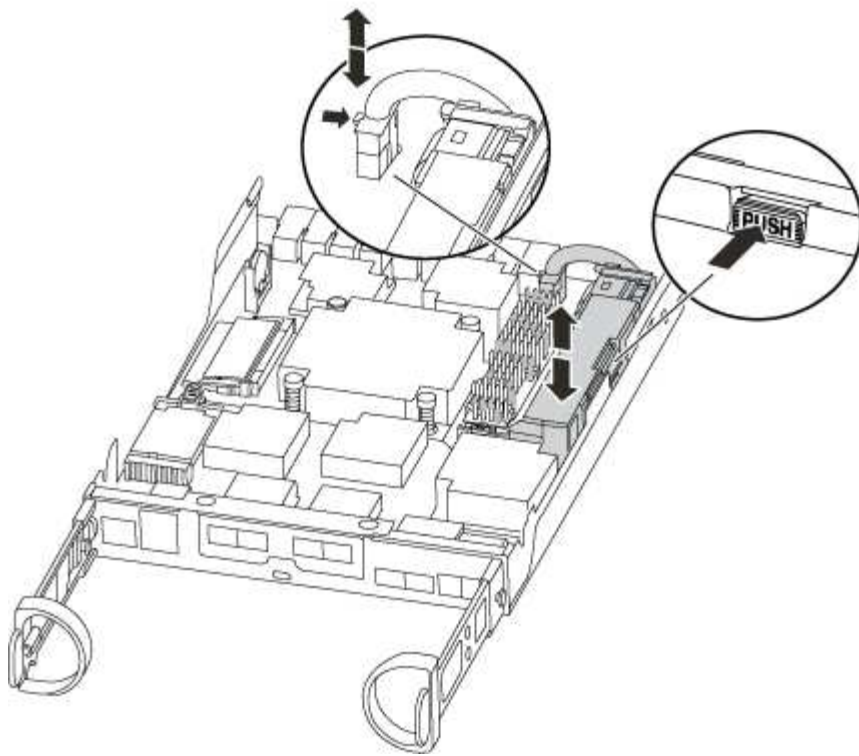


在暂停系统时，NVRAM LED 会闪烁，同时将内容存入闪存。目标值完成后，此 LED 将熄灭。

- 如果在未完全关闭的情况下断电，NVMEM LED 将闪烁，直到目标完成，然后 LED 将熄灭。
- 如果 LED 亮起且电源打开，则未写入的数据将存储在 NVMEM 上。

此问题通常发生在 ONTAP 成功启动后不受控制的关闭期间。

### 2. 在控制器模块中找到 NVMEM 电池。

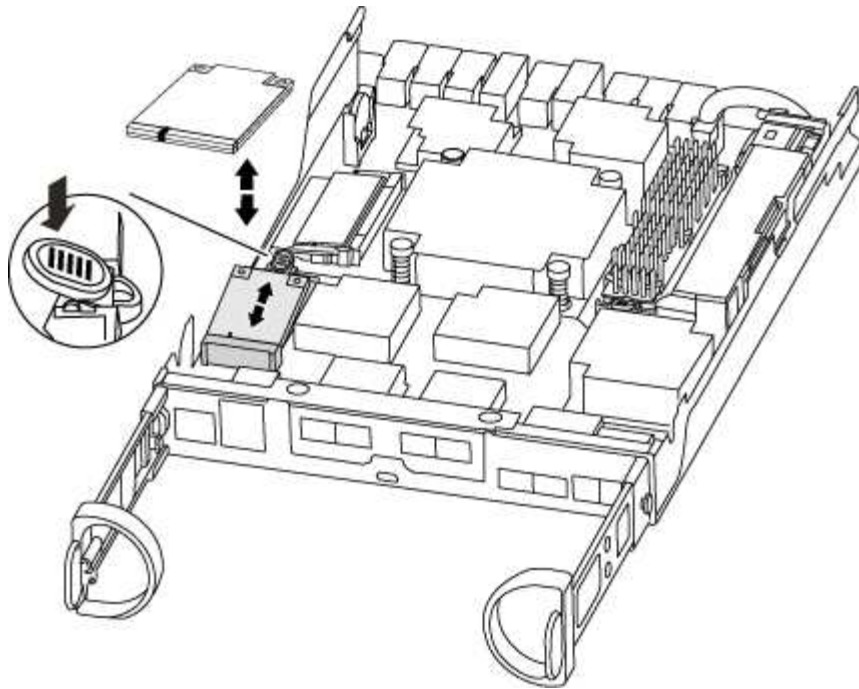


3. 找到电池插头，然后挤压电池插头正面的夹子，将插头从插槽中释放，然后从插槽中拔下电池缆线。
4. 抓住电池并按下标记为推送的蓝色锁定卡舌，然后将电池从电池架和控制器模块中提出。
5. 将电池移至更换用的控制器模块。
6. 将电池缆线绕过电池托架侧面的缆线通道。
7. 将电池组的电池固定器键槽与金属板侧墙上的“V”槽口对齐，以定位电池组。
8. 沿着金属板侧墙向下滑动电池组，直到侧墙上的支撑卡舌扣入电池组上的插槽，电池组门锁扣入并卡入到侧墙的开口中。

### 第 3 步：移动启动介质

您必须找到启动介质并按照说明将其从旧控制器模块中取出并将其插入新控制器模块中。

1. 使用下图或控制器模块上的 FRU 映射找到启动介质：



2. 按启动介质外壳上的蓝色按钮，将启动介质从其外壳中释放，然后将其竖直拉出启动介质插槽。



请勿将启动介质竖直向上扭曲或拉，因为这样可能会损坏插槽或启动介质。

3. 将启动介质移至新控制器模块，将启动介质的边缘与插槽外壳对齐，然后将其轻轻推入插槽。

4. 检查启动介质，确保其完全固定在插槽中。

如有必要，请取出启动介质并将其重新插入插槽。

5. 向下推启动介质以接合启动介质外壳上的锁定按钮。

#### 第 4 步：移动 DIMM

要移动 DIMM，您必须按照说明找到 DIMM，并将其从旧控制器模块移至更换用的控制器模块。

您必须准备好新的控制器模块，以便可以将 DIMM 直接从受损的控制器模块移至更换用的控制器模块中的相应插槽。

1. 找到控制器模块上的 DIMM。

2. 记下插槽中 DIMM 的方向，以便可以按正确的方向将 DIMM 插入更换用的控制器模块中。

3. 缓慢推动 DIMM 两侧的两个 DIMM 弹出卡舌，将 DIMM 从插槽中弹出，然后将 DIMM 滑出插槽。

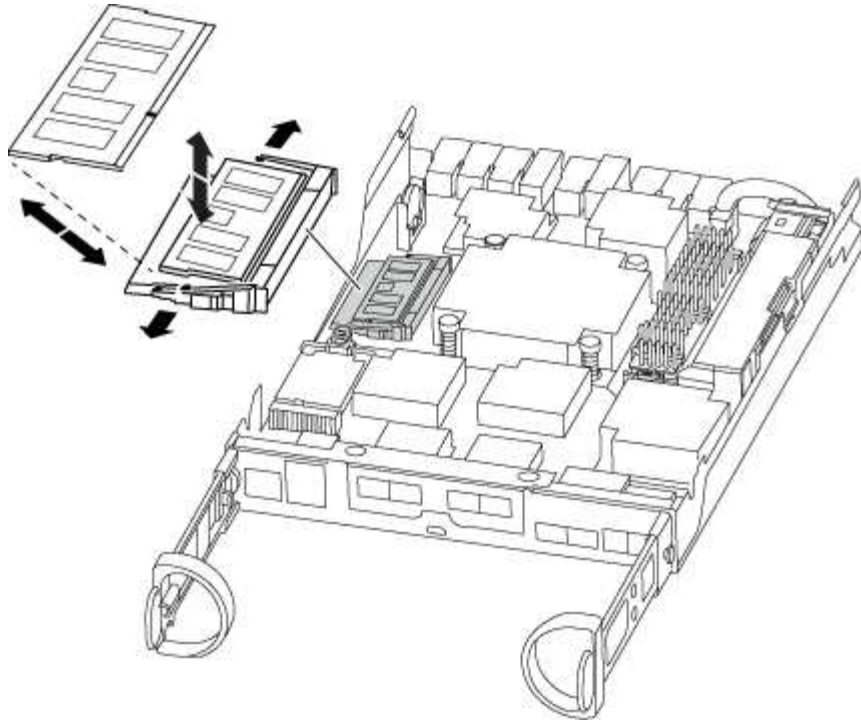


小心握住 DIMM 的边缘，以避免对 DIMM 电路板上的组件施加压力。

系统 DIMM 的数量和位置取决于系统型号。

下图显示了系统 DIMM 的位置：





4. 重复上述步骤，根据需要删除其他 DIMM。
5. 验证 NVMEM 电池是否未插入新控制器模块。
6. 找到要安装 DIMM 的插槽。
7. 确保连接器上的 DIMM 弹出器卡舌处于打开位置，然后将 DIMM 垂直插入插槽。

DIMM 紧紧固定在插槽中，但应很容易插入。如果没有，请将 DIMM 与插槽重新对齐并重新插入。



目视检查 DIMM，确认其均匀对齐并完全插入插槽。

8. 对其余 DIMM 重复上述步骤。
9. 找到 NVMEM 电池插头插槽，然后挤压电池缆线插头正面的夹子，将其插入插槽中。

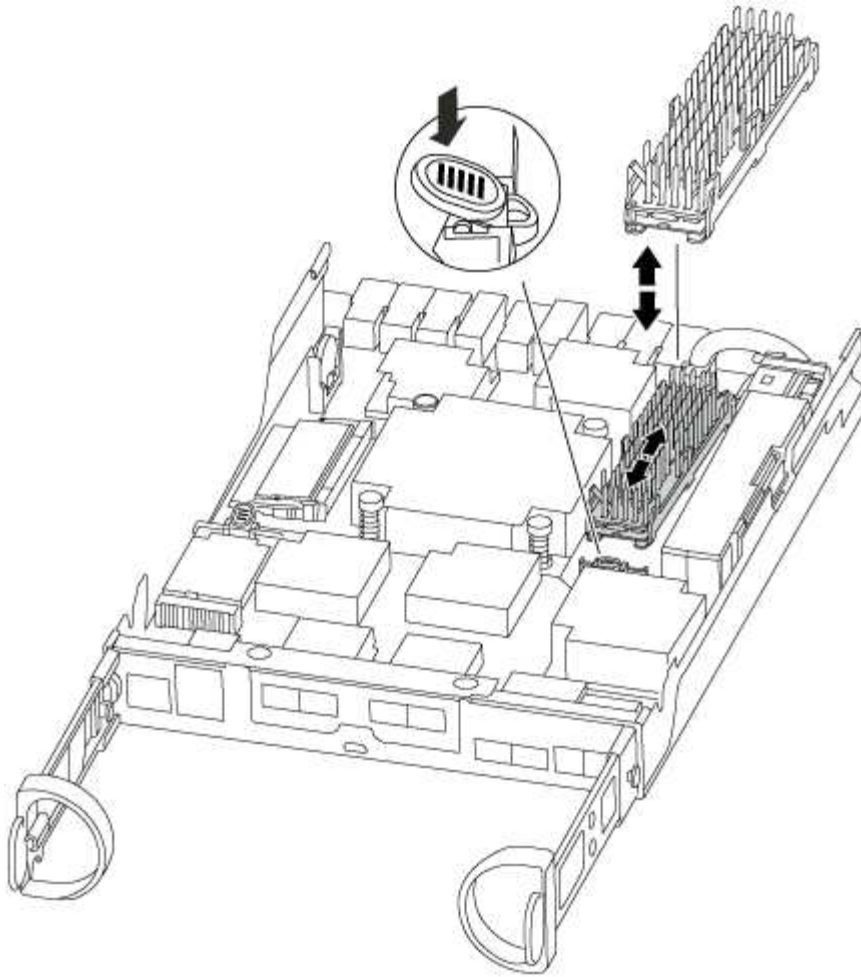
确保插头锁定在控制器模块上。

#### 第 5 步：移动存在的缓存模块

如果您的 AFF A220 或 FAS2700 系统具有缓存模块，则需要将缓存模块从旧控制器模块移至更换用的控制器模块。缓存模块在控制器模块标签上称为 M ..... 2 PCIe 卡。

您必须准备好新控制器模块，以便可以将缓存模块直接从旧控制器模块移至新控制器模块中的相应插槽。存储系统中的所有其他组件必须正常运行；否则，您必须联系技术支持。

1. 找到控制器模块背面的缓存模块并将其卸下。
  - a. 按释放卡舌。
  - b. 卸下散热器。



2. 将缓存模块竖直从外壳中轻轻拉出。
3. 将缓存模块移至新控制器模块，然后将缓存模块的边缘与插槽外壳对齐，然后将其轻轻推入插槽。
4. 验证缓存模块是否已完全固定在插槽中。

如有必要，请卸下缓存模块并将其重新插入插槽。

5. 重新拔插并向下推散热器，以接合缓存模块外壳上的锁定按钮。
6. 根据需要关闭控制器模块盖板。

## 第 6 步：安装控制器

将旧控制器模块中的组件安装到新控制器模块中后，必须将新控制器模块安装到系统机箱中并启动操作系统。

对于在同一机箱中具有两个控制器模块的 HA 对，安装控制器模块的顺序尤为重要，因为一旦将其完全装入机箱，它就会尝试重新启动。



系统可能会在启动时更新系统固件。请勿中止此过程。操作步骤要求您中断启动过程，您通常可以在系统提示时随时中断启动过程。但是，如果系统在启动时更新了系统固件，则必须等到更新完成后再中断启动过程。

1. 如果您尚未接地，请正确接地。

2. 如果您尚未更换控制器模块上的外盖，请进行更换。
3. 将控制器模块的末端与机箱中的开口对齐，然后将控制器模块轻轻推入系统的一半。



请勿将控制器模块完全插入机箱中，除非系统指示您这样做。

4. 仅为管理和控制台端口布线，以便您可以访问系统以执行以下各节中的任务。



您将在此操作步骤中稍后将其余缆线连接到控制器模块。

5. 完成控制器模块的重新安装：

如果您的系统位于 ...	然后执行以下步骤 ...
HA 对	<p>控制器模块一旦完全固定在机箱中，就会开始启动。准备中断启动过程。</p> <ol style="list-style-type: none"> <li>a. 在凸轮把手处于打开位置的情况下，用力推入控制器模块，直到它与中板并完全就位，然后将凸轮把手合上到锁定位置。</li> </ol> <div style="border: 1px solid #ccc; padding: 5px; margin: 10px 0;">  将控制器模块滑入机箱时，请勿用力过大，否则可能会损坏连接器。         </div> <p>控制器一旦固定在机箱中，就会开始启动。</p> <ol style="list-style-type: none"> <li>b. 如果尚未重新安装缆线管理设备，请重新安装该设备。</li> <li>c. 使用钩环带将缆线绑定到缆线管理设备。</li> <li>d. 确定正确的时间后，中断启动过程 * 仅 *：</li> </ol> <p>您必须查找自动固件更新控制台消息。如果出现更新消息，请在看到确认更新已完成的消息之前，不要按 <code>Ctrl-C</code> 以中断启动过程。</p> <p>当您看到消息 <code>Press Ctrl-C for Boot Menu</code> 时，请仅按 <code>Ctrl-C</code>。</p> <div style="border: 1px solid #ccc; padding: 5px; margin: 10px 0;">  如果固件更新中止，则启动过程将退出加载程序提示符。您必须运行 <code>update_flash</code> 命令，然后按 <code>Ctrl-C</code> 退出加载程序并启动到维护模式。如果看到正在启动自动启动，请按 <code>Ctrl-C</code> 中止。         </div> <p>如果您未看到此提示，而控制器模块启动到 <code>ONTAP</code>，请输入 <code>halt</code>，然后在 <code>LOADER</code> 提示符处输入 <code>boot_ontap</code>，并在出现提示时按 <code>Ctrl-C</code>，然后启动到维护模式。</p> <ol style="list-style-type: none"> <li>e. 从显示的菜单中选择启动至维护模式的选项。</li> </ol>

如果您的系统位于 ...	然后执行以下步骤 ...
一种独立配置	<p>a. 在凸轮把手处于打开位置的情况下，用力推入控制器模块，直到它与中板并完全就位，然后将凸轮把手合上到锁定位置。</p> <div style="border-left: 1px solid #ccc; padding-left: 10px; margin: 10px 0;">  将控制器模块滑入机箱时，请勿用力过大，以免损坏连接器。 </div> <p>b. 如果尚未重新安装缆线管理设备，请重新安装该设备。</p> <p>c. 使用钩环带将缆线绑定到缆线管理设备。</p> <p>d. 将电源线重新连接到电源和电源，然后打开电源以启动启动过程。</p> <p>e. 确定正确的时间后，中断启动过程 * 仅 *：</p> <p>您必须查找自动固件更新控制台消息。如果出现更新消息，请在看到确认更新已完成的消息之前，不要按 <code>Ctrl-C</code> 以中断启动过程。</p> <p>在看到 <code>Press Ctrl-C for Boot Menu</code> 消息后，请仅按 <code>Ctrl-C</code>。</p> <div style="border-left: 1px solid #ccc; padding-left: 10px; margin: 10px 0;">  如果固件更新中止，则启动过程将退出加载程序提示符。您必须运行 <code>update_flash</code> 命令，然后按 <code>Ctrl-C</code> 退出加载程序并启动到维护模式。如果看到正在启动自动启动，请按 <code>Ctrl-C</code> 中止。 </div> <p>如果您未看到此提示，而控制器模块启动到 <code>ONTAP</code>，请输入 <code>halt</code>，然后在 <code>LOADER</code> 提示符处输入 <code>boot_ontap</code>，并在出现提示时按 <code>Ctrl-C</code>，然后启动到维护模式。</p> <p>f. 从启动菜单中，选择维护模式选项。</p>

◦ 重要信息：\* 在启动过程中，您可能会看到以下提示：

- 系统 ID 不匹配的提示警告，并要求覆盖系统 ID。
- 一条提示，警告您在 HA 配置中进入维护模式时，必须确保运行正常的控制器保持关闭状态。You can safely respond y to these prompts.

#### 还原并验证系统配置- ASA A150

完成硬件更换并启动至维护模式后，您可以验证更换控制器的低级别系统配置，并根据需要重新配置系统设置。

#### 第 1 步：在更换控制器后设置并验证系统时间

您应对照 HA 对中运行状况良好的控制器模块或独立配置中可靠的时间服务器检查更换用的控制器模块上的时间和日期。如果时间和日期不匹配，则必须在更换控制器模块上重置这些值，以防止客户端可能因时间差异而中断。

关于此任务

请务必在正确的系统上应用步骤中的命令：

- *replacement* 节点是此操作步骤中更换受损节点的新节点。
- *health* 节点是 *replacement* 节点的 HA 配对节点。

#### 步骤

1. 如果 *replacement* 节点不在 LOADER 提示符处，请将系统暂停到 LOADER 提示符处。
2. 在 *\_Healthy\_node* 上、检查系统时间：`cluster date show`  
  
日期和时间基于配置的时区。
3. 在 LOADER 提示符处，检查 *replacement* 节点上的日期和时间：`show date`  
  
日期和时间以 GMT 表示。
4. 如有必要，请在替代节点上以 GMT 格式设置日期：`set date MM/dd/yyyy`
5. 如有必要，请在替代节点上设置 GMT 时间：`set time hh : mm : ss`
6. 在加载程序提示符处、确认 *\_reender\_* 节点上的日期和时间：`show date`  
  
日期和时间以 GMT 表示。

## Step 2: Verify and set the HA state of the controller module

您必须验证控制器模块的 HA 状态，并在必要时更新此状态以匹配您的系统配置。

1. 在维护模式下，从新控制器模块验证所有组件是否显示相同的 HA 状态：`ha-config show`  
  
所有组件的 HA 状态都应相同。
2. 如果为机箱显示的系统状态与您的系统配置不匹配：
  - a. 设置机箱的 HA 状态：`ha-config modify chassis ha-state`  
  
ha-state 的值可以是以下值之一：
    - ha
    - mcc
    - mcc-2n
    - mCCIP
    - non-ha
  - b. 确认设置已更改：`ha-config show`

重新对系统进行配置并重新分配磁盘 - ASA A150

要完成替换操作步骤并将系统还原到完全运行状态，您必须重新配置存储，确认磁盘重新分配，还原 NetApp 存储加密配置（如果需要）并为新控制器安装许可证。您必须先完成

一系列任务，然后才能将系统还原为完全正常运行。

## 第 1 步：重新对系统进行布线

重新对控制器模块的存储和网络连接进行配线。

### 步骤

1. 将控制器模块重新连接到存储和网络连接。
2. 使用验证布线是否正确 ["Active IQ Config Advisor"](#)。
  - a. 下载并安装 Config Advisor 。
  - b. 输入目标系统的信息，然后单击收集数据。
  - c. 单击布线选项卡，然后检查输出。确保显示所有磁盘架且所有磁盘均显示在输出中，以更正您发现的任何布线问题。
  - d. 单击相应的选项卡，然后检查 Config Advisor 的输出，以检查其他布线。

## 第 2 步：重新分配磁盘

如果存储系统位于 HA 对中，则在操作步骤末尾发生交还时，新控制器模块的系统 ID 会自动分配给磁盘。在独立系统中，必须手动将 ID 重新分配给磁盘。

您必须为您的配置使用正确的操作步骤：

控制器冗余	然后使用此操作步骤 ...
HA 对	<a href="#">选项 1：验证 HA 系统上的系统 ID 更改</a>
独立	<a href="#">选项 2：在 ONTAP 中的独立系统上手动重新分配系统 ID</a>
双节点 MetroCluster 配置	<a href="#">选项 3：在双节点 MetroCluster 配置中的系统上手动重新分配系统 ID</a>

### 选项 1：验证 HA 系统上的系统 ID 更改

您必须在启动 *replacement* 控制器时确认系统 ID 更改，然后确认更改是否已实施。

此操作步骤仅适用于在 HA 对中运行 ONTAP 的系统。

1. 如果 *replacement* 控制器处于维护模式（显示 `\* >` 提示符），请退出维护模式并转到 LOADER 提示符：  
halt
2. 在 *replacement* 控制器上的 LOADER 提示符处，启动控制器，如果系统因系统 ID 不匹配而提示您覆盖系统 ID，请输入 `y: boot_ontap`
3. 请等待 `waiting for giveback...` 消息显示在 *replacement* 控制器控制台上，然后从运行正常的控制器中验证是否已自动分配新的配对系统 ID：`storage failover show`

在命令输出中，您应看到一条消息，指出受损控制器上的系统 ID 已更改，其中显示了正确的旧 ID 和新 ID。  
。 In the following example, node2 has undergone replacement and has a new system ID of 151759706.

```

node1> `storage failover show`

```

Node	Partner	Takeover Possible	State Description
node1	node2	false	System ID changed on partner (Old: 151759706), In takeover 151759755, New: 151759706)
node2	node1	-	Waiting for giveback (HA mailboxes)

4. 在运行正常的控制器中，验证是否已保存任何核心转储：

- a. 更改为高级权限级别： `set -privilege advanced`

系统提示您继续进入高级模式时，您可以回答 `y`。此时将显示高级模式提示符 (`* >`)。

- b. 保存任何核心转储： `ssystem node run -node local-node-name partner savecore`

- c. 等待 `'savecore'` 命令完成，然后再发出交还。

您可以输入以下命令来监控 `savecore` 命令的进度： `ssystem node run -node local-node-name partner savecore -s`

- d. 返回到管理权限级别： `set -privilege admin`

5. 如果您的存储系统配置了存储或卷加密、则必须根据您使用的是板载密钥管理还是外部密钥管理、通过以下过程之一还原存储或卷加密功能：

- ["还原板载密钥管理加密密钥"](#)
- ["还原外部密钥管理加密密钥"](#)

6. 交还控制器：

- a. 从运行正常的控制器中，交还更换的存储器的存储： `storage failover giveback -ofnode replacement_node_name`

`replacement` 控制器将收回其存储并完成启动。

如果由于系统 ID 不匹配而提示您覆盖系统 ID，则应输入 `y`。



如果交还被否决，您可以考虑覆盖此否决。

["查找适用于您的 ONTAP 9 版本的高可用性配置内容"](#)

- a. 交还完成后，确认 HA 对运行状况良好且可以接管： `storage failover show`

`storage failover show` 命令的输出不应包含 `System ID changed on partner` 消息。

7. 验证是否已正确分配磁盘： `storage disk show -ownership`

属于 *replacement* 控制器的磁盘应显示新的系统 ID。In the following example, the disks owned by node1 now show the new system ID, 1873775277:

```
node1> `storage disk show -ownership`

Disk   Aggregate Home   Owner  DR Home  Home ID      Owner ID  DR Home ID
Reserver Pool
-----
-----
-----
-----
-----
1.0.0  aggr0_1  node1 node1  -      1873775277 1873775277 -
1873775277 Pool10
1.0.1  aggr0_1  node1 node1  -      1873775277 1873775277 -
1873775277 Pool10
.
.
.
```

**选项 2：在 ONTAP 中的独立系统上手动重新分配系统 ID**

在独立系统中，您必须手动将磁盘重新分配给新控制器的系统 ID，然后才能使系统恢复正常运行状态。



关于此任务

此操作步骤仅适用于采用独立配置的系统。

步骤

1. 如果您尚未重新启动 *replacement* 节点，按 Ctrl-C 中断启动过程，然后从显示的菜单中选择启动到维护模式的选项。
2. 由于系统 ID 不匹配，系统提示您覆盖系统 ID 时，您必须输入 Y。
3. 查看系统 ID：`disk show -a`
4. 您应记下旧的系统 ID，此 ID 显示为磁盘所有者列的一部分。

以下示例显示了旧系统 ID 118073209：



```
*> disk show -a
Local System ID: 118065481
```

DISK	OWNER		POOL	SERIAL NUMBER	HOME
disk_name (118073209)	system-1	(118073209)	Pool0	J8XJE9LC	system-1
disk_name (118073209)	system-1	(118073209)	Pool0	J8Y478RC	system-1
.					
.					
.					

5. 使用从 `disk show` 命令获取的系统 ID 信息重新分配磁盘所有权：`disk reassign -s old system ID`  
`disk reassign -s 118073209`

6. 验证是否已正确分配磁盘：`disk show -a`

属于替代节点的磁盘应显示新的系统 ID。现在，以下示例将显示 `system-1` 所拥有的磁盘以及新的系统 ID `118065481`：

```
*> disk show -a
Local System ID: 118065481
```

DISK	OWNER		POOL	SERIAL NUMBER	HOME
disk_name (118065481)	system-1	(118065481)	Pool0	J8Y0TDZC	system-1
disk_name (118065481)	system-1	(118065481)	Pool0	J8Y0TDZC	system-1
.					
.					
.					

7. 如果您的存储系统配置了存储或卷加密、则必须根据您使用的是板载密钥管理还是外部密钥管理、通过以下过程之一还原存储或卷加密功能：

- ["还原板载密钥管理加密密钥"](#)
- ["还原外部密钥管理加密密钥"](#)

8. 启动节点：`boot_ontap`

### 选项 3：在双节点 **MetroCluster** 配置中的系统上手动重新分配系统 ID

在运行 ONTAP 的双节点 MetroCluster 配置中，您必须手动将磁盘重新分配给新控制器的系统 ID，然后才能使系统恢复正常运行状态。

## 关于此任务

此操作步骤仅适用于运行 ONTAP 的双节点 MetroCluster 配置中的系统。

您必须确保问题描述在此操作步骤中的命令位于正确的节点上：

- 受损节点是指要在其中执行维护的节点。
- *replacement* 节点是此操作步骤中更换受损节点的新节点。
- *health* 节点是受损节点的 DR 配对节点。

## 步骤

1. 如果尚未重新启动 *replacement* 节点，输入 Ctrl-C 以中断启动过程，然后从显示的菜单中选择启动到维护模式的选项。

由于系统 ID 不匹配，系统提示您覆盖系统 ID 时，您必须输入 Y。

2. 从运行状况良好的节点查看旧系统 ID：``MetroCluster node show -fields node-systemID, dr-partner-systemID``

在此示例中，Node\_B\_1 是旧节点，旧系统 ID 为 118073209：

```
dr-group-id cluster          node          node-systemid dr-
partner-systemid
-----
1            Cluster_A      Node_A_1      536872914
118073209
1            Cluster_B      Node_B_1      118073209
536872914
2 entries were displayed.
```

3. 在受损节点上的维护模式提示符处查看新的系统 ID：`disk show`

在此示例中，新系统 ID 为 118065481：

```
Local System ID: 118065481
...
...
```

4. 使用从 `disk show` 命令获取的系统 ID 信息重新分配磁盘所有权（对于 FAS 系统）或 LUN 所有权（对于 FlexArray 系统）：`disk reassign -s old system ID`

在上述示例中，命令为：`disk reassign -s 118073209`

系统提示您继续时，您可以回答 Y。

5. 验证是否已正确分配磁盘（或 FlexArray LUN）：`disk show -a`

验证属于 *replacement* 节点的磁盘是否显示 *replacement* 节点的新系统 ID。在以下示例中，*system-1* 所拥有的磁盘现在显示新的系统 ID 118065481：

```
*> disk show -a
Local System ID: 118065481

  DISK          OWNER          POOL  SERIAL NUMBER  HOME
  -----
disk_name      system-1  (118065481) Pool0  J8Y0TDZC      system-1
(118065481)
disk_name      system-1  (118065481) Pool0  J8Y09DXC      system-1
(118065481)
.
.
.
```

6. 从运行状况良好的节点中，验证是否已保存任何核心转储：
  - a. 更改为高级权限级别：`set -privilege advanced`  
  
系统提示您继续进入高级模式时，您可以回答 *y*。此时将显示高级模式提示符 (*\*>*)。
  - b. 验证核心转储是否已保存：`ssystem node run -node local-node-name partner savecore`  
  
如果命令输出指示 `savecore` 正在进行中，请等待 `savecore` 完成，然后再发出交还。您可以使用 `ssystem node run -node local-node-name partner savecore -s` 命令 监控 `savecore` 的进度。 </info>
  - c. 返回到管理权限级别：`set -privilege admin`
7. 如果 *replacement* 节点处于维护模式（显示 *\*>* 提示符），请退出维护模式并转到加载程序提示符：`halt`
8. 启动 *replacement* 节点：`boot_ontap`
9. 在 *replacement* 节点完全启动后，执行切回：`MetroCluster switchback`
10. 验证 MetroCluster 配置：`MetroCluster node show - fields configuration-state`

```

node1_siteA::> metrocluster node show -fields configuration-state

dr-group-id          cluster node          configuration-state
-----
-----
1 node1_siteA        node1mcc-001         configured
1 node1_siteA        node1mcc-002         configured
1 node1_siteB        node1mcc-003         configured
1 node1_siteB        node1mcc-004         configured

4 entries were displayed.

```

## 11. 在 Data ONTAP 中验证 MetroCluster 配置的运行情况：

- a. 检查两个集群上是否存在任何运行状况警报：`ssystem health alert show`
- b. 确认 MetroCluster 已配置且处于正常模式：`MetroCluster show`
- c. 执行 MetroCluster 检查：`MetroCluster check run`
- d. 显示 MetroCluster 检查的结果：`MetroCluster check show`
- e. 运行 Config Advisor。转到 NetApp 支持站点 上的 Config Advisor 页面、网址为 ["support.netapp.com/NOW/download/tools/config\\_advisor/"](https://support.netapp.com/NOW/download/tools/config_advisor/)。

运行 Config Advisor 后，查看该工具的输出并按照输出中的建议解决发现的任何问题。

## 12. 模拟切换操作：

- a. 在任何节点的提示符处，更改为高级权限级别：`set -privilege advanced`  
  
当系统提示您继续进入高级模式并显示高级模式提示符（\*>）时，您需要使用 `y` 进行响应。
- b. 使用 `-simulate` 参数执行切回操作：`MetroCluster switchover -simulate`
- c. 返回到管理权限级别：`set -privilege admin`

### 完整的系统还原- ASA A150

To restore your system to full operation, you must restore the NetApp Storage Encryption configuration (if necessary), and install licenses for the new controller, and return the failed part to NetApp, as described in the RMA instructions shipped with the kit.

### 第 1 步：在 ONTAP 中为替代控制器安装许可证

如果受损节点正在使用需要标准（节点锁定）许可证的 ONTAP 功能，则必须为 *replacement* 节点安装新许可证。对于具有标准许可证的功能，集群中的每个节点都应具有自己的功能密钥。

#### 关于此任务

在安装许可证密钥之前，*replacement* 节点仍可使用需要标准许可证的功能。但是，如果受损节点是集群中唯一具有此功能许可证的节点，则不允许更改此功能的配置。此外，在节点上使用未经许可的功能可能会使您不符合

您的许可协议，因此您应尽快在 *replacement* 节点上安装替代许可证密钥。

开始之前

许可证密钥必须采用 28 个字符的格式。

您有 90 天的宽限期来安装许可证密钥。宽限期过后，所有旧许可证将失效。安装有效的许可证密钥后，您可以在 24 小时内安装所有密钥，直到宽限期结束。

步骤

1. 如果需要新的许可证密钥，请在上获取替代许可证密钥 ["NetApp 支持站点"](#) 在软件许可证下的我的支持部分中。



系统会自动生成所需的新许可证密钥，并将其发送到文件中的电子邮件地址。如果您未能在 30 天内收到包含许可证密钥的电子邮件，应联系技术支持。

2. 安装每个许可证密钥：`+ system license add -license-code license-key , license-key...+`
3. 如果需要，删除旧许可证：
  - a. 检查未使用的许可证：`license clean-up -unused -simulate`
  - b. 如果列表显示正确，请删除未使用的许可证：`license clean-up -unused`

## 第2步：验证LIF并注册序列号

在将 *replacement* 节点恢复使用之前，您应验证 LIF 是否位于其主端口上，如果启用了 AutoSupport ，则注册 *replacement* 节点的序列号，并重置自动交还。

步骤

1. 验证逻辑接口是否正在向其主服务器和端口报告：`network interface show -is-home false`  
如果任何LUN列为false、请将其还原到其主端口：`network interface revert -vserver * -lif *`
2. 向 NetApp 支持部门注册系统序列号。
  - 如果启用了 AutoSupport ，请发送 AutoSupport 消息以注册序列号。
  - 如果未启用 AutoSupport ，请调用 ["NetApp 支持"](#) 注册序列号。
3. 如果已触发AutoSupport维护窗口、请使用结束此窗口 `system node autosupport invoke -node * -type all -message MAINT=END` 命令：
4. 如果已禁用自动交还，请重新启用它：`storage failover modify -node local -auto-giveback true`

## 第 3 步：切回双节点 MetroCluster 配置中的聚合

在双节点 MetroCluster 配置中完成 FRU 更换后，您可以执行 MetroCluster 切回操作。这样会将配置恢复到其正常运行状态，以前受损站点上的 sync-source Storage Virtual Machine （ SVM ）现在处于活动状态，并从本地磁盘池提供数据。

此任务仅限适用场景双节点 MetroCluster 配置。

## 步骤

1. 验证所有节点是否处于 enabled 状态: MetroCluster node show

```
cluster_B::> metrocluster node show

DR                               Configuration  DR
Group Cluster Node              State          Mirroring Mode
-----
1      cluster_A
      controller_A_1 configured      enabled      heal roots
completed
      cluster_B
      controller_B_1 configured      enabled      waiting for
switchback recovery
2 entries were displayed.
```

2. 验证所有 SVM 上的重新同步是否已完成: MetroCluster SVM show
3. 验证修复操作正在执行的任何自动 LIF 迁移是否已成功完成: MetroCluster check lif show
4. 在运行正常的集群中的任何节点上使用 MetroCluster switchback 命令执行切回。
5. 验证切回操作是否已完成: MetroCluster show

当集群处于 waiting for-switchback 状态时, 切回操作仍在运行:

```
cluster_B::> metrocluster show
Cluster              Configuration State      Mode
-----
Local: cluster_B configured      switchover
Remote: cluster_A configured      waiting-for-switchback
```

当集群处于 normal 状态时, 切回操作完成。:

```
cluster_B::> metrocluster show
Cluster              Configuration State      Mode
-----
Local: cluster_B configured      normal
Remote: cluster_A configured      normal
```

如果切回需要很长时间才能完成, 您可以使用 MetroCluster config-replication resync-status show 命令检查正在进行的基线的状态。

6. 重新建立任何 SnapMirror 或 SnapVault 配置。

## 第 4 步：将故障部件退回 NetApp

按照套件随附的 RMA 说明将故障部件退回 NetApp。"部件退回和更换"有关详细信息、请参见页面。

### 更换DIMM - ASA A150

如果系统注册的可更正错误更正代码（ECC）数量不断增加，则必须更换控制器模块中的 DIMM；否则会导致系统崩溃。

系统中的所有其他组件必须正常运行；否则，您必须联系技术支持。

您必须将故障组件更换为从提供商处收到的替代 FRU 组件。

#### 第 1 步：关闭受损控制器

要关闭受损控制器，您必须确定控制器的状态，并在必要时接管控制器，以便运行正常的控制器继续从受损控制器存储提供数据。

#### 关于此任务

- 如果您使用的是 SAN 系统，则必须已检查受损控制器 SCSI 刀片的事件消息 `cluster kernel-service show`。`cluster kernel-service show` 命令(在 priv 高级模式下)可显示节点名称、该节点的仲裁状态、该节点的可用性状态以及该节点的运行状态。

每个 SCSI 刀片式服务器进程应与集群中的其他节点保持仲裁关系。在继续更换之前，必须先解决所有问题。

- If you have a cluster with more than two nodes, it must be in quorum. 如果集群未达到仲裁或运行状况良好的控制器在资格和运行状况方面显示 false、则必须在关闭受损控制器之前更正问题描述；请参见 "将节点与集群同步"。

#### 步骤

1. 如果启用了 AutoSupport、则通过调用 AutoSupport 消息禁止自动创建案例：`system node autosupport invoke -node * -type all -message MAINT=<# of hours>h`

以下 AutoSupport 消息禁止自动创建案例两小时：`cluster1:> system node autosupport invoke -node * -type all -message MAINT=2h`

2. 从运行正常的控制器的控制台禁用自动交还：`storage failover modify - node local -auto -giveback false`



当您看到 `_Do you want to disable auto-giveback? _` 时、输入 ``y``。

3. 将受损控制器显示为 LOADER 提示符：

如果受损控制器显示 ...	那么 ...
LOADER 提示符	转至下一步。
正在等待交还	按 Ctrl-C，然后在出现提示时回答 <code>y</code> 。

如果受损控制器显示 ...	那么 ...
系统提示符或密码提示符	<p>从运行正常的控制器接管或暂停受损的控制器：<code>storage failover takeover -ofnode <i>impaired_node_name</i></code></p> <p>当受损控制器显示 <code>Waiting for giveback...</code> 时，按 <code>Ctrl-C</code>，然后回答 <code>y</code>。</p>

4. 如果系统机箱中只有一个控制器模块，请关闭电源，然后从电源中拔下受损控制器的电源线。

## 第 2 步：卸下控制器模块

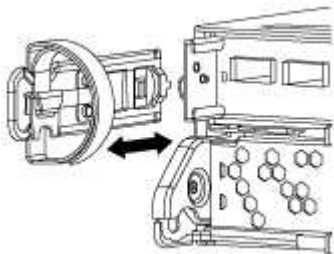
要访问控制器内部的组件，您必须先从系统中卸下控制器模块，然后再卸下控制器模块上的盖板。

### 步骤

1. 如果您尚未接地，请正确接地。
2. 松开将缆线绑在缆线管理设备上的钩环带，然后从控制器模块上拔下系统缆线和 SFP（如果需要），并跟踪缆线的连接位置。

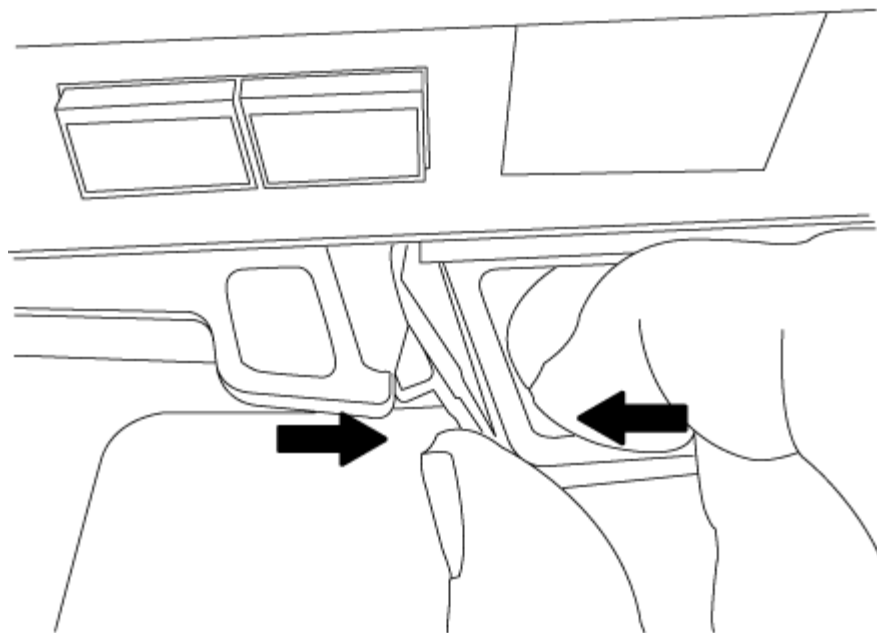
将缆线留在缆线管理设备中，以便在重新安装缆线管理设备时，缆线排列有序。

3. 从控制器模块的左右两侧卸下缆线管理设备并将其放在一旁。

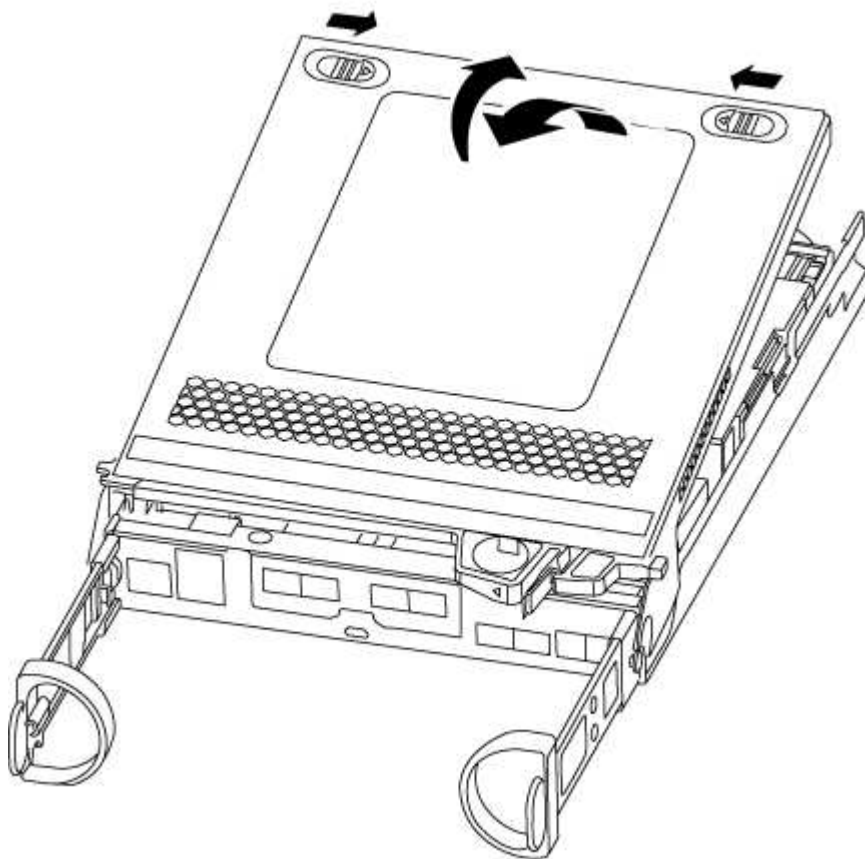


4. 按压凸轮把手上的闩锁，直到其释放为止，完全打开凸轮把手以从中板释放控制器模块，然后用两只手将控制器模块拉出机箱。





5. 将控制器模块翻转，将其放在平稳的表面上。
6. 滑动蓝色卡舌以释放盖板，然后向上翻盖并打开，从而打开盖板。



### 第 3 步：更换 DIMM

要更换 DIMM ，请在控制器中找到它们，然后按照特定步骤顺序进行操作。

如果要更换 DIMM ，则需要从控制器模块中拔下 NVMEM 电池后将其卸下。

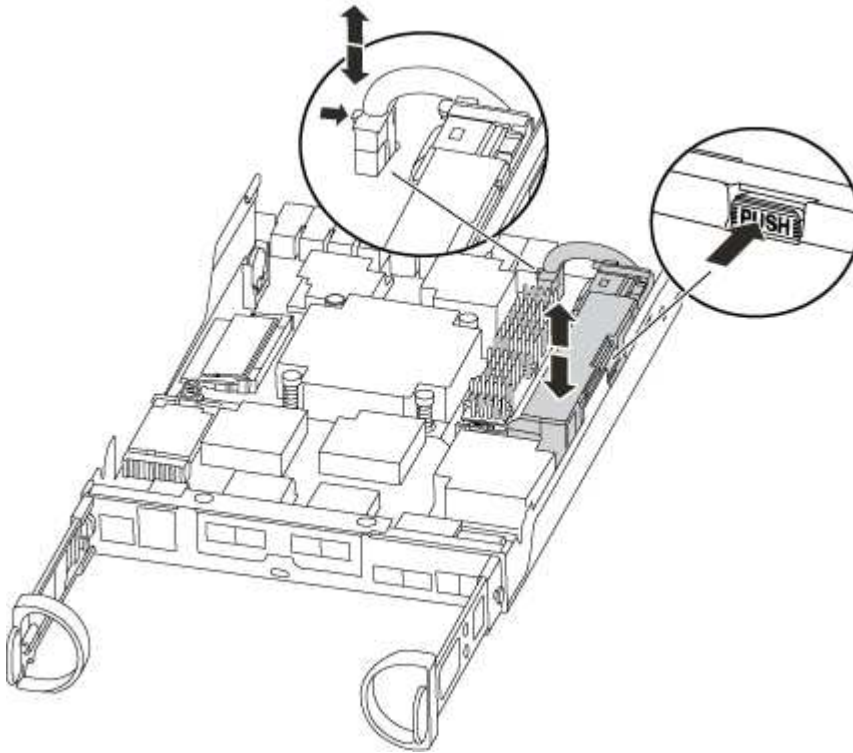
#### 步骤

1. 如果您尚未接地，请正确接地。
2. 检查控制器模块背面的 NVMEM LED。

在更换系统组件之前，您必须完全关闭系统，以避免丢失非易失性内存（ NVMEM ）中未写入的数据。此 LED 位于控制器模块的背面。查找以下图标：



3. 如果 NVMEM LED 未闪烁，则 NVMEM 中没有任何内容；您可以跳过以下步骤并继续执行此操作步骤中的下一项任务。
4. 如果 NVMEM LED 闪烁，则 NVMEM 中存在数据，您必须断开电池以清除内存：
  - a. 找到电池，按下电池插头正面的夹子以从插头插槽中释放锁定夹，然后从插槽中拔下电池缆线。



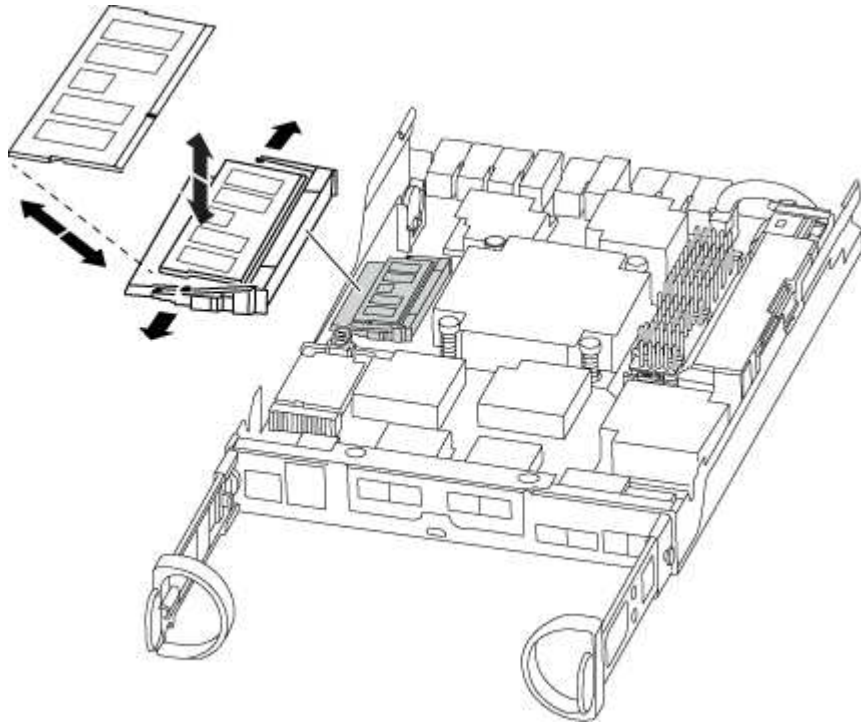
- b. 确认 NVMEM LED 不再亮起。
  - c. 重新连接电池连接器。
5. 返回到 [第 3 步：更换 DIMM](#) of this procedure to recheck the NVMEM LED.
  6. 找到控制器模块上的 DIMM 。
  7. 记下插槽中 DIMM 的方向，以便可以按正确的方向插入更换用的 DIMM 。
  8. 缓慢推动 DIMM 两侧的两个 DIMM 弹出卡舌，将 DIMM 从插槽中弹出，然后将 DIMM 滑出插槽。



小心握住 DIMM 的边缘，以避免对 DIMM 电路板上的组件施加压力。

系统 DIMM 的数量和位置取决于系统型号。

下图显示了系统 DIMM 的位置：



9. 从防静电运输袋中取出更换用的 DIMM， 拿住 DIMM 的边角并将其与插槽对齐。

DIMM 插脚之间的缺口应与插槽中的突起对齐。

10. 确保连接器上的 DIMM 弹出器卡舌处于打开位置，然后将 DIMM 垂直插入插槽。

DIMM 紧紧固定在插槽中，但应很容易插入。如果没有，请将 DIMM 与插槽重新对齐并重新插入。



目视检查 DIMM， 确认其均匀对齐并完全插入插槽。

11. 小心而稳固地推动 DIMM 的上边缘，直到弹出器卡舌卡入到位，卡入到位于 DIMM 两端的缺口上。

12. 找到 NVMEM 电池插头插槽，然后挤压电池缆线插头正面的夹子，将其插入插槽中。

确保插头锁定在控制器模块上。

13. 合上控制器模块外盖。

#### 第 4 步：重新安装控制器模块

更换控制器模块中的组件后，将其重新安装到机箱中。

#### 步骤

1. 如果您尚未接地，请正确接地。

2. 如果您尚未更换控制器模块上的外盖，请进行更换。
3. 将控制器模块的末端与机箱中的开口对齐，然后将控制器模块轻轻推入系统的一半。



请勿将控制器模块完全插入机箱中，除非系统指示您这样做。

4. 根据需要重新对系统进行布线。

如果您已卸下介质转换器（QSFP 或 SFP），请记得在使用光缆时重新安装它们。

5. 完成控制器模块的重新安装：

如果您的系统位于 ...	然后执行以下步骤 ...
HA 对	<p>控制器模块一旦完全固定在机箱中，就会开始启动。</p> <ol style="list-style-type: none"> <li>a. 在凸轮把手处于打开位置的情况下，用力推入控制器模块，直到它与中板并完全就位，然后将凸轮把手合上到锁定位置。</li> </ol> <div style="border: 1px solid #ccc; padding: 5px; margin: 10px 0;">  将控制器模块滑入机箱时，请勿用力过大，以免损坏连接器。         </div> <p>控制器一旦固定在机箱中，就会开始启动。</p> <ol style="list-style-type: none"> <li>b. 如果尚未重新安装缆线管理设备，请重新安装该设备。</li> <li>c. 使用钩环带将缆线绑定到缆线管理设备。</li> </ol>
一种独立配置	<ol style="list-style-type: none"> <li>a. 在凸轮把手处于打开位置的情况下，用力推入控制器模块，直到它与中板并完全就位，然后将凸轮把手合上到锁定位置。</li> </ol> <div style="border: 1px solid #ccc; padding: 5px; margin: 10px 0;">  将控制器模块滑入机箱时，请勿用力过大，以免损坏连接器。         </div> <ol style="list-style-type: none"> <li>b. 如果尚未重新安装缆线管理设备，请重新安装该设备。</li> <li>c. 使用钩环带将缆线绑定到缆线管理设备。</li> <li>d. 将电源线重新连接到电源和电源、然后打开电源以启动启动过程。</li> </ol>

#### 第 5 步：切回双节点 MetroCluster 配置中的聚合

在双节点 MetroCluster 配置中完成 FRU 更换后，您可以执行 MetroCluster 切回操作。这样会将配置恢复到其正常运行状态，以前受损站点上的 sync-source Storage Virtual Machine（SVM）现在处于活动状态，并从本地磁盘池提供数据。

此任务仅限适用场景双节点 MetroCluster 配置。

#### 步骤

1. 验证所有节点是否处于 enabled 状态：`MetroCluster node show`

```

cluster_B::> metrocluster node show

DR                               Configuration  DR
Group Cluster Node              State          Mirroring Mode
-----
1      cluster_A
      controller_A_1 configured      enabled      heal roots
completed
      cluster_B
      controller_B_1 configured      enabled      waiting for
switchback recovery
2 entries were displayed.

```

2. 验证所有 SVM 上的重新同步是否已完成: MetroCluster SVM show
3. 验证修复操作正在执行的任何自动 LIF 迁移是否已成功完成: MetroCluster check lif show
4. 在运行正常的集群中的任何节点上使用 MetroCluster switchback 命令执行切回。
5. 验证切回操作是否已完成: MetroCluster show

当集群处于 waiting for-switchback 状态时, 切回操作仍在运行:

```

cluster_B::> metrocluster show
Cluster              Configuration State      Mode
-----
Local: cluster_B configured      switchover
Remote: cluster_A configured      waiting-for-switchback

```

当集群处于 normal 状态时, 切回操作完成。:

```

cluster_B::> metrocluster show
Cluster              Configuration State      Mode
-----
Local: cluster_B configured      normal
Remote: cluster_A configured      normal

```

如果切回需要很长时间才能完成, 您可以使用 MetroCluster config-replication resync-status show 命令检查正在进行的基线的状态。

6. 重新建立任何 SnapMirror 或 SnapVault 配置。

## 第 6 步：将故障部件退回 NetApp

按照套件随附的 RMA 说明将故障部件退回 NetApp。"部件退回和更换"有关详细信息、请参见页面。

### 更换SSD驱动器或HDD驱动器- ASA 150

You can replace a failed drive nondisruptively while I/O is in progress.用于更换 SSD 的操作步骤 用于非旋转驱动器，用于更换 HDD 的操作步骤 用于旋转驱动器。

When a drive fails, the platform logs a warning message to the system console indicating which drive has failed.In addition, both the fault LED on the operator display panel and the fault LED on the failed drive are illuminated.

#### 开始之前

- 在更换驱动器之前，请遵循最佳实践并安装最新版本的磁盘认证包（DQP）。
- 在系统控制台中运行命令、以确定故障驱动器 `storage disk show -broken`。

The failed drive appears in the list of failed drives.If it does not, you should wait, and then run the command again.



根据类型和容量、驱动器可能需要长达数小时才能显示在故障驱动器列表中。

- 确定是否已启用 SED 身份验证。

更换驱动器的方式取决于驱动器的使用方式。如果启用了SED身份验证，则必须按照中的SED更换说明 "《[ONTAP 9 NetApp 加密高级指南](#)》"进行操作。这些说明介绍了在更换 SED 之前和之后必须执行的其他步骤。

- 确保您的平台支持替代驱动器。请参见 "[NetApp Hardware Universe](#)"。
- 确保系统中的所有其他组件均正常运行；否则，您必须联系技术支持。

#### 关于此任务

- 在固件版本不是最新的新驱动器上，驱动器固件会自动更新（无中断）。
- 更换驱动器时、必须在移除故障驱动器和插入替代驱动器之间等待一分钟、以使存储系统能够识别新驱动器的存在。

## 选项 1：更换 SSD

### 步骤

1. 如果要手动为替代驱动器分配驱动器所有权，则需要禁用自动驱动器分配替代驱动器（如果已启用）



您可以手动分配驱动器所有权，然后在此操作步骤中稍后重新启用自动驱动器分配。

- a. 验证是否已启用自动驱动器分配：`storage disk option show`

您可以在任一控制器模块上输入命令。

如果启用了自动驱动器分配，则输出会在 "Auto Assign" 列中显示 on（对于每个控制器模块）。

- a. 如果启用了自动驱动器分配，请将其禁用：`storage disk option modify -node node_name -autodassign off`

您必须在两个控制器模块上禁用自动驱动器分配。

2. 正确接地。
3. 以物理方式确定故障驱动器。

驱动器发生故障时，系统会向系统控制台记录一条警告消息，指示哪个驱动器发生故障。此外，驱动器架操作员显示面板上的警示（琥珀色）LED 和故障驱动器将亮起。



故障驱动器上的活动（绿色）LED 可能会亮起（稳定亮起），表示驱动器已通电，但不闪烁，这表示 I/O 活动。故障驱动器没有 I/O 活动。

4. 删除故障驱动器：
  - a. 按下驱动器表面上的释放按钮以打开凸轮把手。
  - b. 使用凸轮把手将驱动器滑出磁盘架，并用另一只手支撑驱动器。
5. 请至少等待 70 秒，然后再插入替代驱动器。

这样，系统就可以识别出驱动器已被删除。

6. 插入替代驱动器：
  - a. 在凸轮把手处于打开位置的情况下，用双手插入替代驱动器。
  - b. 按，直到驱动器停止。
  - c. 合上凸轮把手、使驱动器完全固定在中板中、并且把手卡入到位。

请务必缓慢地关闭凸轮把手，使其与驱动器正面正确对齐。

7. 验证驱动器的活动（绿色）LED 是否亮起。

如果驱动器的活动 LED 稳定亮起，则表示驱动器已通电。当驱动器的活动 LED 闪烁时，表示驱动器已通电且 I/O 正在进行中。如果驱动器固件正在自动更新，则 LED 将闪烁。

8. 如果要更换另一个驱动器，请重复步骤 3 至 7。

9. 如果您在步骤 1 中禁用了自动驱动器分配，则手动分配驱动器所有权，然后根据需要重新启用自动驱动器分配。

a. 显示所有未分配的驱动器：`storage disk show -container-type unassigned`

您可以在任一控制器模块上输入命令。

b. 分配每个驱动器：`storage disk assign -disk disk_name -owner node_name`

您可以在任一控制器模块上输入命令。

您可以使用通配符一次分配多个驱动器。

a. 如果需要，请重新启用自动驱动器分配：`storage disk option modify -node node_name -autodassign on`

您必须在两个控制器模块上重新启用自动驱动器分配。

10. 按照套件随附的 RMA 说明将故障部件退回 NetApp 。

请通过联系技术支持 "[NetApp 支持](#)"，888-463-8277（北美），00-800-44-638277（欧洲）或 +800-800-80-800（亚太地区）（如果您需要 RMA 编号或有关更换操作步骤的其他帮助）。

## 选项 2：更换 HDD

1. 如果要手动为替代驱动器分配驱动器所有权，则需要禁用自动驱动器分配替代驱动器（如果已启用）



您可以手动分配驱动器所有权，然后在此操作步骤中稍后重新启用自动驱动器分配。

a. 验证是否已启用自动驱动器分配：`storage disk option show`

您可以在任一控制器模块上输入命令。

如果启用了自动驱动器分配，则输出会在 "Auto Assign" 列中显示 on（对于每个控制器模块）。

a. 如果启用了自动驱动器分配，请将其禁用：`storage disk option modify -node node_name -autodassign off`

您必须在两个控制器模块上禁用自动驱动器分配。

2. 正确接地。

3. 从平台正面轻轻卸下挡板。

4. 通过系统控制台警告消息和磁盘驱动器上亮起的故障 LED 确定故障磁盘驱动器

5. 按下磁盘驱动器表面上的释放按钮。

根据存储系统的不同，磁盘驱动器的释放按钮位于磁盘驱动器正面的顶部或左侧。

例如，下图显示了一个磁盘驱动器，其释放按钮位于磁盘驱动器正面的顶部：



磁盘驱动器上的凸轮把手部分打开，磁盘驱动器从中板释放。

6. 将凸轮把手拉至完全打开位置，以使磁盘驱动器从中板中取出。
7. 轻轻滑出磁盘驱动器，让磁盘安全地旋转，这可能不到一分钟的时间，然后用双手将磁盘驱动器从磁盘架中取出。
8. 在凸轮把手处于打开位置的情况下，将替代磁盘驱动器插入驱动器托架，用力推动，直到磁盘驱动器停止。



请至少等待 10 秒，然后再插入新磁盘驱动器。这样，系统就可以识别磁盘驱动器已被删除。



如果平台驱动器托架未完全加载驱动器，请务必将替代驱动器置于从中删除故障驱动器的同一驱动器托架中。



插入磁盘驱动器时，请用双手，但不要将手放在磁盘托架下侧暴露的磁盘驱动器板上。

9. 合上凸轮把手，使磁盘驱动器完全固定到中板中板中，并且把手卡入到位。

请务必缓慢地关闭凸轮把手，使其与磁盘驱动器的正面正确对齐。

10. 如果要更换另一个磁盘驱动器，请重复步骤 4 到 9。
11. 重新安装挡板。
12. 如果您在步骤 1 中禁用了自动驱动器分配，则手动分配驱动器所有权，然后根据需要重新启用自动驱动器分配。

- a. 显示所有未分配的驱动器：`storage disk show -container-type unassigned`

您可以在任一控制器模块上输入命令。

- b. 分配每个驱动器：`storage disk assign -disk disk_name -owner owner_name`

您可以在任一控制器模块上输入命令。

您可以使用通配符一次分配多个驱动器。

- a. 如果需要，请重新启用自动驱动器分配：`storage disk option modify -node node_name -autodassign on`

您必须在两个控制器模块上重新启用自动驱动器分配。

13. 按照套件随附的 RMA 说明将故障部件退回 NetApp。

请通过联系技术支持 "[NetApp 支持](#)"，888-463-8277（北美），00-800-44-638277（欧洲）或 +800-800-80-800（亚太地区）（如果您需要 RMA 编号或有关更换操作步骤的其他帮助）。

## 更换NVMEM电池- ASA A150

要更换系统中的 NVMEM 电池，您必须从系统中卸下控制器模块，打开该模块，更换电池，然后关闭并更换控制器模块。

系统中的所有其他组件必须正常运行；否则，您必须联系技术支持。

### 第 1 步：关闭受损控制器

要关闭受损控制器，您必须确定控制器的状态，并在必要时接管控制器，以便运行正常的控制器继续从受损控制器存储提供数据。

#### 关于此任务

- 如果您使用的是SAN系统，则必须已检查受损控制器SCSI刀片的事件消息 `cluster kernel-service show`。`cluster kernel-service show` 命令(在priv高级模式下)可显示节点名称、该节点的仲裁状态、该节点的可用性状态以及该节点的运行状态。

每个 SCSI 刀片式服务器进程应与集群中的其他节点保持仲裁关系。在继续更换之前，必须先解决所有问题。

- If you have a cluster with more than two nodes, it must be in quorum. 如果集群未达到仲裁或运行状况良好的控制器在资格和运行状况方面显示false、则必须在关闭受损控制器之前更正问题描述；请参见 ["将节点与集群同步"](#)。

#### 步骤

1. 如果启用了AutoSupport、则通过调用AutoSupport消息禁止自动创建案例：`system node autosupport invoke -node * -type all -message MAINT=<# of hours>h`

以下AutoSupport 消息禁止自动创建案例两小时：`cluster1:> system node autosupport invoke -node * -type all -message MAINT=2h`

2. 从运行正常的控制器的控制台禁用自动交还：`storage failover modify - node local -auto -giveback false`



当您看到 `_Do you want to disable auto-giveback? _` 时、输入 ``y``。

3. 将受损控制器显示为 LOADER 提示符：

如果受损控制器显示 ...	那么 ...
LOADER 提示符	转至下一步。
正在等待交还	按 Ctrl-C ，然后在出现提示时回答 <code>y</code> 。
系统提示符或密码提示符	从运行正常的控制器接管或暂停受损的控制器： <code>storage failover takeover -ofnode <i>impaired_node_name</i></code>  当受损控制器显示 <code>Waiting for giveback...</code> 时，按 Ctrl-C ，然后回答 <code>y</code> 。

4. 如果系统机箱中只有一个控制器模块，请关闭电源，然后从电源中拔下受损控制器的电源线。

## 第 2 步：卸下控制器模块

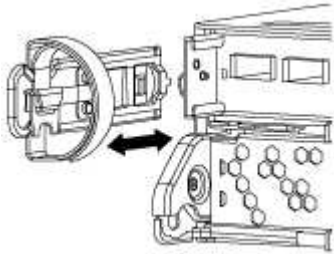
要访问控制器内部的组件，您必须先从系统中卸下控制器模块，然后再卸下控制器模块上的盖板。

### 步骤

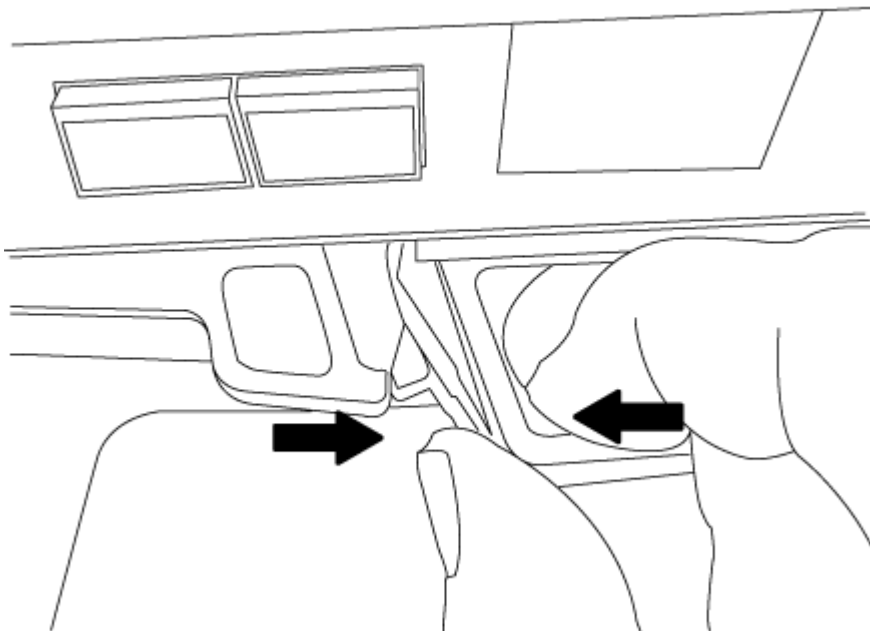
1. 如果您尚未接地，请正确接地。
2. 松开将缆线绑在缆线管理设备上的钩环带，然后从控制器模块上拔下系统缆线和 SFP（如果需要），并跟踪缆线的连接位置。

将缆线留在缆线管理设备中，以便在重新安装缆线管理设备时，缆线排列有序。

3. 从控制器模块的左右两侧卸下缆线管理设备并将其放在一旁。



4. 按压凸轮把手上的闩锁，直到其释放为止，完全打开凸轮把手以从中板释放控制器模块，然后用两只手将控制器模块拉出机箱。



5. 将控制器模块翻转，将其放在平稳的表面上。
6. 滑动蓝色卡舌以释放盖板，然后向上翻盖并打开，从而打开盖板。

### 第 3 步：更换 NVMEM 电池

要更换系统中的 NVMEM 电池，您必须从系统中取出发生故障的 NVMEM 电池，并将其更换为新的 NVMEM 电池。

#### 步骤

1. 如果您尚未接地，请正确接地。
2. 检查 NVMEM LED：
  - 如果您的系统采用 HA 配置，请转至下一步。
  - 如果您的系统采用独立配置，请完全关闭控制器模块，然后检查 NV 图标标识的 NVRAM LED。

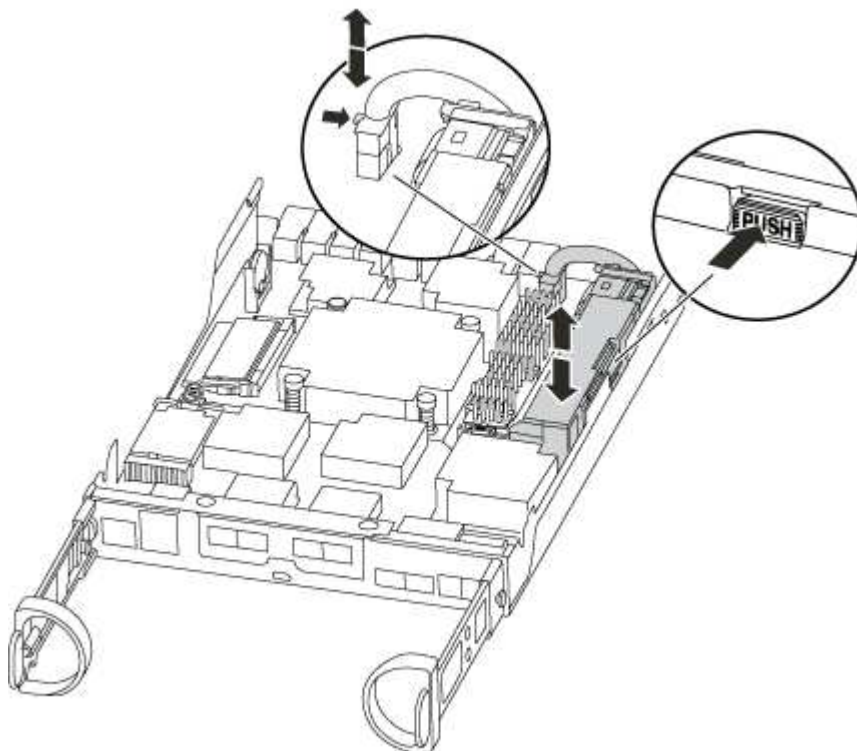


在暂停系统时，NVRAM LED 会闪烁，同时将内容存入闪存。目标值完成后，此 LED 将熄灭。

- 如果在未完全关闭的情况下断电，NVMEM LED 将闪烁，直到目标完成，然后 LED 将熄灭。
- 如果 LED 亮起且电源打开，则未写入的数据将存储在 NVMEM 上。

此问题通常发生在 ONTAP 成功启动后不受控制的关闭期间。

3. 在控制器模块中找到 NVMEM 电池。



4. 找到电池插头，然后挤压电池插头正面的夹子，将插头从插槽中释放，然后从插槽中拔下电池缆线。

5. 从控制器模块中取出电池并将其放在一旁。
6. 从包装中取出更换用电池。
7. 将电池缆线绕过电池托架侧面的缆线通道。
8. 将电池组的电池固定器键槽与金属板侧墙上的“V”槽口对齐，以定位电池组。
9. 沿着金属板侧墙向下滑动电池组，直到侧墙上的支撑卡舌扣入电池组上的插槽，电池组门锁扣入并卡入到侧墙的开口中。
10. 将电池插头重新插入控制器模块。

#### 第 4 步：重新安装控制器模块

更换控制器模块中的组件后，将其重新安装到机箱中。

#### 步骤

1. 如果您尚未接地，请正确接地。
2. 如果您尚未更换控制器模块上的外盖，请进行更换。
3. 将控制器模块的末端与机箱中的开口对齐，然后将控制器模块轻轻推入系统的一半。




请勿将控制器模块完全插入机箱中，除非系统指示您这样做。

4. 根据需要重新对系统进行布线。

如果您已卸下介质转换器（QSFP 或 SFP），请记得在使用光缆时重新安装它们。

5. 完成控制器模块的重新安装：

如果您的系统位于 ...	然后执行以下步骤 ...
HA 对	<p>控制器模块一旦完全固定在机箱中，就会开始启动。</p> <ol style="list-style-type: none"> <li>a. 在凸轮把手处于打开位置的情况下，用力推入控制器模块，直到它与中板并完全就位，然后将凸轮把手合上到锁定位置。</li> </ol> <div style="margin-left: 20px;"> <p>将控制器模块滑入机箱时，请勿用力过大，以免损坏连接器。</p> </div> <p>控制器一旦固定在机箱中，就会开始启动。</p> <ol style="list-style-type: none"> <li>b. 如果尚未重新安装缆线管理设备，请重新安装该设备。</li> <li>c. 使用钩环带将缆线绑定到缆线管理设备。</li> </ol>

如果您的系统位于 ...	然后执行以下步骤 ...
一种独立配置	<p>a. 在凸轮把手处于打开位置的情况下，用力推入控制器模块，直到它与中板并完全就位，然后将凸轮把手合上到锁定位置。</p> <div style="display: flex; align-items: center; margin: 10px 0;">  <div> <p>将控制器模块滑入机箱时，请勿用力过大，以免损坏连接器。</p> </div> </div> <p>b. 如果尚未重新安装缆线管理设备，请重新安装该设备。</p> <p>c. 使用钩环带将缆线绑定到缆线管理设备。</p> <p>d. 将电源线重新连接到电源和电源、打开电源以启动启动过程。</p>

#### 第 5 步：切回双节点 MetroCluster 配置中的聚合

在双节点 MetroCluster 配置中完成 FRU 更换后，您可以执行 MetroCluster 切回操作。这样会将配置恢复到其正常运行状态，以前受损站点上的 sync-source Storage Virtual Machine (SVM) 现在处于活动状态，并从本地磁盘池提供数据。

此任务仅限适用场景双节点 MetroCluster 配置。

#### 步骤

1. 验证所有节点是否处于 enabled 状态：MetroCluster node show

```
cluster_B::> metrocluster node show

DR                               Configuration  DR
Group Cluster Node              State          Mirroring Mode
-----
-----
1      cluster_A
      controller_A_1 configured    enabled    heal roots
completed
      cluster_B
      controller_B_1 configured    enabled    waiting for
switchback recovery
2 entries were displayed.
```

2. 验证所有 SVM 上的重新同步是否已完成：MetroCluster SVM show
3. 验证修复操作正在执行的任何自动 LIF 迁移是否已成功完成：MetroCluster check lif show
4. 在运行正常的集群中的任何节点上使用 MetroCluster switchback 命令执行切回。
5. 验证切回操作是否已完成：MetroCluster show

当集群处于 waiting for-switchback 状态时，切回操作仍在运行：

```

cluster_B::> metrocluster show
Cluster           Configuration State      Mode
-----
Local: cluster_B configured      switchover
Remote: cluster_A configured     waiting-for-switchback

```

当集群处于 normal 状态时，切回操作完成。：

```

cluster_B::> metrocluster show
Cluster           Configuration State      Mode
-----
Local: cluster_B configured      normal
Remote: cluster_A configured     normal

```

如果切回需要很长时间才能完成，您可以使用 `MetroCluster config-replication resync-status show` 命令检查正在进行的基线的状态。

## 6. 重新建立任何 SnapMirror 或 SnapVault 配置。

### 第 6 步：将故障部件退回 NetApp

按照套件随附的 RMA 说明将故障部件退回 NetApp。["部件退回和更换"](#)有关详细信息、请参见页面。

### 换用电源- ASA A150

更换电源包括关闭，断开和卸下旧电源以及安装，连接和打开更换用的电源。

系统中的所有其他组件必须正常运行；否则，您必须联系技术支持。

- 电源为冗余且可热插拔。
- 此操作步骤用于一次更换一个电源。



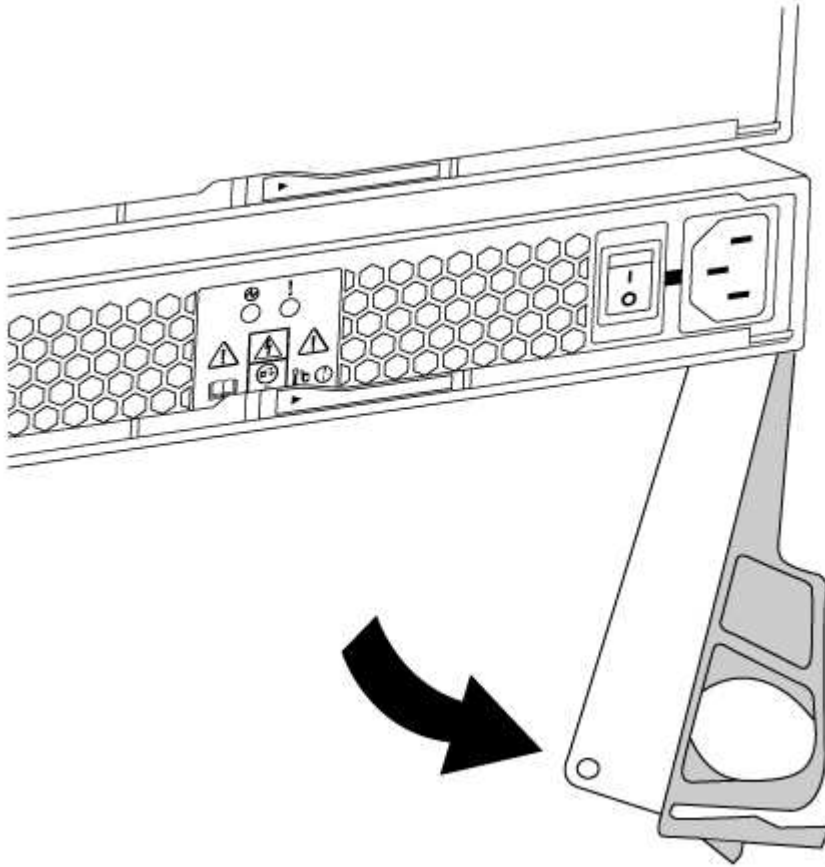
散热与电源集成在一起，因此您必须在卸下电源后两分钟内更换电源，以防止由于通风量减少而导致过热。由于机箱为两个 HA 节点提供了共享散热配置，因此如果延迟超过两分钟，则会关闭机箱中的所有控制器模块。如果两个控制器模块都关闭，请确保两个电源均已插入，将这两个控制器模块都关闭 30 秒，然后将这两个控制器模块都打开。

- 电源可自动进行范围设置。

### 步骤

1. 根据控制台错误消息或通过电源上的 LED 确定要更换的电源。
2. 如果您尚未接地，请正确接地。
3. 关闭电源并断开电源线：

- a. 关闭电源上的电源开关。
  - b. 打开电源线固定器，然后从电源拔下电源线。
  - c. 从电源拔下电源线。
4. 按压电源凸轮把手上的门锁，然后打开凸轮把手，以便从中板完全释放电源。



5. 使用凸轮把手将电源滑出系统。



卸下电源时，请始终用双手支撑其重量。

6. 确保新电源的开关处于 OFF 位置。
7. 用双手支撑电源边缘并将其与系统机箱中的开口对齐，然后使用凸轮把手将电源轻轻推入机箱。

电源具有键控功能，只能单向安装。



将电源滑入系统时，请勿用力过大。您可能会损坏连接器。

8. 合上凸轮把手，使门锁卡入到锁定位置，并且电源完全就位。
9. 重新连接电源布线：
  - a. 将电源线重新连接到电源和电源。
  - b. 使用电源线固定器将电源线固定到电源。



电源恢复供电后，状态 LED 应为绿色。

10. 打开新电源的电源，然后验证电源活动 LED 的运行情况。

电源联机后，电源 LED 将亮起。

11. 按照套件随附的 RMA 说明将故障部件退回 NetApp。"部件退回和更换"有关详细信息、请参见页面。

## 更换实时时钟电池- ASA A150

您需要更换控制器模块中的实时时钟（ Real-Time Clock ， RTC ） 电池，以便依靠准确时间同步的系统服务和应用程序可以继续运行。

- 您可以将此操作步骤与系统支持的所有 ONTAP 版本结合使用
- 系统中的所有其他组件必须正常运行；否则，您必须联系技术支持。

### 第 1 步：关闭受损控制器

要关闭受损控制器，您必须确定控制器的状态，并在必要时接管控制器，以便运行正常的控制器继续从受损控制器存储提供数据。

#### 关于此任务

- 如果您使用的是 SAN 系统，则必须已检查受损控制器 SCSI 刀片的事件消息 `cluster kernel-service show`。`cluster kernel-service show` 命令(在 priv 高级模式下)可显示节点名称、该节点的仲裁状态、该节点的可用性状态以及该节点的运行状态。

每个 SCSI 刀片式服务器进程应与集群中的其他节点保持仲裁关系。在继续更换之前，必须先解决所有问题。

- If you have a cluster with more than two nodes, it must be in quorum. 如果集群未达到仲裁或运行状况良好的控制器在资格和运行状况方面显示 false、则必须在关闭受损控制器之前更正问题描述；请参见 "将节点与集群同步"。

### 步骤

1. 如果启用了 AutoSupport、则通过调用 AutoSupport 消息禁止自动创建案例：`system node autosupport invoke -node * -type all -message MAINT=<# of hours>h`

以下 AutoSupport 消息禁止自动创建案例两小时：`cluster1:> system node autosupport invoke -node * -type all -message MAINT=2h`

2. 从运行正常的控制器的控制台禁用自动交还：`storage failover modify - node local -auto-giveback false`



当您看到 `_Do you want to disable auto-giveback? _` 时、输入 `y`。

3. 将受损控制器显示为 LOADER 提示符：

如果受损控制器显示 ...	那么 ...
LOADER 提示符	转至下一步。

如果受损控制器显示 ...	那么 ...
正在等待交还	按 Ctrl-C ，然后在出现提示时回答 y 。
系统提示符或密码提示符	<p>从运行正常的控制器接管或暂停受损的控制器：<code>storage failover takeover -ofnode <i>impaired_node_name</i></code></p> <p>当受损控制器显示 Waiting for giveback... 时，按 Ctrl-C ，然后回答 y 。</p>

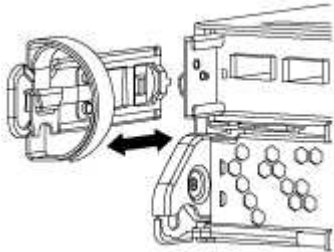
## 第 2 步：卸下控制器模块

要访问控制器内部的组件，您必须先从系统中卸下控制器模块，然后再卸下控制器模块上的盖板。

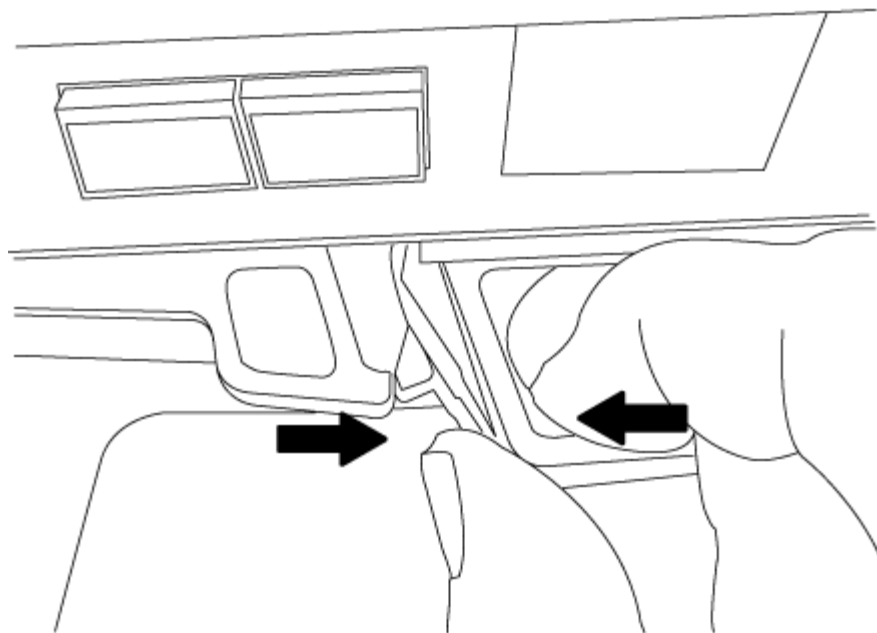
1. 如果您尚未接地，请正确接地。
2. 松开将缆线绑在缆线管理设备上的钩环带，然后从控制器模块上拔下系统缆线和 SFP （如果需要），并跟踪缆线的连接位置。

将缆线留在缆线管理设备中，以便在重新安装缆线管理设备时，缆线排列有序。

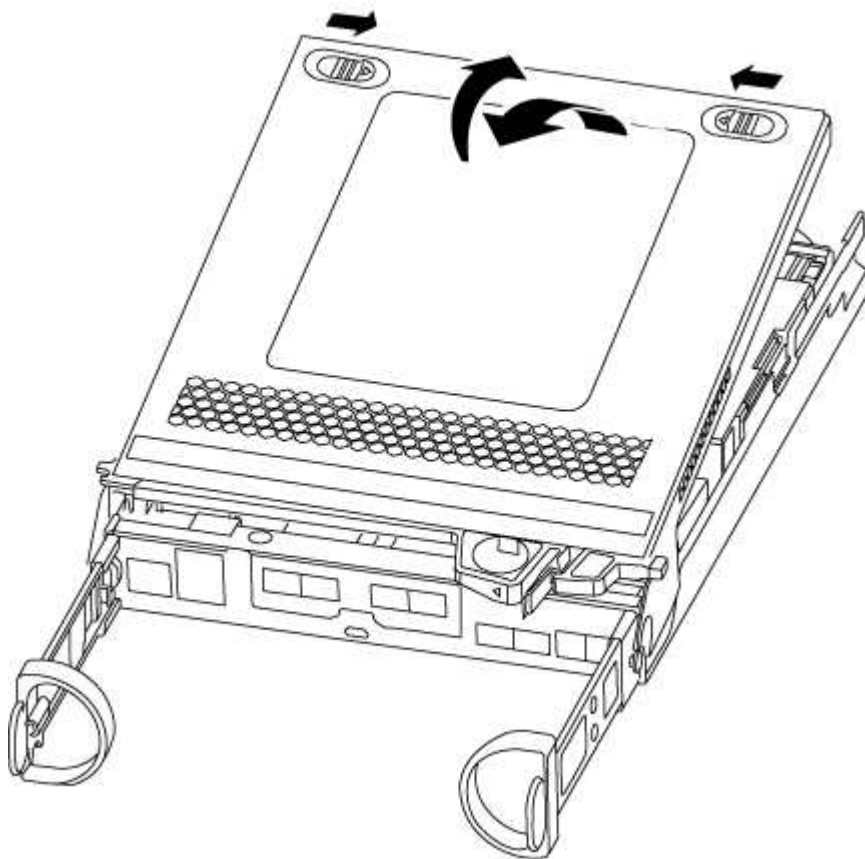
3. 从控制器模块的左右两侧卸下缆线管理设备并将其放在一旁。



4. 按压凸轮把手上的门锁，直到其释放为止，完全打开凸轮把手以从中板释放控制器模块，然后用两只手将控制器模块拉出机箱。



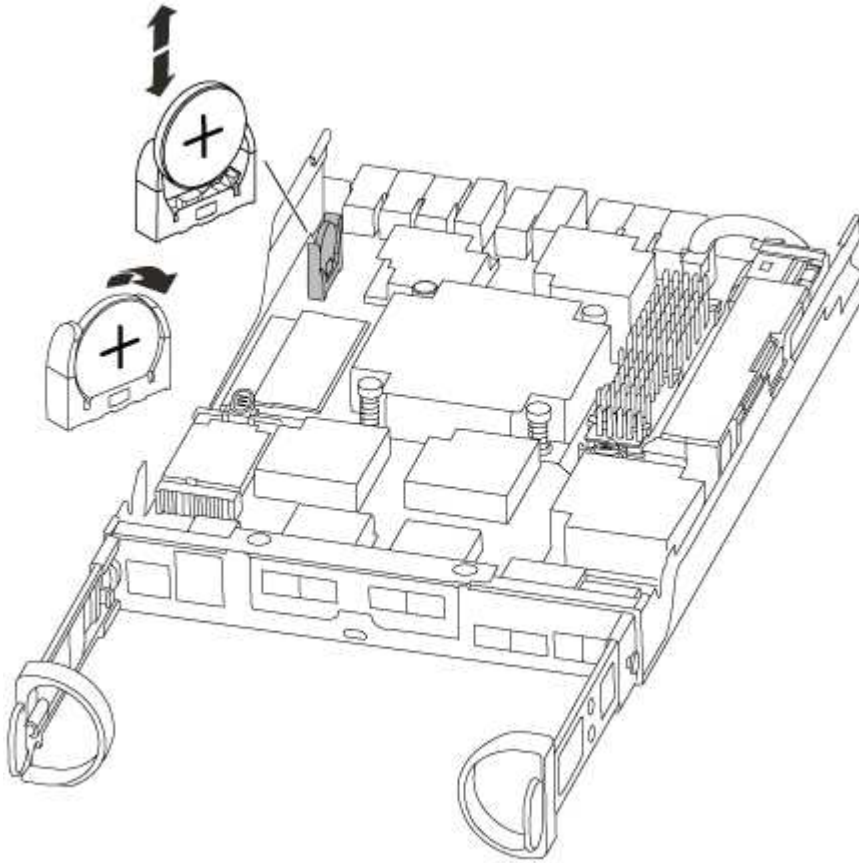
5. 将控制器模块翻转，将其放在平稳的表面上。
6. 滑动蓝色卡舌以释放盖板，然后向上翻盖并打开，从而打开盖板。



### 第 3 步：更换 RTC 电池

要更换 RTC 电池，请在控制器中找到该电池，然后按照特定步骤顺序进行操作。

1. 如果您尚未接地，请正确接地。
2. 找到 RTC 电池。



3. 将电池轻轻推离电池架，将其旋转出电池架，然后将其从电池架中取出。



从电池架中取出电池时，请注意电池的极性。电池标有加号，必须正确放置在支架中。电池座旁边的加号用于指示电池的位置。

4. 从防静电运输袋中取出更换用电池。
5. 找到控制器模块中的空电池支架。
6. 记下 RTC 电池的极性，然后将电池倾斜并向下推，将其插入电池架中。
7. 目视检查电池，确保其已完全安装到电池架中，并且极性正确。

#### 第 4 步：重新安装控制器模块并设置更换 RTC 电池后的时间 / 日期

更换控制器模块中的组件后，您必须在系统机箱中重新安装控制器模块，重置控制器上的时间和日期，然后启动它。

1. 如果尚未关闭通风管或控制器模块盖板，请将其关闭。
2. 将控制器模块的末端与机箱中的开口对齐，然后将控制器模块轻轻推入系统的一半。

请勿将控制器模块完全插入机箱中，除非系统指示您这样做。

3. 根据需要重新对系统进行布线。

如果您已卸下介质转换器（QSFP 或 SFP），请记得在使用光缆时重新安装它们。

4. 如果已拔下电源，请重新插入电源，然后重新安装电源线固定器。
5. 完成控制器模块的重新安装：
  - a. 在凸轮把手处于打开位置的情况下，用力推入控制器模块，直到它与中板并完全就位，然后将凸轮把手合上到锁定位置。



将控制器模块滑入机箱时，请勿用力过大，以免损坏连接器。

- b. 如果尚未重新安装缆线管理设备，请重新安装该设备。
  - c. 使用钩环带将缆线绑定到缆线管理设备。
  - d. 将电源线重新连接到电源和电源，然后打开电源以启动启动过程。
  - e. 在 LOADER 提示符处暂停控制器。
6. 重置控制器上的时间和日期：
  - a. 使用 `show date` 命令检查运行状况良好的控制器上的日期和时间。
  - b. 在目标控制器上的 LOADER 提示符处，检查时间和日期。
  - c. 如有必要，请使用 `set date MM/dd/yyyy` 命令修改日期。
  - d. 如有必要，请使用 `set time hh : mm : ss` 命令在 GMT 中设置时间。
  - e. 确认目标控制器上的日期和时间。
7. 在 LOADER 提示符处，输入 `bye` 以重新初始化 PCIe 卡和其他组件，并让控制器重新启动。
8. 交还控制器的存储，使其恢复正常运行：`storage failover giveback -ofnode impaired_node_name`
9. 如果已禁用自动交还，请重新启用它：`storage failover modify -node local -auto-giveback true`

#### 第 5 步：切回双节点 MetroCluster 配置中的聚合

在双节点 MetroCluster 配置中完成 FRU 更换后，您可以执行 MetroCluster 切回操作。这样会将配置恢复到其正常运行状态，以前受损站点上的 sync-source Storage Virtual Machine（SVM）现在处于活动状态，并从本地磁盘池提供数据。

此任务仅限适用场景双节点 MetroCluster 配置。

#### 步骤

1. 验证所有节点是否处于 `enabled` 状态：`MetroCluster node show`

```

cluster_B::> metrocluster node show

DR                               Configuration  DR
Group Cluster Node              State          Mirroring Mode
-----
1      cluster_A
      controller_A_1 configured    enabled    heal roots
completed
      cluster_B
      controller_B_1 configured    enabled    waiting for
switchback recovery
2 entries were displayed.

```

2. 验证所有 SVM 上的重新同步是否已完成: MetroCluster SVM show
3. 验证修复操作正在执行的任何自动 LIF 迁移是否已成功完成: MetroCluster check lif show
4. 在运行正常的集群中的任何节点上使用 MetroCluster switchback 命令执行切回。
5. 验证切回操作是否已完成: MetroCluster show

当集群处于 waiting for-switchback 状态时, 切回操作仍在运行:

```

cluster_B::> metrocluster show
Cluster              Configuration State      Mode
-----
Local: cluster_B configured    switchover
Remote: cluster_A configured    waiting-for-switchback

```

当集群处于 normal 状态时, 切回操作完成。:

```

cluster_B::> metrocluster show
Cluster              Configuration State      Mode
-----
Local: cluster_B configured    normal
Remote: cluster_A configured    normal

```

如果切回需要很长时间才能完成, 您可以使用 MetroCluster config-replication resync-status show 命令检查正在进行的基线的状态。

6. 重新建立任何 SnapMirror 或 SnapVault 配置。

## 第 6 步：将故障部件退回 NetApp

按照套件随附的 RMA 说明将故障部件退回 NetApp。"部件退回和更换"有关详细信息、请参见页面。

# ASA A250系统

## 安装和设置

从此处开始：选择您的安装和设置体验

对于大多数配置，您可以从不同的内容格式中进行选择。

- "快速步骤"

一份可打印的 PDF 分步说明，其中包含指向其他内容的实时链接。

- "视频步骤"

视频分步说明。

- "详细步骤"

联机分步说明，其中包含指向其他内容的实时链接。

如果您的系统采用 MetroCluster IP 配置，请参见 "安装 MetroCluster IP 配置" 说明。

### 快速步骤- ASA A250

安装和设置说明提供了典型系统安装的图形说明、从机架安装和布线到初始系统启动。Use this guide if you are familiar with installing NetApp systems.



ASA A250和ASA C250使用与AFF A250系统相同的安装操作步骤。

"《AFF A250 安装和设置说明》"

### 视频步骤- ASA A250

以下视频显示了如何安装新系统并为其布线。

### 动画—安装和设置AFF A250



ASA A250使用与AFF A250系统相同的安装操作步骤。

### 详细步骤- ASA A250

此页面提供了有关安装ASA A250系统的详细分步说明。

## 第 1 步：准备安装

要安装系统、您需要创建帐户并注册系统。You also need to inventory the appropriate number and type of cables for your system and collect specific network information.



具有特定电源要求的客户必须检查 HWU 以了解其配置选项。

### 开始之前

- 确保您有权访问 "[NetApp Hardware Universe](#)" (HWU)以了解有关站点要求的信息。
- 确保您有权访问 "[适用于您的 ONTAP 版本的发行说明](#)" 有关此系统的详细信息，请参见。
- 您需要在站点上提供以下内容：
  - 存储系统的机架空间
  - 2 号十字螺丝刀
  - 使用其他网络缆线通过 Web 浏览器将系统连接到网络交换机和笔记本电脑或控制台

### 步骤

1. 打开所有框内容的包装。
2. 记录控制器的系统序列号。







3. 设置您的帐户：
  - a. 登录到现有帐户或创建帐户。
  - b. "[注册](#)" 您的系统。
4. 下载并安装 "[NetApp 下载： Config Advisor](#)" 在您的笔记本电脑上。
5. 清点并记下收到的缆线数量和类型。

The following table identifies the types of cables you might receive.如果您收到的缆线未在表中列出，请参见 "[NetApp Hardware Universe](#)" 以找到缆线并确定其用途。

缆线类型 ...	部件号和长度	连接器类型	针对 ...
25 GbE 缆线	X66240A-05 ( 112-00595 ) , 0.5 米;  X66240-2 ( 112-00573 ) , 2 米		集群互连网络
X66240A-2 ( 112-00598 ) , 2 米;  X66240A-5 ( 112-00600 ) , 5 米	数据	100 GbE 缆线	X66211-2 ( 112-00574 ) , 2 米 ;  X66211-5 ( 112-00576 ) , 5 米



缆线类型 ...	部件号和长度	连接器类型	针对 ...
存储	RJ-45 (取决于订单)	不适用	
管理网络 (BMC 和扳手端口) 和以太网数据 (e0a 和 e0b)	光纤通道	X66250-2 (112-00342) 2 米; X66250-5 (112-00344) 5 米; X66250-15 (112-00346) 15 米; X66250-30 (112-00347) 30 米	
	微型 USB 控制台缆线	不适用	
软件设置期间的控制台连接	电源线	不适用	

6. 查看 "《ONTAP 配置指南》" 并收集该指南中列出的所需信息。

## 第 2 步：安装硬件

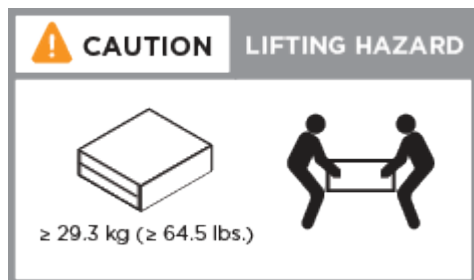
您可以根据需要将系统安装在四柱机架或 NetApp 系统机柜中。

### 步骤

1. 根据需要安装导轨套件。
2. 按照导轨套件附带的说明安装并固定系统。



您需要了解与系统重量相关的安全问题。



3. 识别并管理缆线，因为此系统没有缆线管理设备。
4. 将挡板放在系统正面。

第3步：使用缆线将控制器连接到集群

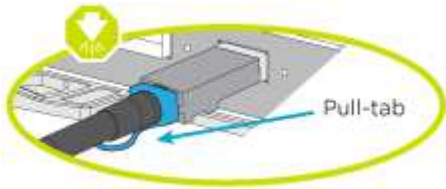
使用双节点无交换机集群方法或集群互连网络方法将控制器连接到集群。

## 选项 1：双节点无交换机集群

控制器模块上的管理，光纤通道和数据或主机网络端口连接到交换机。两个控制器模块上的集群互连端口均已布线。

### 开始之前

- 有关将系统连接到交换机的信息，请与网络管理员联系。
- 请务必检查插图箭头以确定正确的缆线连接器拉片方向。



插入连接器时，您应感觉到连接器卡入到位；如果您不认为连接器卡嗒声，请将其卸下，然后将其翻转并重试。

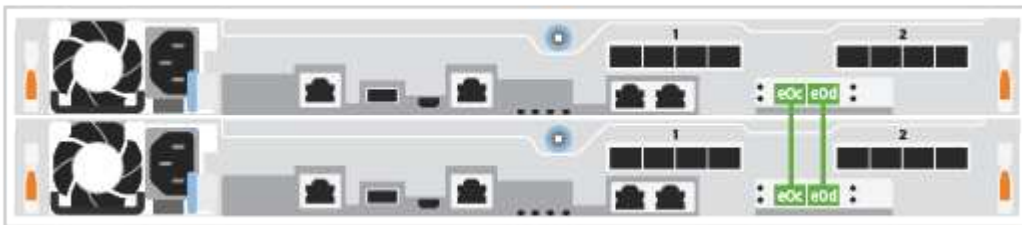
### 关于此任务

使用动画或列表中的步骤完成控制器和交换机之间的布线。对每个控制器执行以下步骤。

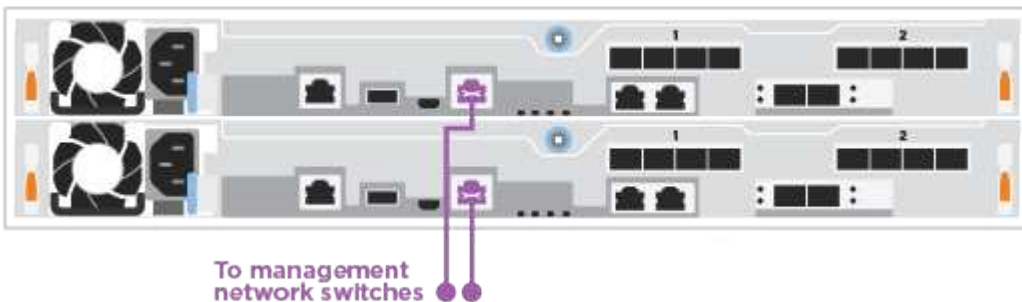
### 动画—用缆线连接双节点无交换机集群

#### 步骤

1. 使用25GbE集群互连缆线将集群互连端口e0c连接到e0c、并将e0d连接到e0d。



2. 使用 RJ45 缆线将扳手端口连接到管理网络交换机。





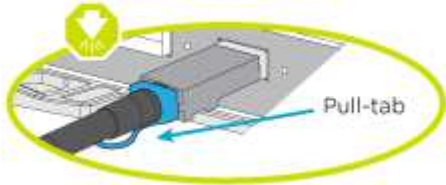
此时请勿插入电源线。

## 选项 2：交换集群

控制器上的所有端口都连接到交换机；集群互连，管理，光纤通道以及数据或主机网络交换机。

开始之前

- 有关将系统连接到交换机的信息，请与网络管理员联系。
- 请务必检查插图箭头以确定正确的缆线连接器拉片方向。



插入连接器时，您应感觉到连接器卡入到位；如果您不认为连接器卡嗒声，请将其卸下，然后将其翻转并重试。

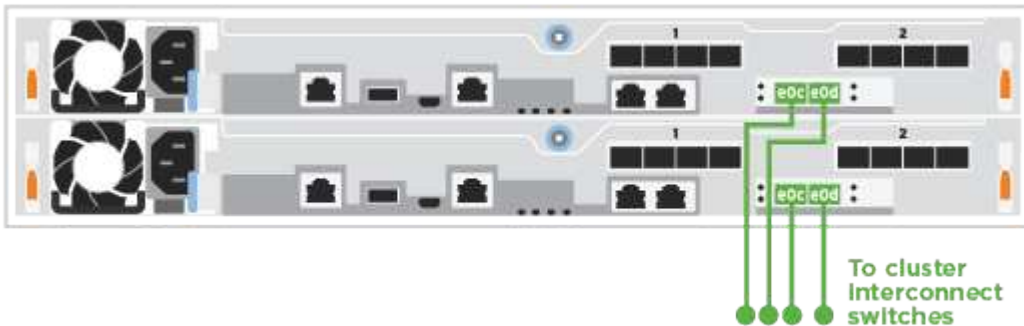
关于此任务

使用动画或步骤完成控制器和交换机之间的布线。对每个控制器执行以下步骤。

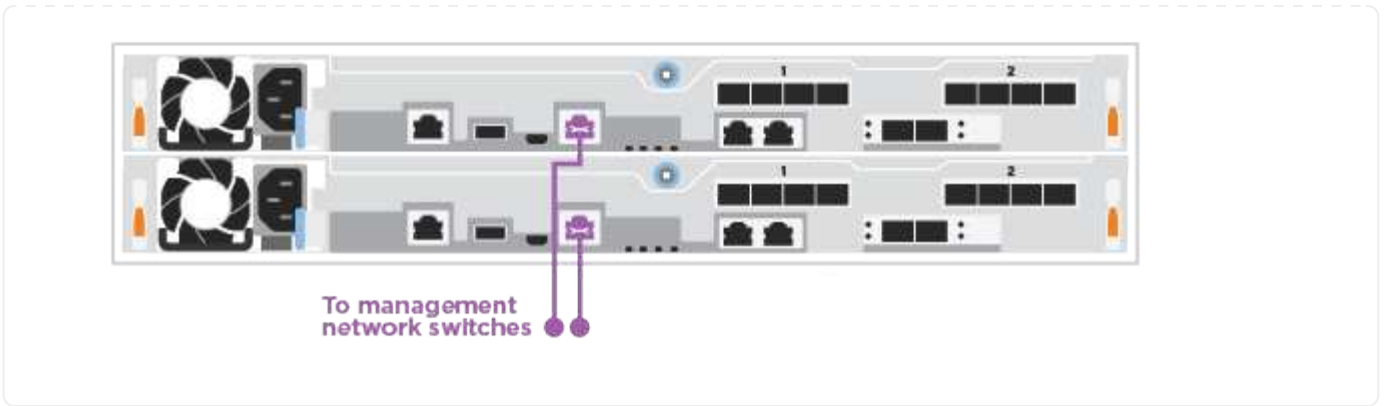
### 动画-电缆交换集群

步骤

1. 使用缆线将集群互连端口e0c和e0d连接到25 GbE集群互连交换机。



2. 使用 RJ45 缆线将扳手端口连接到管理网络交换机。



第4步：使用缆线连接到主机网络或存储(可选)

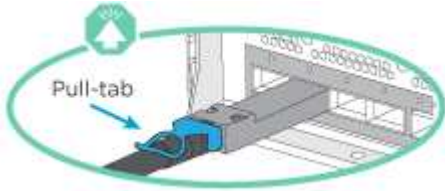
您可以通过与配置相关的可选布线方式连接到光纤通道或 iSCSI 主机网络或直连存储。此布线并非独占的；您可以使用缆线连接到主机网络和存储。

### 选项1：使用缆线连接到光纤通道主机网络

控制器上的光纤通道端口连接到光纤通道主机网络交换机。

#### 开始之前

- 有关将系统连接到交换机的信息，请与网络管理员联系。
- 请务必检查插图箭头以确定正确的缆线连接器拉片方向。



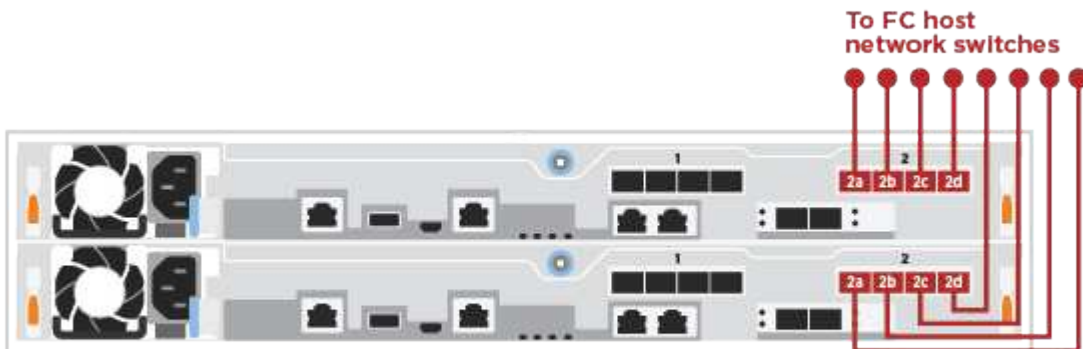
插入连接器时、您应感觉到它卡入到位；如果您没有感觉到它卡入到位、请将其卸下、将其翻转并重试。

#### 关于此任务

对每个控制器模块执行以下步骤。

#### 步骤

1. 使用缆线将端口 2a 至 2D 连接到 FC 主机交换机。

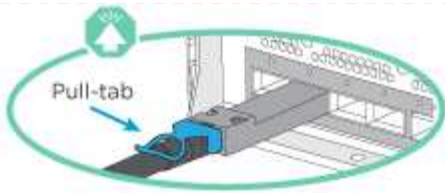


### 选项2：使用缆线连接到25GbE数据或主机网络

控制器上的 25GbE 端口连接到 25GbE 数据或主机网络交换机。

#### 开始之前

- 有关将系统连接到交换机的信息，请与网络管理员联系。
- 请务必检查插图箭头以确定正确的缆线连接器拉片方向。



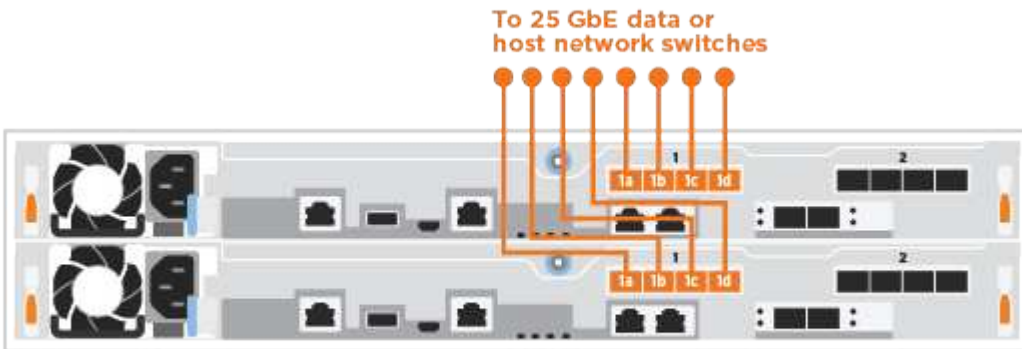
插入连接器时，您应感觉到连接器卡入到位；如果您不认为连接器卡嗒声，请将其卸下，然后将其翻转并重试。

关于此任务

对每个控制器模块执行以下步骤。

步骤

1. 使用缆线将端口 E4A 到 E4D 连接到 10GbE 主机网络交换机。

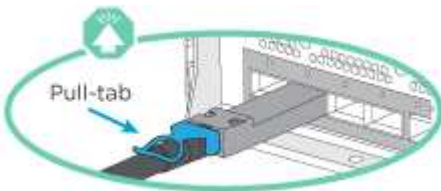


选项3：使用缆线将控制器连接到单个驱动器架

使用缆线将每个控制器连接到 NS224 驱动器架上的 NSM 模块。

开始之前

请务必检查插图箭头以确定正确的缆线连接器拉片方向。



插入连接器时，您应感觉到连接器卡入到位；如果您不认为连接器卡嗒声，请将其卸下，然后将其翻转并重试。

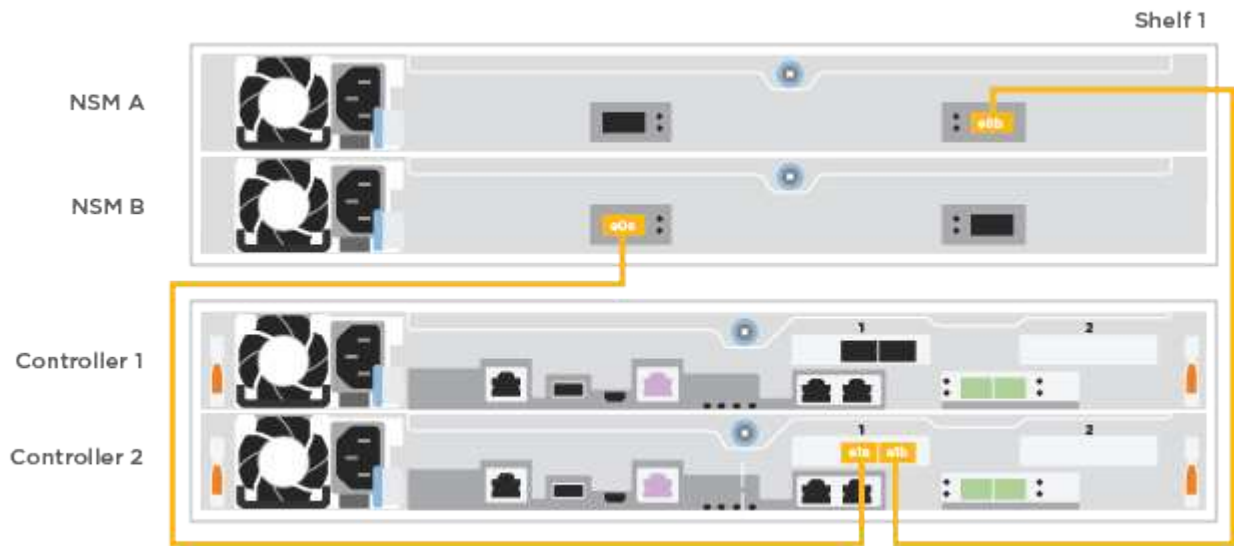
关于此任务

使用动画或列表中的步骤完成控制器与单个磁盘架之间的布线。对每个控制器模块执行以下步骤。

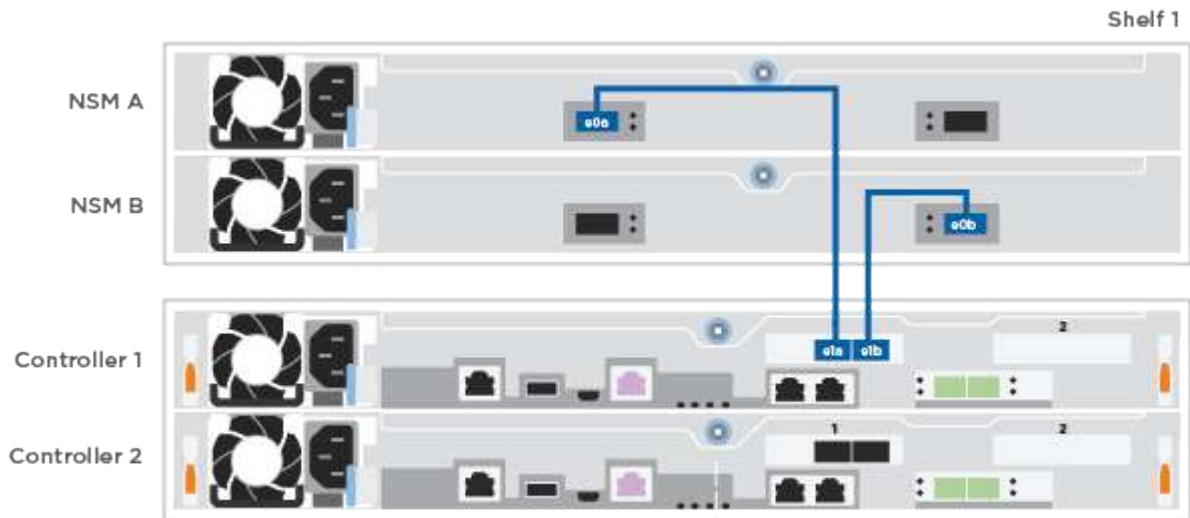
[动画—使用缆线将控制器连接到一个NS224](#)

步骤

1. 使用缆线将控制器A连接到磁盘架。



2. 使用缆线将控制器B连接到磁盘架。



第5步：完成系统设置

使用仅连接到交换机和笔记本电脑的集群发现完成系统设置和配置，或者直接连接到系统中的控制器，然后连接到管理交换机。



## 选项 1：如果启用了网络发现

如果您在笔记本电脑上启用了网络发现，则可以使用自动集群发现完成系统设置和配置。

### 步骤

1. 将电源线插入控制器电源，然后将其连接到不同电路上的电源。

允许系统启动。Initial booting may take up to eight minutes.

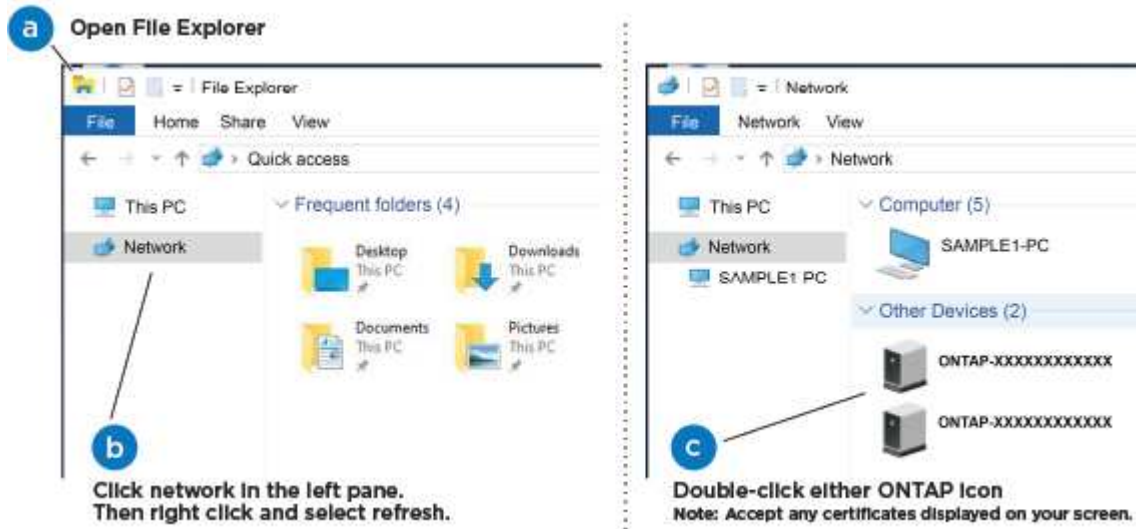
2. 确保您的笔记本电脑已启用网络发现。

有关详细信息，请参见笔记本电脑的联机帮助。


3. 使用动画将笔记本电脑连接到管理交换机：

[动画—将笔记本电脑连接到管理交换机](#)

4. 选择列出的 ONTAP 图标以发现：



- a. 打开文件资源管理器。
- b. 单击左窗格中的 \* 网络 \*。
- c. 右键单击并选择 \* 刷新 \*。
- d. 双击 ONTAP 图标并接受屏幕上显示的任何证书。

 XXXXX 是目标节点的系统序列号。

此时将打开 System Manager 。

5. 使用 System Manager 引导式设置使用中收集的数据配置系统 "《[ONTAP 配置指南](#)》"。
6. 运行 Config Advisor 以验证系统的运行状况。
7. After you have completed the initial configuration, go to the "[ONTAP 和 AMP ; ONTAP System Manager 文档资源](#)" page for information about configuring additional features in ONTAP.

## 选项 2：如果未启用网络发现

如果您的笔记本电脑未启用网络发现，则必须使用此任务完成配置和设置。

### 步骤

#### 1. 为笔记本电脑或控制台布线并进行配置：

- a. 使用 N-8-1 将笔记本电脑或控制台上的控制台端口设置为 115200 波特。



有关如何配置控制台端口的信息，请参见笔记本电脑或控制台的联机帮助。

- b. 将笔记本电脑或控制台连接到管理子网上的交换机。




- c. 使用管理子网上的一个 TCP/IP 地址为笔记本电脑或控制台分配 TCP/IP 地址。

#### 2. 将电源线插入控制器电源，然后将其连接到不同电路上的电源。

允许系统启动。Initial booting may take up to eight minutes.

#### 3. 将初始节点管理 IP 地址分配给其中一个节点。

如果管理网络具有 <b>DHCP...</b>	那么 ...
已配置	记录分配给新控制器的 IP 地址。
未配置	<ol style="list-style-type: none"><li>a. 使用 PuTTY，终端服务器或环境中的等效项打开控制台会话。</li></ol> <div style="text-align: center;"><p>如果您不知道如何配置 PuTTY，请查看笔记本电脑或控制台的联机帮助。</p></div> <ol style="list-style-type: none"><li>b. 在脚本提示时输入管理 IP 地址。</li></ol>

#### 4. 使用笔记本电脑或控制台上的 System Manager 配置集群：

- a. 将浏览器指向节点管理 IP 地址。



此地址的格式为 `https://x.x.x.x`。

- b. Configure the system using the data you collected in the "《[ONTAP 配置指南](#)》"。

#### 5. 运行 Config Advisor 以验证系统的运行状况。

#### 6. After you have completed the initial configuration, go to the "[ONTAP 和 AMP ; ONTAP System](#)

## 维护

### 维护ASA A250硬件

对于ASA A250存储系统、您可以对以下组件执行维护过程。

#### 启动介质

启动介质用于存储系统在启动时使用的一组主启动映像文件和一组二级启动映像文件。

#### 机箱

机箱是托管所有控制器组件(例如控制器/CPU单元、电源和I/O)的物理机箱

#### 控制器

控制器由主板，固件和软件组成。它控制驱动器并实现ONTAP功能。

#### DIMM

如果存在内存不匹配或 DIMM 发生故障，则必须更换 DIMM（双列直插式内存模块）。

#### 驱动器

驱动器是为数据提供物理存储介质的设备。

#### 风扇

风扇用于冷却控制器。

#### 夹层卡

夹层卡是直接插入另一个插件卡的印刷电路板。

#### NVEM电池

控制器附带电池、如果交流电源出现故障、则会保留缓存的数据。

#### 电源

电源可在控制器架中提供冗余电源。

#### 实时时钟电池

实时时钟电池可在断电时保留系统日期和时间信息。

#### 启动介质

启动介质存储系统在启动时使用的一组主文件和二级系统文件（启动映像）。

#### 开始之前

- 您必须具有一个格式化为 MBR/FAT32 的 USB 闪存驱动器，并具有适当的存储容量来存放 `image_xxx.tgz` 文件。
- 您还必须将 `image_xxx.tgz` 文件复制到 USB 闪存驱动器，以供日后在此操作步骤中使用。

#### 关于此任务

- 更换启动介质的无中断和中断方法都要求您还原 `var` 文件系统：
  - 要进行无中断更换，必须将 HA 对连接到网络以还原 `var` 文件系统。
  - 要进行中断更换，您不需要网络连接即可还原 `var` 文件系统，但此过程需要重新启动两次。
- 您必须将故障组件更换为从提供商处收到的替代 FRU 组件。
- 请务必在正确的控制器上应用以下步骤中的命令：
  - 受损节点是指要在其中执行维护的控制器。
  - `health` 节点是受损控制器的 HA 配对节点。

#### 检查板载加密密钥- ASA A250

在关闭受损控制器并检查板载加密密钥的状态之前、您必须先检查受损控制器的状态、禁用自动交还、并检查系统上正在运行的ONTAP版本。

If you have a cluster with more than two nodes, it must be in quorum.如果集群未达到仲裁或运行状况良好的控制器在资格和运行状况方面显示 `false`，则必须在关闭受损控制器之前更正问题描述；请参见 ["将节点与集群同步"](#)。

#### 步骤

1. 检查受损控制器的状态：
  - 如果受损控制器处于登录提示符处，请以 `admin` 身份登录。
  - 如果受损控制器位于 `LOADER` 提示符处且属于 HA 配置的一部分，请以 `admin` 身份登录到运行正常的控制器上。
  - 如果受损控制器采用独立配置并出现 `LOADER` 提示符，请联系 ["mysupport.netapp.com"](https://mysupport.netapp.com)。
2. 如果启用了 `AutoSupport`，则通过调用 `AutoSupport` 消息禁止自动创建案例：

```
ssystem node
AutoSupport invoke -node * -type all -message MAINT=number_of_hours_downh
```

以下 `AutoSupport` 消息禁止自动创建案例两小时：

```
cluster1 : * > system node AutoSupport
invoke -node * -type all -message MAINT=2h
```
3. 使用 `version -v` 命令检查受损控制器（如果已启动）或配对控制器（如果受损控制器已关闭）上运行的 ONTAP 版本：
  - 如果命令输出中显示 `<lno-dury>` 或 `<losno-dury>`，则系统不支持 NVE，请继续关闭控制器。
  - 如果命令输出中未显示 `<lno-dur>`，并且系统运行的是 ONTAP 9.6 或更高版本，请转至下一节。

4. 如果受损控制器属于 HA 配置，请禁用从运行状况良好的控制器自动交还：`storage failover modify -node local -auto-giveback false` 或 `storage failover modify -node local -auto-giveback-after-panic false`

## 在运行 ONTAP 9.6 及更高版本的系统上检查 NVE 或 NSE

在关闭受损控制器之前，您需要验证系统是否已启用 NetApp 卷加密（NVE）或 NetApp 存储加密（NSE）。If so, you need to verify the configuration.

1. 验证集群中的任何卷是否正在使用 NVE：`volume show -is-encrypted true`

If any volumes are listed in the output, NVE is configured and you need to verify the NVE configuration. 如果未列出任何卷，请检查是否已配置 NSE 并正在使用此 NSE。

2. 验证是否已配置 NSE 并正在使用：`storage encryption disk show`

- 如果命令输出列出了驱动器详细信息以及模式和密钥 ID 信息，则表示已配置 NSE，您需要验证 NSE 配置和正在使用的。
- 如果未显示任何磁盘，则表示未配置 NSE。
- 如果未配置 NVE 和 NSE，则不会使用 NSE 密钥保护任何驱动器，因此可以安全地关闭受损的控制器。

## 验证 NVE 配置

1. 显示密钥管理服务器上存储的身份验证密钥的密钥 ID：`security key-manager key query`




在 ONTAP 9.6 版之后，您可能还需要其他密钥管理器类型。类型为 KMIP，AKV 和 GCP。确认这些类型的过程与确认 外部 或 板载 密钥管理器类型相同。

- 如果 密钥管理器 类型显示 external，而 restored 列显示 yes，则可以安全地关闭受损的控制器。
  - 如果 密钥管理器 类型显示 板载 且 还原 列显示 是，则需要完成一些额外步骤。
  - 如果 Key Manager type 显示 external，而 restored 列显示除 yes 以外的任何内容，则需要完成一些额外步骤。
  - 如果 密钥管理器 类型显示 板载 且 还原 列显示除 是 以外的任何内容，则需要完成一些额外步骤。
2. 如果 Key Manager type 显示 板载 且 Restored 列显示 yes，请手动备份 OKM 信息：
    - a. 转到高级权限模式，并在系统提示您继续时输入 y：`set -priv advanced`
    - b. 输入命令以显示密钥管理信息：`security key-manager on板载 show-backup`
    - c. 将备份信息的内容复制到单独的文件或日志文件。在可能需要手动恢复 OKM 的灾难情形下，您将需要它。
    - d. 返回到管理模式：`set -priv admin`
    - e. 关闭受损控制器。
  3. 如果 Key Manager type 显示 external，而 restored 列显示除 yes 以外的任何内容：
    - a. 将外部密钥管理身份验证密钥还原到集群中的所有节点：`security key-manager external restore`

如果命令失败，请联系 NetApp 支持部门。

["mysupport.netapp.com"](https://mysupport.netapp.com)

- a. 验证是否已 Restored 列等于 yes 对于所有身份验证密钥：`security key-manager key query`
  - b. 关闭受损控制器。
4. 如果 Key Manager type 显示 板载 且 Restored 列显示除 yes 以外的任何内容：
- a. 输入板载 `security key-manager sync` 命令：`ssecurity key-manager on板 载同步`
- 
- 在提示符处输入客户的32个字符的字母数字板载密钥管理密码短语。If the passphrase cannot be provided, contact NetApp Support. ["mysupport.netapp.com"](https://mysupport.netapp.com)
- b. 验证 Restored 列显示 yes 对于所有身份验证密钥：`security key-manager key query`
  - c. 验证 Key Manager type 是否显示 板载 ，然后手动备份 OKM 信息。
  - d. 转到高级权限模式，并在系统提示您继续时输入 y：`set -priv advanced`
  - e. 输入命令以显示密钥管理备份信息：`security key-manager on板 载 show-backup`
  - f. 将备份信息的内容复制到单独的文件或日志文件。在可能需要手动恢复 OKM 的灾难情形下，您将需要它。
  - g. 返回到管理模式：`set -priv admin`
  - h. 您可以安全地关闭控制器。

## 验证 NSE 配置

1. 显示密钥管理服务器上存储的身份验证密钥的密钥ID：`security key-manager key query -key -type NSE-AK`



在 ONTAP 9.6 版之后，您可能还需要其他密钥管理器类型。类型为 KMIP ， AKV 和 GCP 。确认这些类型的过程与确认 外部 或 板载 密钥管理器类型相同。

- 如果 密钥管理器 类型显示 external ，而 restored 列显示 yes ，则可以安全地关闭受损的控制器。
  - 如果 密钥管理器 类型显示 板载 且 还原 列显示 是 ，则需要完成一些额外步骤。
  - 如果 Key Manager type 显示 external ，而 restored 列显示除 yes 以外的任何内容，则需要完成一些额外步骤。
  - 如果 Key Manager type 显示 external ，而 restored 列显示除 yes 以外的任何内容，则需要完成一些额外步骤。
2. 如果 Key Manager type 显示 板载 且 Restored 列显示 yes ，请手动备份 OKM 信息：
    - a. 转到高级权限模式，并在系统提示您继续时输入 y：`set -priv advanced`
    - b. 输入命令以显示密钥管理信息：`security key-manager on板 载 show-backup`
    - c. 将备份信息的内容复制到单独的文件或日志文件。在可能需要手动恢复 OKM 的灾难情形下，您将需要它。
    - d. 返回到管理模式：`set -priv admin`

e. 您可以安全地关闭控制器。

3. 如果 Key Manager type 显示 external ，而 restored 列显示除 yes 以外的任何内容：

a. 将外部密钥管理身份验证密钥还原到集群中的所有节点：`security key-manager external restore`

如果命令失败，请联系 NetApp 支持部门。

["mysupport.netapp.com"](https://mysupport.netapp.com)

a. 验证是否已 Restored 列等于 yes 对于所有身份验证密钥：`security key-manager key query`

b. 您可以安全地关闭控制器。

4. 如果 Key Manager type 显示 板载 且 Restored 列显示除 yes 以外的任何内容：

a. 输入板载 `security key-manager sync` 命令：`ssecurity key-manager on板 载同步`

在提示符处输入客户的32个字符的字母数字板载密钥管理密码短语。If the passphrase cannot be provided, contact NetApp Support.

["mysupport.netapp.com"](https://mysupport.netapp.com)

a. 验证 Restored 列显示 yes 对于所有身份验证密钥：`security key-manager key query`

b. 验证 Key Manager type 是否显示 板载 ，然后手动备份 OKM 信息。

c. 转到高级权限模式，并在系统提示您继续时输入 y：`set -priv advanced`

d. 输入命令以显示密钥管理备份信息：`security key-manager on板 载 show-backup`

e. 将备份信息的内容复制到单独的文件或日志文件。在可能需要手动恢复 OKM 的灾难情形下，您将需要它。

f. 返回到管理模式：`set -priv admin`

g. 您可以安全地关闭控制器。

## 关闭控制器- ASA A250

使用适用于您的配置的操作步骤 关闭或接管受损控制器。

### 选项 1：大多数系统

完成 NVE 或 NSE 任务后，您需要关闭受损控制器。

#### 步骤

1. 将受损控制器显示为 LOADER 提示符：

如果受损控制器显示 ...	那么 ...
LOADER 提示符	转至 "Remove controller module" 。

如果受损控制器显示 ...	那么 ...
正在等待交还 ...	按 Ctrl-C ，然后在出现提示时回答 y 。
系统提示符或密码提示符（输入系统密码）	从运行正常的控制器接管或暂停受损的控制器： <pre>storage failover takeover -ofnode impaired_node_name</pre> <p>当受损控制器显示 Waiting for giveback... 时，按 Ctrl-C ，然后回答 y 。</p>

2. 在 LOADER 提示符处，输入 `printenv` 以捕获所有启动环境变量。将输出保存到日志文件中。



如果启动设备损坏或无法正常运行，则此命令可能不起作用。

## 选项 2：MetroCluster 中的系统

完成 NVE 或 NSE 任务后，您需要关闭受损控制器。



如果您的系统采用双节点 MetroCluster 配置，请勿使用此操作步骤。

要关闭受损控制器，您必须确定控制器的状态，并在必要时接管控制器，以便运行正常的控制器继续从受损控制器存储提供数据。

- If you have a cluster with more than two nodes, it must be in quorum.如果集群未达到仲裁或运行状况良好的控制器在资格和运行状况方面显示false、则必须在关闭受损控制器之前更正问题描述；请参见 ["将节点与集群同步"](#)。
- 如果您使用的是 MetroCluster 配置，则必须确认已配置 MetroCluster 配置状态，并且节点处于已启用且正常的状态 (`MetroCluster node show`) 。

## 步骤

1. 如果启用了 AutoSupport ，则通过调用 AutoSupport 消息禁止自动创建案例：  

```
ssystem node AutoSupport invoke -node * -type all -message MAINT=number_of_hours_downh
```

以下 AutoSupport 消息禁止自动创建案例两小时：  

```
cluster1 : * > system node AutoSupport invoke -node * -type all -message MAINT=2h
```

2. 从运行正常的控制器的控制台禁用自动交还：  

```
storage failover modify - node local -auto -giveback false
```

3. 将受损控制器显示为 LOADER 提示符：

如果受损控制器显示 ...	那么 ...
LOADER 提示符	转至下一步。
正在等待交还	按 Ctrl-C ，然后在出现提示时回答 y 。



如果受损控制器显示 ...	那么 ...
系统提示符或密码提示符（输入系统密码）	从运行正常的控制器接管或暂停受损的控制器： <code>storage failover takeover -ofnode <i>impaired_node_name</i></code>
	当受损控制器显示 <code>Waiting for giveback...</code> 时，按 <code>Ctrl-C</code> ，然后回答 <code>y</code> 。

### 更换启动介质- ASA A250

要更换启动介质，您必须卸下受损的控制器模块，安装替代启动介质并将启动映像传输到 USB 闪存驱动器。

#### 第 1 步：卸下控制器模块

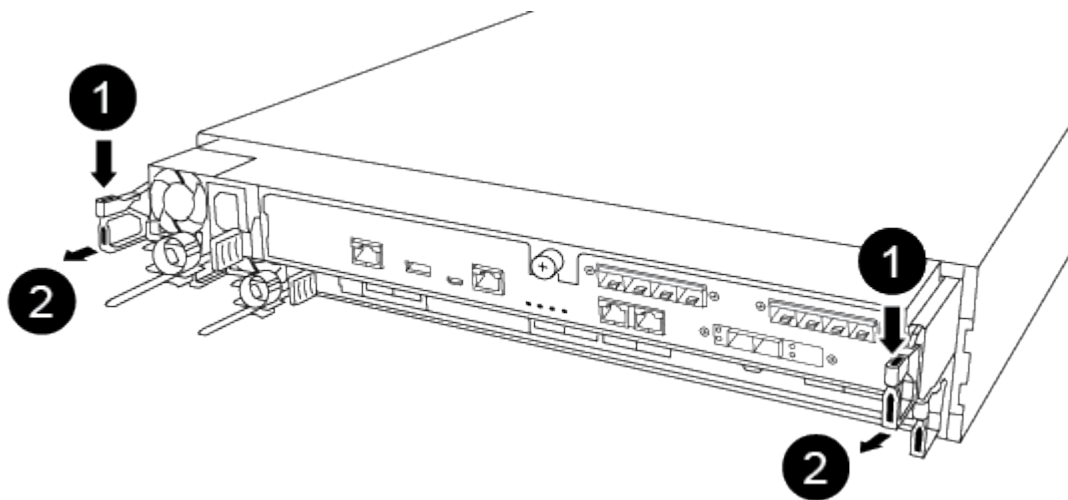
要访问控制器模块中的组件，必须先从系统中卸下控制器模块，然后再卸下控制器模块上的盖板。

#### 步骤

1. 如果您尚未接地，请正确接地。
2. 从源拔下控制器模块电源。
3. 释放电源线固定器，然后从电源中拔下缆线。
4. 将前掌插入控制器模块两侧的锁定装置中，用拇指按下控制杆，然后将控制器轻轻拉出机箱几英寸。



如果在卸下控制器模块时遇到困难，请将食指从内部穿过指孔（通过跨越臂）。



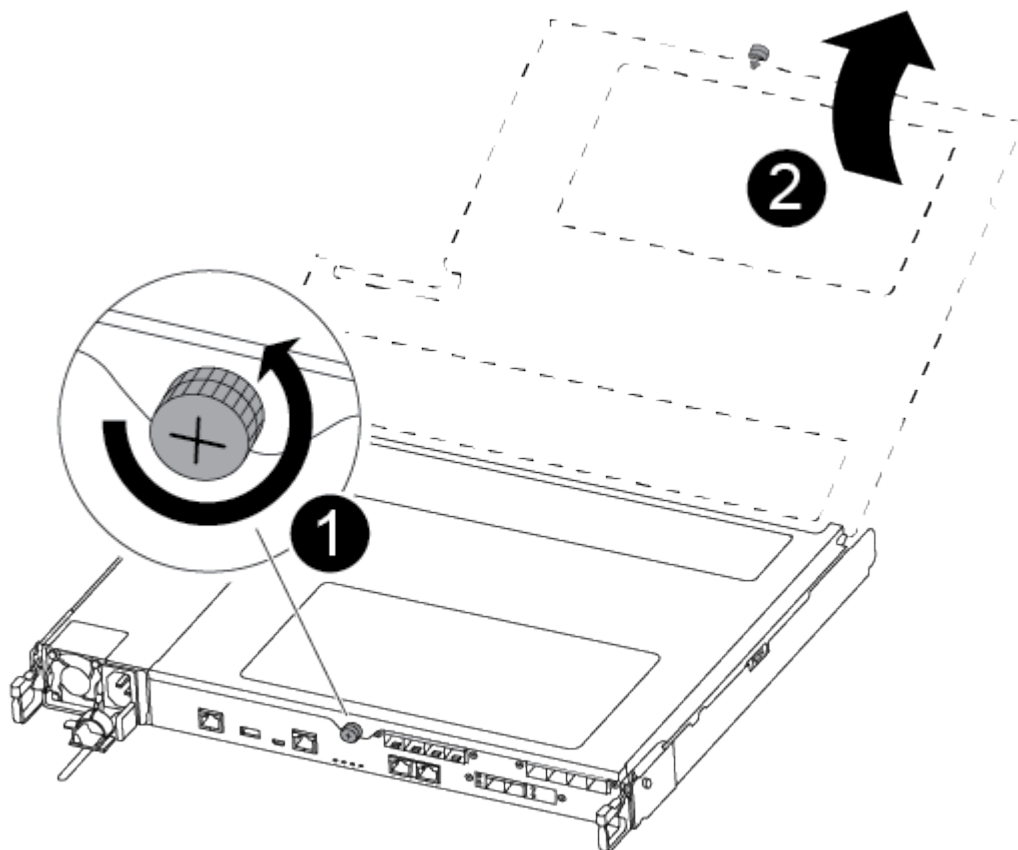
1

控制杆

2

## 锁定机制

- 用双手抓住控制器模块两侧，将其轻轻拉出机箱，并将其放在平稳的表面上。
- 逆时针转动控制器模块正面的翼形螺钉，然后打开控制器模块盖板。



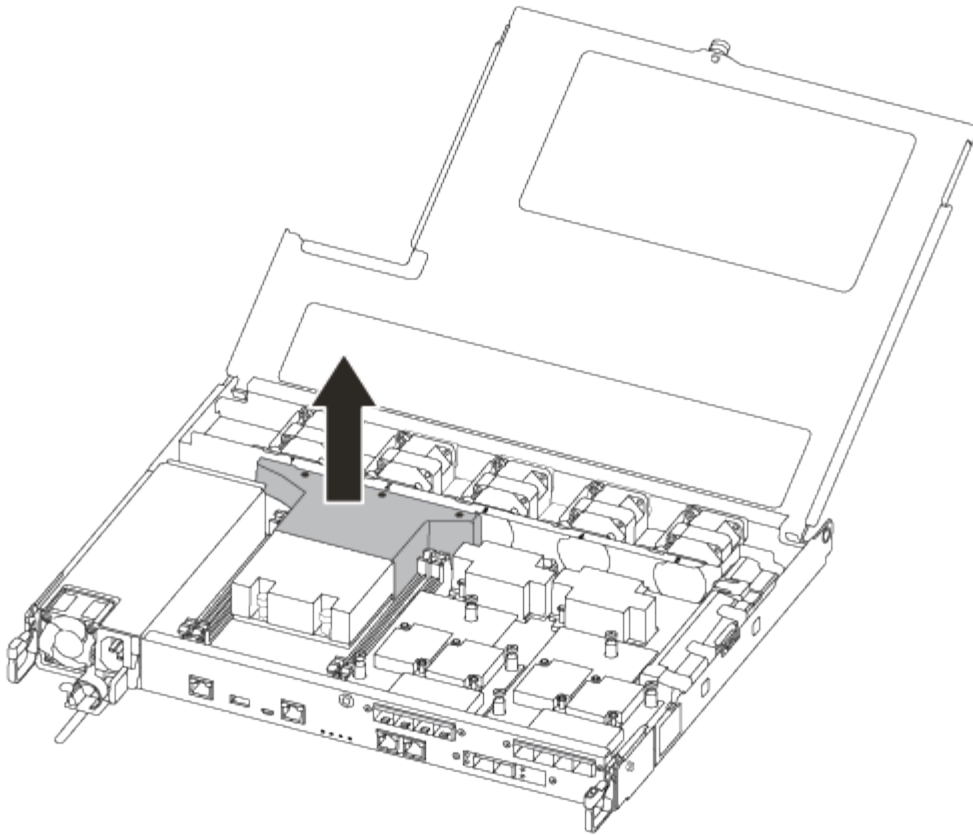
1

翼形螺钉

2

控制器模块盖板。

- 取下通风管盖。



## Step 2: Replace the boot media

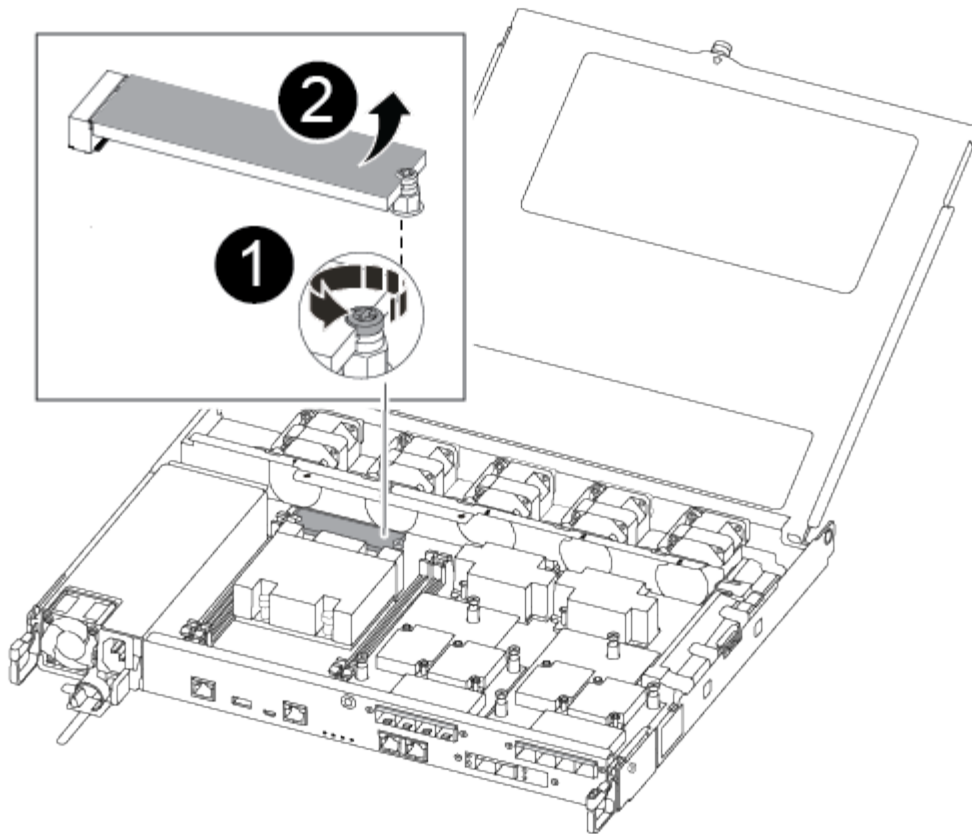
您可以先卸下控制器模块上的通风管，然后再更换启动介质，从而在控制器模块中找到发生故障的启动介质。

要卸下用于固定启动介质的螺钉，您需要使用 1 号磁性十字螺丝刀。Due to the space constraints within the controller module, you should also have a magnet to transfer the screw on to so that you do not lose it.

您可以使用以下视频或表格步骤更换启动介质：

[动画-更换启动介质](#)

1. 找到并更换控制器模块中受损的启动介质。



<b>1</b>	卸下将启动介质固定到控制器模块主板的螺钉。
<b>2</b>	将启动介质从控制器模块中提出。

2. 使用 1 号磁性螺丝刀，从受损启动介质上卸下螺钉，并将其安全放在磁铁上。
3. 将受损启动介质直接从插槽中轻轻提起并放在一旁。
4. 从防静电运输袋中取出更换启动介质，并将其在控制器模块上对齐到位。
5. 使用 1 号磁性螺丝刀插入并拧紧启动介质上的螺钉。



拧紧启动介质上的螺钉时请勿用力，否则可能会使其发生裂纹。

### 第 3 步：将启动映像传输到启动介质

您安装的替代启动介质没有启动映像，因此您需要使用 USB 闪存驱动器传输启动映像。

- 您必须具有一个 USB 闪存驱动器，该驱动器已格式化为 MBR/FAT32，并且容量至少为 4 GB
- 与受损控制器运行的 ONTAP 映像版本相同的副本。您可以从 NetApp 支持站点上的 "Downloads" 部分下载相应的映像
  - 如果启用了 NVE，请按照下载按钮中的指示，使用 NetApp 卷加密下载映像。
  - 如果未启用 NVE，请按照下载按钮中的指示，在不使用 NetApp 卷加密的情况下下载映像。

- 如果您的系统是 HA 对，则必须具有网络连接。
- 如果您的系统是独立系统，则不需要网络连接，但在还原 var 文件系统时，您必须执行额外的重新启动。
  - a. 将相应的服务映像从 NetApp 支持站点下载并复制到 USB 闪存驱动器。
  - b. 将服务映像下载到笔记本电脑上的工作空间。
  - c. 解压缩服务映像。



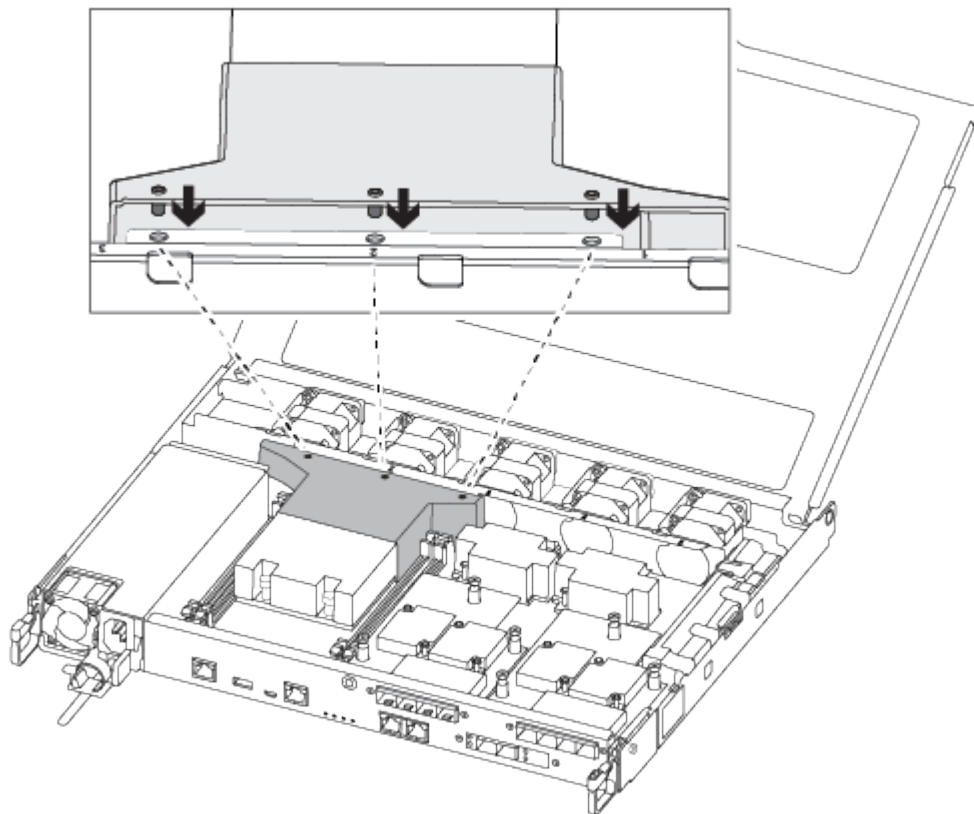
如果要使用 Windows 提取内容，请勿使用 WinZip 提取网络启动映像。使用其他提取工具，例如 7-Zip 或 WinRAR。

解压缩的服务映像文件中有两个文件夹：

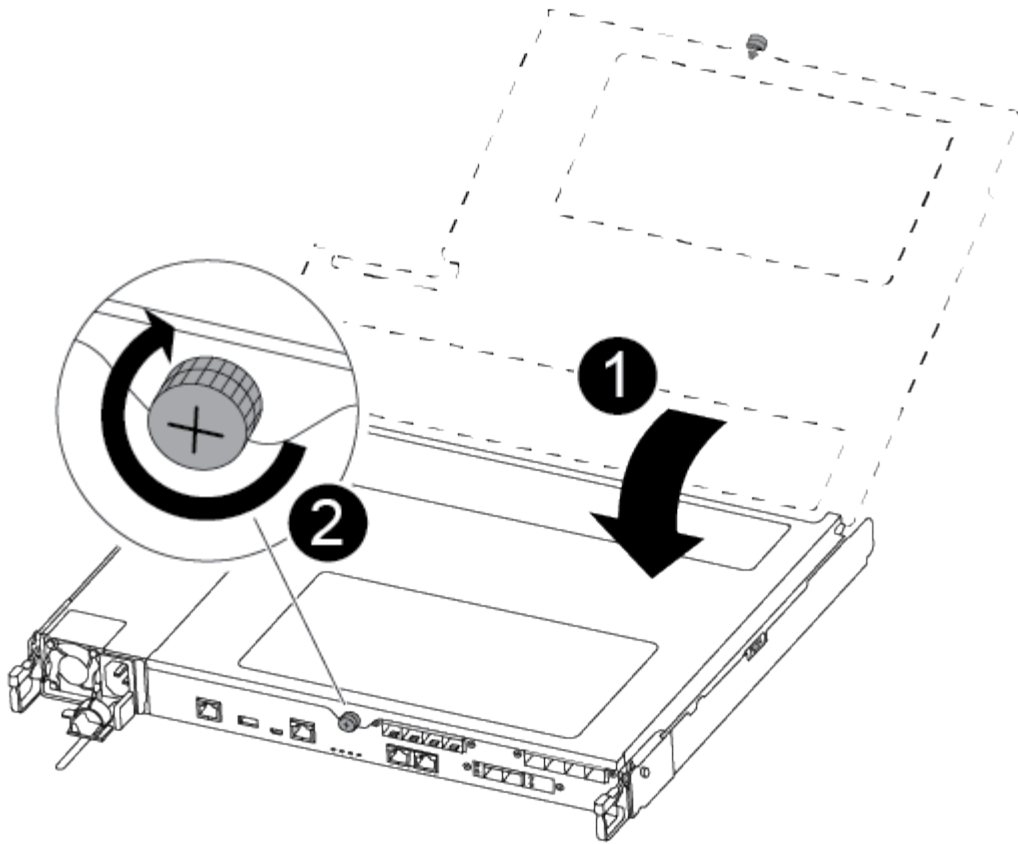
- /boot
  - EFI
- d. 将 EFI 文件夹复制到 USB 闪存驱动器上的顶部目录。

USB 闪存驱动器应具有 EFI 文件夹，并且与受损控制器运行的服务映像（BIOS）版本相同。

- e. 从笔记本电脑中取出 USB 闪存驱动器。
- f. 如果尚未安装此通风管，请安装此通风管。



- g. 合上控制器模块盖并拧紧翼形螺钉。



①	控制器模块盖板
②	翼形螺钉

- h. 将控制器模块的末端与机箱中的开口对齐，然后将控制器模块轻轻推入系统的一半。
- i. 将电源线插入电源，然后重新安装电源线固定器。
- j. 将 USB 闪存驱动器插入控制器模块上的 USB 插槽。

确保将 USB 闪存驱动器安装在标有 USB 设备的插槽中，而不是 USB 控制台端口中。

- k. 将控制器模块完全推入机箱：
  - l. 将食指从锁定装置内侧的指孔中穿过。
- m. 用拇指向下按压门锁装置顶部的橙色卡舌，然后将控制器模块轻轻推至停止位置上方。
- n. 从锁定机制顶部释放拇指，然后继续推动，直到锁定机制卡入到位。

控制器模块一旦完全固定在机箱中，就会开始启动。准备中断启动过程。

控制器模块应完全插入，并与机箱边缘平齐。

- o. 按 Ctrl-C 中断启动过程，并在加载程序提示符处停止。如果看到正在启动自动启动，请按 Ctrl-C 中止 ...
- 如果未显示此消息，请按 Ctrl-C，选择选项以启动到维护模式，然后暂停控制器以启动到加载程序。

p. 对于机箱中有一个控制器的系统，重新连接电源并打开电源。

系统开始启动并停留在 LOADER 提示符处。

q. 在 LOADER 提示符处设置网络连接类型：

- 如果要配置 DHCP：`ifconfig e0a -auto`



您配置的目标端口是在通过网络连接还原 var 文件系统期间，用于与运行正常的控制器中受损的控制器进行通信的目标端口。You can also use the e0M port in this command.

- 如果要配置手动连接：`ifconfig e0a -addr=filer_addr -mask=netmask -gw=gateway -dns=dns_addr-domain=dns_domain`
  - `filer_addr` 是存储系统的 IP 地址。
  - `netmask` 是连接到 HA 配对节点的管理网络的网络掩码。
  - `gateway` 是网络的网关。
  - `dns_addr` 是网络上名称服务器的 IP 地址。
  - `dns_domain` 是域名系统（DNS）域名。

如果使用此可选参数，则无需在网络启动服务器 URL 中使用完全限定域名。您只需要服务器的主机名。



您的接口可能需要其他参数。有关详细信息，可以在固件提示符处输入 `help ifconfig`。

#### 启动恢复映像- ASA A250

您必须从 USB 驱动器启动 ONTAP 映像，还原文件系统并验证环境变量。

1. 从 LOADER 提示符处，从 USB 闪存驱动器启动恢复映像：`boot_recovery`

此映像将从 USB 闪存驱动器下载。

2. 出现提示时，请输入映像名称或接受屏幕上括号内显示的默认映像。
3. 还原 var 文件系统：

如果您的系统 ...	那么 ...
网络连接	<ul style="list-style-type: none"> <li>a. 当系统提示您还原备份配置时，按 <i>y</i>。</li> <li>b. 将运行状况良好的控制器设置为高级权限级别：<code>set -privilege advanced</code></li> <li>c. 运行 <code>restore backup</code> 命令：<code>ssystem node restore-backup -node local -target-address <i>impaired_node_ip_address</i></code></li> <li>d. 将控制器恢复为管理员级别：<code>set -privilege admin</code></li> <li>e. 当系统提示您使用已还原的配置时，按 <i>y</i>。</li> <li>f. 在系统提示重新启动控制器时，按 <i>y</i>。</li> </ul>
无网络连接	<ul style="list-style-type: none"> <li>a. 当系统提示您还原备份配置时，按 <i>n</i>。</li> <li>b. 系统提示时重新启动系统。</li> <li>c. 从显示的菜单中选择 * 从备份配置更新闪存 *（同步闪存）选项。  如果系统提示您继续更新，请按 <i>y</i>。</li> </ul>



如果您的系统 ...	那么 ...
<p>无网络连接，采用 MetroCluster IP 配置</p>	<p>a. 当系统提示您还原备份配置时，按 <b>n</b>。</p> <p>b. 系统提示时重新启动系统。</p> <p>c. 等待 iSCSI 存储连接连接完成。</p> <p>您可以在看到以下消息后继续操作：</p> <pre data-bbox="672 411 1489 1272" style="border: 1px solid #ccc; padding: 10px;"> date-and-time [node- name:iscsi.session.stateChanged:notice]: iSCSI session state is changed to Connected for the target iSCSI-target (type: dr_auxiliary, address: ip-address). date-and-time [node- name:iscsi.session.stateChanged:notice]: iSCSI session state is changed to Connected for the target iSCSI-target (type: dr_partner, address: ip-address). date-and-time [node- name:iscsi.session.stateChanged:notice]: iSCSI session state is changed to Connected for the target iSCSI-target (type: dr_auxiliary, address: ip-address). date-and-time [node- name:iscsi.session.stateChanged:notice]: iSCSI session state is changed to Connected for the target iSCSI-target (type: dr_partner, address: ip-address). </pre> <p>d. 从显示的菜单中选择 * 从备份配置更新闪存 *（同步闪存）选项。</p> <p>如果系统提示您继续更新，请按 <b>y</b>。</p>

#### 4. 确保环境变量按预期设置：

- a. 将控制器显示 LOADER 提示符。
- b. 使用 `printenv` 命令检查环境变量设置。
- c. 如果未按预期设置环境变量，请使用 `setenv environment_variable_name changed_value` 命令对其进行修改。
- d. 使用 `saveenv` 命令保存所做的更改。

#### 5. 下一个取决于您的系统配置：

- 如果您的系统配置了板载密钥管理器，NSE 或 NVE，请转至 [根据需要还原 OKM，NSE 和 NVE](#)
- 如果您的系统未配置板载密钥管理器，NSE 或 NVE，请完成本节中的步骤。

6. 在 LOADER 提示符处，输入 `boot_ontap` 命令。

如果您看到 ...	那么 ...
登录提示符	转至下一步。
正在等待交还	<ol style="list-style-type: none"> <li>登录到配对控制器。</li> <li>使用 <code>storage failover show</code> 命令确认目标控制器已准备好进行交还。</li> </ol>

7. 将控制台缆线连接到配对控制器。

8. 使用 `storage failover giveback -fromnode local` 命令交还控制器。

9. 在集群提示符处，使用 `net int -is-home false` 命令检查逻辑接口。

如果任何接口列为 "false"，请使用 `net int revert` 命令将这些接口还原回其主端口。

10. 将控制台缆线移至已修复的控制器，然后运行 `version -v` 命令以检查 ONTAP 版本。

11. 使用 `storage failover modify -node local -auto-giveback true` 命令禁用自动交还后，可将其还原。

#### 根据需要还原 OKM、NSE 和 NVE - ASA A250

检查环境变量后，您必须完成特定于已启用板载密钥管理器（OKM），NetApp 存储加密（NSE）或 NetApp 卷加密（NVE）的系统的步骤。

- 确定应使用哪个部分还原 OKM，NSE 或 NVE 配置：如果已启用 NSE 或 NVE 以及板载密钥管理器，则必须还原在此操作步骤开头捕获的设置。
  - 如果启用了 NSE 或 NVE，并且启用了板载密钥管理器，请转至 [启用板载密钥管理器后还原 NVE 或 NSE](#)。
  - 如果为 ONTAP 9.6 启用了 NSE 或 NVE，请转至 [在运行 ONTAP 9.6 及更高版本的系统上还原 NSE/NVE](#)。

#### 启用板载密钥管理器后还原 NVE 或 NSE

##### 步骤

- 将控制台缆线连接到目标控制器。
- 在 LOADER 提示符处使用 `boot_ontap` 命令启动控制器。
- 检查控制台输出：

* 如果控制台显示 ...*	* 然后 ...*
LOADER 提示符	将控制器启动到启动菜单： <code>boot_ontap menu</code>

* 如果控制台显示 ...*	* 然后 ...*
正在等待交还	<ol style="list-style-type: none"> <li>在提示符处输入 <code>Ctrl-C</code></li> <li>出现消息: <code>Do you donde halt this node rather than wait [y/n] ?</code>, 输入: <code>y</code></li> <li>在 <code>LOADER</code> 提示符处, 输入 <code>boot_ontap menu</code> 命令。</li> </ol>

- 在启动菜单中, 输入隐藏的命令 `re封装板载密钥管理器`, 然后在提示符处回答 `y`
- 输入您在此操作步骤开头从客户处获取的板载密钥管理器的密码短语。
- 当系统提示您输入备份数据时, 请根据要求粘贴您在此操作步骤开头捕获的备份数据。粘贴 `security key-manager backup show` 或 `security key-manager on板 载 show-backup` 命令的输出



数据是从 `security key-manager backup show` 或 `security key-manager on板 载 show-backup` 命令输出的。

备份数据示例:

```

----- 开始备份-----
QABWIETLESBCbG9iAAAAAAAAAAAAAAAAAAAAEAAAACADID+bAAAAAAAAAAAAAAAAAAAAAAAA
AAAAAAAAAAAAAAAAAAAAABvOIH0AAAMH7qDLIWAH1DBZ12piVOT9ATSFMT0C0TIYAFASS4ADAA
AAAAQAAAAAAAAAAQAAAQAAAQAAAQAAAQAAAQAAAQAAAQAAAQAAAQAAAQAAAQAAAQAAAQAA
AQAAAQAAAQAAAQAAAQAAAQAAAQAAAQAAAQAAAQAAAQAAAQAAAQAAAQAAAQAAAQAAAQAAA
QAAAQAAAQAAAQAAAQAAAQAAAQAAAQAAAQAAAQAAAQAAAQAAAQAAAQAAAQAAAQAAAQAAA
QAAAQAAAQAAAQAAAQAAAQAAAQAAAQAAAQAAAQAAAQAAAQAAAQAAAQAAAQAAAQAAAQAAA
QAAAQAAAQAAAQAAAQAAAQAAAQAAAQAAAQAAAQAAAQAAAQAAAQAAAQAAAQAAAQAAAQAAA
AAAAAAAAAAAAAAAAAAAAAAAAAAAAAAAAAAAAAAAAAAAAAAAAAAAAAAAAAAAAAAAAAAAAAAAA
AAAAAAAAAAAAAAAAAAAAAAAAAAAAAAAAAAAAAAAAAAAAAAAAAAAAAAAAAAAAAAAAAAAAAAAA
AAAAAAAAAAAAAAAAAAAAAAAAAAAAAAAAAAAAAAAAAAAAAAAAAAAAAAAAAAAAAAAAAAAAAAAA
----- 结束备份-----

```

- 在启动菜单中, 选择正常启动选项。  
系统将启动并显示 `Waiting for giveback...` 提示符。
- 使用 `storage failover show` 命令确认目标控制器已准备好进行交还。
- 仅使用 `storage failover giveback -fromnode local -only-cfo-aggregates true` 命令交还 CFO 聚合。
  - 如果命令因磁盘发生故障而失败, 请物理断开故障磁盘, 但将磁盘保留在插槽中, 直到收到更换磁盘为止。
  - 如果命令因 CIFS 会话打开而失败, 请与客户联系, 了解如何关闭 CIFS 会话。



终止 CIFS 可能会导致数据发生原因丢失。

- 如果命令因配对节点 "未就绪" 而失败, 请等待 5 分钟, 使 `NVMEM` 同步。

。如果命令因 NDMP， SnapMirror 或 SnapVault 进程而失败，请禁用此进程。有关详细信息，请参见相应的文档中心。

10. 交还完成后，使用 `storage failover show` 和 ``storage failover show -giveback`` 命令检查故障转移和交还状态。

仅显示 CFO 聚合（根聚合和 CFO 模式的数据聚合）。

11. 将控制台缆线移至目标控制器。
  - a. 如果您运行的是 ONTAP 9.6 或更高版本，请运行 `security key-manager` 板载同步：
  - b. 运行 `security key-manager on板 载 sync` 命令，然后在出现提示时输入密码短语。
  - c. 输入 `security key-manager key query` 命令可查看板载密钥管理器中存储的所有密钥的详细视图，并验证所有身份验证密钥的 `restored column = yes/true`。



如果 Restored 列 = yes/true 以外的任何内容，请联系客户支持。

- d. 等待 10 分钟，使密钥在整个集群中同步。

12. 将控制台缆线移至配对控制器。
13. 使用 `storage failover giveback -fromnode local` 命令交还目标控制器。
14. 使用 `storage failover show` 命令在交还报告完成 3 分钟后检查交还状态。

如果 20 分钟后交还未完成，请联系客户支持。

15. 在 `clustershell` 提示符处，输入 `net int show -is-home false` 命令以列出不在其主控制器和端口上的逻辑接口。

如果任何接口列为 `false`，使用将这些接口还原回其主端口 `net int revert -vserver Cluster -lif nodename` 命令：

16. 将控制台缆线移至目标控制器，然后运行 `version -v` 命令以检查 ONTAP 版本。
17. 使用 `storage failover modify -node local -auto-giveback true` 命令禁用自动交还后，可将其还原。

## 在运行 ONTAP 9.6 及更高版本的系统上还原 NSE/NVE

### 步骤

1. 将控制台缆线连接到目标控制器。
2. 在 `LOADER` 提示符处使用 `boot_ontap` 命令启动控制器。
3. 检查控制台输出：

* 如果控制台显示 ...*	* 然后 ...*
登录提示符	转至步骤 7。

正在等待交还	<ol style="list-style-type: none"> <li>a. 登录到配对控制器。</li> <li>b. 使用 <code>storage failover show</code> 命令确认目标控制器已准备好进行交还。</li> </ol>
--------	---

4. 使用 `storage failover giveback -fromnode local -only-cfo-aggregates true local` 命令将控制台缆线移至配对控制器并交还目标控制器存储。
  - 如果命令因磁盘发生故障而失败，请物理断开故障磁盘，但将磁盘保留在插槽中，直到收到更换磁盘为止。
  - 如果命令因 CIFS 会话打开而失败，请与客户联系，了解如何关闭 CIFS 会话。



终止 CIFS 可能会导致数据发生原因丢失。

- 如果命令因配对节点 "未就绪" 而失败，请等待 5 分钟，使 NVMEM 同步。
  - 如果命令因 NDMP，SnapMirror 或 SnapVault 进程而失败，请禁用此进程。有关详细信息，请参见相应的文档中心。
5. 请等待 3 分钟，然后使用 `storage failover show` 命令检查故障转移状态。
  6. 在 `clustershell` 提示符处，输入 `net int show -is-home false` 命令以列出不在其主控制器和端口上的逻辑接口。

如果任何接口列为 `false`，使用将这些接口还原回其主端口 `net int revert -vserver Cluster -lif nodename` 命令：

7. 将控制台缆线移至目标控制器，然后运行 `version -v` 命令以检查 ONTAP 版本。
8. 使用 `storage failover modify -node local -auto-giveback true` 命令禁用自动交还后，可将其还原。
9. 在 `clustershell` 提示符处使用 `storage encryption disk show` 查看输出。
10. 使用 `security key-manager key query` 命令显示存储在密钥管理服务器上的身份验证密钥的密钥 ID。
  - 如果 `restored column = yes/true`，则表示您已完成更换过程，并可继续完成更换过程。
  - 如果 `Key Manager type = external and the restored column = anything other than yes/true`，请使用 `security key-manager external restore` 命令还原身份验证密钥的密钥 ID。



如果命令失败，请联系客户支持。

- 如果 `密钥管理器类型 = 板载` 和 `还原列 = 除 yes/true 以外的任何其他内容`，请使用 `security key-manager on板 载同步` 命令重新同步密钥管理器类型。

使用 `security key-manager key query` 命令验证所有身份验证密钥的 `restored column = yes/true`。

11. 将控制台缆线连接到配对控制器。
12. 使用 `storage failover giveback -fromnode local` 命令交还控制器。
13. 使用 `storage failover modify -node local -auto-giveback true` 命令禁用自动交还后，可

将其还原。

将故障部件退回给NetApp - ASA A250

按照套件随附的 RMA 说明将故障部件退回 NetApp。"部件退回和更换"有关详细信息、请参见页面。

机箱

机箱更换概述- ASA A250

要更换机箱，您必须将挡板，控制器模块和 NVMe 驱动器从受损机箱移至更换机箱，然后从设备机架或系统机柜中卸下受损机箱，并将更换机箱安装到位。

关于此任务

- 系统中的所有其他组件必须正常运行；否则，您必须联系技术支持。
- 您可以将此操作步骤与系统支持的所有 ONTAP 版本结合使用。
- 编写此操作步骤时，假设您要将挡板，NVMe 驱动器和控制器模块移至新机箱，而更换机箱是 NetApp 的一个新组件。
- 此操作步骤会造成系统中断。对于双节点集群，多节点集群将发生完全服务中断和部分中断。

关闭控制器- ASA A250

此操作步骤 仅适用于双节点非MetroCluster配置。如果您的系统包含两个以上的节点、请参见 "如何正常关闭和启动四节点集群中的一个HA对"。

开始之前

您需要：

- ONTAP 的本地管理员凭据。
- 如果使用存储加密或NVE/NAE、则为NetApp板载密钥管理(OKM)集群范围的密码短语。
- 每个控制器的BMC可访问性。
- 停止所有客户端/主机访问NetApp系统上的数据。
- 暂停外部备份作业。
- 更换所需的工具和设备。



如果系统是用作FabricPool 云层的NetApp StorageGRID 或ONTAP S3、请参见 "《正常关闭和启动存储系统解决方案指南》" 执行此操作步骤 之后。



如果使用SSD、请参见 "SU490: (影响: 关键) SSD最佳实践: 避免关闭电源超过两个月后发生驱动器故障和数据丢失的风险"

作为关闭之前的最佳实践、您应：

- 执行其他 "系统运行状况检查"。

- 将ONTAP 升级到系统的建议版本。
- 解决任何问题 ["Active IQ 健康提醒和风险"](#)。记下系统当前的任何故障、例如系统组件上的LED。

## 步骤

1. 通过SSH登录到集群、或者使用本地控制台缆线和笔记本电脑/控制台从集群中的任何节点登录。
2. 关闭AutoSupport并指示系统预计脱机多长时间：

```
system node autosupport invoke -node * -type all -message "MAINT=8h Power Maintenance"
```

3. 确定所有节点的SP/BMC地址：

```
system service-processor show -node * -fields address
```

4. 退出集群Shell： `exit`
5. 使用上一步输出中列出的任何节点的IP地址通过SSH登录到SP/BMC。

如果您使用的是控制台/笔记本电脑、请使用相同的集群管理员凭据登录到控制器。



打开与每个SP/BMC连接的SSH会话、以便监控进度。

6. 暂停受损机箱中的2个节点：

```
system node halt -node <node>,<node2> -skip-lif-migration-before-shutdown true -ignore-quorum-warnings true -inhibit-takeover true
```



对于使用在StrictSync模式下运行的同步SnapMirror的集群：`system node halt -node <node>,<node2> -skip-lif-migration-before-shutdown true -ignore-quorum-warnings true -inhibit-takeover true -ignore-strict-sync-warnings true`

7. 如果看到、请为集群中的每个控制器输入 `* y * Warning: Are you sure you want to halt node "cluster <node-name> number"?`  
`{y|n}:`

8. 等待每个控制器暂停、然后显示加载程序提示符。

## 更换机箱- ASA A250

要更换机箱、请将电源设备、硬盘驱动器和控制器模块从受损机箱移至新机箱、然后将受损机箱更换为与受损机箱型号相同的新机箱。


### 第 1 步：卸下控制器模块

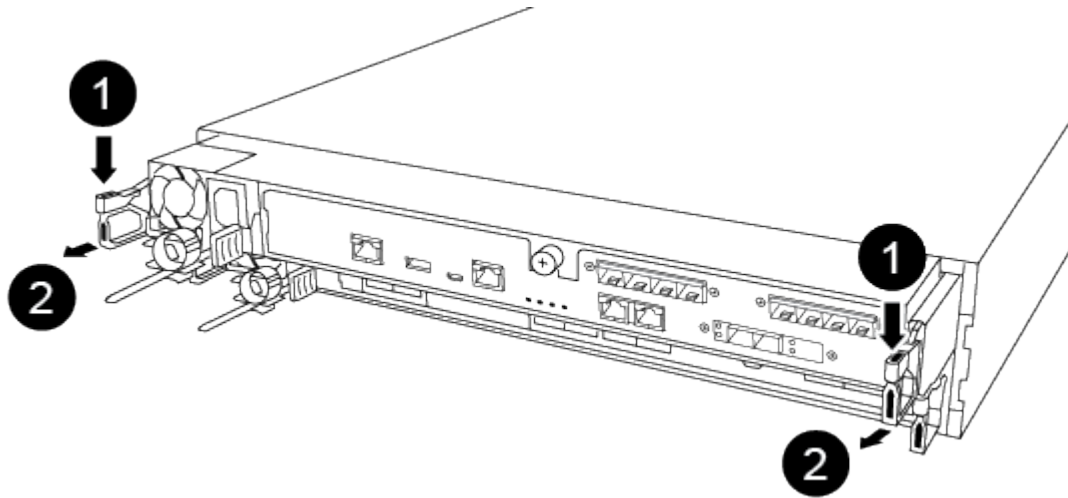
要更换机箱，必须从旧机箱中卸下控制器模块。



使用以下视频或表格中的步骤更换机箱；它假定已卸下并更换挡板：

[动画-更换机箱](#)

1. 如果您尚未接地，请正确接地。
2. 从源拔下控制器模块电源。
3. 释放电源线固定器，然后从电源中拔下缆线。
4. 将前掌插入控制器模块两侧的锁定装置中，用拇指按下控制杆，然后将控制器轻轻拉出机箱几英寸。

 如果在卸下控制器模块时遇到困难，请将食指从内部穿过指孔（通过跨越臂）。



	控制杆
	锁定机制


5. 用双手抓住控制器模块两侧，将其轻轻拉出机箱，并将其放在平稳的表面上。
6. 将控制器模块放在安全的位置，并对机箱中的另一个控制器模块重复这些步骤。


## 第 2 步：将驱动器移至新机箱

您需要将驱动器从旧机箱中的每个托架开口移至新机箱中的同一托架开口。

1. 从系统正面轻轻卸下挡板。
2. 删除驱动器：
  - a. 按下 LED 下方托架正面顶部的释放按钮。
  - b. 将凸轮把手拉至完全打开位置，以使驱动器从中板中取出，然后将驱动器轻轻滑出机箱。

驱动器应与机箱分离，以便滑出机箱。

 卸下驱动器时，请始终用双手支撑其重量。

 驱动器很脆弱。尽可能少地对其进行处理，以防止对其造成损坏。



3. 将旧机箱中的驱动器与新机箱中的相同托架开口对齐。

4. 将驱动器轻轻推入机箱，直至其完全移动。

凸轮把手啮合并开始向上旋转。

5. 将驱动器其余部分牢牢推入机箱中，然后向上推凸轮把手并将其推向驱动器支架以锁定凸轮把手。

Be sure to close the cam handle slowly so that it aligns correctly with the front of the drive carrier.安全时，它会发出卡嗒声。

6. 对系统中的其余驱动器重复此过程。

### 第 3 步：从设备机架或系统机柜中更换机箱

您必须先从设备机架或系统机柜中卸下现有机箱，然后才能安装替代机箱。

1. 从机箱安装点卸下螺钉。

2. 两个人将旧机箱滑出系统机柜或设备机架中的机架导轨，然后放好备用。

3. 如果您尚未接地，请正确接地。

4. 由两个人将更换机箱安装到设备机架或系统机架中，方法是将机箱安装到系统机柜或设备机架中的机架导轨上。

5. 将机箱完全滑入设备机架或系统机柜中。

6. 使用从旧机箱中卸下的螺钉将机箱前部固定到设备机架或系统机柜。

7. 如果尚未安装挡板，请安装挡板。

### 第 4 步：安装控制器模块

将控制器模块安装到新机箱后、需要启动系统。

对于在同一机箱中具有两个控制器模块的 HA 对，安装控制器模块的顺序尤为重要，因为一旦将其完全装入机箱，它就会尝试重新启动。

1. 将控制器模块的末端与机箱中的开口对齐，然后将控制器模块轻轻推入系统的一半。



请勿将控制器模块完全插入机箱中，除非系统指示您这样做。

2. 将控制台重新连接到控制器模块，然后重新连接管理端口。

3. 将电源线插入电源，然后重新安装电源线固定器。

4. 将控制器模块插入机箱：

a. 确保锁定机制臂锁定在完全展开的位置。

b. 用双手将控制器模块对齐并轻轻滑入锁定装置臂，直到其停止。

c. 将食指从锁定装置内侧的指孔中穿过。

d. 用拇指向下按压门锁装置顶部的橙色卡舌，然后将控制器模块轻轻推至停止位置上方。

e. 从锁定机制顶部释放拇指，然后继续推动，直到锁定机制卡入到位。

控制器模块一旦完全固定在机箱中，就会开始启动。准备中断启动过程。

控制器模块应完全插入，并与机箱边缘平齐。

5. 重复上述步骤，将第二个控制器安装到新机箱中。

#### 完成还原和更换过程- ASA A250

您必须按照套件附带的RMA说明验证机箱的HA状态、并将故障部件退回给NetApp。

#### 第 1 步：验证并设置机箱的 HA 状态

您必须验证机箱的 HA 状态，并在必要时更新此状态以匹配您的系统配置。

1. 在维护模式下，从任一控制器模块显示本地控制器模块和机箱的 HA 状态：`ha-config show`

所有组件的 HA 状态都应相同。

2. 如果为机箱显示的系统状态与您的系统配置不匹配：

a. 设置机箱的 HA 状态：`ha-config modify chassis ha-state`

`ha-state` 的值可以是以下值之一：

- `ha`
- `mcc`
- `mCCIP`
- `non-ha`

b. 确认设置已更改：`ha-config show`

3. 如果尚未执行此操作，请重新对系统的其余部分进行布线。

4. 重新安装系统正面的挡板。

#### 第2步：将故障部件退回给NetApp

按照套件随附的 RMA 说明将故障部件退回 NetApp。"部件退回和更换"有关详细信息、请参见页面。

#### 控制器

#### 控制器模块更换概述- ASA A250

您必须查看更换操作步骤的前提条件，并为您的 ONTAP 操作系统版本选择正确的前提条件。

- 所有驱动器架都必须正常工作。
- 如果您的系统采用 MetroCluster 配置，则必须查看一节 "选择正确的恢复操作步骤" 以确定是否应使用此操作步骤。
- 您必须将故障组件更换为从提供商处收到的替代 FRU 组件。

- 您必须将控制器模块更换为相同型号类型的控制器模块。您不能只更换控制器模块来升级系统。
- 您不能在此操作步骤中更改任何驱动器或驱动器架。
- 在此操作步骤中，启动设备将从受损控制器移至 *replacement* 控制器，以便 *replacement* 控制器在与旧控制器模块相同版本的 ONTAP 中启动。
- 请务必在正确的系统上应用以下步骤中的命令：
  - 受损控制器是指要更换的控制器。
  - *replacement* 控制器是一个新控制器，用于更换受损的控制器。
  - *health* 控制器是运行正常的控制器。
- 您必须始终将控制器的控制台输出捕获到文本文件中。

此操作将为您提供操作步骤的记录，以便您可以对更换过程中可能遇到的任何问题进行故障排除。

#### 关闭受损控制器模块- ASA A250

要关闭受损控制器，您必须确定控制器的状态，并在必要时接管控制器，以便运行正常的控制器继续从受损控制器存储提供数据。

#### 关于此任务

- 如果您使用的是SAN系统，则必须已检查受损控制器SCSI刀片的事件消息 `cluster kernel-service show`。`cluster kernel-service show`命令(在priv高级模式下)可显示节点名称、该节点的仲裁状态、该节点的可用性状态以及该节点的运行状态。

每个 SCSI 刀片式服务器进程应与集群中的其他节点保持仲裁关系。在继续更换之前，必须先解决所有问题。

- If you have a cluster with more than two nodes, it must be in quorum. 如果集群未达到仲裁或运行状况良好的控制器在资格和运行状况方面显示false、则必须在关闭受损控制器之前更正问题描述；请参见 ["将节点与集群同步"](#)。

#### 步骤

1. 如果启用了AutoSupport、则通过调用AutoSupport消息禁止自动创建案例：`system node autosupport invoke -node * -type all -message MAINT=<# of hours>h`

以下AutoSupport 消息禁止自动创建案例两小时：`cluster1:> system node autosupport invoke -node * -type all -message MAINT=2h`

2. 从运行正常的控制器的控制台禁用自动交还：`storage failover modify - node local -auto -giveback false`



当您看到`\_Do you want to disable auto-giveback? \_`时、输入`y`。

3. 将受损控制器显示为 LOADER 提示符：

如果受损控制器显示 ...	那么 ...
LOADER 提示符	转至下一步。

如果受损控制器显示 ...	那么 ...
正在等待交还	按 Ctrl-C ，然后在出现提示时回答 y 。
系统提示符或密码提示符	从运行正常的控制器接管或暂停受损的控制器： <code>storage failover takeover -ofnode impaired_node_name</code>  当受损控制器显示 Waiting for giveback... 时，按 Ctrl-C ，然后回答 y 。

#### 更换控制器- ASA A250

要更换控制器模块硬件，您必须卸下受损的控制器，将 FRU 组件移至更换用的控制器模块，在机箱中安装更换用的控制器模块，然后将系统启动至维护模式。

#### 第 1 步：卸下控制器模块

更换控制器模块内部的组件时，必须从机箱中卸下控制器模块。

请确保为这些缆线贴上标签，以便您知道这些缆线来自何处。

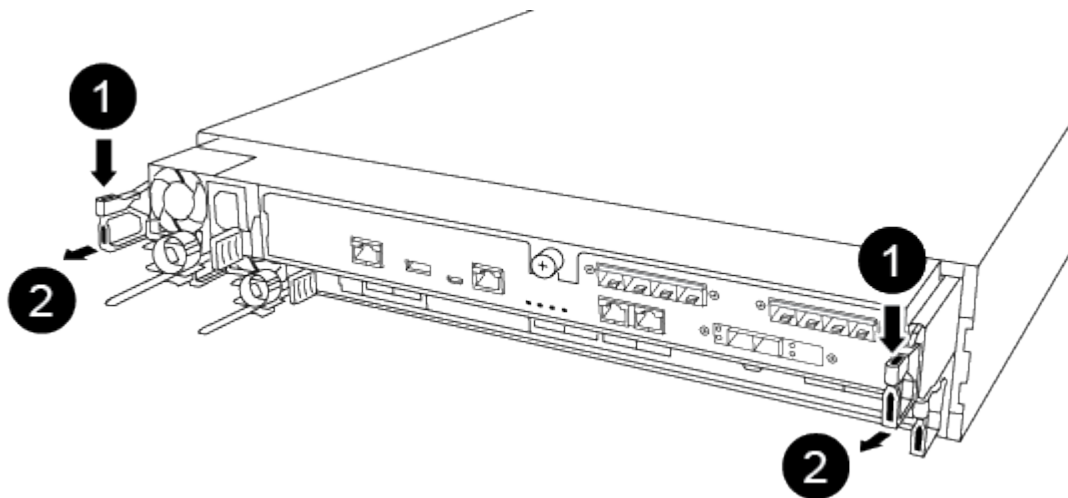
使用以下视频或表格中的步骤更换控制器模块：

#### [动画-更换控制器模块](#)

1. 如果您尚未接地，请正确接地。
2. 从源拔下控制器模块电源。
3. 释放电源线固定器，然后从电源中拔下缆线。
4. 将前掌插入控制器模块两侧的锁定装置中，用拇指按下控制杆，然后将控制器轻轻拉出机箱几英寸。

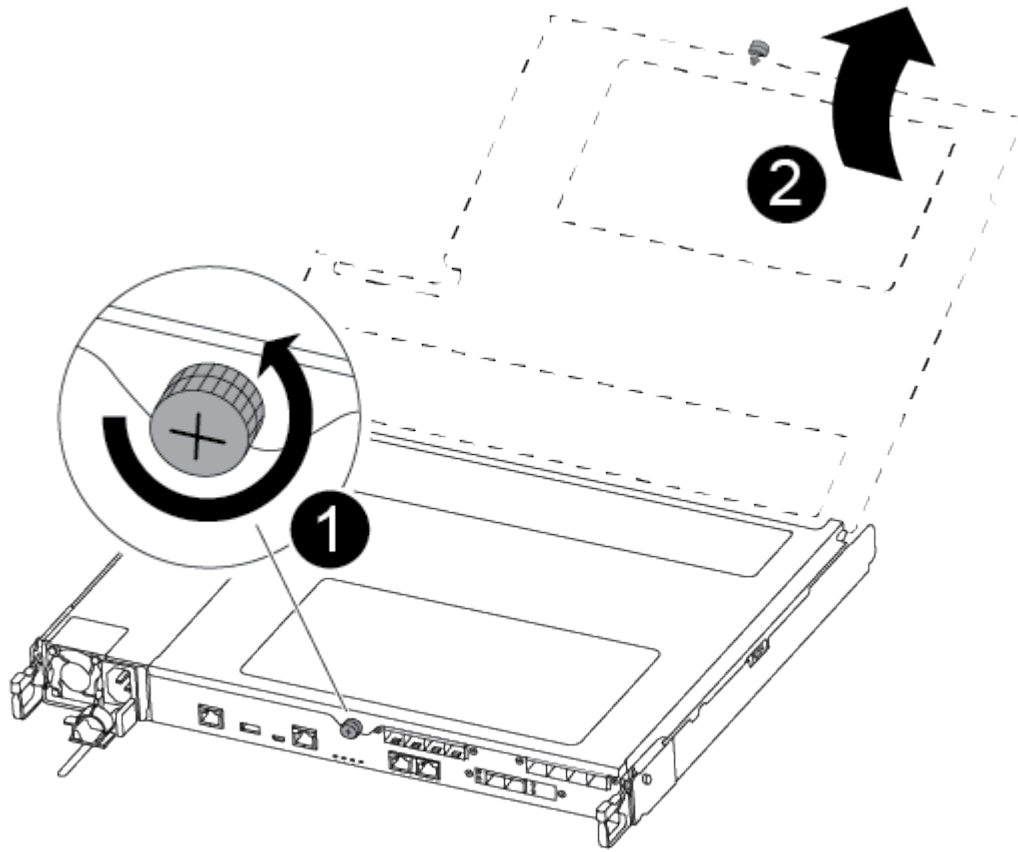


如果在卸下控制器模块时遇到困难，请将食指从内部穿过指孔（通过跨越臂）。



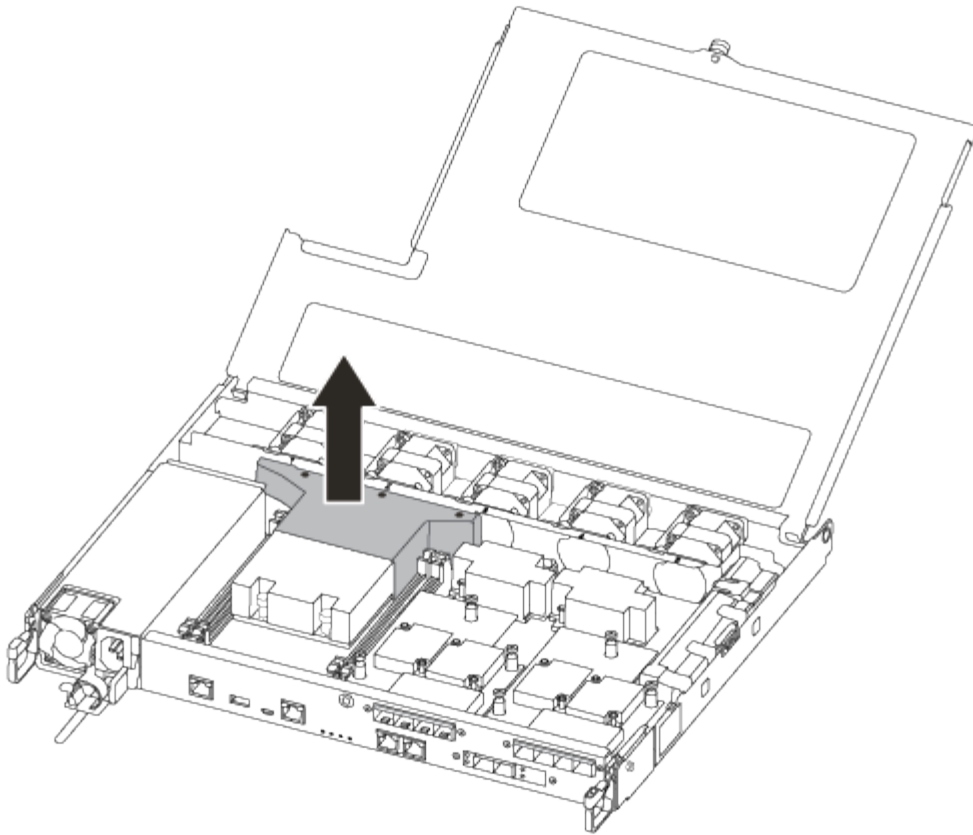
①	控制杆
②	锁定机制

5. 用双手抓住控制器模块两侧，将其轻轻拉出机箱，并将其放在平稳的表面上。
6. 逆时针转动控制器模块正面的翼形螺钉，然后打开控制器模块盖板。



①	翼形螺钉
②	控制器模块盖板。

7. 取下通风管盖。



## 第 2 步：移动电源

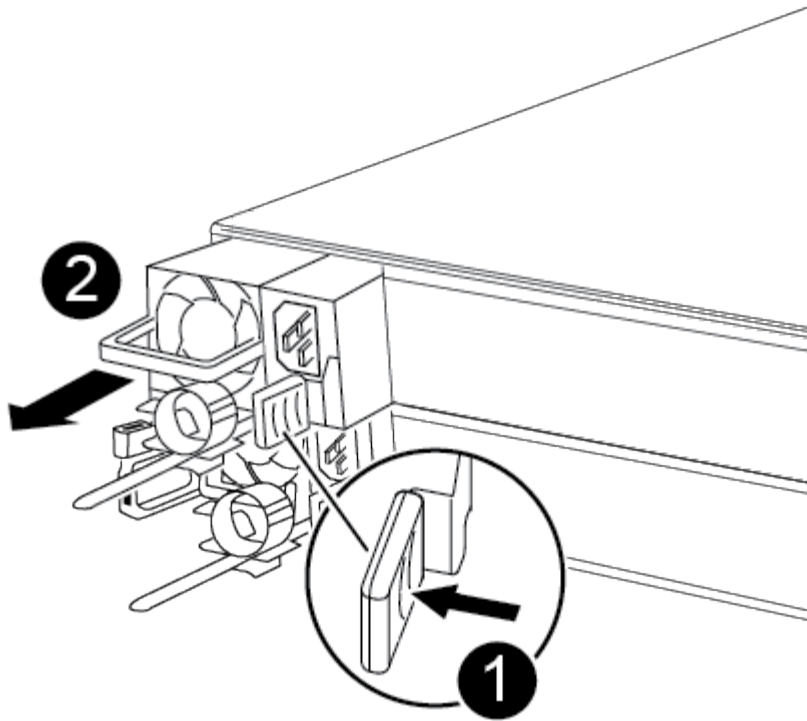
更换控制器模块时，必须将受损控制器模块中的电源移至更换控制器模块。

1. 断开电源。
2. 打开电源线固定器，然后从电源拔下电源线。
3. 从电源拔下电源线。
4. 旋转凸轮把手，以便在按下锁定卡舌的同时，可以将电源从控制器模块中拉出。



将控制器模块滑入机箱时，请勿用力过大，以免损坏连接器。

电源不足。从控制器模块中取出时，请始终用双手托住它，以免它突然从控制器模块中自由转动并给您造成损害。



1	蓝色电源锁定卡舌
2	电源

5. 将电源移至新控制器模块，然后安装它。
6. 用双手支撑电源边缘并将其与控制器模块的开口对齐，然后将电源轻轻推入控制器模块，直到锁定卡舌卡入到位。

电源只能与内部连接器正确接合并单向锁定到位。

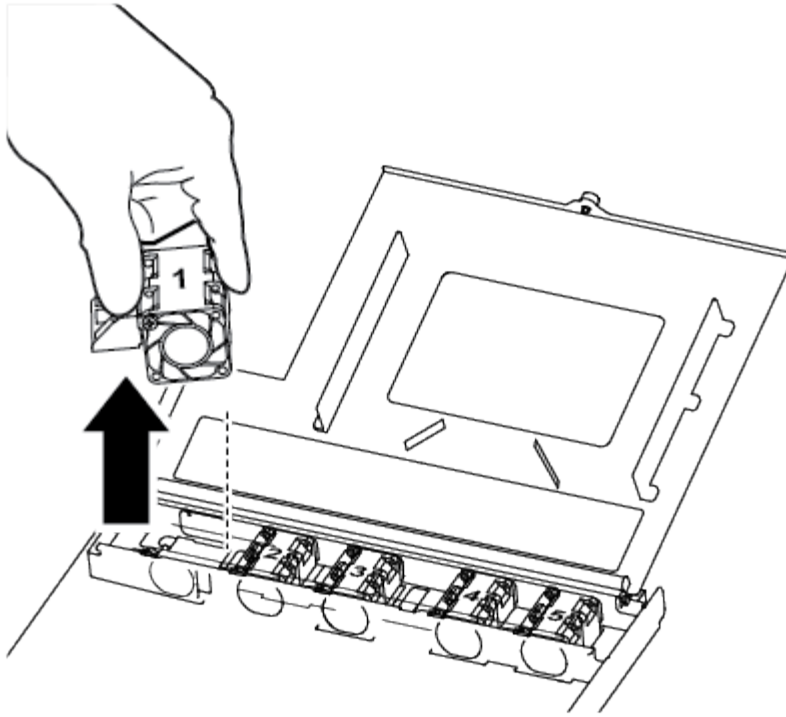


为避免损坏内部连接器，请勿在将电源滑入系统时用力过大。

### 第 3 步：移动风扇

在更换发生故障的控制器模块时，您必须将受损控制器模块中的风扇移至更换模块。

1. 通过挤压风扇模块的侧面，然后将风扇模块竖直提出控制器模块来卸下风扇模块。



1

风扇模块

2. 将风扇模块移至更换用的控制器模块，并将风扇模块的边缘与控制器模块的开口对齐，然后将风扇模块滑入。
3. 对其余风扇模块重复上述步骤。

#### 第 4 步：移动启动介质

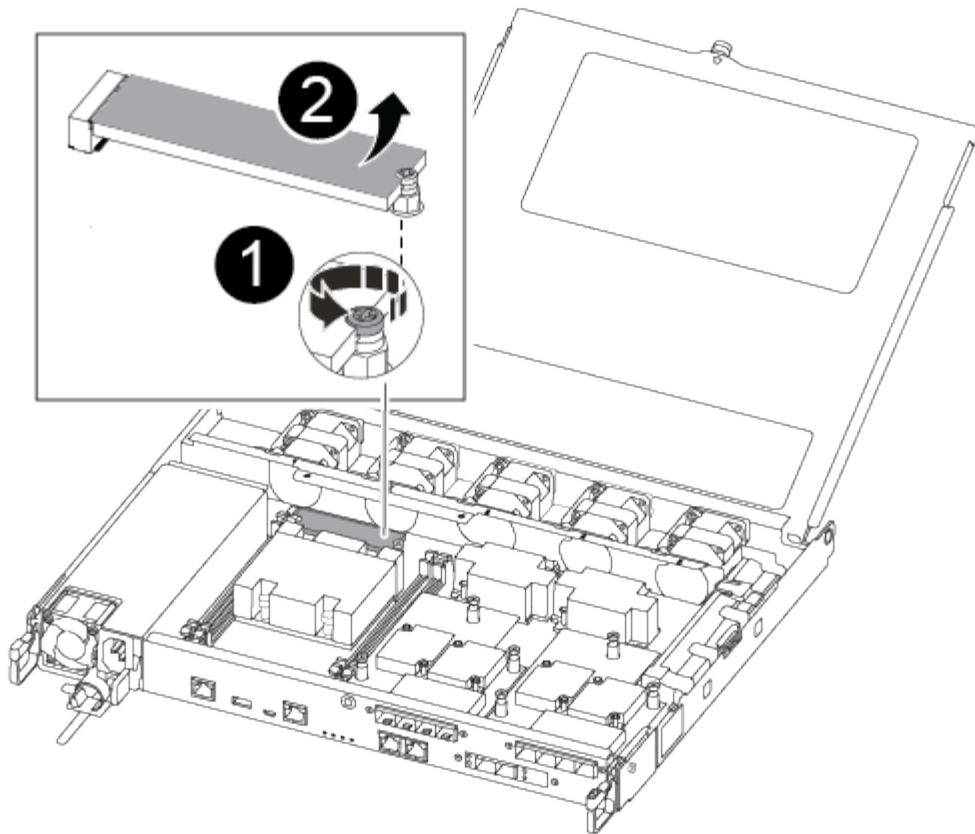
您必须将启动介质设备从受损控制器模块移至更换用的控制器模块。

要卸下用于固定启动介质的螺钉，您需要使用 1 号磁性十字螺丝刀。Due to the space constraints within the controller module, you should also have a magnet to transfer the screw on to so that you do not lose it.

1. 找到受损控制器模块中的启动介质并将其移至替代控制器模块。

启动介质位于您先前在此操作步骤中卸下的空气管道盖板下方。





1	卸下用于将启动介质固定到受损控制器模块中的主板的螺钉。
2	将启动介质从受损的控制器模块中提出。

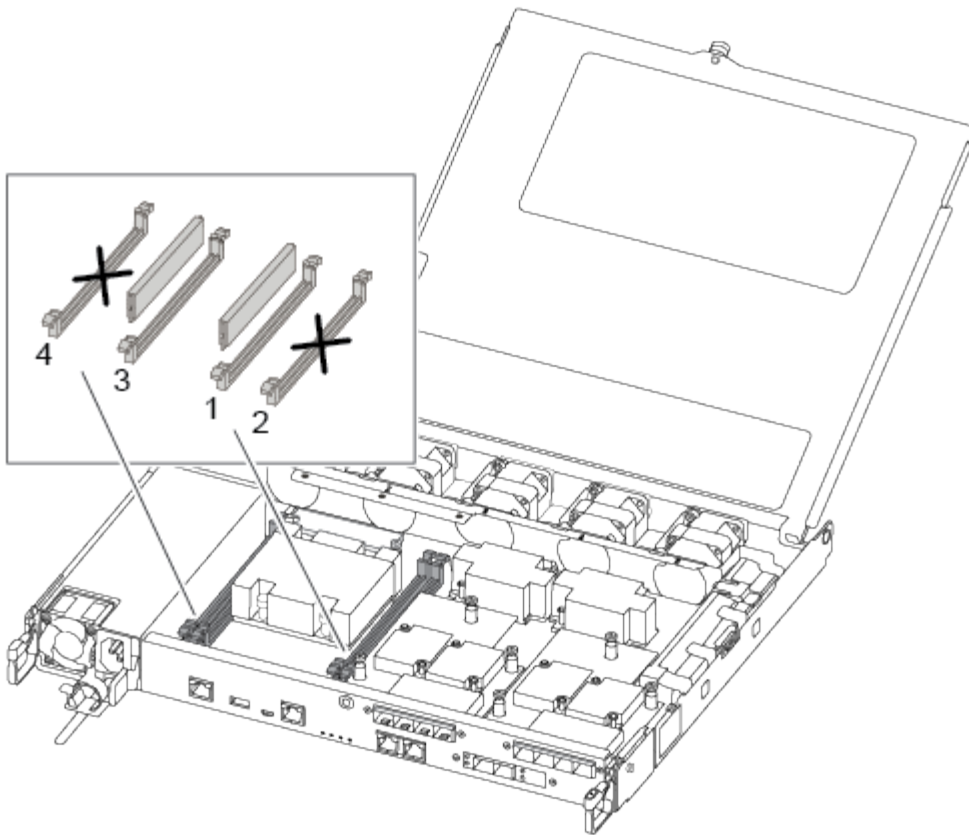
2. 使用 1 号磁性螺丝刀，从启动介质中卸下螺钉，并将其安全放在磁铁上。
3. 将启动介质直接从插槽中轻轻提起，然后将其在更换用的控制器模块中对齐到位。
4. 使用 1 号磁性螺丝刀插入并拧紧启动介质上的螺钉。



拧紧启动介质上的螺钉时请勿用力，否则可能会使其发生裂纹。

#### 第 5 步：移动 DIMM

要移动 DIMM，请找到 DIMM 并将其从受损控制器移至更换控制器，然后按照特定步骤顺序进行操作。



**i** Install each DIMM into the same slot it occupied in the impaired controller module.

1. 缓慢地将 DIMM 两侧的 DIMM 弹出卡舌分开，然后将 DIMM 滑出插槽。

**i** 握住 DIMM 的边缘，以避免对 DIMM 电路板上的组件施加压力。

2. 在更换用的控制器模块上找到相应的 DIMM 插槽。

3. 确保 DIMM 插槽上的 DIMM 弹出卡舌处于打开位置，然后将 DIMM 垂直插入插槽。

DIMM 紧紧固定在插槽中。如果没有，请重新插入 DIMM，使其与插槽重新对齐。

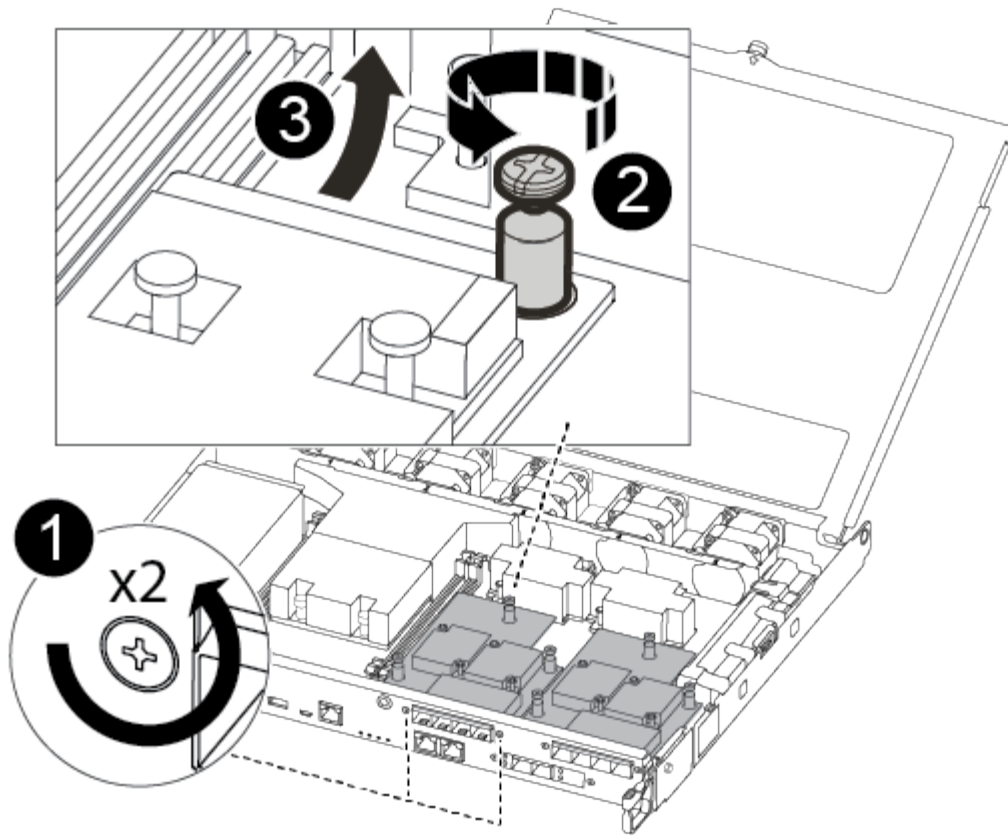
4. 目视检查 DIMM，确认其均匀对齐并完全插入插槽。

5. 对其余 DIMM 重复上述步骤。

#### 第 6 步：移动夹层卡

要移动夹层卡，您必须从端口中拔下布线以及任何 QSFP 和 SFP，将夹层卡移至更换用的控制器，将所有 QSFP 和 SFP 重新安装到端口上，并为端口布线。

1. 找到受损控制器模块中的夹层卡并将其移动。



1	卸下控制器模块正面的螺钉。
2	松开控制器模块中的螺钉。
3	移动夹层卡。

2. 拔下与夹层卡关联的所有布线。

请确保为这些缆线贴上标签，以便您知道这些缆线来自何处。

- a. 卸下夹层卡中可能存在的所有 SFP 或 QSFP 模块并将其放在一旁。
- b. 使用 1 号磁性螺丝刀，从受损控制器模块正面和夹层卡上卸下螺钉，并将其安全地放在磁铁上。
- c. 轻轻将夹层卡从插槽中提出，然后将其移至替代控制器中的相同位置。
- d. 将夹层卡轻轻对齐到更换用的控制器中的适当位置。
- e. 使用 1 号磁性螺丝刀，插入并拧紧替代控制器模块正面和夹层卡上的螺钉。



拧紧夹层卡上的螺钉时请勿用力，否则可能会使其发生裂开。

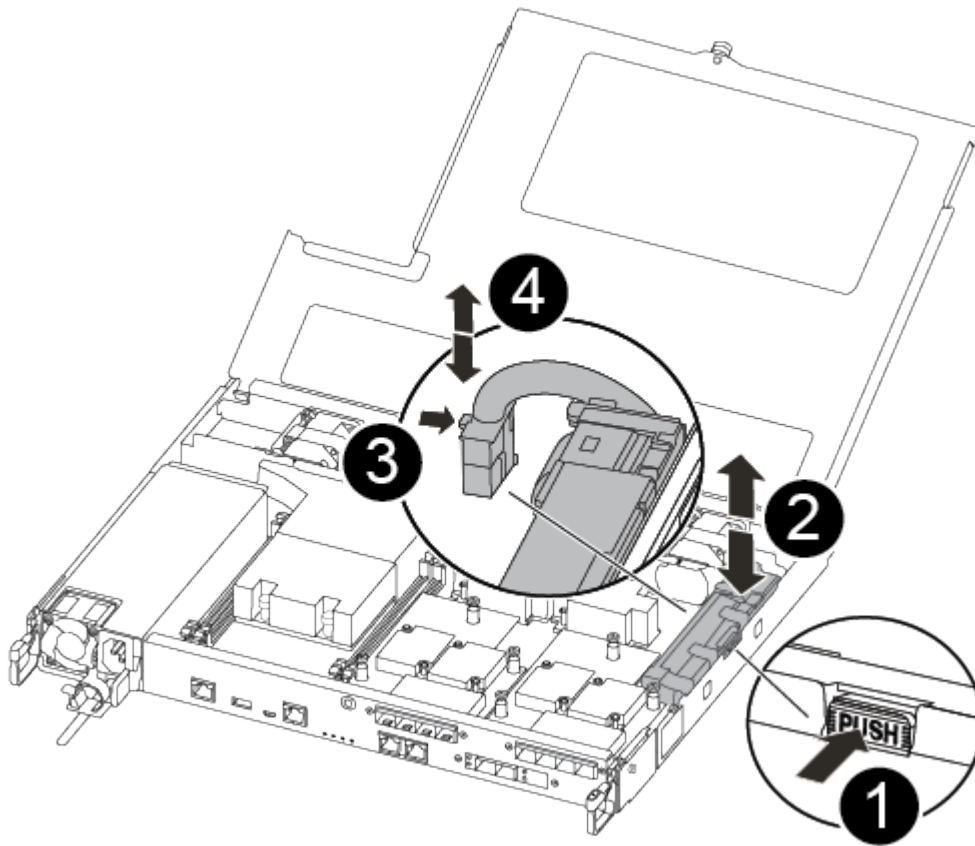
3. 如果受损的控制器模块中存在另一个夹层卡，请重复上述步骤。

4. 将已卸下的 SFP 或 QSFP 模块插入夹层卡。

## 第 7 步：移动 NV 电池

更换控制器模块时，必须将 NV 电池从受损控制器模块移至更换控制器模块。

1. 找到 NVMEM 电池并将其从受损控制器模块移至更换用的控制器模块。



1	挤压电池插头正面的夹子。
2	从插槽中拔下电池缆线。
3	抓住电池并按下标有推送的蓝色锁定卡舌。
4	将电池从支架和控制器模块中取出。

2. 找到电池插头，然后挤压电池插头正面的夹子，将插头从插槽中释放。
3. 抓住电池并按下标记为推送的蓝色锁定卡舌，然后将电池从电池架和控制器模块中提出。
4. 在更换用的控制器模块上找到相应的 NV 电池架，并将 NV 电池与电池架对齐。
5. 将 NV 电池插头插入插槽。
6. 沿着金属板侧墙向下滑动电池组，直到侧墙上的支撑卡舌扣入电池组上的插槽，电池组门锁扣入并卡入到侧墙的开口中。

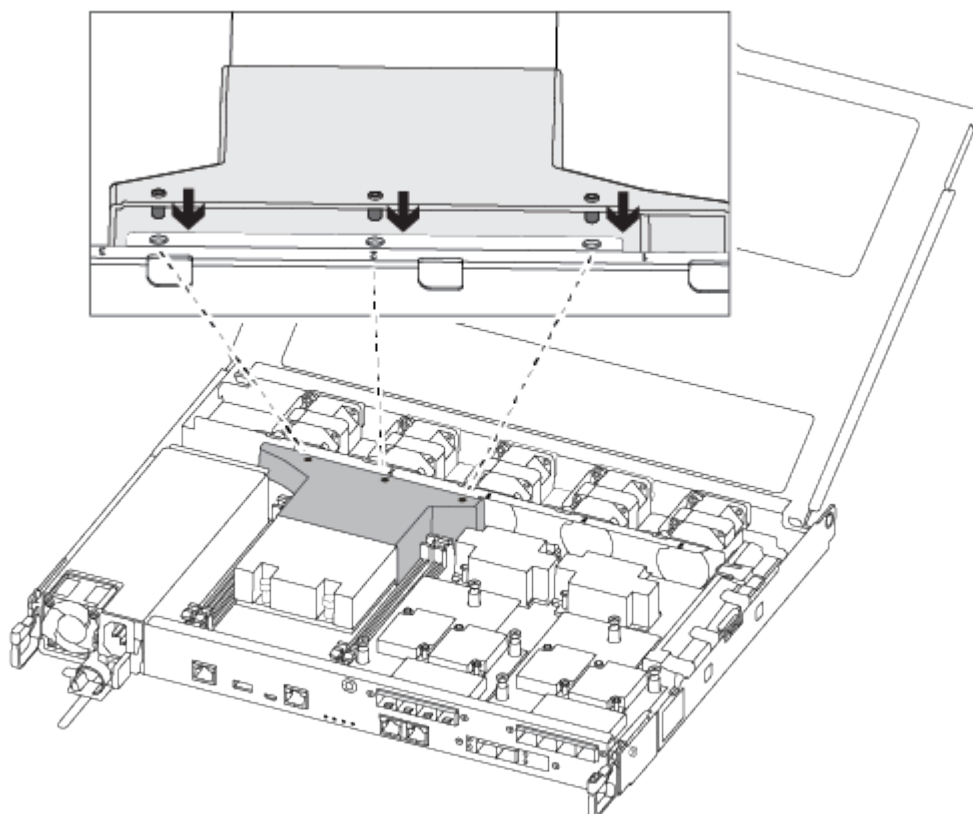
7. 用力向下按电池组，确保其锁定到位。

## 第 8 步：安装控制器模块

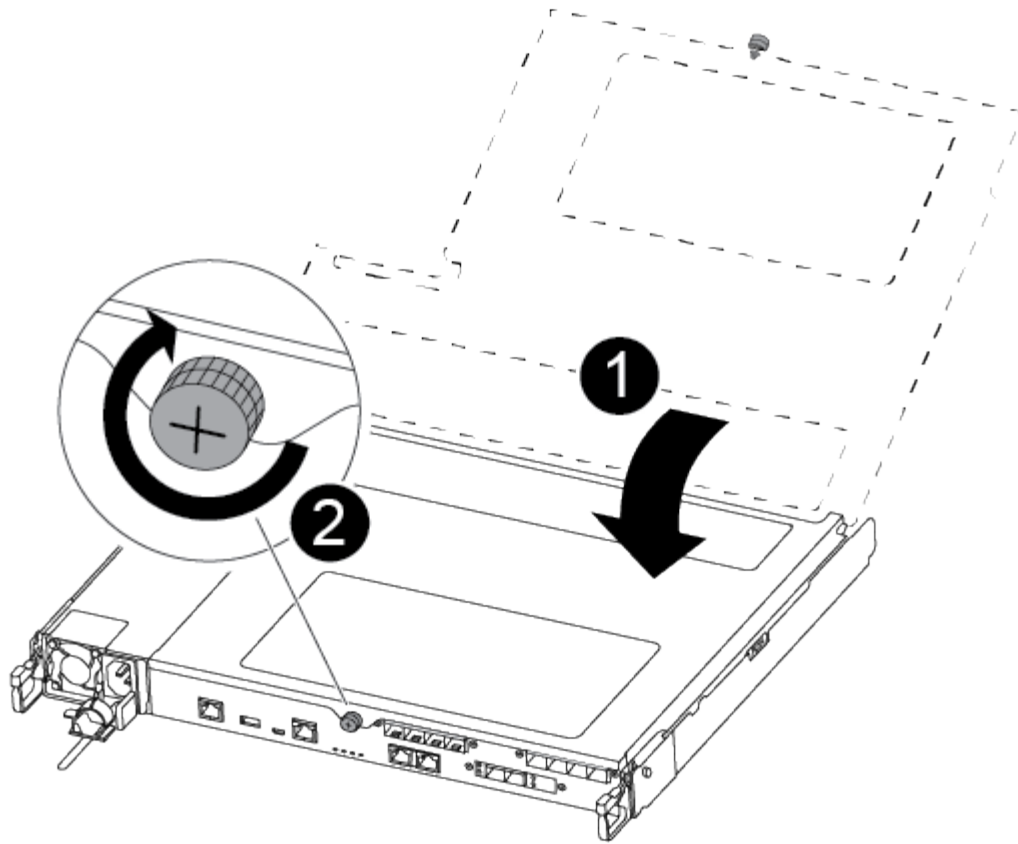
将所有组件从受损控制器模块移至更换控制器模块后，您必须将更换控制器模块安装到机箱中，然后将其启动至维护模式。

您可以使用下图或写入的步骤在机箱中安装替代控制器模块。

1. 如果尚未安装此通风管，请安装此通风管。




2. 合上控制器模块盖并拧紧翼形螺钉。




1	控制器模块盖板
2	翼形螺钉

3. 将控制器模块的末端与机箱中的开口对齐，然后将控制器模块轻轻推入系统的一半。

 请勿将控制器模块完全插入机箱中，除非系统指示您这样做。

4. 仅为管理和控制台端口布线，以便您可以访问系统以执行以下各节中的任务。

 您将在此操作步骤中稍后将其余缆线连接到控制器模块。

5. 将控制器模块插入机箱：

6. 确保锁定机制臂锁定在完全展开的位置。

7. 用双手将控制器模块对齐并轻轻滑入锁定装置臂，直到其停止。

8. 将食指从锁定装置内侧的指孔中穿过。

9. 用拇指向下按压闩锁装置顶部的橙色卡舌，然后将控制器模块轻轻推至停止位置上方。

10. 从锁定机制顶部释放拇指，然后继续推动，直到锁定机制卡入到位。

控制器模块一旦完全固定在机箱中，就会开始启动。准备中断启动过程。

控制器模块应完全插入，并与机箱边缘平齐。

## 还原并验证系统配置- ASA A250

完成硬件更换并启动至维护模式后，您可以验证更换控制器的低级别系统配置，并根据需要重新配置系统设置。

### 第 1 步：在更换控制器后设置并验证系统时间

您应对照 HA 对中运行状况良好的控制器模块或独立配置中可靠的时间服务器检查更换用的控制器模块上的时间和日期。如果时间和日期不匹配，则必须在更换控制器模块上重置这些值，以防止客户端可能因时间差异而中断。

关于此任务

请务必在正确的系统上应用步骤中的命令：

- *replacement* 节点是此操作步骤中更换受损节点的新节点。
- *health* 节点是 *replacement* 节点的 HA 配对节点。

步骤

1. 如果 *replacement* 节点不在 LOADER 提示符处，请将系统暂停到 LOADER 提示符处。
2. 在 *\_Healthy\_node* 上、检查系统时间：`cluster date show`

日期和时间基于配置的时区。

3. 在 LOADER 提示符处，检查 *replacement* 节点上的日期和时间：`show date`

日期和时间以 GMT 表示。

4. 如有必要，请在替代节点上以 GMT 格式设置日期：`set date MM/dd/yyyy`
5. 如有必要，请在替代节点上设置 GMT 时间：`set time hh : mm : ss`
6. 在加载程序提示符处、确认 *\_reender\_* 节点上的日期和时间：`show date`

日期和时间以 GMT 表示。

### 第 2 步：验证并设置控制器的 HA 状态

您必须验证控制器模块的 HA 状态，并在必要时更新此状态以匹配您的系统配置。

1. 在维护模式下，从新控制器模块验证所有组件是否显示相同的 HA 状态：`ha-config show`

所有组件的 HA 状态都应相同。

2. 如果显示的控制器模块系统状态与您的系统配置不匹配，请为控制器模块设置 HA state：`ha-config modify controller ha-state`

ha-state 的值可以是以下值之一：

- ha
  - MCC
  - mccip
  - 非 ha
3. 如果显示的控制器模块系统状态与您的系统配置不匹配，请为控制器模块设置 HA state：  
`ha-config modify controller ha-state`
  4. 确认设置已更改：`ha-config show`

重新对系统进行配置并重新分配磁盘- **ASA A250**

通过重新为存储布线并确认磁盘重新分配来继续更换操作步骤。

### 第 1 步：重新对系统进行布线

重新对控制器模块的存储和网络连接进行配线。

步骤

1. 将控制器模块重新连接到存储和网络连接。
2. 使用验证布线是否正确 "[Active IQ Config Advisor](#)"。
  - a. 下载并安装 Config Advisor。
  - b. 输入目标系统的信息，然后单击收集数据。
  - c. 单击布线选项卡，然后检查输出。确保显示所有磁盘架且所有磁盘均显示在输出中，以更正您发现的任何布线问题。
  - d. 单击相应的选项卡，然后检查 Config Advisor 的输出，以检查其他布线。

### 第 2 步：重新分配磁盘

If the storage system is in an HA pair, the system ID of the new controller module is automatically assigned to the disks when the giveback occurs at the end of the procedure.您必须在启动 *replacement* 控制器时确认系统 ID 更改，然后确认更改是否已实施。

此操作步骤仅适用于在 HA 对中运行 ONTAP 的系统。

1. 如果 *replacement* 控制器处于维护模式（显示 `\* >` 提示符），请退出维护模式并转到 LOADER 提示符：  
`halt`
2. 在 *replacement* 控制器上的 LOADER 提示符处，启动控制器，如果系统因系统 ID 不匹配而提示您覆盖系统 ID，请输入 `y`：
3. 请等待 `waiting for giveback...` 消息显示在 *replacement* 控制器控制台上，然后从运行正常的控制器中验证是否已自动分配新的配对系统 ID：`storage failover show`

在命令输出中，您应看到一条消息，指出受损控制器上的系统 ID 已更改，其中显示了正确的旧 ID 和新 ID。  
 。In the following example, node2 has undergone replacement and has a new system ID of 151759706.



```

node1> `storage failover show`

```

Node	Partner	Takeover Possible	State Description
node1	node2	false	System ID changed on partner (Old: 151759706), In takeover 151759755, New: 151759706)
node2	node1	-	Waiting for giveback (HA mailboxes)

4. 在运行正常的控制器中，验证是否已保存任何核心转储：

- a. 更改为高级权限级别： `set -privilege advanced`

系统提示您继续进入高级模式时，您可以回答 `y`。此时将显示高级模式提示符 (`*>`)。

- b. 保存任何核心转储： `ssystem node run -node local-node-name partner savecore`

- c. 等待 `'savecore'` 命令完成，然后再发出交还。

您可以输入以下命令来监控 `savecore` 命令的进度： `ssystem node run -node local-node-name partner savecore -s`

- d. 返回到管理权限级别： `set -privilege admin`

5. 如果您的存储系统配置了存储或卷加密、则必须根据您使用的是板载密钥管理还是外部密钥管理、通过以下过程之一还原存储或卷加密功能：

- ["还原板载密钥管理加密密钥"](#)
- ["还原外部密钥管理加密密钥"](#)

6. 交还控制器：

- a. 从运行正常的控制器中，交还更换的存储器的存储： `storage failover giveback -ofnode replacement_node_name`

`replacement` 控制器将收回其存储并完成启动。

如果由于系统 ID 不匹配而提示您覆盖系统 ID，则应输入 `y`。



如果交还被否决，您可以考虑覆盖此否决。

["查找适用于您的 ONTAP 9 版本的高可用性配置内容"](#)

- a. 交还完成后，确认 HA 对运行状况良好且可以接管： `storage failover show`

`storage failover show` 命令的输出不应包含 `System ID changed on partner` 消息。

7. 验证是否已正确分配磁盘： `storage disk show -ownership`

属于 *replacement* 控制器的磁盘应显示新的系统 ID。In the following example, the disks owned by node1 now show the new system ID, 1873775277:

```
node1> `storage disk show -ownership`  
  
Disk   Aggregate Home   Owner   DR Home   Home ID   Owner ID   DR Home ID  
Reserver Pool  
-----  
-----  
-----  
-----  
-----  
1.0.0  aggr0_1  node1  node1   -         1873775277 1873775277 -  
1873775277 Pool10  
1.0.1  aggr0_1  node1  node1   -         1873775277 1873775277 -  
1873775277 Pool10  
.  
.  
.
```

8. 如果系统采用 MetroCluster 配置，请监控控制器的状态：`MetroCluster node show`

在更换后，MetroCluster 配置需要几分钟才能恢复到正常状态，此时，每个控制器将显示已配置状态，并启用 DR 镜像并显示正常模式。The `metrocluster node show -fields node-systemid` command output displays the old system ID until the MetroCluster configuration returns to a normal state.

9. 如果控制器采用 MetroCluster 配置，则根据 MetroCluster 状态，如果原始所有者是灾难站点上的控制器，请验证 DR 主 ID 字段是否显示磁盘的原始所有者。

如果同时满足以下条件，则必须执行此操作：

- MetroCluster 配置处于切换状态。
- *replacement* 控制器是灾难站点上磁盘的当前所有者。

**"在四节点 MetroCluster 配置中，磁盘所有权会在 HA 接管和 MetroCluster 切换期间发生更改"**

10. 如果您的系统采用 MetroCluster 配置，请验证是否已配置每个控制器：`MetroCluster node show -fields configuration-state`

```

node1_siteA::> metrocluster node show -fields configuration-state

dr-group-id          cluster node          configuration-state
-----
-----
1 node1_siteA        node1mcc-001         configured
1 node1_siteA        node1mcc-002         configured
1 node1_siteB        node1mcc-003         configured
1 node1_siteB        node1mcc-004         configured

4 entries were displayed.

```

11. 验证每个控制器是否存在所需的卷：`vol show -node node-name`
12. 如果您在重新启动时禁用了自动接管，请从运行正常的控制器启用它：`storage failover modify -node replacement-node-name -onreboot true`

#### 完整的系统还原- ASA A250

To restore your system to full operation, you must restore the NetApp Storage Encryption configuration (if necessary), and install licenses for the new controller, and return the failed part to NetApp, as described in the RMA instructions shipped with the kit.

#### 第 1 步：在 **ONTAP** 中为替代控制器安装许可证

如果受损节点正在使用需要标准（节点锁定）许可证的 ONTAP 功能，则必须为 *replacement* 节点安装新许可证。对于具有标准许可证的功能，集群中的每个节点都应具有自己的功能密钥。

#### 关于此任务

在安装许可证密钥之前，*replacement* 节点仍可使用需要标准许可证的功能。但是，如果受损节点是集群中唯一具有此功能许可证的节点，则不允许更改此功能的配置。此外，在节点上使用未经许可的功能可能会使您不符合您的许可协议，因此您应尽快在 *replacement* 节点上安装替代许可证密钥。

#### 开始之前

许可证密钥必须采用 28 个字符的格式。

您有 90 天的宽限期来安装许可证密钥。宽限期过后，所有旧许可证将失效。安装有效的许可证密钥后，您可以在 24 小时内安装所有密钥，直到宽限期结束。

#### 步骤

1. 如果需要新的许可证密钥，请在上获取替代许可证密钥 ["NetApp 支持站点"](#) 在软件许可证下的我的支持部分中。



系统会自动生成所需的新许可证密钥，并将其发送到文件中的电子邮件地址。如果您未能在 30 天内收到包含许可证密钥的电子邮件，应联系技术支持。

2. 安装每个许可证密钥：`` + system license add -license-code license-key , license-key...+``

### 3. 如果需要，删除旧许可证：

- a. 检查未使用的许可证：`license clean-up -unused -simulate`
- b. 如果列表显示正确，请删除未使用的许可证：`license clean-up -unused`

## 第2步：验证LIF并注册序列号

在将 *replacement* 节点恢复使用之前，您应验证 LIF 是否位于其主端口上，如果启用了 AutoSupport，则注册 *replacement* 节点的序列号，并重置自动交还。

### 步骤

1. 验证逻辑接口是否正在向其主服务器和端口报告：`network interface show -is-home false`

如果任何LUN列为false、请将其还原到其主端口：`network interface revert -vserver * -lif *`

2. 向 NetApp 支持部门注册系统序列号。

- 如果启用了 AutoSupport，请发送 AutoSupport 消息以注册序列号。
- 如果未启用 AutoSupport，请调用 ["NetApp 支持"](#) 注册序列号。

3. 如果已触发AutoSupport维护窗口、请使用结束此窗口 `system node autosupport invoke -node * -type all -message MAINT=END` 命令：
4. 如果已禁用自动交还，请重新启用它：`storage failover modify -node local -auto-giveback true`

## 第 3 步：将故障部件退回 NetApp

按照套件随附的 RMA 说明将故障部件退回 NetApp。["部件退回和更换"](#)有关详细信息、请参见页面。

### 更换DIMM - ASA A250

如果系统注册的可更正错误更正代码（ECC）数量不断增加，则必须更换控制器模块中的 DIMM；否则会导致系统崩溃。

#### 关于此任务

系统中的所有其他组件必须正常运行；否则，您必须联系技术支持。

您必须将故障组件更换为从提供商处收到的替代 FRU 组件。

### 第 1 步：关闭受损控制器

要关闭受损控制器，您必须确定控制器的状态，并在必要时接管控制器，以便运行正常的控制器继续从受损控制器存储提供数据。

#### 关于此任务

- 如果您使用的是SAN系统，则必须已检查受损控制器SCSI刀片的事件消息 `cluster kernel-service show`。`cluster kernel-service show`命令(在priv高级模式下)可显示节点名称、该节点的仲裁状态、该节点的可用性状态以及该节点的运行状态。

每个 SCSI 刀片式服务器进程应与集群中的其他节点保持仲裁关系。在继续更换之前，必须先解决所有问题。

- If you have a cluster with more than two nodes, it must be in quorum. 如果集群未达到仲裁或运行状况良好的控制器在资格和运行状况方面显示false、则必须在关闭受损控制器之前更正问题描述；请参见 ["将节点与集群同步"](#)。

#### 步骤

1. 如果启用了AutoSupport、则通过调用AutoSupport消息禁止自动创建案例：`system node autosupport invoke -node * -type all -message MAINT=<# of hours>h`

以下AutoSupport 消息禁止自动创建案例两小时：`cluster1:> system node autosupport invoke -node * -type all -message MAINT=2h`

2. 从运行正常的控制器的控制台禁用自动交还：`storage failover modify - node local -auto -giveback false`



当您看到 `_Do you want to disable auto-giveback? _` 时、输入 ``y``。

3. 将受损控制器显示为 LOADER 提示符：

如果受损控制器显示 ...	那么 ...
LOADER 提示符	转至下一步。
正在等待交还	按 Ctrl-C ，然后在出现提示时回答 <code>y</code> 。
系统提示符或密码提示符	从运行正常的控制器接管或暂停受损的控制器： <code>storage failover takeover -ofnode <i>impaired_node_name</i></code>  当受损控制器显示 <code>Waiting for giveback...</code> 时，按 Ctrl-C ，然后回答 <code>y</code> 。

#### 第 2 步：卸下控制器模块

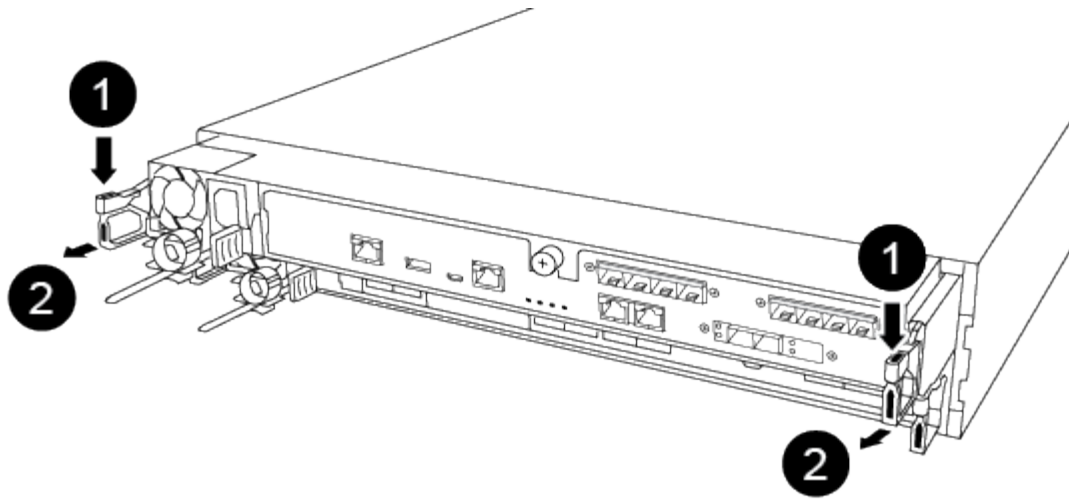
更换控制器模块内部的组件时，必须从机箱中卸下控制器模块。

请确保为这些缆线贴上标签，以便您知道这些缆线来自何处。

1. 如果您尚未接地，请正确接地。
2. 从源拔下控制器模块电源。
3. 释放电源线固定器，然后从电源中拔下缆线。
4. 将前掌插入控制器模块两侧的锁定装置中，用拇指按下控制杆，然后将控制器轻轻拉出机箱几英寸。

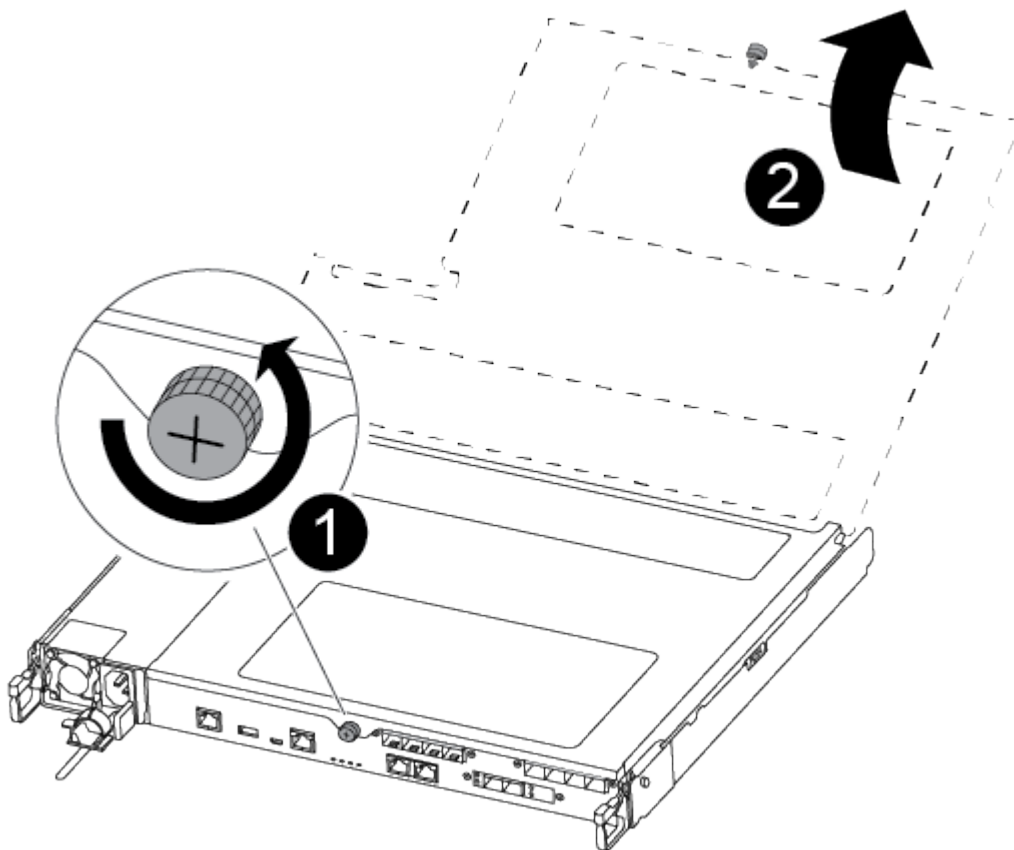


如果在卸下控制器模块时遇到困难，请将食指从内部穿过指孔（通过跨越臂）。



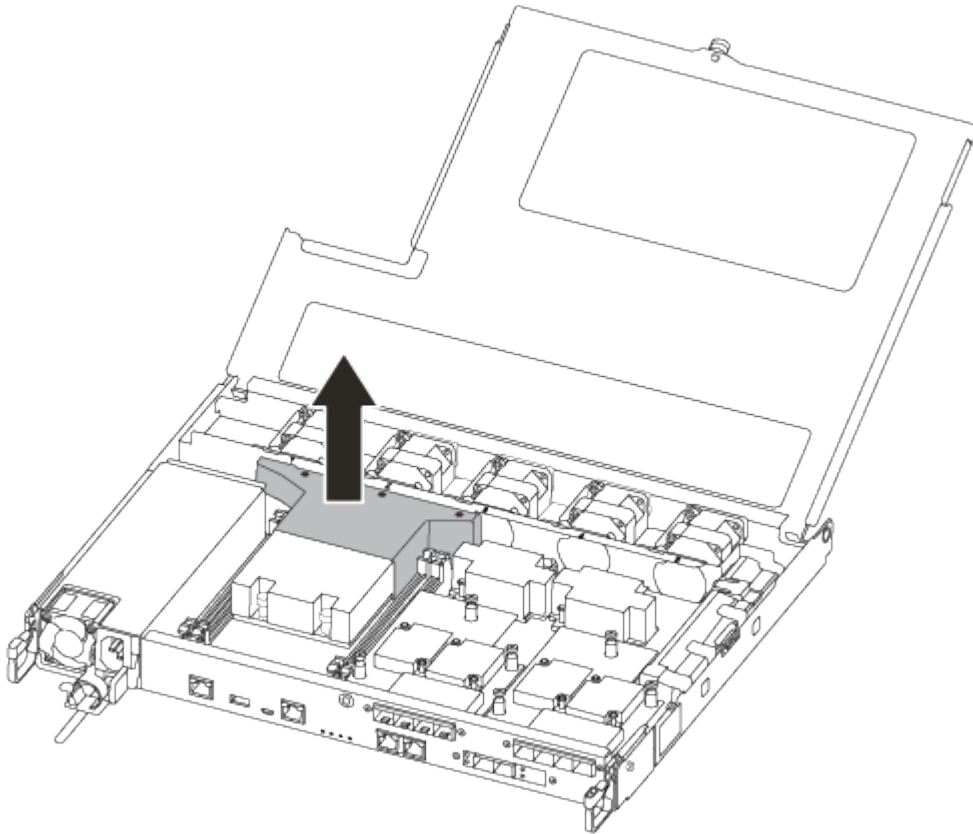
1	控制杆
2	锁定机制

5. 用双手抓住控制器模块两侧，将其轻轻拉出机箱，并将其放在平稳的表面上。
6. 逆时针转动控制器模块正面的翼形螺钉，然后打开控制器模块盖板。



1	翼形螺钉
2	控制器模块盖板。

7. 取下通风管盖。



### 第 3 步：更换 DIMM

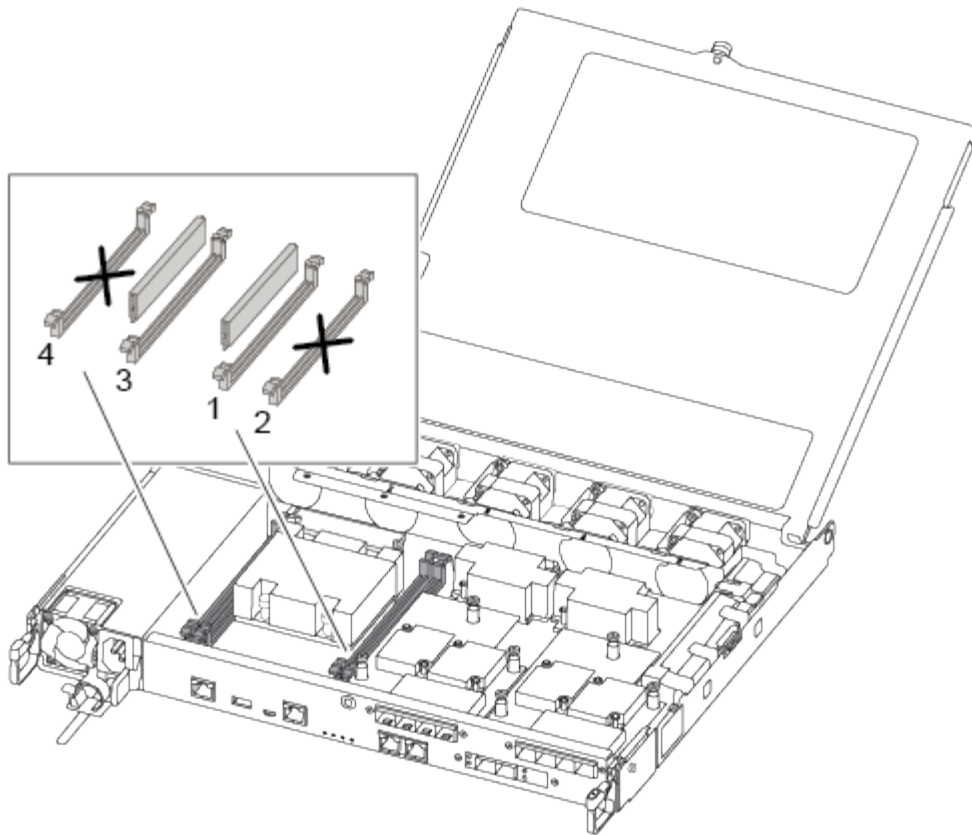
要更换DIMM、您必须使用通风管顶部的DIMM映射标签在控制器模块中找到该DIMM、然后按照特定步骤顺序进行更换。

使用以下视频或表格中的步骤更换 DIMM：

#### [动画-更换DIMM](#)

1. 更换控制器模块上损坏的 DIMM。

DIMM 位于主板上的插槽 3 或 1 中。插槽 2 和 4 为空。请勿尝试在这些插槽中安装 DIMM。



2. 记下插槽中 DIMM 的方向，以便可以按正确的方向插入更换用的 DIMM。
3. 缓慢地将 DIMM 两侧的 DIMM 弹出卡舌分开，然后将 DIMM 滑出插槽。
4. 使连接器上的 DIMM 弹出器卡舌保持打开状态。
5. 从防静电运输袋中取出更换用的 DIMM，拿住 DIMM 的边角并将其与插槽对齐。



握住 DIMM 的边缘，以避免对 DIMM 电路板上的组件施加压力。

6. 将更换用的 DIMM 垂直插入插槽。

DIMM 紧紧固定在插槽中。如果没有，请重新插入 DIMM，使其与插槽重新对齐。

7. 目视检查 DIMM，确认其均匀对齐并完全插入插槽。

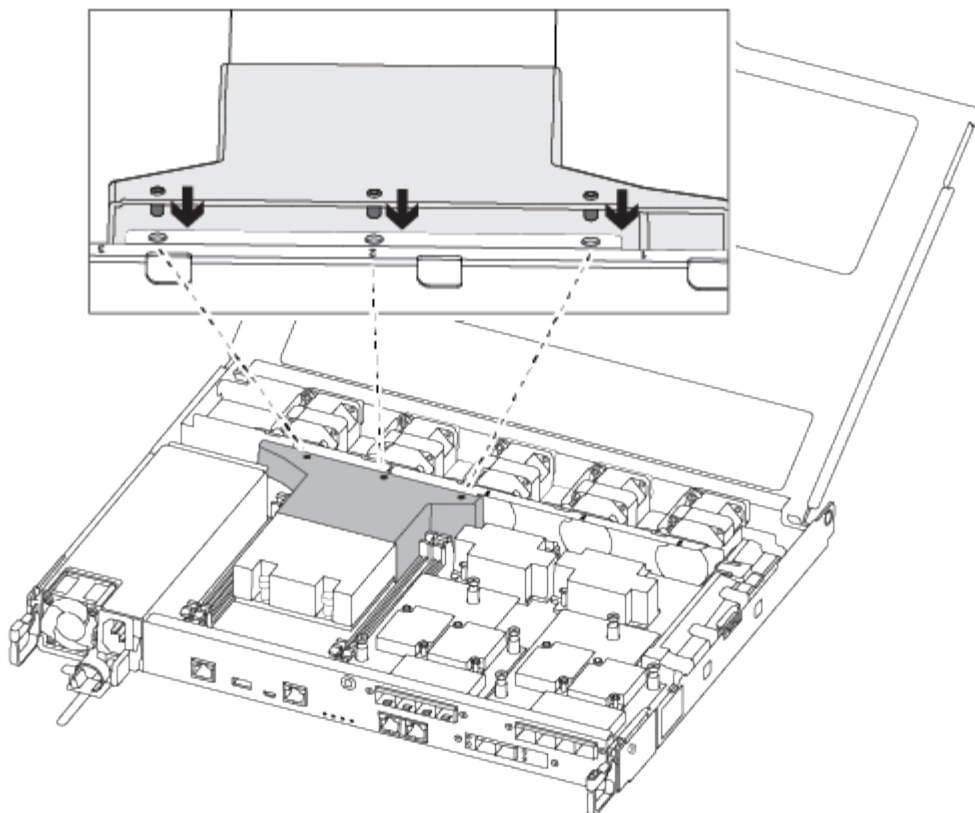
#### 第 4 步：安装控制器模块

更换控制器模块中的组件后、必须将控制器模块重新安装到机箱中、然后启动它。

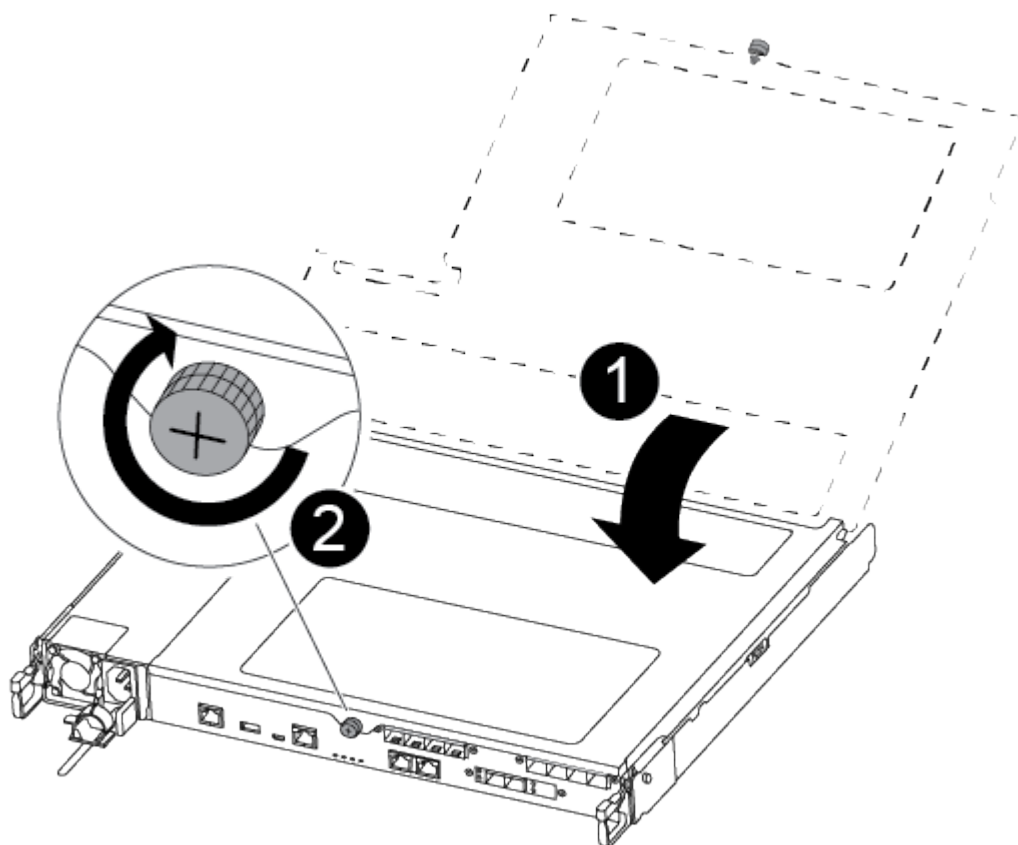
您可以使用下图或写入的步骤在机箱中安装替代控制器模块。

1. 如果尚未安装此通风管，请安装此通风管。





2. 合上控制器模块盖并拧紧翼形螺钉。



<b>1</b>	控制器模块盖板
<b>2</b>	翼形螺钉

3. 将控制器模块插入机箱：

- a. 确保锁定机制臂锁定在完全展开的位置。
- b. 用双手将控制器模块对齐并轻轻滑入锁定装置臂，直到其停止。
- c. 将食指从锁定装置内侧的指孔中穿过。
- d. 用拇指向下按压闩锁装置顶部的橙色卡舌，然后将控制器模块轻轻推至停止位置上方。
- e. 从锁定机制顶部释放拇指，然后继续推动，直到锁定机制卡入到位。

控制器模块一旦完全固定在机箱中，就会开始启动。

控制器模块应完全插入，并与机箱边缘平齐。

4. 仅为管理和控制台端口布线，以便您可以访问系统以执行以下各节中的任务。



您将在此操作步骤中稍后将其余缆线连接到控制器模块。

**第 5 步：将故障部件退回 NetApp**

按照套件随附的 RMA 说明将故障部件退回 NetApp。"部件退回和更换"有关详细信息、请参见页面。

**更换SSD驱动器或HDD驱动器- ASA A250**

You can replace a failed drive nondisruptively while I/O is in progress.用于更换 SSD 的操作步骤 用于非旋转驱动器，用于更换 HDD 的操作步骤 用于旋转驱动器。

When a drive fails, the platform logs a warning message to the system console indicating which drive has failed.In addition, both the fault LED on the operator display panel and the fault LED on the failed drive are illuminated.

开始之前

- 在更换驱动器之前，请遵循最佳实践并安装最新版本的磁盘认证包（DQP）。
- 在系统控制台中运行命令、以确定故障驱动器 `storage disk show -broken`。

The failed drive appears in the list of failed drives.If it does not, you should wait, and then run the command again.



根据类型和容量、驱动器可能需要长达数小时才能显示在故障驱动器列表中。

- 确定是否已启用 SED 身份验证。

更换驱动器的方式取决于驱动器的使用方式。如果启用了SED身份验证，则必须按照中的SED更换说明 " 《

[ONTAP 9 NetApp 加密高级指南》](#) 进行操作。这些说明介绍了在更换 SED 之前和之后必须执行的其他步骤。

- 确保您的平台支持替代驱动器。请参见 "[NetApp Hardware Universe](#)"。
- 确保系统中的所有其他组件均正常运行；否则，您必须联系技术支持。

#### 关于此任务

- 在固件版本不是最新的新驱动器上，驱动器固件会自动更新（无中断）。
- 更换驱动器时、必须在移除故障驱动器和插入替代驱动器之间等待一分钟、以使存储系统能够识别新驱动器的存在。

## 选项 1：更换 SSD

### 步骤

1. 如果要手动为替代驱动器分配驱动器所有权，则需要禁用自动驱动器分配替代驱动器（如果已启用）



您可以手动分配驱动器所有权，然后在此操作步骤中稍后重新启用自动驱动器分配。

- a. 验证是否已启用自动驱动器分配：`storage disk option show`

您可以在任一控制器模块上输入命令。

如果启用了自动驱动器分配，则输出会在 "Auto Assign" 列中显示 on（对于每个控制器模块）。

- a. 如果启用了自动驱动器分配，请将其禁用：`storage disk option modify -node node_name -autodassign off`

您必须在两个控制器模块上禁用自动驱动器分配。

2. 正确接地。
3. 以物理方式确定故障驱动器。

驱动器发生故障时，系统会向系统控制台记录一条警告消息，指示哪个驱动器发生故障。此外，驱动器架操作员显示面板上的警示（琥珀色）LED 和故障驱动器将亮起。



故障驱动器上的活动（绿色）LED 可能会亮起（稳定亮起），表示驱动器已通电，但不闪烁，这表示 I/O 活动。故障驱动器没有 I/O 活动。

4. 删除故障驱动器：
  - a. 按下驱动器表面上的释放按钮以打开凸轮把手。
  - b. 使用凸轮把手将驱动器滑出磁盘架，并用另一只手支撑驱动器。
5. 请至少等待 70 秒，然后再插入替代驱动器。

这样，系统就可以识别出驱动器已被删除。

6. 插入替代驱动器：
  - a. 在凸轮把手处于打开位置的情况下，用双手插入替代驱动器。
  - b. 按，直到驱动器停止。
  - c. 合上凸轮把手、使驱动器完全固定在中板中、并且把手卡入到位。

请务必缓慢地关闭凸轮把手，使其与驱动器正面正确对齐。

7. 验证驱动器的活动（绿色）LED 是否亮起。

如果驱动器的活动 LED 稳定亮起，则表示驱动器已通电。当驱动器的活动 LED 闪烁时，表示驱动器已通电且 I/O 正在进行中。如果驱动器固件正在自动更新，则 LED 将闪烁。

8. 如果要更换另一个驱动器，请重复步骤 3 至 7。

9. 如果您在步骤 1 中禁用了自动驱动器分配，则手动分配驱动器所有权，然后根据需要重新启用自动驱动器分配。

a. 显示所有未分配的驱动器：`storage disk show -container-type unassigned`

您可以在任一控制器模块上输入命令。

b. 分配每个驱动器：`storage disk assign -disk disk_name -owner node_name`

您可以在任一控制器模块上输入命令。

您可以使用通配符一次分配多个驱动器。

a. 如果需要，请重新启用自动驱动器分配：`storage disk option modify -node node_name -autodassign on`

您必须在两个控制器模块上重新启用自动驱动器分配。

10. 按照套件随附的 RMA 说明将故障部件退回 NetApp 。

请通过联系技术支持 "[NetApp 支持](#)"，888-463-8277（北美），00-800-44-638277（欧洲）或 +800-800-80-800（亚太地区）（如果您需要 RMA 编号或有关更换操作步骤的其他帮助）。

## 选项 2：更换 HDD

1. 如果要手动为替代驱动器分配驱动器所有权，则需要禁用自动驱动器分配替代驱动器（如果已启用）



您可以手动分配驱动器所有权，然后在此操作步骤中稍后重新启用自动驱动器分配。

a. 验证是否已启用自动驱动器分配：`storage disk option show`

您可以在任一控制器模块上输入命令。

如果启用了自动驱动器分配，则输出会在 "Auto Assign" 列中显示 on（对于每个控制器模块）。

a. 如果启用了自动驱动器分配，请将其禁用：`storage disk option modify -node node_name -autodassign off`

您必须在两个控制器模块上禁用自动驱动器分配。

2. 正确接地。

3. 从平台正面轻轻卸下挡板。

4. 通过系统控制台警告消息和磁盘驱动器上亮起的故障 LED 确定故障磁盘驱动器

5. 按下磁盘驱动器表面上的释放按钮。

根据存储系统的不同，磁盘驱动器的释放按钮位于磁盘驱动器正面的顶部或左侧。

例如，下图显示了一个磁盘驱动器，其释放按钮位于磁盘驱动器正面的顶部：

磁盘驱动器上的凸轮把手部分打开，磁盘驱动器从中板释放。

6. 将凸轮把手拉至完全打开位置，以使磁盘驱动器从中板中取出。
7. 轻轻滑出磁盘驱动器，让磁盘安全地旋转，这可能不到一分钟的时间，然后用双手将磁盘驱动器从磁盘架中取出。
8. 在凸轮把手处于打开位置的情况下，将替代磁盘驱动器插入驱动器托架，用力推动，直到磁盘驱动器停止。



请至少等待 10 秒，然后再插入新磁盘驱动器。这样，系统就可以识别磁盘驱动器已被删除。



如果平台驱动器托架未完全加载驱动器，请务必将替代驱动器置于从中删除故障驱动器的同一驱动器托架中。



插入磁盘驱动器时，请用双手，但不要将手放在磁盘托架下侧暴露的磁盘驱动器板上。

9. 合上凸轮把手，使磁盘驱动器完全固定到中板中板中，并且把手卡入到位。

请务必缓慢地关闭凸轮把手，使其与磁盘驱动器的正面正确对齐。

10. 如果要更换另一个磁盘驱动器，请重复步骤 4 到 9。
11. 重新安装挡板。
12. 如果您在步骤 1 中禁用了自动驱动器分配，则手动分配驱动器所有权，然后根据需要重新启用自动驱动器分配。

- a. 显示所有未分配的驱动器：`storage disk show -container-type unassigned`

您可以在任一控制器模块上输入命令。

- b. 分配每个驱动器：`storage disk assign -disk disk_name -owner owner_name`

您可以在任一控制器模块上输入命令。

您可以使用通配符一次分配多个驱动器。

- a. 如果需要，请重新启用自动驱动器分配：`storage disk option modify -node node_name -autodassign on`

您必须在两个控制器模块上重新启用自动驱动器分配。

13. 按照套件随附的 RMA 说明将故障部件退回 NetApp。

请通过联系技术支持 "[NetApp 支持](#)"，888-463-8277（北美），00-800-44-638277（欧洲）或 +800-800-80-800（亚太地区）（如果您需要 RMA 编号或有关更换操作步骤的其他帮助）。

## 更换风扇- ASA A250

要更换风扇，请卸下发生故障的风扇模块并将其更换为新的风扇模块。

### 第 1 步：关闭受损控制器

要关闭受损控制器，您必须确定控制器的状态，并在必要时接管控制器，以便运行正常的控制器继续从受损控制器存储提供数据。

#### 关于此任务

- 如果您使用的是SAN系统，则必须已检查受损控制器SCSI刀片的事件消息 `cluster kernel-service show`。`cluster kernel-service show`命令(在priv高级模式下)可显示节点名称、该节点的仲裁状态、该节点的可用性状态以及该节点的运行状态。

每个 SCSI 刀片式服务器进程应与集群中的其他节点保持仲裁关系。在继续更换之前，必须先解决所有问题。

- If you have a cluster with more than two nodes, it must be in quorum. 如果集群未达到仲裁或运行状况良好的控制器在资格和运行状况方面显示false、则必须在关闭受损控制器之前更正问题描述；请参见 ["将节点与集群同步"](#)。

#### 步骤

1. 如果启用了AutoSupport、则通过调用AutoSupport消息禁止自动创建案例：`system node autosupport invoke -node * -type all -message MAINT=<# of hours>h`

以下AutoSupport 消息禁止自动创建案例两小时：`cluster1:> system node autosupport invoke -node * -type all -message MAINT=2h`

2. 从运行正常的控制器的控制台禁用自动交还：`storage failover modify - node local -auto -giveback false`



当您看到`\_Do you want to disable auto-giveback? \_`时、输入`y`。

3. 将受损控制器显示为 LOADER 提示符：

如果受损控制器显示 ...	那么 ...
LOADER 提示符	转至下一步。
正在等待交还	按 Ctrl-C ，然后在出现提示时回答 y 。
系统提示符或密码提示符	从运行正常的控制器接管或暂停受损的控制器： <code>storage failover takeover -ofnode <i>impaired_node_name</i></code>  当受损控制器显示 Waiting for giveback... 时，按 Ctrl-C ，然后回答 y 。

## 第 2 步：卸下控制器模块

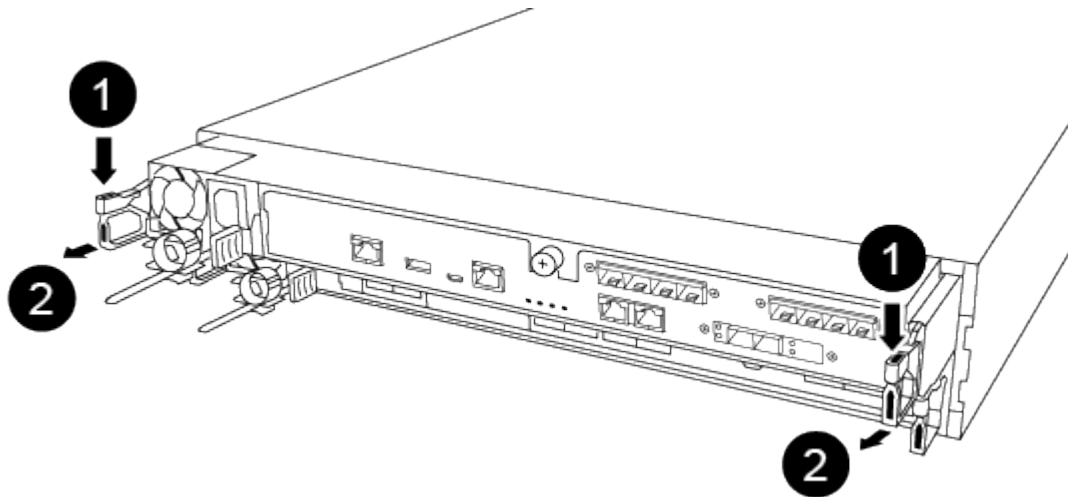
更换控制器模块内部的组件时，必须从机箱中卸下控制器模块。

请确保为这些缆线贴上标签，以便您知道这些缆线来自何处。

1. 如果您尚未接地，请正确接地。
2. 从源拔下控制器模块电源。
3. 释放电源线固定器，然后从电源中拔下缆线。
4. 将前掌插入控制器模块两侧的锁定装置中，用拇指按下控制杆，然后将控制器轻轻拉出机箱几英寸。



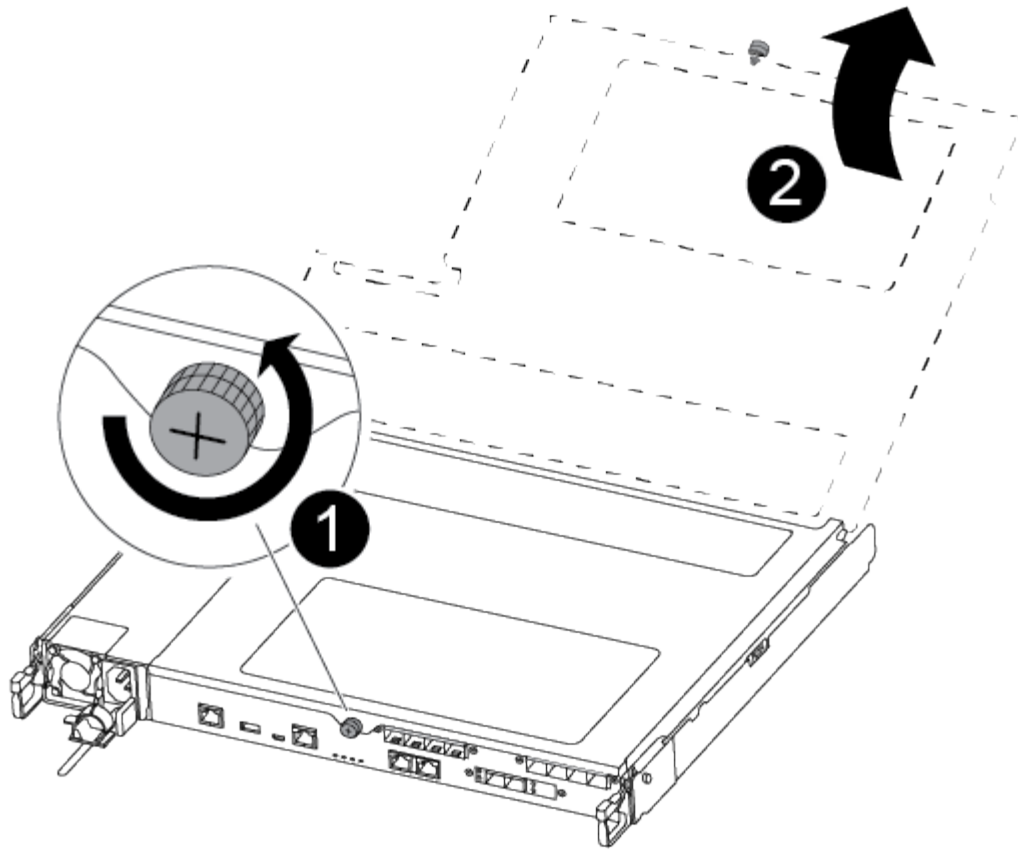
如果在卸下控制器模块时遇到困难，请将食指从内部穿过指孔（通过跨越臂）。



1	控制杆
2	锁定机制

5. 用双手抓住控制器模块两侧，将其轻轻拉出机箱，并将其放在平稳的表面上。
6. 逆时针转动控制器模块正面的翼形螺钉，然后打开控制器模块盖板。





1	翼形螺钉
2	控制器模块盖板

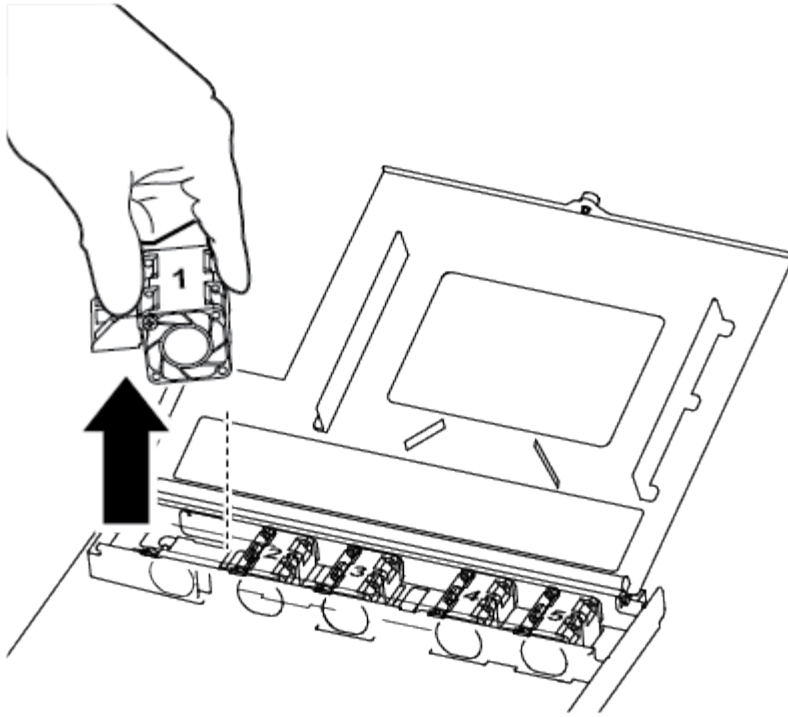
### 第 3 步：更换风扇

要更换风扇，请卸下发生故障的风扇模块并将其更换为新的风扇模块。

使用以下视频或表格中的步骤更换风扇：

#### 动画-更换风扇

1. 通过检查控制台错误消息或找到主板上风扇模块的亮起 LED 来确定必须更换的风扇模块。
2. 通过挤压风扇模块的侧面，然后将风扇模块竖直提出控制器模块来卸下风扇模块。



1

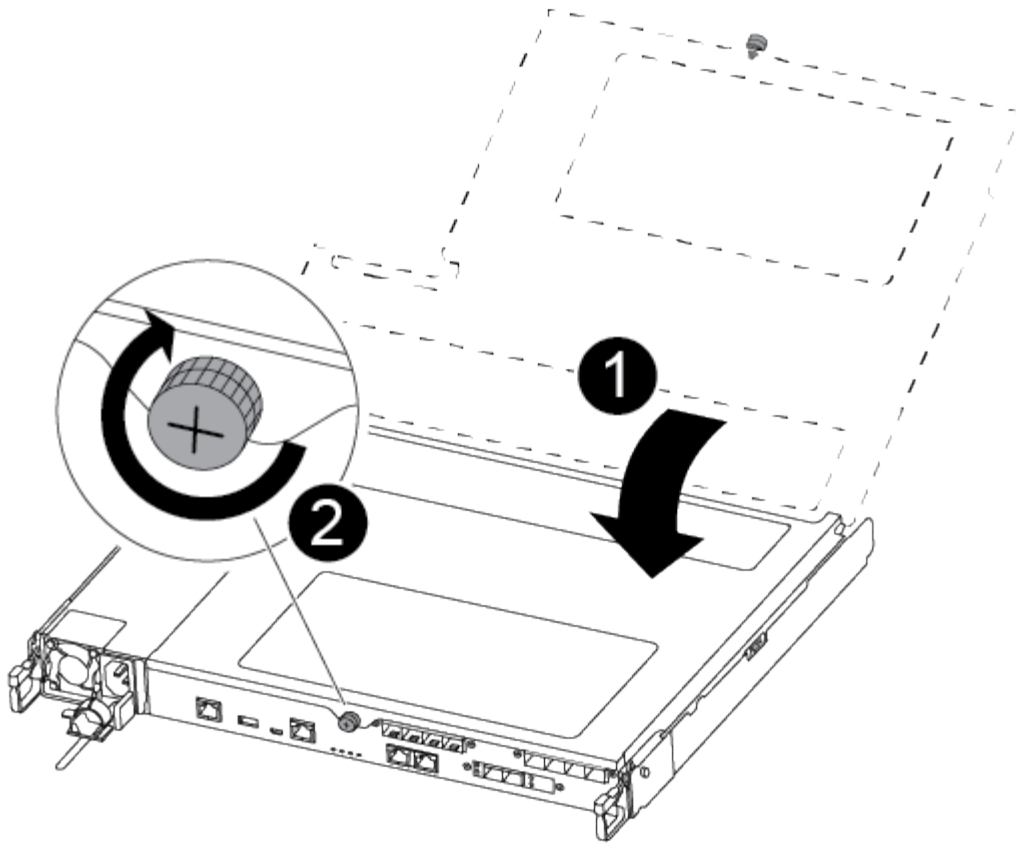
风扇模块

3. 将更换用风扇模块的边缘与控制器模块中的开口对齐，然后将更换用的风扇模块滑入控制器模块。

#### 第 4 步：重新安装控制器模块

更换控制器模块中的组件后，您必须在系统机箱中重新安装控制器模块并启动它。

1. 合上控制器模块盖并拧紧翼形螺钉。



1	控制器模块盖板
2	翼形螺钉

## 2. 将控制器模块插入机箱：

- a. 确保锁定机制臂锁定在完全展开的位置。
- b. 用双手将控制器模块对齐并轻轻滑入锁定装置臂，直到其停止。
- c. 将食指从锁定装置内侧的指孔中穿过。
- d. 用拇指向下按压闩锁装置顶部的橙色卡舌，然后将控制器模块轻轻推至停止位置上方。
- e. 从锁定机制顶部释放拇指，然后继续推动，直到锁定机制卡入到位。

控制器模块一旦完全固定在机箱中，就会开始启动。准备中断启动过程。

控制器模块应完全插入，并与机箱边缘平齐。

3. 根据需要重新对系统进行布线。
4. 交还控制器的存储，使其恢复正常运行：`storage failover giveback -ofnode impaired_node_name`
5. 如果已禁用自动交还，请重新启用它：`storage failover modify -node local -auto-giveback true`

## 第 5 步：将故障部件退回 NetApp

按照套件随附的 RMA 说明将故障部件退回 NetApp。"部件退回和更换"有关详细信息、请参见页面。

### 更换或安装夹层卡- ASA A250

要更换发生故障的夹层卡，您必须拔下缆线以及所有 SFP 或 QSFP 模块，更换卡，重新安装 SFP 或 QSFP 模块并重新对卡进行布线。要安装新的夹层卡，您必须使用适当的缆线以及 SFP 或 QSFP 模块。

关于此任务

- 您可以将此操作步骤与系统支持的所有 ONTAP 版本结合使用
- 系统中的所有其他组件必须正常运行；否则，您必须联系技术支持。

### 第 1 步：关闭受损控制器

要关闭受损控制器，您必须确定控制器的状态，并在必要时接管控制器，以便运行正常的控制器继续从受损控制器存储提供数据。

关于此任务

- 如果您使用的是 SAN 系统，则必须已检查受损控制器 SCSI 刀片的事件消息 `cluster kernel-service show`。`cluster kernel-service show` 命令(在 priv 高级模式下)可显示节点名称、该节点的仲裁状态、该节点的可用性状态以及该节点的运行状态。

每个 SCSI 刀片式服务器进程应与集群中的其他节点保持仲裁关系。在继续更换之前，必须先解决所有问题。

- If you have a cluster with more than two nodes, it must be in quorum. 如果集群未达到仲裁或运行状况良好的控制器在资格和运行状况方面显示 false、则必须在关闭受损控制器之前更正问题描述；请参见 "将节点与集群同步"。

步骤

1. 如果启用了 AutoSupport、则通过调用 AutoSupport 消息禁止自动创建案例：`system node autosupport invoke -node * -type all -message MAINT=<# of hours>h`

以下 AutoSupport 消息禁止自动创建案例两小时：`cluster1:> system node autosupport invoke -node * -type all -message MAINT=2h`

2. 从运行正常的控制器的控制台禁用自动交还：`storage failover modify - node local -auto -giveback false`



当您看到 `_Do you want to disable auto-giveback? _` 时、输入 ``y``。

3. 将受损控制器显示为 LOADER 提示符：

如果受损控制器显示 ...	那么 ...
LOADER 提示符	转至下一步。

如果受损控制器显示 ...	那么 ...
正在等待交还	按 Ctrl-C ，然后在出现提示时回答 y 。
系统提示符或密码提示符	从运行正常的控制器接管或暂停受损的控制器： <pre>storage failover takeover -ofnode impaired_node_name</pre> <p>当受损控制器显示 Waiting for giveback... 时，按 Ctrl-C ，然后回答 y 。</p>

## 第 2 步：卸下控制器模块

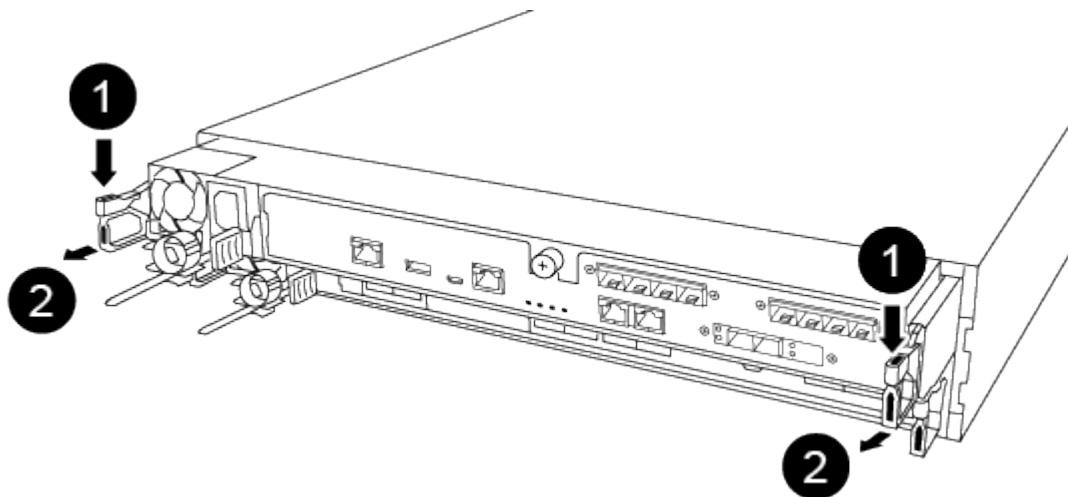
在更换控制器模块内的组件时，请从机箱中卸下控制器模块。

请确保为这些缆线贴上标签，以便您知道这些缆线来自何处。

1. 如果您尚未接地，请正确接地。
2. 从源拔下控制器模块电源。
3. 释放电源线固定器，然后从电源中拔下缆线。
4. 将前掌插入控制器模块两侧的锁定装置中，用拇指按下控制杆，然后将控制器轻轻拉出机箱几英寸。



如果在卸下控制器模块时遇到困难，请将食指从内部穿过指孔（通过跨越臂）。



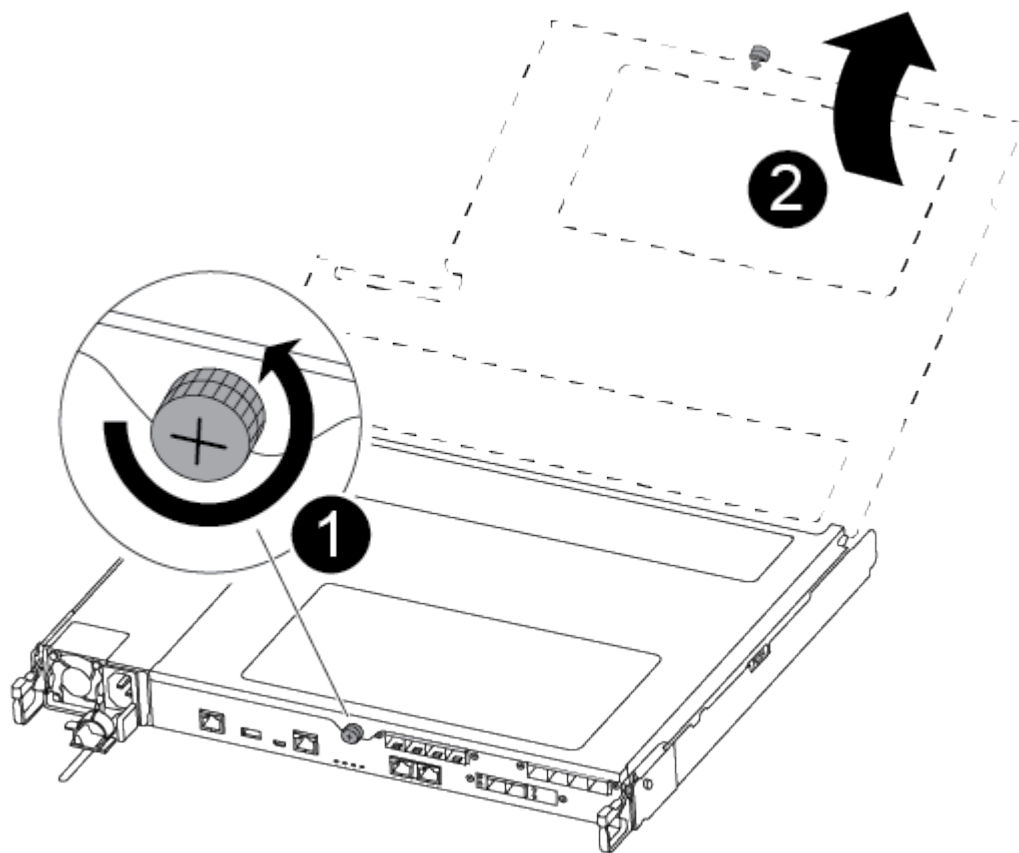
1

控制杆

2

锁定机制

5. 用双手抓住控制器模块两侧，将其轻轻拉出机箱，并将其放在平稳的表面上。
6. 逆时针转动控制器模块正面的翼形螺钉，然后打开控制器模块盖板。



<b>1</b>
翼形螺钉
<b>2</b>
控制器模块盖板。

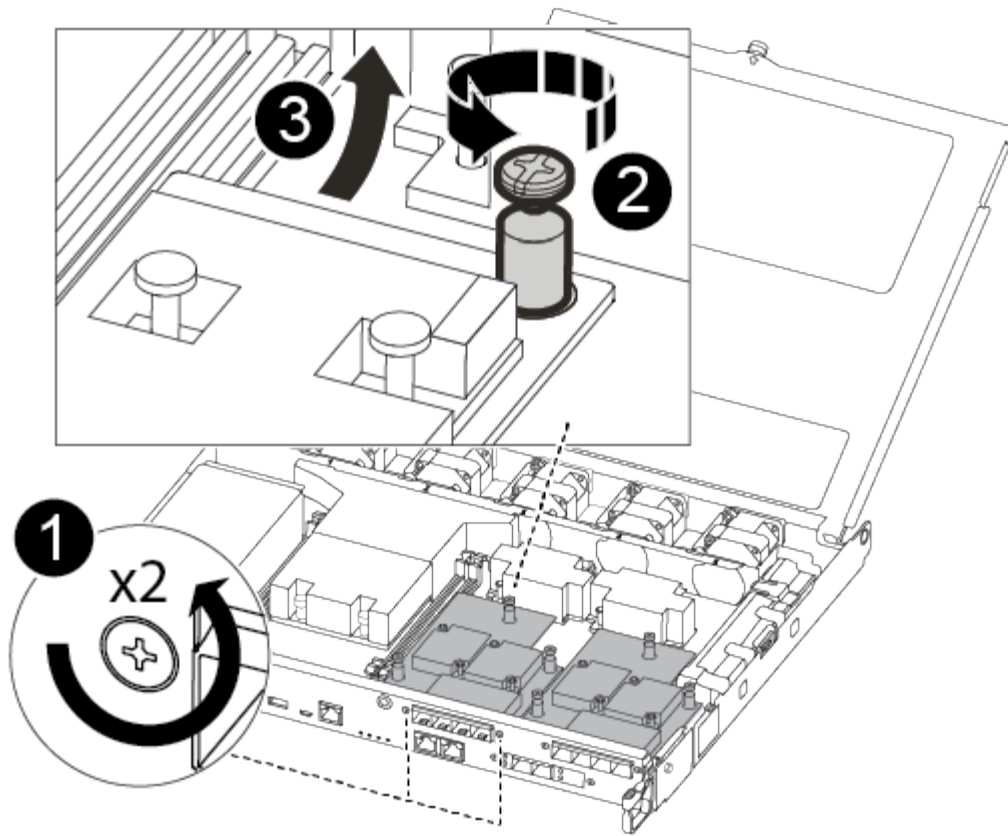
### 第 3 步：更换或安装夹层卡

要更换夹层卡，您必须卸下受损卡并安装更换卡；要安装夹层卡，您必须卸下面板并安装新卡。

使用以下视频或表格中的步骤更换夹层卡：

#### [动画-更换夹层卡](#)

1. 更换夹层卡：
2. 找到并更换控制器模块上受损的夹层卡。



1

卸下控制器模块正面的螺钉。

2

松开控制器模块中的螺钉。

3

卸下来层卡。

a. 拔下与受损夹层卡相关的所有布线。

请确保为这些缆线贴上标签，以便您知道这些缆线来自何处。

b. 卸下受损夹层卡中的所有 SFP 或 QSFP 模块并将其放在一旁。

c. 使用 1 号磁性螺丝刀，从控制器模块正面卸下螺钉，并将其安全地放在磁铁上。

d. 使用 1 号磁性螺丝刀拧松受损夹层卡上的螺钉。

e. 使用 1 号磁性螺丝刀将受损夹层卡直接从插槽中轻轻提起并放在一旁。

f. 从防静电运输袋中取出更换用的夹层卡，并将其与控制器模块的内表面对齐。

- g. 将更换用的夹层卡轻轻对齐到位。
- h. 使用 1 号磁性螺丝刀，插入并拧紧控制器模块正面和夹层卡上的螺钉。



拧紧夹层卡上的螺钉时请勿用力，否则可能会使其发生裂开。

- i. 将从受损夹层卡中卸下的任何 SFP 或 QSFP 模块插入更换用的夹层卡。

### 3. 安装夹层卡：

#### 4. 如果您的系统没有新的夹层卡，请安装一个。

- a. 使用 1 号磁性螺丝刀，从控制器模块正面和覆盖夹层卡插槽的面板上卸下螺钉，并将其安全地放在磁铁上。
- b. 从防静电运输袋中取出夹层卡，并将其与控制器模块的内表面对齐。
- c. 将夹层卡轻轻对齐到位。
- d. 使用 1 号磁性螺丝刀，插入并拧紧控制器模块正面和夹层卡上的螺钉。

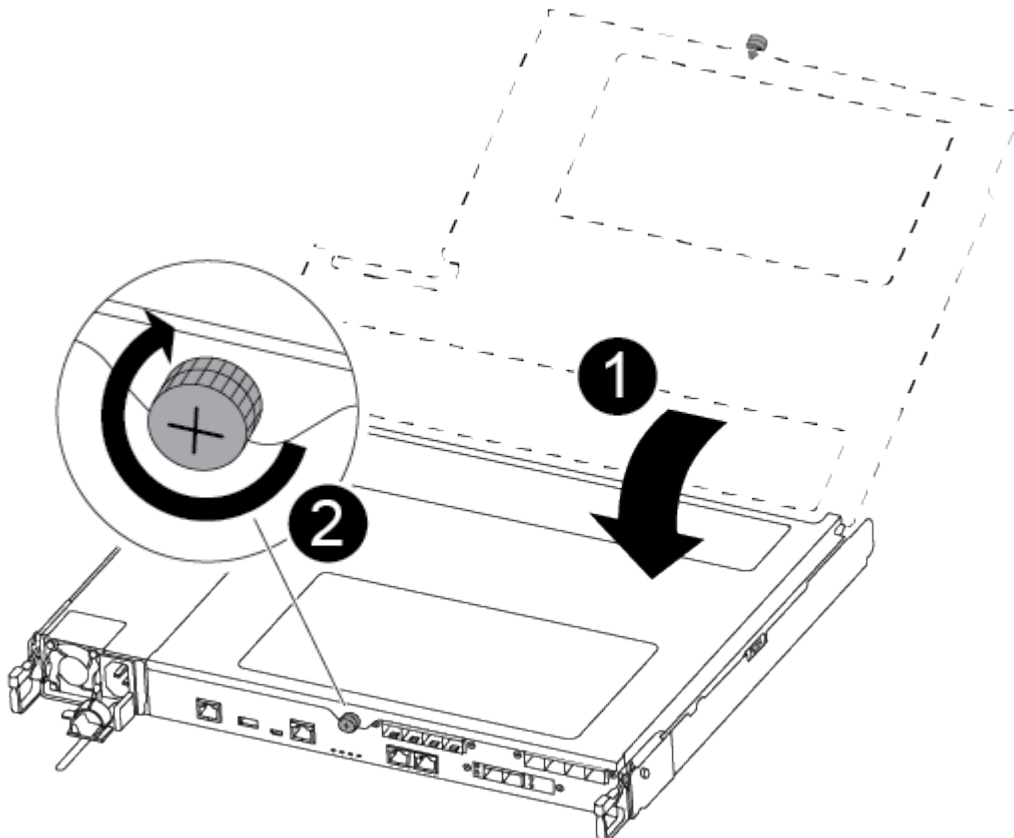


拧紧夹层卡上的螺钉时请勿用力，否则可能会使其发生裂开。

### 第 4 步：重新安装控制器模块

更换控制器模块中的组件后，您必须在系统机箱中重新安装控制器模块并启动它。

#### 1. 合上控制器模块盖并拧紧翼形螺钉。





<b>1</b>
控制器模块盖板
<b>2</b>
翼形螺钉

## 2. 将控制器模块插入机箱：

- a. 确保锁定机制臂锁定在完全展开的位置。
- b. 用双手将控制器模块对齐并轻轻滑入锁定装置臂，直到其停止。
- c. 将食指从锁定装置内侧的指孔中穿过。
- d. 用拇指向下按压门锁装置顶部的橙色卡舌，然后将控制器模块轻轻推至停止位置上方。
- e. 从锁定机制顶部释放拇指，然后继续推动，直到锁定机制卡入到位。

控制器模块一旦完全固定在机箱中，就会开始启动。准备中断启动过程。

控制器模块应完全插入，并与机箱边缘平齐。

## 3. 根据需要重新对系统进行布线。

4. 交还控制器的存储，使其恢复正常运行：`storage failover giveback -ofnode impaired_node_name`

5. 如果已禁用自动交还，请重新启用它：`storage failover modify -node local -auto-giveback true`

## 第 5 步：将故障部件退回 NetApp

按照套件随附的 RMA 说明将故障部件退回 NetApp。"部件退回和更换"有关详细信息、请参见页面。

## 更换NVMEM电池- ASA A250

要更换系统中的 NVMEM 电池，您必须从系统中卸下控制器模块，打开该模块，更换电池，然后关闭并更换控制器模块。

系统中的所有其他组件必须正常运行；否则，您必须联系技术支持。

### 第 1 步：关闭受损控制器

要关闭受损控制器，您必须确定控制器的状态，并在必要时接管控制器，以便运行正常的控制器继续从受损控制器存储提供数据。

### 关于此任务

- 如果您使用的是 SAN 系统，则必须已检查受损控制器 SCSI 刀片的事件消息 `cluster kernel-service show`。`cluster kernel-service show` 命令(在 priv 高级模式下)可显示节点名称、该节点的仲裁状态、该节点的可用性状态以及该节点的运行状态。

每个 SCSI 刀片式服务器进程应与集群中的其他节点保持仲裁关系。在继续更换之前，必须先解决所有问题。

- If you have a cluster with more than two nodes, it must be in quorum. 如果集群未达到仲裁或运行状况良好的控制器在资格和运行状况方面显示false、则必须在关闭受损控制器之前更正问题描述；请参见 ["将节点与集群同步"](#)。

#### 步骤

1. 如果启用了AutoSupport、则通过调用AutoSupport消息禁止自动创建案例：`system node autosupport invoke -node * -type all -message MAINT=<# of hours>h`

以下AutoSupport 消息禁止自动创建案例两小时：`cluster1:> system node autosupport invoke -node * -type all -message MAINT=2h`

2. 从运行正常的控制器的控制台禁用自动交还：`storage failover modify - node local -auto -giveback false`



当您看到 `_Do you want to disable auto-giveback? _` 时、输入 ``y``。

3. 将受损控制器显示为 LOADER 提示符：

如果受损控制器显示 ...	那么 ...
LOADER 提示符	转至下一步。
正在等待交还	按 Ctrl-C ，然后在出现提示时回答 <code>y</code> 。
系统提示符或密码提示符	从运行正常的控制器接管或暂停受损的控制器： <code>storage failover takeover -ofnode <i>impaired_node_name</i></code>  当受损控制器显示 <code>Waiting for giveback...</code> 时，按 Ctrl-C ，然后回答 <code>y</code> 。

#### 第 2 步：卸下控制器模块

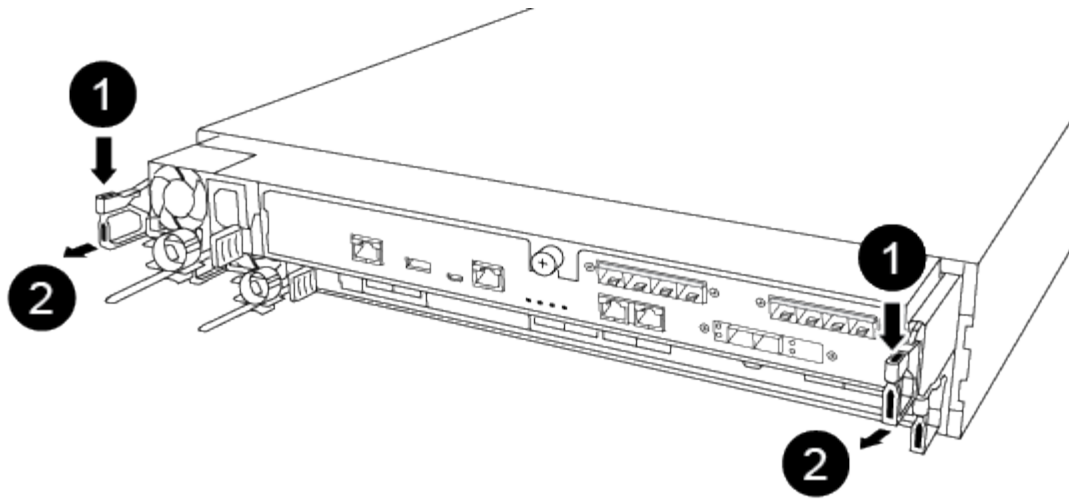
更换控制器模块内部的组件时，必须从机箱中卸下控制器模块。

请确保为这些缆线贴上标签，以便您知道这些缆线来自何处。

1. 如果您尚未接地，请正确接地。
2. 从源拔下控制器模块电源。
3. 释放电源线固定器，然后从电源中拔下缆线。
4. 将前掌插入控制器模块两侧的锁定装置中，用拇指按下控制杆，然后将控制器轻轻拉出机箱几英寸。



如果在卸下控制器模块时遇到困难，请将食指从内部穿过指孔（通过跨越臂）。



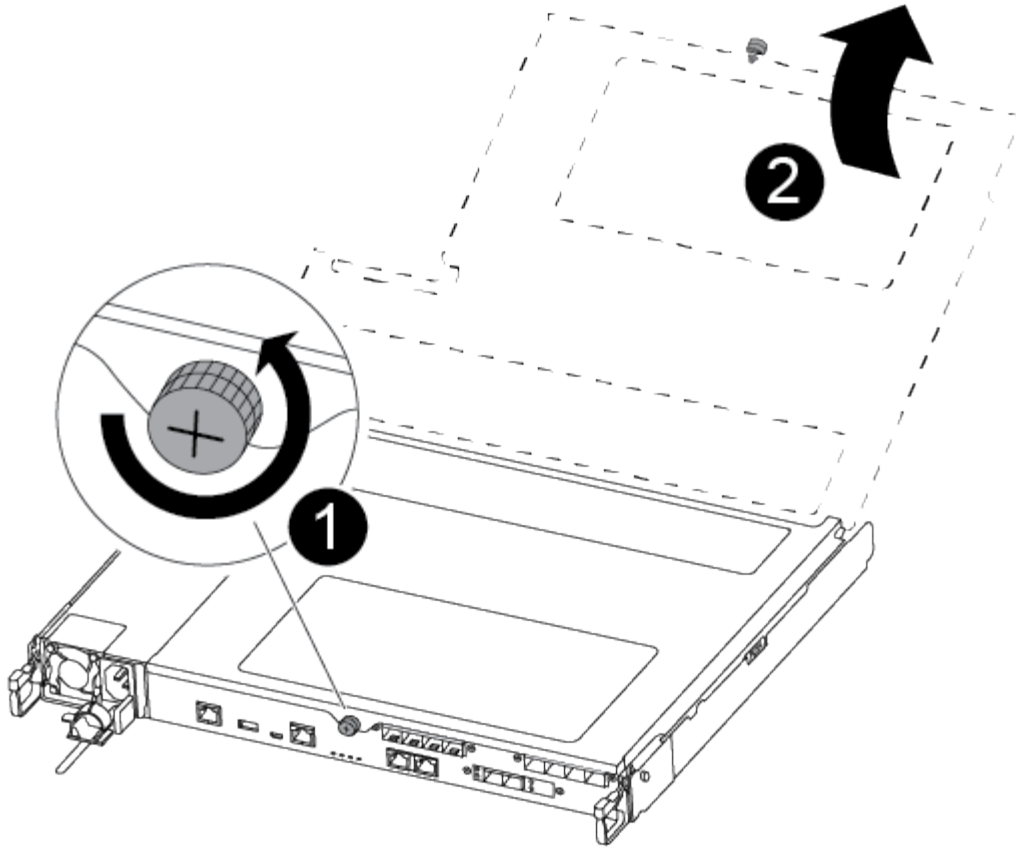
1

控制杆

2

锁定机制

5. 用双手抓住控制器模块两侧，将其轻轻拉出机箱，并将其放在平稳的表面上。
6. 逆时针转动控制器模块正面的翼形螺钉，然后打开控制器模块盖板。



1

翼形螺钉

2

控制器模块盖板。

### 第 3 步：更换 NVMEM 电池

要更换 NVMEM 电池，您必须从控制器模块中取出故障电池，然后将更换用电池安装到控制器模块中。

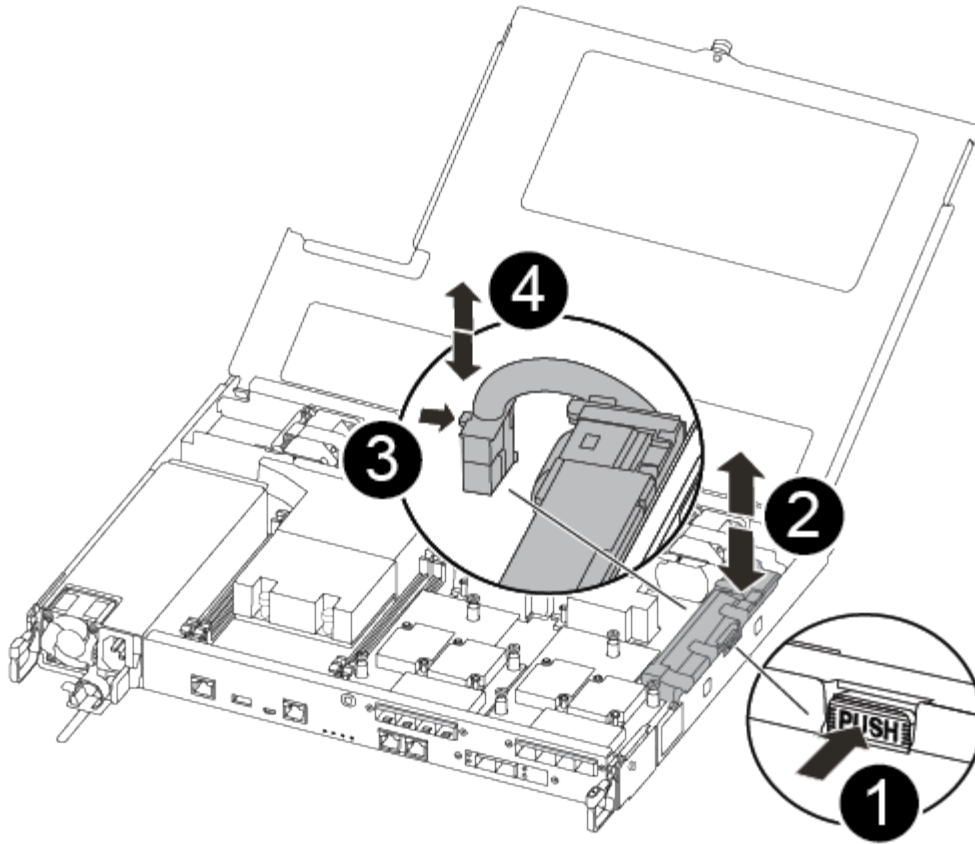
使用以下视频或表格中的步骤更换 NVMEM 电池：

#### [动画-更换NVMEM电池](#)

1. 找到并更换控制器模块上受损的 NVMEM 电池。



建议您按照所示顺序执行操作。



1

挤压电池插头正面的夹子。

2

从插槽中拔下电池缆线。

3

抓住电池并按下标有推送的蓝色锁定卡舌。

4

将电池从支架和控制器模块中取出。

2. 找到电池插头，然后挤压电池插头正面的夹子，将插头从插槽中释放。
3. 抓住电池并按下标有推送的蓝色锁定卡舌，然后将电池从电池架和控制器模块中取出并放在一旁。
4. 从防静电运输袋中取出更换用的 NV 电池，并将其与电池架对齐。
5. 将替代 NV 电池插头插入插槽。

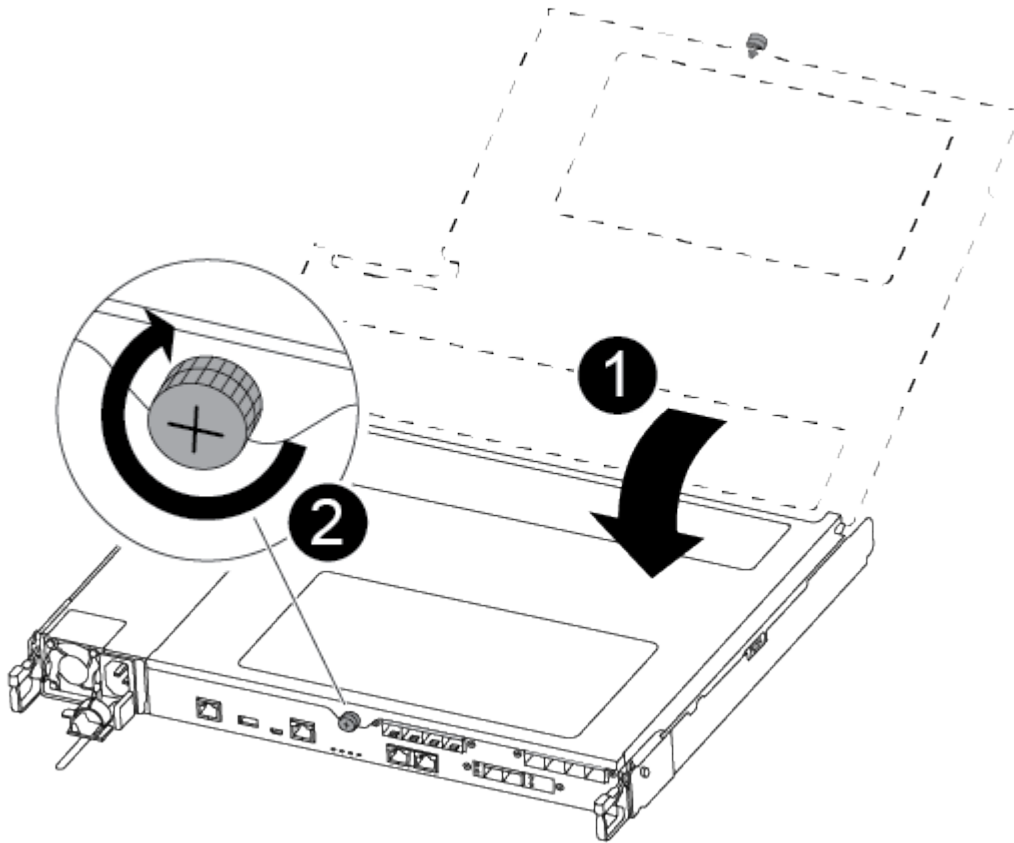
6. 沿着金属板侧墙向下滑动电池组，直到侧墙上的支撑卡舌扣入电池组上的插槽，电池组门锁扣入并卡入到侧墙的开口中。
7. 用力向下按电池组，确保其锁定到位。

#### 第 4 步：安装控制器模块

更换控制器模块中的组件后、必须将控制器模块重新安装到机箱中、然后启动它。

您可以使用下图或写入的步骤在机箱中安装替代控制器模块。

1. 合上控制器模块盖并拧紧翼形螺钉。



1

控制器模块盖板

2

翼形螺钉

2. 将控制器模块插入机箱：
  - a. 确保锁定机制臂锁定在完全展开的位置。
  - b. 用双手将控制器模块对齐并轻轻滑入锁定装置臂，直到其停止。

- c. 将食指从锁定装置内侧的指孔中穿过。
- d. 用拇指向下按压闩锁装置顶部的橙色卡舌，然后将控制器模块轻轻推至停止位置上方。
- e. 从锁定机制顶部释放拇指，然后继续推动，直到锁定机制卡入到位。

控制器模块一旦完全固定在机箱中，就会开始启动。

控制器模块应完全插入，并与机箱边缘平齐。

3. 仅为管理和控制台端口布线，以便您可以访问系统以执行以下各节中的任务。



您将在此操作步骤中稍后将其余缆线连接到控制器模块。

#### 第 5 步：将故障部件退回 NetApp

按照套件随附的 RMA 说明将故障部件退回 NetApp。"部件退回和更换"有关详细信息、请参见页面。

#### 更换电源- ASA A250

更换电源(PSU)包括断开目标PSU与电源的连接、拔下电源线、卸下旧PSU并安装替代PSU、然后将其重新连接到电源。

- 电源为冗余且可热插拔。
- 此操作步骤 是为一次更换一个PSU而编写的。



最佳做法是、在将PSU从机箱中卸下后两分钟内更换PSU。系统仍可正常运行、但ONTAP 会向控制台发送有关已降级的PSU的消息、直到更换PSU为止。

- 电源可自动进行范围设置。



请勿混用具有不同效率额定值的 PSU。请始终像这样替换。

请根据您的PSU类型使用相应的操作步骤；AC或DC。

## 选项1：更换交流PSU

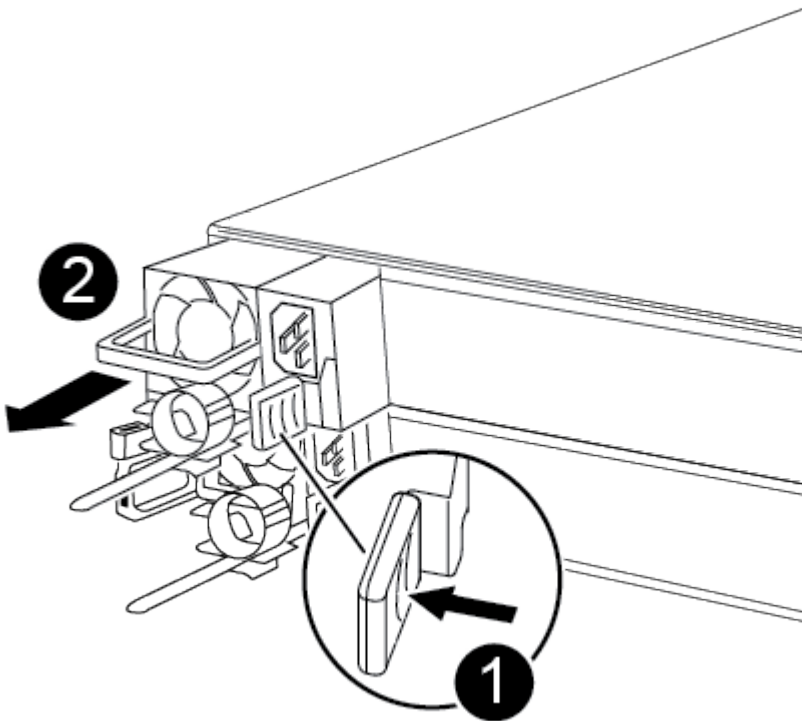
使用以下视频或表格中的步骤更换PSU：

### 动画-更换交流PSU

1. 如果您尚未接地，请正确接地。
2. 根据控制台错误消息或PSU上的红色故障LED确定要更换的PSU。
3. 断开PSU的连接：
  - a. 打开电源线固定器、然后从PSU拔下电源线。
4. 向上旋转手柄、按下锁定卡舌、然后将PSU拉出控制器模块、以卸下PSU。



PSU较短。Always use two hands to support it when removing it from the controller module so that it does not suddenly swing free from the controller module and injure you.



1

蓝色PSU锁定卡舌

2

电源



5. 在控制器模块中安装替代PSU:

- a. 用双手支撑PSU的边缘并将其与控制器模块的开口对齐。
- b. 将PSU轻轻推入控制器模块、直到锁定卡舌卡入到位。

电源只能与内部连接器正确接合并单向锁定到位。



为了避免损坏内部连接器、请勿在将PSU滑入系统时用力过大。

6. 重新连接PSU布线:

- a. 将电源线重新连接到PSU。
- b. 使用电源线固定器将电源线固定到PSU。

在PSU恢复供电后、状态LED应为绿色。

7. 按照套件随附的 RMA 说明将故障部件退回 NetApp 。 "部件退回和更换"有关详细信息、请参见页面。

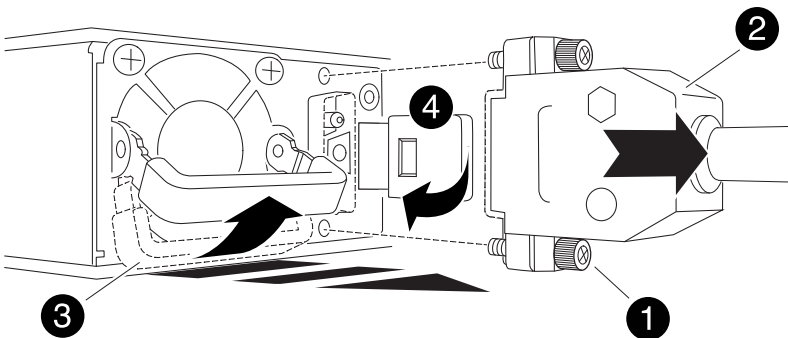
选项2: 更换DC PSU

要更换直流PSU、请完成以下步骤。

1. 如果您尚未接地, 请正确接地。
2. 根据控制台错误消息或PSU上的红色故障LED确定要更换的PSU。
3. 断开PSU的连接:
  - a. 使用插头上的翼形螺钉拧下D-sub直流电源线连接器。
  - b. 从PSU拔下电源线并将其放在一旁。
4. 向上旋转手柄、按下锁定卡舌、然后将PSU拉出控制器模块、以卸下PSU。



PSU较短。Always use two hands to support it when removing it from the controller module so that it does not suddenly swing free from the controller module and injure you.



	翼形螺钉
	D-sub直流电源线连接器
	电源手柄
	蓝色PSU锁定卡舌

5. 在控制器模块中安装替代PSU:

- a. 用双手支撑PSU的边缘并将其与控制器模块的开口对齐。
- b. 将PSU轻轻推入控制器模块、直到锁定卡舌卡入到位。

电源只能与内部连接器正确接合并单向锁定到位。



为了避免损坏内部连接器、请勿在将PSU滑入系统时用力过大。

6. 重新连接D-sub DC电源线:

- a. 将电源线连接器插入PSU。
- b. 使用翼形螺钉将电源线固定到PSU。

在PSU恢复供电后、状态LED应为绿色。

7. 按照套件随附的 RMA 说明将故障部件退回 NetApp 。 ["部件退回和更换"](#)有关详细信息、请参见页面。

## 更换实时时钟电池- ASA A250

您需要更换控制器模块中的实时时钟（ Real-Time Clock ， RTC ） 电池，以便依靠准确时间同步的系统服务和应用程序可以继续运行。

- 您可以将此操作步骤与系统支持的所有 ONTAP 版本结合使用
- 系统中的所有其他组件必须正常运行；否则，您必须联系技术支持。

### 第 1 步：关闭受损控制器

要关闭受损控制器，您必须确定控制器的状态，并在必要时接管控制器，以便运行正常的控制器继续从受损控制器存储提供数据。

#### 关于此任务

- 如果您使用的是SAN系统，则必须已检查受损控制器SCSI刀片的事件消息 `cluster kernel-service show`。`cluster kernel-service show`命令(在priv高级模式下)可显示节点名称、该节点的仲裁状态、该节点的可用性状态以及该节点的运行状态。

每个 SCSI 刀片式服务器进程应与集群中的其他节点保持仲裁关系。在继续更换之前，必须先解决所有问题。

- If you have a cluster with more than two nodes, it must be in quorum.如果集群未达到仲裁或运行状况良好的控制器在资格和运行状况方面显示false、则必须在关闭受损控制器之前更正问题描述；请参见 ["将节点与集群同步"](#)。

#### 步骤

1. 如果启用了AutoSupport、则通过调用AutoSupport消息禁止自动创建案例：`system node autosupport invoke -node * -type all -message MAINT=<# of hours>h`

以下AutoSupport 消息禁止自动创建案例两小时：`cluster1:> system node autosupport invoke -node * -type all -message MAINT=2h`

2. 从运行正常的控制器的控制台禁用自动交还：`storage failover modify - node local -auto -giveback false`



当您看到`\_Do you want to disable auto-giveback? \_`时、输入`y`。

3. 将受损控制器显示为 LOADER 提示符：

如果受损控制器显示 ...	那么 ...
LOADER 提示符	转至下一步。
正在等待交还	按 Ctrl-C ，然后在出现提示时回答 y 。

如果受损控制器显示 ...	那么 ...
系统提示符或密码提示符	<p>从运行正常的控制器接管或暂停受损的控制器：<code>storage failover takeover -ofnode <i>impaired_node_name</i></code></p> <p>当受损控制器显示 <code>Waiting for giveback...</code> 时，按 <code>Ctrl-C</code>，然后回答 <code>y</code>。</p>

## 第 2 步：卸下控制器模块

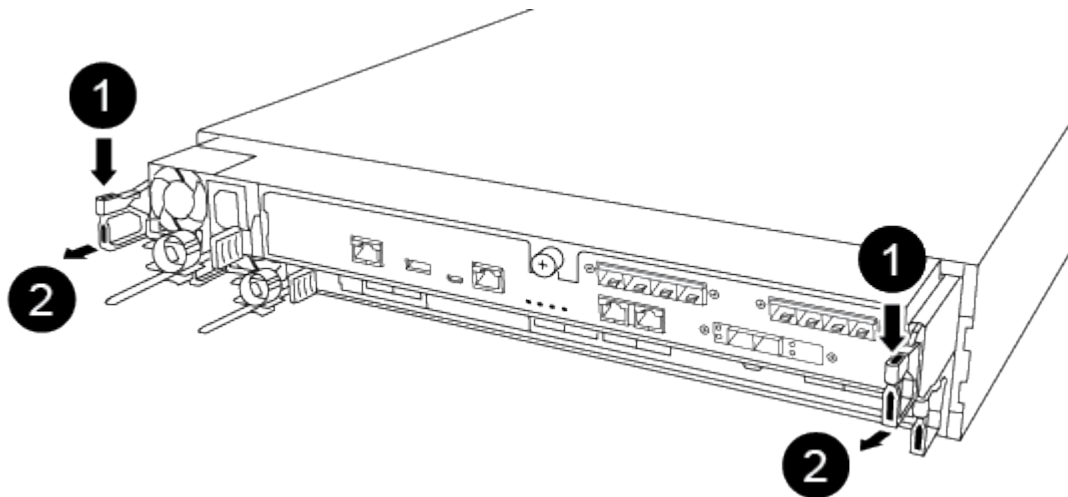
更换控制器模块内部的组件时，必须从机箱中卸下控制器模块。

请确保为这些缆线贴上标签，以便您知道这些缆线来自何处。

1. 如果您尚未接地，请正确接地。
2. 从源拔下控制器模块电源。
3. 释放电源线固定器，然后从电源中拔下缆线。
4. 将前掌插入控制器模块两侧的锁定装置中，用拇指按下控制杆，然后将控制器轻轻拉出机箱几英寸。

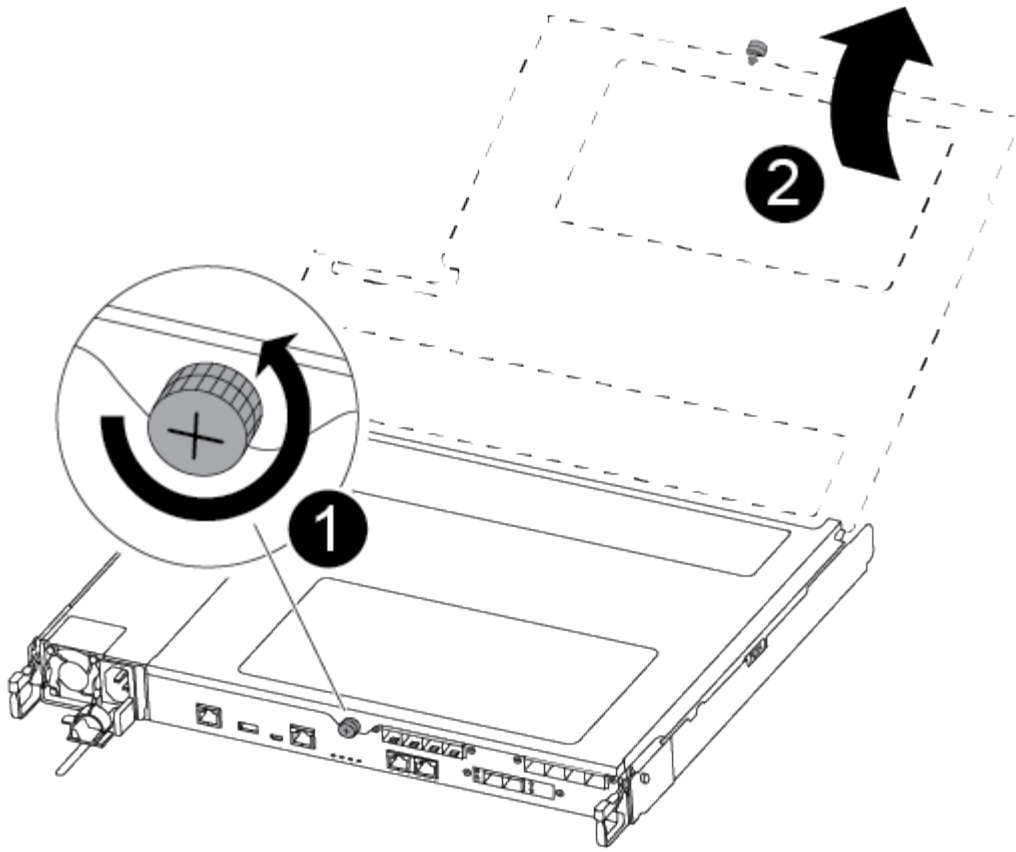


如果在卸下控制器模块时遇到困难，请将食指从内部穿过指孔（通过跨越臂）。



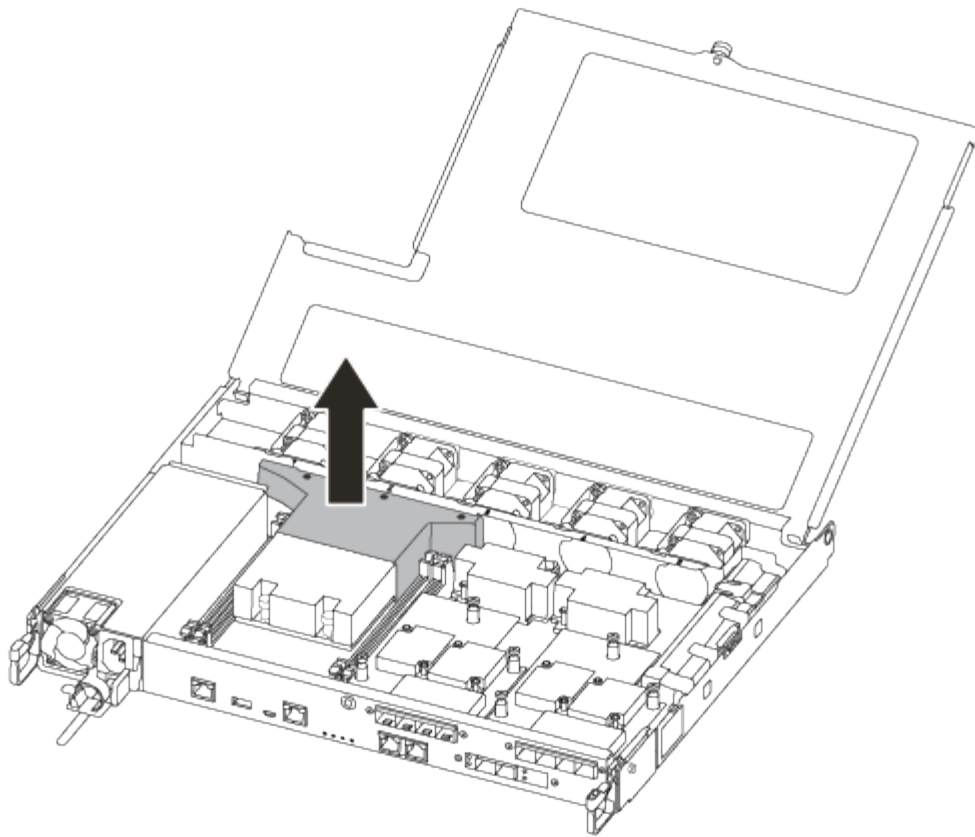
1	控制杆
2	锁定机制

5. 用双手抓住控制器模块两侧，将其轻轻拉出机箱，并将其放在平稳的表面上。
6. 逆时针转动控制器模块正面的翼形螺钉，然后打开控制器模块盖板。



<p>1</p>	<p>翼形螺钉</p>
<p>2</p>	<p>控制器模块盖板。</p>

7. 取下通风管盖。



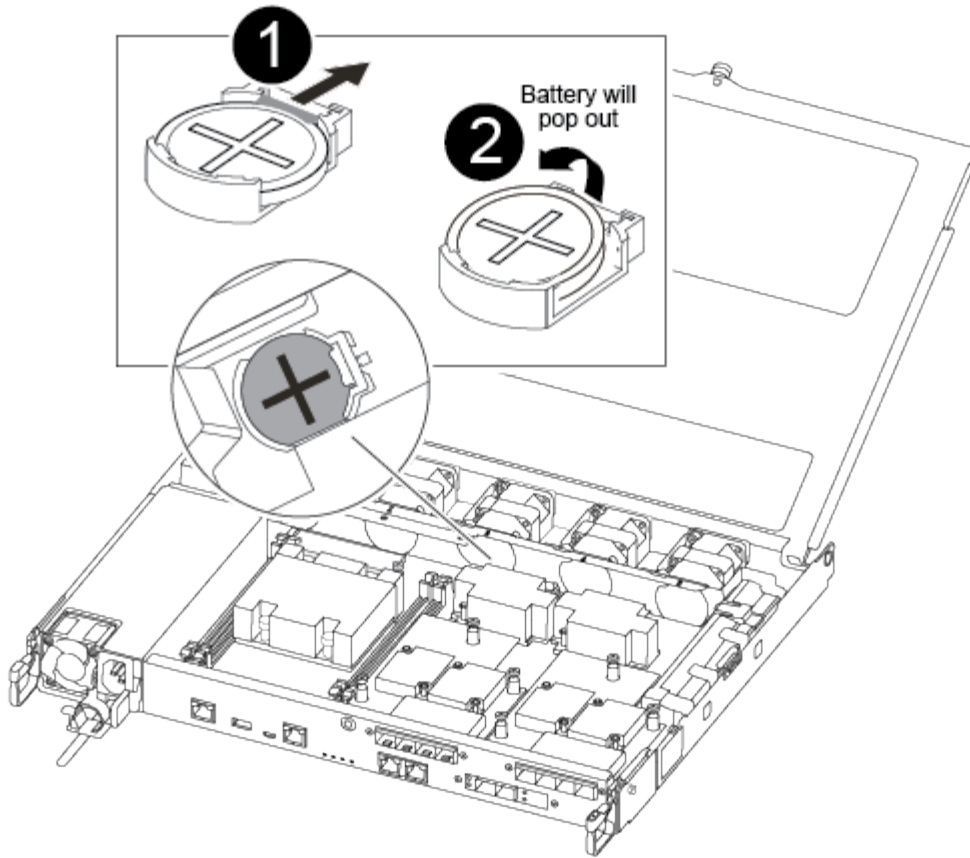
### 第 3 步：更换 RTC 电池

要更换 RTC 电池，请在控制器中找到该电池，然后按照特定步骤顺序进行操作。

使用以下视频或表格中的步骤更换 RTC 电池：

#### [动画-更换RTC电池](#)

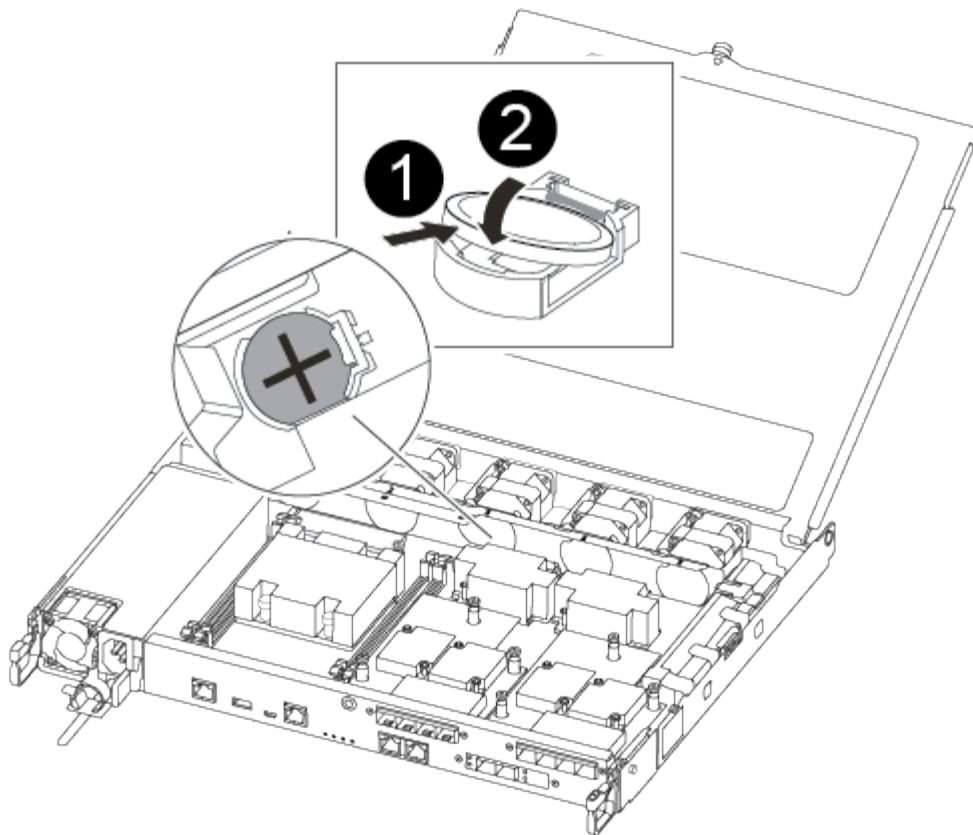
1. 找到散热器和中板之间的 RTC 电池，然后完全按照图中所示取出。



1	Gently pull tab away from the battery housing. <b>Attention:</b> Pulling it away aggressively might displace the tab.
2	Lift the battery up. <b>Note:</b> Make a note of the polarity of the battery.
3	电池应弹出。

电池将被弹出。

2. 从防静电运输袋中取出更换用电池。
3. 找到散热器和中板之间的 RTC 电池托架，然后完全按照图中所示插入。



1

正极朝上，将电池滑入电池外壳的卡舌下。

2

将电池轻轻推入到位，并确保卡舌将其固定到外壳上。



主动推入可能会使电池发生原因 重新弹出。

4. 目视检查电池，确保其已完全安装到电池架中，并且极性正确。

第 4 步：重新安装控制器模块并设置更换 RTC 电池后的时间 / 日期

更换控制器模块中的组件后，您必须在系统机箱中重新安装控制器模块，重置控制器上的时间和日期，然后启动它。

1. 如果尚未关闭通风管或控制器模块盖板，请将其关闭。
2. 将控制器模块的末端与机箱中的开口对齐，然后将控制器模块轻轻推入系统的一半。

请勿将控制器模块完全插入机箱中，除非系统指示您这样做。

3. 根据需要重新对系统进行布线。



如果您已卸下介质转换器（QSFP 或 SFP），请记得在使用光缆时重新安装它们。

4. 如果已拔下电源，请重新插入电源，然后重新安装电源线固定器。
5. 将控制器模块插入机箱：
  - a. 确保锁定机制臂锁定在完全展开的位置。
  - b. 用双手将控制器模块对齐并轻轻滑入锁定装置臂，直到其停止。
  - c. 将食指从锁定装置内侧的指孔中穿过。
  - d. 用拇指向下按压闩锁装置顶部的橙色卡舌，然后将控制器模块轻轻推至停止位置上方。
  - e. 从锁定机制顶部释放拇指，然后继续推动，直到锁定机制卡入到位。

控制器模块一旦完全固定在机箱中，就会开始启动。准备中断启动过程。

- f. 在 LOADER 提示符处暂停控制器。

控制器模块应完全插入，并与机箱边缘平齐。

6. 重置控制器上的时间和日期：
  - a. 使用 `show date` 命令检查运行状况良好的控制器上的日期和时间。
  - b. 在目标控制器上的 LOADER 提示符处，检查时间和日期。
  - c. 如有必要，请使用 `set date MM/dd/yyyy` 命令修改日期。
  - d. 如有必要，请使用 `set time hh : mm : ss` 命令在 GMT 中设置时间。
  - e. 确认目标控制器上的日期和时间。
7. 在 LOADER 提示符处，输入 `bye` 以重新初始化 PCIe 卡和其他组件，并让控制器重新启动。
8. 交还控制器的存储，使其恢复正常运行：`storage failover giveback -ofnode impaired_node_name`
9. 如果已禁用自动交还，请重新启用它：`storage failover modify -node local -auto-giveback true`

#### 第 5 步：将故障部件退回 NetApp

按照套件随附的 RMA 说明将故障部件退回 NetApp。 ["部件退回和更换"](#)有关详细信息、请参见页面。

## ASA A400系统

### 安装和设置

从此处开始：选择您的安装和设置体验

对于大多数配置，您可以从不同的内容格式中进行选择。

- ["快速步骤"](#)

一份可打印的 PDF 分步说明，其中包含指向其他内容的实时链接。

- ["视频步骤"](#)

视频分步说明。

- ["详细步骤"](#)

联机分步说明，其中包含指向其他内容的实时链接。

有关 MetroCluster 配置，请参见：

- ["安装 MetroCluster IP 配置"](#)
- ["安装 MetroCluster 光纤连接配置"](#)

### 快速指南—ASA A400

安装和设置说明提供了典型系统安装的图形说明、从机架安装和布线到初始系统启动。Use this guide if you are familiar with installing NetApp systems.

使用以下链接：["《AFF A400 安装和设置说明》"](#)。



ASA A400使用与AFF A400系统相同的安装操作步骤。

### 视频步骤- ASA A400

以下视频显示了如何安装新系统并为其布线。

### 动画—AFF A400安装和设置说明



ASA A400使用与AFF A400系统相同的安装操作步骤。

### 详细指南—ASA A400

此页面提供了安装典型NetApp系统的详细分步说明。Use this guide if you want more detailed installation instructions.

#### 第 1 步：准备安装

要安装系统，您需要创建帐户，注册系统并获取许可证密钥。此外，您还需要为系统清点适当数量和类型的缆线，并收集特定的网络信息。

#### 开始之前

您需要能够访问 Hardware Universe 以了解有关站点要求的信息，以及已配置系统上的追加信息。有关此系统的详细信息，您可能还希望能够访问适用于您的 ONTAP 版本的发行说明。

["NetApp Hardware Universe"](#)

["查找适用于您的 ONTAP 9 版本的发行说明"](#)

您需要在站点上提供以下内容：

- 存储系统的机架空间
- 2 号十字螺丝刀
- 使用其他网络缆线通过 Web 浏览器将系统连接到网络交换机和笔记本电脑或控制台

#### 步骤

1. 打开所有框内容的包装。
2. 记录控制器的系统序列号。






3. 清点并记下收到的缆线数量和类型。

下表列出了您可能收到的电缆类型。如果您收到的电缆未在表中列出，请参见 [Hardware Universe](#) 以找到该电缆并确定其用途。

#### "NetApp Hardware Universe"

缆线类型 ...	部件号和长度	连接器类型	针对 ...
100 GbE 缆线 ( QSF ( 28 ) )	X6621A-05 ( 112-00595 ) , 0.5 米 X6621A-1 ( 112-00573 ) , 1 米 X6621A-2 ( 112-00574 ) , 2 米 X6621A-5 ( 112-00574 ) , 5 米		存储, 集群互连 /HA 和以太网数据 (取决于订单)
25 GbE 缆线 ( SFP28 )	X66240-2 ( 112-00598 ) , 2 米 X66240-5 ( 112-00639 ) , 5 米		GbE 网络连接 (取决于订单)
32 Gb FC ( SFP+ 操作)	X66250-2 ( 112-00342 ) , 2 米 X66250-5 ( 112-00344 ) , 5 米 X66250-15 ( 112-00346 ) , 15 米		FC 网络连接
存储缆线	X66030A ( 112-00435 ) , 0.5 米 X66031A ( 112-00436A ) , 1 米 X66032A ( 112-00437 ) , 2 米 X66033A ( 112-00438 ) , 3 米		迷你 SAS HD 到迷你 SAS HD 缆线 (取决于订单)

缆线类型 ...	部件号和长度	连接器类型	针对 ...
光缆	X66250-2-N-C ( 112-00342 )		用于夹层卡的 16 Gb FC 或 25GbE 缆线 (取决于订单)
RJ-45 (取决于订单)	X6555-R6 ( 112-00291 ) , 3 米 X6562-R6 ( 112-00196 ) , 5 米		管理网络
微型 USB 控制台缆线	不适用		如果笔记本电脑或控制台不支持网络发现, 则在软件设置期间使用控制台连接。
电源线	不适用		启动系统

4. 查看 [\\_NetApp ONTAP 配置指南\\_](#) 并收集该指南中列出的所需信息。

" [《ONTAP 配置指南》](#) "

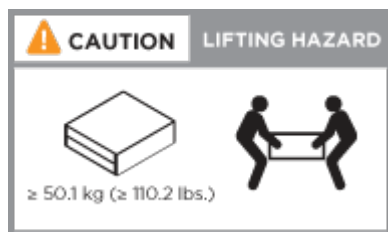
## 第 2 步: 安装硬件

您需要根据需要将系统安装在四柱机架或 NetApp 系统机柜中。

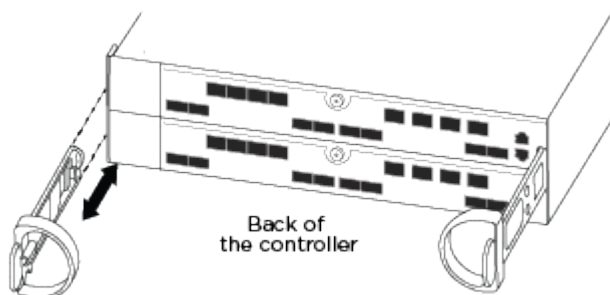
1. 根据需要安装导轨套件。
2. 按照导轨套件附带的说明安装并固定系统。



您需要了解与系统重量相关的安全问题。



3. 连接缆线管理设备 (如图所示)。



4. 将挡板放在系统正面。

### 第 3 步：使用缆线将控制器连接到网络

您可以使用双节点无交换机集群方法或集群互连网络将控制器连接到网络。



如果卡上的端口标签不可见、请检查卡安装方向(PCIe连接器插槽位于A400和FAS8300/8700中卡插槽的左侧)、然后按部件号在中查找此卡 "[NetApp Hardware Universe](#)" 用于显示端口标签的挡板图形。可以使用查找卡部件号 `sysconfig -a` 命令或。



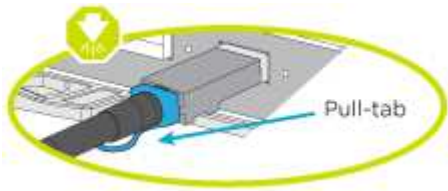
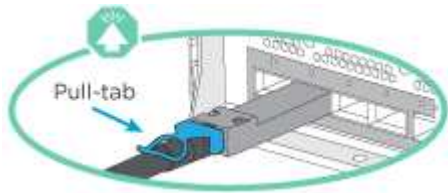
如果要为MetroCluster IP配置布线、则端口e0a/e0b可用于托管数据LIF (通常在默认IP空间中)。

#### 选项 1：为双节点无交换机集群布线

控制器模块上的可选数据端口，可选 NIC 卡和管理端口均连接到交换机。两个控制器模块上都使用缆线连接集群互连和 HA 端口。

您必须已联系网络管理员，了解有关将系统连接到交换机的信息。

在端口中插入缆线时，请务必检查缆线拉片的方向。所有板载端口的缆线拉片均已启动，扩展（NIC）卡的缆线拉片已关闭。

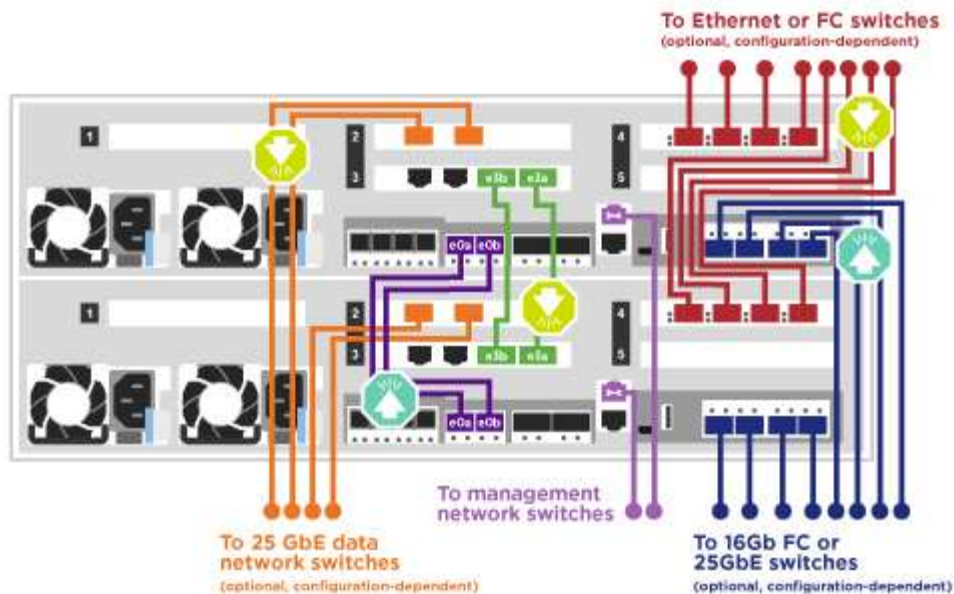


插入连接器时，您应感觉到连接器卡入到位；如果您不认为连接器卡嗒声，请将其卸下，然后将其翻转并重试。

#### 步骤

1. 使用动画或插图完成控制器与交换机之间的布线：

[动画—双节点无交换机集群布线](#)



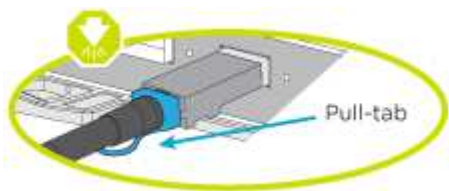
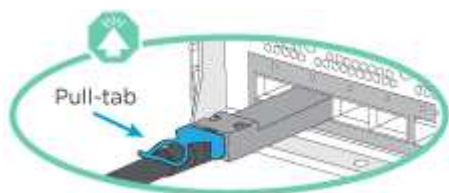
2. 转至 [第 4 步：使用缆线将控制器连接到驱动器架](#) 有关驱动器架布线说明。

### 选项 2：为有交换机的集群布线

控制器模块上的可选数据端口，可选 NIC 卡，夹层卡和管理端口均连接到交换机。集群互连和 HA 端口通过缆线连接到集群 /HA 交换机。

您必须已联系网络管理员，了解有关将系统连接到交换机的信息。

在端口中插入缆线时，请务必检查缆线拉片的方向。所有板载端口的缆线拉片均已启动，扩展（NIC）卡的缆线拉片已关闭。

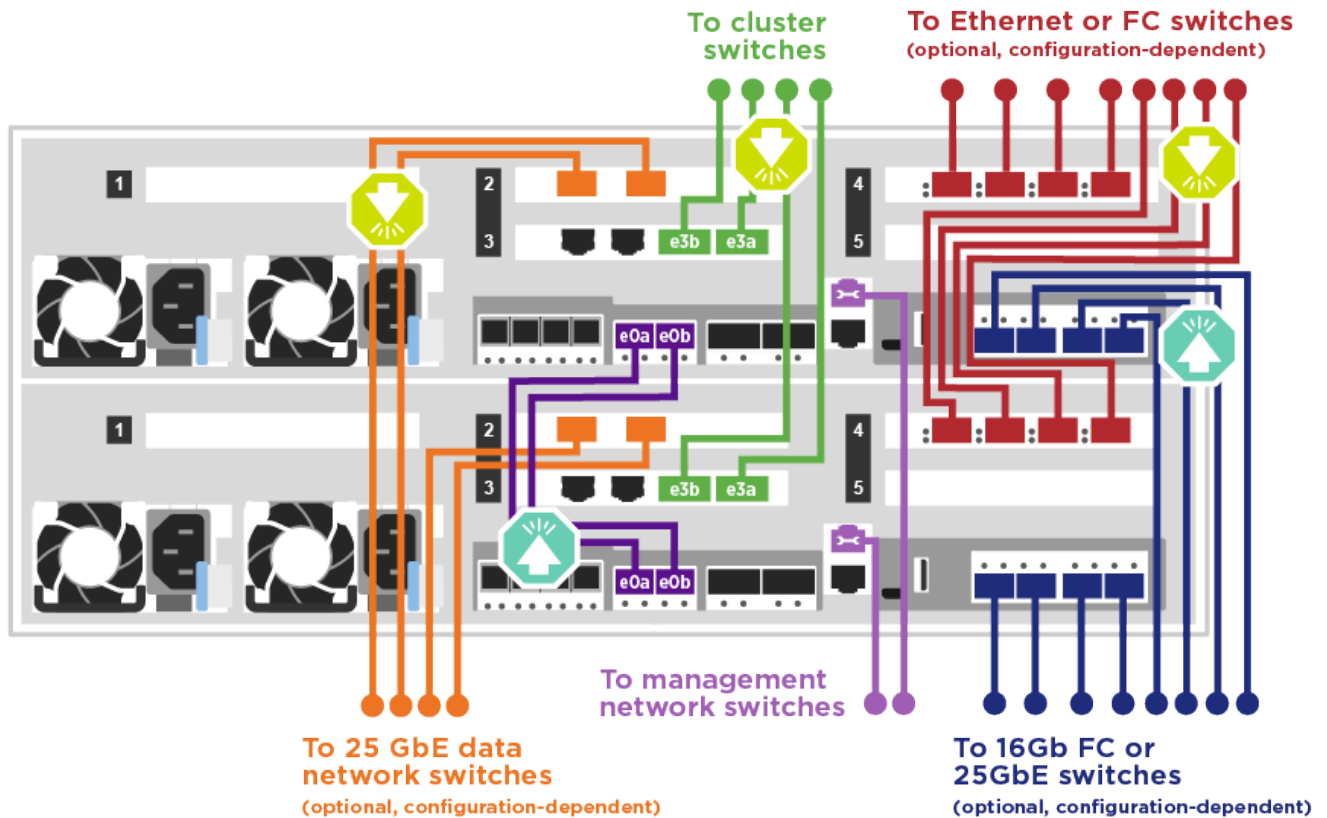


插入连接器时，您应感觉到连接器卡入到位；如果您不认为连接器卡嗒声，请将其卸下，然后将其翻转并重试。

### 步骤

1. 使用动画或插图完成控制器与交换机之间的布线：

[动画—切换集群布线](#)



2. 转至 [第 4 步](#)：使用缆线将控制器连接到驱动器架 有关驱动器架布线说明。

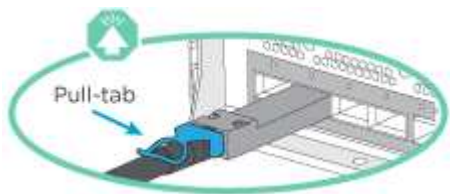
第 4 步：使用缆线将控制器连接到驱动器架

您可以使用缆线将 NSS224 或 SAS 磁盘架连接到系统。

选项 1：使用缆线将控制器连接到一个驱动器架

您必须使用缆线将每个控制器连接到 NS224 驱动器架上的 NSM 模块。

请务必检查插图箭头以确定正确的缆线连接器拉片方向。NS224 的缆线拉片已启动。

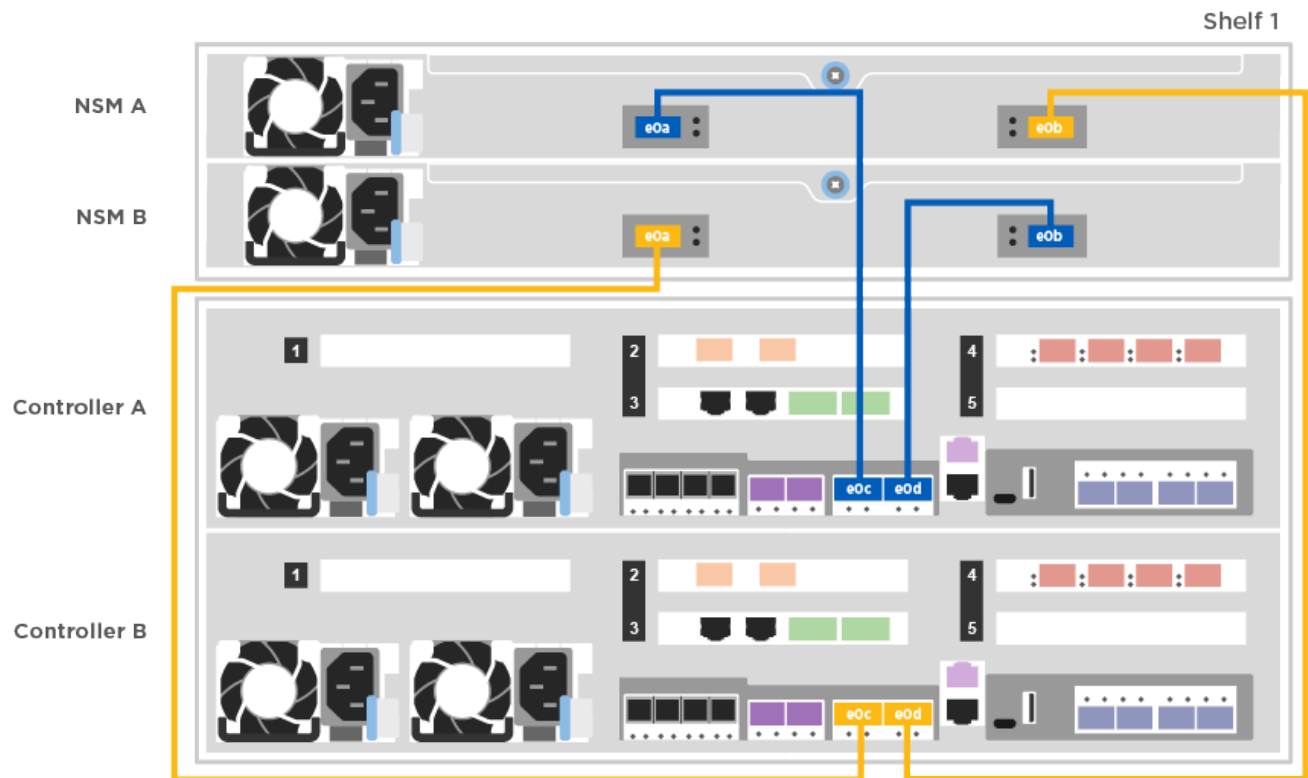


插入连接器时，您应感觉到连接器卡入到位；如果您不认为连接器卡嗒声，请将其卸下，然后将其翻转并重试。

步骤

1. 使用以下动画或插图将控制器连接到一个驱动器架。

[动画-使用缆线将控制器连接到一个NS224驱动器架](#)

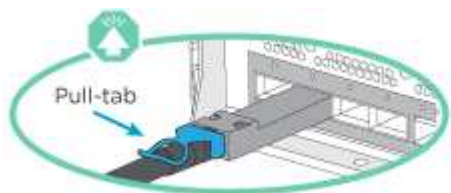


2. 转至 [第 5 步：完成系统设置和配置](#) 完成系统设置和配置。

选项 2：使用缆线将控制器连接到两个驱动器架

您必须使用缆线将每个控制器连接到两个 NS224 驱动器架上的 NSM 模块。

请务必检查插图箭头以确定正确的缆线连接器拉片方向。NS224 的缆线拉片已启动。



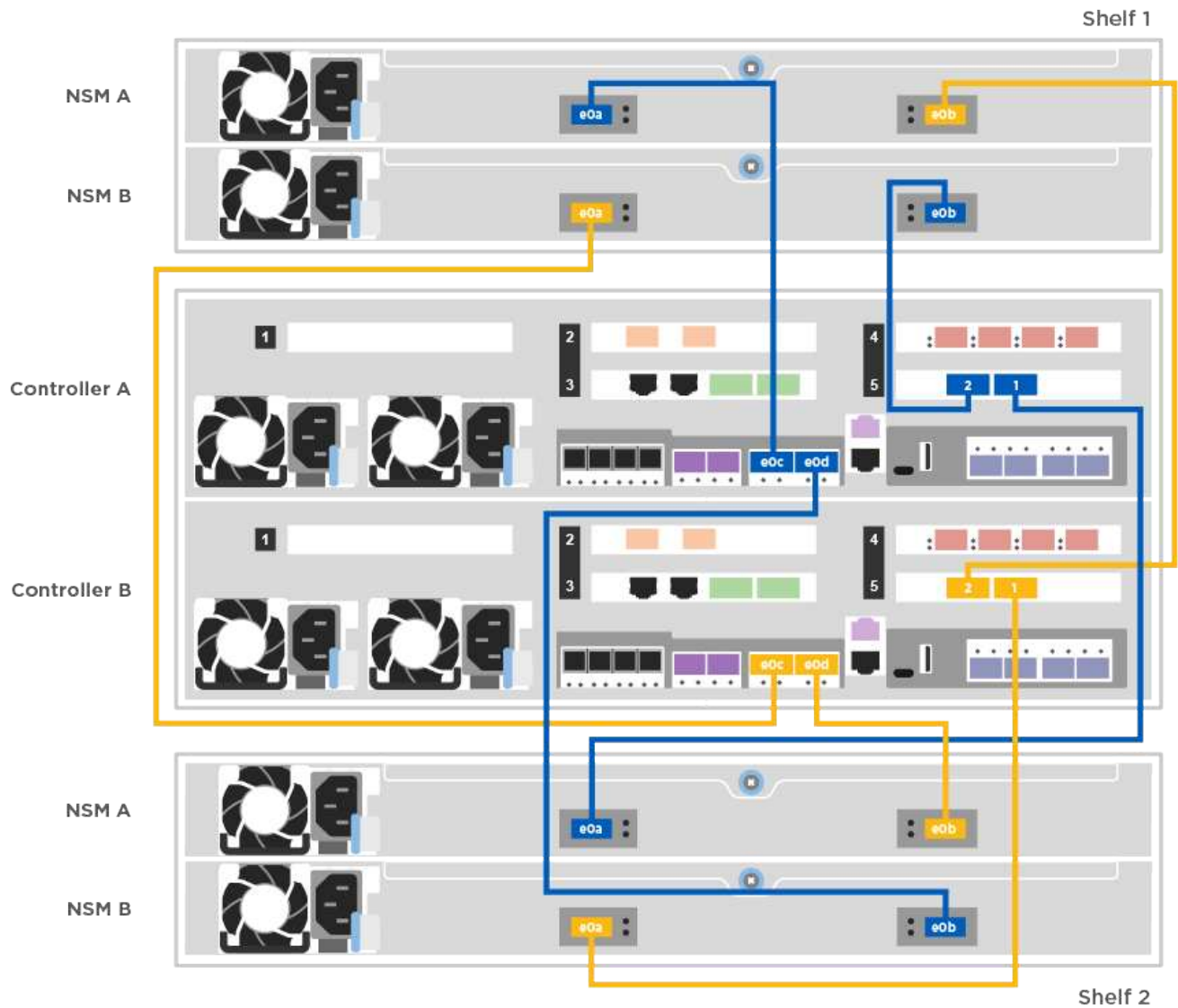
插入连接器时，您应感觉到连接器卡入到位；如果您不认为连接器卡嗒声，请将其卸下，然后将其翻转并重试。

步骤

1. 使用以下动画或插图将控制器连接到两个驱动器架。

[动画-使用缆线将控制器连接到一个NS224驱动器架](#)



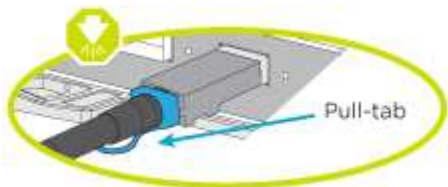


2. 转至 [第 5 步：完成系统设置和配置](#) 完成系统设置和配置。

选项 3：使用缆线将控制器连接到 SAS 驱动器架

您必须使用缆线将每个控制器连接到两个 SAS 驱动器架上的 IOM 模块。

请务必检查插图箭头以确定正确的缆线连接器拉片方向。DS224-C 的缆线拉片已关闭。

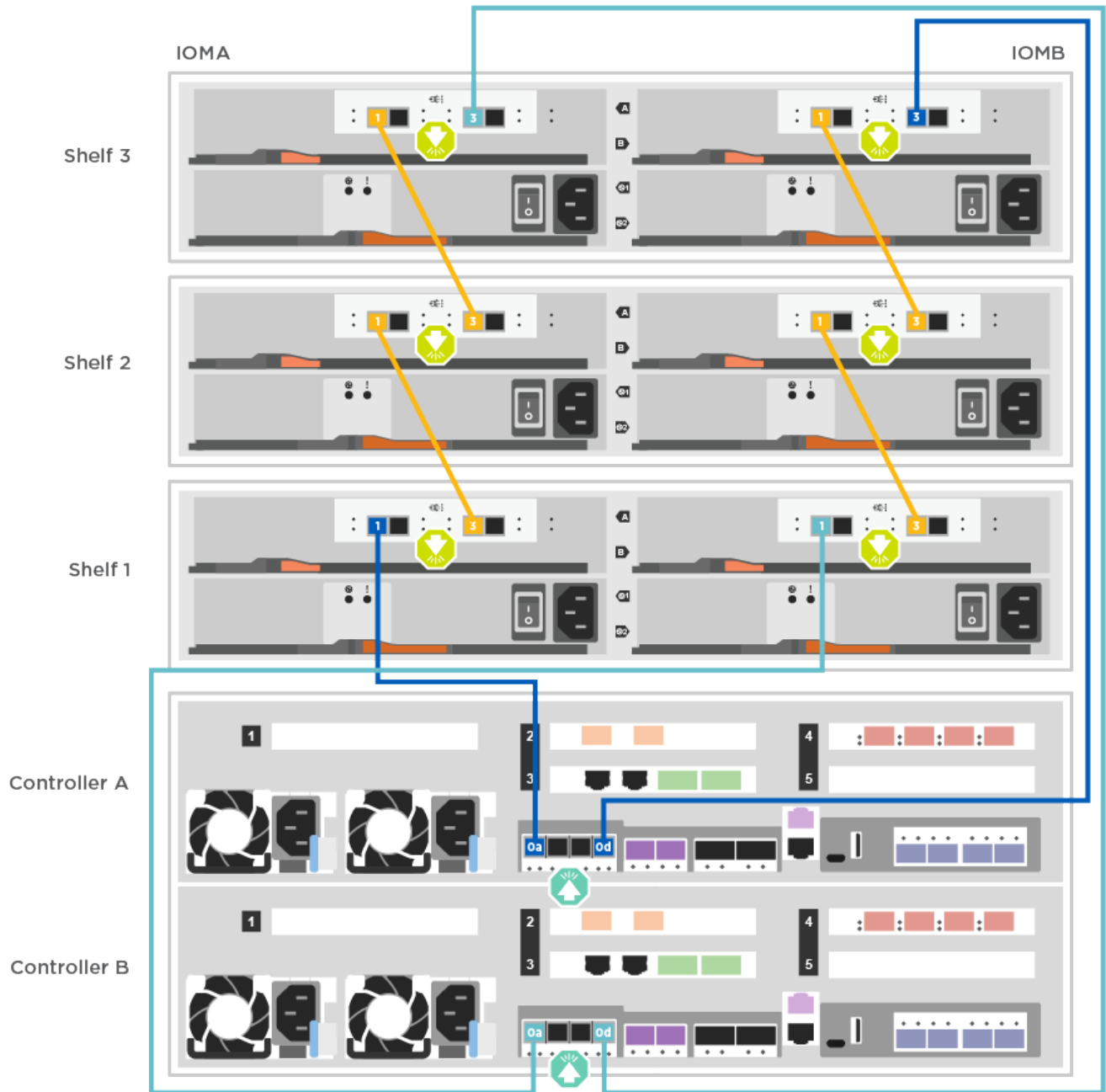


插入连接器时，您应感觉到连接器卡入到位；如果您不认为连接器卡嗒声，请将其卸下，然后将其翻转并重试。

步骤

1. 使用下图将控制器连接到两个驱动器架。

动画-使用缆线将控制器连接到SAS驱动器架



2. 转至 [第 5 步：完成系统设置和配置](#) 完成系统设置和配置。

#### 第 5 步：完成系统设置和配置

您可以使用仅连接到交换机和笔记本电脑的集群发现完成系统设置和配置，也可以直接连接到系统中的控制器，然后连接到管理交换机。

选项 1：如果启用了网络发现，则完成系统设置和配置

如果您在笔记本电脑上启用了网络发现，则可以使用自动集群发现完成系统设置和配置。

1. 使用以下动画设置一个或多个驱动器架 ID ：

如果您的系统具有 NS224 驱动器架，则磁盘架会预先设置为磁盘架 ID 00 和 01 。如果要更改磁盘架 ID ，则必须创建一个工具，将其插入按钮所在的孔中。

#### 动画—设置驱动器架ID

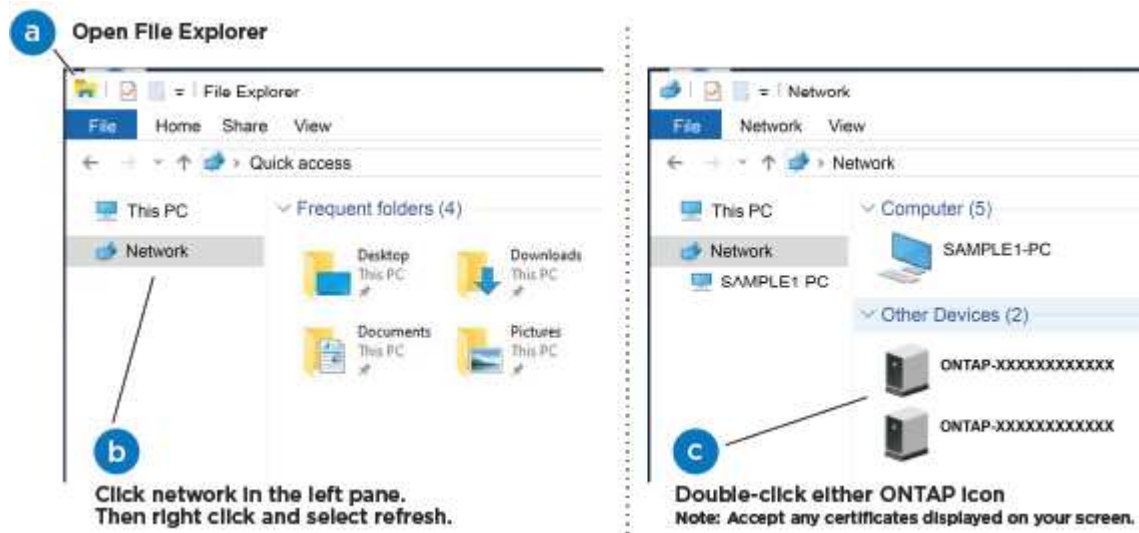
2. 将电源线插入控制器电源，然后将其连接到不同电路上的电源。
3. 确保您的笔记本电脑已启用网络发现。

有关详细信息，请参见笔记本电脑的联机帮助。


4. 使用以下动画将您的笔记本电脑连接到管理交换机。

#### 动画—将笔记本电脑连接到管理交换机

5. 选择列出的 ONTAP 图标以发现：



- a. 打开文件资源管理器。
- b. 单击左窗格中的 network 。
- c. 右键单击并选择刷新。
- d. 双击 ONTAP 图标并接受屏幕上显示的任何证书。

 XXXXX 是目标节点的系统序列号。

此时将打开 System Manager 。

6. 使用 System Manager 引导式设置，使用在 NetApp ONTAP 配置指南 中收集的数据配置系统。

" 《 ONTAP 配置指南》 "

7. 设置您的帐户并下载 Active IQ Config Advisor ：

- a. 登录到现有帐户或创建帐户。

["NetApp 支持注册"](#)

- b. 注册您的系统。

["NetApp 产品注册"](#)

- c. 下载 Active IQ Config Advisor 。

["NetApp 下载： Config Advisor"](#)

8. 运行 Config Advisor 以验证系统的运行状况。
9. 完成初始配置后，转到 ["ONTAP 和 AMP； ONTAP System Manager 文档资源"](#) 页面，了解有关在 ONTAP 中配置其他功能的信息。

选项 2：如果未启用网络发现，则完成系统设置和配置

如果您的笔记本电脑未启用网络发现，则必须使用此任务完成配置和设置。

1. 为笔记本电脑或控制台布线并进行配置：
  - a. 使用 N-8-1 将笔记本电脑或控制台上的控制台端口设置为 115200 波特。



有关如何配置控制台端口的信息，请参见笔记本电脑或控制台的联机帮助。

- b. 使用系统随附的控制台缆线将控制台缆线连接到笔记本电脑或控制台，然后将此笔记本电脑连接到管理子网上的管理交换机。
  - c. 使用管理子网上的一个 TCP/IP 地址为笔记本电脑或控制台分配 TCP/IP 地址。
2. 使用以下动画设置一个或多个驱动器架 ID：

[动画—设置驱动器架ID](#)

如果您的系统具有 NS224 驱动器架，则磁盘架会预先设置为磁盘架 ID 00 和 01。如果要更改磁盘架 ID，则必须创建一个工具，将其插入按钮所在的孔中。

[动画—设置驱动器架ID](#)

3. 将电源线插入控制器电源，然后将其连接到不同电路上的电源。




所示为 FAS8300 和 FAS8700 。

[动画—打开控制器的电源](#)



初始启动可能需要长达八分钟的时间。

4. 将初始节点管理 IP 地址分配给其中一个节点。

如果管理网络具有 <b>DHCP...</b>	那么 ...
已配置	记录分配给新控制器的 IP 地址。
未配置	<p>a. 使用 PuTTY，终端服务器或环境中的等效项打开控制台会话。</p> <div style="border-left: 1px solid #ccc; padding-left: 10px; margin: 10px 0;">  如果您不知道如何配置 PuTTY，请查看笔记本电脑或控制台的联机帮助。 </div> <p>b. 在脚本提示时输入管理 IP 地址。</p>

5. 使用笔记本电脑或控制台上的 System Manager 配置集群：

- a. 将浏览器指向节点管理 IP 地址。



此地址的格式为 https://x.x.x.x.

- b. 使用您在 [\\_NetApp ONTAP 配置指南\\_](#) 中收集的数据配置系统。

" [《ONTAP 配置指南》](#) "

6. 设置您的帐户并下载 Active IQ Config Advisor：

- a. 登录到现有帐户或创建帐户。

"[NetApp 支持注册](#)"

- b. 注册您的系统。

"[NetApp 产品注册](#)"

- c. 下载 Active IQ Config Advisor。

"[NetApp 下载： Config Advisor](#)"

7. 运行 Config Advisor 以验证系统的运行状况。

8. 完成初始配置后，转到 "[ONTAP 和 AMP； ONTAP System Manager 文档资源](#)" 页面，了解有关在 ONTAP 中配置其他功能的信息。

## 维护

### 维护ASA A400硬件

对于ASA A400存储系统、您可以对以下组件执行维护过程。

#### 启动介质

启动介质用于存储系统在启动时使用的一组主启动映像文件和一组二级启动映像文件。

## 机箱

机箱是托管所有控制器组件(例如控制器/CPU单元、电源和I/O)的物理机箱

## 控制器

控制器由主板，固件和软件组成。它控制驱动器并实现ONTAP功能。

## DIMM

如果存在内存不匹配或 DIMM 发生故障，则必须更换 DIMM（双列直插式内存模块）。

## 风扇

风扇用于冷却控制器。

## NVDIMM 电池

NVDIMM电池负责为NVDIMM模块供电。

## NVDIMM

```
The NVDIMM (non-volatile dual in-line memory module) manages the data transfer from the volatile memory to the non-volatile storage, and maintains data integrity in the event of a power loss or system shutdown.
```

## PCIe或夹层卡

PCIe (外围组件互连Express)卡是一种插入主板上PCIe插槽的扩展卡。

夹层卡是一种扩展卡、设计用于插入主板上的专用插槽。

## 电源

电源可在控制器架中提供冗余电源。

## 实时时钟电池

实时时钟电池可在断电时保留系统日期和时间信息。

## 启动介质

### 更换启动介质概述- ASA A400

启动介质存储系统在启动时使用的一组主文件和二级系统文件（启动映像）。根据您的网络配置，您可以执行无中断或中断更换。

您必须使用格式化为 fat32 的 USB 闪存驱动器，并具有适当的存储容量来存放 image\_XXX.tgz 文件。

您还必须将 image\_XXX.tgz 文件复制到 USB 闪存驱动器，以供日后在此操作步骤中使用。

- 更换启动介质的无中断和中断方法都要求您还原 var 文件系统：
  - 要进行无中断更换，必须将 HA 对连接到网络以还原 var 文件系统。
  - 要进行中断更换，您不需要网络连接即可还原 var 文件系统，但此过程需要重新启动两次。
- 您必须将故障组件更换为从提供商处收到的替代 FRU 组件。
- 请务必在正确的节点上应用以下步骤中的命令：
  - 受损节点是指要在其中执行维护的节点。
  - 运行状况良好的节点 \_ 是受损节点的 HA 配对节点。

#### 检查板载加密- ASA A400

在关闭受损控制器并检查板载加密密钥的状态之前、您必须先检查受损控制器的状态、禁用自动交还、并检查系统上正在运行的ONTAP版本。

If you have a cluster with more than two nodes, it must be in quorum.如果集群未达到仲裁或运行状况良好的控制器在资格和运行状况方面显示 false ，则必须在关闭受损控制器之前更正问题描述；请参见 "[将节点与集群同步](#)"。

#### 步骤

1. 检查受损控制器的状态：
  - 如果受损控制器处于登录提示符处，请以 admin 身份登录。
  - 如果受损控制器位于 LOADER 提示符处且属于 HA 配置的一部分，请以 admin 身份登录到运行正常的控制器上。
  - 如果受损控制器采用独立配置并出现 LOADER 提示符，请联系 "[mysupport.netapp.com](http://mysupport.netapp.com)"。
2. 如果启用了 AutoSupport ，则通过调用 AutoSupport 消息禁止自动创建案例：
 

```
system node
AutoSupport invoke -node * -type all -message MAINT=number_of_hours_downh
```

以下 AutoSupport 消息禁止自动创建案例两小时：
 

```
cluster1 : * > system node AutoSupport
invoke -node * -type all -message MAINT=2h
```
3. 使用 `version -v` 命令检查受损控制器（如果已启动）或配对控制器（如果受损控制器已关闭）上运行的 ONTAP 版本：
  - 如果命令输出中显示 `<lno-dury>` 或 `<losno-dury>` ，则系统不支持 NVE ，请继续关闭控制器。
  - 如果命令输出中未显示 `<lno-dur>` ，并且系统运行的是 ONTAP 9.6 或更高版本，请转至下一节。
4. 如果受损控制器属于 HA 配置，请禁用从运行状况良好的控制器自动交还：
 

```
storage failover modify
-node local -auto-giveback false 或 storage failover modify -node local -auto
-giveback-after-panic false
```

#### 在运行 ONTAP 9.6 及更高版本的系统上检查 NVE 或 NSE

在关闭受损控制器之前，您需要验证系统是否已启用 NetApp 卷加密（NVE）或 NetApp 存储加密（NSE）。If so, you need to verify the configuration.

1. 验证集群中的任何卷是否正在使用 NVE：
 

```
volume show -is-encrypted true
```

If any volumes are listed in the output, NVE is configured and you need to verify the NVE configuration.  
如果未列出任何卷，请检查是否已配置 NSE 并正在使用此 NSE。

2. 验证是否已配置 NSE 并正在使用：`storage encryption disk show`

- 如果命令输出列出了驱动器详细信息以及模式和密钥 ID 信息，则表示已配置 NSE，您需要验证 NSE 配置和正在使用的。
- 如果未显示任何磁盘，则表示未配置 NSE。
- 如果未配置 NVE 和 NSE，则不会使用 NSE 密钥保护任何驱动器，因此可以安全地关闭受损的控制器。

## 验证 NVE 配置

1. 显示密钥管理服务器上存储的身份验证密钥的密钥ID：`security key-manager key query`



在 ONTAP 9.6 版之后，您可能还需要其他密钥管理器类型。类型为 KMIP，AKV 和 GCP。确认这些类型的过程与确认 外部 或 板载 密钥管理器类型相同。

- 如果 密钥管理器 类型显示 external，而 restored 列显示 yes，则可以安全地关闭受损的控制器。
  - 如果 密钥管理器 类型显示 板载 且 还原 列显示 是，则需要完成一些额外步骤。
  - 如果 Key Manager type 显示 external，而 restored 列显示除 yes 以外的任何内容，则需要完成一些额外步骤。
  - 如果 密钥管理器 类型显示 板载 且 还原 列显示除 是 以外的任何内容，则需要完成一些额外步骤。
2. 如果 Key Manager type 显示 板载 且 Restored 列显示 yes，请手动备份 OKM 信息：
- a. 转到高级权限模式，并在系统提示您继续时输入 y：`set -priv advanced`
  - b. 输入命令以显示密钥管理信息：`security key-manager on板 载 show-backup`
  - c. 将备份信息的内容复制到单独的文件或日志文件。在可能需要手动恢复 OKM 的灾难情形下，您将需要它。
  - d. 返回到管理模式：`set -priv admin`
  - e. 关闭受损控制器。
3. 如果 Key Manager type 显示 external，而 restored 列显示除 yes 以外的任何内容：
- a. 将外部密钥管理身份验证密钥还原到集群中的所有节点：`security key-manager external restore`
- 如果命令失败，请联系 NetApp 支持部门。
- ["mysupport.netapp.com"](https://mysupport.netapp.com)
- a. 验证是否已 Restored 列等于 yes 对于所有身份验证密钥：`security key-manager key query`
  - b. 关闭受损控制器。
4. 如果 Key Manager type 显示 板载 且 Restored 列显示除 yes 以外的任何内容：
- a. 输入板载 `security key-manager sync` 命令：`ssecurity key-manager on板 载同步`





在提示符处输入客户的32个字符的字母数字板载密钥管理密码短语。If the passphrase cannot be provided, contact NetApp Support. "[mysupport.netapp.com](https://mysupport.netapp.com)"

- b. 验证 Restored 列显示 yes 对于所有身份验证密钥: `security key-manager key query`
- c. 验证 Key Manager type 是否显示 板载 , 然后手动备份 OKM 信息。
- d. 转到高级权限模式, 并在系统提示您继续时输入 y: `set -priv advanced`
- e. 输入命令以显示密钥管理备份信息: `security key-manager on板 载 show-backup`
- f. 将备份信息的内容复制到单独的文件或日志文件。在可能需要手动恢复 OKM 的灾难情形下, 您将需要它。
- g. 返回到管理模式: `set -priv admin`
- h. 您可以安全地关闭控制器。

## 验证 NSE 配置

1. 显示密钥管理服务上存储的身份验证密钥的密钥ID: `security key-manager key query -key -type NSE-AK`



在 ONTAP 9.6 版之后, 您可能还需要其他密钥管理器类型。类型为 KMIP, AKV 和 GCP。确认这些类型的过程与确认 外部 或 板载 密钥管理器类型相同。

- 如果 密钥管理器 类型显示 external, 而 restored 列显示 yes, 则可以安全地关闭受损的控制器。
  - 如果 密钥管理器 类型显示 板载 且 还原 列显示 是, 则需要完成一些额外步骤。
  - 如果 Key Manager type 显示 external, 而 restored 列显示除 yes 以外的任何内容, 则需要完成一些额外步骤。
  - 如果 Key Manager type 显示 external, 而 restored 列显示除 yes 以外的任何内容, 则需要完成一些额外步骤。
2. 如果 Key Manager type 显示 板载 且 Restored 列显示 yes, 请手动备份 OKM 信息:
    - a. 转到高级权限模式, 并在系统提示您继续时输入 y: `set -priv advanced`
    - b. 输入命令以显示密钥管理信息: `security key-manager on板 载 show-backup`
    - c. 将备份信息的内容复制到单独的文件或日志文件。在可能需要手动恢复 OKM 的灾难情形下, 您将需要它。
    - d. 返回到管理模式: `set -priv admin`
    - e. 您可以安全地关闭控制器。
  3. 如果 Key Manager type 显示 external, 而 restored 列显示除 yes 以外的任何内容:
    - a. 将外部密钥管理身份验证密钥还原到集群中的所有节点: `security key-manager external restore`  
  
如果命令失败, 请联系 NetApp 支持部门。

["mysupport.netapp.com"](https://mysupport.netapp.com)

- a. 验证是否已 Restored 列等于 yes 对于所有身份验证密钥: `security key-manager key query`
  - b. 您可以安全地关闭控制器。
4. 如果 Key Manager type 显示 板载 且 Restored 列显示除 yes 以外的任何内容:

- a. 输入板载 `security key-manager sync` 命令: `ssecurity key-manager on板 载同步`

在提示符处输入客户的32个字符的字母数字板载密钥管理密码短语。If the passphrase cannot be provided, contact NetApp Support.

["mysupport.netapp.com"](https://mysupport.netapp.com)

- a. 验证 Restored 列显示 yes 对于所有身份验证密钥: `security key-manager key query`
- b. 验证 Key Manager type 是否显示 板载 , 然后手动备份 OKM 信息。
- c. 转到高级权限模式, 并在系统提示您继续时输入 y: `set -priv advanced`
- d. 输入命令以显示密钥管理备份信息: `security key-manager on板 载 show-backup`
- e. 将备份信息的内容复制到单独的文件或日志文件。在可能需要手动恢复 OKM 的灾难情形下, 您将需要它。
- f. 返回到管理模式: `set -priv admin`
- g. 您可以安全地关闭控制器。

#### 关闭受损控制器- ASA A400

完成 NVE 或 NSE 任务后, 您需要关闭受损控制器。使用适用于您的配置的操作步骤 [关闭或接管受损控制器](#)。

#### 选项 1: 大多数配置

完成 NVE 或 NSE 任务后, 您需要关闭受损控制器。

#### 步骤

1. 将受损控制器显示为 LOADER 提示符:

如果受损控制器显示 ...	那么 ...
LOADER 提示符	转至 "Remove controller module" 。
正在等待交还 ...	按 Ctrl-C , 然后在出现提示时回答 y 。
系统提示符或密码提示符 (输入系统密码)	<p>从运行正常的控制器接管或暂停受损的控制器: <code>storage failover takeover -ofnode impaired_node_name</code></p> <p>当受损控制器显示 Waiting for giveback... 时, 按 Ctrl-C , 然后回答 y 。</p>

2. 在 LOADER 提示符处, 输入 `printenv` 以捕获所有启动环境变量。将输出保存到日志文件中。



如果启动设备损坏或无法正常运行，则此命令可能不起作用。

## 选项 2：控制器采用 **MetroCluster** 配置



如果您的系统采用双节点 MetroCluster 配置，请勿使用此操作步骤。

要关闭受损控制器，您必须确定控制器的状态，并在必要时接管控制器，以便运行正常的控制器继续从受损控制器存储提供数据。

- If you have a cluster with more than two nodes, it must be in quorum. 如果集群未达到仲裁或运行状况良好的控制器在资格和运行状况方面显示false、则必须在关闭受损控制器之前更正问题描述；请参见 ["将节点与集群同步"](#)。
- 如果您使用的是 MetroCluster 配置，则必须确认已配置 MetroCluster 配置状态，并且节点处于已启用且正常的状态 (MetroCluster node show)。

### 步骤

1. 如果启用了 AutoSupport，则通过调用 AutoSupport 消息禁止自动创建案例：  
`ssystem node AutoSupport invoke -node * -type all -message MAINT=number_of_hours_downh`

以下 AutoSupport 消息禁止自动创建案例两小时：  
`cluster1 : * > system node AutoSupport invoke -node * -type all -message MAINT=2h`

2. 从运行正常的控制器的控制台禁用自动交还：  
`storage failover modify - node local -auto -giveback false`
3. 将受损控制器显示为 LOADER 提示符：

如果受损控制器显示 ...	那么 ...
LOADER 提示符	转至下一步。
正在等待交还	按 Ctrl-C，然后在出现提示时回答 y。
系统提示符或密码提示符（输入系统密码）	<p>从运行正常的控制器接管或暂停受损的控制器：  <code>storage failover takeover -ofnode <i>impaired_node_name</i></code></p> <p>当受损控制器显示 Waiting for giveback... 时，按 Ctrl-C，然后回答 y。</p>

## 选项 3：控制器位于双节点 **MetroCluster** 中

要关闭受损控制器，您必须确定控制器的状态，并在必要时切换控制器，以便运行正常的控制器继续从受损控制器存储提供数据。

### 关于此任务

- 您必须在此操作步骤 末尾保持电源处于打开状态，以便为运行正常的控制器供电。

### 步骤

1. 检查 MetroCluster 状态以确定受损控制器是否已自动切换到运行正常的控制器：MetroCluster show
2. 根据是否发生了自动切换，按照下表继续操作：

如果控制器受损 ...	那么 ...
已自动切换	继续执行下一步。
未自动切换	从运行正常的控制器执行计划内切换操作：MetroCluster switchover
未自动切换，您尝试使用 MetroCluster switchover 命令进行切换，并且切换已被否决	查看否决消息，如果可能，请解决问题描述并重试。如果无法解决问题描述问题，请联系技术支持。

3. 在运行正常的集群中运行 MetroCluster heal -phase aggregates 命令，以重新同步数据聚合。

```
controller_A_1::> metrocluster heal -phase aggregates
[Job 130] Job succeeded: Heal Aggregates is successful.
```

如果修复被否决，您可以使用 `override-vetoes` 参数重新发出 MetroCluster heal 命令。如果使用此可选参数，则系统将覆盖任何阻止修复操作的软否决。

4. 使用 MetroCluster operation show 命令验证操作是否已完成。

```
controller_A_1::> metrocluster operation show
Operation: heal-aggregates
State: successful
Start Time: 7/25/2016 18:45:55
End Time: 7/25/2016 18:45:56
Errors: -
```

5. 使用 storage aggregate show 命令检查聚合的状态。

```
controller_A_1::> storage aggregate show
Aggregate      Size Available Used% State   #Vols  Nodes      RAID
Status
-----
...
aggr_b2       227.1GB   227.1GB   0% online    0  mcc1-a2
raid_dp, mirrored, normal...
```

6. 使用 MetroCluster heal -phase root-aggregates 命令修复根聚合。

```
mccl1A::> metrocluster heal -phase root-aggregates
[Job 137] Job succeeded: Heal Root Aggregates is successful
```

如果修复被否决，您可以使用 `-override-vetoes` 参数重新发出 `MetroCluster heal` 命令。如果使用此可选参数，则系统将覆盖任何阻止修复操作的软否决。

7. 在目标集群上使用 `MetroCluster operation show` 命令验证修复操作是否已完成：

```
mccl1A::> metrocluster operation show
Operation: heal-root-aggregates
State: successful
Start Time: 7/29/2016 20:54:41
End Time: 7/29/2016 20:54:42
Errors: -
```

8. 在受损控制器模块上，断开电源。

#### 更换启动介质- ASA A400

要更换启动介质，您必须卸下受损的控制器模块，安装替代启动介质并将启动映像传输到 USB 闪存驱动器。

#### 第 1 步：卸下控制器模块

要访问控制器模块内部的组件，必须从机箱中卸下控制器模块。

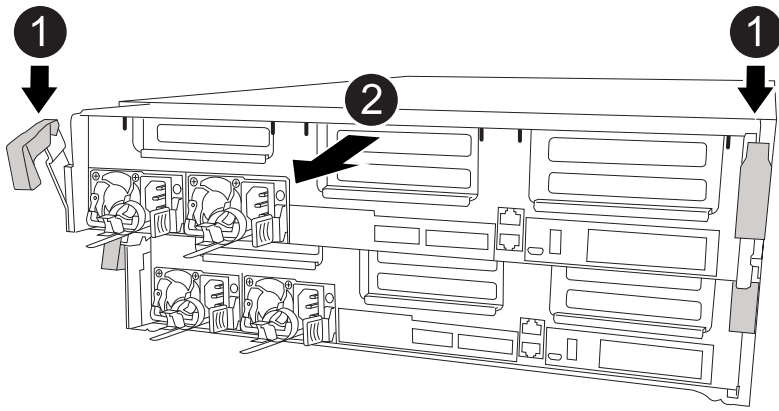
#### 步骤

1. 如果您尚未接地，请正确接地。
2. 释放电源线固定器，然后从电源中拔下缆线。
3. 松开将缆线绑在缆线管理设备上的钩环带，然后从控制器模块上拔下系统缆线和 SFP（如果需要），并跟踪缆线的连接位置。

将缆线留在缆线管理设备中，以便在重新安装缆线管理设备时，缆线排列有序。

4. 将缆线管理设备从控制器模块中取出并放在一旁。
5. 向下按两个锁定闩锁，然后同时向下旋转两个闩锁。

此控制器模块会从机箱中略微移出。



1	锁定门闩
2	控制器从机箱中略微移出

6. 将控制器模块滑出机箱。

将控制器模块滑出机箱时，请确保您支持控制器模块的底部。

7. 将控制器模块放在平稳的表面上。

## 第 2 步：更换启动介质

您必须在控制器模块中找到启动介质（请参见控制器模块上的 FRU 映射），然后按照说明进行更换。

### 开始之前

虽然启动介质的内容已加密，但最好在更换启动介质之前先擦除此介质的内容。有关详细信息，请参见 ["易失性声明"](#) NetApp 支持站点上适用于您的系统的。



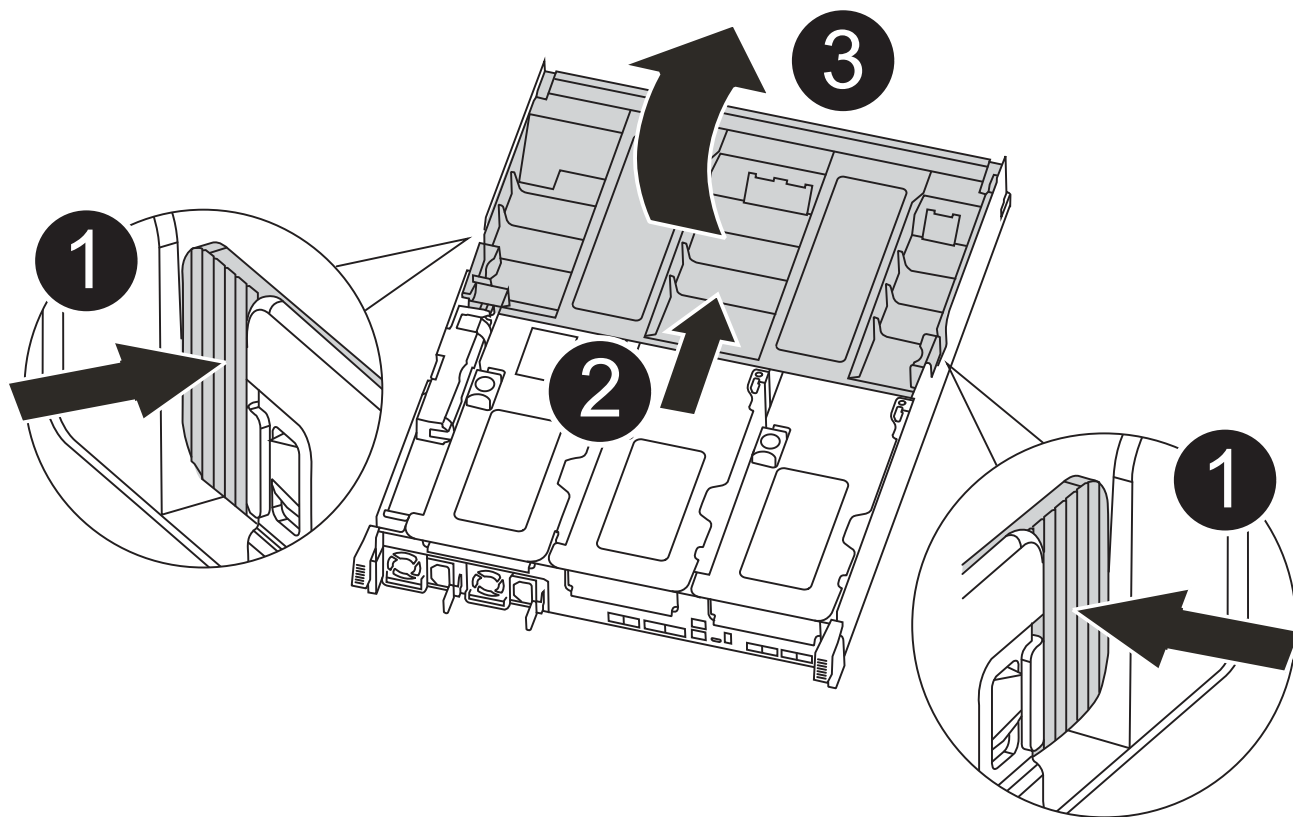
您必须登录到 NetApp 支持站点，才能显示系统的 `_statement of volatility_`。

您可以使用以下动画，插图或写入的步骤来更换启动介质。

### 动画-更换启动介质

#### 步骤

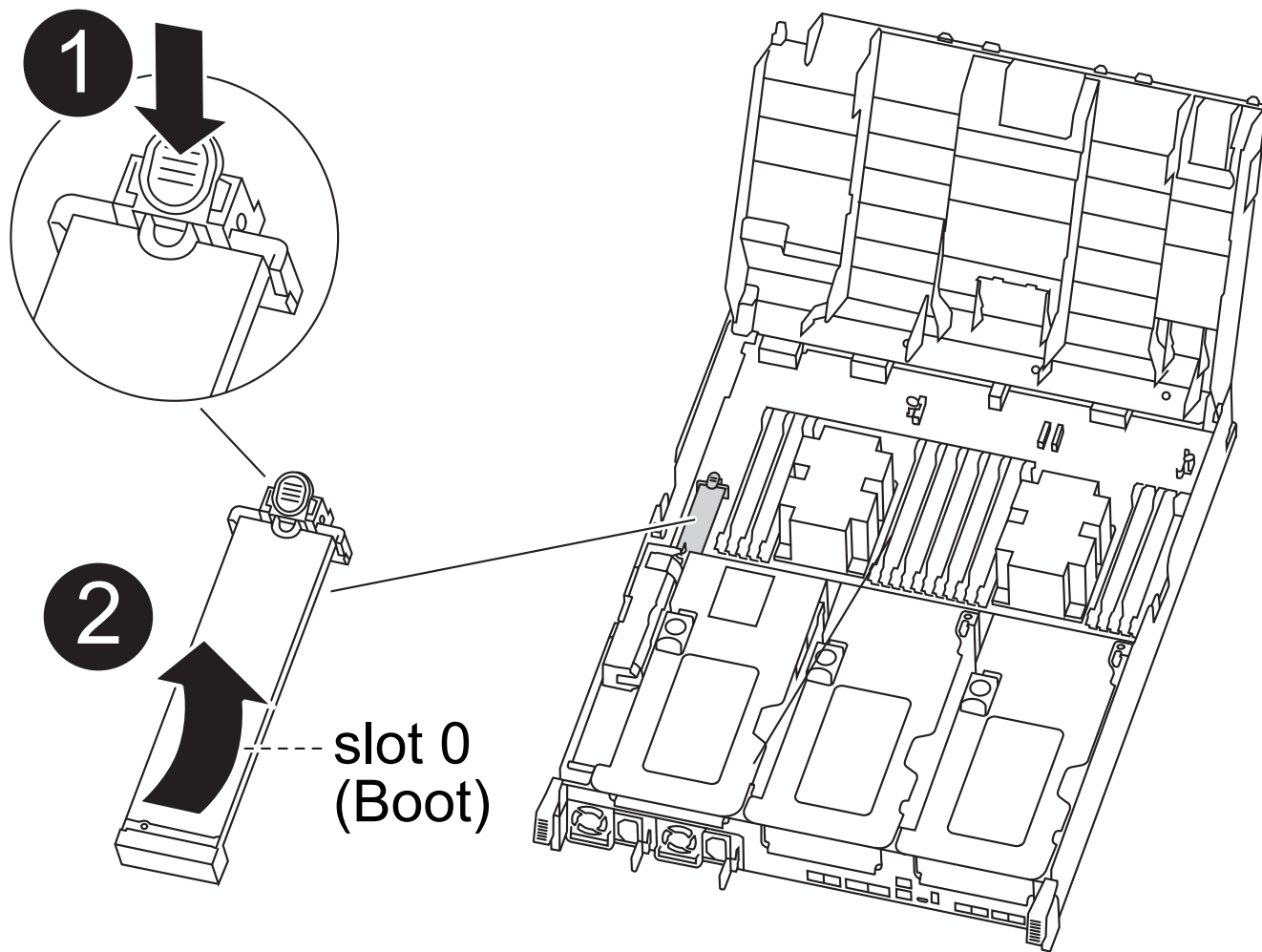
1. 打开通风管：



1	锁定卡舌
2	将通风管滑向控制器背面
3	向上旋转通风管

- a. 将通风管两侧的锁定片朝控制器模块中间按压。
- b. 将通风管滑向控制器模块的背面，然后将其向上旋转到完全打开的位置。

2. 从控制器模块中找到并取出启动介质：



1	按蓝色按钮
2	向上旋转启动介质并从插槽中取出

- a. 按启动介质末端的蓝色按钮，直到启动介质上的边缘清除蓝色按钮。
- b. 将启动介质向上旋转，然后将启动介质从插槽中轻轻拉出。
3. 将替代启动介质的边缘与启动介质插槽对齐，然后将其轻轻推入插槽。
4. 检查启动介质，确保其完全固定在插槽中。

如有必要，请取出启动介质并将其重新插入插槽。

5. 将启动介质锁定到位：
  - a. 将启动介质向下旋转到主板。
  - b. 将一根手指放在启动介质的末端，然后按下启动介质的一端，以接合蓝色锁定按钮。
  - c. 向下推启动介质时，提起蓝色锁定按钮以将启动介质锁定到位。
6. 关闭通风管。



### 第 3 步：将启动映像传输到启动介质

您安装的替代启动介质没有启动映像，因此您需要使用 USB 闪存驱动器传输启动映像。

#### 开始之前

- 您必须具有一个 USB 闪存驱动器，该驱动器已格式化为 MBR/FAT32，并且容量至少为 4 GB
- 与受损控制器运行的 ONTAP 映像版本相同的副本。您可以从 NetApp 支持站点上的 "Downloads" 部分下载相应的映像
  - 如果启用了 NVE，请按照下载按钮中的指示，使用 NetApp 卷加密下载映像。
  - 如果未启用 NVE，请按照下载按钮中的指示，在不使用 NetApp 卷加密的情况下下载映像。
- 如果您的系统是 HA 对，则必须具有网络连接。
- 如果您的系统是独立系统，则不需要网络连接，但在还原 var 文件系统时，您必须执行额外的重新启动。

#### 步骤

1. 将相应的服务映像从 NetApp 支持站点下载并复制到 USB 闪存驱动器。
  - a. 将服务映像下载到笔记本电脑上的工作空间。
  - b. 解压缩服务映像。



如果要使用 Windows 提取内容，请勿使用 WinZip 提取网络启动映像。使用其他提取工具，例如 7-Zip 或 WinRAR。

解压缩的服务映像文件中有两个文件夹：

- 启动
- EFI

- c. 将 EFI 文件夹复制到 USB 闪存驱动器上的顶部目录。

USB 闪存驱动器应具有 EFI 文件夹，并且与受损控制器运行的服务映像（BIOS）版本相同。

- d. 从笔记本电脑中取出 USB 闪存驱动器。
2. 如果尚未关闭此通风管，请关闭此通风管。
  3. 将控制器模块的末端与机箱中的开口对齐，然后将控制器模块轻轻推入系统的一半。
  4. 重新安装缆线管理设备，并根据需要重新对系统进行布线。

重新布线时，如果已卸下介质转换器（SFP 或 QSFP），请务必重新安装它们。

5. 将电源线插入电源，然后重新安装电源线固定器。
6. 将 USB 闪存驱动器插入控制器模块上的 USB 插槽。

确保将 USB 闪存驱动器安装在标有 USB 设备的插槽中，而不是 USB 控制台端口中。

7. 完成控制器模块的安装：
  - a. 将电源线插入电源，重新安装电源线锁定环，然后将电源连接到电源。

- b. 将控制器模块牢牢推入机箱，直到它与中板相距并完全就位。

控制器模块完全就位后，锁定门锁会上升。



将控制器模块滑入机箱时，请勿用力过大，以免损坏连接器。

控制器模块一旦完全固定在机箱中，就会开始启动。准备中断启动过程。

- a. 向上旋转锁定门锁，使其倾斜，以清除锁定销，然后将其降低到锁定位置。
  - b. 如果尚未重新安装缆线管理设备，请重新安装该设备。
8. 按 Ctrl-C 在 LOADER 提示符处停止，以中断启动过程。

如果您未收到此消息，请按 Ctrl-C，选择选项以启动到维护模式，然后 halt 控制器以启动到加载程序。

9. 如果控制器位于延伸型或光纤连接的 MetroCluster 中，则必须还原 FC 适配器配置：

- a. 启动到维护模式：`boot_ontap maint`
- b. 将 MetroCluster 端口设置为启动程序：`ucadmin modify -m fc -t initiator adapter_name`
- c. halt 返回维护模式：`halt`

这些更改将在系统启动时实施。

#### 启动恢复映像- ASA A400

用于从恢复映像启动受损控制器的操作步骤 取决于系统是否采用双节点 MetroCluster 配置。

#### 选项 1：大多数系统

您必须从 USB 驱动器启动 ONTAP 映像，还原文件系统并验证环境变量。

此操作步骤适用场景系统不采用双节点 MetroCluster 配置。

#### 步骤

1. 从 LOADER 提示符处，从 USB 闪存驱动器启动恢复映像：`boot_recovery`

此映像将从 USB 闪存驱动器下载。

2. 出现提示时，请输入映像名称或接受屏幕上括号内显示的默认映像。
3. 还原 var 文件系统：

如果您的系统 ...	那么 ...
网络连接	<ul style="list-style-type: none"> <li>a. 当系统提示您还原备份配置时，按 <i>y</i>。</li> <li>b. 将运行状况良好的控制器设置为高级权限级别：<code>set -privilege advanced</code></li> <li>c. 运行 <code>restore backup</code> 命令：<code>ssystem node restore-backup -node local -target-address <i>impaired_node_ip_address</i></code></li> <li>d. 将控制器恢复为管理员级别：<code>set -privilege admin</code></li> <li>e. 当系统提示您使用已还原的配置时，按 <i>y</i>。</li> <li>f. 在系统提示重新启动控制器时，按 <i>y</i>。</li> </ul>
无网络连接	<ul style="list-style-type: none"> <li>a. 当系统提示您还原备份配置时，按 <i>n</i>。</li> <li>b. 系统提示时重新启动系统。</li> <li>c. 从显示的菜单中选择 * 从备份配置更新闪存 *（同步闪存）选项。  如果系统提示您继续更新，请按 <i>y</i>。</li> </ul>

4. 确保环境变量按预期设置：

- a. 将控制器显示 `LOADER` 提示符。
- b. 使用 `printenv` 命令检查环境变量设置。
- c. 如果环境变量未按预期设置，请使用 `setenv environment-variable-name        changed-value` 命令对其进行修改。
- d. 使用 `savenv` 命令保存所做的更改。

5. 下一个取决于您的系统配置：

- 如果您的系统配置了板载密钥管理器，`NSE` 或 `NVE`，请转至 [根据需要还原 OKM](#)，`NSE` 和 `NVE`
- 如果您的系统未配置板载密钥管理器，`NSE` 或 `NVE`，请完成本节中的步骤。

6. 在 `LOADER` 提示符处，输入 `boot_ontap` 命令。

* 如果您看到 ...	然后 ...*
登录提示符	转至下一步。
正在等待交还	<ul style="list-style-type: none"> <li>a. 登录到配对控制器。</li> <li>b. 使用 <code>storage failover show</code> 命令确认目标控制器已准备好进行交还。</li> </ul>

7. 将控制台缆线连接到配对控制器。

8. 使用 `storage failover giveback -fromnode local` 命令交还控制器。

9. 在集群提示符处，使用 `net int -is-home false` 命令检查逻辑接口。

如果任何接口列为 "false"，请使用 `net int revert` 命令将这些接口还原回其主端口。

10. 将控制台缆线移至已修复的控制器，然后运行 `version -v` 命令以检查 ONTAP 版本。

11. 使用 `storage failover modify -node local -auto-giveback true` 命令禁用自动交还后，可将其还原。

## 选项 2：控制器位于双节点 MetroCluster 中

您必须从 USB 驱动器启动 ONTAP 映像并验证环境变量。

此操作步骤适用场景系统采用双节点 MetroCluster 配置。

### 步骤

1. 从 LOADER 提示符处，从 USB 闪存驱动器启动恢复映像：`boot_recovery`

此映像将从 USB 闪存驱动器下载。

2. 出现提示时，请输入映像名称或接受屏幕上括号内显示的默认映像。

3. 安装映像后，启动还原过程：

- a. 当系统提示您还原备份配置时，按 `n`。
- b. 当系统提示您重新启动时，按 `y` 开始使用新安装的软件。

系统提示时，您应准备好中断启动过程。

4. 在系统启动时，在看到 `Press Ctrl-C for Boot Menu` 消息后按 `Ctrl-C`，并在显示 Boot Menu 时选择选项 6。

5. 验证环境变量是否按预期设置。

- a. 使节点显示 LOADER 提示符。
- b. 使用 `printenv` 命令检查环境变量设置。
- c. 如果环境变量未按预期设置，请使用 `setenv environment-variable-name ____changed-value` 命令对其进行修改。
- d. 使用 `savenv` 命令保存所做的更改。
- e. 重新启动节点。

### 在双节点 MetroCluster 配置中切回聚合 - ASA A400

在双节点 MetroCluster 配置中完成 FRU 更换后，您可以执行 MetroCluster 切回操作。这样会将配置恢复到其正常运行状态，以前受损站点上的 sync-source Storage Virtual Machine (SVM) 现在处于活动状态，并从本地磁盘池提供数据。

此任务仅限适用场景双节点 MetroCluster 配置。

### 步骤

1. 验证所有节点是否处于 enabled 状态: MetroCluster node show

```
cluster_B::> metrocluster node show

DR                               Configuration  DR
Group Cluster Node              State          Mirroring Mode
-----
1      cluster_A
      controller_A_1 configured      enabled      heal roots
completed
      cluster_B
      controller_B_1 configured      enabled      waiting for
switchback recovery
2 entries were displayed.
```

2. 验证所有 SVM 上的重新同步是否已完成: MetroCluster SVM show
3. 验证修复操作正在执行的任何自动 LIF 迁移是否已成功完成: MetroCluster check lif show
4. 在运行正常的集群中的任何节点上使用 MetroCluster switchback 命令执行切回。
5. 验证切回操作是否已完成: MetroCluster show

当集群处于 waiting for-switchback 状态时, 切回操作仍在运行:

```
cluster_B::> metrocluster show
Cluster              Configuration State      Mode
-----
Local: cluster_B configured      switchover
Remote: cluster_A configured      waiting-for-switchback
```

当集群处于 normal 状态时, 切回操作完成。:

```
cluster_B::> metrocluster show
Cluster              Configuration State      Mode
-----
Local: cluster_B configured      normal
Remote: cluster_A configured      normal
```

如果切回需要很长时间才能完成, 您可以使用 MetroCluster config-replication resync-status show 命令检查正在进行的基线的状态。

6. 重新建立任何 SnapMirror 或 SnapVault 配置。

检查环境变量后，您必须完成特定于已启用板载密钥管理器（OKM），NetApp 存储加密（NSE）或 NetApp 卷加密（NVE）的系统的步骤。

1. 确定应使用哪个部分还原 OKM，NSE 或 NVE 配置：如果已启用 NSE 或 NVE 以及板载密钥管理器，则必须还原在此操作步骤开头捕获的设置。
  - 如果启用了 NSE 或 NVE，并且启用了板载密钥管理器，请转至 [启用板载密钥管理器后还原 NVE 或 NSE](#)。
  - 如果为 ONTAP 9.6 启用了 NSE 或 NVE，请转至 [在运行 ONTAP 9.6 及更高版本的系统上还原 NSE/NVE](#)。

### 启用板载密钥管理器后还原 NVE 或 NSE

#### 步骤

1. 将控制台缆线连接到目标控制器。
2. 在 LOADER 提示符处使用 `boot_ontap` 命令启动控制器。
3. 检查控制台输出：

* 如果控制台显示 ...*	* 然后 ...*
LOADER 提示符	将控制器启动到启动菜单： <code>boot_ontap menu</code>
正在等待交还	<ol style="list-style-type: none"> <li>a. 在提示符处输入 <code>Ctrl-C</code></li> <li>b. 出现消息： <code>Do you donde halt this node rather than wait [y/n] ?</code>，输入： <code>y</code></li> <li>c. 在 LOADER 提示符处，输入 <code>boot_ontap menu</code> 命令。</li> </ol>

4. 在启动菜单中，输入隐藏的命令 `re` 封装板载密钥管理器，然后在提示符处回答 `y`
5. 输入您在此操作步骤开头从客户处获取的板载密钥管理器的密码短语。
6. 当系统提示您输入备份数据时，请根据要求粘贴您在此操作步骤开头捕获的备份数据。粘贴 `security key-manager backup show` 或 `security key-manager on板 载 show-backup` 命令的输出



数据是从 `security key-manager backup show` 或 `security key-manager on板 载 show-backup` 命令输出的。

备份数据示例：

----- 开始备份-----

```
QABWIETLESBCbG9iAAAAAAAAAAAAAAAAAAAAEAAAACADID+bAAAAAAAAAAAAAAAAAAAAAAAAA
AAAAAAAAAAAAAAAAAAAAABvOIH0AAAMH7qDLIWAH1DBZ12piVOT9ATSFMT0C0TIYAFASS4ADAA
AAAAQAAAAAAAAAAQAAAQAAAQAAAQAAAQAAAQAAAQAAAQAAAQAAAQAAAQAAAQAAAQAAAQAAA
AQAAAQAAAQAAAQAAAQAAAQAAAQAAAQAAAQAAAQAAAQAAAQAAAQAAAQAAAQAAAQAAAQAAA
QAAAQAAAQAAAQAAAQAAAQAAAQAAAQAAAQAAAQAAAQAAAQAAAQAAAQAAAQAAAQAAAQAAA
QAAAQAAAQAAAQAAAQAAAQAAAQAAAQAAAQAAAQAAAQAAAQAAAQAAAQAAAQAAAQAAAQAAA
QAAAQAAAQAAAQAAAQAAAQAAAQAAAQAAAQAAAQAAAQAAAQAAAQAAAQAAAQAAAQAAAQAAA
AAAAAAAAAAAAAAAAAAAAAAAAAAAAAAAAAAAAAAAAAAAAAAAAAAAAAAAAAAAAAAAAAAAAAAAA
AAAAAAAAAAAAAAAAAAAAAAAAAAAAAAAAAAAAAAAAAAAAAAAAAAAAAAAAAAAAAAAAAAAAAAAA
AAAAAAAAAAAAAAAAAAAAAAAAAAAAAAAAAAAAAAAAAAAAAAAAAAAAAAAAAAAAAAAAAAAAAAAA
```

----- 结束备份-----

7. 在启动菜单中，选择正常启动选项。

系统将启动并显示 `Waiting for giveback...` 提示符。

8. 使用 `storage failover show` 命令确认目标控制器已准备好进行交还。

9. 仅使用 `storage failover giveback -fromnode local -only-cfo-aggregates true` 命令交还 CFO 聚合。

- 如果命令因磁盘发生故障而失败，请物理断开故障磁盘，但将磁盘保留在插槽中，直到收到更换磁盘为止。
- 如果命令因 CIFS 会话打开而失败，请与客户联系，了解如何关闭 CIFS 会话。



终止 CIFS 可能会导致数据发生原因丢失。

- 如果命令因配对节点 "未就绪" 而失败，请等待 5 分钟，使 NVMEM 同步。
- 如果命令因 NDMP，SnapMirror 或 SnapVault 进程而失败，请禁用此进程。有关详细信息，请参见相应的文档中心。

10. 交还完成后，使用 `storage failover show` 和 ``storage failover show -giveback`` 命令检查故障转移和交还状态。

仅显示 CFO 聚合（根聚合和 CFO 模式的数据聚合）。

11. 将控制台缆线移至目标控制器。

- 如果您运行的是 ONTAP 9.6 或更高版本，请运行 `security key-manager` 板载同步：
- 运行 `security key-manager on板载 sync` 命令，然后在出现提示时输入密码短语。
- 输入 `security key-manager key query` 命令可查看板载密钥管理器中存储的所有密钥的详细视图，并验证所有身份验证密钥的 `restored column = yes/true`。



如果 Restored 列 = yes/true 以外的任何内容，请联系客户支持。

- 等待 10 分钟，使密钥在整个集群中同步。

12. 将控制台缆线移至配对控制器。

13. 使用 `storage failover giveback -fromnode local` 命令交还目标控制器。

14. 使用 `storage failover show` 命令在交还报告完成 3 分钟后检查交还状态。

如果 20 分钟后交还未完成，请联系客户支持。

15. 在 `clustershell` 提示符处，输入 `net int show -is-home false` 命令以列出不在其主控制器和端口上的逻辑接口。

如果任何接口列为 `false`，使用将这些接口还原回其主端口 `net int revert -vserver Cluster -lif nodename` 命令：

16. 将控制台缆线移至目标控制器，然后运行 `version -v` 命令以检查 ONTAP 版本。

17. 使用 `storage failover modify -node local -auto-giveback true` 命令禁用自动交还后，可将其还原。

## 在运行 ONTAP 9.6 及更高版本的系统上还原 NSE/NVE

### 步骤

1. 将控制台缆线连接到目标控制器。
2. 在 `LOADER` 提示符处使用 `boot_ontap` 命令启动控制器。
3. 检查控制台输出：

* 如果控制台显示 ...*	* 然后 ...*
登录提示符	转至步骤 7。
正在等待交还	<ol style="list-style-type: none"><li>a. 登录到配对控制器。</li><li>b. 使用 <code>storage failover show</code> 命令确认目标控制器已准备好进行交还。</li></ol>

4. 使用 `storage failover giveback -fromnode local -only-cfo-aggregates true local` 命令将控制台缆线移至配对控制器并交还目标控制器存储。

- 如果命令因磁盘发生故障而失败，请物理断开故障磁盘，但将磁盘保留在插槽中，直到收到更换磁盘为止。
- 如果命令因 CIFS 会话打开而失败，请与客户联系，了解如何关闭 CIFS 会话。



终止 CIFS 可能会导致数据发生原因丢失。

- 如果命令因配对节点 "未就绪" 而失败，请等待 5 分钟，使 NVMEM 同步。
  - 如果命令因 NDMP，SnapMirror 或 SnapVault 进程而失败，请禁用此进程。有关详细信息，请参见相应的文档中心。
5. 请等待 3 分钟，然后使用 `storage failover show` 命令检查故障转移状态。
  6. 在 `clustershell` 提示符处，输入 `net int show -is-home false` 命令以列出不在其主控制器和端口上的逻辑接口。



如果任何接口列为 `false`，使用将这些接口还原回其主端口 `net int revert -vserver Cluster -lif nodename` 命令：

7. 将控制台缆线移至目标控制器，然后运行 `version -v` 命令以检查 ONTAP 版本。
8. 使用 `storage failover modify -node local -auto-giveback true` 命令禁用自动交还后，可将其还原。
9. 在 `clustershell` 提示符处使用 `storage encryption disk show` 查看输出。
10. 使用 `security key-manager key query` 命令显示存储在密钥管理服务器上的身份验证密钥的密钥 ID。
  - 如果 `restored column = yes/true`，则表示您已完成更换过程，并可继续完成更换过程。
  - 如果 `Key Manager type = external and the restored column = anything other than yes/true`，请使用 `security key-manager external restore` 命令还原身份验证密钥的密钥 ID。



如果命令失败，请联系客户支持。

- 如果 `密钥管理器类型 = 板载` 和 `还原列 = 除 yes/true 以外的任何其他内容`，请使用 `security key-manager on板 载同步` 命令重新同步密钥管理器类型。

使用 `security key-manager key query` 命令验证所有身份验证密钥的 `restored column = yes/true`。

11. 将控制台缆线连接到配对控制器。
12. 使用 `storage failover giveback -fromnode local` 命令交还控制器。
13. 使用 `storage failover modify -node local -auto-giveback true` 命令禁用自动交还后，可将其还原。

#### 将故障部件退回给 NetApp - ASA A400

按照套件随附的 RMA 说明将故障部件退回 NetApp。"部件退回和更换"有关详细信息、请参见页面。

## 机箱

#### 机箱更换概述- ASA A400

要更换机箱，必须将风扇和控制器模块从受损机箱移至与受损机箱型号相同的新机箱。

系统中的所有其他组件必须正常运行；否则，您必须联系技术支持。

- 您可以将此操作步骤与系统支持的所有 ONTAP 版本结合使用。
- 此操作步骤会造成系统中断。对于双节点集群，多节点集群将发生完全服务中断和部分中断。

#### 关闭控制器- ASA A400

使用适用于您的配置的操作步骤 关闭或接管受损控制器。

## 选项 1：在更换机箱时关闭控制器

此操作步骤 仅适用于双节点非MetroCluster配置。如果您的系统包含两个以上的节点、请参见 ["如何正常关闭和启动四节点集群中的一个HA对"](#)。

开始之前

您需要：

- ONTAP 的本地管理员凭据。
- 如果使用存储加密或NVE/NAE、则为NetApp板载密钥管理(OKM)集群范围的密码短语。
- 每个控制器的BMC可访问性。
- 停止所有客户端/主机访问NetApp系统上的数据。
- 暂停外部备份作业。
- 更换所需的工具和设备。



如果系统是用作FabricPool 云层的NetApp StorageGRID 或ONTAP S3、请参见 "[《正常关闭和启动存储系统解决方案指南》](#)" 执行此操作步骤 之后。



如果使用SSD、请参见 "[SU490: \(影响: 关键\) SSD最佳实践: 避免关闭电源超过两个月后发生驱动器故障和数据丢失的风险](#)"

作为关闭之前的最佳实践、您应：

- 执行其他 ["系统运行状况检查"](#)。
- 将ONTAP 升级到系统的建议版本。
- 解决任何问题 ["Active IQ 健康提醒和风险"](#)。记下系统当前的任何故障、例如系统组件上的LED。

步骤

1. 通过SSH登录到集群、或者使用本地控制台缆线和笔记本电脑/控制台从集群中的任何节点登录。
2. 关闭AutoSupport并指示系统预计脱机多长时间：

```
system node autosupport invoke -node * -type all -message "MAINT=8h Power Maintenance"
```

3. 确定所有节点的SP/BMC地址：

```
system service-processor show -node * -fields address
```

4. 退出集群Shell: `exit`
5. 使用上一步输出中列出的任何节点的IP地址通过SSH登录到SP/BMC。

如果您使用的是控制台/笔记本电脑、请使用相同的集群管理员凭据登录到控制器。



打开与每个SP/BMC连接的SSH会话、以便监控进度。

## 6. 暂停受损机箱中的2个节点:

```
system node halt -node <node>,<node2> -skip-lif-migration-before-shutdown true
-ignore-quorum-warnings true -inhibit-takeover true
```



对于使用在StrictSync模式下运行的同步SnapMirror的集群: `system node halt -node <node>,<node2> -skip-lif-migration-before-shutdown true -ignore -quorum-warnings true -inhibit-takeover true -ignore-strict-sync -warnings true`

7. 如果看到、请为集群中的每个控制器输入 \*y\* `Warning: Are you sure you want to halt node "cluster <node-name> number"?`  
{y|n}:

8. 等待每个控制器暂停、然后显示加载程序提示符。

## 选项 2：关闭双节点 MetroCluster 配置中的控制器

要关闭受损控制器，您必须确定控制器的状态，并在必要时切换控制器，以便运行正常的控制器继续从受损控制器存储提供数据。

### 关于此任务

- 您必须在此操作步骤 末尾保持电源处于打开状态，以便为运行正常的控制器供电。

### 步骤

1. 检查 MetroCluster 状态以确定受损控制器是否已自动切换到运行正常的控制器: `MetroCluster show`
2. 根据是否发生了自动切换，按照下表继续操作:

如果控制器受损 ...	那么 ...
已自动切换	继续执行下一步。
未自动切换	从运行正常的控制器执行计划内切换操作: <code>MetroCluster switchover</code>
未自动切换，您尝试使用 <code>MetroCluster switchover</code> 命令进行切换，并且切换已被否决	查看否决消息，如果可能，请解决问题描述并重试。如果无法解决问题描述问题，请联系技术支持。

3. 在运行正常的集群中运行 `MetroCluster heal -phase aggregates` 命令，以重新同步数据聚合。

```
controller_A_1::> metrocluster heal -phase aggregates
[Job 130] Job succeeded: Heal Aggregates is successful.
```

如果修复被否决，您可以使用 `override-vetoes` 参数重新发出 `MetroCluster heal` 命令。如果使用此可选参数，则系统将覆盖任何阻止修复操作的软否决。

4. 使用 MetroCluster operation show 命令验证操作是否已完成。

```
controller_A_1::> metrocluster operation show
  Operation: heal-aggregates
  State: successful
Start Time: 7/25/2016 18:45:55
  End Time: 7/25/2016 18:45:56
  Errors: -
```

5. 使用 storage aggregate show 命令检查聚合的状态。

```
controller_A_1::> storage aggregate show
Aggregate      Size Available Used% State   #Vols  Nodes           RAID
Status
-----
...
aggr_b2       227.1GB   227.1GB   0% online    0 mcc1-a2
raid_dp, mirrored, normal...
```

6. 使用 MetroCluster heal -phase root-aggregates 命令修复根聚合。

```
mcc1A::> metrocluster heal -phase root-aggregates
[Job 137] Job succeeded: Heal Root Aggregates is successful
```

如果修复被否决，您可以使用 `-override-vetoes` 参数重新发出 MetroCluster heal 命令。如果使用此可选参数，则系统将覆盖任何阻止修复操作的软否决。

7. 在目标集群上使用 MetroCluster operation show 命令验证修复操作是否已完成：

```
mcc1A::> metrocluster operation show
  Operation: heal-root-aggregates
  State: successful
Start Time: 7/29/2016 20:54:41
  End Time: 7/29/2016 20:54:42
  Errors: -
```

8. 在受损控制器模块上，断开电源。

#### 更换硬件- ASA A400

将风扇、硬盘驱动器和控制器模块从受损机箱移至新机箱、然后将受损机箱更换为与受损机箱型号相同的新机箱。

## 第 1 步：卸下控制器模块

要更换机箱，必须从旧机箱中卸下控制器模块。

1. 如果您尚未接地，请正确接地。
2. 释放电源线固定器，然后从电源中拔下缆线。
3. 松开将缆线绑在缆线管理设备上的钩环带，然后从控制器模块上拔下系统缆线和 SFP（如果需要），并跟踪缆线的连接位置。

将缆线留在缆线管理设备中，以便在重新安装缆线管理设备时，缆线排列有序。

4. 从控制器模块的左右两侧卸下缆线管理设备并将其放在一旁。
5. 向下按两个锁定闩锁，然后同时向下旋转两个闩锁。

此控制器模块会从机箱中略微移出。

6. 将控制器模块滑出机箱。

将控制器模块滑出机箱时，请确保您支持控制器模块的底部。

7. 将控制器模块放在安全的位置，并对机箱中的另一个控制器模块重复这些步骤。

## 第 2 步：移动风扇

要在更换机箱时将风扇模块移至更换机箱，您必须执行一系列特定的任务。

1. 如果您尚未接地，请正确接地。
2. 如有必要，请用两只手抓住挡板每一侧的开口，然后将其拉向您，直到挡板从机箱框架上的球形螺柱上松开，从而卸下挡板。
3. 向下按风扇模块凸轮把手上的释放闩锁，然后向下旋转凸轮把手。

风扇模块会从机箱中移出一点。

4. 将风扇模块从机箱中竖直拉出，确保用您的空闲手托住该模块，使其不会从机箱中摆出。



风扇模块较短。请始终用您的空闲手托住风扇模块的底部，以免其突然从机箱中脱离并造成您的人身伤害。

5. 将风扇模块放在一旁。
6. 对其余所有风扇模块重复上述步骤。
7. 将风扇模块与开口对齐，然后将其滑入机箱，从而将其插入更换机箱。
8. 用力推动风扇模块凸轮把手，使其完全固定到机箱中。

风扇模块完全就位后，凸轮把手会略微升高。

9. 将凸轮把手向上旋转到其闭合位置，确保凸轮把手释放闩锁卡入到锁定位置。
10. 对其余风扇模块重复上述步骤。

### 第 3 步：从设备机架或系统机柜中更换机箱

您必须先从设备机架或系统机柜中卸下现有机箱，然后才能安装替代机箱。

1. 从机箱安装点卸下螺钉。
2. 两个人将旧机箱滑出系统机柜或设备机架中的机架导轨，然后放好备用。
3. 如果您尚未接地，请正确接地。
4. 由两个人将更换机箱安装到设备机架或系统机架中，方法是将机箱安装到系统机柜或设备机架中的机架导轨上。
5. 将机箱完全滑入设备机架或系统机柜中。
6. 使用从旧机箱中卸下的螺钉将机箱前部固定到设备机架或系统机柜。
7. 如果尚未安装挡板，请安装挡板。

### 第 4 步：安装控制器模块

将控制器模块安装到新机箱后、需要启动它。

对于在同一机箱中具有两个控制器模块的 HA 对，安装控制器模块的顺序尤为重要，因为一旦将其完全装入机箱，它就会尝试重新启动。

1. 将控制器模块的末端与机箱中的开口对齐，然后将控制器模块轻轻推入系统的一半。



请勿将控制器模块完全插入机箱中，除非系统指示您这样做。

2. 将控制台重新连接到控制器模块，然后重新连接管理端口。
3. 完成控制器模块的安装：
  - a. 将电源线插入电源，重新安装电源线锁定环，然后将电源连接到电源。
  - b. 使用锁定门锁将控制器模块牢牢推入机箱，直到锁定门锁开始上升。



将控制器模块滑入机箱时，请勿用力过大，以免损坏连接器。

- c. 将锁定门锁向上旋转，使其倾斜以清除锁定销，将控制器模块完全推入机箱中，然后将锁定门锁降至锁定位置。

控制器模块一旦完全固定在机箱中，就会开始启动。准备中断启动过程。

- d. 如果尚未重新安装缆线管理设备，请重新安装该设备。
- e. 按 `Ctrl-C` 中断正常启动过程并启动到 `LOADER`。



如果系统停留在启动菜单处，请选择启动到 `LOADER` 选项。

- f. 在 `LOADER` 提示符处，输入 `bye` 以重新初始化 `PCIe` 卡和其他组件。
- g. 按 `Ctrl-C` 中断启动过程并启动到加载程序提示符。

如果系统停留在启动菜单处，请选择启动到 `LOADER` 选项。

4. 重复上述步骤，将第二个控制器安装到新机箱中。

#### 完整机箱更换- ASA A400

您必须按照套件附带的RMA说明验证机箱的HA状态并将故障部件退回给NetApp。

#### 第 1 步：验证并设置机箱的 HA 状态

您必须验证机箱的 HA 状态，并在必要时更新此状态以匹配您的系统配置。

1. 在维护模式下，从任一控制器模块显示本地控制器模块和机箱的 HA 状态：`ha-config show`

所有组件的 HA 状态都应相同。

2. 如果为机箱显示的系统状态与您的系统配置不匹配：

- a. 设置机箱的 HA 状态：`ha-config modify chassis ha-state`

`ha-state_` 的值可以是以下值之一：

- `ha`
- `mcc`
- `mcc-2n`
- `mCCIP`
- `non-ha`

- b. 确认设置已更改：`ha-config show`

3. 如果尚未执行此操作，请重新对系统的其余部分进行布线。
4. 重新安装系统正面的挡板。

#### 第2步：在双节点MetroCluster配置中切回聚合

在双节点 MetroCluster 配置中完成 FRU 更换后，您可以执行 MetroCluster 切回操作。这样会将配置恢复到其正常运行状态，以前受损站点上的 sync-source Storage Virtual Machine ( SVM ) 现在处于活动状态，并从本地磁盘池提供数据。

此任务仅限适用场景双节点 MetroCluster 配置。

#### 步骤

1. 验证所有节点是否处于 `enabled` 状态：`MetroCluster node show`

```

cluster_B::> metrocluster node show

DR                               Configuration  DR
Group Cluster Node              State          Mirroring Mode
-----
1      cluster_A
      controller_A_1 configured    enabled    heal roots
completed
      cluster_B
      controller_B_1 configured    enabled    waiting for
switchback recovery
2 entries were displayed.

```

2. 验证所有 SVM 上的重新同步是否已完成: MetroCluster SVM show
3. 验证修复操作正在执行的任何自动 LIF 迁移是否已成功完成: MetroCluster check lif show
4. 在运行正常的集群中的任何节点上使用 MetroCluster switchback 命令执行切回。
5. 验证切回操作是否已完成: MetroCluster show

当集群处于 waiting for-switchback 状态时, 切回操作仍在运行:

```

cluster_B::> metrocluster show
Cluster              Configuration State      Mode
-----
Local: cluster_B configured    switchover
Remote: cluster_A configured    waiting-for-switchback

```

当集群处于 normal 状态时, 切回操作完成。:

```

cluster_B::> metrocluster show
Cluster              Configuration State      Mode
-----
Local: cluster_B configured    normal
Remote: cluster_A configured    normal

```

如果切回需要很长时间才能完成, 您可以使用 MetroCluster config-replication resync-status show 命令检查正在进行的基线的状态。

6. 重新建立任何 SnapMirror 或 SnapVault 配置。



### 第 3 步：将故障部件退回 NetApp

按照套件随附的 RMA 说明将故障部件退回 NetApp。"部件退回和更换"有关详细信息、请参见页面。

#### 控制器

##### 控制器更换概述—ASA A400

您必须查看更换操作步骤的前提条件，并为您的 ONTAP 操作系统版本选择正确的前提条件。

- 所有驱动器架都必须正常工作。
- 如果您的系统采用 MetroCluster 配置，则必须查看一节 "[选择正确的恢复操作步骤](#)" 以确定是否应使用此操作步骤。

如果这是您应使用的操作步骤，请注意，四节点或八节点 MetroCluster 配置中的控制器的控制器替代操作步骤与 HA 对中的控制器替代相同。No MetroCluster-specific steps are required because the failure is restricted to an HA pair and storage failover commands can be used to provide nondisruptive operation during the replacement.

- 您必须将故障组件更换为从提供商处收到的替代 FRU 组件。
- 您必须将控制器模块更换为相同型号类型的控制器模块。您不能只更换控制器模块来升级系统。
- 您不能在此操作步骤中更改任何驱动器或驱动器架。
- 在此操作步骤中，启动设备将从受损控制器移至 *replacement* 控制器，以便 *replacement* 控制器在与旧控制器模块相同版本的 ONTAP 中启动。
- 请务必在正确的系统上应用以下步骤中的命令：
  - 受损控制器是指要更换的控制器。
  - *replacement node* 是一个新控制器，用于更换受损的控制器。
  - *health* 控制器是运行正常的控制器。
- 您必须始终将控制器的控制台输出捕获到文本文件中。

此操作将为您提供操作步骤的记录，以便您可以对更换过程中可能遇到的任何问题进行故障排除。

##### 关闭受损控制器- ASA A400

使用适用于您的配置的操作步骤 [关闭或接管受损控制器](#)。

## 选项 1：大多数系统

要关闭受损控制器，您必须确定控制器的状态，并在必要时接管控制器，以便运行正常的控制器继续从受损控制器存储提供数据。

### 关于此任务

- 如果您使用的是SAN系统，则必须已检查受损控制器SCSI刀片的事件消息 `cluster kernel-service show`。`cluster kernel-service show` 命令(在priv高级模式下)可显示节点名称、该节点的仲裁状态、该节点的可用性状态以及该节点的运行状态。

每个 SCSI 刀片式服务器进程应与集群中的其他节点保持仲裁关系。在继续更换之前，必须先解决所有问题。

- If you have a cluster with more than two nodes, it must be in quorum. 如果集群未达到仲裁或运行状况良好的控制器在资格和运行状况方面显示false、则必须在关闭受损控制器之前更正问题描述；请参见 "[将节点与集群同步](#)"。

### 步骤

1. 如果启用了AutoSupport、则通过调用AutoSupport消息禁止自动创建案例：`system node autosupport invoke -node * -type all -message MAINT=<# of hours>h`

以下AutoSupport 消息禁止自动创建案例两小时：`cluster1:> system node autosupport invoke -node * -type all -message MAINT=2h`

2. 从运行正常的控制器的控制台禁用自动交还：`storage failover modify - node local -auto-giveback false`



当您看到 `_Do you want to disable auto-giveback? _` 时、输入 ``y``。

3. 将受损控制器显示为 LOADER 提示符：

如果受损控制器显示 ...	那么 ...
LOADER 提示符	转至下一步。
正在等待交还	按 Ctrl-C ，然后在出现提示时回答 <code>y</code> 。
系统提示符或密码提示符	从运行正常的控制器接管或暂停受损的控制器： <code>storage failover takeover -ofnode <i>impaired_node_name</i></code>  当受损控制器显示 <code>Waiting for giveback...</code> 时，按 Ctrl-C ，然后回答 <code>y</code> 。

## 选项 2：控制器位于双节点 MetroCluster 中

要关闭受损控制器，您必须确定控制器的状态，并在必要时切换控制器，以便运行正常的控制器继续从受损控制器存储提供数据。

### 关于此任务

- 您必须在此操作步骤 末尾保持电源处于打开状态，以便为运行正常的控制器供电。

#### 步骤

1. 检查 MetroCluster 状态以确定受损控制器是否已自动切换到运行正常的控制器：MetroCluster show
2. 根据是否发生了自动切换，按照下表继续操作：

如果控制器受损 ...	那么 ...
已自动切换	继续执行下一步。
未自动切换	从运行正常的控制器执行计划内切换操作：MetroCluster switchover
未自动切换，您尝试使用 MetroCluster switchover 命令进行切换，并且切换已被否决	查看否决消息，如果可能，请解决问题描述并重试。如果无法解决问题描述问题，请联系技术支持。

3. 在运行正常的集群中运行 MetroCluster heal -phase aggregates 命令，以重新同步数据聚合。

```
controller_A_1::> metrocluster heal -phase aggregates
[Job 130] Job succeeded: Heal Aggregates is successful.
```

如果修复被否决，您可以使用 `override-vetoes` 参数重新发出 MetroCluster heal 命令。如果使用此可选参数，则系统将覆盖任何阻止修复操作的软否决。

4. 使用 MetroCluster operation show 命令验证操作是否已完成。

```
controller_A_1::> metrocluster operation show
Operation: heal-aggregates
State: successful
Start Time: 7/25/2016 18:45:55
End Time: 7/25/2016 18:45:56
Errors: -
```

5. 使用 storage aggregate show 命令检查聚合的状态。

```

controller_A_1::> storage aggregate show
Aggregate      Size Available Used% State   #Vols  Nodes
RAID Status
-----
...
aggr_b2       227.1GB   227.1GB   0% online    0 mcc1-a2
raid_dp, mirrored, normal...

```

6. 使用 `MetroCluster heal -phase root-aggregates` 命令修复根聚合。

```

mcc1A::> metrocluster heal -phase root-aggregates
[Job 137] Job succeeded: Heal Root Aggregates is successful

```

如果修复被否决，您可以使用 `-override-vetoes` 参数重新发出 `MetroCluster heal` 命令。如果使用此可选参数，则系统将覆盖任何阻止修复操作的软否决。

7. 在目标集群上使用 `MetroCluster operation show` 命令验证修复操作是否已完成：

```

mcc1A::> metrocluster operation show
Operation: heal-root-aggregates
State: successful
Start Time: 7/29/2016 20:54:41
End Time: 7/29/2016 20:54:42
Errors: -

```

8. 在受损控制器模块上，断开电源。

#### 更换控制器- ASA A400

要更换控制器模块硬件，您必须卸下受损的控制器，将 FRU 组件移至更换用的控制器模块，在机箱中安装更换用的控制器模块，然后将系统启动至维护模式。

#### 第 1 步：卸下控制器模块

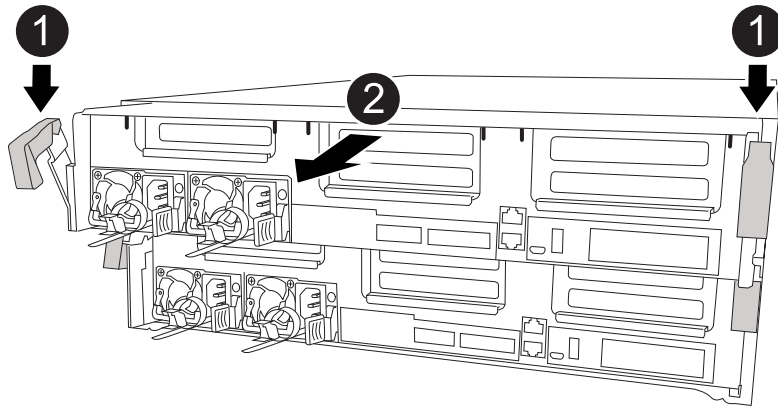
要访问控制器模块内部的组件，必须从机箱中卸下控制器模块。

1. 如果您尚未接地，请正确接地。
2. 释放电源线固定器，然后从电源中拔下缆线。
3. 松开将缆线绑在缆线管理设备上的钩环带，然后从控制器模块上拔下系统缆线和 SFP（如果需要），并跟踪缆线的连接位置。

将缆线留在缆线管理设备中，以便在重新安装缆线管理设备时，缆线排列有序。

4. 将缆线管理设备从控制器模块中取出并放在一旁。
5. 向下按两个锁定闩锁，然后同时向下旋转两个闩锁。

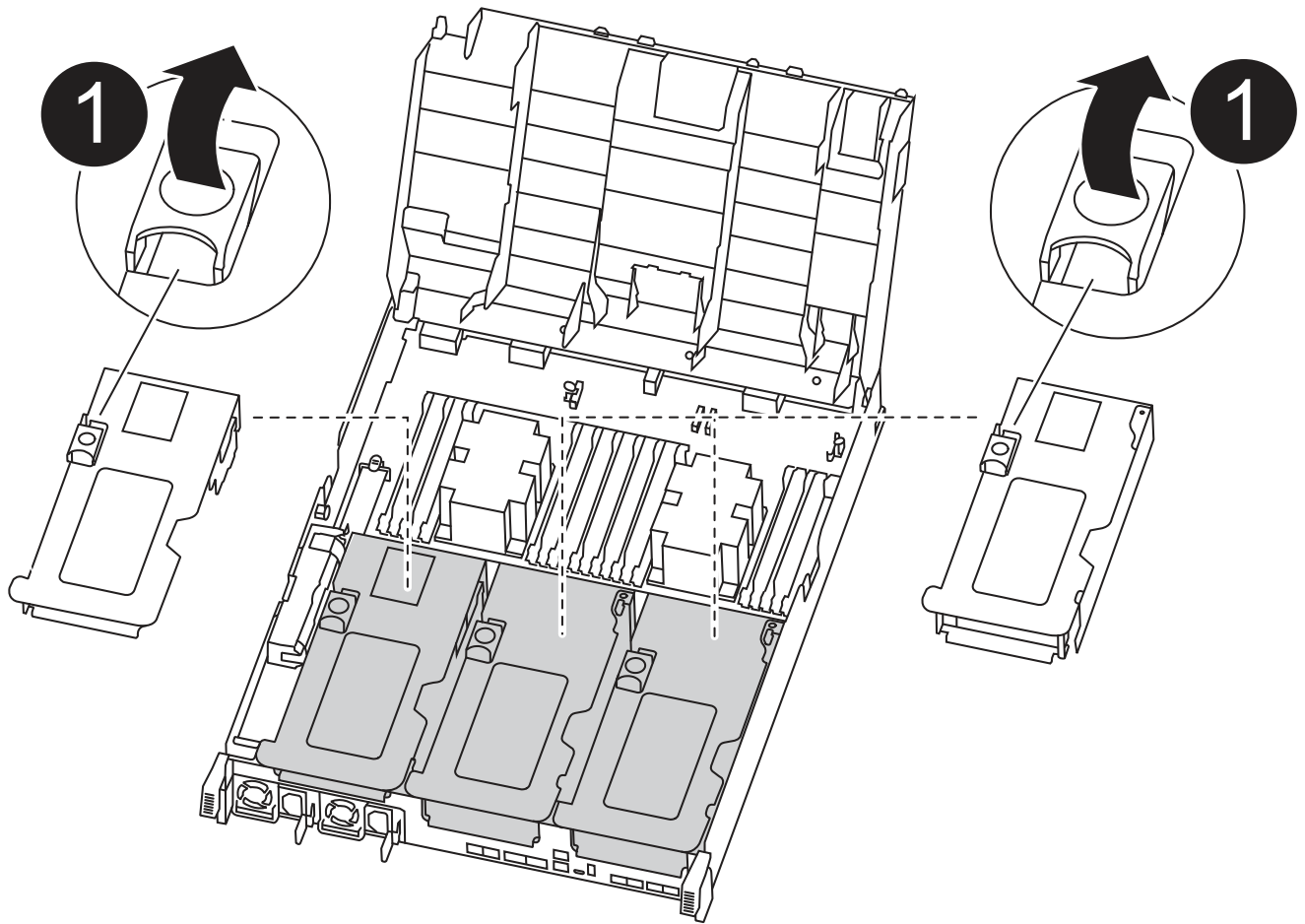
此控制器模块会从机箱中略微移出。



1	锁定闩锁
2	控制器从机箱中略微移出

6. 将控制器模块滑出机箱。  
将控制器模块滑出机箱时，请确保您支持控制器模块的底部。
7. 将控制器模块放在平稳的表面上。
8. 在更换用的控制器模块上，使用动画，插图或写入的步骤打开通风管并从控制器模块中卸下空的提升板：

[动画-从更换用的控制器模块中删除空的提升板](#)



1

#### 提升板门锁

1. 将通风管两侧的锁定片朝控制器模块中间按压。
2. 将通风管滑向控制器模块的背面，然后将其向上旋转到完全打开的位置。
3. 将提升板 1 左侧的提升板锁定门锁向上旋转并朝通风管方向转动，提起提升板，然后将其放在一旁。
4. 对其余提升板重复上述步骤。

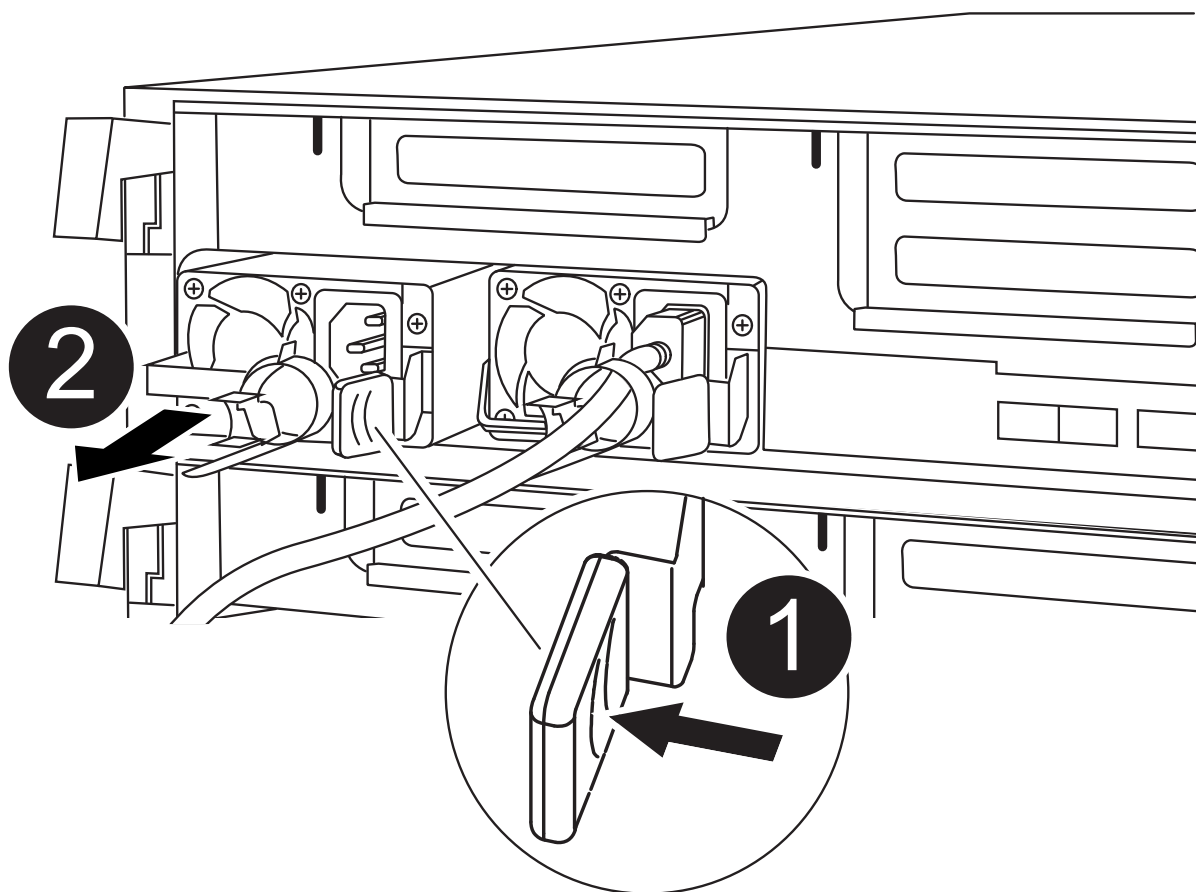
#### 第 2 步：移动电源

更换控制器模块时，必须将受损控制器模块中的电源移至更换控制器模块。

您可以使用以下动画、插图或写入的步骤将电源移至更换用的控制器模块。

#### 动画-移动电源

1. 卸下电源：



1	PSU锁定卡舌
2	电源线固定器

1. 旋转凸轮把手，以便可以使用它将电源从机箱中拉出。
2. 按下蓝色锁定卡舌以从机箱中释放电源。
3. 用双手将电源从机箱中拉出，然后放在一旁。
  - a. 将电源移至新控制器模块，然后安装它。
  - b. 用双手支撑电源边缘并将其与控制器模块的开口对齐，然后将电源轻轻推入控制器模块，直到锁定卡舌卡入到位。

电源只能与内部连接器正确接合并单向锁定到位。



为避免损坏内部连接器，请勿在将电源滑入系统时用力过大。

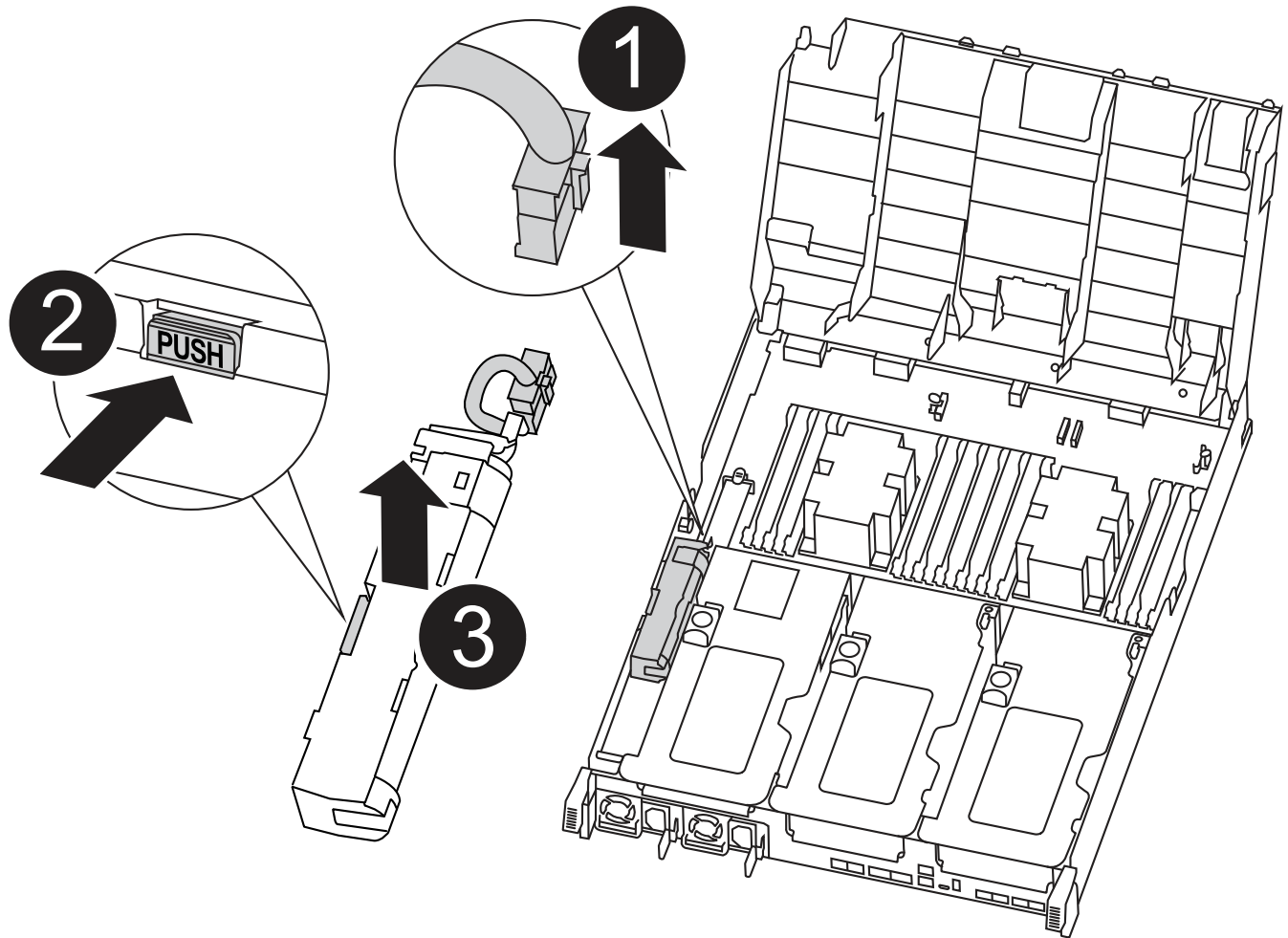
- a. 对其余所有电源重复上述步骤。

### 第 3 步：移动 NVDIMM 电池

要将 NVDIMM 电池从受损控制器模块移至更换控制器模块，您必须执行一系列特定步骤。

您可以使用以下动画，插图或写入步骤将 NVDIMM 电池从受损控制器模块移至更换用的控制器模块。

#### 动画-移动NVDIMM电池



1	NVDIMM 电池插头
2	NVDIMM 电池锁定卡舌
3	NVDIMM 电池

#### 1. 打开通风管：

- 将通风管两侧的锁定片朝控制器模块中间按压。
- 将通风管滑向控制器模块的背面，然后将其向上旋转到完全打开的位置。

#### 2. 在控制器模块中找到 NVDIMM 电池。



3. 找到电池插头，然后挤压电池插头正面的夹子，将插头从插槽中释放，然后从插槽中拔下电池缆线。
4. 抓住电池并按下标记为推送的蓝色锁定卡舌，然后将电池从电池架和控制器模块中提出。
5. 将电池移至更换用的控制器模块。
6. 将电池模块与电池的开口对齐，然后将电池轻轻推入插槽，直至其锁定到位。



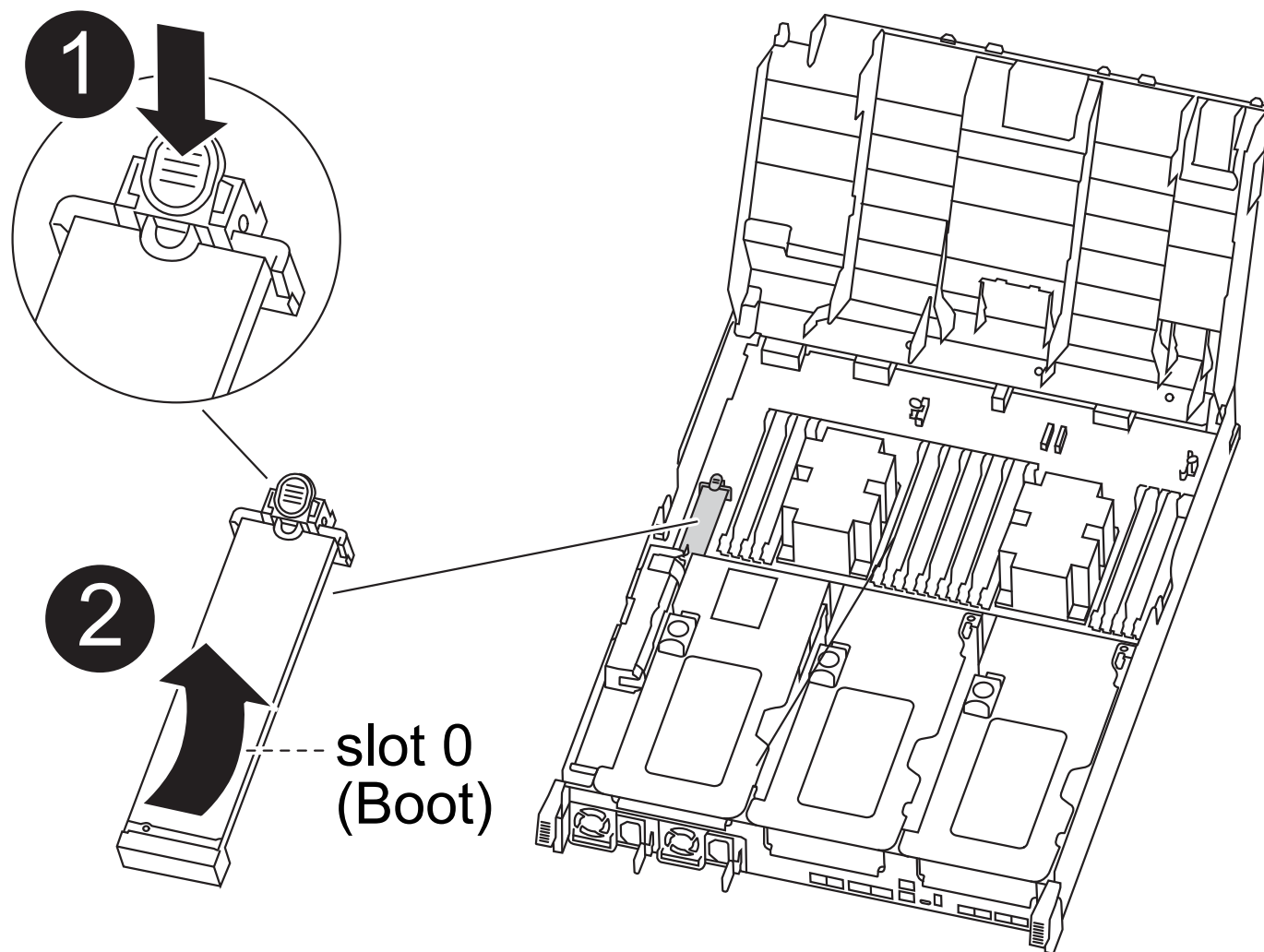
除非系统指示，否则请勿将电池缆线重新插入主板。

#### 第 4 步：移动启动介质

您必须找到启动介质，然后按照说明将其从受损的控制器模块中取出并将其插入替代控制器模块。

您可以使用以下动画，插图或写入步骤将启动介质从受损控制器模块移至更换控制器模块。

#### 动画—移动启动介质



1

启动介质锁定卡舌

1. 从控制器模块中找到并取出启动介质：
  - a. 按启动介质末端的蓝色按钮，直到启动介质上的边缘清除蓝色按钮。
  - b. 将启动介质向上旋转，然后将启动介质从插槽中轻轻拉出。
2. 将启动介质移至新控制器模块，将启动介质的边缘与插槽外壳对齐，然后将其轻轻推入插槽。
3. 检查启动介质，确保其完全固定在插槽中。

如有必要，请取出启动介质并将其重新插入插槽。

4. 将启动介质锁定到位：
  - a. 将启动介质向下旋转到主板。
  - b. 按下蓝色锁定按钮，使其处于打开位置。
  - c. 用蓝色按钮将手指放在启动介质的末端，用力向下推启动介质的一端以啮合蓝色锁定按钮。

#### 第 5 步：移动 PCIe 提升板和夹层卡

在控制器更换过程中，您必须将 PCIe 提升板和夹层卡从受损控制器模块移至更换控制器模块。

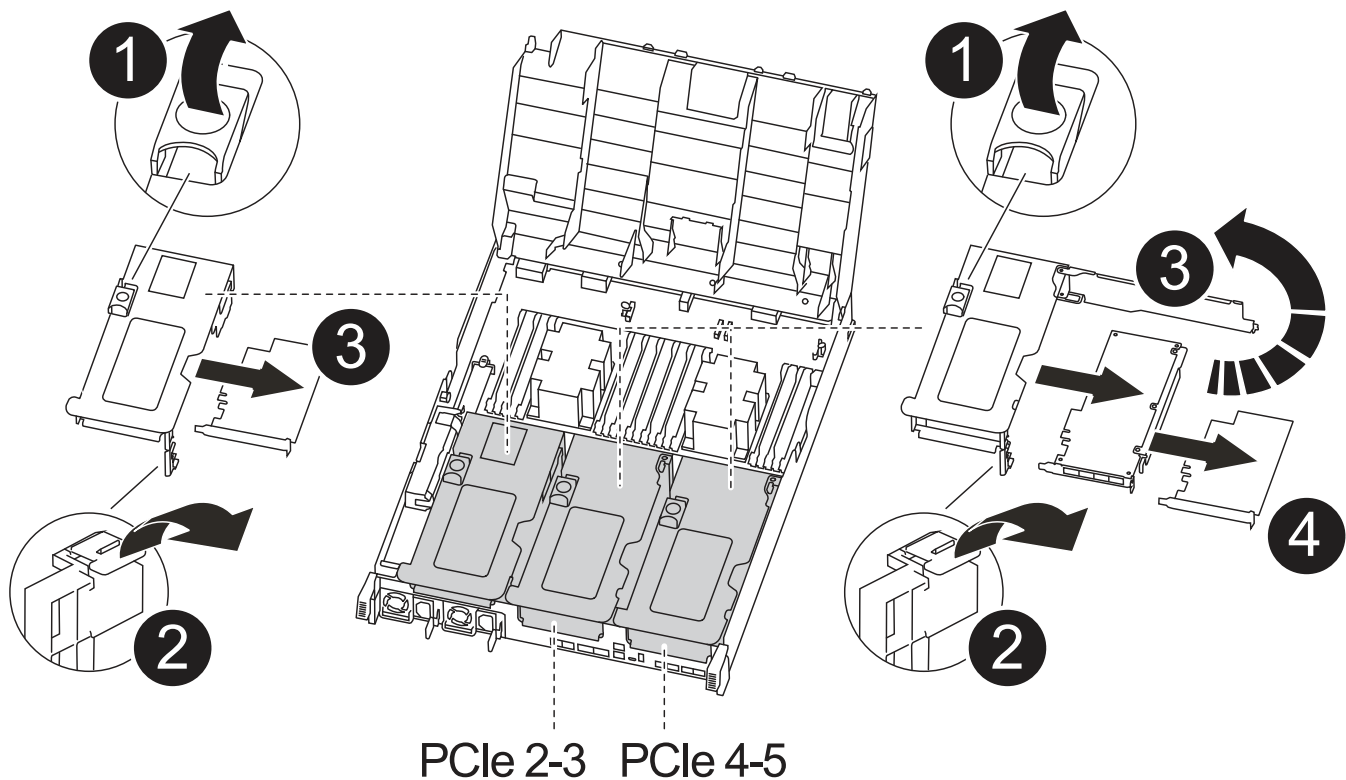
您可以使用以下动画，插图或写入步骤将 PCIe 提升板和夹层卡从受损控制器模块移至更换用的控制器模块。

移动 PCIe 提升板 1 和 2（左侧和中间提升板）：

[动画—移动PCI提升板1和2](#)

移动夹层卡和提升板 3（右侧提升板）：

[动画-移动夹层卡和提升板3](#)



①	提升板锁定门锁
②	PCI卡锁定门锁
③	PCI锁定板
④	PCI卡

1. 将受损控制器模块中的一个和两个 PCIe 提升板移至替代控制器模块：
  - a. 卸下 PCIe 卡中可能存在的所有 SFP 或 QSFP 模块。
  - b. 将提升板左侧的提升板锁定门锁向上旋转并朝通风管方向转动。  
此竖板会从控制器模块中略微升高。
  - c. 提起此提升板，然后将其移至更换用的控制器模块。
  - d. 将提升板与提升板插槽侧面的插脚对齐，将提升板向下放在插脚上，将提升板垂直推入主板上的插槽中，然后向下旋转门锁，使其与提升板上的金属板保持一致。
  - e. 对提升板 2 重复此步骤。
2. 卸下提升板 3，卸下夹层卡，然后将这两个安装到更换用的控制器模块中：
  - a. 卸下 PCIe 卡中可能存在的所有 SFP 或 QSFP 模块。
  - b. 将提升板左侧的提升板锁定门锁向上旋转并朝通风管方向转动。

此竖板会从控制器模块中略微升高。

- c. 抬起竖板，然后将其放在平稳的平面上。
- d. 松开夹层卡上的翼形螺钉，然后将卡直接从插槽中轻轻提起，然后将其移至更换用的控制器模块。
- e. 将夹层安装到更换用的控制器中，并使用翼形螺钉将其固定。
- f. 在更换用的控制器模块中安装第三个提升板。

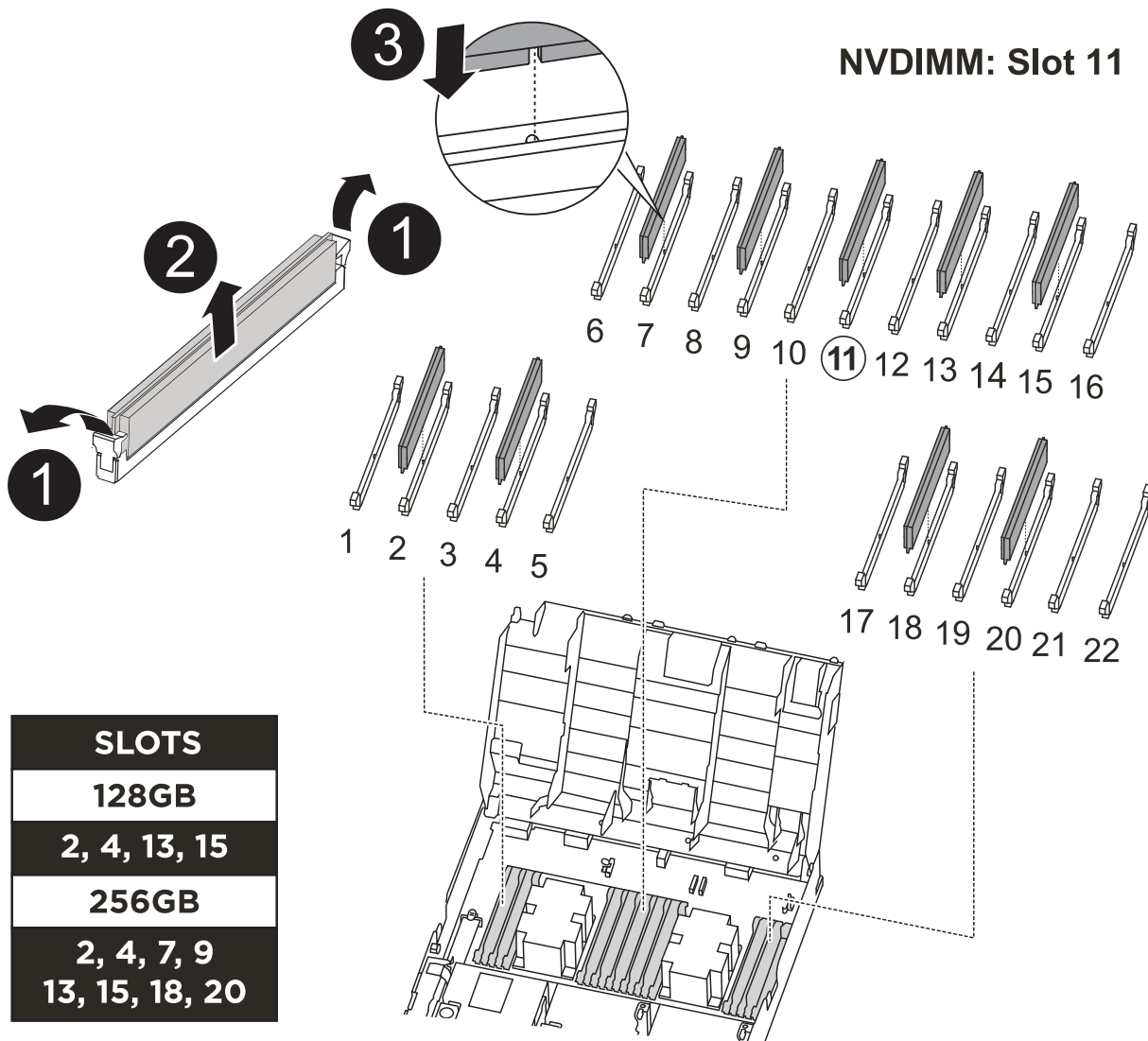
## 第 6 步：移动 DIMM

您需要找到 DIMM，然后将其从受损的控制器模块移至替代控制器模块。

您必须准备好新的控制器模块，以便可以将 DIMM 直接从受损的控制器模块移至更换用的控制器模块中的相应插槽。


您可以使用以下动画，插图或写入的步骤将 DIMM 从受损的控制器模块移至更换用的控制器模块。

### 动画-移动DIMM




①	DIMM锁定卡舌
②	DIMM
③	DIMM插槽

1. 找到控制器模块上的 DIMM 。
2. 记下插槽中 DIMM 的方向，以便可以按正确的方向将 DIMM 插入更换用的控制器模块中。
3. 验证 NVDIMM 电池是否未插入新控制器模块。
4. 将受损控制器模块中的 DIMM 移至替代控制器模块：

 确保将每个 DIMM 安装到受损控制器模块中其占用的同一插槽中。

- a. 缓慢推动 DIMM 两侧的 DIMM 弹出卡舌，将 DIMM 从插槽中弹出，然后将 DIMM 滑出插槽。

 小心握住 DIMM 的边缘，以避免对 DIMM 电路板上的组件施加压力。

- b. 在更换用的控制器模块上找到相应的 DIMM 插槽。
- c. 确保 DIMM 插槽上的 DIMM 弹出卡舌处于打开位置，然后将 DIMM 垂直插入插槽。

DIMM 紧紧固定在插槽中，但应易于插入。如果没有，请将 DIMM 与插槽重新对齐并重新插入。


- d. 目视检查 DIMM ，确认其均匀对齐并完全插入插槽。
  - e. 对其余 DIMM 重复这些子步骤。
5. 将 NVDIMM 电池插入主板。

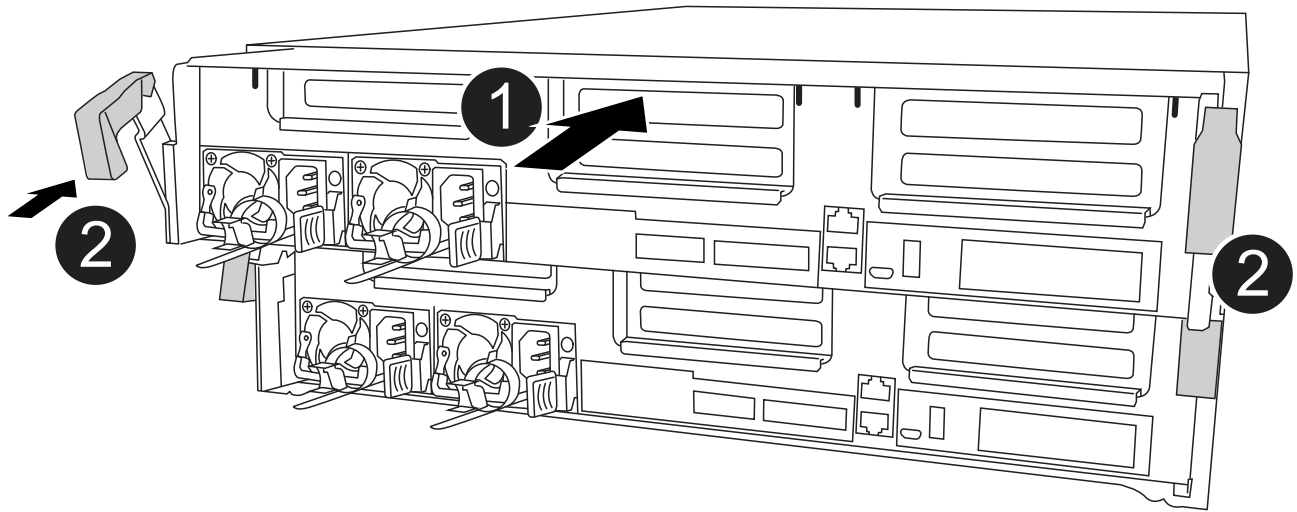
确保插头锁定在控制器模块上。

## 第 7 步：安装控制器模块

将所有组件从受损控制器模块移至更换控制器模块后，您必须将更换控制器模块安装到机箱中，然后将其启动至维护模式。

1. 如果尚未关闭此通风管，请关闭此通风管。
2. 将控制器模块的末端与机箱中的开口对齐，然后将控制器模块轻轻推入系统的一半。

 请勿将控制器模块完全插入机箱中，除非系统指示您这样做。



1	将控制器滑入机箱
2	锁定门锁

3. 仅为管理和控制台端口布线，以便您可以访问系统以执行以下各节中的任务。



您将在此操作步骤中稍后将其余缆线连接到控制器模块。

4. 完成控制器模块的安装：

- a. 将电源线插入电源，重新安装电源线锁定环，然后将电源连接到电源。
- b. 使用锁定门锁将控制器模块牢牢推入机箱，直到锁定门锁开始上升。



将控制器模块滑入机箱时，请勿用力过大，以免损坏连接器。

- c. 将锁定门锁向上旋转，使其倾斜以清除锁定销，将控制器模块完全推入机箱中，然后将锁定门锁降至锁定位置。

控制器模块一旦完全固定在机箱中，就会开始启动。准备中断启动过程。

- d. 如果尚未重新安装缆线管理设备，请重新安装该设备。
- e. 按 `Ctrl-C` 中断正常启动过程并启动到 `LOADER`。



如果系统停留在启动菜单处，请选择启动到 `LOADER` 选项。

- f. 在 `LOADER` 提示符处，输入 `bye` 以重新初始化 `PCIe` 卡和其他组件。
- g. 按 `Ctrl-C` 中断启动过程并启动到加载程序提示符。

如果系统停留在启动菜单处，请选择启动到 LOADER 选项。

## 还原并验证系统配置- ASA A400

完成硬件更换并启动至维护模式后，您可以验证更换控制器的低级别系统配置，并根据需要重新配置系统设置。

### 第 1 步：在更换控制器后设置并验证系统时间

您应对照 HA 对中运行状况良好的控制器模块或独立配置中可靠的时间服务器检查更换用的控制器模块上的时间和日期。如果时间和日期不匹配，则必须在更换控制器模块上重置这些值，以防止客户端可能因时间差异而中断。

关于此任务

请务必在正确的系统上应用步骤中的命令：

- *replacement* 节点是此操作步骤中更换受损节点的新节点。
- *health* 节点是 *replacement* 节点的 HA 配对节点。

#### 步骤

1. 如果 *replacement* 节点不在 LOADER 提示符处，请将系统暂停到 LOADER 提示符处。
2. 在 *\_Healthy\_node* 上、检查系统时间：`cluster date show`

日期和时间基于配置的时区。

3. 在 LOADER 提示符处，检查 *replacement* 节点上的日期和时间：`show date`

日期和时间以 GMT 表示。

4. 如有必要，请在替代节点上以 GMT 格式设置日期：`set date MM/dd/yyyy`
5. 如有必要，请在替代节点上设置 GMT 时间：`set time hh : mm : ss`
6. 在加载程序提示符处、确认 *\_reender\_* 节点上的日期和时间：`show date`

日期和时间以 GMT 表示。

### Step 2: Verify and set the HA state of the controller module

您必须验证控制器模块的 HA 状态，并在必要时更新此状态以匹配您的系统配置。

1. 在维护模式下，从新控制器模块验证所有组件是否显示相同的 HA 状态：`ha-config show`

所有组件的 HA 状态都应相同。

2. 如果显示的控制器模块系统状态与您的系统配置不匹配，请为控制器模块设置 HA state：`ha-config modify controller ha-state`

ha-state 的值可以是以下值之一：

- ha
- mcc
- mcc-2n
- mCCIP
- non-ha

3. 如果显示的控制器模块系统状态与您的系统配置不匹配，请为控制器模块设置 HA state：  
ha-config modify controller ha-state
4. 确认设置已更改：  
ha-config show

#### 重新对系统进行配置并重新分配磁盘 - ASA A400

通过重新为存储布线并确认磁盘重新分配来继续更换操作步骤。

#### 第 1 步：重新对系统进行布线

重新对控制器模块的存储和网络连接进行配线。

##### 步骤

1. 将控制器模块重新连接到存储和网络连接。
2. 使用验证布线是否正确 "[Active IQ Config Advisor](#)"。
  - a. 下载并安装 Config Advisor。
  - b. 输入目标系统的信息，然后单击收集数据。
  - c. 单击布线选项卡，然后检查输出。确保显示所有磁盘架且所有磁盘均显示在输出中，以更正您发现的任何布线问题。
  - d. 单击相应的选项卡，然后检查 Config Advisor 的输出，以检查其他布线。

#### 第 2 步：重新分配磁盘

If the storage system is in an HA pair, the system ID of the new controller module is automatically assigned to the disks when the giveback occurs at the end of the procedure.您必须在启动 *replacement* 控制器时确认系统 ID 更改，然后确认更改是否已实施。

此操作步骤仅适用于在 HA 对中运行 ONTAP 的系统。

1. 如果 *replacement* 控制器处于维护模式（显示 `\* >` 提示符），请退出维护模式并转到 LOADER 提示符：  
halt
2. 在 *replacement* 控制器上的 LOADER 提示符处，启动控制器，如果系统因系统 ID 不匹配而提示您覆盖系统 ID，请输入 y: boot\_ontap
3. 请等待 Waiting for giveback... 消息显示在 *replacement* 控制器控制台上，然后从运行正常的控制器中验证是否已自动分配新的配对系统 ID：  
storage failover show

在命令输出中，您应看到一条消息，指出受损控制器上的系统 ID 已更改，其中显示了正确的旧 ID 和新 ID。  
。In the following example, node2 has undergone replacement and has a new system ID of 151759706.



```

node1> `storage failover show`

```

Node	Partner	Takeover Possible	State Description
node1	node2	false	System ID changed on partner (Old: 151759706), In takeover 151759755, New:
node2	node1	-	Waiting for giveback (HA mailboxes)

4. 在运行正常的控制器中，验证是否已保存任何核心转储：

- a. 更改为高级权限级别： `set -privilege advanced`

系统提示您继续进入高级模式时，您可以回答 `y`。此时将显示高级模式提示符 (`* >`)。

- b. 保存任何核心转储： `ssystem node run -node local-node-name partner savecore`

- c. 等待 `'savecore'` 命令完成，然后再发出交还。

您可以输入以下命令来监控 `savecore` 命令的进度： `ssystem node run -node local-node-name partner savecore -s`

- d. 返回到管理权限级别： `set -privilege admin`

5. 如果您的存储系统配置了存储或卷加密、则必须根据您使用的是板载密钥管理还是外部密钥管理、通过以下过程之一还原存储或卷加密功能：

- ["还原板载密钥管理加密密钥"](#)
- ["还原外部密钥管理加密密钥"](#)

6. 交还控制器：

- a. 从运行正常的控制器中，交还更换的存储器的存储： `storage failover giveback -ofnode replacement_node_name`

`replacement` 控制器将收回其存储并完成启动。

如果由于系统 ID 不匹配而提示您覆盖系统 ID，则应输入 `y`。



如果交还被否决，您可以考虑覆盖此否决。

["查找适用于您的 ONTAP 9 版本的高可用性配置内容"](#)

- a. 交还完成后，确认 HA 对运行状况良好且可以接管： `storage failover show`

`storage failover show` 命令的输出不应包含 `System ID changed on partner` 消息。

7. 验证是否已正确分配磁盘: `storage disk show -ownership`

属于 *replacement* 控制器的磁盘应显示新的系统 ID。In the following example, the disks owned by node1 now show the new system ID, 1873775277:

```
node1> `storage disk show -ownership`  
  
Disk  Aggregate Home  Owner  DR Home  Home ID      Owner ID      DR Home ID  
Reserver Pool  
-----  
-----  
-----  
-----  
-----  
1.0.0  aggr0_1  node1  node1  -          1873775277  1873775277  -  
1873775277 Pool0  
1.0.1  aggr0_1  node1  node1          1873775277  1873775277  -  
1873775277 Pool0  
.   
.   
.   
. 
```

8. 如果系统采用 MetroCluster 配置, 请监控控制器的状态: `MetroCluster node show`

在更换后, MetroCluster 配置需要几分钟才能恢复到正常状态, 此时, 每个控制器将显示已配置状态, 并启用 DR 镜像并显示正常模式。The `metrocluster node show -fields node-systemid` command output displays the old system ID until the MetroCluster configuration returns to a normal state.

9. 如果控制器采用 MetroCluster 配置, 则根据 MetroCluster 状态, 如果原始所有者是灾难站点上的控制器, 请验证 DR 主 ID 字段是否显示磁盘的原始所有者。

如果同时满足以下条件, 则必须执行此操作:

- MetroCluster 配置处于切换状态。
- *replacement* 控制器是灾难站点上磁盘的当前所有者。

"在四节点 MetroCluster 配置中, 磁盘所有权会在 HA 接管和 MetroCluster 切换期间发生更改"

10. 如果您的系统采用 MetroCluster 配置, 请验证是否已配置每个控制器: `MetroCluster node show -fields configuration-state`

```

node1_siteA::> metrocluster node show -fields configuration-state

dr-group-id          cluster node          configuration-state
-----
-----
1 node1_siteA        node1mcc-001         configured
1 node1_siteA        node1mcc-002         configured
1 node1_siteB        node1mcc-003         configured
1 node1_siteB        node1mcc-004         configured

4 entries were displayed.

```

11. 验证每个控制器是否存在所需的卷：`vol show -node node-name`
12. 如果您在重新启动时禁用了自动接管，请从运行正常的控制器启用它：`storage failover modify -node replacement-node-name -onreboot true`

#### 完整的系统还原—ASA A400

To restore your system to full operation, you must restore the NetApp Storage Encryption configuration (if necessary), and install licenses for the new controller, and return the failed part to NetApp, as described in the RMA instructions shipped with the kit.

#### 第 1 步：在 **ONTAP** 中为替代控制器安装许可证

如果受损节点正在使用需要标准（节点锁定）许可证的 ONTAP 功能，则必须为 *replacement* 节点安装新许可证。对于具有标准许可证的功能，集群中的每个节点都应具有自己的功能密钥。

#### 关于此任务

在安装许可证密钥之前，*replacement* 节点仍可使用需要标准许可证的功能。但是，如果受损节点是集群中唯一具有此功能许可证的节点，则不允许更改此功能的配置。此外，在节点上使用未经许可的功能可能会使您不符合您的许可协议，因此您应尽快在 *replacement* 节点上安装替代许可证密钥。

#### 开始之前

许可证密钥必须采用 28 个字符的格式。

您有 90 天的宽限期来安装许可证密钥。宽限期过后，所有旧许可证将失效。安装有效的许可证密钥后，您可以在 24 小时内安装所有密钥，直到宽限期结束。

#### 步骤

1. 如果需要新的许可证密钥，请在上获取替代许可证密钥 ["NetApp 支持站点"](#) 在软件许可证下的我的支持部分中。



系统会自动生成所需的新许可证密钥，并将其发送到文件中的电子邮件地址。如果您未能在 30 天内收到包含许可证密钥的电子邮件，应联系技术支持。

2. 安装每个许可证密钥：`` + system license add -license-code license-key , license-key...+``

### 3. 如果需要，删除旧许可证：

- a. 检查未使用的许可证：`license clean-up -unused -simulate`
- b. 如果列表显示正确，请删除未使用的许可证：`license clean-up -unused`

## 第2步：验证LIF并注册序列号

在将 *replacement* 节点恢复使用之前，您应验证 LIF 是否位于其主端口上，如果启用了 AutoSupport，则注册 *replacement* 节点的序列号，并重置自动交还。

### 步骤

1. 验证逻辑接口是否正在向其主服务器和端口报告：`network interface show -is-home false`

如果任何LUN列为false、请将其还原到其主端口：`network interface revert -vserver * -lif *`

2. 向 NetApp 支持部门注册系统序列号。

- 如果启用了 AutoSupport，请发送 AutoSupport 消息以注册序列号。
- 如果未启用 AutoSupport，请调用 "NetApp 支持" 注册序列号。

3. 如果已触发AutoSupport维护窗口、请使用结束此窗口 `system node autosupport invoke -node * -type all -message MAINT=END` 命令：

4. 如果已禁用自动交还，请重新启用它：`storage failover modify -node local -auto-giveback true`

## 第 3 步：切回双节点 MetroCluster 配置中的聚合

在双节点 MetroCluster 配置中完成 FRU 更换后，您可以执行 MetroCluster 切回操作。这样会将配置恢复到其正常运行状态，以前受损站点上的 sync-source Storage Virtual Machine (SVM) 现在处于活动状态，并从本地磁盘池提供数据。

此任务仅限适用场景双节点 MetroCluster 配置。

### 步骤

1. 验证所有节点是否处于 `enabled` 状态：`MetroCluster node show`

```

cluster_B::> metrocluster node show

DR                               Configuration  DR
Group Cluster Node              State          Mirroring Mode
-----
1      cluster_A
      controller_A_1 configured    enabled    heal roots
completed
      cluster_B
      controller_B_1 configured    enabled    waiting for
switchback recovery
2 entries were displayed.

```

2. 验证所有 SVM 上的重新同步是否已完成: MetroCluster SVM show
3. 验证修复操作正在执行的任何自动 LIF 迁移是否已成功完成: MetroCluster check lif show
4. 在运行正常的集群中的任何节点上使用 MetroCluster switchback 命令执行切回。
5. 验证切回操作是否已完成: MetroCluster show

当集群处于 waiting for-switchback 状态时, 切回操作仍在运行:

```

cluster_B::> metrocluster show
Cluster              Configuration State      Mode
-----
Local: cluster_B configured    switchover
Remote: cluster_A configured    waiting-for-switchback

```

当集群处于 normal 状态时, 切回操作完成。:

```

cluster_B::> metrocluster show
Cluster              Configuration State      Mode
-----
Local: cluster_B configured    normal
Remote: cluster_A configured    normal

```

如果切回需要很长时间才能完成, 您可以使用 MetroCluster config-replication resync-status show 命令检查正在进行的基线的状态。

6. 重新建立任何 SnapMirror 或 SnapVault 配置。

#### 第 4 步：将故障部件退回 NetApp

按照套件随附的 RMA 说明将故障部件退回 NetApp。"部件退回和更换"有关详细信息、请参见页面。

#### 更换 DIMM - ASA A400

如果系统注册的可更正错误更正代码（ECC）数量不断增加，则必须更换控制器模块中的 DIMM；否则会导致系统崩溃。

系统中的所有其他组件必须正常运行；否则，您必须联系技术支持。

您必须将故障组件更换为从提供商处收到的替代 FRU 组件。

#### 第 1 步：关闭受损控制器

使用适用于您的配置的操作步骤 关闭或接管受损控制器。

## 选项 1：大多数配置

要关闭受损控制器，您必须确定控制器的状态，并在必要时接管控制器，以便运行正常的控制器继续从受损控制器存储提供数据。

### 关于此任务

- 如果您使用的是SAN系统，则必须已检查受损控制器SCSI刀片的事件消息 `cluster kernel-service show`。`cluster kernel-service show` 命令(在priv高级模式下)可显示节点名称、该节点的仲裁状态、该节点的可用性状态以及该节点的运行状态。

每个 SCSI 刀片式服务器进程应与集群中的其他节点保持仲裁关系。在继续更换之前，必须先解决所有问题。

- If you have a cluster with more than two nodes, it must be in quorum.如果集群未达到仲裁或运行状况良好的控制器在资格和运行状况方面显示false、则必须在关闭受损控制器之前更正问题描述；请参见 "[将节点与集群同步](#)"。

### 步骤

1. 如果启用了AutoSupport、则通过调用AutoSupport消息禁止自动创建案例：`system node autosupport invoke -node * -type all -message MAINT=<# of hours>h`

以下AutoSupport 消息禁止自动创建案例两小时：`cluster1:> system node autosupport invoke -node * -type all -message MAINT=2h`

2. 从运行正常的控制器的控制台禁用自动交还：`storage failover modify - node local -auto-giveback false`



当您看到 `_Do you want to disable auto-giveback? _` 时、输入 ``y``。

3. 将受损控制器显示为 LOADER 提示符：

如果受损控制器显示 ...	那么 ...
LOADER 提示符	转至下一步。
正在等待交还	按 Ctrl-C ，然后在出现提示时回答 <code>y</code> 。
系统提示符或密码提示符	从运行正常的控制器接管或暂停受损的控制器： <code>storage failover takeover -ofnode <i>impaired_node_name</i></code>  当受损控制器显示 <code>Waiting for giveback...</code> 时，按 Ctrl-C ，然后回答 <code>y</code> 。

## 选项 2：控制器位于双节点 MetroCluster 中

要关闭受损控制器，您必须确定控制器的状态，并在必要时切换控制器，以便运行正常的控制器继续从受损控制器存储提供数据。

### 关于此任务

- 您必须在此操作步骤 末尾保持电源处于打开状态，以便为运行正常的控制器供电。

#### 步骤

1. 检查 MetroCluster 状态以确定受损控制器是否已自动切换到运行正常的控制器：MetroCluster show
2. 根据是否发生了自动切换，按照下表继续操作：

如果控制器受损 ...	那么 ...
已自动切换	继续执行下一步。
未自动切换	从运行正常的控制器执行计划内切换操作：MetroCluster switchover
未自动切换，您尝试使用 MetroCluster switchover 命令进行切换，并且切换已被否决	查看否决消息，如果可能，请解决问题描述并重试。如果无法解决问题描述问题，请联系技术支持。

3. 在运行正常的集群中运行 MetroCluster heal -phase aggregates 命令，以重新同步数据聚合。

```
controller_A_1::> metrocluster heal -phase aggregates
[Job 130] Job succeeded: Heal Aggregates is successful.
```

如果修复被否决，您可以使用 `override-vetoes` 参数重新发出 MetroCluster heal 命令。如果使用此可选参数，则系统将覆盖任何阻止修复操作的软否决。

4. 使用 MetroCluster operation show 命令验证操作是否已完成。

```
controller_A_1::> metrocluster operation show
Operation: heal-aggregates
State: successful
Start Time: 7/25/2016 18:45:55
End Time: 7/25/2016 18:45:56
Errors: -
```

5. 使用 storage aggregate show 命令检查聚合的状态。



```

controller_A_1::> storage aggregate show
Aggregate      Size Available Used% State   #Vols  Nodes
RAID Status
-----
...
aggr_b2       227.1GB   227.1GB   0% online    0 mcc1-a2
raid_dp, mirrored, normal...

```

6. 使用 `MetroCluster heal -phase root-aggregates` 命令修复根聚合。

```

mcc1A::> metrocluster heal -phase root-aggregates
[Job 137] Job succeeded: Heal Root Aggregates is successful

```

如果修复被否决，您可以使用 `-override-vetoes` 参数重新发出 `MetroCluster heal` 命令。如果使用此可选参数，则系统将覆盖任何阻止修复操作的软否决。

7. 在目标集群上使用 `MetroCluster operation show` 命令验证修复操作是否已完成：

```

mcc1A::> metrocluster operation show
Operation: heal-root-aggregates
State: successful
Start Time: 7/29/2016 20:54:41
End Time: 7/29/2016 20:54:42
Errors: -

```

8. 在受损控制器模块上，断开电源。

## 第 2 步：卸下控制器模块

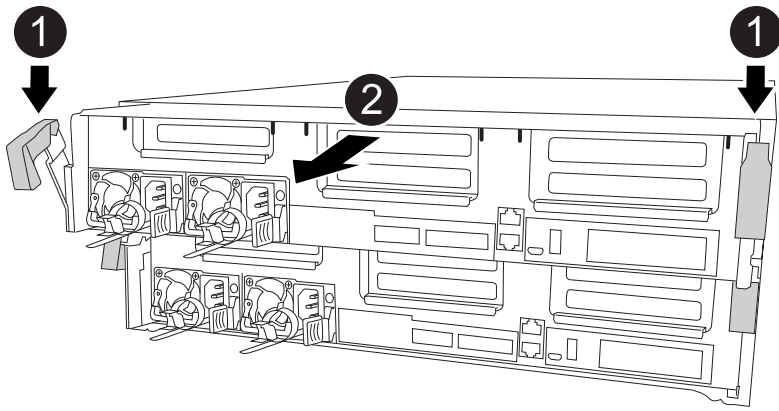
要访问控制器模块内部的组件，必须从机箱中卸下控制器模块。

1. 如果您尚未接地，请正确接地。
2. 释放电源线固定器，然后从电源中拔下缆线。
3. 松开将缆线绑在缆线管理设备上的钩环带，然后从控制器模块上拔下系统缆线和 SFP（如果需要），并跟踪缆线的连接位置。

将缆线留在缆线管理设备中，以便在重新安装缆线管理设备时，缆线排列有序。

4. 将缆线管理设备从控制器模块中取出并放在一旁。
5. 向下按两个锁定闩锁，然后同时向下旋转两个闩锁。

此控制器模块会从机箱中略微移出。



1	锁定门锁
2	控制器从机箱中略微移出

6. 将控制器模块滑出机箱。

将控制器模块滑出机箱时，请确保您支持控制器模块的底部。

7. 将控制器模块放在平稳的表面上。

### 第 3 步：更换系统 DIMM

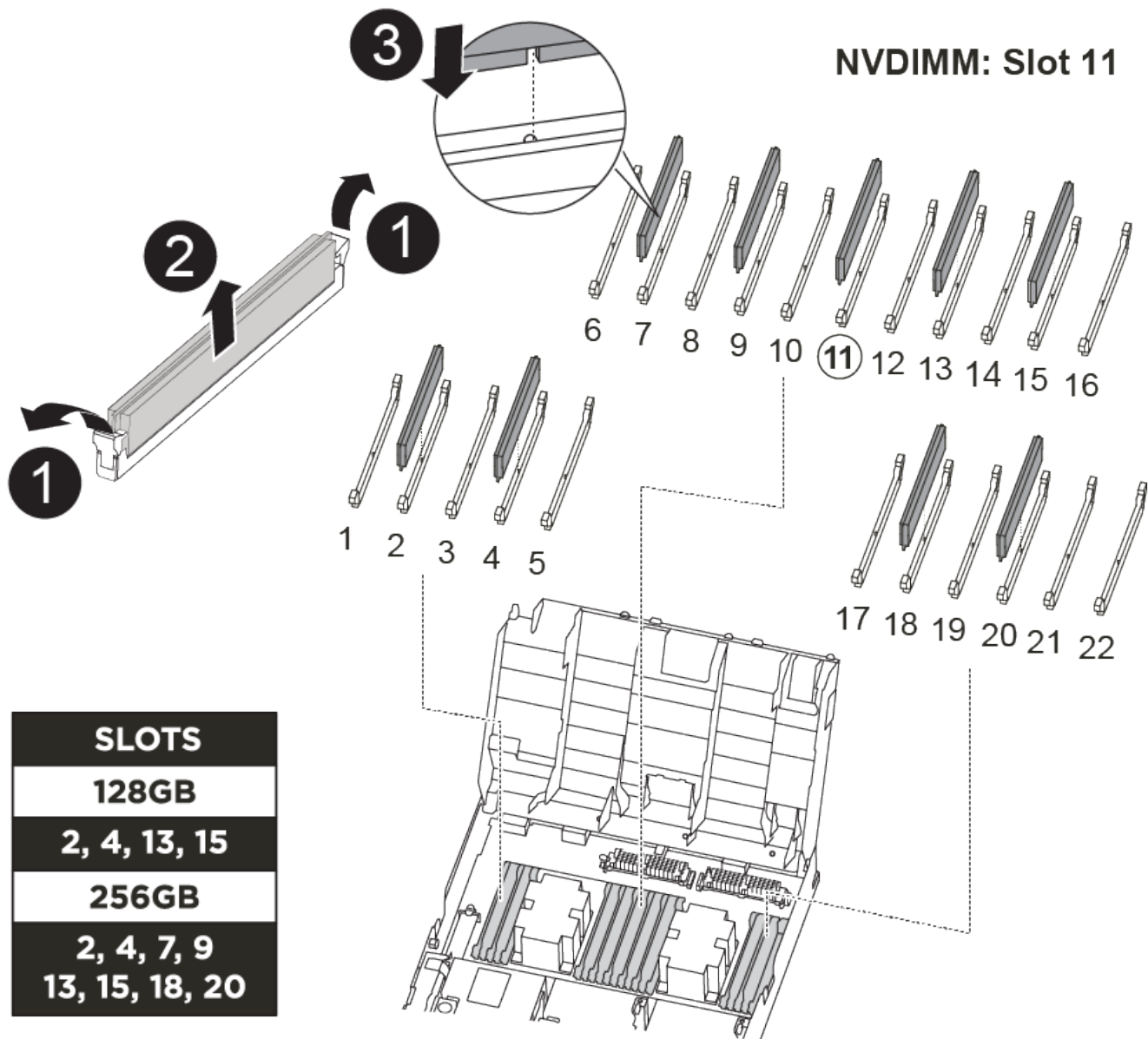
更换系统DIMM涉及通过相关错误消息识别目标DIMM、使用风管上的FRU映射查找目标DIMM、然后更换DIMM。

您可以使用以下动画，插图或写入的步骤来更换系统 DIMM 。



动画和图中显示了不带 DIMM 的插槽的空插槽。These empty sockets are populated with blanks.

### 动画-更换系统DIMM



1	DIMM锁定卡舌
2	DIMM
3	DIMM插槽

DIMM 位于插槽 2，4，13 和 15 中。NVDIMM 位于插槽 11 中。

1. 打开通风管：
  - a. 将通风管两侧的锁定片朝控制器模块中间按压。
  - b. 将通风管滑向控制器模块的背面，然后将其向上旋转到完全打开的位置。
2. 找到控制器模块上的 DIMM。

- 记下插槽中 DIMM 的方向，以便可以按正确的方向插入更换用的 DIMM。
- 缓慢推动 DIMM 两侧的两个 DIMM 弹出卡舌，将 DIMM 从插槽中弹出，然后将 DIMM 滑出插槽。



小心握住 DIMM 的边缘，以避免对 DIMM 电路板上的组件施加压力。

- 从防静电运输袋中取出更换用的 DIMM，拿住 DIMM 的边角并将其与插槽对齐。

DIMM 插脚之间的缺口应与插槽中的突起对齐。

- 确保连接器上的 DIMM 弹出器卡舌处于打开位置，然后将 DIMM 垂直插入插槽。

DIMM 紧紧固定在插槽中，但应很容易插入。如果没有，请将 DIMM 与插槽重新对齐并重新插入。



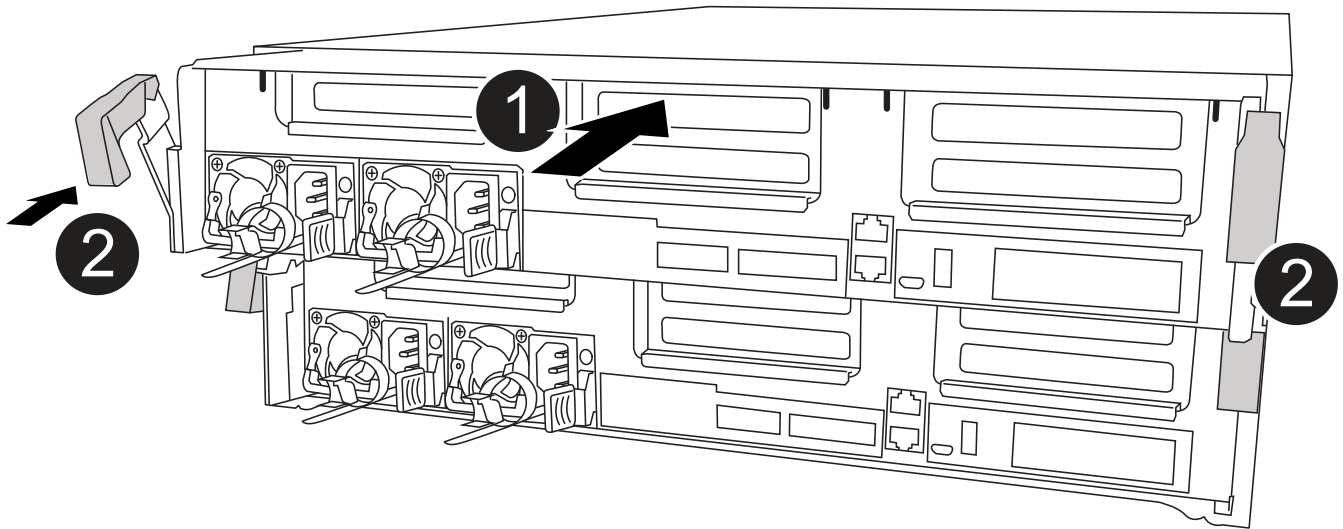
目视检查 DIMM，确认其均匀对齐并完全插入插槽。

- 小心而稳固地推动 DIMM 的上边缘，直到弹出器卡舌卡入到位，卡入到位于 DIMM 两端的缺口上。

- 关闭通风管。

#### 第 4 步：安装控制器模块

更换控制器模块中的组件后，必须将控制器模块重新安装到机箱中，然后将其启动至维护模式。



<b>1</b>	控制器模块
<b>2</b>	控制器锁定门锁

- 如果尚未关闭此通风管，请关闭此通风管。

2. 将控制器模块的末端与机箱中的开口对齐，然后将控制器模块轻轻推入系统的一半。



请勿将控制器模块完全插入机箱中，除非系统指示您这样做。

3. 仅为管理和控制台端口布线，以便您可以访问系统以执行以下各节中的任务。



您将在此操作步骤中稍后将其余缆线连接到控制器模块。

4. 完成控制器模块的安装：

a. 将电源线插入电源，重新安装电源线锁定环，然后将电源连接到电源。

b. 使用锁定门锁将控制器模块牢牢推入机箱，直到锁定门锁开始上升。



将控制器模块滑入机箱时，请勿用力过大，以免损坏连接器。

c. 将锁定门锁向上旋转，使其倾斜以清除锁定销，将控制器模块完全推入机箱中，然后将锁定门锁降至锁定位置。

控制器模块一旦完全固定在机箱中，就会开始启动。准备中断启动过程。

d. 如果尚未重新安装缆线管理设备，请重新安装该设备。

e. 按 `Ctrl-C` 中断正常启动过程并启动到 `LOADER`。



如果系统停留在启动菜单处，请选择启动到 `LOADER` 选项。

f. 在 `LOADER` 提示符处，输入 `bye` 以重新初始化 `PCIe` 卡和其他组件。

g. 按 `Ctrl-C` 中断启动过程并启动到加载程序提示符。

如果系统停留在启动菜单处，请选择启动到 `LOADER` 选项。

#### Step 5: Restore the controller module to operation

您必须重新对系统进行数据恢复、交还控制器模块、然后重新启用自动交还。

1. 根据需要重新对系统进行布线。

如果您已卸下介质转换器（`QSFP` 或 `SFP`），请记得在使用光缆时重新安装它们。

2. 交还控制器的存储，使其恢复正常运行：`storage failover giveback -ofnode impaired_node_name`

3. 如果已禁用自动交还，请重新启用它：`storage failover modify -node local -auto-giveback true`

#### 第 6 步：切回双节点 **MetroCluster** 配置中的聚合

在双节点 `MetroCluster` 配置中完成 `FRU` 更换后，您可以执行 `MetroCluster` 切回操作。这样会将配置恢复到其正常运行状态，以前受损站点上的 `sync-source Storage Virtual Machine (SVM)` 现在处于活动状态，并从本地磁盘池提供数据。

此任务仅限适用场景双节点 MetroCluster 配置。

## 步骤

1. 验证所有节点是否处于 enabled 状态：MetroCluster node show

```
cluster_B::> metrocluster node show

DR                               Configuration  DR
Group Cluster Node              State          Mirroring Mode
-----
-----
1      cluster_A
      controller_A_1 configured      enabled      heal roots
completed
      cluster_B
      controller_B_1 configured      enabled      waiting for
switchback recovery
2 entries were displayed.
```

2. 验证所有 SVM 上的重新同步是否已完成：MetroCluster SVM show
3. 验证修复操作正在执行的任何自动 LIF 迁移是否已成功完成：MetroCluster check lif show
4. 在运行正常的集群中的任何节点上使用 MetroCluster switchback 命令执行切回。
5. 验证切回操作是否已完成：MetroCluster show

当集群处于 waiting-for-switchback 状态时，切回操作仍在运行：

```
cluster_B::> metrocluster show
Cluster              Configuration State      Mode
-----
Local: cluster_B configured      switchover
Remote: cluster_A configured      waiting-for-switchback
```

当集群处于 normal 状态时，切回操作完成。：

```
cluster_B::> metrocluster show
Cluster              Configuration State      Mode
-----
Local: cluster_B configured      normal
Remote: cluster_A configured      normal
```

如果切回需要很长时间才能完成，您可以使用 MetroCluster config-replication resync-status show 命令检查正在进行的基线的状态。

6. 重新建立任何 SnapMirror 或 SnapVault 配置。

第 7 步：将故障部件退回 NetApp

按照套件随附的 RMA 说明将故障部件退回 NetApp。"部件退回和更换"有关详细信息、请参见页面。

### 热插拔风扇模块- ASA A400

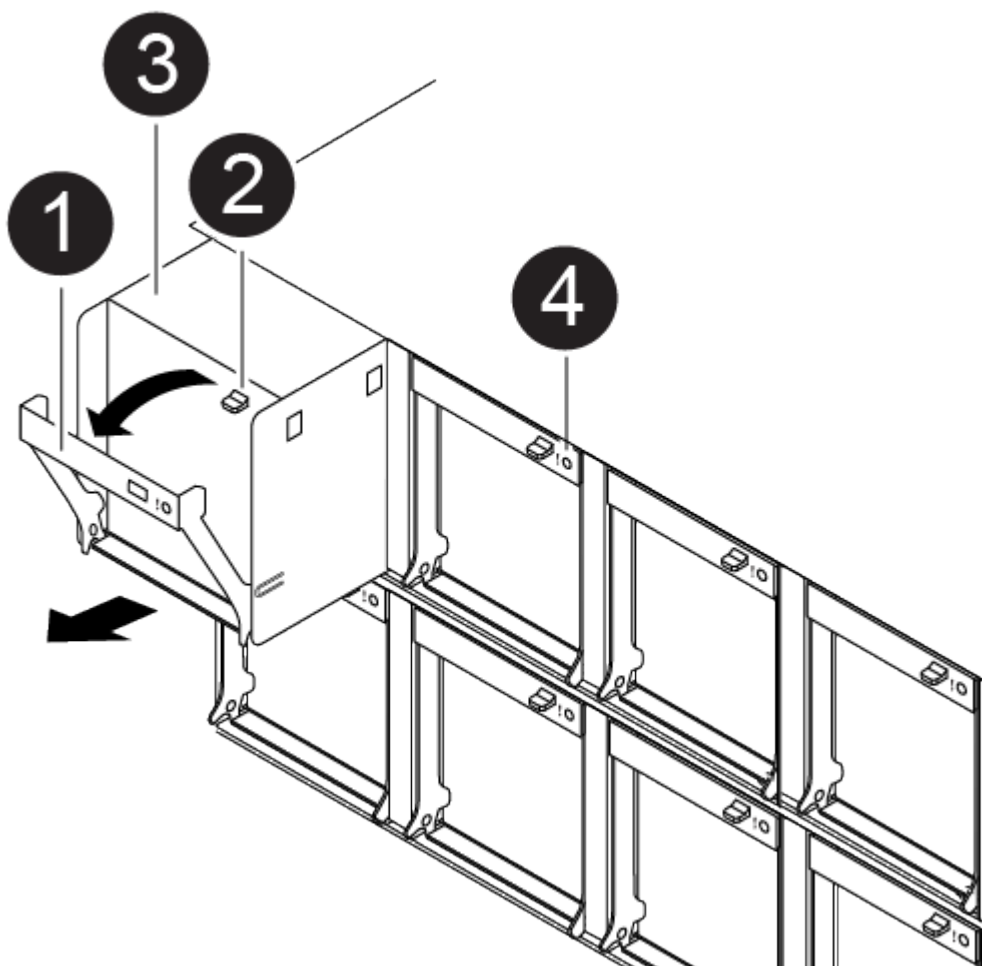
要在不中断服务的情况下交换风扇模块，您必须执行一系列特定的任务。



您必须在将风扇模块从机箱中卸下后两分钟内更换此风扇模块。系统气流中断，控制器模块或模块在两分钟后关闭，以避免过热。

您可以使用以下动画，插图或写入的步骤热插拔风扇模块。

#### 动画-更换风扇



1	风扇手柄
---	------

2	锁定卡舌
3	风扇
4	状态LED

1. 如果您尚未接地，请正确接地。
2. 如有必要，请用两只手抓住挡板每一侧的开口，然后将其拉向您，直到挡板从机箱框架上的球形螺柱上松开，从而卸下挡板。
3. 通过检查控制台错误消息并查看每个风扇模块上的警示 LED 来确定必须更换的风扇模块。
4. 向下按风扇模块凸轮把手上的释放门锁，然后向下旋转凸轮把手。

风扇模块会从机箱中移出一点。

5. 将风扇模块从机箱中竖直拉出，确保用您的空闲手托住该模块，使其不会从机箱中摆出。



风扇模块较短。请始终用您的空闲手托住风扇模块的底部，以免其突然从机箱中脱离并造成您的人身伤害。

6. 将风扇模块放在一旁。
7. 将替代风扇模块与开口对齐，然后将其滑入机箱，从而将其插入机箱。
8. 用力推动风扇模块凸轮把手，使其完全固定到机箱中。

风扇模块完全就位后，凸轮把手会略微升高。

9. 将凸轮把手向上旋转到其闭合位置，确保凸轮把手释放门锁卡入到锁定位置。

在风扇就位且转速已达到运行速度后，警示 LED 不应亮起。

10. 将挡板与球形螺柱对齐，然后将挡板轻轻推入球形螺柱上。
11. 按照套件随附的 RMA 说明将故障部件退回 NetApp。["部件退回和更换"](#)有关详细信息、请参见页面。

### 更换NVDIMM电池- ASA A400

要更换 NVDIMM 电池，您必须卸下控制器模块，取出电池，更换电池，然后重新安装控制器模块。

系统中的所有其他组件必须正常运行；否则，您必须联系技术支持。

#### 第 1 步：关闭受损控制器

根据存储系统硬件配置的不同，您可以使用不同的过程关闭或接管受损的控制器。



## 选项 1：大多数配置

要关闭受损控制器，您必须确定控制器的状态，并在必要时接管控制器，以便运行正常的控制器继续从受损控制器存储提供数据。

### 关于此任务

- 如果您使用的是SAN系统，则必须已检查受损控制器SCSI刀片的事件消息 `cluster kernel-service show`。`cluster kernel-service show` 命令(在priv高级模式下)可显示节点名称、该节点的仲裁状态、该节点的可用性状态以及该节点的运行状态。

每个 SCSI 刀片式服务器进程应与集群中的其他节点保持仲裁关系。在继续更换之前，必须先解决所有问题。

- If you have a cluster with more than two nodes, it must be in quorum.如果集群未达到仲裁或运行状况良好的控制器在资格和运行状况方面显示false、则必须在关闭受损控制器之前更正问题描述；请参见 "[将节点与集群同步](#)"。

### 步骤

1. 如果启用了AutoSupport、则通过调用AutoSupport消息禁止自动创建案例：`system node autosupport invoke -node * -type all -message MAINT=<# of hours>h`

以下AutoSupport 消息禁止自动创建案例两小时：`cluster1:> system node autosupport invoke -node * -type all -message MAINT=2h`

2. 从运行正常的控制器的控制台禁用自动交还：`storage failover modify - node local -auto-giveback false`



当您看到 `_Do you want to disable auto-giveback? _` 时、输入 ``y``。

3. 将受损控制器显示为 LOADER 提示符：

如果受损控制器显示 ...	那么 ...
LOADER 提示符	转至下一步。
正在等待交还	按 Ctrl-C ，然后在出现提示时回答 <code>y</code> 。
系统提示符或密码提示符	从运行正常的控制器接管或暂停受损的控制器： <code>storage failover takeover -ofnode <i>impaired_node_name</i></code>  当受损控制器显示 <code>Waiting for giveback...</code> 时，按 Ctrl-C ，然后回答 <code>y</code> 。

## 选项 2：控制器位于双节点 MetroCluster 中

要关闭受损控制器，您必须确定控制器的状态，并在必要时切换控制器，以便运行正常的控制器继续从受损控制器存储提供数据。

### 关于此任务

- 您必须在此操作步骤 末尾保持电源处于打开状态，以便为运行正常的控制器供电。

#### 步骤

1. 检查 MetroCluster 状态以确定受损控制器是否已自动切换到运行正常的控制器：MetroCluster show
2. 根据是否发生了自动切换，按照下表继续操作：

如果控制器受损 ...	那么 ...
已自动切换	继续执行下一步。
未自动切换	从运行正常的控制器执行计划内切换操作：MetroCluster switchover
未自动切换，您尝试使用 MetroCluster switchover 命令进行切换，并且切换已被否决	查看否决消息，如果可能，请解决问题描述并重试。如果无法解决问题描述问题，请联系技术支持。

3. 在运行正常的集群中运行 MetroCluster heal -phase aggregates 命令，以重新同步数据聚合。

```
controller_A_1::> metrocluster heal -phase aggregates
[Job 130] Job succeeded: Heal Aggregates is successful.
```

如果修复被否决，您可以使用 `override-vetoes` 参数重新发出 MetroCluster heal 命令。如果使用此可选参数，则系统将覆盖任何阻止修复操作的软否决。

4. 使用 MetroCluster operation show 命令验证操作是否已完成。

```
controller_A_1::> metrocluster operation show
Operation: heal-aggregates
State: successful
Start Time: 7/25/2016 18:45:55
End Time: 7/25/2016 18:45:56
Errors: -
```

5. 使用 storage aggregate show 命令检查聚合的状态。

```

controller_A_1::> storage aggregate show
Aggregate      Size Available Used% State   #Vols  Nodes
RAID Status
-----
...
aggr_b2       227.1GB   227.1GB   0% online    0 mcc1-a2
raid_dp, mirrored, normal...

```

6. 使用 `MetroCluster heal -phase root-aggregates` 命令修复根聚合。

```

mcc1A::> metrocluster heal -phase root-aggregates
[Job 137] Job succeeded: Heal Root Aggregates is successful

```

如果修复被否决，您可以使用 `-override-vetoes` 参数重新发出 `MetroCluster heal` 命令。如果使用此可选参数，则系统将覆盖任何阻止修复操作的软否决。

7. 在目标集群上使用 `MetroCluster operation show` 命令验证修复操作是否已完成：

```

mcc1A::> metrocluster operation show
Operation: heal-root-aggregates
State: successful
Start Time: 7/29/2016 20:54:41
End Time: 7/29/2016 20:54:42
Errors: -

```

8. 在受损控制器模块上，断开电源。

## 第 2 步：卸下控制器模块

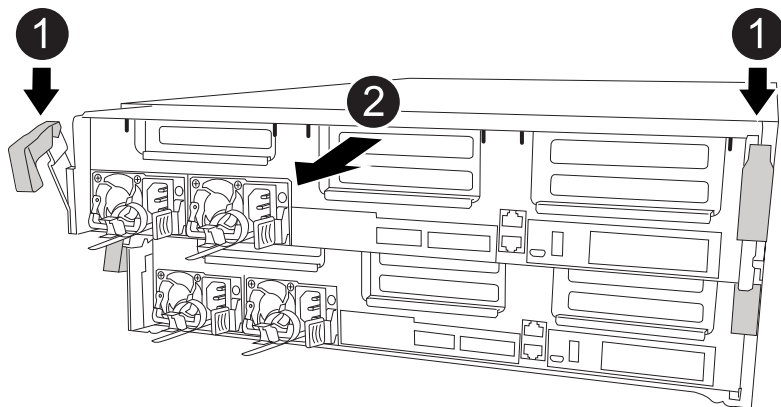
要访问控制器模块内部的组件，必须从机箱中卸下控制器模块。

1. 如果您尚未接地，请正确接地。
2. 释放电源线固定器，然后从电源中拔下缆线。
3. 松开将缆线绑在缆线管理设备上的钩环带，然后从控制器模块上拔下系统缆线和 SFP（如果需要），并跟踪缆线的连接位置。

将缆线留在缆线管理设备中，以便在重新安装缆线管理设备时，缆线排列有序。

4. 将缆线管理设备从控制器模块中取出并放在一旁。
5. 向下按两个锁定闩锁，然后同时向下旋转两个闩锁。

此控制器模块会从机箱中略微移出。



1	锁定门锁
2	控制器从机箱中略微移出

6. 将控制器模块滑出机箱。

将控制器模块滑出机箱时，请确保您支持控制器模块的底部。

7. 将控制器模块放在平稳的表面上。

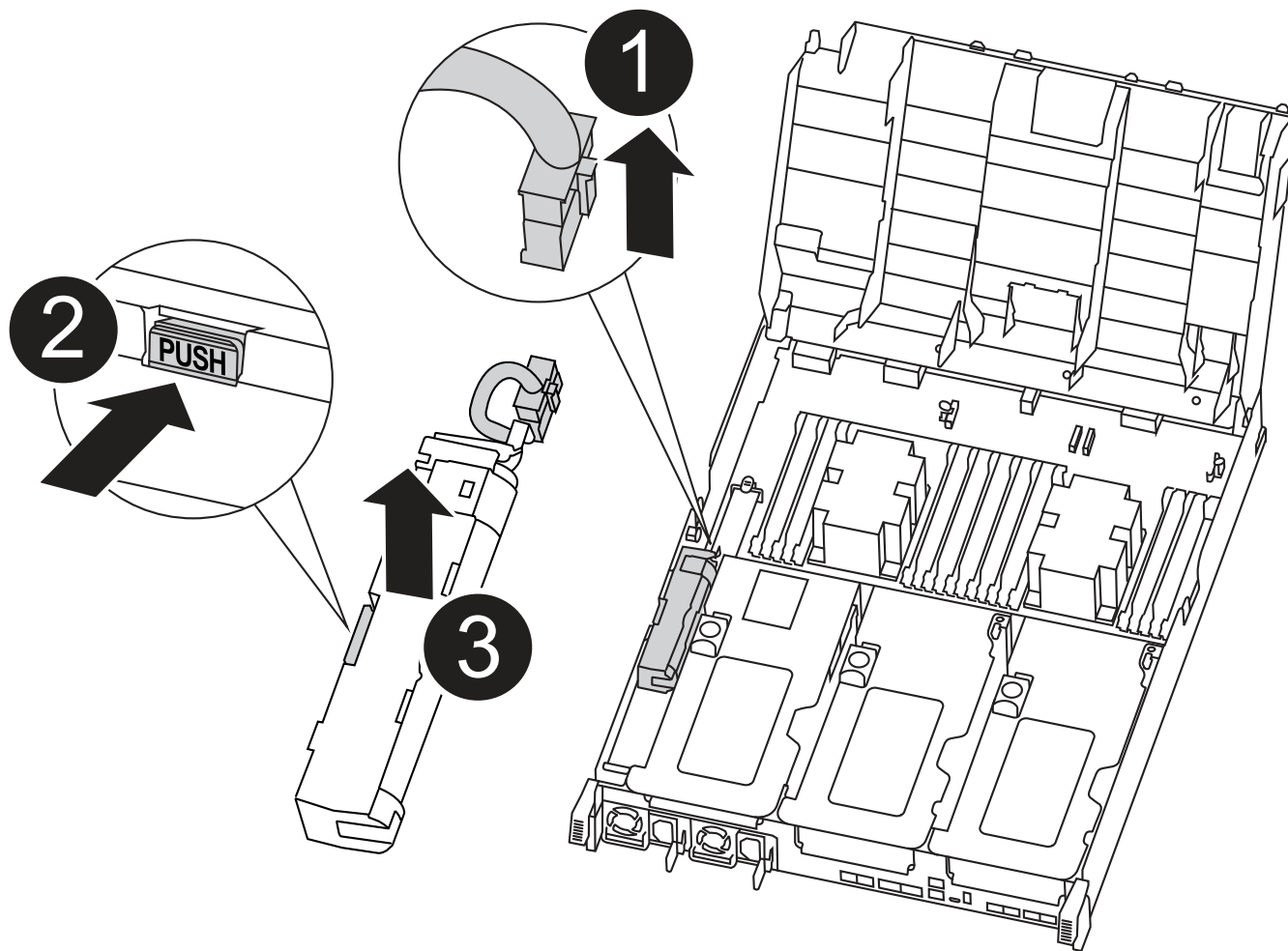
### 第 3 步：更换 NVDIMM 电池

要更换 NVDIMM 电池，您必须从控制器模块中取出故障电池，然后将更换电池安装到控制器模块中。请参见控制器模块内部的 FRU 示意图以找到 NVDIMM 电池。

在暂停系统后，在转存内容时，NVDIMM LED 会闪烁。目标值完成后，此 LED 将熄灭。

您可以使用以下动画，插图或写入的步骤更换 NVDIMM 电池。

[动画-更换NVDIMM电池](#)

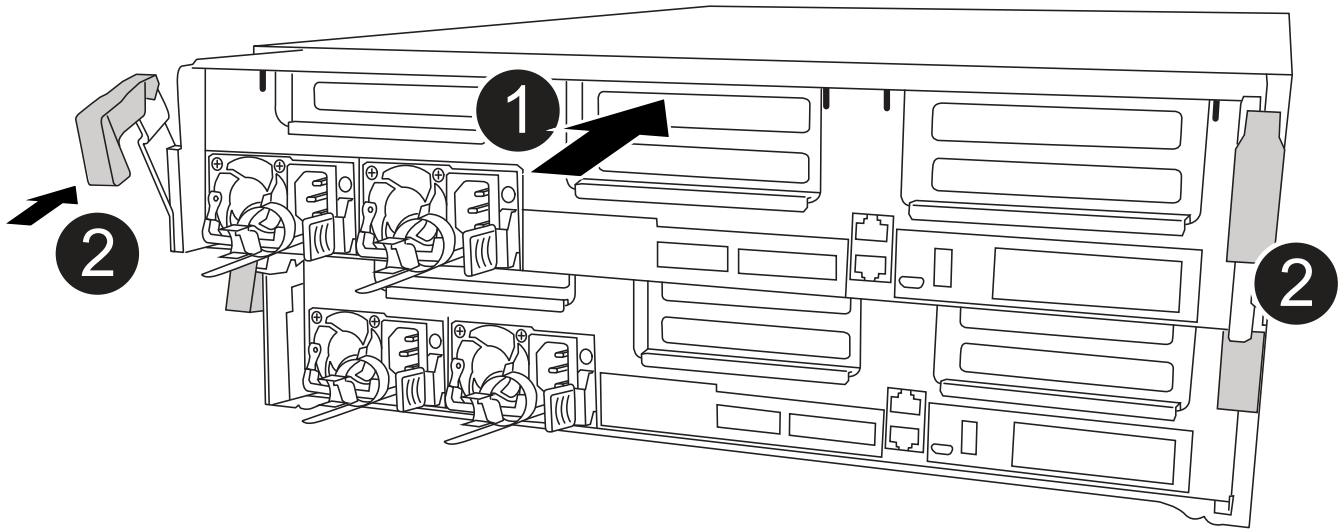


①	蓄电池插头
②	锁定卡舌
③	NVDIMM 电池

1. 打开通风管：
  - a. 将通风管两侧的锁定片朝控制器模块中间按压。
  - b. 将通风管滑向控制器模块的背面，然后将其向上旋转到完全打开的位置。
2. 在控制器模块中找到 NVDIMM 电池。
3. 找到电池插头，然后挤压电池插头正面的夹子，将插头从插槽中释放，然后从插槽中拔下电池缆线。
4. 抓住电池并按下标记为推送的蓝色锁定卡舌，然后将电池从电池架和控制器模块中提出。
5. 从包装中取出更换用电池。
6. 将电池模块与电池的开口对齐，然后将电池轻轻推入插槽，直至其锁定到位。
7. 将电池插头重新插入控制器模块，然后关闭通风管。


#### 第 4 步：安装控制器模块

更换控制器模块中的组件后，必须将控制器模块重新安装到机箱中，然后将其启动至维护模式。




①	控制器模块
②	控制器锁定门锁

1. 如果尚未关闭此通风管，请关闭此通风管。
2. 将控制器模块的末端与机箱中的开口对齐，然后将控制器模块轻轻推入系统的一半。


 请勿将控制器模块完全插入机箱中，除非系统指示您这样做。

3. 仅为管理和控制台端口布线，以便您可以访问系统以执行以下各节中的任务。

 您将在此操作步骤中稍后将其余缆线连接到控制器模块。

4. 完成控制器模块的安装：

- a. 将电源线插入电源，重新安装电源线锁定环，然后将电源连接到电源。
- b. 使用锁定门锁将控制器模块牢牢推入机箱，直到锁定门锁开始上升。

 将控制器模块滑入机箱时，请勿用力过大，以免损坏连接器。

- c. 将锁定门锁向上旋转，使其倾斜以清除锁定销，将控制器模块完全推入机箱中，然后将锁定门锁降至锁定位置。

控制器模块一旦完全固定在机箱中，就会开始启动。准备中断启动过程。

d. 如果尚未重新安装缆线管理设备，请重新安装该设备。

e. 按 `Ctrl-C` 中断正常启动过程并启动到 `LOADER`。



如果系统停留在启动菜单处，请选择启动到 `LOADER` 选项。

f. 在 `LOADER` 提示符处，输入 `bye` 以重新初始化 `PCIe` 卡和其他组件。

g. 按 `Ctrl-C` 中断启动过程并启动到加载程序提示符。

如果系统停留在启动菜单处，请选择启动到 `LOADER` 选项。

#### Step 5: Restore the controller module to operation

您必须重新对系统进行数据恢复、交还控制器模块、然后重新启用自动交还。

1. 根据需要重新对系统进行布线。

如果您已卸下介质转换器（`QSFP` 或 `SFP`），请记得在使用光缆时重新安装它们。

2. 交还控制器的存储，使其恢复正常运行：`storage failover giveback -ofnode impaired_node_name`

3. 如果已禁用自动交还，请重新启用它：`storage failover modify -node local -auto-giveback true`

#### 第 6 步：切回双节点 `MetroCluster` 配置中的聚合

在双节点 `MetroCluster` 配置中完成 `FRU` 更换后，您可以执行 `MetroCluster` 切回操作。这样会将配置恢复到其正常运行状态，以前受损站点上的 `sync-source Storage Virtual Machine (SVM)` 现在处于活动状态，并从本地磁盘池提供数据。

此任务仅限适用场景双节点 `MetroCluster` 配置。

#### 步骤

1. 验证所有节点是否处于 `enabled` 状态：`MetroCluster node show`

```

cluster_B::> metrocluster node show

DR                               Configuration  DR
Group Cluster Node              State          Mirroring Mode
-----
1      cluster_A
      controller_A_1 configured    enabled    heal roots
completed
      cluster_B
      controller_B_1 configured    enabled    waiting for
switchback recovery
2 entries were displayed.

```

2. 验证所有 SVM 上的重新同步是否已完成: MetroCluster SVM show
3. 验证修复操作正在执行的任何自动 LIF 迁移是否已成功完成: MetroCluster check lif show
4. 在运行正常的集群中的任何节点上使用 MetroCluster switchback 命令执行切回。
5. 验证切回操作是否已完成: MetroCluster show

当集群处于 waiting for-switchback 状态时, 切回操作仍在运行:

```

cluster_B::> metrocluster show
Cluster              Configuration State      Mode
-----
Local: cluster_B configured    switchover
Remote: cluster_A configured    waiting-for-switchback

```

当集群处于 normal 状态时, 切回操作完成。:

```

cluster_B::> metrocluster show
Cluster              Configuration State      Mode
-----
Local: cluster_B configured    normal
Remote: cluster_A configured    normal

```

如果切回需要很长时间才能完成, 您可以使用 MetroCluster config-replication resync-status show 命令检查正在进行的基线的状态。

6. 重新建立任何 SnapMirror 或 SnapVault 配置。



## 第 7 步：将故障部件退回 NetApp

按照套件随附的 RMA 说明将故障部件退回 NetApp。"部件退回和更换"有关详细信息、请参见页面。

## 更换NVDIMM - ASA A400

如果系统记录闪存生命周期接近结束或已识别的 NVDIMM 总体运行状况不佳，则必须更换控制器模块中的 NVDIMM；否则会导致系统崩溃。

系统中的所有其他组件必须正常运行；否则，您必须联系技术支持。

您必须将故障组件更换为从提供商处收到的替代 FRU 组件。

## 第 1 步：关闭受损控制器

使用适用于您的配置的操作步骤 关闭或接管受损控制器。

## 选项 1：大多数配置

要关闭受损控制器，您必须确定控制器的状态，并在必要时接管控制器，以便运行正常的控制器继续从受损控制器存储提供数据。

### 关于此任务

- 如果您使用的是SAN系统，则必须已检查受损控制器SCSI刀片的事件消息 `cluster kernel-service show`。`cluster kernel-service show` 命令(在priv高级模式下)可显示节点名称、该节点的仲裁状态、该节点的可用性状态以及该节点的运行状态。

每个 SCSI 刀片式服务器进程应与集群中的其他节点保持仲裁关系。在继续更换之前，必须先解决所有问题。

- If you have a cluster with more than two nodes, it must be in quorum. 如果集群未达到仲裁或运行状况良好的控制器在资格和运行状况方面显示false、则必须在关闭受损控制器之前更正问题描述；请参见 "[将节点与集群同步](#)"。

### 步骤

1. 如果启用了AutoSupport、则通过调用AutoSupport消息禁止自动创建案例：`system node autosupport invoke -node * -type all -message MAINT=<# of hours>h`

以下AutoSupport 消息禁止自动创建案例两小时：`cluster1:> system node autosupport invoke -node * -type all -message MAINT=2h`

2. 从运行正常的控制器的控制台禁用自动交还：`storage failover modify - node local -auto-giveback false`



当您看到 `_Do you want to disable auto-giveback? _` 时、输入 ``y``。

3. 将受损控制器显示为 LOADER 提示符：

如果受损控制器显示 ...	那么 ...
LOADER 提示符	转至下一步。
正在等待交还	按 Ctrl-C ，然后在出现提示时回答 <code>y</code> 。
系统提示符或密码提示符	从运行正常的控制器接管或暂停受损的控制器： <code>storage failover takeover -ofnode <i>impaired_node_name</i></code>  当受损控制器显示 <code>Waiting for giveback...</code> 时，按 Ctrl-C ，然后回答 <code>y</code> 。

## 选项 2：控制器位于双节点 MetroCluster 中

要关闭受损控制器，您必须确定控制器的状态，并在必要时切换控制器，以便运行正常的控制器继续从受损控制器存储提供数据。

### 关于此任务

- 您必须在此操作步骤 末尾保持电源处于打开状态，以便为运行正常的控制器供电。

#### 步骤

1. 检查 MetroCluster 状态以确定受损控制器是否已自动切换到运行正常的控制器：MetroCluster show
2. 根据是否发生了自动切换，按照下表继续操作：

如果控制器受损 ...	那么 ...
已自动切换	继续执行下一步。
未自动切换	从运行正常的控制器执行计划内切换操作：MetroCluster switchover
未自动切换，您尝试使用 MetroCluster switchover 命令进行切换，并且切换已被否决	查看否决消息，如果可能，请解决问题描述并重试。如果无法解决问题描述问题，请联系技术支持。

3. 在运行正常的集群中运行 MetroCluster heal -phase aggregates 命令，以重新同步数据聚合。

```
controller_A_1::> metrocluster heal -phase aggregates
[Job 130] Job succeeded: Heal Aggregates is successful.
```

如果修复被否决，您可以使用 `override-vetoes` 参数重新发出 MetroCluster heal 命令。如果使用此可选参数，则系统将覆盖任何阻止修复操作的软否决。

4. 使用 MetroCluster operation show 命令验证操作是否已完成。

```
controller_A_1::> metrocluster operation show
Operation: heal-aggregates
State: successful
Start Time: 7/25/2016 18:45:55
End Time: 7/25/2016 18:45:56
Errors: -
```

5. 使用 storage aggregate show 命令检查聚合的状态。

```

controller_A_1::> storage aggregate show
Aggregate      Size Available Used% State   #Vols  Nodes
RAID Status
-----
...
aggr_b2       227.1GB   227.1GB   0% online    0 mcc1-a2
raid_dp, mirrored, normal...

```

6. 使用 `MetroCluster heal -phase root-aggregates` 命令修复根聚合。

```

mcc1A::> metrocluster heal -phase root-aggregates
[Job 137] Job succeeded: Heal Root Aggregates is successful

```

如果修复被否决，您可以使用 `-override-vetoes` 参数重新发出 `MetroCluster heal` 命令。如果使用此可选参数，则系统将覆盖任何阻止修复操作的软否决。

7. 在目标集群上使用 `MetroCluster operation show` 命令验证修复操作是否已完成：

```

mcc1A::> metrocluster operation show
Operation: heal-root-aggregates
State: successful
Start Time: 7/29/2016 20:54:41
End Time: 7/29/2016 20:54:42
Errors: -

```

8. 在受损控制器模块上，断开电源。

## 第 2 步：卸下控制器模块

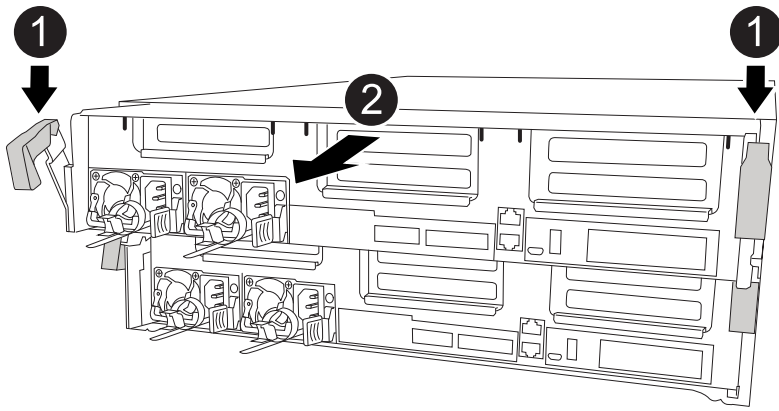
要访问控制器模块内部的组件，必须从机箱中卸下控制器模块。

1. 如果您尚未接地，请正确接地。
2. 释放电源线固定器，然后从电源中拔下缆线。
3. 松开将缆线绑在缆线管理设备上的钩环带，然后从控制器模块上拔下系统缆线和 SFP（如果需要），并跟踪缆线的连接位置。

将缆线留在缆线管理设备中，以便在重新安装缆线管理设备时，缆线排列有序。

4. 将缆线管理设备从控制器模块中取出并放在一旁。
5. 向下按两个锁定闩锁，然后同时向下旋转两个闩锁。

此控制器模块会从机箱中略微移出。



1	锁定门锁
2	控制器从机箱中略微移出

6. 将控制器模块滑出机箱。


将控制器模块滑出机箱时，请确保您支持控制器模块的底部。

7. 将控制器模块放在平稳的表面上。


### 第 3 步：更换 NVDIMM

要更换NVDIMM、您必须使用通风管顶部的FRU映射或插槽1提升板顶部的FRU映射在控制器模块中找到它。

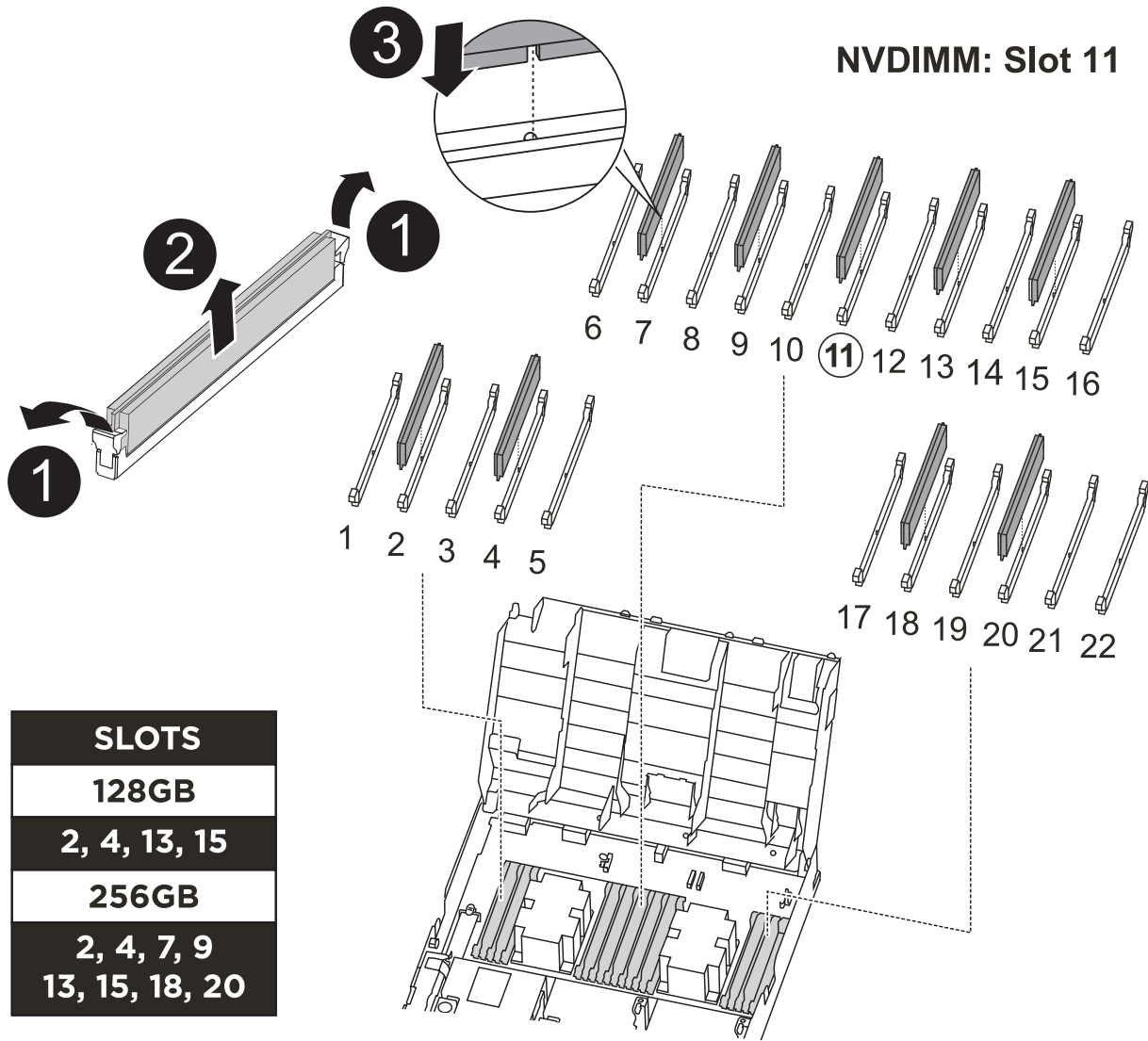
- 在暂停系统后，在转存内容时， NVDIMM LED 会闪烁。目标值完成后，此 LED 将熄灭。
- 尽管 NVDIMM 的内容已加密，但最好在更换 NVDIMM 之前先擦除其内容。有关详细信息，请参见 "[易失性声明](#)" 在 NetApp 支持站点上。

 您必须登录到 NetApp 支持站点，才能显示系统的 `_statement of volatility _`。

您可以使用以下动画，插图或写入的步骤来更换 NVDIMM 。

 此动画显示了没有 DIMM 的插槽中的空插槽。这些空插槽中填有空格。

### [动画-更换NVDIMM](#)



1	DIMM锁定卡舌
2	DIMM
3	DIMM插槽

1. 打开通风管，然后在控制器模块的插槽 11 中找到 NVDIMM。



NVDIMM 与系统 DIMM 的外观截然不同。

2. 缓慢推离 NVDIMM 两侧的两个 NVDIMM 弹出卡舌，将 NVDIMM 从插槽中弹出，然后将 NVDIMM 滑出插槽并放在一旁。



小心握住 NVDIMM 的边缘，以避免对 NVDIMM 电路板上的组件施加压力。

3. 从防静电运输袋中取出更换用的 NVDIMM，拿住 NVDIMM 的边角，然后将其与插槽对齐。

NVDIMM 上插脚之间的缺口应与插槽中的突起对齐。

4. 找到要安装 NVDIMM 的插槽。
5. 将 NVDIMM 垂直插入插槽。

NVDIMM 紧紧固定在插槽中，但应易于插入。如果没有，请将 NVDIMM 与插槽重新对齐并重新插入。



目视检查 NVDIMM，确认其已均匀对齐并完全插入插槽。

6. 小心而稳固地推入 NVDIMM 的上边缘，直到推出器卡舌卡入到位，位于 NVDIMM 两端的缺口上。
7. 关闭通风管。

#### 第 4 步：安装控制器模块

更换控制器模块中的组件后，必须将控制器模块重新安装到机箱中，然后将其启动至维护模式。

1. 如果尚未关闭此通风管，请关闭此通风管。
2. 将控制器模块的末端与机箱中的开口对齐，然后将控制器模块轻轻推入系统的一半。



请勿将控制器模块完全插入机箱中，除非系统指示您这样做。

3. 仅为管理和控制台端口布线，以便您可以访问系统以执行以下各节中的任务。



您将在此操作步骤中稍后将其余缆线连接到控制器模块。

4. 完成控制器模块的安装：

- a. 将电源线插入电源，重新安装电源线锁定环，然后将电源连接到电源。
- b. 使用锁定门锁将控制器模块牢牢推入机箱，直到锁定门锁开始上升。



将控制器模块滑入机箱时，请勿用力过大，以免损坏连接器。

- c. 将锁定门锁向上旋转，使其倾斜以清除锁定销，将控制器模块完全推入机箱中，然后将锁定门锁降至锁定位置。

控制器模块一旦完全固定在机箱中，就会开始启动。准备中断启动过程。

- d. 如果尚未重新安装缆线管理设备，请重新安装该设备。
- e. 按 `Ctrl-C` 中断正常启动过程并启动到 `LOADER`。



如果系统停留在启动菜单处，请选择启动到 `LOADER` 选项。

- f. 在 `LOADER` 提示符处，输入 `bye` 以重新初始化 `PCIe` 卡和其他组件。
- g. 按 `Ctrl-C` 中断启动过程并启动到加载程序提示符。

如果系统停留在启动菜单处，请选择启动到 LOADER 选项。

### Step 5: Restore the controller module to operation

您必须重新对系统进行数据恢复、交还控制器模块、然后重新启用自动交还。

1. 根据需要重新对系统进行布线。

如果您已卸下介质转换器（QSFP 或 SFP），请记得在使用光缆时重新安装它们。

2. 交还控制器的存储，使其恢复正常运行：`storage failover giveback -ofnode impaired_node_name`
3. 如果已禁用自动交还，请重新启用它：`storage failover modify -node local -auto-giveback true`

### 第 6 步：切回双节点 MetroCluster 配置中的聚合

在双节点 MetroCluster 配置中完成 FRU 更换后，您可以执行 MetroCluster 切回操作。这样会将配置恢复到其正常运行状态，以前受损站点上的 sync-source Storage Virtual Machine（SVM）现在处于活动状态，并从本地磁盘池提供数据。

此任务仅限适用场景双节点 MetroCluster 配置。

#### 步骤

1. 验证所有节点是否处于 enabled 状态：`MetroCluster node show`

```
cluster_B::> metrocluster node show

DR                               Configuration  DR
Group Cluster Node              State          Mirroring Mode
-----
-----
1      cluster_A
      controller_A_1 configured    enabled    heal roots
completed
      cluster_B
      controller_B_1 configured    enabled    waiting for
switchback recovery
2 entries were displayed.
```

2. 验证所有 SVM 上的重新同步是否已完成：`MetroCluster SVM show`
3. 验证修复操作正在执行的任何自动 LIF 迁移是否已成功完成：`MetroCluster check lif show`
4. 在运行正常的集群中的任何节点上使用 `MetroCluster switchback` 命令执行切回。
5. 验证切回操作是否已完成：`MetroCluster show`

当集群处于 `waiting for-switchback` 状态时，切回操作仍在运行：



```

cluster_B::> metrocluster show
Cluster           Configuration State      Mode
-----
Local: cluster_B configured      switchover
Remote: cluster_A configured     waiting-for-switchback

```

当集群处于 normal 状态时，切回操作完成。：

```

cluster_B::> metrocluster show
Cluster           Configuration State      Mode
-----
Local: cluster_B configured      normal
Remote: cluster_A configured     normal

```

如果切回需要很长时间才能完成，您可以使用 `MetroCluster config-replication resync-status show` 命令检查正在进行的基线的状态。

6. 重新建立任何 SnapMirror 或 SnapVault 配置。

第 7 步：将故障部件退回 NetApp

按照套件随附的 RMA 说明将故障部件退回 NetApp。"部件退回和更换"有关详细信息、请参见页面。

#### 更换 PCIe 或夹层卡- ASA A400

要更换 PCIe 或夹层卡，您必须断开缆线以及所有 SFP 和 QSFP 模块与卡的连接，更换发生故障的 PCIe 或夹层卡，然后重新对卡进行布线。

- 您可以将此操作步骤与系统支持的所有 ONTAP 版本结合使用
- 系统中的所有其他组件必须正常运行；否则，您必须联系技术支持。

第 1 步：关闭受损控制器

根据存储系统硬件配置的不同，您可以使用不同的过程关闭或接管受损的控制器。

## 选项 1：大多数配置

要关闭受损控制器，您必须确定控制器的状态，并在必要时接管控制器，以便运行正常的控制器继续从受损控制器存储提供数据。

### 关于此任务

- 如果您使用的是SAN系统，则必须已检查受损控制器SCSI刀片的事件消息 `cluster kernel-service show`。`cluster kernel-service show` 命令(在priv高级模式下)可显示节点名称、该节点的仲裁状态、该节点的可用性状态以及该节点的运行状态。

每个 SCSI 刀片式服务器进程应与集群中的其他节点保持仲裁关系。在继续更换之前，必须先解决所有问题。

- If you have a cluster with more than two nodes, it must be in quorum. 如果集群未达到仲裁或运行状况良好的控制器在资格和运行状况方面显示false、则必须在关闭受损控制器之前更正问题描述；请参见 "[将节点与集群同步](#)"。

### 步骤

1. 如果启用了AutoSupport、则通过调用AutoSupport消息禁止自动创建案例：`system node autosupport invoke -node * -type all -message MAINT=<# of hours>h`

以下AutoSupport 消息禁止自动创建案例两小时：`cluster1:> system node autosupport invoke -node * -type all -message MAINT=2h`

2. 从运行正常的控制器的控制台禁用自动交还：`storage failover modify - node local -auto-giveback false`



当您看到 `_Do you want to disable auto-giveback? _` 时、输入 ``y``。

3. 将受损控制器显示为 `LOADER` 提示符：

如果受损控制器显示 ...	那么 ...
LOADER 提示符	转至下一步。
正在等待交还	按 <code>Ctrl-C</code> ，然后在出现提示时回答 <code>y</code> 。
系统提示符或密码提示符	从运行正常的控制器接管或暂停受损的控制器： <code>storage failover takeover -ofnode <i>impaired_node_name</i></code>  当受损控制器显示 <code>Waiting for giveback...</code> 时，按 <code>Ctrl-C</code> ，然后回答 <code>y</code> 。

## 选项 2：控制器位于双节点 **MetroCluster** 中

要关闭受损控制器，您必须确定控制器的状态，并在必要时切换控制器，以便运行正常的控制器继续从受损控制器存储提供数据。

## 关于此任务

- 您必须在此操作步骤 末尾保持电源处于打开状态，以便为运行正常的控制器供电。

## 步骤

1. 检查 MetroCluster 状态以确定受损控制器是否已自动切换到运行正常的控制器：`MetroCluster show`
2. 根据是否发生了自动切换，按照下表继续操作：

如果控制器受损 ...	那么 ...
已自动切换	继续执行下一步。
未自动切换	从运行正常的控制器执行计划内切换操作： <code>MetroCluster switchover</code>
未自动切换，您尝试使用 <code>MetroCluster switchover</code> 命令进行切换，并且切换已被否决	查看否决消息，如果可能，请解决问题描述并重试。如果无法解决问题描述问题，请联系技术支持。

3. 在运行正常的集群中运行 `MetroCluster heal -phase aggregates` 命令，以重新同步数据聚合。

```
controller_A_1::> metrocluster heal -phase aggregates
[Job 130] Job succeeded: Heal Aggregates is successful.
```

如果修复被否决，您可以使用 `override-vetoes` 参数重新发出 `MetroCluster heal` 命令。如果使用此可选参数，则系统将覆盖任何阻止修复操作的软否决。

4. 使用 `MetroCluster operation show` 命令验证操作是否已完成。

```
controller_A_1::> metrocluster operation show
  Operation: heal-aggregates
  State: successful
Start Time: 7/25/2016 18:45:55
End Time: 7/25/2016 18:45:56
Errors: -
```

5. 使用 `storage aggregate show` 命令检查聚合的状态。

```

controller_A_1::> storage aggregate show
Aggregate      Size Available Used% State   #Vols  Nodes
RAID Status
-----
...
aggr_b2      227.1GB   227.1GB   0% online    0 mcc1-a2
raid_dp, mirrored, normal...

```

6. 使用 `MetroCluster heal -phase root-aggregates` 命令修复根聚合。

```

mcc1A::> metrocluster heal -phase root-aggregates
[Job 137] Job succeeded: Heal Root Aggregates is successful

```

如果修复被否决，您可以使用 `-override-vetoes` 参数重新发出 `MetroCluster heal` 命令。如果使用此可选参数，则系统将覆盖任何阻止修复操作的软否决。

7. 在目标集群上使用 `MetroCluster operation show` 命令验证修复操作是否已完成：

```

mcc1A::> metrocluster operation show
Operation: heal-root-aggregates
State: successful
Start Time: 7/29/2016 20:54:41
End Time: 7/29/2016 20:54:42
Errors: -

```

8. 在受损控制器模块上，断开电源。

## 第 2 步：卸下控制器模块

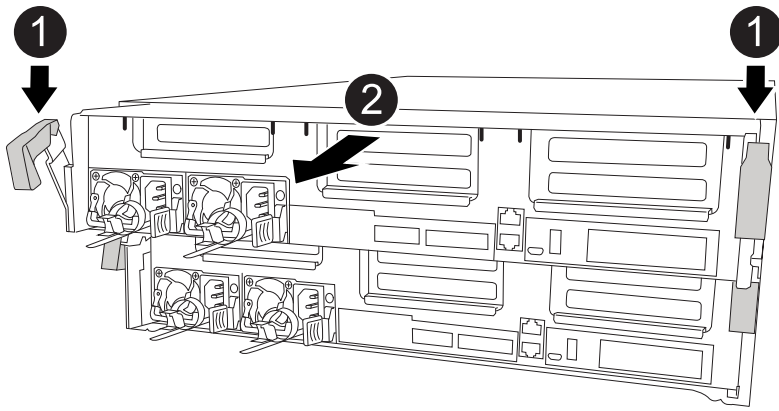
要访问控制器模块内部的组件，必须从机箱中卸下控制器模块。

1. 如果您尚未接地，请正确接地。
2. 释放电源线固定器，然后从电源中拔下缆线。
3. 松开将缆线绑在缆线管理设备上的钩环带，然后从控制器模块上拔下系统缆线和 SFP（如果需要），并跟踪缆线的连接位置。

将缆线留在缆线管理设备中，以便在重新安装缆线管理设备时，缆线排列有序。

4. 将缆线管理设备从控制器模块中取出并放在一旁。
5. 向下按两个锁定闩锁，然后同时向下旋转两个闩锁。

此控制器模块会从机箱中略微移出。



1	锁定门锁
2	控制器从机箱中略微移出

6. 将控制器模块滑出机箱。

将控制器模块滑出机箱时，请确保您支持控制器模块的底部。

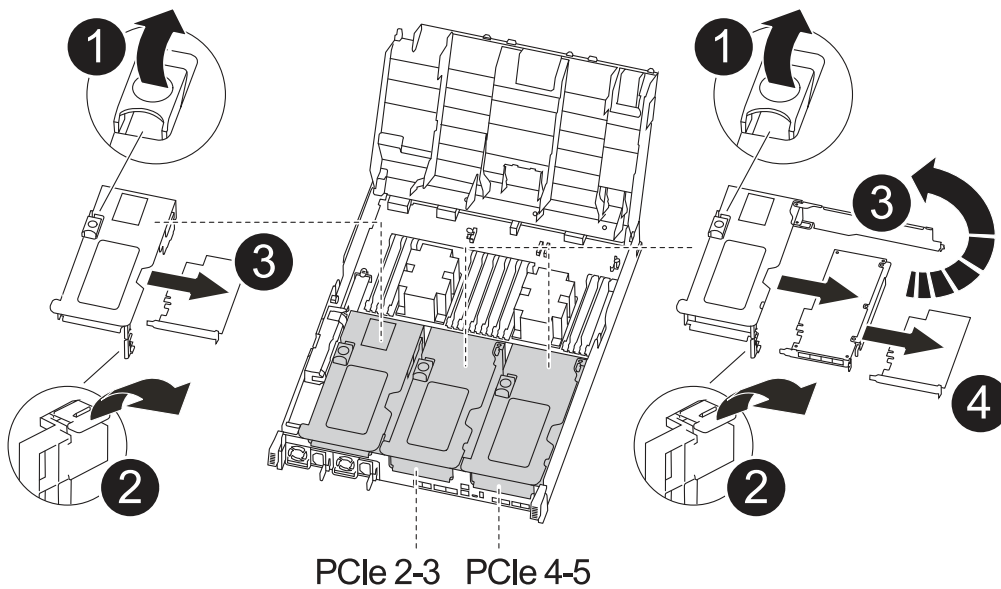
7. 将控制器模块放在平稳的表面上。

### 第 3 步：更换 PCIe 卡

要更换 PCIe 卡，您必须找到发生故障的 PCIe 卡，从控制器模块中卸下包含此卡的提升板，更换此卡，然后在控制器模块中重新安装 PCIe 提升板。

您可以使用以下动画，插图或写入步骤更换 PCIe 卡。

#### 动画-更换PCIe卡



①	提升板锁定闩锁
②	PCI卡锁定闩锁
③	PCI锁定板
④	PCI卡

1. 卸下包含要更换的卡的提升板：

- a. 按下通风管两侧的锁定片，将其滑向控制器模块背面，然后将其旋转到完全打开的位置，以打开通风管。
- b. 卸下 PCIe 卡中可能存在的所有 SFP 或 QSFP 模块。
- c. 将提升板左侧的提升板锁定闩锁向上旋转并朝通风管方向转动。

此竖板会从控制器模块中略微升高。

- d. 竖直向上提起竖板，并将其放在平稳的平面上，

2. 从提升板中卸下 PCIe 卡：

- a. 转动提升板，以便可以访问 PCIe 卡。
- b. 按下 PCIe 提升板侧面的锁定支架，然后将其旋转到打开位置。
- c. 仅对于提升板 2 和 3，向上转动侧面板。
- d. 轻轻向上推支架，然后将 PCIe 卡从插槽中竖直提出，从而从提升板中卸下 PCIe 卡。

3. 将更换用的 PCIe 卡与插槽对齐，将此卡按入插槽中，然后合上此提升板上的侧面板（如果有）。

确保将卡正确对齐在插槽中，并在插槽中插入卡时对卡施加均匀的压力。PCIe 卡必须完全均匀地固定在插槽中。



如果您要在底部插槽中安装卡，但无法正常看到卡插槽，请卸下顶部卡，以便可以看到卡插槽，安装卡，然后重新安装从顶部插槽中卸下的卡。

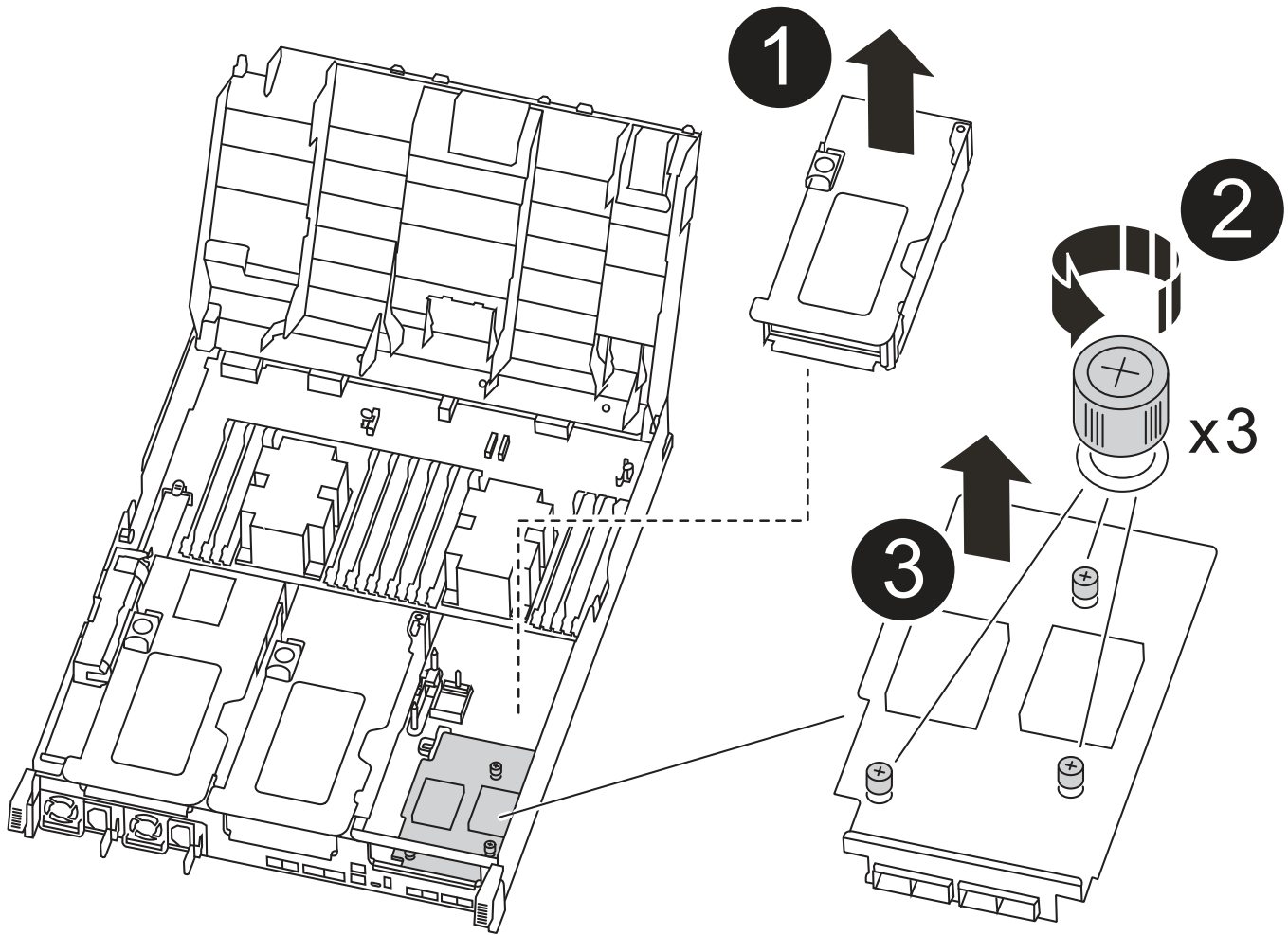
4. 重新安装此提升板：

- a. 将提升板与提升板插槽侧面的插脚对齐，将提升板向下放在插脚上。
- b. 将竖板推入主板上的插槽。
- c. 向下旋转闩锁，使其与竖板上的金属板保持平齐。

第 4 步：更换夹层卡

夹层卡位于提升板 3（插槽 4 和 5）下。您必须卸下此竖板才能访问夹层卡，更换夹层卡，然后重新安装 3 号竖板。有关详细信息，请参见控制器模块上的 FRU 示意图。

您可以使用以下动画，插图或写入的步骤来更换夹层卡。



1	PCI Riser卡
2	提升板翼形螺钉
3	提升卡

1. 卸下 3 号提升板（插槽 4 和 5）：

- a. 按下通风管两侧的锁定片，将其滑向控制器模块背面，然后将其旋转到完全打开的位置，以打开通风管。
- b. 卸下 PCIe 卡中可能存在的所有 SFP 或 QSFP 模块。
- c. 将提升板左侧的提升板锁定门锁向上旋转并朝通风管方向转动。

此竖板会从控制器模块中略微升高。

- d. 抬起竖板，然后将其放在平稳的平面上。

2. 更换夹层卡：
  - a. 从卡中卸下所有 QSFP 或 SFP 模块。
  - b. 松开夹层卡上的翼形螺钉，然后将卡直接从插槽中轻轻提起并放在一旁。
  - c. 将更换用的夹层卡对准插槽和导销，然后将卡轻轻推入插槽。
  - d. 拧紧夹层卡上的翼形螺钉。
3. 重新安装此提升板：
  - a. 将提升板与提升板插槽侧面的插脚对齐，将提升板向下放在插脚上。
  - b. 将竖直推入主板上的插槽。
  - c. 向下旋转闩锁，使其与竖板上的金属板保持平齐。

#### 第 5 步：安装控制器模块

更换控制器模块中的组件后，必须将控制器模块重新安装到机箱中，然后将其启动至维护模式。

1. 如果尚未关闭此通风管，请关闭此通风管。
2. 将控制器模块的末端与机箱中的开口对齐，然后将控制器模块轻轻推入系统的一半。



请勿将控制器模块完全插入机箱中，除非系统指示您这样做。

3. 根据需要重新对系统进行布线。

如果您已卸下介质转换器（QSFP 或 SFP），请记得在使用光缆时重新安装它们。

4. 完成控制器模块的安装：
  - a. 将电源线插入电源，重新安装电源线锁定环，然后将电源连接到电源。
  - b. 使用锁定闩锁将控制器模块牢牢推入机箱，直到它与中板相距并完全就位。

控制器模块完全就位后，锁定闩锁会上升。



将控制器模块滑入机箱时，请勿用力过大，以免损坏连接器。

控制器模块一旦完全固定在机箱中，就会开始启动。准备中断启动过程。

- a. 将锁定闩锁向上旋转，使其倾斜以清除锁定销，将控制器模块完全推入机箱中，然后将锁定闩锁降至锁定位置。
- b. 如果尚未重新安装缆线管理设备，请重新安装该设备。
- c. 按 `Ctrl-C` 中断正常启动过程并启动到 `LOADER`。



如果系统停留在启动菜单处，请选择启动到 `LOADER` 选项。

- d. 在 `LOADER` 提示符处，输入 `bye` 以重新初始化 PCIe 卡和其他组件，并让控制器重新启动。

5. 交还控制器的存储，使其恢复正常运行：`storage failover giveback -ofnode impaired_node_name`



6. 如果已禁用自动交还，请重新启用它：`storage failover modify -node local -auto-giveback true`

第 6 步：将控制器模块还原为正常运行

要还原控制器，您必须重新对系统进行配置，交还控制器模块，然后重新启用自动交还。

1. 根据需要重新对系统进行布线。

如果您已卸下介质转换器（QSFP 或 SFP），请记得在使用光缆时重新安装它们。

2. 交还控制器的存储，使其恢复正常运行：`storage failover giveback -ofnode impaired_node_name`
3. 如果已禁用自动交还，请重新启用它：`storage failover modify -node local -auto-giveback true`

第 7 步：切回双节点 **MetroCluster** 配置中的聚合

在双节点 MetroCluster 配置中完成 FRU 更换后，您可以执行 MetroCluster 切回操作。这样会将配置恢复到其正常运行状态，以前受损站点上的 sync-source Storage Virtual Machine（SVM）现在处于活动状态，并从本地磁盘池提供数据。

此任务仅限适用场景双节点 MetroCluster 配置。

步骤

1. 验证所有节点是否处于 enabled 状态：`MetroCluster node show`

```
cluster_B::> metrocluster node show

DR                               Configuration  DR
Group Cluster Node              State          Mirroring Mode
-----
1      cluster_A
      controller_A_1 configured      enabled      heal roots
completed
      cluster_B
      controller_B_1 configured      enabled      waiting for
switchback recovery
2 entries were displayed.
```

2. 验证所有 SVM 上的重新同步是否已完成：`MetroCluster SVM show`
3. 验证修复操作正在执行的任何自动 LIF 迁移是否已成功完成：`MetroCluster check lif show`
4. 在运行正常的集群中的任何节点上使用 `MetroCluster switchback` 命令执行切回。
5. 验证切回操作是否已完成：`MetroCluster show`

当集群处于 `waiting for-switchback` 状态时，切回操作仍在运行：

```
cluster_B::> metrocluster show
Cluster          Configuration State      Mode
-----
Local: cluster_B configured      switchover
Remote: cluster_A configured     waiting-for-switchback
```

当集群处于 `normal` 状态时，切回操作完成。：

```
cluster_B::> metrocluster show
Cluster          Configuration State      Mode
-----
Local: cluster_B configured      normal
Remote: cluster_A configured     normal
```

如果切回需要很长时间才能完成，您可以使用 `MetroCluster config-replication resync-status show` 命令检查正在进行的基线的状态。

6. 重新建立任何 SnapMirror 或 SnapVault 配置。

第 8 步：将故障部件退回 **NetApp**

按照套件随附的 RMA 说明将故障部件退回 NetApp。"部件退回和更换"有关详细信息、请参见页面。

### 更换电源- ASA A400

更换电源（PSU）包括断开目标 PSU 与电源的连接，拔下电源线，卸下旧 PSU 并安装替代 PSU，然后将替代 PSU 重新连接到电源。

- 电源为冗余且可热插拔。
- 此操作步骤用于一次更换一个电源。

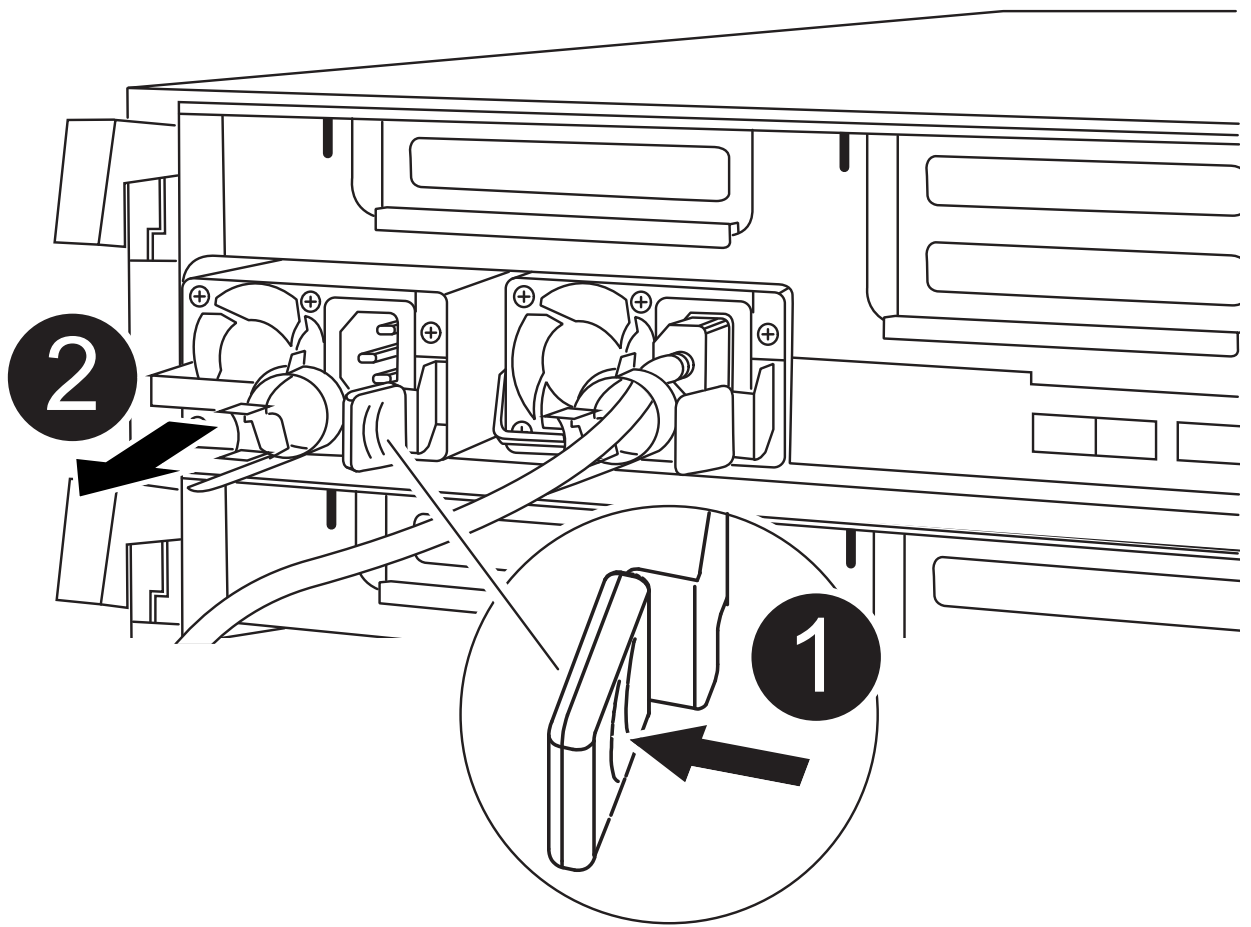


最好在从机箱中卸下电源后两分钟内更换电源。系统仍可正常运行，但 ONTAP 会向控制台发送有关电源降级的消息，直到更换电源为止。



请勿混用具有不同效率额定值的 PSU。请始终像这样替换。

您可以使用下图以及书面步骤更换电源。



1	PSU锁定卡舌
2	电源线固定器

1. 如果您尚未接地，请正确接地。
2. 根据控制台错误消息或通过电源上的 LED 确定要更换的电源。
3. 断开电源：
  - a. 打开电源线固定器，然后从电源拔下电源线。
  - b. 从电源拔下电源线。
4. 卸下电源：
  - a. 旋转凸轮把手，以便可以使用它将电源从机箱中拉出。
  - b. 按下蓝色锁定卡舌以从机箱中释放电源。
  - c. 用双手将电源从机箱中拉出，然后放在一旁。
5. 用双手支撑电源边缘并将其与控制器模块的开口对齐，然后将电源轻轻推入控制器模块，直到锁定卡舌卡入到位。

电源只能与内部连接器正确接合并单向锁定到位。



为避免损坏内部连接器，请勿在将电源滑入系统时用力过大。

6. " 旋转凸轮把手，使其与电源平齐。 "

7. 重新连接电源布线：

- a. 将电源线重新连接到电源和电源。
- b. 使用电源线固定器将电源线固定到电源。

电源恢复供电后，状态 LED 应为绿色。

8. 按照套件随附的 RMA 说明将故障部件退回 NetApp 。 ["部件退回和更换"](#)有关详细信息、请参见页面。

### 更换实时时钟电池- ASA A400

您需要更换控制器模块中的实时时钟（ Real-Time Clock ， RTC ） 电池，以便依靠准确时间同步的系统服务和应用程序可以继续运行。

- 您可以将此操作步骤与系统支持的所有 ONTAP 版本结合使用
- 系统中的所有其他组件必须正常运行；否则，您必须联系技术支持。

#### 第 1 步：关闭受损控制器

根据存储系统硬件配置的不同，您可以使用不同的过程关闭或接管受损的控制器。

## 选项 1：大多数配置

要关闭受损控制器，您必须确定控制器的状态，并在必要时接管控制器，以便运行正常的控制器继续从受损控制器存储提供数据。

### 关于此任务

- 如果您使用的是SAN系统，则必须已检查受损控制器SCSI刀片的事件消息 `cluster kernel-service show`。`cluster kernel-service show` 命令(在priv高级模式下)可显示节点名称、该节点的仲裁状态、该节点的可用性状态以及该节点的运行状态。

每个 SCSI 刀片式服务器进程应与集群中的其他节点保持仲裁关系。在继续更换之前，必须先解决所有问题。

- If you have a cluster with more than two nodes, it must be in quorum.如果集群未达到仲裁或运行状况良好的控制器在资格和运行状况方面显示false、则必须在关闭受损控制器之前更正问题描述；请参见 "[将节点与集群同步](#)"。

### 步骤

1. 如果启用了AutoSupport、则通过调用AutoSupport消息禁止自动创建案例：`system node autosupport invoke -node * -type all -message MAINT=<# of hours>h`

以下AutoSupport 消息禁止自动创建案例两小时：`cluster1:> system node autosupport invoke -node * -type all -message MAINT=2h`

2. 从运行正常的控制器的控制台禁用自动交还：`storage failover modify - node local -auto-giveback false`



当您看到 `_Do you want to disable auto-giveback? _` 时、输入 ``y``。

3. 将受损控制器显示为 LOADER 提示符：

如果受损控制器显示 ...	那么 ...
LOADER 提示符	转至下一步。
正在等待交还	按 Ctrl-C ，然后在出现提示时回答 <code>y</code> 。
系统提示符或密码提示符	从运行正常的控制器接管或暂停受损的控制器： <code>storage failover takeover -ofnode <i>impaired_node_name</i></code>  当受损控制器显示 <code>Waiting for giveback...</code> 时，按 Ctrl-C ，然后回答 <code>y</code> 。

## 选项 2：控制器位于双节点 MetroCluster 中

要关闭受损控制器，您必须确定控制器的状态，并在必要时切换控制器，以便运行正常的控制器继续从受损控制器存储提供数据。

### 关于此任务

- 您必须在此操作步骤 末尾保持电源处于打开状态，以便为运行正常的控制器供电。

#### 步骤

1. 检查 MetroCluster 状态以确定受损控制器是否已自动切换到运行正常的控制器：MetroCluster show
2. 根据是否发生了自动切换，按照下表继续操作：

如果控制器受损 ...	那么 ...
已自动切换	继续执行下一步。
未自动切换	从运行正常的控制器执行计划内切换操作：MetroCluster switchover
未自动切换，您尝试使用 MetroCluster switchover 命令进行切换，并且切换已被否决	查看否决消息，如果可能，请解决问题描述并重试。如果无法解决问题描述问题，请联系技术支持。

3. 在运行正常的集群中运行 MetroCluster heal -phase aggregates 命令，以重新同步数据聚合。

```
controller_A_1::> metrocluster heal -phase aggregates
[Job 130] Job succeeded: Heal Aggregates is successful.
```

如果修复被否决，您可以使用 `override-vetoes` 参数重新发出 MetroCluster heal 命令。如果使用此可选参数，则系统将覆盖任何阻止修复操作的软否决。

4. 使用 MetroCluster operation show 命令验证操作是否已完成。

```
controller_A_1::> metrocluster operation show
Operation: heal-aggregates
State: successful
Start Time: 7/25/2016 18:45:55
End Time: 7/25/2016 18:45:56
Errors: -
```

5. 使用 storage aggregate show 命令检查聚合的状态。

```

controller_A_1::> storage aggregate show
Aggregate      Size Available Used% State   #Vols  Nodes
RAID Status
-----
...
aggr_b2      227.1GB   227.1GB   0% online    0 mcc1-a2
raid_dp, mirrored, normal...

```

6. 使用 `MetroCluster heal -phase root-aggregates` 命令修复根聚合。

```

mcc1A::> metrocluster heal -phase root-aggregates
[Job 137] Job succeeded: Heal Root Aggregates is successful

```

如果修复被否决，您可以使用 `-override-vetoes` 参数重新发出 `MetroCluster heal` 命令。如果使用此可选参数，则系统将覆盖任何阻止修复操作的软否决。

7. 在目标集群上使用 `MetroCluster operation show` 命令验证修复操作是否已完成：

```

mcc1A::> metrocluster operation show
Operation: heal-root-aggregates
State: successful
Start Time: 7/29/2016 20:54:41
End Time: 7/29/2016 20:54:42
Errors: -

```

8. 在受损控制器模块上，断开电源。

## 第 2 步：卸下控制器模块

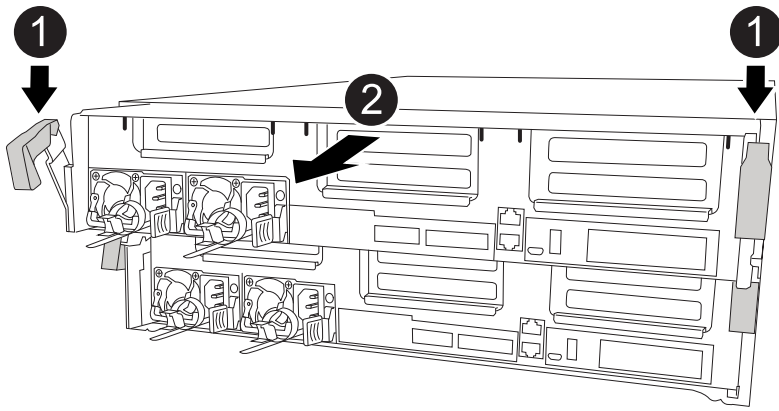
要访问控制器模块内部的组件，必须从机箱中卸下控制器模块。

1. 如果您尚未接地，请正确接地。
2. 释放电源线固定器，然后从电源中拔下缆线。
3. 松开将缆线绑在缆线管理设备上的钩环带，然后从控制器模块上拔下系统缆线和 SFP（如果需要），并跟踪缆线的连接位置。

将缆线留在缆线管理设备中，以便在重新安装缆线管理设备时，缆线排列有序。

4. 将缆线管理设备从控制器模块中取出并放在一旁。
5. 向下按两个锁定闩锁，然后同时向下旋转两个闩锁。

此控制器模块会从机箱中略微移出。



1	锁定门锁
2	控制器从机箱中略微移出

6. 将控制器模块滑出机箱。

将控制器模块滑出机箱时，请确保您支持控制器模块的底部。

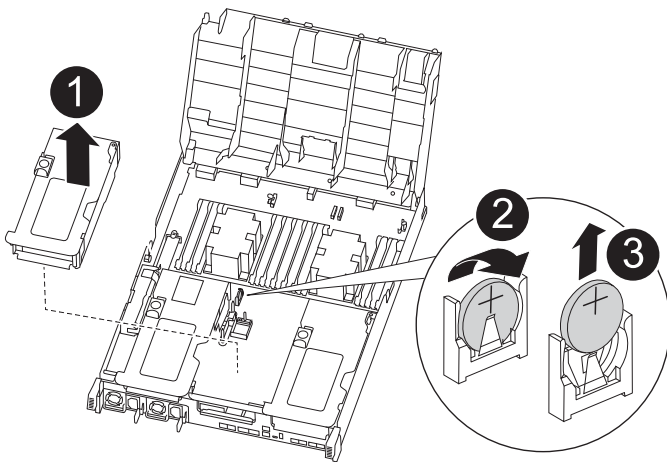
7. 将控制器模块放在平稳的表面上。

### 第 3 步：更换 RTC 电池

您需要找到控制器模块中的 RTC 电池，然后按照特定步骤顺序进行操作。有关 RTC 电池的位置，请参见控制器模块内部的 FRU 示意图。

您可以使用以下动画，插图或写入步骤更换 RTC 电池。

#### 动画-更换RTC电池



1	中间提升板
---	-------



<b>2</b>	卸下RTC电池
<b>3</b>	座椅RTC电池

1. 如果您尚未接地，请正确接地。
2. 打开通风管：
  - a. 将通风管两侧的锁定片朝控制器模块中间按压。
  - b. 将通风管滑向控制器模块的背面，然后将其向上旋转到完全打开的位置。
3. 找到，取出然后更换 RTC 电池：
  - a. 使用 FRU 示意图，找到控制器模块上的 RTC 电池。
  - b. 将电池轻轻推离电池架，将其旋转出电池架，然后将其从电池架中取出。



从电池架中取出电池时，请注意电池的极性。电池标有加号，必须正确放置在支架中。电池座旁边的加号用于指示电池的位置。

- c. 从防静电运输袋中取出更换用电池。
  - d. 记下 RTC 电池的极性，然后将电池倾斜并向下推，将其插入电池架中。
4. 目视检查电池，确保其已完全安装到电池架中，并且极性正确。
  5. 关闭通风管。

#### 第 4 步：重新安装控制器模块并设置更换 RTC 电池后的时间 / 日期

更换控制器模块中的组件后，您必须在系统机箱中重新安装控制器模块，重置控制器上的时间和日期，然后启动它。

1. 如果尚未关闭通风管或控制器模块盖板，请将其关闭。
2. 将控制器模块的末端与机箱中的开口对齐，然后将控制器模块轻轻推入系统的一半。

请勿将控制器模块完全插入机箱中，除非系统指示您这样做。

3. 根据需要重新对系统进行布线。

如果您已卸下介质转换器（QSFP 或 SFP），请记得在使用光缆时重新安装它们。

4. 如果已拔下电源，请重新插入电源，然后重新安装电源线固定器。
5. 完成控制器模块的安装：
  - a. 使用锁定闩锁将控制器模块牢牢推入机箱，直到它与中板相距并完全就位。

控制器模块完全就位后，锁定闩锁会上升。



将控制器模块滑入机箱时，请勿用力过大，以免损坏连接器。

控制器模块一旦完全固定在机箱中，就会开始启动。准备中断启动过程。

- a. 将锁定门向上旋转，使其倾斜以清除锁定销，将控制器模块完全推入机箱中，然后将锁定门降至锁定位置。
- b. 如果尚未重新安装缆线管理设备，请重新安装该设备。
- c. 按 `Ctrl-C` 中断正常启动过程并启动到 `LOADER`。



如果系统停留在启动菜单处，请选择启动到 `LOADER` 选项。

6. 重置控制器上的时间和日期：

- a. 使用 `show date` 命令检查运行状况良好的控制器上的日期和时间。
- b. 在目标控制器上的 `LOADER` 提示符处，检查时间和日期。
- c. 如有必要，请使用 `set date MM/dd/yyyy` 命令修改日期。
- d. 如有必要，请使用 `set time hh : mm : ss` 命令在 `GMT` 中设置时间。
- e. 确认目标控制器上的日期和时间。

7. 在 `LOADER` 提示符处，输入 `bye` 以重新初始化 `PCIe` 卡和其他组件，并让控制器重新启动。

8. 交还控制器的存储，使其恢复正常运行：`storage failover giveback -ofnode impaired_node_name`

9. 如果已禁用自动交还，请重新启用它：`storage failover modify -node local -auto-giveback true`

第 5 步：切回双节点 **MetroCluster** 配置中的聚合

在双节点 **MetroCluster** 配置中完成 `FRU` 更换后，您可以执行 **MetroCluster** 切回操作。这样会将配置恢复到其正常运行状态，以前受损站点上的 `sync-source Storage Virtual Machine (SVM)` 现在处于活动状态，并从本地磁盘池提供数据。

此任务仅限适用场景双节点 **MetroCluster** 配置。

步骤

1. 验证所有节点是否处于 `enabled` 状态：`MetroCluster node show`

```

cluster_B::> metrocluster node show

DR                               Configuration  DR
Group Cluster Node              State          Mirroring Mode
-----
1      cluster_A
      controller_A_1 configured    enabled    heal roots
completed
      cluster_B
      controller_B_1 configured    enabled    waiting for
switchback recovery
2 entries were displayed.

```

2. 验证所有 SVM 上的重新同步是否已完成: MetroCluster SVM show
3. 验证修复操作正在执行的任何自动 LIF 迁移是否已成功完成: MetroCluster check lif show
4. 在运行正常的集群中的任何节点上使用 MetroCluster switchback 命令执行切回。
5. 验证切回操作是否已完成: MetroCluster show

当集群处于 waiting for-switchback 状态时, 切回操作仍在运行:

```

cluster_B::> metrocluster show
Cluster              Configuration State      Mode
-----
Local: cluster_B configured    switchover
Remote: cluster_A configured    waiting-for-switchback

```

当集群处于 normal 状态时, 切回操作完成。:

```

cluster_B::> metrocluster show
Cluster              Configuration State      Mode
-----
Local: cluster_B configured    normal
Remote: cluster_A configured    normal

```

如果切回需要很长时间才能完成, 您可以使用 MetroCluster config-replication resync-status show 命令检查正在进行的基线的状态。

6. 重新建立任何 SnapMirror 或 SnapVault 配置。

## 第 6 步：将故障部件退回 NetApp

按照套件随附的 RMA 说明将故障部件退回 NetApp。"部件退回和更换"有关详细信息、请参见页面。

# ASA A800系统

## 安装和设置

从此处开始：选择您的安装和设置体验

对于大多数配置（包括 ASA 配置），您可以从不同的内容格式中进行选择。

- "快速步骤"

一份可打印的 PDF 分步说明，其中包含指向其他内容的实时链接。

- "视频步骤"

视频分步说明。

- "详细步骤"

联机分步说明，其中包含指向其他内容的实时链接。

如果您的系统采用 MetroCluster IP 配置，请参见 "安装 MetroCluster IP 配置" 说明。

### 快速步骤- ASA A800

此页面提供了从机架安装和布线到初始系统启动的典型系统安装的图形说明。使用 "《AFF A800安装和设置说明》" 如果您熟悉 NetApp 系统的安装。



ASA A800使用与AFF A800系统相同的安装操作步骤。

### 视频步骤- ASA A800

以下视频显示了如何安装新系统并为其布线。

### "Animation -安装和设置AFF A800"



ASA A800使用与AFF A800系统相同的安装操作步骤。

### 详细步骤—ASA A800

此页面提供了有关安装ASA A800系统的详细分步说明。

#### 第 1 步：准备安装

要安装系统、您需要创建帐户并注册系统。You also need to inventory the appropriate number and type of

cables for your system and collect specific network information.

您需要有权访问 "NetApp Hardware Universe" (HWU)，了解有关站点要求以及已配置系统上的追加信息的信息。您可能还希望有权访问 "适用于您的 ONTAP 版本的发行说明" 有关此系统的详细信息，请参见。

您需要的内容

您需要在站点上提供以下内容：

- 存储系统的机架空间
- 2 号十字螺丝刀
- 使用其他网络缆线通过 Web 浏览器将系统连接到网络交换机和笔记本电脑或控制台
  - a. 打开所有框内容的包装。
  - b. 记录控制器的系统序列号。



步骤

1. 设置您的帐户：
  - a. 登录到现有帐户或创建帐户。
  - b. 注册 ("NetApp 产品注册") 您的系统。
2. 下载并安装 "NetApp 下载： Config Advisor" 在您的笔记本电脑上。
3. 清点并记下收到的缆线数量和类型。

The following table identifies the types of cables you might receive.如果您收到的缆线未在表中列出，请参见 "NetApp Hardware Universe" 以找到缆线并确定其用途。

连接器类型	部件号和长度	缆线类型 ...	针对 ...
100 GbE 缆线	X6621A-05 ( 112-00595 ) , 0.5 米		HA 互连
X6621A-05 ( 112-00595 ) , 0.5 米; X66211-1 ( 112-00573 ) , 1 米	集群互连网络	X66211-2 ( 112-00574 ) , 2 米; X66211-5 ( 112-00576 ) , 5 米	存储, 数据
10 GbE 缆线	X6566B-3-R6 ( 112-00300 ) , 3 米; X6566B-5-R6 ( 112-00301 ) , 5 米	数据	25 GbE 缆线

连接器类型	部件号和长度	缆线类型 ...	针对 ...
X66240A-2 ( 112-00598 ) , 2 米;  X66240A-5 ( 112-00600 ) , 5 米	数据	RJ-45 (取决于 订单)	不适用
	管理	光纤通道	X66250-2 ( 112-00342 ) 2 米;  X66250-5 ( 112-00344 ) 5 米;  X66250-15 ( 112-00346 ) 15 米 ;  X66250-30 ( 112-00347 ) 30 米
		微型 USB 控制 台缆线	不适用
	软件设置期间的控制台连接	电源线	不适用

#### 4. 下载并完成 "集群配置工作表"。

#### 第 2 步：安装硬件

您需要根据需要将系统安装在四柱机架或 NetApp 系统机柜中。

#### 步骤

1. 根据需要安装导轨套件。

"将 SuperRail 安装到四柱机架中"

2. 按照导轨套件附带的说明安装并固定系统。



您需要了解与系统重量相关的安全问题。

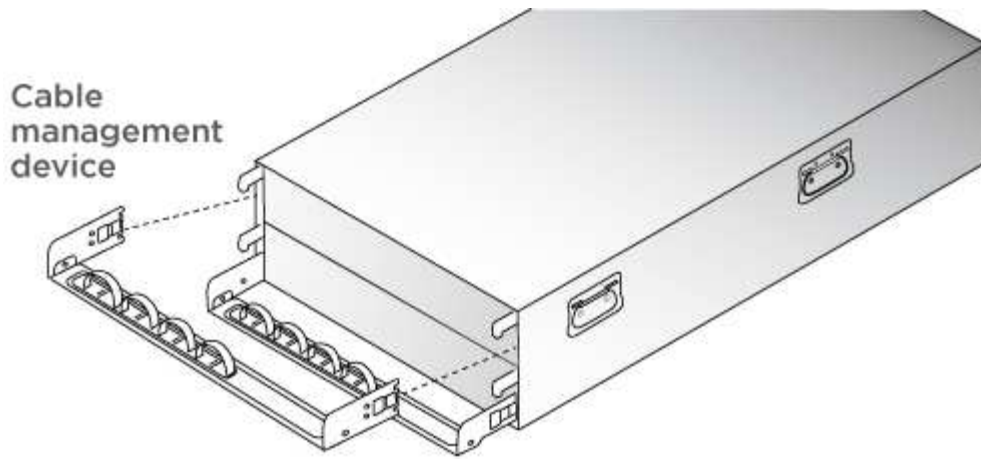
24 SSDs



48 SSDs



3. 连接缆线管理设备 (如图所示)。



4. 将挡板放在系统正面。

### 第 3 步：为控制器布线

需要使用双节点无交换机集群方法或集群互连网络方法为平台的集群布线。您可以选择使用缆线连接到光纤通道或 iSCSI 主机网络或直连存储。此布线并非独占的；您可以使用缆线连接到主机网络和存储。

所需布线：使用缆线将控制器连接到集群

使用双节点无交换机集群方法或集群互连网络将控制器连接到集群。

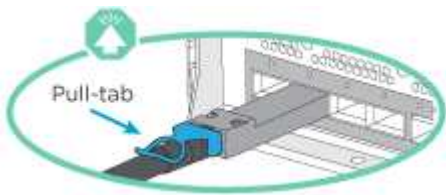
#### 选项 1：为双节点无交换机集群布线

控制器上的管理网络端口连接到交换机。HA 互连端口和集群互连端口都连接在两个控制器上。

开始之前

有关将系统连接到交换机的信息，请与网络管理员联系。

请务必检查插图箭头以确定正确的缆线连接器拉片方向。



插入连接器时，您应感觉到连接器卡入到位；如果您不认为连接器卡嗒声，请将其卸下，然后将其翻转并重试。

步骤

1. 使用动画或表格中的步骤完成控制器和交换机之间的布线：

[动画—为双节点无交换机集群布线](#)

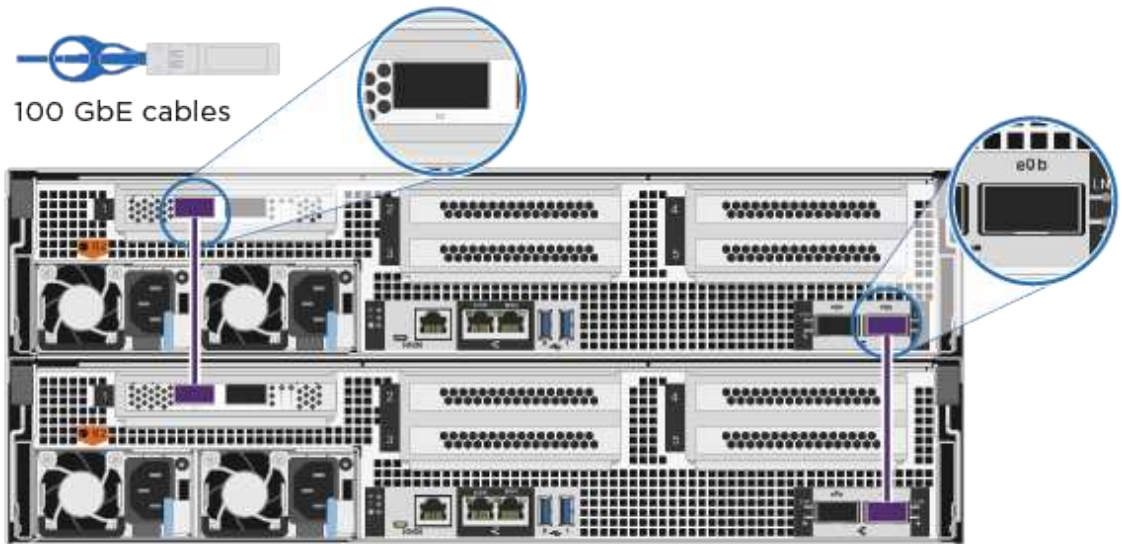
步骤

对每个控制器模块执行

1

为 HA 互连端口布线：

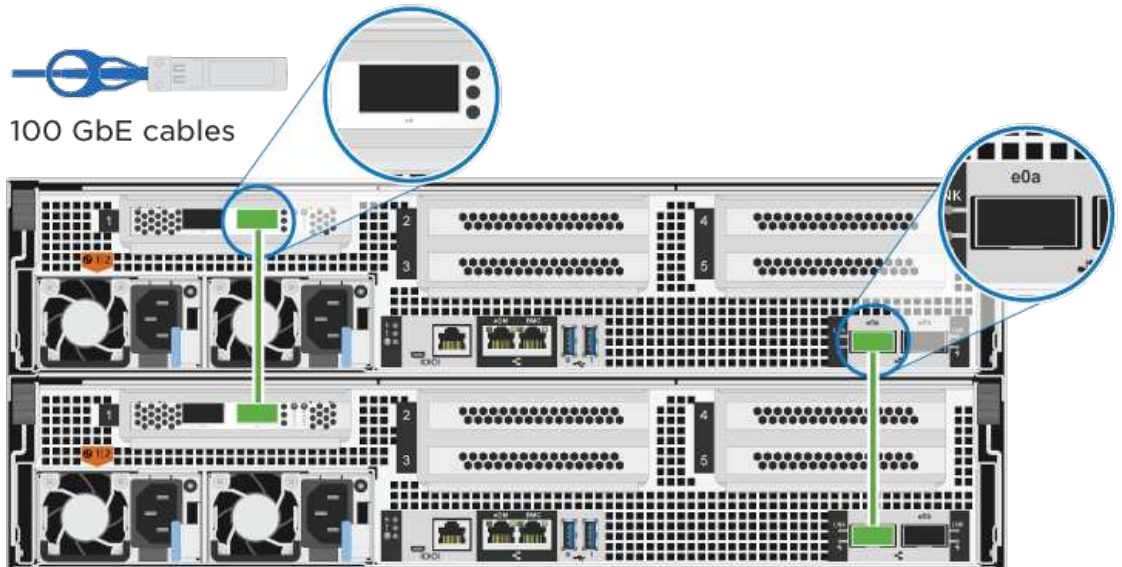
- e0b 到 e0b
- e1b至e1b



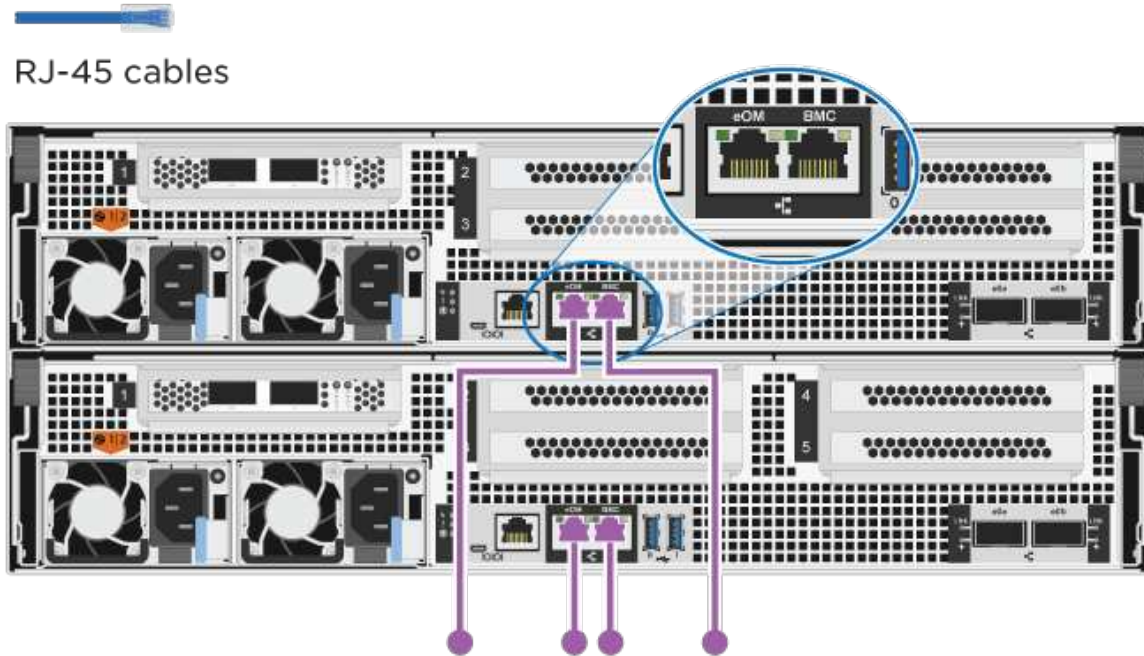

2

为集群互连端口布线：

- e0a 到 e0a
- e1a到e1a





步骤	对每个控制器模块执行
3	<p>Cable the management ports to the management network switches</p>  <p>RJ-45 cables</p>
	<p>此时请勿插入电源线。</p>

2. 要执行可选布线，请参见：

- 选项 1：使用缆线连接到光纤通道主机网络
- 选项 2：使用缆线连接到 10GbE 主机网络
- 选项 3：使用缆线将控制器连接到一个驱动器架
- 选项 4：使用缆线将控制器连接到两个驱动器架

3. To complete setting up your system, see "第 4 步：完成系统设置和配置"。

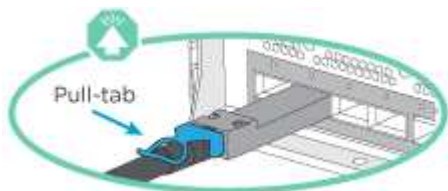
选项 2：为有交换机的集群布线

控制器上的集群互连和管理网络端口连接到交换机，而 HA 互连端口则连接到两个控制器上。

开始之前

有关将系统连接到交换机的信息，请与网络管理员联系。

请务必检查插图箭头以确定正确的缆线连接器拉片方向。




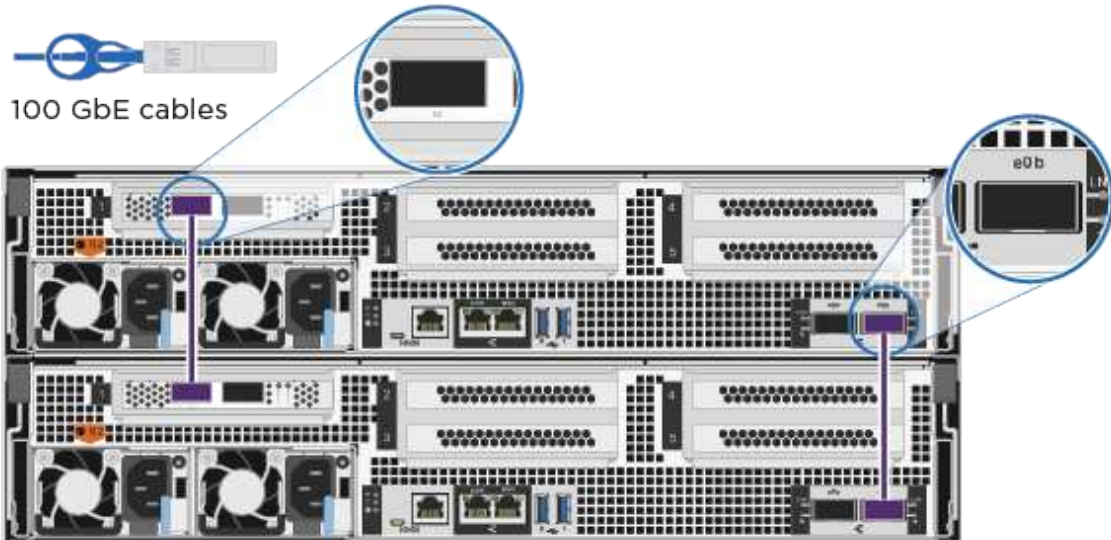


插入连接器时，您应感觉到连接器卡入到位；如果您不认为连接器卡嗒声，请将其卸下，然后将其翻转并重试。

## 步骤

1. 使用动画或表格中的步骤完成控制器和交换机之间的布线：

### 动画—为有交换机集群布线

步骤	对每个控制器模块执行
<b>1</b>	<p>为 HA 互连端口布线：</p> <ul style="list-style-type: none"><li>• e0b 到 e0b</li><li>• e1b 至 e1b</li></ul> <p> 100 GbE cables</p> 

步骤

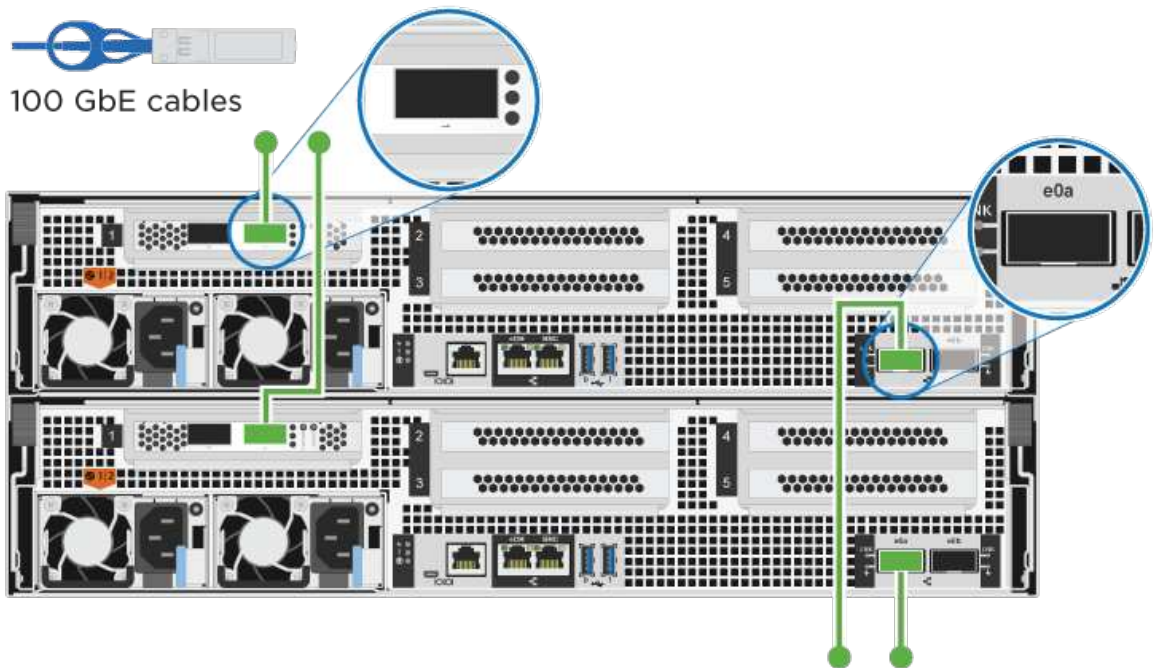
对每个控制器模块执行

2

使用缆线将集群互连端口连接到100 GbE集群互连交换机。

e0a

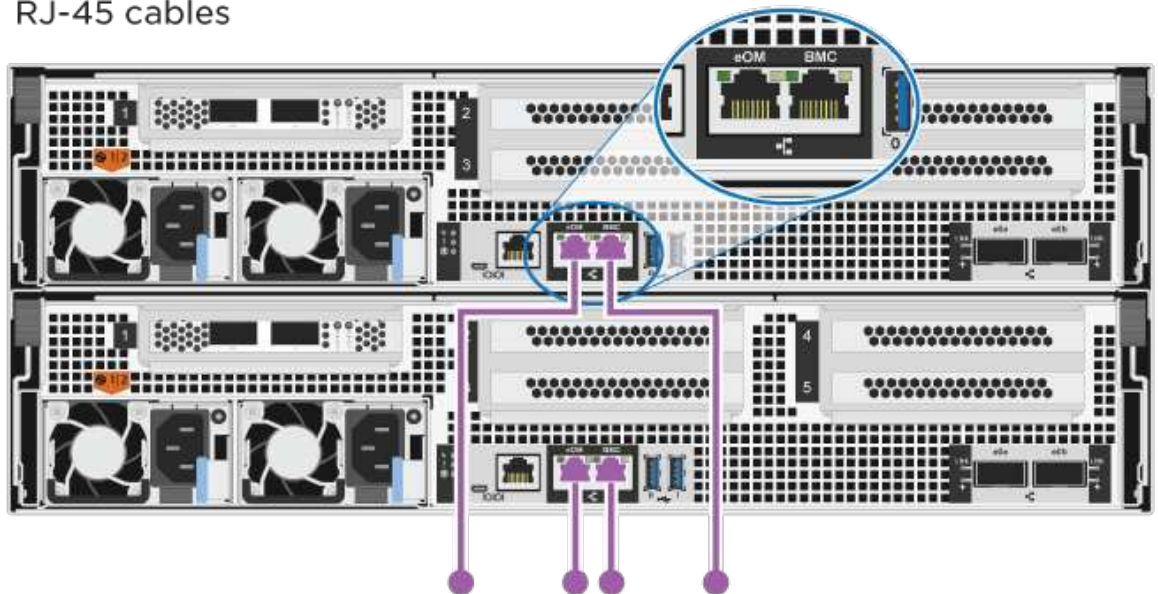
e1a.



3

Cable the management ports to the management network switches

RJ-45 cables



此时请勿插入电源线。

2. 要执行可选布线，请参见：

- 选项 1：使用缆线连接到光纤通道主机网络
- 选项 2：使用缆线连接到 10GbE 主机网络
- 选项 3：使用缆线将控制器连接到一个驱动器架
- 选项 4：使用缆线将控制器连接到两个驱动器架

3. To complete setting up your system, see "第 4 步：完成系统设置和配置"。

#### 可选布线：电缆配置相关选项

您可以通过与配置相关的可选布线方式连接到光纤通道或 iSCSI 主机网络或直连存储。此布线并非独占的；您可以使用缆线连接到主机网络和存储。

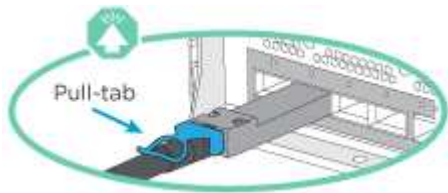
#### 选项 1：使用缆线连接到光纤通道主机网络

控制器上的光纤通道端口连接到光纤通道主机网络交换机。

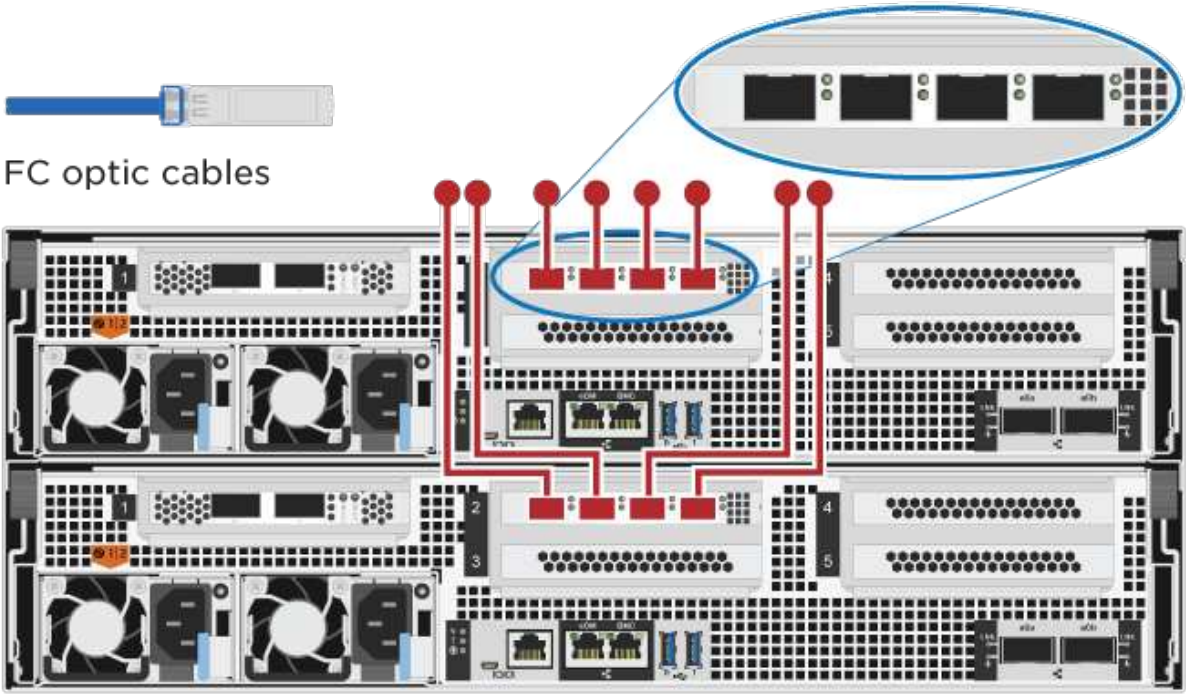
开始之前

有关将系统连接到交换机的信息，请与网络管理员联系。

请务必检查插图箭头以确定正确的缆线连接器拉片方向。



插入连接器时，您应感觉到连接器卡入到位；如果您不认为连接器卡嗒声，请将其卸下，然后将其翻转并重试。

步骤	对每个控制器模块执行
1.	<p>Cable ports 2a through 2d to the FC host switches.</p>  <p>FC optic cables</p>
2.	<p>要执行其他可选布线，请选择：</p> <ul style="list-style-type: none"> <li>• 选项 3：使用缆线将控制器连接到一个驱动器架</li> <li>• 选项 4：使用缆线将控制器连接到两个驱动器架</li> </ul>
3.	To complete setting up your system, see "第 4 步：完成系统设置和配置"。

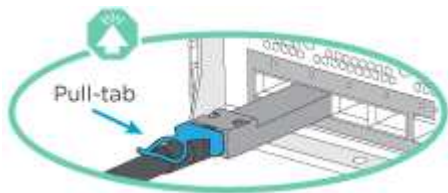
**选项 2：使用缆线连接到 10GbE 主机网络**

控制器上的 10GbE 端口连接到 10GbE 主机网络交换机。

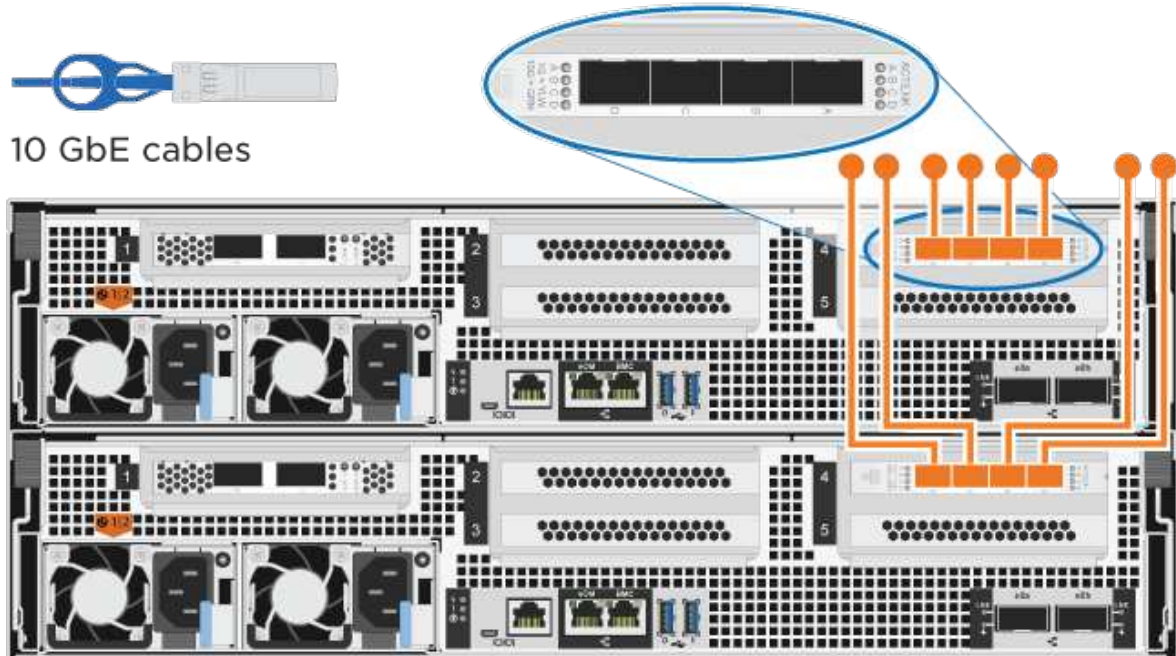
开始之前

有关将系统连接到交换机的信息，请与网络管理员联系。

请务必检查插图箭头以确定正确的缆线连接器拉片方向。



插入连接器时，您应感觉到连接器卡入到位；如果您不认为连接器卡嗒声，请将其卸下，然后将其翻转并重试。

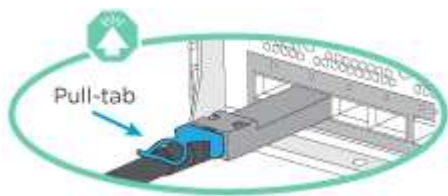
<p>步骤</p> <p>1.</p>	<p>对每个控制器模块执行</p> <p>Cable ports e4a through e4d to the 10GbE host network switches.</p>  <p>10 GbE cables</p>
<p>2.</p>	<p>要执行其他可选布线，请选择：</p> <ul style="list-style-type: none"> <li>• 选项 3：使用缆线将控制器连接到一个驱动器架</li> <li>• 选项 4：使用缆线将控制器连接到两个驱动器架</li> </ul>
<p>3.</p>	<p>To complete setting up your system, see "第 4 步：完成系统设置和配置"。</p>

**选项 3：使用缆线将控制器连接到一个驱动器架**

您必须使用缆线将每个控制器连接到 NS224 驱动器架上的 NSM 模块。

开始之前

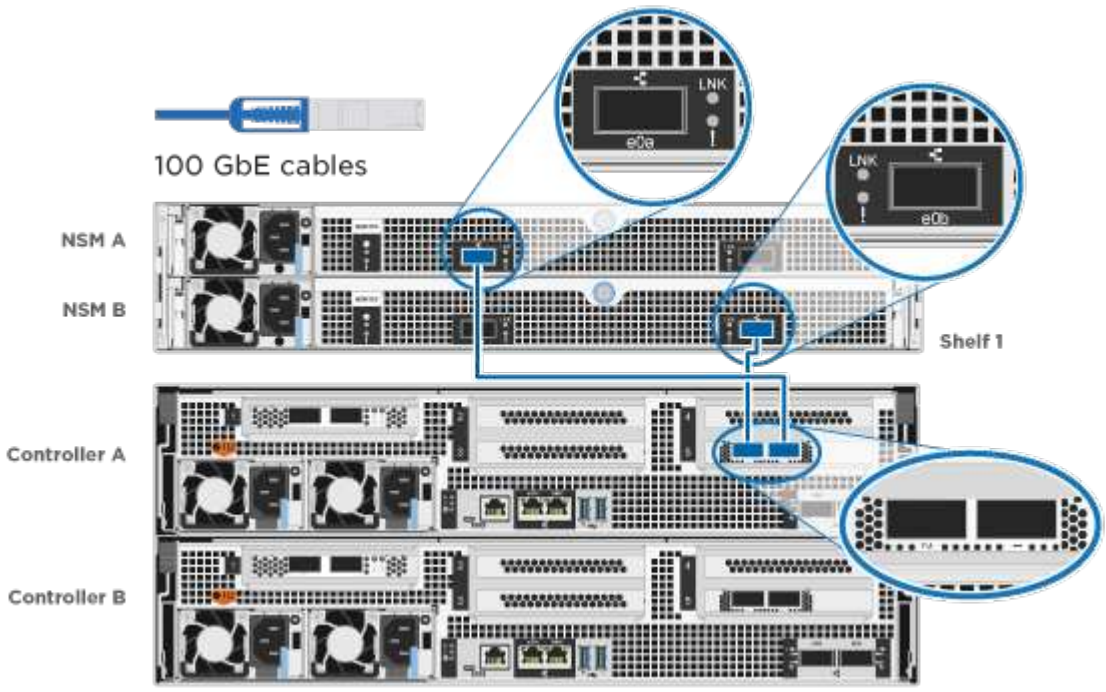
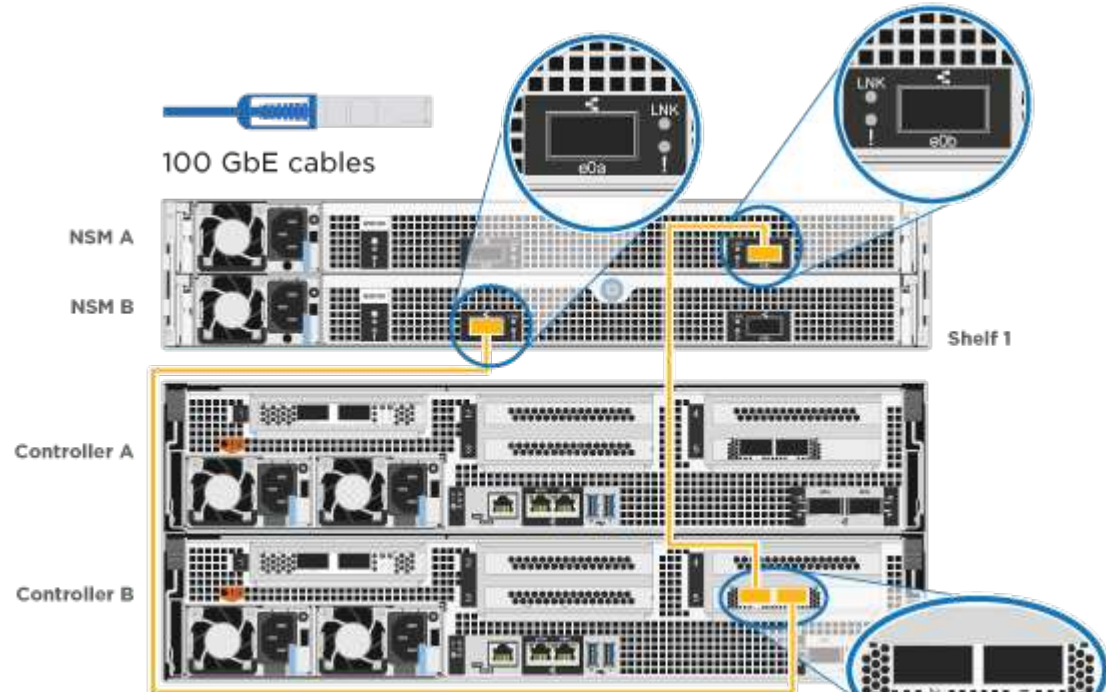
请务必检查插图箭头以确定正确的缆线连接器拉片方向。



插入连接器时，您应感觉到连接器卡入到位；如果您不认为连接器卡嗒声，请将其卸下，然后将其翻转并重试。

使用动画或表格中的步骤将控制器连接到一个磁盘架：

动画-使用缆线将控制器连接到一个驱动器架

步骤	对每个控制器模块执行
<b>1</b>	使用缆线将控制器 A 连接到磁盘架： 
<b>2</b>	Cable controller B to the shelf: 

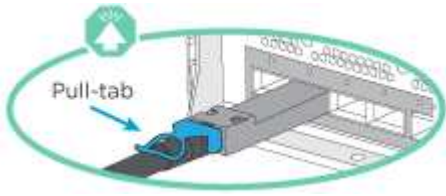
To complete setting up your system, see "第 4 步：完成系统设置和配置"。

#### 选项 4：使用缆线将控制器连接到两个驱动器架

您必须使用缆线将每个控制器连接到两个 NS224 驱动器架上的 NSM 模块。

开始之前

请务必检查插图箭头以确定正确的缆线连接器拉片方向。



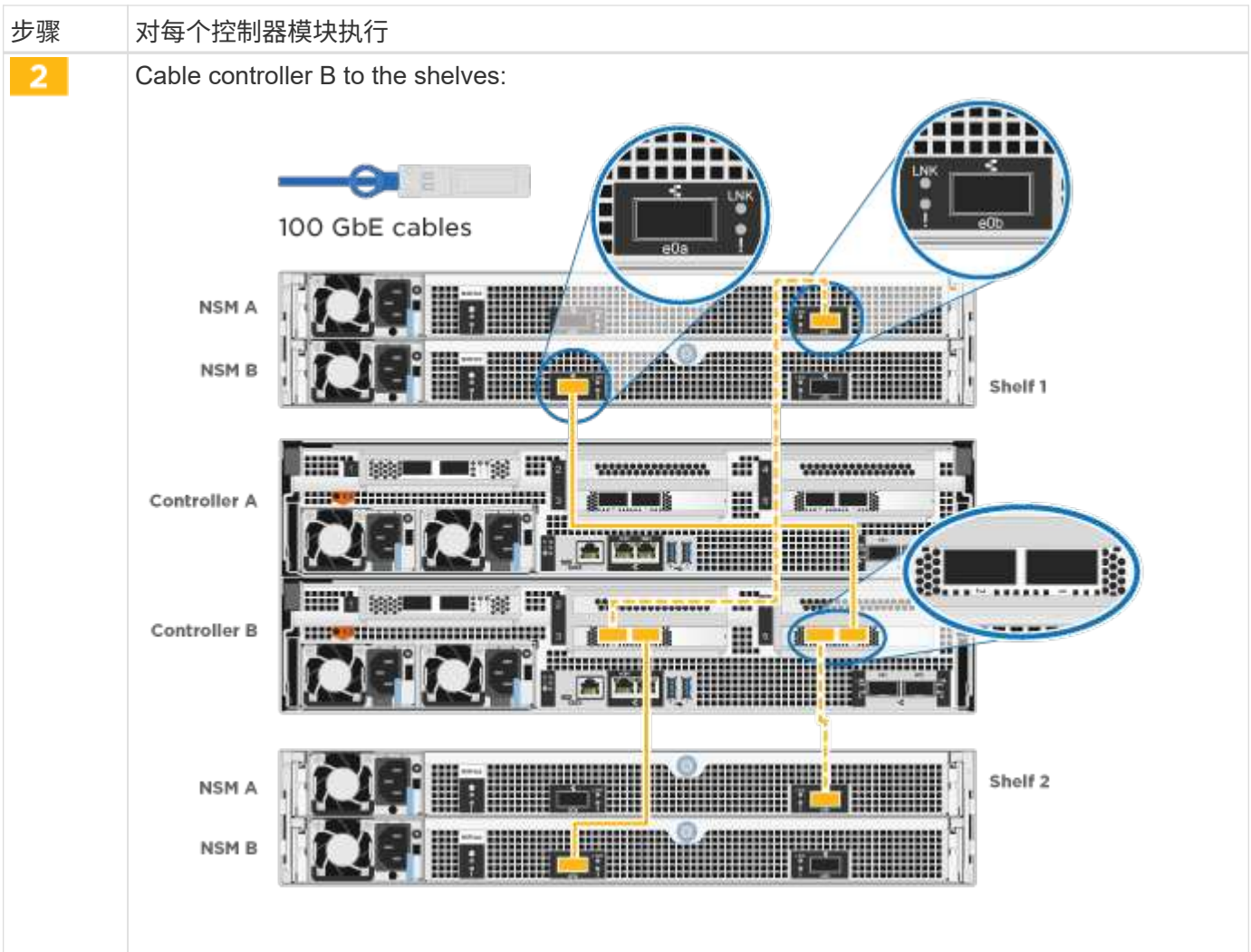
插入连接器时，您应感觉到连接器卡入到位；如果您不认为连接器卡嗒声，请将其卸下，然后将其翻转并重试。

使用动画或表格中的步骤将控制器连接到两个驱动器架：

#### 动画-使用缆线将控制器连接到两个驱动器架

步骤	对每个控制器模块执行
<b>1</b>	<p>Cable controller A to the shelves:</p>





To complete setting up your system, see ["第 4 步：完成系统设置和配置"](#)。

#### 第 4 步：完成系统设置和配置

使用仅连接到交换机和笔记本电脑的集群发现完成系统设置和配置，或者直接连接到系统中的控制器，然后连接到管理交换机。

#### 选项 1：如果启用了网络发现，则完成系统设置和配置

如果您在笔记本电脑上启用了网络发现，则可以使用自动集群发现完成系统设置和配置。

#### 步骤

1. 将电源线插入控制器电源，然后将其连接到不同电路上的电源。

允许系统启动。Initial booting may take up to eight minutes.

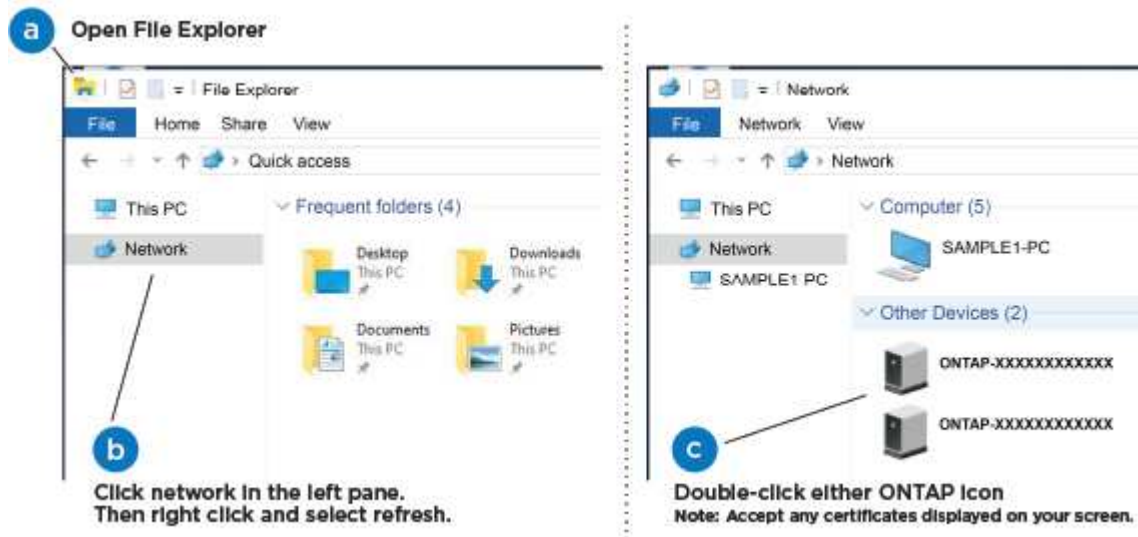
2. 确保您的笔记本电脑已启用网络发现。

有关详细信息，请参见笔记本电脑的联机帮助。


3. 使用动画将笔记本电脑连接到管理交换机：

## 动画—将笔记本电脑连接到管理交换机

4. 选择列出的 ONTAP 图标以发现：



- a. 打开文件资源管理器。
- b. 单击左窗格中的 \* 网络 \*。
- c. 右键单击并选择 \* 刷新 \*。
- d. 双击 ONTAP 图标并接受屏幕上显示的任何证书。

 XXXXX 是目标节点的系统序列号。

此时将打开 System Manager 。

5. 使用 System Manager 引导式设置使用中收集的数据配置系统 "《ONTAP 配置指南》"。
6. 运行 Config Advisor 以验证系统的运行状况。
7. After you have completed the initial configuration, go to the "ONTAP 和 AMP ; ONTAP System Manager 文档资源" page for information about configuring additional features in ONTAP.


选项 2：如果未启用网络发现，则完成系统设置和配置

如果您的笔记本电脑未启用网络发现，则必须使用此任务完成配置和设置。

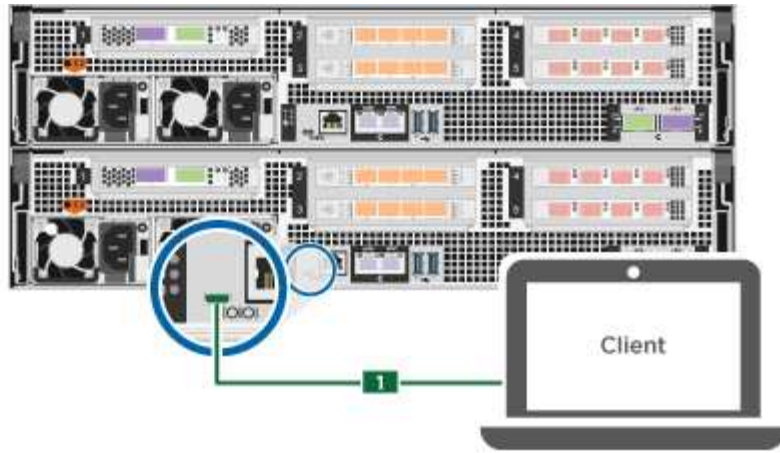
步骤

1. 为笔记本电脑或控制台布线并进行配置：

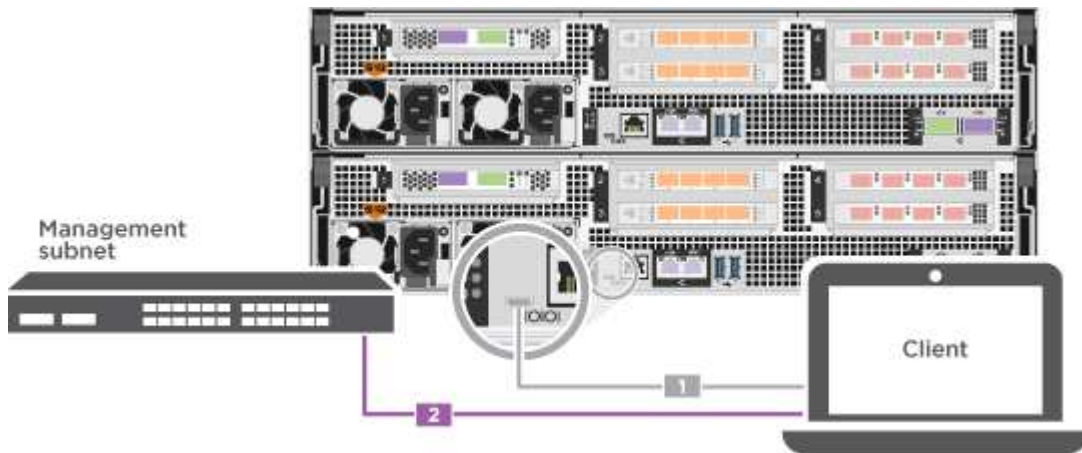
- a. 使用 N-8-1 将笔记本电脑或控制台上的控制台端口设置为 115200 波特。

 有关如何配置控制台端口的信息，请参见笔记本电脑或控制台的联机帮助。

- b. 将控制台缆线连接到笔记本电脑或控制台，并使用系统随附的控制台缆线连接控制器上的控制台端口。



c. 将笔记本电脑或控制台连接到管理子网上的交换机。




d. 使用管理子网上的一个 TCP/IP 地址为笔记本电脑或控制台分配 TCP/IP 地址。

2. 将电源线插入控制器电源，然后将其连接到不同电路上的电源。

允许系统启动。Initial booting may take up to eight minutes.

3. 将初始节点管理 IP 地址分配给其中一个节点。

如果管理网络具有 DHCP...	那么 ...
已配置	记录分配给新控制器的 IP 地址。
未配置	<p>a. 使用 PuTTY，终端服务器或环境中的等效项打开控制台会话。</p> <div style="display: flex; align-items: center; margin: 10px 0;"> <div style="text-align: center; margin-right: 10px;">  </div> <div> <p>如果您不知道如何配置 PuTTY，请查看笔记本电脑或控制台的联机帮助。</p> </div> </div> <p>b. 在脚本提示时输入管理 IP 地址。</p>

4. 使用笔记本电脑或控制台上的 System Manager 配置集群：

a. 将浏览器指向节点管理 IP 地址。



此地址的格式为 <https://x.x.x.x>。

- b. Configure the system using the data you collected in the "《[ONTAP 配置指南](#)》"。
5. 运行 Config Advisor 以验证系统的运行状况。
6. After you have completed the initial configuration, go to the "[ONTAP 和 AMP ; ONTAP System Manager 文档资源](#)" page for information about configuring additional features in ONTAP.

## 维护

### 维护ASA A800硬件

对于ASA A800存储系统、您可以对以下组件执行维护过程。

#### 启动介质

启动介质用于存储系统在启动时使用的一组主启动映像文件和一组二级启动映像文件。

#### 机箱

机箱是托管所有控制器组件(例如控制器/CPU单元、电源和I/O)的物理机箱

#### 控制器

控制器由主板，固件和软件组成。它控制驱动器并实现ONTAP功能。

#### DIMM

如果存在内存不匹配或 DIMM 发生故障，则必须更换 DIMM（双列直插式内存模块）。

#### 驱动器

驱动器是为数据提供物理存储介质的设备。

#### 风扇

风扇用于冷却控制器。

#### NVDIMM

NVDIMM (非易失性双列直插式内存模块)用于管理从易失性内存到非易失性存储的数据传输、并在断电或系统关闭时保持数据完整性。

#### NVDIMM 电池

NVDIMM电池负责为NVDIMM模块供电。

#### PCIe 卡

PCIe (外围组件互连Express)卡是一种插入主板上PCIe插槽的扩展卡。

## 电源

电源可在控制器架中提供冗余电源。

## 实时时钟电池

实时时钟电池可在断电时保留系统日期和时间信息。

## 启动介质

### 更换启动介质概述- ASA A800

- 您必须将故障组件更换为从提供商处收到的替代 FRU 组件。
- 请务必在正确的控制器上应用以下步骤中的命令：
  - 受损 \_ 控制器是要在其中执行维护的控制器。
  - *health* 控制器是受损控制器的 HA 配对控制器。

### 检查板载加密密钥- ASA A800

在关闭受损控制器并检查板载加密密钥的状态之前、您必须先检查受损控制器的状态、禁用自动交还、并检查系统上正在运行的ONTAP版本。

If you have a cluster with more than two nodes, it must be in quorum.如果集群未达到仲裁或运行状况良好的控制器在资格和运行状况方面显示 false ，则必须在关闭受损控制器之前更正问题描述；请参见 ["将节点与集群同步"](#)。

## 步骤

### 1. 检查受损控制器的状态：

- 如果受损控制器处于登录提示符处，请以 admin 身份登录。
- 如果受损控制器位于 LOADER 提示符处且属于 HA 配置的一部分，请以 admin 身份登录到运行正常的控制器上。
- 如果受损控制器采用独立配置并出现 LOADER 提示符，请联系 ["mysupport.netapp.com"](https://mysupport.netapp.com)。

### 2. 如果启用了 AutoSupport ，则通过调用 AutoSupport 消息禁止自动创建案例：`ssystem node AutoSupport invoke -node * -type all -message MAINT=number_of_hours_downh`

以下 AutoSupport 消息禁止自动创建案例两小时：`cluster1 : * > system node AutoSupport invoke -node * -type all -message MAINT=2h`

### 3. 使用 `version -v` 命令检查受损控制器（如果已启动）或配对控制器（如果受损控制器已关闭）上运行的 ONTAP 版本：

- 如果命令输出中显示 `<lno-dury>` 或 `<losno-dury>` ，则系统不支持 NVE ，请继续关闭控制器。
- 如果命令输出中未显示 `<lno-dur>` ，并且系统运行的是 ONTAP 9.5 ，请转至 [选项 1：在运行 ONTAP 9.5 及更早版本的系统上检查 NVE 或 NSE。](#)
- 如果命令输出中未显示 `<lno-dur>` ，并且系统运行的是 ONTAP 9.6 或更高版本，请转至 [选项 2：在运行 ONTAP 9.6 及更高版本的系统上检查 NVE 或 NSE。](#)

### 4. 如果受损控制器属于 HA 配置，请禁用从运行状况良好的控制器自动交还：`storage failover modify`

```
-node local -auto-giveback false 或 storage failover modify -node local -auto-giveback-after-panic false
```

## 选项 1：在运行 ONTAP 9.5 及更早版本的系统上检查 NVE 或 NSE

在关闭受损控制器之前，您需要检查系统是否已启用 NetApp 卷加密（NVE）或 NetApp 存储加密（NSE）。If so, you need to verify the configuration.

### 步骤

1. 将控制台缆线连接到受损的控制器。
2. 检查是否为集群中的任何卷配置了 NVE：`volume show -is-encrypted true`

如果输出中列出了任何卷，则会配置 NVE，您需要验证 NVE 配置。如果未列出任何卷，请检查是否已配置 NSE。

3. 检查是否已配置 NSE：`storage encryption disk show`
  - 如果命令输出列出了驱动器详细信息以及模式和密钥 ID 信息，则表示已配置 NSE，您需要验证 NSE 配置。
  - 如果未配置 NVE 和 NSE，则可以安全地关闭受损控制器。

## 验证 NVE 配置

### 步骤

1. 显示密钥管理服务器上存储的身份验证密钥的密钥 ID：`security key-manager query`
  - 如果 Restored 列显示 yes 且所有密钥管理器显示 Available，则可以安全地关闭受损的控制器。
  - 如果 Restored 列显示 yes 以外的任何内容，或者任何密钥管理器显示 不可用，则需要完成一些额外步骤。
  - 如果在启用板载密钥管理时看到消息 `this command is not supported`，则需要完成其他一些步骤。
2. 如果 restored 列显示 yes 以外的任何内容，或者任何密钥管理器显示 不可用：
  - a. 检索并还原所有身份验证密钥和关联密钥 ID：`security key-manager restore -address *`

如果命令失败，请联系 NetApp 支持部门。

["mysupport.netapp.com"](https://mysupport.netapp.com)

- a. 验证所有身份验证密钥的 Restored 列是否显示 yes，以及所有密钥管理器是否显示 Available：`sSecurity key-manager query`
  - b. 关闭受损控制器。
3. 如果在启用板载密钥管理后看到消息 `this command is not supported when on` 板载密钥管理器，请显示存储在板载密钥管理器中的密钥：`security key-manager key show -detail`
    - a. 如果 Restored 列显示 yes manually back up the on 板载密钥管理信息：
      - 转到高级权限模式，并在系统提示您继续时输入 y：`set -priv advanced`
      - Enter the command to display the OKM backup information: `security key-manager backup show`

- 将备份信息的内容复制到单独的文件或日志文件。在可能需要手动恢复 OKM 的灾难情形下，您将需要它。
- 返回到管理模式： `set -priv admin`
- 关闭受损控制器。

b. 如果 Restored 列显示除 yes 以外的任何内容：

- 运行 key-manager 设置向导： `security key-manager setup -node target/impaired node name`



在提示符处输入客户的板载密钥管理密码短语。如果无法提供密码短语，请联系 "[mysupport.netapp.com](https://mysupport.netapp.com)"

- 验证所有身份验证密钥 `ssecuritykey-manager key show -detail` 的 restored 列是否显示 yes
- 转到高级权限模式，并在系统提示您继续时输入 y： `set -priv advanced`
- Enter the command to display the OKM backup information: `security key-manager backup show`
- 将备份信息的内容复制到单独的文件或日志文件。在可能需要手动恢复 OKM 的灾难情形下，您将需要它。
- 返回到管理模式： `set -priv admin`
- 您可以安全地关闭控制器。

## 验证 NSE 配置

### 步骤

1. 显示密钥管理服务器上存储的身份验证密钥的密钥 ID： `security key-manager query`
  - 如果 Restored 列显示 yes 且所有密钥管理器显示 Available，则可以安全地关闭受损的控制器。
  - 如果 Restored 列显示 yes 以外的任何内容，或者任何密钥管理器显示 不可用，则需要完成一些额外步骤。
  - 如果在启用板载密钥管理时看到消息 `this command is not supported`，则需要完成其他一些步骤
2. 如果 restored 列显示 yes 以外的任何内容，或者任何密钥管理器显示 不可用：
  - a. 检索并还原所有身份验证密钥和关联密钥 ID： `security key-manager restore -address *`  
如果命令失败，请联系 NetApp 支持部门。  
  
"[mysupport.netapp.com](https://mysupport.netapp.com)"
  - a. 验证所有身份验证密钥的 Restored 列是否显示 yes，以及所有密钥管理器是否显示 Available：  
`sSecurity key-manager query`
  - b. 关闭受损控制器。
3. 如果在启用板载密钥管理后看到消息 `this command is not supported when on板 载密钥管理器`，请显示存储在板载密钥管理器中的密钥：`security key-manager key show -detail`

- a. 如果 Restored 列显示 yes ，请手动备份板载密钥管理信息：
- 转到高级权限模式，并在系统提示您继续时输入 y： `set -priv advanced`
  - Enter the command to display the OKM backup information: `security key-manager backup show`
  - 将备份信息的内容复制到单独的文件或日志文件。在可能需要手动恢复 OKM 的灾难情形下，您将需要它。
  - 返回到管理模式： `set -priv admin`
  - 关闭受损控制器。
- b. 如果 Restored 列显示除 yes 以外的任何内容：



在提示符处输入客户的 OKM 密码短语。如果无法提供密码短语，请联系 "[mysupport.netapp.com](https://mysupport.netapp.com)"

- 验证所有身份验证密钥的 restored 列是否显示 yes： `security key-manager key show -detail`
- 转到高级权限模式，并在系统提示您继续时输入 y： `set -priv advanced`
- 输入命令以备份 OKM 信息： `security key-manager backup show`



Make sure that OKM information is saved in your log file.在可能需要手动恢复 OKM 的灾难情形下，需要此信息。

- 将备份信息的内容复制到单独的文件或日志中。在可能需要手动恢复 OKM 的灾难情形下，您将需要它。
- 返回到管理模式： `set -priv admin`
- 您可以安全地关闭控制器。

## 选项 2：在运行 ONTAP 9.6 及更高版本的系统上检查 NVE 或 NSE

在关闭受损控制器之前，您需要验证系统是否已启用 NetApp 卷加密（NVE）或 NetApp 存储加密（NSE）。If so, you need to verify the configuration.

1. 验证集群中的任何卷是否正在使用 NVE： `volume show -is-encrypted true`

If any volumes are listed in the output, NVE is configured and you need to verify the NVE configuration.如果未列出任何卷，请检查是否已配置 NSE 并正在使用此 NSE。

2. 验证是否已配置 NSE 并正在使用： `storage encryption disk show`

- 如果命令输出列出了驱动器详细信息以及模式和密钥 ID 信息，则表示已配置 NSE ，您需要验证 NSE 配置和正在使用的。
- 如果未显示任何磁盘，则表示未配置 NSE 。
- 如果未配置 NVE 和 NSE ，则不会使用 NSE 密钥保护任何驱动器，因此可以安全地关闭受损的控制



器。

## 验证 NVE 配置

1. 显示密钥管理服务器上存储的身份验证密钥的密钥ID: `security key-manager key query`



在 ONTAP 9.6 版之后，您可能还需要其他密钥管理器类型。类型为 KMIP，AKV 和 GCP。确认这些类型的过程与确认 外部 或 板载 密钥管理器类型相同。

- 如果 密钥管理器 类型显示 external，而 restored 列显示 yes，则可以安全地关闭受损的控制器。
  - 如果 密钥管理器 类型显示 板载 且 还原 列显示 是，则需要完成一些额外步骤。
  - 如果 Key Manager type 显示 external，而 restored 列显示除 yes 以外的任何内容，则需要完成一些额外步骤。
  - 如果 密钥管理器 类型显示 板载 且 还原 列显示除 是 以外的任何内容，则需要完成一些额外步骤。
2. 如果 Key Manager type 显示 板载 且 Restored 列显示 yes，请手动备份 OKM 信息：
    - a. 转到高级权限模式，并在系统提示您继续时输入 y: `set -priv advanced`
    - b. 输入命令以显示密钥管理信息: `security key-manager on板 载 show-backup`
    - c. 将备份信息的内容复制到单独的文件或日志文件。在可能需要手动恢复 OKM 的灾难情形下，您将需要它。
    - d. 返回到管理模式: `set -priv admin`
    - e. 关闭受损控制器。
  3. 如果 Key Manager type 显示 external，而 restored 列显示除 yes 以外的任何内容：
    - a. 将外部密钥管理身份验证密钥还原到集群中的所有节点: `security key-manager external restore`  
  
如果命令失败，请联系 NetApp 支持部门。

["mysupport.netapp.com"](https://mysupport.netapp.com)

- a. 验证是否已 Restored 列等于 yes 对于所有身份验证密钥: `security key-manager key query`
  - b. 关闭受损控制器。
4. 如果 Key Manager type 显示 板载 且 Restored 列显示除 yes 以外的任何内容：
    - a. 输入板载 `security key-manager sync` 命令: `ssecurity key-manager on板 载同步`



在提示符处输入客户的32个字符的字母数字板载密钥管理密码短语。If the passphrase cannot be provided, contact NetApp Support. ["mysupport.netapp.com"](https://mysupport.netapp.com)

- b. 验证 Restored 列显示 yes 对于所有身份验证密钥: `security key-manager key query`
- c. 验证 Key Manager type 是否显示 板载，然后手动备份 OKM 信息。
- d. 转到高级权限模式，并在系统提示您继续时输入 y: `set -priv advanced`
- e. 输入命令以显示密钥管理备份信息: `security key-manager on板 载 show-backup`

- f. 将备份信息的内容复制到单独的文件或日志文件。在可能需要手动恢复 OKM 的灾难情形下，您将需要它。
- g. 返回到管理模式： `set -priv admin`
- h. 您可以安全地关闭控制器。

## 验证 NSE 配置

1. 显示密钥管理服务器上存储的身份验证密钥的密钥ID： `security key-manager key query -key -type NSE-AK`



在 ONTAP 9.6 版之后，您可能还需要其他密钥管理器类型。类型为 KMIP，AKV 和 GCP。确认这些类型的过程与确认 外部 或 板载 密钥管理器类型相同。

- 如果 密钥管理器 类型显示 external，而 restored 列显示 yes，则可以安全地关闭受损的控制器。
  - 如果 密钥管理器 类型显示 板载 且 还原 列显示 是，则需要完成一些额外步骤。
  - 如果 Key Manager type 显示 external，而 restored 列显示除 yes 以外的任何内容，则需要完成一些额外步骤。
  - 如果 Key Manager type 显示 external，而 restored 列显示除 yes 以外的任何内容，则需要完成一些额外步骤。
2. 如果 Key Manager type 显示 板载 且 Restored 列显示 yes，请手动备份 OKM 信息：
    - a. 转到高级权限模式，并在系统提示您继续时输入 y： `set -priv advanced`
    - b. 输入命令以显示密钥管理信息： `security key-manager on板 载 show-backup`
    - c. 将备份信息的内容复制到单独的文件或日志文件。在可能需要手动恢复 OKM 的灾难情形下，您将需要它。
    - d. 返回到管理模式： `set -priv admin`
    - e. 您可以安全地关闭控制器。
  3. 如果 Key Manager type 显示 external，而 restored 列显示除 yes 以外的任何内容：
    - a. 将外部密钥管理身份验证密钥还原到集群中的所有节点： `security key-manager external restore`  
  
如果命令失败，请联系 NetApp 支持部门。

["mysupport.netapp.com"](https://mysupport.netapp.com)

- a. 验证是否已 Restored 列等于 yes 对于所有身份验证密钥： `security key-manager key query`
- b. 您可以安全地关闭控制器。

4. 如果 Key Manager type 显示 板载 且 Restored 列显示除 yes 以外的任何内容：

- a. 输入板载 `security key-manager sync` 命令： `ssecurity key-manager on板 载同步`

在提示符处输入客户的32个字符的字母数字板载密钥管理密码短语。If the passphrase cannot be provided, contact NetApp Support.

"mysupport.netapp.com"

- a. 验证 Restored 列显示 yes 对于所有身份验证密钥：`security key-manager key query`
- b. 验证 Key Manager type 是否显示 板载，然后手动备份 OKM 信息。
- c. 转到高级权限模式，并在系统提示您继续时输入 y：`set -priv advanced`
- d. 输入命令以显示密钥管理备份信息：`security key-manager on板载 show-backup`
- e. 将备份信息的内容复制到单独的文件或日志文件。在可能需要手动恢复 OKM 的灾难情形下，您将需要它。
- f. 返回到管理模式：`set -priv admin`
- g. 您可以安全地关闭控制器。

#### 关闭控制器-ASA A800

完成 NVE 或 NSE 任务后，您需要关闭受损控制器。使用适用于您的配置的操作步骤 关闭或接管受损控制器。

#### 选项 1：大多数系统

完成 NVE 或 NSE 任务后，您需要关闭受损控制器。

#### 步骤

1. 将受损控制器显示为 LOADER 提示符：

如果受损控制器显示 ...	那么 ...
LOADER 提示符	转至 "Remove controller module"。
正在等待交还 ...	按 Ctrl-C，然后在出现提示时回答 y。
系统提示符或密码提示符（输入系统密码）	从运行正常的控制器接管或暂停受损的控制器： <code>storage failover takeover -ofnode impaired_node_name</code>  当受损控制器显示 Waiting for giveback... 时，按 Ctrl-C，然后回答 y。

2. 在 LOADER 提示符处，输入 `printenv` 以捕获所有启动环境变量。将输出保存到日志文件中。



如果启动设备损坏或无法正常运行，则此命令可能不起作用。

#### 选项 2：系统位于 MetroCluster 中



如果您的系统采用双节点 MetroCluster 配置，请勿使用此操作步骤。

要关闭受损控制器，您必须确定控制器的状态，并在必要时接管控制器，以便运行正常的控制器继续从受损控制器存储提供数据。

- If you have a cluster with more than two nodes, it must be in quorum. 如果集群未达到仲裁或运行状况良好的控制器在资格和运行状况方面显示false、则必须在关闭受损控制器之前更正问题描述；请参见 ["将节点与集群同步"](#)。
- 如果您使用的是 MetroCluster 配置，则必须确认已配置 MetroCluster 配置状态，并且节点处于已启用且正常的状态 (MetroCluster node show)。

## 步骤

1. 如果启用了 AutoSupport，则通过调用 AutoSupport 消息禁止自动创建案例：`ssystem node AutoSupport invoke -node * -type all -message MAINT=number_of_hours_downh`

以下 AutoSupport 消息禁止自动创建案例两小时：`cluster1 : * > system node AutoSupport invoke -node * -type all -message MAINT=2h`

2. 从运行正常的控制器的控制台禁用自动交还：`storage failover modify - node local -auto -giveback false`
3. 将受损控制器显示为 LOADER 提示符：

如果受损控制器显示 ...	那么 ...
LOADER 提示符	转至下一步。
正在等待交还	按 Ctrl-C，然后在出现提示时回答 y。
系统提示符或密码提示符（输入系统密码）	<p>从运行正常的控制器接管或暂停受损的控制器：<code>storage failover takeover -ofnode impaired_node_name</code></p> <p>当受损控制器显示 Waiting for giveback... 时，按 Ctrl-C，然后回答 y。</p>

## 更换启动介质- ASA A800

要更换启动介质，您必须卸下受损的控制器模块，安装替代启动介质并将启动映像传输到 USB 闪存驱动器。

### 第 1 步：卸下控制器模块

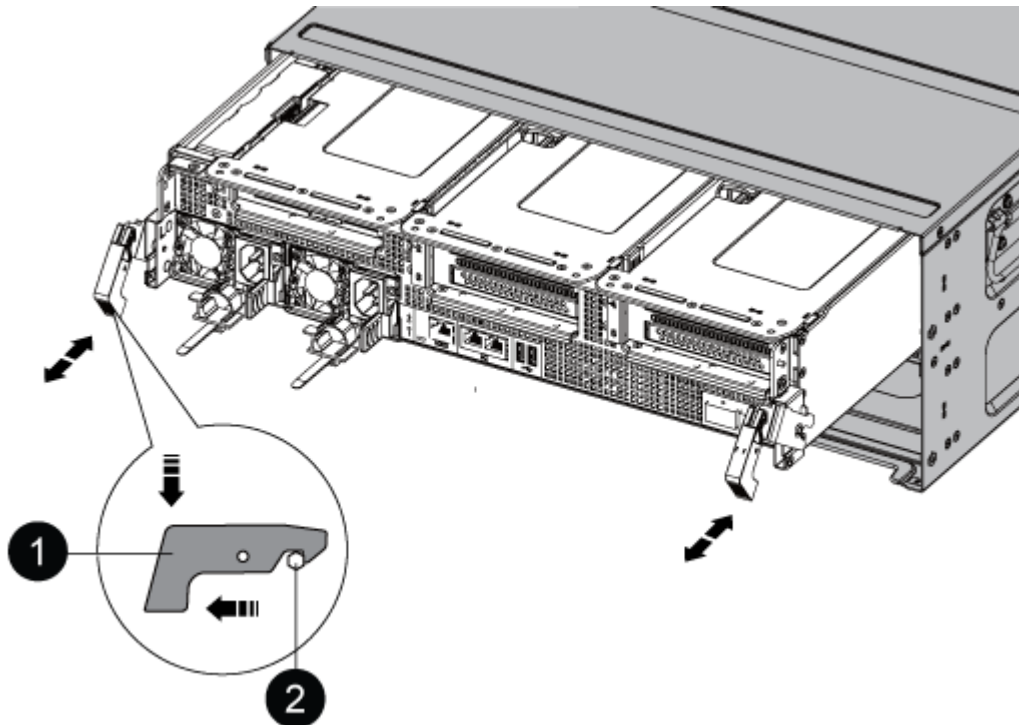
在更换控制器模块或更换控制器模块内的组件时，您必须从机箱中卸下控制器模块。

1. 如果您尚未接地，请正确接地。
2. 从源拔下控制器模块电源。
3. 释放电源线固定器，然后从电源中拔下缆线。
4. 松开将缆线绑在缆线管理设备上的钩环带，然后从控制器模块中拔下系统缆线以及 SFP 和 QSFP 模块（如果需要），并跟踪缆线的连接位置。

将缆线留在缆线管理设备中，以便在重新安装缆线管理设备时，缆线排列有序。

5. 将缆线管理设备从控制器模块中取出并放在一旁。
6. 向下按两个锁定闩锁，然后同时向下旋转两个闩锁。

此控制器模块会从机箱中略微移出。

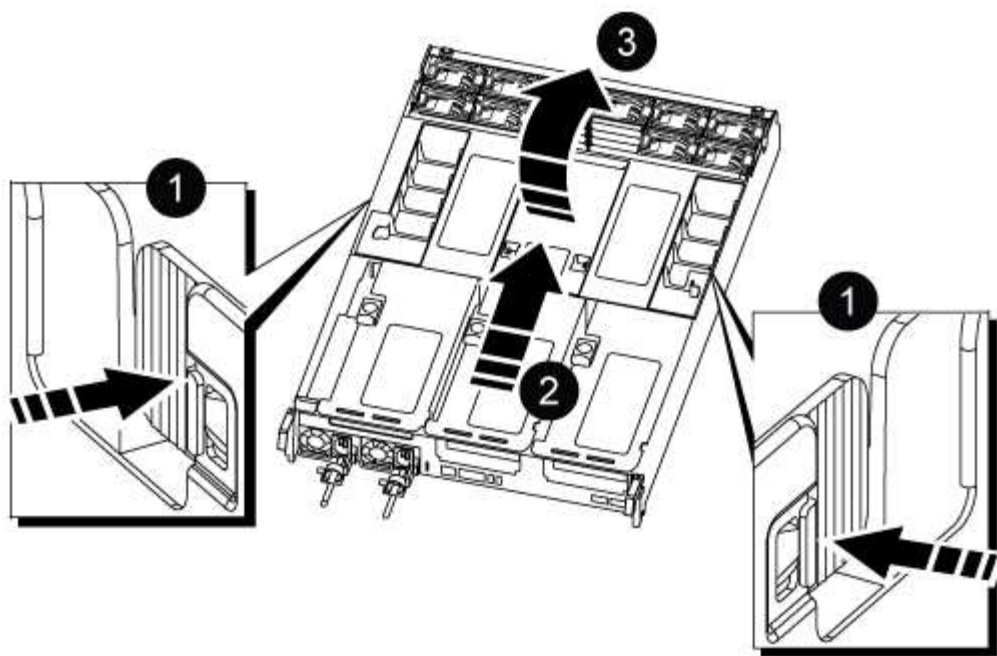


1	锁定闩锁
2	锁定销

7. 将控制器模块滑出机箱。

将控制器模块滑出机箱时，请确保您支持控制器模块的底部。

8. 将控制器模块放在平稳的表面上，然后打开通风管：
  - a. 朝控制器模块中间按下通风管两侧的锁定片。
  - b. 将通风管滑向风扇模块，然后将其向上旋转到完全打开的位置。



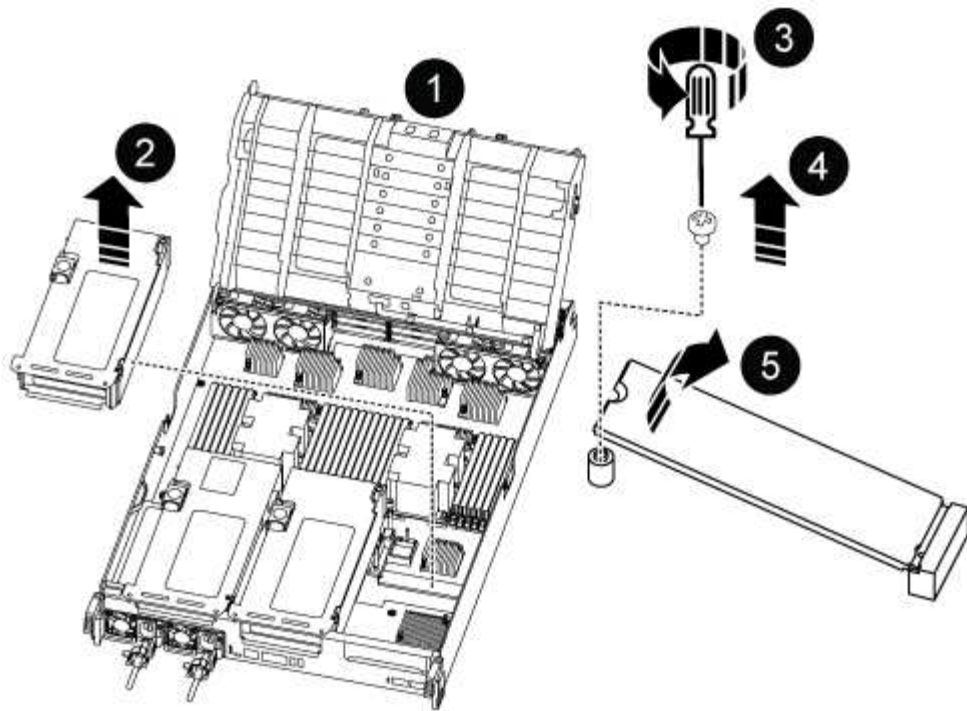
1	通风管锁定卡舌
2	将通风管滑向风扇模块
3	向风扇模块旋转通风管

## 第 2 步：更换启动介质

在更换启动介质之前，您可以通过删除控制器模块上的提升板 3 来找到控制器模块中发生故障的启动介质。

要卸下用于固定启动介质的螺钉，您需要使用十字螺丝刀。

1. 找到启动介质：



1	通风管
2	提升板 3
3	1 号十字螺丝刀
4	启动介质螺钉
5	启动介质

2. 从控制器模块中取出启动介质：

- a. 使用 1 号十字螺丝刀卸下固定启动介质的螺钉，并将螺钉放在安全位置。
- b. 抓住启动介质的两侧，将启动介质轻轻向上旋转，然后将启动介质竖直拉出插槽并放在一旁。

3. 将替代启动介质安装到控制器模块中：

- a. 将启动介质的边缘与插槽外壳对齐，然后将其轻轻直推入插槽。
- b. 将启动介质向下旋转到主板。
- c. 使用启动介质螺钉将启动介质固定到主板。

请勿过度拧紧螺钉，否则可能会损坏启动介质。

4. 将此提升板重新安装到控制器模块中。

5. 关闭通风管：

- a. 向下旋转通风管。
- b. 将通风管滑向升降器，直到其卡入到位。

### 第 3 步：将启动映像传输到启动介质

您安装的替代启动介质没有启动映像，因此您需要使用 USB 闪存驱动器传输启动映像。

#### 开始之前

- 您必须具有一个已格式化为 32 位的 USB 闪存驱动器，并且容量至少为 4 GB。
- 与受损控制器运行的 ONTAP 映像版本相同的副本。您可以从 NetApp 支持站点上的 "Downloads" 部分下载相应的映像
  - 如果启用了 NVE，请按照下载按钮中的指示，使用 NetApp 卷加密下载映像。
  - 如果未启用 NVE，请按照下载按钮中的指示，在不使用 NetApp 卷加密的情况下下载映像。
- 如果您的系统是 HA 对，则必须具有网络连接。
- 如果您的系统是独立系统，则不需要网络连接，但在还原 var 文件系统时，您必须执行额外的重新启动。

#### 步骤

1. 将相应的服务映像从 NetApp 支持站点下载并复制到 USB 闪存驱动器。
  - a. 将服务映像下载到笔记本电脑上的工作空间。
  - b. 解压缩服务映像。



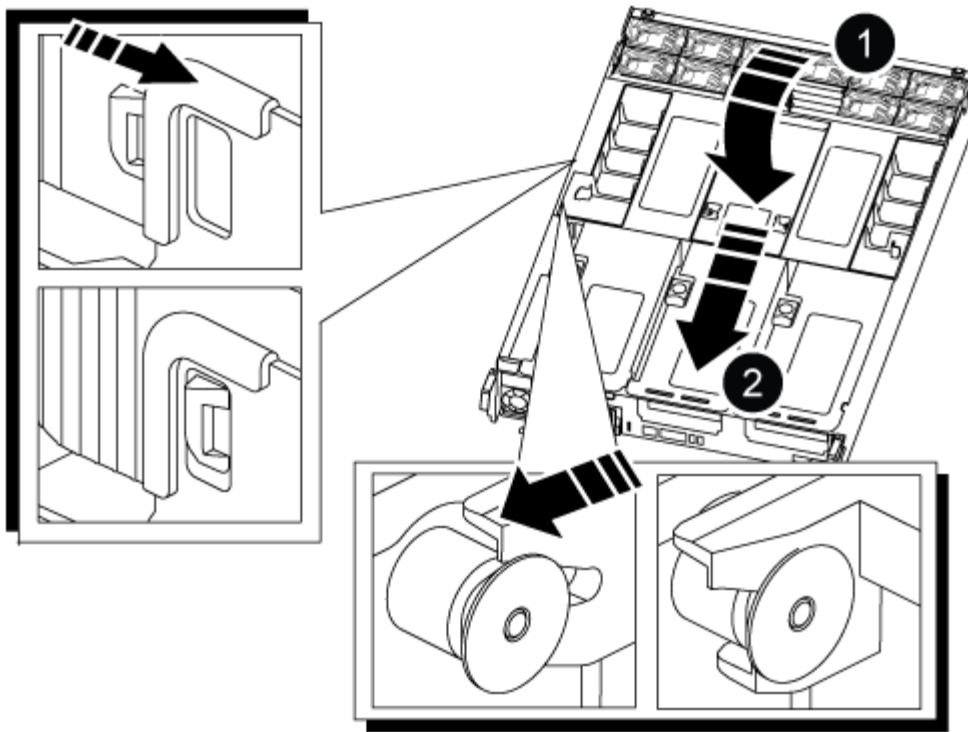
如果要使用 Windows 提取内容，请勿使用 WinZip 提取网络启动映像。使用其他提取工具，例如 7-Zip 或 WinRAR。

解压缩的服务映像文件中有两个文件夹：

- /boot
- EFI

- c. 将 EFI 文件夹复制到 USB 闪存驱动器上的顶部目录。+ USB 闪存驱动器应具有 EFI 文件夹，并且与受损控制器运行的服务映像（BIOS）版本相同。
  - d. 从笔记本电脑中取出 USB 闪存驱动器。
2. 如果尚未关闭通风管：
  - a. 将通风管一直旋转 to 控制器模块。
  - b. 向提升板滑动通风管，直到锁定卡舌卡入到位。
  - c. 检查通风管，确保其正确就位并锁定到位。





1	通风管
2	提升板

- 将控制器模块的末端与机箱中的开口对齐，然后将控制器模块轻轻推入系统的一半。
- 重新安装缆线管理设备，并根据需要重新对系统进行布线。

重新布线时，如果已卸下介质转换器（SFP 或 QSFP），请务必重新安装它们。

- 将电源线插入电源，然后重新安装电源线固定器。
- 将 USB 闪存驱动器插入控制器模块上的 USB 插槽。

确保将 USB 闪存驱动器安装在标有 USB 设备的插槽中，而不是 USB 控制台端口中。

- 将控制器模块一直轻轻推入系统中，直到控制器模块锁定挂钩开始上升，用力推动锁定挂钩以完成控制器模块的就位，然后将锁定挂钩旋转到控制器模块上插脚上方的锁定位置。

控制器一旦完全安装到机箱中，就会开始启动。

- 按 Ctrl-C 在 LOADER 提示符处停止，以中断启动过程。

如果未显示此消息，请按 Ctrl-C，选择选项以启动到维护模式，然后暂停控制器以启动到加载程序。

#### 启动恢复映像- ASA A800

在关闭受损控制器并检查板载加密密钥的状态之前、您必须先检查受损控制器的状态、禁

用自动交还、并检查系统上正在运行的ONTAP版本。

If you have a cluster with more than two nodes, it must be in quorum.如果集群未达到仲裁或运行状况良好的控制器在资格和运行状况方面显示 false ，则必须在关闭受损控制器之前更正问题描述；请参见 ["将节点与集群同步"](#)。

#### 步骤

##### 1. 检查受损控制器的状态：

- 如果受损控制器处于登录提示符处，请以 admin 身份登录。
- 如果受损控制器位于 LOADER 提示符处且属于 HA 配置的一部分，请以 admin 身份登录到运行正常的控制器上。
- 如果受损控制器采用独立配置并出现 LOADER 提示符，请联系 ["mysupport.netapp.com"](https://mysupport.netapp.com)。

##### 2. 如果启用了 AutoSupport ，则通过调用 AutoSupport 消息禁止自动创建案例：`ssystem node AutoSupport invoke -node * -type all -message MAINT=number_of_hours_downh`

以下 AutoSupport 消息禁止自动创建案例两小时：`cluster1 : * > system node AutoSupport invoke -node * -type all -message MAINT=2h`

##### 3. 使用 `version -v` 命令检查受损控制器（如果已启动）或配对控制器（如果受损控制器已关闭）上运行的 ONTAP 版本：

- 如果命令输出中显示 `<lno-dury>` 或 `<losno-dury>` ，则系统不支持 NVE ，请继续关闭控制器。
- 如果命令输出中未显示 `<lno-dur>` ，并且系统运行的是 ONTAP 9.5 ，请转至 [选项 1：在运行 ONTAP 9.5 及更早版本的系统上检查 NVE 或 NSE](#)。
- 如果命令输出中未显示 `<lno-dur>` ，并且系统运行的是 ONTAP 9.6 或更高版本，请转至 [选项 2：在运行 ONTAP 9.6 及更高版本的系统上检查 NVE 或 NSE](#)。

##### 4. 如果受损控制器属于 HA 配置，请禁用从运行状况良好的控制器自动交还：`storage failover modify -node local -auto-giveback false` 或 `storage failover modify -node local -auto-giveback-after-panic false`

#### 选项 1：在运行 ONTAP 9.5 及更早版本的系统上检查 NVE 或 NSE

在关闭受损控制器之前，您需要检查系统是否已启用 NetApp 卷加密（NVE）或 NetApp 存储加密（NSE）。If so, you need to verify the configuration.

#### 步骤

##### 1. 将控制台缆线连接到受损的控制器。

##### 2. 检查是否为集群中的任何卷配置了 NVE：`volume show -is-encrypted true`

如果输出中列出了任何卷，则会配置 NVE ，您需要验证 NVE 配置。如果未列出任何卷，请检查是否已配置 NSE 。

##### 3. 检查是否已配置 NSE：`storage encryption disk show`

- 如果命令输出列出了驱动器详细信息以及模式和密钥 ID 信息，则表示已配置 NSE ，您需要验证 NSE 配置。
- 如果未配置 NVE 和 NSE ，则可以安全地关闭受损控制器。

## 验证 NVE 配置

### 步骤

1. 显示密钥管理服务器上存储的身份验证密钥的密钥 ID：`security key-manager query`
  - 如果 Restored 列显示 yes 且所有密钥管理器显示 Available，则可以安全地关闭受损的控制器。
  - 如果 Restored 列显示 yes 以外的任何内容，或者任何密钥管理器显示 不可用，则需要完成一些额外步骤。
  - 如果在启用板载密钥管理时看到消息 this command is not supported，则需要完成其他一些步骤。
2. 如果 restored 列显示 yes 以外的任何内容，或者任何密钥管理器显示 不可用：
  - a. 检索并还原所有身份验证密钥和关联密钥 ID：`security key-manager restore -address *`  
如果命令失败，请联系 NetApp 支持部门。

### "mysupport.netapp.com"

- a. 验证所有身份验证密钥的 Restored 列是否显示 yes，以及所有密钥管理器是否显示 Available：  
`sSecurity key-manager query`
  - b. 关闭受损控制器。
3. 如果在启用板载密钥管理后看到消息 this command is not supported when on 板 载密钥管理器，请显示存储在板载密钥管理器中的密钥：`security key-manager key show -detail`
    - a. 如果 Restored 列显示 yes manually back up the on 板 载密钥管理信息：
      - 转到高级权限模式，并在系统提示您继续时输入 y：`set -priv advanced`
      - Enter the command to display the OKM backup information: `security key-manager backup show`
      - 将备份信息的内容复制到单独的文件或日志文件。在可能需要手动恢复 OKM 的灾难情形下，您将需要它。
      - 返回到管理模式：`set -priv admin`
      - 关闭受损控制器。
    - b. 如果 Restored 列显示除 yes 以外的任何内容：
      - 运行 key-manager 设置向导：`security key-manager setup -node target/impaired node name`



在提示符处输入客户的板载密钥管理密码短语。如果无法提供密码短语，请联系 "[mysupport.netapp.com](https://mysupport.netapp.com)"

- 验证所有身份验证密钥 `ssecuritykey-manager key show -detail` 的 restored 列是否显示 yes
- 转到高级权限模式，并在系统提示您继续时输入 y：`set -priv advanced`
- Enter the command to display the OKM backup information: `security key-manager backup show`
- 将备份信息的内容复制到单独的文件或日志文件。在可能需要手动恢复 OKM 的灾难情形下，您将需

要它。

- 返回到管理模式: `set -priv admin`
- 您可以安全地关闭控制器。

## 验证 NSE 配置

### 步骤

1. 显示密钥管理服务器上存储的身份验证密钥的密钥 ID: `security key-manager query`
  - 如果 Restored 列显示 yes 且所有密钥管理器显示 Available, 则可以安全地关闭受损的控制器。
  - 如果 Restored 列显示 yes 以外的任何内容, 或者任何密钥管理器显示 不可用, 则需要完成一些额外步骤。
  - 如果在启用板载密钥管理时看到消息 `this command is not supported`, 则需要完成其他一些步骤
2. 如果 restored 列显示 yes 以外的任何内容, 或者任何密钥管理器显示 不可用:
  - a. 检索并还原所有身份验证密钥和关联密钥 ID: `security key-manager restore -address *`  
如果命令失败, 请联系 NetApp 支持部门。

["mysupport.netapp.com"](https://mysupport.netapp.com)

- a. 验证所有身份验证密钥的 Restored 列是否显示 yes, 以及所有密钥管理器是否显示 Available:  
`sSecurity key-manager query`
  - b. 关闭受损控制器。
3. 如果在启用板载密钥管理后看到消息 `this command is not supported when on` 板载密钥管理器, 请显示存储在板载密钥管理器中的密钥: `security key-manager key show -detail`
    - a. 如果 Restored 列显示 yes, 请手动备份板载密钥管理信息:
      - 转到高级权限模式, 并在系统提示您继续时输入 y: `set -priv advanced`
      - Enter the command to display the OKM backup information: `security key-manager backup show`
      - 将备份信息的内容复制到单独的文件或日志文件。在可能需要手动恢复 OKM 的灾难情形下, 您将需要它。
      - 返回到管理模式: `set -priv admin`
      - 关闭受损控制器。
    - b. 如果 Restored 列显示除 yes 以外的任何内容:
      - 运行 key-manager 设置向导: `security key-manager setup -node target/impaired node name`



在提示符处输入客户的 OKM 密码短语。如果无法提供密码短语, 请联系 ["mysupport.netapp.com"](https://mysupport.netapp.com)

- 验证所有身份验证密钥的 restored 列是否显示 yes: `security key-manager key show -detail`

- 转到高级权限模式，并在系统提示您继续时输入 y： `set -priv advanced`
- 输入命令以备份 OKM 信息： `security key-manager backup show`



Make sure that OKM information is saved in your log file.在可能需要手动恢复 OKM 的灾难情形下，需要此信息。

- 将备份信息的内容复制到单独的文件或日志中。在可能需要手动恢复 OKM 的灾难情形下，您将需要它。
- 返回到管理模式： `set -priv admin`
- 您可以安全地关闭控制器。

## 选项 2：在运行 ONTAP 9.6 及更高版本的系统上检查 NVE 或 NSE

在关闭受损控制器之前，您需要验证系统是否已启用 NetApp 卷加密（NVE）或 NetApp 存储加密（NSE）。If so, you need to verify the configuration.

1. 验证集群中的任何卷是否正在使用 NVE： `volume show -is-encrypted true`

If any volumes are listed in the output, NVE is configured and you need to verify the NVE configuration.如果未列出任何卷，请检查是否已配置 NSE 并正在使用此 NSE。

2. 验证是否已配置 NSE 并正在使用： `storage encryption disk show`
  - 如果命令输出列出了驱动器详细信息以及模式和密钥 ID 信息，则表示已配置 NSE，您需要验证 NSE 配置和正在使用的。
  - 如果未显示任何磁盘，则表示未配置 NSE。
  - 如果未配置 NVE 和 NSE，则不会使用 NSE 密钥保护任何驱动器，因此可以安全地关闭受损的控制器。

## 验证 NVE 配置

1. 显示密钥管理服务器上存储的身份验证密钥的密钥ID： `security key-manager key query`



在 ONTAP 9.6 版之后，您可能还需要其他密钥管理器类型。类型为 KMIP，AKV 和 GCP。确认这些类型的过程与确认 外部 或 板载 密钥管理器类型相同。

- 如果 密钥管理器 类型显示 external，而 restored 列显示 yes，则可以安全地关闭受损的控制器。
  - 如果 密钥管理器 类型显示 板载 且 还原 列显示 是，则需要完成一些额外步骤。
  - 如果 Key Manager type 显示 external，而 restored 列显示除 yes 以外的任何内容，则需要完成一些额外步骤。
  - 如果 密钥管理器 类型显示 板载 且 还原 列显示除 是 以外的任何内容，则需要完成一些额外步骤。
2. 如果 Key Manager type 显示 板载 且 Restored 列显示 yes，请手动备份 OKM 信息：
    - a. 转到高级权限模式，并在系统提示您继续时输入 y： `set -priv advanced`
    - b. 输入命令以显示密钥管理信息： `security key-manager on板载 show-backup`
    - c. 将备份信息的内容复制到单独的文件或日志文件。在可能需要手动恢复 OKM 的灾难情形下，您将需要

它。

d. 返回到管理模式: `set -priv admin`

e. 关闭受损控制器。

3. 如果 Key Manager type 显示 external , 而 restored 列显示除 yes 以外的任何内容:

a. 将外部密钥管理身份验证密钥还原到集群中的所有节点: `security key-manager external restore`

如果命令失败, 请联系 NetApp 支持部门。

["mysupport.netapp.com"](https://mysupport.netapp.com)

a. 验证是否已 Restored 列等于 yes 对于所有身份验证密钥: `security key-manager key query`

b. 关闭受损控制器。

4. 如果 Key Manager type 显示 板载 且 Restored 列显示除 yes 以外的任何内容:

a. 输入板载 `security key-manager sync` 命令: `ssecurity key-manager on板 载同步`



在提示符处输入客户的32个字符的字母数字板载密钥管理密码短语。If the passphrase cannot be provided, contact NetApp Support. ["mysupport.netapp.com"](https://mysupport.netapp.com)

b. 验证 Restored 列显示 yes 对于所有身份验证密钥: `security key-manager key query`

c. 验证 Key Manager type 是否显示 板载 , 然后手动备份 OKM 信息。

d. 转到高级权限模式, 并在系统提示您继续时输入 y: `set -priv advanced`

e. 输入命令以显示密钥管理备份信息: `security key-manager on板 载 show-backup`

f. 将备份信息的内容复制到单独的文件或日志文件。在可能需要手动恢复 OKM 的灾难情形下, 您将需要它。

g. 返回到管理模式: `set -priv admin`

h. 您可以安全地关闭控制器。

## 验证 NSE 配置

1. 显示密钥管理服务器上存储的身份验证密钥的密钥ID: `security key-manager key query -key -type NSE-AK`



在 ONTAP 9.6 版之后, 您可能还需要其他密钥管理器类型。类型为 KMIP , AKV 和 GCP 。确认这些类型的过程与确认 外部 或 板载 密钥管理器类型相同。

- 如果 密钥管理器 类型显示 external , 而 restored 列显示 yes , 则可以安全地关闭受损的控制器。
- 如果 密钥管理器 类型显示 板载 且 还原 列显示 是 , 则需要完成一些额外步骤。
- 如果 Key Manager type 显示 external , 而 restored 列显示除 yes 以外的任何内容, 则需要完成一些额外步骤。
- 如果 Key Manager type 显示 external , 而 restored 列显示除 yes 以外的任何内容, 则需要完成一些额外步骤。

2. 如果 Key Manager type 显示 板载 且 Restored 列显示 yes ，请手动备份 OKM 信息：
  - a. 转到高级权限模式，并在系统提示您继续时输入 y： `set -priv advanced`
  - b. 输入命令以显示密钥管理信息： `security key-manager on板 载 show-backup`
  - c. 将备份信息的内容复制到单独的文件或日志文件。在可能需要手动恢复 OKM 的灾难情形下，您将需要它。
  - d. 返回到管理模式： `set -priv admin`
  - e. 您可以安全地关闭控制器。

3. 如果 Key Manager type 显示 external ，而 restored 列显示除 yes 以外的任何内容：
  - a. 将外部密钥管理身份验证密钥还原到集群中的所有节点： `security key-manager external restore`

如果命令失败，请联系 NetApp 支持部门。

["mysupport.netapp.com"](https://mysupport.netapp.com)

- a. 验证是否已 Restored 列等于 yes 对于所有身份验证密钥： `security key-manager key query`
  - b. 您可以安全地关闭控制器。
4. 如果 Key Manager type 显示 板载 且 Restored 列显示除 yes 以外的任何内容：
    - a. 输入板载 `security key-manager sync` 命令： `ssecurity key-manager on板 载同步`

在提示符处输入客户的32个字符的字母数字板载密钥管理密码短语。If the passphrase cannot be provided, contact NetApp Support.

["mysupport.netapp.com"](https://mysupport.netapp.com)

- a. 验证 Restored 列显示 yes 对于所有身份验证密钥： `security key-manager key query`
- b. 验证 Key Manager type 是否显示 板载 ，然后手动备份 OKM 信息。
- c. 转到高级权限模式，并在系统提示您继续时输入 y： `set -priv advanced`
- d. 输入命令以显示密钥管理备份信息： `security key-manager on板 载 show-backup`
- e. 将备份信息的内容复制到单独的文件或日志文件。在可能需要手动恢复 OKM 的灾难情形下，您将需要它。
- f. 返回到管理模式： `set -priv admin`
- g. 您可以安全地关闭控制器。

#### 还原OKM、NSE和NVE—ASA A800

检查环境变量后，您必须完成特定于已启用板载密钥管理器（OKM），NetApp 存储加密（NSE）或 NetApp 卷加密（NVE）的系统的步骤。

确定应使用哪个部分还原 OKM ， NSE 或 NVE 配置：

如果随板载密钥管理器一起启用了 NSE 或 NVE ，则必须还原在此操作步骤开头捕获的设置。

- 如果启用了 NSE 或 NVE ，并且启用了板载密钥管理器，请转至 [选项 1：启用板载密钥管理器后还原 NVE 或 NSE。](#)
- 如果为 ONATP 9.5 启用了 NSE 或 NVE ，请转至 [选项 2：在运行 ONTAP 9.5 及更早版本的系统上还原 NSE/NVE。](#)
- 如果为 ONTAP 9.6 启用了 NSE 或 NVE ，请转至 [选项 3：在运行 ONTAP 9.6 及更高版本的系统上还原 NSE/NVE。](#)

### 选项 1：启用板载密钥管理器后还原 NVE 或 NSE

#### 步骤

1. 将控制台缆线连接到目标控制器。
2. 在 LOADER 提示符处使用 `boot_ontap` 命令启动控制器。
3. 检查控制台输出：

* 如果控制台显示 ...*	* 然后 ...*
LOADER 提示符	将控制器启动到启动菜单： <code>boot_ontap menu</code>
正在等待交还	<ol style="list-style-type: none"> <li>a. 在提示符处输入 <code>Ctrl-C</code></li> <li>b. 出现消息：<code>Do you donn to halt this controller rather than wait [y/n] ? , enter: y</code></li> <li>c. 在 LOADER 提示符处，输入 <code>boot_ontap menu</code> 命令。</li> </ol>

4. 在启动菜单中，输入隐藏的命令 `re` 封装板载密钥管理器，然后在提示符处回答 `y`。
5. 输入您在此操作步骤开头从客户处获取的板载密钥管理器的密码短语。
6. When prompted to enter the backup data, paste the backup data you captured at the beginning of this procedure, when asked. 粘贴 `security key-manager backup show` 或 `security key-manager on板 载 show-backup` 命令的输出。



数据是从 `security key-manager backup show` 或 `security key-manager on板 载 show-backup` 命令输出的。

备份数据示例：



----- 开始备份-----

```
QABWIETLESBCbG9iAAAAAAAAAAAAAAAAAAAAEAAAACADID+bAAAAAAAAAAAAAAAAAAAAAAAA
AAAAAAAAAAAAAAAAAAAAABvOIH0AAAMH7qDLIWAH1DBZ12piVOT9ATSFMT0C0TIYAFASS4ADAA
AAAAQAAAAAAAAAAQAAAQAAAQAAAQAAAQAAAQAAAQAAAQAAAQAAAQAAAQAAAQAAAQAAAQAA
AQAAAQAAAQAAAQAAAQAAAQAAAQAAAQAAAQAAAQAAAQAAAQAAAQAAAQAAAQAAAQAAAQAAA
QAAAQAAAQAAAQAAAQAAAQAAAQAAAQAAAQAAAQAAAQAAAQAAAQAAAQAAAQAAAQAAAQAAA
QAAAQAAAQAAAQAAAQAAAQAAAQAAAQAAAQAAAQAAAQAAAQAAAQAAAQAAAQAAAQAAAQAAA
QAAAQAAAQAAAQAAAQAAAQAAAQAAAQAAAQAAAQAAAQAAAQAAAQAAAQAAAQAAAQAAAQAAA
AAAAAAAAAAAAAAAAAAAAAAAAAAAAAAAAAAAAAAAAAAAAAAAAAAAAAAAAAAAAAAAAAAAAAAAA
AAAAAAAAAAAAAAAAAAAAAAAAAAAAAAAAAAAAAAAAAAAAAAAAAAAAAAAAAAAAAAAAAAAAAAAA
AAAAAAAAAAAAAAAAAAAAAAAAAAAAAAAAAAAAAAAAAAAAAAAAAAAAAAAAAAAAAAAAAAAAAAAA
```

----- 结束备份-----

7. 在启动菜单中，选择正常启动选项。

系统将启动至 `Waiting for giveback...` 提示符。

8. 将控制台缆线移至配对控制器，然后以管理员身份登录。

9. 使用 `storage failover show` 命令确认目标控制器已准备好进行交还。

10. 使用 `storage failover giveback -fromnode local -only-cfo-aggregates true` 命令仅交还 CFO 聚合。

- 如果命令因磁盘发生故障而失败，请物理断开故障磁盘，但将磁盘保留在插槽中，直到收到更换磁盘为止。
- 如果命令因 CIFS 会话打开而失败，请与客户联系，了解如何关闭 CIFS 会话。



终止 CIFS 可能会导致数据发生原因丢失。

- 如果命令因配对节点 "未就绪" 而失败，请等待 5 分钟，使 NVMEM 同步。
- 如果命令因 NDMP，SnapMirror 或 SnapVault 进程而失败，请禁用此进程。有关详细信息，请参见相应的文档中心。

11. 交还完成后，使用 `storage failover show` 和 `storage failover show -giveback` 命令检查故障转移和交还状态。

仅显示 CFO 聚合（根聚合和 CFO 模式的数据聚合）。

12. 将控制台缆线移至目标控制器。

13. 如果您运行的是 ONTAP 9.5 及更早版本，请运行 key-manager 设置向导：

- 使用 `security key-manager setup -nodename` 命令启动向导，然后在出现提示时输入板载密钥管理的密码短语。
- 输入 `key-manager key show -detail` 命令可查看板载密钥管理器中存储的所有密钥的详细视图，并验证所有身份验证密钥的 `restored column = yes`。



如果 Restored 列 = yes 以外的任何内容，请联系客户支持。

c. 等待 10 分钟，使密钥在整个集群中同步。

14. 如果您运行的是 ONTAP 9.6 或更高版本:

- a. 运行 `security key-manager on板 载 sync` 命令, 然后在出现提示时输入密码短语。
- b. 输入 `security key-manager key query` 命令可查看板载密钥管理器中存储的所有密钥的详细视图, 并验证所有身份验证密钥的 `restored column = yes/true`。



如果 Restored 列 = yes/true 以外的任何内容, 请联系客户支持。

- c. 等待 10 分钟, 使密钥在整个集群中同步。

15. 将控制台缆线移至配对控制器。

16. 使用 `storage failover giveback -fromnode local` 命令交还目标控制器。

17. 使用 `storage failover show` 命令在交还报告完成 3 分钟后检查交还状态。

如果 20 分钟后交还未完成, 请联系客户支持。

18. 在 `clustershell` 提示符处, 输入 `net int show -is-home false` 命令以列出不在其主控制器和端口上的逻辑接口。

如果任何接口列为 `false`, 使用将这些接口还原回其主端口 `net int revert -vserver Cluster -lif nodename` 命令:

19. 将控制台缆线移至目标控制器, 然后运行 `version -v` 命令以检查 ONTAP 版本。

20. 使用 `storage failover modify -node local -auto-giveback true` 命令禁用自动交还后, 可将其还原。

## 选项 2: 在运行 ONTAP 9.5 及更早版本的系统上还原 NSE/NVE

### 步骤

1. 将控制台缆线连接到目标控制器。
2. 在 `LOADER` 提示符处使用 `boot_ontap` 命令启动控制器。
3. 检查控制台输出:

* 如果控制台显示 ...*	* 然后 ...*
登录提示符	转至步骤 7。
正在等待交还	<ol style="list-style-type: none"><li>a. 登录到配对控制器。</li><li>b. 使用 <code>storage failover show</code> 命令确认目标控制器已准备好进行交还。</li></ol>

4. 使用 `storage failover giveback -fromnode local -only-cfo-aggregates true local` 命令将控制台缆线移至配对控制器并交还目标控制器存储。

- 如果命令因磁盘发生故障而失败, 请物理断开故障磁盘, 但将磁盘保留在插槽中, 直到收到更换磁盘为止。
- 如果命令因 CIFS 会话打开而失败, 请与客户联系, 了解如何关闭 CIFS 会话。



终止 CIFS 可能会导致数据发生原因丢失。

- 如果命令因配对节点 "未就绪" 而失败, 请等待 5 分钟, 使 NVMEM 同步。
- 如果命令因 NDMP, SnapMirror 或 SnapVault 进程而失败, 请禁用此进程。有关详细信息, 请参见相应的文档中心。

5. 请等待 3 分钟, 然后使用 `storage failover show` 命令检查故障转移状态。
6. 在 `clustershell` 提示符处, 输入 `net int show -is-home false` 命令以列出不在其主控制器和端口上的逻辑接口。

如果任何接口列为 `false`, 使用将这些接口还原回其主端口 `net int revert -vserver Cluster -lif nodename` 命令:

7. 将控制台缆线移至目标控制器, 然后运行 `version -v` 命令以检查 ONTAP 版本。
8. 使用 `storage failover modify -node local -auto-giveback true` 命令禁用自动交还后, 可将其还原。
9. 在 `clustershell` 提示符处使用 `storage encryption disk show` 查看输出。



如果配置了 NVE (NetApp 卷加密), 则此命令不起作用

10. 使用 `security key-manager` 查询可显示密钥管理服务器上存储的身份验证密钥的密钥 ID。
  - 如果 `restored column = yes` 且所有密钥管理器均报告为可用状态, 请转至 *complete the replacement process*。
  - 如果 `restored column =` 除 `yes` 以外的任何其他内容, 和 / 或一个或多个密钥管理器不可用, 请使用 `security key-manager restore -address` 命令从所有可用密钥管理服务器中检索和还原与所有节点关联的所有身份验证密钥 (AK) 和密钥 ID。

再次检查 `security key-manager` 查询的输出, 以确保 `restored column = yes and all key managers report in an available state`

11. 如果启用了板载密钥管理:
  - a. 使用 `security key-manager key show -detail` 查看板载密钥管理器中存储的所有密钥的详细视图。
  - b. 使用 `security key-manager key show -detail` 命令验证所有身份验证密钥是否均为 `restored column = yes`。

如果 `restored column = yes` 以外的任何其他内容, 请使用 `security key-manager setup -node repaed ( Target ) node` 命令还原板载密钥管理设置。重新运行 `security key-manager key show -detail` 命令以验证所有身份验证密钥的 `restored column = yes`。

12. 将控制台缆线连接到配对控制器。
13. 使用 `storage failover giveback -fromnode local` 命令交还控制器。
14. 使用 `storage failover modify -node local -auto-giveback true` 命令禁用自动交还后, 可将其还原。

### 选项 3：在运行 ONTAP 9.6 及更高版本的系统上还原 NSE/NVE

#### 步骤

1. 将控制台缆线连接到目标控制器。
2. 在 LOADER 提示符处使用 `boot_ontap` 命令启动控制器。
3. 检查控制台输出：

如果控制台显示 ...	那么 ...
登录提示符	转至步骤 7。
正在等待交还	<ol style="list-style-type: none"><li>a. 登录到配对控制器。</li><li>b. 使用 <code>storage failover show</code> 命令确认目标控制器已准备好进行交还。</li></ol>

4. 使用 `storage failover giveback -fromnode local -only-cfo-aggregates true local` 命令将控制台缆线移至配对控制器并交还目标控制器存储。
  - 如果命令因磁盘发生故障而失败，请物理断开故障磁盘，但将磁盘保留在插槽中，直到收到更换磁盘为止。
  - 如果命令因 CIFS 会话打开而失败，请与客户联系，了解如何关闭 CIFS 会话。



终止 CIFS 可能会导致数据发生原因丢失。

- 如果命令因配对节点 "未就绪" 而失败，请等待 5 分钟，使 NVMEM 同步。
  - 如果命令因 NDMP，SnapMirror 或 SnapVault 进程而失败，请禁用此进程。有关详细信息，请参见相应的文档中心。
5. 请等待 3 分钟，然后使用 `storage failover show` 命令检查故障转移状态。
  6. 在 `clustershell` 提示符处，输入 `net int show -is-home false` 命令以列出不在其主控制器和端口上的逻辑接口。

如果任何接口列为 `false`，使用将这些接口还原回其主端口 `net int revert -vserver Cluster -lif nodename` 命令：

7. 将控制台缆线移至目标控制器，然后运行 `version -v` 命令以检查 ONTAP 版本。
8. 使用 `storage failover modify -node local -auto-giveback true` 命令禁用自动交还后，可将其还原。
9. 在 `clustershell` 提示符处使用 `storage encryption disk show` 查看输出。
10. 使用 `security key-manager key query` 命令显示存储在密钥管理服务上的身份验证密钥的密钥 ID。
  - 如果 `restored column = yes/true`，则表示您已完成更换过程，并可继续完成更换过程。
  - 如果 `Key Manager type = external and the restored column = anything other than yes/true`，请使用 `security key-manager external restore` 命令还原身份验证密钥的密钥 ID。



如果命令失败，请联系客户支持。

- 如果 密钥管理器类型 = 板载 和 还原 列 = 除 yes/true 以外的任何其他内容，请使用 `security key-manager on板 载同步` 命令重新同步密钥管理器类型。

使用 `security key-manager key query` 验证所有身份验证密钥的 `restored column = yes/true`。

11. 将控制台缆线连接到配对控制器。
12. 使用 `storage failover giveback -fromnode local` 命令交还控制器。
13. 使用 `storage failover modify -node local -auto-giveback true` 命令禁用自动交还后，可将其还原。
14. 如果启用了AutoSupport、则使用还原/取消禁止自动创建案例 `system node autosupport invoke -node * -type all -message MAINT=END`

#### 将故障部件退回给NetApp - ASA A800

按照套件随附的 RMA 说明将故障部件退回 NetApp。"部件退回和更换"有关详细信息、请参见页面。

#### 机箱

##### 更换机箱- ASA A800

要更换机箱，您必须将挡板，控制器模块和 NVMe 驱动器从受损机箱移至更换机箱，然后从设备机架或系统机柜中卸下受损机箱，并将更换机箱安装到位。

系统中的所有其他组件必须正常运行；否则，您必须联系技术支持。

- 您可以将此操作步骤与系统支持的所有 ONTAP 版本结合使用。
- 编写此操作步骤时，假设您要将挡板，NVMe 驱动器和控制器模块移至新机箱，而更换机箱是 NetApp 的一个新组件。
- 此操作步骤会造成系统中断。对于双节点集群，多节点集群将发生完全服务中断和部分中断。

##### 关闭控制器- ASA A800

此操作步骤 仅适用于双节点非MetroCluster配置。如果您的系统包含两个以上的节点、请参见 "如何正常关闭和启动四节点集群中的一个HA对"。

#### 开始之前

您需要：

- ONTAP 的本地管理员凭据。
- 如果使用存储加密或NVE/NAE、则为NetApp板载密钥管理(OKM)集群范围的密码短语。
- 每个控制器的BMC可访问性。
- 停止所有客户端/主机访问NetApp系统上的数据。
- 暂停外部备份作业。
- 更换所需的工具和设备。



如果系统是用作FabricPool 云层的NetApp StorageGRID 或ONTAP S3、请参见 "《正常关闭和启动存储系统解决方案指南》" 执行此操作步骤 之后。



如果使用SSD、请参见 "SU490: (影响: 关键) SSD最佳实践: 避免关闭电源超过两个月后发生驱动器故障和数据丢失的风险"

作为关闭之前的最佳实践、您应:

- 执行其他 "系统运行状况检查"。
- 将ONTAP 升级到系统的建议版本。
- 解决任何问题 "Active IQ 健康提醒和风险"。记下系统当前的任何故障、例如系统组件上的LED。

#### 步骤

1. 通过SSH登录到集群、或者使用本地控制台缆线和笔记本电脑/控制台从集群中的任何节点登录。
2. 关闭AutoSupport并指示系统预计脱机多长时间:

```
system node autosupport invoke -node * -type all -message "MAINT=8h Power Maintenance"
```

3. 确定所有节点的SP/BMC地址:

```
system service-processor show -node * -fields address
```

4. 退出集群Shell: `exit`
5. 使用上一步输出中列出的任何节点的IP地址通过SSH登录到SP/BMC。

如果您使用的是控制台/笔记本电脑、请使用相同的集群管理员凭据登录到控制器。



打开与每个SP/BMC连接的SSH会话、以便监控进度。

6. 暂停受损机箱中的2个节点:

```
system node halt -node <node>,<node2> -skip-lif-migration-before-shutdown true -ignore-quorum-warnings true -inhibit-takeover true
```



对于使用在StrictSync模式下运行的同步SnapMirror的集群: `system node halt -node <node>,<node2> -skip-lif-migration-before-shutdown true -ignore -quorum-warnings true -inhibit-takeover true -ignore-strict-sync -warnings true`

7. 如果看到、请为集群中的每个控制器输入 \*y\* `Warning: Are you sure you want to halt node "cluster <node-name> number"?`  
`{y|n}:`
8. 等待每个控制器暂停、然后显示加载程序提示符。

将电源、硬盘驱动器和控制器模块从受损机箱移至新机箱、然后将受损机箱更换为与受损机箱型号相同的新机箱。

### 第 1 步：卸下控制器模块

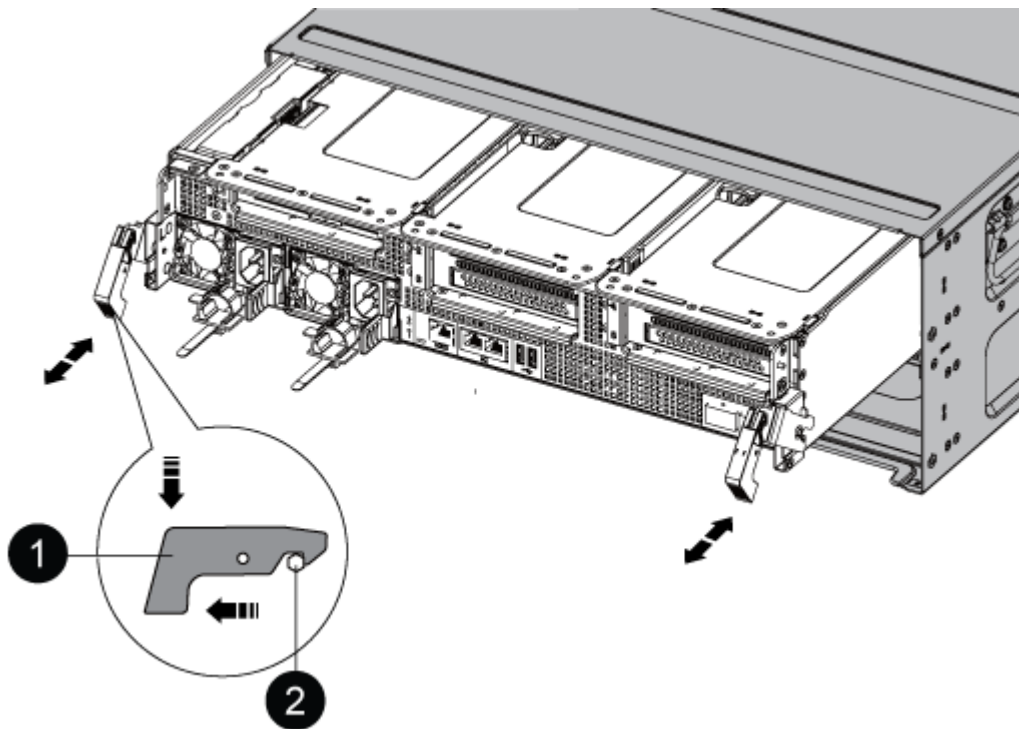
要更换机箱，必须从旧机箱中卸下控制器模块。

1. 如果您尚未接地，请正确接地。
2. 释放电源线固定器，然后从电源中拔下缆线。
3. 松开将缆线绑在缆线管理设备上的钩环带，然后从控制器模块中拔下系统缆线，跟踪缆线的连接位置。

将缆线留在缆线管理设备中，以便在重新安装缆线管理设备时，缆线排列有序。

4. 将缆线管理设备从控制器模块中取出并放在一旁。
5. 向下按两个锁定闩锁，然后同时向下旋转两个闩锁。

此控制器模块会从机箱中略微移出。



1	锁定闩锁
2	锁定销

6. 将控制器模块滑出机箱。

将控制器模块滑出机箱时，请确保您支持控制器模块的底部。

7. 将控制器模块放在安全的位置，并对机箱中的另一个控制器模块重复这些步骤。

## 第 2 步：将驱动器移至新机箱

您需要将驱动器从旧机箱中的每个托架开口移至新机箱中的同一托架开口。

1. 从系统正面轻轻卸下挡板。
2. 删除驱动器：
  - a. 按下 LED 下方托架正面顶部的释放按钮。
  - b. 将凸轮把手拉至完全打开位置，以使驱动器从中板中取出，然后将驱动器轻轻滑出机箱。

驱动器应与机箱分离，以便滑出机箱。



卸下驱动器时，请始终用双手支撑其重量。



驱动器很脆弱。尽可能少地对其进行处理，以防止对其造成损坏。

3. 将旧机箱中的驱动器与新机箱中的相同托架开口对齐。
4. 将驱动器轻轻推入机箱，直至其完全移动。

凸轮把手啮合并开始向上旋转。
5. 将驱动器其余部分牢牢推入机箱中，然后向上推凸轮把手并将其推向驱动器支架以锁定凸轮把手。

Be sure to close the cam handle slowly so that it aligns correctly with the front of the drive carrier.安全时，它会发出卡嗒声。

6. 对系统中的其余驱动器重复此过程。

## 第 3 步：从设备机架或系统机柜中更换机箱

您必须先从设备机架或系统机柜中卸下现有机箱，然后才能安装替代机箱。

1. 从机箱安装点卸下螺钉。
2. 两个人将旧机箱滑出系统机柜或设备机架中的机架导轨，然后放好备用。
3. 如果您尚未接地，请正确接地。
4. 由两个人将更换机箱安装到设备机架或系统机架中，方法是将机箱安装到系统机柜或设备机架中的机架导轨上。
5. 将机箱完全滑入设备机架或系统机柜中。
6. 使用从旧机箱中卸下的螺钉将机箱前部固定到设备机架或系统机柜。
7. 如果尚未安装挡板，请安装挡板。

## 第 4 步：安装控制器模块

将控制器模块安装到新机箱后、需要启动它。



对于在同一机箱中具有两个控制器模块的 HA 对，安装控制器模块的顺序尤为重要，因为一旦将其完全装入机箱，它就会尝试重新启动。

1. 将控制器模块的末端与机箱中的开口对齐，然后将控制器模块轻轻推入系统的一半。



请勿将控制器模块完全插入机箱中，除非系统指示您这样做。

2. 将控制台重新连接到控制器模块，然后重新连接管理端口。
3. 将电源线插入电源，然后重新安装电源线固定器。
4. 完成控制器模块的重新安装：
  - a. 将控制器模块牢牢推入机箱，直到它与中板相距并完全就位。

控制器模块完全就位后，锁定门锁会上升。



将控制器模块滑入机箱时，请勿用力过大，以免损坏连接器。

控制器模块一旦完全固定在机箱中，就会开始启动。准备中断启动过程。

- a. 向上旋转锁定门锁，使其倾斜，以清除锁定销，然后将其降低到锁定位置。
  - b. 如果尚未重新安装缆线管理设备，请重新安装该设备。
  - c. 按 `Ctrl-C` 以中断正常启动过程。
5. 重复上述步骤，将第二个控制器安装到新机箱中。

#### 完整机箱更换- ASA A800

您必须按照套件附带的RMA说明验证机箱的HA状态并将故障部件退回给NetApp。

#### 第 1 步：验证并设置机箱的 HA 状态

您必须验证机箱的 HA 状态，并在必要时更新此状态以匹配您的系统配置。

1. 在维护模式下，从任一控制器模块显示本地控制器模块和机箱的 HA 状态：`ha-config show`

所有组件的 HA 状态都应相同。

2. 如果为机箱显示的系统状态与您的系统配置不匹配：
  - a. 设置机箱的 HA 状态：`ha-config modify chassis ha-state`

`ha-state` 的值可以是以下值之一：

- `ha`
- `mcc`
- `mCCIP`
- `non-ha`

- b. 确认设置已更改：`ha-config show`
3. 如果尚未执行此操作，请重新对系统的其余部分进行布线。
4. 重新安装系统正面的挡板。

## 第2步：将故障部件退回给NetApp

按照套件随附的 RMA 说明将故障部件退回 NetApp。"部件退回和更换"有关详细信息、请参见页面。

### 控制器

#### 控制器更换概述—ASA A800

您必须查看更换操作的前提条件，并为您的 ONTAP 操作系统版本选择正确的前提条件。

- 所有驱动器架都必须正常工作。
- 运行正常的控制器必须能够接管要更换的控制器（在本操作步骤 中称为 "受损控制器"）。
- 如果您的系统采用 MetroCluster 配置，则必须查看一节 "选择正确的恢复操作步骤" 以确定是否应使用此操作步骤。
- 您必须将故障组件更换为从提供商处收到的替代 FRU 组件。
- 您必须将控制器模块更换为相同型号类型的控制器模块。您不能只更换控制器模块来升级系统。
- 您不能在此操作步骤中更改任何驱动器或驱动器架。
- 在此操作步骤 中，启动设备将从受损控制器移至 *replacement* 控制器，以便 *replacement* 控制器在与旧控制器模块相同版本的 ONTAP 中启动。
- 请务必在正确的系统上应用以下步骤中的命令：
  - 受损控制器是指要更换的控制器。
  - *replacement* 控制器是一个新控制器，用于更换受损的控制器。
  - *health* 控制器是运行正常的控制器。
- 您必须始终将控制器的控制台输出捕获到文本文件中。

此操作将为您提供操作步骤的记录，以便您可以对更换过程中可能遇到的任何问题进行故障排除。



请勿降级 *replacement* 控制器的 BIOS 版本以匹配配对控制器或旧控制器模块。

#### 关闭受损控制器- ASA A800

要关闭受损控制器，您必须确定控制器的状态，并在必要时接管控制器，以便运行正常的控制器继续从受损控制器存储提供数据。

#### 关于此任务

- 如果您使用的是 SAN 系统，则必须已检查受损控制器 SCSI 刀片的事件消息 `cluster kernel-service show`。`cluster kernel-service show` 命令(在 priv 高级模式下)可显示节点名称、该节点的仲裁状态、该节点的可用性状态以及该节点的运行状态。

每个 SCSI 刀片式服务器进程应与集群中的其他节点保持仲裁关系。在继续更换之前，必须先解决所有问题。

- If you have a cluster with more than two nodes, it must be in quorum. 如果集群未达到仲裁或运行状况良好的控制器在资格和运行状况方面显示false、则必须在关闭受损控制器之前更正问题描述；请参见 ["将节点与集群同步"](#)。

#### 步骤

1. 如果启用了AutoSupport、则通过调用AutoSupport消息禁止自动创建案例：

```
system node autosupport invoke -node * -type all -message MAINT=<# of hours>h
```

以下AutoSupport 消息禁止自动创建案例两小时：

```
cluster1:> system node autosupport invoke -node * -type all -message MAINT=2h
```

2. 从运行正常的控制器的控制台禁用自动交还：

```
storage failover modify - node local -auto -giveback false
```



当您看到 `_Do you want to disable auto-giveback? _` 时、输入 ``y``。

3. 将受损控制器显示为 LOADER 提示符：

如果受损控制器显示 ...	那么 ...
LOADER 提示符	转至下一步。
正在等待交还	按 Ctrl-C ，然后在出现提示时回答 <code>y</code> 。
系统提示符或密码提示符	从运行正常的控制器接管或暂停受损的控制器： <pre>storage failover takeover -ofnode <i>impaired_node_name</i></pre> 当受损控制器显示 <code>Waiting for giveback...</code> 时，按 Ctrl-C ，然后回答 <code>y</code> 。

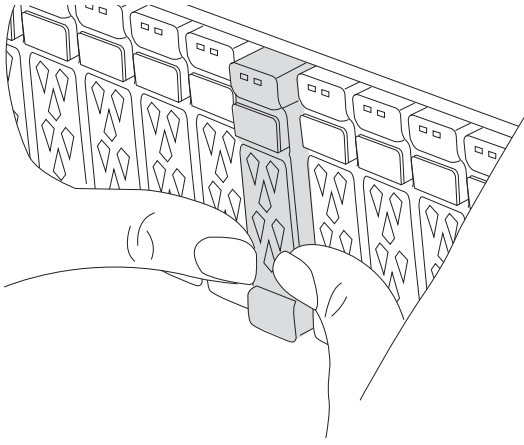
#### 更换控制器- ASA A800

要更换控制器、您必须卸下受损控制器、将FRU组件移至更换用的控制器模块、在机箱中安装更换用的控制器模块、然后将系统启动至维护模式。

#### 第 1 步：卸下控制器模块

在更换控制器模块或更换控制器模块内的组件时，您必须从机箱中卸下控制器模块。

1. 在机箱正面、用拇指用力推入每个驱动器、直到您感觉到有一定的停机。这样可确保驱动器牢固地固定在机箱中板上。

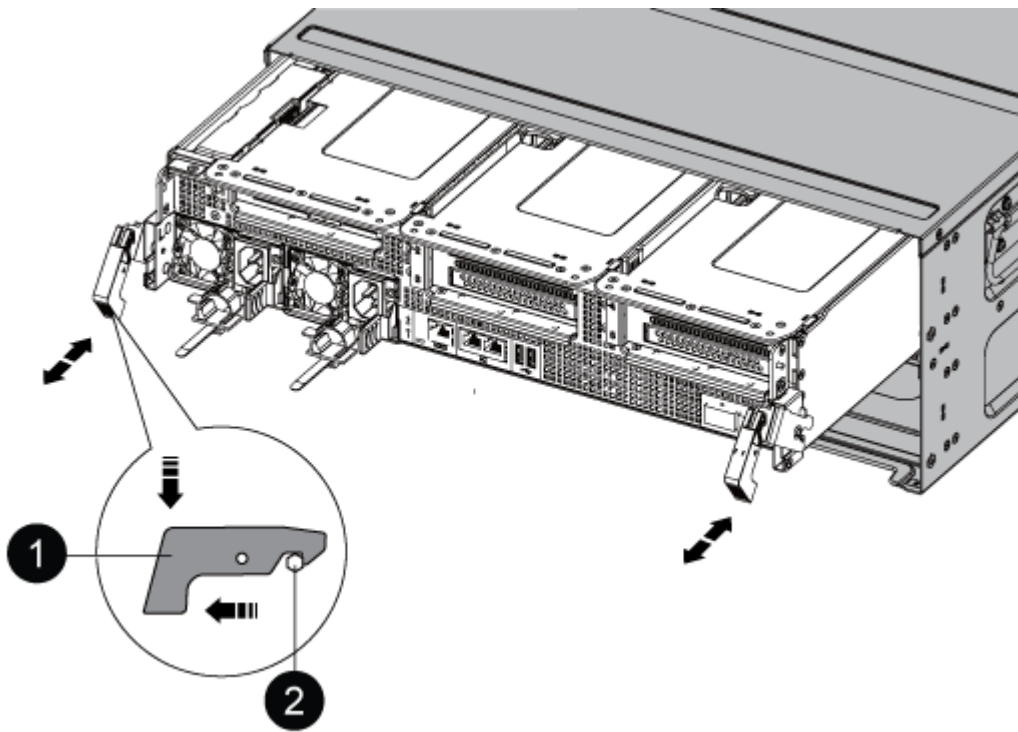


2. 转至机箱背面。如果您尚未接地，请正确接地。
3. 从源拔下控制器模块电源。
4. 释放电源线固定器，然后从电源中拔下缆线。
5. 松开将缆线绑在缆线管理设备上的钩环带，然后从控制器模块中拔下系统缆线以及 SFP 和 QSFP 模块（如果需要），并跟踪缆线的连接位置。

将缆线留在缆线管理设备中，以便在重新安装缆线管理设备时，缆线排列有序。

6. 将缆线管理设备从控制器模块中取出并放在一旁。
7. 向下按两个锁定闩锁，然后同时向下旋转两个闩锁。

此控制器模块会从机箱中略微移出。



①	锁定门锁
②	锁定销

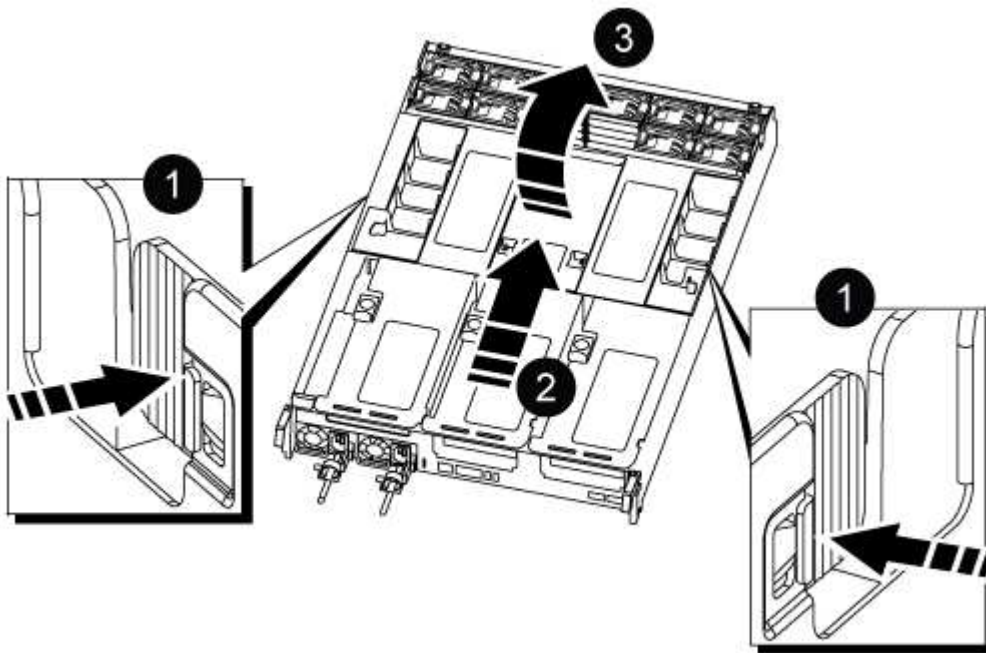
8. 将控制器模块滑出机箱、然后将其放在平稳的表面上。

Make sure that you support the bottom of the controller module as you slide it out of the chassis.。

9. 将控制器模块放在平稳的表面上。

10. 打开控制器模块通风管：

- a. 朝控制器模块中间按下通风管两侧的锁定片。
- b. 将通风管滑向风扇模块，然后将其向上旋转到完全打开的位置。



①	通风管锁定卡舌
②	将通风管滑向风扇模块
③	向风扇模块旋转通风管

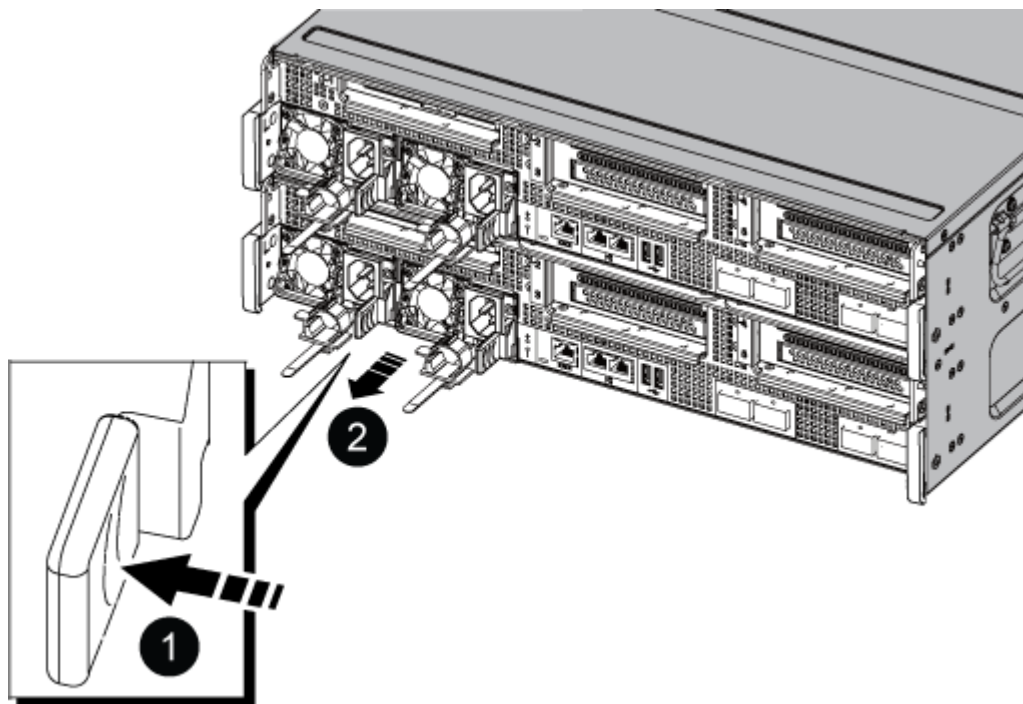
## 第 2 步：移动电源

在更换控制器模块时，您必须将受损控制器模块中的电源移至更换控制器模块。

1. 旋转凸轮把手，以便在按下锁定卡舌的同时，可以将电源从控制器模块中拉出。



电源不足。从控制器模块中取出时，请始终用双手托住它，以免它突然从控制器模块中自由转动并给您造成损害。



1	蓝色电源锁定卡舌
2	电源

2. 将电源移至新控制器模块，然后安装它。
3. 用双手支撑电源边缘并将其与控制器模块的开口对齐，然后将电源轻轻推入控制器模块，直到锁定卡舌卡入到位。

电源只能与内部连接器正确接合并单向锁定到位。

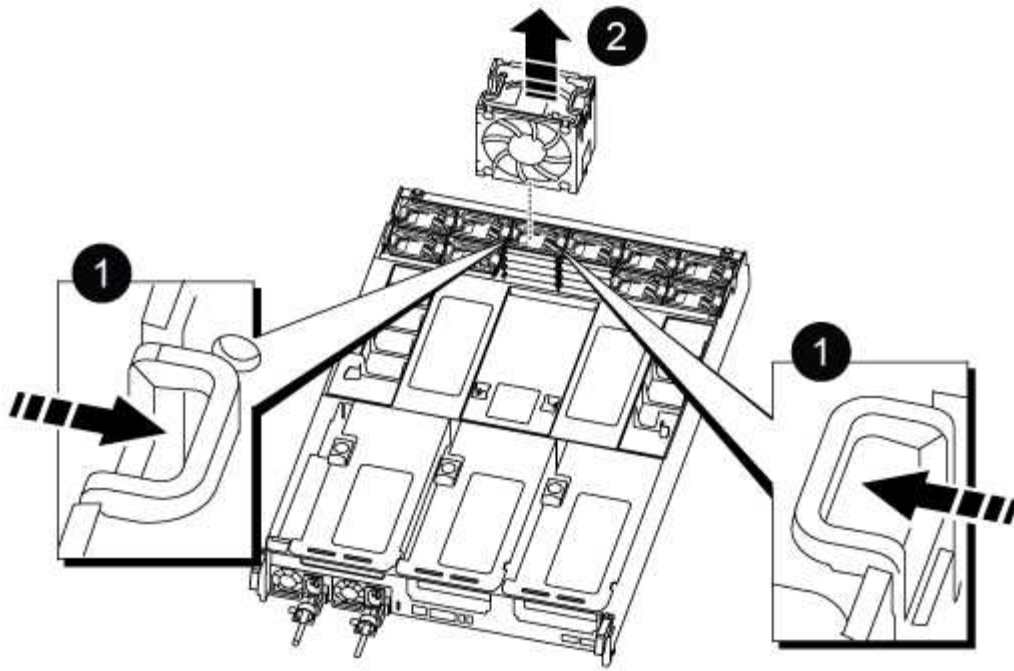


为避免损坏内部连接器，请勿在将电源滑入系统时用力过大。

### 第 3 步：移动风扇

在更换发生故障的控制器模块时，您必须将受损控制器模块中的风扇移至更换模块。

1. 通过挤压风扇模块侧面的锁定卡舌，然后将风扇模块直接从控制器模块中提出来卸下风扇模块。



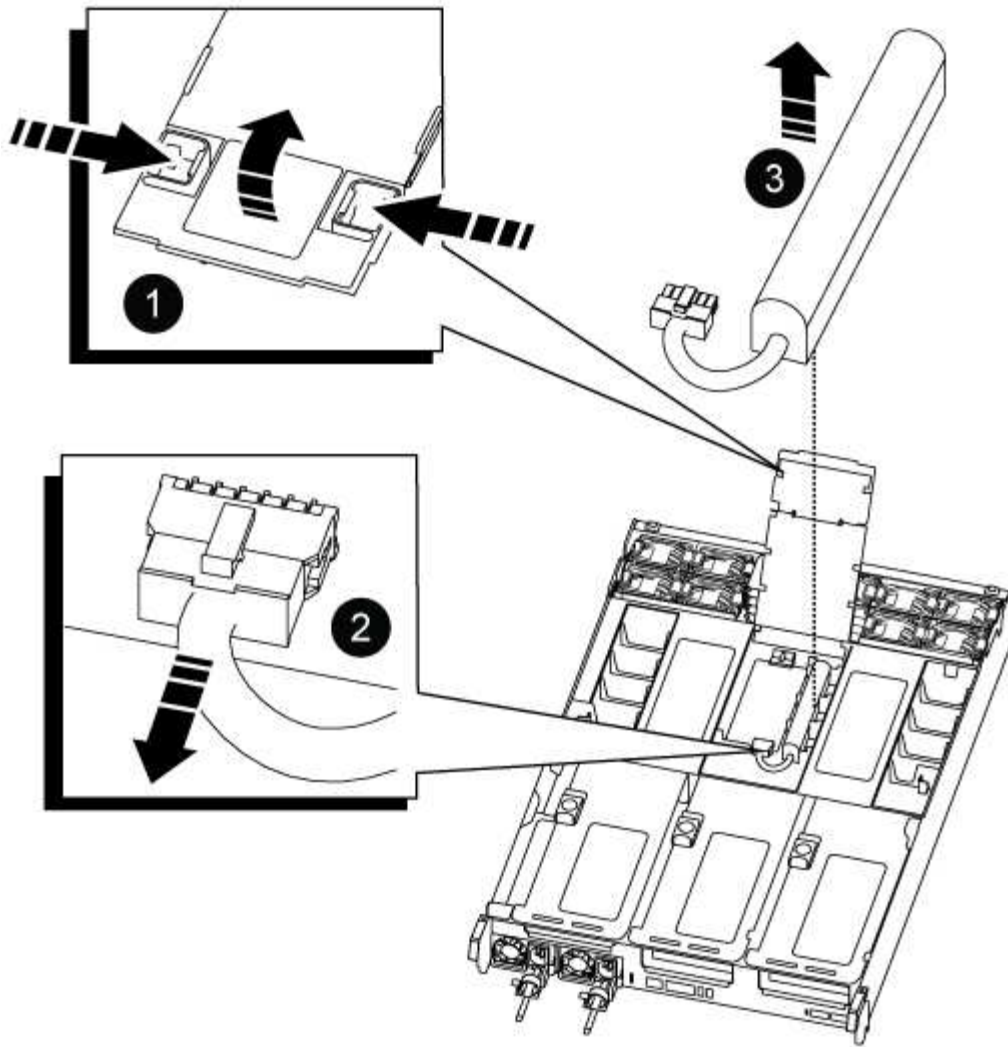
<b>1</b>
风扇锁定卡舌
<b>2</b>
风扇模块

2. 将风扇模块移至更换用的控制器模块，然后通过将风扇模块的边缘与控制器模块中的开口对齐来安装此风扇模块，然后将此风扇模块滑入控制器模块，直到锁定闩锁卡入到位为止。
3. 对其余风扇模块重复上述步骤。

#### 第 4 步：移动 NVDIMM 电池

更换控制器模块时，必须将 NVRAM 电池从受损控制器模块移至更换用的控制器模块

1. 打开通风管盖并在提升板中找到 NVDIMM 电池。



1	通风管竖板
2	NVDIMM 电池插头
3	NVDIMM 电池组

。注意：\* 在暂停系统时，NVDIMM 电池控制板 LED 会闪烁，同时将内容存入闪存。目标值完成后，此 LED 将熄灭。

2. 找到电池插头，然后挤压电池插头正面的夹子，将插头从插槽中释放，然后从插槽中拔下电池缆线。
3. 抓住电池并将电池从通风管和控制器模块中提出。
4. 将电池组移至替代控制器模块，然后将其安装到 NVDIMM 通风管中：
  - a. 将电池组插入插槽，然后用力向下按电池组，以确保其锁定到位。
  - b. 将电池插头插入提升板插槽，并确保插头锁定到位。



## 第 5 步：卸下 PCIe 提升板

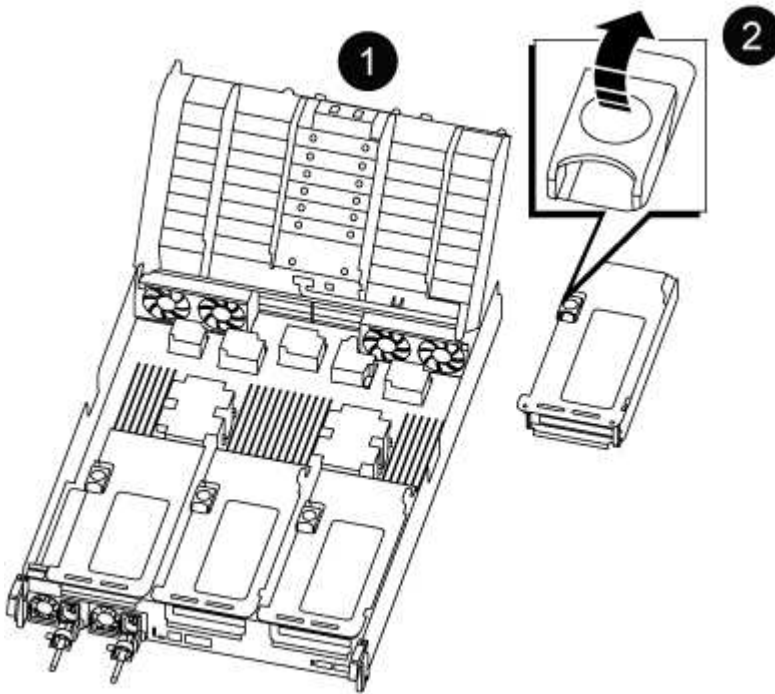
在控制器更换过程中，您必须从受损的控制器模块中卸下 PCIe 模块。在将 NVDIMM 和 DIMM 移至更换用的控制器模块后，您必须将其安装到更换用的控制器模块中的同一位置。

### 1. 从控制器模块中卸下 PCIe 提升板：

- a. 卸下 PCIe 卡中可能存在的所有 SFP 或 QSFP 模块。
- b. 将提升板左侧的提升板锁定门锁向上旋转并朝风扇模块方向旋转。

此竖板会从控制器模块中略微升高。

- c. 抬起竖板，将其移向风扇，使竖板上的金属片边缘脱离控制器模块的边缘，将其从控制器模块中提出，然后将其放在平稳的平面上。



1	通风管
2	提升板 1（左提升板），提升板 2（中间提升板）和 3（右提升板）锁定门锁

2. 对受损控制器模块中的其余提升板重复上述步骤。
3. 对更换用的控制器中的空提升板重复上述步骤，然后将其放好。

## 第 6 步：移动系统 DIMM

要移动 DIMM，请找到 DIMM 并将其从受损控制器移至更换控制器，然后按照特定步骤顺序进行操作。

1. 记下插槽中 DIMM 的方向，以便可以按正确的方向将 DIMM 插入更换用的控制器模块中。
2. 缓慢推动 DIMM 两侧的两个 DIMM 弹出卡舌，将 DIMM 从插槽中弹出，然后将 DIMM 滑出插槽。



小心握住 DIMM 的边缘，以避免对 DIMM 电路板上的组件施加压力。

- 找到要安装 DIMM 的插槽。
- 将 DIMM 垂直插入插槽。

DIMM 紧紧固定在插槽中，但应很容易插入。如果没有，请将 DIMM 与插槽重新对齐并重新插入。



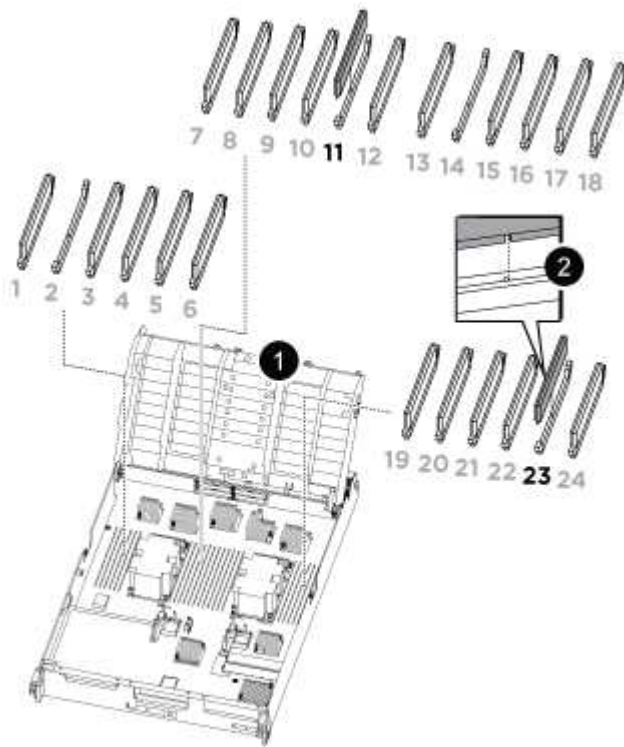
目视检查 DIMM，确认其均匀对齐并完全插入插槽。

- 小心而稳固地推动 DIMM 的上边缘，直到弹出器卡舌卡入到位，卡入到位于 DIMM 两端的缺口上。
- 对其余 DIMM 重复上述步骤。

### 第 7 步：移动 NVDIMM

要移动 NVDIMM，请找到这些 NVDIMM 并将其从受损控制器移至更换控制器，然后按照特定步骤顺序进行操作。

- 找到控制器模块上的 NVDIMM。



- NVDIMM: SLOTS 11 & 23

1	通风管
2	NVDIMM

- 记下插槽中 NVDIMM 的方向，以便可以按正确的方向将 NVDIMM 插入更换用的控制器模块中。

3. 缓慢推离 NVDIMM 两侧的两个 NVDIMM 弹出卡舌，将 NVDIMM 从插槽中弹出，然后将 NVDIMM 滑出插槽并放在一旁。



小心握住 NVDIMM 的边缘，以避免对 NVDIMM 电路板上的组件施加压力。

4. 找到要安装 NVDIMM 的插槽。
5. 将 NVDIMM 垂直插入插槽。

NVDIMM 紧紧固定在插槽中，但应易于插入。如果没有，请将 NVDIMM 与插槽重新对齐并重新插入。



目视检查 NVDIMM，确认其已均匀对齐并完全插入插槽。

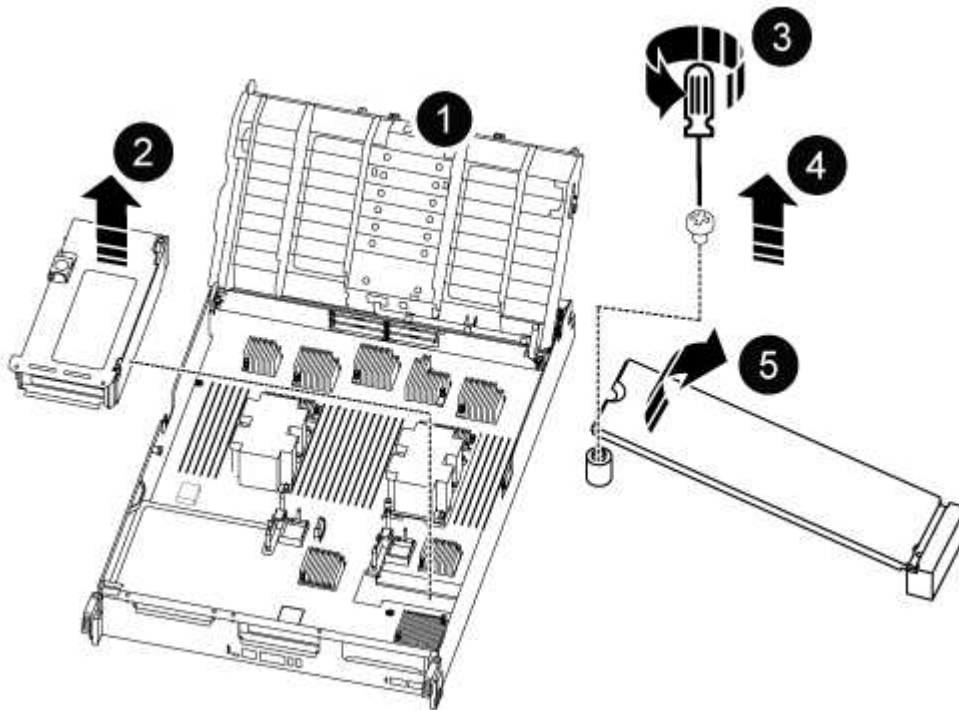
6. 小心而稳固地推入 NVDIMM 的上边缘，直到推出器卡舌卡入到位，位于 NVDIMM 两端的缺口上。
7. 重复上述步骤以移动另一个 NVDIMM。

### 第 8 步：移动启动介质

您必须从受损控制器移动启动介质设备、并将其安装在替代控制器中。

启动介质位于提升板 3 下。

1. 找到启动介质：



1	通风管
2	提升板 3

3	1 号十字螺丝刀
4	启动介质螺钉
5	启动介质

2. 从控制器模块中取出启动介质：

- a. 使用 1 号十字螺丝刀卸下固定启动介质的螺钉，并将螺钉放在安全位置。
- b. 抓住启动介质的两侧，将启动介质轻轻向上旋转，然后将启动介质竖直拉出插槽并放在一旁。

3. 将启动介质移至新控制器模块并安装：

- a. 将启动介质的边缘与插槽外壳对齐，然后将其轻轻直推入插槽。
- b. 将启动介质向下旋转到主板。
- c. 使用启动介质螺钉将启动介质固定到主板。

请勿过度拧紧螺钉，否则可能会损坏启动介质。

## 第 9 步：安装 PCIe 提升板

移动 DIMM，NVDIMM 和启动介质后，您可以在更换用的控制器模块中安装 PCIe 提升板。

1. 将此提升板安装到更换用的控制器模块中：

- a. 将竖板的边缘与控制器模块金属板的下侧对齐。
- b. 沿着控制器模块中的插脚引导此提升板，然后将此提升板降低到控制器模块中。
- c. 向下转动锁定闩锁并将其卡入锁定位置。

锁定后，锁定闩锁将与提升板顶部平齐，而提升板恰好位于控制器模块中。

- d. 重新插入从 PCIe 卡中卸下的所有 SFP 或 QSFP 模块。

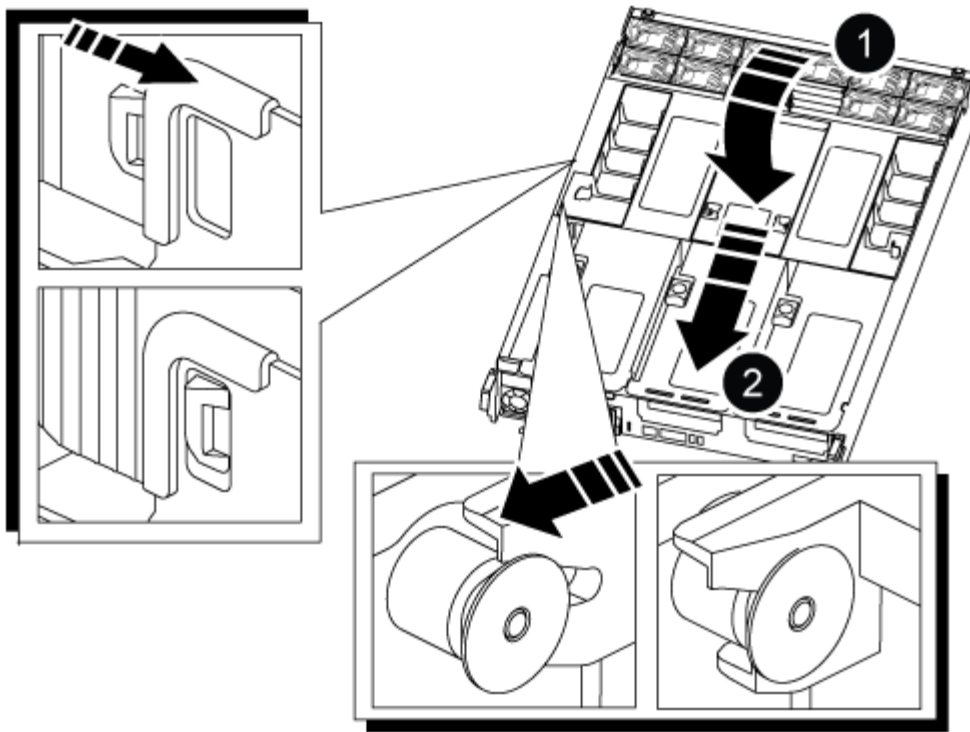
2. 对其余 PCIe 提升板重复上述步骤。

## 第 10 步：安装控制器模块

将所有组件从受损控制器模块移至更换控制器模块后，您必须将更换控制器模块安装到机箱中，然后将其启动至维护模式。

1. 如果尚未关闭通风管：

- a. 将通风管一直旋转至控制器模块。
- b. 向提升板滑动通风管，直到锁定卡舌卡入到位。
- c. 检查通风管，确保其正确就位并锁定到位。



1	锁定卡舌
2	滑动柱塞

2. 将控制器模块的末端与机箱中的开口对齐，然后将控制器模块轻轻推入系统的一半。



请勿将控制器模块完全插入机箱中，除非系统指示您这样做。

3. 仅为管理和控制台端口布线，以便您可以访问系统以执行以下各节中的任务。



您将在此操作步骤中稍后将其余缆线连接到控制器模块。

4. 完成控制器模块的重新安装：

a. 将控制器模块牢牢推入机箱，直到它与中板相距并完全就位。

控制器模块完全就位后，锁定门锁会上升。



将控制器模块滑入机箱时，请勿用力过大，以免损坏连接器。

a. 向上旋转锁定门锁，使其倾斜，以清除锁定销，然后将其降低到锁定位置。

5. 将系统缆线和收发器模块插入控制器模块，然后重新安装缆线管理设备。

6. 将电源线插入电源，然后重新安装电源线固定器。

控制器模块一连接到电源就开始启动。Be prepared to interrupt the boot process.



如果您的系统具有直流电源、请确保电源电缆上的翼形螺钉已拧紧。

## 还原并验证系统配置- ASA A800

完成硬件更换并启动至维护模式后，您可以验证更换控制器的低级别系统配置，并根据需要重新配置系统设置。

### 第1步：设置并验证系统时间

您应对照 HA 对中运行状况良好的控制器模块或独立配置中可靠的时间服务器检查更换用的控制器模块上的时间和日期。如果时间和日期不匹配，则必须在更换控制器模块上重置这些值，以防止客户端可能因时间差异而中断。

关于此任务

请务必在正确的系统上应用步骤中的命令：

- *replacement* 节点是此操作步骤中更换受损节点的新节点。
- *health* 节点是 *replacement* 节点的 HA 配对节点。

步骤

1. 如果 *replacement* 节点不在 LOADER 提示符处，请将系统暂停到 LOADER 提示符处。

2. 在 *\_Healthy\_node* 上、检查系统时间：`cluster date show`

日期和时间基于配置的时区。

3. 在 LOADER 提示符处，检查 *replacement* 节点上的日期和时间：`show date`

日期和时间以 GMT 表示。

4. 如有必要，请在替代节点上以 GMT 格式设置日期：`set date MM/dd/yyyy`

5. 如有必要，请在替代节点上设置 GMT 时间：`set time hh : mm : ss`

6. 在加载程序提示符处、确认 *\_reender\_* 节点上的日期和时间：`show date`

日期和时间以 GMT 表示。

### 第 2 步：验证并设置机箱的 HA 状态

您必须验证控制器模块的 HA 状态，并在必要时更新此状态以匹配您的系统配置。

1. 在维护模式下，从新控制器模块验证所有组件是否显示相同的 HA 状态：`ha-config show`

所有组件的 HA 状态都应相同。

2. 如果显示的控制器模块系统状态与您的系统配置不匹配，请为控制器模块设置 HA state：`ha-config modify controller ha-state`

ha-state 的值可以是以下值之一：

- ha
  - mcc
  - mCCIP
  - non-ha
3. 如果显示的控制器模块系统状态与您的系统配置不匹配，请为控制器模块设置 HA state：  
`ha-config modify controller ha-state`
  4. 确认设置已更改：`ha-config show`

#### 重新对系统进行配置并重新分配磁盘- ASA A800

通过重新为存储布线并确认磁盘重新分配来继续更换操作步骤。

#### 第 1 步：重新对系统进行布线

重新对控制器模块的存储和网络连接进行配线。

##### 步骤

1. 将控制器模块重新连接到存储和网络连接。
2. 使用验证布线是否正确 "[Active IQ Config Advisor](#)"。
  - a. 下载并安装 Config Advisor。
  - b. 输入目标系统的信息，然后单击收集数据。
  - c. 单击布线选项卡，然后检查输出。确保显示所有磁盘架且所有磁盘均显示在输出中，以更正您发现的任何布线问题。
  - d. 单击相应的选项卡，然后检查 Config Advisor 的输出，以检查其他布线。

#### 第 2 步：重新分配磁盘

If the storage system is in an HA pair, the system ID of the new controller module is automatically assigned to the disks when the giveback occurs at the end of the procedure.您必须在启动 *replacement* 控制器时确认系统 ID 更改，然后确认更改是否已实施。

此操作步骤仅适用于在 HA 对中运行 ONTAP 的系统。

1. 如果 *replacement* 控制器处于维护模式（显示 `\* >` 提示符），请退出维护模式并转到 LOADER 提示符：  
`halt`
2. 在 *replacement* 控制器上的 LOADER 提示符处，启动控制器，如果系统因系统 ID 不匹配而提示您覆盖系统 ID，请输入 `y: boot_ontap`
3. 请等待 `Waiting for giveback...` 消息显示在 *replacement* 控制器控制台上，然后从运行正常的控制器中验证是否已自动分配新的配对系统 ID：`storage failover show`

在命令输出中，您应看到一条消息，指出受损控制器上的系统 ID 已更改，其中显示了正确的旧 ID 和新 ID。In the following example, node2 has undergone replacement and has a new system ID of 151759706.

```

node1> `storage failover show`

```

Node	Partner	Takeover Possible	State Description
node1	node2	false	System ID changed on partner (Old: 151759706), In takeover 151759755, New:
node2	node1	-	Waiting for giveback (HA mailboxes)

4. 在运行正常的控制器中，验证是否已保存任何核心转储：

- a. 更改为高级权限级别： `set -privilege advanced`

系统提示您继续进入高级模式时，您可以回答 `y`。此时将显示高级模式提示符 (`*>`)。

- b. 保存任何核心转储： `ssystem node run -node local-node-name partner savecore`

- c. 等待 `'savecore'` 命令完成，然后再发出交还。

您可以输入以下命令来监控 `savecore` 命令的进度： `ssystem node run -node local-node-name partner savecore -s`

- d. 返回到管理权限级别： `set -privilege admin`

5. 如果您的存储系统配置了存储或卷加密、则必须根据您使用的是板载密钥管理还是外部密钥管理、通过以下过程之一还原存储或卷加密功能：

- ["还原板载密钥管理加密密钥"](#)
- ["还原外部密钥管理加密密钥"](#)

6. 交还控制器：

- a. 从运行正常的控制器中，交还更换的存储器的存储： `storage failover giveback -ofnode replacement_node_name`

*replacement* 控制器将收回其存储并完成启动。

如果由于系统 ID 不匹配而提示您覆盖系统 ID，则应输入 `y`。



如果交还被否决，您可以考虑覆盖此否决。

["查找适用于您的 ONTAP 9 版本的高可用性配置内容"](#)

- a. 交还完成后，确认 HA 对运行状况良好且可以接管： `storage failover show`

`storage failover show` 命令的输出不应包含 `System ID changed on partner` 消息。



7. 验证是否已正确分配磁盘: `storage disk show -ownership`

属于 *replacement* 控制器的磁盘应显示新的系统 ID。In the following example, the disks owned by node1 now show the new system ID, 1873775277:

```
node1> `storage disk show -ownership`  
  
Disk  Aggregate Home   Owner  DR Home   Home ID   Owner ID  DR Home ID  
Reserver  Pool  
-----  -----  -----  -----  -----  -----  
-----  ---  
1.0.0   aggr0_1  node1  node1  -          1873775277 1873775277 -  
1873775277 Pool0  
1.0.1   aggr0_1  node1  node1           1873775277 1873775277 -  
1873775277 Pool0  
.  
.  
.
```

8. 如果系统采用 MetroCluster 配置, 请监控控制器的状态: `MetroCluster node show`

在更换后, MetroCluster 配置需要几分钟才能恢复到正常状态, 此时, 每个控制器将显示已配置状态, 并启用 DR 镜像并显示正常模式。The `metrocluster node show -fields node-systemid` command output displays the old system ID until the MetroCluster configuration returns to a normal state.

9. 如果控制器采用 MetroCluster 配置, 则根据 MetroCluster 状态, 如果原始所有者是灾难站点上的控制器, 请验证 DR 主 ID 字段是否显示磁盘的原始所有者。

如果同时满足以下条件, 则必须执行此操作:

- MetroCluster 配置处于切换状态。
- *replacement* 控制器是灾难站点上磁盘的当前所有者。

**"在四节点 MetroCluster 配置中, 磁盘所有权会在 HA 接管和 MetroCluster 切换期间发生更改"**

10. 如果您的系统采用 MetroCluster 配置, 请验证是否已配置每个控制器: `MetroCluster node show -fields configuration-state`

```

node1_siteA::> metrocluster node show -fields configuration-state

dr-group-id          cluster node          configuration-state
-----
-----
1 node1_siteA        node1mcc-001         configured
1 node1_siteA        node1mcc-002         configured
1 node1_siteB        node1mcc-003         configured
1 node1_siteB        node1mcc-004         configured

4 entries were displayed.

```

11. 验证每个控制器是否存在所需的卷：`vol show -node node-name`
12. 如果您在重新启动时禁用了自动接管，请从运行正常的控制器启用它：`storage failover modify -node replacement-node-name -onreboot true`

#### 完整的系统还原- ASA A800

To restore your system to full operation, you must restore the NetApp Storage Encryption configuration (if necessary), and install licenses for the new controller, and return the failed part to NetApp, as described in the RMA instructions shipped with the kit.

#### 第 1 步：在 **ONTAP** 中为替代控制器安装许可证

如果受损节点正在使用需要标准（节点锁定）许可证的 ONTAP 功能，则必须为 *replacement* 节点安装新许可证。对于具有标准许可证的功能，集群中的每个节点都应具有自己的功能密钥。

#### 关于此任务

在安装许可证密钥之前，*replacement* 节点仍可使用需要标准许可证的功能。但是，如果受损节点是集群中唯一具有此功能许可证的节点，则不允许更改此功能的配置。此外，在节点上使用未经许可的功能可能会使您不符合您的许可协议，因此您应尽快在 *replacement* 节点上安装替代许可证密钥。

#### 开始之前

许可证密钥必须采用 28 个字符的格式。

您有 90 天的宽限期来安装许可证密钥。宽限期过后，所有旧许可证将失效。安装有效的许可证密钥后，您可以在 24 小时内安装所有密钥，直到宽限期结束。

#### 步骤

1. 如果需要新的许可证密钥，请在上获取替代许可证密钥 ["NetApp 支持站点"](#) 在软件许可证下的我的支持部分中。



系统会自动生成所需的新许可证密钥，并将其发送到文件中的电子邮件地址。如果您未能在 30 天内收到包含许可证密钥的电子邮件，应联系技术支持。

2. 安装每个许可证密钥：`` + system license add -license-code license-key , license-key...+``

### 3. 如果需要，删除旧许可证：

- a. 检查未使用的许可证：`license clean-up -unused -simulate`
- b. 如果列表显示正确，请删除未使用的许可证：`license clean-up -unused`

## 第2步：验证LIF并注册序列号

在将 *replacement* 节点恢复使用之前，您应验证 LIF 是否位于其主端口上，如果启用了 AutoSupport，则注册 *replacement* 节点的序列号，并重置自动交还。

### 步骤

1. 验证逻辑接口是否正在向其主服务器和端口报告：`network interface show -is-home false`

如果任何LUN列为false、请将其还原到其主端口：`network interface revert -vserver * -lif *`

2. 向 NetApp 支持部门注册系统序列号。

- 如果启用了 AutoSupport，请发送 AutoSupport 消息以注册序列号。
- 如果未启用 AutoSupport，请调用 ["NetApp 支持"](#) 注册序列号。

3. 如果已触发AutoSupport维护窗口、请使用结束此窗口 `system node autosupport invoke -node * -type all -message MAINT=END` 命令：
4. 如果已禁用自动交还，请重新启用它：`storage failover modify -node local -auto-giveback true`

## 第 3 步：将故障部件退回 NetApp

按照套件随附的 RMA 说明将故障部件退回 NetApp。["部件退回和更换"](#)有关详细信息、请参见页面。

### 更换DIMM - ASA A800

如果系统注册的可更正错误更正代码（ECC）数量不断增加，则必须更换控制器模块中的 DIMM；否则会导致系统崩溃。

系统中的所有其他组件必须正常运行；否则，您必须联系技术支持。

您必须将故障组件更换为从提供商处收到的替代 FRU 组件。

### 第 1 步：关闭受损控制器

重新对控制器模块的存储和网络连接进行配线。

### 步骤

1. 将控制器模块重新连接到存储和网络连接。
2. 使用验证布线是否正确 ["Active IQ Config Advisor"](#)。
  - a. 下载并安装 Config Advisor。
  - b. 输入目标系统的信息，然后单击收集数据。

- c. 单击布线选项卡，然后检查输出。确保显示所有磁盘架且所有磁盘均显示在输出中，以更正您发现的任何布线问题。
- d. 单击相应的选项卡，然后检查 Config Advisor 的输出，以检查其他布线。

## 第 2 步：卸下控制器模块

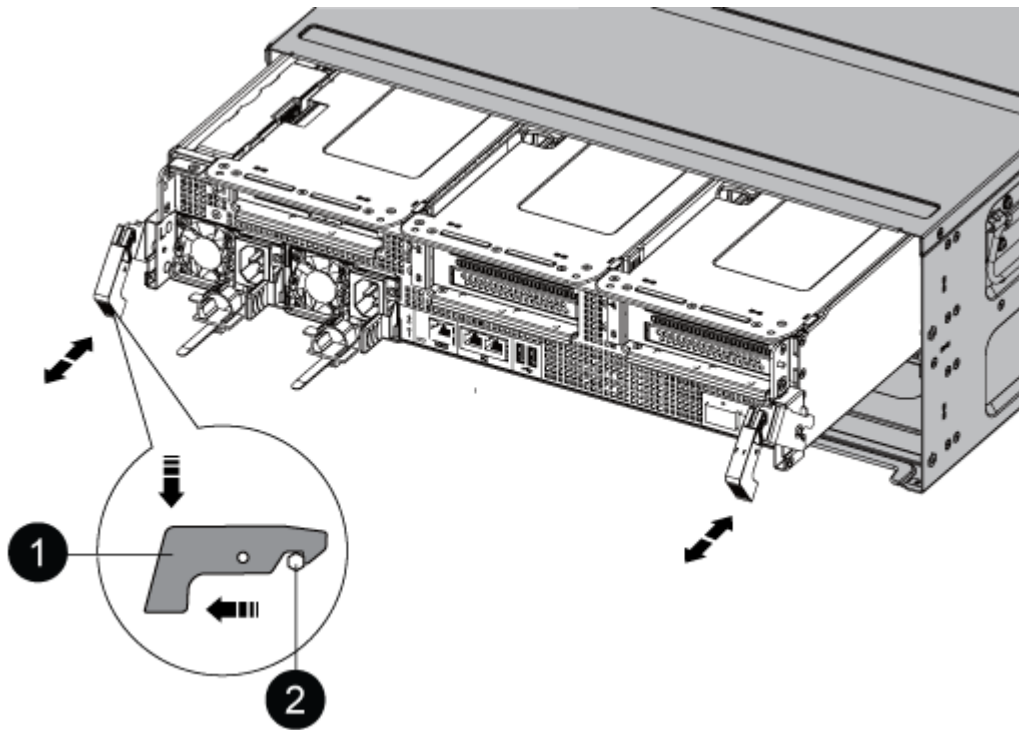
在更换控制器模块或更换控制器模块内的组件时，您必须从机箱中卸下控制器模块。

1. 如果您尚未接地，请正确接地。
2. 从源拔下控制器模块电源。
3. 释放电源线固定器，然后从电源中拔下缆线。
4. 松开将缆线绑在缆线管理设备上的钩环带，然后从控制器模块中拔下系统缆线以及 SFP 和 QSFP 模块（如果需要），并跟踪缆线的连接位置。

将缆线留在缆线管理设备中，以便在重新安装缆线管理设备时，缆线排列有序。

5. 将缆线管理设备从控制器模块中取出并放在一旁。
6. 向下按两个锁定闩锁，然后同时向下旋转两个闩锁。

此控制器模块会从机箱中略微移出。

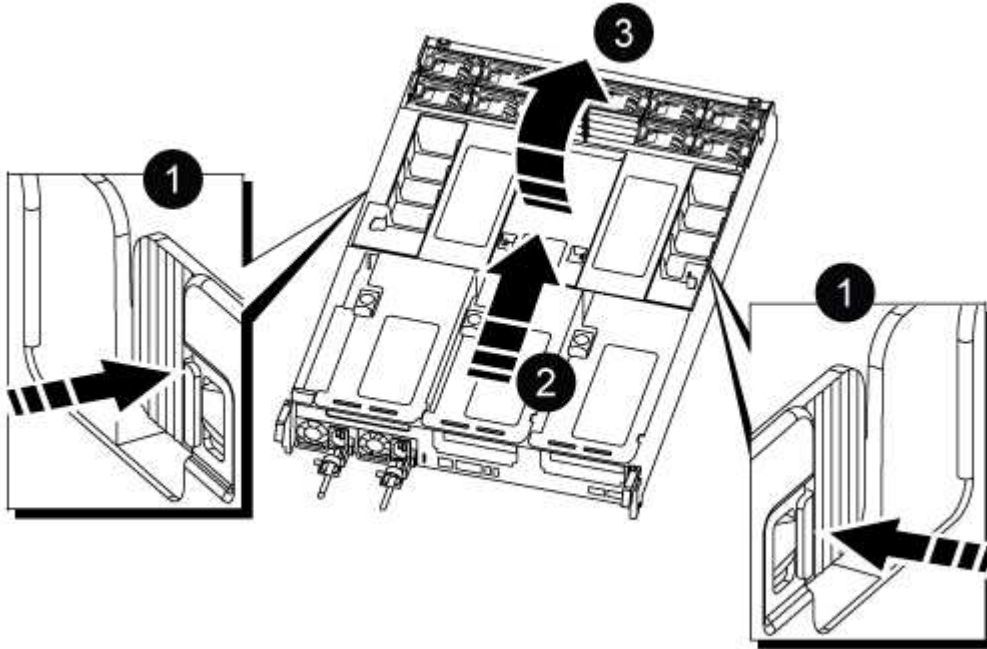


<b>1</b>	锁定闩锁
<b>2</b>	锁定销

7. 将控制器模块滑出机箱。

将控制器模块滑出机箱时，请确保您支持控制器模块的底部。

8. 将控制器模块放在平稳的表面上，然后打开通风管：
  - a. 朝控制器模块中间按下通风管两侧的锁定片。
  - b. 将通风管滑向风扇模块，然后将其向上旋转至完全打开的位置。

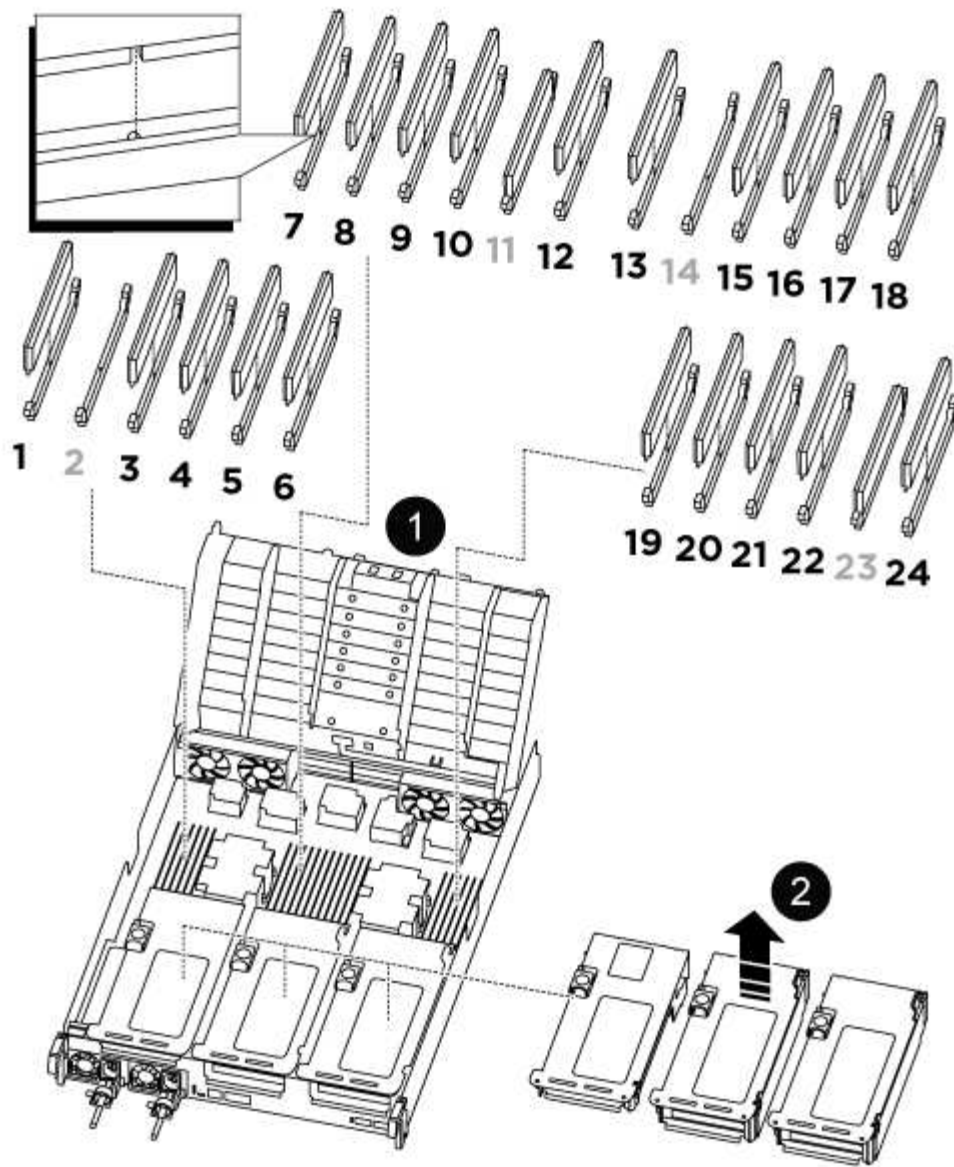


1	通风管锁定卡舌
2	将通风管滑向风扇模块
3	向风扇模块旋转通风管

### 第 3 步：更换 DIMM

要更换DIMM、您必须使用通风管顶部的DIMM映射标签在控制器模块中找到该DIMM、然后按照特定步骤顺序进行更换。

1. 卸下 DIMM 时，请解锁相应提升板上的锁定门锁，然后卸下提升板。



<p><b>1</b></p>	<p>通风管盖</p>
<p><b>2</b></p>	<p>提升板 1 和 DIMM 插槽 1 以及 3-6</p>
<p>提升板 2 和 DIMM 插槽 7-10, 12-13 和 15-18</p>	<p>提升板 3 和 DIMM 19-22 和 24</p>

◦ 注：\* 插槽 2 和 14 为空。请勿尝试在这些插槽中安装 DIMM。

2. 记下插槽中 DIMM 的方向，以便可以按正确的方向插入更换用的 DIMM。
3. 缓慢推动 DIMM 两侧的两个 DIMM 弹出卡舌，将 DIMM 从插槽中弹出，然后将 DIMM 滑出插槽。



小心握住 DIMM 的边缘，以避免对 DIMM 电路板上的组件施加压力。

4. 从防静电运输袋中取出更换用的 DIMM ， 拿住 DIMM 的边角并将其与插槽对齐。

DIMM 插脚之间的缺口应与插槽中的突起对齐。

5. 将 DIMM 垂直插入插槽。

DIMM 紧紧固定在插槽中，但应很容易插入。如果没有，请将 DIMM 与插槽重新对齐并重新插入。



目视检查 DIMM ， 确认其均匀对齐并完全插入插槽。

6. 小心而稳固地推动 DIMM 的上边缘，直到弹出器卡舌卡入到位，卡入到位于 DIMM 两端的缺口上。

7. 重新安装从控制器模块中卸下的所有提升板。

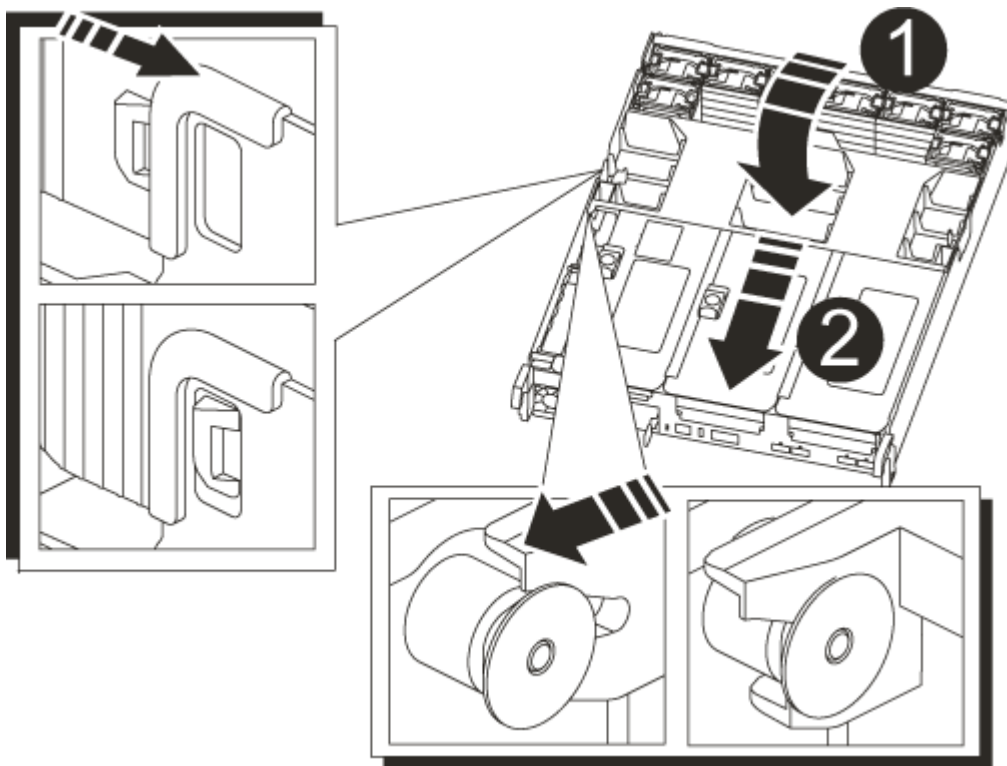
8. 关闭通风管。

#### 第 4 步：重新安装控制器模块并启动系统

更换控制器模块中的 FRU 后，您必须重新安装控制器模块并重新启动它。

1. 如果尚未关闭通风管：

- a. 将通风管一直旋转到控制器模块。
- b. 向提升板滑动通风管，直到锁定卡舌卡入到位。
- c. 检查通风管，确保其正确就位并锁定到位。



1

锁定卡舌

**2**

滑动柱塞

2. 将控制器模块的末端与机箱中的开口对齐，然后将控制器模块轻轻推入系统的一半。



请勿将控制器模块完全插入机箱中，除非系统指示您这样做。

3. 根据需要重新对系统进行布线。

如果您已卸下介质转换器（QSFP 或 SFP），请记得在使用光缆时重新安装它们。

4. 将电源线插入电源，重新安装电源线锁定环，然后将电源连接到电源。

5. 完成控制器模块的重新安装：

a. 将控制器模块牢牢推入机箱，直到它与中板相距并完全就位。

控制器模块完全就位后，锁定门锁会上升。



将控制器模块滑入机箱时，请勿用力过大，以免损坏连接器。

控制器模块一旦完全固定在机箱中，就会开始启动。

a. 向上旋转锁定门锁，使其倾斜，以清除锁定销，然后将其降低到锁定位置。

b. 如果尚未重新安装缆线管理设备，请重新安装该设备。

#### 第 5 步：将故障部件退回 NetApp

按照套件随附的 RMA 说明将故障部件退回 NetApp。"部件退回和更换"有关详细信息、请参见页面。

#### 更换SSD驱动器或HDD驱动器- ASA A800

You can replace a failed drive nondisruptively while I/O is in progress.用于更换 SSD 的操作步骤 用于非旋转驱动器，用于更换 HDD 的操作步骤 用于旋转驱动器。

When a drive fails, the platform logs a warning message to the system console indicating which drive has failed. In addition, both the fault LED on the operator display panel and the fault LED on the failed drive are illuminated.

开始之前

- 在更换驱动器之前，请遵循最佳实践并安装最新版本的磁盘认证包（DQP）。
- 在系统控制台中运行命令、以确定故障驱动器 `storage disk show -broken`。

The failed drive appears in the list of failed drives. If it does not, you should wait, and then run the command again.



根据类型和容量、驱动器可能需要长达数小时才能显示在故障驱动器列表中。

- 确定是否已启用 SED 身份验证。



更换驱动器的方式取决于驱动器的使用方式。如果启用了SED身份验证，则必须按照中的SED更换说明 "《[ONTAP 9 NetApp 加密高级指南](#)》" 进行操作。这些说明介绍了在更换 SED 之前和之后必须执行的其他步骤。

- 确保您的平台支持替代驱动器。请参见 "[NetApp Hardware Universe](#)"。
- 确保系统中的所有其他组件均正常运行；否则，您必须联系技术支持。

#### 关于此任务

- 在固件版本不是最新的新驱动器上，驱动器固件会自动更新（无中断）。
- 更换驱动器时、必须在移除故障驱动器和插入替代驱动器之间等待一分钟、以使存储系统能够识别新驱动器的存在。

## 选项 1：更换 SSD

### 步骤

1. 如果要手动为替代驱动器分配驱动器所有权，则需要禁用自动驱动器分配替代驱动器（如果已启用）



您可以手动分配驱动器所有权，然后在此操作步骤中稍后重新启用自动驱动器分配。

- a. 验证是否已启用自动驱动器分配：`storage disk option show`

您可以在任一控制器模块上输入命令。

如果启用了自动驱动器分配，则输出会在 "Auto Assign" 列中显示 on（对于每个控制器模块）。

- a. 如果启用了自动驱动器分配，请将其禁用：`storage disk option modify -node node_name -autodassign off`

您必须在两个控制器模块上禁用自动驱动器分配。

2. 正确接地。
3. 以物理方式确定故障驱动器。

驱动器发生故障时，系统会向系统控制台记录一条警告消息，指示哪个驱动器发生故障。此外，驱动器架操作员显示面板上的警示（琥珀色）LED 和故障驱动器将亮起。



故障驱动器上的活动（绿色）LED 可能会亮起（稳定亮起），表示驱动器已通电，但不闪烁，这表示 I/O 活动。故障驱动器没有 I/O 活动。

4. 删除故障驱动器：
  - a. 按下驱动器表面上的释放按钮以打开凸轮把手。
  - b. 使用凸轮把手将驱动器滑出磁盘架，并用另一只手支撑驱动器。
5. 请至少等待 70 秒，然后再插入替代驱动器。

这样，系统就可以识别出驱动器已被删除。

6. 插入替代驱动器：
  - a. 在凸轮把手处于打开位置的情况下，用双手插入替代驱动器。
  - b. 按，直到驱动器停止。
  - c. 合上凸轮把手、使驱动器完全固定在中板中、并且把手卡入到位。

请务必缓慢地关闭凸轮把手，使其与驱动器正面正确对齐。

7. 验证驱动器的活动（绿色）LED 是否亮起。

如果驱动器的活动 LED 稳定亮起，则表示驱动器已通电。当驱动器的活动 LED 闪烁时，表示驱动器已通电且 I/O 正在进行中。如果驱动器固件正在自动更新，则 LED 将闪烁。

8. 如果要更换另一个驱动器，请重复步骤 3 至 7。

9. 如果您在步骤 1 中禁用了自动驱动器分配，则手动分配驱动器所有权，然后根据需要重新启用自动驱动器分配。

a. 显示所有未分配的驱动器：`storage disk show -container-type unassigned`

您可以在任一控制器模块上输入命令。

b. 分配每个驱动器：`storage disk assign -disk disk_name -owner node_name`

您可以在任一控制器模块上输入命令。

您可以使用通配符一次分配多个驱动器。

a. 如果需要，请重新启用自动驱动器分配：`storage disk option modify -node node_name -autodassign on`

您必须在两个控制器模块上重新启用自动驱动器分配。

10. 按照套件随附的 RMA 说明将故障部件退回 NetApp。

请通过联系技术支持 "[NetApp 支持](#)"，888-463-8277（北美），00-800-44-638277（欧洲）或 +800-800-80-800（亚太地区）（如果您需要 RMA 编号或有关更换操作步骤的其他帮助）。

## 选项 2：更换 HDD

1. 如果要手动为替代驱动器分配驱动器所有权，则需要禁用自动驱动器分配替代驱动器（如果已启用）



您可以手动分配驱动器所有权，然后在此操作步骤中稍后重新启用自动驱动器分配。

a. 验证是否已启用自动驱动器分配：`storage disk option show`

您可以在任一控制器模块上输入命令。

如果启用了自动驱动器分配，则输出会在 "Auto Assign" 列中显示 on（对于每个控制器模块）。

a. 如果启用了自动驱动器分配，请将其禁用：`storage disk option modify -node node_name -autodassign off`

您必须在两个控制器模块上禁用自动驱动器分配。

2. 正确接地。

3. 从平台正面轻轻卸下挡板。

4. 通过系统控制台警告消息和磁盘驱动器上亮起的故障 LED 确定故障磁盘驱动器

5. 按下磁盘驱动器表面上的释放按钮。

根据存储系统的不同，磁盘驱动器的释放按钮位于磁盘驱动器正面的顶部或左侧。

例如，下图显示了一个磁盘驱动器，其释放按钮位于磁盘驱动器正面的顶部：

磁盘驱动器上的凸轮把手部分打开，磁盘驱动器从中板释放。

6. 将凸轮把手拉至完全打开位置，以使磁盘驱动器从中板中取出。
7. 轻轻滑出磁盘驱动器，让磁盘安全地旋转，这可能不到一分钟的时间，然后用双手将磁盘驱动器从磁盘架中取出。
8. 在凸轮把手处于打开位置的情况下，将替代磁盘驱动器插入驱动器托架，用力推动，直到磁盘驱动器停止。



请至少等待 10 秒，然后再插入新磁盘驱动器。这样，系统就可以识别磁盘驱动器已被删除。



如果平台驱动器托架未完全加载驱动器，请务必将替代驱动器置于从中删除故障驱动器的同一驱动器托架中。



插入磁盘驱动器时，请用双手，但不要将手放在磁盘托架下侧暴露的磁盘驱动器板上。

9. 合上凸轮把手，使磁盘驱动器完全固定到中板中板中，并且把手卡入到位。

请务必缓慢地关闭凸轮把手，使其与磁盘驱动器的正面正确对齐。

10. 如果要更换另一个磁盘驱动器，请重复步骤 4 到 9。
11. 重新安装挡板。
12. 如果您在步骤 1 中禁用了自动驱动器分配，则手动分配驱动器所有权，然后根据需要重新启用自动驱动器分配。

- a. 显示所有未分配的驱动器：`storage disk show -container-type unassigned`

您可以在任一控制器模块上输入命令。

- b. 分配每个驱动器：`storage disk assign -disk disk_name -owner owner_name`

您可以在任一控制器模块上输入命令。

您可以使用通配符一次分配多个驱动器。

- a. 如果需要，请重新启用自动驱动器分配：`storage disk option modify -node node_name -autodassign on`

您必须在两个控制器模块上重新启用自动驱动器分配。

13. 按照套件随附的 RMA 说明将故障部件退回 NetApp。

请通过联系技术支持 "[NetApp 支持](#)"，888-463-8277（北美），00-800-44-638277（欧洲）或 +800-800-80-800（亚太地区）（如果您需要 RMA 编号或有关更换操作步骤的其他帮助）。

## 更换风扇- ASA A800

要更换风扇，请卸下发生故障的风扇模块并将其更换为新的风扇模块。

### 第 1 步：关闭受损控制器

要关闭受损控制器，您必须确定控制器的状态，并在必要时接管控制器，以便运行正常的控制器继续从受损控制器存储提供数据。

#### 关于此任务

- 如果您使用的是SAN系统，则必须已检查受损控制器SCSI刀片的事件消息 `cluster kernel-service show`。`cluster kernel-service show`命令(在priv高级模式下)可显示节点名称、该节点的仲裁状态、该节点的可用性状态以及该节点的运行状态。

每个 SCSI 刀片式服务器进程应与集群中的其他节点保持仲裁关系。在继续更换之前，必须先解决所有问题。

- If you have a cluster with more than two nodes, it must be in quorum. 如果集群未达到仲裁或运行状况良好的控制器在资格和运行状况方面显示false、则必须在关闭受损控制器之前更正问题描述；请参见 ["将节点与集群同步"](#)。

#### 步骤

1. 如果启用了AutoSupport、则通过调用AutoSupport消息禁止自动创建案例：`system node autosupport invoke -node * -type all -message MAINT=<# of hours>h`

以下AutoSupport 消息禁止自动创建案例两小时：`cluster1:> system node autosupport invoke -node * -type all -message MAINT=2h`

2. 从运行正常的控制器的控制台禁用自动交还：`storage failover modify - node local -auto -giveback false`



当您看到`\_Do you want to disable auto-giveback? \_`时、输入`y`。

3. 将受损控制器显示为 LOADER 提示符：

如果受损控制器显示 ...	那么 ...
LOADER 提示符	转至下一步。
正在等待交还	按 Ctrl-C ，然后在出现提示时回答 y 。
系统提示符或密码提示符	从运行正常的控制器接管或暂停受损的控制器： <code>storage failover takeover -ofnode <i>impaired_node_name</i></code>  当受损控制器显示 Waiting for giveback... 时，按 Ctrl-C ，然后回答 y 。

## 第 2 步：卸下控制器模块

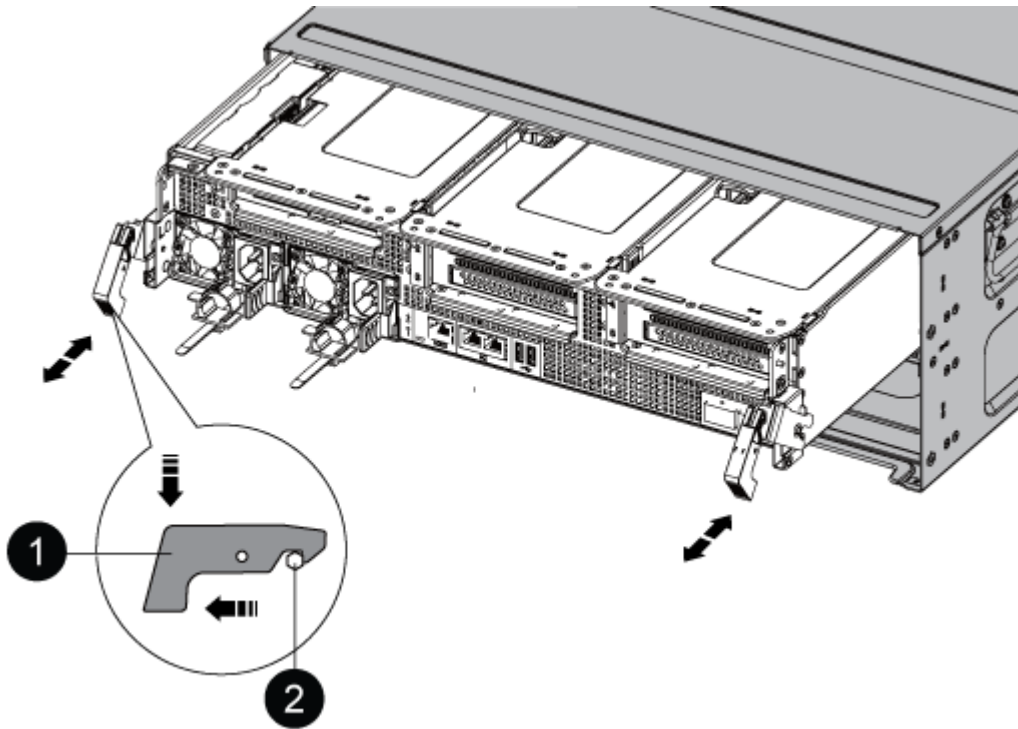
更换风扇模块时，必须从机箱中卸下控制器模块。

1. 如果您尚未接地，请正确接地。
2. 从源拔下控制器模块电源。
3. 释放电源线固定器，然后从电源中拔下缆线。
4. 松开将缆线绑在缆线管理设备上的钩环带，然后从控制器模块中拔下系统缆线，跟踪缆线的连接位置。

将缆线留在缆线管理设备中，以便在重新安装缆线管理设备时，缆线排列有序。

5. 将缆线管理设备从控制器模块中取出并放在一旁。
6. 向下按两个锁定闩锁，然后同时向下旋转两个闩锁。

此控制器模块会从机箱中略微移出。



1

锁定闩锁

2

锁定销

7. 将控制器模块滑出机箱。

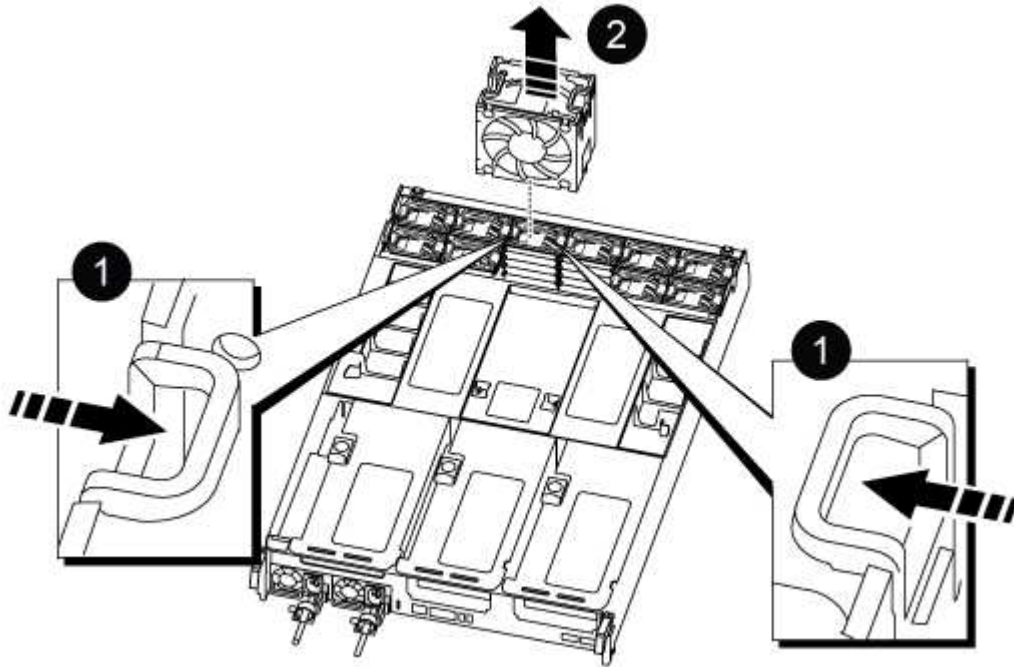
将控制器模块滑出机箱时，请确保您支持控制器模块的底部。

8. 将控制器模块放在一旁安全的地方。

### 第 3 步：更换风扇

要更换风扇，请卸下发生故障的风扇模块并将其更换为新的风扇模块。

1. 通过检查控制台错误消息或找到主板上风扇模块的亮起 LED 来确定必须更换的风扇模块。
2. 通过挤压风扇模块侧面的锁定卡舌，然后将风扇模块直接从控制器模块中提出来卸下风扇模块。



1

风扇锁定卡舌

2

风扇模块

3. 将更换用风扇模块的边缘与控制器模块的开口对齐，然后将更换用的风扇模块滑入控制器模块，直到锁定门锁卡入到位。

### 第 4 步：重新安装控制器模块

更换控制器模块中的组件后，您必须在系统机箱中重新安装控制器模块并启动它。

1. 将控制器模块的末端与机箱中的开口对齐，然后将控制器模块轻轻推入系统的一半。



请勿将控制器模块完全插入机箱中，除非系统指示您这样做。

2. 根据需要重新对系统进行布线。

3. 将电源线插入电源，然后重新安装电源线固定器。
4. 完成控制器模块的重新安装：
  - a. 将控制器模块牢牢推入机箱，直到它与中板相距并完全就位。

控制器模块完全就位后，锁定门锁会上升。



将控制器模块滑入机箱时，请勿用力过大，以免损坏连接器。

控制器模块一旦完全固定在机箱中，就会开始启动。

- a. 向上旋转锁定门锁，使其倾斜，以清除锁定销，然后将其降低到锁定位置。
  - b. 如果尚未重新安装缆线管理设备，请重新安装该设备。
5. 交还控制器的存储，使其恢复正常运行：`storage failover giveback -ofnode impaired_node_name`
  6. 如果禁用了自动交还，请重新启用它：`storage failover modify -controller local -auto -giveback true`

#### 第 5 步：将故障部件退回 NetApp

按照套件随附的 RMA 说明将故障部件退回 NetApp。"[部件退回和更换](#)"有关详细信息、请参见页面。

### 更换NVDIMM - ASA A800

如果系统记录闪存生命周期接近结束或已识别的 NVDIMM 总体运行状况不佳，则必须更换控制器模块中的 NVDIMM；否则会导致系统崩溃。

系统中的所有其他组件必须正常运行；否则，您必须联系技术支持。

您必须将故障组件更换为从提供商处收到的替代 FRU 组件。

#### 第 1 步：关闭受损控制器

要关闭受损控制器，您必须确定控制器的状态，并在必要时接管控制器，以便运行正常的控制器继续从受损控制器存储提供数据。

#### 关于此任务

- 如果您使用的是 SAN 系统，则必须已检查受损控制器 SCSI 刀片的事件消息 `cluster kernel-service show`。`cluster kernel-service show` 命令(在 priv 高级模式下)可显示节点名称、该节点的仲裁状态、该节点的可用性状态以及该节点的运行状态。

每个 SCSI 刀片式服务器进程应与集群中的其他节点保持仲裁关系。在继续更换之前，必须先解决所有问题。

- If you have a cluster with more than two nodes, it must be in quorum. 如果集群未达到仲裁或运行状况良好的控制器在资格和运行状况方面显示 false、则必须在关闭受损控制器之前更正问题描述；请参见 "[将节点与集群同步](#)"。

#### 步骤



1. 如果启用了AutoSupport、则通过调用AutoSupport消息禁止自动创建案例：`system node autosupport invoke -node * -type all -message MAINT=<# of hours>h`

以下AutoSupport 消息禁止自动创建案例两小时：`cluster1:> system node autosupport invoke -node * -type all -message MAINT=2h`

2. 从运行正常的控制器的控制台禁用自动交还：`storage failover modify - node local -auto -giveback false`



当您看到 `_Do you want to disable auto-giveback? _` 时、输入 ``y``。

3. 将受损控制器显示为 LOADER 提示符：

如果受损控制器显示 ...	那么 ...
LOADER 提示符	转至下一步。
正在等待交还	按 Ctrl-C ，然后在出现提示时回答 <code>y</code> 。
系统提示符或密码提示符	从运行正常的控制器接管或暂停受损的控制器： <code>storage failover takeover -ofnode <i>impaired_node_name</i></code>  当受损控制器显示 <code>Waiting for giveback...</code> 时，按 Ctrl-C ，然后回答 <code>y</code> 。

## 第 2 步：卸下控制器模块

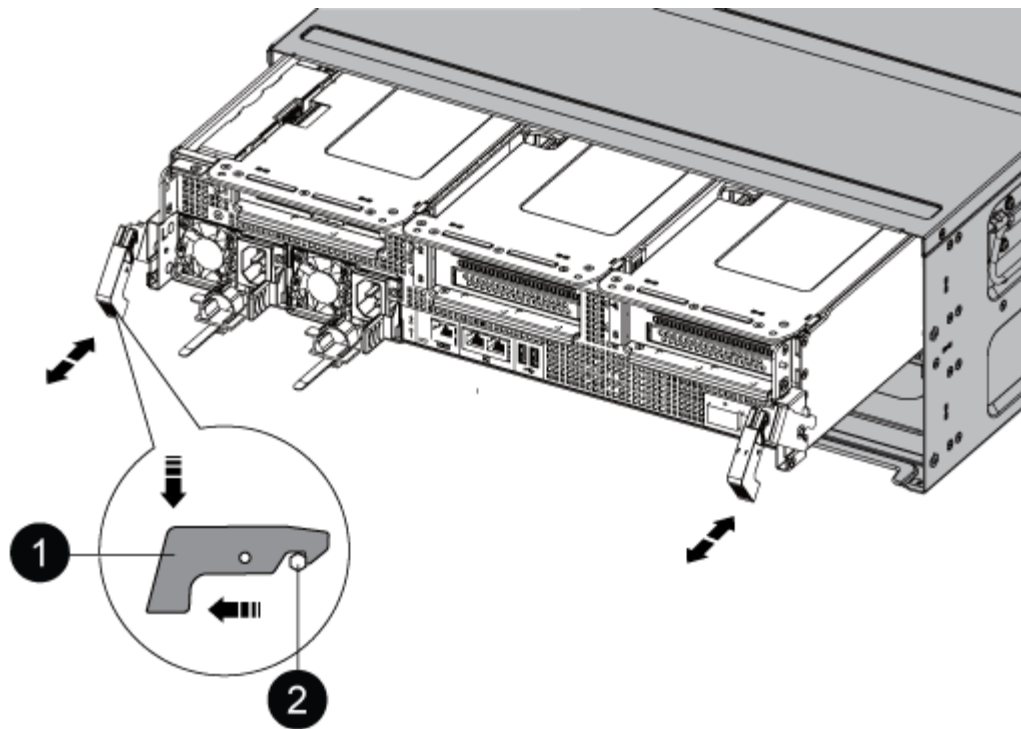
在更换控制器模块或更换控制器模块内的组件时，您必须从机箱中卸下控制器模块。

1. 如果您尚未接地，请正确接地。
2. 从源拔下控制器模块电源。
3. 释放电源线固定器，然后从电源中拔下缆线。
4. 松开将缆线绑在缆线管理设备上的钩环带，然后从控制器模块中拔下系统缆线以及 SFP 和 QSFP 模块（如果需要），并跟踪缆线的连接位置。

将缆线留在缆线管理设备中，以便在重新安装缆线管理设备时，缆线排列有序。

5. 将缆线管理设备从控制器模块中取出并放在一旁。
6. 向下按两个锁定闩锁，然后同时向下旋转两个闩锁。

此控制器模块会从机箱中略微移出。



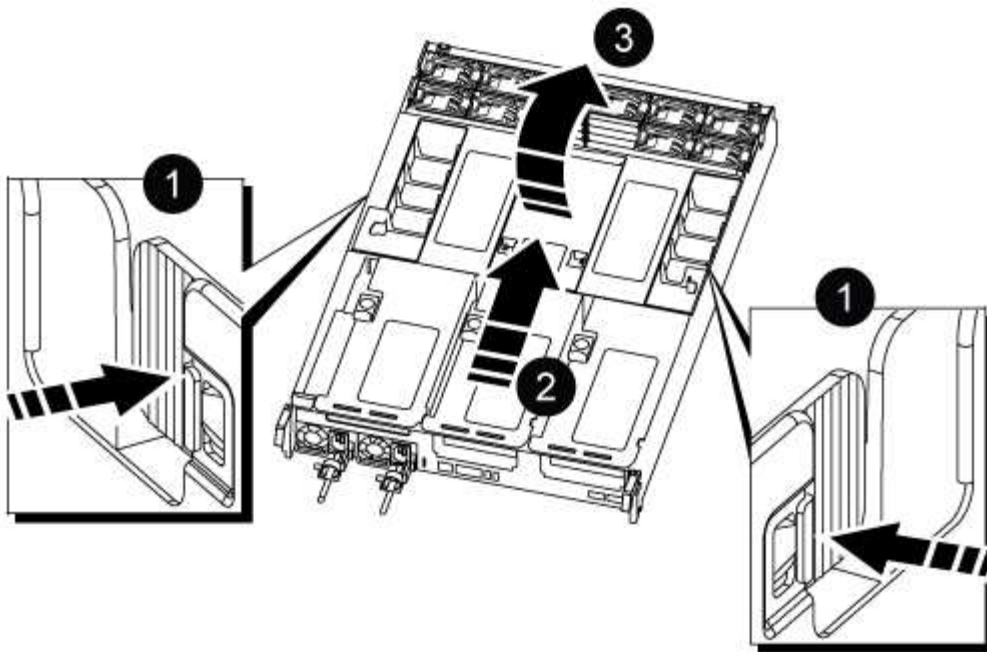
1	锁定门锁
2	锁定销

7. 将控制器模块滑出机箱。

将控制器模块滑出机箱时，请确保您支持控制器模块的底部。

8. 将控制器模块放在平稳的表面上，然后打开通风管：

- a. 朝控制器模块中间按下通风管两侧的锁定片。
- b. 将通风管滑向风扇模块，然后将其向上旋转到完全打开的位置。

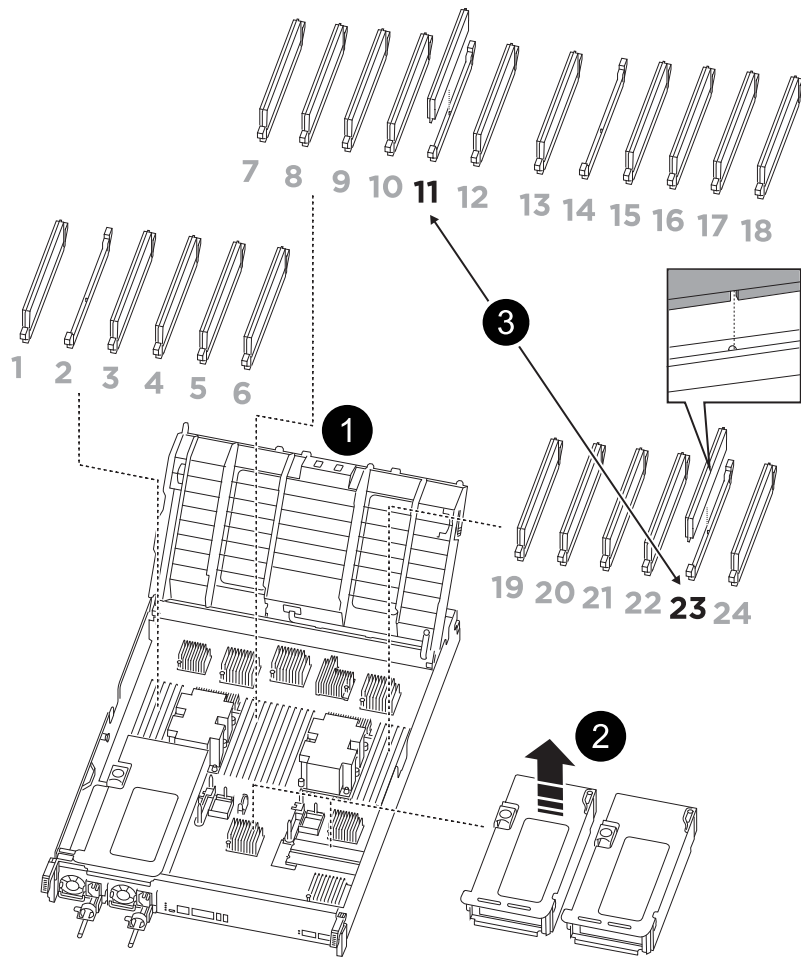


1	通风管锁定卡舌
2	将通风管滑向风扇模块
3	向风扇模块旋转通风管

### 第 3 步：更换 NVDIMM

要更换NVDIMM、您必须使用通风管顶部的NVDIMM映射标签在控制器模块中找到它、然后按照特定步骤顺序进行更换。

1. 如果要卸下或移动 NVDIMM ，请解锁此提升板上的锁定闩锁，然后卸下相应的提升板。



1	通风管盖
2	提升板 2
3	插槽 11 和 23 中的 NVDIMM

- 记下插槽中 NVDIMM 的方向，以便可以按正确的方向将 NVDIMM 插入更换用的控制器模块中。
- 缓慢推离 NVDIMM 两侧的两个 NVDIMM 弹出卡舌，将 NVDIMM 从插槽中弹出，然后将 NVDIMM 滑出插槽并放在一旁。



小心握住 NVDIMM 的边缘，以避免对 NVDIMM 电路板上的组件施加压力。

- 从防静电运输袋中取出更换用的 NVDIMM，拿住 NVDIMM 的边角，然后将其与插槽对齐。

NVDIMM 上插脚之间的缺口应与插槽中的突起对齐。

- 找到要安装 NVDIMM 的插槽。
- 将 NVDIMM 垂直插入插槽。

NVDIMM 紧紧固定在插槽中，但应易于插入。如果没有，请将 NVDIMM 与插槽重新对齐并重新插入。



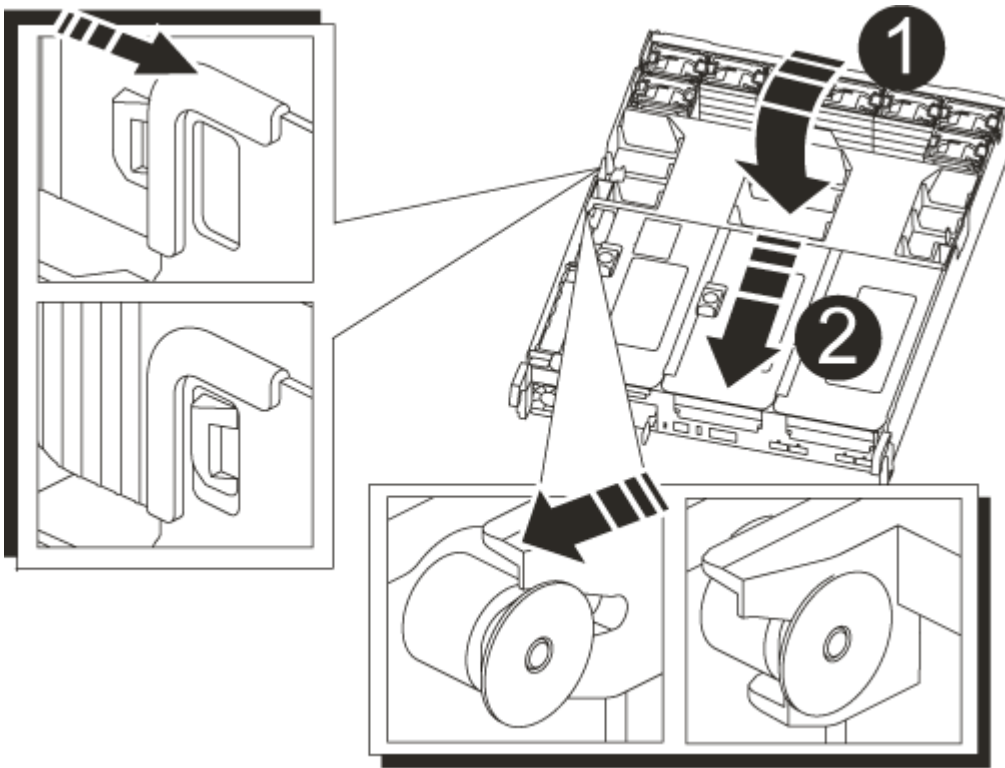
目视检查 NVDIMM ，确认其已均匀对齐并完全插入插槽。

7. 小心而稳固地推入 NVDIMM 的上边缘，直到推出器卡舌卡入到位，位于 NVDIMM 两端的缺口上。
8. 重新安装从控制器模块中卸下的所有提升板。
9. 关闭通风管。

#### 第 4 步：重新安装控制器模块并启动系统

更换控制器模块中的 FRU 后，您必须重新安装控制器模块并重新启动它。

1. 如果尚未关闭通风管：
  - a. 将通风管一直旋转到控制器模块。
  - b. 向提升板滑动通风管，直到锁定卡舌卡入到位。
  - c. 检查通风管，确保其正确就位并锁定到位。



<b>1</b>	锁定卡舌
<b>2</b>	滑动柱塞

2. 将控制器模块的末端与机箱中的开口对齐，然后将控制器模块轻轻推入系统的一半。



请勿将控制器模块完全插入机箱中，除非系统指示您这样做。

3. 根据需要重新对系统进行布线。

如果您已卸下介质转换器（QSFP 或 SFP），请记得在使用光缆时重新安装它们。

4. 将电源线插入电源，重新安装电源线锁定环，然后将电源连接到电源。

5. 完成控制器模块的重新安装：

a. 将控制器模块牢牢推入机箱，直到它与中板相距并完全就位。

控制器模块完全就位后，锁定门锁会上升。



将控制器模块滑入机箱时，请勿用力过大，以免损坏连接器。

控制器模块一旦完全固定在机箱中，就会开始启动。

a. 向上旋转锁定门锁，使其倾斜，以清除锁定销，然后将其降低到锁定位置。

b. 如果尚未重新安装缆线管理设备，请重新安装该设备。

#### 第 4 步：将故障部件退回 NetApp

按照套件随附的 RMA 说明将故障部件退回 NetApp。["部件退回和更换"](#)有关详细信息、请参见页面。

#### 更换NVDIMM电池- ASA A800

要更换 NVDIMM 电池，您必须卸下控制器模块，取出电池，更换电池，然后重新安装控制器模块。

系统中的所有其他组件必须正常运行；否则，您必须联系技术支持。

#### 第 1 步：关闭受损控制器

要关闭受损控制器，您必须确定控制器的状态，并在必要时接管控制器，以便运行正常的控制器继续从受损控制器存储提供数据。

#### 关于此任务

- 如果您使用的是SAN系统，则必须已检查受损控制器SCSI刀片的事件消息 `cluster kernel-service show`。`cluster kernel-service show`命令(在priv高级模式下)可显示节点名称、该节点的仲裁状态、该节点的可用性状态以及该节点的运行状态。

每个 SCSI 刀片式服务器进程应与集群中的其他节点保持仲裁关系。在继续更换之前，必须先解决所有问题。

- If you have a cluster with more than two nodes, it must be in quorum.如果集群未达到仲裁或运行状况良好的控制器在资格和运行状况方面显示false、则必须在关闭受损控制器之前更正问题描述；请参见["将节点与集群同步"](#)。

#### 步骤

1. 如果启用了AutoSupport、则通过调用AutoSupport消息禁止自动创建案例：`system node autosupport invoke -node * -type all -message MAINT=<# of hours>h`

以下AutoSupport 消息禁止自动创建案例两小时: `cluster1:> system node autosupport invoke -node * -type all -message MAINT=2h`

2. 从运行正常的控制器的控制台禁用自动交还: `storage failover modify - node local -auto -giveback false`



当您看到 `_Do you want to disable auto-giveback? _` 时, 输入 ``y``。

3. 将受损控制器显示为 LOADER 提示符:

如果受损控制器显示 ...	那么 ...
LOADER 提示符	转至下一步。
正在等待交还	按 Ctrl-C , 然后在出现提示时回答 <code>y</code> 。
系统提示符或密码提示符	从运行正常的控制器接管或暂停受损的控制器: <code>storage failover takeover -ofnode <i>impaired_node_name</i></code>  当受损控制器显示 <code>Waiting for giveback...</code> 时, 按 Ctrl-C , 然后回答 <code>y</code> 。

## 第 2 步: 卸下控制器模块

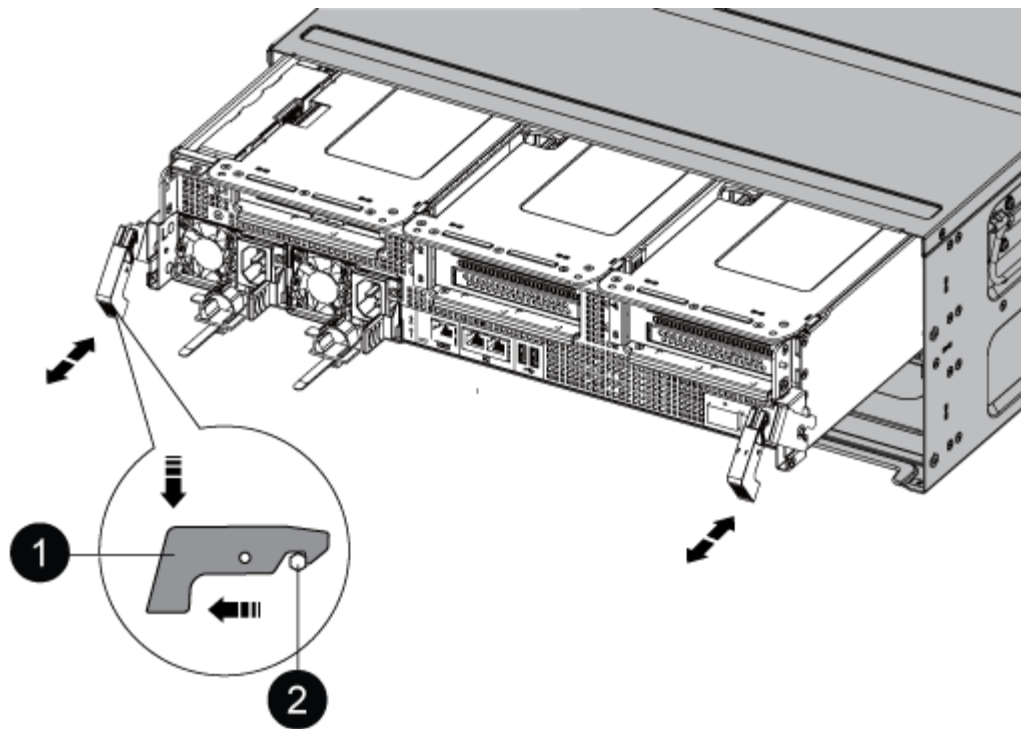
在更换控制器模块或更换控制器模块内的组件时, 您必须从机箱中卸下控制器模块。

1. 如果您尚未接地, 请正确接地。
2. 从源拔下控制器模块电源。
3. 释放电源线固定器, 然后从电源中拔下缆线。
4. 松开将缆线绑在缆线管理设备上的钩环带, 然后从控制器模块中拔下系统缆线以及 SFP 和 QSFP 模块 (如果需要), 并跟踪缆线的连接位置。松开将缆线绑在缆线管理设备上的钩环带, 然后从控制器模块中拔下系统缆线, 跟踪缆线的连接位置。

将缆线留在缆线管理设备中, 以便在重新安装缆线管理设备时, 缆线排列有序。

5. 将缆线管理设备从控制器模块中取出并放在一旁。
6. 向下按两个锁定闩锁, 然后同时向下旋转两个闩锁。

此控制器模块会从机箱中略微移出。



1	锁定门锁
2	锁定销

7. 将控制器模块滑出机箱。

将控制器模块滑出机箱时，请确保您支持控制器模块的底部。

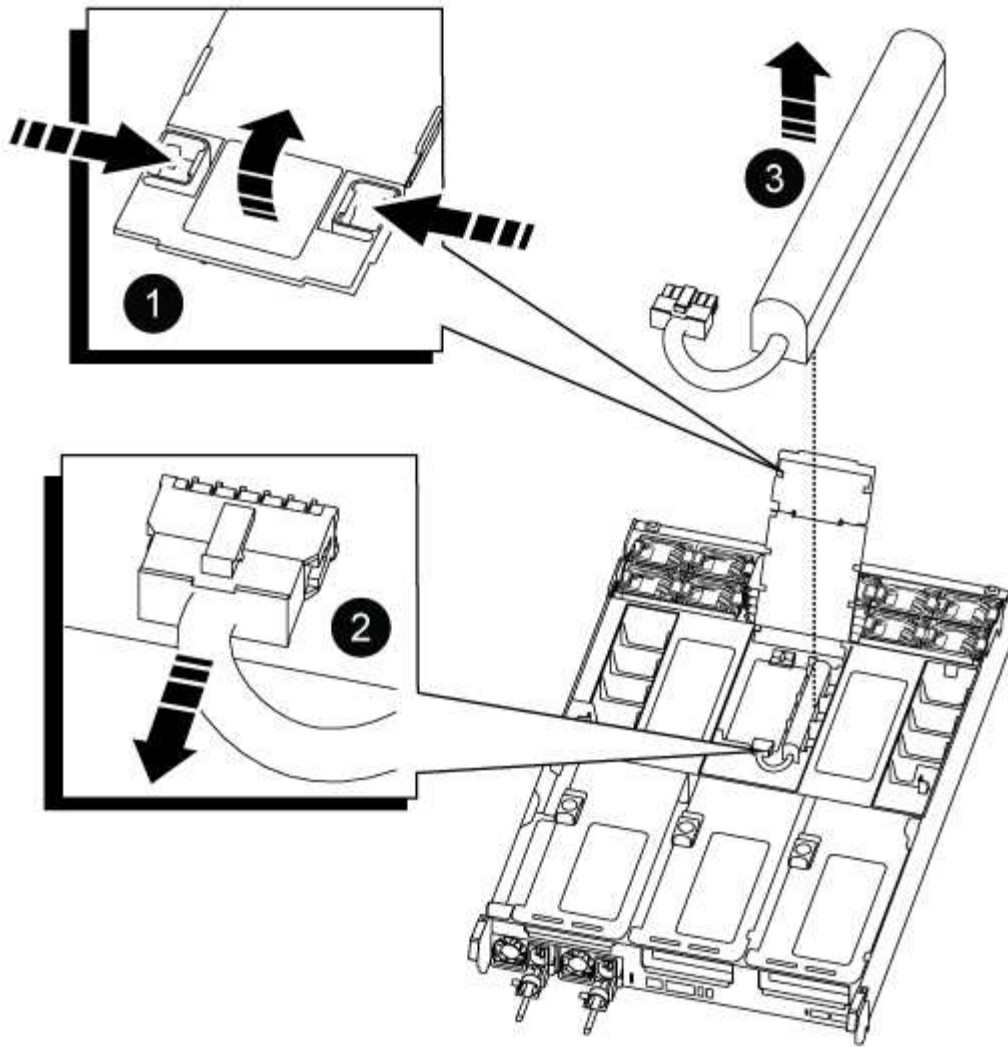
8. 将控制器模块放在一旁安全的地方。

### 第 3 步：更换 NVDIMM 电池

要更换 NVDIMM 电池，您必须从控制器模块中取出故障电池，然后将更换电池安装到控制器模块中。

1. 打开通风管盖并在提升板中找到 NVDIMM 电池。





1	通风管竖板
2	NVDIMM 电池插头
3	NVDIMM 电池组

◦ 注意：\* 在暂停系统时，NVDIMM 电池控制板 LED 会闪烁，同时将内容存入闪存。目标值完成后，此 LED 将熄灭。

2. 找到电池插头，然后挤压电池插头正面的夹子，将插头从插槽中释放，然后从插槽中拔下电池缆线。
3. 抓住电池并将电池从通风管和控制器模块中取出，然后将其放在一旁。
4. 从包装中取出更换用电池。
5. 将更换用电池组安装到 NVDIMM 通风管中：
  - a. 将电池组插入插槽，然后用力向下按电池组，以确保其锁定到位。
  - b. 将电池插头插入提升板插槽，并确保插头锁定到位。

## 6. 关闭 NVDIMM 通风管。

确保插头锁定在插槽中。

### 第 4 步：重新安装控制器模块并启动系统

更换控制器模块中的 FRU 后，您必须重新安装控制器模块并重新启动它。

1. 将控制器模块的末端与机箱中的开口对齐，然后将控制器模块轻轻推入系统的一半。



请勿将控制器模块完全插入机箱中，除非系统指示您这样做。

2. 根据需要重新对系统进行布线。

如果您已卸下介质转换器（QSFP 或 SFP），请记得在使用光缆时重新安装它们。

3. 将电源线插入电源，重新安装电源线锁定环，然后将电源连接到电源。
4. 完成控制器模块的重新安装：

- a. 将控制器模块牢牢推入机箱，直到它与中板相距并完全就位。

控制器模块完全就位后，锁定门锁会上升。



将控制器模块滑入机箱时，请勿用力过大，以免损坏连接器。

控制器模块一旦完全固定在机箱中，就会开始启动。

- a. 向上旋转锁定门锁，使其倾斜，以清除锁定销，然后将其降低到锁定位置。
- b. 如果尚未重新安装缆线管理设备，请重新安装该设备。

### 第 5 步：将故障部件退回 NetApp

按照套件随附的 RMA 说明将故障部件退回 NetApp。 ["部件退回和更换"](#)有关详细信息、请参见页面。

### 更换 PCIe 卡- ASA A800

要更换 PCIe 卡，您必须断开卡的缆线连接，从卡中卸下 SFP 和 QSFP 模块，然后再卸下提升板，重新安装提升板，最后重新安装 SFP 和 QSFP 模块，最后再为卡布线。

- 您可以将此操作步骤与系统支持的所有 ONTAP 版本结合使用
- 系统中的所有其他组件必须正常运行；否则，您必须联系技术支持。

### 第 1 步：关闭受损控制器

要关闭受损控制器，您必须确定控制器的状态，并在必要时接管控制器，以便运行正常的控制器继续从受损控制器存储提供数据。

关于此任务

- 如果您使用的是SAN系统，则必须已检查受损控制器SCSI刀片的事件消息 `cluster kernel-service show`。`cluster kernel-service show`命令(在priv高级模式下)可显示节点名称、该节点的仲裁状态、该节点的可用性状态以及该节点的运行状态。

每个 SCSI 刀片式服务器进程应与集群中的其他节点保持仲裁关系。在继续更换之前，必须先解决所有问题。

- If you have a cluster with more than two nodes, it must be in quorum.如果集群未达到仲裁或运行状况良好的控制器在资格和运行状况方面显示false、则必须在关闭受损控制器之前更正问题描述；请参见 ["将节点与集群同步"](#)。

## 步骤

1. 如果启用了AutoSupport、则通过调用AutoSupport消息禁止自动创建案例：`system node autosupport invoke -node * -type all -message MAINT=<# of hours>h`

以下AutoSupport 消息禁止自动创建案例两小时：`cluster1:> system node autosupport invoke -node * -type all -message MAINT=2h`

2. 从运行正常的控制器的控制台禁用自动交还：`storage failover modify - node local -auto -giveback false`



当您看到`\_Do you want to disable auto-giveback? \_`时、输入`y`。

3. 将受损控制器显示为 LOADER 提示符：

如果受损控制器显示 ...	那么 ...
LOADER 提示符	转至下一步。
正在等待交还	按 Ctrl-C ，然后在出现提示时回答 y 。
系统提示符或密码提示符	<p>从运行正常的控制器接管或暂停受损的控制器：<code>storage failover takeover -ofnode <i>impaired_node_name</i></code></p> <p>当受损控制器显示 Waiting for giveback... 时，按 Ctrl-C ，然后回答 y 。</p>

## 第 2 步：卸下控制器模块

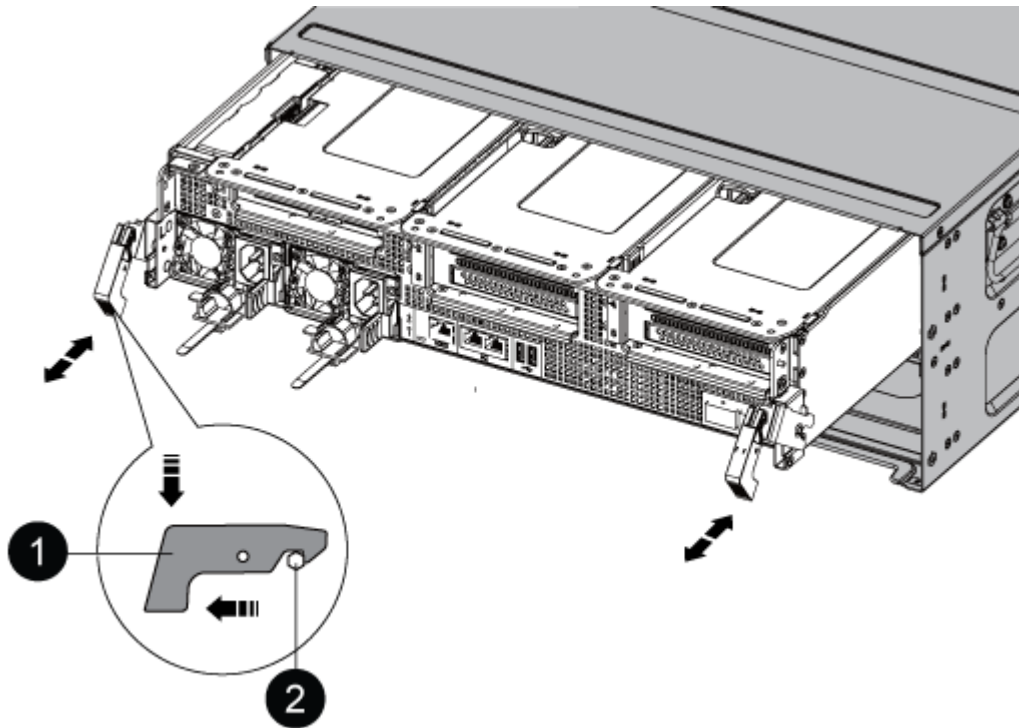
在更换控制器模块或更换控制器模块内的组件时，您必须从机箱中卸下控制器模块。

1. 如果您尚未接地，请正确接地。
2. 从源拔下控制器模块电源。
3. 释放电源线固定器，然后从电源中拔下缆线。
4. 松开将缆线绑在缆线管理设备上的钩环带，然后从控制器模块中拔下系统缆线以及 SFP 和 QSFP 模块（如果需要），并跟踪缆线的连接位置。

将缆线留在缆线管理设备中，以便在重新安装缆线管理设备时，缆线排列有序。

5. 将缆线管理设备从控制器模块中取出并放在一旁。
6. 向下按两个锁定闩锁，然后同时向下旋转两个闩锁。

此控制器模块会从机箱中略微移出。

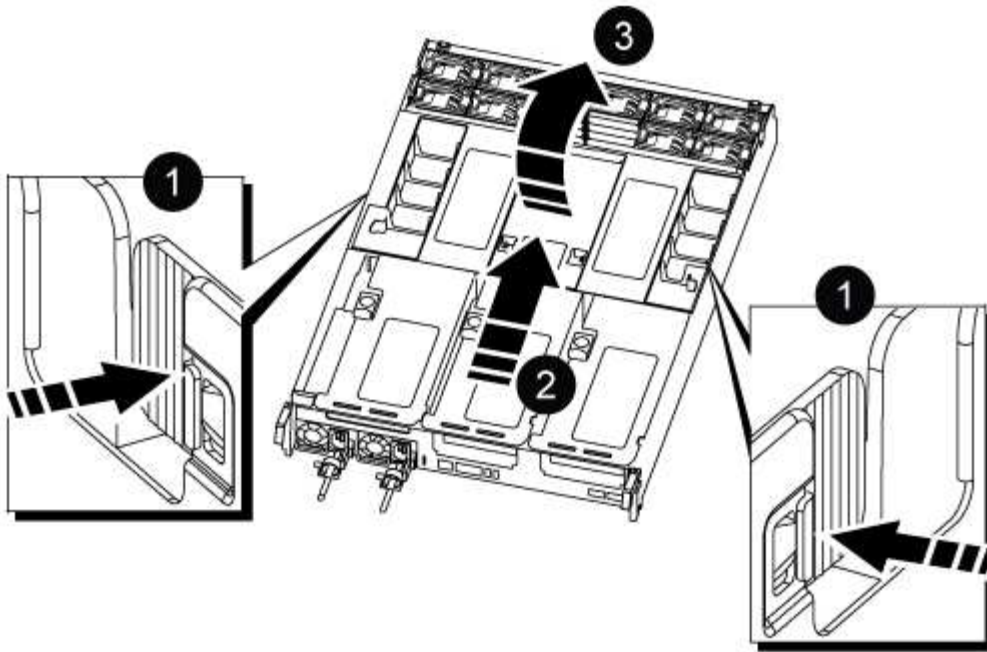


1	锁定闩锁
2	锁定销

7. 将控制器模块滑出机箱。

将控制器模块滑出机箱时，请确保您支持控制器模块的底部。

8. 将控制器模块放在平稳的表面上，然后打开通风管：
  - a. 朝控制器模块中间按下通风管两侧的锁定片。
  - b. 将通风管滑向风扇模块，然后将其向上旋转到完全打开的位置。



1	通风管锁定卡舌
2	将通风管滑向风扇模块
3	向风扇模块旋转通风管

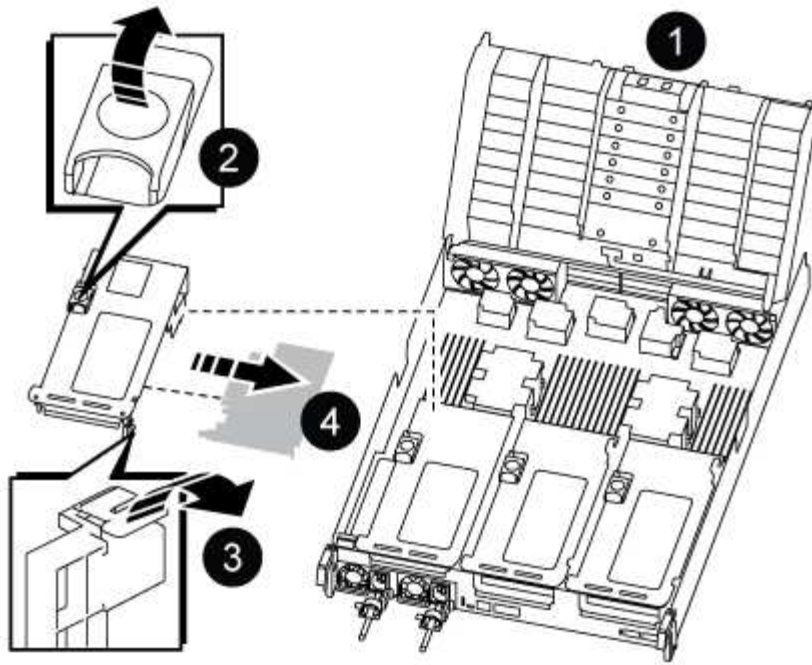
### 第 3 步：更换 PCIe 卡

要更换 PCIe 卡，您必须从目标提升板中 PCIe 卡上的端口上卸下布线以及任何 QSFP 和 SFP，从控制器模块中卸下提升板，卸下并更换 PCIe 卡，将提升板以及任何 QSFP 和 SFP 重新安装到端口上。并为端口布线。

1. 确定要更换的卡是来自提升板 1，还是来自提升板 2 或 3。
  - 如果要更换提升板 1 中的 100GbE PCIe 卡，请执行步骤 2 - 3 和步骤 6 - 7。
  - 如果要从提升板 2 或 3 更换 PCIe 卡，请执行步骤 4 至 7。
2. 从控制器模块中卸下提升板 1：
  - a. 卸下可能位于 PCIe 卡中的 QSFP 模块。
  - b. 将提升板左侧的提升板锁定门锁向上旋转并朝风扇模块方向旋转。

此竖板会从控制器模块中略微升高。

- c. 抬起竖板，将其移向风扇，使竖板上的金属片边缘脱离控制器模块的边缘，将其从控制器模块中提出，然后将其放在平稳的平面上。



1	通风管
2	提升板锁定门锁
3	卡锁定支架
4	提升板 1（左提升板），插槽 1 中装有 100GbE PCIe 卡。

3. 从提升板 1 中卸下 PCIe 卡：

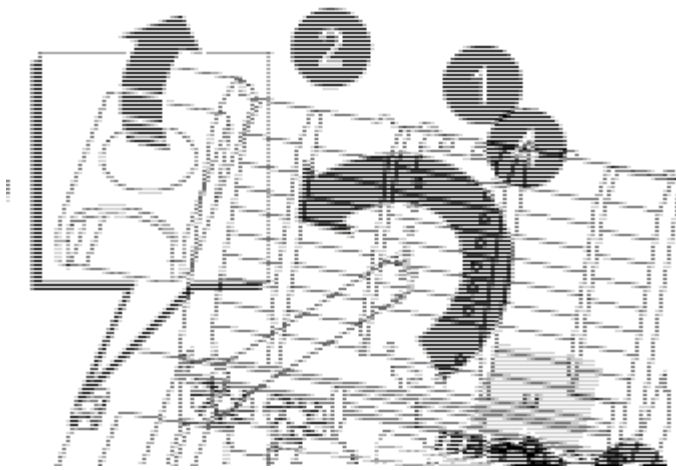
- a. 转动提升板，以便可以访问 PCIe 卡。
- b. 按下 PCIe 提升板侧面的锁定支架，然后将其旋转至打开位置。
- c. 从提升板中卸下 PCIe 卡。

4. 从控制器模块中卸下 PCIe 提升板：

- a. 卸下 PCIe 卡中可能存在的所有 SFP 或 QSFP 模块。
- b. 将提升板左侧的提升板锁定门锁向上旋转并朝风扇模块方向旋转。


此竖板会从控制器模块中略微升高。

- c. 抬起竖板，将其移向风扇，使竖板上的金属片边缘脱离控制器模块的边缘，将其从控制器模块中提出，然后将其放在平稳的平面上。



1	通风管
2	提升板 2（中间提升板）或 3（右侧提升板）锁定门锁
3	卡锁定支架
4	提升板 2 或 3 上的侧面板
5	提升板 2 或 3 中的 PCIe 卡

5. 从提升板中卸下 PCIe 卡：
  - a. 转动提升板，以便可以访问 PCIe 卡。
  - b. 按下 PCIe 提升板侧面的锁定支架，然后将其旋转至打开位置。
  - c. 将侧面板从竖板上摆动。
  - d. 从提升板中卸下 PCIe 卡。
6. 将 PCIe 卡安装到提升板中的同一插槽中：
  - a. 将卡与提升板中的卡插槽对齐，然后将其垂直滑入提升板中的插槽。

 确保此卡完全，正对着提升板插槽。

- b. 对于提升板 2 或 3，请合上侧面板。
  - c. 将锁定门锁旋转到位，直到其卡入到位。
7. 将此提升板安装到控制器模块中：
  - a. 将竖板的边缘与控制器模块金属板的下侧对齐。
  - b. 沿着控制器模块中的插脚引导此提升板，然后将此提升板降低到控制器模块中。
  - c. 向下转动锁定门锁并将其卡入锁定位置。

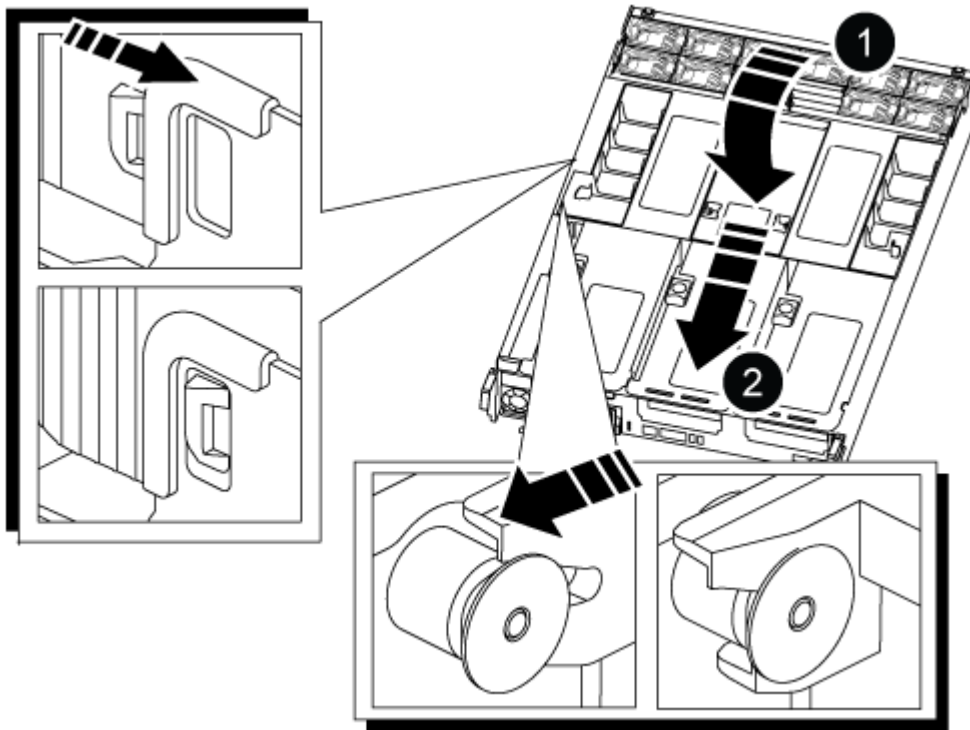
锁定后，锁定门锁将与提升板顶部平齐，而提升板恰好位于控制器模块中。

- d. 重新插入从 PCIe 卡中卸下的所有 SFP 模块。

#### 第 4 步：重新安装控制器模块


更换控制器模块中的组件后，您必须在系统机箱中重新安装控制器模块并启动它。

1. 如果尚未关闭通风管：
  - a. 将通风管一直旋转到底。
  - b. 向提升板滑动通风管，直到锁定卡舌卡入到位。
  - c. 检查通风管，确保其正确就位并锁定到位。




1	锁定卡舌
2	滑动柱塞

2. 将控制器模块的末端与机箱中的开口对齐，然后将控制器模块轻轻推入系统的一半。

 请勿将控制器模块完全插入机箱中，除非系统指示您这样做。

3. 仅为管理和控制台端口布线，以便您可以访问系统以执行以下各节中的任务。

 您将在此操作步骤中稍后将其余缆线连接到控制器模块。



#### 4. 完成控制器模块的重新安装：

- a. 将控制器模块牢牢推入机箱，直到它与中板相距并完全就位。

控制器模块完全就位后，锁定门锁会上升。



将控制器模块滑入机箱时，请勿用力过大，以免损坏连接器。

- a. 向上旋转锁定门锁，使其倾斜，以清除锁定销，然后将其降低到锁定位置。

#### 5. 将系统缆线和收发器模块插入控制器模块，然后重新安装缆线管理设备。

#### 6. 将电源线插入电源，然后重新安装电源线固定器。

控制器模块一连接到电源就开始启动。Be prepared to interrupt the boot process.



如果您的系统具有直流电源、请确保电源电缆上的翼形螺钉已拧紧。

#### 7. 交还控制器的存储，使其恢复正常运行：`storage failover giveback -ofnode impaired_node_name`

#### 8. 如果已禁用自动交还，请重新启用它：`storage failover modify -node local -auto-giveback true`

### 第 5 步：将故障部件退回 NetApp

按照套件随附的 RMA 说明将故障部件退回 NetApp。"部件退回和更换"有关详细信息、请参见页面。

### 更换电源- ASA A800

更换电源(PSU)包括断开目标PSU与电源的连接、拔下电源线、卸下旧PSU并安装替代PSU、然后将其重新连接到电源。

电源为冗余且可热插拔。

关于此任务

此操作步骤 是为一次更换一个PSU而编写的。



最佳做法是、在将PSU从机箱中卸下后两分钟内更换PSU。系统仍可正常运行、但ONTAP 会向控制台发送有关已降级的PSU的消息、直到更换PSU为止。



请勿混用效率等级不同或输入类型不同的PSU。请始终像这样替换。

请根据您的PSU类型使用相应的操作步骤：AC或DC。

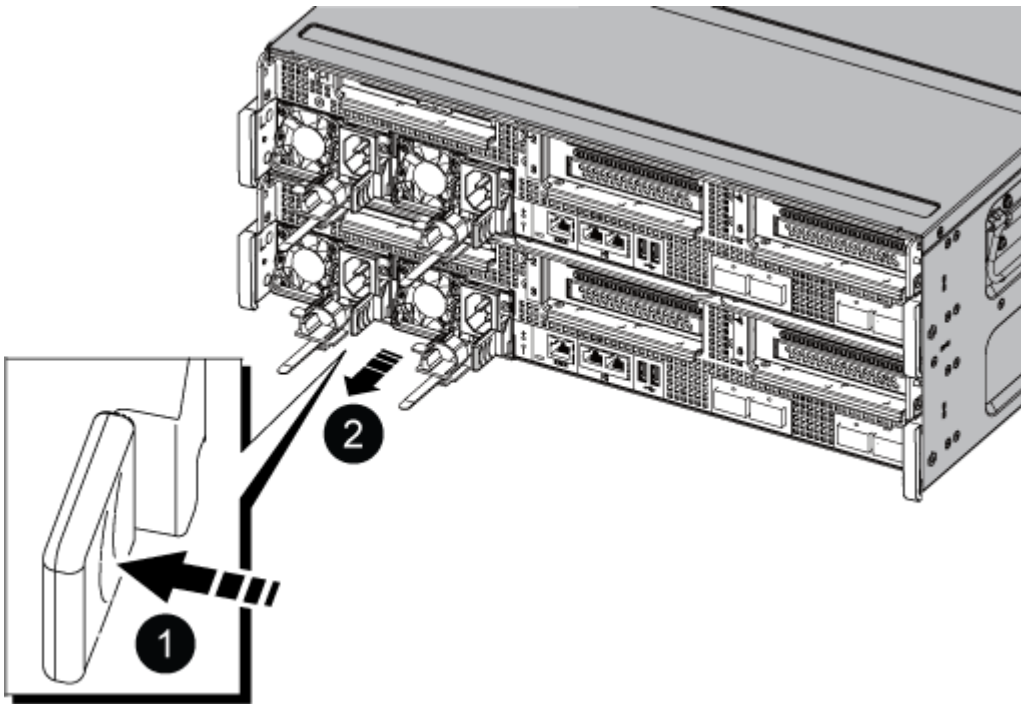
### 选项1：更换交流PSU

要更换交流PSU、请完成以下步骤。

1. 如果您尚未接地，请正确接地。
2. 根据控制台错误消息或PSU上的红色故障LED确定要更换的PSU。
3. 断开PSU的连接：
  - a. 打开电源线固定器、然后从PSU拔下电源线。
  - b. 从电源拔下电源线。
4. 向上旋转手柄、按下锁定卡舌、然后将PSU拉出控制器模块、以卸下PSU。



PSU较短。Always use two hands to support it when removing it from the controller module so that it does not suddenly swing free from the controller module and injure you.



蓝色PSU锁定卡舌



## 电源

### 5. 在控制器模块中安装替代PSU:

- a. 用双手支撑备用PSU的边缘并将其与控制器模块的开口对齐。
- b. 将PSU轻轻推入控制器模块、直到锁定卡舌卡入到位。

电源只能与内部连接器正确接合并单向锁定到位。



为了避免损坏内部连接器、请勿在将PSU滑入系统时用力过大。

### 6. 重新连接PSU布线:

- a. 将电源线重新连接到PSU和电源。
- b. 使用电源线固定器将电源线固定到PSU。

在PSU恢复供电后、状态LED应为绿色。

### 7. 按照套件随附的 RMA 说明将故障部件退回 NetApp 。 ["部件退回和更换"](#)有关详细信息、请参见页面。

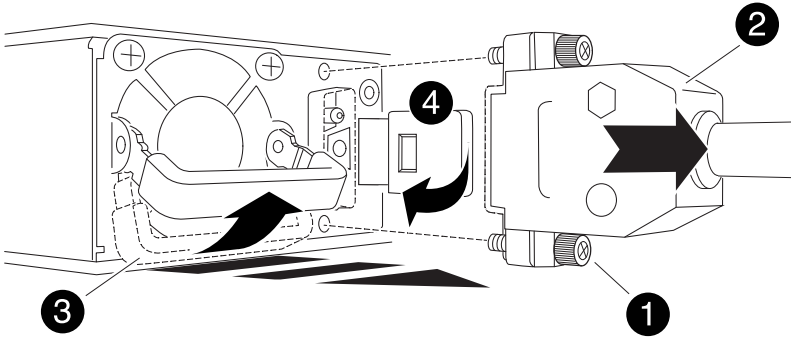
#### 选项2: 更换DC PSU

要更换直流PSU、请完成以下步骤。

1. 如果您尚未接地, 请正确接地。
2. 根据控制台错误消息或PSU上的红色故障LED确定要更换的PSU。
3. 断开PSU的连接:
  - a. 使用插头上的翼形螺钉拧下D-sub DC缆线连接器。
  - b. 从PSU拔下缆线并将其放在一旁。
4. 向上旋转手柄、按下锁定卡舌、然后将PSU拉出控制器模块、以卸下PSU。



PSU较短。Always use two hands to support it when removing it from the controller module so that it does not suddenly swing free from the controller module and injure you.



	翼形螺钉
	D-sub直流电源PSU缆线连接器
	电源手柄
	蓝色PSU锁定卡舌

5. 在控制器模块中安装替代PSU:

- a. 用双手支撑备用PSU的边缘并将其与控制器模块的开口对齐。
- b. 将PSU轻轻推入控制器模块、直到锁定卡舌卡入到位。

电源只能与内部连接器正确接合并单向锁定到位。



为了避免损坏内部连接器、请勿在将PSU滑入系统时用力过大。

## 6. 重新连接D-sub DC电源线：

- a. 将电源线连接器插入PSU。
- b. 使用翼形螺钉将电源线固定到PSU。

在PSU恢复供电后、状态LED应为绿色。

## 7. 按照套件随附的 RMA 说明将故障部件退回 NetApp 。 "部件退回和更换"有关详细信息、请参见页面。

### 更换实时时钟电池- ASA A800

您需要更换控制器模块中的实时时钟（ Real-Time Clock ， RTC ） 电池，以便依靠准确时间同步的系统服务和应用程序可以继续运行。

- 您可以将此操作步骤与系统支持的所有 ONTAP 版本结合使用
- 系统中的所有其他组件必须正常运行；否则，您必须联系技术支持。

#### 第 1 步：关闭受损控制器

要关闭受损控制器，您必须确定控制器的状态，并在必要时接管控制器，以便运行正常的控制器继续从受损控制器存储提供数据。

#### 关于此任务

- 如果您使用的是SAN系统，则必须已检查受损控制器SCSI刀片的事件消息 `cluster kernel-service show`。 ``cluster kernel-service show``命令(在priv高级模式下)可显示节点名称、该节点的仲裁状态、该节点的可用性状态以及该节点的运行状态。

每个 SCSI 刀片式服务器进程应与集群中的其他节点保持仲裁关系。在继续更换之前，必须先解决所有问题。

- If you have a cluster with more than two nodes, it must be in quorum.如果集群未达到仲裁或运行状况良好的控制器在资格和运行状况方面显示false、则必须在关闭受损控制器之前更正问题描述；请参见 "[将节点与集群同步](#)"。

#### 步骤

1. 如果启用了AutoSupport、则通过调用AutoSupport消息禁止自动创建案例：`system node autosupport invoke -node * -type all -message MAINT=<# of hours>h`

以下AutoSupport 消息禁止自动创建案例两小时：`cluster1:> system node autosupport invoke -node * -type all -message MAINT=2h`

2. 从运行正常的控制器的控制台禁用自动交还：`storage failover modify - node local -auto -giveback false`



当您看到 `_Do you want to disable auto-giveback? _`时、输入 ``y``。

3. 将受损控制器显示为 LOADER 提示符：

如果受损控制器显示 ...	那么 ...
LOADER 提示符	转至下一步。
正在等待交还	按 Ctrl-C ，然后在出现提示时回答 y 。
系统提示符或密码提示符	<p>从运行正常的控制器接管或暂停受损的控制器：<code>storage failover takeover -ofnode <i>impaired_node_name</i></code></p> <p>当受损控制器显示 Waiting for giveback... 时，按 Ctrl-C ，然后回答 y 。</p>

## 第 2 步：卸下控制器模块

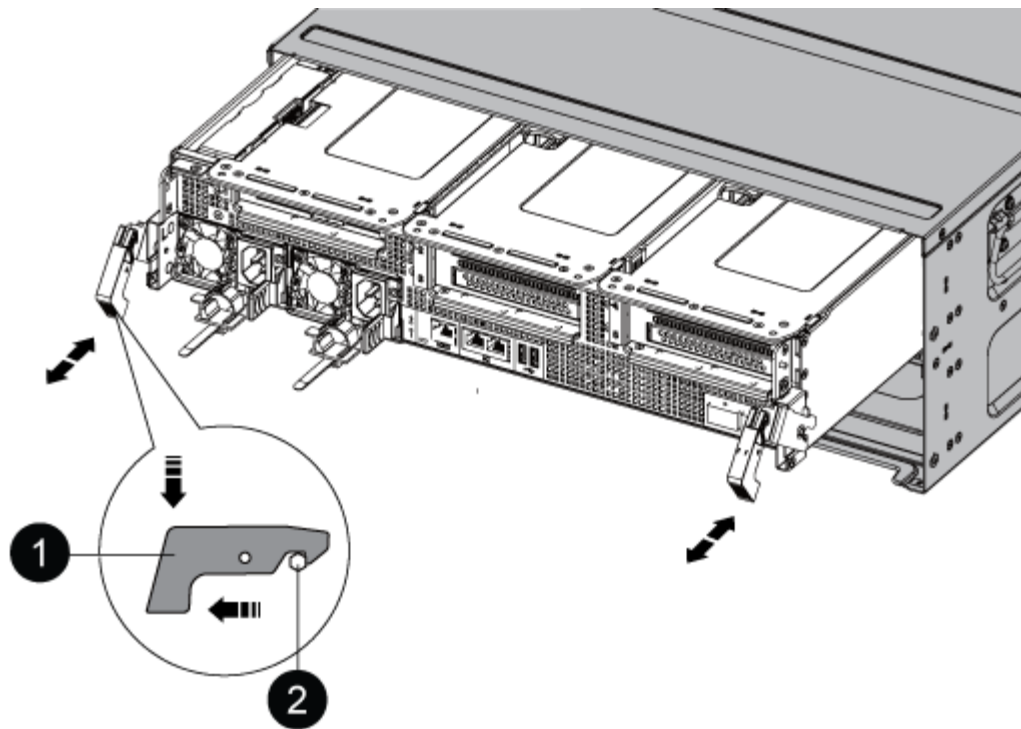
在更换控制器模块或更换控制器模块内的组件时，您必须从机箱中卸下控制器模块。

1. 如果您尚未接地，请正确接地。
2. 从源拔下控制器模块电源。
3. 释放电源线固定器，然后从电源中拔下缆线。
4. 松开将缆线绑在缆线管理设备上的钩环带，然后从控制器模块中拔下系统缆线以及 SFP 和 QSFP 模块（如果需要），并跟踪缆线的连接位置。

将缆线留在缆线管理设备中，以便在重新安装缆线管理设备时，缆线排列有序。

5. 将缆线管理设备从控制器模块中取出并放在一旁。
6. 向下按两个锁定闩锁，然后同时向下旋转两个闩锁。

此控制器模块会从机箱中略微移出。



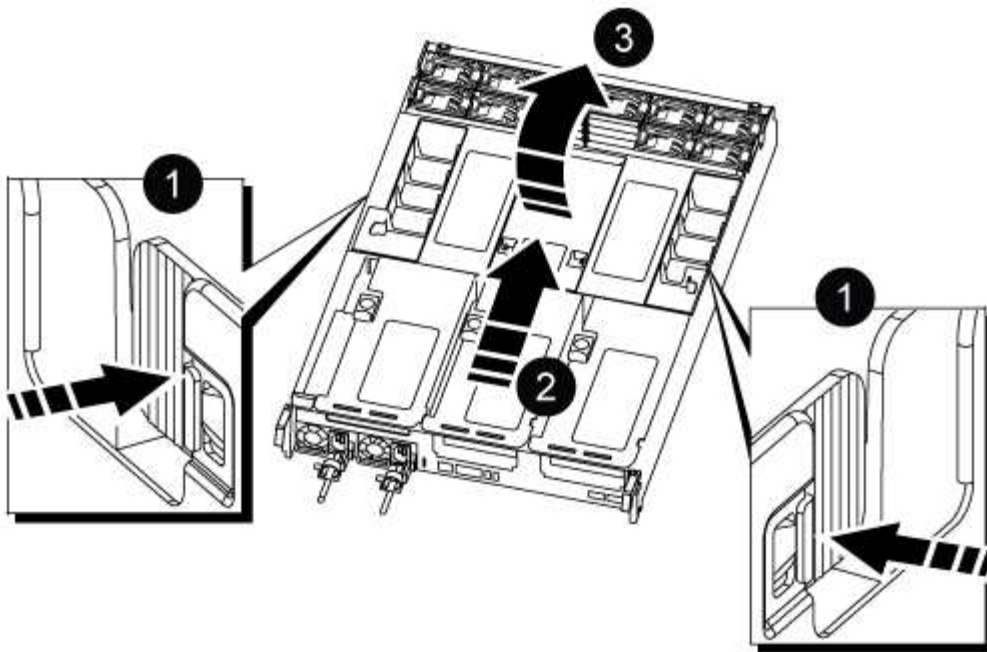
<p>1</p>	<p>锁定门锁</p>
<p>2</p>	<p>锁定销</p>

1. 将控制器模块滑出机箱。

将控制器模块滑出机箱时，请确保您支持控制器模块的底部。

2. 将控制器模块放在平稳的表面上，然后打开通风管：

- a. 朝控制器模块中间按下通风管两侧的锁定片。
- b. 将通风管滑向风扇模块，然后将其向上旋转到完全打开的位置。



1	通风管锁定卡舌
2	将通风管滑向风扇模块
3	向风扇模块旋转通风管

第 3 步：更换 RTC 电池



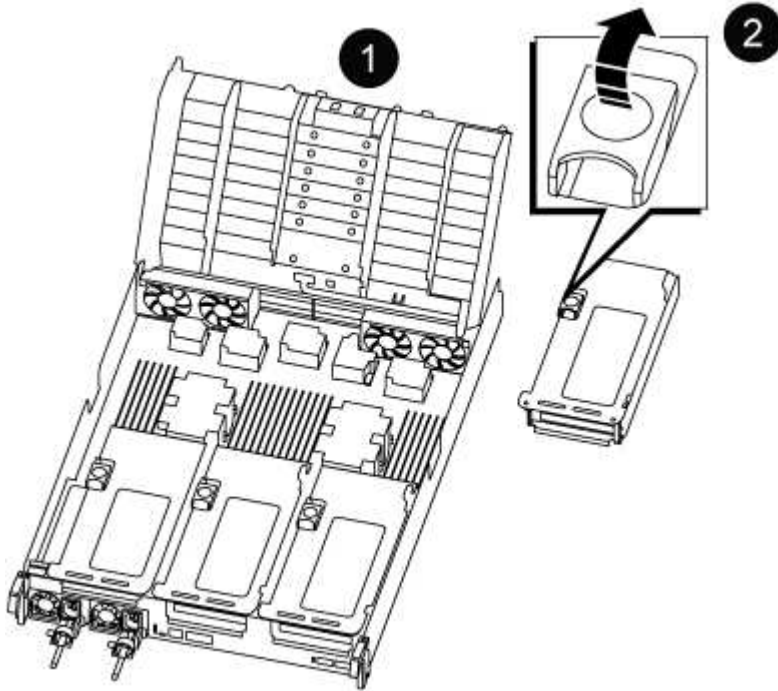
## 原始控制器

### 1. 从控制器模块中卸下PCIe提升板2 (中间提升板):

- a. 卸下 PCIe 卡中可能存在的所有 SFP 或 QSFP 模块。
- b. 将提升板左侧的提升板锁定闩锁向上旋转并朝风扇模块方向旋转。

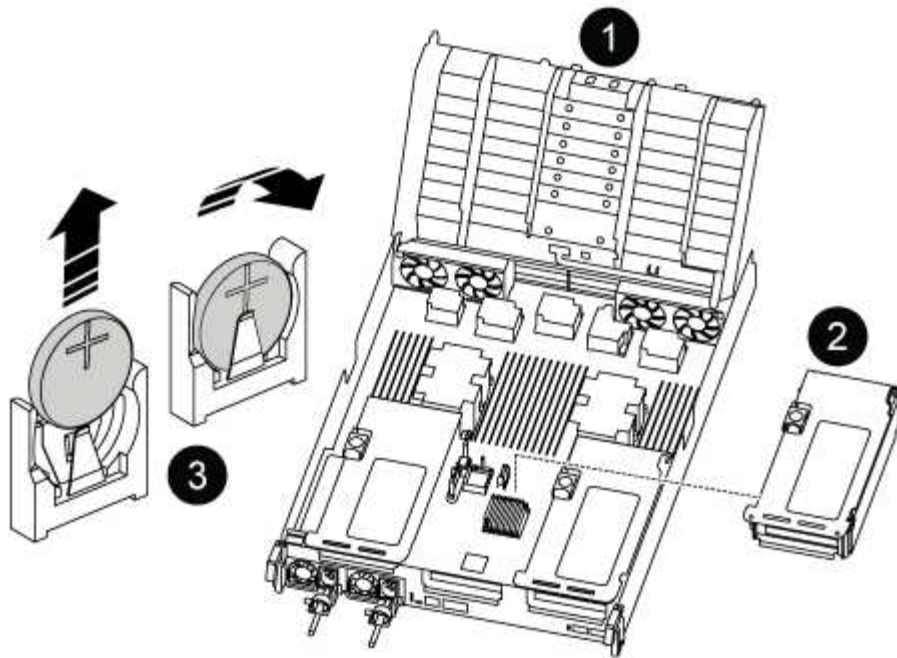
此竖板会从控制器模块中略微升高。

- c. 抬起竖板，将其移向风扇，使竖板上的金属片边缘脱离控制器模块的边缘，将其从控制器模块中提出，然后将其放在平稳的平面上。



1	通风管
2	提升板 2 (中间提升板) 锁定闩锁

### 2. 在提升板 2 下找到 RTC 电池。



1	通风管
2	提升板 2
3	RTC 电池和外壳

3. 将电池轻轻推离电池架，将其旋转出电池架，然后将其从电池架中取出。



从电池架中取出电池时，请注意电池的极性。电池标有加号，必须正确放置在支架中。电池座旁边的加号用于指示电池的位置。

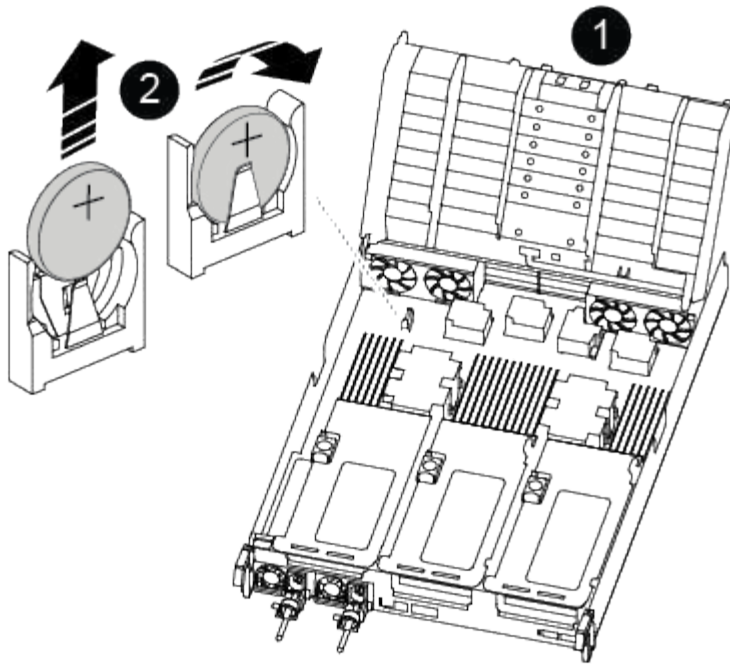
4. 从防静电运输袋中取出更换用电池。
5. 记下 RTC 电池的极性，然后将电池倾斜并向下推，将其插入电池架中。
6. 目视检查电池，确保其已完全安装到电池架中，并且极性正确。
7. 将此提升板安装到控制器模块中：
  - a. 将竖板的边缘与控制器模块金属板的下侧对齐。
  - b. 沿着控制器模块中的插脚引导此提升板，然后将此提升板降低到控制器模块中。
  - c. 向下转动锁定门锁并将其卡入锁定位置。

锁定后，锁定门锁将与提升板顶部平齐，而提升板恰好位于控制器模块中。

- d. 重新插入从 PCIe 卡中卸下的所有 SFP 模块。

#### Ver2控制器

1. 找到DIMM附近的RTC电池。



1	通风管
2	RTC 电池和外壳

2. 将电池轻轻推离电池架，将其旋转出电池架，然后将其从电池架中取出。



从电池架中取出电池时，请注意电池的极性。电池标有加号，必须正确放置在支架中。电池座旁边的加号用于指示电池的位置。

3. 从防静电运输袋中取出更换用电池。

4. 记下 RTC 电池的极性，然后将电池倾斜并向下滑，将其插入电池架中。

5. 目视检查电池，确保其已完全安装到电池架中，并且极性正确。

#### 第 4 步：重新安装控制器模块

更换控制器模块中的组件后，您必须在系统机箱中重新安装控制器模块，重置控制器上的时间和日期，然后启动它。

1. 如果尚未关闭通风管或控制器模块盖板，请将其关闭。

2. 将控制器模块的末端与机箱中的开口对齐，然后将控制器模块轻轻推入系统的一半。

请勿将控制器模块完全插入机箱中，除非系统指示您这样做。

3. 根据需要重新对系统进行布线。

如果您已卸下介质转换器（QSFP 或 SFP），请记得在使用光缆时重新安装它们。

4. 如果已拔下电源，请重新插入电源，然后重新安装电源线固定器。

5. 完成控制器模块的重新安装：

- a. 将控制器模块牢牢推入机箱，直到它与中板相距并完全就位。

控制器模块完全就位后，锁定门锁会上升。



将控制器模块滑入机箱时，请勿用力过大，以免损坏连接器。

控制器模块一旦完全固定在机箱中，就会开始启动。

- a. 向上旋转锁定门锁，使其倾斜，以清除锁定销，然后将其降低到锁定位置。
- b. 如果尚未重新安装缆线管理设备，请重新安装该设备。
- c. 在 LOADER 提示符处暂停控制器。

6. 重置控制器上的时间和日期：

- a. 使用 `show date` 命令检查运行状况良好的控制器上的日期和时间。
- b. 在目标控制器上的 LOADER 提示符处，检查时间和日期。
- c. 如有必要，请使用 `set date MM/dd/yyyy` 命令修改日期。
- d. 如有必要，请使用 `set time hh : mm : ss` 命令在 GMT 中设置时间。
- e. 确认目标控制器上的日期和时间。

7. 在 LOADER 提示符处，输入 `bye` 以重新初始化 PCIe 卡和其他组件，并让控制器重新启动。

8. 交还控制器的存储，使其恢复正常运行：`storage failover giveback -ofnode impaired_node_name`

9. 如果已禁用自动交还，请重新启用它：`storage failover modify -node local -auto-giveback true`

第 5 步：将故障部件退回 NetApp

按照套件随附的 RMA 说明将故障部件退回 NetApp。"[部件退回和更换](#)"有关详细信息、请参见页面。

## ASA A900 系统

### 安装和设置

从此处开始：选择您的安装和设置体验

您可以从不同的内容格式中进行选择，以指导您完成新存储系统的安装和设置。

- ["快速步骤"](#)

一份可打印的 PDF 分步说明，其中包含指向其他内容的实时链接。

- ["视频步骤"](#)

视频分步说明。

- ["详细步骤"](#)

联机分步说明，其中包含指向其他内容的实时链接。

### 快速步骤- ASA A900

快速指南提供了典型系统安装的图形说明、从机架安装和布线到初始系统启动。如果您熟悉安装 NetApp 系统，请使用此内容。

使用链接： ["《AFF A900 安装和设置说明》"](#)



ASA A900使用与AFF A900系统相同的安装操作步骤。

### 视频步骤- ASA A900

以下视频显示了如何安装新系统并为其布线。

### 动画—AFF A900安装和设置说明



ASA A900使用与AFF A900系统相同的安装操作步骤。

### 详细步骤- ASA 900

此页面提供了安装典型NetApp系统的详细分步说明。如果您需要更详细的安装说明，请使用本文。

#### 第 1 步：准备安装

要安装系统，您需要在 NetApp 支持站点上创建帐户，注册系统并获取许可证密钥。此外，您还需要为系统清点适当数量和类型的缆线，并收集特定的网络信息。

您需要有权访问 ["NetApp Hardware Universe"](#) 有关站点要求以及已配置系统上的追加信息的信息。

#### 您需要的内容

您可能还希望有权访问 ["《ONTAP 9 发行说明》"](#) 有关此系统的详细信息，请参见您的 ONTAP 版本。

您需要在站点上提供以下内容：

- 存储系统的机架空间
- 2 号十字螺丝刀
- 使用其他网络缆线通过 Web 浏览器将系统连接到网络交换机和笔记本电脑或控制台

#### 步骤

1. 打开所有框内容的包装。
2. 记录控制器的系统序列号。

SSN: XXXXXXXXXXXXX







3. 清点并记下收到的缆线数量和类型。

下表列出了您可能收到的电缆类型。如果您收到的电缆未在表中列出，请参见 [Hardware Universe](#) 以找到该电缆并确定其用途。

"NetApp Hardware Universe"

缆线类型 ...	部件号和长度	连接器类型	针对 ...
25 GbE 数据 缆线	X66240A-05 ( 112-00639 ) , 0.5 米  X66240A-2 ( 112-00598 ) , 2 米  X66240A-5 ( 112-00600 ) , 5 米		网络缆线
32 Gb FC ( SFP+ 操作)	X66250-2 ( 112-00342 ) , 2 米  X66250-5 ( 112-00344 ) , 5 米  X66250-15 ( 112-00346 ) , 15 米		FC 光纤网络缆线
40 GbE 网络 缆线	X66100-1 ( 112-00542 ) , 1 米  X66100-3 ( 112-00543 ) , 3 米  X66100-5 ( 112-00544 ) , 5 米		以太网数据, 集群网络
100 GbE 缆 线	X6621B-1 ( 112-00573 ) , 1 米  X6621B-2 ( 112-00574 ) , 2 米  X6621B-5 ( 112-00576 ) , 5 米		网络,  NVMe 存储,  以太网数据,  集群网络

缆线类型 ...	部件号和长度	连接器类型	针对 ...
光缆	X66031A ( 112-00436A ) ， 1 米  X66032A ( 112-00437 ) ， 2 米  X66033A ( 112-00438 ) ， 3 米		FC 光纤网络
6 类， RJ-45 (取决于订单 )	部件号 X6585-R6 ( 112-00291 ) ， 3 米  X6562-R6 ( 112-00196 ) ， 5 米		管理网络和以太网数据
微型 USB 控制 台缆线	不适用		在非 Windows 或 Mac 笔记本电脑 / 控制台上设置软件期间连接控制台
电源线	不适用		启动系统

4. 查看 " 《 ONTAP 配置指南》 " 并收集该指南中列出的所需信息。

## 第 2 步：安装硬件

您可以根据需要将系统安装在四柱机架或 NetApp 系统机柜中。

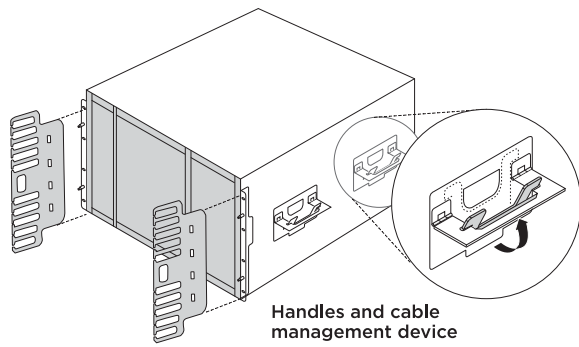
1. 根据需要安装导轨套件。
2. 按照导轨套件附带的说明安装并固定系统。



您需要了解与系统重量相关的安全问题。

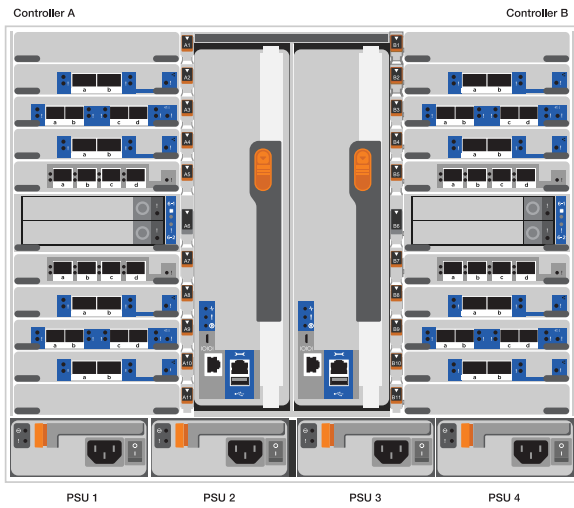


3. 连接缆线管理设备（如图所示）。



4. 将挡板放在系统正面。

下图显示了典型系统的外观以及主要组件位于系统背面的位置：



**第 3 步：** 使用缆线将控制器连接到网络

您可以使用双节点无交换机集群方法或集群互连网络将控制器连接到网络。



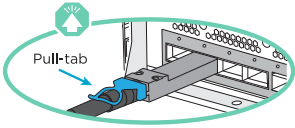
## 选项 1：双节点无交换机集群

控制器上的管理网络，数据网络和管理端口连接到交换机。两个控制器上的集群互连端口均已通过缆线连接。

开始之前

您必须已联系网络管理员，了解有关将系统连接到交换机的信息。

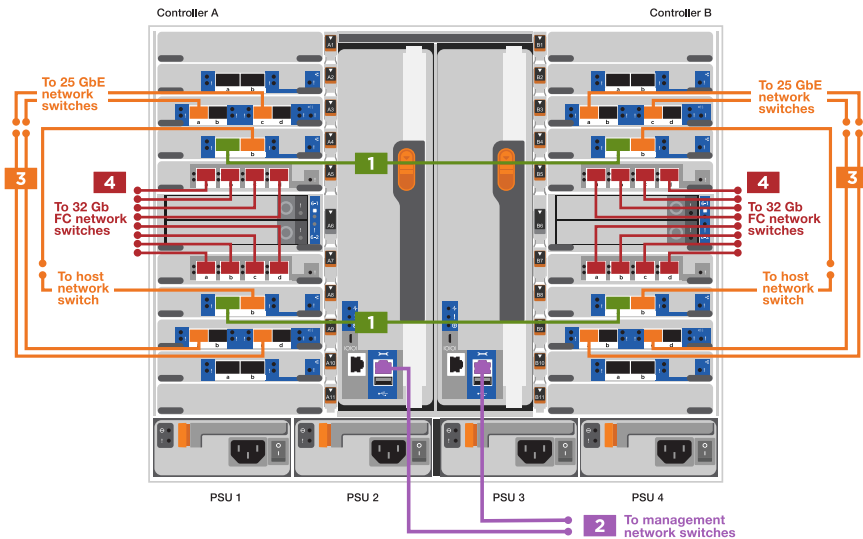
在端口中插入缆线时，请务必检查缆线拉片的方向。所有网络模块端口的缆线拉片均已启动。



插入连接器时，您应感觉到连接器卡入到位；如果您不认为连接器卡嗒声，请将其卸下，然后将其翻转并重试。

1. 使用动画或插图完成控制器与交换机之间的布线：

### 动画—为双节点无交换机集群布线



步骤



在每个控制器上执行

使用缆线连接集群互连端口：

- 插槽 A4 和 B4 (E4A)
- 插槽 -A8 和 B8 (E8a)



步骤

在每个控制器上执行



使用缆线连接控制器管理（扳手）端口。



使用缆线连接 25 GbE 网络交换机：

插槽 A3 和 B3（E3A 和 E3C）以及插槽 A9 和 B9（e9a 和 e9c）中的端口连接到 25 GbE 网络交换机。



40GbE 主机网络交换机：

使用缆线将插槽 A4 和 B4（e4b）以及插槽 A4 和 B8（e8b）中的主机 - 端 b 端口连接到主机交换机。



使用缆线连接 32 Gb FC 连接：

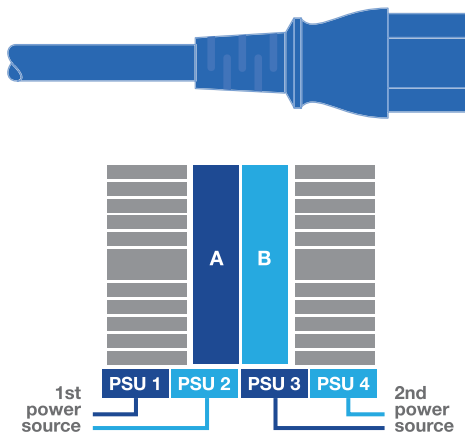
使用缆线将插槽 5 和 B5（5a，5b，5c 和 5d）以及插槽 A7 和 B7（7a，7b，7c 和 7d）中的端口连接到 32 Gb FC 网络交换机。



## 步骤

- 将缆线固定到缆线管理臂上(未显示)。
- 将电源线连接到PSU并将其连接到不同的电源(未显示)。PSU 1和3为所有A侧组件供电、而PSU2和PSU4则为所有B侧组件供电。

## 在每个控制器上执行



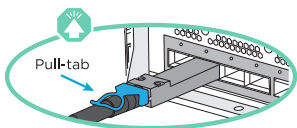
## 选项 2：交换集群

控制器上的管理网络，数据网络和管理端口连接到交换机。集群互连和 HA 端口通过缆线连接到集群 /HA 交换机。

### 开始之前

您必须已联系网络管理员，了解有关将系统连接到交换机的信息。

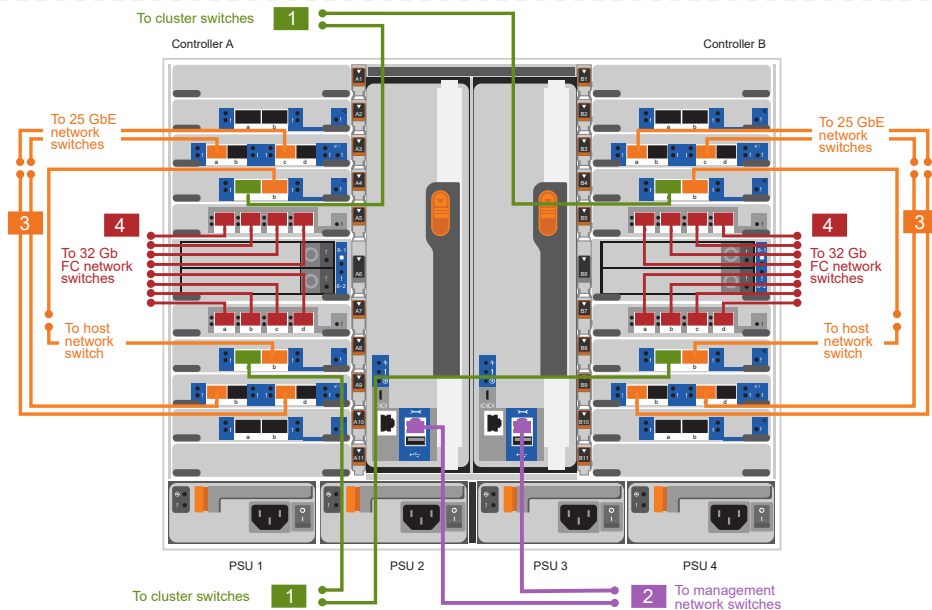
在端口中插入缆线时，请务必检查缆线拉片的方向。所有网络模块端口的缆线拉片均已启动。



插入连接器时、您应感觉到连接器卡入到位；如果您不觉得连接器卡嗒声、请将其卸下、然后将其翻转并重试。

### 1. 使用动画或插图完成控制器与交换机之间的布线：

[动画—为有交换机集群布线](#)



### 步骤



在每个控制器上执行

使用缆线连接集群互连 A 端口：

- 插槽 A4 和 B4 (E4A) 连接到集群网络交换机。
- 插槽 "A8 和 B8 (E8a) 连接到集群网络交换机。



使用缆线连接控制器管理 (扳手) 端口。



步骤

3

在每个控制器上执行

使用缆线连接 25GbE 网络交换机：

插槽 A3 和 B3（E3A 和 E3C）以及插槽 A9 和 B9（e9a 和 e9c）中的端口连接到 25 GbE 网络交换机。



40GbE 主机网络交换机：

使用缆线将插槽 A4 和 B4（e4b）以及插槽 A4 和 B8（e8b）中的主机 - 端 b 端口连接到主机交换机。



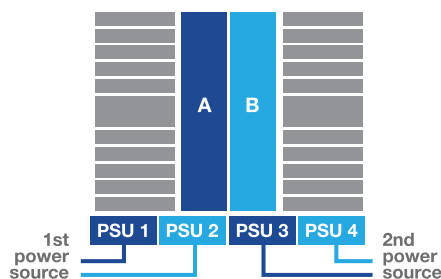
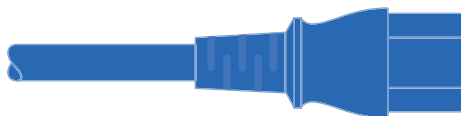
4

使用缆线连接 32 Gb FC 连接：

使用缆线将插槽 5 和 B5（5a，5b，5c 和 5d）以及插槽 A7 和 B7（7a，7b，7c 和 7d）中的端口连接到 32 Gb FC 网络交换机。



- 将缆线固定到缆线管理臂上(未显示)。
- 将电源线连接到 PSU 并将其连接到不同的电源(未显示)。PSU 1 和 3 为所有 A 侧组件供电，而 PSU 2 和 PSU 4 则为所有 B 侧组件供电。



第 4 步：使用缆线将控制器连接到驱动器架

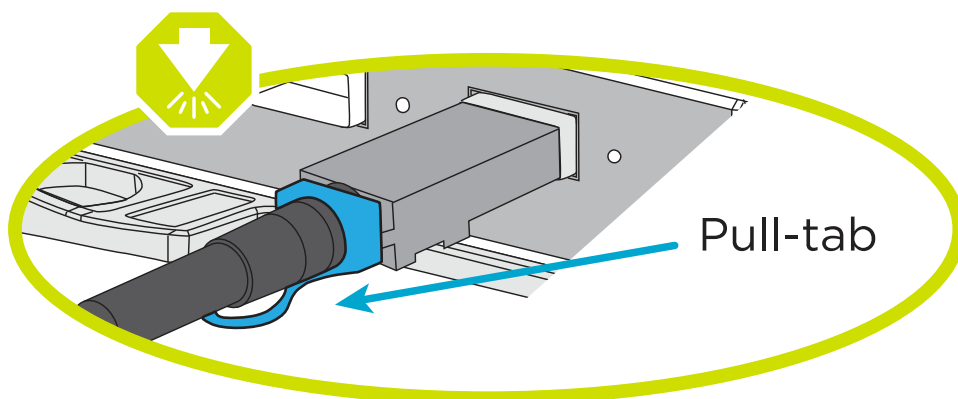
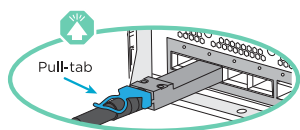
使用缆线将一个 NS224 驱动器架或两个 NS224 驱动器架连接到控制器。

## 选项1：使用缆线将控制器连接到一个NS224驱动器架

您必须使用缆线将每个控制器连接到 NS224 驱动器架上的 NSM 模块。

### 开始之前

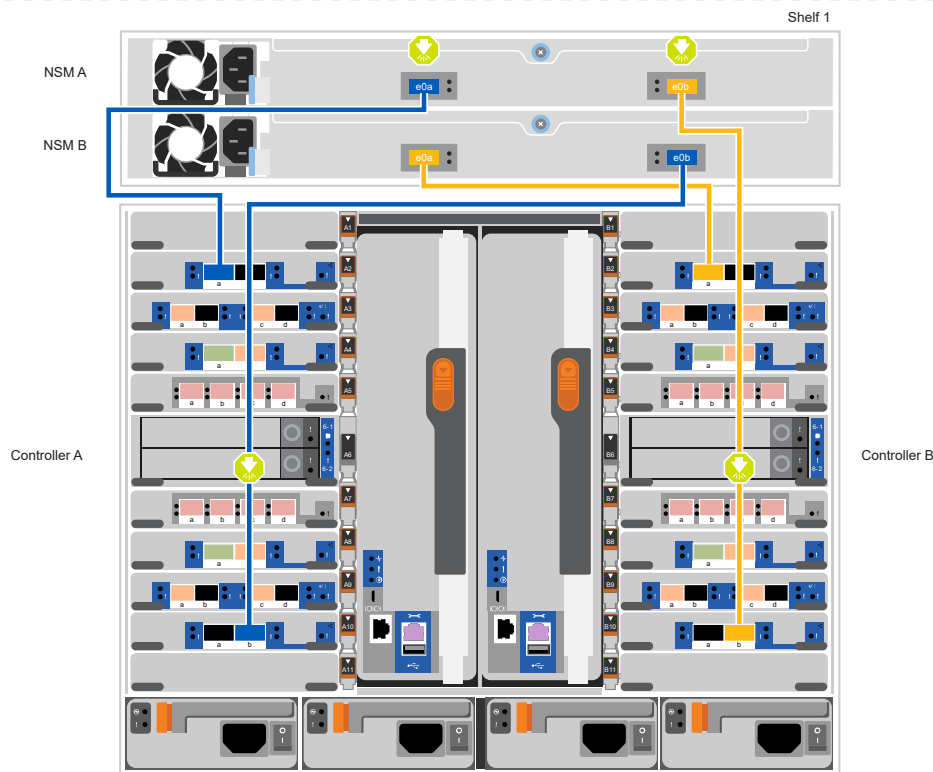
- 请务必检查插图箭头以确定正确的缆线连接器拉片方向。存储模块的缆线拉片已启动，而磁盘架上的拉片已关闭。




插入连接器时，您应感觉到连接器卡入到位；如果您不认为连接器卡嗒声，请将其卸下，然后将其翻转并重试。

1. 使用以下动画或图形将控制器连接到一个 NS224 驱动器架。

[动画-为一个NS224磁盘架布线](#)



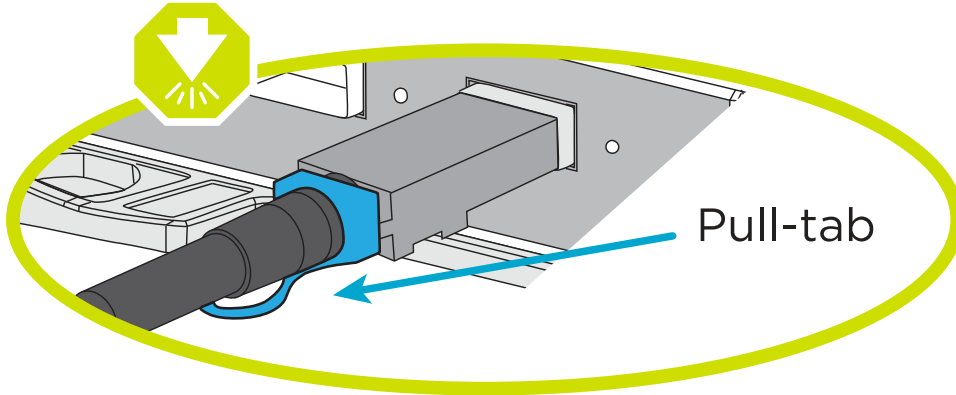
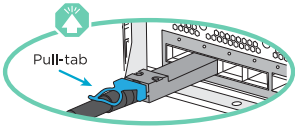
步骤	在每个控制器上执行
	<ul style="list-style-type: none"> <li>• 将控制器 A 端口 E2A 连接到磁盘架上 NSM A 上的端口 e0a 。</li> <li>• 将控制器 A 端口 e10b 连接到磁盘架上 NSM B 上的端口 e0b 。</li> </ul>  <p>100 GbE 缆线</p>
	<ul style="list-style-type: none"> <li>• 将控制器 B 端口 E2A 连接到磁盘架上 NSM B 上的端口 e0a 。</li> <li>• 将控制器 B 端口 e10b 连接到磁盘架上 NSM A 上的端口 e0b 。</li> </ul>  <p>100 GbE 缆线</p>

**选项2：使用缆线将控制器连接到两个NS224驱动器架**

您必须使用缆线将每个控制器连接到 NS224 驱动器架上的 NSM 模块。

开始之前

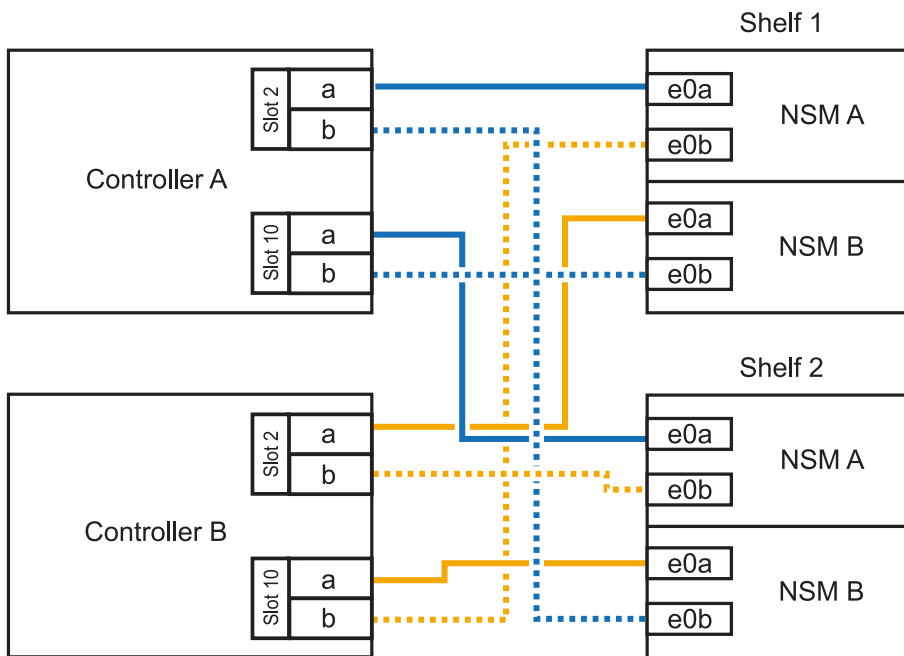
- 请务必检查插图箭头以确定正确的缆线连接器拉片方向。存储模块的缆线拉片已启动，而磁盘架上的拉片已关闭。



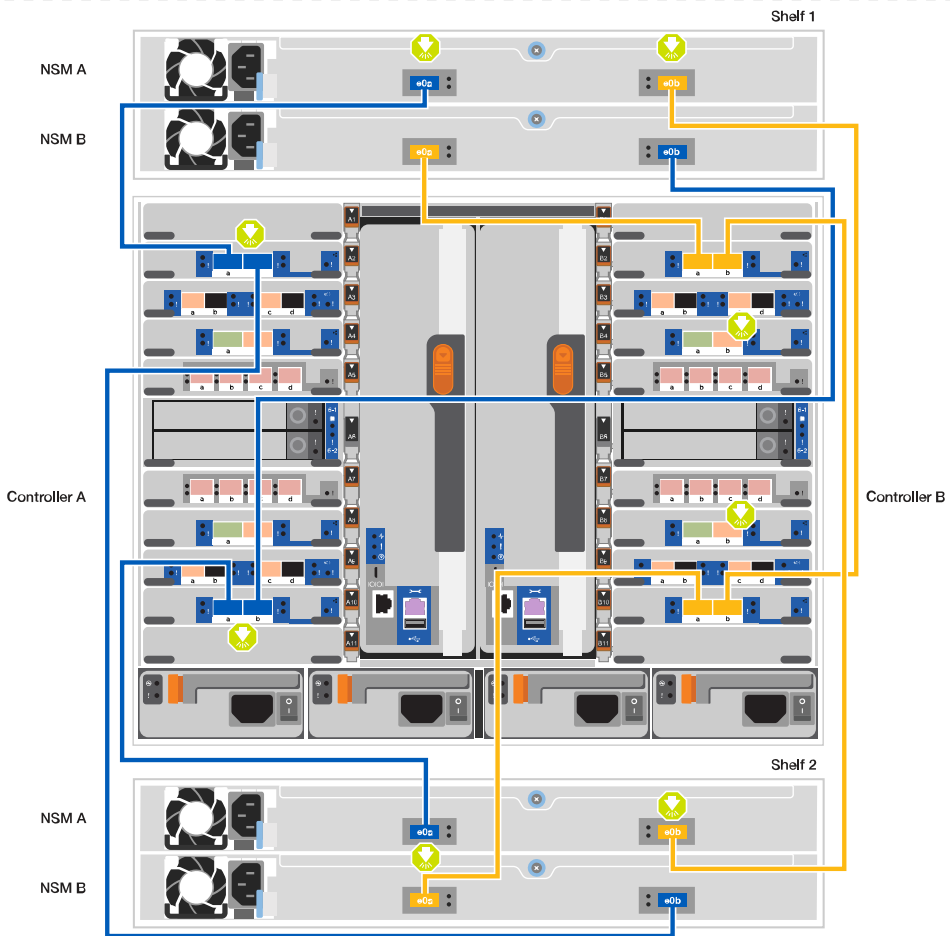
插入连接器时，您应感觉到连接器卡入到位；如果您不认为连接器卡嗒声，请将其卸下，然后将其翻转并重试。

- Use the following animation or diagram to cable your controllers to two NS224 drive shelves.

动画-使用缆线连接两个NS224磁盘架







步骤



在每个控制器上执行

- 将控制器 A 端口 E2A 连接到磁盘架 1 上的 NSM A e0a 。
- 将控制器 A 端口 e10b 连接到磁盘架 1 上的 NSM B e0b 。
- 将控制器 A 端口 e2b 连接到磁盘架 2 上的 NSM B e0b 。
- 将控制器 A 端口 E10A 连接到磁盘架 2 上的 NSM A e0a 。



100 GbE 缆线

步骤	在每个控制器上执行
	<ul style="list-style-type: none"><li>• 将控制器 B 端口 E2A 连接到磁盘架 1 上的 NSM B e0a。</li><li>• 将控制器 B 端口 e10b 连接到磁盘架 1 上的 NSM A e0b。</li><li>• 将控制器 B 端口 e2b 连接到磁盘架 2 上的 NSM A e0b。</li><li>• 将控制器 B 端口 E10A 连接到磁盘架 2 上的 NSM B e0a。</li></ul>  <p>100 GbE 缆线</p>

#### 第 5 步：完成系统设置和配置

您可以使用仅连接到交换机和笔记本电脑的集群发现完成系统设置和配置，也可以直接连接到系统中的控制器，然后连接到管理交换机。

选项 1：如果启用了网络发现

如果您在笔记本电脑上启用了网络发现，则可以使用自动集群发现完成系统设置和配置。

1. 使用以下动画或图形设置一个或多个驱动器架 ID：

NS224 磁盘架已预先设置为磁盘架 ID 00 和 01。如果要更改磁盘架ID、则必须创建一个工具以插入按钮所在的孔中。"更改磁盘架 ID — NS224 磁盘架"有关详细说明、请参见。

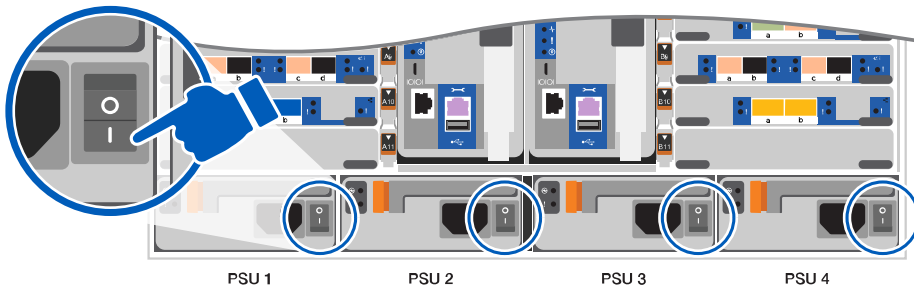
[动画—设置NVMe驱动器架ID](#)

[宽度= 500像素]

	磁盘架端盖
	磁盘架面板
	磁盘架ID LED
	磁盘架ID设置按钮

2. 打开两个节点电源上的电源开关。

[动画—打开控制器的电源](#)



**i** 初始启动可能需要长达八分钟的时间。

3. 确保您的笔记本电脑已启用网络发现。

有关详细信息，请参见笔记本电脑的联机帮助。

4. 使用以下动画将您的笔记本电脑连接到管理交换机。

动画—将笔记本电脑连接到管理交换机



5. 选择列出的 ONTAP 图标以发现：

**a** Open File Explorer

**b** Click network in the left pane. Then right click and select refresh.

**c** Double-click either ONTAP icon  
Note: Accept any certificates displayed on your screen.

- a. 打开文件资源管理器。
- b. 单击左窗格中的 network 。
- c. 右键单击并选择刷新。
- d. 双击 ONTAP 图标并接受屏幕上显示的任何证书。

**i** XXXXX 是目标节点的系统序列号。


此时将打开 System Manager 。

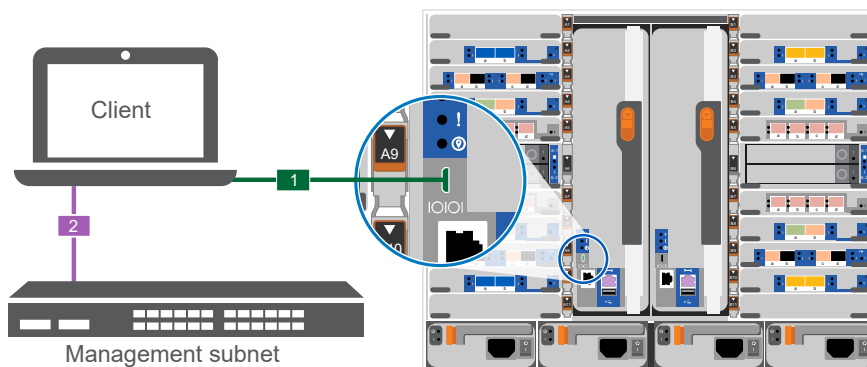
6. 使用 System Manager 引导式设置使用中收集的数据配置系统 "《ONTAP 配置指南》"。
7. 设置您的帐户并下载 Active IQ Config Advisor：
  - a. 登录到现有帐户或创建帐户。  
["NetApp 支持注册"](#)
  - b. 注册您的系统。  
["NetApp 产品注册"](#)
  - c. 下载 Active IQ Config Advisor。  
["NetApp 下载： Config Advisor"](#)
8. 运行 Config Advisor 以验证系统的运行状况。
9. After you have completed the initial configuration, go to the ["ONTAP 和 AMP ; ONTAP System Manager 文档资源"](#) page for information about configuring additional features in ONTAP.

#### 选项 2：如果未启用网络发现

如果您使用的不是基于 Windows 或 Mac 的笔记本电脑或控制台，或者未启用自动发现，则必须使用此任务完成配置和设置。

1. 为笔记本电脑或控制台布线并进行配置：
  - a. 使用 N-8-1 将笔记本电脑或控制台上的控制台端口设置为 115200 波特。  

 有关如何配置控制台端口的信息，请参见笔记本电脑或控制台的联机帮助。
  - b. 使用系统随附的控制台缆线将控制台缆线连接到笔记本电脑或控制台，然后将此笔记本电脑连接到管理子网上的管理交换机。



- c. 使用管理子网上的一个 TCP/IP 地址为笔记本电脑或控制台分配 TCP/IP 地址。
2. 使用以下动画设置一个或多个驱动器架 ID：

NS224 磁盘架已预先设置为磁盘架 ID 00 和 01。如果要更改磁盘架 ID、则必须创建一个工具以插入按钮所在的孔中。["更改磁盘架 ID — NS224 磁盘架"](#)有关详细说明、请参见。

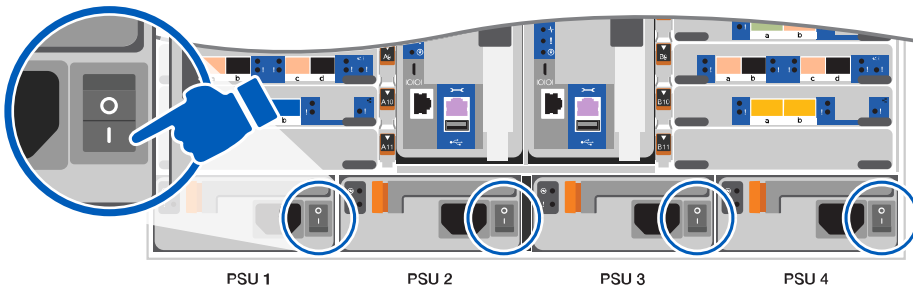
### 动画—设置NVMe驱动器架ID

[宽度= 500像素]

	磁盘架端盖
	磁盘架面板
	磁盘架ID LED
	磁盘架ID设置按钮

3. 打开两个节点电源上的电源开关。

### 动画—打开控制器的电源



初始启动可能需要长达八分钟的时间。

4. 将初始节点管理 IP 地址分配给其中一个节点。

如果管理网络具有 DHCP...	那么 ...
已配置	记录分配给新控制器的 IP 地址。
未配置	<p>a. 使用 PuTTY，终端服务器或环境中的等效项打开控制台会话。</p> <div style="display: flex; align-items: center; margin: 10px 0;">  <p>如果您不知道如何配置 PuTTY，请查看笔记本电脑或控制台的联机帮助。</p> </div> <p>b. 在脚本提示时输入管理 IP 地址。</p>

5. 使用笔记本电脑或控制台上的 System Manager 配置集群：

- a. 将浏览器指向节点管理 IP 地址。



The format for the address is https://x.x.x.x.

- b. Configure the system using the data you collected in the "《ONTAP 配置指南》"

6. 设置您的帐户并下载 Active IQ Config Advisor：

- a. 登录到现有帐户或创建帐户。

["NetApp 支持注册"](#)

- b. 注册您的系统。

["NetApp 产品注册"](#)

- c. 下载 Active IQ Config Advisor。

["NetApp 下载： Config Advisor"](#)

7. 运行 Config Advisor 以验证系统的运行状况。

8. After you have completed the initial configuration, go to the ["ONTAP 和 AMP； ONTAP System Manager 文档资源"](#) page for information about configuring additional features in ONTAP.

## 维护

### 维护 ASA A900 硬件

对于 ASA A900 存储系统、您可以对以下组件执行维护过程。

#### 启动介质

启动介质用于存储系统在启动时使用的一组主启动映像文件和一组二级启动映像文件。

## 机箱

机箱是托管所有控制器组件(例如控制器/CPU单元、电源和I/O)的物理机箱

## 控制器

控制器由主板，固件和软件组成。它控制驱动器并实现ONTAP功能。

## DIMM

如果存在内存不匹配或 DIMM 发生故障，则必须更换 DIMM（双列直插式内存模块）。

## DCPM

DCPM (目标控制器电源模块)包含NVRAM11电池。

## 风扇

风扇用于冷却控制器。

## I/O 模块

I/O模块(输入/输出模块)是一个硬件组件、充当控制器与需要与控制器交换数据的各种设备或系统之间的媒介。

## LED USB

LED USB 模块可连接到控制台端口和系统状态。

## NVRAM

```
The NVRAM module (Non-Volatile Random Access Memory) allows the controller to retain data across power cycles or system reboots.
```

## 电源

电源可在控制器架中提供冗余电源。

## 实时时钟电池

实时时钟电池可在断电时保留系统日期和时间信息。

## 启动介质

### 更换启动介质- **ASA A900**

启动介质存储系统在启动时使用的一组主文件和二级系统文件（启动映像）。根据您的网络配置，您可以执行无中断或中断更换。

You must have a USB flash drive, formatted to FAT32, with the appropriate amount of storage to hold the image\_XXX.tgz.



您还必须将 `image_xxx.tgz` 文件复制到 USB 闪存驱动器，以供日后在此操作步骤中使用。

- 更换启动介质的无中断和中断方法都要求您还原 `var` 文件系统：
  - 要进行无中断更换，HA 对不需要连接到网络即可还原 `var` 文件系统。一个机箱中的 HA 对具有一个内部 e0S 连接，用于在它们之间传输 `var config`。
  - 要进行中断更换，您不需要网络连接即可还原 `var` 文件系统，但此过程需要重新启动两次。
- 您必须将故障组件更换为从提供商处收到的替代 FRU 组件。
- 请务必在正确的控制器上应用以下步骤中的命令：
  - 受损 `_` 控制器是要在其中执行维护的控制器。
  - `health` 控制器是受损控制器的 HA 配对控制器。

#### 板载加密密钥的预关闭检查- ASA A900

在关闭受损控制器并检查板载加密密钥的状态之前、您必须先检查受损控制器的状态、禁用自动交还、并检查系统上正在运行的 ONTAP 版本。

If you have a cluster with more than two nodes, it must be in quorum. 如果集群未达到仲裁或运行状况良好的控制器在资格和运行状况方面显示 `false`，则必须在关闭受损控制器之前更正问题描述；请参见 ["将节点与集群同步"](#)。

#### 步骤

1. 检查受损控制器的状态：
  - 如果受损控制器处于登录提示符处，请以 `admin` 身份登录。
  - 如果受损控制器位于 `LOADER` 提示符处且属于 HA 配置的一部分，请以 `admin` 身份登录到运行正常的控制器上。
  - 如果受损控制器采用独立配置并出现 `LOADER` 提示符，请联系 ["mysupport.netapp.com"](http://mysupport.netapp.com)。
2. 如果启用了 `AutoSupport`，则通过调用 `AutoSupport` 消息禁止自动创建案例：

```
ssystem node
AutoSupport invoke -node * -type all -message MAINT=number_of_hours_downh
```

以下 `AutoSupport` 消息禁止自动创建案例两小时：

```
cluster1 : * > system node AutoSupport
invoke -node * -type all -message MAINT=2h
```
3. 使用 `version -v` 命令检查受损控制器（如果已启动）或配对控制器（如果受损控制器已关闭）上运行的 ONTAP 版本：
  - 如果命令输出中显示 `<lno-dury>` 或 `<losno-dury>`，则系统不支持 NVE，请继续关闭控制器。

#### ONTAP 9.6 及更高版本

在关闭受损控制器之前，您需要验证系统是否已启用 NetApp 卷加密（NVE）或 NetApp 存储加密（NSE）。If so, you need to verify the configuration.

1. 验证集群中的任何卷是否正在使用 NVE：

```
volume show -is-encrypted true
```

If any volumes are listed in the output, NVE is configured and you need to verify the NVE configuration. 如果未列出任何卷，请检查是否已配置 NSE 并正在使用此 NSE。

## 2. 验证是否已配置 NSE 并正在使用: `storage encryption disk show`

- 如果命令输出列出了驱动器详细信息以及模式和密钥 ID 信息，则表示已配置 NSE，您需要验证 NSE 配置和正在使用的。
- 如果未显示任何磁盘，则表示未配置 NSE。
- 如果未配置 NVE 和 NSE，则不会使用 NSE 密钥保护任何驱动器，因此可以安全地关闭受损的控制器。

## 验证 NVE 配置

### 1. 显示密钥管理服务器上存储的身份验证密钥的密钥ID: `security key-manager key query`



在 ONTAP 9.6 版之后，您可能还需要其他密钥管理器类型。类型为 KMIP，AKV 和 GCP。确认这些类型的过程与确认 外部 或 板载 密钥管理器类型相同。

- 如果 密钥管理器 类型显示 external，而 restored 列显示 yes，则可以安全地关闭受损的控制器。
  - 如果 密钥管理器 类型显示 板载 且 还原 列显示 是，则需要完成一些额外步骤。
  - 如果 Key Manager type 显示 external，而 restored 列显示除 yes 以外的任何内容，则需要完成一些额外步骤。
  - 如果 密钥管理器 类型显示 板载 且 还原 列显示除 是 以外的任何内容，则需要完成一些额外步骤。
- ### 2. 如果 Key Manager type 显示 板载 且 Restored 列显示 yes，请手动备份 OKM 信息：
- 转到高级权限模式，并在系统提示您继续时输入 y: `set -priv advanced`
  - 输入命令以显示密钥管理信息: `security key-manager on板 载 show-backup`
  - 将备份信息的内容复制到单独的文件或日志文件。在可能需要手动恢复 OKM 的灾难情形下，您将需要它。
  - 返回到管理模式: `set -priv admin`
  - 关闭受损控制器。
- ### 3. 如果 Key Manager type 显示 external，而 restored 列显示除 yes 以外的任何内容：
- 将外部密钥管理身份验证密钥还原到集群中的所有节点: `security key-manager external restore`
- 如果命令失败，请联系 NetApp 支持部门。
- ["mysupport.netapp.com"](https://mysupport.netapp.com)
- 验证是否已 Restored 列等于 yes 对于所有身份验证密钥: `security key-manager key query`
  - 关闭受损控制器。
- ### 4. 如果 Key Manager type 显示 板载 且 Restored 列显示除 yes 以外的任何内容：
- 输入板载 `security key-manager sync` 命令: `ssecurity key-manager on板 载同步`



在提示符处输入客户的32个字符的字母数字板载密钥管理密码短语。If the passphrase cannot be provided, contact NetApp Support. ["mysupport.netapp.com"](https://mysupport.netapp.com)

- b. 验证 Restored 列显示 yes 对于所有身份验证密钥: `security key-manager key query`
- c. 验证 Key Manager type 是否显示 板载 , 然后手动备份 OKM 信息。
- d. 转到高级权限模式, 并在系统提示您继续时输入 y: `set -priv advanced`
- e. 输入命令以显示密钥管理备份信息: `security key-manager on板 载 show-backup`
- f. 将备份信息的内容复制到单独的文件或日志文件。在可能需要手动恢复 OKM 的灾难情形下, 您将需要它。
- g. 返回到管理模式: `set -priv admin`
- h. 您可以安全地关闭控制器。

## 验证 NSE 配置

1. 显示密钥管理服务器上存储的身份验证密钥的密钥ID: `security key-manager key query -key -type NSE-AK`



在 ONTAP 9.6 版之后, 您可能还需要其他密钥管理器类型。类型为 KMIP, AKV 和 GCP。确认这些类型的过程与确认 外部 或 板载 密钥管理器类型相同。

- 如果 密钥管理器 类型显示 external , 而 restored 列显示 yes , 则可以安全地关闭受损的控制器。
  - 如果 密钥管理器 类型显示 板载 且 还原 列显示 是 , 则需要完成一些额外步骤。
  - 如果 Key Manager type 显示 external , 而 restored 列显示除 yes 以外的任何内容, 则需要完成一些额外步骤。
  - 如果 Key Manager type 显示 external , 而 restored 列显示除 yes 以外的任何内容, 则需要完成一些额外步骤。
2. 如果 Key Manager type 显示 板载 且 Restored 列显示 yes , 请手动备份 OKM 信息:
    - a. 转到高级权限模式, 并在系统提示您继续时输入 y: `set -priv advanced`
    - b. 输入命令以显示密钥管理信息: `security key-manager on板 载 show-backup`
    - c. 将备份信息的内容复制到单独的文件或日志文件。在可能需要手动恢复 OKM 的灾难情形下, 您将需要它。
    - d. 返回到管理模式: `set -priv admin`
    - e. 您可以安全地关闭控制器。
  3. 如果 Key Manager type 显示 external , 而 restored 列显示除 yes 以外的任何内容:
    - a. 将外部密钥管理身份验证密钥还原到集群中的所有节点: `security key-manager external restore`  
  
如果命令失败, 请联系 NetApp 支持部门。

["mysupport.netapp.com"](https://mysupport.netapp.com)

- a. 验证是否已 Restored 列等于 yes 对于所有身份验证密钥: `security key-manager key query`
  - b. 您可以安全地关闭控制器。
4. 如果 Key Manager type 显示 板载 且 Restored 列显示除 yes 以外的任何内容:

- a. 输入板载 security key-manager sync 命令：`ssecurity key-manager on板 载同步`

在提示符处输入客户的32个字符的字母数字板载密钥管理密码短语。If the passphrase cannot be provided, contact NetApp Support.

["mysupport.netapp.com"](https://mysupport.netapp.com)

- a. 验证 Restored 列显示 yes 对于所有身份验证密钥：`security key-manager key query`
- b. 验证 Key Manager type 是否显示 板载 ，然后手动备份 OKM 信息。
- c. 转到高级权限模式，并在系统提示您继续时输入 y：`set -priv advanced`
- d. 输入命令以显示密钥管理备份信息：`security key-manager on板 载 show-backup`
- e. 将备份信息的内容复制到单独的文件或日志文件。在可能需要手动恢复 OKM 的灾难情形下，您将需要它。
- f. 返回到管理模式：`set -priv admin`
- g. 您可以安全地关闭控制器。

#### 关闭受损控制器- ASA A900

使用适用于您的配置的操作步骤 关闭或接管受损控制器。

## 大多数配置

完成 NVE 或 NSE 任务后，您需要关闭受损控制器。

要关闭受损控制器，您必须确定控制器的状态，并在必要时接管控制器，以便运行正常的控制器继续从受损控制器存储提供数据。

## 关于此任务

- 如果您使用的是SAN系统，则必须已检查受损控制器SCSI刀片的事件消息 `cluster kernel-service show`。`cluster kernel-service show` 命令(在priv高级模式下)可显示节点名称、该节点的仲裁状态、该节点的可用性状态以及该节点的运行状态。

每个 SCSI 刀片式服务器进程应与集群中的其他节点保持仲裁关系。在继续更换之前，必须先解决所有问题。

- If you have a cluster with more than two nodes, it must be in quorum. 如果集群未达到仲裁或运行状况良好的控制器在资格和运行状况方面显示false、则必须在关闭受损控制器之前更正问题描述；请参见 "[将节点与集群同步](#)"。

## 步骤

1. 如果启用了AutoSupport、则通过调用AutoSupport消息禁止自动创建案例：`system node autosupport invoke -node * -type all -message MAINT=<# of hours>h`

以下AutoSupport 消息禁止自动创建案例两小时：`cluster1:> system node autosupport invoke -node * -type all -message MAINT=2h`

2. 从运行正常的控制器的控制台禁用自动交还：`storage failover modify - node local -auto-giveback false`



当您看到 `_Do you want to disable auto-giveback? _` 时、输入 ``y``。

3. 将受损控制器显示为 LOADER 提示符：

如果受损控制器显示 ...	那么 ...
LOADER 提示符	转至下一步。
正在等待交还	按 Ctrl-C ，然后在出现提示时回答 <code>y</code> 。
系统提示符或密码提示符	从运行正常的控制器接管或暂停受损的控制器： <code>storage failover takeover -ofnode <i>impaired_node_name</i></code>  当受损控制器显示 <code>Waiting for giveback...</code> 时，按 Ctrl-C ，然后回答 <code>y</code> 。

控制器位于 **MetroCluster** 中

完成 NVE 或 NSE 任务后，您需要关闭受损控制器。



如果您的系统采用双节点 MetroCluster 配置，请勿使用此操作步骤。

要关闭受损控制器，您必须确定控制器的状态，并在必要时接管控制器，以便运行正常的控制器继续从受损控制器存储提供数据。

- If you have a cluster with more than two nodes, it must be in quorum.如果集群未达到仲裁或运行状况良好的控制器在资格和运行状况方面显示false、则必须在关闭受损控制器之前更正问题描述；请参见"[将节点与集群同步](#)"。
- 如果您使用的是 MetroCluster 配置，则必须确认已配置 MetroCluster 配置状态，并且节点处于已启用且正常的状态 (MetroCluster node show) 。

#### 步骤

1. 如果启用了 AutoSupport ，则通过调用 AutoSupport 消息禁止自动创建案例：`ssystem node AutoSupport invoke -node * -type all -message MAINT=number_of_hours_downh`

以下 AutoSupport 消息禁止自动创建案例两小时：`cluster1 : * > system node AutoSupport invoke -node * -type all -message MAINT=2h`

2. 从运行正常的控制器的控制台禁用自动交还：`storage failover modify - node local -auto-giveback false`
3. 将受损控制器显示为 LOADER 提示符：

如果受损控制器显示 ...	那么 ...
LOADER 提示符	转至下一步。
正在等待交还	按 Ctrl-C ，然后在出现提示时回答 y 。
系统提示符或密码提示符（输入系统密码）	从运行正常的控制器接管或暂停受损的控制器： <code>storage failover takeover -ofnode impaired_node_name</code>  当受损控制器显示 Waiting for giveback... 时，按 Ctrl-C ，然后回答 y 。

#### 更换启动介质- ASA A900

您必须卸下并打开控制器模块，找到并更换控制器中的启动介质，然后将映像传输到替代启动介质。

#### 第 1 步：卸下控制器模块

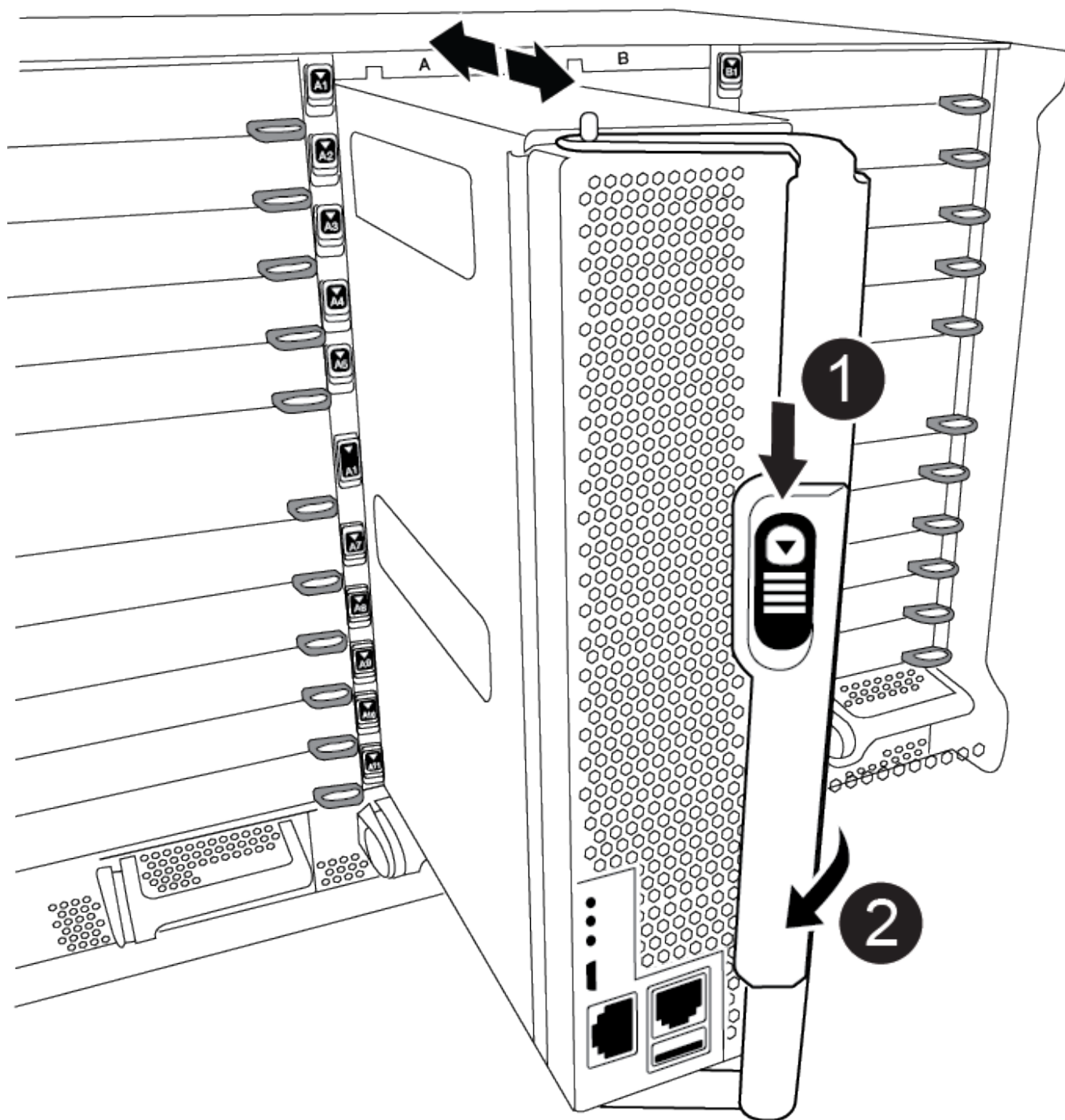
要访问控制器内部的组件，您必须先从系统中卸下控制器模块，然后再卸下控制器模块上的盖板。

#### 步骤

1. 如果您尚未接地，请正确接地。

2. 从受损控制器模块拔下缆线，并跟踪缆线的连接位置。
3. 向下滑动凸轮把手上的 Terra cotta 按钮，直到其解锁为止。

#### 动画-删除控制器



1

凸轮把手释放按钮

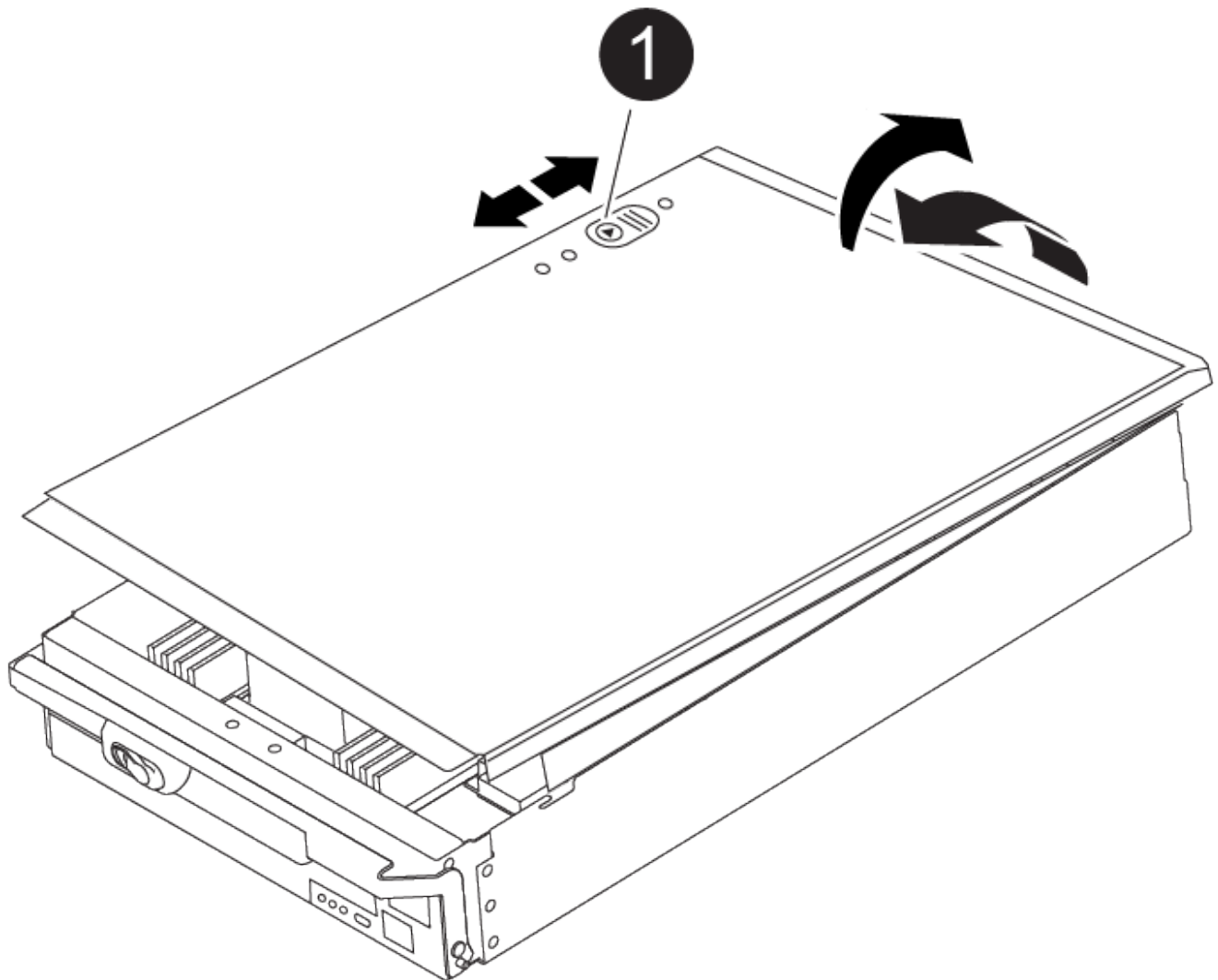
**2**

凸轮把手

4. 旋转凸轮把手，使其完全脱离机箱，然后将控制器模块滑出机箱。

将控制器模块滑出机箱时，请确保您支持控制器模块的底部。

5. 将控制器模块的盖板朝上放在平稳的平面上，按下盖板上的蓝色按钮，将盖板滑至控制器模块的背面，然后向上转动盖板并将其从控制器模块中提出。

**1**

控制器模块盖锁定按钮

## 第 2 步：更换启动介质

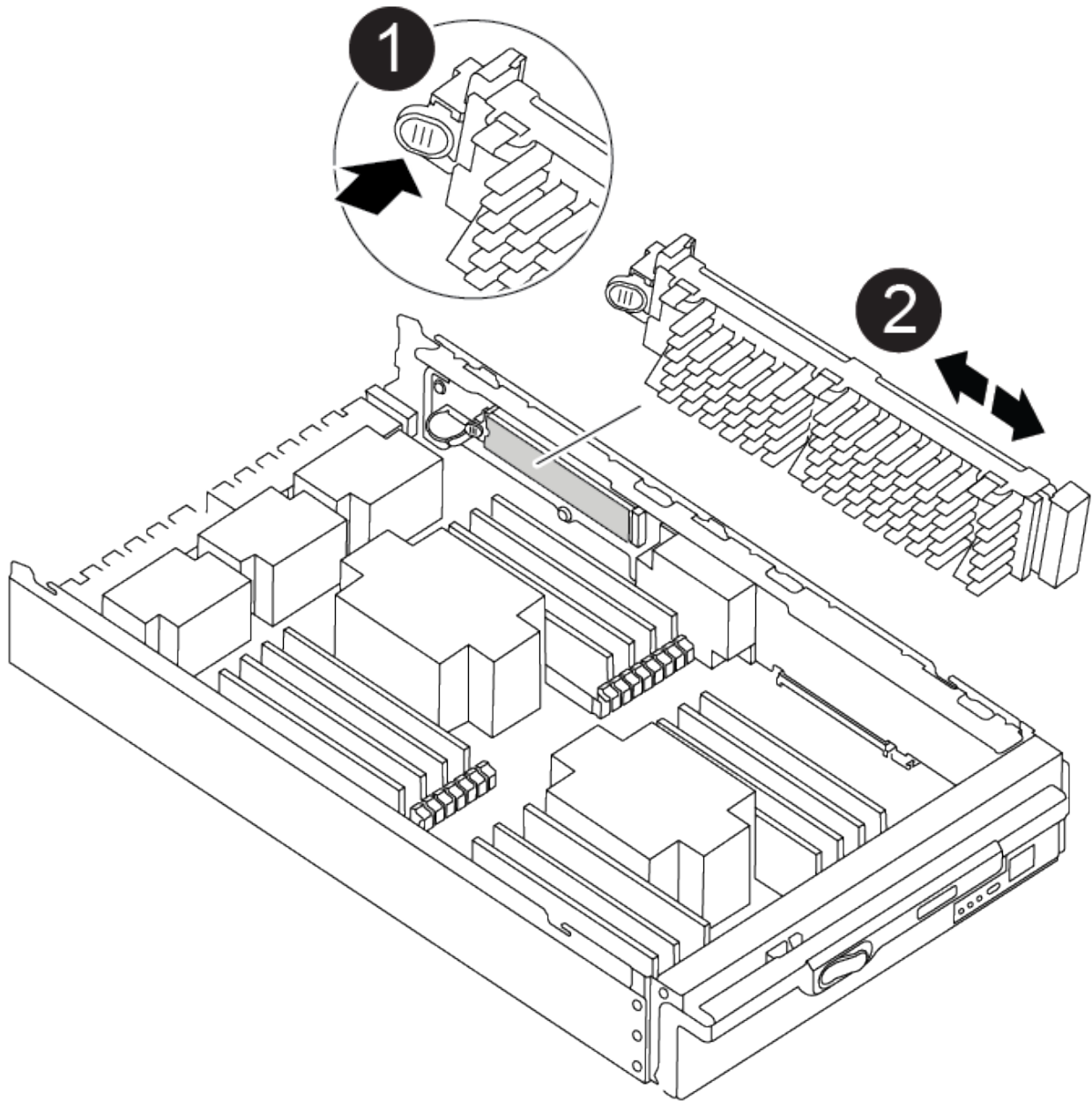
您必须在控制器中找到启动介质并按照说明进行更换。

步骤



1. 提起控制器模块背面的黑色通风管，然后使用以下示意图或控制器模块上的 FRU 示意图找到启动介质：

动画-更换启动介质



1	按释放卡舌
2	启动介质

2. 按启动介质外壳上的蓝色按钮，将启动介质从其外壳中释放，然后将其竖直拉出启动介质插槽。



请勿将启动介质竖直向上扭曲或拉，因为这样可能会损坏插槽或启动介质。

3. 将替代启动介质的边缘与启动介质插槽对齐，然后将其轻轻推入插槽。

4. 检查启动介质，确保其完全固定在插槽中。

如有必要，请取出启动介质并将其重新插入插槽。

5. 向下推启动介质以接合启动介质外壳上的锁定按钮。

6. 重新安装控制器模块盖，方法是将控制器模块盖上的插脚与主板托架上的插槽对齐，然后将控制器模块盖滑入到位。

### 第 3 步：将启动映像传输到启动介质

您可以使用已安装映像的 USB 闪存驱动器将系统映像安装到替代启动介质。但是，您必须在此操作步骤期间还原 var 文件系统。

#### 开始之前

- 您必须具有一个已格式化为 32 位的 USB 闪存驱动器，并且容量至少为 4 GB。
- 与受损控制器运行的 ONTAP 映像版本相同的副本。您可以从 NetApp 支持站点上的 "Downloads" 部分下载相应的映像
  - 如果启用了 NVE，请按照下载按钮中的指示，使用 NetApp 卷加密下载映像。
  - 如果未启用 NVE，请按照下载按钮中的指示，在不使用 NetApp 卷加密的情况下下载映像。
- 如果您的系统是独立系统，则不需要网络连接，但在还原 var 文件系统时，您必须执行额外的重新启动。

#### 步骤

1. 将控制器模块的末端与机箱中的开口对齐，然后将控制器模块轻轻推入系统的一半。
2. 根据需要重新对控制器模块进行布线。
3. 将 USB 闪存驱动器插入控制器模块上的 USB 插槽。

确保将 USB 闪存驱动器安装在标有 USB 设备的插槽中，而不是 USB 控制台端口中。

4. 将控制器模块完全推入系统中，确保凸轮把手离开 USB 闪存驱动器，用力推动凸轮把手以使控制器模块完全就位，然后将凸轮把手推至关闭位置。

控制器一旦完全安装到机箱中，就会开始启动。

5. 按 Ctrl-C 中断启动过程，并在加载程序提示符处停止。如果看到正在启动自动启动，请按 Ctrl-C 中止 ...

如果未显示此消息，请按 Ctrl-C，选择选项以启动到维护模式，然后暂停控制器以启动到加载程序。

6. 在 LOADER 提示符处设置网络连接类型：

- 如果要配置 DHCP：`ifconfig e0a -auto`



您配置的目标端口是在通过网络连接还原 var 文件系统期间，用于与运行正常的控制器中受损的控制器进行通信的目标端口。You can also use the e0M port in this command.

- 如果要配置手动连接：`ifconfig e0a -addr=filer_addr -mask=netmask -gw=gateway -dns=dns_addr-domain=dns_domain`
  - `filer_addr` 是存储系统的 IP 地址。

- netmask 是连接到 HA 配对节点的管理网络的网络掩码。
- gateway 是网络的网关。
- dns\_addr 是网络上名称服务器的 IP 地址。
- dns\_domain 是域名系统（DNS）域名。

如果使用此可选参数，则无需在网络启动服务器 URL 中使用完全限定域名。您只需要服务器的主机名。



您的接口可能需要其他参数。有关详细信息，您可以在固件提示符处输入 `help ifconfig`。

7. 如果控制器位于延伸型或光纤连接的 MetroCluster 中，则必须还原 FC 适配器配置：

- a. 启动到维护模式：`boot_ontap maint`
- b. 将 MetroCluster 端口设置为启动程序：`ucadmin modify -m fc -t initiator adapter_name`
- c. halt 返回维护模式：`halt`

这些更改将在系统启动时实施。

#### 启动恢复映像- ASA A900

您必须从 USB 驱动器启动 ONTAP 映像，还原文件系统并验证环境变量。

1. 从 LOADER 提示符处，从 USB 闪存驱动器启动恢复映像：`boot_recovery`

此映像将从 USB 闪存驱动器下载。

2. 出现提示时，请输入映像名称或接受屏幕上括号内显示的默认映像。

3. 还原 var 文件系统：

如果您的系统 ...	那么 ...
网络连接	<ul style="list-style-type: none"> <li>a. 当系统提示您还原备份配置时，按 <code>y</code>。</li> <li>b. 当系统提示您覆盖 <code>/etc/ssh/ssh_host_ecdsa_key`</code> 时，按 <code>y</code>。</li> <li>c. 当系统提示您确认还原备份是否成功时，按 <code>y</code>。</li> <li>d. 当系统提示您创建已还原的配置副本时，按 <code>Y</code>。</li> <li>e. 将受损控制器设置为高级权限级别：<code>set -privilege advanced</code></li> <li>f. 运行 <code>restore backup</code> 命令：<code>ssystem node restore-backup -node local -target-address impaired_node_ip_address</code></li> <li>g. 将受损控制器恢复为管理员级别：<code>set -privilege admin</code></li> <li>h. 当系统提示您使用已还原的配置时，按 <code>y</code>。</li> <li>i. 当系统提示重新启动受损控制器时，按 <code>y</code>。</li> </ul>
无网络连接	<ul style="list-style-type: none"> <li>a. 当系统提示您还原备份配置时，按 <code>n</code>。</li> <li>b. 系统提示时重新启动系统。</li> <li>c. 从显示的菜单中选择 * 从备份配置更新闪存 *（同步闪存）选项。  如果系统提示您继续更新，请按 <code>y</code>。</li> </ul>

如果您的系统 ...	那么 ...
无网络连接，采用 MetroCluster IP 配置	<p>a. 当系统提示您还原备份配置时，按 <b>n</b>。</p> <p>b. 系统提示时重新启动系统。</p> <p>c. 等待 iSCSI 存储连接连接完成。</p> <p>您可以在看到以下消息后继续操作：</p> <pre data-bbox="672 411 1489 1272" style="border: 1px solid #ccc; padding: 10px;"> date-and-time [node- name:iscsi.session.stateChanged:notice]: iSCSI session state is changed to Connected for the target iSCSI-target (type: dr_auxiliary, address: ip-address). date-and-time [node- name:iscsi.session.stateChanged:notice]: iSCSI session state is changed to Connected for the target iSCSI-target (type: dr_partner, address: ip-address). date-and-time [node- name:iscsi.session.stateChanged:notice]: iSCSI session state is changed to Connected for the target iSCSI-target (type: dr_auxiliary, address: ip-address). date-and-time [node- name:iscsi.session.stateChanged:notice]: iSCSI session state is changed to Connected for the target iSCSI-target (type: dr_partner, address: ip-address). </pre> <p>d. 从显示的菜单中选择 * 从备份配置更新闪存 *（同步闪存）选项。</p> <p>如果系统提示您继续更新，请按 <b>y</b>。</p>

4. 确保环境变量按预期设置：

- a. 将受损控制器显示为 LOADER 提示符。
- b. 使用 `printenv` 命令检查环境变量设置。
- c. 如果未按预期设置环境变量，请使用 `setenv environment_variable_name changed_value` 命令对其进行修改。
- d. 使用 `saveenv` 命令保存所做的更改。

5. 下一个取决于您的系统配置：

- If your system has onboard keymanager, NSE or NVE configured, go to [OKM](#)，[NSE](#) 和 [NVE](#) 的启动后介质更换步骤

。如果您的系统未配置板载密钥管理器，NSE 或 NVE，请完成本节中的步骤。

6. 在 LOADER 提示符处，输入 `boot_ontap` 命令。

如果您看到 ...	那么 ...
登录提示符	转至下一步。
正在等待交还	a. 登录到配对控制器。 b. 使用 <code>storage failover show</code> 命令确认目标已准备好进行交还。

7. 将控制台缆线连接到配对控制器。

8. 使用 `storage failover giveback -fromnode local` 命令交还控制器。

9. 在集群提示符处，使用 `net int -is-home false` 命令检查逻辑接口。

如果任何接口列为 "false"，请使用 `net int revert` 命令将这些接口还原回其主端口。

10. 使用适用于您的配置的相应操作步骤 将控制台缆线移至修复后的关闭控制器或接管受损控制器。并运行 `version -v` 命令以检查 ONTAP 版本。

11. 如果您使用 `storage failover modify -node local -auto-giveback true` 命令禁用了自动交还，则还原自动交还。

#### OKM、NSE和NVE的启动后介质更换步骤- ASA A900

选中环境变量后、您必须完成特定于还原板载密钥管理器(OKM)、NetApp存储加密(NSE)和NetApp卷加密(NVE)的步骤。

确定应使用哪个部分还原 OKM，NSE 或 NVE 配置：如果已启用 NSE 或 NVE 以及板载密钥管理器，则必须还原在此操作步骤开头捕获的设置。

- 如果启用了 NSE 或 NVE，并且启用了板载密钥管理器，请转至 [启用板载密钥管理器后还原 NVE 或 NSE](#)。
- 如果为 ONTAP 9.6 启用了 NSE 或 NVE，请转至 [在运行 ONTAP 9.6 及更高版本的系统上还原 NSE/NVE](#)。

#### 启用板载密钥管理器后还原 NVE 或 NSE

##### 步骤

1. 将控制台缆线连接到目标控制器。

2. 在 LOADER 提示符处使用 `boot_ontap` 命令启动控制器。

3. 检查控制台输出：

如果控制台显示 ...	那么 ...
LOADER 提示符	将控制器启动到启动菜单： <code>boot_ontap menu</code>

如果控制台显示 ...	那么 ...
正在等待交还	<ol style="list-style-type: none"> <li>在提示符处输入 <code>Ctrl-C</code></li> <li>出现消息: <code>Do you donde halt this node rather than wait [y/n] ?</code>, 输入: <code>y</code></li> <li>在 <code>LOADER</code> 提示符处, 输入 <code>boot_ontap menu</code> 命令。</li> </ol>

- 在启动菜单中, 输入隐藏的命令 `re封装板载密钥管理器`, 然后在提示符处回答 `y`。
- 输入您在此操作步骤开头从客户处获取的板载密钥管理器的密码短语。
- 当系统提示您输入备份数据时, 请根据要求粘贴您在本节开头捕获的备份数据。粘贴 `security key-manager backup show` 或 `security key-manager on板 载 show-backup` 命令的输出。



数据是从 `ssecurity key-manager backup show` 或 `security key-manager on板 载 show-backup`` 命令输出的。

备份数据示例:

输入备份数据:

```

----- 开始备份-----
QABWIETLESBCbG9iAAAAAAAAAAAAAAAAAAAAEAAAACADID+bAAAAAAAAAAAAAAAAAAAAAAAA
AAAAAAAAAAAAAAAAAAAAABvOIH0AAAMH7qDLIWAH1DBZ12piVOT9ATSFMT0C0TIYAFASS4ADAA
AAAAQAAAAAAAAAAQAAAQAAAQAAAQAAAQAAAQAAAQAAAQAAAQAAAQAAAQAAAQAAAQAAAQAA
AQAAAQAAAQAAAQAAAQAAAQAAAQAAAQAAAQAAAQAAAQAAAQAAAQAAAQAAAQAAAQAAAQAAA
QAAAQAAAQAAAQAAAQAAAQAAAQAAAQAAAQAAAQAAAQAAAQAAAQAAAQAAAQAAAQAAAQAAA
QAAAQAAAQAAAQAAAQAAAQAAAQAQAAAQAA。。。H4nPQM0nrDRYRA9Scv8AAAAAAAAAAAA
AAAAAAAAAAAAAAAAAAAAAAAAAAAAAAAAAAAAAAAAAAAAAAAAAAAAAAAAAAAAAAAAAAAAAAAA
AAAAAAAAAAAAAAAAAAAAAAAAAAAAAAAAAAAAAAAAAAAAAAAAAAAAAAAAAAAAAAAAAAAAAAAA
AAAAAAAAAAAAAAAAAAAAAAAAAAAAAAAAAAAAAAAAAAAAAAAAAAAAAAAAAAAAAAAAAAAA
----- 结束备份-----

```

- 在启动菜单中, 选择正常启动选项。  
系统将启动并显示 `Waiting for giveback...` 提示符。
- 将控制台缆线移至配对控制器并以管理员身份登录。
- 使用 `storage failover show` 命令确认目标控制器已准备好进行交还。
- 使用 `storage failover giveback -fromnode local -only-cfo-aggregates true` 命令仅交还 CFO 聚合。
  - 如果命令因磁盘发生故障而失败, 请物理断开故障磁盘, 但将磁盘保留在插槽中, 直到收到更换磁盘为止。
  - 如果命令因 CIFS 会话打开而失败, 请与客户确认如何关闭 CIFS 会话。



终止 CIFS 可能会导致数据发生原因丢失。

- 如果命令因配对节点 "未就绪" 而失败, 请等待 5 分钟, 使 NVRAM 同步。
- If the command fails because of an NDMP, SnapMirror, or SnapVault process, disable the process. 有关详细信息, 请参见相应的内容。

11. 交还完成后, 使用 `storage failover show` 和 `storage failover show-giveback` 命令检查故障转移和交还状态。

仅显示 CFO 聚合 (根聚合和 CFO 模式的数据聚合)。

12. 如果您运行的是 ONTAP 9.6 或更高版本, 请运行 `security key-manager` 板载同步:
- a. 运行 `security key-manager on板 载 sync` 命令, 然后在出现提示时输入密码短语。
  - b. 输入 `security key-manager key-query` 命令可查看板载密钥管理器中存储的所有密钥的详细视图, 并验证所有身份验证密钥的 `restored column = yes/true`。



如果 Restored 列 = yes/true 以外的任何内容, 请联系客户支持。

- c. 等待 10 分钟, 使密钥在整个集群中同步。

13. 将控制台缆线移至配对控制器。

14. 使用 `storage failover giveback -fromnode local` 命令交还目标控制器。

15. 使用 `storage failover show` 命令在交还报告完成三分钟后检查交还状态。

如果 20 分钟后交还未完成, 请联系客户支持。

16. 在 `clustershell` 提示符处, 输入 `net int show -is-home false` 命令以列出不在其主控制器和端口上的逻辑接口。

如果任何接口列为 `false`, 使用将这些接口还原回其主端口 `net int revert -vserver Cluster -lif nodename` 命令:

17. 将控制台缆线移至目标控制器, 然后运行 `version -v` 命令以检查 ONTAP 版本。

18. 使用 `storage failover modify -node local -auto-giveback true` 命令禁用自动交还后, 可将其还原。

## 在运行 ONTAP 9.6 及更高版本的系统上还原 NSE/NVE

### 步骤

1. 将控制台缆线连接到目标控制器。
2. 在 `LOADER` 提示符处使用 `boot_ontap` 命令启动控制器。
3. 检查控制台输出:

如果控制台显示 ...	那么 ...
登录提示符	转至第 7 步。



如果控制台显示 ...	那么 ...
正在等待交还	<ol style="list-style-type: none"> <li>a. 登录到配对控制器。</li> <li>b. 使用 <code>storage failover show</code> 命令确认目标控制器已准备好进行交还。</li> </ol>

4. 使用 `storage failover giveback -fromnode local -only-cfo-aggregates true local` 命令将控制台缆线移至配对控制器并交还目标控制器存储。
  - 如果命令因磁盘发生故障而失败，请物理断开故障磁盘，但将磁盘保留在插槽中，直到收到更换磁盘为止。
  - 如果命令因 CIFS 会话打开而失败，请与客户联系，了解如何关闭 CIFS 会话。



终止 CIFS 可能会导致数据发生原因丢失。

- 如果命令因配对节点 "未就绪" 而失败，请等待 5 分钟，使 NVMEM 同步。
  - If the command fails because of an NDMP, SnapMirror, or SnapVault process, disable the process. 有关详细信息，请参见相应的内容。
5. 等待 3 分钟，然后使用 `storage failover show` 命令检查故障转移状态。
  6. 在 `clustershell` 提示符处，输入 `net int show -is-home false` 命令以列出不在其主控制器和端口上的逻辑接口。

如果任何接口列为 `false`，使用将这些接口还原回其主端口 `net int revert -vserver Cluster -lif nodename` 命令：

7. 将控制台缆线移至目标控制器，然后运行 `version -v` 命令以检查 ONTAP 版本。
8. 使用 `storage failover modify -node local -auto-giveback true` 命令禁用自动交还后，可将其还原。
9. 在 `clustershell` 提示符处使用 `storage encryption disk show` 查看输出。
10. 使用 `security key-manager key-query` 命令显示存储在密钥管理服务上的加密和身份验证密钥。
  - 如果 `restored column = yes/true`，则表示您已完成更换过程，并可继续完成更换过程。
  - 如果 `Key Manager type = external and the restored column = anything other than yes/true`，请使用 `security key-manager external restore` 命令还原身份验证密钥的密钥 ID。



如果命令失败，请联系客户支持。

- 如果 `密钥管理器类型 = 板载` 和 `还原列 = 除 yes/true 以外的任何其他内容`，请使用 `security key-manager on板 载同步` 命令重新同步密钥管理器类型。

使用 `security key-manager key-query` 命令验证所有身份验证密钥的 `restored column = yes/true`。

11. 将控制台缆线连接到配对控制器。
12. 使用 `storage failover giveback -fromnode local` 命令交还控制器。

13. 使用 `storage failover modify -node local -auto-giveback true` 命令禁用自动交还后，可将其还原。

将故障部件退回给**NetApp - ASA A900**

按照套件随附的 RMA 说明将故障部件退回 NetApp。"部件退回和更换"有关详细信息、请参见页面。

机箱

更换机箱- **ASA A900**

要更换机箱，您必须卸下电源，风扇，控制器模块，I/O 模块，DCPM 模块，和 USB LED 模块从受损机箱中取出受损机箱，从设备机架或系统机柜中取出受损机箱，将更换机箱安装到位，然后将组件安装到更换机箱中。

系统中的所有其他组件必须正常运行；否则，您必须联系技术支持。

- 您可以将此操作步骤与系统支持的所有 ONTAP 版本结合使用。
- 此操作步骤会造成系统中断。对于双节点集群，多节点集群将发生完全服务中断和部分中断。

关闭控制器- **ASA A900**

关闭控制器- **ASA A900**

此操作步骤 仅适用于双节点非MetroCluster配置。如果您的系统包含两个以上的节点、请参见 "如何正常关闭和启动四节点集群中的一个HA对"。

开始之前

您需要：

- ONTAP 的本地管理员凭据。
- 如果使用存储加密或NVE/NAE、则为NetApp板载密钥管理(OKM)集群范围的密码短语。
- 每个控制器的BMC可访问性。
- 停止所有客户端/主机访问NetApp系统上的数据。
- 暂停外部备份作业。
- 更换所需的工具和设备。



如果系统是用作FabricPool 云层的NetApp StorageGRID 或ONTAP S3、请参见 "《正常关闭和启动存储系统解决方案指南》" 执行此操作步骤 之后。



如果使用SSD、请参见 "SU490: (影响: 关键) SSD最佳实践: 避免关闭电源超过两个月后发生驱动器故障和数据丢失的风险"

作为关闭之前的最佳实践、您应：

- 执行其他 "系统运行状况检查"。
- 将ONTAP 升级到系统的建议版本。
- 解决任何问题 "Active IQ 健康提醒和风险"。记下系统当前的任何故障、例如系统组件上的LED。

#### 步骤

1. 通过SSH登录到集群、或者使用本地控制台缆线和笔记本电脑/控制台从集群中的任何节点登录。
2. 关闭AutoSupport并指示系统预计脱机多长时间：

```
system node autosupport invoke -node * -type all -message "MAINT=8h Power Maintenance"
```

3. 确定所有节点的SP/BMC地址：

```
system service-processor show -node * -fields address
```

4. 退出集群Shell： `exit`
5. 使用上一步输出中列出的任何节点的IP地址通过SSH登录到SP/BMC。

如果您使用的是控制台/笔记本电脑、请使用相同的集群管理员凭据登录到控制器。



打开与每个SP/BMC连接的SSH会话、以便监控进度。

6. 暂停受损机箱中的2个节点：

```
system node halt -node <node>,<node2> -skip-lif-migration-before-shutdown true -ignore-quorum-warnings true -inhibit-takeover true
```



对于使用在StrictSync模式下运行的同步SnapMirror的集群：`system node halt -node <node>,<node2> -skip-lif-migration-before-shutdown true -ignore -quorum-warnings true -inhibit-takeover true -ignore-strict-sync -warnings true`

7. 如果看到、请为集群中的每个控制器输入 `* y * Warning: Are you sure you want to halt node "cluster <node-name> number"?`  
`{y|n}:`
8. 等待每个控制器暂停、然后显示加载程序提示符。

#### 移动并更换硬件- ASA A900

#### 移动并更换硬件- ASA A900

要更换机箱、您必须从受损机箱中卸下组件、然后将其安装到更换机箱中。

#### 第 1 步：卸下电源

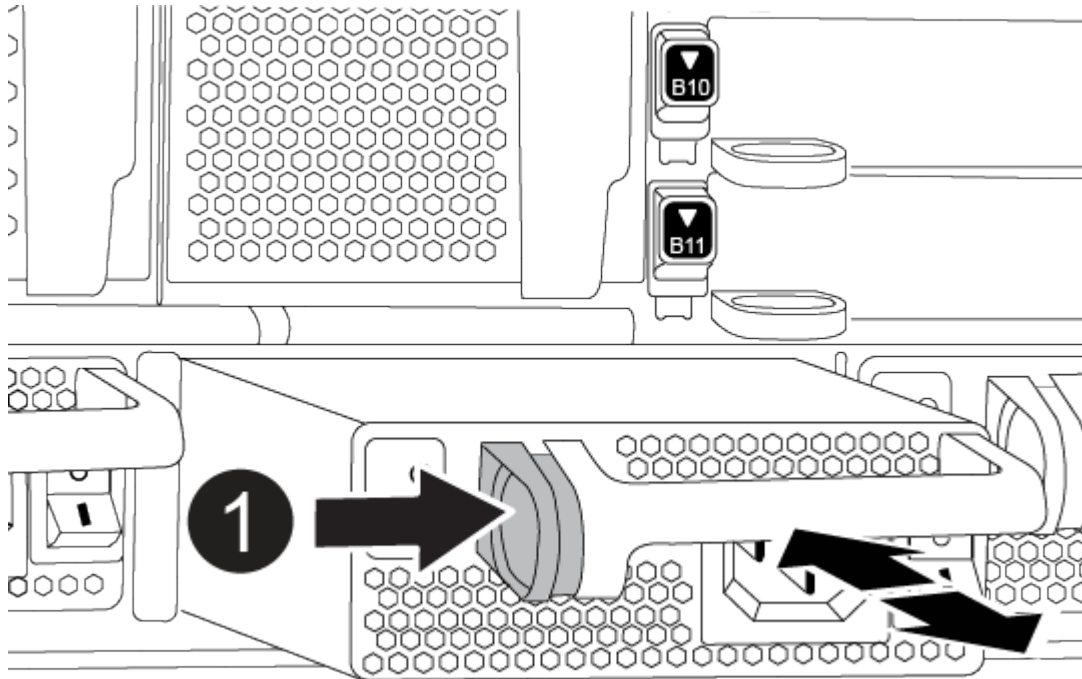
在更换机箱时、要卸下电源、需要先关闭、断开连接、然后再从受损机箱背面卸下四个电源。

1. 如果您尚未接地，请正确接地。
2. 关闭电源并断开电源线：
  - a. 关闭电源上的电源开关。
  - b. 打开电源线固定器，然后从电源拔下电源线。
  - c. 从电源拔下电源线。
3. 按住电源手柄上的Terra cotta锁定按钮、然后将电源从机箱中拉出。



卸下电源时，请始终用双手支撑其重量。

#### 动画-删除/安装PSU



1

锁定按钮

4. 对其余所有电源重复上述步骤。

#### 第 2 步：卸下风扇

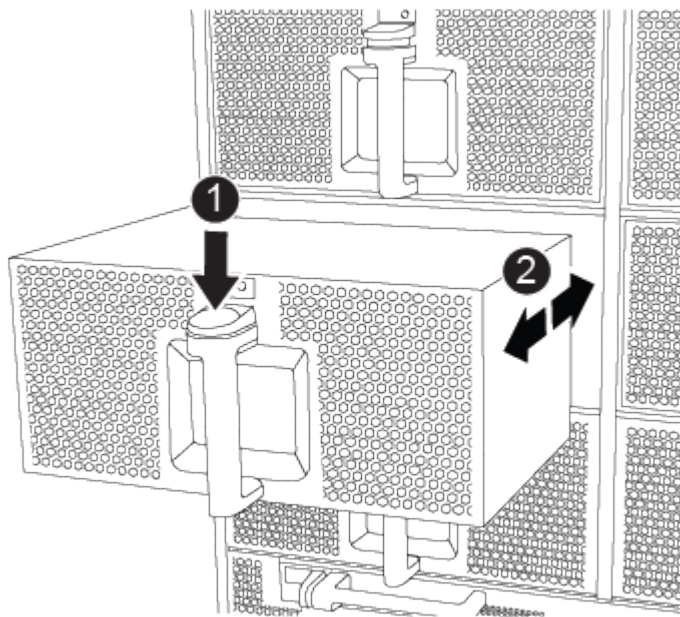
更换机箱时、必须卸下机箱正面的六个风扇模块。

1. 如果您尚未接地，请正确接地。
2. 如有必要，请用两只手抓住挡板每一侧的开口，然后将其拉向您，直到挡板从机箱框架上的球形螺柱上松开，从而卸下挡板。
3. 按下风扇模块上的Terra cotta锁定按钮、然后将风扇模块竖直拉出机箱、确保用您的空闲手支撑它。



风扇模块较短。请始终用您的空闲手托住风扇模块的底部，以免其突然从机箱中脱离并造成您的人身伤害。

#### 动画-拆卸/安装风扇



<b>1</b>	Terra cotta 锁定按钮
<b>2</b>	将风扇滑入 / 滑出机箱

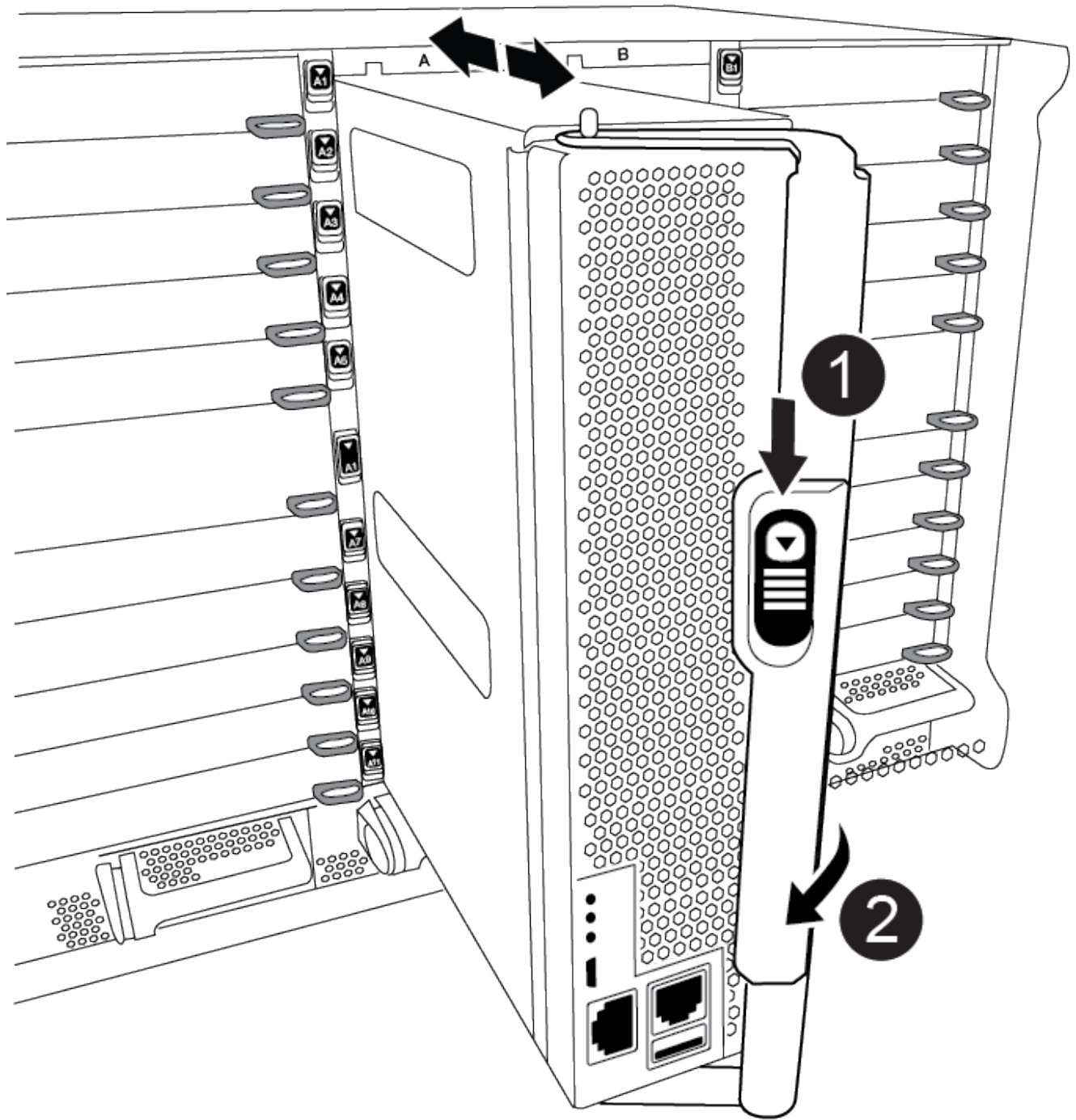
4. 将风扇模块放在一旁。
5. 对其余所有风扇模块重复上述步骤。

#### 第 3 步：卸下控制器模块

要更换机箱、您必须从受损机箱中卸下控制器模块。

1. 如果您尚未接地，请正确接地。
2. 从受损控制器模块拔下缆线，并跟踪缆线的连接位置。
3. 向下滑动凸轮把手上的 Terra cotta 锁定按钮、直到其解锁为止。

#### 动画-删除控制器



1	凸轮把手锁定按钮
2	凸轮把手

4. 旋转凸轮把手，使其完全脱离机箱，然后将控制器模块滑出机箱。

将控制器模块滑出机箱时，请确保您支持控制器模块的底部。

5. 将控制器模块放在安全的位置、并跟踪其来自哪个机箱插槽、以便可以将其安装到更换机箱中的同一插槽中。
6. 如果机箱中还有其他控制器模块、请重复上述步骤。

#### 第 4 步：卸下 I/O 模块

要从受损机箱中卸下 I/O 模块、包括 NVRAM 模块、请按照特定步骤顺序进行操作。

1. 如果您尚未接地，请正确接地。
2. 拔下与目标 I/O 模块关联的所有布线。

请确保为这些缆线贴上标签，以便您知道这些缆线来自何处。

3. 从机箱中卸下目标 I/O 模块：
  - a. 按下带字母和编号的凸轮锁定按钮。

凸轮锁定按钮将从机箱中移出。

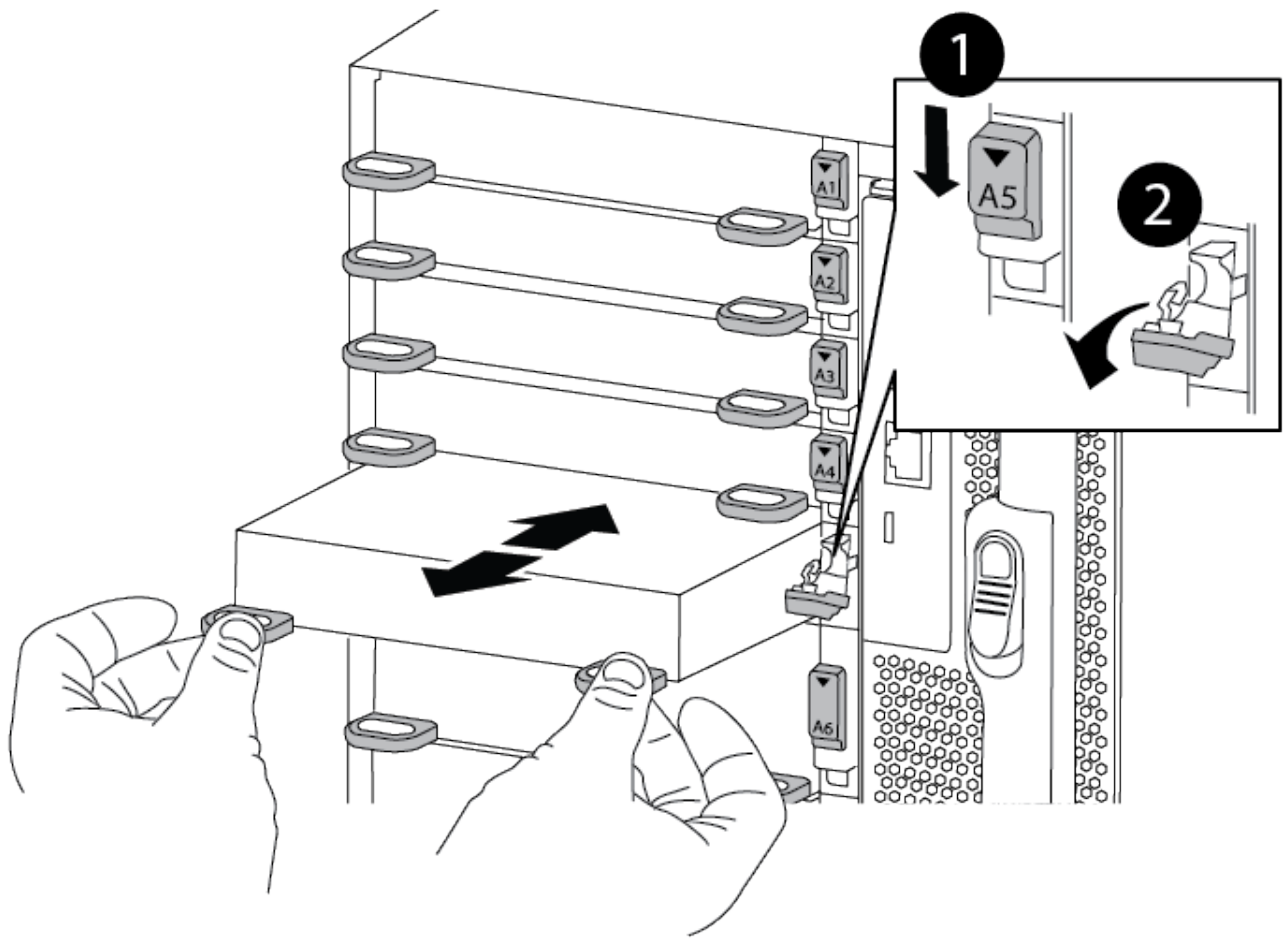
- b. 向下旋转凸轮闩锁，直到其处于水平位置。

I/O 模块从机箱中分离，并从 I/O 插槽中移出大约 1/2 英寸。

- c. 拉动 I/O 模块侧面的拉片，将 I/O 模块从机箱中卸下。

确保跟踪 I/O 模块所在的插槽。

[动画-删除/安装 I/O 模块](#)



<p>1</p>	<p>I/O 凸轮门锁有字母和编号</p>
<p>2</p>	<p>I/O 凸轮门锁完全解锁</p>

4. 将 I/O 模块放在一旁。
5. 对受损机箱中的其余 I/O 模块重复上述步骤。

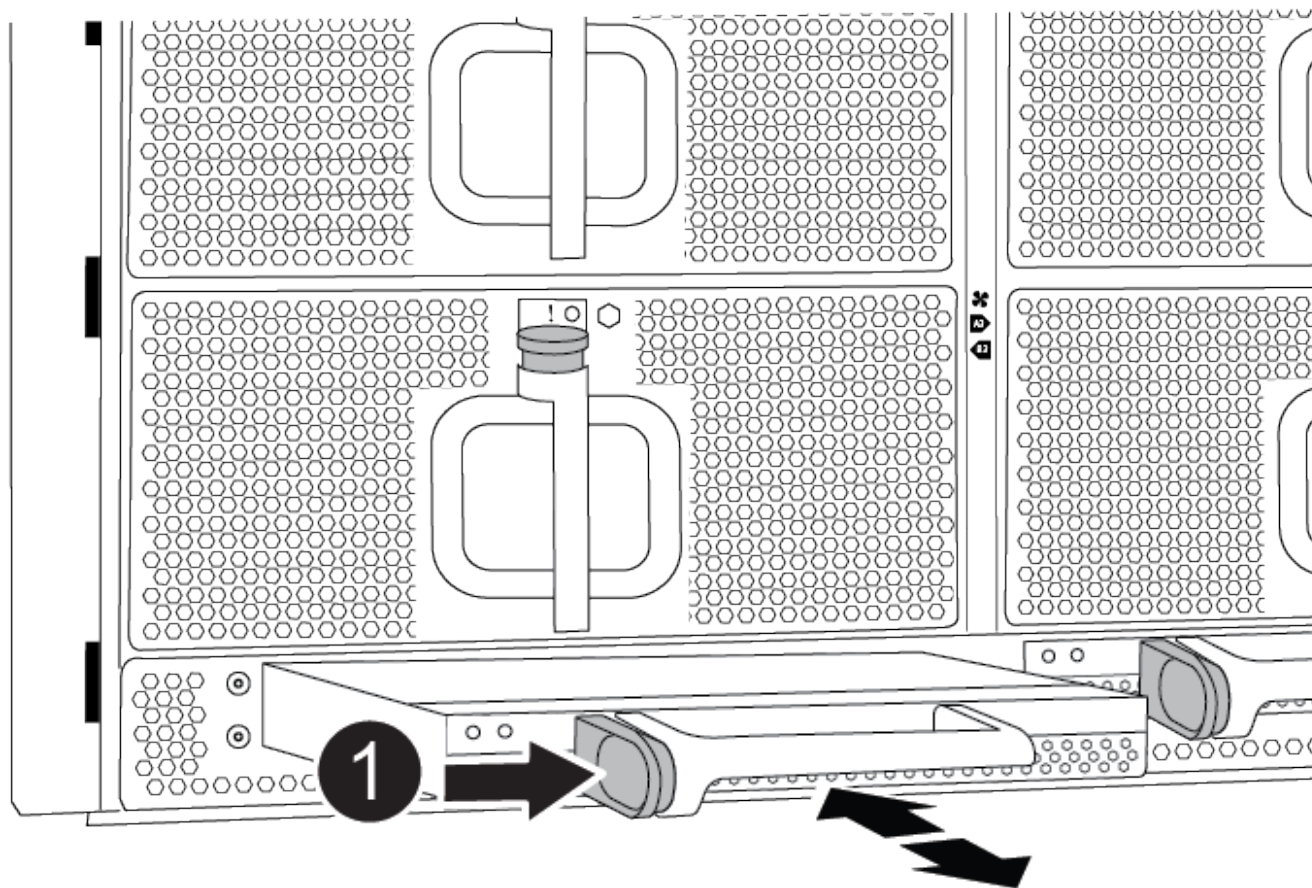
#### 第5步：卸下降级控制器电源模块

从受损机箱正面卸下两个降级控制器电源模块。

1. 如果您尚未接地，请正确接地。
2. 按下模块把手上的 Terra cotta 锁定按钮、然后将 DCPM 滑出机箱。

[动画-删除/安装DCPM](#)





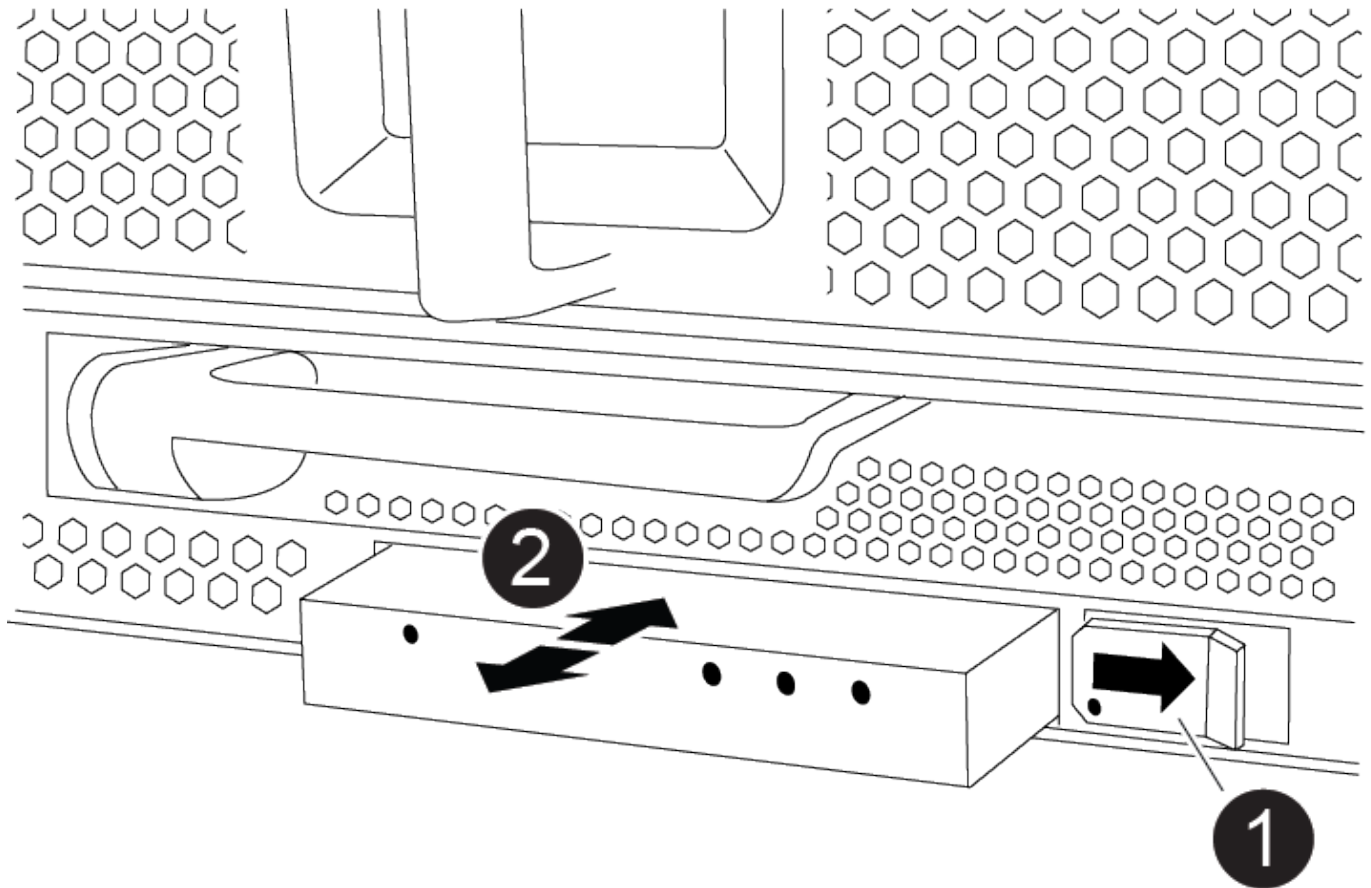
1	DCPM Terra cotta锁定按钮
---	----------------------

3. 将DCPM放在安全位置、然后对其余DCPM重复此步骤。

第6步：卸下USB LED模块

卸下USB LED模块。

[动画-删除/安装USB](#)



<p><b>1</b></p>	<p>弹出模块。</p>
<p><b>2</b></p>	<p>滑出机箱。</p>

1. 找到受损机箱正面DCPM托架正下方的USB LED模块。
2. 按下模块右侧的黑色锁定按钮、将模块从机箱中释放、然后将其滑出受损机箱。
3. 将模块放在安全的位置。

#### 步骤7：卸下机箱

您必须先从设备机架或系统机柜中卸下现有机箱，然后才能安装替代机箱。

1. 从机箱安装点卸下螺钉。



如果系统位于系统机柜中，则可能需要卸下后部系紧支架。

2. 在两三个人的帮助下、将受损机箱滑出系统机柜中的机架导轨或设备机架中的\_L\_支架、然后将其放在一旁。
3. 如果您尚未接地，请正确接地。
4. 由两到三人组成，通过将更换机箱引导至系统机柜中的机架导轨或设备机架中的 L 支架，将更换机箱安装到设备机架或系统机柜中。

5. 将机箱完全滑入设备机架或系统机柜中。
6. 使用从受损机箱中卸下的螺钉将机箱前部固定到设备机架或系统机柜。
7. 将机箱后部固定到设备机架或系统机柜。
8. 如果您使用的是缆线管理支架、请将其从受损机箱中卸下、然后将其安装在更换机箱上。

#### 第8步：安装降级控制器电源模块

将替代机箱安装到机架或系统机柜中时、您必须在其中重新安装降级控制器电源模块。

1. 如果您尚未接地，请正确接地。
2. 将DCPM的末端与机箱开口对齐、然后将其轻轻滑入机箱、直至卡入到位。



模块和插槽采用键控方式。请勿强行将模块插入开口。如果模块不易插入，请重新对齐模块并将其滑入机箱。

3. 对其余DCPM重复此步骤。

#### 第9步：将风扇安装到机箱中

要在更换机箱时安装风扇模块，您必须执行一系列特定的任务。

1. 如果您尚未接地，请正确接地。
2. 将替代风扇模块的边缘与机箱中的开口对齐，然后将其滑入机箱，直至其卡入到位。

将风扇模块成功插入机箱后，琥珀色警示 LED 会闪烁四次。

3. 对其余风扇模块重复上述步骤。
4. 将挡板与球形螺柱对齐，然后将挡板轻轻推入球形螺柱上。

#### 第10步：安装 I/O 模块

要安装 I/O 模块、包括受损机箱中的 NVRAM 模块、请按照特定步骤顺序进行操作。

您必须安装机箱、以便可以将 I/O 模块安装到更换机箱中的相应插槽中。

1. 如果您尚未接地，请正确接地。
2. 将更换机箱安装到机架或机柜中后，通过将 I/O 模块轻轻滑入插槽，将 I/O 模块安装到更换机箱中相应的插槽中，直到带字母和编号的 I/O 凸轮门锁开始啮合为止。然后，将 I/O 凸轮门锁完全向上推，以将模块锁定到位。
3. 根据需要重新对 I/O 模块进行布线。
4. 对其余已预留的 I/O 模块重复上述步骤。



如果受损机箱具有空白 I/O 面板、请此时将其移至更换机箱。

## 第 11 步：安装电源

在更换机箱时安装电源涉及到将电源安装到更换机箱以及连接到电源。

1. 如果您尚未接地，请正确接地。
2. 确保电源摇臂处于OFF位置。
3. 用双手支撑电源边缘并将其与系统机箱中的开口对齐，然后将电源轻轻推入机箱，直到其锁定到位。

电源具有键控功能，只能单向安装。



将电源滑入系统时，请勿用力过大。您可能会损坏连接器。

4. 重新连接电源线，并使用电源线锁定机制将其固定到电源。



仅将电源线连接到电源。此时请勿将电源线连接到电源。

5. 对其余所有电源重复上述步骤。

## 步骤12：安装USB LED模块

在更换机箱中安装USB LED模块。

1. 找到替代机箱正面DCPM托架正下方的USB LED模块插槽。
2. 将模块边缘与USB LED托架对齐、然后将模块一直轻轻推入机箱、直到其卡入到位。

## 第13步：安装控制器

将控制器模块和任何其他组件安装到更换用的机箱中后、启动它。

1. 如果您尚未接地，请正确接地。
2. 将电源连接到不同的电源，然后打开电源。
3. 将控制器模块的末端与机箱中的开口对齐，然后将控制器模块轻轻推入系统的一半。



请勿将控制器模块完全插入机箱中，除非系统指示您这样做。

4. 将控制台重新连接到控制器模块，然后重新连接管理端口。
5. 在凸轮把手处于打开位置的情况下，将控制器模块滑入机箱并用力推入控制器模块，直到它与中板相距并完全就位，然后合上凸轮把手，直到它卡入到锁定位置。



将控制器模块滑入机箱时，请勿用力过大，否则可能会损坏连接器。

控制器模块一旦完全固定在机箱中，就会开始启动。

6. 重复上述步骤、将第二个控制器安装到更换的机箱中。
7. 启动每个控制器。

要完成机箱更换，您必须完成特定任务。

### 第 1 步：验证并设置机箱的 HA 状态

您必须验证机箱的 HA 状态，并在必要时更新此状态以匹配您的系统配置。

1. 在维护模式下，从任一控制器模块显示本地控制器模块和机箱的 HA 状态：`ha-config show`  
所有组件的 HA 状态都应相同。

2. 如果为机箱显示的系统状态与您的系统配置不匹配：

- a. 设置机箱的 HA 状态：`ha-config modify chassis ha-state`

ha-state 的值可以是以下值之一：

- ha
- 非 ha

3. 确认设置已更改：`ha-config show`
4. 如果尚未执行此操作，请重新对系统的其余部分进行布线。

### 第2步：启动系统

1. 如果尚未将电源线重新插入PSU、请将其插入。
2. 通过将摇杆切换至\*on\*打开PSU，然后等待控制器完全通电。
3. 开机后、检查机箱和控制器的正面和背面是否有任何故障指示灯。
4. 通过SSH连接到节点的SP或BMC IP地址。此地址与关闭节点时使用的地址相同。
5. 执行中所述的其他运行状况检查 ["如何执行\\_A\\_cluster-HEATY\\_check\\_with\\_A\\_script\\_IN ONTAP"](#)
6. 重新打开AutoSupport (结束维护窗口消息):  
`system node autosupport invoke -node * -type all -message MAINT=end`



作为最佳实践、您应执行以下操作：

- 解决任何问题 ["Active IQ 健康提醒和风险"](#) (Active IQ 将需要一些时间来处理加电后AutoSupport—预期结果会有所延迟)
- 运行 ["Active IQ Config Advisor"](#)
- 使用检查系统运行状况 ["如何执行\\_A\\_cluster-HEATY\\_check\\_with\\_A\\_script\\_IN ONTAP"](#)

### 第 3 步：将故障部件退回 NetApp

按照套件随附的 RMA 说明将故障部件退回 NetApp。 ["部件退回和更换"](#)有关详细信息、请参见页面。

## 控制器

### 更换控制器模块- ASA A900

要更换受损的控制器模块，您必须关闭受损控制器，将内部组件移至更换用的控制器模块，安装更换用的控制器模块，然后重新启动更换用的控制器。

#### 开始之前

您必须查看更换操作步骤的前提条件，并为您的 ONTAP 操作系统版本选择正确的前提条件。

- 所有驱动器架都必须正常工作。
- 如果您的系统是 FlexArray 系统或具有 V\_StorageAttach 许可证，则在执行此操作步骤之前，必须参考所需的其他步骤。
- 如果您的系统位于 HA 对中，运行状况良好的控制器必须能够接管正在更换的控制器（在本操作步骤中称为“受损控制器”）。
- 如果您的系统采用 MetroCluster 配置，则必须查看一节 ["选择正确的恢复操作步骤"](#) 以确定是否应使用此操作步骤。

如果这是您应使用的操作步骤，请注意，四节点或八节点 MetroCluster 配置中的控制器的控制器替代操作步骤与 HA 对中的控制器替代相同。No MetroCluster-specific steps are required because the failure is restricted to an HA pair and storage failover commands can be used to provide nondisruptive operation during the replacement.

- 您必须将故障组件更换为从提供商处收到的替代 FRU 组件。
- 您必须将控制器模块更换为相同型号类型的控制器模块。您不能只更换控制器模块来升级系统。
- 您不能在此操作步骤中更改任何驱动器或驱动器架。
- 在此操作步骤中，启动设备将从受损控制器移至更换控制器，以便更换控制器在与旧控制器模块相同版本的 ONTAP 中启动。
- 请务必在正确的系统上应用以下步骤中的命令：
  - 受损控制器是指要更换的控制器。
  - 替代控制器是指更换受损控制器的新控制器。
  - 运行正常的控制器是运行正常的控制器。
- 您必须始终将控制器的控制台输出捕获到文本文件中。

此操作将为您提供操作步骤的记录，以便您可以对更换过程中可能遇到的任何问题进行故障排除。

### 关闭受损控制器- ASA A900

使用以下选项之一关闭或接管受损控制器。

## 选项 1：大多数系统

要关闭受损控制器，您必须确定控制器的状态，并在必要时接管控制器，以便运行正常的控制器继续从受损控制器存储提供数据。

### 关于此任务

- 如果您使用的是SAN系统，则必须已检查受损控制器SCSI刀片的事件消息 `cluster kernel-service show`。`cluster kernel-service show` 命令(在priv高级模式下)可显示节点名称、该节点的仲裁状态、该节点的可用性状态以及该节点的运行状态。

每个 SCSI 刀片式服务器进程应与集群中的其他节点保持仲裁关系。在继续更换之前，必须先解决所有问题。

- If you have a cluster with more than two nodes, it must be in quorum.如果集群未达到仲裁或运行状况良好的控制器在资格和运行状况方面显示false、则必须在关闭受损控制器之前更正问题描述；请参见 "[将节点与集群同步](#)"。

### 步骤

1. 如果启用了AutoSupport、则通过调用AutoSupport消息禁止自动创建案例：`system node autosupport invoke -node * -type all -message MAINT=<# of hours>h`

以下AutoSupport 消息禁止自动创建案例两小时：`cluster1:> system node autosupport invoke -node * -type all -message MAINT=2h`

2. 从运行正常的控制器的控制台禁用自动交还：`storage failover modify - node local -auto-giveback false`



当您看到 `_Do you want to disable auto-giveback? _` 时、输入 ``y``。

3. 将受损控制器显示为 LOADER 提示符：

如果受损控制器显示 ...	那么 ...
LOADER 提示符	转至下一步。
正在等待交还	按 Ctrl-C ，然后在出现提示时回答 <code>y</code> 。
系统提示符或密码提示符	从运行正常的控制器接管或暂停受损的控制器： <code>storage failover takeover -ofnode <i>impaired_node_name</i></code>  当受损控制器显示 <code>Waiting for giveback...</code> 时，按 Ctrl-C ，然后回答 <code>y</code> 。

## 选项 2：控制器位于 MetroCluster 中



如果您的系统采用双节点 MetroCluster 配置，请勿使用此操作步骤。

要关闭受损控制器，您必须确定控制器的状态，并在必要时接管控制器，以便运行正常的控制器继续从受损控制器存储提供数据。

- If you have a cluster with more than two nodes, it must be in quorum. 如果集群未达到仲裁或运行状况良好的控制器在资格和运行状况方面显示false、则必须在关闭受损控制器之前更正问题描述；请参见"[将节点与集群同步](#)"。
- 如果您使用的是 MetroCluster 配置，则必须确认已配置 MetroCluster 配置状态，并且节点处于已启用且正常的状态 (MetroCluster node show)。

#### 步骤

1. 如果启用了 AutoSupport，则通过调用 AutoSupport 消息禁止自动创建案例：`ssystem node AutoSupport invoke -node * -type all -message MAINT=number_of_hours_downh`

以下 AutoSupport 消息禁止自动创建案例两小时：`cluster1 : * > system node AutoSupport invoke -node * -type all -message MAINT=2h`

2. 从运行正常的控制器的控制台禁用自动交还：`storage failover modify - node local -auto-giveback false`
3. 将受损控制器显示为 LOADER 提示符：

如果受损控制器显示 ...	那么 ...
LOADER 提示符	转至下一步。
正在等待交还	按 Ctrl-C，然后在出现提示时回答 y。
系统提示符或密码提示符（输入系统密码）	从运行正常的控制器接管或暂停受损的控制器： <code>storage failover takeover -ofnode <i>impaired_node_name</i></code>  当受损控制器显示 Waiting for giveback... 时，按 Ctrl-C，然后回答 y。

#### 更换控制器模块硬件- ASA A900

要更换控制器模块硬件，您必须卸下受损的控制器，将 FRU 组件移至更换用的控制器模块，在机箱中安装更换用的控制器模块，然后将系统启动至维护模式。

以下动画显示了将组件从受损控制器移至更换控制器的整个过程。

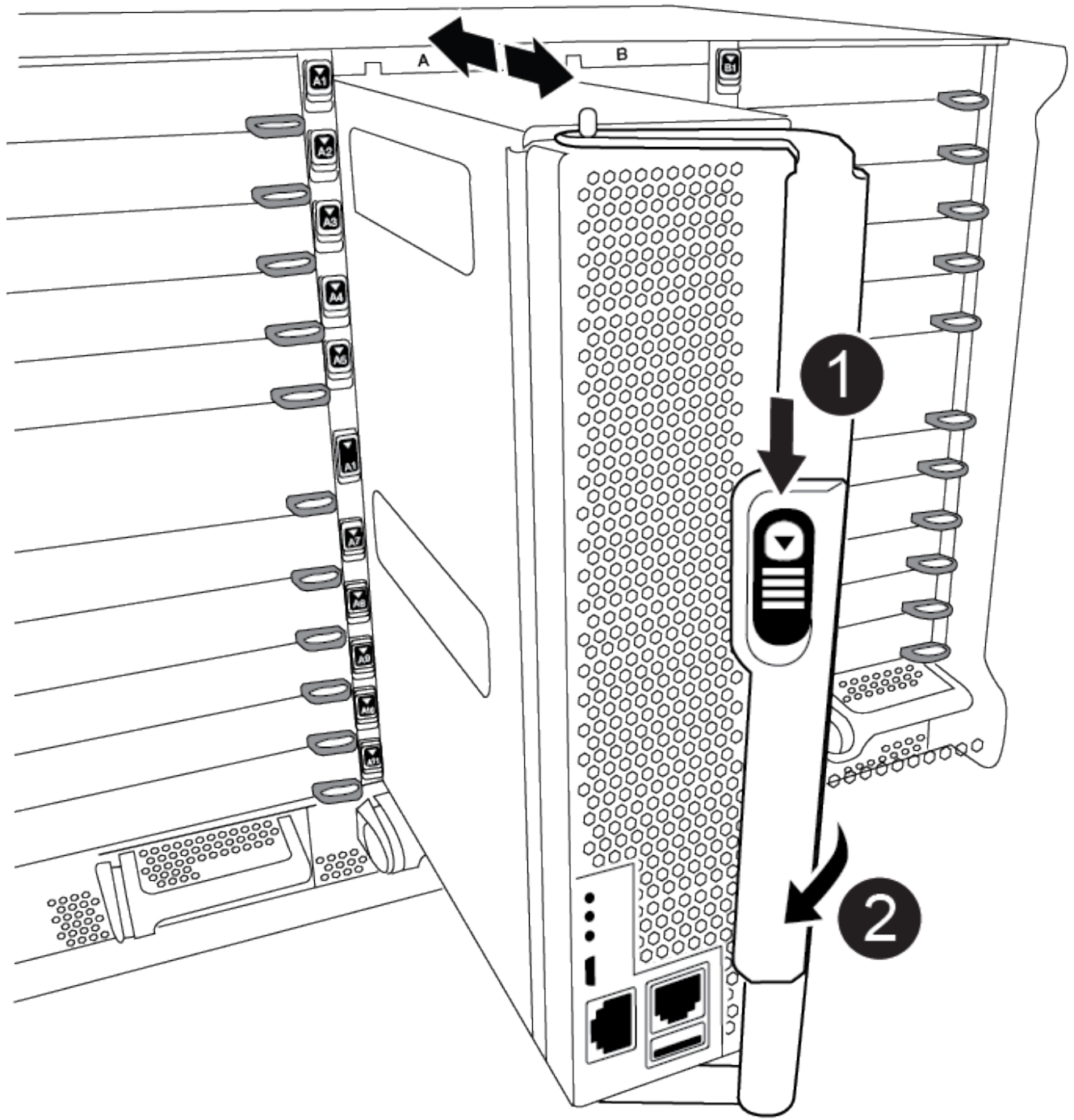
#### [动画—将组件移至更换控制器](#)

##### 第 1 步：卸下控制器模块

要访问控制器内部的组件，您必须先从系统中卸下控制器模块，然后再卸下控制器模块上的盖板。

1. 如果您尚未接地，请正确接地。
2. 从受损控制器模块拔下缆线，并跟踪缆线的连接位置。
3. 向下滑动凸轮把手上的 Terra cotta 按钮，直到其解锁为止。



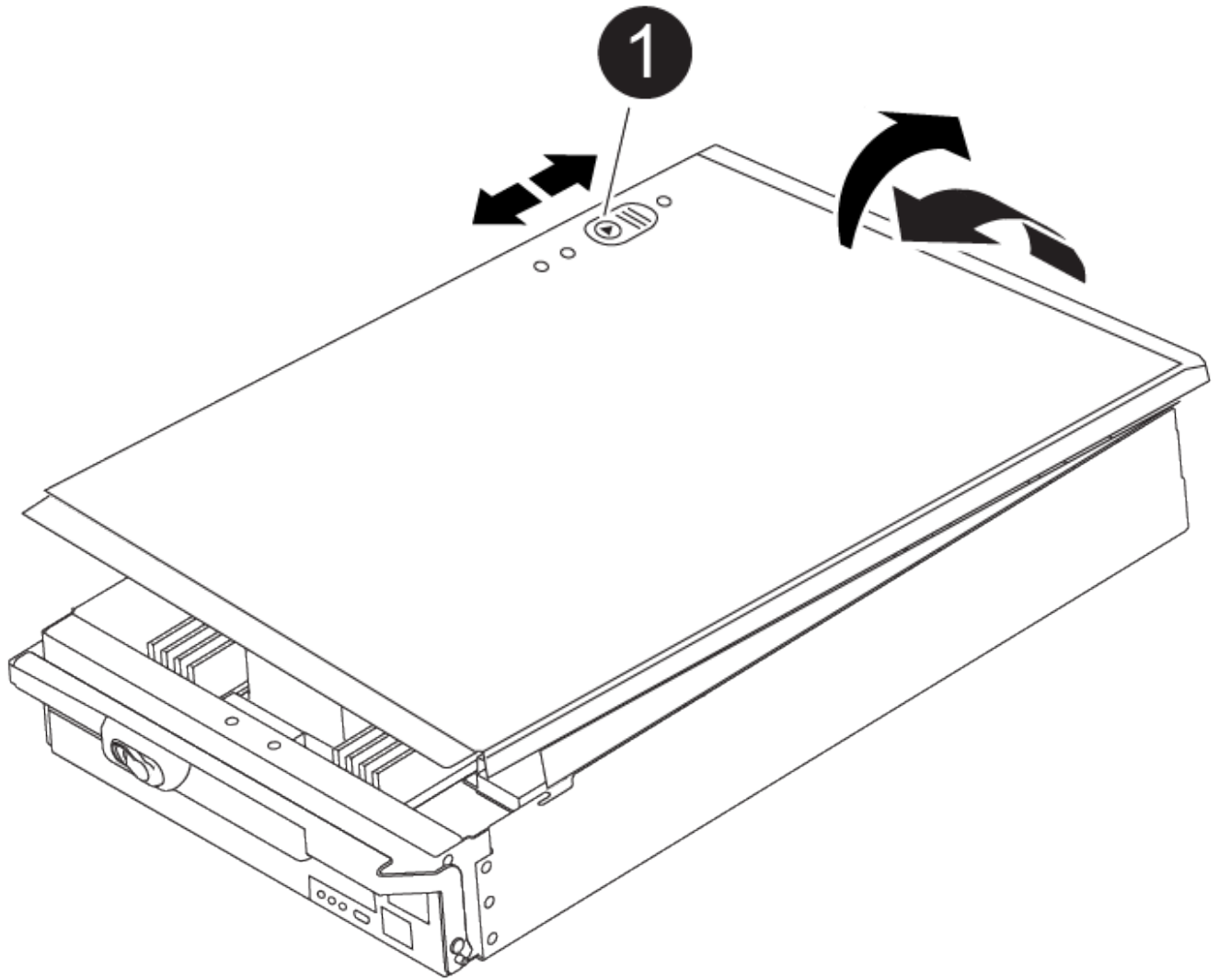


1	凸轮把手释放按钮
2	凸轮把手

4. 旋转凸轮把手，使其完全脱离机箱，然后将控制器模块滑出机箱。

将控制器模块滑出机箱时，请确保您支持控制器模块的底部。

5. 将控制器模块的盖板朝上放在平稳的平面上，按下盖板上的蓝色按钮，将盖板滑至控制器模块的背面，然后向上转动盖板并将其从控制器模块中提出。



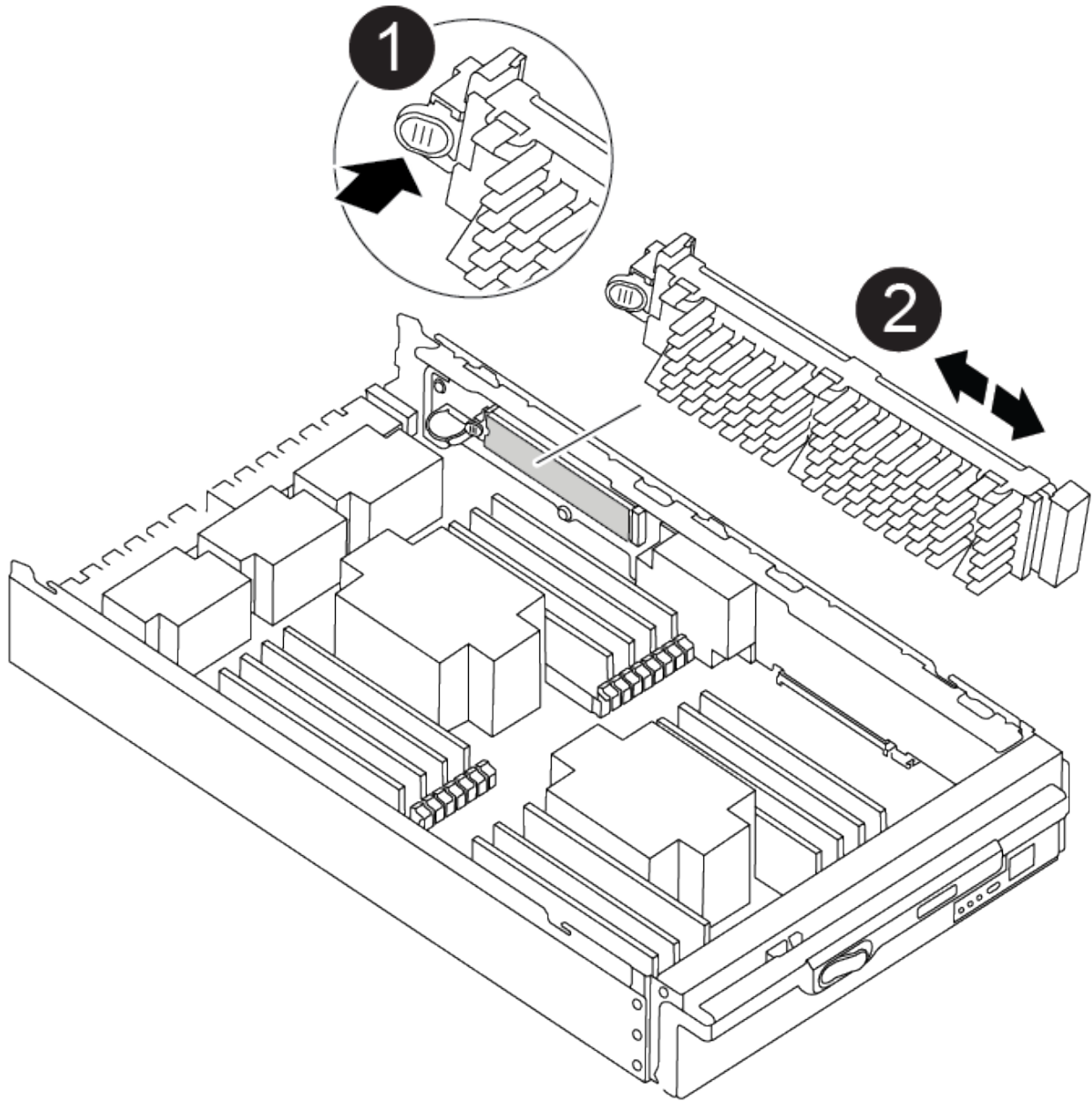
1

控制器模块盖锁定按钮

## 第 2 步：移动启动介质

您必须找到启动介质并按照说明将其从旧控制器中取出并将其插入新控制器中。

1. 使用下图或控制器模块上的 FRU 映射找到启动介质：



1	按释放卡舌
2	启动介质

2. 按启动介质外壳上的蓝色按钮，将启动介质从其外壳中释放，然后将其竖直拉出启动介质插槽。



请勿将启动介质竖直向上扭曲或拉，因为这样可能会损坏插槽或启动介质。

3. 将启动介质移至新控制器模块，将启动介质的边缘与插槽外壳对齐，然后将其轻轻推入插槽。

4. 检查启动介质，确保其完全固定在插槽中。

如有必要，请取出启动介质并将其重新插入插槽。

5. 向下推启动介质以接合启动介质外壳上的锁定按钮。

### 第 3 步：移动系统 DIMM

要移动 DIMM，请找到 DIMM 并将其从旧控制器移至更换控制器，然后按照特定步骤顺序进行操作。

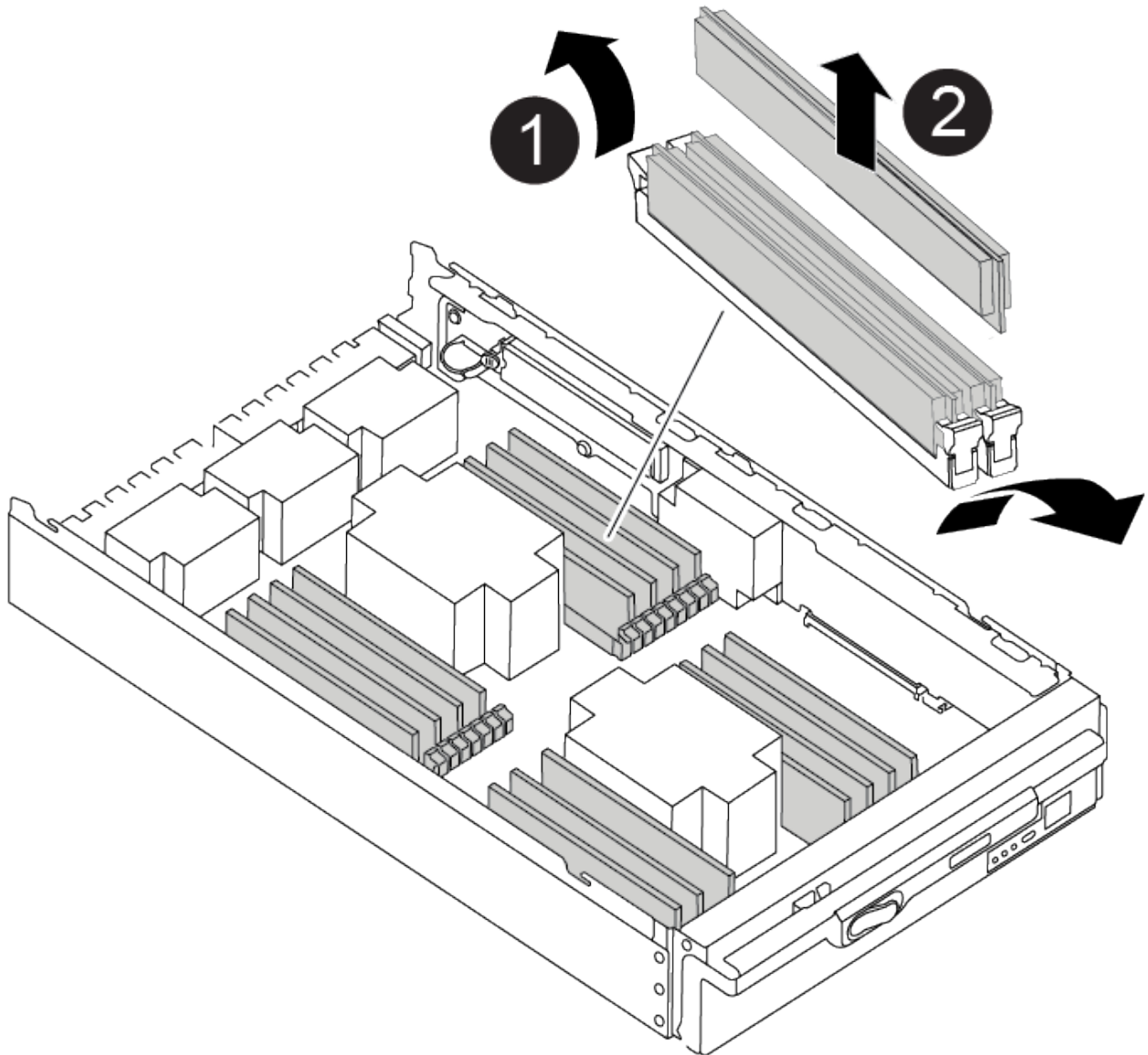


Ver2控制器的DIMM插槽较少。支持的DIMM数量没有减少、DIMM插槽编号也没有变化。将DIMM移至新控制器模块时、请将DIMM安装到与受损控制器模块相同的插槽编号/位置。有关DIMM插槽位置、请参见Ver2控制器模块上的FRU示意图。

1. 如果您尚未接地，请正确接地。
2. 找到控制器模块上的 DIMM。
3. 记下插槽中 DIMM 的方向，以便可以按正确的方向将 DIMM 插入更换用的控制器模块中。
4. 缓慢推动 DIMM 两侧的两个 DIMM 弹出卡舌，将 DIMM 从插槽中弹出，然后将 DIMM 滑出插槽。




小心握住 DIMM 的边缘，以避免对 DIMM 电路板上的组件施加压力。



1	DIMM 弹出器卡舌
2	DIMM


- 找到要安装 DIMM 的插槽。
- 确保连接器上的 DIMM 弹出器卡舌处于打开位置，然后将 DIMM 垂直插入插槽。

DIMM 紧紧固定在插槽中，但应很容易插入。如果没有，请将 DIMM 与插槽重新对齐并重新插入。

 目视检查 DIMM，确认其均匀对齐并完全插入插槽。

- 将 DIMM 垂直插入插槽。

DIMM 紧紧固定在插槽中，但应很容易插入。如果没有，请将 DIMM 与插槽重新对齐并重新插入。


 目视检查 DIMM，确认其均匀对齐并完全插入插槽。

- 小心而稳固地推动 DIMM 的上边缘，直到弹出器卡舌卡入到位，卡入到位于 DIMM 两端的缺口上。
- 对其余 DIMM 重复上述步骤。

#### 第 4 步：安装控制器

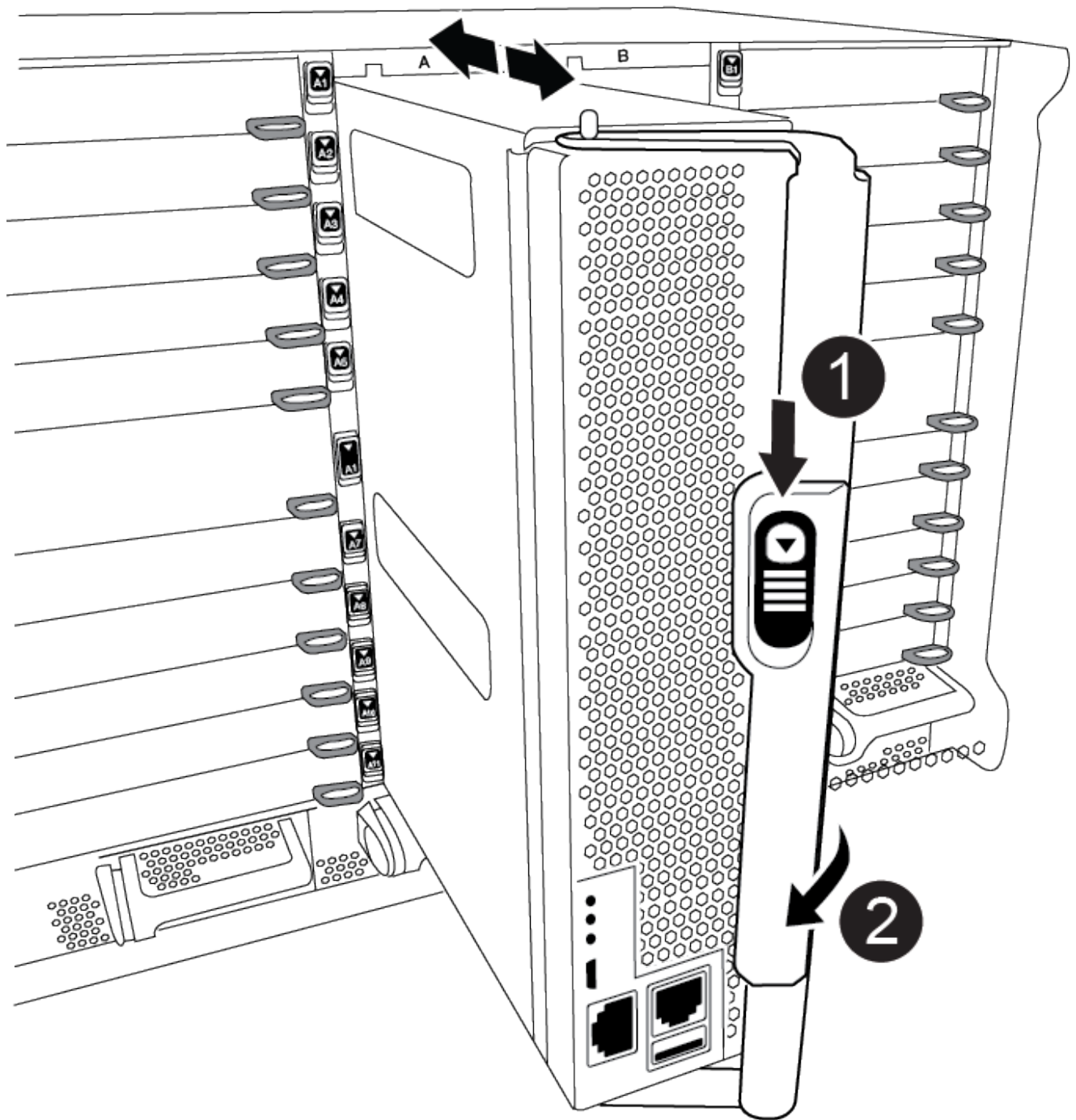
将组件安装到更换用的控制器模块中后，您必须将更换用的控制器模块安装到系统机箱中并启动操作系统。

对于在同一机箱中具有两个控制器模块的 HA 对，安装控制器模块的顺序尤为重要，因为一旦将其完全装入机箱，它就会尝试重新启动。

 系统可能会在启动时更新系统固件。请勿中止此过程。操作步骤要求您中断启动过程，您通常可以在系统提示时随时中断启动过程。但是，如果系统在启动时更新了系统固件，则必须等到更新完成后再中断启动过程。

- 如果您尚未接地，请正确接地。
- 如果您尚未更换控制器模块上的外盖，请进行更换。
- 将控制器模块的末端与机箱中的开口对齐，然后将控制器模块轻轻推入系统的一半。

[动画-安装控制器](#)



1	凸轮把手释放按钮
2	凸轮把手



请勿将控制器模块完全插入机箱中，除非系统指示您这样做。

4. 仅为管理和控制台端口布线，以便您可以访问系统以执行以下各节中的任务。



您将在此操作步骤中稍后将其余缆线连接到控制器模块。

#### 5. 完成控制器模块的重新安装：

- a. 如果尚未重新安装缆线管理设备，请重新安装该设备。
- b. 将控制器模块牢牢推入机箱，直到它与中板相距并完全就位。



将控制器模块滑入机箱时，请勿用力过大，以免损坏连接器。

控制器模块一旦完全固定在机箱中，就会开始启动。准备中断启动过程。

- a. 将控制器模块凸轮把手旋转到锁定位置。
- b. 出现 Press Ctrl-C for Boot Menu 时，按 Ctrl-C 以中断启动过程。
- c. 选择选项以启动到 LOADER 。

#### 还原并验证系统配置- ASA A900

完成硬件更换后、您需要验证替代控制器的低级系统配置、并根据需要重新配置系统设置。

#### 第1步：设置并验证系统时间

您应对照 HA 对中运行状况良好的控制器模块或独立配置中可靠的时间服务器检查更换用的控制器模块上的时间和日期。如果时间和日期不匹配，则必须在更换控制器模块上重置这些值，以防止客户端可能因时间差异而中断。

关于此任务

请务必在正确的系统上应用步骤中的命令：

- *replacement* 节点是此操作步骤中更换受损节点的新节点。
- *health* 节点是 *replacement* 节点的 HA 配对节点。

#### 步骤

1. 如果 *replacement* 节点不在 LOADER 提示符处，请将系统暂停到 LOADER 提示符处。
2. 在 *\_Healthy\_node* 上、检查系统时间：`cluster date show`  
  
日期和时间基于配置的时区。
3. 在 LOADER 提示符处，检查 *replacement* 节点上的日期和时间：`show date`  
  
日期和时间以 GMT 表示。
4. 如有必要，请在替代节点上以 GMT 格式设置日期：`set date MM/dd/yyyy`
5. 如有必要，请在替代节点上设置 GMT 时间：`set time hh : mm : ss`
6. 在加载程序提示符处、确认 *\_reender\_* 节点上的日期和时间：`show date`

日期和时间以 GMT 表示。

## 第2步：验证并设置控制器的HA状态

您必须验证控制器模块的 HA 状态，并在必要时更新此状态以匹配您的系统配置。

1. 在维护模式下，从更换用的控制器模块验证所有组件是否显示相同 HA state：`ha-config show`

如果您的系统位于 ...	所有组件的 HA 状态均应为 "mccip"。
HA 对	ha
A MetroCluster FC configuration with four or more nodes	MCC
安装 MetroCluster IP 配置	mccip

2. 如果显示的控制器模块系统状态与您的系统配置不匹配，请为控制器模块设置 HA state：`ha-config modify controller ha-state`
3. 如果显示的机箱系统状态与您的系统配置不匹配，请为机箱设置 HA state：`ha-config modify chassis ha-state`

## 重新连接系统- ASA A900

通过重新为存储和网络连接布线，继续更换用的操作步骤。

### 第 1 步：重新对系统进行布线

您必须对控制器模块的存储和网络连接重新进行设置。

#### 步骤

1. 重新对系统进行布线。
2. Verify that the cabling is correct by using "Active IQ Config Advisor".
  - a. 下载并安装 Config Advisor。
  - b. 输入目标系统的信息，然后单击收集数据。
  - c. 单击布线选项卡，然后检查输出。确保显示所有磁盘架且所有磁盘均显示在输出中，以更正您发现的任何布线问题。
  - d. 单击相应的选项卡，然后检查 Config Advisor 的输出，以检查其他布线。



系统 ID 和磁盘分配信息位于 NVRAM 模块中，该模块位于与控制器模块不同的模块中，不受控制器模块更换的影响。

### 第 2 步：重新分配磁盘

If the storage system is in an HA pair, the system ID of the new controller module is automatically assigned to the disks when the giveback occurs at the end of the procedure.您必须在启动 *replacement* 控制器时确认系统



ID 更改，然后确认更改是否已实施。

此操作步骤仅适用于在 HA 对中运行 ONTAP 的系统。

1. 如果 *replacement* 控制器处于维护模式（显示 `\* >` 提示符），请退出维护模式并转到 LOADER 提示符：  
`halt`
2. 在 *replacement* 控制器上的 LOADER 提示符处，启动控制器，如果系统因系统 ID 不匹配而提示您覆盖系统 ID，请输入 `y: boot_ontap`
3. 请等待 `Waiting for giveback...` 消息显示在 *replacement* 控制器控制台上，然后从运行正常的控制器中验证是否已自动分配新的配对系统 ID：`storage failover show`

在命令输出中，您应看到一条消息，指出受损控制器上的系统 ID 已更改，其中显示了正确的旧 ID 和新 ID。In the following example, node2 has undergone replacement and has a new system ID of 151759706.

```
node1> `storage failover show`
```

Node	Partner	Takeover Possible	State Description
node1	node2	false	System ID changed on partner (Old: 151759755, New: 151759706), In takeover
node2	node1	-	Waiting for giveback (HA mailboxes)

4. 在运行正常的控制器中，验证是否已保存任何核心转储：
  - a. 更改为高级权限级别：`set -privilege advanced`

系统提示您继续进入高级模式时，您可以回答 `y`。此时将显示高级模式提示符（`* >`）。
  - b. 保存任何核心转储：`ssystem node run -node local-node-name partner savecore`
  - c. 等待 `savecore` 命令完成，然后再发出交还。

您可以输入以下命令来监控 `savecore` 命令的进度：`ssystem node run -node local-node-name partner savecore -s`
  - d. 返回到管理权限级别：`set -privilege admin`
5. 如果您的存储系统配置了存储或卷加密、则必须根据您使用的是板载密钥管理还是外部密钥管理、通过以下过程之一还原存储或卷加密功能：
  - "还原板载密钥管理加密密钥"
  - "还原外部密钥管理加密密钥"
6. 交还控制器：
  - a. 从运行正常的控制器中，交还更换的存储器的存储：`storage failover giveback -ofnode`

`replacement_node_name`

*replacement* 控制器将收回其存储并完成启动。

如果由于系统 ID 不匹配而提示您覆盖系统 ID，则应输入 `y`。



如果交还被否决，您可以考虑覆盖此否决。

有关详细信息，请参见 ["手动交还命令"](#) 主题以覆盖否决。

a. 交还完成后，确认 HA 对运行状况良好且可以接管：`storage failover show`

`storage failover show` 命令的输出不应包含 `System ID changed on partner` 消息。

7. 验证是否已正确分配磁盘：`storage disk show -ownership`

属于 *replacement* 控制器的磁盘应显示新的系统 ID。In the following example, the disks owned by node1 now show the new system ID, 1873775277:

```
node1> `storage disk show -ownership`

Disk Aggregate Home Owner DR Home Home ID Owner ID DR Home ID
Reserver Pool
-----
-----
-----
-----
-----
1.0.0 aggr0_1 node1 node1 - 1873775277 1873775277 -
1873775277 Pool0
1.0.1 aggr0_1 node1 node1 1873775277 1873775277 -
1873775277 Pool0
.
.
.
```

8. 如果系统采用 MetroCluster 配置，请监控控制器的状态：`MetroCluster node show`

在更换后，MetroCluster 配置需要几分钟才能恢复到正常状态，此时，每个控制器将显示已配置状态，并启用 DR 镜像并显示正常模式。"`MetroCluster node show -fields node-SystemID`" 命令输出将显示旧的系统 ID，直到 MetroCluster 配置恢复正常状态为止。

9. 如果控制器采用 MetroCluster 配置，则根据 MetroCluster 状态，如果原始所有者是灾难站点上的控制器，请验证 DR 主 ID 字段是否显示磁盘的原始所有者。

如果同时满足以下条件，则必须执行此操作：

- MetroCluster 配置处于切换状态。
- *replacement* 控制器是灾难站点上磁盘的当前所有者。

有关详细信息，请参见 ["在四节点 MetroCluster 配置中，磁盘所有权会在 HA 接管和 MetroCluster 切换"](#)

期间发生更改" 主题。

10. 如果您的系统采用 MetroCluster 配置，请验证是否已配置每个控制器：`MetroCluster node show -fields configuration-state`

```
node1_siteA::> metrocluster node show -fields configuration-state

dr-group-id          cluster node          configuration-state
-----
-----
1 node1_siteA        node1mcc-001         configured
1 node1_siteA        node1mcc-002         configured
1 node1_siteB        node1mcc-003         configured
1 node1_siteB        node1mcc-004         configured

4 entries were displayed.
```

11. 验证每个控制器是否存在所需的卷：`vol show -node node-name`
12. 如果您在重新启动时禁用了自动接管，请从运行正常的控制器启用它：`storage failover modify -node replacement-node-name -onreboot true`

#### 完整的系统还原- ASA A900

要完成替换操作步骤并将系统还原为完全正常运行，您必须重新配置存储，还原 NetApp 存储加密配置（如果需要）并为新控制器安装许可证。您必须先完成一系列任务，然后将系统还原为完全正常运行。

#### 第1步：为新控制器安装许可证

如果受损节点正在使用需要标准（节点锁定）许可证的 ONTAP 功能，则必须为 *replacement* 节点安装新许可证。对于具有标准许可证的功能，集群中的每个节点都应具有自己的功能密钥。

#### 关于此任务

在安装许可证密钥之前，需要标准许可证的功能仍可供替代节点使用。但是，如果受损节点是集群中唯一具有此功能许可证的节点，则不允许更改此功能的配置。

此外，在节点上使用未经许可的功能可能会使您不符合您的许可协议，因此您应尽快在替代节点上安装替代许可证密钥。

许可证密钥必须采用 28 个字符的格式。

您有 90 天的宽限期来安装许可证密钥。宽限期过后，所有旧许可证将失效。安装有效的许可证密钥后，您可以在 24 小时内安装所有密钥，直到宽限期结束。

如果节点采用 MetroCluster 配置，并且站点上的所有节点均已更换，则在切回之前，必须在 *replacement* 节点上安装许可证密钥。

#### 步骤

1. If you need new license keys, obtain replacement license keys on the ["NetApp 支持站点"](#) in the My Support section under Software licenses.



系统会自动生成所需的新许可证密钥，并将其发送到文件中的电子邮件地址。如果您未能在 30 天内收到包含许可证密钥的电子邮件，应联系技术支持。

2. 安装每个许可证密钥：`+ system license add -license-code license-key , license-key...+`
3. 如果需要，删除旧许可证：
  - a. 检查未使用的许可证：`license clean-up -unused -simulate`
  - b. 如果列表显示正确，请删除未使用的许可证：`license clean-up -unused`

## 第2步：验证LIF并注册序列号

在将 *replacement* 节点恢复使用之前，您应验证 LIF 是否位于其主端口上，如果启用了 AutoSupport，则注册 *replacement* 节点的序列号，并重置自动交还。

### 步骤

1. 验证逻辑接口是否正在向其主服务器和端口报告：`network interface show -is-home false`  
如果任何LUN列为false、请将其还原到其主端口：`network interface revert -vserver * -lif *`
2. 向 NetApp 支持部门注册系统序列号。
  - 如果启用了 AutoSupport，请发送 AutoSupport 消息以注册序列号。
  - 如果未启用 AutoSupport，请调用 ["NetApp 支持"](#) 注册序列号。
3. 如果已触发AutoSupport维护窗口、请使用结束此窗口 `system node autosupport invoke -node * -type all -message MAINT=END` 命令：
4. 如果已禁用自动交还，请重新启用它：`storage failover modify -node local -auto-giveback true`

## 第 3 步：将故障部件退回 NetApp

按照套件随附的 RMA 说明将故障部件退回 NetApp。["部件退回和更换"](#)有关详细信息、请参见页面。

### 更换DIMM - ASA A900

如果系统注册的可更正错误更正代码（ECC）数量不断增加，则必须更换控制器模块中的 DIMM；否则会导致系统崩溃。

#### 开始之前

系统中的所有其他组件必须正常运行；否则，您必须联系技术支持。

您必须将故障组件更换为从提供商处收到的替代 FRU 组件。

第 1 步：关闭受损控制器

使用以下选项之一关闭或接管受损控制器。

## 选项 1：大多数系统

要关闭受损控制器，您必须确定控制器的状态，并在必要时接管控制器，以便运行正常的控制器继续从受损控制器存储提供数据。

### 关于此任务

- 如果您使用的是SAN系统，则必须已检查受损控制器SCSI刀片的事件消息 `cluster kernel-service show`。`cluster kernel-service show` 命令(在priv高级模式下)可显示节点名称、该节点的仲裁状态、该节点的可用性状态以及该节点的运行状态。

每个 SCSI 刀片式服务器进程应与集群中的其他节点保持仲裁关系。在继续更换之前，必须先解决所有问题。

- If you have a cluster with more than two nodes, it must be in quorum.如果集群未达到仲裁或运行状况良好的控制器在资格和运行状况方面显示false、则必须在关闭受损控制器之前更正问题描述；请参见 "[将节点与集群同步](#)"。

### 步骤

1. 如果启用了AutoSupport、则通过调用AutoSupport消息禁止自动创建案例：`system node autosupport invoke -node * -type all -message MAINT=<# of hours>h`

以下AutoSupport 消息禁止自动创建案例两小时：`cluster1:> system node autosupport invoke -node * -type all -message MAINT=2h`

2. 从运行正常的控制器的控制台禁用自动交还：`storage failover modify - node local -auto-giveback false`



当您看到 `_Do you want to disable auto-giveback? _` 时、输入 ``y``。

3. 将受损控制器显示为 LOADER 提示符：

如果受损控制器显示 ...	那么 ...
LOADER 提示符	转至下一步。
正在等待交还	按 Ctrl-C ，然后在出现提示时回答 <code>y</code> 。
系统提示符或密码提示符	从运行正常的控制器接管或暂停受损的控制器： <code>storage failover takeover -ofnode <i>impaired_node_name</i></code>  当受损控制器显示 <code>Waiting for giveback...</code> 时，按 Ctrl-C ，然后回答 <code>y</code> 。

## 选项 2：控制器位于 MetroCluster 中



如果您的系统采用双节点 MetroCluster 配置，请勿使用此操作步骤。

要关闭受损控制器，您必须确定控制器的状态，并在必要时接管控制器，以便运行正常的控制器继续从受损控制器存储提供数据。

- If you have a cluster with more than two nodes, it must be in quorum. 如果集群未达到仲裁或运行状况良好的控制器在资格和运行状况方面显示false、则必须在关闭受损控制器之前更正问题描述；请参见"[将节点与集群同步](#)"。
- 如果您使用的是 MetroCluster 配置，则必须确认已配置 MetroCluster 配置状态，并且节点处于已启用且正常的状态 (MetroCluster node show)。

#### 步骤

1. 如果启用了 AutoSupport，则通过调用 AutoSupport 消息禁止自动创建案例：`ssystem node AutoSupport invoke -node * -type all -message MAINT=number_of_hours_downh`

以下 AutoSupport 消息禁止自动创建案例两小时：`cluster1 : * > system node AutoSupport invoke -node * -type all -message MAINT=2h`

2. 从运行正常的控制器的控制台禁用自动交还：`storage failover modify - node local -auto-giveback false`
3. 将受损控制器显示为 LOADER 提示符：

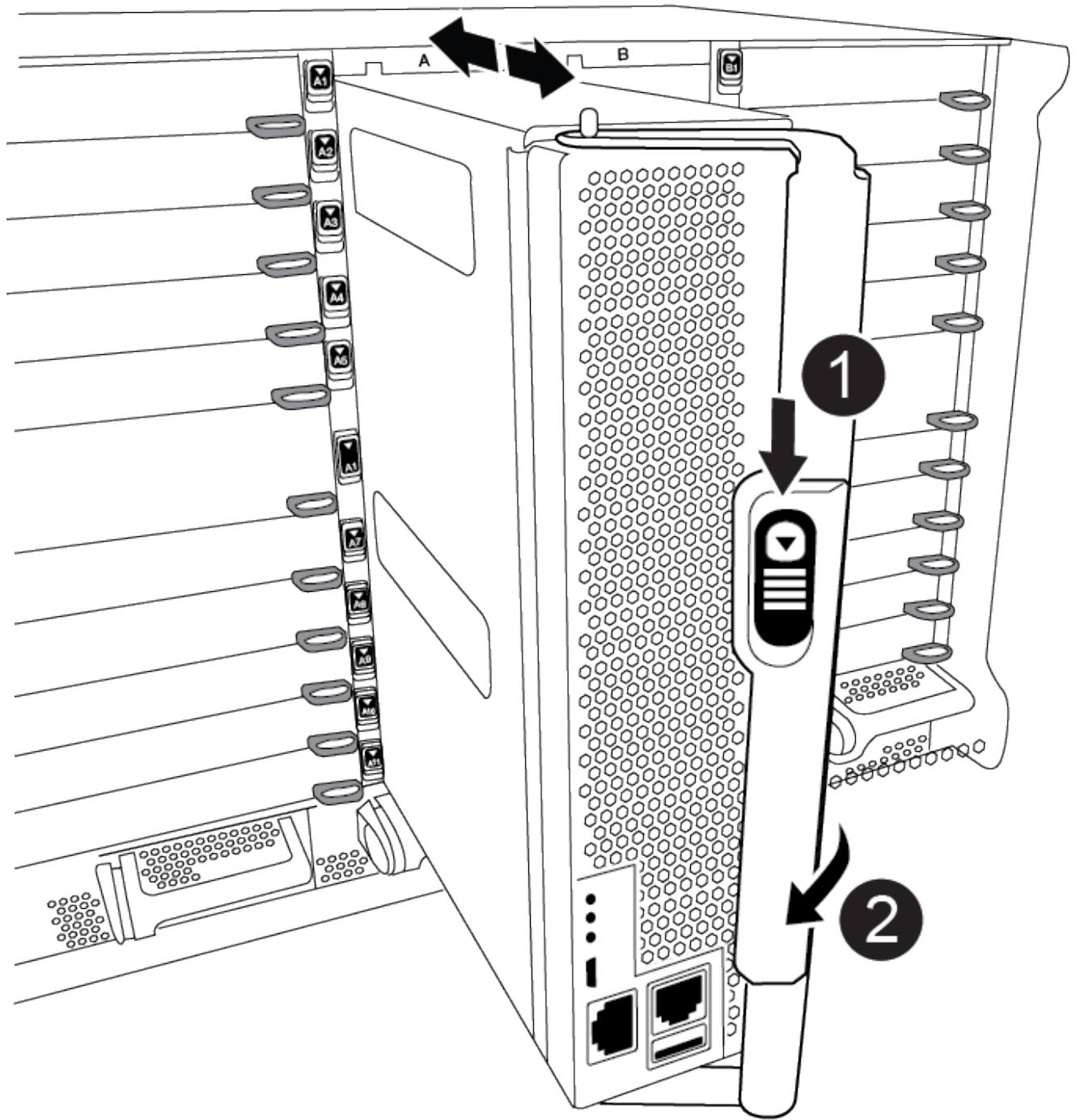
如果受损控制器显示 ...	那么 ...
LOADER 提示符	转至下一步。
正在等待交还	按 Ctrl-C，然后在出现提示时回答 y。
系统提示符或密码提示符（输入系统密码）	从运行正常的控制器接管或暂停受损的控制器： <code>storage failover takeover -ofnode <i>impaired_node_name</i></code>  当受损控制器显示 Waiting for giveback... 时，按 Ctrl-C，然后回答 y。

#### 第 2 步：卸下控制器模块

要访问控制器内部的组件，您必须先从系统中卸下控制器模块，然后再卸下控制器模块上的盖板。

1. 如果您尚未接地，请正确接地。
2. 从受损控制器模块拔下缆线，并跟踪缆线的连接位置。
3. 向下滑动凸轮把手上的 Terra cotta 按钮，直到其解锁为止。

#### [动画-删除控制器](#)



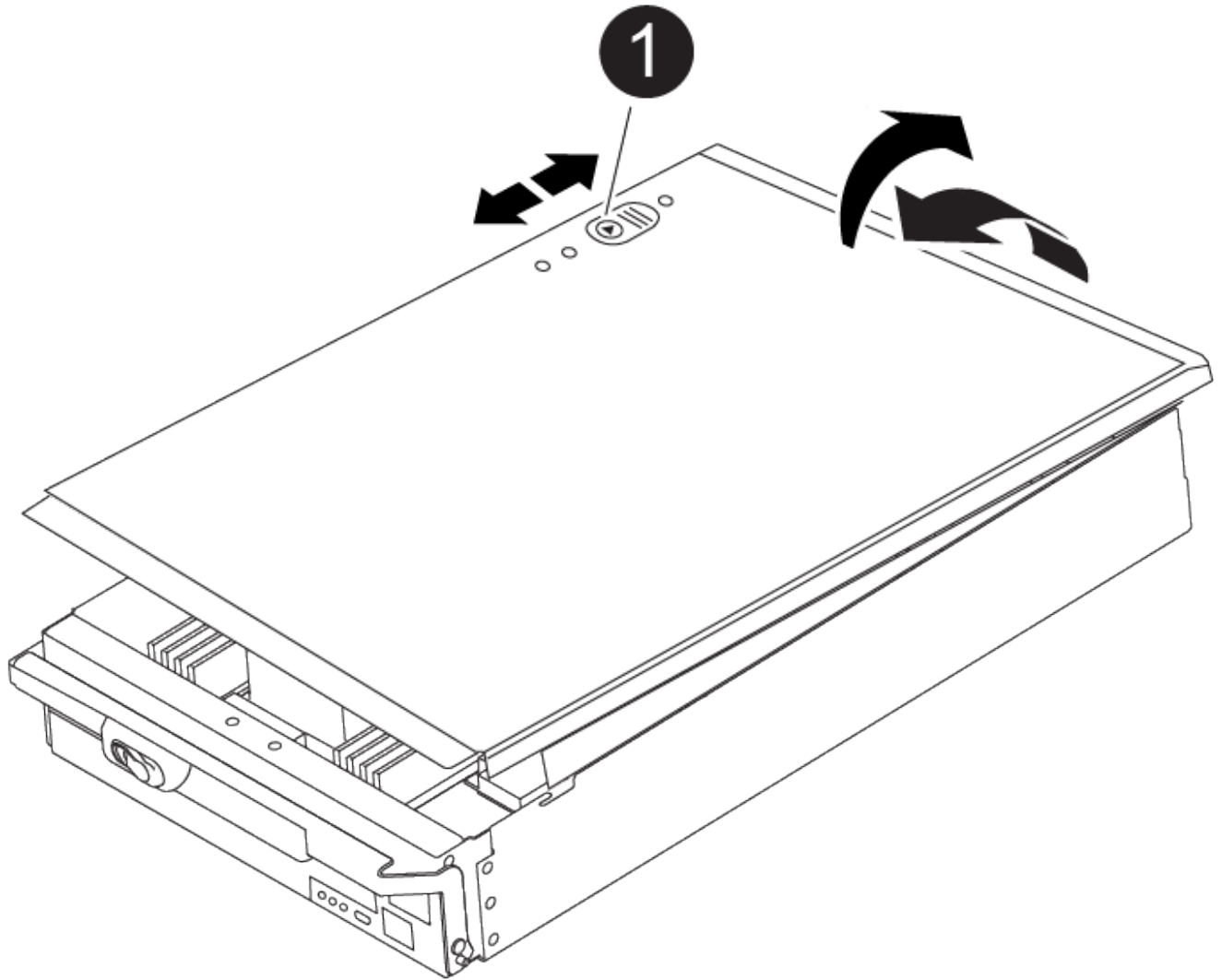
1	凸轮把手释放按钮
2	凸轮把手

4. 旋转凸轮把手，使其完全脱离机箱，然后将控制器模块滑出机箱。

将控制器模块滑出机箱时，请确保您支持控制器模块的底部。



5. 将控制器模块的盖板朝上放在平稳的平面上，按下盖板上的蓝色按钮，将盖板滑至控制器模块的背面，然后向上转动盖板并将其从控制器模块中提出。



1

控制器模块盖锁定按钮

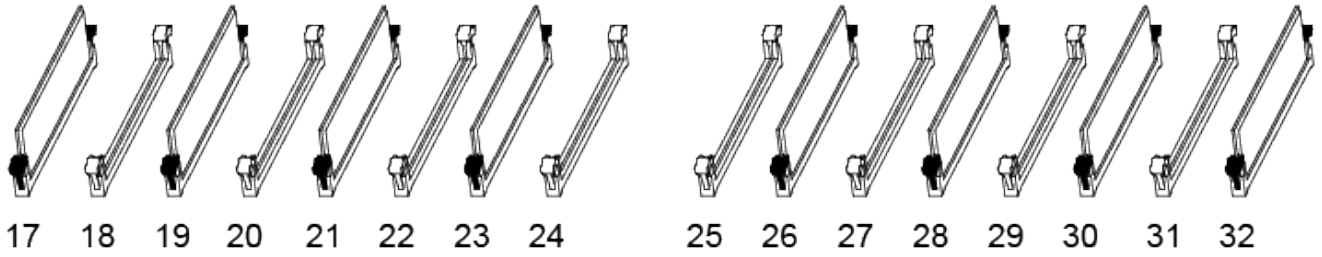
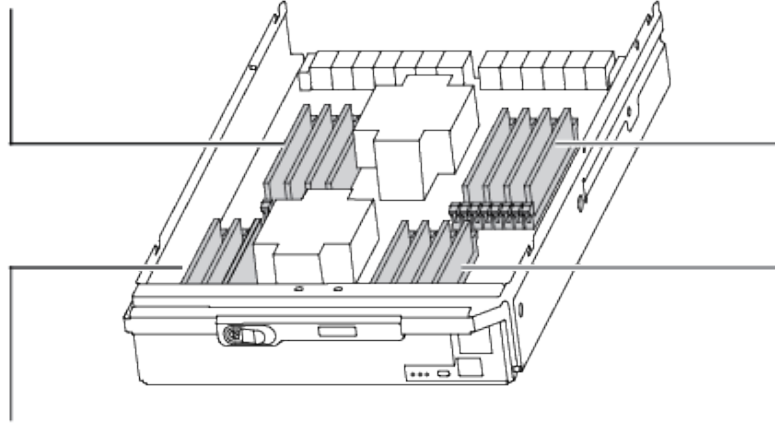
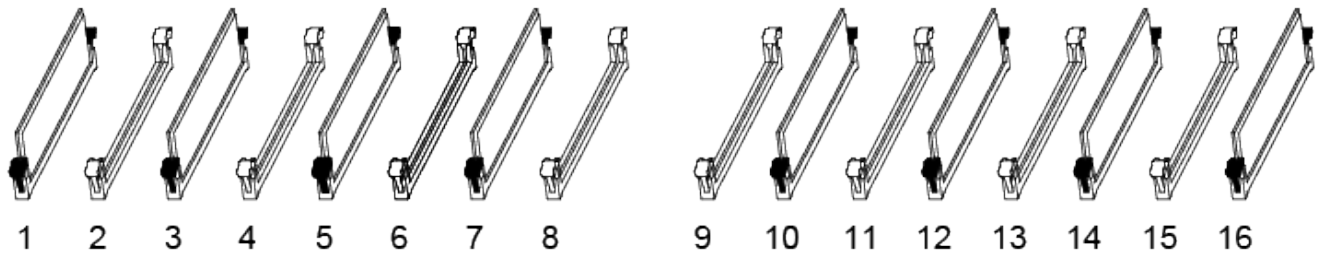
### 第 3 步：更换 DIMM

要更换 DIMM ，请在控制器中找到它们，然后按照特定步骤顺序进行操作。



Ver2控制器的DIMM插槽较少。支持的DIMM数量没有减少、DIMM插槽编号也没有变化。将DIMM移至新控制器模块时、请将DIMM安装到与受损控制器模块相同的插槽编号/位置。有关DIMM插槽位置、请参见Ver2控制器模块上的FRU示意图。

1. 如果您尚未接地，请正确接地。
2. 找到控制器模块上的 DIMM 。

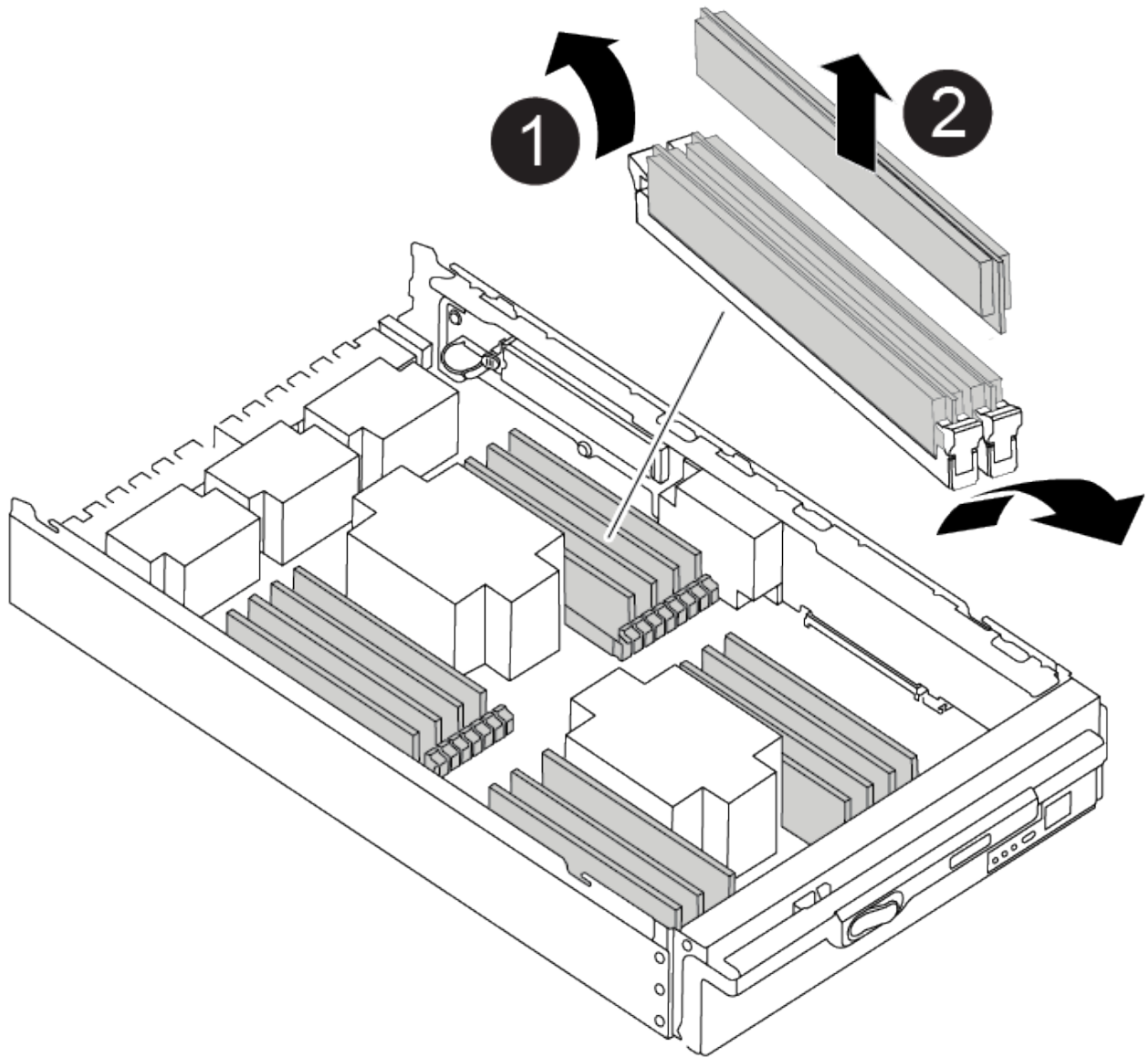


3. 缓慢推动 DIMM 两侧的两个 DIMM 弹出卡舌，将 DIMM 从插槽中弹出，然后将 DIMM 滑出插槽。



小心握住 DIMM 的边缘，以避免对 DIMM 电路板上的组件施加压力。

[动画-更换DIMM](#)



1	DIMM 弹出器卡舌
2	DIMM

4. 从防静电运输袋中取出更换用的 DIMM ， 拿住 DIMM 的边角并将其与插槽对齐。

DIMM 插脚之间的缺口应与插槽中的突起对齐。

5. 确保连接器上的 DIMM 弹出器卡舌处于打开位置，然后将 DIMM 垂直插入插槽。

DIMM 紧紧固定在插槽中，但应很容易插入。如果没有，请将 DIMM 与插槽重新对齐并重新插入。



目视检查 DIMM ， 确认其均匀对齐并完全插入插槽。

6. 小心而稳固地推动 DIMM 的上边缘，直到弹出器卡舌卡入到位，卡入到位于 DIMM 两端的缺口上。

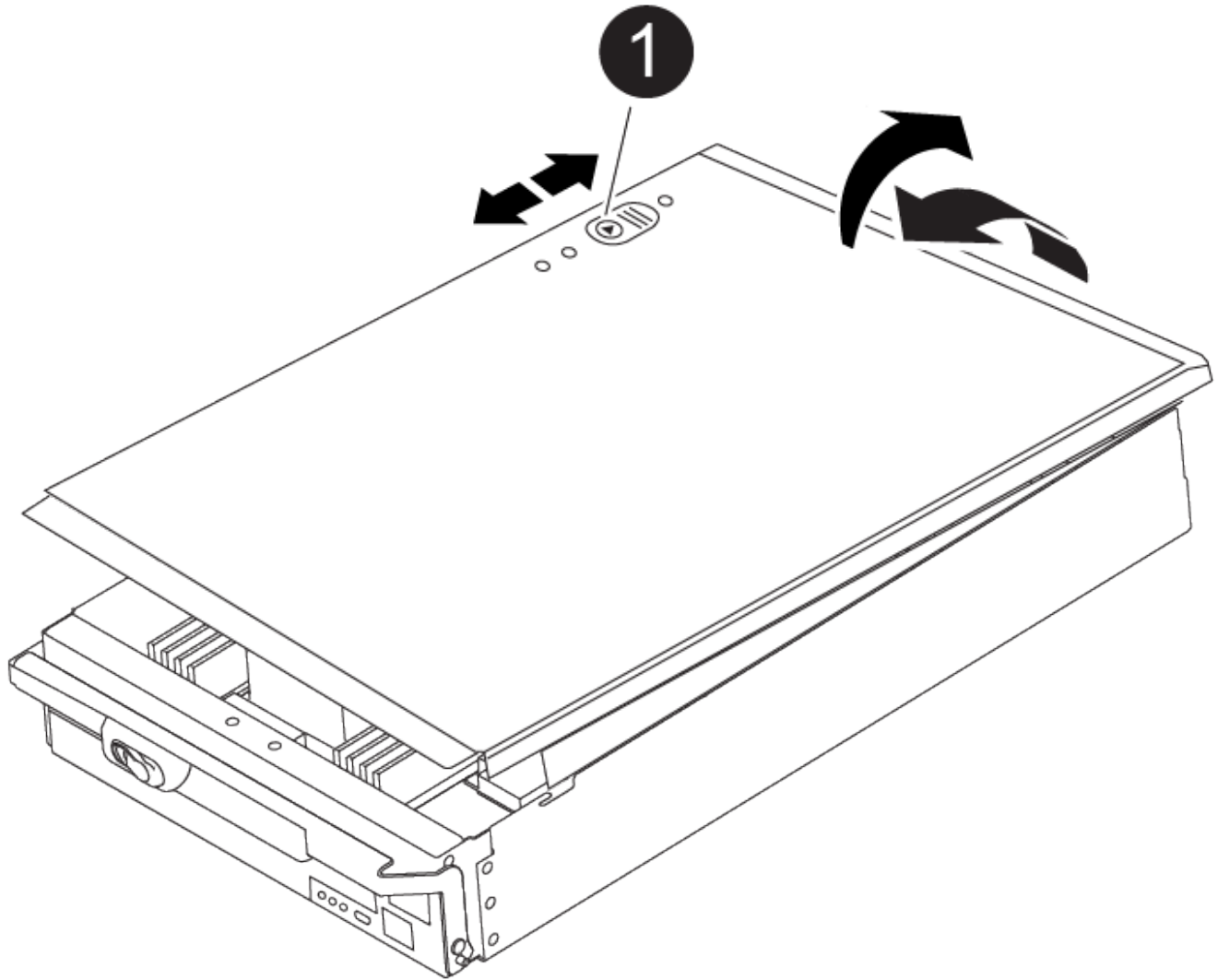
7. 合上控制器模块外盖。

#### 第 4 步：安装控制器

将组件安装到控制器模块后，您必须将控制器模块安装回系统机箱并启动操作系统。

对于在同一机箱中具有两个控制器模块的 HA 对，安装控制器模块的顺序尤为重要，因为一旦将其完全装入机箱，它就会尝试重新启动。

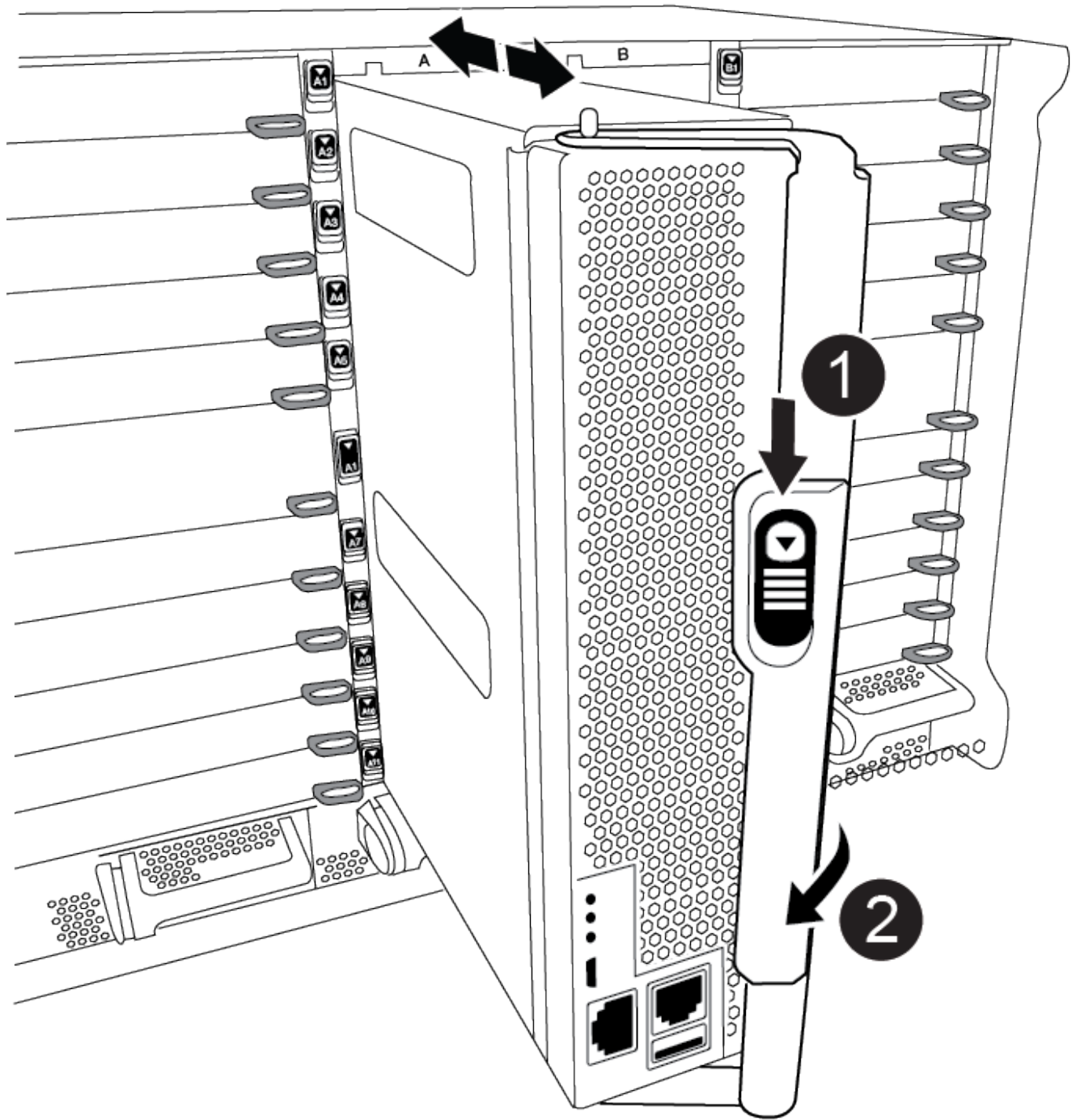
1. 如果您尚未接地，请正确接地。
2. 如果您尚未更换控制器模块上的外盖，请进行更换。



<b>1</b>	控制器模块盖锁定按钮
----------	------------

3. 将控制器模块的末端与机箱中的开口对齐，然后将控制器模块轻轻推入系统的一半。

[动画-安装控制器](#)



1	凸轮把手释放按钮
2	凸轮把手



请勿将控制器模块完全插入机箱中，除非系统指示您这样做。

4. 仅为管理和控制台端口布线，以便您可以访问系统以执行以下各节中的任务。



您将在此操作步骤中稍后将其余缆线连接到控制器模块。

#### 5. 完成控制器模块的重新安装：

- a. 如果尚未重新安装缆线管理设备，请重新安装该设备。
- b. 将控制器模块牢牢推入机箱，直到它与中板相距并完全就位。

控制器模块完全就位后，锁定门锁会上升。



将控制器模块滑入机箱时，请勿用力过大，以免损坏连接器。

控制器模块一旦完全固定在机箱中，就会开始启动。准备中断启动过程。

- a. 向上旋转锁定门锁，使其倾斜，以清除锁定销，然后将其降低到锁定位置。
- b. 出现 Press Ctrl-C for Boot Menu 时，按 `Ctrl-C` 以中断启动过程。
- c. 从显示的菜单中选择启动至维护模式的选项。

#### Step 5: Run system-level diagnostics

After installing a new DIMM, you should run diagnostics.

Your system must be at the LOADER prompt to start System Level Diagnostics.

诊断过程中的所有命令都是从要更换组件的控制器发出的。

1. 如果要维护的控制器不在 LOADER 提示符处，请执行以下步骤：
  - a. Select the Maintenance mode option from the displayed menu.
  - b. 控制器启动到维护模式后，暂停控制器：`halt`

问题描述命令后，请等待，直到系统停留在 LOADER 提示符处。



在启动过程中、您可以安全地做出响应 `y` 至提示符。

- 如果显示一条提示，警告您在 HA 配置中进入维护模式时，必须确保运行正常的控制器保持关闭状态。

2. At the LOADER prompt, access the special drivers specifically designed for system-level diagnostics to function properly: `boot_diags`

在启动过程中、您可以安全地做出响应 `y` 直到出现维护模式提示符(\*>)。

3. 对系统内存运行诊断程序：`sldiag device run -dev mem`
4. 验证更换DIMM是否未导致硬件问题：`sldiag device status -dev mem -long -state failed`

System-level diagnostics returns you to the prompt if there are no test failures, or lists the full status of failures resulting from testing the component.

5. Proceed based on the result of the preceding step:

If the system-level diagnostics tests...	那么 ...
Were completed without any failures	<p>a. Clear the status logs: <code>sldiag device clearstatus</code></p> <p>b. Verify that the log was cleared: <code>sldiag device status</code></p> <p>The following default response is displayed:</p> <p>SLDIAG: No log messages are present.</p> <p>c. 退出维护模式: <code>halt</code></p> <p>控制器将显示 LOADER 提示符。</p> <p>d. 从加载程序提示符启动控制器: <code>bye</code></p> <p>e. 使控制器恢复正常运行:</p>
如果控制器位于 ...	那么 ...
HA 对	<p>执行交还: <code>storage failover giveback -ofnode replacement_node_name</code> *注意:*如果禁用了自动交还,请使用 <code>storage故障转移修改命令</code> 重新启用它。</p>
Resulted in some test failures	<p>Determine the cause of the problem:</p> <p>a. 退出维护模式: <code>halt</code></p> <p>问题描述命令后, 请等待, 直到系统停留在 LOADER 提示符处。</p> <p>b. Verify that you have observed all the considerations identified for running system-level diagnostics, that cables are securely connected, and that hardware components are properly installed in the storage system.</p> <p>c. 启动您正在维护的控制器模块、按中断启动 <code>Ctrl-C</code> 当系统提示进入启动菜单时:</p> <ul style="list-style-type: none"> <li>◦ If you have two controller modules in the chassis, fully seat the controller module you are servicing in the chassis.</li> </ul> <p>The controller module boots up when fully seated.</p> <ul style="list-style-type: none"> <li>◦ If you have one controller module in the chassis, connect the power supplies, and then turn them on.</li> </ul> <p>d. Select Boot to maintenance mode from the menu.</p> <p>e. 输入以下命令以退出维护模式: <code>halt</code></p> <p>问题描述命令后, 请等待, 直到系统停留在 LOADER 提示符处。</p> <p>f. Rerun the system-level diagnostic test.</p>

## 第 6 步：将故障部件退回 NetApp

按照套件随附的 RMA 说明将故障部件退回 NetApp。"部件退回和更换"有关详细信息、请参见页面。

## 更换包含NVRAM11电池的DCPM - ASA A900

要热插拔包含NVRAM11电池的目标控制器电源模块(DCPM)、您必须找到发生故障的DCPM模块、将其从机箱中卸下、然后安装更换的DCPM模块。

在从机箱中卸下故障模块之前，您必须准备好一个替代 DCPM 模块，并且必须在卸下此模块后五分钟内更换此模块。从机箱中删除 DCPM 模块后，拥有 DCPM 模块的控制器模块除了故障转移到另一个控制器模块之外，不存在关闭保护。

### 第 1 步：更换 DCPM 模块

要更换系统中的 DCPM 模块，您必须从系统中卸下出现故障的 DCPM 模块，然后将其更换为新的 DCPM 模块。

1. 如果您尚未接地，请正确接地。
2. 卸下系统正面的挡板并将其放在一旁。
3. 通过查看系统前面的警示 LED ， 找到发生故障的 DCPM 模块。

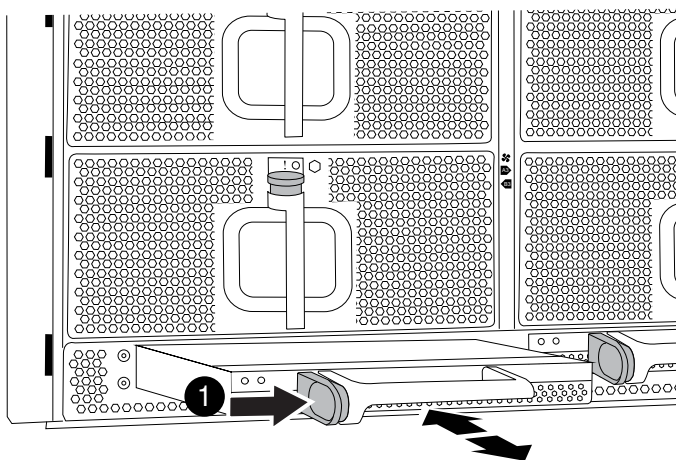
如果模块出现故障，此 LED 将呈稳定琥珀色。



必须在卸下 DCPM 模块后五分钟内更换机箱中的 DCPM 模块，否则相关控制器将关闭。

4. 按下模块把手上的 Terra cotta 释放按钮、然后将 DCPM 模块滑出机箱。

### 动画-删除/安装DCPM



1

DCPM 模块的 Terra cotta 锁定按钮

5. 将 DCPM 模块的末端与机箱开口对齐，然后将其轻轻滑入机箱，直到其卡入到位。





模块和插槽采用键控方式。请勿强行将模块插入开口。如果模块不易插入，请重新对齐模块并将其滑入机箱。

插入电池后，琥珀色 LED 会闪烁四次，如果电池提供电压，绿色 LED 也会闪烁。如果不闪存，则可能需要更换。

## 第 2 步：处置电池

您必须根据当地有关电池回收或处置的法规处置电池。如果您无法正确处置电池，则必须按照套件随附的 RMA 说明将电池退回 NetApp。

## "安全信息和法规通知"

## 第 3 步：将故障部件退回 NetApp

按照套件随附的 RMA 说明将故障部件退回 NetApp。"部件退回和更换"有关详细信息、请参见页面。

## 换用风扇- ASA A900

要在不中断服务的情况下交换风扇模块，您必须执行一系列特定的任务。



最好在从机箱中卸下电源后两分钟内更换电源。系统仍可正常运行，但 ONTAP 会向控制台发送有关电源降级的消息，直到更换电源为止。

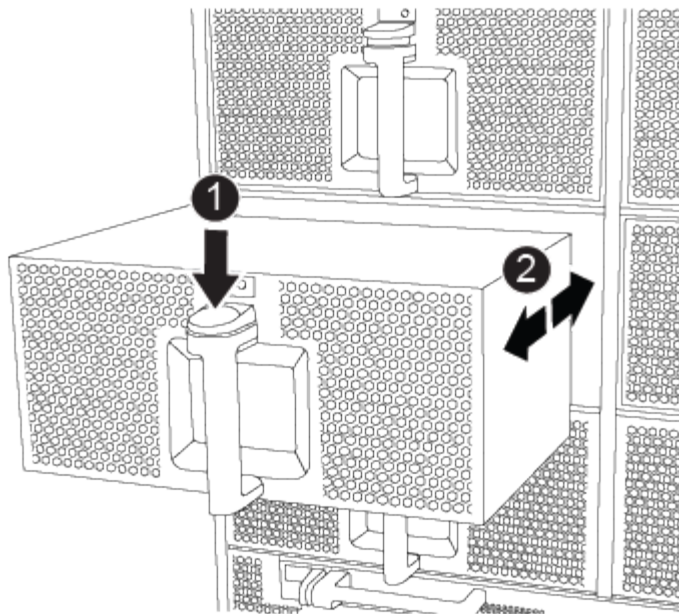
## 步骤

1. 如果您尚未接地，请正确接地。
2. 如有必要，请用两只手抓住挡板每一侧的开口，然后将其拉向您，直到挡板从机箱框架上的球形螺柱上松开，从而卸下挡板。
3. 通过检查控制台错误消息并查看每个风扇模块上的警示 LED 来确定必须更换的风扇模块。
4. 按下风扇模块上的 Terra cotta 按钮，然后将风扇模块竖直拉出机箱，确保用您的空闲手托住该模块。



风扇模块较短。请始终用您的空闲手托住风扇模块的底部，以免其突然从机箱中脱离并造成您的人身伤害。

## 动画-拆卸/安装风扇



<p><b>1</b></p>	<p>Terra cotta 释放按钮</p>
<p><b>2</b></p>	<p>将风扇滑入 / 滑出机箱</p>

5. 将风扇模块放在一旁。
6. 将替代风扇模块的边缘与机箱中的开口对齐，然后将其滑入机箱，直至其卡入到位。

将风扇模块成功插入机箱后，琥珀色警示 LED 会闪烁四次。

7. 将挡板与球形螺柱对齐，然后将挡板轻轻推入球形螺柱上。
8. 按照套件随附的 RMA 说明将故障部件退回 NetApp。["部件退回和更换"](#)有关详细信息、请参见页面。

## I/O 模块

### 更换 I/O 模块- ASA A900

要更换 I/O 模块，您必须执行一系列特定的任务。

- 您可以将此操作步骤与系统支持的所有 ONTAP 版本结合使用。
- 系统中的所有其他组件必须正常运行；否则，您必须联系技术支持。

#### 第 1 步：关闭受损节点

使用以下选项之一关闭或接管受损控制器。

## 选项 1：大多数系统

要关闭受损控制器，您必须确定控制器的状态，并在必要时接管控制器，以便运行正常的控制器继续从受损控制器存储提供数据。

### 关于此任务

If you have a cluster with more than two nodes, it must be in quorum.如果集群未达到仲裁或运行状况良好的控制器在资格和运行状况方面显示false、则必须在关闭受损控制器之前更正问题描述；请参见["将节点与集群同步"](#)。

### 步骤

1. 如果启用了AutoSupport、则通过调用AutoSupport消息命令禁止自动创建案例：`system node autosupport invoke -node * -type all -message MAINT=number_of_hours_downh`

以下AutoSupport命令将禁止自动创建案例两小时：`cluster1:*> system node autosupport invoke -node * -type all -message MAINT=2h`

2. 从运行正常的控制器的控制台禁用自动交还：`storage failover modify - node local -auto-giveback false`

3. 将受损控制器显示为 LOADER 提示符：

如果受损控制器显示 ...	那么 ...
LOADER 提示符	转至下一步。
正在等待交还 ...	按 Ctrl-C ，然后在出现提示时回答 y 。
系统提示符或密码提示符（输入系统密码）	暂停受损控制器或从运行正常的控制器接管此控制器： <code>storage failover takeover -ofnode impaired_node_name</code>  当受损控制器显示 Waiting for giveback... 时，按 Ctrl-C ，然后回答 y 。

## 选项 2：控制器位于 MetroCluster 中



如果您的系统采用双节点 MetroCluster 配置，请勿使用此操作步骤。

要关闭受损控制器，您必须确定控制器的状态，并在必要时接管控制器，以便运行正常的控制器继续从受损控制器存储提供数据。

- If you have a cluster with more than two nodes, it must be in quorum.如果集群未达到仲裁或运行状况良好的控制器在资格和运行状况方面显示false、则必须在关闭受损控制器之前更正问题描述；请参见["将节点与集群同步"](#)。
- 如果您使用的是 MetroCluster 配置，则必须确认已配置 MetroCluster 配置状态，并且节点处于已启用且正常的状态（`MetroCluster node show`）。

### 步骤

1. 如果启用了AutoSupport、则通过调用AutoSupport命令禁止自动创建案例：`system node`

```
autosupport invoke -node * -type all -message MAINT=number_of_hours_downh
```

以下AutoSupport命令将禁止自动创建案例两小时：`cluster1:> system node autosupport invoke -node * -type all -message MAINT=2h`

2. 从运行正常的控制器的控制台禁用自动交还：`storage failover modify - node local -auto-giveback false`
3. 将受损控制器显示为 LOADER 提示符：

如果受损控制器显示 ...	那么 ...
LOADER 提示符	转至下一步。
正在等待交还	按 Ctrl-C ，然后在出现提示时回答 y 。
系统提示符或密码提示符（输入系统密码）	暂停受损控制器或从运行正常的控制器接管此控制器： <code>storage failover takeover -ofnode <i>impaired_node_name</i></code>  当受损控制器显示 Waiting for giveback... 时，按 Ctrl-C ，然后回答 y 。

## 第 2 步：更换 I/O 模块

要更换 I/O 模块，请在机箱中找到该模块，然后按照特定步骤顺序进行操作。

1. 如果您尚未接地，请正确接地。
2. 拔下与目标 I/O 模块关联的所有布线。

请确保为这些缆线贴上标签，以便您知道这些缆线来自何处。

3. 从机箱中卸下目标 I/O 模块：

- a. 按下带字母和编号的凸轮按钮。

凸轮按钮离开机箱。

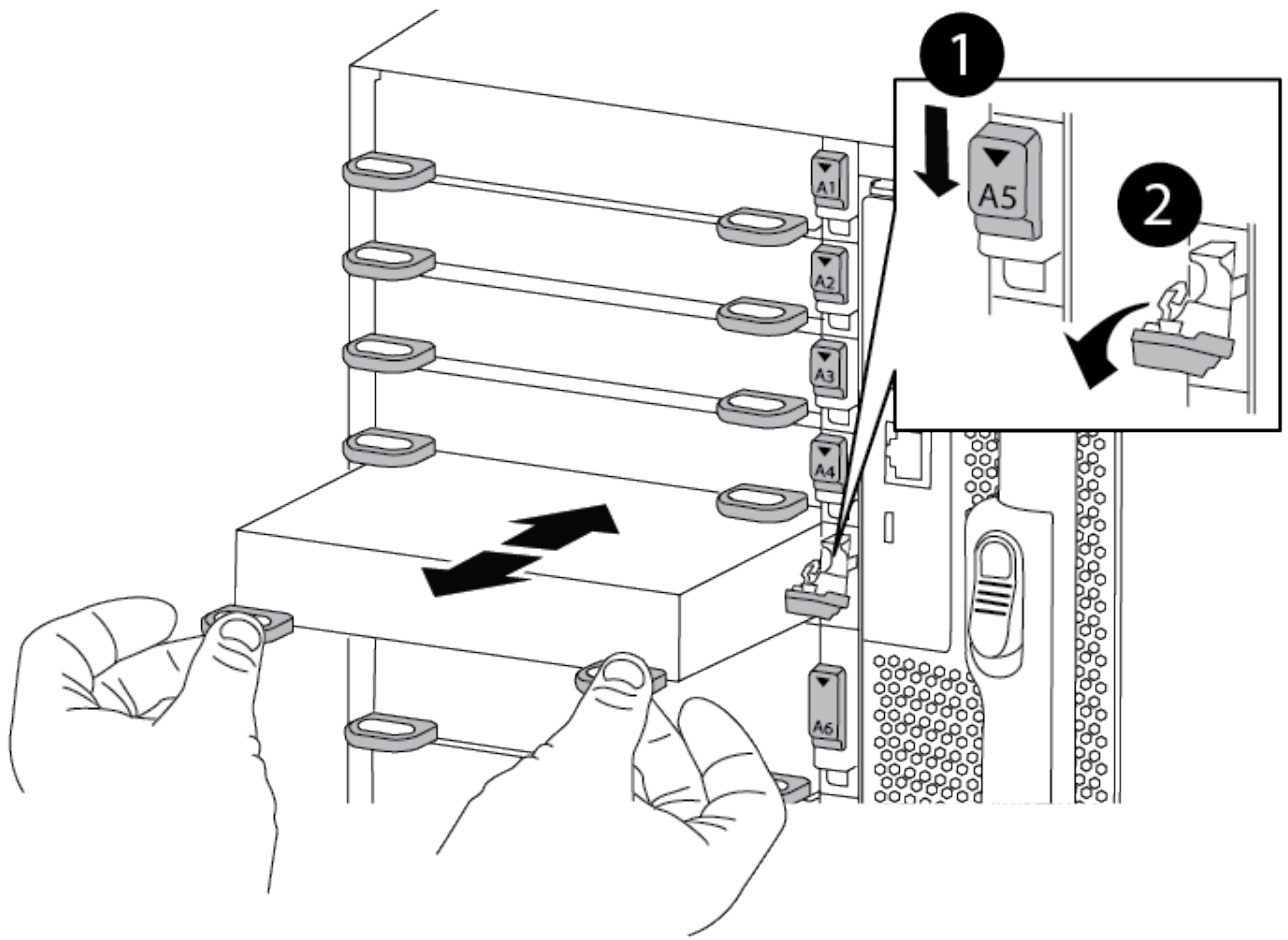
- b. 向下旋转凸轮门锁，直到其处于水平位置。

I/O 模块从机箱中分离，并从 I/O 插槽中移出大约 1/2 英寸。

- c. 拉动 I/O 模块侧面的拉片，将 I/O 模块从机箱中卸下。

确保跟踪 I/O 模块所在的插槽。

[动画-删除/安装I/O模块](#)



1	I/O 凸轮锁有字母和编号
2	I/O 凸轮锁完全解锁

4. 将 I/O 模块放在一旁。
5. 将替代 I/O 模块安装到机箱中，方法是将 I/O 模块轻轻滑入插槽，直到带字母和编号的 I/O 凸轮锁开始与 I/O 凸轮销啮合，然后将 I/O 凸轮锁一直向上推，将模块锁定到位。
6. 根据需要重新对 I/O 模块进行布线。

### 第3步：重新启动控制器

更换 I/O 模块后，必须重新启动控制器模块。



如果新 I/O 模块与故障模块型号不同，则必须先重新启动 BMC。

#### 步骤

1. 如果替代模块与旧模块的型号不同，请重新启动 BMC：
  - a. 在 LOADER 提示符处，更改为高级权限模式：`priv set advanced`

b. 重新启动BMC: `sp reboot`

2. 从LOADER提示符处、重新启动节点: `bye`



此操作将重新初始化PCIe卡和其他组件、并重新启动节点。

3. 如果您的系统配置为在40 GbE NIC上支持10 GbE集群互连和数据连接、请在维护模式下使用`nicadmin convert`命令将这些端口转换为10 GbE连接。请参见 ["将 40GbE NIC 端口转换为多个 10GbE 端口以实现 10GbE 连接"](#) 有关详细信息 ...



请务必在完成转换后退出维护模式。

4. 使节点恢复正常运行: `storage failover giveback -ofnode impaired_node_name`

5. 如果已禁用自动交还, 请重新启用它: `storage failover modify -node local -auto-giveback true`

#### 第 4 步: 将故障部件退回 NetApp

按照套件随附的 RMA 说明将故障部件退回 NetApp。 ["部件退回和更换"](#)有关详细信息、请参见页面。

#### 添加I/O模块- ASA A900

您可以通过在插槽为空的系统中添加新的I/O节点或在已完全填充的系统中使用新的I/O模块来将I/O模块添加到系统中。

#### 开始之前

- 检查 ["NetApp Hardware Universe"](#) to make sure that the new I/O module is compatible with your system and version of ONTAP you're running.
- If multiple slots are available, check the slot priorities in ["NetApp Hardware Universe"](#) and use the best one available for your I/O module.
- 要无中断地添加 I/O 模块, 您必须接管目标控制器, 卸下目标插槽中的插槽空白盖或卸下现有 I/O 模块, 添加新的或更换的 I/O 模块, 然后交还目标控制器。
- 确保所有其他组件均正常运行。

#### 选项 1: 将 I/O 模块添加到插槽已打开的系统中

您可以将I/O模块添加到系统中的空模块插槽中。

#### 第 1 步: 关闭受损节点

使用以下选项之一关闭或接管受损控制器。

## 选项 1：大多数系统

要关闭受损控制器，您必须确定控制器的状态，并在必要时接管控制器，以便运行正常的控制器继续从受损控制器存储提供数据。

### 关于此任务

If you have a cluster with more than two nodes, it must be in quorum.如果集群未达到仲裁或运行状况良好的控制器在资格和运行状况方面显示false、则必须在关闭受损控制器之前更正问题描述；请参见["将节点与集群同步"](#)。

### 步骤

1. 如果启用了AutoSupport、则通过调用AutoSupport消息命令禁止自动创建案例：`system node autosupport invoke -node * -type all -message MAINT=number_of_hours_downh`

以下AutoSupport命令将禁止自动创建案例两小时：`cluster1:*> system node autosupport invoke -node * -type all -message MAINT=2h`

2. 从运行正常的控制器的控制台禁用自动交还：`storage failover modify - node local -auto-giveback false`

3. 将受损控制器显示为 LOADER 提示符：

如果受损控制器显示 ...	那么 ...
LOADER 提示符	转至下一步。
正在等待交还 ...	按 Ctrl-C ，然后在出现提示时回答 y 。
系统提示符或密码提示符（输入系统密码）	暂停受损控制器或从运行正常的控制器接管此控制器： <code>storage failover takeover -ofnode impaired_node_name</code>  当受损控制器显示 Waiting for giveback... 时，按 Ctrl-C ，然后回答 y 。

## 选项 2：控制器位于 MetroCluster 中



如果您的系统采用双节点 MetroCluster 配置，请勿使用此操作步骤。

要关闭受损控制器，您必须确定控制器的状态，并在必要时接管控制器，以便运行正常的控制器继续从受损控制器存储提供数据。

- If you have a cluster with more than two nodes, it must be in quorum.如果集群未达到仲裁或运行状况良好的控制器在资格和运行状况方面显示false、则必须在关闭受损控制器之前更正问题描述；请参见["将节点与集群同步"](#)。
- 如果您使用的是 MetroCluster 配置，则必须确认已配置 MetroCluster 配置状态，并且节点处于已启用且正常的状态（`MetroCluster node show`）。

### 步骤

1. 如果启用了AutoSupport、则通过调用AutoSupport命令禁止自动创建案例：`system node`

```
autosupport invoke -node * -type all -message MAINT=number_of_hours_downh
```

以下AutoSupport命令将禁止自动创建案例两小时：`cluster1:> system node autosupport invoke -node * -type all -message MAINT=2h`

2. 从运行正常的控制器的控制台禁用自动交还：`storage failover modify - node local -auto-giveback false`
3. 将受损控制器显示为 LOADER 提示符：

如果受损控制器显示 ...	那么 ...
LOADER 提示符	转至下一步。
正在等待交还	按 Ctrl-C ，然后在出现提示时回答 <i>y</i> 。
系统提示符或密码提示符（输入系统密码）	暂停受损控制器或从运行正常的控制器接管此控制器： <code>storage failover takeover -ofnode <i>impaired_node_name</i></code>  当受损控制器显示 <code>Waiting for giveback...</code> 时，按 Ctrl-C ，然后回答 <i>y</i> 。

## 第2步：添加I/O模块

1. 如果您尚未接地，请正确接地。
2. 卸下目标插槽空白盖：
  - a. 按下带字母和编号的凸轮锁。
  - b. 向下旋转凸轮锁，直到其处于打开位置。
  - c. 拆下空白盖板。
3. 安装 I/O 模块：
  - a. 将 I/O 模块与插槽边缘对齐。
  - b. 将 I/O 模块滑入插槽，直到带字母和编号的 I/O 凸轮锁开始与 I/O 凸轮销接合。
  - c. 将 I/O 凸轮锁完全向上推，以将模块锁定到位。
4. 如果更换用的 I/O 模块是 NIC ，请使用缆线将此模块连接到数据交换机。



确保所有未使用的 I/O 插槽都安装了空格，以防止可能出现散热问题。

5. 从 LOADER 提示符 `_bybye` 重新启动控制器



此操作将重新初始化PCIe卡和其他组件、并重新启动节点。

6. 从配对控制器交还控制器。`storage failover giveback -ofnode target_node_name`
7. 如果已禁用，请启用自动交还：`storage failover modify -node local -auto-giveback true`



8. 如果您使用插槽 3 和 / 或 7 进行网络连接，请使用 `storage port modify -node <node name> -port <port name>_ -mode network` 命令转换插槽以供网络连接使用。
9. 对控制器 B 重复上述步骤
10. 如果安装了存储 I/O 模块，请按照中所述安装 NS224 磁盘架并为 "热添加工作流" 其布线。

**选项 2：** 在没有打开插槽的系统中添加 I/O 模块

如果系统已完全填充、您可以通过删除现有 I/O 模块并将其更换为其他 I/O 模块来更改 I/O 插槽中的 I/O 模块。

1. 如果您是：

替换 ...	那么 ...
具有相同端口数的 NIC I/O 模块	LIF 将在其控制器模块关闭时自动迁移。
NIC I/O 模块，端口更少	将受影响的 LIF 永久重新分配到其他主端口。请参见 "迁移 LIF" 有关使用 System Manager 永久移动 LIF 的信息，请参见。
带有存储 I/O 模块的 NIC I/O 模块	使用 System Manager 将 LIF 永久迁移到不同的主端口，如中所述 "迁移 LIF"。

**第 1 步：** 关闭受损节点

使用以下选项之一关闭或接管受损控制器。

## 选项 1：大多数系统

要关闭受损控制器，您必须确定控制器的状态，并在必要时接管控制器，以便运行正常的控制器继续从受损控制器存储提供数据。

### 关于此任务

If you have a cluster with more than two nodes, it must be in quorum.如果集群未达到仲裁或运行状况良好的控制器在资格和运行状况方面显示false、则必须在关闭受损控制器之前更正问题描述；请参见["将节点与集群同步"](#)。

### 步骤

1. 如果启用了AutoSupport、则通过调用AutoSupport消息命令禁止自动创建案例：`system node autosupport invoke -node * -type all -message MAINT=number_of_hours_downh`

以下AutoSupport命令将禁止自动创建案例两小时：`cluster1:*> system node autosupport invoke -node * -type all -message MAINT=2h`

2. 从运行正常的控制器的控制台禁用自动交还：`storage failover modify - node local -auto-giveback false`

3. 将受损控制器显示为 LOADER 提示符：

如果受损控制器显示 ...	那么 ...
LOADER 提示符	转至下一步。
正在等待交还 ...	按 Ctrl-C ，然后在出现提示时回答 y 。
系统提示符或密码提示符（输入系统密码）	暂停受损控制器或从运行正常的控制器接管此控制器： <code>storage failover takeover -ofnode impaired_node_name</code>  当受损控制器显示 Waiting for giveback... 时，按 Ctrl-C ，然后回答 y 。

## 选项 2：控制器位于 MetroCluster 中



如果您的系统采用双节点 MetroCluster 配置，请勿使用此操作步骤。

要关闭受损控制器，您必须确定控制器的状态，并在必要时接管控制器，以便运行正常的控制器继续从受损控制器存储提供数据。

- If you have a cluster with more than two nodes, it must be in quorum.如果集群未达到仲裁或运行状况良好的控制器在资格和运行状况方面显示false、则必须在关闭受损控制器之前更正问题描述；请参见["将节点与集群同步"](#)。
- 如果您使用的是 MetroCluster 配置，则必须确认已配置 MetroCluster 配置状态，并且节点处于已启用且正常的状态（`MetroCluster node show`）。

### 步骤

1. 如果启用了AutoSupport、则通过调用AutoSupport命令禁止自动创建案例：`system node`

```
autosupport invoke -node * -type all -message MAINT=number_of_hours_downh
```

以下AutoSupport命令将禁止自动创建案例两小时：`cluster1:> system node autosupport invoke -node * -type all -message MAINT=2h`

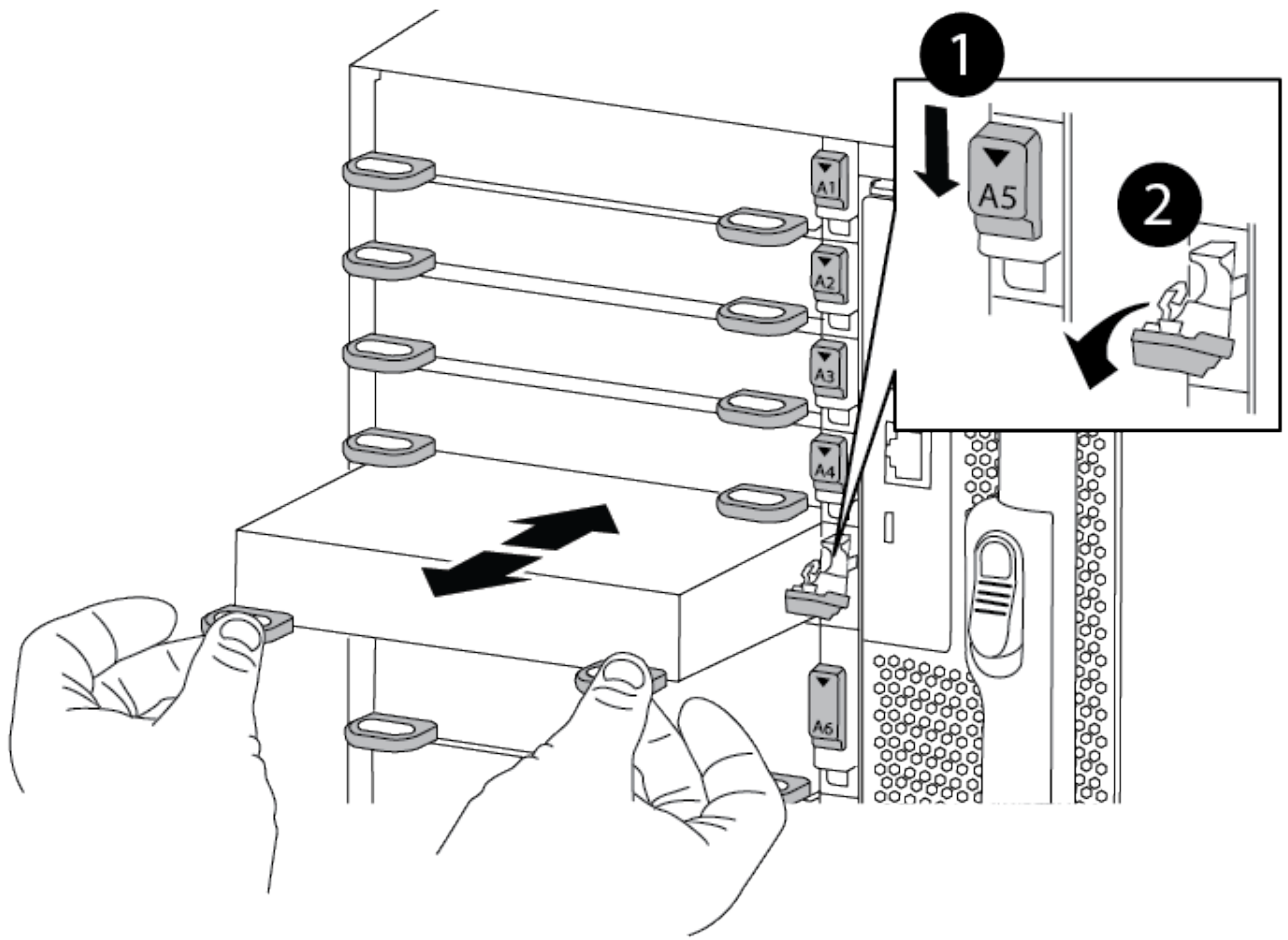
2. 从运行正常的控制器的控制台禁用自动交还：`storage failover modify - node local -auto-giveback false`
3. 将受损控制器显示为 LOADER 提示符：

如果受损控制器显示 ...	那么 ...
LOADER 提示符	转至下一步。
正在等待交还	按 Ctrl-C ，然后在出现提示时回答 y 。
系统提示符或密码提示符（输入系统密码）	暂停受损控制器或从运行正常的控制器接管此控制器： <code>storage failover takeover -ofnode <i>impaired_node_name</i></code>  当受损控制器显示 Waiting for giveback... 时，按 Ctrl-C ，然后回答 y 。

## 第 2 步：更换 I/O 模块

1. 如果您尚未接地，请正确接地。
2. 拔下目标 I/O 模块上的所有布线。
3. 从机箱中卸下目标 I/O 模块：
  - a. 按下带字母和编号的凸轮闩锁。  
  
凸轮闩锁从机箱中移出。
  - b. 向下旋转凸轮闩锁，直到其处于水平位置。  
  
I/O 模块从机箱中分离，并从 I/O 插槽中移出大约 1/2 英寸。
  - c. 拉动 I/O 模块侧面的拉片，将 I/O 模块从机箱中卸下。  
  
确保跟踪 I/O 模块所在的插槽。

[动画-删除或更换I/O模块](#)



<p><b>1</b></p>	<p>I/O 凸轮锁有字母和编号</p>
<p><b>2</b></p>	<p>I/O 凸轮锁完全解锁</p>

4. 将 I/O 模块安装到目标插槽中：
  - a. 将 I/O 模块与插槽边缘对齐。
  - b. 将 I/O 模块滑入插槽，直到带字母和编号的 I/O 凸轮锁开始与 I/O 凸轮销接合。
  - c. 将 I/O 凸轮锁完全向上推，以将模块锁定到位。
5. 重复执行拆卸和安装步骤以更换控制器 A 的其他模块
6. 如果更换用的 I/O 模块是 NIC，请使用缆线将此模块连接到数据交换机。
7. 从加载程序提示符处重新启动控制器：
  - a. 检查控制器上的 BMC 版本：`system service-processor show`
  - b. 根据需要更新 BMC 固件：`system service-processor image update`

c. 重新启动节点: bye



此操作将重新初始化PCIe卡和其他组件、并重新启动节点。



如果您在重新启动期间遇到问题描述、请参见 ["BURT 1494308 -更换I/O模块期间可能触发环境关闭"](#)

8. 从配对控制器交还控制器。 `storage failover giveback -ofnode target_node_name`
9. 如果已禁用, 请启用自动交还: `storage failover modify -node local -auto-giveback true`
10. 如果您添加了:

如果 I/O 模块为 ...	那么 ...
插槽 3 或 7 中的 NIC 模块,	对每个端口使用 <code>storage port modify -node * &lt; 节点名称 &gt; -port * &lt; 端口名称 &gt; -mode network</code> 命令。
存储模块	按照中所述安装NS224磁盘架并为其布线 <a href="#">"热添加工作流"</a> 。

11. 对控制器 B 重复上述步骤

#### 更换指示灯USB模块- ASA A900

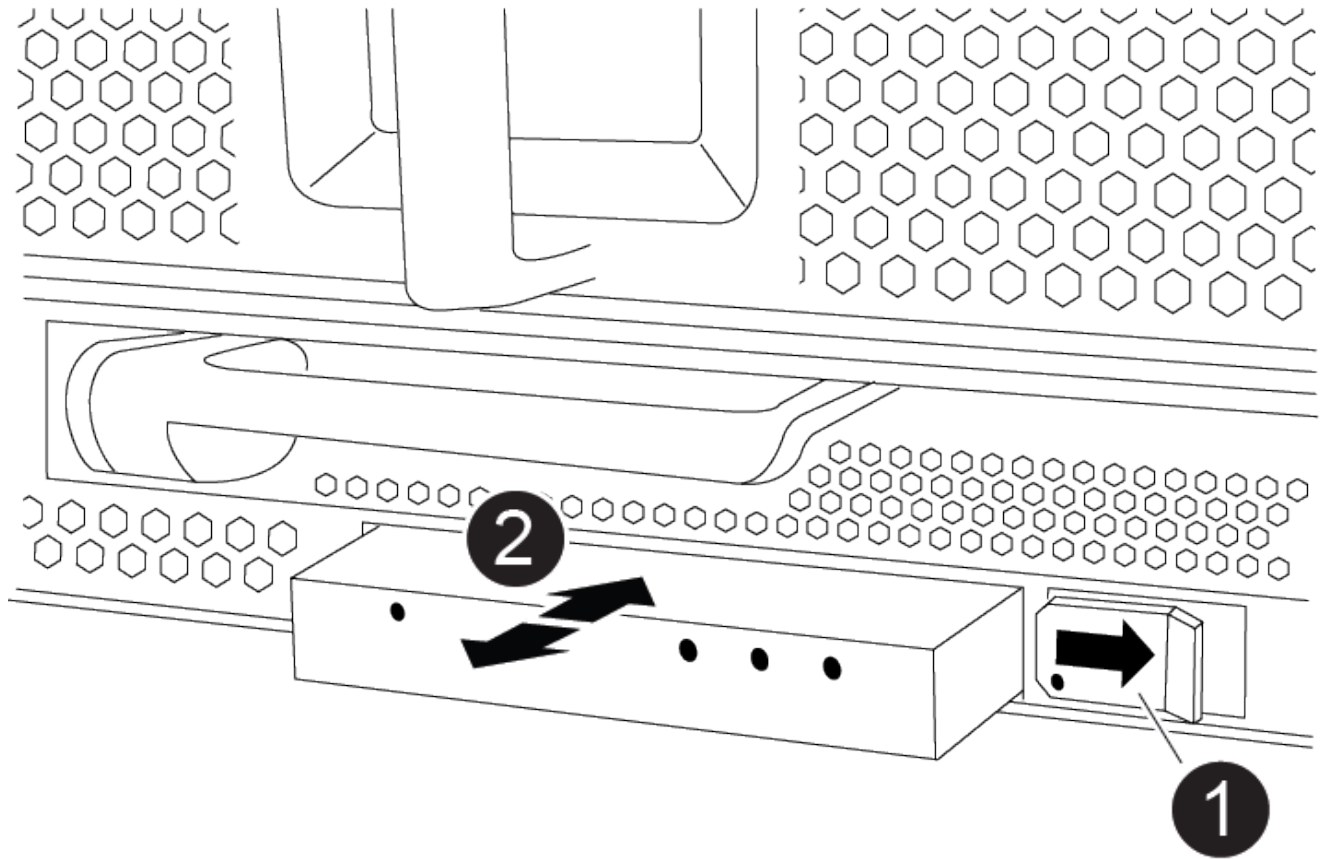
LED USB 模块可连接到控制台端口和系统状态。更换此模块不需要工具, 也不会中断服务。

第 1 步: 更换 LED USB 模块

步骤

1. 卸下受损LED USB模块:

[动画-删除/安装LED/USB模块](#)



<p><b>1</b></p>	<p>锁定按钮</p>
<p><b>2</b></p>	<p>USB LED 模块</p>

- a. 卸下挡板后，找到机箱正面左下方的 LED USB 模块。
  - b. 滑动门锁以部分弹出模块。
  - c. 将模块从托架中拉出，以断开其与中板的连接。请勿将插槽留空。
2. 安装新的 LED USB 模块：
- a. 将模块与托架对齐，使其与模块边角的缺口靠近机箱上的滑块门锁。此托架将阻止您将模块安装到正面。
  - b. 将模块推入托架，直至其与机箱完全就位。

如果模块已固定并连接到中板，则会听到卡嗒声。

#### 第 2 步：返回故障组件

1. 按照套件随附的 RMA 说明将故障部件退回 NetApp。["部件退回和更换"](#)有关详细信息、请参见页面。

#### 更换NVRAM模块和NVRAM DIMM - ASA A900

NVRAM 模块由 NVRAM11 和 DIMM 组成。You can replace a failed NVRAM module or

the DIMMs inside the NVRAM module.要更换发生故障的 NVRAM 模块，您必须将其从机箱中卸下，将 DIMM 移至更换模块，然后将更换的 NVRAM 模块安装到机箱中。

要更换和NVRAM DIMM、您必须从机箱中卸下NVRAM模块、更换模块中发生故障的DIMM、然后重新安装NVRAM模块。

关于此任务

由于系统 ID 源自 NVRAM 模块，因此，如果更换此模块，则属于此系统的磁盘将重新分配给新的系统 ID 。

开始之前

- 所有磁盘架都必须正常工作。
- 如果您的系统位于 HA 对中，则配对控制器必须能够接管与要更换的 NVRAM 模块关联的控制器。
- 此操作步骤使用以下术语：
  - 受损控制器是指要在其中执行维护的控制器。
  - 运行正常的控制器是受损控制器的 HA 配对控制器。
- 此操作步骤 包含将磁盘自动重新分配给与新NVRAM模块关联的控制器模块的步骤。You must reassign the disks when directed to in the procedure.Completing the disk reassignment before giveback can cause issues.
- 您必须将故障组件更换为从提供商处收到的替代 FRU 组件。
- 您不能在此操作步骤中更改任何磁盘或磁盘架。

第 1 步：关闭受损控制器

使用以下选项之一关闭或接管受损控制器。

## 选项 1：大多数系统

要关闭受损控制器，您必须确定控制器的状态，并在必要时接管控制器，以便运行正常的控制器继续从受损控制器存储提供数据。

### 关于此任务

- 如果您使用的是SAN系统，则必须已检查受损控制器SCSI刀片的事件消息 `cluster kernel-service show`。`cluster kernel-service show` 命令(在priv高级模式下)可显示节点名称、该节点的仲裁状态、该节点的可用性状态以及该节点的运行状态。

每个 SCSI 刀片式服务器进程应与集群中的其他节点保持仲裁关系。在继续更换之前，必须先解决所有问题。

- If you have a cluster with more than two nodes, it must be in quorum. 如果集群未达到仲裁或运行状况良好的控制器在资格和运行状况方面显示false、则必须在关闭受损控制器之前更正问题描述；请参见 "[将节点与集群同步](#)"。

### 步骤

1. 如果启用了AutoSupport、则通过调用AutoSupport消息禁止自动创建案例：`system node autosupport invoke -node * -type all -message MAINT=<# of hours>h`

以下AutoSupport 消息禁止自动创建案例两小时：`cluster1:> system node autosupport invoke -node * -type all -message MAINT=2h`

2. 从运行正常的控制器的控制台禁用自动交还：`storage failover modify - node local -auto-giveback false`



当您看到 `_Do you want to disable auto-giveback? _` 时、输入 ``y``。

3. 将受损控制器显示为 LOADER 提示符：

如果受损控制器显示 ...	那么 ...
LOADER 提示符	转至下一步。
正在等待交还	按 Ctrl-C ，然后在出现提示时回答 <code>y</code> 。
系统提示符或密码提示符	从运行正常的控制器接管或暂停受损的控制器： <code>storage failover takeover -ofnode <i>impaired_node_name</i></code>  当受损控制器显示 <code>Waiting for giveback...</code> 时，按 Ctrl-C ，然后回答 <code>y</code> 。

## 选项 2：控制器位于 MetroCluster 中



如果您的系统采用双节点 MetroCluster 配置，请勿使用此操作步骤。

要关闭受损控制器，您必须确定控制器的状态，并在必要时接管控制器，以便运行正常的控制器继续从受损控制器存储提供数据。



- If you have a cluster with more than two nodes, it must be in quorum. 如果集群未达到仲裁或运行状况良好的控制器在资格和运行状况方面显示false、则必须在关闭受损控制器之前更正问题描述；请参见"[将节点与集群同步](#)"。
- 如果您使用的是 MetroCluster 配置，则必须确认已配置 MetroCluster 配置状态，并且节点处于已启用且正常的状态 (MetroCluster node show)。

#### 步骤

1. 如果启用了 AutoSupport，则通过调用 AutoSupport 消息禁止自动创建案例：`ssystem node AutoSupport invoke -node * -type all -message MAINT=number_of_hours_downh`

以下 AutoSupport 消息禁止自动创建案例两小时：`cluster1 : * > system node AutoSupport invoke -node * -type all -message MAINT=2h`

2. 从运行正常的控制器的控制台禁用自动交还：`storage failover modify - node local -auto-giveback false`
3. 将受损控制器显示为 LOADER 提示符：

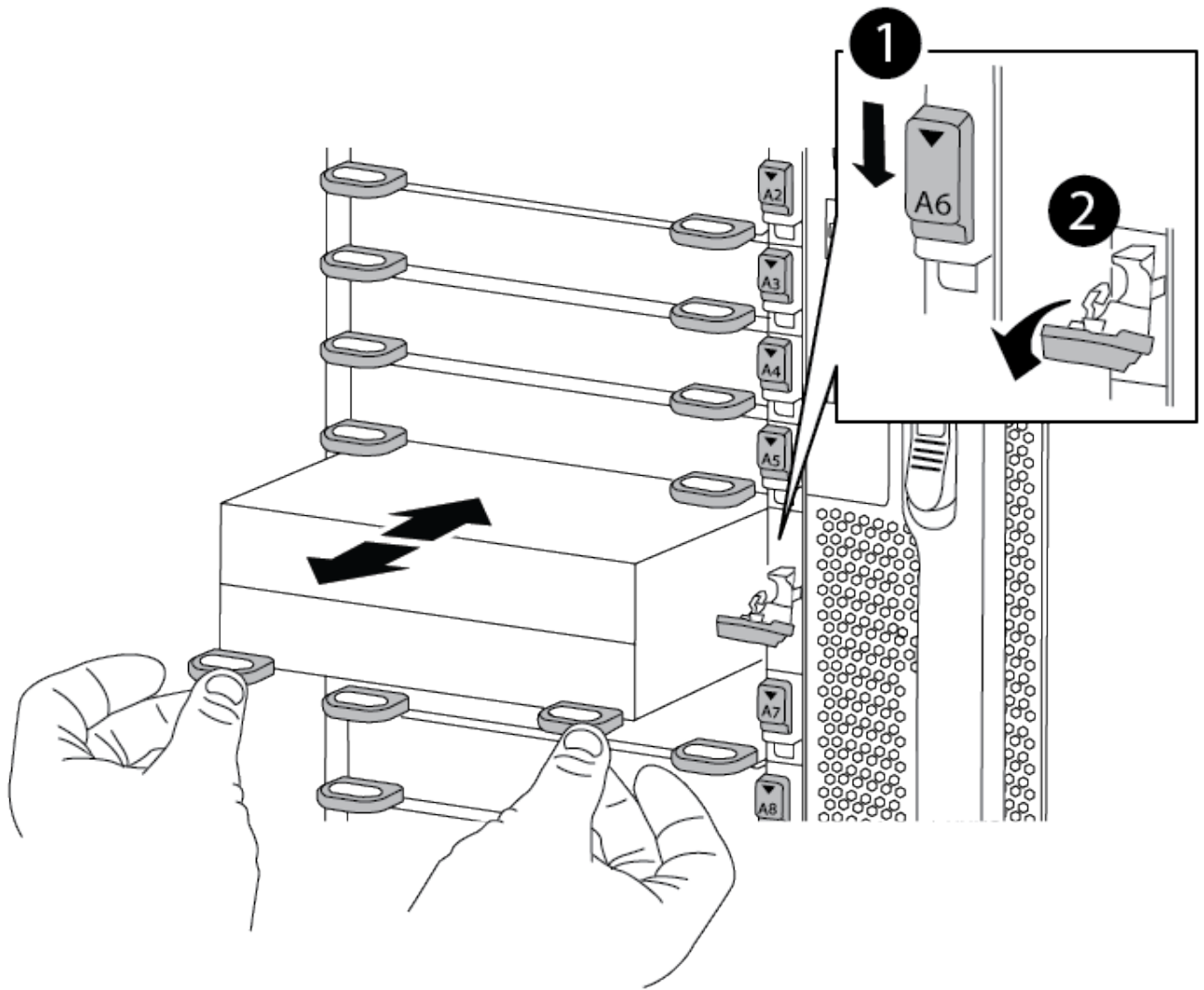
如果受损控制器显示 ...	那么 ...
LOADER 提示符	转至下一步。
正在等待交还	按 Ctrl-C，然后在出现提示时回答 y。
系统提示符或密码提示符（输入系统密码）	<p>从运行正常的控制器接管或暂停受损的控制器：<code>storage failover takeover -ofnode <i>impaired_node_name</i></code></p> <p>当受损控制器显示 Waiting for giveback... 时，按 Ctrl-C，然后回答 y。</p>

#### 第 2 步：更换 NVRAM 模块

要更换 NVRAM 模块，请在机箱的插槽 6 中找到该模块，然后按照特定步骤顺序进行操作。

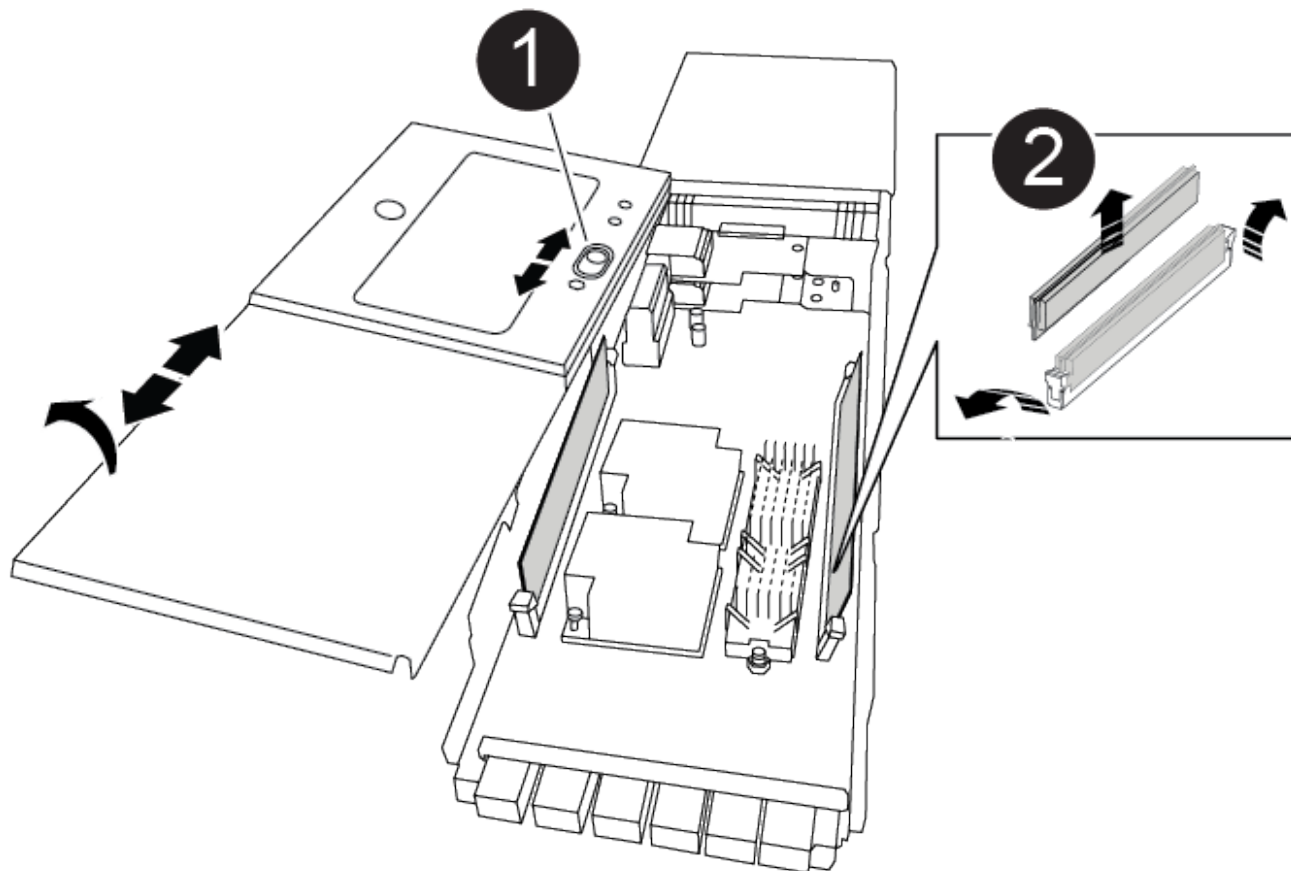
1. 如果您尚未接地，请正确接地。
2. 从机箱中删除目标 NVRAM 模块：
  - a. 按下带字母和编号的凸轮按钮。  
凸轮按钮离开机箱。
  - b. 向下旋转凸轮锁，直到其处于水平位置。  
NVRAM 模块从机箱中分离并移出几英寸。
  - c. 拉动 NVRAM 模块侧面的拉片，将其从机箱中卸下。

[动画-更换NVRAM模块](#)



①	凸轮锁有字母和编号
②	凸轮锁完全解锁

3. 将 NVRAM 模块放在一个稳定的表面上，向下按压 NVRAM 模块上的蓝色锁定按钮，然后在按住蓝色按钮的同时，将盖从 NVRAM 模块上滑出。



<b>1</b>	盖板锁定按钮
<b>2</b>	DIMM 和 DIMM 弹出器卡舌

4. 从旧 NVRAM 模块中逐个卸下 DIMM ， 然后将其安装到更换用的 NVRAM 模块中。
5. 盖上模块上的盖板。
6. 将更换用的 NVRAM 模块安装到机箱中：
  - a. 将模块与插槽 6 中机箱开口的边缘对齐。
  - b. 将模块轻轻滑入插槽、直到带字母和编号的凸轮门锁开始与 I/O 凸轮销啮合、然后将凸轮门锁一直向上推、以将模块锁定到位。

### 第 3 步：更换 NVRAM DIMM

要更换 NVRAM 模块中的 NVRAM DIMM ， 您必须卸下 NVRAM 模块， 打开该模块， 然后更换目标 DIMM 。

1. 如果您尚未接地， 请正确接地。
2. 从机箱中删除目标 NVRAM 模块：
  - a. 按下带字母和编号的凸轮按钮。

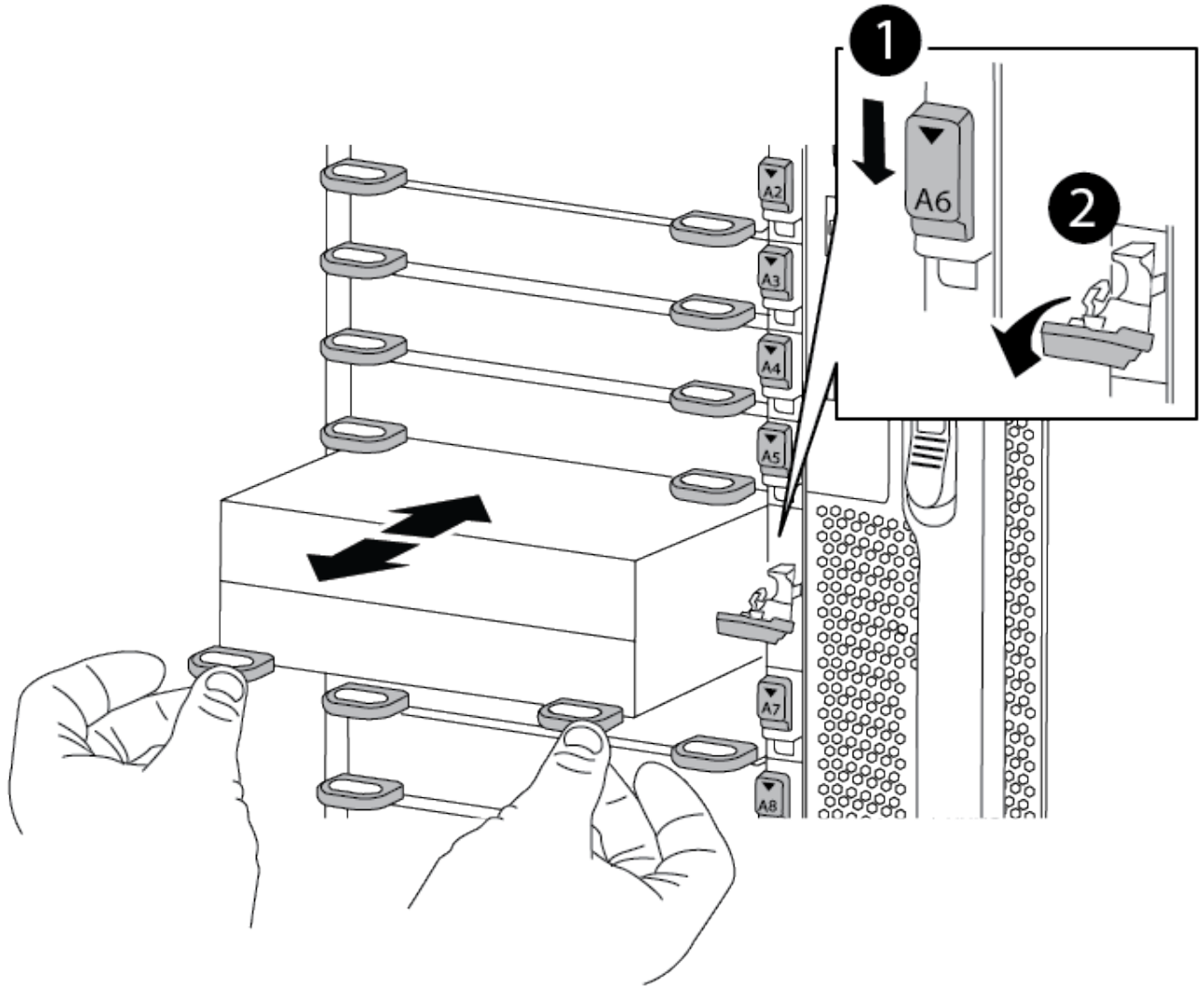
凸轮按钮离开机箱。

b. 向下旋转凸轮锁，直到其处于水平位置。

NVRAM 模块从机箱中分离并移出几英寸。

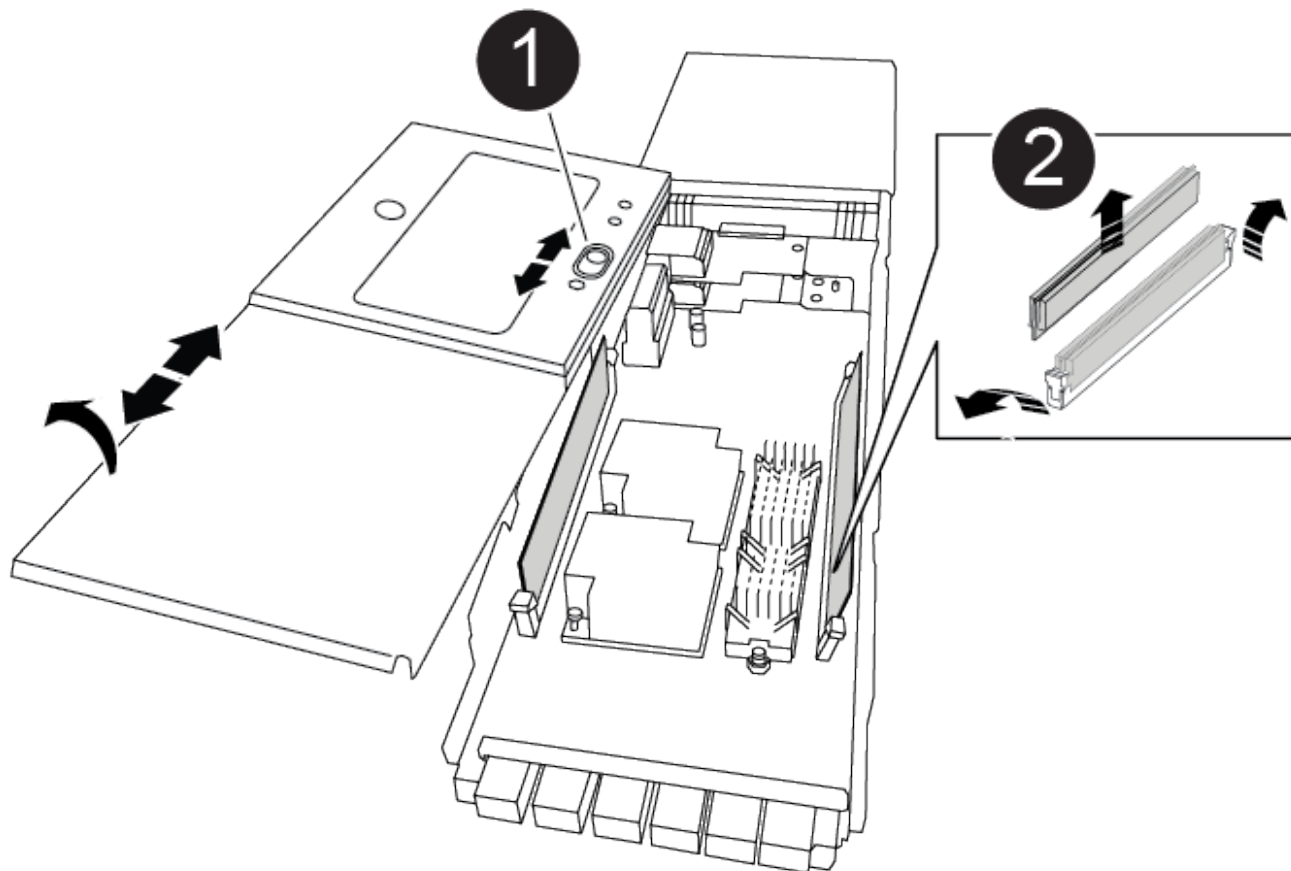
c. 拉动 NVRAM 模块侧面的拉片，将其从机箱中卸下。

#### 动画-更换NVRAM DIMM



1	凸轮锁有字母和编号
2	凸轮锁完全解锁

3. 将 NVRAM 模块放在一个稳定的表面上，向下按压 NVRAM 模块上的蓝色锁定按钮，然后在按住蓝色按钮的同时，将盖从 NVRAM 模块上滑出。



①	盖板锁定按钮
②	DIMM 和 DIMM 弹出器卡舌

4. 找到 NVRAM 模块内部要更换的 DIMM ，然后按下 DIMM 锁定卡舌并将 DIMM 从插槽中提出来将其卸下。
5. 安装更换用的 DIMM ，方法是将 DIMM 与插槽对齐，然后将 DIMM 轻轻推入插槽，直到锁定卡舌锁定到位。
6. 盖上模块上的盖板。
7. 将 NVRAM 模块安装到机箱中：
  - a. 将模块与插槽 6 中机箱开口的边缘对齐。
  - b. 将模块轻轻滑入插槽、直到带字母和编号的凸轮门锁开始与 I/O 凸轮销啮合、然后将凸轮门锁一直向上推、以将模块锁定到位。

#### 第4步：重新启动控制器

更换 FRU 后，必须重新启动控制器模块。

1. 要从加载程序提示符处启动 ONTAP ，请输入 `bye` 。

## 第 5 步：重新分配磁盘

您必须在启动替代控制器时确认系统 ID 更改，然后确认更改是否已实施。



只有在更换NVRAM模块时才需要重新分配磁盘、而不适用于NVRAM DIMM更换。

### 步骤

1. 如果更换用的控制器处于维护模式(显示 \* > 提示符)、退出维护模式并转到LOADER提示符: `halt`
2. 在替代控制器上的LOADER提示符处、启动控制器、如果系统因系统ID不匹配而提示您覆盖系统ID、请输入 `y`。
3. 等待交还...控制器的控制台上会显示一条消息、其中包含更换模块、然后、在运行正常的控制器上、验证是否已自动分配新的配对系统ID: `storage failover show`

在命令输出中，您应看到一条消息，指出受损控制器上的系统 ID 已更改，其中显示了正确的旧 ID 和新 ID。In the following example, node2 has undergone replacement and has a new system ID of 151759706.

```
node1:> storage failover show
```

Node	Partner	Takeover Possible	State Description
node1	node2	false	System ID changed on partner (Old: 151759755, New: 151759706), In takeover
node2	node1	-	Waiting for giveback (HA mailboxes)

### 4. 交还控制器:

- a. 从运行正常的控制器中，交还更换的控制器的存储: `storage failover giveback -ofnode replacement_node_name`

更换用的控制器将收回其存储并完成启动。

如果由于系统 ID 不匹配而提示您覆盖系统 ID，则应输入 `y`。



如果交还被否决，您可以考虑覆盖此否决。

有关详细信息，请参见 ["手动交还命令"](#) 主题以覆盖否决。

- a. 交还完成后，确认 HA 对运行状况良好且可以接管: `storage failover show`

`storage failover show` 命令的输出不应包含 System ID changed on partner 消息。

5. 验证是否已正确分配磁盘: `storage disk show -ownership`

属于替代控制器的磁盘应显示新的系统 ID。在以下示例中、node1 拥有的磁盘现在显示新的系统 ID 151759706:

```
node1:> storage disk show -ownership

Disk  Aggregate Home  Owner  DR Home  Home ID  Owner ID  DR Home ID
Reserver  Pool
-----
-----
-----
1.0.0  aggr0_1  node1 node1  -        151759706  151759706  -
151759706 Pool0
1.0.1  aggr0_1  node1 node1         151759706  151759706  -
151759706 Pool0
.
.
.
```

6. 如果系统采用 MetroCluster 配置，请监控控制器的状态：`MetroCluster node show`

在更换后，MetroCluster 配置需要几分钟才能恢复到正常状态，此时，每个控制器将显示已配置状态，并启用 DR 镜像并显示正常模式。The `metrocluster node show -fields node-systemid` command output displays the old system ID until the MetroCluster configuration returns to a normal state.

7. 如果控制器采用 MetroCluster 配置，则根据 MetroCluster 状态，如果原始所有者是灾难站点上的控制器，请验证 DR 主 ID 字段是否显示磁盘的原始所有者。

如果同时满足以下条件，则必须执行此操作：

- MetroCluster 配置处于切换状态。
- 替代控制器是灾难站点上磁盘的当前所有者。

请参见 "[在四节点 MetroCluster 配置中，磁盘所有权会在 HA 接管和 MetroCluster 切换期间发生更改](#)" 有关详细信息 ...

8. 如果您的系统采用 MetroCluster 配置，请验证是否已配置每个控制器：`MetroCluster node show -fields configuration-state`

```

node1_siteA::> metrocluster node show -fields configuration-state

dr-group-id          cluster node          configuration-state
-----
-----
1 node1_siteA        node1mcc-001         configured
1 node1_siteA        node1mcc-002         configured
1 node1_siteB        node1mcc-003         configured
1 node1_siteB        node1mcc-004         configured

4 entries were displayed.

```

9. 验证每个控制器是否存在所需的卷：`vol show -node node-name`

10. 如果启用了存储加密、则必须还原功能。

11. 如果您在重新启动时禁用了自动接管，请从运行正常的控制器启用它：`storage failover modify -node replacement-node-name -onreboot true`

#### 第 6 步：将故障部件退回 NetApp

按照套件随附的 RMA 说明将故障部件退回 NetApp。"部件退回和更换"有关详细信息、请参见页面。

#### 换用电源- ASA A900

更换电源包括关闭、断开和卸下电源以及安装、连接和打开替代电源。

系统中的所有其他组件必须正常运行；否则，您必须联系技术支持。

关于此任务

- 电源为冗余且可热插拔。
- 此操作步骤用于一次更换一个电源。



最好在从机箱中卸下电源后两分钟内更换电源。系统仍可正常运行，但 ONTAP 会向控制台发送有关电源降级的消息，直到更换电源为止。

- 系统中有四个电源。
- 电源可自动进行范围设置。



请勿混用具有不同效率额定值的 PSU。请始终像这样替换。

步骤

1. 根据控制台错误消息或通过电源上的 LED 确定要更换的电源。
2. 如果您尚未接地，请正确接地。
3. 关闭电源并断开电源线：

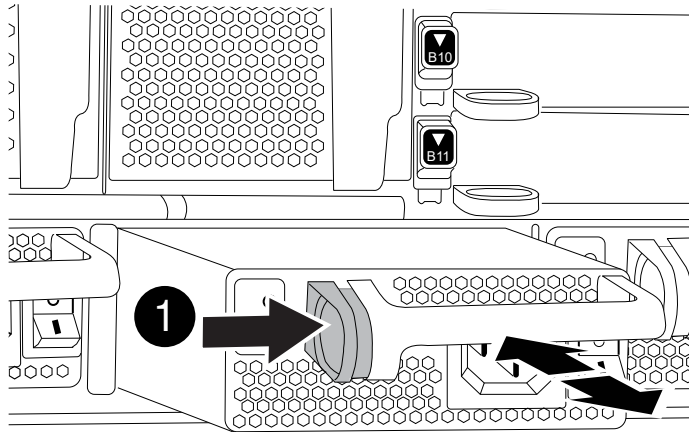


- a. 关闭电源上的电源开关。
  - b. 打开电源线固定器，然后从电源拔下电源线。
4. 按住电源手柄上的 Terra cotta 按钮，然后将电源从机箱中拉出。

小心

卸下电源时，请始终用双手支撑其重量。

#### 动画-删除/安装PSU



<b>1</b>	锁定按钮
----------	------

5. 确保新电源的开关处于 OFF 位置。
6. 用双手支撑电源边缘并将其与系统机箱中的开口对齐，然后将电源轻轻推入机箱，直到其锁定到位。

电源具有键控功能，只能单向安装。



将电源滑入系统时，请勿用力过大。您可能会损坏连接器。

7. 重新连接电源布线：
- a. 将电源线重新连接到电源。
  - b. 使用电源线固定器将电源线固定到电源。

电源恢复供电后，状态 LED 应为绿色。

8. 打开新电源的电源，然后验证电源活动 LED 的运行情况。

当 PSU 完全插入机箱时，绿色电源 LED 会亮起，而琥珀色警示 LED 最初会闪烁，但几分钟后会熄灭。

9. 按照套件随附的 RMA 说明将故障部件退回 NetApp。"部件退回和更换"有关详细信息、请参见页面。

### 更换实时时钟电池- ASA A900

您需要更换控制器模块中的实时时钟（ Real-Time Clock ， RTC ） 电池，以便依靠准确时间同步的系统服务和应用程序可以继续运行。

- 您可以将此操作步骤与系统支持的所有 ONTAP 版本结合使用
- 系统中的所有其他组件必须正常运行；否则，您必须联系技术支持。

#### 第 1 步：关闭受损控制器

使用以下选项之一关闭或接管受损控制器。

## 选项 1：大多数系统

要关闭受损控制器，您必须确定控制器的状态，并在必要时接管控制器，以便运行正常的控制器继续从受损控制器存储提供数据。

### 关于此任务

- 如果您使用的是SAN系统，则必须已检查受损控制器SCSI刀片的事件消息 `cluster kernel-service show`。`cluster kernel-service show` 命令(在priv高级模式下)可显示节点名称、该节点的仲裁状态、该节点的可用性状态以及该节点的运行状态。

每个 SCSI 刀片式服务器进程应与集群中的其他节点保持仲裁关系。在继续更换之前，必须先解决所有问题。

- If you have a cluster with more than two nodes, it must be in quorum. 如果集群未达到仲裁或运行状况良好的控制器在资格和运行状况方面显示false、则必须在关闭受损控制器之前更正问题描述；请参见 "[将节点与集群同步](#)"。

### 步骤

1. 如果启用了AutoSupport、则通过调用AutoSupport消息禁止自动创建案例：`system node autosupport invoke -node * -type all -message MAINT=<# of hours>h`

以下AutoSupport 消息禁止自动创建案例两小时：`cluster1:> system node autosupport invoke -node * -type all -message MAINT=2h`

2. 从运行正常的控制器的控制台禁用自动交还：`storage failover modify - node local -auto-giveback false`



当您看到 `_Do you want to disable auto-giveback? _` 时、输入 ``y``。

3. 将受损控制器显示为 LOADER 提示符：

如果受损控制器显示 ...	那么 ...
LOADER 提示符	转至下一步。
正在等待交还	按 Ctrl-C ，然后在出现提示时回答 <code>y</code> 。
系统提示符或密码提示符	从运行正常的控制器接管或暂停受损的控制器： <code>storage failover takeover -ofnode <i>impaired_node_name</i></code>  当受损控制器显示 <code>Waiting for giveback...</code> 时，按 Ctrl-C ，然后回答 <code>y</code> 。

## 选项 2：控制器位于 MetroCluster 中



如果您的系统采用双节点 MetroCluster 配置，请勿使用此操作步骤。

要关闭受损控制器，您必须确定控制器的状态，并在必要时接管控制器，以便运行正常的控制器继续从受损控制器存储提供数据。

- If you have a cluster with more than two nodes, it must be in quorum. 如果集群未达到仲裁或运行状况良好的控制器在资格和运行状况方面显示false、则必须在关闭受损控制器之前更正问题描述；请参见"[将节点与集群同步](#)"。
- 如果您使用的是 MetroCluster 配置，则必须确认已配置 MetroCluster 配置状态，并且节点处于已启用且正常的状态 (MetroCluster node show)。

#### 步骤

1. 如果启用了 AutoSupport，则通过调用 AutoSupport 消息禁止自动创建案例：`ssystem node AutoSupport invoke -node * -type all -message MAINT=number_of_hours_downh`

以下 AutoSupport 消息禁止自动创建案例两小时：`cluster1 : * > system node AutoSupport invoke -node * -type all -message MAINT=2h`

2. 从运行正常的控制器的控制台禁用自动交还：`storage failover modify - node local -auto-giveback false`
3. 将受损控制器显示为 LOADER 提示符：

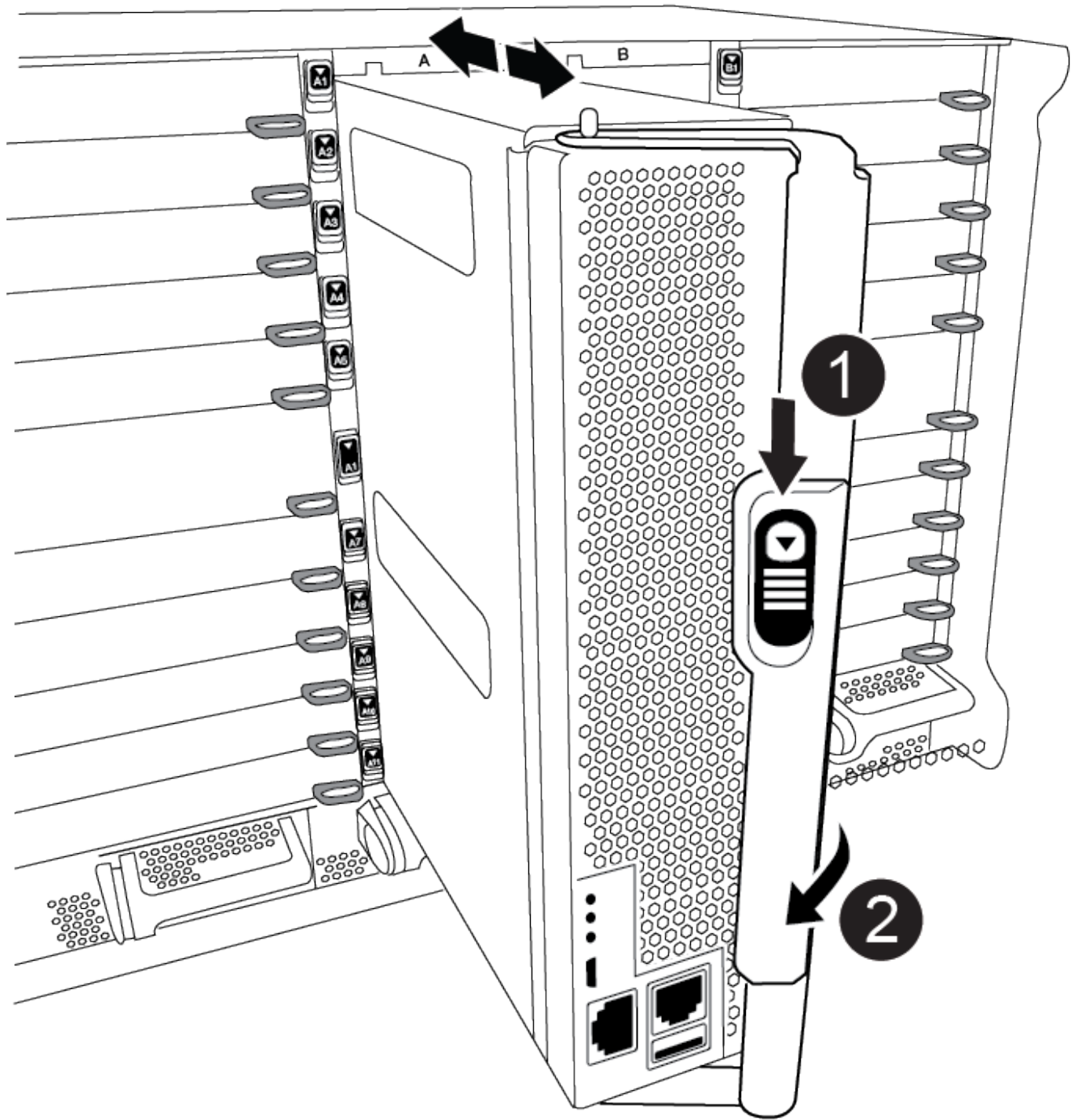
如果受损控制器显示 ...	那么 ...
LOADER 提示符	转至下一步。
正在等待交还	按 Ctrl-C，然后在出现提示时回答 y。
系统提示符或密码提示符（输入系统密码）	从运行正常的控制器接管或暂停受损的控制器： <code>storage failover takeover -ofnode <i>impaired_node_name</i></code>  当受损控制器显示 Waiting for giveback... 时，按 Ctrl-C，然后回答 y。

#### 第 2 步：卸下控制器

要访问控制器内部的组件，您必须先从系统中卸下控制器模块，然后再卸下控制器模块上的盖板。

1. 如果您尚未接地，请正确接地。
2. 从受损控制器模块拔下缆线，并跟踪缆线的连接位置。
3. 向下滑动凸轮把手上的 Terra cotta 按钮，直到其解锁为止。

#### [动画-删除控制器](#)

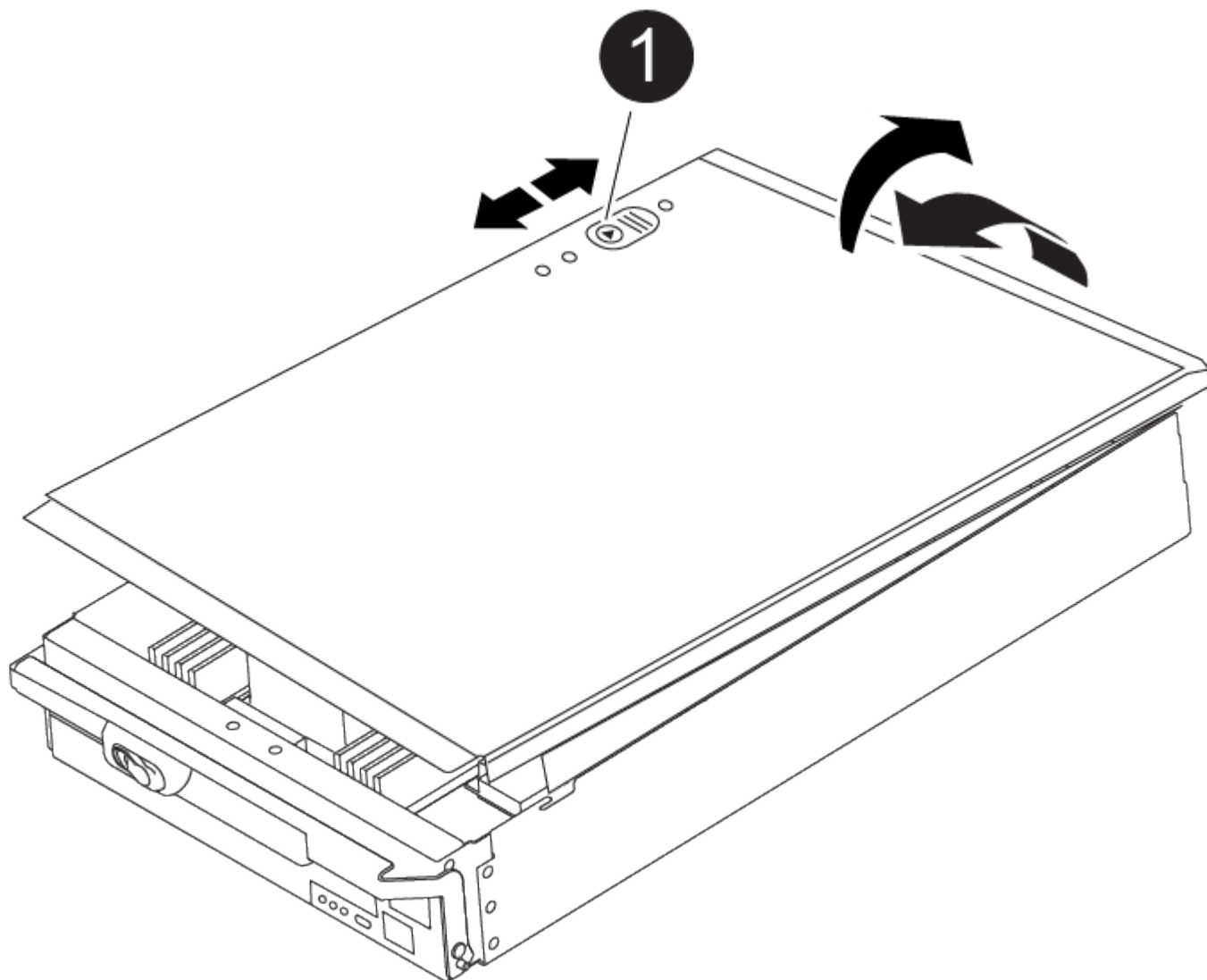


1	凸轮把手释放按钮
2	凸轮把手

4. 旋转凸轮把手，使其完全脱离机箱，然后将控制器模块滑出机箱。

将控制器模块滑出机箱时，请确保您支持控制器模块的底部。

5. 将控制器模块的盖板朝上放在平稳的平面上，按下盖板上的蓝色按钮，将盖板滑至控制器模块的背面，然后向上转动盖板并将其从控制器模块中提出。



1

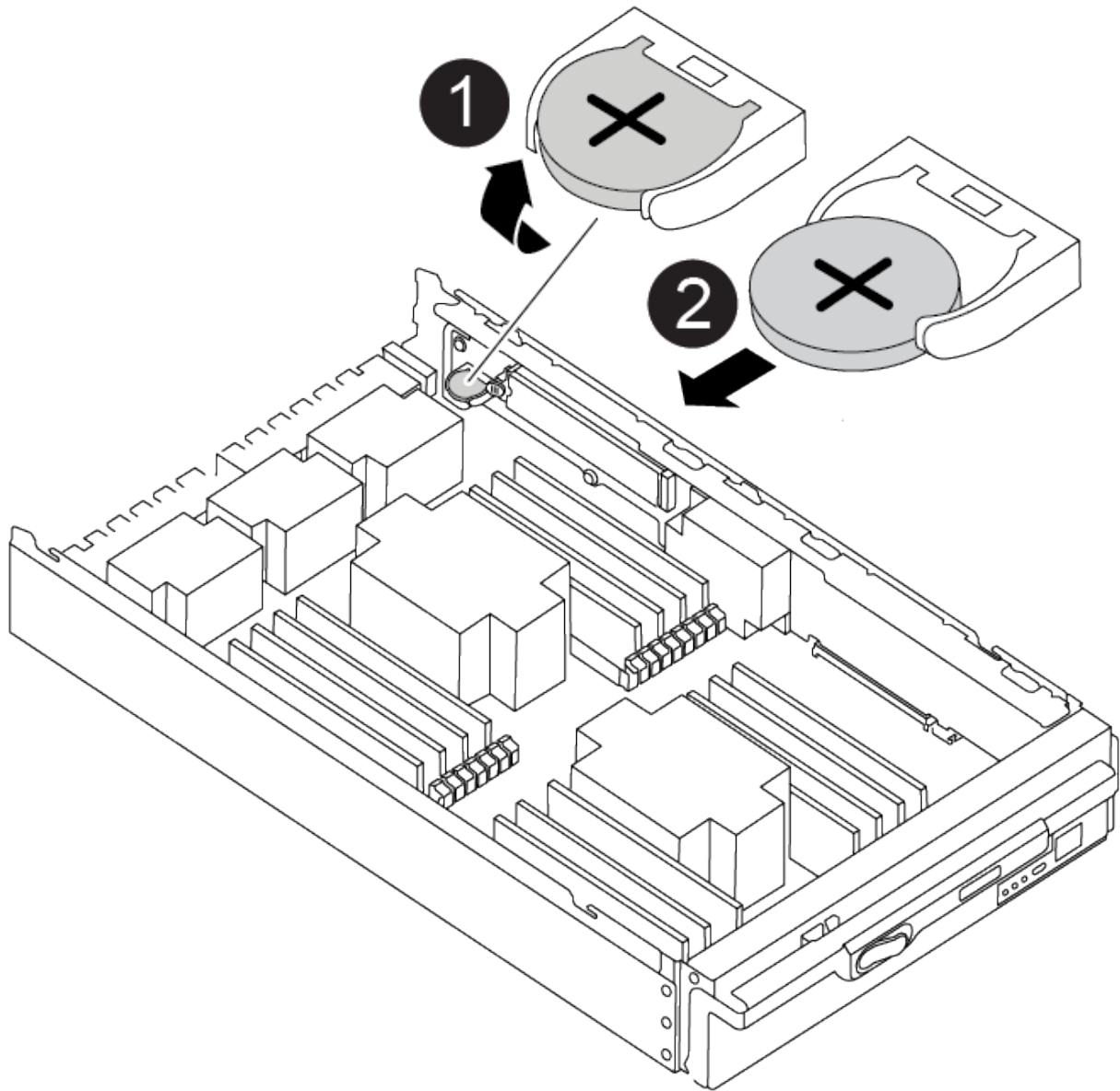
控制器模块盖锁定按钮

### 第 3 步：更换 RTC 电池

要更换 RTC 电池，您必须在控制器模块中找到故障电池，将其从支架中取出，然后在支架中安装更换电池。

1. 如果您尚未接地，请正确接地。
2. 找到 RTC 电池。

[动画-更换RTC电池](#)



1	RTC 电池
2	RTC 电池外壳

3. 将电池轻轻推离电池架，将其旋转出电池架，然后将其从电池架中取出。



从电池架中取出电池时，请注意电池的极性。电池标有加号，必须正确放置在支架中。电池座旁边的加号用于指示电池的位置。

4. 从防静电运输袋中取出更换用电池。
5. 找到控制器模块中的空电池支架。
6. 记下 RTC 电池的极性，然后将电池倾斜并向下推，将其插入电池架中。
7. 目视检查电池，确保其已完全安装到电池架中，并且极性正确。

## 8. 重新安装控制器模块外盖。

### 第 4 步：重新安装控制器模块并设置时间 / 日期

更换 RTC 电池后，您必须重新安装控制器模块。如果将 RTC 电池从控制器模块中取出超过 10 分钟，您可能需要重置时间和日期。

1. 如果尚未关闭通风管或控制器模块盖板，请将其关闭。
2. 将控制器模块的末端与机箱中的开口对齐，然后将控制器模块轻轻推入系统的一半。

请勿将控制器模块完全插入机箱中，除非系统指示您这样做。

3. 根据需要重新对系统进行布线。

如果您已卸下介质转换器（QSFP 或 SFP），请记得在使用光缆时重新安装它们。

4. 如果已拔下电源，请重新插入电源，然后重新安装电源线固定器。

5. 完成控制器模块的重新安装：

- a. 在凸轮把手处于打开位置的情况下，用力推入控制器模块，直到它与中板并完全就位，然后将凸轮把手合上到锁定位置。



将控制器模块滑入机箱时，请勿用力过大，以免损坏连接器。

- b. 如果尚未重新安装缆线管理设备，请重新安装该设备。
- c. 使用钩环带将缆线绑定到缆线管理设备。
- d. 将电源线重新连接到电源和电源，然后打开电源以启动启动过程。
- e. 在 LOADER 提示符处暂停控制器。



如果系统停留在启动菜单处、请选择"重新启动节点"选项并在出现提示时回答y、然后按`Ctrl-C`启动到LOADER。

1. 重置控制器上的时间和日期：

- a. 使用 `show date` 命令检查运行状况良好的控制器上的日期和时间。
- b. 在目标控制器上的 LOADER 提示符处，检查时间和日期。
- c. 如有必要，请使用 `set date MM/dd/yyyy` 命令修改日期。
- d. 如有必要，请使用 `set time hh : mm : ss` 命令在 GMT 中设置时间。
- e. 确认目标控制器上的日期和时间。

2. 在 LOADER 提示符处，输入 `bye` 以重新初始化 PCIe 卡和其他组件，并让控制器重新启动。

3. 交还控制器的存储，使其恢复正常运行：`storage failover giveback -ofnode impaired_node_name`

4. 如果已禁用自动交还，请重新启用它：`storage failover modify -node local -auto-giveback true`



## 第 5 步：将故障部件退回 NetApp

按照套件随附的 RMA 说明将故障部件退回 NetApp。"部件退回和更换"有关详细信息、请参见页面。

## 版权信息

版权所有 © 2024 NetApp, Inc.。保留所有权利。中国印刷。未经版权所有者事先书面许可，本档中受版权保护的任何部分不得以任何形式或通过任何手段（图片、电子或机械方式，包括影印、录音、录像或存储在电子检索系统中）进行复制。

从受版权保护的 NetApp 资料派生的软件受以下许可和免责声明的约束：

本软件由 NetApp 按“原样”提供，不含任何明示或暗示担保，包括但不限于适销性以及针对特定用途的适用性的隐含担保，特此声明不承担任何责任。在任何情况下，对于因使用本软件而以任何方式造成的任何直接性、间接性、偶然性、特殊性、惩罚性或后果性损失（包括但不限于购买替代商品或服务；使用、数据或利润方面的损失；或者业务中断），无论原因如何以及基于何种责任理论，无论出于合同、严格责任或侵权行为（包括疏忽或其他行为），NetApp 均不承担责任，即使已被告知存在上述损失的可能性。

NetApp 保留在不另行通知的情况下随时对本文档所述的任何产品进行更改的权利。除非 NetApp 以书面形式明确同意，否则 NetApp 不承担因使用本文档所述产品而产生的任何责任或义务。使用或购买本产品不表示获得 NetApp 的任何专利权、商标权或任何其他知识产权许可。

本手册中描述的产品可能受一项或多项美国专利、外国专利或正在申请的专利的保护。

有限权利说明：政府使用、复制或公开本文档受 DFARS 252.227-7013（2014 年 2 月）和 FAR 52.227-19（2007 年 12 月）中“技术数据权利 — 非商用”条款第 (b)(3) 条规定的限制条件的约束。

本文档中所含数据与商业产品和/或商业服务（定义见 FAR 2.101）相关，属于 NetApp, Inc. 的专有信息。根据本协议提供的所有 NetApp 技术数据和计算机软件具有商业性质，并完全由私人出资开发。美国政府对这些数据的使用权具有非排他性、全球性、受限且不可撤销的许可，该许可既不可转让，也不可再许可，但仅限在与交付数据所依据的美国政府合同有关且受合同支持的情况下使用。除本文档规定的情形外，未经 NetApp, Inc. 事先书面批准，不得使用、披露、复制、修改、操作或显示这些数据。美国政府对国防部的授权仅限于 DFARS 的第 252.227-7015(b)（2014 年 2 月）条款中明确的权利。

## 商标信息

NetApp、NetApp 标识和 <http://www.netapp.com/TM> 上所列的商标是 NetApp, Inc. 的商标。其他公司和产品名称可能是其各自所有者的商标。