



安装和设置

Install and maintain

NetApp
December 18, 2024

目录

安装和设置	1
安装和配置工作流—AFF C80	1
安装要求- AFF C80	1
准备安装- AFF C80	2
安装硬件- AFF C80	4
连接硬件- AFF C80	5
启动存储系统- AFF C80	14
完成存储系统设置和配置—AFF C80	17

安装和设置

安装和配置工作流程—AFF C80

要安装和配置AFF C80系统、您需要查看硬件要求、准备站点、安装硬件组件并为其布线、打开系统电源以及设置ONTAP集群。

1

"查看安装要求"

查看安装存储系统和存储架所需的设备和工具、并查看提升和安全预防措施。

2

"准备安装AFF C80存储系统"

要准备安装系统、您需要准备好站点、检查环境和电气要求、并确保有足够的机架空间。然后、打开设备包装、将其内容与装箱单进行比较、并注册硬件以获得支持优势。

3

"安装AFF C80存储系统的硬件"

要安装硬件、请为存储系统和磁盘架安装导轨套件、然后在机柜或电信机架中安装并固定存储系统。接下来、将磁盘架滑入导轨上。最后、将缆线管理设备连接到存储系统背面、以便有条理地进行缆线布线。

4

"为AFF C80存储系统的控制器和存储架布线"

要为硬件布线、请先将存储控制器连接到网络、然后再将控制器连接到存储架。

5

"启动AFF C80存储系统"

打开控制器电源之前、请打开每个NS224磁盘架的电源、并分配一个唯一的磁盘架ID、以确保每个磁盘架在设置中都是唯一标识的。

6

"完成存储系统设置"

要完成系统设置、请通过浏览器指向控制器的IP地址来访问ONTAP系统管理器。设置向导可帮助您完成AFF C80存储系统的集群配置。

安装要求- AFF C80

查看AFF C80存储系统和存储架所需的设备以及搬运注意事项。

安装所需的设备

要安装AFF C80存储系统、您需要以下设备和工具。

- 访问Web浏览器以配置存储系统

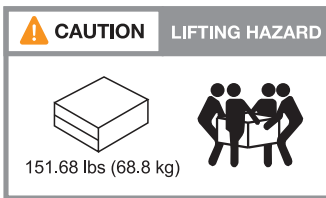
- 静电放电(ESD)带
- 手电筒
- 具有USB/串行连接的笔记本电脑或控制台
- 回形针或窄尖头圆珠笔、用于设置NS224存储架ID
- 2号十字螺丝刀

提升注意事项

AFF C80存储系统和NS224存储架很重。搬运这些物品时请务必小心。

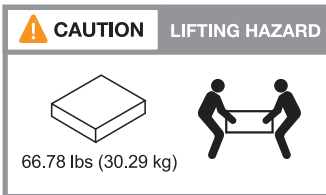
AFF C80存储系统

AFF C80存储系统的重量可达68.8千克(151.68磅)。要提升系统、请使用四人或液压提升装置。



NS224磁盘架

NS224存储架的重量不超过66.78磅(30.29千克)。要抬起存储架、请两个人或使用液压升降机。将所有组件(前部和后部)保留在存储架中、以防止存储架重量不平衡。



相关信息

- ["安全信息和法规声明"](#)

下一步是什么？

查看硬件要求后，您可以["准备安装AFF C80存储系统"](#)：

准备安装- AFF C80

准备安装AFF C80存储系统、方法是准备好站点、打开包装箱包装、将包装箱中的物品与装箱单进行比较、并注册系统以获得支持权益。

第1步：准备站点

要安装存储系统、请确保您计划使用的站点和机柜或机架符合您的配置规格。

步骤

1. 使用 "NetApp Hardware Universe" 确认您的站点满足存储系统的环境和电气要求。
 2. 确保您有足够的机架空间：
 - 在存储系统的HA配置中为4U
 - 每个NS224存储架占用2U空间
- *注：*"NetApp Hardware Universe" 有关其他受支持存储架的机架空间要求、请参见。
3. 安装所需的任何网络交换机。

有关安装说明和兼容性信息、请参见 ["交换机文档" "NetApp Hardware Universe"](#) 。

第2步：打开包装箱

确保存储系统的站点和计划使用的机柜或机架符合所需规格后、打开所有包装箱的包装并将物品与装箱单上的物品进行比较。

步骤

1. 小心地打开所有箱子、并有序地布置物品。
2. 将您已解包装的内容与装箱单上的列表进行比较。



您可以通过扫描装运箱侧面的QR码来获取装箱单。

以下项目是您可能会在框中看到的一些内容。

确保包装箱中的所有物品均与装箱单上的列表匹配。如果存在任何差异、请记下这些差异以供进一步操作。

* 硬件 *	电缆	
<ul style="list-style-type: none"> • 挡板 • 缆线管理设备 • 存储系统 • 带说明的导轨套件(可选) • 存储架 	<ul style="list-style-type: none"> • 管理以太网缆线(RJ-45缆线) • 网络缆线 • 电源线 • 存储缆线(如果您订购了额外的存储) • USB-C串行端口电缆 	

第3步：注册存储系统

在确保您的站点满足存储系统规格的要求并确认您已订购所有部件后、应注册您的系统。

步骤

1. 找到存储系统的序列号。

打开包装后、您可以在装箱单、确认电子邮件或控制器的系统管理模块上找到此编号。

SSN: XXYYYYYYYYYYY



2. 转到。"NetApp 支持站点"
3. 确定是否需要注册存储系统:

如果您是 ...	请按照以下步骤操作 ...
现有 NetApp 客户	<ol style="list-style-type: none">a. 使用您的用户名和密码登录。b. 选择*系统*>*我的系统*。c. 确认新序列号已列出。d. 如果不是，请按照适用于新 NetApp 客户的说明进行操作。
NetApp 新客户	<ol style="list-style-type: none">a. 单击 * 立即注册 *，然后创建帐户。b. 选择*系统*>*注册系统*。c. 输入存储系统的序列号和请求的详细信息。 <p>注册获得批准后，您可以下载所需的任何软件。审批过程可能需要长达 24 小时。</p>

下一步是什么？

准备好安装AFF C80硬件后，您可以["安装AFF C80存储系统的硬件"](#):

安装硬件- AFF C80

准备安装AFF C80存储系统后、请安装系统的硬件。首先、安装导轨套件。然后、将存储系统安装并固定在机柜或电信机架中。

如果机柜已预先填充、请跳过此步骤。

开始之前

- 确保已将说明随导轨套件一起提供。
- 请注意与存储系统和存储架重量相关的安全问题。
- 了解流经存储系统的气流从安装挡板或端盖的前部进入、并从端口所在的后部排气。

步骤

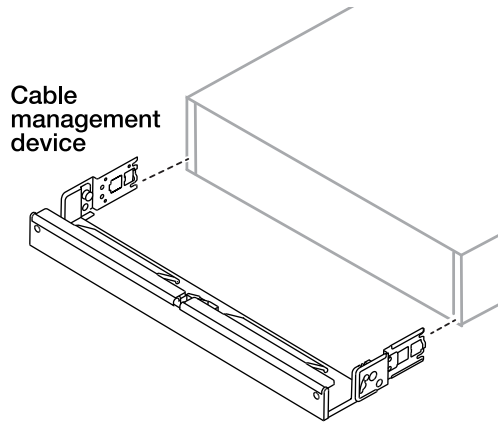
1. 根据需要、按照导轨套件随附的说明为存储系统和存储架安装导轨套件。
2. 在机柜或电信机架中安装并固定存储系统：
 - a. 将存储系统置于机柜或电信机架中间的导轨上、然后从底部支撑存储系统并将其滑入到位。
 - b. 使用随附的安装螺钉将存储系统固定到机柜或电信机架上。
3. 安装存储架:

a. 将存储架的背面置于导轨上、然后从底部支撑存储架、并将其滑入机柜或电信机架。

如果要安装多个存储架、请将第一个存储架直接置于控制器上方。将第二个存储架直接置于控制器下方。对任何其他存储架重复此模式。

b. 使用随附的安装螺钉将存储架固定到机柜或电信机架上。

4. 将缆线管理设备连接到存储系统背面。



5. 将挡板连接到存储系统正面。

下一步是什么？

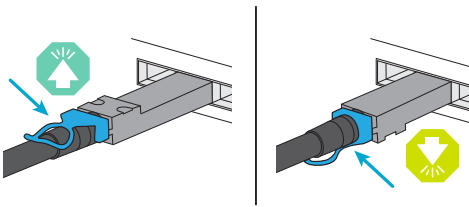
安装完AFF C80系统的硬件后，您可以["为AFF C80存储系统的硬件布线"](#)：

连接硬件- AFF C80

为AFF C80存储系统安装机架硬件后、请安装控制器的网络缆线、并在控制器和存储架之间连接缆线。

开始之前

检查布线图中的图示箭头、了解电缆连接器推拉卡舌的正确方向。



- 插入连接器时、您应感觉到它卡入到位；如果您没有感觉到它卡入到位、请将其卸下、将电缆头翻转并重试。
- 如果要连接到光纤交换机、请先将小型可插拔(Small form-纤 巧型可插拔、SFP)收发器插入控制器端口、然后再使用缆线连接到该端口。

第1步：将存储控制器连接到网络

将存储控制器连接到主机网络。

开始之前

有关将存储系统连接到交换机的信息、请与网络管理员联系。

关于此任务

以下过程显示了常见配置。请注意、具体布线取决于为存储系统订购的组件。有关全面的配置和插槽优先级详细信息，请参见 "[NetApp Hardware Universe](#)"。

选项1：无交换机ONTAP集群

将存储控制器相互连接以创建ONTAP集群连接、然后将每个控制器上的以太网端口连接到主机网络。

步骤

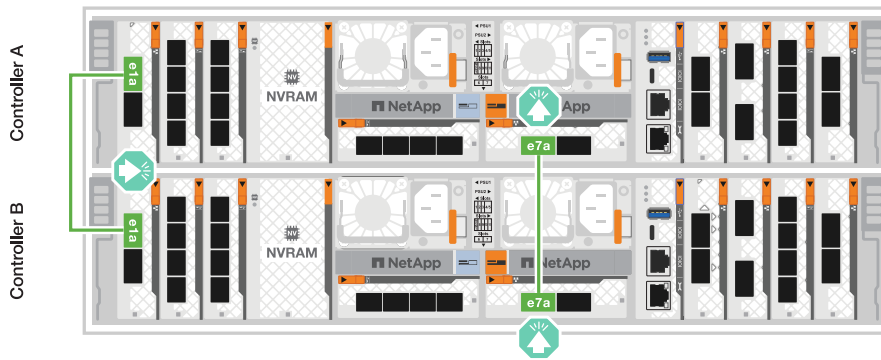
1. 使用集群/HA互连缆线将端口e1a连接到e1a、并将端口e7a连接到e7a。



集群互连流量和HA流量共享相同的物理端口。

- a. 将控制器A上的端口e1a连接到控制器B上的端口e1a
- b. 将控制器A上的端口e7a连接到控制器B上的端口e7a

集群/HA互连缆线



2. 将以太网模块端口连接到主机网络。

以下是一些典型的主机网络布线示例。有关您的特定系统配置、请参见 "[NetApp Hardware Universe](#)"。

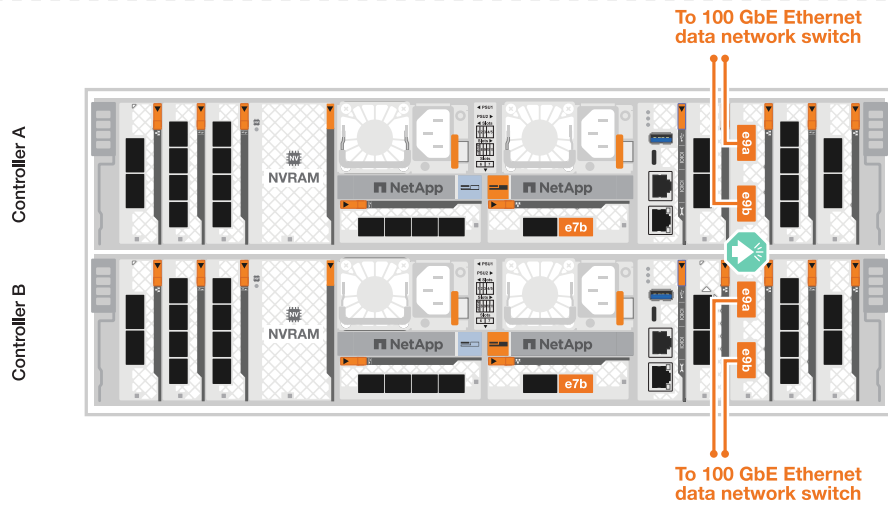
- a. 将端口e9a和e9b连接到以太网数据网络交换机、如图所示。



为了最大程度地提高集群和HA流量的系统性能、请勿将端口e1b和e7b端口用于主机网络连接。使用单独的主机卡以最大程度地提高性能。

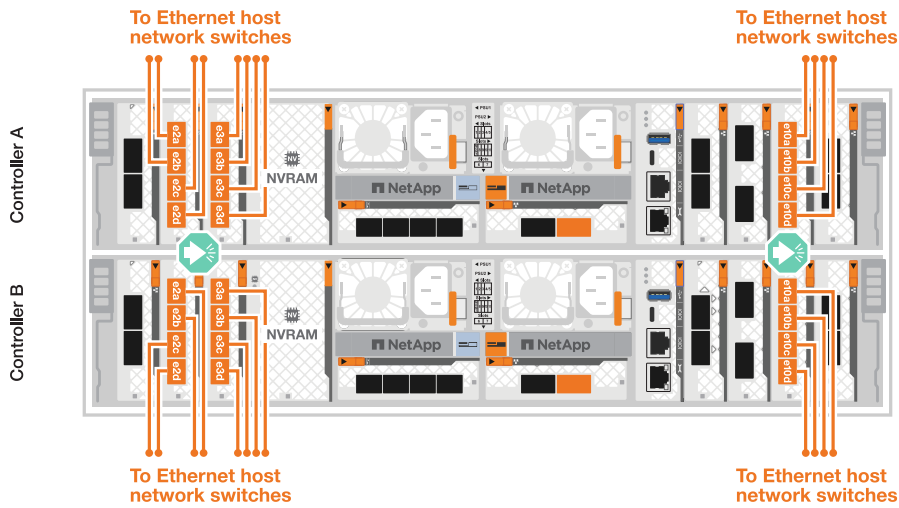
100 GbE电缆





b. 连接1025 GbE主机网络交换机。

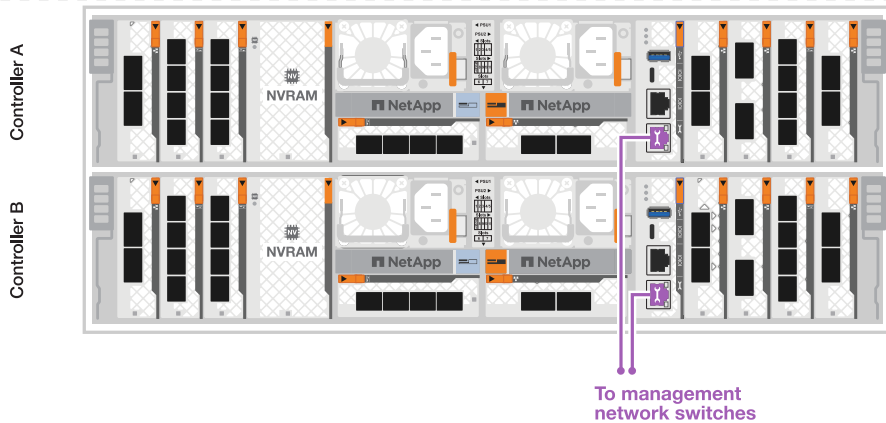
4端口，1025 GbE主机



3. 使用1000BASE-T RJ-45缆线将控制器管理(扳手)端口连接到管理网络交换机。



1000BASE-T RJ-45电缆



请勿插入电源线。

选项2：有交换机ONTAP集群

将存储控制器连接到集群网络交换机以创建ONTAP集群连接、然后将每个控制器上的以太网端口连接到主机网络。

步骤

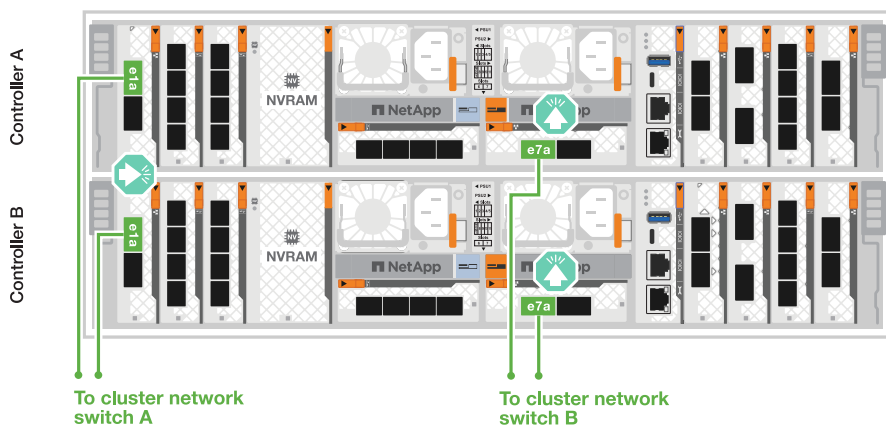
1. 进行以下布线连接：



集群互连流量和HA流量共享相同的物理端口。

- a. 将控制器A上的端口e1a和控制器B上的端口e1a连接到集群网络交换机A
- b. 将控制器A上的端口e7a和控制器B上的端口e7a连接到集群网络交换机B

100 GbE 电缆



2. 将以太网模块端口连接到主机网络。

以下是一些典型的主机网络布线示例。有关您的特定系统配置、请参见 ["NetApp Hardware Universe"](#)

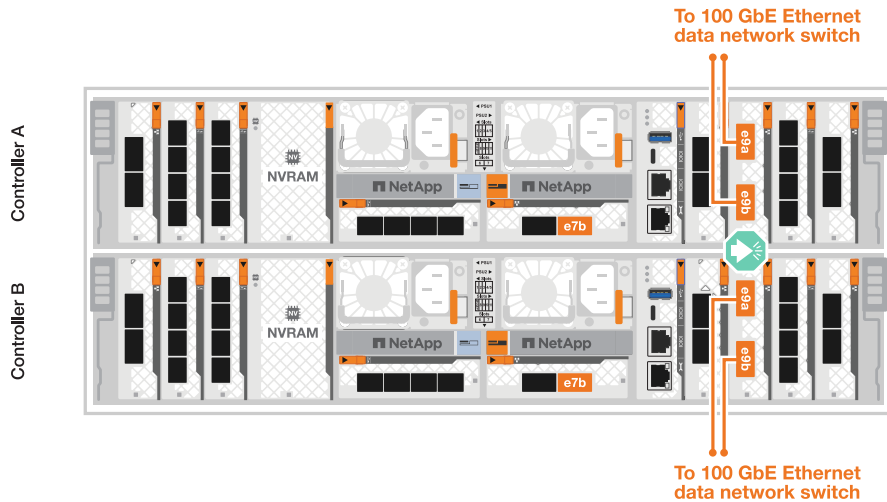
。

a. 将端口e9a和e9b连接到以太网数据网络交换机、如图所示。



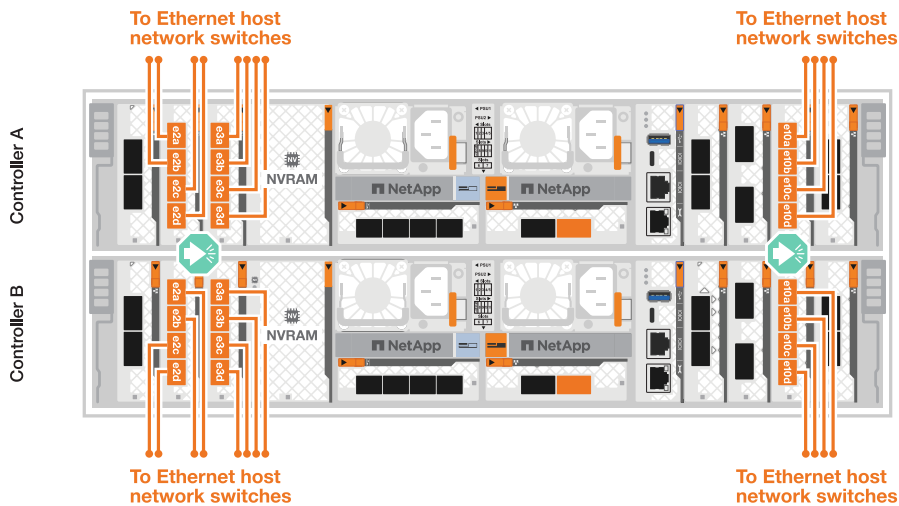
为了最大程度地提高集群和HA流量的系统性能、请勿将端口e1b和e7b端口用于主机网络连接。使用单独的主机卡以最大程度地提高性能。

100 GbE 电缆



b. 连接1025 GbE主机网络交换机。

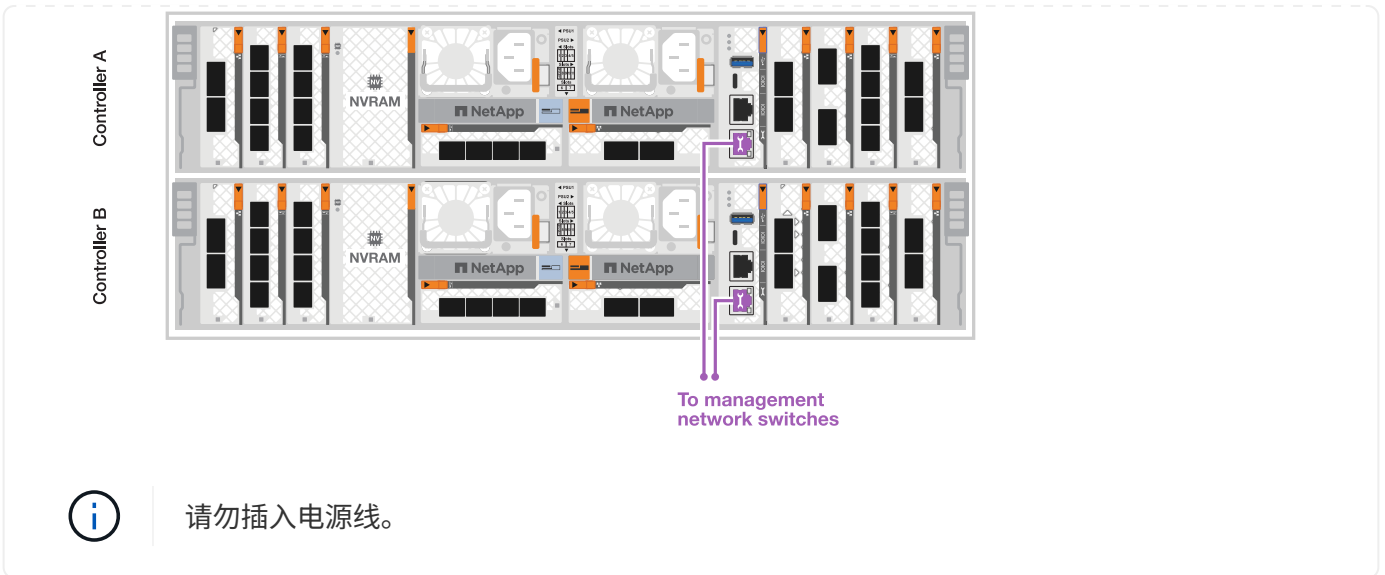
4端口, 1025 GbE主机



3. 使用1000BASE-T RJ-45缆线将控制器管理(扳手)端口连接到管理网络交换机。



1000BASE-T RJ-45 电缆



第2步：将存储控制器连接到存储架

以下布线过程显示了如何将控制器连接到一个磁盘架和两个磁盘架。您最多可以将四个磁盘架直接连接到控制器。

选项1：连接到一个NS224存储架

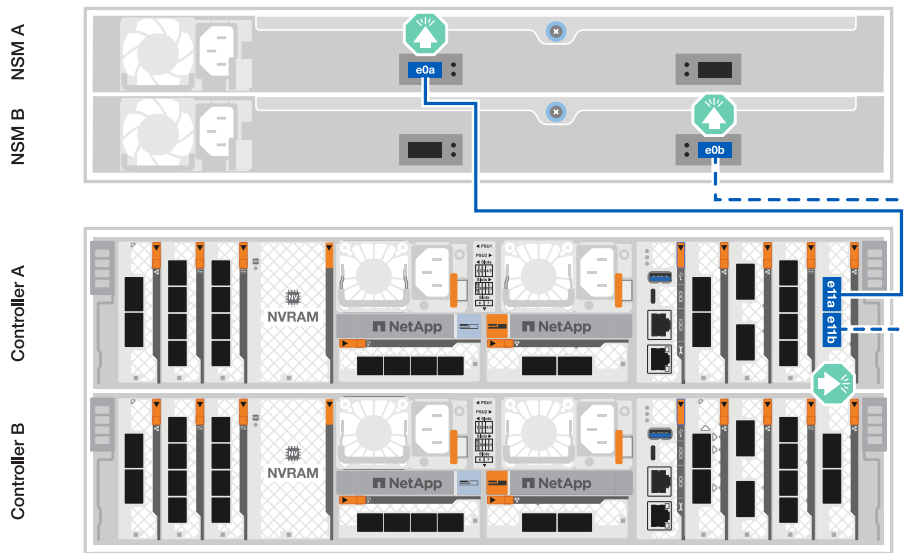
将每个控制器连接到NS224磁盘架上的NSM模块。图中显示了每个控制器的布线：控制器A的布线显示为蓝色、控制器B的布线显示为黄色。

100 GbE QSFP28铜缆

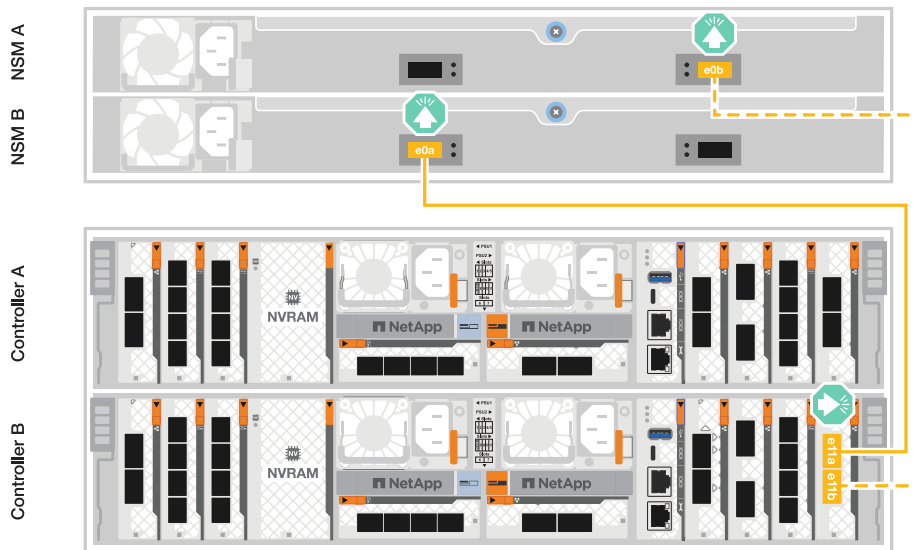


步骤

1. 将控制器A端口e11a连接到NSM A端口e0a。
2. 将控制器A端口e11b连接到端口NSM B端口e0b。



3. 将控制器B端口e11a连接到NSM B端口e0a。
4. 将控制器B端口e11b连接到NSM A端口e0b。



选项2：连接到两个NS224存储架

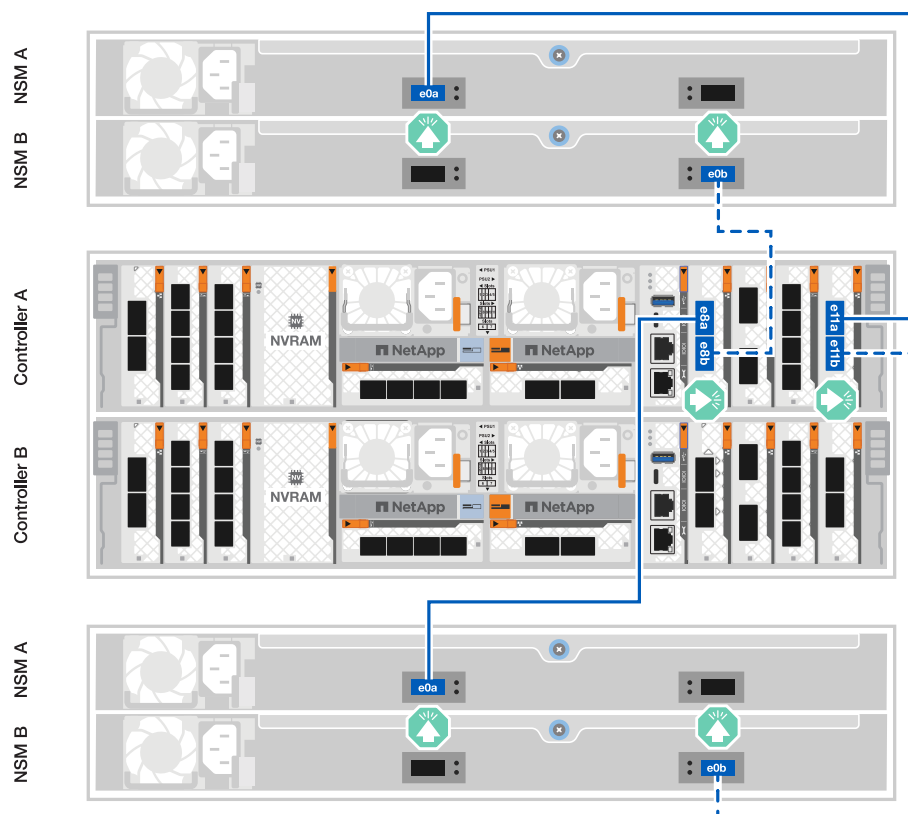
将每个控制器连接到两个NS224磁盘架上的NSM模块。图中显示了每个控制器的布线：控制器A的布线显示为蓝色、控制器B的布线显示为黄色。

100 GbE QSFP28铜缆

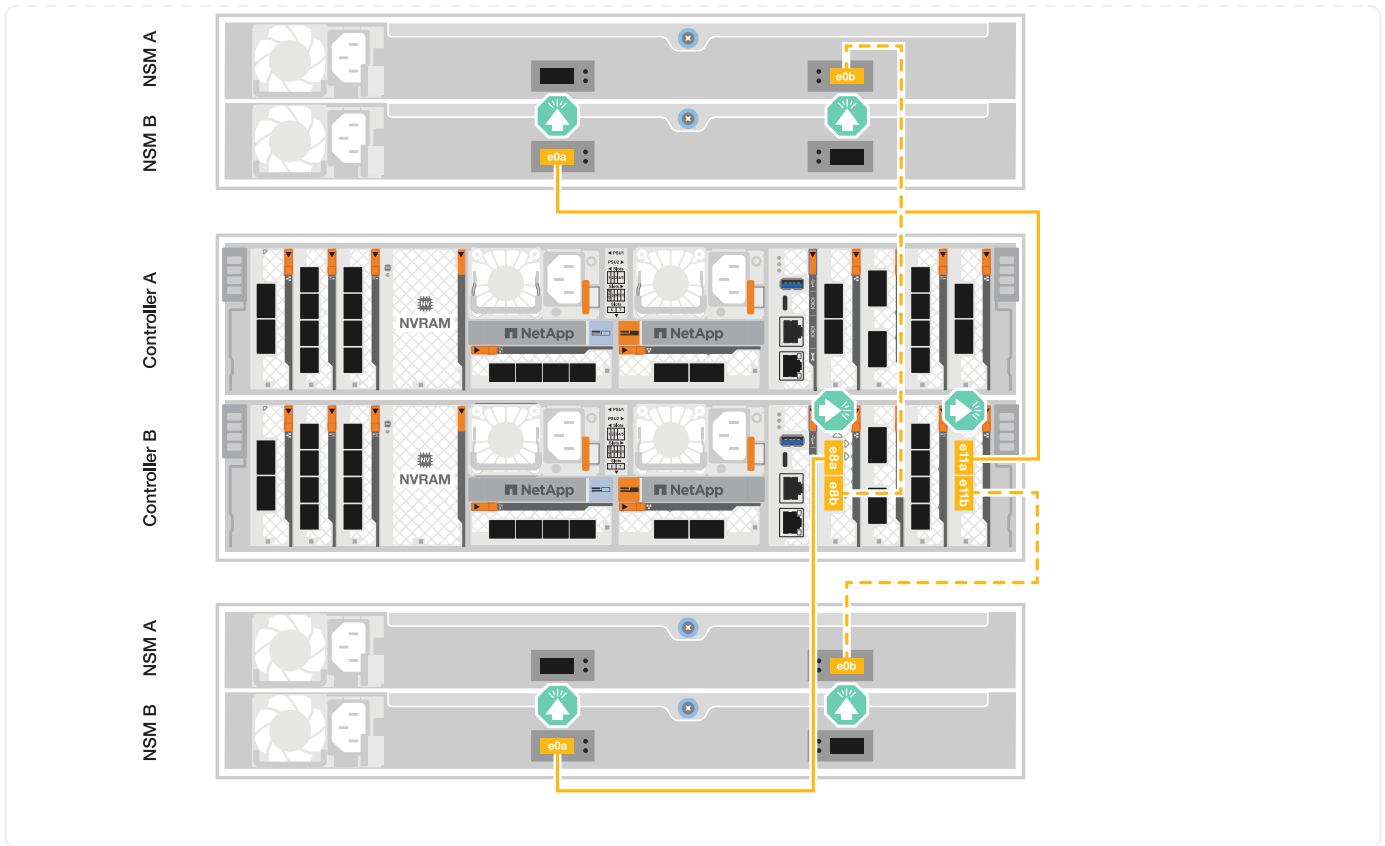


步骤

1. 在控制器A上、连接以下端口：
 - a. 将端口e11a连接到磁盘架1的NSM A端口e0a。
 - b. 将端口e11b连接到磁盘架2的NSM B端口e0b。
 - c. 将端口E8a连接到磁盘架2的NSM A端口e0a。
 - d. 将端口e8b连接到磁盘架1的NSM B端口e0b。



2. 在控制器B上、连接以下端口：
 - a. 将端口e11a连接到磁盘架1的NSM B端口e0a。
 - b. 将端口e11b连接到磁盘架2的NSM A端口e0b。
 - c. 将端口E8a连接到磁盘架2的NSM B端口e0a。
 - d. 将端口e8b连接到磁盘架1的NSM A端口e0b。



下一步是什么？

为AFF C80系统的硬件布线后，您可以["启动AFF C80存储系统"](#)。

启动存储系统- AFF C80

在为AFF C80存储系统安装机架硬件并为控制器和存储架安装缆线后、您应打开存储架和控制器的电源。

第1步：打开磁盘架电源并分配磁盘架ID

每个磁盘架都有一个唯一的磁盘架ID来区分。此ID可确保存储架在存储系统设置中是不同的。

关于此任务

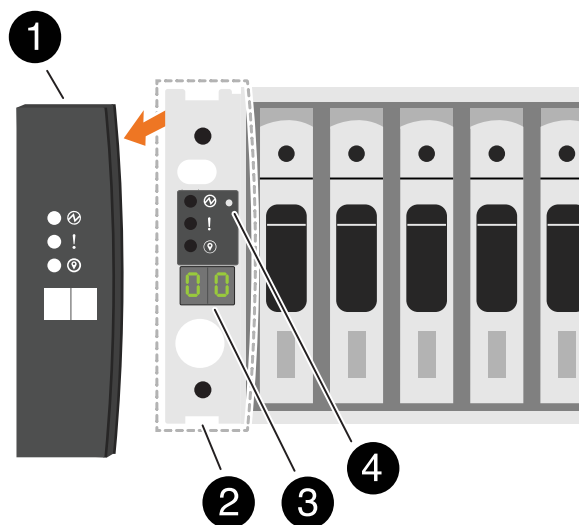
- 有效的外部磁盘架ID为01到99。
如果控制器中集成了内部磁盘架(存储)、则会为其分配一个固定磁盘架ID 00。
- 您必须重新启动磁盘架(拔下两根电源线、等待适当的时间、然后重新插入)、以使磁盘架ID生效。

步骤

1. 首先将电源线连接到磁盘架、使用电源线固定器将其固定到位、然后将电源线连接到不同电路上的电源、以此为磁盘架通电。

插入电源后、磁盘架将自动启动。

2. 卸下左端盖、以便接触面板后面的磁盘架ID按钮。



1	磁盘架端盖
2	磁盘架面板
3	磁盘架ID编号
4	磁盘架ID按钮

3. 更改磁盘架 ID 的第一个数字：

a. 将回形针或窄尖头圆珠笔的伸直端插入小孔中、以按下磁盘架ID按钮。



在DS系列磁盘架上、可直接在磁盘架耳底部访问磁盘架ID按钮。

b. 按住磁盘架ID按钮、直到数字显示屏上的第一个数字闪烁、然后松开该按钮。

此数字可能需要长达 15 秒才能闪烁。此操作将激活磁盘架 ID 编程模式。



如果ID闪烁时间超过15秒、请再次按住磁盘架ID按钮、确保一直按到底。

c. 按下并释放磁盘架ID按钮、将该数字前进、直到达到所需数字0到9为止。

每个印刷和发布持续时间可短至一秒。

第一个数字将继续闪烁。

4. 更改磁盘架 ID 的第二个数字：

a. 按住该按钮，直到数字显示屏上的第二个数字闪烁。

此数字可能需要长达三秒的时间才能闪烁。

数字显示屏上的第一个数字停止闪烁。

- a. 按下并释放磁盘架ID按钮可将该数字前进、直到达到所需数字0到9、或者如果系统具有板载存储、则从1到9。

第二个数字将继续闪烁。

5. 锁定所需的数字、并按住磁盘架ID按钮退出编程模式、直到第二个数字停止闪烁。

此数字可能需要长达三秒的时间才能停止闪烁。

数字显示屏上的两个数字开始闪烁、大约五秒钟后琥珀色LED亮起、提醒您待命磁盘架ID尚未生效。

6. 重新启动磁盘架至少10秒钟、以使磁盘架ID生效。

- a. 从磁盘架上的两个电源拔下电源线。
- b. Wait 10 seconds.
- c. 将电源线重新插入磁盘架电源以完成重新启动。

插入电源线后立即打开电源。其双色LED应呈绿色亮起。

7. 更换左端盖。

第2步：打开控制器的电源

打开存储架并为其分配唯一ID后、打开存储控制器的电源。

步骤

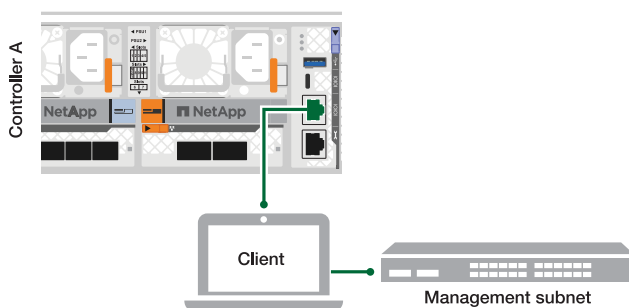
1. 将笔记本电脑连接到串行控制台端口。这样、您就可以在控制器打开时监控启动顺序。

- a. 使用N-8-1将笔记本电脑上的串行控制台端口设置为115、200波特。



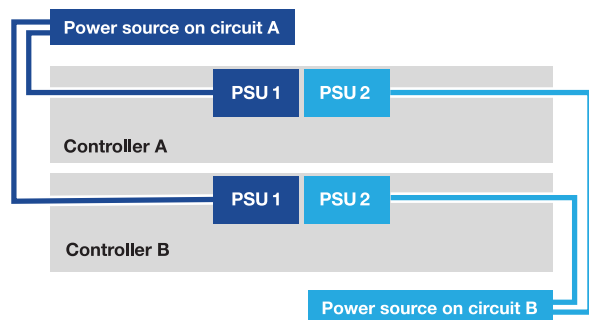
有关如何配置串行控制台端口的说明，请参阅便携式计算机的联机帮助。

- b. 将控制台缆线连接到笔记本电脑、然后使用存储系统随附的控制台缆线连接控制器上的串行控制台端口。
- c. 将笔记本电脑连接到管理子网上的交换机。



- d. 使用管理子网上的TCP/IP地址为笔记本电脑分配TCP/IP地址。

2. 将电源线插入控制器电源，然后将其连接到不同电路上的电源。



- 存储系统开始启动。Initial booting may take up to eight minutes.
- LED指示灯闪烁且风扇启动、这表示控制器正在通电。
- 首次启动风扇时、风扇可能会发出很大的噪音。启动期间风扇噪音正常。

3. 使用每个电源设备上的固定设备固定电源线。

下一步是什么？

打开AFF C80存储系统后，您可以["完成系统设置"](#)。

完成存储系统设置和配置—AFF C80

打开存储系统后、即可发现集群网络并设置ONTAP集群。

第1步：收集集群信息

如果您尚未收集配置集群所需的信息、例如集群管理接口端口和IP地址、请执行此操作。

使用 ["集群设置工作表"](#) 记录集群设置过程中所需的值。如果提供了默认值，则可以使用该值，或者输入您自己的值。

第2步：发现集群网络

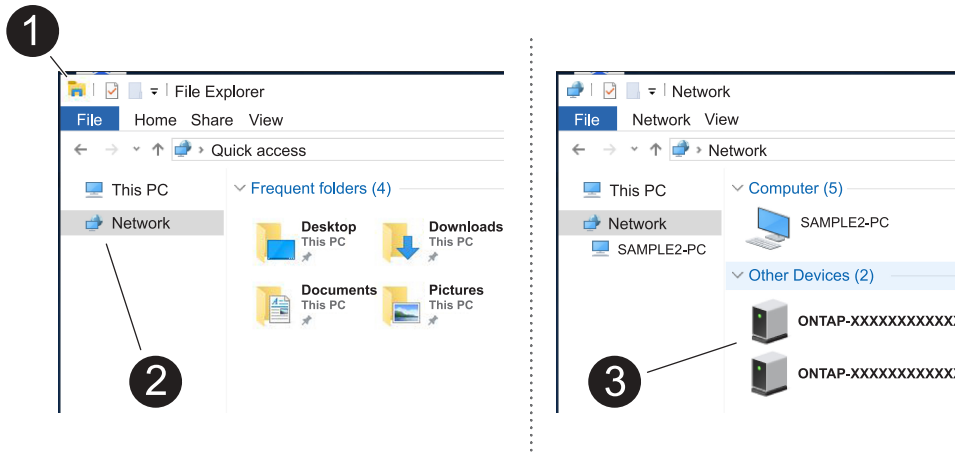
通过发现过程、您可以发现网络上的存储系统控制器。

选项1：已启用网络发现

如果您在笔记本电脑上启用了网络发现、则可以使用自动集群发现完成设置和配置。

步骤

1. 将笔记本电脑连接到管理交换机并访问网络计算机和设备。
2. 选择列出的 ONTAP 图标以发现：



- a. 打开文件资源管理器。
- b. 单击左窗格中的*网络*，右键单击并选择*refresh*。
- c. 双击 ONTAP 图标并接受屏幕上显示的任何证书。



此目标节点的存储系统序列号为7本。

此时将打开 System Manager 。

选项2：未启用网络发现

如果您的笔记本电脑未启用网络发现、请使用ONTAP命令行界面(CLI)集群设置向导完成配置和设置。

开始之前

确保您的笔记本电脑已连接到串行控制台端口、并且控制器已打开电源。有关说明、请参见。"[启动存储系统](#)"

步骤

将初始节点管理 IP 地址分配给其中一个节点。

如果管理网络具有 DHCP...	那么 ...
已配置	记录分配给新控制器的 IP 地址。

如果管理网络具有 DHCP...	那么 ...
未配置	<ol style="list-style-type: none">1. 使用 PuTTY ， 终端服务器或环境中的等效项打开控制台会话。 <div style="display: flex; align-items: center; margin: 10px 0;">如果您不知道如何配置 PuTTY ， 请查看笔记本电脑或控制台的联机帮助。</div>2. 连接到第一个节点的控制台。 <p style="margin-left: 40px;">节点将启动，然后在控制台上启动集群设置向导。</p>3. 在集群设置向导提示时、输入节点的管理IP地址。

第3步：配置集群

NetApp建议您使用System Manager设置新集群。有关设置说明、请参见。 ["使用System Manager在新集群上配置ONTAP"](#)

System Manager为集群设置和配置提供了一个简单易行的工作流、其中包括分配节点管理IP地址、初始化集群、创建本地层、配置协议以及初始配置连接的存储。

下一步是什么？

初始化集群后、下载并运行 "[Active IQ Config Advisor](#)" 以确认设置。

版权信息

版权所有 © 2024 NetApp, Inc.。保留所有权利。中国印刷。未经版权所有者事先书面许可，本档中受版权保护的任何部分不得以任何形式或通过任何手段（图片、电子或机械方式，包括影印、录音、录像或存储在电子检索系统中）进行复制。

从受版权保护的 NetApp 资料派生的软件受以下许可和免责声明的约束：

本软件由 NetApp 按“原样”提供，不含任何明示或暗示担保，包括但不限于适销性以及针对特定用途的适用性的隐含担保，特此声明不承担任何责任。在任何情况下，对于因使用本软件而以任何方式造成的任何直接性、间接性、偶然性、特殊性、惩罚性或后果性损失（包括但不限于购买替代商品或服务；使用、数据或利润方面的损失；或者业务中断），无论原因如何以及基于何种责任理论，无论出于合同、严格责任或侵权行为（包括疏忽或其他行为），NetApp 均不承担责任，即使已被告知存在上述损失的可能性。

NetApp 保留在不另行通知的情况下随时对本文档所述的任何产品进行更改的权利。除非 NetApp 以书面形式明确同意，否则 NetApp 不承担因使用本文档所述产品而产生的任何责任或义务。使用或购买本产品不表示获得 NetApp 的任何专利权、商标权或任何其他知识产权许可。

本手册中描述的产品可能受一项或多项美国专利、外国专利或正在申请的专利的保护。

有限权利说明：政府使用、复制或公开本文档受 DFARS 252.227-7013（2014 年 2 月）和 FAR 52.227-19（2007 年 12 月）中“技术数据权利 — 非商用”条款第 (b)(3) 条规定的限制条件的约束。

本文档中所含数据与商业产品和/或商业服务（定义见 FAR 2.101）相关，属于 NetApp, Inc. 的专有信息。根据本协议提供的所有 NetApp 技术数据和计算机软件具有商业性质，并完全由私人出资开发。美国政府对这些数据的使用权具有非排他性、全球性、受限且不可撤销的许可，该许可既不可转让，也不可再许可，但仅限在与交付数据所依据的美国政府合同有关且受合同支持的情况下使用。除本文档规定的情形外，未经 NetApp, Inc. 事先书面批准，不得使用、披露、复制、修改、操作或显示这些数据。美国政府对国防部的授权仅限于 DFARS 的第 252.227-7015(b)（2014 年 2 月）条款中明确的权利。

商标信息

NetApp、NetApp 标识和 <http://www.netapp.com/TM> 上所列的商标是 NetApp, Inc. 的商标。其他公司和产品名称可能是其各自所有者的商标。