



机箱

Install and maintain

NetApp
December 18, 2024

目录

机箱	1
机箱更换概述—FAS2820	1
关闭控制器- FAS2820	1
移动并更换硬件- FAS2820	2
还原并验证配置—FAS2820	6

机箱

机箱更换概述—FAS2820

要更换机箱，您必须将受损机箱中的电源，硬盘驱动器和控制器模块或模块移至新机箱，并将设备机架或系统机柜中受损机箱替换为与受损机箱型号相同的新机箱。

系统中的所有其他组件必须正常运行；否则，您必须联系技术支持。

- 您可以将此操作步骤与系统支持的所有 ONTAP 版本结合使用。
- 编写此操作步骤时，假设您要将所有驱动器和控制器模块移至新机箱，并且此机箱是 NetApp 的新组件。
- 此操作步骤会造成系统中断。对于双控制器集群，多节点集群中的服务将完全中断，部分中断将会发生。

关闭控制器- FAS2820

关闭控制器，以便对机箱执行维护。

此过程适用于具有双节点配置的系统。如果您的系统包含两个以上的节点，请参阅 ["如何正常关闭和启动四节点集群中的一个HA对"](#)。

开始之前

- 停止所有客户端/主机访问NetApp系统上的数据。
- 暂停外部备份作业。
- 确保您具有必要的权限和凭据：
 - ONTAP 的本地管理员凭据。
 - 如果使用存储加密或NVE/NAE、则为NetApp板载密钥管理(OKM)集群范围的密码短语。
 - 每个控制器的BMC可访问性。
- 确保您拥有进行更换所需的工具和设备。
- 作为关闭之前的最佳实践、您应：
 - 执行其他 ["系统运行状况检查"](#)。
 - 将ONTAP 升级到系统的建议版本。
 - 解决任何问题 ["Active IQ 健康提醒和风险"](#)。记下系统当前的任何故障、例如系统组件上的LED。

步骤

1. 通过SSH登录到集群、或者使用本地控制台缆线和笔记本电脑/控制台从集群中的任何节点登录。
2. 关闭AutoSupport并指示系统预计脱机多长时间：

```
system node autosupport invoke -node * -type all -message "MAINT=8h Power Maintenance"
```

3. 确定所有节点的SP/BMC地址：

```
system service-processor show -node * -fields address
```

- 退出集群Shell: `exit`
- 使用上一步输出中列出的任何节点的IP地址通过SSH登录到SP/BMC。

如果您使用的是控制台/笔记本电脑、请使用相同的集群管理员凭据登录到控制器。



打开与每个SP/BMC连接的SSH会话、以便监控进度。

- 暂停受损机箱中的两个节点:

```
system node halt -node <node1>,<node2> -skip-lif-migration-before-shutdown  
true -ignore-quorum-warnings true -inhibit-takeover true
```



对于使用在StrictSync模式下运行的同步SnapMirror的集群: `system node halt -node <node1>,<node2> -skip-lif-migration-before-shutdown true -ignore-quorum-warnings true -inhibit-takeover true -ignore-strict-sync-warnings true`

- 如果看到、请为集群中的每个控制器输入*`y`* *Warning: Are you sure you want to halt node "cluster <node-name> number"? {y|n}*:
- 等待每个控制器暂停、然后显示加载程序提示符。

移动并更换硬件- FAS2820

将电源设备、硬盘驱动器和控制器模块从受损机箱移至更换机箱、然后将受损机箱从设备机架或系统机柜更换为与受损机箱型号相同的更换机箱。

第 1 步: 移动电源

在更换机箱时移出电源设备包括关闭受损机箱的电源、断开其连接并将其从受损机箱中卸下、以及在更换机箱上安装和连接该电源设备。

- 如果您尚未接地, 请正确接地。
- 关闭电源并断开电源线:
 - 关闭电源上的电源开关。
 - 打开电源线固定器, 然后从电源拔下电源线。
 - 从电源拔下电源线。
- 按压电源凸轮把手上的门锁, 然后打开凸轮把手, 以便从中板完全释放电源。
- 使用凸轮把手将电源滑出系统。



卸下电源时, 请始终用双手支撑其重量。

- 对其余所有电源重复上述步骤。

6. 用双手支撑电源边缘并将其与系统机箱中的开口对齐，然后使用凸轮把手将电源轻轻推入机箱。

电源具有键控功能，只能单向安装。



将电源滑入系统时，请勿用力过大。您可能会损坏连接器。

7. 合上凸轮把手，使门锁卡入到锁定位置，并且电源完全就位。

8. 重新连接电源线，并使用电源线锁定机制将其固定到电源。



仅将电源线连接到电源。此时请勿将电源线连接到电源。

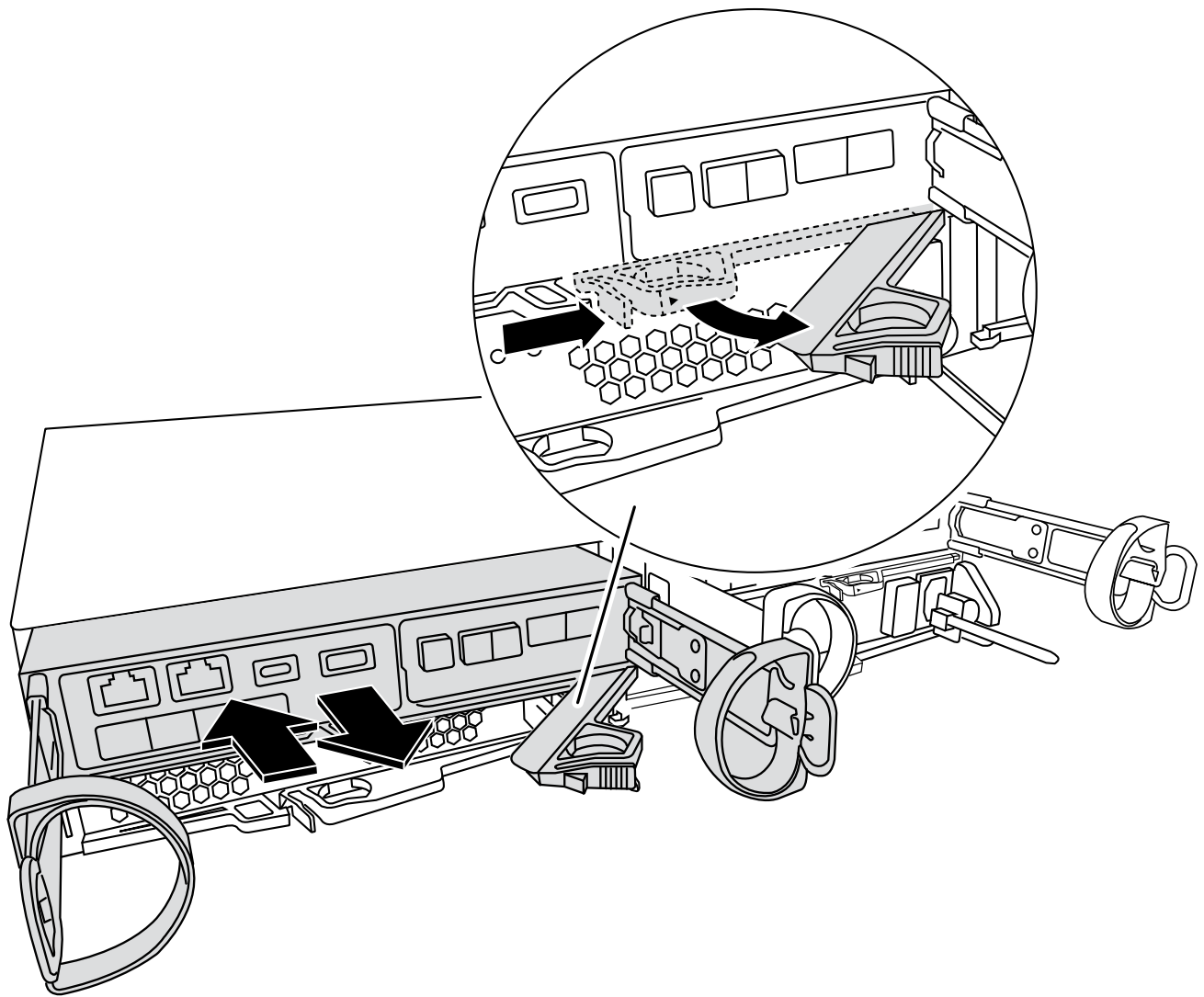
第 2 步：卸下控制器模块

从受损机箱中卸下一个或多个控制器模块。

1. 松开将缆线绑在缆线管理设备上的钩环带，然后从控制器模块上拔下系统缆线和 SFP（如果需要），并跟踪缆线的连接位置。

将缆线留在缆线管理设备中，以便在重新安装缆线管理设备时，缆线排列有序。

2. 从控制器模块的左右两侧卸下缆线管理设备并将其放在一旁。
3. 按压凸轮把手上的门锁，直到其释放为止，完全打开凸轮把手以从中板释放控制器模块，然后用两只手将控制器模块拉出机箱。



4. 将控制器模块放在一旁安全的地方。
5. 对机箱中的第二个控制器模块重复上述步骤。

第3步：将驱动器移至更换机箱

将受损机箱中每个驱动器托架开口处的驱动器移至更换机箱中的同一托架开口处。

1. 从系统正面轻轻卸下挡板。
2. 删除驱动器：
 - a. 按下LED另一侧的释放按钮。
 - b. 将凸轮把手拉至完全打开位置，以使驱动器从中板中取出，然后将驱动器轻轻滑出机箱。

驱动器应与机箱分离，以便滑出机箱。



卸下驱动器时，请始终用双手支撑其重量。



驱动器很脆弱。尽可能少地对其进行处理，以防止对其造成损坏。

3. 将受损机箱中的驱动器与更换机箱中的同一托架开口对齐。
4. 将驱动器轻轻推入机箱，直至其完全移动。

凸轮把手啮合并开始旋转至闭合位置。

5. 将驱动器的其余部分用力推入机箱、然后将凸轮把手推入驱动器支架以锁定凸轮把手。
请务必缓慢地关闭凸轮把手，使其与驱动器托架前部正确对齐。如果安全，则单击。
6. 对系统中的其余驱动器重复此过程。

第 4 步：从设备机架或系统机柜中更换机箱

从设备机架或系统机柜中卸下现有机箱、然后在设备机架或系统机柜中安装替代机箱。

1. 从机箱安装点卸下螺钉。
2. 在两三个人的帮助下、将受损机箱滑出系统机柜中的机架导轨或设备机架中的_L_支架、然后将其放在一旁。
3. 如果您尚未接地，请正确接地。
4. 由两到三人组成，通过将更换机箱引导至系统机柜中的机架导轨或设备机架中的 L 支架，将更换机箱安装到设备机架或系统机柜中。
5. 将机箱完全滑入设备机架或系统机柜中。
6. 使用从受损机箱中卸下的螺钉将机箱前部固定到设备机架或系统机柜。
7. 如果尚未安装挡板，请安装挡板。

第 5 步：安装控制器

将控制器模块和任何其他组件安装到替代机箱中、将其启动至维护模式。

对于在同一机箱中具有两个控制器模块的 HA 对，安装控制器模块的顺序尤为重要，因为一旦将其完全装入机箱，它就会尝试重新启动。

1. 将控制器模块的末端与机箱中的开口对齐，然后将控制器模块轻轻推入系统的一半。



请勿将控制器模块完全插入机箱中，除非系统指示您这样做。

2. 将控制台重新连接到控制器模块，然后重新连接管理端口。
3. 对更换机箱中的第二个控制器重复上述步骤。
4. 完成控制器模块的安装：
 - a. 在凸轮把手处于打开位置的情况下，用力推入控制器模块，直到它与中板并完全就位，然后将凸轮把手合上到锁定位置。



将控制器模块滑入机箱时，请勿用力过大，以免损坏连接器。

- b. 如果尚未重新安装缆线管理设备，请重新安装该设备。
 - c. 使用钩环带将缆线绑定到缆线管理设备。
 - d. 对更换机箱中的第二个控制器模块重复上述步骤。
5. 将电源连接到不同的电源，然后打开电源。
 6. 将每个控制器启动至维护模式：
 - a. 在每个控制器开始启动时，如果您看到消息 `Press Ctrl-C for Boot Menu`，请按 `Ctrl-C` 以中断启动过程。



如果您未看到此提示，并且控制器模块启动到 ONTAP，请输入 `halt`，然后在 LOADER 提示符处输入 `boot_ontap`，并在出现提示时按 `Ctrl-C`，然后重复此步骤。

- b. 从启动菜单中，选择维护模式选项。

还原并验证配置—FAS2820

验证机箱的 HA 状态是否已启动系统、然后按照套件附带的 RMA 说明将故障部件退回给 NetApp。

第 1 步：验证并设置机箱的 HA 状态

您必须验证机箱的 HA 状态，并在必要时更新此状态以匹配您的系统配置。

1. 在维护模式下，从任一控制器模块显示本地控制器模块和机箱的 HA 状态：`ha-config show`

所有组件的 HA 状态都应相同。

2. 如果为机箱显示的系统状态与您的系统配置不匹配：

- a. 根据系统的现有配置设置机箱的 HA 状态：`ha-config modify chassis ha-state`

`ha-state` 的值可以是以下值之一：

- `ha`
- `non-ha`

- b. 确认设置已更改：`ha-config show`

3. 如果尚未执行此操作，请重新对系统的其余部分进行布线。
4. 退出维护模式：`halt`。The LOADER prompt appears.
5. 启动控制器模块。

第2步：启动系统

1. 如果尚未将电源线重新插入 PSU、请将其插入。
2. 通过将摇杆切换至 *on* 打开 PSU，然后等待控制器完全通电。
3. 开机后、检查机箱和控制器的正面和背面是否有任何故障指示灯。

4. 通过SSH连接到节点的SP或BMC IP地址。此地址与关闭节点时使用的地址相同。
5. 执行中所述的其他运行状况检查 ["如何执行_A_cluster-HEATY_check_with_A_script_IN ONTAP"](#)
6. 如果已触发AutoSupport维护窗口、请使用结束此窗口 `system node autosupport invoke -node * -type all -message MAINT=END` 命令：



作为最佳实践、您应执行以下操作：

- 解决任何问题 ["Active IQ 健康提醒和风险"](#) (Active IQ 将需要一些时间来处理加电后AutoSupport—预期结果会有所延迟)
- 运行 ["Active IQ Config Advisor"](#)
- 使用检查系统运行状况 ["如何执行_A_cluster-HEATY_check_with_A_script_IN ONTAP"](#)

第 3 步：将故障部件退回 NetApp

按照套件随附的 RMA 说明将故障部件退回 NetApp。 ["部件退回和更换"](#)有关详细信息、请参见页面。

版权信息

版权所有 © 2024 NetApp, Inc.。保留所有权利。中国印刷。未经版权所有者事先书面许可，本档中受版权保护的任何部分不得以任何形式或通过任何手段（图片、电子或机械方式，包括影印、录音、录像或存储在电子检索系统中）进行复制。

从受版权保护的 NetApp 资料派生的软件受以下许可和免责声明的约束：

本软件由 NetApp 按“原样”提供，不含任何明示或暗示担保，包括但不限于适销性以及针对特定用途的适用性的隐含担保，特此声明不承担任何责任。在任何情况下，对于因使用本软件而以任何方式造成的任何直接性、间接性、偶然性、特殊性、惩罚性或后果性损失（包括但不限于购买替代商品或服务；使用、数据或利润方面的损失；或者业务中断），无论原因如何以及基于何种责任理论，无论出于合同、严格责任或侵权行为（包括疏忽或其他行为），NetApp 均不承担责任，即使已被告知存在上述损失的可能性。

NetApp 保留在不另行通知的情况下随时对本文档所述的任何产品进行更改的权利。除非 NetApp 以书面形式明确同意，否则 NetApp 不承担因使用本文档所述产品而产生的任何责任或义务。使用或购买本产品不表示获得 NetApp 的任何专利权、商标权或任何其他知识产权许可。

本手册中描述的产品可能受一项或多项美国专利、外国专利或正在申请的专利的保护。

有限权利说明：政府使用、复制或公开本文档受 DFARS 252.227-7013（2014 年 2 月）和 FAR 52.227-19（2007 年 12 月）中“技术数据权利 — 非商用”条款第 (b)(3) 条规定的限制条件的约束。

本文档中所含数据与商业产品和/或商业服务（定义见 FAR 2.101）相关，属于 NetApp, Inc. 的专有信息。根据本协议提供的所有 NetApp 技术数据和计算机软件具有商业性质，并完全由私人出资开发。美国政府对这些数据的使用权具有非排他性、全球性、受限且不可撤销的许可，该许可既不可转让，也不可再许可，但仅限在与交付数据所依据的美国政府合同有关且受合同支持的情况下使用。除本文档规定的情形外，未经 NetApp, Inc. 事先书面批准，不得使用、披露、复制、修改、操作或显示这些数据。美国政府对国防部的授权仅限于 DFARS 的第 252.227-7015(b)（2014 年 2 月）条款中明确的权利。

商标信息

NetApp、NetApp 标识和 <http://www.netapp.com/TM> 上所列的商标是 NetApp, Inc. 的商标。其他公司和产品名称可能是其各自所有者的商标。