



控制器

Install and maintain

NetApp
September 25, 2024

目录

控制器.....	1
控制器更换 workflow—FAS70和FAS90	1
控制器更换要求—FAS70和FAS90	1
Shut down the impaired controller - FAS70 and FAS90.....	2
Replace the controller module - FAS70 and FAS90.....	4
Restore and verify the system configuration - FAS70 and FAS90.....	10
交还控制器—FAS70和FAS90.....	11
完整控制器更换—FAS70和FAS90	12

控制器

控制器更换 workflow—FAS70和FAS90

按照以下 workflow 步骤更换控制器模块。

1

"查看控制器更换要求"

要更换控制器模块、您必须满足特定要求。

2

"Shut down the impaired controller"

关闭或接管受损控制器、以使运行正常的控制器继续从受损控制器存储提供数据。

3

"更换控制器"

更换控制器包括卸下受损控制器、将FRU组件移至更换用的控制器模块、然后在机箱中安装更换用的控制器模块。

4

"还原并验证系统配置"

验证替代控制器的低级系统配置、并根据需要重新配置系统设置。

5

"交还控制器"

将存储资源的所有权转移回替代控制器。

6

"完成控制器更换"

验证NetApp、检查集群运行状况、然后将故障部件返回给LUN。

控制器更换要求—FAS70和FAS90

查看控制器更换过程的要求、并为您的ONTAP操作系统版本选择正确的要求。

- 所有驱动器架都必须正常工作。
- 运行正常的控制器必须能够接管要更换的控制器（在本操作步骤 中称为 "受损控制器"）。
- 如果您的系统采用MetroCluster配置、则必须查看一节 ["选择正确的恢复操作步骤"](#) 以确定是否应使用此控制器更换过程。
- 您必须将故障组件更换为从提供商处收到的替代 FRU 组件。
- 您必须将控制器模块更换为相同型号类型的控制器模块。您不能只更换控制器模块来升级系统。
- 您不能在此操作步骤中更改任何驱动器或驱动器架。

- 由于启动设备位于安装在系统背面的系统管理模块上、因此在更换控制器模块时无需移动启动设备。
- 请务必在正确的系统上应用以下步骤中的命令：
 - 受损控制器是指要更换的控制器。
 - *replacement* 控制器是一个新控制器，用于更换受损的控制器。
 - *health* 控制器是运行正常的控制器。
- 您必须始终将控制器的控制台输出捕获到文本日志文件中。

此操作将为您提供操作步骤的记录，以便您可以对更换过程中可能遇到的任何问题进行故障排除。

Shut down the impaired controller - FAS70 and FAS90

使用适用于您的配置的操作步骤 关闭或接管受损控制器。

选项 1：大多数系统

要关闭受损控制器，您必须确定控制器的状态，并在必要时接管控制器，以便运行正常的控制器继续从受损控制器存储提供数据。

关于此任务

- 如果您使用的是SAN系统，则必须已检查受损控制器SCSI刀片的事件消息 `cluster kernel-service show`。`cluster kernel-service show` 命令(在priv高级模式下)可显示节点名称、该节点的仲裁状态、该节点的可用性状态以及该节点的运行状态。

每个 SCSI 刀片式服务器进程应与集群中的其他节点保持仲裁关系。在继续更换之前，必须先解决所有问题。

- If you have a cluster with more than two nodes, it must be in quorum.如果集群未达到仲裁或运行状况良好的控制器在资格和运行状况方面显示false、则必须在关闭受损控制器之前更正问题描述；请参见 "[将节点与集群同步](#)"。

步骤

1. 如果启用了AutoSupport、则通过调用AutoSupport消息禁止自动创建案例：`system node autosupport invoke -node * -type all -message MAINT=<# of hours>h`

以下AutoSupport 消息禁止自动创建案例两小时：`cluster1:> system node autosupport invoke -node * -type all -message MAINT=2h`

2. 从运行正常的控制器的控制台禁用自动交还：`storage failover modify - node local -auto-giveback false`



当您看到`_Do you want to disable auto-giveback? _`时、输入`y`。

3. 将受损控制器显示为 LOADER 提示符：

如果受损控制器显示 ...	那么 ...
LOADER 提示符	转至下一步。
正在等待交还	按 Ctrl-C ，然后在出现提示时回答 y 。
系统提示符或密码提示符	从运行正常的控制器接管或暂停受损的控制器： <code>storage failover takeover -ofnode <i>impaired_node_name</i></code> 当受损控制器显示 Waiting for giveback... 时，按 Ctrl-C ，然后回答 y 。

选项 2：控制器位于 MetroCluster 中

要关闭受损控制器，您必须确定控制器的状态，并在必要时接管控制器，以便运行正常的控制器继续从受损控制器存储提供数据。

- If you have a cluster with more than two nodes, it must be in quorum.如果集群未达到仲裁或运行状况

良好的控制器在资格和运行状况方面显示false、则必须在关闭受损控制器之前更正问题描述；请参见“将节点与集群同步”。

- 如果您使用的是 MetroCluster 配置，则必须确认已配置 MetroCluster 配置状态，并且节点处于已启用且正常的状态（MetroCluster node show）。

步骤

1. 如果启用了 AutoSupport，则通过调用 AutoSupport 消息禁止自动创建案例：

```
ssystem node  
AutoSupport invoke -node * -type all -message MAINT=number_of_hours_downh
```

以下 AutoSupport 消息禁止自动创建案例两小时：

```
cluster1 : * > system node  
AutoSupport invoke -node * -type all -message MAINT=2h
```

2. 从运行正常的控制器的控制台禁用自动交还：

```
storage failover modify - node local  
-auto-giveback false
```
3. 将受损控制器显示为 LOADER 提示符：

如果受损控制器显示 ...	那么 ...
LOADER 提示符	转至下一步。
正在等待交还	按 Ctrl-C，然后在出现提示时回答 y。
系统提示符或密码提示符（输入系统密码）	从运行正常的控制器接管或暂停受损的控制器： <pre>storage failover takeover -ofnode <i>impaired_node_name</i></pre> 当受损控制器显示 Waiting for giveback... 时，按 Ctrl-C，然后回答 y。

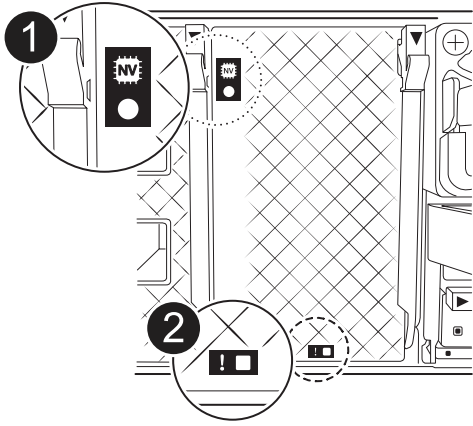
Replace the controller module - FAS70 and FAS90



要更换控制器、您必须卸下受损控制器、将FRU组件移至更换用的控制器模块、在机箱中安装更换用的控制器模块、然后将系统启动至维护模式。

第 1 步：卸下控制器模块

在更换控制器模块或更换控制器模块内部的组件时、您必须从机柜中卸下控制器模块。

1. 检查系统插槽4/5中的NVRAM状态指示灯。控制器模块的前面板上还有一个NVRAM LED。查找NV图标：



	NVRAM 状态 LED
	NVRAM 警示 LED



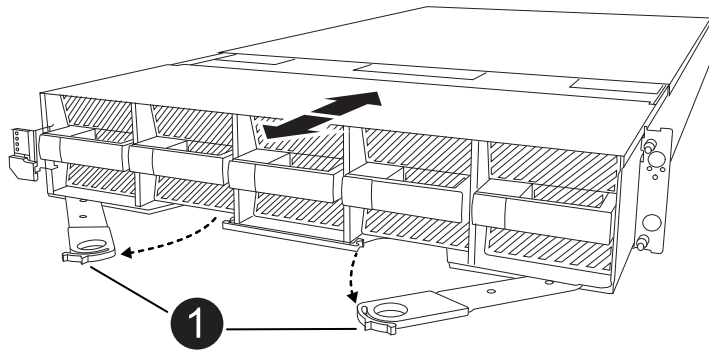
如果NVRAM状态LED闪烁、则可能表示控制器模块未被接管或正常暂停(未提交的数据)。如果受损控制器模块未被配对控制器模块成功接管、请先联系、"[NetApp 支持](#)" 然后再继续此过程。


受损控制器模块上的NVRAM状态LED的一般行为如下：

- 当控制器模块断电且控制器模块处于"正在等待恢复"状态、或者控制器模块未被正确接管或暂停(未提交的数据)时、NVRAM状态LED会闪烁。
- 从机柜中卸下控制器模块后、NVRAM状态LED会闪烁、这可能意味着控制器模块未被接管或暂停(未提交的数据)。确认此控制器模块已被配对控制器模块完全接管，或者受损控制器模块显示 `waiting for giveback`。然后、可以忽略闪烁的LED指示灯(并且可以从机柜中卸下控制器)。

2. 如果您尚未接地，请正确接地。
3. 在设备正面、将手指钩入锁定凸轮上的孔中、挤压凸轮杆上的卡舌、然后同时朝您的方向轻轻而稳固地旋转两个门锁。

控制器模块会稍微移出机柜。



	<p>A 锁定凸轮锁扣</p>
---	-----------------

4. 将控制器模块滑出机箱、然后将其放在平稳的表面上。

将控制器模块滑出机柜时、请确保支撑好其底部。

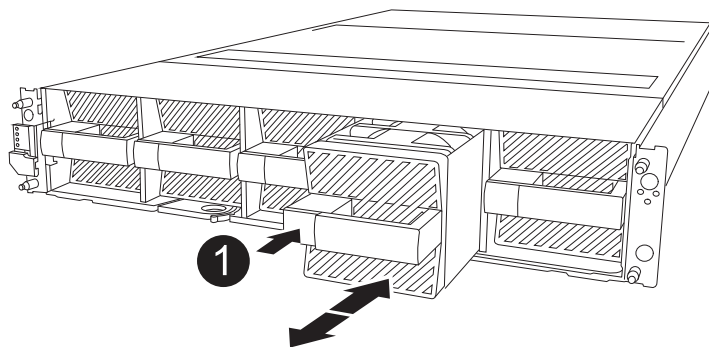
第 2 步：移动风扇

您必须将受损控制器模块中的五个风扇模块卸下到更换用的控制器模块。

1. 如果您尚未接地，请正确接地。
2. 如有必要，请用两只手抓住挡板每一侧的开口，然后将其拉向您，直到挡板从机箱框架上的球形螺柱上松开，从而卸下挡板。
3. 按下风扇模块上的灰色锁定按钮、然后将风扇模块从机箱中竖直拉出、确保您用空闲的手支撑它。



风扇模块较短。请始终用您的空闲手托住风扇模块的底部，以免其突然从机箱中脱离并造成您的人身伤害。





黑色锁定按钮

4. 在更换用的控制器模块中安装风扇：

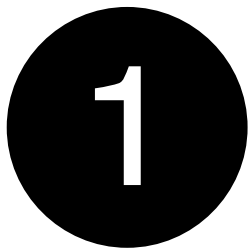
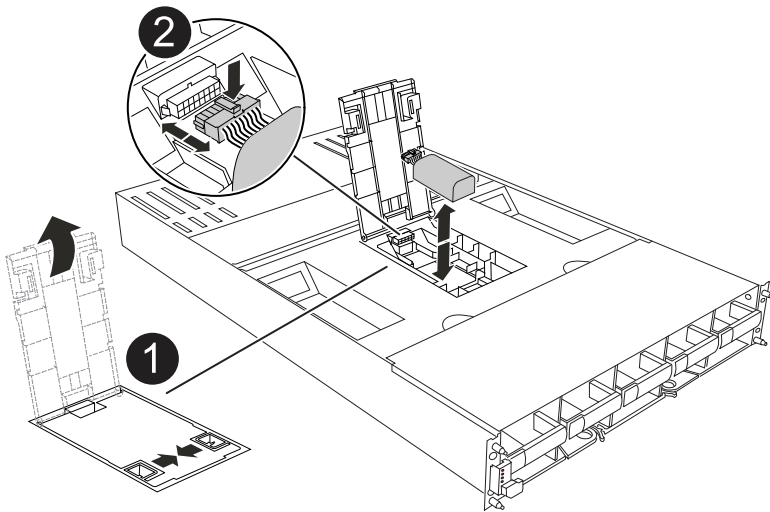
- a. 将风扇壳体的边缘与更换用的控制器模块前部的开口对齐。
- b. 将风扇模块轻轻地滑入更换用的控制器模块、直至其锁定到位。

5. 对其余风扇模块重复上述步骤。



Step 3: Move the NV battery

将NV电池移至更换用的控制器。

1. 打开NV蓄电池空气管道盖并找到NV蓄电池。



NV蓄电池空气管道盖

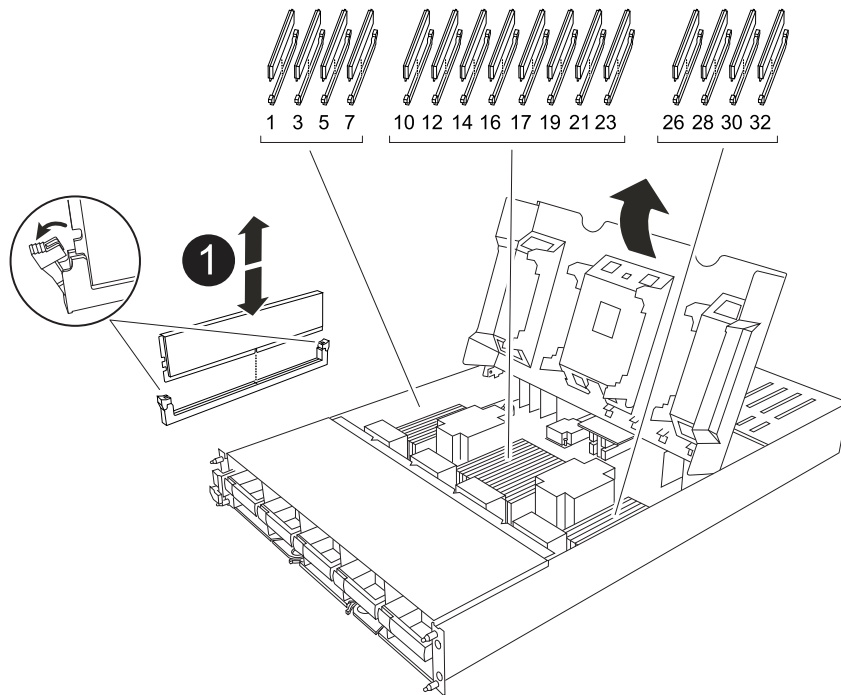
	NV电池插头
	NV battery pack


2. 向上提起蓄电池以接触蓄电池插头。
3. 挤压电池插头表面的夹子以从插座中释放插头、然后从插座中拔下电池电缆。
4. 将电池从空气管道和控制器模块中提出。
5. 将电池组移至更换用的控制器模块、然后将其安装在NV电池通风管中：
 - a. 打开备用控制器模块中的NV电池通风管。
 - b. 将电池插头插入插座、并确保插头锁定到位。
 - c. 将电池组插入插槽，然后用力向下按电池组，以确保其锁定到位。
 - d. 关闭空气管道盖。

Step 4: Move system DIMMs

将DIMM移至更换用的控制器模块。

1. 打开主板通风管并找到DIMM。



	<p>系统DIMM</p>
--	---------------

2. 记下插槽中 DIMM 的方向，以便可以按正确的方向将 DIMM 插入更换用的控制器模块中。
3. 缓慢推动 DIMM 两侧的两个 DIMM 弹出卡舌，将 DIMM 从插槽中弹出，然后将 DIMM 滑出插槽。



小心握住 DIMM 的边缘，以避免对 DIMM 电路板上的组件施加压力。

4. 找到要在更换用的控制器模块中安装DIMM的插槽。
5. 将 DIMM 垂直插入插槽。

DIMM 紧紧固定在插槽中，但应很容易插入。如果没有，请将 DIMM 与插槽重新对齐并重新插入。



目视检查 DIMM ，确认其均匀对齐并完全插入插槽。

6. 小心而稳固地推动 DIMM 的上边缘，直到弹出器卡舌卡入到位，卡入到位于 DIMM 两端的缺口上。
7. Repeat these steps for the remaining DIMMs.关闭主板通风管。

第 5 步：安装控制器模块

重新安装并启动控制器模块。

1. 如果尚未关闭此通风管，请关闭此通风管。
2. 将控制器模块的一端与机柜中的开口对齐、然后将控制器模块滑入机箱、使拉杆从系统正面转开。
3. 一旦控制器模块阻止您进一步滑动、请向内旋转凸轮把手、直到它们在风扇下锁紧



将控制器模块滑入机箱时、请勿用力过度、以免损坏连接器。

控制器模块在盘柜中完全就位后、即开始启动。

4. 使用 `storage failover modify -node local -auto-giveback true` 命令禁用自动交还后，可将其还原。
5. 如果启用了AutoSupport、请使用命令还原/取消禁止自动创建案例 `system node autosupport invoke -node * -type all -message MAINT=END`。

Restore and verify the system configuration - FAS70 and FAS90

完成硬件更换后、您可以验证替代控制器的低级系统配置、并根据需要重新配置系统设置。

第1步：设置并验证系统时间

您应对照 HA 对中运行状况良好的控制器模块或独立配置中可靠的时间服务器检查更换用的控制器模块上的时间和日期。如果时间和日期不匹配，则必须在更换控制器模块上重置这些值，以防止客户端可能因时间差异而中断。

关于此任务

请务必在正确的系统上应用步骤中的命令：

- *replacement* 节点是此操作步骤中更换受损节点的新节点。
- *health* 节点是 *replacement* 节点的 HA 配对节点。

步骤

1. 如果 *replacement* 节点不在 LOADER 提示符处，请将系统暂停到 LOADER 提示符处。
2. 在 *_Healthy_node* 上、检查系统时间：`cluster date show`

日期和时间基于配置的时区。

3. 在 LOADER 提示符处，检查 *replacement* 节点上的日期和时间：`show date`

日期和时间以 GMT 表示。

4. 如有必要，请在替代节点上以 GMT 格式设置日期：`set date MM/dd/yyyy`
5. 如有必要，请在替代节点上设置 GMT 时间：`set time hh : mm : ss`
6. 在加载程序提示符处、确认 *_reender_* 节点上的日期和时间：`show date`

日期和时间以 GMT 表示。

第 2 步：验证并设置机箱的 HA 状态

您必须验证控制器模块的 HA 状态，并在必要时更新此状态以匹配您的系统配置。

1. 在更换用的控制器模块上启动至维护模式、并验证所有组件是否显示相同的 HA 状态：`ha-config show`
所有组件的 HA 状态都应相同。
2. 如果显示的控制器模块系统状态与您的系统配置不匹配，请为控制器模块设置 HA state：`ha-config modify controller ha-state`

ha-state 的值可以是以下值之一：
 - ha
 - mcc (不支持)
 - mccip(在ASA系统中不受支持)
 - non-ha (不支持)
3. 如果显示的控制器模块系统状态与您的系统配置不匹配，请为控制器模块设置 HA state：`ha-config modify controller ha-state`
4. 确认设置已更改：`ha-config show`

交还控制器—FAS70和FAS90

将存储资源的所有权转移回替代控制器。

步骤

1. 如果您的存储系统配置了加密、则必须使用以下过程还原存储或卷加密功能以重新启动系统：
 - a. 引导至菜单并运行选项10
 - b. 输入密码短语并备份数据，然后执行正常启动请参阅。 ["还原板载密钥管理加密密钥"](#)
 - c. 仅执行CFO交还
 - d. 执行板载同步并验证SVM-KEK是否设置为true、请参见 ["在MB替换失败后进行恢复—操作被keymanager否决"](#)
 - e. SFo、(无强制)
2. 如果您的系统未配置加密、请完成以下过程以重新启动系统：
 - a. 引导至菜单并运行选项1。
 - b. 交还控制器：
 - c. 从运行正常的控制器中，交还更换的控制器的存储：`storage failover giveback -ofnode replacement_node_name`

replacement 控制器将收回其存储并完成启动。



如果交还被否决，您可以考虑覆盖此否决。

"查找适用于您的 ONTAP 9 版本的高可用性配置内容"

- a. 交还完成后，确认 HA 对运行状况良好且可以接管：`storage failover show`
3. 如果系统采用 MetroCluster 配置，请监控控制器的状态：`MetroCluster node show`

在更换后，MetroCluster 配置需要几分钟才能恢复到正常状态，此时，每个控制器将显示已配置状态，并启用 DR 镜像并显示正常模式。The `metrocluster node show -fields node-systemid` command output displays the old system ID until the MetroCluster configuration returns to a normal state.

4. 如果控制器采用 MetroCluster 配置，则根据 MetroCluster 状态，如果原始所有者是灾难站点上的控制器，请验证 DR 主 ID 字段是否显示磁盘的原始所有者。

如果同时满足以下条件，则必须执行此操作：

- MetroCluster 配置处于切换状态。
- *replacement* 控制器是灾难站点上磁盘的当前所有者。

"在四节点 MetroCluster 配置中，磁盘所有权会在 HA 接管和 MetroCluster 切换期间发生更改"

5. 如果您的系统采用 MetroCluster 配置，请验证是否已配置每个控制器：`MetroCluster node show -fields configuration-state`

```
node1_siteA::> metrocluster node show -fields configuration-state

dr-group-id          cluster node          configuration-state
-----
-----
1 node1_siteA        node1mcc-001         configured
1 node1_siteA        node1mcc-002         configured
1 node1_siteB        node1mcc-003         configured
1 node1_siteB        node1mcc-004         configured

4 entries were displayed.
```

6. 验证每个控制器是否存在所需的卷：`vol show -node node-name`
7. 如果您在重新启动时禁用了自动接管，请从运行正常的控制器启用它：`storage failover modify -node replacement-node-name -onreboot true`
8. 如果启用了 AutoSupport，请使用命令还原/取消禁止自动创建案例 `system node autosupport invoke -node * -type all -message MAINT=END`。

完整控制器更换—FAS70和FAS90

要将系统还原到完全运行状态，您必须验证 NetApp、检查集群运行状况并将故障部件返回给 LUN。

第1步：验证SIFs和并检查集群运行状况

在将_re更换_节点恢复服务之前、您应验证LIFs是否位于其主端口上、检查集群运行状况并重置自动交还。

步骤

1. 验证逻辑接口是否正在向其主服务器和端口报告：`network interface show -is-home false`

如果任何LUN列为false、请将其还原到其主端口：`network interface revert -vserver * -lif *`

2. 检查集群的运行状况。有关详细信息、请参见 ["如何在ONTAP 中使用脚本执行集群运行状况检查"](#) 知识库文章。
3. 如果已禁用自动交还，请重新启用它：`storage failover modify -node local -auto-giveback true`

第2步：将故障部件退回给NetApp

按照套件随附的 RMA 说明将故障部件退回 NetApp 。 ["部件退回和更换"](#)有关详细信息、请参见页面。

版权信息

版权所有 © 2024 NetApp, Inc.。保留所有权利。中国印刷。未经版权所有者事先书面许可，本档中受版权保护的任何部分不得以任何形式或通过任何手段（图片、电子或机械方式，包括影印、录音、录像或存储在电子检索系统中）进行复制。

从受版权保护的 NetApp 资料派生的软件受以下许可和免责声明的约束：

本软件由 NetApp 按“原样”提供，不含任何明示或暗示担保，包括但不限于适销性以及针对特定用途的适用性的隐含担保，特此声明不承担任何责任。在任何情况下，对于因使用本软件而以任何方式造成的任何直接性、间接性、偶然性、特殊性、惩罚性或后果性损失（包括但不限于购买替代商品或服务；使用、数据或利润方面的损失；或者业务中断），无论原因如何以及基于何种责任理论，无论出于合同、严格责任或侵权行为（包括疏忽或其他行为），NetApp 均不承担责任，即使已被告知存在上述损失的可能性。

NetApp 保留在不另行通知的情况下随时对本文档所述的任何产品进行更改的权利。除非 NetApp 以书面形式明确同意，否则 NetApp 不承担因使用本文档所述产品而产生的任何责任或义务。使用或购买本产品不表示获得 NetApp 的任何专利权、商标权或任何其他知识产权许可。

本手册中描述的产品可能受一项或多项美国专利、外国专利或正在申请的专利的保护。

有限权利说明：政府使用、复制或公开本文档受 DFARS 252.227-7013（2014 年 2 月）和 FAR 52.227-19（2007 年 12 月）中“技术数据权利 — 非商用”条款第 (b)(3) 条规定的限制条件的约束。

本文档中所含数据与商业产品和/或商业服务（定义见 FAR 2.101）相关，属于 NetApp, Inc. 的专有信息。根据本协议提供的所有 NetApp 技术数据和计算机软件具有商业性质，并完全由私人出资开发。美国政府对这些数据的使用权具有非排他性、全球性、受限且不可撤销的许可，该许可既不可转让，也不可再许可，但仅限在与交付数据所依据的美国政府合同有关且受合同支持的情况下使用。除本文档规定的情形外，未经 NetApp, Inc. 事先书面批准，不得使用、披露、复制、修改、操作或显示这些数据。美国政府对国防部的授权仅限于 DFARS 的第 252.227-7015(b)（2014 年 2 月）条款中明确的权利。

商标信息

NetApp、NetApp 标识和 <http://www.netapp.com/TM> 上所列的商标是 NetApp, Inc. 的商标。其他公司和产品名称可能是其各自所有者的商标。