



热添加磁盘架

Install and maintain

NetApp
July 02, 2024

目录

热添加磁盘架	1
热添加工作流—NS224磁盘架	1
热添加—NS224磁盘架的要求和最佳实践	1
准备热添加—NS224磁盘架	2
为热添加—NS224磁盘架安装磁盘架	8
用于热添加的缆线架	9
完成热添加NS224磁盘架	54

热添加磁盘架

热添加工作流程—NS224磁盘架

按照以下工作流程步骤热添加NS224磁盘架。

开始之前

要热添加NS224磁盘架、HA对必须满足特定要求。查看 ["热添加要求和最佳实践"](#)。

1

"准备热添加磁盘架"

根据您的平台型号、您可能需要安装其他支持RoCE的PCIe卡或I/O模块、配置非专用的支持RoCE的以太网端口以供存储使用、跨不同插槽中的两组端口重新对现有磁盘架进行插槽故障恢复能力、如果要手动分配驱动器所有权、请禁用自动驱动器分配。

2

"安装磁盘架"

要安装磁盘架、请安装磁盘架的导轨套件、然后将磁盘架安装并固定到Telco机架或机柜中。接下来、将电源线连接到磁盘架电源、然后分配一个唯一的磁盘架ID、以确保磁盘架在HA对中是不同的。

3

"为磁盘架布线"

为要热添加的磁盘架布线、使其与HA对中的每个控制器具有两个连接。

4

"完成热添加"

如果在准备热添加时禁用了自动驱动器分配、则需要手动分配驱动器所有权、然后根据需要重新启用自动驱动器分配。

热添加—NS224磁盘架的要求和最佳实践

在热添加磁盘架之前、请务必查看相关要求和最佳实践。

要求

要热添加NS224磁盘架、HA对必须满足特定要求。

- 支持的ONTAP版本：您的平台型号和ONTAP版本必须支持要热添加的NS224磁盘架和驱动器。请参见 ["NetApp Hardware Universe"](#)
- 磁盘架数量：HA对的磁盘架数量必须小于支持的最大磁盘架数量、至少等于您计划热添加的磁盘架数量。

You cannot have exceeded the maximum number of shelves supported by your HA pair after hot-adding shelves. 请参阅。 ["NetApp Hardware Universe"](#)

- 布线：

- 确保您具有正确数量和类型的缆线来连接磁盘架。请参阅。 ["NetApp Hardware Universe"](#)
- 如果要热添加磁盘架到已具有 NS224 磁盘架的 HA 对，则 HA 对不能显示任何存储布线错误消息，并且必须将其作为多路径 HA 进行布线。

您可以运行 ["Active IQ Config Advisor"](#) 来查看任何存储布线错误消息以及应采取的更正操作。

最佳实践

在热添加NS224磁盘架之前、请熟悉以下最佳实践。

- *最佳实践：*最佳实践是在热添加磁盘架之前安装的最新版本 ["磁盘认证包"](#)。

安装最新版本的 DQP 后，您的系统便可识别和使用新认证的驱动器。这样可以避免出现有关驱动器信息不最新以及由于无法识别驱动器而阻止驱动器分区的系统事件消息。DQP 还会通知您驱动器固件不是最新的。

- *最佳实践：*最佳实践是在热添加磁盘架前后运行 ["Active IQ Config Advisor"](#)。

Running Active IQ Config Advisor before hot-adding a shelf provides a snap shot of the existing shelf Ethernet (ENET) connectivity, verifies NVMe shelf module (NSM) firmware versions, and allows you to verify a shelf ID already in use in the HA pair.

Running Active IQ Config Advisor after hot-adding a shelf allows you to verify shelves are cabled correctly and that shelf IDs are unique within the HA pair.

- *最佳实践：*最佳实践是在添加新磁盘架之前、在存储系统上安装和的最新版本 ["NVMe磁盘架模块\(NSM\)固件"](#) ["驱动器固件"](#)。



请勿将固件还原到不支持您的磁盘架及其组件的版本。

准备热添加—NS224磁盘架

在热添加NS224磁盘架之前、完成适用于HA对的准备任务。

完成适用的准备任务后，请转至 ["安装用于热添加的磁盘架"](#)。

安装支持RoCE的PCIe卡或I/O模块

如果您的平台型号支持使用支持RoCE的PCIe卡或I/O模块、则HA对必须具有足够的支持RoCE的可用以太网端口、以支持要热添加的磁盘架数量。

步骤

1. 对于要热添加的每个磁盘架、验证每个控制器上是否有两个支持RoCE的端口。

这些端口可以位于控制器板上，支持 RoCE 的 PCIe 卡上，两者的组合，也可以位于支持 RoCE 的 I/O 模块上，这一点受您的平台型号支持。

2. 如果HA对没有足够的支持RoCE的可用端口、请根据您的平台型号将其他PCIe卡或I/O模块安装到正确的控制器插槽中。

- a. 确定适用于您的平台型号的正确控制器插槽。请参阅。 "[NetApp Hardware Universe](#)"
- b. 有关PCIe卡或I/O模块的安装说明、请参见您的平台型号文档。

配置支持RoCE的端口以供存储使用

如果HA对具有非专用的RoCE以太网端口、而您要使用这些端口热添加NS224磁盘架、则必须将这些端口配置为用于存储(而不是用于网络连接)。

开始之前

- 确保在每个控制器中安装了任何其他支持RoCE的PCIe卡或I/O模块。

关于此任务

- 对于某些平台型号、如果将支持RoCE的PCIe卡或I/O模块安装在控制器上受支持的插槽中、则这些端口会自动默认为storage use (而不是连网); 但是、建议您完成以下过程、以验证是否已为存储配置支持RoCE的端口。
- 如果您确定 HA 对中不支持 RoCE 的专用端口未配置为存储使用, 则配置这些端口是无中断操作步骤。

根据HA对运行的ONTAP版本、您可能需要重新启动控制器:

- 如果 HA 对运行的是 ONTAP 9.6 版, 则需要重新启动控制器, 一次重新启动一个控制器。
- 如果 HA 对运行的是 ONTAP 9.7 或更高版本, 则无需重新启动控制器, 除非一个或两个控制器均处于维护模式。此操作步骤假定两个控制器均未处于维护模式。
- 如果将来需要将端口从存储更改为网络连接, 请输入命令 `storage port modify -node node_name -port port_name -mode network`。

步骤

1. 使用SSH或串行控制台端口登录到集群。
2. 输入以下命令以验证是否已为HA对中的非专用端口配置存储使用:

```
storage port show
```

- 如果 HA 对运行的是 ONTAP 9.8 或更高版本, 则非专用端口在 Mode 列中显示 storage 。
- 如果 HA 对运行的是 ONTAP 9.7 或 9.6 , 则非专用端口会在 is dedicated ? 中显示 false 列中, 也会在 State 列中显示 enabled 。

如果未配置非专用端口以供存储使用, 则命令输出将显示以下内容:



- 如果 HA 对运行的是 ONTAP 9.8 或更高版本, 则非专用端口会在 Mode 列中显示 network 。
- 如果 HA 对运行的是 ONTAP 9.7 或 9.6 , 则非专用端口会在 is dedicated ? 列中显示 false 列中, 也会在 State 列中显示 d已标记 。

3. 如果配置了非专用端口以供存储使用, 则可以使用此操作步骤。

Otherwise, you need to configure the ports by completing steps 4 through 7.

4. 在其中一个控制器上配置用于存储的非专用端口:

您必须对要配置的每个端口重复适用的命令。

如果 HA 对正在运行 ...	使用的命令
ONTAP 9.8 或更高版本	<code>storage port modify -node node_name -port port_name -mode storage</code>
ONTAP 9.7 或 9.6	<code>storage port enable -node node_name -port port_name</code>

5. 如果HA对运行的是ONTAP 9.6，请重新启动控制器，以使端口更改生效：`system node reboot -node node_name -reason reason_for_the_reboot`。

否则，请转至下一步。



重新启动可能需要长达 15 分钟。

6. 对第二个控制器重复上述步骤：

如果 HA 对正在运行 ...	那么 ...
ONTAP 9.7 或更高版本	a. Repeat step 4. b. 转至第 7 步。
ONTAP 9.6	a. 重复步骤4和5。  第一个控制器必须已完成重新启动。 b. 转至第 7 步。

7. 验证是否已为两个控制器上的非专用端口配置存储使用：`storage port show`
- 如果 HA 对运行的是 ONTAP 9.8 或更高版本，则非专用端口在 Mode 列中显示 storage。
 - 如果 HA 对运行的是 ONTAP 9.7 或 9.6，则非专用端口会在 is dedicated ? 中显示 false 列中，也会在 State 列中显示 enabled。

可重新对现有磁盘架进行配置

在热添加其他磁盘架之前、根据您的平台型号、您可能需要在不同插槽中的两组端口之间重新对现有磁盘架进行故障恢复(在安装了支持RoCE的其他PCIe卡或I/O模块之后)、以防止插槽故障。

开始之前

- 确保在每个控制器中安装了任何其他支持RoCE的PCIe卡或I/O模块。
- 确保您安装的具有RoCE功能的PCIe卡或I/O模块上的非专用端口已配置为可用于存储。

关于此任务

- 如果您的磁盘架具有多路径 HA 连接，则为端口连接重新布线是一种无中断操作步骤。

- 在此过程中、您一次移动一根缆线、以始终保持与磁盘架的连接。



移动缆线无需等待从一个端口拔下缆线与将缆线插入另一个端口之间的时间。

- 如果需要，请参阅中适用于您的平台型号的磁盘架布线图 ["热添加布线概述"](#)。

步骤

1. 根据您的平台型号、在不同插槽中的两组支持RoCE的端口之间重新对现有磁盘架的连接进行转换。

AFF A1K

如果要热添加第二个或第四个磁盘架、请执行以下操作之一。



如果您有一个AFF A1K HA对、并且要热添加第三个磁盘架、并在每个控制器中安装第三个或第四个支持RoCE的I/O模块、则第三个磁盘架仅连接到第三个或第三个和第四个I/O模块。您无需重新对任何现有磁盘架进行配置。

- 如果要热添加第二个磁盘架、请在每个控制器上的插槽11和插槽10中的支持RoCE的I/O模块之间重新对第一个磁盘架进行配缆线。

子步骤假定已将现有磁盘架连接到每个控制器上插槽11中支持RoCE的I/O模块。

- a. 在控制器 A 上，将缆线从插槽 11 端口 b（e11b）移至插槽 10 端口 b（e10b）。
- b. 对控制器 B 重复相同的缆线移动操作

- 如果要热添加第四个磁盘架、请在每个控制器上的插槽9和插槽8中的支持RoCE的I/O模块之间重新对第三个磁盘架进行配缆线。

子步骤假定第三个磁盘架已连接到每个控制器上插槽9中支持RoCE的I/O模块。

- a. 在控制器 A 上，将缆线从插槽 9 端口 b（e9b）移至插槽 8 端口 b（e8b）。
- b. 对控制器 B 重复相同的缆线移动操作

AFF A70或AFF A90

如果要热添加第二个磁盘架、请在每个控制器上的插槽11和插槽8中的支持RoCE的I/O模块之间重新对第一个磁盘架进行配缆线。

子步骤假定已将现有磁盘架连接到每个控制器上插槽11中支持RoCE的I/O模块。

1. 在控制器 A 上，将缆线从插槽 11 端口 b（e11b）移至插槽 8 端口 b（e8b）。
2. 对控制器 B 重复相同的缆线移动操作

AFF A800或AFF C800

如果要热添加第二个磁盘架、请在每个控制器的插槽5和插槽3中的两组支持RoCE的端口之间重新对第一个磁盘架进行缆线连接。

这些子步骤假定已将现有磁盘架连接到每个控制器上插槽 5 中支持 RoCE 的 PCIe 卡。

1. 在控制器 A 上，将缆线从插槽 5 端口 b（e5b）移至插槽 3 端口 b（e3b）。
2. 对控制器 B 重复相同的缆线移动操作

AFF A700

如果要热添加第二个磁盘架、请在每个控制器的插槽3和插槽7中的两组支持RoCE的端口之间重新对第一个磁盘架进行缆线连接。

这些子步骤假定已将现有磁盘架连接到每个控制器上插槽 3 中支持 RoCE 的 I/O 模块。

1. 在控制器 A 上，将缆线从插槽 3 端口 b（e3b）移至插槽 7 端口 b（e7b）。

2. 对控制器 B 重复相同的缆线移动操作

AFF A400或AFF C400

如果要热添加第二个磁盘架、请根据您的平台型号执行以下操作之一：

- 在AFF A400上：

在每个控制器上的两组支持RoCE的端口(板载e0c/e0d和插槽5)之间重新对第一个磁盘架进行缆线连接。

子步骤假定已将现有磁盘架连接到每个控制器上支持RoCE的板载端口e0c/e0d。

- a. 在控制器 A 上，将缆线从端口 e0d 移至插槽 5 端口 b (e5b) 。
- b. 对控制器 B 重复相同的缆线移动操作

- 在AFF C400上：

在每个控制器的插槽4和插槽5中的两组支持RoCE的端口之间重新对第一个磁盘架进行缆线连接。

子步骤假定已将现有磁盘架连接到每个控制器上插槽4中支持RoCE的端口。

- a. 在控制器A上、将缆线从插槽4端口A (E4A)移至插槽5端口b (e5b)。
- b. 对控制器 B 重复相同的缆线移动操作

1. 使用验证重新布线的磁盘架是否已正确布线 "[Active IQ Config Advisor](#)"。

如果生成任何布线错误，请按照提供的更正操作进行操作。

禁用自动驱动器分配

如果要为热添加的NS224磁盘架手动分配驱动器所有权、则需要禁用自动驱动器分配(如果已启用)。

如果您不确定是否应手动分配驱动器所有权，或者要了解存储系统的驱动器所有权策略的自动分配，请转至 "[关于磁盘所有权的自动分配](#)"。

步骤

1. 验证是否已启用自动驱动器分配：`storage disk option show`

您可以在任一节点上输入命令。

如果启用了自动驱动器分配、则输出将显示 `on` 在列中 `Auto Assign` (对于每个节点)。

2. 如果启用了自动驱动器分配，请将其禁用：`storage disk option modify -node node_name -autodassign off`

您必须在两个节点上禁用自动驱动器分配。

为热添加—NS224磁盘架安装磁盘架

您需要在机柜或电信机架中安装NS224磁盘架、连接电源线(自动为磁盘架供电)并设置磁盘架ID。

开始之前

- 请确保您的回形针一侧拉直或使用窄尖的圆珠笔。

要更改磁盘架ID、请使用回形针或圆珠笔访问操作员显示面板(ODP)后面的磁盘架ID按钮以执行更改磁盘架ID步骤。

- 请注意、满载的NS224架的重量可达66.78磅(30.29千克)、需要两个人来提升或使用液压提升装置。Avoid removing shelf components (from the front or rear of the shelf) to reduce the shelf weight, because shelf weight will become unbalanced.

步骤

1. 根据需要、按照套件附带的说明安装磁盘架导轨套件。



请勿使用法兰安装磁盘架。

2. 安装磁盘架:

- a. 将磁盘架的背面置于导轨上、然后从底部支撑磁盘架、并将其滑入机柜或电信机架。

如果要安装多个磁盘架、请将第一个磁盘架直接置于控制器上方。将第二个磁盘架直接放在控制器下方。对任何其他磁盘架重复此模式。

- b. 使用套件中提供的安装螺钉将磁盘架固定到机柜或电信机架上。

3. 连接电源:

- a. 将电源线连接到磁盘架并将其固定到位。

如果是交流电源、请使用电源线固定器将其固定到位。

如果是直流电源、请使用两颗指旋螺钉将其固定到位。

- a. 将电源线连接到不同的电源以实现故障恢复能力。

连接到电源时，磁盘架将通电；它没有电源开关。正常运行时，电源的双色 LED 将呈绿色亮起。

4. 将磁盘架 ID 设置为 HA 对中唯一的数字:

有关详细说明，请参见 ["更改磁盘架 ID — NS224 磁盘架"](#)。

- a. 拆下左端盖，找到 LED 右侧的小孔。
- b. 将回形针或类似工具的一端插入小孔中，以到达磁盘架 ID 按钮。
- c. 按住按钮（最长 15 秒），直到数字显示屏上的第一个数字闪烁，然后释放按钮。

如果此 ID 闪烁所需时间超过 15 秒，请再次按住此按钮，确保一直按此按钮。

d. 按下并释放此按钮可将此数字向前移动，直到达到所需数字 0 到 9 为止。

e. 重复子步骤 4c 和 4d 以设置磁盘架 ID 的第二个数字。

此数字可能需要长达三秒（而不是 15 秒）的时间才会闪烁。

f. 按住按钮，直到第二个数字停止闪烁。

大约 5 秒钟后，两个数字开始闪烁，并且耗时值上的琥珀色 LED 亮起。

g. 重新启动磁盘架以使磁盘架 ID 生效。

您必须从磁盘架上拔下两根电源线，等待 10 秒，然后重新插入。

电源恢复供电后，其双色 LED 将呈绿色亮起。

下一步是什么？

为热添加磁盘架布线。转到。 ["热添加布线概述"](#)

用于热添加的缆线架

热添加—NS224磁盘架布线概述

为要热添加的每个NS224磁盘架布线、以便每个磁盘架都有两个连接、连接到HA对中的每个控制器。

本布线部分介绍如何使用缆线将NS224磁盘架连接到以下存储系统：

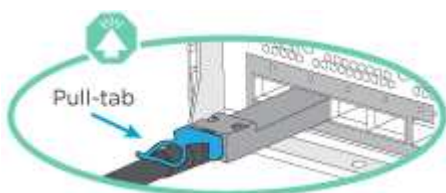
- ["连接到AFF系统的缆线"](#)
- ["连接到ASA系统的缆线"](#)
- ["使用缆线连接到EOA系统"](#)

关于此任务

- 熟悉正确的缆线连接器方向以及NS224 NSM100磁盘架模块上的端口位置和标签。
 - 插入缆线时，连接器拉片朝上。

正确插入缆线后，它会卡入到位。

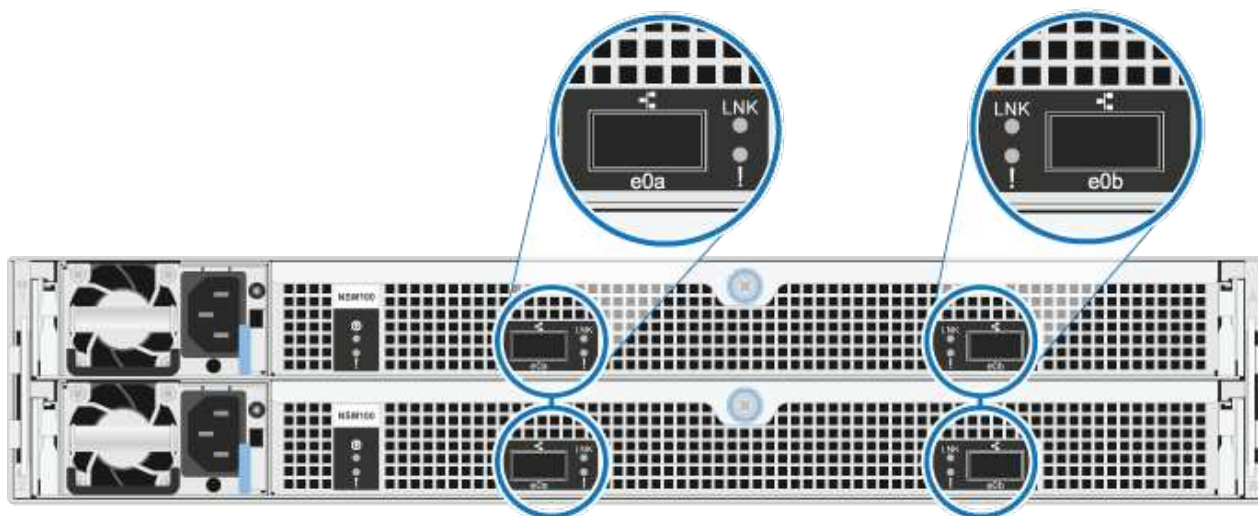
连接缆线的两端后，磁盘架和控制器端口 LNK（绿色）LED 将亮起。如果端口 LNK LED 不亮，请重新拔插缆线。



- 您可以使用下图帮助您以物理方式识别磁盘架NSM100端口e0a和e0b。

NS224磁盘架包含两个NSM100模块。顶部模块插入插槽A (NSM A)、底部模块插入插槽B (NSM B)。

每个NSM100模块包括2个100GbE QSFP28端口：e0a和e0b。



- 为热添加的磁盘架布线后，ONTAP 将识别该磁盘架：
 - 如果启用了自动驱动器分配，则会分配驱动器所有权。
 - 如果需要，应自动更新 NSM 磁盘架固件和驱动器固件。



固件更新可能需要长达 30 分钟。

使用缆线将磁盘架连接到AFF系统—NS224磁盘架

为要热添加的每个NS224磁盘架布线、以便每个磁盘架都有两个连接、连接到HA对中的每个控制器。

将电缆架连接到AFF A1K

您可以将最多三个额外的NS224磁盘架热添加到一个AFF A1K HA对中(总共四个磁盘架)。

开始之前

- 您必须已查看 ["热添加要求和最佳实践"](#)。
- 您必须已完成中的适用过程 ["准备热添加磁盘架"](#)。
- 您必须已安装磁盘架并为其通电，然后按照中所述设置磁盘架ID ["安装用于热添加的磁盘架"](#)。

关于此任务

- 此过程假设HA对至少有一个现有NS224磁盘架。
- 此过程可解决以下热添加情形：
 - 将第二个磁盘架热添加到每个控制器中具有两个支持RoCE的I/O模块的HA对。(您已安装第二个I/O模块并将第一个磁盘架重新布线到两个I/O模块、或者已将第一个磁盘架布线到两个I/O模块。您将使用缆线将第二个磁盘架连接到两个I/O模块)。
 - 在每个控制器中使用三个支持RoCE的I/O模块将第三个磁盘架热添加到HA对。(您已安装第三个I/O模块、并将使用缆线将第三个磁盘架仅连接到第三个I/O模块)。
 - 将第三个磁盘架热添加到每个控制器中具有四个支持RoCE的I/O模块的HA对。(您已安装第三个和第四个I/O模块、并将使用缆线将第三个磁盘架连接到第三个和第四个I/O模块)。
 - 在每个控制器中使用四个支持RoCE的I/O模块将第四个磁盘架热添加到HA对。(您已安装第四个I/O模块并将第三个磁盘架重新布线到第三个和第四个I/O模块、或者已将第三个磁盘架布线到第三个和第四个I/O模块。您将使用缆线将第四个磁盘架同时连接到第三个和第四个I/O模块)。

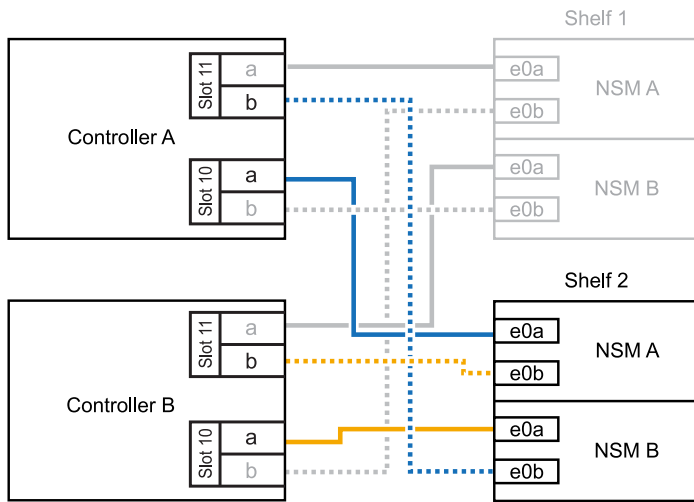
步骤

1. 如果要热添加的 NS224 磁盘架是 HA 对中的第二个 NS224 磁盘架，请完成以下子步骤。

否则，请转至下一步。

- a. 使用缆线将磁盘架 NSM A 端口 e0a 连接到控制器 A 插槽 10 端口 A (E10A)。
- b. 使用缆线将磁盘架 NSM A 端口 e0b 连接到控制器 B 插槽 11 端口 b (e11b)。
- c. 使用缆线将磁盘架 NSM B 端口 e0a 连接到控制器 B 插槽 10 端口 A (E10A)。
- d. 使用缆线将磁盘架 NSM B 端口 e0b 连接到控制器 A 插槽 11 端口 b (e11b)。

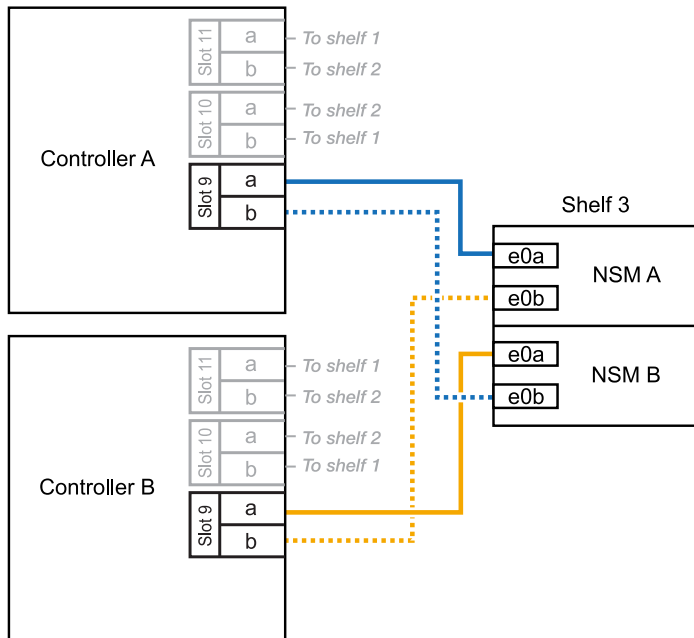
下图突出显示了HA对中第二个磁盘架的布线、其中每个控制器具有两个支持RoCE的I/O模块：



2. 如果要热添加的NS224磁盘架是HA对中的第三个NS224磁盘架、并且每个控制器中有三个支持RoCE的I/O模块、请完成以下子步骤。否则，请继续执行下一步。

- a. 使用缆线将磁盘架NSM A端口e0a连接到控制器A插槽9端口A (e9a)。
- b. 使用缆线将磁盘架NSM A端口e0b连接到控制器B插槽9端口b (e9b)。
- c. 使用缆线将磁盘架NSM B端口e0a连接到控制器B插槽9端口A (e9a)。
- d. 使用缆线将磁盘架NSM B端口e0b连接到控制器A插槽9端口b (e9b)。

下图突出显示了HA对中第三个磁盘架的布线、其中每个控制器具有三个支持RoCE的I/O模块：

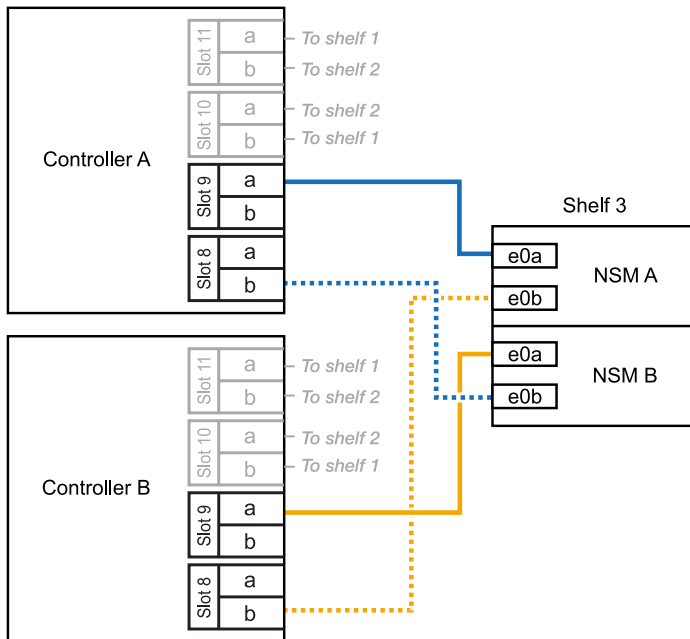


3. 如果要热添加的NS224磁盘架是HA对中的第三个NS224磁盘架、并且每个控制器中有四个支持RoCE的I/O模块、请完成以下子步骤。否则，请继续执行下一步。

- a. 使用缆线将磁盘架NSM A端口e0a连接到控制器A插槽9端口A (e9a)。
- b. 使用缆线将磁盘架NSM A端口e0b连接到控制器B插槽8端口b (e8b)。

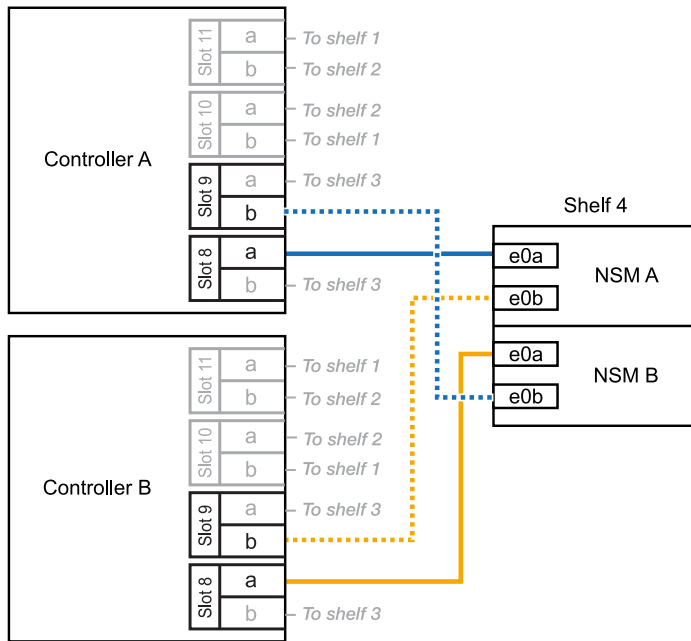
- c. 使用缆线将磁盘架NSM B端口e0a连接到控制器B插槽9端口A (e9a)。
- d. 使用缆线将磁盘架NSM B端口e0b连接到控制器A插槽8端口b (e8b)。

下图突出显示了HA对中第三个磁盘架的布线、其中每个控制器具有四个支持RoCE的I/O模块：



- 4. 如果要热添加的NS224磁盘架是HA对中的第四个NS224磁盘架、并且每个控制器中有四个支持RoCE的I/O模块、请完成以下子步骤。
 - a. 使用缆线将磁盘架NSM A端口e0a连接到控制器A插槽8端口A (e8a)。
 - b. 使用缆线将磁盘架NSM A端口e0b连接到控制器B插槽9端口b (e9b)。
 - c. 使用缆线将磁盘架NSM B端口e0a连接到控制器B插槽8端口A (e8a)。
 - d. 使用缆线将磁盘架NSM B端口e0b连接到控制器A插槽9端口b (e9b)。

下图突出显示了HA对中第四个磁盘架的布线、其中每个控制器具有四个支持RoCE的I/O模块：



5. 使用验证热添加磁盘架的布线是否正确 ["Active IQ Config Advisor"](#)。

如果生成任何布线错误，请按照提供的更正操作进行操作。

下一步是什么？

If you disabled automatic drive assignment as part of the preparation for this procedure, you need to manually assign drive ownership and then reenable automatic drive assignment, if needed. 转到。 ["完成热添加"](#)

否则、您将完成热添加磁盘架过程。

使用缆线将磁盘架连接到AFF A70或AFF A90

如果需要为一个AFF A70或AFF A90 HA对热添加更多存储(到内部磁盘架)、则最多可以将两个NS224磁盘架添加到其中。

开始之前

- 您必须已查看 ["热添加要求和最佳实践"](#)。
- 您必须已完成中的适用过程 ["准备热添加磁盘架"](#)。
- 您必须已安装磁盘架并为其通电，然后按照中所述设置磁盘架ID ["安装用于热添加的磁盘架"](#)。

关于此任务

- 此过程假设HA对只有内部存储(无外部磁盘架)、并且您要在每个控制器中热添加最多两个额外磁盘架和两个支持RoCE的I/O模块。
- 此过程可解决以下热添加情形：
 - 在每个控制器中使用一个支持RoCE的I/O模块将第一个磁盘架热添加到HA对。
 - 在每个控制器中使用两个支持RoCE的I/O模块将第一个磁盘架热添加到HA对。
 - 热-将第二个磁盘架添加到每个控制器中具有两个支持RoCE的I/O模块的HA对中。

步骤

1. 如果要在每个控制器模块中使用一组支持RoCE的端口(一个支持RoCE的I/O模块)热添加一个磁盘架、并且这是HA对中唯一的NS224磁盘架、请完成以下子步骤。

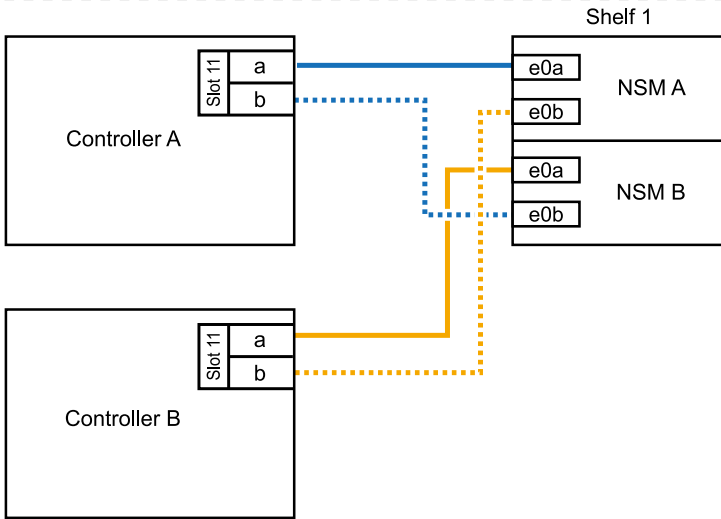
否则，请转至下一步。



此步骤假定您已将支持RoCE的I/O模块安装在插槽11中。

- a. 使用缆线将磁盘架 NSM A 端口 e0a 连接到控制器 A 插槽 11 端口 A (e11a) 。
- b. 使用缆线将磁盘架 NSM A 端口 e0b 连接到控制器 B 插槽 11 端口 b (e11b) 。
- c. 使用缆线将磁盘架 NSM B 端口 e0a 连接到控制器 B 插槽 11 端口 A (e11a) 。
- d. 使用缆线将磁盘架 NSM B 端口 e0b 连接到控制器 A 插槽 11 端口 b (e11b) 。

下图显示了在每个控制器模块中使用一个支持 RoCE 的 I/O 模块为一个热添加磁盘架布线：

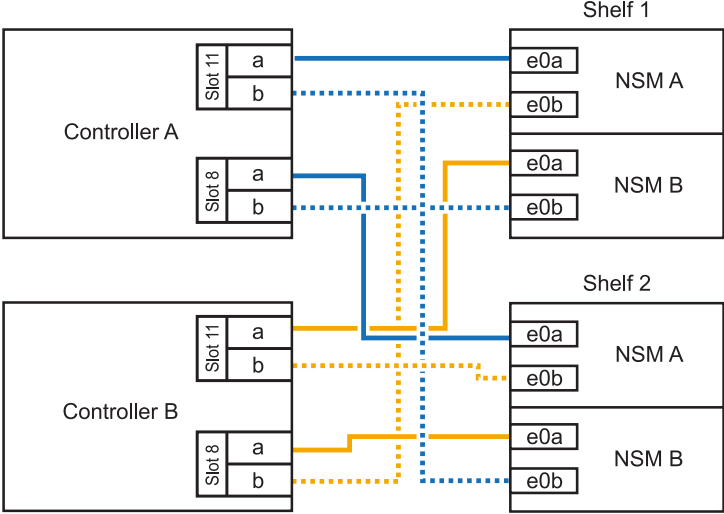


2. 如果要在每个控制器模块中使用两组支持 RoCE 的端口（两个支持 RoCE 的 I/O 模块）热添加一个或两个磁盘架，请完成相应的子步骤。



此步骤假定您已在插槽11和8中安装了支持RoCE的I/O模块。

磁盘架	布线
磁盘架 1	<p>a. 使用缆线将NSM A端口e0a连接到控制器A插槽11端口A (e11a)。</p> <p>b. 使用缆线将NSM A端口e0b连接到控制器B插槽8端口b (e8b)。</p> <p>c. 使用缆线将NSM B端口e0a连接到控制器B插槽11端口A (e11a)。</p> <p>d. 使用缆线将NSM B端口e0b连接到控制器A插槽8端口b (e8b)。</p> <p>e. 如果要热添加第二个磁盘架，请完成 Shelf 2 子步骤；否则，请转至步骤 3。</p> <p>下图显示了如何在每个控制器模块中使用两个支持RoCE的I/O模块为一个热添加磁盘架布线：</p>

磁盘架	布线
磁盘架 2	<p>a. 使用缆线将NSM A端口e0a连接到控制器A插槽8端口A (E8a)。</p> <p>b. 使用缆线将NSM A端口e0b连接到控制器B插槽11端口b (e11b)。</p> <p>c. 使用缆线将NSM B端口e0a连接到控制器B插槽8端口A (E8a)。</p> <p>d. 使用缆线将NSM B端口e0b连接到控制器A插槽11端口b (e11b)。</p> <p>e. 转至步骤 3。</p> <p>下图显示了在每个控制器模块中使用两个支持RoCE的I/O模块为两个热添加磁盘架布线：</p> 

3. 使用验证热添加磁盘架的布线是否正确 ["Active IQ Config Advisor"](#)。

如果生成任何布线错误，请按照提供的更正操作进行操作。

下一步是什么？

If you disabled automatic drive assignment as part of the preparation for this procedure, you need to manually assign drive ownership and then reenable automatic drive assignment, if needed.转到。 ["完成热添加"](#)

否则、您将完成热添加磁盘架过程。

用电缆将磁盘架连接到AFF A250或AFF C250

如果需要更多存储、您最多可以将一个NS224磁盘架热添加到一个AFF A250或AFF C250 HA对中。

开始之前

- 您必须已查看 ["热添加要求和最佳实践"](#)。
- 您必须已完成中的适用过程 ["准备热添加磁盘架"](#)。
- 您必须已安装磁盘架并为其通电，然后按照中所述设置磁盘架ID ["安装用于热添加的磁盘架"](#)。

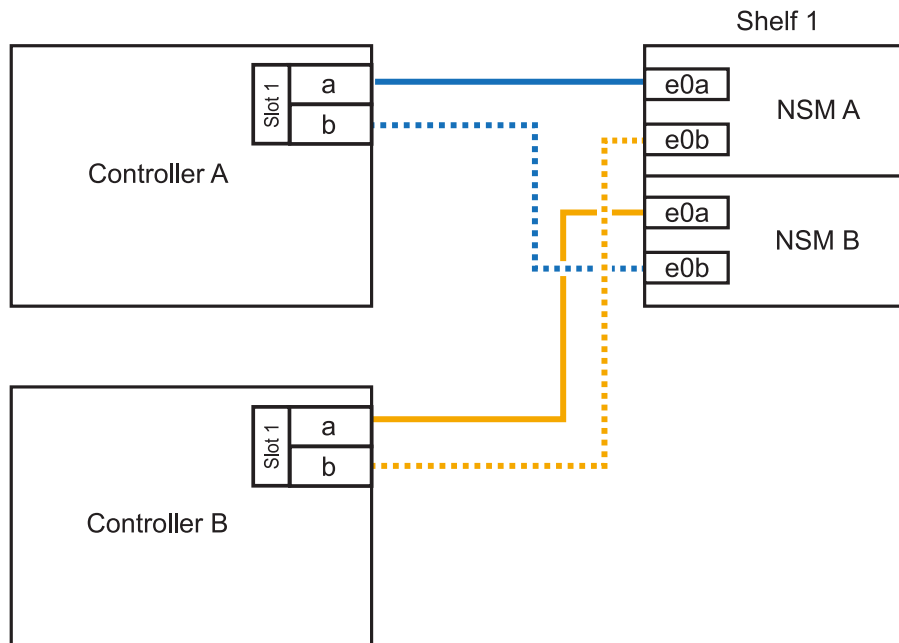
关于此任务

从平台机箱背面看，左侧支持 RoCE 的卡端口为端口 "A"（e1a），右侧端口为端口 "b"（e1b）。

步骤

1. 为磁盘架连接布线：

- 使用缆线将磁盘架 NSM A 端口 e0a 连接到控制器 A 插槽 1 端口 A（e1a）。
- 使用缆线将磁盘架 NSM A 端口 e0b 连接到控制器 B 插槽 1 端口 b（e1b）。
- 使用缆线将磁盘架 NSM B 端口 e0a 连接到控制器 B 插槽 1 端口 A（e1a）。
- 使用缆线将磁盘架 NSM B 端口 e0b 连接到控制器 A 插槽 1 端口 b（e1b）。+ 下图显示了完成后的磁盘架布线。



2. 使用验证热添加磁盘架的布线是否正确 ["Active IQ Config Advisor"](#)。

如果生成任何布线错误，请按照提供的更正操作进行操作。

下一步是什么？

If you disabled automatic drive assignment as part of the preparation for this procedure, you need to manually assign drive ownership and then reenable automatic drive assignment, if needed. 转到 ["完成热添加"](#)

否则、您将完成热添加磁盘架过程。

用缆线将磁盘架连接到AFF A400或AFF C400

如何为NS224磁盘架布线以进行热添加取决于您拥有的是AFF A400还是AFF C400 HA对。

开始之前

- 您必须已查看 ["热添加要求和最佳实践"](#)。
- 您必须已完成中的适用过程 ["准备热添加磁盘架"](#)。
- 您必须已安装磁盘架并为其通电，然后按照中所述设置磁盘架ID ["安装用于热添加的磁盘架"](#)。

用电缆将磁盘架连接到**AFF A400 HA对**

对于AFF A400 HA对、您可以根据需要热添加最多两个磁盘架、并使用板载端口e0c/e0d和插槽5中的端口。

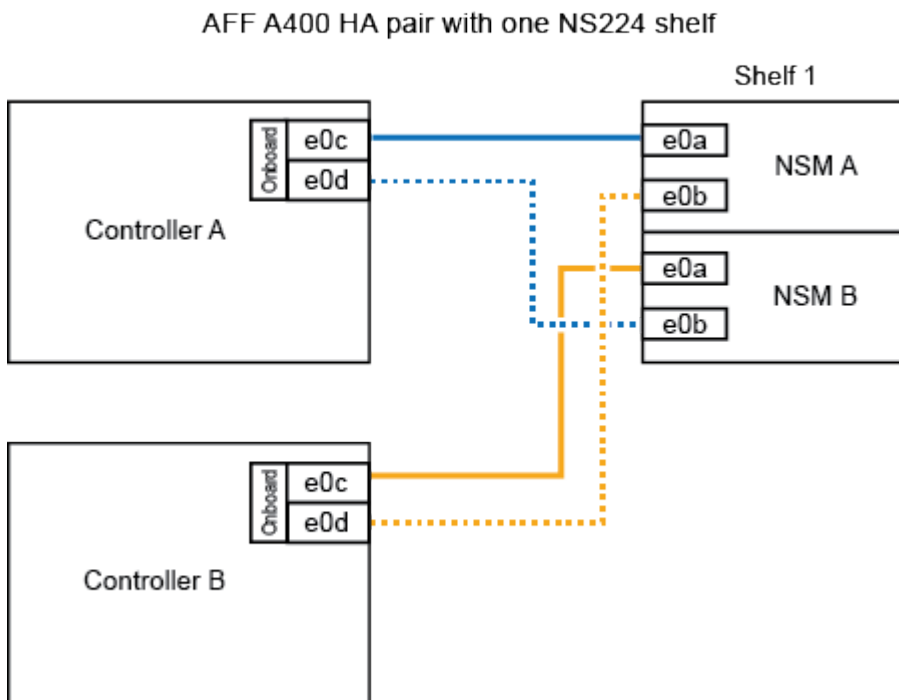
步骤

1. 如果要在每个控制器上使用一组支持RoCE的端口(板载支持RoCE的端口)热添加一个磁盘架、并且这是HA对中唯一的NS224磁盘架、请完成以下子步骤。

否则，请转至下一步。

- a. 使用缆线将磁盘架 NSM A 端口 e0a 连接到控制器 A 端口 e0c 。
- b. 使用缆线将磁盘架 NSM A 端口 e0b 连接到控制器 B 端口 e0d 。
- c. 使用缆线将磁盘架 NSM B 端口 e0a 连接到控制器 B 端口 e0c 。
- d. 使用缆线将磁盘架 NSM B 端口 e0b 连接到控制器 A 端口 e0d 。

下图显示了如何在每个控制器上使用一组支持RoCE的端口为一个热添加磁盘架布线：



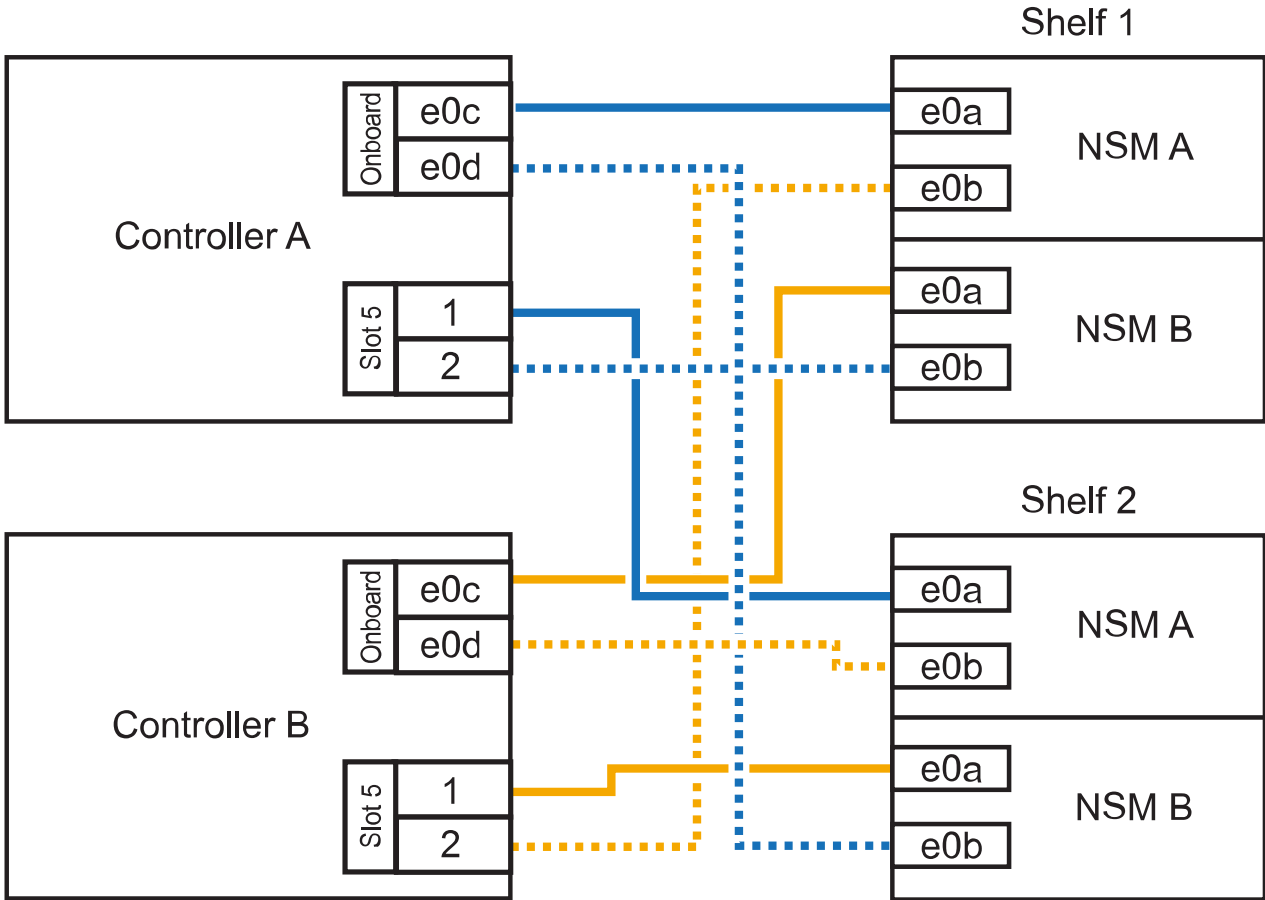
2. 如果要在每个控制器上使用两组支持RoCE的端口(板载端口和支持RoCE的PCIe卡端口)热添加一个或

两个磁盘架、请完成以下子步骤。

磁盘架	布线
磁盘架 1	<ol style="list-style-type: none">使用缆线将 NSM A 端口 e0a 连接到控制器 A 端口 e0c。使用缆线将 NSM A 端口 e0b 连接到控制器 B 插槽 5 端口 2 (e5b)。使用缆线将 NSM B 端口 e0a 连接到控制器 B 端口 e0c。使用缆线将 NSM B 端口 e0b 连接到控制器 A 插槽 5 端口 2 (e5b)。如果要热添加第二个磁盘架，请完成 Shelf 2 子步骤；否则，请转至步骤 3。
磁盘架 2	<ol style="list-style-type: none">使用缆线将 NSM A 端口 e0a 连接到控制器 A 插槽 5 端口 1 (e5a)。使用缆线将 NSM A 端口 e0b 连接到控制器 B 端口 e0d。使用缆线将 NSM B 端口 e0a 连接到控制器 B 插槽 5 端口 1 (e5a)。使用缆线将 NSM B 端口 e0b 连接到控制器 A 端口 e0d。转至步骤 3。

下图显示了两个热添加磁盘架的布线：

AFF A400 HA pair with two NS224 shelves



3. 使用验证热添加磁盘架的布线是否正确 "[Active IQ Config Advisor](#)"。

如果生成任何布线错误，请按照提供的更正操作进行操作。

4. If you disabled automatic drive assignment as part of the preparation for this procedure, you need to manually assign drive ownership and then re enable automatic drive assignment, if needed.请参阅。"[完成热添加](#)"

否则，您将使用此操作步骤。

用电缆将磁盘架连接到AFF C400 HA对

对于AFF C400 HA对、您最多可以热添加两个磁盘架、并根据需要使用插槽4和5中的端口。

步骤

1. 如果要在每个控制器上使用一组支持RoCE的端口热添加一个磁盘架、并且这是HA对中唯一的NS224磁盘架、请完成以下子步骤。

否则，请转至下一步。

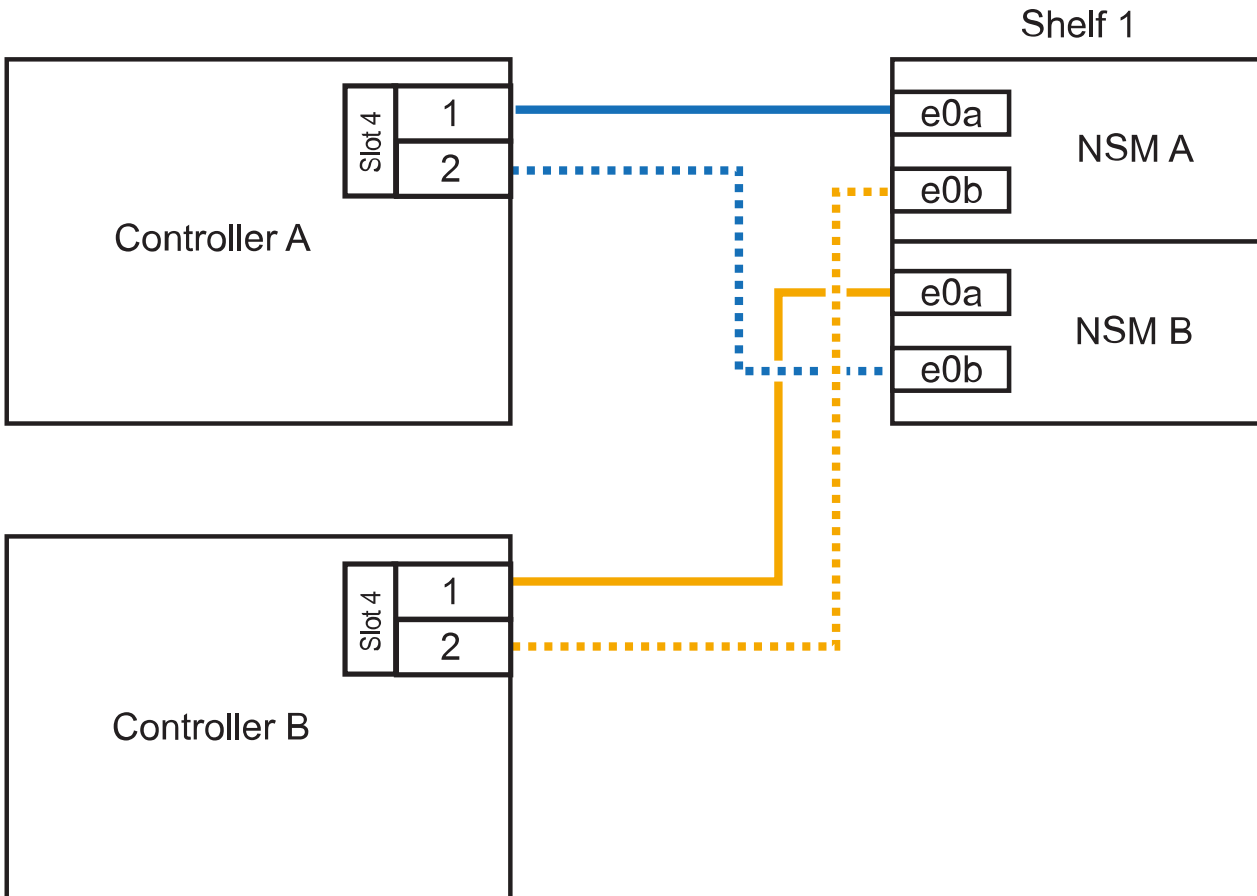
- a. 使用缆线将磁盘架NSM A端口e0a连接到控制器A插槽4端口1 (E4A)。
- b. 使用缆线将磁盘架NSM A端口e0b连接到控制器B插槽4端口2 (e4b)。

c. 使用缆线将磁盘架NSM B端口e0a连接到控制器B插槽4端口1 (E4A)。

d. 使用缆线将磁盘架NSM B端口e0b连接到控制器A插槽4端口2 (e4b)。

下图显示了如何在每个控制器上使用一组支持RoCE的端口为一个热添加磁盘架布线：

AFF C400 HA pair with one NS224 shelf



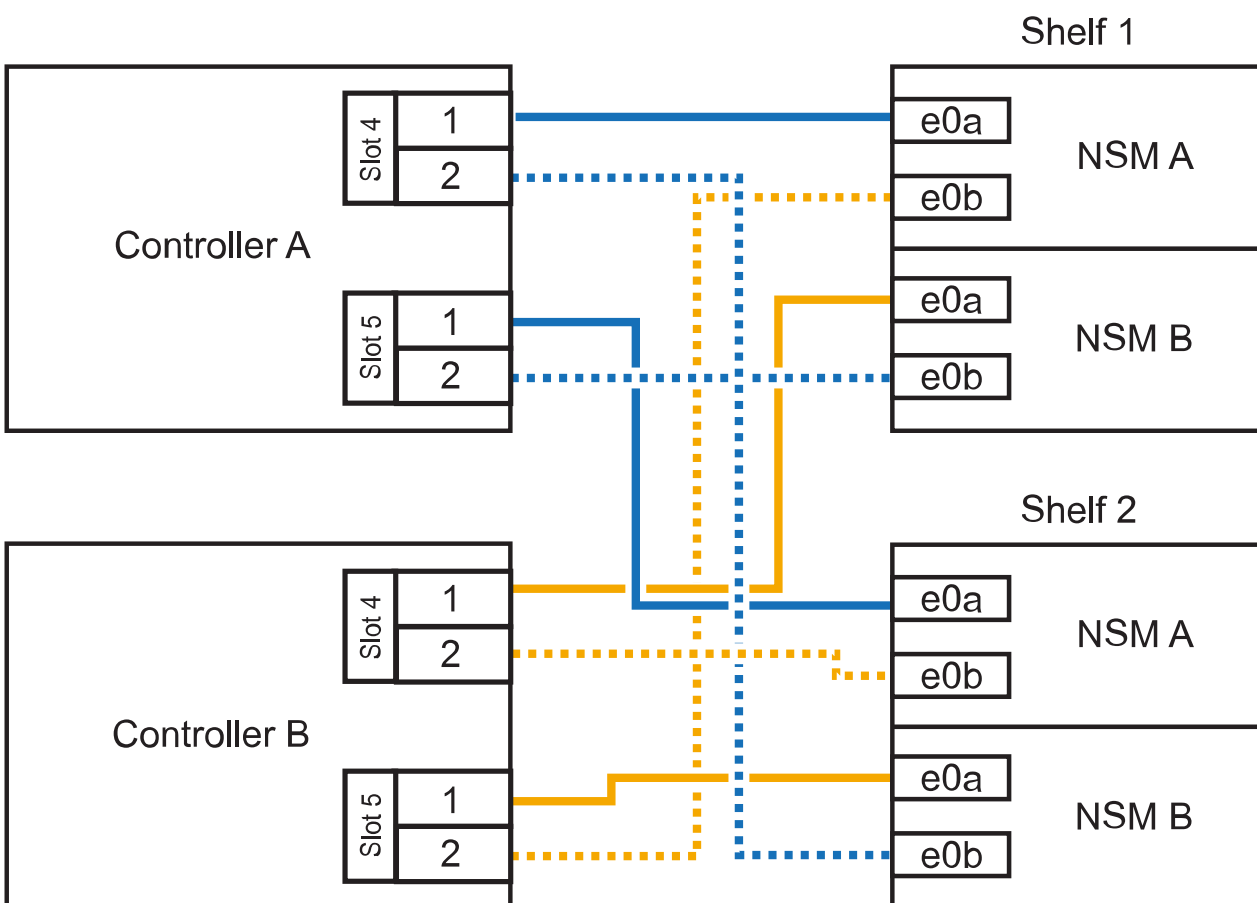
2. 如果要在每个控制器上使用两组支持RoCE的端口热添加一个或两个磁盘架、请完成以下子步骤。

磁盘架	布线
磁盘架 1	<ol style="list-style-type: none">使用缆线将NSM A端口e0a连接到控制器A插槽4端口1 (E4A)。使用缆线将NSM A端口e0b连接到控制器B插槽5端口2 (e5b)。使用缆线将NSM B端口e0a连接到控制器B端口插槽4端口1 (E4A)。使用缆线将NSM B端口e0b连接到控制器A插槽5端口2 (e5b)。如果要热添加第二个磁盘架，请完成 Shelf 2 子步骤；否则，请转至步骤 3。

磁盘架	布线
磁盘架 2	<ol style="list-style-type: none"> 使用缆线将NSM A端口e0a连接到控制器A插槽5端口1 (e5a)。 使用缆线将NSM A端口e0b连接到控制器B插槽4端口2 (e4b)。 使用缆线将NSM B端口e0a连接到控制器B插槽5端口1 (e5a)。 使用缆线将NSM B端口e0b连接到控制器A插槽4端口2 (e4b)。 转至步骤 3。

下图显示了两个热添加磁盘架的布线：

AFF C400 HA pair with two NS224 shelves



3. 使用验证热添加磁盘架的布线是否正确 ["Active IQ Config Advisor"](#)。

如果生成任何布线错误，请按照提供的更正操作进行操作。

下一步是什么？

If you disabled automatic drive assignment as part of the preparation for this procedure, you need to manually assign drive ownership and then reenable automatic drive assignment, if needed.转到。 ["完成热添加"](#)

否则、您将完成热添加磁盘架过程。

用缆线将磁盘架连接到AFF A800或AFF C800

如何在AFF A800或AFF C800 HA对中为NS224磁盘架布线取决于要热添加的磁盘架数量以及控制器上使用的支持RoCE的端口集(一个或两个)数量。

开始之前

- 您必须已查看 ["热添加要求和最佳实践"](#)。
- 您必须已完成中的适用过程 ["准备热添加磁盘架"](#)。
- 您必须已安装磁盘架并为其通电，然后按照中所述设置磁盘架ID ["安装用于热添加的磁盘架"](#)。

步骤

1. 如果要在每个控制器上使用一组支持RoCE的端口(一个支持RoCE的PCIe卡)热添加一个磁盘架、并且这是HA对中唯一的NS224磁盘架、请完成以下子步骤。

否则，请转至下一步。

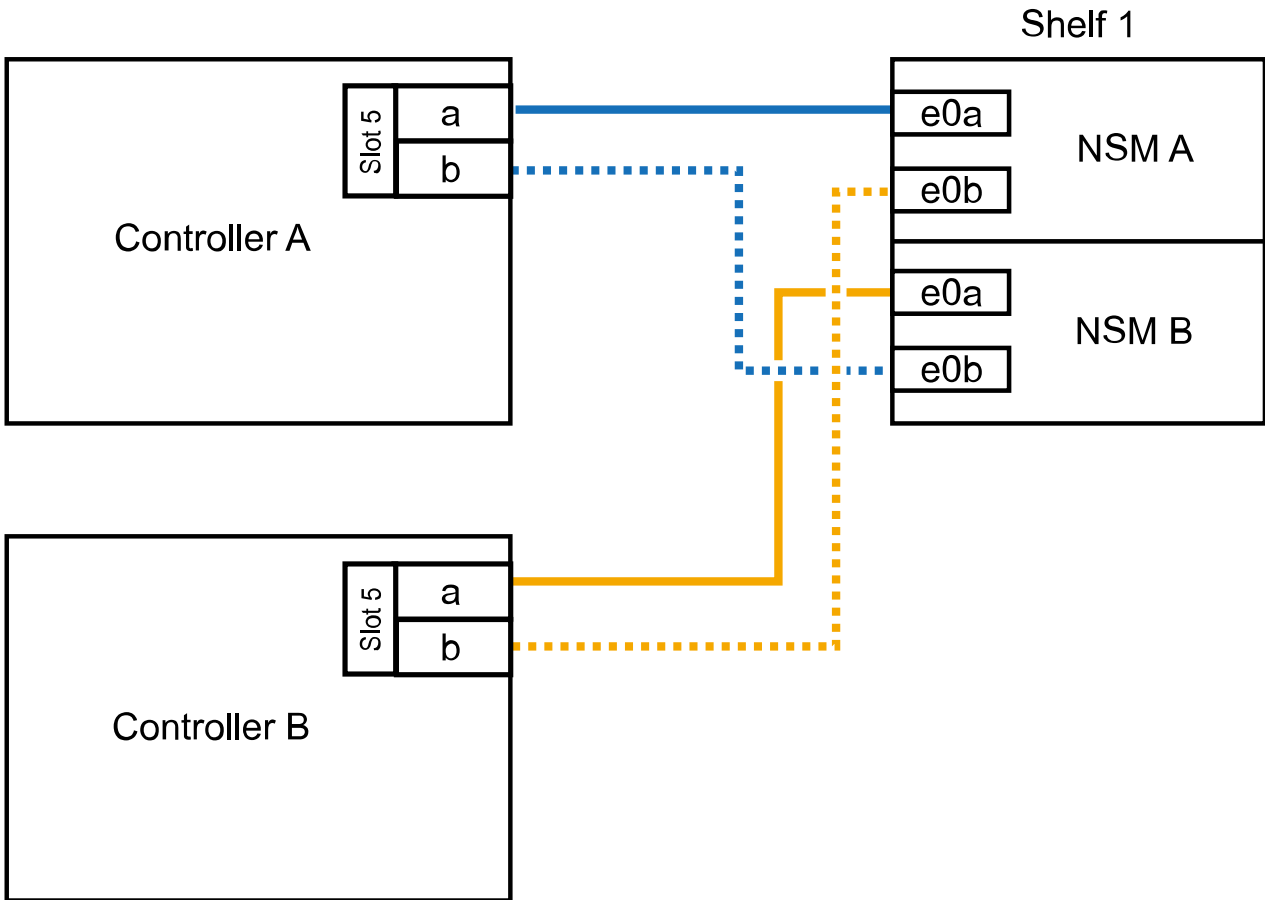


此步骤假定您已在插槽 5 中安装支持 RoCE 的 PCIe 卡。

- a. 使用缆线将磁盘架NSM A端口e0a连接到控制器A插槽5端口A (e5a)。
- b. 使用缆线将磁盘架NSM A端口e0b连接到控制器B插槽5端口b (e5b)。
- c. 使用缆线将磁盘架NSM B端口e0a连接到控制器B插槽5端口A (e5a)。
- d. 使用缆线将磁盘架NSM B端口e0b连接到控制器A插槽5端口b (e5b)。

下图显示了在每个控制器上使用一个支持RoCE的PCIe卡为一个热添加磁盘架布线：

AFF A800 or AFF C800 HA pair with one NS224 shelf




2. 如果要在每个控制器上使用两组支持RoCE的端口(两个支持RoCE的PCIe卡)热添加一个或两个磁盘架、请完成相应的子步骤。



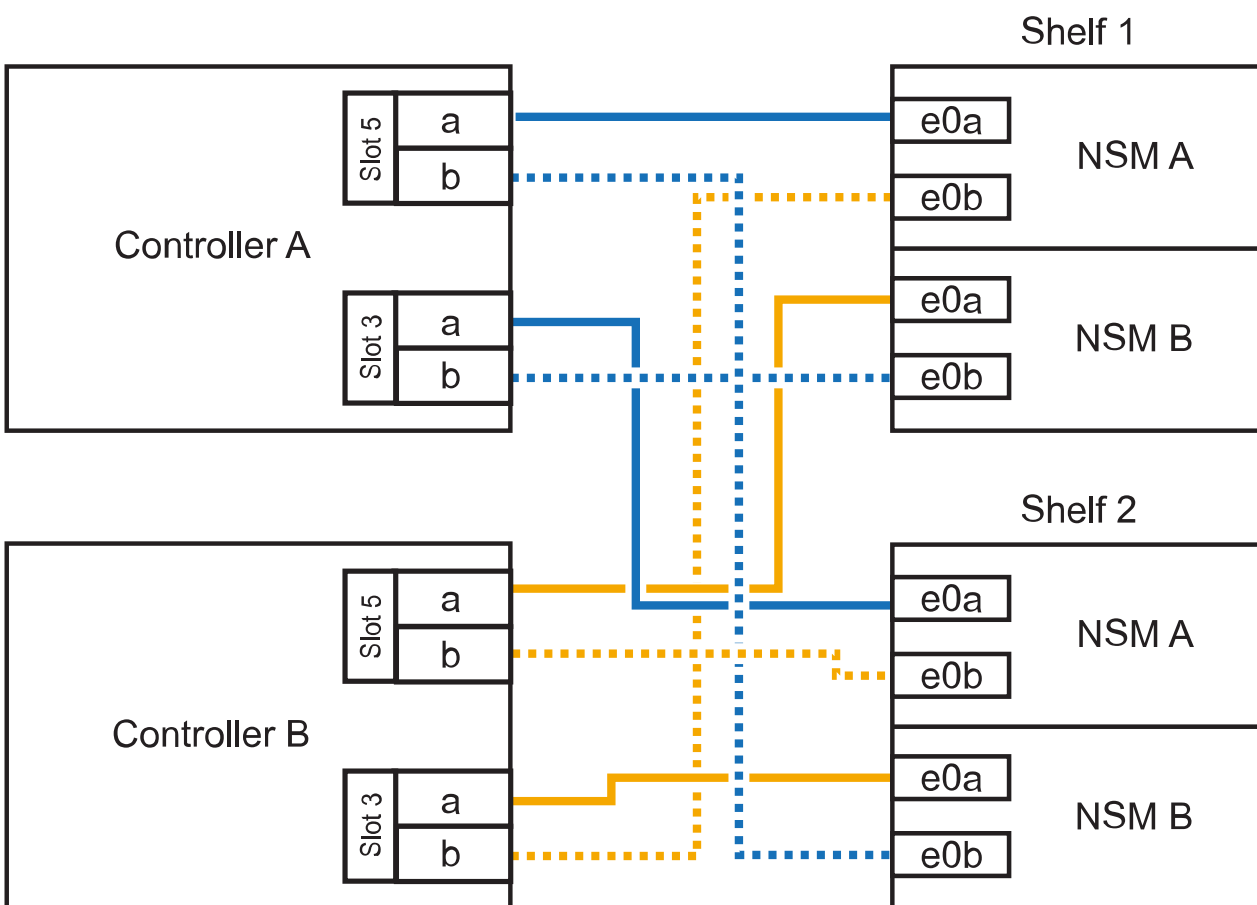
此步骤假定您已在插槽 5 和插槽 3 中安装了支持 RoCE 的 PCIe 卡。

磁盘架	布线
磁盘架 1	这些子步骤假定您正在通过将磁盘架端口 e0a 连接到插槽 5 中支持 RoCE 的 PCIe 卡（而不是插槽 3）来开始布线。 <ol style="list-style-type: none"> 使用缆线将NSM A端口e0a连接到控制器A插槽5端口A (e5a)。 使用缆线将NSM A端口e0b连接到控制器B插槽3端口b (e3b)。 使用缆线将NSM B端口e0a连接到控制器B插槽5端口A (e5a)。 使用缆线将NSM B端口e0b连接到控制器A插槽3端口b (e3b)。 如果要热添加第二个磁盘架，请完成 Shelf 2 子步骤；否则，请转至步骤 3。

磁盘架	布线
磁盘架 2	<p> 这些子步骤假定您开始使用缆线将磁盘架端口 e0a 连接到插槽 3 中支持 RoCE 的 PCIe 卡，而不是插槽 5（与磁盘架 1 的布线子步骤相关）。</p> <ol style="list-style-type: none"> 使用缆线将NSM A端口e0a连接到控制器A插槽3端口A (E3A)。 使用缆线将NSM A端口e0b连接到控制器B插槽5端口b (e5b)。 使用缆线将NSM B端口e0a连接到控制器B插槽3端口A (E3A)。 使用缆线将NSM B端口e0b连接到控制器A插槽5端口b (e5b)。 转至步骤 3。

下图显示了两个热添加磁盘架的布线：

AFF A800 or AFF C800 HA pair with two NS224 shelves



3. 使用验证热添加磁盘架的布线是否正确 ["Active IQ Config Advisor"](#)。

如果生成任何布线错误，请按照提供的更正操作进行操作。

下一步是什么？

If you disabled automatic drive assignment as part of the preparation for this procedure, you need to manually assign drive ownership and then reenable automatic drive assignment, if needed.转到。"完成热添加"

否则、您将完成热添加磁盘架过程。

用电缆将磁盘架连接到AFF A900

如果需要更多存储，您可以将最多三个额外的 NS224 驱动器架（总共四个磁盘架）热添加到一个 AFF A900 HA 对中。

开始之前

- 您必须已查看 ["热添加要求和最佳实践"](#)。
- 您必须已完成中的适用过程 ["准备热添加磁盘架"](#)。
- 您必须已安装磁盘架并为其通电，然后按照中所述设置磁盘架ID ["安装用于热添加的磁盘架"](#)。

关于此任务

- 此操作步骤假定您的 HA 对至少具有一个现有 NS224 磁盘架，并且您要热添加最多三个额外的磁盘架。
- 如果您的 HA 对只有一个现有 NS224 磁盘架，则此操作步骤会假定该磁盘架已通过缆线连接到每个控制器上两个支持 RoCE 的 100GbE I/O 模块。

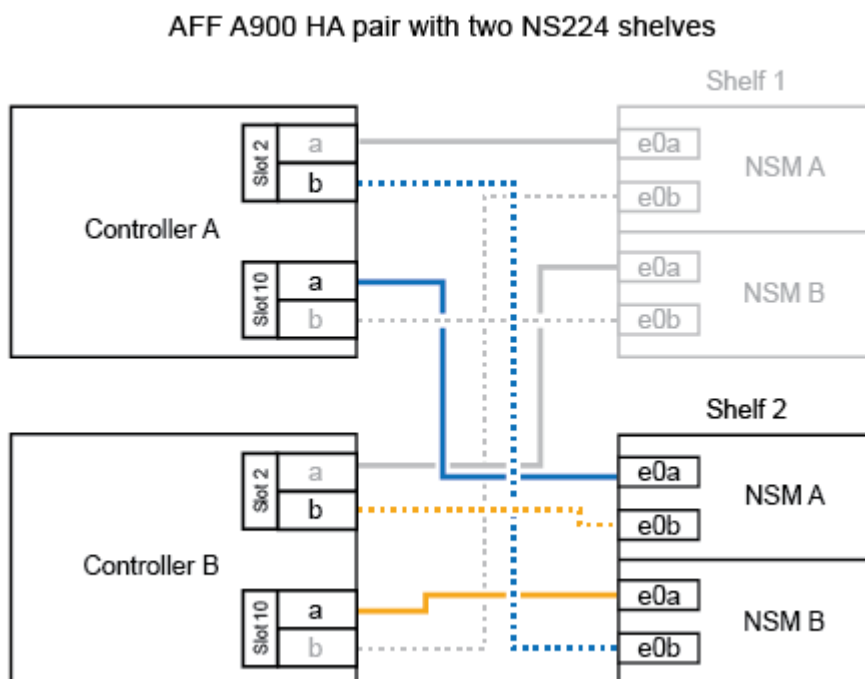
步骤

1. 如果要热添加的 NS224 磁盘架是 HA 对中的第二个 NS224 磁盘架，请完成以下子步骤。

否则，请转至下一步。

- a. 使用缆线将磁盘架 NSM A 端口 e0a 连接到控制器 A 插槽 10 端口 A（E10A）。
- b. 使用缆线将磁盘架 NSM A 端口 e0b 连接到控制器 B 插槽 2 端口 b（e2b）。
- c. 使用缆线将磁盘架 NSM B 端口 e0a 连接到控制器 B 插槽 10 端口 A（E10A）。
- d. 使用缆线将磁盘架 NSM B 端口 e0b 连接到控制器 A 插槽 2 端口 b（e2b）。

下图显示了第二个磁盘架的布线（以及第一个磁盘架）。

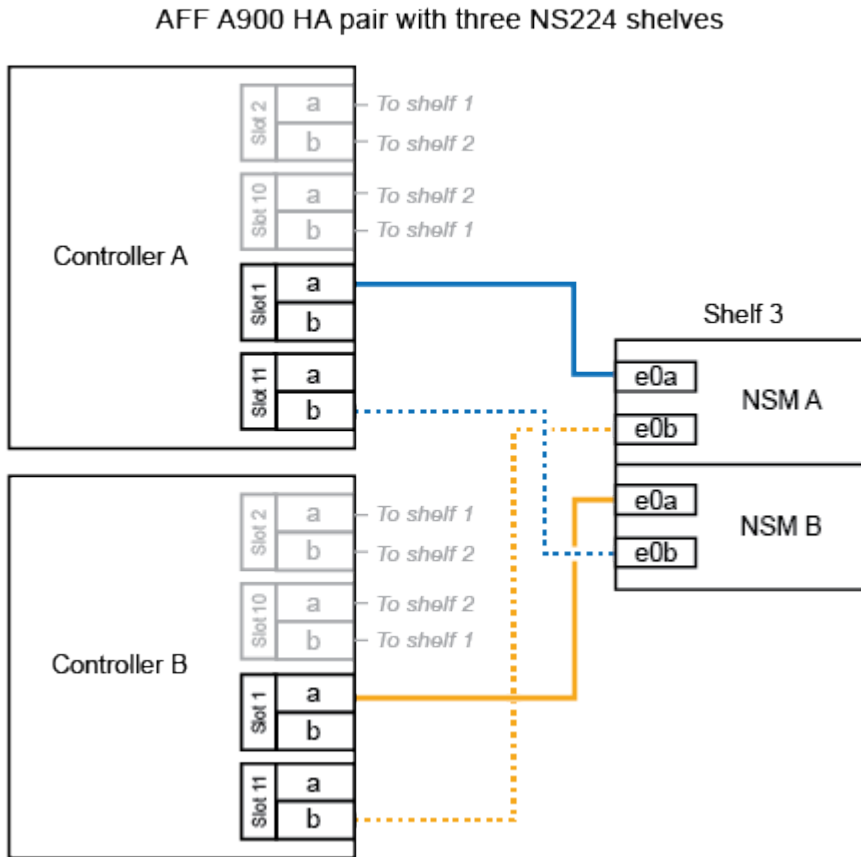


2. 如果要热添加的 NS224 磁盘架是 HA 对中的第三个 NS224 磁盘架，请完成以下子步骤。

否则，请转至下一步。

- 使用缆线将磁盘架 NSM A 端口 e0a 连接到控制器 A 插槽 1 端口 A（e1a）。
- 使用缆线将磁盘架 NSM A 端口 e0b 连接到控制器 B 插槽 11 端口 b（e11b）。
- 使用缆线将磁盘架 NSM B 端口 e0a 连接到控制器 B 插槽 1 端口 A（e1a）。
- 使用缆线将磁盘架 NSM B 端口 e0b 连接到控制器 A 插槽 11 端口 b（e11b）。

下图显示了第三个磁盘架的布线。



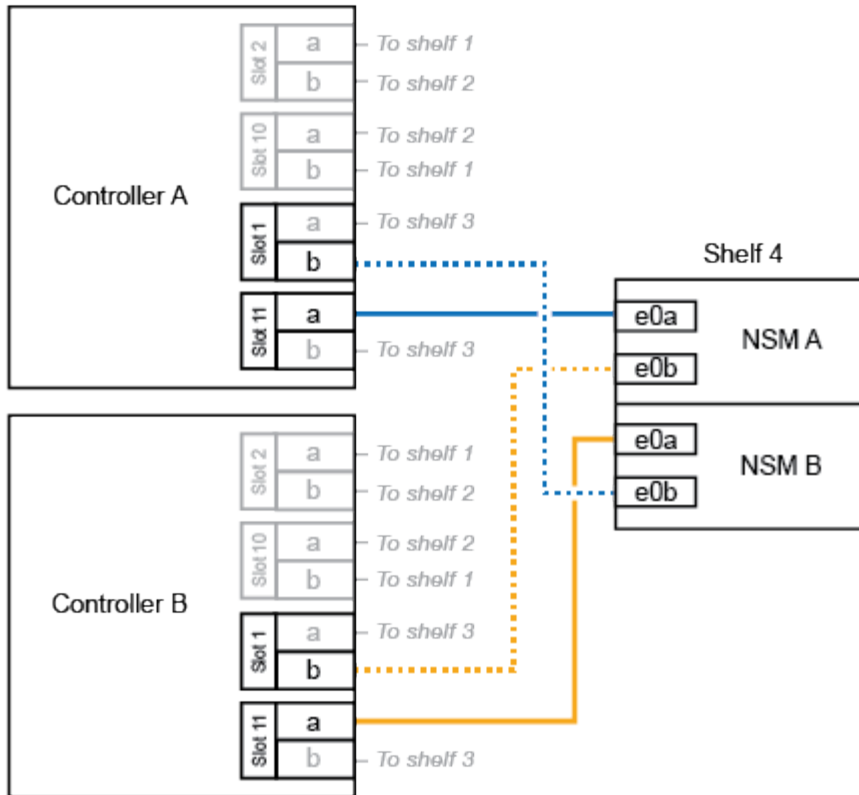
3. 如果要热添加的 NS224 磁盘架是 HA 对中的第四个 NS224 磁盘架，请完成以下子步骤。

否则，请转至下一步。

- 使用缆线将磁盘架 NSM A 端口 e0a 连接到控制器 A 插槽 11 端口 A（e11a）。
- 使用缆线将磁盘架 NSM A 端口 e0b 连接到控制器 B 插槽 1 端口 b（e1b）。
- 使用缆线将磁盘架 NSM B 端口 e0a 连接到控制器 B 插槽 11 端口 A（e11a）。
- Cable shelf NSM B port e0b to controller A slot 1 port b (e1b).

下图显示了第四个磁盘架的布线。

AFF A900 HA pair with four NS224 shelves



4. 使用验证热添加磁盘架的布线是否正确 "[Active IQ Config Advisor](#)"。

如果生成任何布线错误，请按照提供的更正操作进行操作。

下一步是什么？

If you disabled automatic drive assignment as part of the preparation for this procedure, you need to manually assign drive ownership and then reenable automatic drive assignment, if needed. 转到。 "[完成热添加](#)"

否则、您将完成热添加磁盘架过程。

使用缆线将磁盘架连接到ASA系统—NS224磁盘架

为要热添加的每个NS224磁盘架布线、以便每个磁盘架都有两个连接、连接到HA对中的每个控制器。

用电缆将磁盘架连接到ASA A250或ASA C250

如果需要更多存储、您最多可以将一个NS224磁盘架热添加到一个AFF A250或AFF C250 HA对中。

开始之前

- 您必须已查看 ["热添加要求和最佳实践"](#)。
- 您必须已完成中的适用过程 ["准备热添加磁盘架"](#)。
- 您必须已安装磁盘架并为其通电，然后按照中所述设置磁盘架ID ["安装用于热添加的磁盘架"](#)。

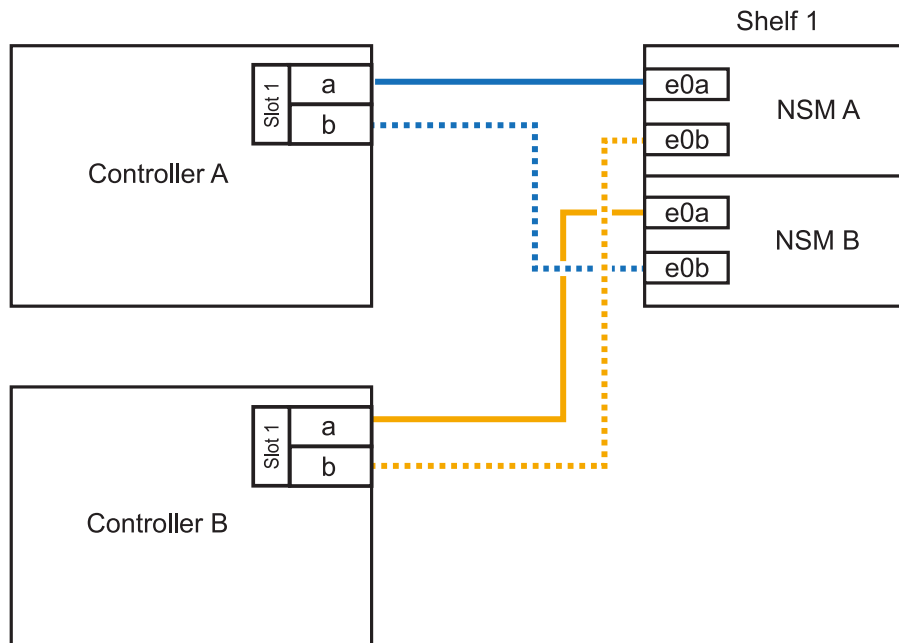
关于此任务

从平台机箱背面看，左侧支持 RoCE 的卡端口为端口 "A"（e1a），右侧端口为端口 "b"（e1b）。

步骤

1. 为磁盘架连接布线：

- 使用缆线将磁盘架 NSM A 端口 e0a 连接到控制器 A 插槽 1 端口 A（e1a）。
- 使用缆线将磁盘架 NSM A 端口 e0b 连接到控制器 B 插槽 1 端口 b（e1b）。
- 使用缆线将磁盘架 NSM B 端口 e0a 连接到控制器 B 插槽 1 端口 A（e1a）。
- 使用缆线将磁盘架 NSM B 端口 e0b 连接到控制器 A 插槽 1 端口 b（e1b）。+ 下图显示了完成后的磁盘架布线。



2. 使用验证热添加磁盘架的布线是否正确 ["Active IQ Config Advisor"](#)。

如果生成任何布线错误，请按照提供的更正操作进行操作。

下一步是什么？

If you disabled automatic drive assignment as part of the preparation for this procedure, you need to manually assign drive ownership and then reenable automatic drive assignment, if needed. 转到 ["完成热添加"](#)

否则、您将完成热添加磁盘架过程。

用缆线将磁盘架连接到ASA A400或ASA C400

如何为NS224磁盘架布线以进行热添加取决于您拥有的是AFF A400还是AFF C400 HA对。

开始之前

- 您必须已查看 ["热添加要求和最佳实践"](#)。
- 您必须已完成中的适用过程 ["准备热添加磁盘架"](#)。
- 您必须已安装磁盘架并为其通电，然后按照中所述设置磁盘架ID ["安装用于热添加的磁盘架"](#)。

用电缆将磁盘架连接到**AFF A400 HA对**

对于AFF A400 HA对、您可以根据需要热添加最多两个磁盘架、并使用板载端口e0c/e0d和插槽5中的端口。

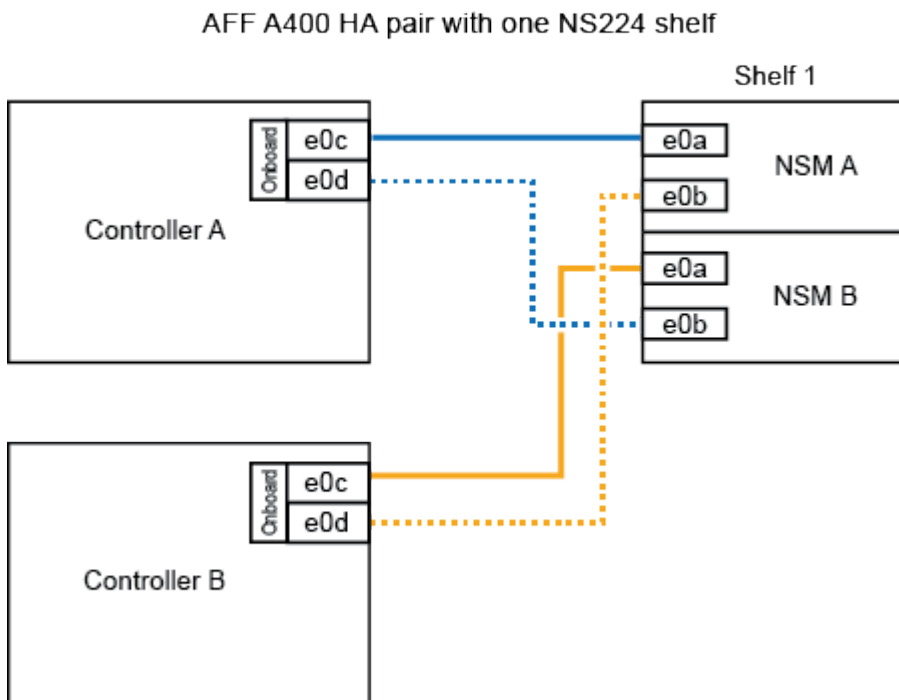
步骤

1. 如果要在每个控制器上使用一组支持RoCE的端口(板载支持RoCE的端口)热添加一个磁盘架、并且这是HA对中唯一的NS224磁盘架、请完成以下子步骤。

否则，请转至下一步。

- a. 使用缆线将磁盘架 NSM A 端口 e0a 连接到控制器 A 端口 e0c 。
- b. 使用缆线将磁盘架 NSM A 端口 e0b 连接到控制器 B 端口 e0d 。
- c. 使用缆线将磁盘架 NSM B 端口 e0a 连接到控制器 B 端口 e0c 。
- d. 使用缆线将磁盘架 NSM B 端口 e0b 连接到控制器 A 端口 e0d 。

下图显示了如何在每个控制器上使用一组支持RoCE的端口为一个热添加磁盘架布线：



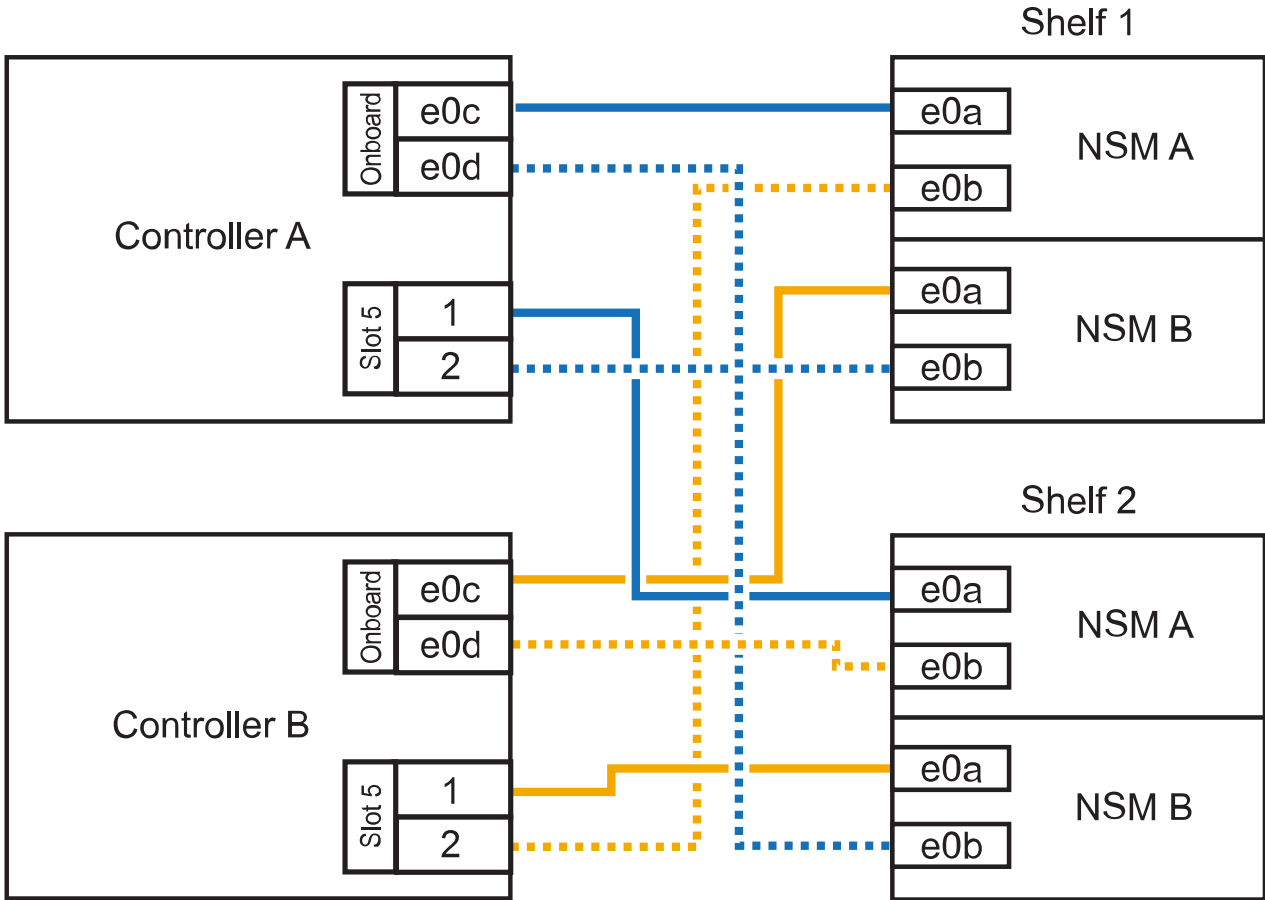
2. 如果要在每个控制器上使用两组支持RoCE的端口(板载端口和支持RoCE的PCIe卡端口)热添加一个或

两个磁盘架、请完成以下子步骤。

磁盘架	布线
磁盘架 1	<ol style="list-style-type: none">使用缆线将 NSM A 端口 e0a 连接到控制器 A 端口 e0c。使用缆线将 NSM A 端口 e0b 连接到控制器 B 插槽 5 端口 2 (e5b)。使用缆线将 NSM B 端口 e0a 连接到控制器 B 端口 e0c。使用缆线将 NSM B 端口 e0b 连接到控制器 A 插槽 5 端口 2 (e5b)。如果要热添加第二个磁盘架，请完成 Shelf 2 子步骤；否则，请转至步骤 3。
磁盘架 2	<ol style="list-style-type: none">使用缆线将 NSM A 端口 e0a 连接到控制器 A 插槽 5 端口 1 (e5a)。使用缆线将 NSM A 端口 e0b 连接到控制器 B 端口 e0d。使用缆线将 NSM B 端口 e0a 连接到控制器 B 插槽 5 端口 1 (e5a)。使用缆线将 NSM B 端口 e0b 连接到控制器 A 端口 e0d。转至步骤 3。

下图显示了两个热添加磁盘架的布线：

AFF A400 HA pair with two NS224 shelves



3. 使用验证热添加磁盘架的布线是否正确 "[Active IQ Config Advisor](#)"。

如果生成任何布线错误，请按照提供的更正操作进行操作。

4. If you disabled automatic drive assignment as part of the preparation for this procedure, you need to manually assign drive ownership and then re enable automatic drive assignment, if needed.请参阅。"[完成热添加](#)"

否则，您将使用此操作步骤。

用电缆将磁盘架连接到AFF C400 HA对

对于AFF C400 HA对、您最多可以热添加两个磁盘架、并根据需要使用插槽4和5中的端口。

步骤

1. 如果要在每个控制器上使用一组支持RoCE的端口热添加一个磁盘架、并且这是HA对中唯一的NS224磁盘架、请完成以下子步骤。

否则，请转至下一步。

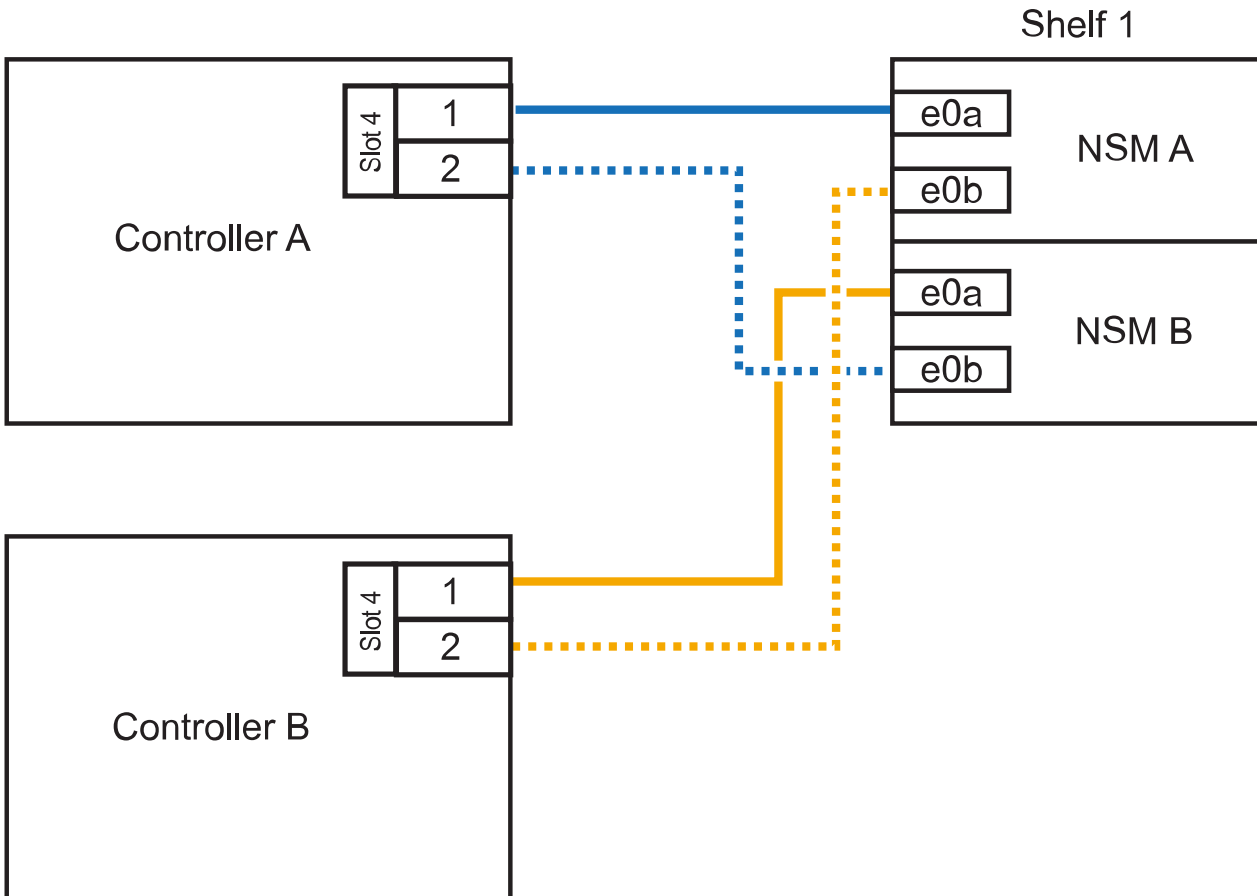
- a. 使用缆线将磁盘架NSM A端口e0a连接到控制器A插槽4端口1 (E4A)。
- b. 使用缆线将磁盘架NSM A端口e0b连接到控制器B插槽4端口2 (e4b)。

c. 使用缆线将磁盘架NSM B端口e0a连接到控制器B插槽4端口1 (E4A)。

d. 使用缆线将磁盘架NSM B端口e0b连接到控制器A插槽4端口2 (e4b)。

下图显示了如何在每个控制器上使用一组支持RoCE的端口为一个热添加磁盘架布线：

AFF C400 HA pair with one NS224 shelf



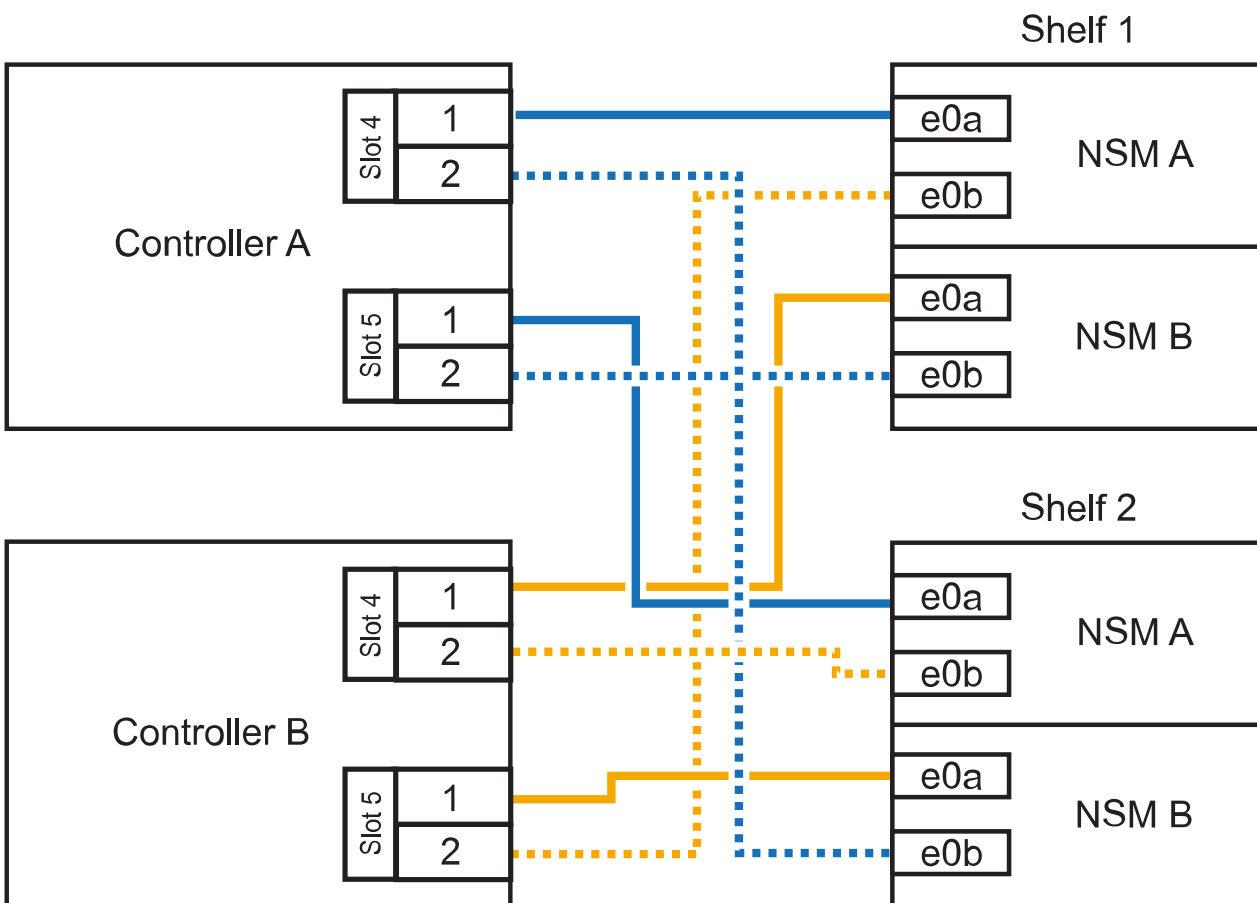
2. 如果要在每个控制器上使用两组支持RoCE的端口热添加一个或两个磁盘架、请完成以下子步骤。

磁盘架	布线
磁盘架 1	<ol style="list-style-type: none">使用缆线将NSM A端口e0a连接到控制器A插槽4端口1 (E4A)。使用缆线将NSM A端口e0b连接到控制器B插槽5端口2 (e5b)。使用缆线将NSM B端口e0a连接到控制器B端口插槽4端口1 (E4A)。使用缆线将NSM B端口e0b连接到控制器A插槽5端口2 (e5b)。如果要热添加第二个磁盘架，请完成 Shelf 2 子步骤；否则，请转至步骤 3。

磁盘架	布线
磁盘架 2	a. 使用缆线将NSM A端口e0a连接到控制器A插槽5端口1 (e5a)。 b. 使用缆线将NSM A端口e0b连接到控制器B插槽4端口2 (e4b)。 c. 使用缆线将NSM B端口e0a连接到控制器B插槽5端口1 (e5a)。 d. 使用缆线将NSM B端口e0b连接到控制器A插槽4端口2 (e4b)。 e. 转至步骤 3。

下图显示了两个热添加磁盘架的布线:

AFF C400 HA pair with two NS224 shelves



3. 使用验证热添加磁盘架的布线是否正确 ["Active IQ Config Advisor"](#)。

如果生成任何布线错误, 请按照提供的更正操作进行操作。

下一步是什么?

If you disabled automatic drive assignment as part of the preparation for this procedure, you need to manually assign drive ownership and then reenable automatic drive assignment, if needed.转到。 ["完成热添加"](#)

否则、您将完成热添加磁盘架过程。

用缆线将磁盘架连接到ASA A800或ASA C800

如何在AFF A800或AFF C800 HA对中为NS224磁盘架布线取决于要热添加的磁盘架数量以及控制器上使用的支持RoCE的端口集(一个或两个)数量。

开始之前

- 您必须已查看 ["热添加要求和最佳实践"](#)。
- 您必须已完成中的适用过程 ["准备热添加磁盘架"](#)。
- 您必须已安装磁盘架并为其通电，然后按照中所述设置磁盘架ID ["安装用于热添加的磁盘架"](#)。

步骤

1. 如果要在每个控制器上使用一组支持RoCE的端口(一个支持RoCE的PCIe卡)热添加一个磁盘架、并且这是HA对中唯一的NS224磁盘架、请完成以下子步骤。

否则，请转至下一步。

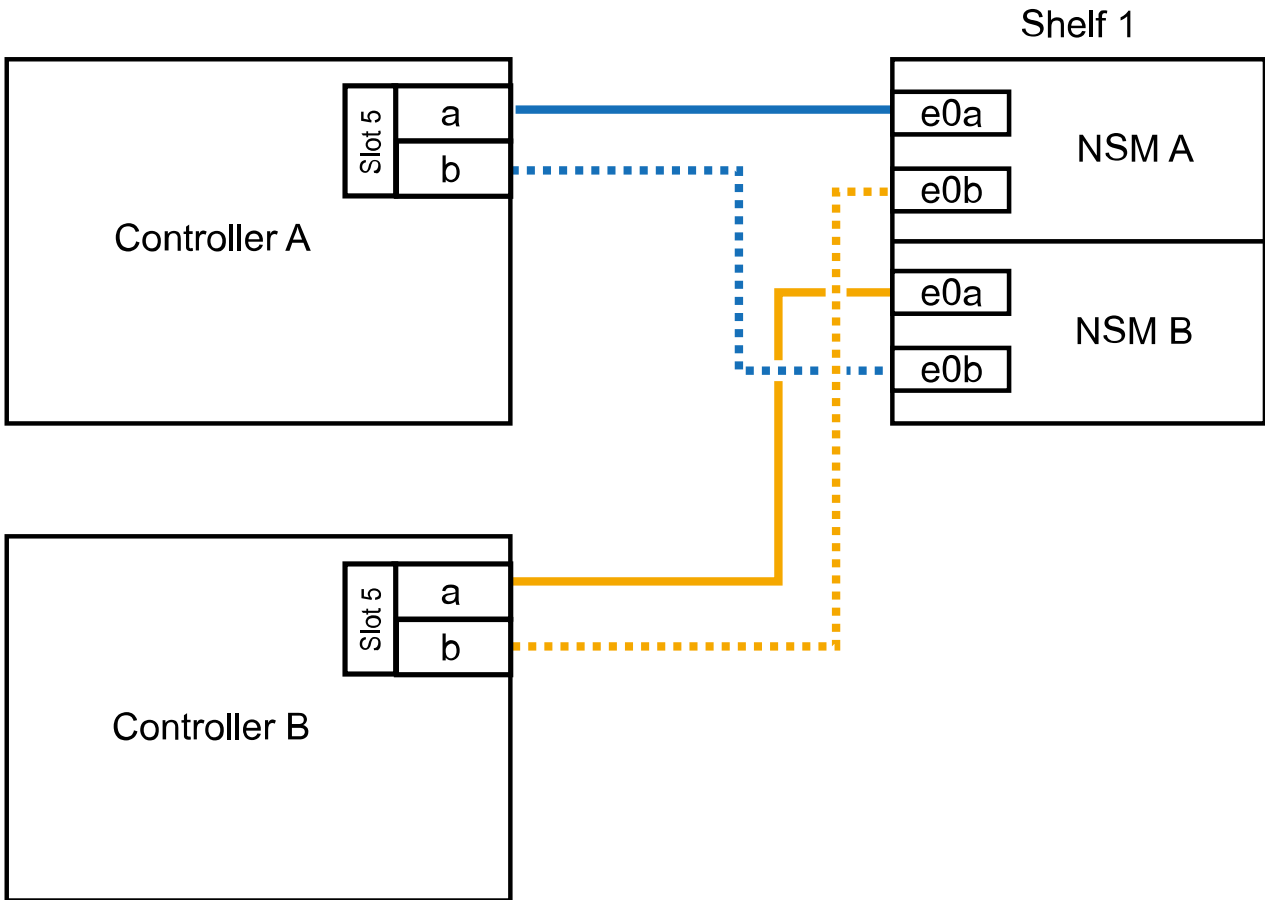


此步骤假定您已在插槽 5 中安装支持 RoCE 的 PCIe 卡。

- a. 使用缆线将磁盘架NSM A端口e0a连接到控制器A插槽5端口A (e5a)。
- b. 使用缆线将磁盘架NSM A端口e0b连接到控制器B插槽5端口b (e5b)。
- c. 使用缆线将磁盘架NSM B端口e0a连接到控制器B插槽5端口A (e5a)。
- d. 使用缆线将磁盘架NSM B端口e0b连接到控制器A插槽5端口b (e5b)。

下图显示了在每个控制器上使用一个支持RoCE的PCIe卡为一个热添加磁盘架布线：

AFF A800 or AFF C800 HA pair with one NS224 shelf




- 如果要在每个控制器上使用两组支持RoCE的端口(两个支持RoCE的PCIe卡)热添加一个或两个磁盘架、请完成相应的子步骤。



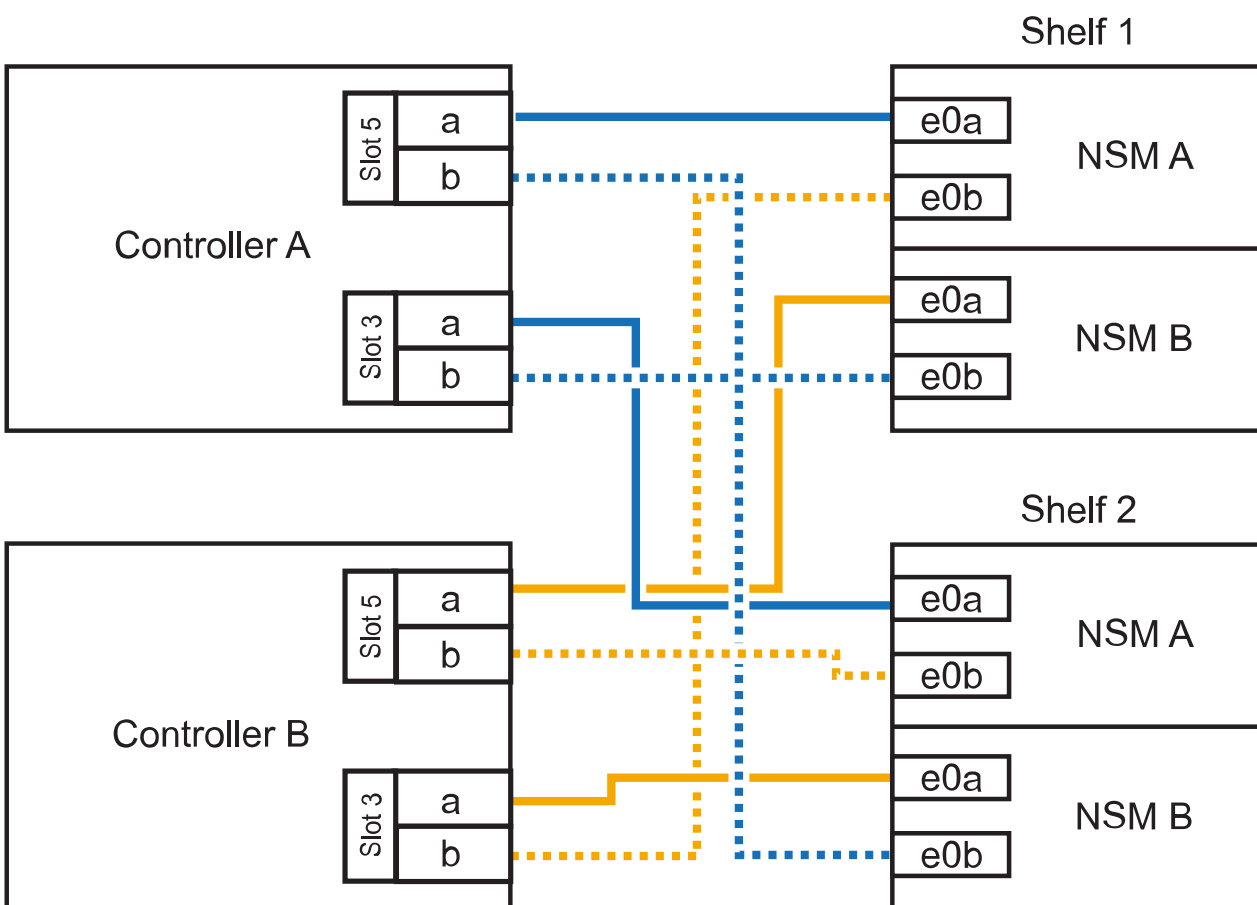
此步骤假定您已在插槽 5 和插槽 3 中安装了支持 RoCE 的 PCIe 卡。

磁盘架	布线
磁盘架 1	这些子步骤假定您正在通过将磁盘架端口 e0a 连接到插槽 5 中支持 RoCE 的 PCIe 卡（而不是插槽 3）来开始布线。 <ol style="list-style-type: none"> 使用缆线将NSM A端口e0a连接到控制器A插槽5端口A (e5a)。 使用缆线将NSM A端口e0b连接到控制器B插槽3端口b (e3b)。 使用缆线将NSM B端口e0a连接到控制器B插槽5端口A (e5a)。 使用缆线将NSM B端口e0b连接到控制器A插槽3端口b (e3b)。 如果要热添加第二个磁盘架，请完成 Shelf 2 子步骤；否则，请转至步骤 3。

磁盘架	布线
磁盘架 2	<p> 这些子步骤假定您开始使用缆线将磁盘架端口 e0a 连接到插槽 3 中支持 RoCE 的 PCIe 卡，而不是插槽 5（与磁盘架 1 的布线子步骤相关）。</p> <ol style="list-style-type: none"> 使用缆线将 NSM A 端口 e0a 连接到控制器 A 插槽 3 端口 A (E3A)。 使用缆线将 NSM A 端口 e0b 连接到控制器 B 插槽 5 端口 b (e5b)。 使用缆线将 NSM B 端口 e0a 连接到控制器 B 插槽 3 端口 A (E3A)。 使用缆线将 NSM B 端口 e0b 连接到控制器 A 插槽 5 端口 b (e5b)。 转至步骤 3。

下图显示了两个热添加磁盘架的布线：

AFF A800 or AFF C800 HA pair with two NS224 shelves



3. 使用验证热添加磁盘架的布线是否正确 ["Active IQ Config Advisor"](#)。

如果生成任何布线错误，请按照提供的更正操作进行操作。

下一步是什么？

If you disabled automatic drive assignment as part of the preparation for this procedure, you need to manually assign drive ownership and then reenable automatic drive assignment, if needed.转到。"完成热添加"

否则、您将完成热添加磁盘架过程。

用电缆将磁盘架连接到ASA A900

如果需要更多存储，您可以将最多三个额外的 NS224 驱动器架（总共四个磁盘架）热添加到一个 AFF A900 HA 对中。

开始之前

- 您必须已查看 ["热添加要求和最佳实践"](#)。
- 您必须已完成中的适用过程 ["准备热添加磁盘架"](#)。
- 您必须已安装磁盘架并为其通电，然后按照中所述设置磁盘架ID ["安装用于热添加的磁盘架"](#)。

关于此任务

- 此操作步骤假定您的 HA 对至少具有一个现有 NS224 磁盘架，并且您要热添加最多三个额外的磁盘架。
- 如果您的 HA 对只有一个现有 NS224 磁盘架，则此操作步骤会假定该磁盘架已通过缆线连接到每个控制器上两个支持 RoCE 的 100GbE I/O 模块。

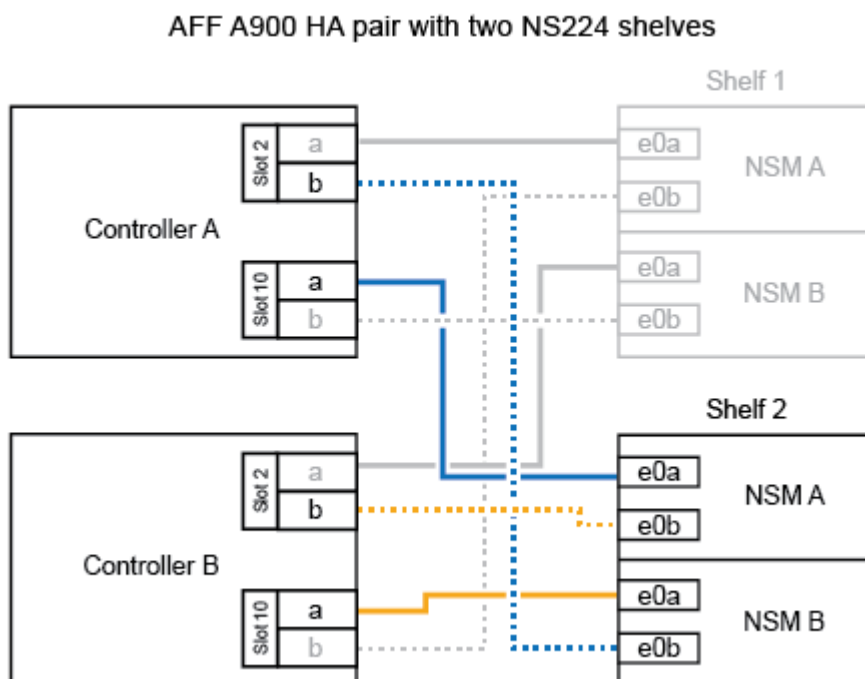
步骤

1. 如果要热添加的 NS224 磁盘架是 HA 对中的第二个 NS224 磁盘架，请完成以下子步骤。

否则，请转至下一步。

- a. 使用缆线将磁盘架 NSM A 端口 e0a 连接到控制器 A 插槽 10 端口 A（E10A）。
- b. 使用缆线将磁盘架 NSM A 端口 e0b 连接到控制器 B 插槽 2 端口 b（e2b）。
- c. 使用缆线将磁盘架 NSM B 端口 e0a 连接到控制器 B 插槽 10 端口 A（E10A）。
- d. 使用缆线将磁盘架 NSM B 端口 e0b 连接到控制器 A 插槽 2 端口 b（e2b）。

下图显示了第二个磁盘架的布线（以及第一个磁盘架）。

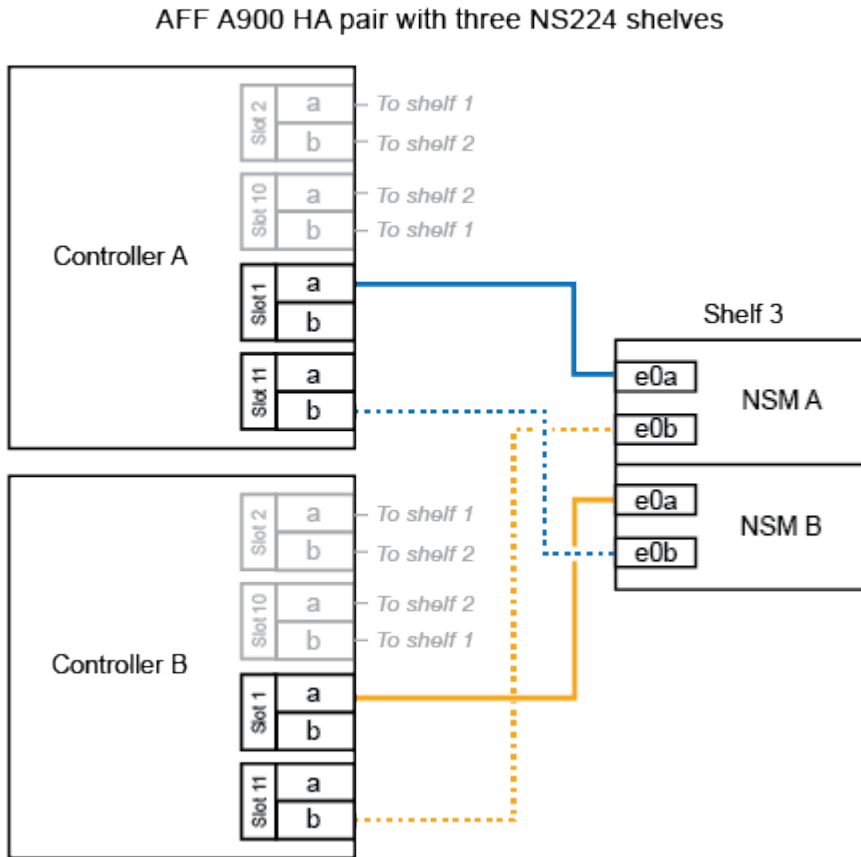


2. 如果要热添加的 NS224 磁盘架是 HA 对中的第三个 NS224 磁盘架，请完成以下子步骤。

否则，请转至下一步。

- 使用缆线将磁盘架 NSM A 端口 e0a 连接到控制器 A 插槽 1 端口 A（e1a）。
- 使用缆线将磁盘架 NSM A 端口 e0b 连接到控制器 B 插槽 11 端口 b（e11b）。
- 使用缆线将磁盘架 NSM B 端口 e0a 连接到控制器 B 插槽 1 端口 A（e1a）。
- 使用缆线将磁盘架 NSM B 端口 e0b 连接到控制器 A 插槽 11 端口 b（e11b）。

下图显示了第三个磁盘架的布线。



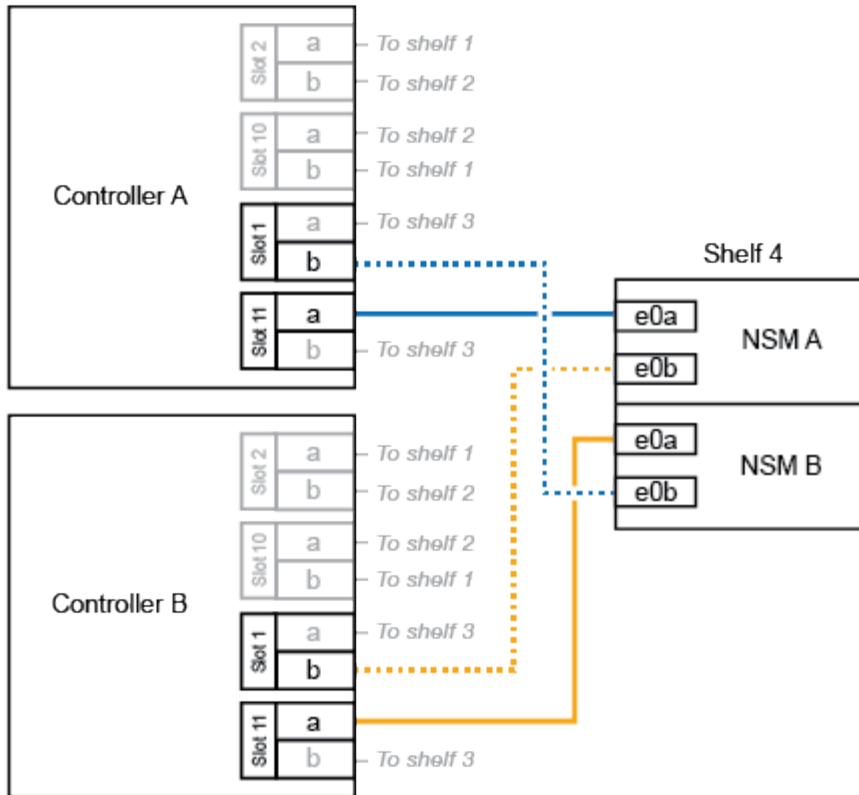
3. 如果要热添加的 NS224 磁盘架是 HA 对中的第四个 NS224 磁盘架，请完成以下子步骤。

否则，请转至下一步。

- 使用缆线将磁盘架 NSM A 端口 e0a 连接到控制器 A 插槽 11 端口 A（e11a）。
- 使用缆线将磁盘架 NSM A 端口 e0b 连接到控制器 B 插槽 1 端口 b（e1b）。
- 使用缆线将磁盘架 NSM B 端口 e0a 连接到控制器 B 插槽 11 端口 A（e11a）。
- Cable shelf NSM B port e0b to controller A slot 1 port b (e1b).

下图显示了第四个磁盘架的布线。

AFF A900 HA pair with four NS224 shelves



4. 使用验证热添加磁盘架的布线是否正确 "[Active IQ Config Advisor](#)"。

如果生成任何布线错误，请按照提供的更正操作进行操作。

下一步是什么？

If you disabled automatic drive assignment as part of the preparation for this procedure, you need to manually assign drive ownership and then reenable automatic drive assignment, if needed. 转到。 "[完成热添加](#)"

否则、您将完成热添加磁盘架过程。

使用缆线将磁盘架连接到终止提供的系统—NS224磁盘架

为要热添加的每个NS224磁盘架布线、以便每个磁盘架都有两个连接、连接到HA对中的每个控制器。

用电缆将磁盘架连接到AFF A320

如果需要更多存储、您可以向现有HA对热添加第二个磁盘架。

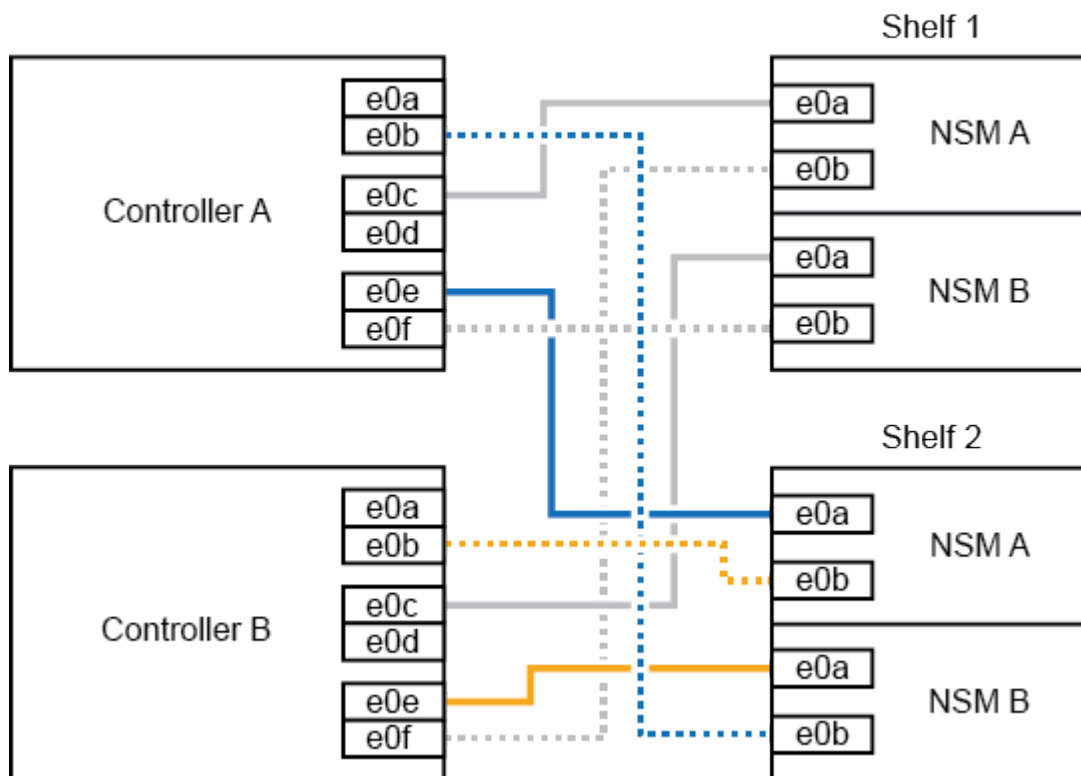
开始之前

- 您必须已查看 ["热添加要求和最佳实践"](#)。
- 您必须已完成中的适用过程 ["准备热添加磁盘架"](#)。
- 您必须已安装磁盘架并为其通电，然后按照中所述设置磁盘架ID ["安装用于热添加的磁盘架"](#)。

步骤

1. 使用缆线将磁盘架连接到控制器。
 - a. 使用缆线将 NSM A 端口 e0a 连接到控制器 A 端口 e0e 。
 - b. 使用缆线将 NSM A 端口 e0b 连接到控制器 B 端口 e0b 。
 - c. 使用缆线将 NSM B 端口 e0a 连接到控制器 B 端口 e0e 。
 - d. 使用缆线将 NSM B 端口 e0b 连接到控制器 A 端口 e0b 。 + 下图显示了热添加磁盘架（磁盘架 2）的布线：

AFF A320 HA pair with two NS224 shelves



2. 使用验证热添加磁盘架的布线是否正确 ["Active IQ Config Advisor"](#)。

如果生成任何布线错误，请按照提供的更正操作进行操作。

下一步是什么？

If you disabled automatic drive assignment as part of the preparation for this procedure, you need to manually assign drive ownership and then reenable automatic drive assignment, if needed.转到。"完成热添加"

否则、您将完成热添加磁盘架过程。

用缆线将磁盘架连接到AFF A700

如何使用缆线将NS224磁盘架连接到AFF A700 HA对取决于要热添加的磁盘架数量以及控制器上使用的支持RoCE的端口集数量(一个或两个)。

开始之前

- 您必须已查看 ["热添加要求和最佳实践"](#)。
- 您必须已完成中的适用过程 ["准备热添加磁盘架"](#)。
- 您必须已安装磁盘架并为其通电，然后按照中所述设置磁盘架ID ["安装用于热添加的磁盘架"](#)。
- 如果要热添加初始NS224磁盘架(HA对中不存在NS224磁盘架)、则必须在每个控制器中安装一个核心转储模块(X9170A、NVMe 1TB SSD)、以支持核心转储(存储核心文件)。

请参阅。 ["更换缓存模块或添加 / 更换核心转储模块— AFF A700 和 FAS9000"](#)

步骤

1. 如果要在每个控制器上使用一组支持RoCE的端口(一个支持RoCE的I/O模块)热添加一个磁盘架、并且这是HA对中唯一的NS224磁盘架、请完成以下子步骤。

否则，请转至下一步。

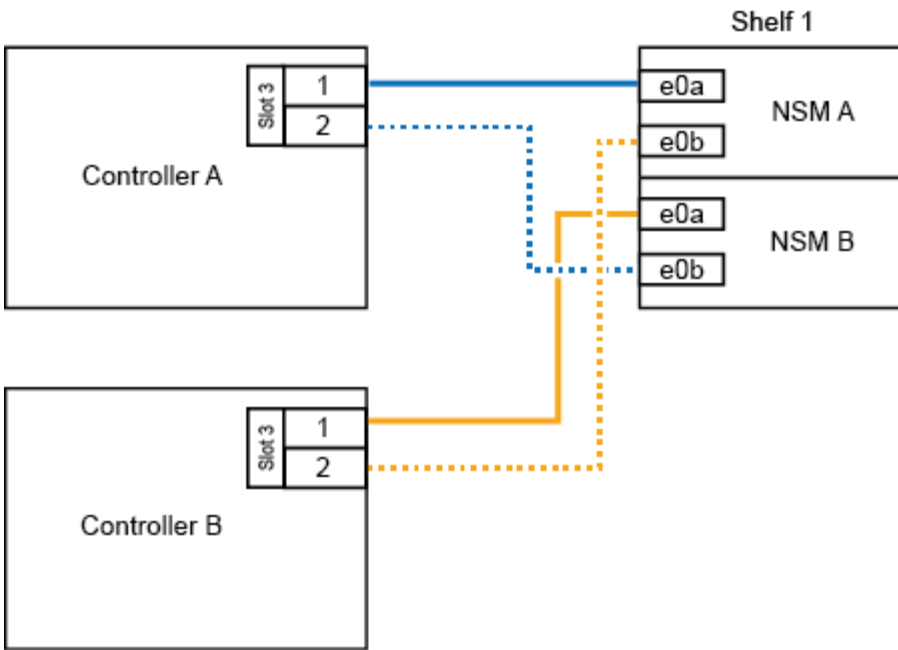


此步骤假定您已将支持RoCE的I/O模块安装在每个控制器的插槽3 (而不是插槽7)中。

- a. 使用缆线将磁盘架 NSM A 端口 e0a 连接到控制器 A 插槽 3 端口 a
- b. 使用缆线将磁盘架 NSM A 端口 e0b 连接到控制器 B 插槽 3 端口 b
- c. 使用缆线将磁盘架 NSM B 端口 e0a 连接到控制器 B 插槽 3 端口 a
- d. 使用缆线将磁盘架 NSM B 端口 e0b 连接到控制器 A 插槽 3 端口 b

下图显示了如何在每个控制器中使用一个支持RoCE的I/O模块为一个热添加磁盘架布线：

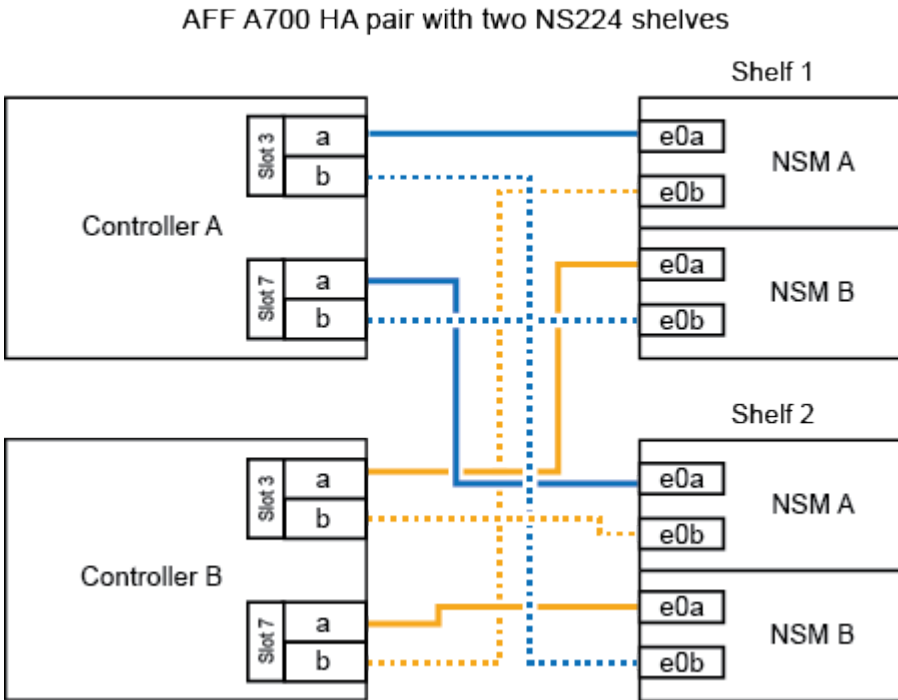
AFF A700 HA pair with one NS224 shelf



2. 如果要在每个控制器中使用两组支持RoCE的端口(两个支持RoCE的I/O模块)热添加一个或两个磁盘架、请完成相应的子步骤。

磁盘架	布线
磁盘架 1	<p> 这些子步骤假定您开始布线时使用的是将磁盘架端口 e0a 连接到插槽 3 中支持 RoCE 的 I/O 模块，而不是插槽 7。</p> <ol style="list-style-type: none"> 使用缆线将 NSM A 端口 e0a 连接到控制器 A 插槽 3 端口 a 使用缆线将 NSM A 端口 e0b 连接到控制器 B 插槽 7 端口 b 使用缆线将 NSM B 端口 e0a 连接到控制器 B 插槽 3 端口 a 使用缆线将 NSM B 端口 e0b 连接到控制器 A 插槽 7 端口 b 如果要热添加第二个磁盘架，请完成 Shelf 2 子步骤；否则，请转至步骤 3。
磁盘架 2	<p> 这些子步骤假定您开始布线时使用的是将磁盘架端口 e0a 连接到插槽 7 中支持 RoCE 的 I/O 模块，而不是插槽 3（与磁盘架 1 的布线子步骤相关）。</p> <ol style="list-style-type: none"> 使用缆线将 NSM A 端口 e0a 连接到控制器 A 插槽 7 端口 a 使用缆线将 NSM A 端口 e0b 连接到控制器 B 插槽 3 端口 b 使用缆线将 NSM B 端口 e0a 连接到控制器 B 插槽 7 端口 a 使用缆线将 NSM B 端口 e0b 连接到控制器 A 插槽 3 端口 b 转至步骤 3。

下图显示了第一个和第二个热添加磁盘架的布线：



3. 使用验证热添加磁盘架的布线是否正确 ["Active IQ Config Advisor"](#)。

如果生成任何布线错误，请按照提供的更正操作进行操作。

下一步是什么？

If you disabled automatic drive assignment as part of the preparation for this procedure, you need to manually assign drive ownership and then reenable automatic drive assignment, if needed.转到。 ["完成热添加"](#)

否则、您将完成热添加磁盘架过程。

使用缆线将磁盘架连接到FAS500f

如果需要更多存储、您可以将一个NS224磁盘架热添加到FAS500f HA对中。

开始之前

- 您必须已查看 ["热添加要求和最佳实践"](#)。
- 您必须已完成中的适用过程 ["准备热添加磁盘架"](#)。
- 您必须已安装磁盘架并为其通电，然后按照中所述设置磁盘架ID ["安装用于热添加的磁盘架"](#)。

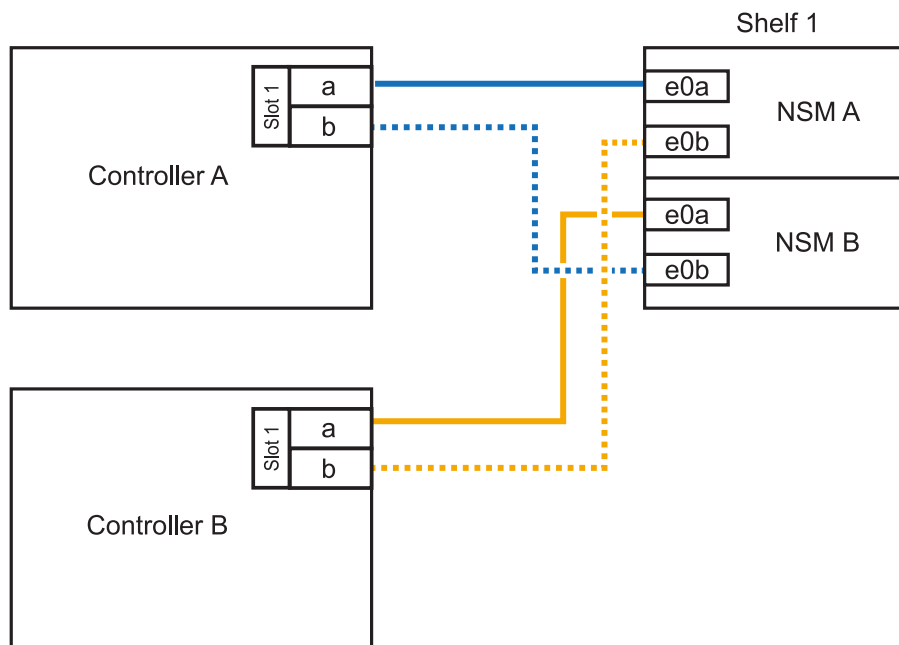
关于此任务

从平台机箱背面看，左侧支持 RoCE 的卡端口为端口 "A"（e1a），右侧端口为端口 "b"（e1b）。

步骤

1. 为磁盘架连接布线：

- 使用缆线将磁盘架 NSM A 端口 e0a 连接到控制器 A 插槽 1 端口 A（e1a）。
- 使用缆线将磁盘架 NSM A 端口 e0b 连接到控制器 B 插槽 1 端口 b（e1b）。
- 使用缆线将磁盘架 NSM B 端口 e0a 连接到控制器 B 插槽 1 端口 A（e1a）。
- 使用缆线将磁盘架 NSM B 端口 e0b 连接到控制器 A 插槽 1 端口 b（e1b）。+ 下图显示了完成后的磁盘架布线。



2. 使用验证热添加磁盘架的布线是否正确 ["Active IQ Config Advisor"](#)。

如果生成任何布线错误，请按照提供的更正操作进行操作。

下一步是什么？

If you disabled automatic drive assignment as part of the preparation for this procedure, you need to manually assign drive ownership and then reenable automatic drive assignment, if needed. 转到 ["完成热添加"](#)

否则、您将完成热添加磁盘架过程。

完成热添加NS224磁盘架

如果在准备NS224磁盘架热添加过程中禁用了自动驱动器分配、则需要手动分配驱动器所有权、然后根据需要重新启用自动驱动器分配。

开始之前

You must have already cabled your shelf as instructed for your HA pair. 请参阅。 ["热添加布线概述"](#)

步骤

1. 显示所有未分配的驱动器: `storage disk show -container-type unassigned`

您可以在任一控制器上输入命令。

2. 分配每个驱动器: `s存储磁盘 assign -disk disk_name -owner owner_name`

您可以在任一控制器上输入命令。

您可以使用通配符一次分配多个驱动器。

3. 如果需要, 请重新启用自动驱动器分配: `storage disk option modify -node node_name -autodassign on`

您必须在两个控制器上重新启用自动驱动器分配。

版权信息

版权所有 © 2024 NetApp, Inc.。保留所有权利。中国印刷。未经版权所有者事先书面许可，本档中受版权保护的任何部分不得以任何形式或通过任何手段（图片、电子或机械方式，包括影印、录音、录像或存储在电子检索系统中）进行复制。

从受版权保护的 NetApp 资料派生的软件受以下许可和免责声明的约束：

本软件由 NetApp 按“原样”提供，不含任何明示或暗示担保，包括但不限于适销性以及针对特定用途的适用性的隐含担保，特此声明不承担任何责任。在任何情况下，对于因使用本软件而以任何方式造成的任何直接性、间接性、偶然性、特殊性、惩罚性或后果性损失（包括但不限于购买替代商品或服务；使用、数据或利润方面的损失；或者业务中断），无论原因如何以及基于何种责任理论，无论出于合同、严格责任或侵权行为（包括疏忽或其他行为），NetApp 均不承担责任，即使已被告知存在上述损失的可能性。

NetApp 保留在不另行通知的情况下随时对本文档所述的任何产品进行更改的权利。除非 NetApp 以书面形式明确同意，否则 NetApp 不承担因使用本文档所述产品而产生的任何责任或义务。使用或购买本产品不表示获得 NetApp 的任何专利权、商标权或任何其他知识产权许可。

本手册中描述的产品可能受一项或多项美国专利、外国专利或正在申请的专利的保护。

有限权利说明：政府使用、复制或公开本文档受 DFARS 252.227-7013（2014 年 2 月）和 FAR 52.227-19（2007 年 12 月）中“技术数据权利 — 非商用”条款第 (b)(3) 条规定的限制条件的约束。

本文档中所含数据与商业产品和/或商业服务（定义见 FAR 2.101）相关，属于 NetApp, Inc. 的专有信息。根据本协议提供的所有 NetApp 技术数据和计算机软件具有商业性质，并完全由私人出资开发。美国政府对这些数据的使用权具有非排他性、全球性、受限且不可撤销的许可，该许可既不可转让，也不可再许可，但仅限在与交付数据所依据的美国政府合同有关且受合同支持的情况下使用。除本文档规定的情形外，未经 NetApp, Inc. 事先书面批准，不得使用、披露、复制、修改、操作或显示这些数据。美国政府对国防部的授权仅限于 DFARS 的第 252.227-7015(b)（2014 年 2 月）条款中明确的权利。

商标信息

NetApp、NetApp 标识和 <http://www.netapp.com/TM> 上所列的商标是 NetApp, Inc. 的商标。其他公司和产品名称可能是其各自所有者的商标。