



用于热添加的缆线架

Install and maintain

NetApp
July 02, 2024

目录

用于热添加的缆线架	1
热添加—NS224磁盘架布线概述	1
使用缆线将磁盘架连接到AFF系统—NS224磁盘架	2
使用缆线将磁盘架连接到ASA系统—NS224磁盘架	24
使用缆线将磁盘架连接到终止提供的系统—NS224磁盘架	39

用于热添加的缆线架

热添加—NS224磁盘架布线概述

为要热添加的每个NS224磁盘架布线、以便每个磁盘架都有两个连接、连接到HA对中的每个控制器。

本布线部分介绍如何使用缆线将NS224磁盘架连接到以下存储系统：

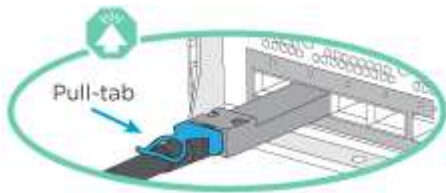
- "连接到AFF系统的缆线"
- "连接到ASA系统的缆线"
- "使用缆线连接到EOA系统"

关于此任务

- 熟悉正确的缆线连接器方向以及NS224 NSM100磁盘架模块上的端口位置和标签。
 - 插入缆线时，连接器拉片朝上。

正确插入缆线后，它会卡入到位。

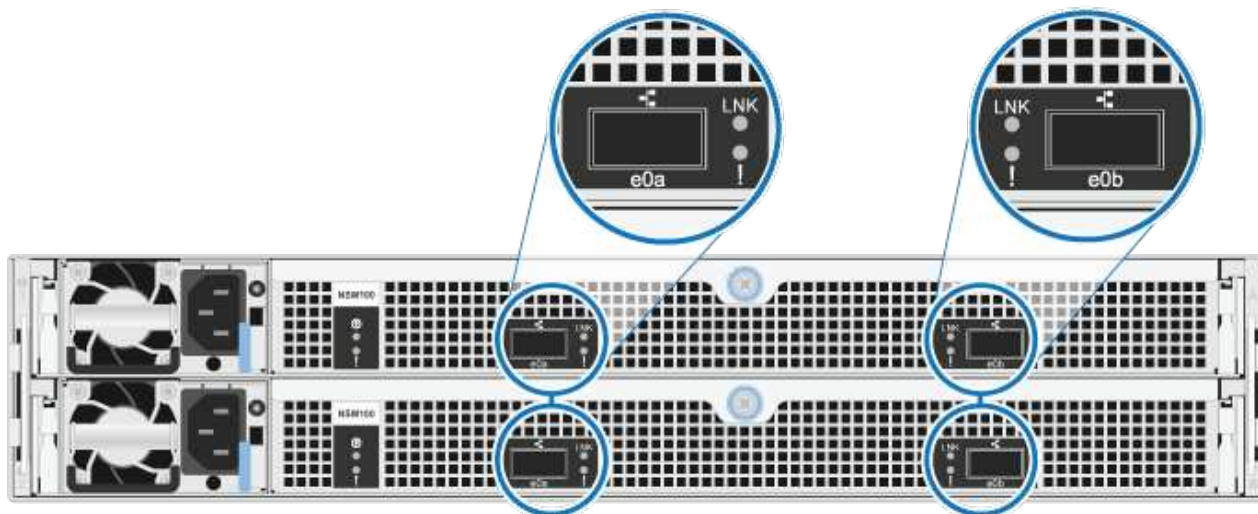
连接缆线的两端后，磁盘架和控制器端口 LNK（绿色）LED 将亮起。如果端口 LNK LED 不亮，请重新拔插缆线。



- 您可以使用下图帮助您以物理方式识别磁盘架NSM100端口e0a和e0b。

NS224磁盘架包含两个NSM100模块。顶部模块插入插槽A (NSM A)、底部模块插入插槽B (NSM B)。

每个NSM100模块包括2个100GbE QSFP28端口：e0a和e0b。



- 为热添加的磁盘架布线后，ONTAP 将识别该磁盘架：
 - 如果启用了自动驱动器分配，则会分配驱动器所有权。
 - 如果需要，应自动更新 NSM 磁盘架固件和驱动器固件。



固件更新可能需要长达 30 分钟。

使用缆线将磁盘架连接到AFF系统—NS224磁盘架

为要热添加的每个NS224磁盘架布线、以便每个磁盘架都有两个连接、连接到HA对中的每个控制器。

将电缆架连接到AFF A1K

您可以将最多三个额外的NS224磁盘架热添加到一个AFF A1K HA对中(总共四个磁盘架)。

开始之前

- 您必须已查看 ["热添加要求和最佳实践"](#)。
- 您必须已完成中的适用过程 ["准备热添加磁盘架"](#)。
- 您必须已安装磁盘架并为其通电，然后按照中所述设置磁盘架ID ["安装用于热添加的磁盘架"](#)。

关于此任务

- 此过程假设HA对至少有一个现有NS224磁盘架。
- 此过程可解决以下热添加情形：
 - 将第二个磁盘架热添加到每个控制器中具有两个支持RoCE的I/O模块的HA对。(您已安装第二个I/O模块并将第一个磁盘架重新布线到两个I/O模块、或者已将第一个磁盘架布线到两个I/O模块。您将使用缆线将第二个磁盘架连接到两个I/O模块)。
 - 在每个控制器中使用三个支持RoCE的I/O模块将第三个磁盘架热添加到HA对。(您已安装第三个I/O模块、并将使用缆线将第三个磁盘架仅连接到第三个I/O模块)。
 - 将第三个磁盘架热添加到每个控制器中具有四个支持RoCE的I/O模块的HA对。(您已安装第三个和第四个I/O模块、并将使用缆线将第三个磁盘架连接到第三个和第四个I/O模块)。
 - 在每个控制器中使用四个支持RoCE的I/O模块将第四个磁盘架热添加到HA对。(您已安装第四个I/O模块并将第三个磁盘架重新布线到第三个和第四个I/O模块、或者已将第三个磁盘架布线到第三个和第四个I/O模块。您将使用缆线将第四个磁盘架同时连接到第三个和第四个I/O模块)。

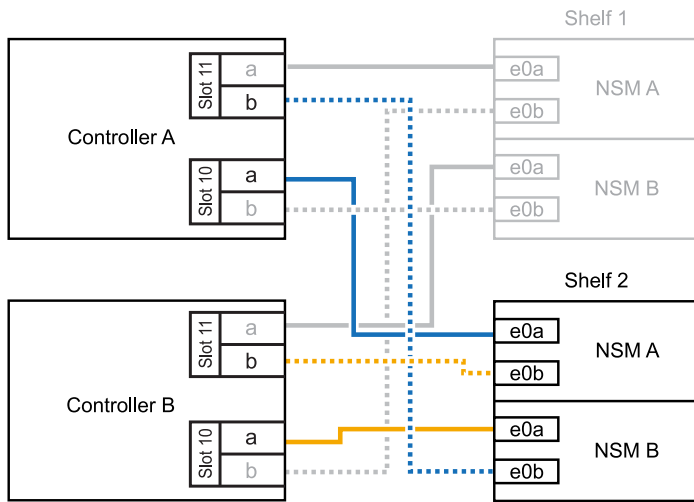
步骤

1. 如果要热添加的 NS224 磁盘架是 HA 对中的第二个 NS224 磁盘架，请完成以下子步骤。

否则，请转至下一步。

- a. 使用缆线将磁盘架 NSM A 端口 e0a 连接到控制器 A 插槽 10 端口 A (E10A)。
- b. 使用缆线将磁盘架 NSM A 端口 e0b 连接到控制器 B 插槽 11 端口 b (e11b)。
- c. 使用缆线将磁盘架 NSM B 端口 e0a 连接到控制器 B 插槽 10 端口 A (E10A)。
- d. 使用缆线将磁盘架 NSM B 端口 e0b 连接到控制器 A 插槽 11 端口 b (e11b)。

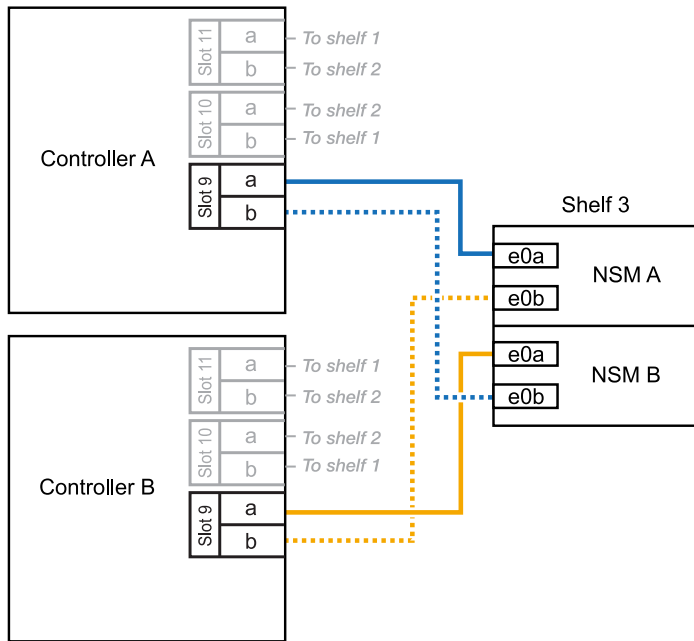
下图突出显示了HA对中第二个磁盘架的布线、其中每个控制器具有两个支持RoCE的I/O模块：



2. 如果要热添加的NS224磁盘架是HA对中的第三个NS224磁盘架、并且每个控制器中有三个支持RoCE的I/O模块、请完成以下子步骤。否则，请继续执行下一步。

- a. 使用缆线将磁盘架NSM A端口e0a连接到控制器A插槽9端口A (e9a)。
- b. 使用缆线将磁盘架NSM A端口e0b连接到控制器B插槽9端口b (e9b)。
- c. 使用缆线将磁盘架NSM B端口e0a连接到控制器B插槽9端口A (e9a)。
- d. 使用缆线将磁盘架NSM B端口e0b连接到控制器A插槽9端口b (e9b)。

下图突出显示了HA对中第三个磁盘架的布线、其中每个控制器具有三个支持RoCE的I/O模块：

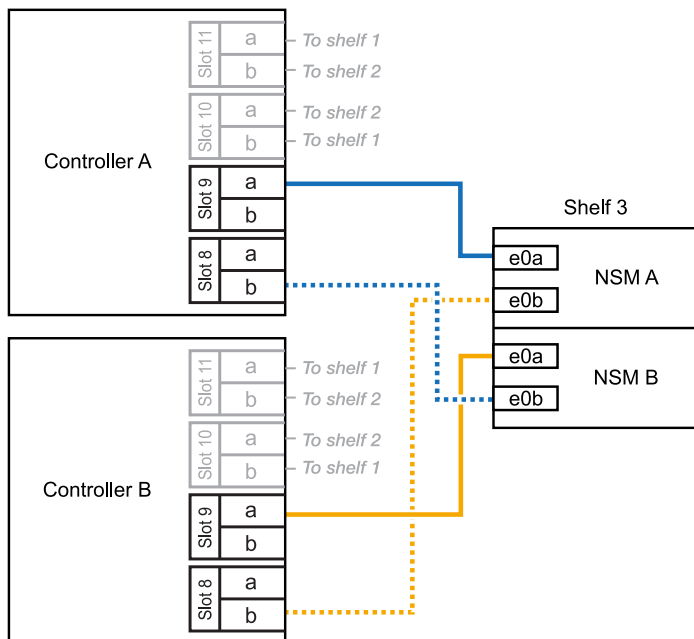


3. 如果要热添加的NS224磁盘架是HA对中的第三个NS224磁盘架、并且每个控制器中有四个支持RoCE的I/O模块、请完成以下子步骤。否则，请继续执行下一步。

- a. 使用缆线将磁盘架NSM A端口e0a连接到控制器A插槽9端口A (e9a)。
- b. 使用缆线将磁盘架NSM A端口e0b连接到控制器B插槽8端口b (e8b)。

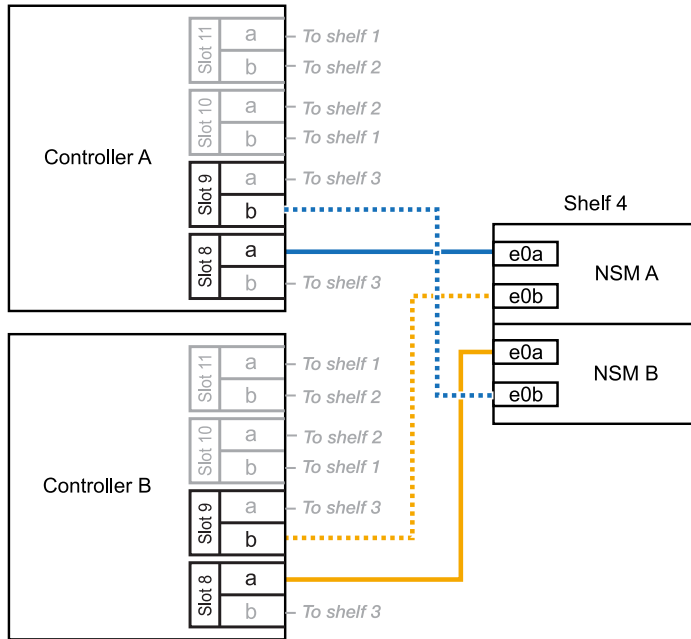
- c. 使用缆线将磁盘架NSM B端口e0a连接到控制器B插槽9端口A (e9a)。
- d. 使用缆线将磁盘架NSM B端口e0b连接到控制器A插槽8端口b (e8b)。

下图突出显示了HA对中第三个磁盘架的布线、其中每个控制器具有四个支持RoCE的I/O模块：



4. 如果要热添加的NS224磁盘架是HA对中的第四个NS224磁盘架、并且每个控制器中有四个支持RoCE的I/O模块、请完成以下子步骤。
 - a. 使用缆线将磁盘架NSM A端口e0a连接到控制器A插槽8端口A (e8a)。
 - b. 使用缆线将磁盘架NSM A端口e0b连接到控制器B插槽9端口b (e9b)。
 - c. 使用缆线将磁盘架NSM B端口e0a连接到控制器B插槽8端口A (e8a)。
 - d. 使用缆线将磁盘架NSM B端口e0b连接到控制器A插槽9端口b (e9b)。

下图突出显示了HA对中第四个磁盘架的布线、其中每个控制器具有四个支持RoCE的I/O模块：



5. 使用验证热添加磁盘架的布线是否正确 ["Active IQ Config Advisor"](#)。

如果生成任何布线错误，请按照提供的更正操作进行操作。

下一步是什么？

If you disabled automatic drive assignment as part of the preparation for this procedure, you need to manually assign drive ownership and then reenables automatic drive assignment, if needed. 转到。 ["完成热添加"](#)

否则、您将完成热添加磁盘架过程。

使用缆线将磁盘架连接到AFF A70或AFF A90

如果需要为一个AFF A70或AFF A90 HA对热添加更多存储(到内部磁盘架)、则最多可以将两个NS224磁盘架添加到其中。

开始之前

- 您必须已查看 ["热添加要求和最佳实践"](#)。
- 您必须已完成中的适用过程 ["准备热添加磁盘架"](#)。
- 您必须已安装磁盘架并为其通电，然后按照中所述设置磁盘架ID ["安装用于热添加的磁盘架"](#)。

关于此任务

- 此过程假设HA对只有内部存储(无外部磁盘架)、并且您要在每个控制器中热添加最多两个额外磁盘架和两个支持RoCE的I/O模块。
- 此过程可解决以下热添加情形：
 - 在每个控制器中使用一个支持RoCE的I/O模块将第一个磁盘架热添加到HA对。
 - 在每个控制器中使用两个支持RoCE的I/O模块将第一个磁盘架热添加到HA对。
 - 热-将第二个磁盘架添加到每个控制器中具有两个支持RoCE的I/O模块的HA对中。

步骤

1. 如果要在每个控制器模块中使用一组支持RoCE的端口(一个支持RoCE的I/O模块)热添加一个磁盘架、并且这是HA对中唯一的NS224磁盘架、请完成以下子步骤。

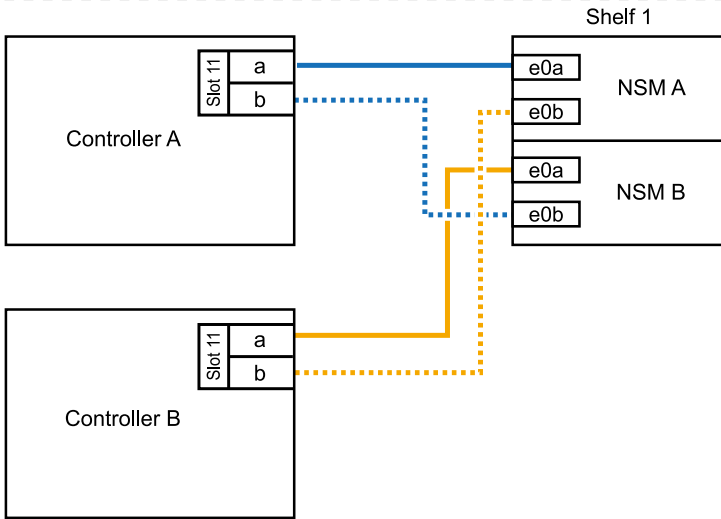
否则，请转至下一步。



此步骤假定您已将支持RoCE的I/O模块安装在插槽11中。

- a. 使用缆线将磁盘架 NSM A 端口 e0a 连接到控制器 A 插槽 11 端口 A (e11a) 。
- b. 使用缆线将磁盘架 NSM A 端口 e0b 连接到控制器 B 插槽 11 端口 b (e11b) 。
- c. 使用缆线将磁盘架 NSM B 端口 e0a 连接到控制器 B 插槽 11 端口 A (e11a) 。
- d. 使用缆线将磁盘架 NSM B 端口 e0b 连接到控制器 A 插槽 11 端口 b (e11b) 。

下图显示了在每个控制器模块中使用一个支持 RoCE 的 I/O 模块为一个热添加磁盘架布线：



2. 如果要在每个控制器模块中使用两组支持 RoCE 的端口（两个支持 RoCE 的 I/O 模块）热添加一个或两个磁盘架，请完成相应的子步骤。



此步骤假定您已在插槽11和8中安装了支持RoCE的I/O模块。

磁盘架	布线
磁盘架 1	<p>a. 使用缆线将NSM A端口e0a连接到控制器A插槽11端口A (e11a)。</p> <p>b. 使用缆线将NSM A端口e0b连接到控制器B插槽8端口b (e8b)。</p> <p>c. 使用缆线将NSM B端口e0a连接到控制器B插槽11端口A (e11a)。</p> <p>d. 使用缆线将NSM B端口e0b连接到控制器A插槽8端口b (e8b)。</p> <p>e. 如果要热添加第二个磁盘架，请完成 Shelf 2 子步骤；否则，请转至步骤 3。</p> <p>下图显示了如何在每个控制器模块中使用两个支持RoCE的I/O模块为一个热添加磁盘架布线：</p>

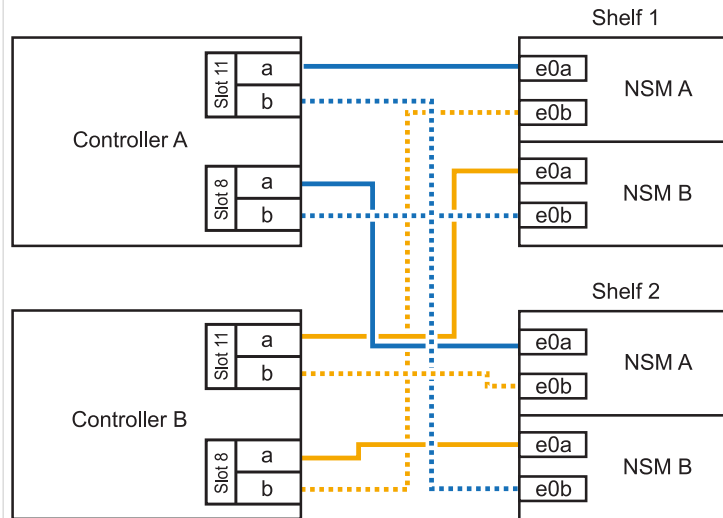
磁盘架

布线

磁盘架 2

- 使用缆线将NSM A端口e0a连接到控制器A插槽8端口A (E8a)。
- 使用缆线将NSM A端口e0b连接到控制器B插槽11端口b (e11b)。
- 使用缆线将NSM B端口e0a连接到控制器B插槽8端口A (E8a)。
- 使用缆线将NSM B端口e0b连接到控制器A插槽11端口b (e11b)。
- 转至步骤 3。

下图显示了在每个控制器模块中使用两个支持RoCE的I/O模块为两个热添加磁盘架布线：



- 使用验证热添加磁盘架的布线是否正确 ["Active IQ Config Advisor"](#)。

如果生成任何布线错误，请按照提供的更正操作进行操作。

下一步是什么？

If you disabled automatic drive assignment as part of the preparation for this procedure, you need to manually assign drive ownership and then reenable automatic drive assignment, if needed.转到。 ["完成热添加"](#)

否则、您将完成热添加磁盘架过程。

用电缆将磁盘架连接到AFF A250或AFF C250

如果需要更多存储、您最多可以将一个NS224磁盘架热添加到一个AFF A250或AFF C250 HA对中。

开始之前

- 您必须已查看 ["热添加要求和最佳实践"](#)。
- 您必须已完成中的适用过程 ["准备热添加磁盘架"](#)。
- 您必须已安装磁盘架并为其通电，然后按照中所述设置磁盘架ID ["安装用于热添加的磁盘架"](#)。

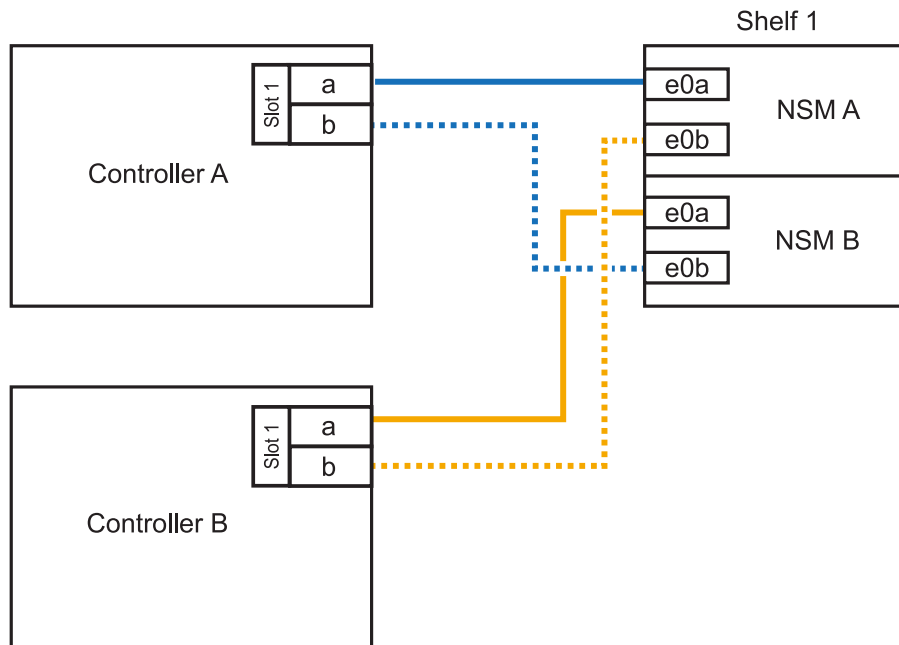
关于此任务

从平台机箱背面看，左侧支持 RoCE 的卡端口为端口 "A"（e1a），右侧端口为端口 "b"（e1b）。

步骤

1. 为磁盘架连接布线：

- 使用缆线将磁盘架 NSM A 端口 e0a 连接到控制器 A 插槽 1 端口 A（e1a）。
- 使用缆线将磁盘架 NSM A 端口 e0b 连接到控制器 B 插槽 1 端口 b（e1b）。
- 使用缆线将磁盘架 NSM B 端口 e0a 连接到控制器 B 插槽 1 端口 A（e1a）。
- 使用缆线将磁盘架 NSM B 端口 e0b 连接到控制器 A 插槽 1 端口 b（e1b）。+ 下图显示了完成后的磁盘架布线。



2. 使用验证热添加磁盘架的布线是否正确 ["Active IQ Config Advisor"](#)。

如果生成任何布线错误，请按照提供的更正操作进行操作。

下一步是什么？

If you disabled automatic drive assignment as part of the preparation for this procedure, you need to manually assign drive ownership and then reenable automatic drive assignment, if needed. 转到 ["完成热添加"](#)

否则、您将完成热添加磁盘架过程。

用缆线将磁盘架连接到AFF A400或AFF C400

如何为NS224磁盘架布线以进行热添加取决于您拥有的是AFF A400还是AFF C400 HA对。

开始之前

- 您必须已查看 ["热添加要求和最佳实践"](#)。
- 您必须已完成中的适用过程 ["准备热添加磁盘架"](#)。
- 您必须已安装磁盘架并为其通电，然后按照中所述设置磁盘架ID ["安装用于热添加的磁盘架"](#)。

用电缆将磁盘架连接到**AFF A400 HA对**

对于AFF A400 HA对、您可以根据需要热添加最多两个磁盘架、并使用板载端口e0c/e0d和插槽5中的端口。

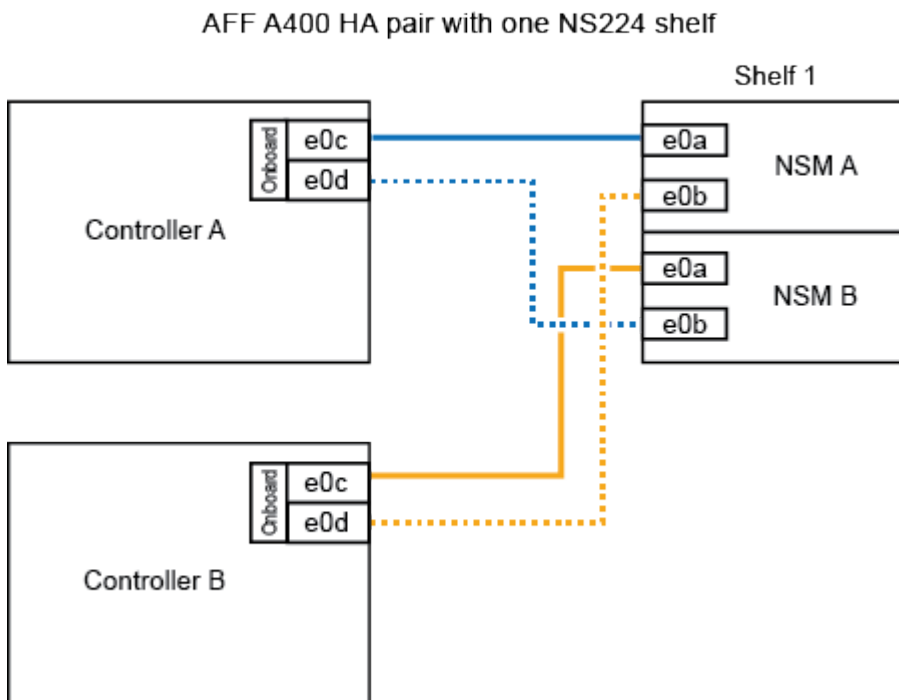
步骤

1. 如果要在每个控制器上使用一组支持RoCE的端口(板载支持RoCE的端口)热添加一个磁盘架、并且这是HA对中唯一的NS224磁盘架、请完成以下子步骤。

否则，请转至下一步。

- a. 使用缆线将磁盘架 NSM A 端口 e0a 连接到控制器 A 端口 e0c 。
- b. 使用缆线将磁盘架 NSM A 端口 e0b 连接到控制器 B 端口 e0d 。
- c. 使用缆线将磁盘架 NSM B 端口 e0a 连接到控制器 B 端口 e0c 。
- d. 使用缆线将磁盘架 NSM B 端口 e0b 连接到控制器 A 端口 e0d 。

下图显示了如何在每个控制器上使用一组支持RoCE的端口为一个热添加磁盘架布线：



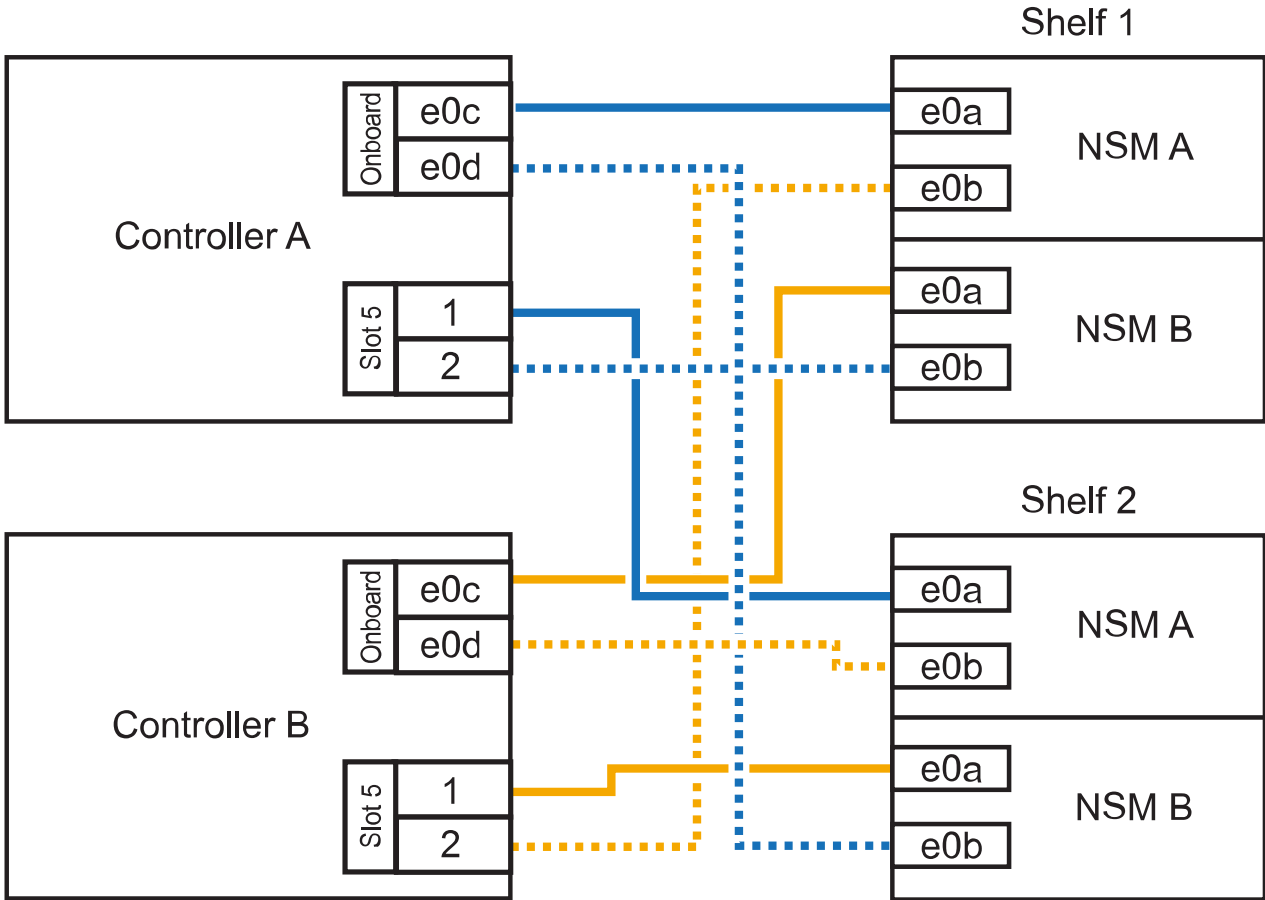
2. 如果要在每个控制器上使用两组支持RoCE的端口(板载端口和支持RoCE的PCIe卡端口)热添加一个或

两个磁盘架、请完成以下子步骤。

磁盘架	布线
磁盘架 1	<ol style="list-style-type: none">使用缆线将 NSM A 端口 e0a 连接到控制器 A 端口 e0c。使用缆线将 NSM A 端口 e0b 连接到控制器 B 插槽 5 端口 2 (e5b)。使用缆线将 NSM B 端口 e0a 连接到控制器 B 端口 e0c。使用缆线将 NSM B 端口 e0b 连接到控制器 A 插槽 5 端口 2 (e5b)。如果要热添加第二个磁盘架，请完成 Shelf 2 子步骤；否则，请转至步骤 3。
磁盘架 2	<ol style="list-style-type: none">使用缆线将 NSM A 端口 e0a 连接到控制器 A 插槽 5 端口 1 (e5a)。使用缆线将 NSM A 端口 e0b 连接到控制器 B 端口 e0d。使用缆线将 NSM B 端口 e0a 连接到控制器 B 插槽 5 端口 1 (e5a)。使用缆线将 NSM B 端口 e0b 连接到控制器 A 端口 e0d。转至步骤 3。

下图显示了两个热添加磁盘架的布线：

AFF A400 HA pair with two NS224 shelves



3. 使用验证热添加磁盘架的布线是否正确 "[Active IQ Config Advisor](#)".

如果生成任何布线错误，请按照提供的更正操作进行操作。

4. If you disabled automatic drive assignment as part of the preparation for this procedure, you need to manually assign drive ownership and then re enable automatic drive assignment, if needed.请参阅。"[完成热添加](#)"

否则，您将使用此操作步骤。

用电缆将磁盘架连接到AFF C400 HA对

对于AFF C400 HA对、您最多可以热添加两个磁盘架、并根据需要使用插槽4和5中的端口。

步骤

1. 如果要在每个控制器上使用一组支持RoCE的端口热添加一个磁盘架、并且这是HA对中唯一的NS224磁盘架、请完成以下子步骤。

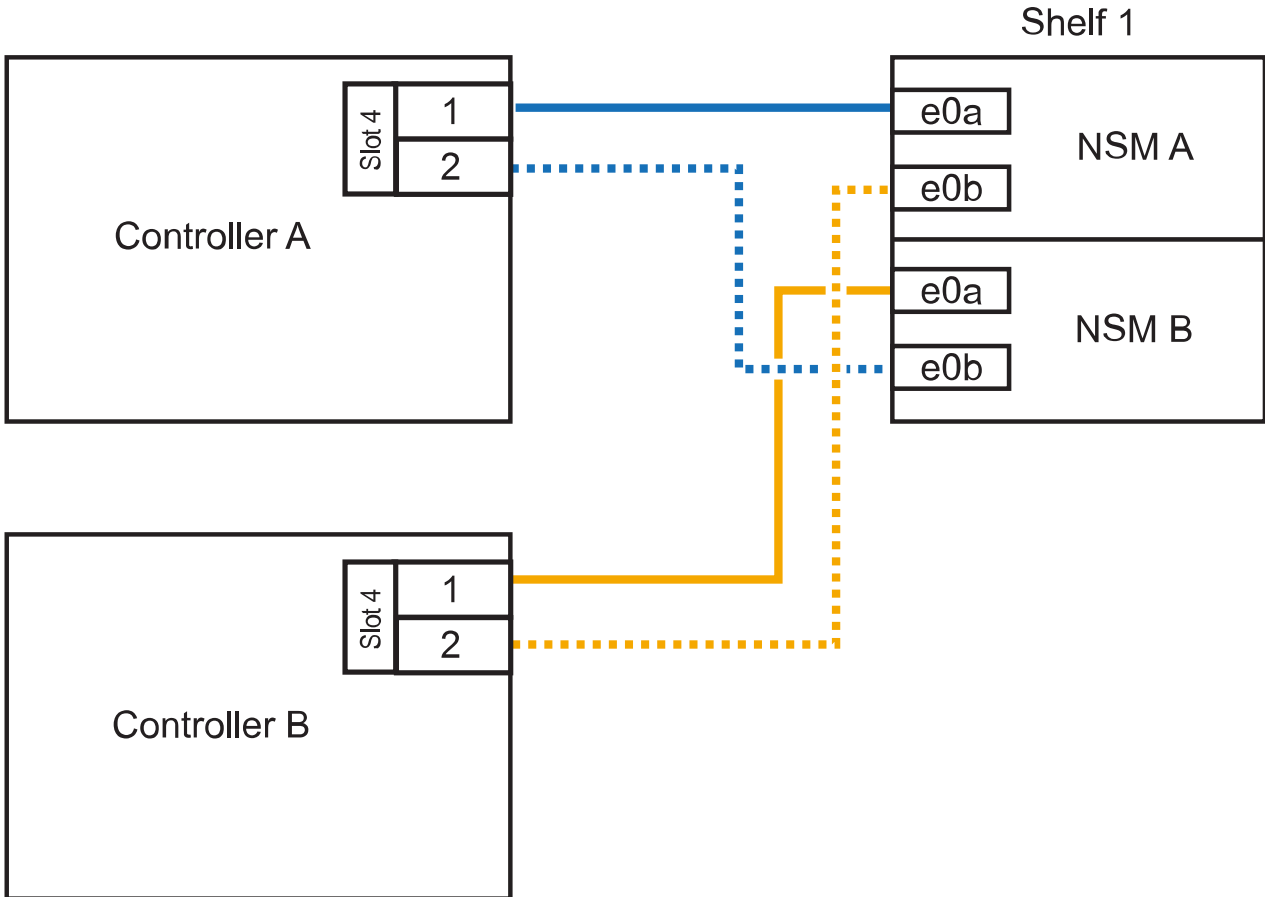
否则，请转至下一步。

- a. 使用缆线将磁盘架NSM A端口e0a连接到控制器A插槽4端口1 (E4A)。
- b. 使用缆线将磁盘架NSM A端口e0b连接到控制器B插槽4端口2 (e4b)。

- c. 使用缆线将磁盘架NSM B端口e0a连接到控制器B插槽4端口1 (E4A)。
- d. 使用缆线将磁盘架NSM B端口e0b连接到控制器A插槽4端口2 (e4b)。

下图显示了如何在每个控制器上使用一组支持RoCE的端口为一个热添加磁盘架布线：

AFF C400 HA pair with one NS224 shelf



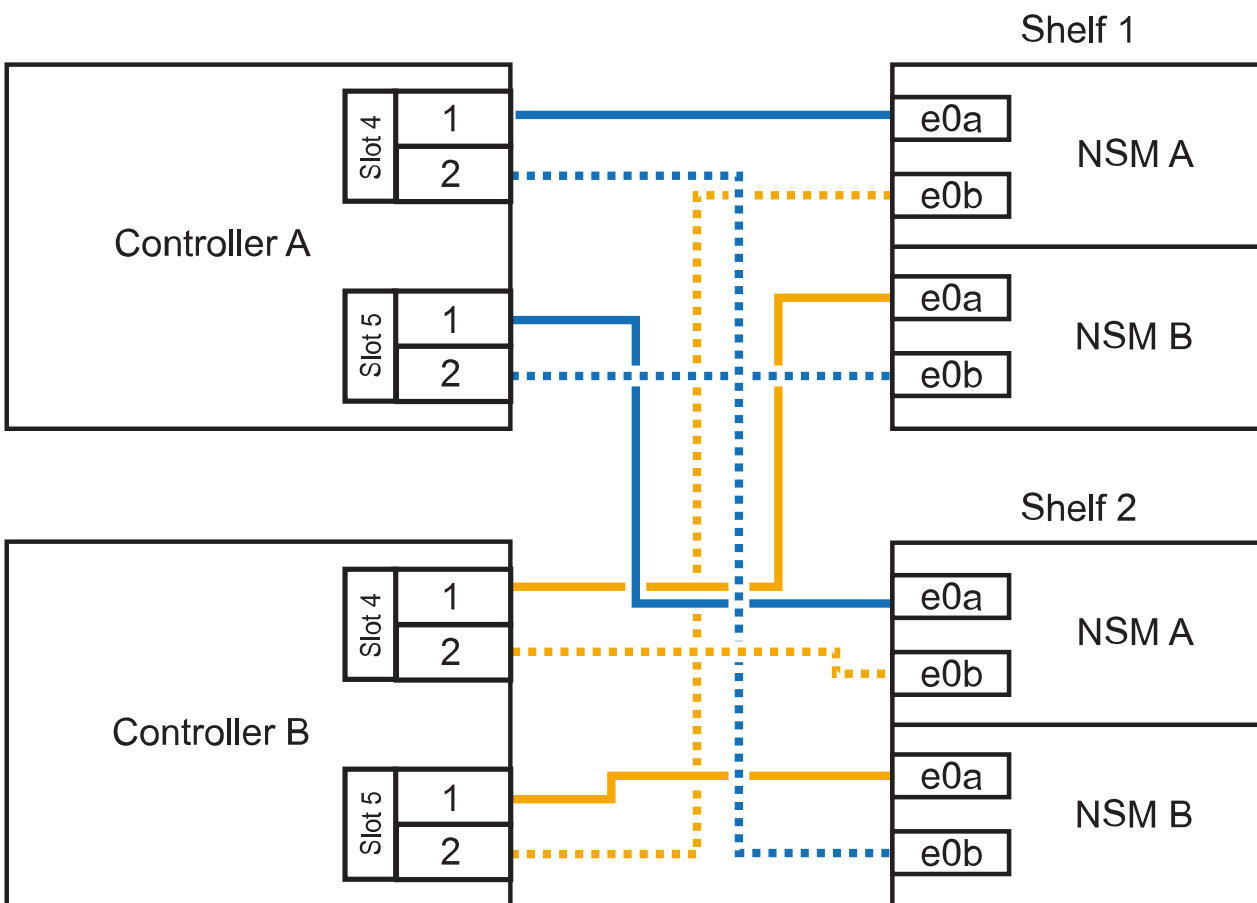
2. 如果要在每个控制器上使用两组支持RoCE的端口热添加一个或两个磁盘架、请完成以下子步骤。

磁盘架	布线
磁盘架 1	<ul style="list-style-type: none"> a. 使用缆线将NSM A端口e0a连接到控制器A插槽4端口1 (E4A)。 b. 使用缆线将NSM A端口e0b连接到控制器B插槽5端口2 (e5b)。 c. 使用缆线将NSM B端口e0a连接到控制器B端口插槽4端口1 (E4A)。 d. 使用缆线将NSM B端口e0b连接到控制器A插槽5端口2 (e5b)。 e. 如果要热添加第二个磁盘架，请完成 Shelf 2 子步骤；否则，请转至步骤 3。

磁盘架	布线
磁盘架 2	<ol style="list-style-type: none"> 使用缆线将NSM A端口e0a连接到控制器A插槽5端口1 (e5a)。 使用缆线将NSM A端口e0b连接到控制器B插槽4端口2 (e4b)。 使用缆线将NSM B端口e0a连接到控制器B插槽5端口1 (e5a)。 使用缆线将NSM B端口e0b连接到控制器A插槽4端口2 (e4b)。 转至步骤 3。

下图显示了两个热添加磁盘架的布线：

AFF C400 HA pair with two NS224 shelves



3. 使用验证热添加磁盘架的布线是否正确 ["Active IQ Config Advisor"](#)。

如果生成任何布线错误，请按照提供的更正操作进行操作。

下一步是什么？

If you disabled automatic drive assignment as part of the preparation for this procedure, you need to manually assign drive ownership and then reenable automatic drive assignment, if needed.转到。 ["完成热添加"](#)

否则、您将完成热添加磁盘架过程。

用缆线将磁盘架连接到AFF A800或AFF C800

如何在AFF A800或AFF C800 HA对中为NS224磁盘架布线取决于要热添加的磁盘架数量以及控制器上使用的支持RoCE的端口集(一个或两个)数量。

开始之前

- 您必须已查看 ["热添加要求和最佳实践"](#)。
- 您必须已完成中的适用过程 ["准备热添加磁盘架"](#)。
- 您必须已安装磁盘架并为其通电，然后按照中所述设置磁盘架ID ["安装用于热添加的磁盘架"](#)。

步骤

1. 如果要在每个控制器上使用一组支持RoCE的端口(一个支持RoCE的PCIe卡)热添加一个磁盘架、并且这是HA对中唯一的NS224磁盘架、请完成以下子步骤。

否则，请转至下一步。

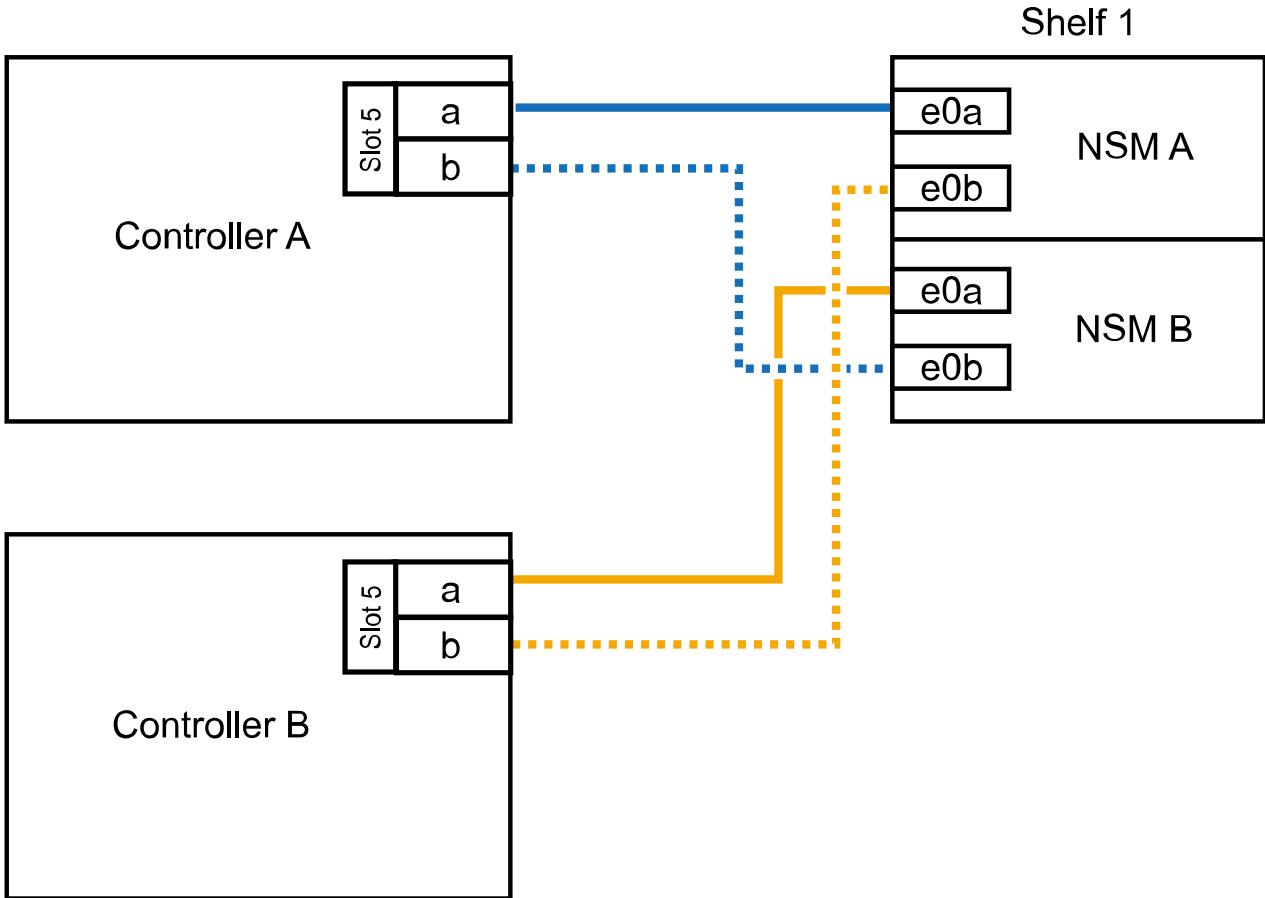


此步骤假定您已在插槽 5 中安装支持 RoCE 的 PCIe 卡。

- a. 使用缆线将磁盘架NSM A端口e0a连接到控制器A插槽5端口A (e5a)。
- b. 使用缆线将磁盘架NSM A端口e0b连接到控制器B插槽5端口b (e5b)。
- c. 使用缆线将磁盘架NSM B端口e0a连接到控制器B插槽5端口A (e5a)。
- d. 使用缆线将磁盘架NSM B端口e0b连接到控制器A插槽5端口b (e5b)。

下图显示了在每个控制器上使用一个支持RoCE的PCIe卡为一个热添加磁盘架布线：

AFF A800 or AFF C800 HA pair with one NS224 shelf




2. 如果要在每个控制器上使用两组支持RoCE的端口(两个支持RoCE的PCIe卡)热添加一个或两个磁盘架、请完成相应的子步骤。



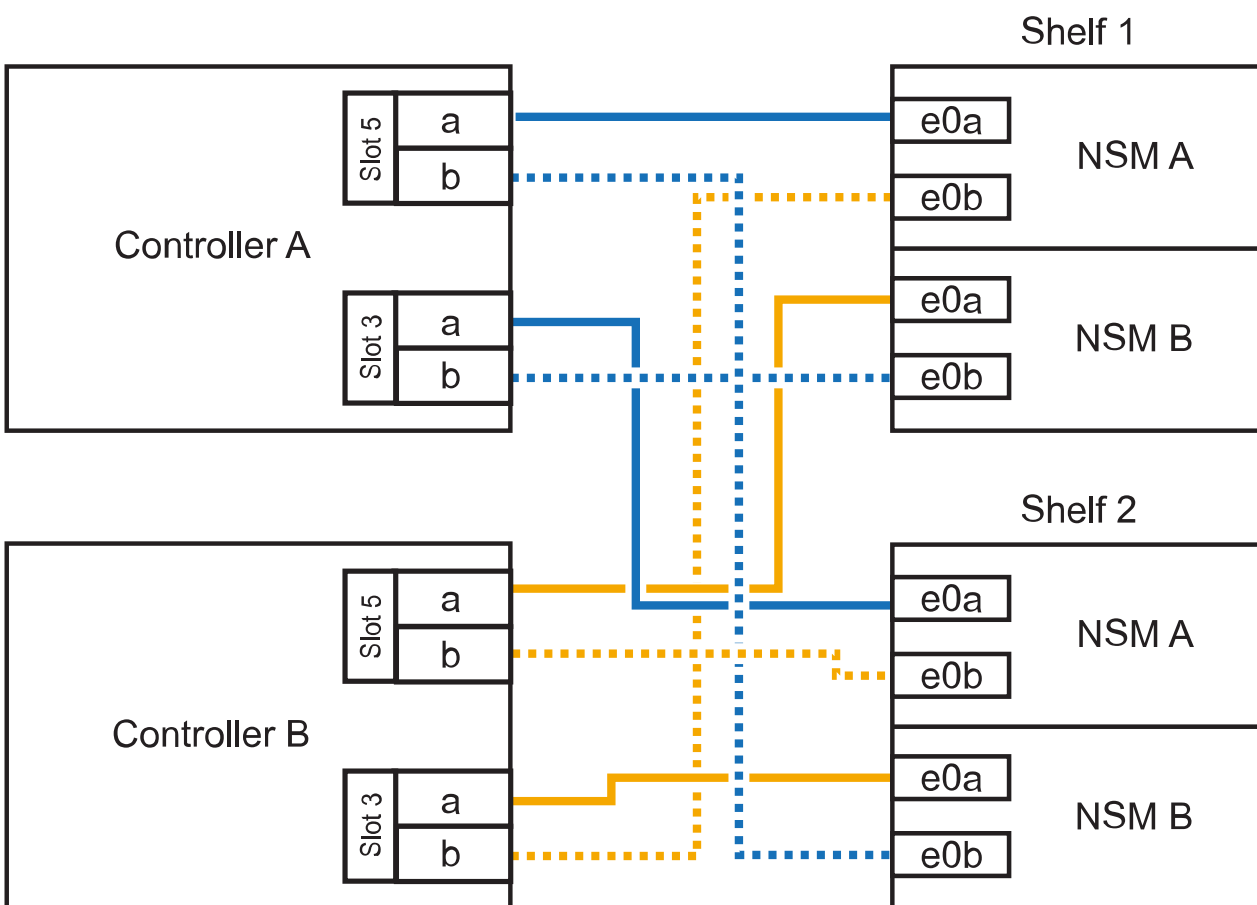
此步骤假定您已在插槽 5 和插槽 3 中安装了支持 RoCE 的 PCIe 卡。

磁盘架	布线
磁盘架 1	这些子步骤假定您正在通过将磁盘架端口 e0a 连接到插槽 5 中支持 RoCE 的 PCIe 卡（而不是插槽 3）来开始布线。 <ol style="list-style-type: none"> 使用缆线将NSM A端口e0a连接到控制器A插槽5端口A (e5a)。 使用缆线将NSM A端口e0b连接到控制器B插槽3端口b (e3b)。 使用缆线将NSM B端口e0a连接到控制器B插槽5端口A (e5a)。 使用缆线将NSM B端口e0b连接到控制器A插槽3端口b (e3b)。 如果要热添加第二个磁盘架，请完成 Shelf 2 子步骤；否则，请转至步骤 3。

磁盘架	布线
磁盘架 2	<p> 这些子步骤假定您开始使用缆线将磁盘架端口 e0a 连接到插槽 3 中支持 RoCE 的 PCIe 卡，而不是插槽 5（与磁盘架 1 的布线子步骤相关）。</p> <ol style="list-style-type: none"> 使用缆线将NSM A端口e0a连接到控制器A插槽3端口A (E3A)。 使用缆线将NSM A端口e0b连接到控制器B插槽5端口b (e5b)。 使用缆线将NSM B端口e0a连接到控制器B插槽3端口A (E3A)。 使用缆线将NSM B端口e0b连接到控制器A插槽5端口b (e5b)。 转至步骤 3。

下图显示了两个热添加磁盘架的布线：

AFF A800 or AFF C800 HA pair with two NS224 shelves



3. 使用验证热添加磁盘架的布线是否正确 ["Active IQ Config Advisor"](#)。

如果生成任何布线错误，请按照提供的更正操作进行操作。

下一步是什么？

If you disabled automatic drive assignment as part of the preparation for this procedure, you need to manually assign drive ownership and then reenable automatic drive assignment, if needed.转到。"完成热添加"

否则、您将完成热添加磁盘架过程。

用电缆将磁盘架连接到AFF A900

如果需要更多存储，您可以将最多三个额外的 NS224 驱动器架（总共四个磁盘架）热添加到一个 AFF A900 HA 对中。

开始之前

- 您必须已查看 ["热添加要求和最佳实践"](#)。
- 您必须已完成中的适用过程 ["准备热添加磁盘架"](#)。
- 您必须已安装磁盘架并为其通电，然后按照中所述设置磁盘架ID ["安装用于热添加的磁盘架"](#)。

关于此任务

- 此操作步骤假定您的 HA 对至少具有一个现有 NS224 磁盘架，并且您要热添加最多三个额外的磁盘架。
- 如果您的 HA 对只有一个现有 NS224 磁盘架，则此操作步骤会假定该磁盘架已通过缆线连接到每个控制器上两个支持 RoCE 的 100GbE I/O 模块。

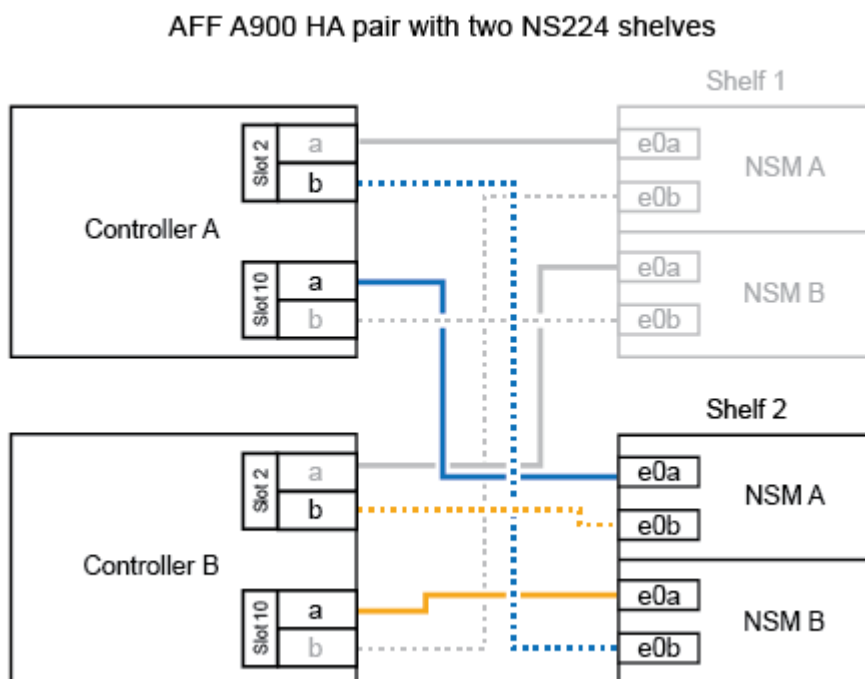
步骤

1. 如果要热添加的 NS224 磁盘架是 HA 对中的第二个 NS224 磁盘架，请完成以下子步骤。

否则，请转至下一步。

- a. 使用缆线将磁盘架 NSM A 端口 e0a 连接到控制器 A 插槽 10 端口 A（E10A）。
- b. 使用缆线将磁盘架 NSM A 端口 e0b 连接到控制器 B 插槽 2 端口 b（e2b）。
- c. 使用缆线将磁盘架 NSM B 端口 e0a 连接到控制器 B 插槽 10 端口 A（E10A）。
- d. 使用缆线将磁盘架 NSM B 端口 e0b 连接到控制器 A 插槽 2 端口 b（e2b）。

下图显示了第二个磁盘架的布线（以及第一个磁盘架）。

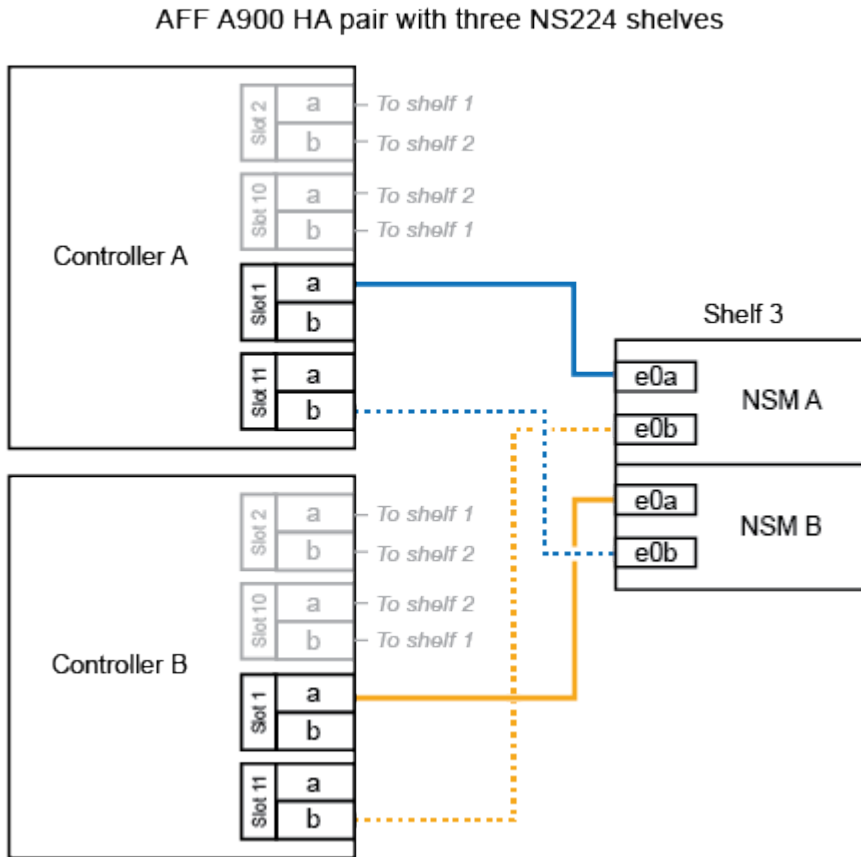


2. 如果要热添加的 NS224 磁盘架是 HA 对中的第三个 NS224 磁盘架，请完成以下子步骤。

否则，请转至下一步。

- 使用缆线将磁盘架 NSM A 端口 e0a 连接到控制器 A 插槽 1 端口 A（e1a）。
- 使用缆线将磁盘架 NSM A 端口 e0b 连接到控制器 B 插槽 11 端口 b（e11b）。
- 使用缆线将磁盘架 NSM B 端口 e0a 连接到控制器 B 插槽 1 端口 A（e1a）。
- 使用缆线将磁盘架 NSM B 端口 e0b 连接到控制器 A 插槽 11 端口 b（e11b）。

下图显示了第三个磁盘架的布线。



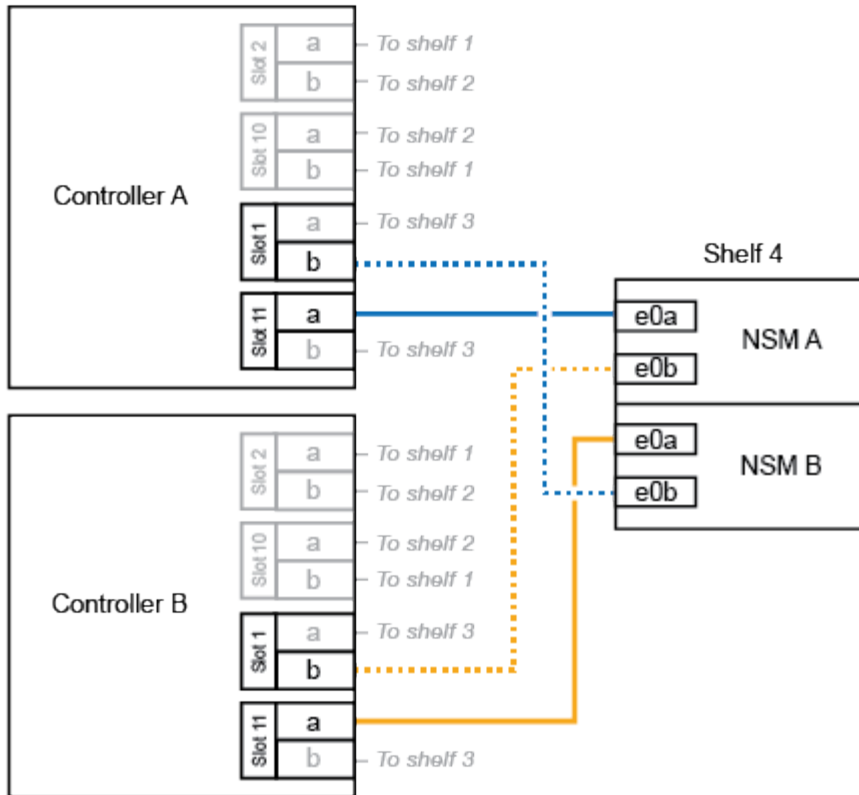
3. 如果要热添加的 NS224 磁盘架是 HA 对中的第四个 NS224 磁盘架，请完成以下子步骤。

否则，请转至下一步。

- 使用缆线将磁盘架 NSM A 端口 e0a 连接到控制器 A 插槽 11 端口 A（e11a）。
- 使用缆线将磁盘架 NSM A 端口 e0b 连接到控制器 B 插槽 1 端口 b（e1b）。
- 使用缆线将磁盘架 NSM B 端口 e0a 连接到控制器 B 插槽 11 端口 A（e11a）。
- Cable shelf NSM B port e0b to controller A slot 1 port b (e1b).

下图显示了第四个磁盘架的布线。

AFF A900 HA pair with four NS224 shelves



4. 使用验证热添加磁盘架的布线是否正确 "Active IQ Config Advisor"。

如果生成任何布线错误，请按照提供的更正操作进行操作。

下一步是什么？

If you disabled automatic drive assignment as part of the preparation for this procedure, you need to manually assign drive ownership and then reenable automatic drive assignment, if needed.转到。"完成热添加"

否则、您将完成热添加磁盘架过程。

使用缆线将磁盘架连接到ASA系统—NS224磁盘架

为要热添加的每个NS224磁盘架布线、以便每个磁盘架都有两个连接、连接到HA对中的每个控制器。

用电缆将磁盘架连接到ASA A250或ASA C250

如果需要更多存储、您最多可以将一个NS224磁盘架热添加到一个AFF A250或AFF C250 HA对中。

开始之前

- 您必须已查看 ["热添加要求和最佳实践"](#)。
- 您必须已完成中的适用过程 ["准备热添加磁盘架"](#)。
- 您必须已安装磁盘架并为其通电，然后按照中所述设置磁盘架ID ["安装用于热添加的磁盘架"](#)。

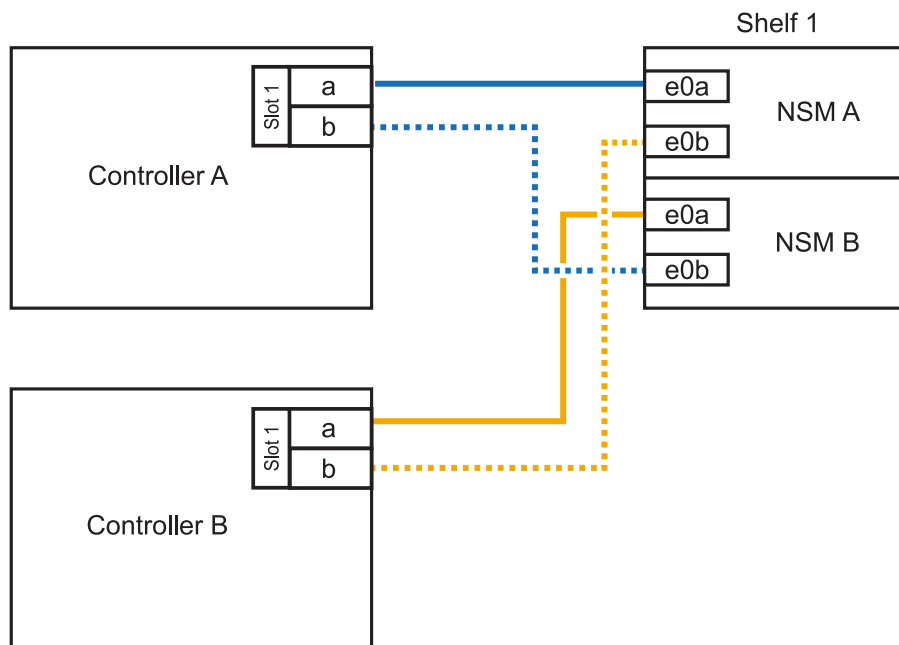
关于此任务

从平台机箱背面看，左侧支持 RoCE 的卡端口为端口 "A"（e1a），右侧端口为端口 "b"（e1b）。

步骤

1. 为磁盘架连接布线：

- 使用缆线将磁盘架 NSM A 端口 e0a 连接到控制器 A 插槽 1 端口 A（e1a）。
- 使用缆线将磁盘架 NSM A 端口 e0b 连接到控制器 B 插槽 1 端口 b（e1b）。
- 使用缆线将磁盘架 NSM B 端口 e0a 连接到控制器 B 插槽 1 端口 A（e1a）。
- 使用缆线将磁盘架 NSM B 端口 e0b 连接到控制器 A 插槽 1 端口 b（e1b）。+ 下图显示了完成后的磁盘架布线。



2. 使用验证热添加磁盘架的布线是否正确 ["Active IQ Config Advisor"](#)。

如果生成任何布线错误，请按照提供的更正操作进行操作。

下一步是什么？

If you disabled automatic drive assignment as part of the preparation for this procedure, you need to manually assign drive ownership and then reenable automatic drive assignment, if needed. 转到 ["完成热添加"](#)

否则、您将完成热添加磁盘架过程。

用缆线将磁盘架连接到ASA A400或ASA C400

如何为NS224磁盘架布线以进行热添加取决于您拥有的是AFF A400还是AFF C400 HA对。

开始之前

- 您必须已查看 ["热添加要求和最佳实践"](#)。
- 您必须已完成中的适用过程 ["准备热添加磁盘架"](#)。
- 您必须已安装磁盘架并为其通电，然后按照中所述设置磁盘架ID ["安装用于热添加的磁盘架"](#)。

用电缆将磁盘架连接到**AFF A400 HA对**

对于AFF A400 HA对、您可以根据需要热添加最多两个磁盘架、并使用板载端口e0c/e0d和插槽5中的端口。

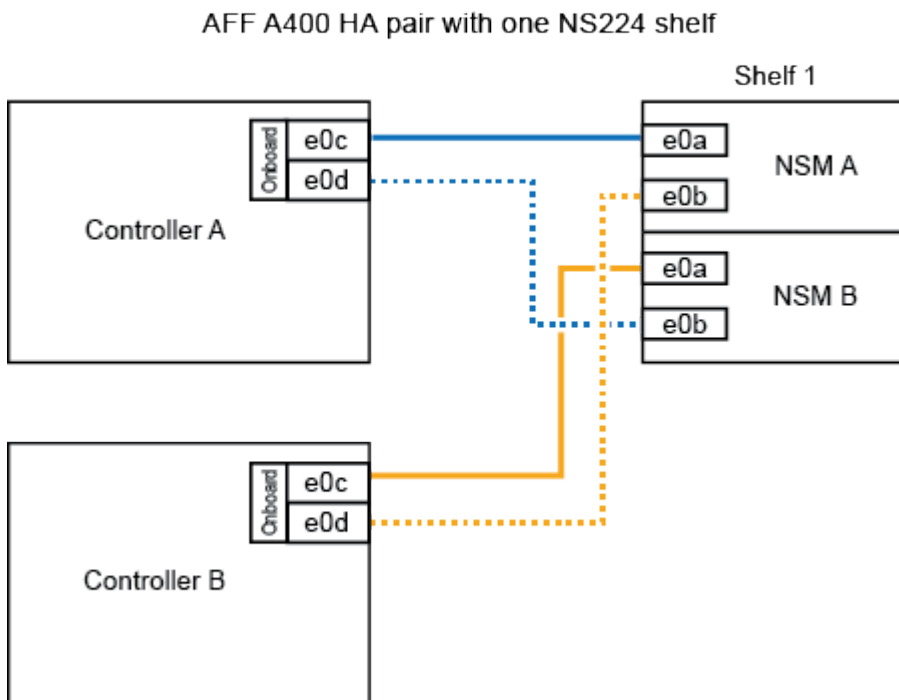
步骤

1. 如果要在每个控制器上使用一组支持RoCE的端口(板载支持RoCE的端口)热添加一个磁盘架、并且这是HA对中唯一的NS224磁盘架、请完成以下子步骤。

否则，请转至下一步。

- a. 使用缆线将磁盘架 NSM A 端口 e0a 连接到控制器 A 端口 e0c 。
- b. 使用缆线将磁盘架 NSM A 端口 e0b 连接到控制器 B 端口 e0d 。
- c. 使用缆线将磁盘架 NSM B 端口 e0a 连接到控制器 B 端口 e0c 。
- d. 使用缆线将磁盘架 NSM B 端口 e0b 连接到控制器 A 端口 e0d 。

下图显示了如何在每个控制器上使用一组支持RoCE的端口为一个热添加磁盘架布线：



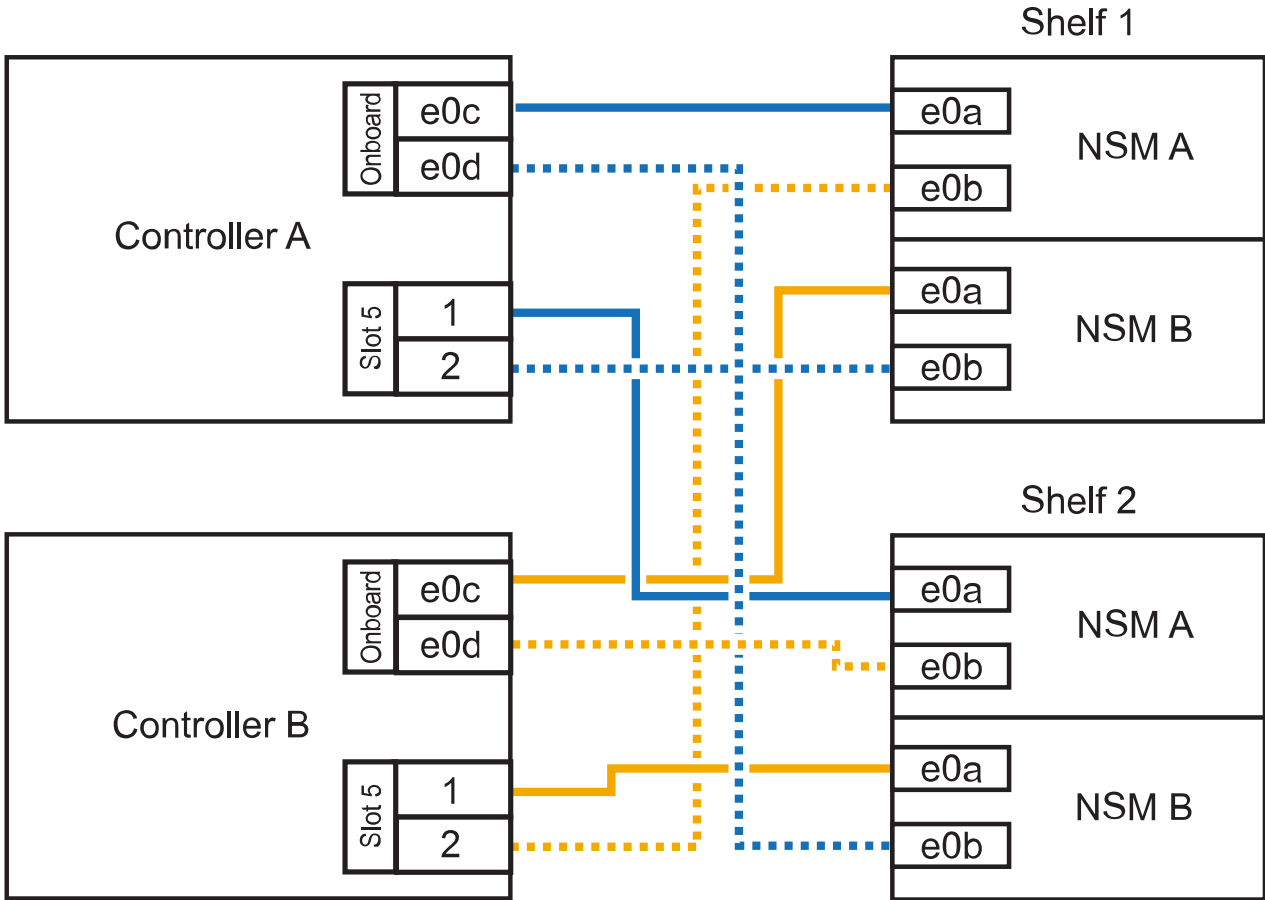
2. 如果要在每个控制器上使用两组支持RoCE的端口(板载端口和支持RoCE的PCIe卡端口)热添加一个或

两个磁盘架、请完成以下子步骤。

磁盘架	布线
磁盘架 1	<ol style="list-style-type: none">使用缆线将 NSM A 端口 e0a 连接到控制器 A 端口 e0c。使用缆线将 NSM A 端口 e0b 连接到控制器 B 插槽 5 端口 2 (e5b)。使用缆线将 NSM B 端口 e0a 连接到控制器 B 端口 e0c。使用缆线将 NSM B 端口 e0b 连接到控制器 A 插槽 5 端口 2 (e5b)。如果要热添加第二个磁盘架，请完成 Shelf 2 子步骤；否则，请转至步骤 3。
磁盘架 2	<ol style="list-style-type: none">使用缆线将 NSM A 端口 e0a 连接到控制器 A 插槽 5 端口 1 (e5a)。使用缆线将 NSM A 端口 e0b 连接到控制器 B 端口 e0d。使用缆线将 NSM B 端口 e0a 连接到控制器 B 插槽 5 端口 1 (e5a)。使用缆线将 NSM B 端口 e0b 连接到控制器 A 端口 e0d。转至步骤 3。

下图显示了两个热添加磁盘架的布线：

AFF A400 HA pair with two NS224 shelves



3. 使用验证热添加磁盘架的布线是否正确 "[Active IQ Config Advisor](#)"。

如果生成任何布线错误，请按照提供的更正操作进行操作。

4. If you disabled automatic drive assignment as part of the preparation for this procedure, you need to manually assign drive ownership and then re enable automatic drive assignment, if needed.请参阅。"[完成热添加](#)"

否则，您将使用此操作步骤。

用电缆将磁盘架连接到AFF C400 HA对

对于AFF C400 HA对、您最多可以热添加两个磁盘架、并根据需要使用插槽4和5中的端口。

步骤

1. 如果要在每个控制器上使用一组支持RoCE的端口热添加一个磁盘架、并且这是HA对中唯一的NS224磁盘架、请完成以下子步骤。

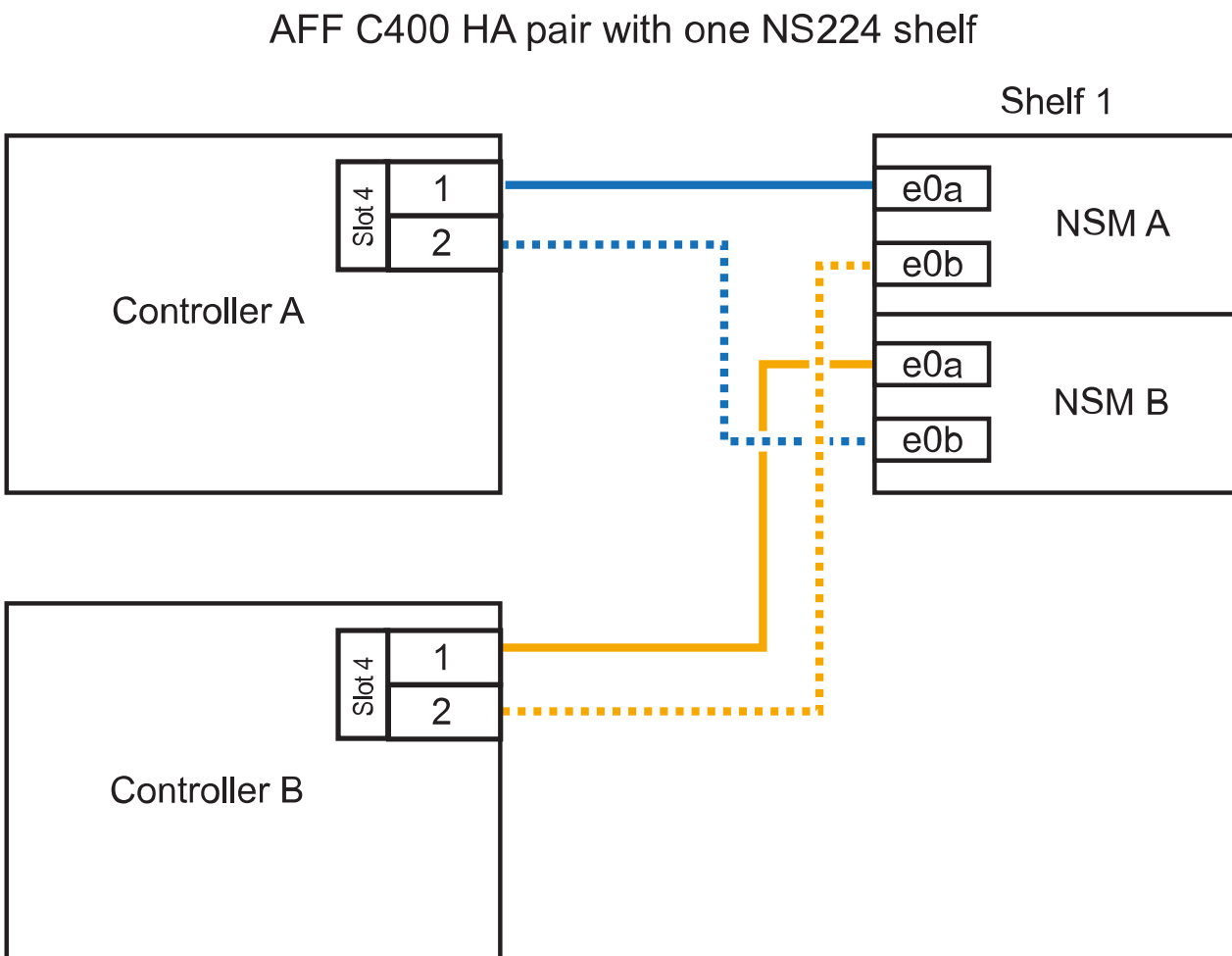
否则，请转至下一步。

- a. 使用缆线将磁盘架NSM A端口e0a连接到控制器A插槽4端口1 (E4A)。
- b. 使用缆线将磁盘架NSM A端口e0b连接到控制器B插槽4端口2 (e4b)。

c. 使用缆线将磁盘架NSM B端口e0a连接到控制器B插槽4端口1 (E4A)。

d. 使用缆线将磁盘架NSM B端口e0b连接到控制器A插槽4端口2 (e4b)。

下图显示了如何在每个控制器上使用一组支持RoCE的端口为一个热添加磁盘架布线：



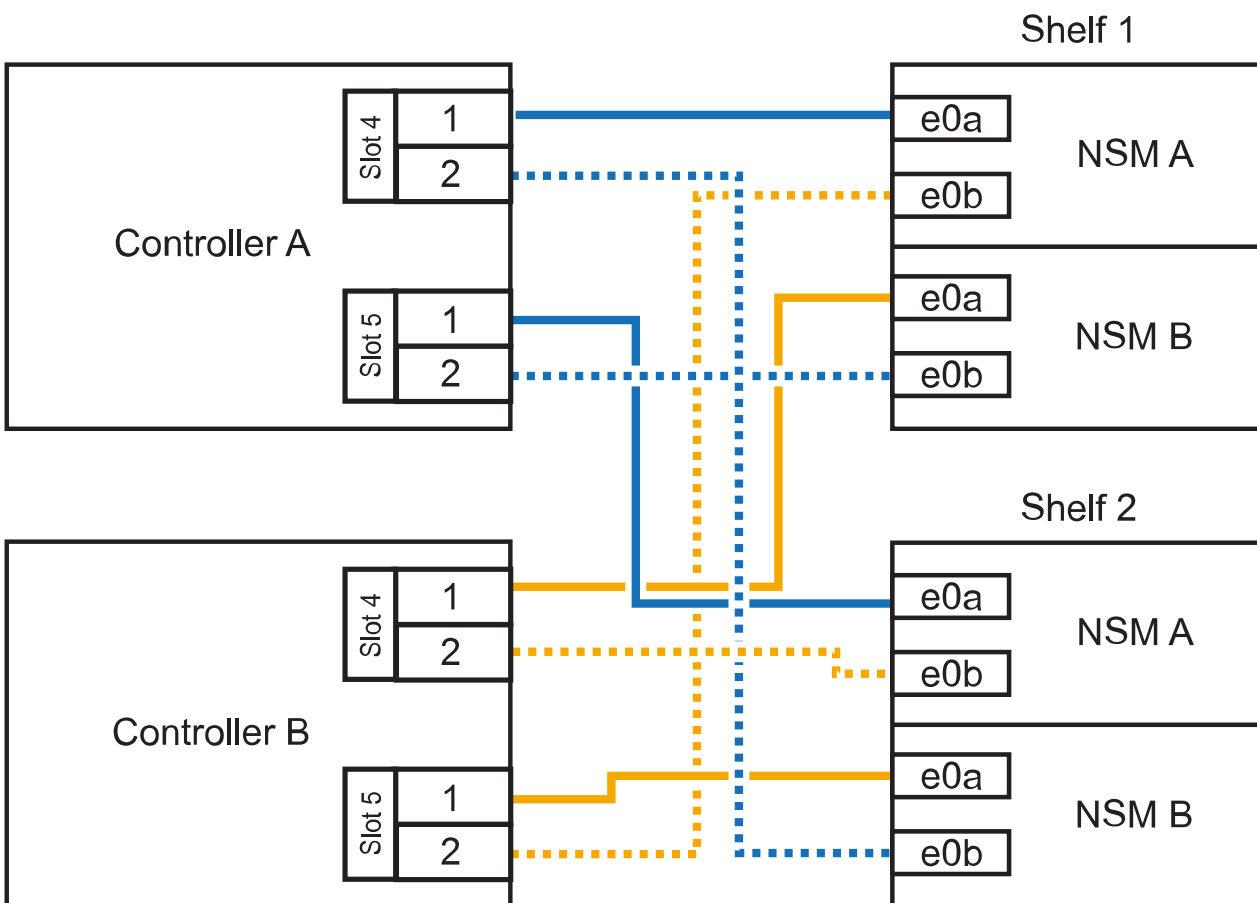
2. 如果要在每个控制器上使用两组支持RoCE的端口热添加一个或两个磁盘架、请完成以下子步骤。

磁盘架	布线
磁盘架 1	<ol style="list-style-type: none">使用缆线将NSM A端口e0a连接到控制器A插槽4端口1 (E4A)。使用缆线将NSM A端口e0b连接到控制器B插槽5端口2 (e5b)。使用缆线将NSM B端口e0a连接到控制器B端口插槽4端口1 (E4A)。使用缆线将NSM B端口e0b连接到控制器A插槽5端口2 (e5b)。如果要热添加第二个磁盘架，请完成 Shelf 2 子步骤；否则，请转至步骤 3。

磁盘架	布线
磁盘架 2	<ol style="list-style-type: none"> 使用缆线将NSM A端口e0a连接到控制器A插槽5端口1 (e5a)。 使用缆线将NSM A端口e0b连接到控制器B插槽4端口2 (e4b)。 使用缆线将NSM B端口e0a连接到控制器B插槽5端口1 (e5a)。 使用缆线将NSM B端口e0b连接到控制器A插槽4端口2 (e4b)。 转至步骤 3。

下图显示了两个热添加磁盘架的布线：

AFF C400 HA pair with two NS224 shelves



3. 使用验证热添加磁盘架的布线是否正确 ["Active IQ Config Advisor"](#)。

如果生成任何布线错误，请按照提供的更正操作进行操作。

下一步是什么？

If you disabled automatic drive assignment as part of the preparation for this procedure, you need to manually assign drive ownership and then reenable automatic drive assignment, if needed.转到。 ["完成热添加"](#)

否则、您将完成热添加磁盘架过程。

用缆线将磁盘架连接到ASA A800或ASA C800

如何在AFF A800或AFF C800 HA对中为NS224磁盘架布线取决于要热添加的磁盘架数量以及控制器上使用的支持RoCE的端口集(一个或两个)数量。

开始之前

- 您必须已查看 ["热添加要求和最佳实践"](#)。
- 您必须已完成中的适用过程 ["准备热添加磁盘架"](#)。
- 您必须已安装磁盘架并为其通电，然后按照中所述设置磁盘架ID ["安装用于热添加的磁盘架"](#)。

步骤

1. 如果要在每个控制器上使用一组支持RoCE的端口(一个支持RoCE的PCIe卡)热添加一个磁盘架、并且这是HA对中唯一的NS224磁盘架、请完成以下子步骤。

否则，请转至下一步。

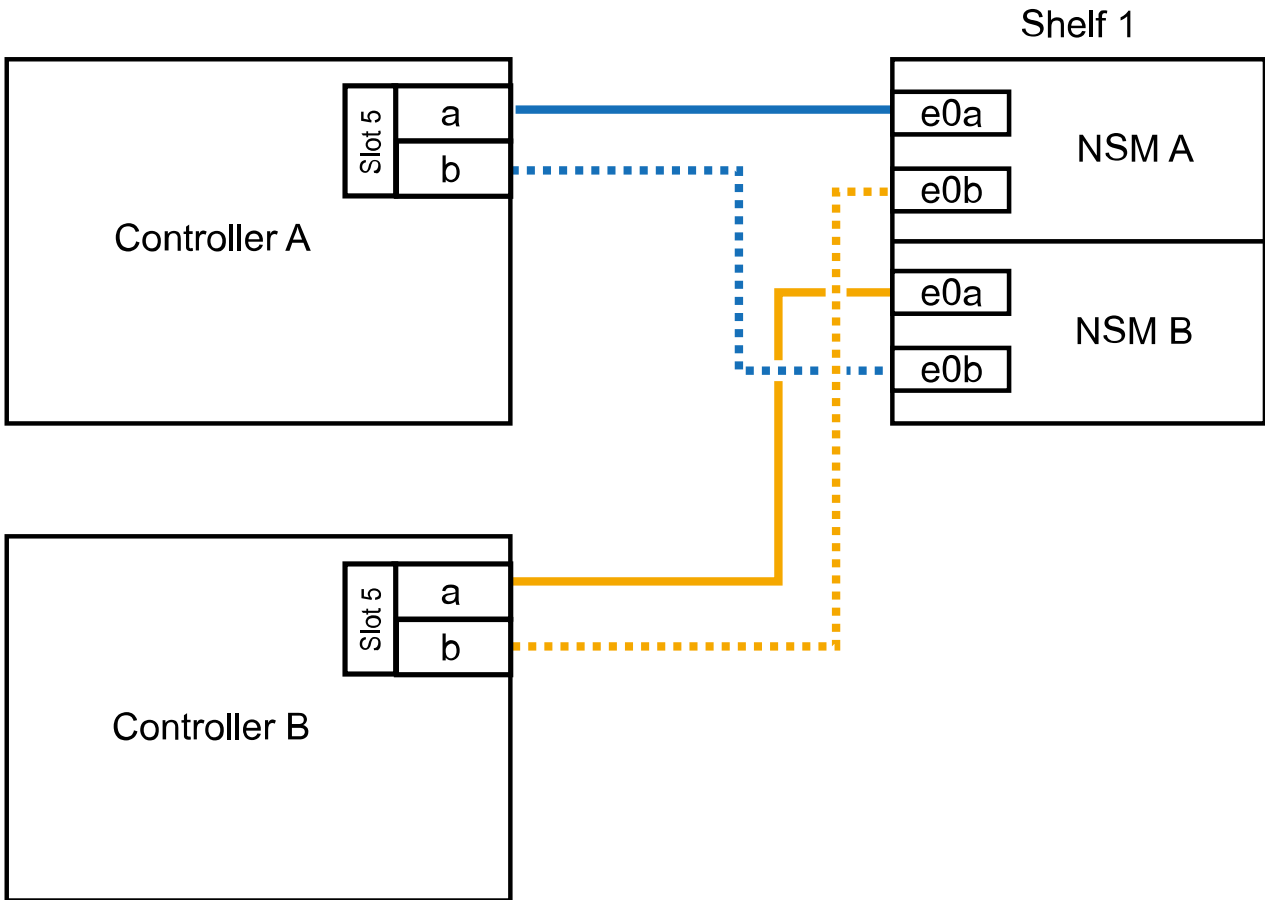


此步骤假定您已在插槽 5 中安装支持 RoCE 的 PCIe 卡。

- a. 使用缆线将磁盘架NSM A端口e0a连接到控制器A插槽5端口A (e5a)。
- b. 使用缆线将磁盘架NSM A端口e0b连接到控制器B插槽5端口b (e5b)。
- c. 使用缆线将磁盘架NSM B端口e0a连接到控制器B插槽5端口A (e5a)。
- d. 使用缆线将磁盘架NSM B端口e0b连接到控制器A插槽5端口b (e5b)。

下图显示了在每个控制器上使用一个支持RoCE的PCIe卡为一个热添加磁盘架布线：

AFF A800 or AFF C800 HA pair with one NS224 shelf




2. 如果要在每个控制器上使用两组支持RoCE的端口(两个支持RoCE的PCIe卡)热添加一个或两个磁盘架、请完成相应的子步骤。



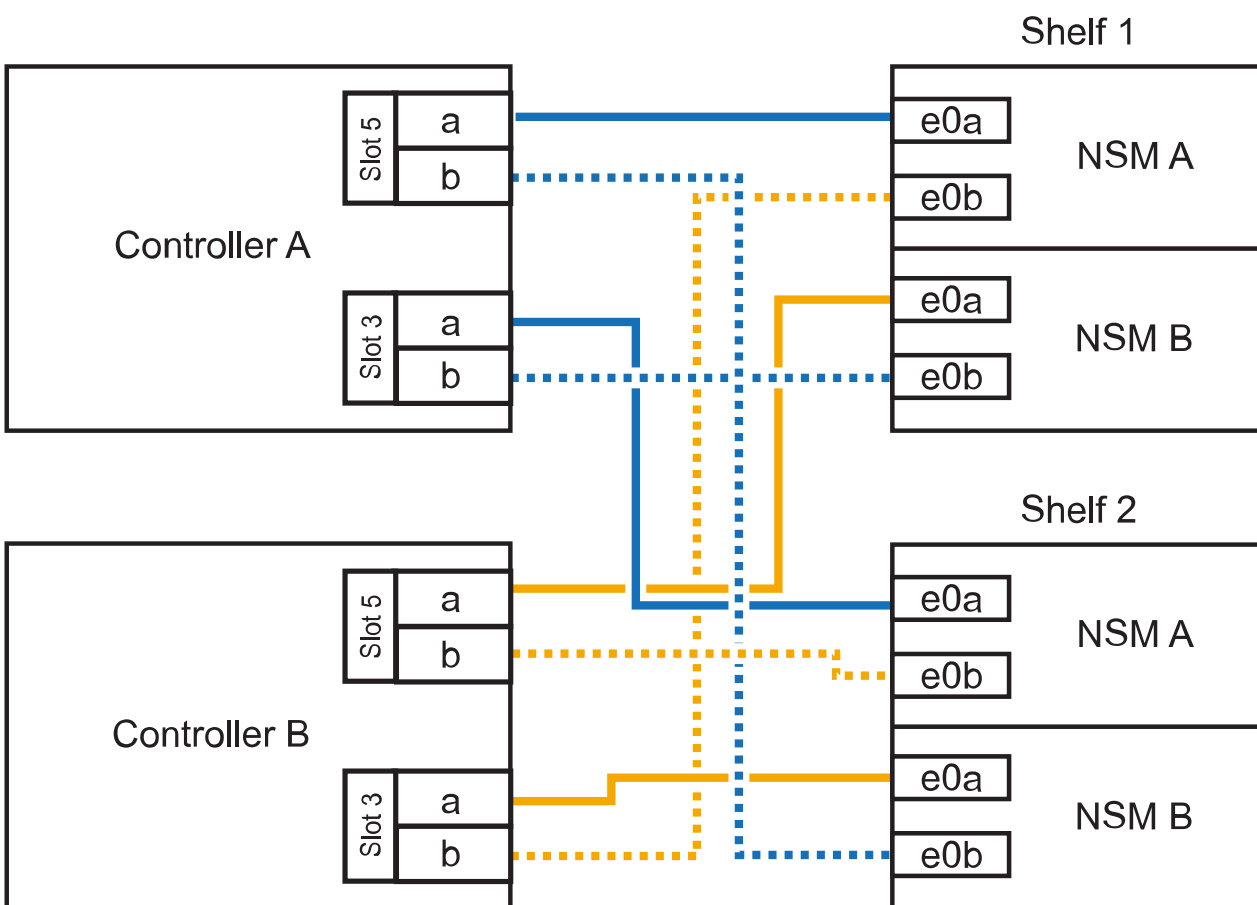
此步骤假定您已在插槽 5 和插槽 3 中安装了支持 RoCE 的 PCIe 卡。

磁盘架	布线
磁盘架 1	这些子步骤假定您正在通过将磁盘架端口 e0a 连接到插槽 5 中支持 RoCE 的 PCIe 卡（而不是插槽 3）来开始布线。 <ol style="list-style-type: none"> 使用缆线将NSM A端口e0a连接到控制器A插槽5端口A (e5a)。 使用缆线将NSM A端口e0b连接到控制器B插槽3端口b (e3b)。 使用缆线将NSM B端口e0a连接到控制器B插槽5端口A (e5a)。 使用缆线将NSM B端口e0b连接到控制器A插槽3端口b (e3b)。 如果要热添加第二个磁盘架，请完成 Shelf 2 子步骤；否则，请转至步骤 3。

磁盘架	布线
磁盘架 2	<p> 这些子步骤假定您开始使用缆线将磁盘架端口 e0a 连接到插槽 3 中支持 RoCE 的 PCIe 卡，而不是插槽 5（与磁盘架 1 的布线子步骤相关）。</p> <ol style="list-style-type: none"> 使用缆线将NSM A端口e0a连接到控制器A插槽3端口A (E3A)。 使用缆线将NSM A端口e0b连接到控制器B插槽5端口b (e5b)。 使用缆线将NSM B端口e0a连接到控制器B插槽3端口A (E3A)。 使用缆线将NSM B端口e0b连接到控制器A插槽5端口b (e5b)。 转至步骤 3。

下图显示了两个热添加磁盘架的布线：

AFF A800 or AFF C800 HA pair with two NS224 shelves



3. 使用验证热添加磁盘架的布线是否正确 "[Active IQ Config Advisor](#)"。

如果生成任何布线错误，请按照提供的更正操作进行操作。

下一步是什么？

If you disabled automatic drive assignment as part of the preparation for this procedure, you need to manually assign drive ownership and then reenable automatic drive assignment, if needed.转到。"完成热添加"

否则、您将完成热添加磁盘架过程。

用电缆将磁盘架连接到ASA A900

如果需要更多存储，您可以将最多三个额外的 NS224 驱动器架（总共四个磁盘架）热添加到一个 AFF A900 HA 对中。

开始之前

- 您必须已查看 ["热添加要求和最佳实践"](#)。
- 您必须已完成中的适用过程 ["准备热添加磁盘架"](#)。
- 您必须已安装磁盘架并为其通电，然后按照中所述设置磁盘架ID ["安装用于热添加的磁盘架"](#)。

关于此任务

- 此操作步骤假定您的 HA 对至少具有一个现有 NS224 磁盘架，并且您要热添加最多三个额外的磁盘架。
- 如果您的 HA 对只有一个现有 NS224 磁盘架，则此操作步骤会假定该磁盘架已通过缆线连接到每个控制器上两个支持 RoCE 的 100GbE I/O 模块。

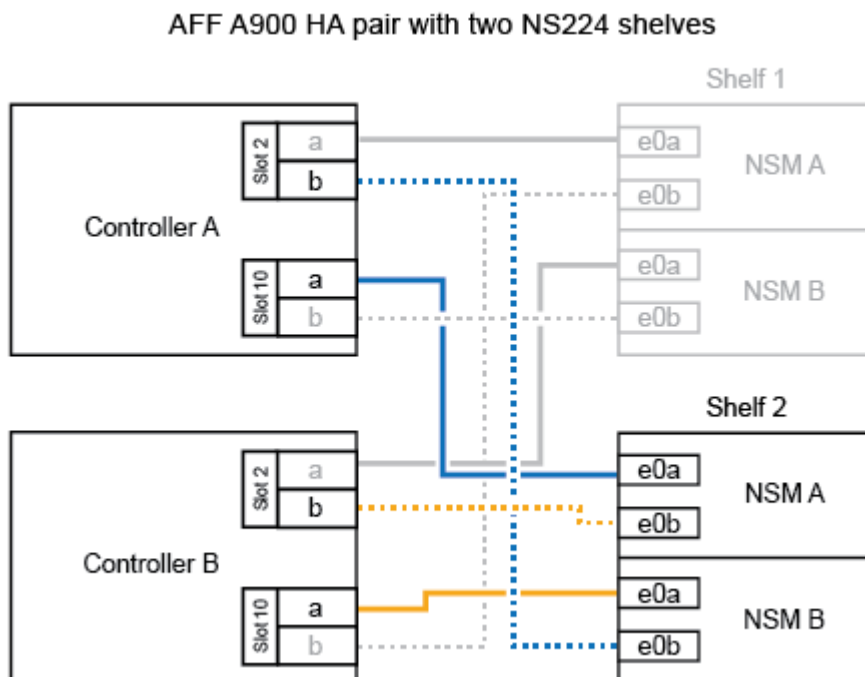
步骤

1. 如果要热添加的 NS224 磁盘架是 HA 对中的第二个 NS224 磁盘架，请完成以下子步骤。

否则，请转至下一步。

- a. 使用缆线将磁盘架 NSM A 端口 e0a 连接到控制器 A 插槽 10 端口 A（E10A）。
- b. 使用缆线将磁盘架 NSM A 端口 e0b 连接到控制器 B 插槽 2 端口 b（e2b）。
- c. 使用缆线将磁盘架 NSM B 端口 e0a 连接到控制器 B 插槽 10 端口 A（E10A）。
- d. 使用缆线将磁盘架 NSM B 端口 e0b 连接到控制器 A 插槽 2 端口 b（e2b）。

下图显示了第二个磁盘架的布线（以及第一个磁盘架）。

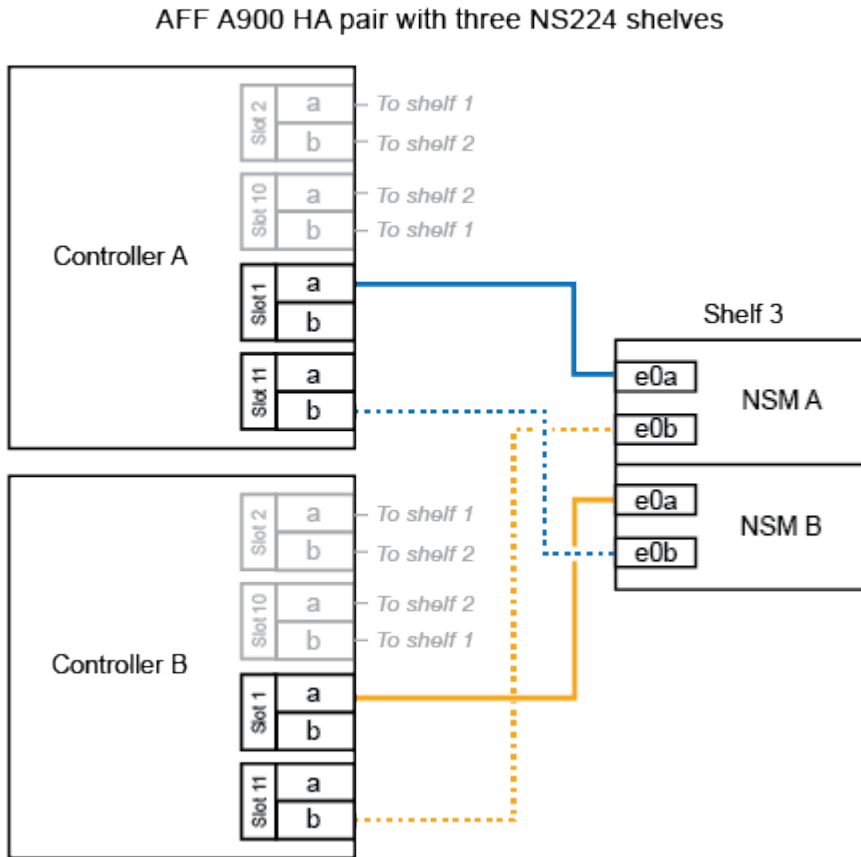


2. 如果要热添加的 NS224 磁盘架是 HA 对中的第三个 NS224 磁盘架，请完成以下子步骤。

否则，请转至下一步。

- 使用缆线将磁盘架 NSM A 端口 e0a 连接到控制器 A 插槽 1 端口 A（e1a）。
- 使用缆线将磁盘架 NSM A 端口 e0b 连接到控制器 B 插槽 11 端口 b（e11b）。
- 使用缆线将磁盘架 NSM B 端口 e0a 连接到控制器 B 插槽 1 端口 A（e1a）。
- 使用缆线将磁盘架 NSM B 端口 e0b 连接到控制器 A 插槽 11 端口 b（e11b）。

下图显示了第三个磁盘架的布线。



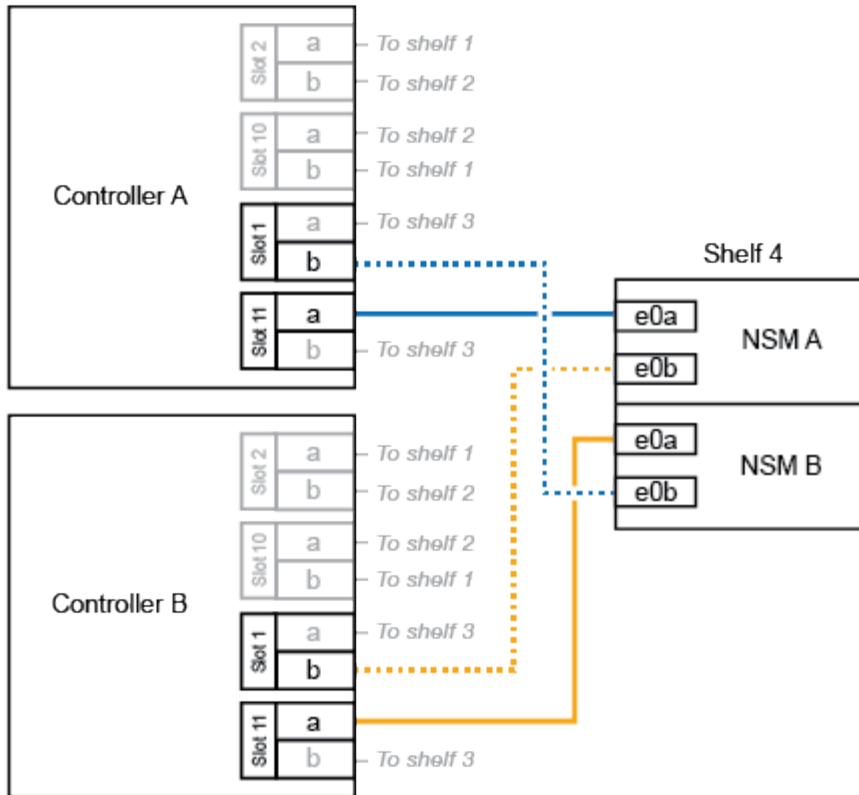
3. 如果要热添加的 NS224 磁盘架是 HA 对中的第四个 NS224 磁盘架，请完成以下子步骤。

否则，请转至下一步。

- 使用缆线将磁盘架 NSM A 端口 e0a 连接到控制器 A 插槽 11 端口 A（e11a）。
- 使用缆线将磁盘架 NSM A 端口 e0b 连接到控制器 B 插槽 1 端口 b（e1b）。
- 使用缆线将磁盘架 NSM B 端口 e0a 连接到控制器 B 插槽 11 端口 A（e11a）。
- Cable shelf NSM B port e0b to controller A slot 1 port b (e1b).

下图显示了第四个磁盘架的布线。

AFF A900 HA pair with four NS224 shelves



4. 使用验证热添加磁盘架的布线是否正确 "Active IQ Config Advisor"。

如果生成任何布线错误，请按照提供的更正操作进行操作。

下一步是什么？

If you disabled automatic drive assignment as part of the preparation for this procedure, you need to manually assign drive ownership and then reenable automatic drive assignment, if needed.转到。"完成热添加"

否则、您将完成热添加磁盘架过程。

使用缆线将磁盘架连接到终止提供的系统—NS224磁盘架

为要热添加的每个NS224磁盘架布线、以便每个磁盘架都有两个连接、连接到HA对中的每个控制器。

用电缆将磁盘架连接到AFF A320

如果需要更多存储、您可以向现有HA对热添加第二个磁盘架。

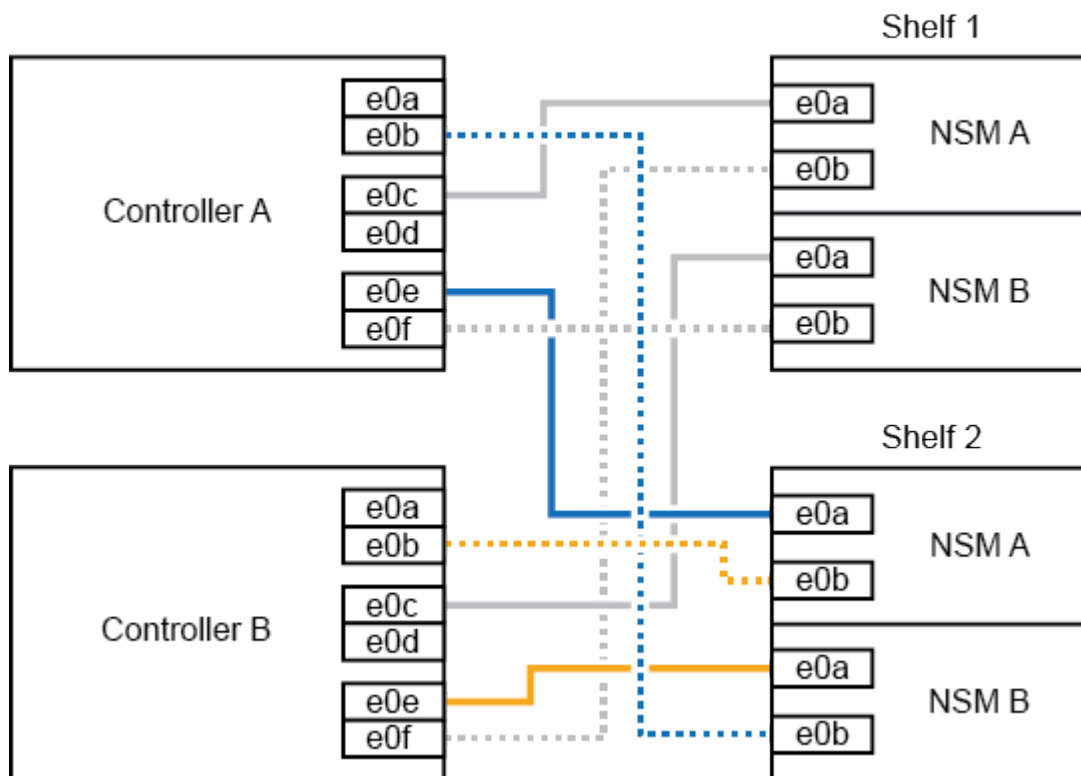
开始之前

- 您必须已查看 ["热添加要求和最佳实践"](#)。
- 您必须已完成中的适用过程 ["准备热添加磁盘架"](#)。
- 您必须已安装磁盘架并为其通电，然后按照中所述设置磁盘架ID ["安装用于热添加的磁盘架"](#)。

步骤

1. 使用缆线将磁盘架连接到控制器。
 - a. 使用缆线将 NSM A 端口 e0a 连接到控制器 A 端口 e0e 。
 - b. 使用缆线将 NSM A 端口 e0b 连接到控制器 B 端口 e0b 。
 - c. 使用缆线将 NSM B 端口 e0a 连接到控制器 B 端口 e0e 。
 - d. 使用缆线将 NSM B 端口 e0b 连接到控制器 A 端口 e0b 。 + 下图显示了热添加磁盘架（磁盘架 2）的布线：

AFF A320 HA pair with two NS224 shelves



2. 使用验证热添加磁盘架的布线是否正确 ["Active IQ Config Advisor"](#)。

如果生成任何布线错误，请按照提供的更正操作进行操作。

下一步是什么？

If you disabled automatic drive assignment as part of the preparation for this procedure, you need to manually assign drive ownership and then reenable automatic drive assignment, if needed.转到。"完成热添加"

否则、您将完成热添加磁盘架过程。

用缆线将磁盘架连接到AFF A700

如何使用缆线将NS224磁盘架连接到AFF A700 HA对取决于要热添加的磁盘架数量以及控制器上使用的支持RoCE的端口集数量(一个或两个)。

开始之前

- 您必须已查看 ["热添加要求和最佳实践"](#)。
- 您必须已完成中的适用过程 ["准备热添加磁盘架"](#)。
- 您必须已安装磁盘架并为其通电，然后按照中所述设置磁盘架ID ["安装用于热添加的磁盘架"](#)。
- 如果要热添加初始NS224磁盘架(HA对中不存在NS224磁盘架)、则必须在每个控制器中安装一个核心转储模块(X9170A、NVMe 1TB SSD)、以支持核心转储(存储核心文件)。

请参阅。 ["更换缓存模块或添加 / 更换核心转储模块— AFF A700 和 FAS9000"](#)

步骤

1. 如果要在每个控制器上使用一组支持RoCE的端口(一个支持RoCE的I/O模块)热添加一个磁盘架、并且这是HA对中唯一的NS224磁盘架、请完成以下子步骤。

否则，请转至下一步。

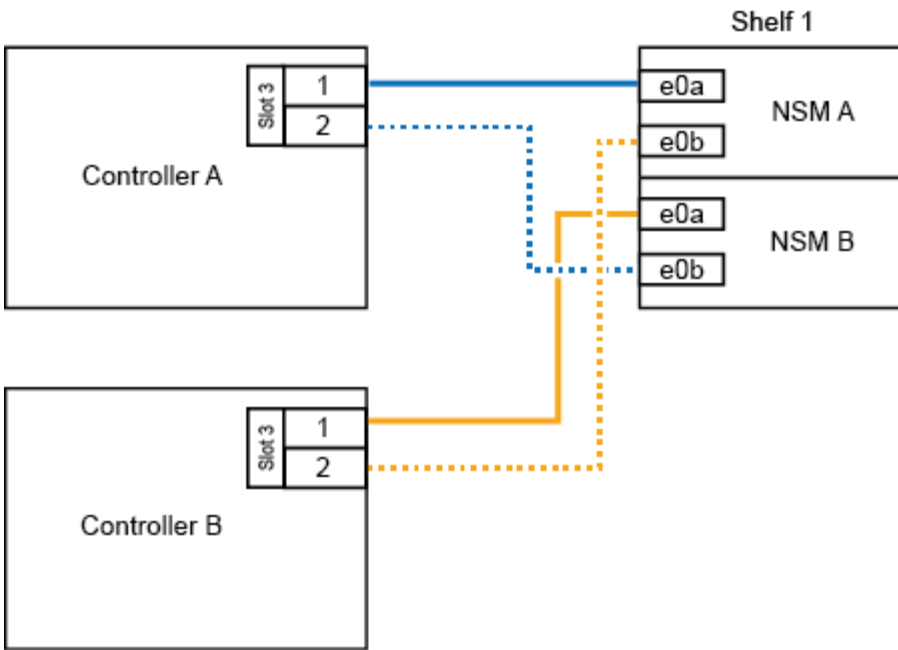


此步骤假定您已将支持RoCE的I/O模块安装在每个控制器的插槽3 (而不是插槽7)中。

- a. 使用缆线将磁盘架 NSM A 端口 e0a 连接到控制器 A 插槽 3 端口 a
- b. 使用缆线将磁盘架 NSM A 端口 e0b 连接到控制器 B 插槽 3 端口 b
- c. 使用缆线将磁盘架 NSM B 端口 e0a 连接到控制器 B 插槽 3 端口 a
- d. 使用缆线将磁盘架 NSM B 端口 e0b 连接到控制器 A 插槽 3 端口 b

下图显示了如何在每个控制器中使用一个支持RoCE的I/O模块为一个热添加磁盘架布线：

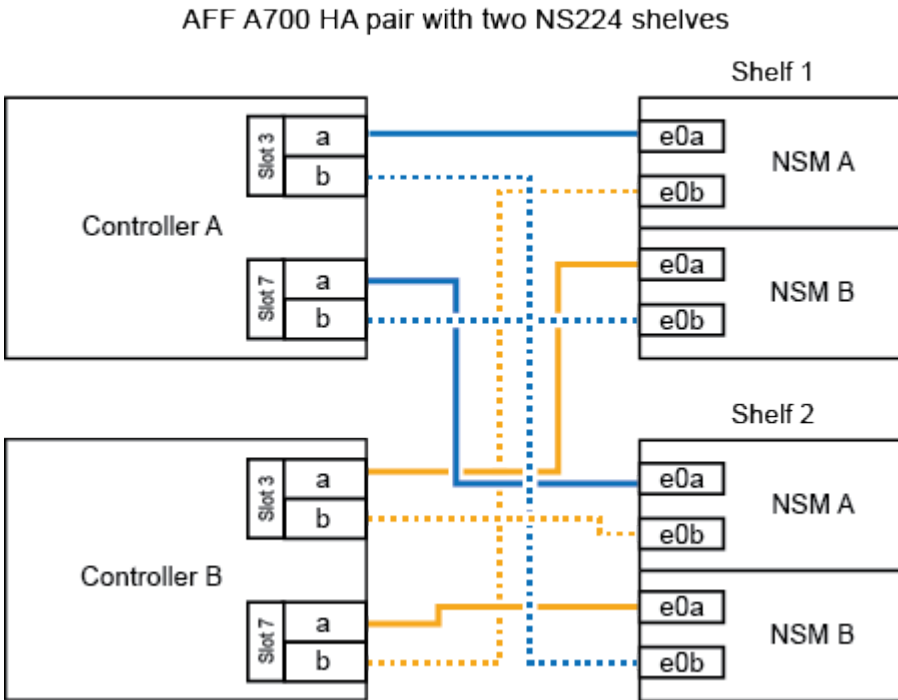
AFF A700 HA pair with one NS224 shelf



2. 如果要在每个控制器中使用两组支持RoCE的端口(两个支持RoCE的I/O模块)热添加一个或两个磁盘架、请完成相应的子步骤。

磁盘架	布线
磁盘架 1	<p> 这些子步骤假定您开始布线时使用的是将磁盘架端口 e0a 连接到插槽 3 中支持 RoCE 的 I/O 模块，而不是插槽 7。</p> <ol style="list-style-type: none"> 使用缆线将 NSM A 端口 e0a 连接到控制器 A 插槽 3 端口 a 使用缆线将 NSM A 端口 e0b 连接到控制器 B 插槽 7 端口 b 使用缆线将 NSM B 端口 e0a 连接到控制器 B 插槽 3 端口 a 使用缆线将 NSM B 端口 e0b 连接到控制器 A 插槽 7 端口 b 如果要热添加第二个磁盘架，请完成 Shelf 2 子步骤；否则，请转至步骤 3。
磁盘架 2	<p> 这些子步骤假定您开始布线时使用的是将磁盘架端口 e0a 连接到插槽 7 中支持 RoCE 的 I/O 模块，而不是插槽 3（与磁盘架 1 的布线子步骤相关）。</p> <ol style="list-style-type: none"> 使用缆线将 NSM A 端口 e0a 连接到控制器 A 插槽 7 端口 a 使用缆线将 NSM A 端口 e0b 连接到控制器 B 插槽 3 端口 b 使用缆线将 NSM B 端口 e0a 连接到控制器 B 插槽 7 端口 a 使用缆线将 NSM B 端口 e0b 连接到控制器 A 插槽 3 端口 b 转至步骤 3。

下图显示了第一个和第二个热添加磁盘架的布线：



3. 使用验证热添加磁盘架的布线是否正确 "[Active IQ Config Advisor](#)".

如果生成任何布线错误，请按照提供的更正操作进行操作。

下一步是什么？

If you disabled automatic drive assignment as part of the preparation for this procedure, you need to manually assign drive ownership and then reenables automatic drive assignment, if needed. 转到。 "[完成热添加](#)"

否则、您将完成热添加磁盘架过程。

使用缆线将磁盘架连接到FAS500f

如果需要更多存储、您可以将一个NS224磁盘架热添加到FAS500f HA对中。

开始之前

- 您必须已查看 ["热添加要求和最佳实践"](#)。
- 您必须已完成中的适用过程 ["准备热添加磁盘架"](#)。
- 您必须已安装磁盘架并为其通电，然后按照中所述设置磁盘架ID ["安装用于热添加的磁盘架"](#)。

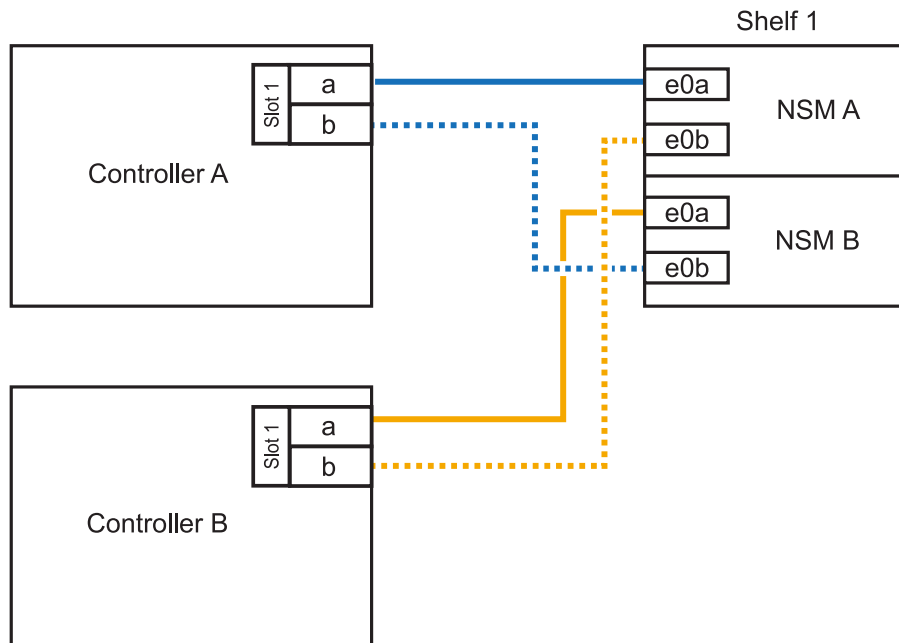
关于此任务

从平台机箱背面看，左侧支持 RoCE 的卡端口为端口 "A"（e1a），右侧端口为端口 "b"（e1b）。

步骤

1. 为磁盘架连接布线：

- 使用缆线将磁盘架 NSM A 端口 e0a 连接到控制器 A 插槽 1 端口 A（e1a）。
- 使用缆线将磁盘架 NSM A 端口 e0b 连接到控制器 B 插槽 1 端口 b（e1b）。
- 使用缆线将磁盘架 NSM B 端口 e0a 连接到控制器 B 插槽 1 端口 A（e1a）。
- 使用缆线将磁盘架 NSM B 端口 e0b 连接到控制器 A 插槽 1 端口 b（e1b）。+ 下图显示了完成后的磁盘架布线。



2. 使用验证热添加磁盘架的布线是否正确 ["Active IQ Config Advisor"](#)。

如果生成任何布线错误，请按照提供的更正操作进行操作。

下一步是什么？

If you disabled automatic drive assignment as part of the preparation for this procedure, you need to manually assign drive ownership and then reenable automatic drive assignment, if needed. 转到 ["完成热添加"](#)

否则、您将完成热添加磁盘架过程。

版权信息

版权所有 © 2024 NetApp, Inc.。保留所有权利。中国印刷。未经版权所有者事先书面许可，本档中受版权保护的任何部分不得以任何形式或通过任何手段（图片、电子或机械方式，包括影印、录音、录像或存储在电子检索系统中）进行复制。

从受版权保护的 NetApp 资料派生的软件受以下许可和免责声明的约束：

本软件由 NetApp 按“原样”提供，不含任何明示或暗示担保，包括但不限于适销性以及针对特定用途的适用性的隐含担保，特此声明不承担任何责任。在任何情况下，对于因使用本软件而以任何方式造成的任何直接性、间接性、偶然性、特殊性、惩罚性或后果性损失（包括但不限于购买替代商品或服务；使用、数据或利润方面的损失；或者业务中断），无论原因如何以及基于何种责任理论，无论出于合同、严格责任或侵权行为（包括疏忽或其他行为），NetApp 均不承担责任，即使已被告知存在上述损失的可能性。

NetApp 保留在不另行通知的情况下随时对本文档所述的任何产品进行更改的权利。除非 NetApp 以书面形式明确同意，否则 NetApp 不承担因使用本文档所述产品而产生的任何责任或义务。使用或购买本产品不表示获得 NetApp 的任何专利权、商标权或任何其他知识产权许可。

本手册中描述的产品可能受一项或多项美国专利、外国专利或正在申请的专利的保护。

有限权利说明：政府使用、复制或公开本文档受 DFARS 252.227-7013（2014 年 2 月）和 FAR 52.227-19（2007 年 12 月）中“技术数据权利 — 非商用”条款第 (b)(3) 条规定的限制条件的约束。

本文档中所含数据与商业产品和/或商业服务（定义见 FAR 2.101）相关，属于 NetApp, Inc. 的专有信息。根据本协议提供的所有 NetApp 技术数据和计算机软件具有商业性质，并完全由私人出资开发。美国政府对这些数据的使用权具有非排他性、全球性、受限且不可撤销的许可，该许可既不可转让，也不可再许可，但仅限在与交付数据所依据的美国政府合同有关且受合同支持的情况下使用。除本文档规定的情形外，未经 NetApp, Inc. 事先书面批准，不得使用、披露、复制、修改、操作或显示这些数据。美国政府对国防部的授权仅限于 DFARS 的第 252.227-7015(b)（2014 年 2 月）条款中明确的权利。

商标信息

NetApp、NetApp 标识和 <http://www.netapp.com/TM> 上所列的商标是 NetApp, Inc. 的商标。其他公司和产品名称可能是其各自所有者的商标。