



# 维护

## Install and maintain

NetApp  
February 28, 2025

# 目录

维护	1
硬件维护概述—ASA A20、ASA A30和ASA A50	1
系统组件	1
启动介质	1
启动介质恢复概述- AFF A20、AFF A30和AFF A50	1
启动介质更换 workflow- AFF A20、AFF A30和AFF A50	2
要求- AFF A20、AFF A30和AFF A50	3
关闭控制器- AFF A20、AFF A30和AFF A50	3
更换启动介质- AFF A20、AFF A30和AFF A50	4
恢复ONTAP映像- AFF A20、AFF A30和AFF A50	9
将故障部件退回给NetApp - AFF A20、AFF A30和AFF A50	18
机箱	18
机箱更换 workflow- ASA A20、ASA A30和ASA A50	18
机箱更换要求- ASA A20、ASA A30和ASA A50	18
关闭控制器- ASA A20、ASA A30和ASA A50	19
更换机箱- ASA A20、ASA A30和ASA A50	20
完整机箱更换- ASA A20、ASA A30和ASA A50	25
控制器	25
控制器更换 workflow- ASA A20、ASA A30和ASA A50	25
控制器更换要求- ASA A20、ASA A30和ASA A50	26
关闭受损控制器- ASA A20、ASA A30和ASA A50	27
更换控制器- ASA A20、ASA A30和ASA A50	28
还原并验证系统配置- ASA A20、ASA A30和ASA A50	39
交还控制器- ASA A20、ASA A30和ASA A50	40
完整控制器更换—ASA A20、ASA A30和ASA A50	43
更换DIMM - ASA A20、ASA A30和ASA A50	43
第 1 步：关闭受损控制器	43
第 2 步：卸下控制器	44
第 3 步：更换 DIMM	46
第 4 步：重新安装控制器	48
第 5 步：将故障部件退回 NetApp	49
更换驱动器- ASA A20、ASA A30和ASA A50	50
更换风扇模块- ASA A20、ASA A30和ASA A50	53
第 1 步：关闭受损控制器	53
第 2 步：卸下控制器	54
步骤3：更换风扇	56
第 4 步：重新安装控制器模块	56
第 5 步：将故障部件退回 NetApp	58
I/O 模块	58

添加和更换I/O模块概述—ASA A20、ASA A30和ASA A50 .....	58
添加I/O模块- ASA A20、ASA A30和ASA A50 .....	59
更换I/O模块- ASA A20、ASA A30和ASA A50 .....	63
更换NV电池- ASA A20、ASA A30和ASA A50 .....	66
第 1 步：关闭受损控制器 .....	66
第 2 步：卸下控制器 .....	67
第3步：更换NV电池 .....	69
第 4 步：重新安装控制器 .....	70
第 5 步：将故障部件退回 NetApp .....	71
更换电源- ASA A20、ASA A30和ASA A50 .....	72
更换实时时钟电池- ASA A20、ASA A30和ASA A50 .....	75
第 1 步：关闭受损控制器 .....	76
第 2 步：卸下控制器 .....	76
第 3 步：更换 RTC 电池 .....	78
第 4 步：重新安装控制器 .....	79
第5步：重置控制器上的时间和日期 .....	81
第 6 步：将故障部件退回 NetApp .....	82

# 维护

## 硬件维护概述—ASA A20、ASA A30和ASA A50

您可能需要对硬件执行维护过程。本节将介绍维护ASA A20、ASA A30和ASA A50系统组件的特定过程。

本节中的过程假设ASA A20、ASA A30或ASA A50存储系统已部署为ONTAP环境中的存储节点。

### 系统组件

对于ASA A20、ASA A30和ASA A50存储系统、您可以对以下组件执行维护过程。

"启动介质"	启动介质存储一组主和二级ONTAP映像文件以及系统在启动时使用的系统配置信息。
"机箱"	机箱是托管所有控制器组件(例如控制器/CPU单元、电源和I/O)的物理机箱
"控制器"	控制器由主板，固件和软件组成。它控制驱动器并运行ONTAP操作系统软件。
"DIMM"	双列直插式内存模块(DIMM)是一种计算机内存。安装它们是为了向控制器主板添加系统内存。
"驱动器"	驱动器是提供数据所需物理存储的设备。
"风扇"	风扇用于冷却控制器和驱动器。
"I/O 模块"	I/O模块(输入/输出模块)是一个硬件组件、充当控制器与需要与控制器交换数据的各种设备或系统之间的媒介。
"NV电池"	非易失性存储器(NV)电池负责为NVMEM组件供电、同时在断电后将传输中的数据转存到闪存中。
"电源"	电源设备在控制器中提供冗余电源。
"实时时钟电池"	实时时钟电池可在断电时保留系统日期和时间信息。

## 启动介质

### 启动介质恢复概述- AFF A20、AFF A30和AFF A50

启动介质恢复会使用配对节点中的启动映像、并自动运行相应的启动菜单选项、以便在替代启动介质上安装启动映像。

如果遇到类似于以下所示的启动错误消息、则需要更换启动介质并从配对节点还原ONTAP映像。

```
Can't find primary boot device u0a.0
Can't find backup boot device u0a.1
ACPI RSDP Found at 0x777fe014

Starting AUTOBOOT press Ctrl-C to abort...
Could not load fat://boot0/X86_64/freebsd/image1/kernel: Device not found

ERROR: Error booting OS on: 'boot0' file:
fat://boot0/X86_64/Linux/image1/vmlinuz (boot0, fat)
ERROR: Error booting OS on: 'boot0' file:
fat://boot0/X86_64/freebsd/image1/kernel (boot0, fat)

Autoboot of PRIMARY image failed. Device not found (-6)
LOADER-A>
```

## 启动介质更换 workflow- AFF A20、AFF A30和AFF A50

按照以下 workflow 步骤更换启动介质。

1

**"查看启动介质要求"**

查看更换启动介质的要求。

2

**"Shut down the impaired controller"**

关闭或接管受损控制器、以使运行正常的控制器继续从受损控制器存储提供数据。

3

**"更换启动介质"**

从受损控制器中取出故障启动介质、然后安装替代启动介质。

4

**"还原启动介质上的映像"**

从运行正常的控制器还原ONTAP映像。

5

**"将故障部件退回 NetApp"**

按照套件随附的 RMA 说明将故障部件退回 NetApp。

## 要求- AFF A20、AFF A30和AFF A50

在更换启动介质之前、请务必查看以下要求和注意事项。

### 要求

- 您必须使用与从NetApp收到的容量相同的替代FRU组件来更换故障组件。
- 受损控制器上的e0S (e0M扳手)端口不能出现故障。  
e0S端口用于自动启动恢复。
- 确定是否使用以下方法之一配置板载密钥管理器(OKM)或外部密钥管理器(EKM):
  - 您可以询问系统管理员是否已启用OKM或EKM。
  - 要检查是否已启用OKM, 可以使用 `security key-manager onboard show`。
  - 要检查是否已启用EMM, 您可以使用 `security key-manager external show`。
- 对于OKM、您需要OKM密码短语文件内容。
- 对于EMM、您需要配对节点上以下文件的副本:
  - `/cfcard/kmip/servers.cfg`文件。
  - `/cfcard/kmip/certs/client.crt`文件。
  - `/cfcard/kmip/certs client.key`文件。
  - `/cfcard/kmip/certs`或`CA.prom`文件。

### 注意事项

- 请务必在正确的控制器上应用以下步骤中的命令:
  - 受损 \_ 控制器是要在其中执行维护的控制器。
  - `health` 控制器是受损控制器的 HA 配对控制器。
- 如果需要、您可以打开平台机箱位置(蓝色) LED、以帮助找到受影响的平台。使用SSH登录到BMC并输入 ``system location-led on`` 命令。

平台机箱有三个定位LED: 操作员显示面板上一个、每个控制器上一个。Location LEDs remain illuminated for 30 minutes.

您可以输入命令将其关闭 `system location-led off`。如果您不确定LED是亮起还是熄灭、可以输入命令来检查其状态 `system location-led show`。

### 下一步行动

查看引导介质要求后, "[关闭受损控制器](#)"。

## 关闭控制器- AFF A20、AFF A30和AFF A50

您需要完成受损控制器的关闭。关闭或接管受损控制器。

要关闭受损控制器, 您必须确定控制器的状态, 并在必要时接管控制器, 以便运行正常的控制器继续从受损控制

器存储提供数据。

关于此任务

- 如果您使用的是SAN系统，则必须已检查受损控制器SCSI刀片的事件消息 `cluster kernel-service show`。`cluster kernel-service show`命令(在priv高级模式下)可显示该节点的节点名称"仲裁状态"、该节点的可用性状态以及该节点的运行状态。

每个 SCSI 刀片式服务器进程应与集群中的其他节点保持仲裁关系。在继续更换之前，必须先解决所有问题。

- If you have a cluster with more than two nodes, it must be in quorum.如果集群未达到仲裁或运行状况良好的控制器在资格和运行状况方面显示false、则必须在关闭受损控制器之前更正问题描述；请参见"将节点与集群同步"。

步骤

1. 如果启用了AutoSupport、则通过调用AutoSupport消息禁止自动创建案例：`system node autosupport invoke -node * -type all -message MAINT=<# of hours>h`

以下AutoSupport 消息禁止自动创建案例两小时：`cluster1:> system node autosupport invoke -node * -type all -message MAINT=2h`

2. 从运行状况良好的控制器的控制台禁用自动交还：`storage failover modify -node local -auto-giveback false`



当您看到`\_Do you want to disable auto-giveback? \_`时、输入`y`。

3. 将受损控制器显示为 LOADER 提示符：

如果受损控制器显示 ...	那么 ...
LOADER 提示符	转至下一步。
正在等待交还	按 Ctrl-C ，然后在出现提示时回答 y 。
系统提示符或密码提示符	从运行正常的控制器接管或暂停受损的控制器： <code>storage failover takeover -ofnode impaired_node_name</code>  当受损控制器显示 Waiting for giveback... 时，按 Ctrl-C ，然后回答 y 。

下一步行动

关闭受损控制器后，"更换启动介质"。

## 更换启动介质- AFF A20、AFF A30和AFF A50

要更换启动介质、您必须卸下受损控制器、卸下受损启动介质、然后在受损控制器中安装替代启动介质。

## 第 1 步：卸下控制器

在更换控制器或更换控制器内部的组件时、必须从机箱中卸下控制器。

开始之前

存储系统中的所有其他组件都必须正常运行；否则、您必须先联系、"[NetApp 支持](#)"然后再继续此过程。

步骤

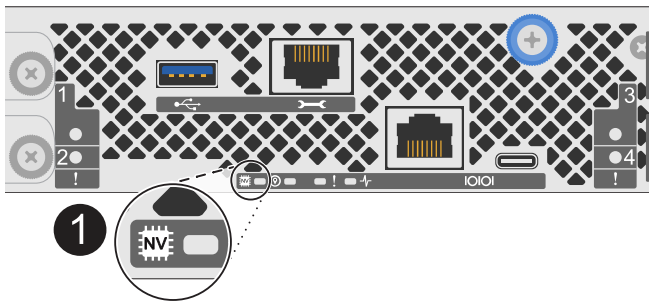
1. 在受损控制器上、确保NV LED熄灭。

当NV LED熄灭时、转销已完成、可以安全地卸下受损控制器。



如果NV LED闪烁(绿色)、则表示正在进行减载。您必须等待NV LED熄灭。但是、如果闪烁持续时间超过五分钟、请先联系、"[NetApp 支持](#)"然后再继续此过程。

NV LED位于控制器上的NV图标旁边。



1

控制器上的NV图标和LED

1. 如果您尚未接地，请正确接地。
2. 断开受损控制器的电源：



电源(PSU)没有电源开关。

如果您要断开...	那么 ...
交流PSU	<ol style="list-style-type: none"><li>a. 打开电源线固定器。</li><li>b. 从PSU上拔下电源线、并将其放在一旁。</li></ol>
直流PSU	<ol style="list-style-type: none"><li>a. 拧下D-sub直流电源线连接器上的两颗指旋螺钉。</li><li>b. 从PSU上拔下电源线、并将其放在一旁。</li></ol>

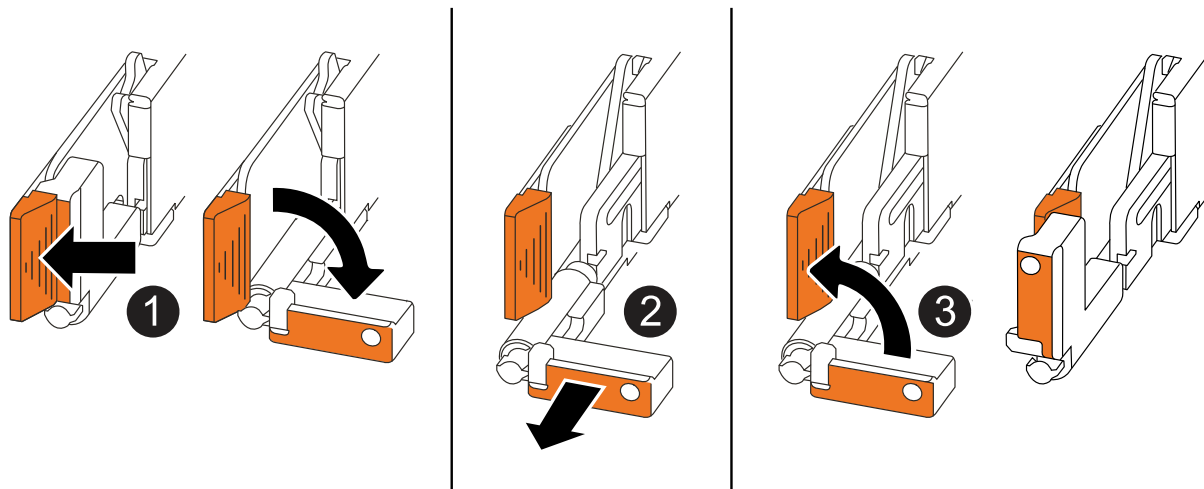
3. 从受损控制器上拔下所有缆线。

跟踪电缆的连接位置。



#### 4. 删除受损控制器：

下图显示了卸下控制器时控制器手柄(从控制器左侧开始)的操作：



①	在控制器的两端、向外推垂直锁定卡舌以释放手柄。
②	<ul style="list-style-type: none"><li>朝您的方向拉动手柄、将控制器从中间板上取下。</li><li>拉动时、手柄会从控制器中伸出、然后您会感觉到一些阻力、请继续拉动。</li><li>将控制器滑出机箱、同时支撑控制器底部、然后将其放在平稳的表面上。</li></ul>
③	如果需要、竖直旋转手柄(位于卡舌旁边)以将其移开。

5. 将控制器放在防静电垫上。

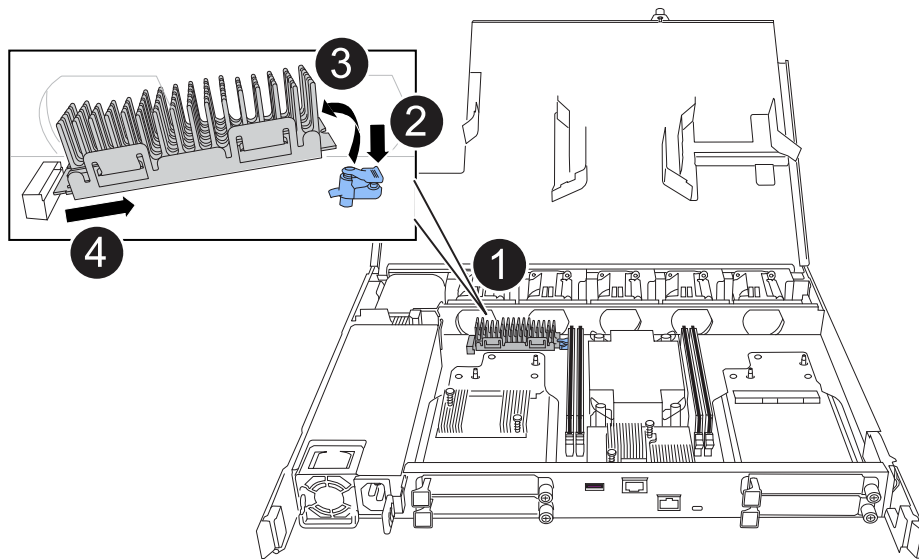
6. 逆时针旋转指旋螺钉以打开控制器护盖、然后打开护盖。

#### 第 2 步：更换启动介质

要更换启动介质、请在控制器内找到它、然后按照特定的步骤顺序进行操作。

1. 如果您尚未接地，请正确接地。

2. 删除启动介质：



1	启动介质位置
2	按下蓝色卡舌以释放启动介质的右端。
3	轻轻向上提起引导介质的右端，以便沿着引导介质的两侧获得良好的抓持力。
4	轻轻地将引导介质的左端从插槽中拉出。

### 3. 安装替代启动介质：

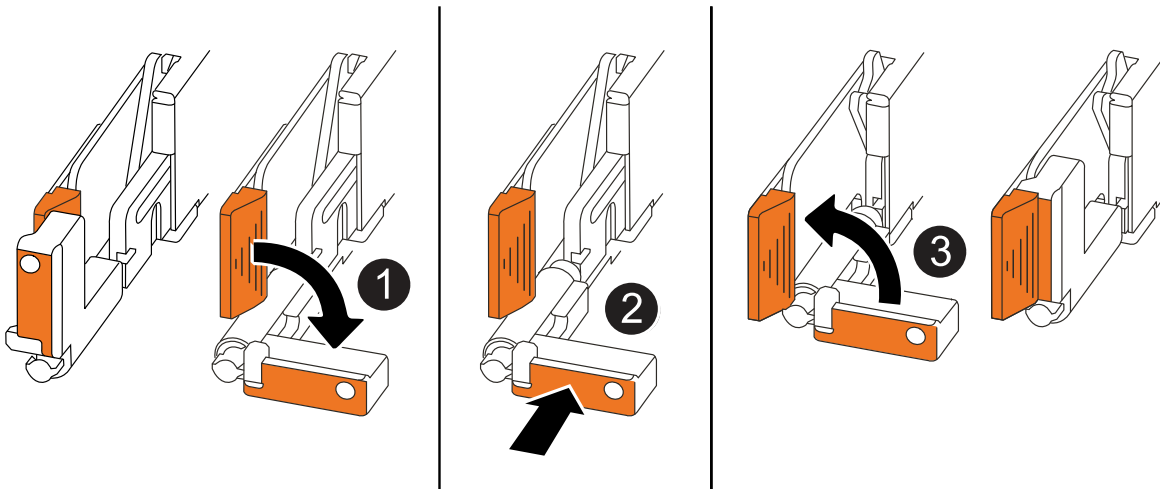
- a. 从启动介质的软件包中取出启动介质。
- b. 将启动介质的插槽端滑入其插槽。
- c. 在启动介质的另一端、按住蓝色卡舌(处于打开位置)、轻轻向下推启动介质的那一端、直到其停止、然后释放卡舌以将启动介质锁定到位。

### Step 3: Reinstall the controller

将控制器重新安装到机箱中并重新启动。

关于此任务

下图显示了重新安装控制器时控制器手柄(从控制器左侧开始)的操作、可用作其余控制器重新安装步骤的参考。




1	如果在维修控制器时竖直旋转控制器手柄(卡舌旁边)以使其移出、请将其向下旋转至水平位置。
2	将手柄推至一半以将控制器重新插入机箱、然后在系统提示时按、直至控制器完全就位。
3	将手柄旋转至竖直位置、并使用锁定卡舌锁定到位。


#### 步骤

1. 合上控制器护盖、然后顺时针旋转指旋螺钉、直到拧紧为止。
2. 将控制器插入机箱一半。

将控制器背面与机箱中的开口对齐、然后使用手柄轻轻推动控制器。

 请勿将控制器完全插入机箱、除非此过程稍后指示您这样做。


3. 将缆线重新连接到控制器；但是、此时请勿将电源线插入电源(PSU)。

 确保控制台电缆已连接到控制器、因为您希望稍后在将控制器完全装入机箱并开始启动时、在启动介质更换过程中捕获并记录启动顺序。

4. 将控制器完全装入机箱：

- a. 用力推动手柄、直至控制器与中板接触并完全就位。

将控制器滑入机箱时、请勿用力过度、否则可能会损坏连接器。

 控制器在完全插入机箱后启动。它从配对控制器获得电源。

- a. 如果控制器启动至Loader提示符、请重新启动控制器：`boot_ontap`
- b. 向上旋转控制器手柄、并使用卡舌锁定到位。

5. 将电源线重新连接到受损控制器上的PSU。

在PSU恢复供电后、状态LED应为绿色。

如果您要重新连接...	那么 ...
交流PSU	<ol style="list-style-type: none"><li>a. 将电源线插入PSU。</li><li>b. 使用电源线固定器固定电源线。</li></ol>
直流PSU	<ol style="list-style-type: none"><li>a. 将D-sub直流电源线连接器插入PSU。</li><li>b. 拧紧两颗指旋螺钉、将D-sub直流电源线连接器固定至PSU。</li></ol>

#### 下一步行动

物理更换受损启动介质后，"[从配对节点还原ONTAP映像](#)"。

## 恢复ONTAP映像- AFF A20、AFF A30和AFF A50

### 开始之前

- 确定是否使用以下方法之一配置板载密钥管理器(OKM)或外部密钥管理器(EKM):
  - 您可以询问客户或系统管理员是否已启用OKM或EKM。
  - 要检查是否已启用OKM，可以使用 `security key-manager onboard show`。
  - 要检查是否已启用EMM，您可以使用 `security key-manager external show`。
- 对于OKM、您需要OKM密码短语文件内容。
- 对于EMM、您需要配对节点上以下文件的副本：
  - `/cfcard/kmip/servers.cfg`文件。
  - `/cfcard/kmip/certs/client.crt`文件。
  - `/cfcard/kmip/certs client.key`文件。
  - `/cfcard/kmip/certs`或`CA.prom`文件。

### 步骤

1. 在Loader提示符处、输入命令：

```
boot_recovery -partner
```

屏幕将显示以下消息：

```
Starting boot media recovery (BMR) process. Press Ctrl-C to abort...
```

2. 监控启动介质安装恢复过程。

此过程完成并显示 ``Installation complete.``消息。

3. 系统将检查加密和加密类型、并显示两条消息之一。根据显示的消息、执行以下操作之一：



有时、进程可能无法确定系统上是否配置了密钥管理器。它将显示一条错误消息、询问是否为系统配置了密钥管理器、然后询问配置了哪种类型的密钥管理器。解决问题后、此过程将继续。

#### 显示配置错误查找提示示例

```
Error when fetching key manager config from partner ${partner_ip}:  
${status}  
  
Has key manager been configured on this system  
  
Is the key manager onboard
```

如果您看到此消息...	操作
key manager is not configured. Exiting.	系统上未安装加密。完成以下步骤：  a. 显示登录提示时、登录到节点并交还存储：  <pre>storage failover giveback -ofnode impaired_node_name</pre> b. 如果已禁用自动交还、请转至步骤5以启用自动交还。
key manager is configured.	转至步骤4以还原相应的密钥管理器。  节点将访问启动菜单并运行： <ul style="list-style-type: none"><li>• 选项10适用于具有板载密钥管理器(Onboard Key Manager、OKM)的系统。</li><li>• 选项11适用于具有外部密钥管理器(EKM)的系统。</li></ul>

#### 4. 选择适当的密钥管理器还原过程。

## 板载密钥管理器 (OKM)

如果检测到OKM、系统将显示以下消息并开始运行BootMenu选项10。

```
key manager is configured.  
Entering Bootmenu Option 10...  
  
This option must be used only in disaster recovery procedures. Are  
you sure? (y or n):
```

- a. 在提示符处输入 `Y` 以确认您要启动OKM恢复过程。
- b. 出现提示时、输入板载密钥管理器的密码短语、出现提示时再次输入密码短语进行确认。

显示密码短语提示示例

```
Enter the passphrase for onboard key management:  
Enter the passphrase again to confirm:  
Enter the backup data:  
-----BEGIN PASSPHRASE-----  
<passphrase_value>  
-----END PASSPHRASE-----
```

- c. 从配对节点还原相应文件时、继续监控恢复过程。

恢复过程完成后、节点将重新启动。以下消息表示已成功恢复：

```
Trying to recover keymanager secrets....  
Setting recovery material for the onboard key manager  
Recovery secrets set successfully  
Trying to delete any existing km_onboard.keydb file.  
  
Successfully recovered keymanager secrets.
```

- d. 节点重新启动后、确认系统恢复联机并正常运行、以验证启动介质恢复是否成功。
- e. 通过交还存储使受损控制器恢复正常运行：

```
storage failover giveback -ofnode impaired_node_name
```

- f. 在配对节点完全启动并提供数据后、在整个集群中同步OKM密钥。

```
security key-manager onboard sync
```

## 外部密钥管理器 (EKM)

如果检测到EMM、系统将显示以下消息并开始运行BootMenu选项11。

```
key manager is configured.  
Entering Bootmenu Option 11...
```

a. 下一步取决于您的系统所运行的ONTAP版本：

如果系统正在运行 ...	操作
ONTAP 9.16.0.	<ul style="list-style-type: none"><li>i. 按 `Ctrl-C`退出BootMenu选项11。</li><li>ii. 按 `Ctrl-C`退出EKM配置过程并返回启动菜单。</li><li>iii. 选择BootMenu选项8。</li><li>iv. 重新启动节点。  如果 `AUTOBOOT`设置了、则节点将重新启动并使用配对节点中的配置文件。  如果 `AUTOBOOT`未设置、请输入相应的启动命令。节点将重新启动并使用配对节点上的配置文件。</li><li>v. 重新启动节点、以便EMM保护启动介质分区。</li><li>vi. 继续执行步骤C</li></ul>
ONTAP 9.16.1.	继续执行下一步。

b. 出现提示时、输入以下EKM配置设置：

操作	示例
输入文件中的客户端证书内容 /cfcard/kmip/certs/client.crt.	显示客户端证书内容示例 <pre>-----BEGIN CERTIFICATE----- &lt;certificate_value&gt; -----END CERTIFICATE-----</pre>

操作	示例
输入文件中的客户端密钥文件内容 /cfcard/kmip/certs/client.key。	显示客户端密钥文件内容的示例 <pre data-bbox="899 233 1422 495"> -----BEGIN RSA PRIVATE KEY----- &lt;key_value&gt; -----END RSA PRIVATE KEY----- </pre>
输入文件中的KMIP服务器CA文件内容 /cfcard/kmip/certs/CA.pem。	显示KMIP服务器文件内容示例 <pre data-bbox="899 653 1422 915"> -----BEGIN CERTIFICATE----- &lt;KMIP_certificate_CA_value &gt; -----END CERTIFICATE----- </pre>



操作	示例
输入文件中的服务器配置文件内容 /cfcard/kmip/servers.cfg。	显示服务器配置文件内容示例 <pre>xxx.xxx.xxx.xxx:5696.host= xxx.xxx.xxx.xxx xxx.xxx.xxx.xxx:5696.port= 5696 xxx.xxx.xxx.xxx:5696.trust ed_file=/cfcard/kmip/certs /CA.pem xxx.xxx.xxx.xxx:5696.proto col=KMIP1_4 1xxx.xxx.xxx.xxx:5696.time out=25 xxx.xxx.xxx.xxx:5696.nbio= 1 xxx.xxx.xxx.xxx:5696.cert_ file=/cfcard/kmip/certs/cl ient.crt xxx.xxx.xxx.xxx:5696.key_f ile=/cfcard/kmip/certs/cli ent.key xxx.xxx.xxx.xxx:5696.ciphe rs="TLSv1.2:kRSA:!CAMELLIA :!IDEA:!RC2:!RC4:!SEED:!eN ULL:!aNULL" xxx.xxx.xxx.xxx:5696.verif y=true xxx.xxx.xxx.xxx:5696.netap p_keystore_uuid=&lt;id_value&gt;</pre>

操作	示例
<p>如果出现提示、请输入配对节点的ONTAP集群UUID。</p>	<p>显示ONTAP集群UUID示例</p> <pre data-bbox="899 235 1422 730"> Notice: bootarg.mgwd.cluster_uuid is not set or is empty. Do you know the ONTAP Cluster UUID? {y/n} y Enter the ONTAP Cluster UUID: &lt;cluster_uuid_value&gt;  System is ready to utilize external key manager(s). </pre>
<p>如果出现提示、请输入此节点的临时网络接口和设置。</p>	<p>显示临时网络设置示例</p> <pre data-bbox="899 894 1422 1873"> In order to recover key information, a temporary network interface needs to be configured.  Select the network port you want to use (for example, 'e0a') e0M  Enter the IP address for port : xxx.xxx.xxx.xxx Enter the netmask for port : xxx.xxx.xxx.xxx Enter IP address of default gateway: xxx.xxx.xxx.xxx Trying to recover keys from key servers.... [discover_versions] [status=SUCCESS reason= message=] </pre>

c. 根据密钥是否已成功还原、执行以下操作之一：

- 如果EKM配置已成功还原、则此过程将尝试从配对节点还原相应的文件、然后重新启动此节点。转至步骤d

显示9.16.0还原消息示例

```
kmp2_client: Importing keys from external key server:
xxx.xxx.xxx.xxx:5696
[Feb  6 04:57:43]: 0x80cc09000: 0: DEBUG:
kmp2::kmpCmds::KmpLocateCmdUtils:
[locateMrootAkUuids]:420: Locating local cluster MROOT-AK
with keystore UUID: <uuid>
[Feb  6 04:57:43]: 0x80cc09000: 0: DEBUG:
kmp2::kmpCmds::KmpLocateCmdBase: [doCmdImp]:79: Calling
KMIP Locate for the following attributes: [<x-NETAPP-
ClusterId, <uuid>>, <x-NETAPP-KeyUsage, MROOT-AK>, <x-
NETAPP-KeystoreUuid, <uuid>>, <x-NETAPP-Product, Data
ONTAP>]
[Feb  6 04:57:44]: 0x80cc09000: 0: DEBUG:
kmp2::kmpCmds::KmpLocateCmdBase: [doCmdImp]:84: KMIP
Locate executed successfully!
[Feb  6 04:57:44]: 0x80cc09000: 0: DEBUG:
kmp2::kmpCmds::KmpLocateCmdBase: [setUuidList]:50: UUID
returned: <uuid>
...
kmp2_client: Successfully imported the keys from external
key server: xxx.xxx.xxx.xxx:5696

GEOM_ELI: Device nvd0s4.eli created.
GEOM_ELI: Encryption: AES-XTS 256
GEOM_ELI:      Crypto: software
Feb 06 05:02:37 [_server-name_]: crypto_get_mroot_ak:140
MROOT-AK is requested.
Feb 06 05:02:37 [_server-name_]: crypto_get_mroot_ak:162
Returning MROOT-AK.
```

### 显示9.16.1还原消息示例

```
System is ready to utilize external key manager(s).
Trying to recover keys from key servers....
[discover_versions]
[status=SUCCESS reason= message=]
...
kmip2_client: Successfully imported the keys from external
key server: xxx.xxx.xxx.xxx:xxxx
Successfully recovered keymanager secrets.
```

- 如果未成功还原密钥、系统将暂停并指示它无法还原密钥。此时将显示错误和警告消息。输入以重新运行恢复过程 `boot_recovery -partner`。

### 显示密钥恢复错误和警告消息的示例

```
ERROR: kmip_init: halting this system with encrypted
mroot...
WARNING: kmip_init: authentication keys might not be
available.
*****
*                A T T E N T I O N                *
*                                                    *
*      System cannot connect to key managers.      *
*                                                    *
*****
ERROR: kmip_init: halting this system with encrypted
mroot...
.
Terminated

Uptime: 11m32s
System halting...

LOADER-B>
```

- d. 节点重新启动后、通过确认系统恢复联机并正常运行来验证启动介质恢复是否成功。
- e. 通过交还存储使控制器恢复正常运行:

```
storage failover giveback -ofnode impaired_node_name(英文)
```

5. 如果已禁用自动交还、请重新启用它：

```
storage failover modify -node local -auto-giveback true(英文)
```

6. 如果启用了AutoSupport、则还原自动创建案例：

```
system node autosupport invoke -node * -type all -message MAINT=END(英文)
```

## 将故障部件退回给NetApp - AFF A20、AFF A30和AFF A50

按照套件随附的 RMA 说明将故障部件退回 NetApp。"部件退回和更换"有关详细信息、请参见页面。

## 机箱

### 机箱更换工作流- ASA A20、ASA A30和ASA A50

按照以下工作流步骤更换机箱。

1

"查看机箱更换要求"

要更换机箱、您必须满足特定要求。

2

"关闭控制器"

关闭控制器、以便对机箱执行维护。

3

"更换机箱"

更换机箱包括将受损机箱中的驱动器和任何驱动器挡片、控制器(含电源)和挡板移至新机箱、并将受损机箱更换为与受损机箱型号相同的新机箱。

4

"完成机箱更换"

验证机箱的HA状态、并将故障部件退回给NetApp。

### 机箱更换要求- ASA A20、ASA A30和ASA A50

在更换机箱之前、请务必查看以下要求和注意事项。

要求

- 更换的机箱必须与受损机箱型号相同。此过程适用于相似更换、而不适用于升级。
- 存储系统中的所有其他组件都必须正常运行；否则、您必须先联系、"[NetApp 支持](#)"然后再继续此过程。

## 注意事项

- \*机箱更换过程会造成系统中断。\*For a two-node cluster, you will have a complete service outage and a partial outage in a multi-node cluster.
- 您可以对存储系统支持的所有ONTAP版本使用机箱更换过程。
- 在编写机箱更换过程时、假设您要将挡板、驱动器、任何驱动器挡片和控制器移至新机箱。
- 如果需要、您可以打开存储系统位置(蓝色) LED、以帮助您在物理方式定位受影响的存储系统。使用SSH登录到BMC并输入 ``system location-led on`` 命令。

存储系统具有三个定位LED：操作员显示面板上一个、每个控制器上一个。Location LEDs remain illuminated for 30 minutes.

您可以输入命令将其关闭 `system location-led off`。如果您不确定LED是亮起还是熄灭、可以输入命令来检查其状态 `system location-led show`。

## 关闭控制器- ASA A20、ASA A30和ASA A50

此过程适用于具有双节点配置的系统。有关在维护集群时正常关闭的详细信息，请参见 ["正常关闭和启动存储系统解决方案指南—NetApp知识库"](#)。

### 开始之前

- 确保您具有必要的权限和凭据：
  - ONTAP 的本地管理员凭据。
  - 每个控制器的BMC可访问性。
- 确保您拥有进行更换所需的工具和设备。
- 作为关闭之前的最佳实践、您应：
  - 执行其他 ["系统运行状况检查"](#)。
  - 将ONTAP 升级到系统的建议版本。
  - 解决任何问题 ["Active IQ 健康提醒和风险"](#)。记下系统当前的任何故障、例如系统组件上的LED。

### 步骤

1. 通过SSH登录到集群、或者使用本地控制台缆线和笔记本电脑/控制台从集群中的任何节点登录。
2. 停止所有客户端/主机访问NetApp系统上的数据。
3. 暂停外部备份作业。
4. 如果启用了AutoSupport、则禁止创建案例、并指示系统预计脱机多长时间：

```
system node autosupport invoke -node * -type all -message "MAINT=2h Replace chassis"
```

5. 确定所有集群节点的SP或BMC地址：

```
system service-processor show -node * -fields address
```

6. 退出集群Shell：

exit

7. 使用上一步输出中列出的任何节点的IP地址通过SSH登录到SP或BMC以监控进度。

如果您使用的是控制台/笔记本电脑、请使用相同的集群管理员凭据登录到控制器。

8. 暂停受损机箱中的两个节点：

```
system node halt -node <node1>,<node2> -skip-lif-migration-before-shutdown true -ignore-quorum-warnings true -inhibit-takeover true
```



对于使用在StrictSync模式下运行的同步SnapMirror的集群：`system node halt -node <node1>,<node2> -skip-lif-migration-before-shutdown true -ignore-quorum-warnings true -inhibit-takeover true -ignore-strict-sync-warnings true`

9. 如果出现以下情况，请为集群中的每个控制器输入\*y\*：

```
Warning: Are you sure you want to halt node <node_name>? {y|n}:
```

10. 等待每个控制器暂停、然后显示加载程序提示符。

## 更换机箱- ASA A20、ASA A30和ASA A50

将驱动器、任何驱动器挡片、控制器和挡板从受损机箱移至更换机箱(相同型号)、然后在设备机架或系统机柜中更换受损机箱。

### 第 1 步：卸下控制器

在更换控制器或更换控制器内部的组件时、必须从机箱中卸下控制器。

#### 开始之前

存储系统中的所有其他组件都必须正常运行；否则、您必须先联系、["NetApp 支持"](#)然后再继续此过程。

#### 步骤

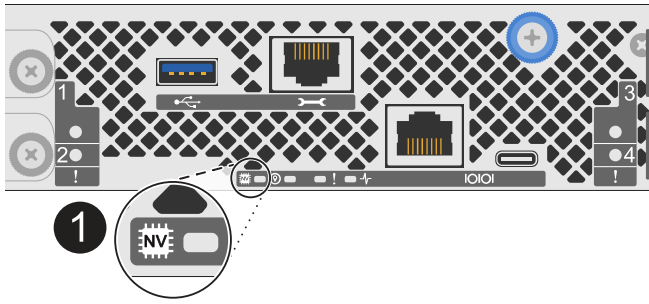
1. 在受损控制器上、确保NV LED熄灭。

当NV LED熄灭时、转销已完成、可以安全地卸下受损控制器。



如果NV LED闪烁(绿色)、则表示正在进行减载。您必须等待NV LED熄灭。但是、如果闪烁持续时间超过五分钟、请先联系、["NetApp 支持"](#)然后再继续此过程。

NV LED位于控制器上的NV图标旁边。



**1** 控制器上的NV图标和LED

1. 如果您尚未接地，请正确接地。
2. 断开受损控制器的电源：

**i** 电源(PSU)没有电源开关。

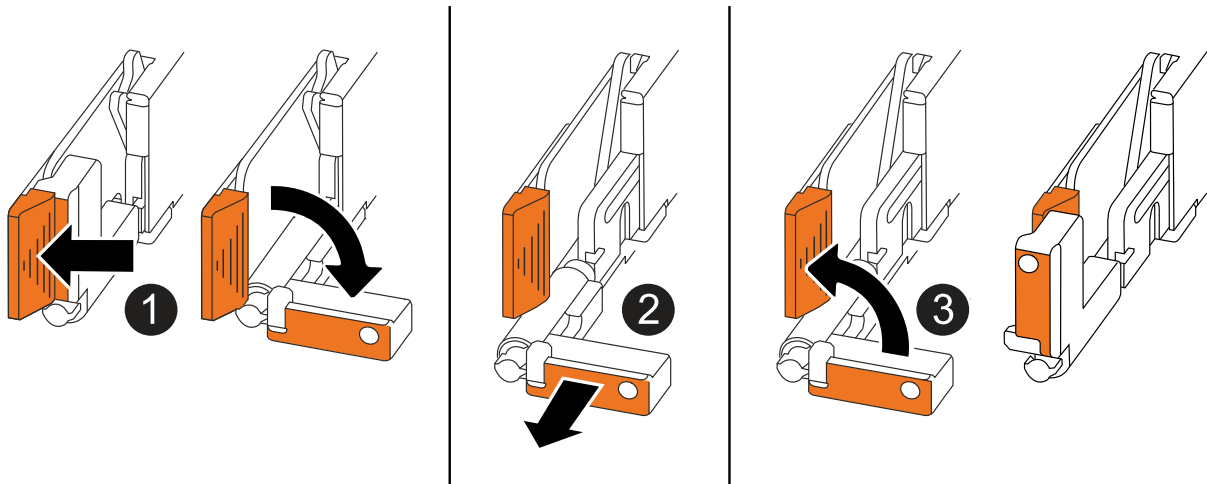
如果您要断开...	那么 ...
交流PSU	<ol style="list-style-type: none"> <li>a. 打开电源线固定器。</li> <li>b. 从PSU上拔下电源线、并将其放在一旁。</li> </ol>
直流PSU	<ol style="list-style-type: none"> <li>a. 拧下D-sub直流电源线连接器上的两颗指旋螺钉。</li> <li>b. 从PSU上拔下电源线、并将其放在一旁。</li> </ol>

3. 从受损控制器上拔下所有缆线。

跟踪电缆的连接位置。

4. 删除受损控制器：

下图显示了卸下控制器时控制器手柄(从控制器左侧开始)的操作：





<p><b>1</b></p>	<p>在控制器的两端、向外推垂直锁定卡舌以释放手柄。</p>
<p><b>2</b></p>	<ul style="list-style-type: none"> <li>• 朝您的方向拉动手柄、将控制器从中间板上取下。</li> </ul> <p>拉动时、手柄会从控制器中伸出、然后您会感觉到一些阻力、请继续拉动。</p> <ul style="list-style-type: none"> <li>• 将控制器滑出机箱、同时支撑控制器底部、然后将其放在平稳的表面上。</li> </ul>
<p><b>3</b></p>	<p>如果需要、竖直旋转手柄(位于卡舌旁边)以将其移开。</p>

5. 对机箱中的另一个控制器重复上述步骤。

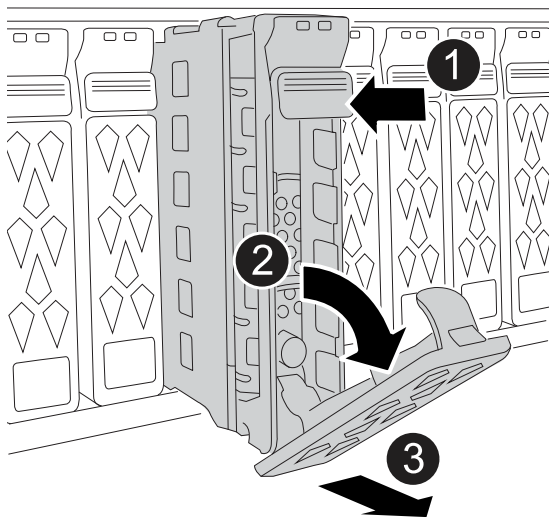
### 步骤2：从受损机箱中卸下驱动器

您需要从受损机箱中卸下所有驱动器和任何驱动器挡片、以便在此过程稍后将其安装到更换机箱中。

1. 从存储系统正面轻轻卸下挡板。
2. 卸下驱动器和所有驱动器挡片：



请记录每个驱动器和驱动器挡片从哪个驱动器托架中卸下、因为它们必须安装在更换机箱中的相同驱动器托架中。



<p><b>1</b></p>	<p>按下驱动器表面上的释放按钮以打开凸轮把手。</p>
<p><b>2</b></p>	<p>向下旋转凸轮把手、使驱动器与中板分离。</p>

<b>3</b>	<p>使用凸轮把手将驱动器滑出驱动器托架、并用另一只手支撑驱动器。</p> <p>卸下驱动器时，请始终用双手支撑其重量。</p> <p><b>i</b> 由于驱动器易碎、请尽量减少操作以避免损坏驱动器。</p>
----------	---

3. 将驱动器放在无静电的手推车或桌子上。

### 第3步：从设备机架或系统机柜中更换机箱

您可以从设备机架或系统机柜中卸下受损机箱、安装更换机箱、安装驱动器和所有驱动器挡片、然后安装挡板。

1. 从受损机箱安装点上卸下螺钉。

将螺钉放在一边、以便稍后在此过程中使用。

**i** 如果存储系统随附在NetApp系统机柜中、则必须先卸下机箱背面的额外螺钉、然后才能卸下机箱。

2. 使用两个人或动力提升装置、将受损机箱从设备机架或系统机柜中滑出导轨、然后将其放在一旁。

3. 由两个人将更换机箱滑入导轨、将其安装到设备机架或系统机柜中。

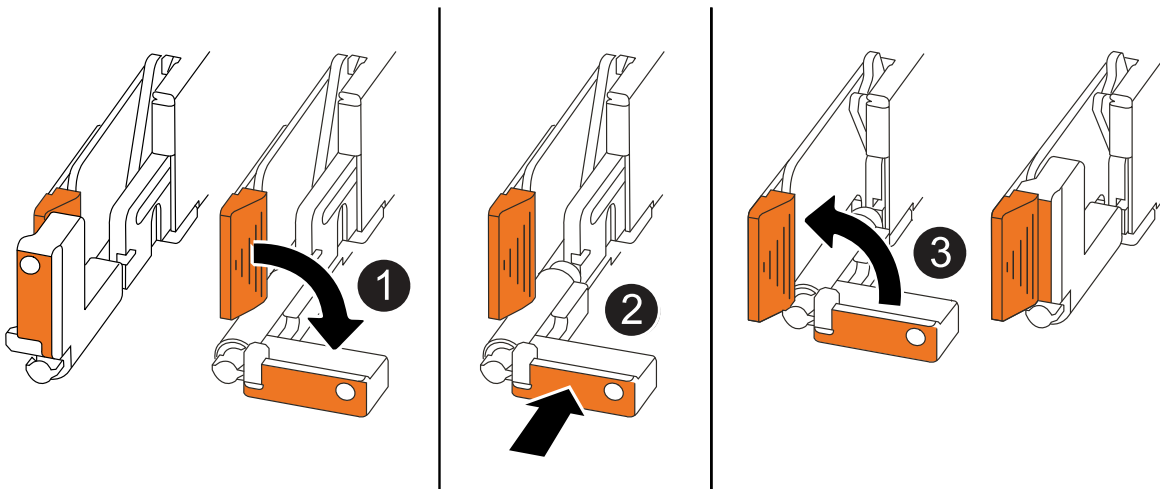
4. 使用从受损机箱上拧下的螺钉将更换机箱的正面固定到设备机架或系统机柜。

### 第4步：安装控制器

将控制器安装到替代机箱中并重新启动它们。

关于此任务

下图显示了安装控制器时控制器手柄(从控制器左侧开始)的操作、可用作其余控制器安装步骤的参考。



<b>1</b>	如果竖直旋转控制器手柄(卡舌旁边)以使其移开、请将其向下旋转至水平位置。
----------	--------------------------------------

<b>2</b>	推动手柄以将控制器重新插入机箱、然后推动直至控制器完全就位。
<b>3</b>	将手柄旋转至竖直位置、并使用锁定卡舌锁定到位。

1. 将其中一个控制器插入机箱：
  - a. 将控制器背面与机箱中的开口对齐。
  - b. 用力推动手柄、直至控制器与中板接触并完全固定在机箱中。



将控制器滑入机箱时、请勿用力过度、否则可能会损坏连接器。

- c. 向上旋转控制器手柄、并使用卡舌锁定到位。
2. 根据需要对控制器重新布线(电源线除外)。
3. 重复上述步骤、将第二个控制器安装到机箱中。
4. 将驱动器和从受损机箱中卸下的任何驱动器挡片安装到更换机箱中：



驱动器和驱动器挡片必须安装在更换机箱中的相同驱动器托架中。

- a. 在凸轮把手处于打开位置的情况下、用双手插入驱动器。
  - b. 轻轻推动、直至驱动器停止。
  - c. 合上凸轮把手、使驱动器完全固定在中板中、并且把手卡入到位。

请务必缓慢地关闭凸轮把手，使其与驱动器正面正确对齐。

- d. 对其余驱动器重复此过程。
5. 安装挡板。
6. 将电源线重新连接到控制器中的电源(PSU)。

PSU电源恢复后、状态LED应呈绿色。



电源恢复后、控制器将立即启动。

如果您要重新连接...	那么 ...
交流PSU	<ol style="list-style-type: none"> <li>a. 将电源线插入PSU。</li> <li>b. 使用电源线固定器固定电源线。</li> </ol>
直流PSU	<ol style="list-style-type: none"> <li>a. 将D-sub直流电源线连接器插入PSU。</li> <li>b. 拧紧两颗指旋螺钉、将D-sub直流电源线连接器固定至PSU。</li> </ol>

7. 如果控制器启动至Loader提示符、请重新启动控制器：

```
boot_ontap
```

#### 8. 重新打开AutoSupport:

```
system node autosupport invoke -node * -type all -message MAINT=END
```

## 完整机箱更换- **ASA A20、ASA A30**和**ASA A50**

您必须按照套件附带的RMA说明验证机箱的HA状态并将故障部件退回给NetApp。

### 第 1 步：验证并设置机箱的 HA 状态

您必须验证机箱的HA状态、并在必要时更新此状态以匹配存储系统配置。

#### 1. 在维护模式下、在任一控制器上、显示本地控制器和机箱的HA状态:

```
ha-config show
```

所有组件的 HA 状态都应相同。

#### 2. 如果为机箱显示的系统状态与您的存储系统配置不匹配:

##### a. 设置机箱的 HA 状态:

```
ha-config modify chassis HA-state
```

HA状态的值应为\_ha\_。

##### a. 确认设置已更改:

```
ha-config show
```

#### 3. 如果尚未重新对存储系统的其余部分执行此操作、请重新进行此操作。

### 第2步：将故障部件退回给NetApp

按照套件随附的 RMA 说明将故障部件退回 NetApp 。 "[部件退回和更换](#)"有关详细信息、请参见页面。

## 控制器

### 控制器更换 workflow- **ASA A20、ASA A30**和**ASA A50**

按照以下 workflow 步骤更换控制器。

1

["查看控制器更换要求"](#)

要更换控制器、必须满足特定要求。

2

### "Shut down the impaired controller"

关闭或接管受损控制器、以使运行正常的控制器继续从受损控制器存储提供数据。

3

### "更换控制器"

更换控制器包括卸下受损控制器、将FRU组件移动到更换用的控制器、在机箱中安装更换用的控制器、设置时间和日期、然后重新连接。

4

### "还原并验证系统配置"

验证替代控制器的低级系统配置、并根据需要重新配置系统设置。

5

### "交还控制器"

将存储资源的所有权转移回替代控制器。

6

### "完成控制器更换"

验证NetApp、检查集群运行状况、然后将故障部件返回给LUN。

## 控制器更换要求- ASA A20、ASA A30和ASA A50

您必须查看控制器更换过程的要求和注意事项。

### 要求

- 所有磁盘架都必须正常工作。
- 运行正常的控制器必须能够接管要更换的控制器（在本操作步骤 中称为 "受损控制器"）。
- 您必须将控制器更换为相同型号类型的控制器。您不能仅通过更换控制器来升级系统。
- 在此过程中、您不能更改任何驱动器或磁盘架。
- 您必须始终将控制器的控制台输出捕获到文本日志文件中。

此控制台输出记录了可用于解决更换过程中可能遇到的问题的过程。

### 注意事项

- 请务必将此过程中的命令应用于正确的控制器：
  - 受损控制器是指要更换的控制器。
  - *replacement* 控制器是一个新控制器，用于更换受损的控制器。
  - *health* 控制器是运行正常的控制器。
- 如果需要、您可以打开存储系统位置(蓝色) LED、以帮助您在物理方式定位受影响的存储系统。使用SSH登录到BMC并输入 ``system location-led on`` 命令。

存储系统具有三个定位LED：操作员显示面板上一个、每个控制器上一个。Location LEDs remain illuminated for 30 minutes.

您可以输入命令将其关闭 `system location-led off`。如果您不确定LED是亮起还是熄灭、可以输入命令来检查其状态 `system location-led show`。

## 关闭受损控制器- ASA A20、ASA A30和ASA A50

### 关闭或接管受损控制器。

要关闭受损控制器，您必须确定控制器的状态，并在必要时接管控制器，以便运行正常的控制器继续从受损控制器存储提供数据。

#### 关于此任务

- 如果您使用的是SAN系统，则必须已检查受损控制器SCSI刀片的事件消息 `cluster kernel-service show`。`cluster kernel-service show`命令(在priv高级模式下)可显示该节点的节点名称"仲裁状态"、该节点的可用性状态以及该节点的运行状态。

每个 SCSI 刀片式服务器进程应与集群中的其他节点保持仲裁关系。在继续更换之前，必须先解决所有问题。

- If you have a cluster with more than two nodes, it must be in quorum.如果集群未达到仲裁或运行状况良好的控制器在资格和运行状况方面显示false、则必须在关闭受损控制器之前更正问题描述；请参见 ["将节点与集群同步"](#)。

#### 步骤

1. 如果启用了AutoSupport、则通过调用AutoSupport消息禁止自动创建案例：`system node autosupport invoke -node * -type all -message MAINT=<# of hours>h`

以下AutoSupport 消息禁止自动创建案例两小时：`cluster1:> system node autosupport invoke -node * -type all -message MAINT=2h`

2. 从运行状况良好的控制器的控制台禁用自动交还：`storage failover modify -node local -auto-giveback false`



当您看到 `_Do you want to disable auto-giveback? _`时、输入`y`。

3. 将受损控制器显示为 LOADER 提示符：

如果受损控制器显示 ...	那么 ...
LOADER 提示符	转至下一步。
正在等待交还	按 Ctrl-C ，然后在出现提示时回答 y 。

如果受损控制器显示 ...	那么 ...
系统提示符或密码提示符	<p>从运行正常的控制器接管或暂停受损的控制器：<code>storage failover takeover -ofnode <i>impaired_node_name</i></code></p> <p>当受损控制器显示 <code>Waiting for giveback...</code> 时，按 <code>Ctrl-C</code>，然后回答 <code>y</code>。</p>

## 更换控制器- ASA A20、ASA A30和ASA A50

要更换控制器、您必须卸下受损控制器、将FRU组件从受损控制器移动到替代控制器、在机箱中安装替代控制器、设置时间和日期、然后为替代控制器重新分配数据。

### 第 1 步：卸下控制器

在更换控制器或更换控制器内部的组件时、必须从机箱中卸下控制器。

#### 开始之前

存储系统中的所有其他组件都必须正常运行；否则、您必须先联系、["NetApp 支持"](#)然后再继续此过程。

#### 步骤

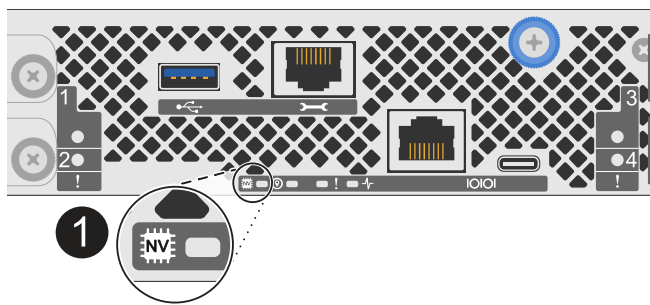
1. 在受损控制器上、确保NV LED熄灭。

当NV LED熄灭时、转销已完成、可以安全地卸下受损控制器。



如果NV LED闪烁(绿色)、则表示正在进行减载。您必须等待NV LED熄灭。但是、如果闪烁持续时间超过五分钟、请先联系、["NetApp 支持"](#)然后再继续此过程。

NV LED位于控制器上的NV图标旁边。



1

控制器上的NV图标和LED

1. 如果您尚未接地，请正确接地。
2. 断开受损控制器的电源：



电源(PSU)没有电源开关。

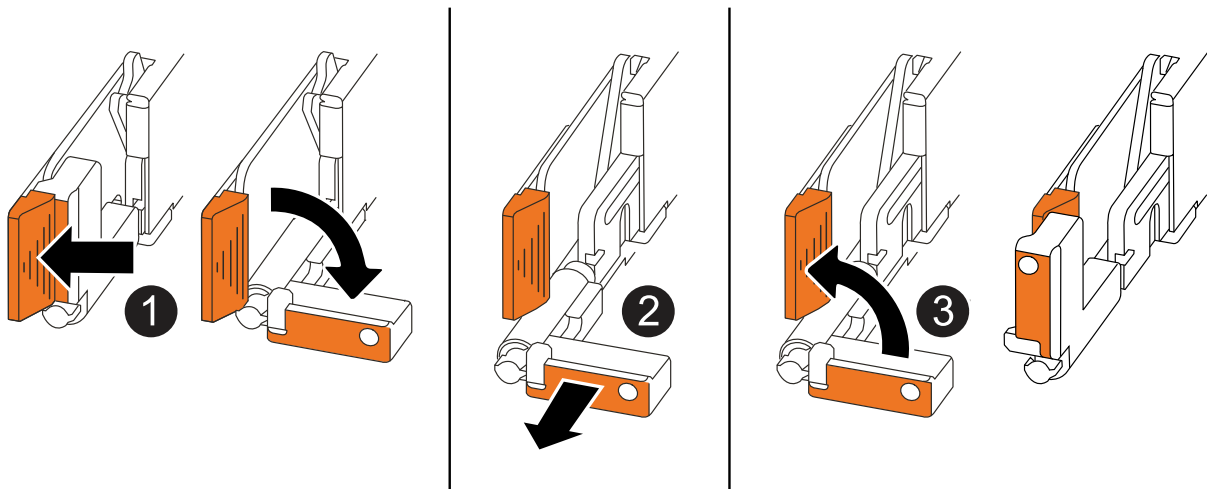
如果您要断开...	那么 ...
交流PSU	a. 打开电源线固定器。 b. 从PSU上拔下电源线、并将其放在一旁。
直流PSU	a. 拧下D-sub直流电源线连接器上的两颗指旋螺钉。 b. 从PSU上拔下电源线、并将其放在一旁。

3. 从受损控制器上拔下所有缆线。

跟踪电缆的连接位置。

4. 删除受损控制器：

下图显示了卸下控制器时控制器手柄(从控制器左侧开始)的操作：



①	在控制器的两端、向外推垂直锁定卡舌以释放手柄。
②	<ul style="list-style-type: none"> <li>朝您的方向拉动手柄、将控制器从中间板上取下。</li> <li>拉动时、手柄会从控制器中伸出、然后您会感觉到一些阻力、请继续拉动。</li> <li>将控制器滑出机箱、同时支撑控制器底部、然后将其放在平稳的表面上。</li> </ul>
③	如果需要、竖直旋转手柄(位于卡舌旁边)以将其移开。

5. 逆时针旋转指旋螺钉以打开控制器护盖、然后打开护盖。

## 第 2 步：移动电源

将电源(PSU)移至更换用的控制器。



1. 从受损控制器移动PSU:

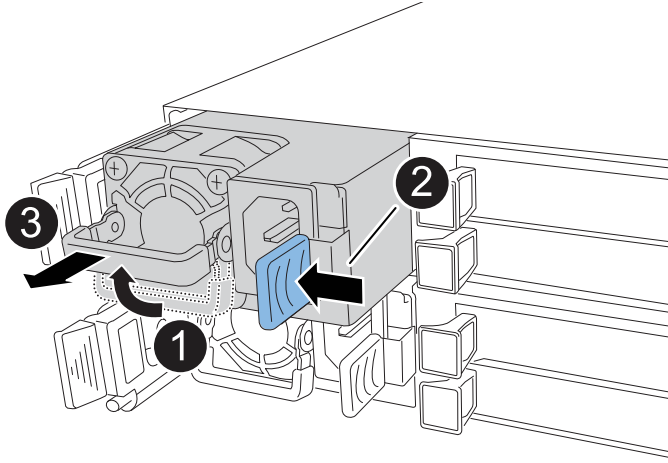
确保左侧控制器手柄处于竖直位置、以便您能够接触到PSU。


### 选项1：移动交流PSU

要移动交流PSU、请完成以下步骤。

#### 步骤

1. 从受损控制器卸下交流PSU：



<b>1</b>	向上旋转PSU手柄至水平位置、然后抓住它。
<b>2</b>	用拇指按下蓝色卡舌、从控制器中松开PSU。
<b>3</b>	将PSU从控制器中拉出、同时用另一只手支撑其重量。   PSU较短。从控制器上卸下控制器时、始终用双手支撑控制器、以防止其突然从控制器上摆动而造成人员的任何人员的任何人员的安全。

2. 将PSU插入更换用的控制器：

- a. 用双手支撑PSU的边缘并将其与控制器中的开口对齐。
- b. 将PSU轻轻推入控制器、直至锁定卡舌卡入到位。

PSU只能与内部连接器正确啮合并单向锁定到位。



为避免损坏内部连接器、将PSU滑入控制器时请勿用力过度。

- a. 向下旋转手柄、使其无法正常运行。

### 选项2：移动直流PSU

要移动直流PSU、请完成以下步骤。

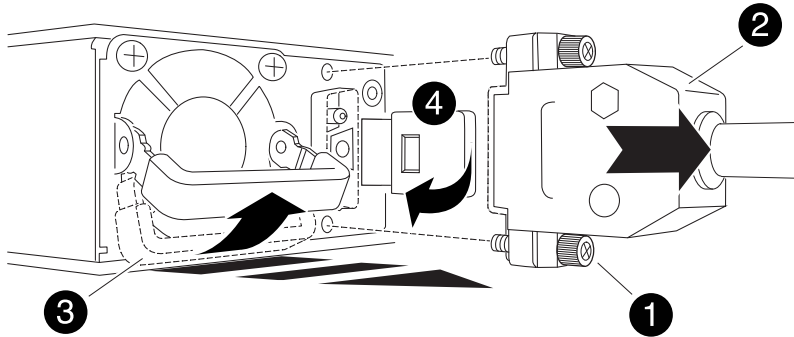
#### 步骤

1. 从受损控制器上卸下DC PSU：

- a. 将手柄向上旋转到其水平位置、然后抓住它。
- b. 用拇指按压赤陶色卡舌以释放锁定装置。
- c. 将PSU从控制器中拉出、同时用另一只手支撑其重量。



PSU较短。从控制器上卸下控制器时、请始终用双手支撑控制器、以免其从控制器上摆动而造成人员的任何人员的安全。



1	翼形螺钉
2	D-sub直流电源PSU电源线连接器
3	电源手柄
4	Terrac兵马俑PSU锁定卡舌

## 2. 将PSU插入更换用的控制器：

- a. 用双手支撑PSU的边缘并将其与控制器中的开口对齐。
- b. 将PSU轻轻滑入控制器、直至锁定卡舌卡入到位。

PSU必须与内部连接器和锁定装置正确接合。如果您认为PSU未正确就位、请重复此步骤。



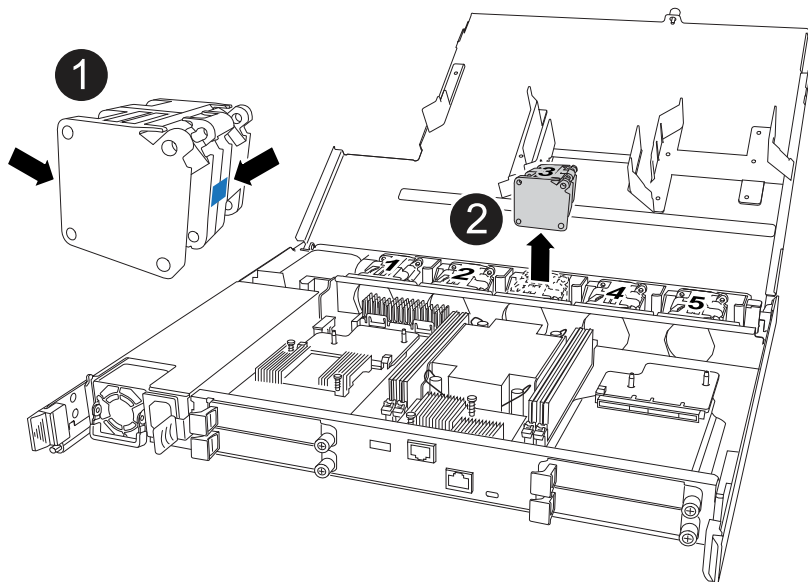
为避免损坏内部连接器、将PSU滑入控制器时请勿用力过度。

- a. 向下旋转手柄、使其无法正常运行。

## 第 3 步：移动风扇

将风扇移至更换用的控制器。

1. 从受损控制器上卸下其中一个风扇：



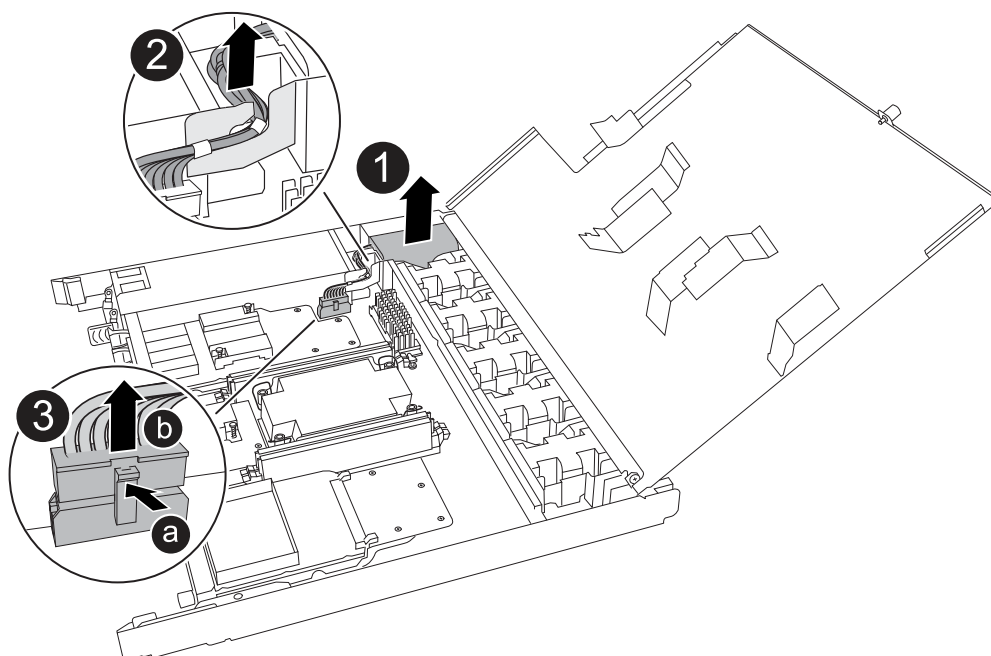
<p><b>1</b></p>	<p>握住风扇两侧的蓝色触点。</p>
<p><b>2</b></p>	<p>将风扇竖直向上拉出插槽。</p>

2. 将风扇与导轨对齐、将其插入更换用的控制器中、然后向下推、直到风扇连接器在插槽中完全就位。
3. 对其余风扇重复上述步骤。

#### Step 4: Move the NV battery

将NV电池移至更换用的控制器。

1. 从受损控制器中取出NV电池：



<p><b>1</b></p>	<p>向上提起NV电池并将其从电池仓中取出。</p>
<p><b>2</b></p>	<p>从固定器上拆下接线线束。</p>
<p><b>3</b></p>	<p>a. 向内推并按住连接器上的卡舌。 b. 将连接器向上拉出插槽。</p> <p>向上拉时、轻轻地将连接器从一端移至另一端(纵向)以将其取下。</p>

2. 将NV电池安装到更换用的控制器中：

- a. 将接线接头插入其插座。
- b. 将电线沿着电源设备的一侧布设到其固定器中、然后穿过NV电池盒前面的通道。
- c. 将NV电池放入电池盒中。

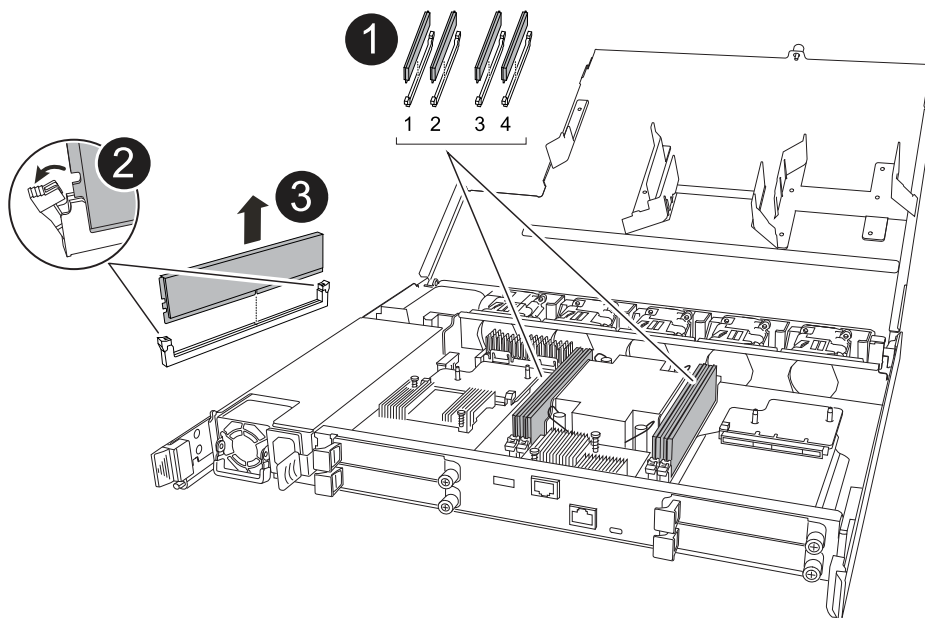
NV电池应与电池仓齐平。

### Step 5: Move system DIMMs

将DIMM移至替代控制器。

如果您有DIMM挡片、则无需移动它们、更换用的控制器应随附安装。

1. 从受损控制器中卸下一个DIMM：



<p><b>1</b></p>	<p>DIMM插槽编号和位置。</p> <p> 根据您的存储系统型号、您将有两个或四个DIMM。</p>
<p><b>2</b></p>	<ul style="list-style-type: none"> <li>记下DIMM在插槽中的方向、以便可以按正确的方向将DIMM插入更换用的控制器中。</li> <li>通过缓慢地拉开DIMM插槽两端的两个DIMM弹出卡舌来弹出DIMM。</li> </ul> <p> 小心握住 DIMM 的边角或边缘，以避免对 DIMM 电路板组件施加压力。</p>
<p><b>3</b></p>	<p>向上提起DIMM并将其从插槽中取出。</p> <p>弹出器凸耳保持打开位置。</p>

## 2. 在替代控制器中安装DIMM:

- 确保连接器上的DIMM弹出卡舌处于打开位置。
- 握住DIMM的边角、然后将DIMM垂直插入插槽。

DIMM 底部插脚之间的槽口应与插槽中的卡舌对齐。

正确插入后、DIMM可以轻松插入、但要紧紧固定在插槽中。If not, reinsert the DIMM.

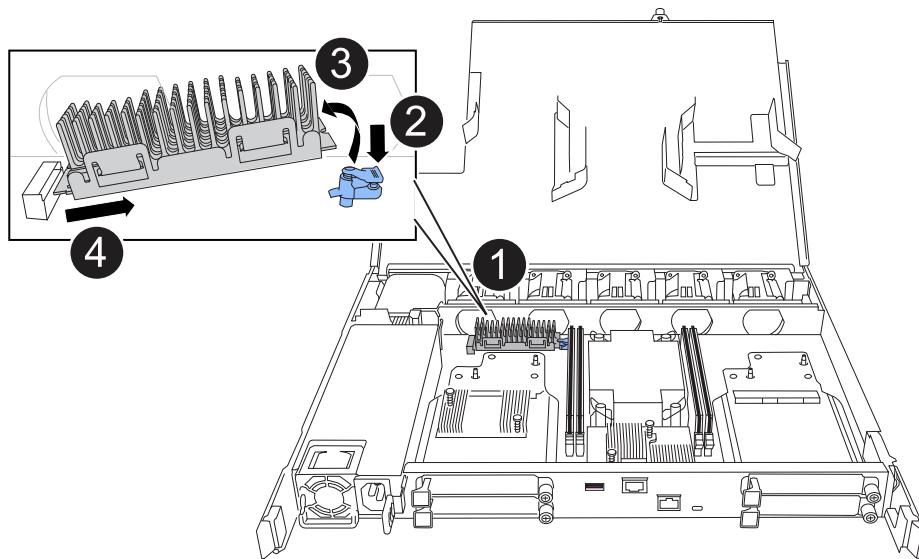
- 目视检查DIMM、确保其均匀对齐并完全插入插槽。
- 小心而稳固地向下推 DIMM 的上边缘，直到弹出器卡舌卡入到位，卡入到位于 DIMM 两端的缺口上。

## 3. 对其余 DIMM 重复上述步骤。

### Step 6: Move the boot media

将启动介质移至替代控制器。

#### 1. 从受损控制器中删除启动介质:



1	启动介质位置
2	按下蓝色卡舌以释放启动介质的右端。
3	轻轻向上提起引导介质的右端，以便沿着引导介质的两侧获得良好的抓持力。
4	轻轻地将引导介质的左端从插槽中拉出。

## 2. 将启动介质安装到替代控制器中：

- a. 将启动介质的插槽端滑入其插槽。
- b. 在启动介质的另一端、按住蓝色卡舌(处于打开位置)、轻轻向下推启动介质的那一端、直到其停止、然后释放卡舌以将启动介质锁定到位。

## 第7步：移动I/O模块

将I/O模块和任何I/O消隐模块移至替代控制器。

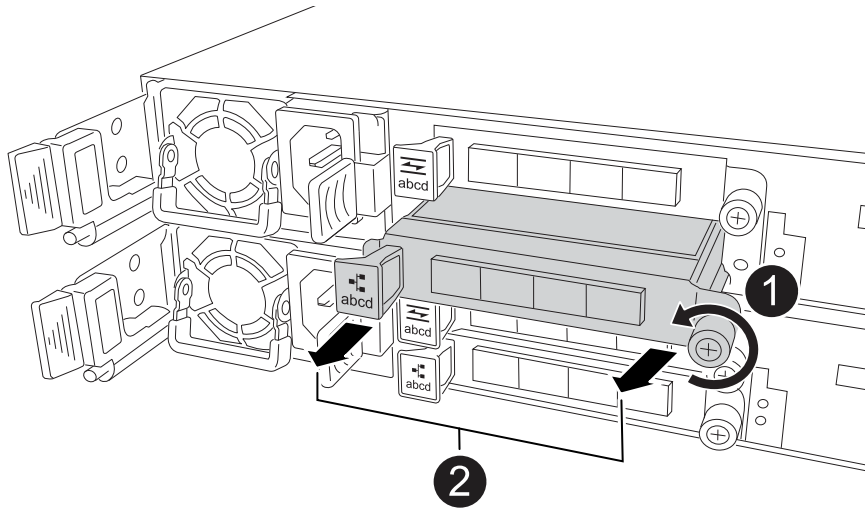
### 1. 从其中一个I/O模块拔下布线。

请务必为电缆贴上标签、以便您知道电缆的来源。

### 2. 从受损控制器中卸下I/O模块：

确保跟踪 I/O 模块所在的插槽。

如果要卸下插槽4中的I/O模块、请确保右侧控制器手柄处于竖直位置、以便您可以接触到I/O模块。



<b>1</b>	逆时针旋转I/O模块指旋螺钉以拧松。
<b>2</b>	使用左侧的端口标签卡舌和翼形螺钉将I/O模块从控制器中拉出。

3. 将I/O模块安装到更换用的控制器中：

- a. 将 I/O 模块与插槽边缘对齐。
- b. 将I/O模块轻轻推入插槽、确保将模块正确插入连接器。

您可以使用左侧的卡舌和指旋螺钉推入I/O模块。

- c. 顺时针旋转翼形螺钉以拧紧。

4. 重复上述步骤、将其余I/O模块和任何I/O空白模块移至更换用的控制器。

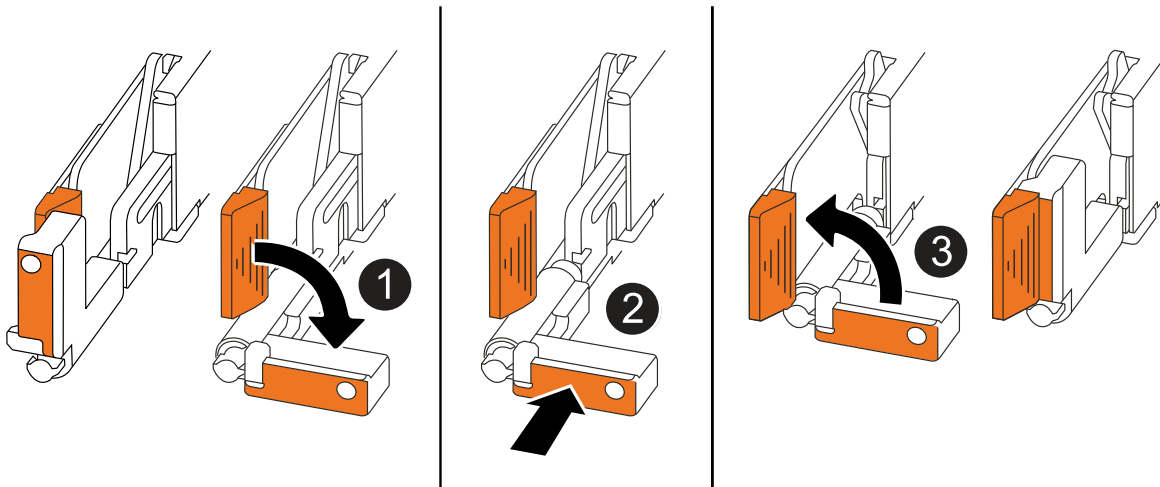
## 第8步：安装控制器

将控制器重新安装到机箱中并重新启动。

关于此任务

下图显示了重新安装控制器时控制器手柄(从控制器左侧开始)的操作、可用作其余控制器重新安装步骤的参考。






1	如果在维修控制器时竖直旋转控制器手柄(卡舌旁边)以使其移出、请将其向下旋转至水平位置。
2	将手柄推至一半以将控制器重新插入机箱、然后在系统提示时按、直至控制器完全就位。
3	将手柄旋转至竖直位置、并使用锁定卡舌锁定到位。


#### 步骤

1. 合上控制器护盖、然后顺时针旋转指旋螺钉、直到拧紧为止。
2. 将控制器插入机箱一半。


将控制器背面与机箱中的开口对齐、然后使用手柄轻轻推动控制器。

 在系统指示之前、请勿将控制器完全插入机箱。

3. 将控制台电缆连接到控制器上的控制台端口和笔记本电脑、以便笔记本电脑在控制器重新启动时接收控制台消息。
4. 将控制器完全装入机箱：
  - a. 用力推动手柄、直至控制器与中板接触并完全就位。

 将控制器滑入机箱时、请勿用力过度、否则可能会损坏连接器。

- b. 向上旋转控制器手柄、并使用卡舌锁定到位。

 控制器在机箱中完全就位后立即开始启动。

5. 通过按CTRL-C将控制器转到Loader提示符以中止自动启动。
6. 设置控制器上的时间和日期：

确保处于控制器的Loader提示符处。

- a. 显示控制器上的日期和时间:

```
show date
```



时间和日期默认为GMT。您可以选择以本地时间和24小时模式显示。

- b. 设置GMT的当前时间:

```
set time hh:mm:ss
```

您可以从运行状况良好的节点获取当前GMT:

```
date -u
```

- c. 在GMT中设置当前日期:

```
set date mm/dd/yyyy
```

您可以从运行状况良好的节点获取当前GMT: `+ date -u`

7. 根据需要重新对控制器进行配置。  
8. 将电源线重新连接到电源(PSU)。

在PSU恢复供电后、状态LED应为绿色。

如果您要重新连接...	那么 ...
交流PSU	<p>a. 将电源线插入PSU。</p> <p>b. 使用电源线固定器固定电源线。</p>
直流PSU	<p>a. 将D-sub直流电源线连接器插入PSU。</p> <p>b. 拧紧两颗指旋螺钉、将D-sub直流电源线连接器固定至PSU。</p>

## 还原并验证系统配置- ASA A20、ASA A30和ASA A50

验证替代控制器的低级系统配置、并根据需要重新配置系统设置。

### 第1步: 验证HA配置设置

您必须验证 `HA` 控制器的状态、并在必要时更新此状态以匹配存储系统配置。

1. 启动至维护模式:

```
boot_ontap maint
```

- a. 当您看到 `_continue with boot? _` 时、输入 `y`。

如果看到 `_System ID Mismatch (系统ID不匹配)` 警告消息, 请输入 `y`。

2. 输入 `sysconfig -v` 并捕获显示内容。



如果您看到 `_pendis_Mismatch`、请联系客户支持。

3. 从输出中 `sysconfig -v`、将适配器卡信息与替代控制器中的卡和位置进行比较。

4. 验证所有组件是否显示相同 `HA` 状态：

```
ha-config show
```

所有组件的 HA 状态都应相同。

5. 如果显示的控制器系统状态与您的存储系统配置不匹配、请设置 `HA` 控制器的状态：

```
ha-config modify controller ha-state
```

ha-state 的值可以是以下值之一：

- ha
- non-ha (不支持)

6. 确认设置已更改：

```
ha-config show
```

## 第2步：验证磁盘列表

1. 验证适配器是否列出了指向所有磁盘的路径：

```
storage show disk -p
```

如果发现任何问题、请检查布线并重新拔插缆线。

2. 退出维护模式：

```
halt
```

## 交还控制器- **ASA A20**、**ASA A30**和**ASA A50**

交还控制器。

交还控制器

如果已启用、请重置加密并使控制器恢复正常运行。

## 无加密

1. 在Loader提示符处，输入 `boot_ontap`。
2. 当控制台消息停止时、按<enter>。
  - 如果看到 `_login` 提示符、请转到本节末尾的下一步。
  - 如果您看到 `_wawaigif for nifecback_`、请按<enter>键、登录到配对节点、然后转到本节末尾的下一步。
3. 通过交还存储使受损控制器恢复正常运行：`storage failover giveback -ofnode impaired_node_name`
4. 如果已禁用自动交还、请重新启用它：`storage failover modify -node local -auto-giveback true`
5. 如果启用了AutoSupport、则还原/取消禁止自动创建案例：`system node autosupport invoke -node * -type all -message MAINT=END`

## 板载加密(OKM)

1. 在Loader提示符处，输入 `boot_ontap maint`。
2. 从Loader提示符处启动到ONTAP菜单 `boot_ontap menu`、然后选择选项10。
3. 输入OKM密码短语。



系统会两次提示您输入密码短语。

4. 出现提示时、输入备份密钥数据。
5. 在启动菜单中、输入选项 `1` 进行正常启动。
6. 当显示 `_wawawaite_for vig-back_` 时、按<enter>键。
7. 将控制台缆线移至配对节点并以身份登录 `admin`。
8. 仅交还CFO聚合(根聚合)：`storage failover giveback -fromnode local -only-cfo -aggregates true`
  - 如果遇到错误，请联系 ["NetApp 支持"](#)。
9. 在恢复报告完成后等待5分钟，然后检查故障转移状态和恢复状态：`storage failover show`和`storage failover show-giveback`。
10. 同步并验证密钥状态：
  - a. 将控制台缆线移回替代控制器。
  - b. 同步缺少的密钥：`security key-manager onboard sync`



系统会提示您为此集群输入集群范围的OKM密码短语。

- c. 验证密钥状态：`security key-manager key query -restored false`

正确同步后、输出不应显示任何结果。

如果输出显示结果(系统内部密钥表中不存在的密钥ID)，请与联系。 ["NetApp 支持"](#)

11. 通过交还存储使受损控制器恢复正常运行: `storage failover giveback -ofnode impaired_node_name`
12. 如果已禁用自动交还、请重新启用它: `storage failover modify -node local -auto -giveback true`
13. 如果启用了AutoSupport、则还原/取消禁止自动创建案例: `system node autosupport invoke -node * -type all -message MAINT=END`

#### 外部密钥管理器(EKM)

1. 如果根卷已使用外部密钥管理器进行加密, 并且控制台电缆已连接至替代节点, 请输入并选择选项 11。 `boot_ontap menu`
2. 回答 `y` 或 `n` 以下问题:

是否有/cfcard/kmip/certs/client.crt文件的副本? {y/n}

是否有/cfcard/kmip/certs / client.key文件的副本? {y/n}

是否有/cfcard/kmip/certs文件的副本? {y/n}

或

是否有/cfcard/kmip/servers.cfg文件的副本? {y/n}

您是否知道KMIP服务器地址? {y/n}

您是否知道KMIP端口? {y/n}



如有问题、请联系 ["NetApp 支持"](#)。

3. 提供以下信息:
  - 客户端证书(client.crt)文件内容
  - 客户端密钥(client.key)文件内容
  - KMIP服务器CA (CA.prom)文件内容
  - KMIP服务器的IP地址
  - KMIP服务器的端口
4. 系统运行完毕后、您会看到启动菜单。选择"1"进行正常启动。
5. 检查接管状态: `storage failover show`
6. 转到高级模式, 然后转到, `run local partner nosavecore``确保已修复节点上的所有核心转储均已保存 ``set -privilege advanced。`
7. 通过交还存储使受损控制器恢复正常运行: `storage failover giveback -ofnode impaired_node_name`
8. 如果已禁用自动交还、请重新启用它: `storage failover modify -node local -auto -giveback true`
9. 如果启用了AutoSupport、则还原/取消禁止自动创建案例: `system node autosupport invoke -node * -type all -message MAINT=END`

## 完整控制器更换—ASA A20、ASA A30和ASA A50

要将存储系统还原到完全运行状态、您必须验证NetApp、检查集群运行状况并将故障部件返回给LUN。

### 第1步：验证SIFs并检查集群运行状况

在将替代节点恢复使用之前、请验证逻辑接口是否位于其主端口上、检查集群运行状况并重置自动交还。

#### 步骤

1. 验证逻辑接口是否正在向其主服务器和端口报告：`network interface show -is-home false`

如果任何逻辑接口列为false、请将其还原到其主端口：`network interface revert -vserver * -lif *`

2. 检查集群的运行状况。有关详细信息、请参见 ["如何在ONTAP 中使用脚本执行集群运行状况检查"](#) 知识库文章。
3. 如果已禁用自动交还，请重新启用它：`storage failover modify -node local -auto-giveback true`

### 第2步：将故障部件退回给NetApp

按照套件随附的 RMA 说明将故障部件退回 NetApp 。 ["部件退回和更换"](#)有关详细信息、请参见页面。

## 更换DIMM - ASA A20、ASA A30和ASA A50

如果存储系统遇到错误(例如、基于运行状况监控器警报的CECC (可更正错误更正代码)错误过多或不可更正的ECC错误)、通常是由于单个DIMM故障导致存储系统无法启动ONTAP而导致的、则必须更换控制器中的DIMM。

#### 开始之前

- 确保存储系统中的所有其他组件均正常工作；如果不正常、请先联系、 ["NetApp 支持"](#)然后再继续。"
- 您必须使用提供商提供的替代FRU组件来更换发生故障的FRU组件。

#### 关于此任务

如果需要、您可以打开存储系统位置(蓝色) LED、以帮助您以物理方式定位受影响的存储系统。使用SSH登录到BMC并输入 ``system location-led on`` 命令。

存储系统具有三个定位LED：操作员显示面板上一个、每个控制器上一个。Location LEDs remain illuminated for 30 minutes.

您可以输入命令将其关闭 `system location-led off`。如果您不确定LED是亮起还是熄灭、可以输入命令来检查其状态 `system location-led show`。

### 第 1 步：关闭受损控制器

要关闭受损控制器，您必须确定控制器的状态，并在必要时接管控制器，以便运行正常的控制器继续从受损控制器存储提供数据。

## 关于此任务

- 如果您使用的是SAN系统，则必须已检查受损控制器SCSI刀片的事件消息 `cluster kernel-service show`。`cluster kernel-service show`命令(在priv高级模式下)可显示该节点的节点名称“仲裁状态”、该节点的可用性状态以及该节点的运行状态。

每个 SCSI 刀片式服务器进程应与集群中的其他节点保持仲裁关系。在继续更换之前，必须先解决所有问题。

- If you have a cluster with more than two nodes, it must be in quorum. 如果集群未达到仲裁或运行状况良好的控制器在资格和运行状况方面显示false、则必须在关闭受损控制器之前更正问题描述；请参见“[将节点与集群同步](#)”。

## 步骤

1. 如果启用了AutoSupport、则通过调用AutoSupport消息禁止自动创建案例：`system node autosupport invoke -node * -type all -message MAINT=<# of hours>h`

以下AutoSupport 消息禁止自动创建案例两小时：`cluster1:> system node autosupport invoke -node * -type all -message MAINT=2h`

2. 从运行状况良好的控制器的控制台禁用自动交还：`storage failover modify -node local -auto-giveback false`



当您看到`\_Do you want to disable auto-giveback? \_`时、输入`y`。

3. 将受损控制器显示为 LOADER 提示符：

如果受损控制器显示 ...	那么 ...
LOADER 提示符	转至下一步。
正在等待交还	按 Ctrl-C ，然后在出现提示时回答 y 。
系统提示符或密码提示符	从运行正常的控制器接管或暂停受损的控制器： <code>storage failover takeover -ofnode <i>impaired_node_name</i></code>  当受损控制器显示 Waiting for giveback... 时，按 Ctrl-C ，然后回答 y 。

## 第 2 步：卸下控制器

在更换控制器或更换控制器内部的组件时、必须从机箱中卸下控制器。

### 开始之前

存储系统中的所有其他组件都必须正常运行；否则、您必须先联系、["NetApp 支持"](#)然后再继续此过程。

## 步骤

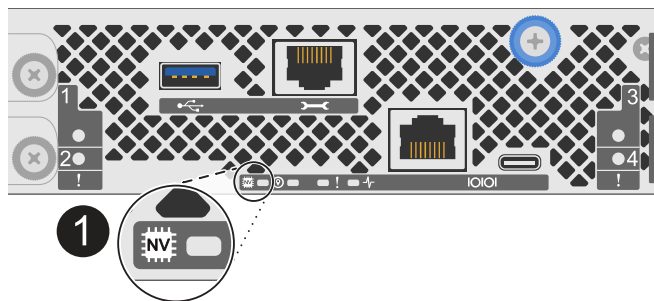
1. 在受损控制器上、确保NV LED熄灭。

当NV LED熄灭时、转销已完成、可以安全地卸下受损控制器。



如果NV LED闪烁(绿色)、则表示正在进行减载。您必须等待NV LED熄灭。但是、如果闪烁持续时间超过五分钟、请先联系、"[NetApp 支持](#)"然后再继续此过程。

NV LED位于控制器上的NV图标旁边。



1

控制器上的NV图标和LED

1. 如果您尚未接地，请正确接地。
2. 断开受损控制器的电源：



电源(PSU)没有电源开关。

如果您要断开...	那么 ...
交流PSU	a. 打开电源线固定器。 b. 从PSU上拔下电源线、并将其放在一旁。
直流PSU	a. 拧下D-sub直流电源线连接器上的两颗指旋螺钉。 b. 从PSU上拔下电源线、并将其放在一旁。

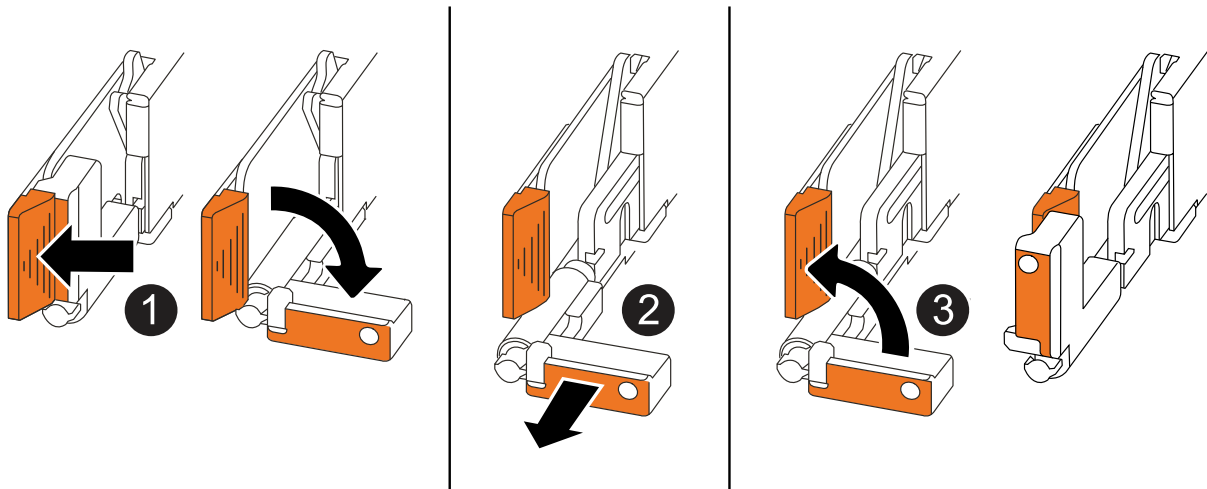
3. 从受损控制器上拔下所有缆线。

跟踪电缆的连接位置。

4. 删除受损控制器：

下图显示了卸下控制器时控制器手柄(从控制器左侧开始)的操作：





<p><b>1</b></p>	<p>在控制器的两端、向外推垂直锁定卡舌以释放手柄。</p>
<p><b>2</b></p>	<ul style="list-style-type: none"> <li>朝您的方向拉动手柄、将控制器从中间板上取下。</li> <li>拉动时、手柄会从控制器中伸出、然后您会感觉到一些阻力、请继续拉动。</li> <li>将控制器滑出机箱、同时支撑控制器底部、然后将其放在平稳的表面上。</li> </ul>
<p><b>3</b></p>	<p>如果需要、竖直旋转手柄(位于卡舌旁边)以将其移开。</p>

5. 逆时针旋转指旋螺钉以打开控制器护盖、然后打开护盖。

### 第 3 步：更换 DIMM

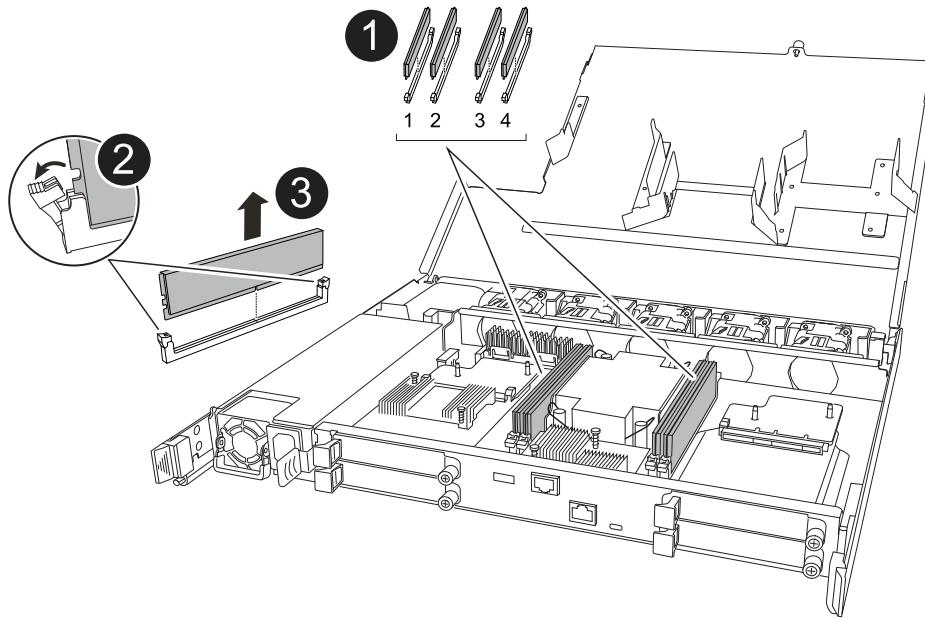
要更换DIMM、请找到控制器中出现故障的DIMM、然后按照特定的步骤顺序进行操作。

1. 如果您尚未接地，请正确接地。
2. 找到控制器上的DIMM、并确定出现故障的DIMM。



有关DIMM的确切位置、请参阅 "[NetApp Hardware Universe](#)"或控制器盖上的FRU示意图。

3. 卸下故障DIMM：



<p><b>1</b></p>	<p>DIMM插槽编号和位置。</p> <p><b>i</b> 根据您的存储系统型号、您将有两个或四个DIMM。</p>
<p><b>2</b></p>	<ul style="list-style-type: none"> <li>记下插槽中DIMM的方向、以便可以使用相同的方向插入更换用的DIMM。</li> <li>缓慢地拉开DIMM插槽两端的两个DIMM弹出卡舌、以弹出故障DIMM。</li> </ul> <p><b>i</b> 小心握住 DIMM 的边角或边缘，以避免对 DIMM 电路板组件施加压力。</p>
<p><b>3</b></p>	<p>向上提起DIMM并将其从插槽中取出。</p> <p>弹出器凸耳保持打开位置。</p>

#### 4. 安装替代DIMM:

- 从防静电包装袋中取出更换用的 DIMM 。
- 确保连接器上的DIMM弹出卡舌处于打开位置。
- 握住DIMM的边角、然后将DIMM垂直插入插槽。

DIMM 底部插脚之间的槽口应与插槽中的卡舌对齐。

正确插入后、DIMM可以轻松插入、但要紧紧固定在插槽中。如果您认为DIMM插入不正确、请重新插入DIMM。

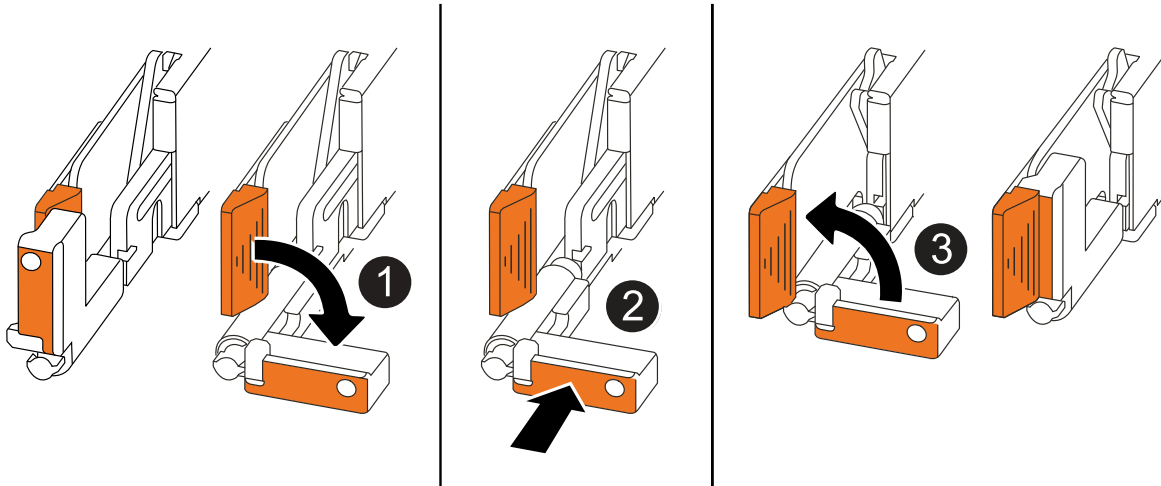
- 目视检查DIMM、确保其均匀对齐并完全插入插槽。
- 小心而稳固地向下推 DIMM 的上边缘，直到弹出器卡舌卡入到位，卡入到位于 DIMM 两端的缺口上。

## 第 4 步：重新安装控制器

将控制器重新安装到机箱中并重新启动。

关于此任务

下图显示了重新安装控制器时控制器手柄(从控制器左侧开始)的操作、可用作其余控制器重新安装步骤的参考。



①	如果在维修控制器时竖直旋转控制器手柄(卡舌旁边)以使其移出、请将其向下旋转至水平位置。
②	将手柄推至一半以将控制器重新插入机箱、然后在系统提示时按、直至控制器完全就位。
③	将手柄旋转至竖直位置、并使用锁定卡舌锁定到位。

步骤

1. 合上控制器护盖、然后顺时针旋转指旋螺钉、直到拧紧为止。
2. 将控制器插入机箱一半。

将控制器背面与机箱中的开口对齐、然后使用手柄轻轻推动控制器。



在系统指示之前、请勿将控制器完全插入机箱。

3. 将控制台电缆连接到控制器上的控制台端口和笔记本电脑、以便笔记本电脑在控制器重新启动时接收控制台消息。
4. 将控制器完全装入机箱：
  - a. 用力推动手柄、直至控制器与中板接触并完全就位。



将控制器滑入机箱时、请勿用力过度、否则可能会损坏连接器。

- b. 向上旋转控制器手柄、并使用卡舌锁定到位。



控制器在机箱中完全就位后立即开始启动。

5. 通过按CTRL-C将控制器转到Loader提示符以中止自动启动。
6. 设置控制器上的时间和日期：

确保处于控制器的Loader提示符处。

- a. 显示控制器上的日期和时间：

```
show date
```



时间和日期默认为GMT。您可以选择以本地时间和24小时模式显示。

- b. 设置GMT的当前时间：

```
set time hh:mm:ss
```

您可以从运行状况良好的节点获取当前GMT：

```
date -u
```

- c. 在GMT中设置当前日期：

```
set date mm/dd/yyyy
```

您可以从运行状况良好的节点获取当前GMT：`+ date -u`

7. 根据需要重新对控制器进行配置。
8. 将电源线重新连接到电源(PSU)。

在PSU恢复供电后、状态LED应为绿色。

如果您要重新连接...	那么 ...
交流PSU	<ol style="list-style-type: none"> <li>a. 将电源线插入PSU。</li> <li>b. 使用电源线固定器固定电源线。</li> </ol>
直流PSU	<ol style="list-style-type: none"> <li>a. 将D-sub直流电源线连接器插入PSU。</li> <li>b. 拧紧两颗指旋螺钉、将D-sub直流电源线连接器固定至PSU。</li> </ol>

## 第 5 步：将故障部件退回 NetApp

按照套件随附的 RMA 说明将故障部件退回 NetApp。"部件退回和更换"有关详细信息、请参见页面。

# 更换驱动器- ASA A20、ASA A30和ASA A50

You can replace a failed drive nondisruptively while I/O is in progress.

开始之前

- 存储系统必须支持您要安装的驱动器。

["NetApp Hardware Universe"](#)

- 如果启用了自加密驱动器(SED)身份验证、则必须按照ONTAP文档中的SED更换说明进行操作。

ONTAP 文档中的说明介绍了在更换 SED 之前和之后必须执行的其他步骤。

["使用命令行界面概述 NetApp 加密"](#)

- 存储系统中的所有其他组件都必须正常运行、否则、您必须先联系、["NetApp 支持"](#)然后再继续此过程。
- 验证要删除的驱动器是否出现故障。

您可以运行 `storage disk show -broken` 命令来验证驱动器是否出现故障。故障驱动器将显示在故障驱动器列表中。如果不是，则应等待，然后重新运行命令。



根据驱动器类型和容量，该驱动器可能需要长达数小时才能显示在故障驱动器列表中。

关于此任务

- 更换故障驱动器时、您必须在卸下驱动器和插入替代驱动器之间等待70秒、以使存储系统能够识别驱动器已卸下。
- 最佳实践是、在热插拔驱动器之前、安装磁盘认证包(DQP)的最新版本。

安装最新版本的 DQP 后，您的系统便可识别和使用新认证的驱动器。这样可以避免出现有关驱动器信息不最新以及由于无法识别驱动器而阻止驱动器分区的系统事件消息。DQP 还会通知您驱动器固件不是最新的。

["NetApp 下载：磁盘认证包"](#)

- 最佳实践是、在更换FRU组件之前、应在系统上安装最新版本的NVMe磁盘架模块(NSM)固件和驱动器固件。

["NetApp 下载：磁盘架固件"](#)

["NetApp 下载：磁盘驱动器固件"](#)



请勿将固件还原到不支持您的磁盘架及其组件的版本。

- 在固件版本不是最新的新驱动器上，驱动器固件会自动更新（无中断）。



驱动器固件检查每两分钟进行一次。

- 如果需要、您可以打开存储系统位置(蓝色) LED、以帮助您以物理方式定位受影响的存储系统。使用SSH登录到BMC并输入 ``system location-led on`` 命令。

存储系统具有三个定位LED：操作员显示面板上一个、每个控制器上一个。Location LEDs remain illuminated for 30 minutes.

您可以输入命令将其关闭 `system location-led off`。如果您不确定LED是亮起还是熄灭、可以输入命令来检查其状态 `system location-led show`。

## 步骤

1. 如果要手动为替代驱动器分配驱动器所有权，则需要禁用自动驱动器分配（如果已启用）。



您可以手动分配驱动器所有权，然后在此操作步骤中稍后重新启用自动驱动器分配。

- a. 验证是否已启用自动驱动器分配：

```
storage disk option show
```

您可以在任一控制器上输入命令。

如果启用了自动驱动器分配、则输出将显示 `on``在列中 ``Auto Assign`(对于每个控制器)。

- b. 如果启用了自动驱动器分配、请将其禁用：

```
storage disk option modify -node node_name -autoassign off
```

您必须在两个控制器上禁用自动驱动器分配。

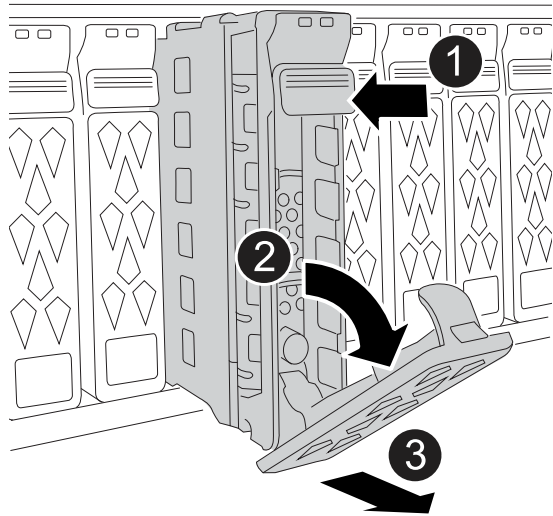
2. 正确接地。
3. 以物理方式确定故障驱动器。


驱动器发生故障时，系统会向系统控制台记录一条警告消息，指示哪个驱动器发生故障。此外，驱动器架操作员显示面板上的警示（琥珀色）LED 和故障驱动器将亮起。



故障驱动器上的活动（绿色）LED 可能会亮起（稳定亮起），表示驱动器已通电，但不应闪烁，这表示 I/O 活动。故障驱动器没有 I/O 活动。

4. 删除故障驱动器：



1	按下驱动器表面上的释放按钮以打开凸轮把手。
2	向下旋转凸轮把手、使驱动器与中板分离。
3	<p>使用凸轮把手将驱动器滑出驱动器托架、并用另一只手支撑驱动器。</p> <p>卸下驱动器时，请始终用双手支撑其重量。</p> <p> 由于驱动器易碎、请尽量减少操作以避免损坏驱动器。</p>

5. 请至少等待 70 秒，然后再插入替代驱动器。

6. 插入替代驱动器：

- a. 在凸轮把手处于打开位置的情况下、用双手插入驱动器。
- b. 轻轻推动、直至驱动器停止。
- c. 合上凸轮把手、使驱动器完全固定在中板中、并且把手卡入到位。

请务必缓慢地关闭凸轮把手，使其与驱动器正面正确对齐。

7. 验证驱动器的活动（绿色）LED 是否亮起。

如果驱动器的活动 LED 稳定亮起，则表示驱动器已通电。当驱动器的活动 LED 闪烁时，表示驱动器已通电且 I/O 正在进行中。如果驱动器固件正在自动更新，则 LED 将闪烁。

8. 如果要更换另一个驱动器，请重复步骤 3 到步骤 7。

9. 如果您在步骤 1 中禁用了自动驱动器分配，请手动分配驱动器所有权，然后根据需要重新启用自动驱动器分配：

- a. 显示所有未拥有的驱动器：

```
storage disk show -container-type unassigned
```

您可以在任一控制器上输入命令。

b. 分配每个驱动器：

```
storage disk assign -disk disk_name -owner owner_name
```

您可以在任一控制器上输入命令。

您可以使用通配符一次分配多个驱动器。

c. 如果需要、重新启用自动驱动器分配：

```
storage disk option modify -node node_name -autoassign on
```

您必须在两个控制器上重新启用自动驱动器分配。

10. 按照套件随附的 RMA 说明将故障部件退回 NetApp 。

请通过联系技术支持 "[NetApp 支持](#)", 888-463-8277 (北美), 00-800-44-638277 (欧洲) 或 +800-800-80-800 (亚太地区) (如果您需要 RMA 编号或有关更换操作步骤的其他帮助)。

## 更换风扇模块- ASA A20、ASA A30和ASA A50

要更换风扇、您必须先卸下控制器、卸下故障风扇、安装更换风扇、然后重新安装控制器。

关于此任务

如果需要、您可以打开存储系统位置(蓝色) LED、以帮助您在物理方式定位受影响的存储系统。使用SSH登录到BMC并输入 `system location-led on` 命令。

存储系统具有三个定位LED：操作员显示面板上一个、每个控制器上一个。Location LEDs remain illuminated for 30 minutes.

您可以输入命令将其关闭 `system location-led off`。如果您不确定LED是亮起还是熄灭、可以输入命令来检查其状态 `system location-led show`。

### 第 1 步：关闭受损控制器

关闭或接管受损控制器。

要关闭受损控制器，您必须确定控制器的状态，并在必要时接管控制器，以便运行正常的控制器继续从受损控制器存储提供数据。

关于此任务

- 如果您使用的是SAN系统，则必须已检查受损控制器SCSI刀片的事件消息 `cluster kernel-service show`。`cluster kernel-service show` 命令(在priv高级模式下)可显示该节点的节点名称"**仲裁状态**"、该节点的可用性状态以及该节点的运行状态。

每个 SCSI 刀片式服务器进程应与集群中的其他节点保持仲裁关系。在继续更换之前，必须先解决所有问题。



- If you have a cluster with more than two nodes, it must be in quorum. 如果集群未达到仲裁或运行状况良好的控制器在资格和运行状况方面显示false、则必须在关闭受损控制器之前更正问题描述；请参见 ["将节点与集群同步"](#)。

#### 步骤

1. 如果启用了AutoSupport、则通过调用AutoSupport消息禁止自动创建案例：`system node autosupport invoke -node * -type all -message MAINT=<# of hours>h`

以下AutoSupport 消息禁止自动创建案例两小时：`cluster1:> system node autosupport invoke -node * -type all -message MAINT=2h`

2. 从运行状况良好的控制器的控制台禁用自动交还：`storage failover modify -node local -auto-giveback false`



当您看到 `_Do you want to disable auto-giveback? _` 时、输入 ``y``。

3. 将受损控制器显示为 LOADER 提示符：

如果受损控制器显示 ...	那么 ...
LOADER 提示符	转至下一步。
正在等待交还	按 Ctrl-C ，然后在出现提示时回答 <code>y</code> 。
系统提示符或密码提示符	从运行正常的控制器接管或暂停受损的控制器： <code>storage failover takeover -ofnode <i>impaired_node_name</i></code>  当受损控制器显示 <code>Waiting for giveback...</code> 时，按 Ctrl-C ，然后回答 <code>y</code> 。

## 第 2 步：卸下控制器

在更换控制器或更换控制器内部的组件时、必须从机箱中卸下控制器。

#### 开始之前

存储系统中的所有其他组件都必须正常运行；否则、您必须先联系、["NetApp 支持"](#)然后再继续此过程。

#### 步骤

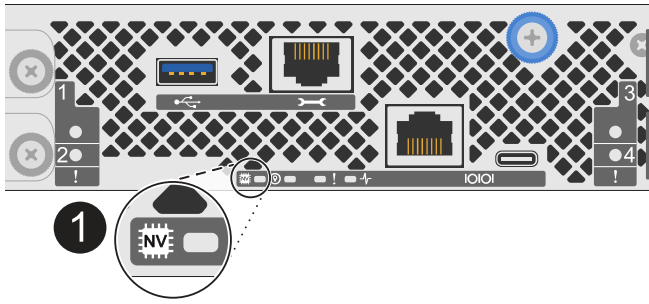
1. 在受损控制器上、确保NV LED熄灭。

当NV LED熄灭时、转销已完成、可以安全地卸下受损控制器。



如果NV LED闪烁(绿色)、则表示正在进行减载。您必须等待NV LED熄灭。但是、如果闪烁持续时间超过五分钟、请先联系、["NetApp 支持"](#)然后再继续此过程。

NV LED位于控制器上的NV图标旁边。



**1** 控制器上的NV图标和LED

1. 如果您尚未接地，请正确接地。
2. 断开受损控制器的电源：

**i** 电源(PSU)没有电源开关。

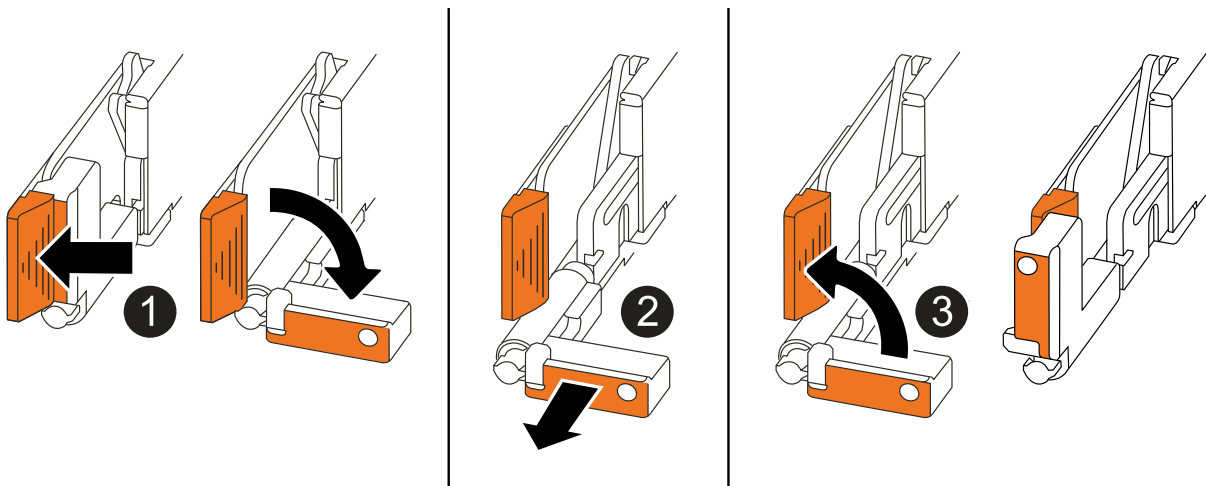
如果您要断开...	那么 ...
交流PSU	<ol style="list-style-type: none"> <li>a. 打开电源线固定器。</li> <li>b. 从PSU上拔下电源线、并将其放在一旁。</li> </ol>
直流PSU	<ol style="list-style-type: none"> <li>a. 拧下D-sub直流电源线连接器上的两颗指旋螺钉。</li> <li>b. 从PSU上拔下电源线、并将其放在一旁。</li> </ol>

3. 从受损控制器上拔下所有缆线。

跟踪电缆的连接位置。

4. 删除受损控制器：

下图显示了卸下控制器时控制器手柄(从控制器左侧开始)的操作：



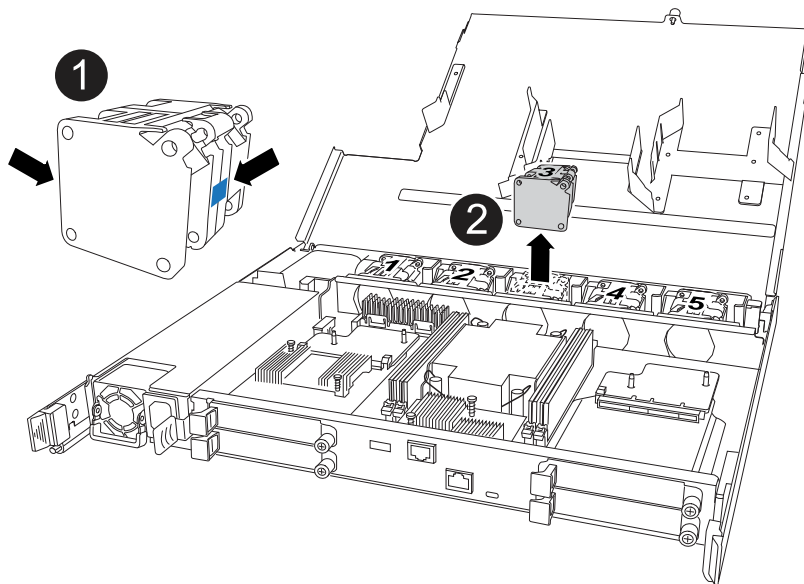
<p><b>1</b></p>	<p>在控制器的两端、向外推垂直锁定卡舌以释放手柄。</p>
<p><b>2</b></p>	<ul style="list-style-type: none"> <li>朝您的方向拉动手柄、将控制器从中间板上取下。</li> <li>拉动时、手柄会从控制器中伸出、然后您会感觉到一些阻力、请继续拉动。</li> <li>将控制器滑出机箱、同时支撑控制器底部、然后将其放在平稳的表面上。</li> </ul>
<p><b>3</b></p>	<p>如果需要、竖直旋转手柄(位于卡舌旁边)以将其移开。</p>

5. 逆时针旋转指旋螺钉以打开控制器护盖、然后打开护盖。

### 步骤3：更换风扇

要更换风扇、请卸下故障风扇、然后使用新风扇进行更换。

1. 通过检查控制台错误消息确定必须更换的风扇。
2. 卸下故障风扇：



<p><b>1</b></p>	<p>握住风扇两侧的蓝色触点。</p>
<p><b>2</b></p>	<p>将风扇竖直向上拉出插槽。</p>

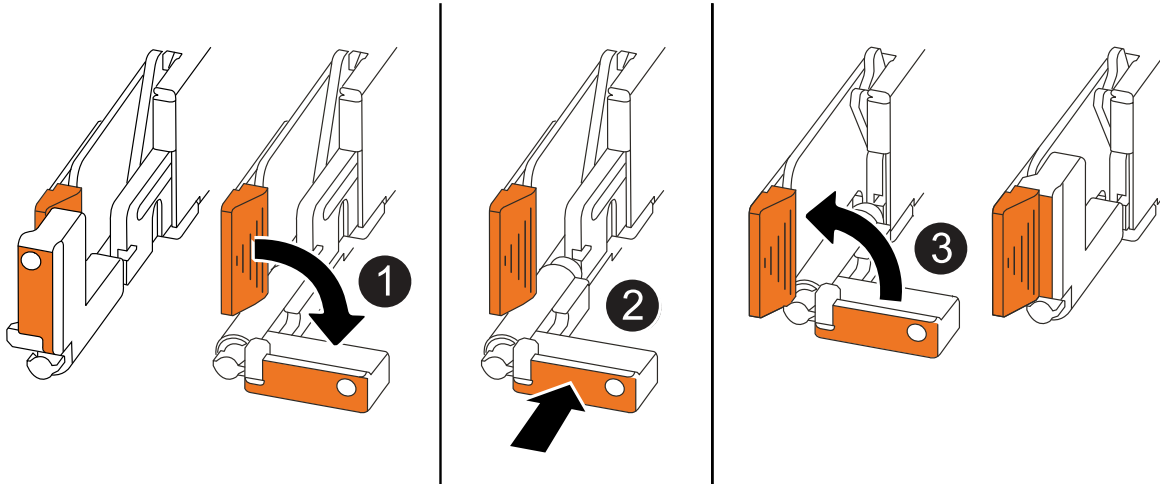
3. 通过将替代风扇与导板对齐来插入、然后向下推、直到风扇连接器完全固定在插槽中。

### 第 4 步：重新安装控制器模块

将控制器重新安装到机箱中并重新启动。

## 关于此任务

下图显示了重新安装控制器时控制器手柄(从控制器左侧开始)的操作、可用作其余控制器重新安装步骤的参考。




①	如果在维修控制器时竖直旋转控制器手柄(卡舌旁边)以使其移出、请将其向下旋转至水平位置。
②	将手柄推至一半以将控制器重新插入机箱、然后在系统提示时按、直至控制器完全就位。
③	将手柄旋转至竖直位置、并使用锁定卡舌锁定到位。


## 步骤

1. 合上控制器护盖、然后顺时针旋转指旋螺钉、直到拧紧为止。
2. 将控制器插入机箱一半。


将控制器背面与机箱中的开口对齐、然后使用手柄轻轻推动控制器。

 在系统指示之前、请勿将控制器完全插入机箱。

3. 将控制台电缆连接到控制器上的控制台端口和笔记本电脑、以便笔记本电脑在控制器重新启动时接收控制台消息。
4. 将控制器完全装入机箱：
  - a. 用力推动手柄、直至控制器与中板接触并完全就位。

 将控制器滑入机箱时、请勿用力过度、否则可能会损坏连接器。

- b. 向上旋转控制器手柄、并使用卡舌锁定到位。

 控制器在机箱中完全就位后立即开始启动。

5. 通过按CTRL-C将控制器转到Loader提示符以中止自动启动。

## 6. 设置控制器上的时间和日期:

确保处于控制器的Loader提示符处。

### a. 显示控制器上的日期和时间:

```
show date
```



时间和日期默认为GMT。您可以选择以本地时间和24小时模式显示。

### b. 设置GMT的当前时间:

```
set time hh:mm:ss
```

您可以从运行状况良好的节点获取当前GMT:

```
date -u
```

### c. 在GMT中设置当前日期:

```
set date mm/dd/yyyy
```

您可以从运行状况良好的节点获取当前GMT: `+ date -u`

## 7. 根据需要重新对控制器进行配置。

## 8. 将电源线重新连接到电源(PSU)。

在PSU恢复供电后、状态LED应为绿色。

如果您要重新连接...	那么 ...
交流PSU	<ol style="list-style-type: none"><li>将电源线插入PSU。</li><li>使用电源线固定器固定电源线。</li></ol>
直流PSU	<ol style="list-style-type: none"><li>将D-sub直流电源线连接器插入PSU。</li><li>拧紧两颗指旋螺钉、将D-sub直流电源线连接器固定至PSU。</li></ol>

## 第 5 步：将故障部件退回 NetApp

按照套件随附的 RMA 说明将故障部件退回 NetApp。 ["部件退回和更换"](#)有关详细信息、请参见页面。

## I/O 模块

### 添加和更换I/O模块概述—ASA A20、ASA A30和ASA A50

您可以将存储系统中发生故障的I/O模块更换为相同类型的I/O模块或不同类型的I/O模块。您还可以向具有可用插槽的存储系统添加I/O模块。

- "添加I/O模块"

添加额外的I/O模块可以提高冗余度、从而有助于确保即使一个I/O模块发生故障、存储系统仍可正常运行。

- "更换I/O模块"

更换发生故障的I/O模块可以将存储系统还原到其最佳运行状态。

## 添加I/O模块- ASA A20、ASA A30和ASA A50

如果存在可用插槽或所有插槽均已完全填充、则可以将I/O模块添加到ASA A20、ASA A30和ASA A50存储系统。

关于此任务

如果需要、您可以打开存储系统位置(蓝色) LED、以帮助您在物理方式定位所选的存储系统。使用SSH登录到BMC并输入 `system location-led on` 命令。

存储系统具有三个定位LED：操作员显示面板上一个、每个控制器上一个。Location LEDs remain illuminated for 30 minutes.

您可以输入命令将其关闭 `system location-led off`。如果您不确定LED是亮起还是熄灭、可以输入命令来检查其状态 `system location-led show`。

### 步骤1：关闭受损控制器模块

要关闭受损控制器，您必须确定控制器的状态，并在必要时接管控制器，以便运行正常的控制器继续从受损控制器存储提供数据。

开始之前

If you have a cluster with more than two nodes, it must be in quorum.如果集群未达到仲裁或运行状况良好的控制器在资格和运行状况方面显示false、则必须在关闭受损控制器之前更正问题描述；请参见 ["将节点与集群同步"](#)。

步骤

1. 如果启用了AutoSupport、则通过调用AutoSupport消息命令禁止自动创建案例：`system node autosupport invoke -node * -type all -message MAINT=number_of_hours_downh`

以下AutoSupport命令将禁止自动创建案例两小时：`cluster1:*> system node autosupport invoke -node * -type all -message MAINT=2h`

2. 从运行正常的控制器的控制台禁用自动交还：`storage failover modify - node local -auto -giveback false`
3. 将受损控制器显示为 LOADER 提示符：

如果受损控制器显示 ...	那么 ...
LOADER 提示符	转至下一步。

如果受损控制器显示 ...	那么 ...
正在等待交还 ...	按 Ctrl-C ，然后在出现提示时回答 y 。
系统提示符或密码提示符（输入系统密码）	<p>暂停受损控制器或从运行正常的控制器接管此控制器：<code>storage failover takeover -ofnode <i>impaired_node_name</i></code></p> <p>当受损控制器显示 Waiting for giveback... 时，按 Ctrl-C ，然后回答 y 。</p>

## 第2步：添加新的I/O模块

如果存储系统具有可用插槽、请将新的I/O模块安装到其中一个可用插槽中。如果所有插槽均已占用、请卸下现有I/O模块以留出空间、然后安装新模块。

### 开始之前

- 检查 "[NetApp Hardware Universe](#)" 以确保新的I/O模块与您的存储系统和您正在运行的ONTAP版本兼容。
- If multiple slots are available, check the slot priorities in "[NetApp Hardware Universe](#)" and use the best one available for your I/O module.
- 存储系统中的所有其他组件都必须正常运行；否则、您必须先联系、"[NetApp 支持](#)"然后再继续此过程。

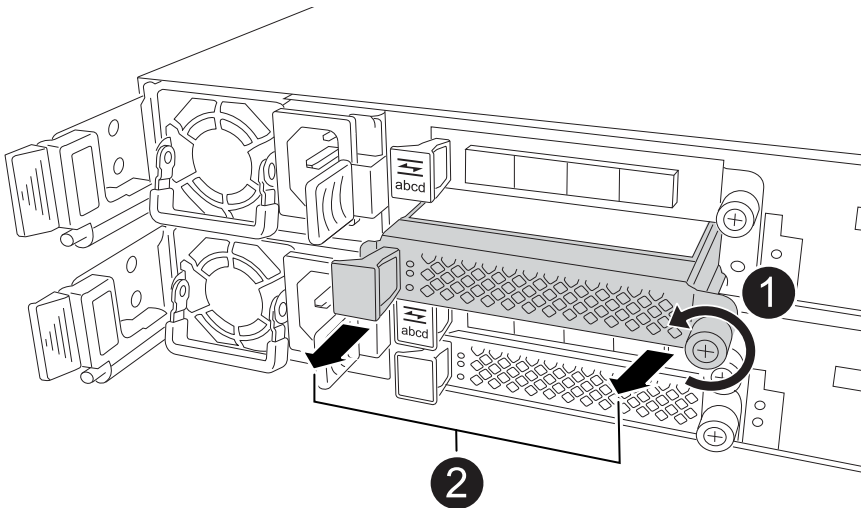
## 将I/O模块添加到可用插槽

您可以将新的I/O模块添加到具有可用插槽的存储系统中。

### 步骤

1. 如果您尚未接地，请正确接地。
2. 在受损控制器上、从目标插槽中卸下I/O消隐模块。

未使用的I/O插槽应安装空白模块、以防止可能出现散热问题。



1	在I/O消隐模块上、逆时针旋转翼形螺钉以松开。
2	使用左侧的卡舌和翼形螺钉将I/O消隐模块拉出控制器。

3. 安装新的I/O模块：
  - a. 将I/O模块与控制器插槽开口的边缘对齐。
  - b. 将I/O模块轻轻推入插槽、确保将模块正确插入连接器。

您可以使用左侧的卡舌和指旋螺钉推入I/O模块。

- c. 顺时针旋转翼形螺钉以拧紧。

4. 使用缆线将I/O模块连接到指定设备。

如果安装了存储I/O模块，请按照中所述安装NS224磁盘架并为其布线 "[热添加工作流](#)"。

5. 从Loader提示符处重新启动受损控制器： `bye`

重新启动受损控制器还会重新初始化I/O模块和其他组件。

6. 从配对控制器交还受损控制器： `storage failover giveback -ofnode impaired_node_name`



7. 重复上述步骤、将I/O模块添加到另一个控制器。
8. 从运行状况良好的控制器的控制台还原自动交还：`storage failover modify -node local -auto-giveback true`
9. 如果启用了AutoSupport、则还原(取消禁止)自动创建案例：`system node autosupport invoke -node * -type all -message MAINT=END`

### 将I/O模块添加到完全填充的系统

您可以通过卸下现有I/O模块并在其位置安装新的I/O模块、将I/O模块添加到完全填充的系统中。

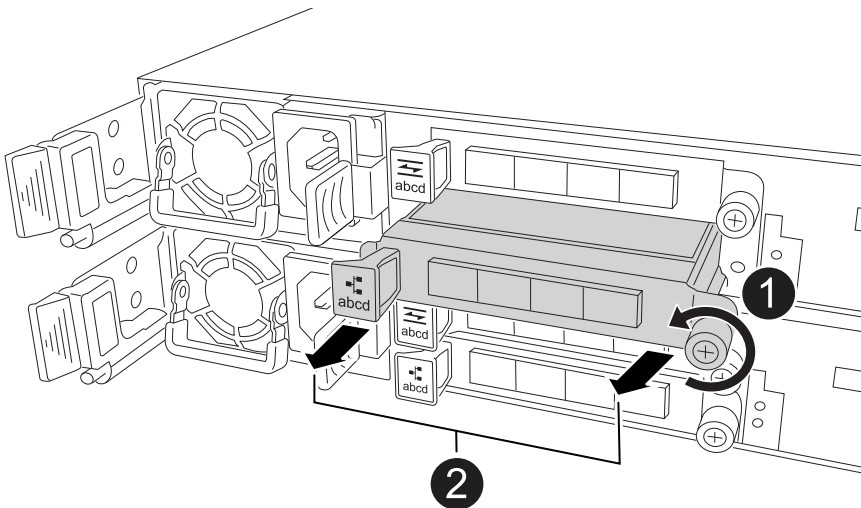
### 关于此任务

确保您了解将新I/O模块添加到完全填充的系统的以下情形：

场景	需要执行操作
NIC到NIC (端口数相同)	LIF 将在其控制器模块关闭时自动迁移。
NIC到NIC (端口数不同)	将选定的生命周期重新分配到其他主端口。有关详细信息、请参见 " <a href="#">迁移 LIF</a> "。
通过NIC连接到存储I/O模块	使用 System Manager 将 LIF 永久迁移到不同的主端口，如中所述 " <a href="#">迁移 LIF</a> "。

### 步骤

1. 如果您尚未接地，请正确接地。
2. 在受损控制器上、拔下目标I/O模块上的所有布线。
3. 从控制器中删除目标I/O模块：



<b>1</b>	逆时针旋转I/O模块指旋螺钉以拧松。
<b>2</b>	使用左侧的端口标签卡舌和翼形螺钉将I/O模块从控制器中拉出。

4. 将新I/O模块安装到目标插槽中：
  - a. 将 I/O 模块与插槽边缘对齐。
  - b. 将I/O模块轻轻推入插槽、确保将模块正确插入连接器。

您可以使用左侧的卡舌和指旋螺钉推入I/O模块。

- c. 顺时针旋转翼形螺钉以拧紧。

5. 使用缆线将I/O模块连接到指定设备。

如果安装了存储I/O模块，请按照中所述安装NS224磁盘架并为其布线 ["热添加工作流"](#)。

6. 重复I/O模块的拆卸和安装步骤、在控制器中添加任何其他I/O模块。

7. 从Loader提示符处重新启动受损控制器： `bye`

重新启动受损控制器还会重新初始化I/O模块和其他组件。

8. 从配对控制器交还受损控制器： `storage failover giveback -ofnode  
impaired_node_name`

9. 从运行状况良好的控制器的控制台还原自动交还： `storage failover modify -node local  
-auto-giveback true`

10. 如果启用了AutoSupport、则还原(取消禁止)自动创建案例： `system node AutoSupport invoke -node *-  
type all -message Maint=end`

11. 如果安装了NIC模块、请将每个端口的使用模式指定为 `_network_`： `storage port modify -node  
*<node name> -port *<port name> -mode network`

12. 对另一个控制器重复上述步骤。

## 更换I/O模块- ASA A20、ASA A30和ASA A50

使用此过程更换发生故障的I/O模块。

开始之前

存储系统中的所有其他组件都必须正常运行；否则、您必须先联系、["NetApp 支持"](#)然后再继续此过程。

关于此任务

如果需要、您可以打开存储系统位置(蓝色) LED、以帮助您在物理方式定位受影响的存储系统。使用SSH登录到BMC并输入 ``system location-led on`` 命令。

存储系统具有三个定位LED：操作员显示面板上一个、每个控制器上一个。Location LEDs remain illuminated for 30 minutes.

您可以输入命令将其关闭 `system location-led off`。如果您不确定LED是亮起还是熄灭、可以输入命令来检查其状态 `system location-led show`。

## 第 1 步：关闭受损控制器

关闭或接管受损控制器。

要关闭受损控制器，您必须确定控制器的状态，并在必要时接管控制器，以便运行正常的控制器继续从受损控制器存储提供数据。

关于此任务

- 如果您使用的是SAN系统，则必须已检查受损控制器SCSI刀片的事件消息 `cluster kernel-service show`。`cluster kernel-service show`命令(在priv高级模式下)可显示该节点的节点名称“仲裁状态”、该节点的可用性状态以及该节点的运行状态。

每个 SCSI 刀片式服务器进程应与集群中的其他节点保持仲裁关系。在继续更换之前，必须先解决所有问题。

- If you have a cluster with more than two nodes, it must be in quorum.如果集群未达到仲裁或运行状况良好的控制器在资格和运行状况方面显示false、则必须在关闭受损控制器之前更正问题描述；请参见“[将节点与集群同步](#)”。

步骤

1. 如果启用了AutoSupport、则通过调用AutoSupport消息禁止自动创建案例：`system node autosupport invoke -node * -type all -message MAINT=<# of hours>h`

以下AutoSupport 消息禁止自动创建案例两小时：`cluster1:> system node autosupport invoke -node * -type all -message MAINT=2h`

2. 从运行状况良好的控制器的控制台禁用自动交还：`storage failover modify -node local -auto-giveback false`



当您看到`\_Do you want to disable auto-giveback? \_`时、输入`y`。

3. 将受损控制器显示为 LOADER 提示符：

如果受损控制器显示 ...	那么 ...
LOADER 提示符	转至下一步。
正在等待交还	按 Ctrl-C ，然后在出现提示时回答 y 。
系统提示符或密码提示符	从运行正常的控制器接管或暂停受损的控制器： <code>storage failover takeover -ofnode <i>impaired_node_name</i></code>  当受损控制器显示 Waiting for giveback... 时，按 Ctrl-C ，然后回答 y 。

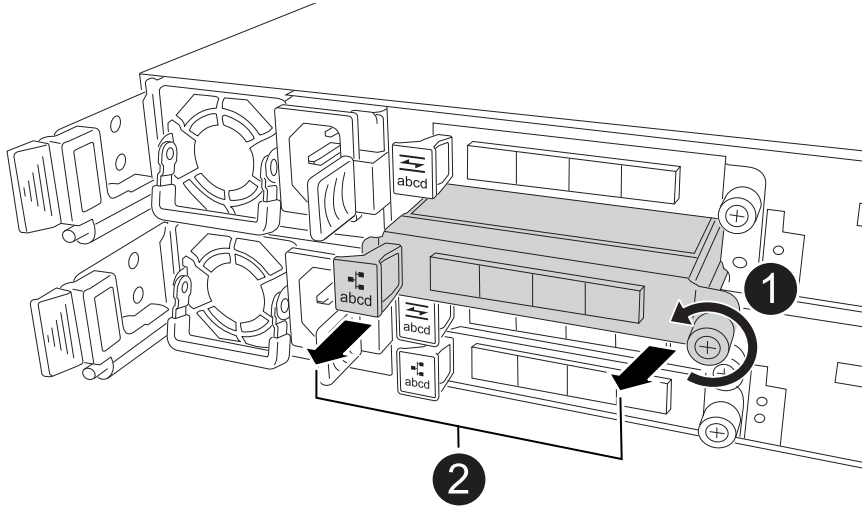
## 第2步：更换发生故障的I/O模块

要更换发生故障的I/O模块、请在控制器中找到该模块、然后按照特定步骤顺序进行操作。

1. 如果您尚未接地，请正确接地。
2. 从发生故障的I/O模块上拔下电缆。

请务必为电缆贴上标签、以便您知道电缆的来源。

3. 从控制器中卸下故障I/O模块：



<b>1</b>	逆时针旋转I/O模块指旋螺钉以拧松。
<b>2</b>	使用左侧的端口标签卡舌和翼形螺钉将I/O模块从控制器中拉出。

4. 将更换用的I/O模块安装到目标插槽中：
  - a. 将 I/O 模块与插槽边缘对齐。
  - b. 将I/O模块轻轻推入插槽、确保将模块正确插入连接器。

您可以使用左侧的卡舌和指旋螺钉推入I/O模块。

- c. 顺时针旋转翼形螺钉以拧紧。

5. 为I/O模块布线。

### 第3步：重新启动控制器

更换I/O模块后、必须重新启动控制器。

#### 步骤

1. 从Loader提示符处重新启动控制器：`bye`

重新启动受损控制器还会重新初始化I/O模块和其他组件。

2. 使节点恢复正常运行：`storage failover giveback -ofnode impaired_node_name`
3. 从运行状况良好的控制器的控制台还原自动交还：`storage failover modify -node local -auto-giveback true`

## 第 4 步：将故障部件退回 NetApp

按照套件随附的 RMA 说明将故障部件退回 NetApp。"部件退回和更换"有关详细信息、请参见页面。

# 更换NV电池- ASA A20、ASA A30和ASA A50

要更换NV电池、您必须先卸下控制器、卸下故障电池、安装更换电池、然后重新安装控制器。

开始之前

存储系统中的所有其他组件都必须正常运行；否则、您必须先联系、"NetApp 支持"然后再继续此过程。

关于此任务

如果需要、您可以打开存储系统位置(蓝色) LED、以帮助您以物理方式定位受影响的存储系统。使用SSH登录到BMC并输入 `system location-led on` 命令。

存储系统具有三个定位LED：操作员显示面板上一个、每个控制器上一个。Location LEDs remain illuminated for 30 minutes.

您可以输入命令将其关闭 `system location-led off`。如果您不确定LED是亮起还是熄灭、可以输入命令来检查其状态 `system location-led show`。

## 第 1 步：关闭受损控制器

关闭或接管受损控制器。

要关闭受损控制器，您必须确定控制器的状态，并在必要时接管控制器，以便运行正常的控制器继续从受损控制器存储提供数据。

关于此任务

- 如果您使用的是SAN系统，则必须已检查受损控制器SCSI刀片的事件消息 `cluster kernel-service show`。`cluster kernel-service show`命令(在priv高级模式下)可显示该节点的节点名称"仲裁状态"、该节点的可用性状态以及该节点的运行状态。

每个 SCSI 刀片式服务器进程应与集群中的其他节点保持仲裁关系。在继续更换之前，必须先解决所有问题。

- If you have a cluster with more than two nodes, it must be in quorum.如果集群未达到仲裁或运行状况良好的控制器在资格和运行状况方面显示false、则必须在关闭受损控制器之前更正问题描述；请参见"将节点与集群同步"。

步骤

1. 如果启用了AutoSupport、则通过调用AutoSupport消息禁止自动创建案例：`system node autosupport invoke -node * -type all -message MAINT=<# of hours>h`

以下AutoSupport 消息禁止自动创建案例两小时：`cluster1:> system node autosupport invoke -node * -type all -message MAINT=2h`

2. 从运行状况良好的控制器的控制台禁用自动交还：`storage failover modify -node local -auto-giveback false`



当您看到 `_Do you want to disable auto-giveback? _` 时、输入 ``y``。

### 3. 将受损控制器显示为 LOADER 提示符：

如果受损控制器显示 ...	那么 ...
LOADER 提示符	转至下一步。
正在等待交还	按 Ctrl-C ，然后在出现提示时回答 <code>y</code> 。
系统提示符或密码提示符	从运行正常的控制器接管或暂停受损的控制器： <code>storage failover takeover -ofnode impaired_node_name</code>  当受损控制器显示 <code>Waiting for giveback...</code> 时，按 Ctrl-C ，然后回答 <code>y</code> 。

## 第 2 步：卸下控制器

在更换控制器或更换控制器内部的组件时、必须从机箱中卸下控制器。

开始之前

存储系统中的所有其他组件都必须正常运行；否则、您必须先联系、["NetApp 支持"](#)然后再继续此过程。

步骤

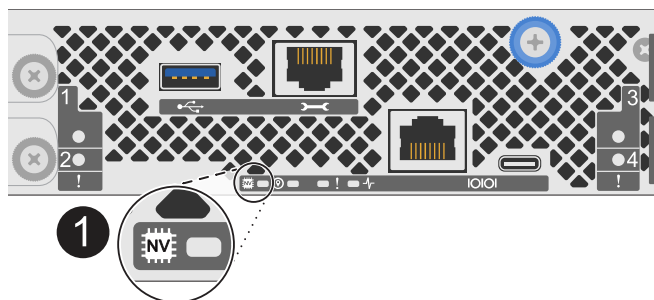
1. 在受损控制器上、确保 NV LED 熄灭。

当 NV LED 熄灭时、转销已完成、可以安全地卸下受损控制器。



如果 NV LED 闪烁(绿色)、则表示正在进行减载。您必须等待 NV LED 熄灭。但是、如果闪烁持续时间超过五分钟、请先联系、["NetApp 支持"](#)然后再继续此过程。

NV LED 位于控制器上的 NV 图标旁边。



<b>1</b>	控制器上的 NV 图标和 LED
----------	------------------

1. 如果您尚未接地，请正确接地。

2. 断开受损控制器的电源：



电源(PSU)没有电源开关。

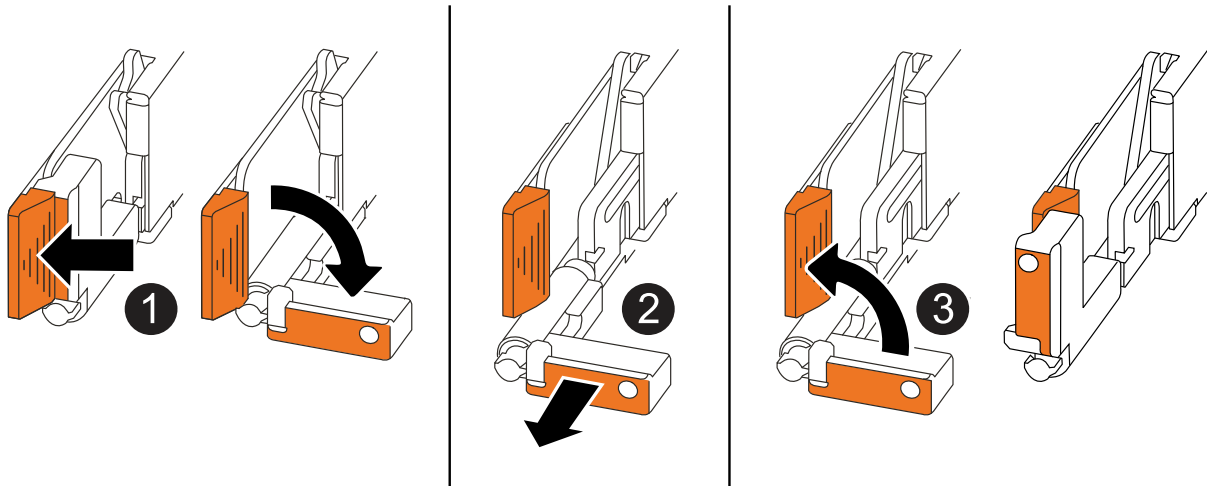
如果您要断开...	那么 ...
交流PSU	a. 打开电源线固定器。 b. 从PSU上拔下电源线、并将其放在一旁。
直流PSU	a. 拧下D-sub直流电源线连接器上的两颗指旋螺钉。 b. 从PSU上拔下电源线、并将其放在一旁。

3. 从受损控制器上拔下所有缆线。

跟踪电缆的连接位置。

4. 删除受损控制器：

下图显示了卸下控制器时控制器手柄(从控制器左侧开始)的操作：



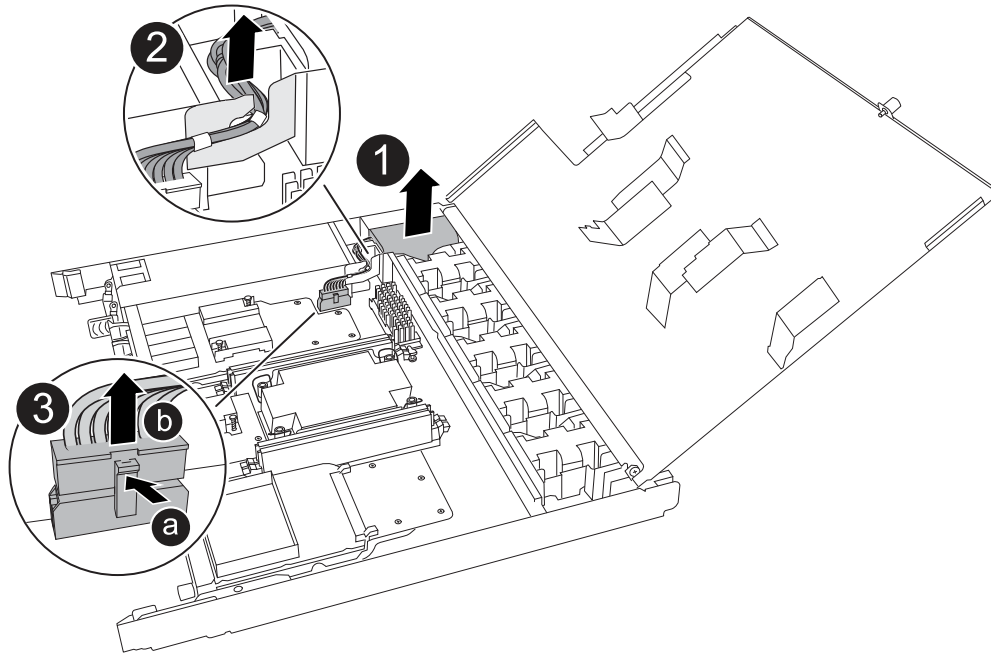
①	在控制器的两端、向外推垂直锁定卡舌以释放手柄。
②	<ul style="list-style-type: none"> <li>朝您的方向拉动手柄、将控制器从中间板上取下。</li> <li>拉动时、手柄会从控制器中伸出、然后您会感觉到一些阻力、请继续拉动。</li> <li>将控制器滑出机箱、同时支撑控制器底部、然后将其放在平稳的表面上。</li> </ul>
③	如果需要、竖直旋转手柄(位于卡舌旁边)以将其移开。

5. 逆时针旋转指旋螺钉以打开控制器护盖、然后打开护盖。

### 第3步：更换NV电池

从控制器中取出发生故障的NV电池、然后安装更换用的NV电池。

1. 如果您尚未接地，请正确接地。
2. Locate the NV battery.
3. 取出NV电池：



<b>1</b>	向上提起NV电池并将其从电池仓中取出。
<b>2</b>	从固定器上拆下接线线束。
<b>3</b>	a. 向内推并按住连接器上的卡舌。 b. 将连接器向上拉出插槽。  向上拉时、轻轻地连接器从一端移至另一端(纵向)以将其取下。

4. 安装替换NV电池：
  - a. 从包装中取出更换用电池。
  - b. 将接线接头插入其插座。
  - c. 将电线沿着电源设备的一侧布设到其固定器中、然后穿过NV电池盒前面的通道。
  - d. 将NV电池放入电池盒中。

NV电池应与电池仓齐平。

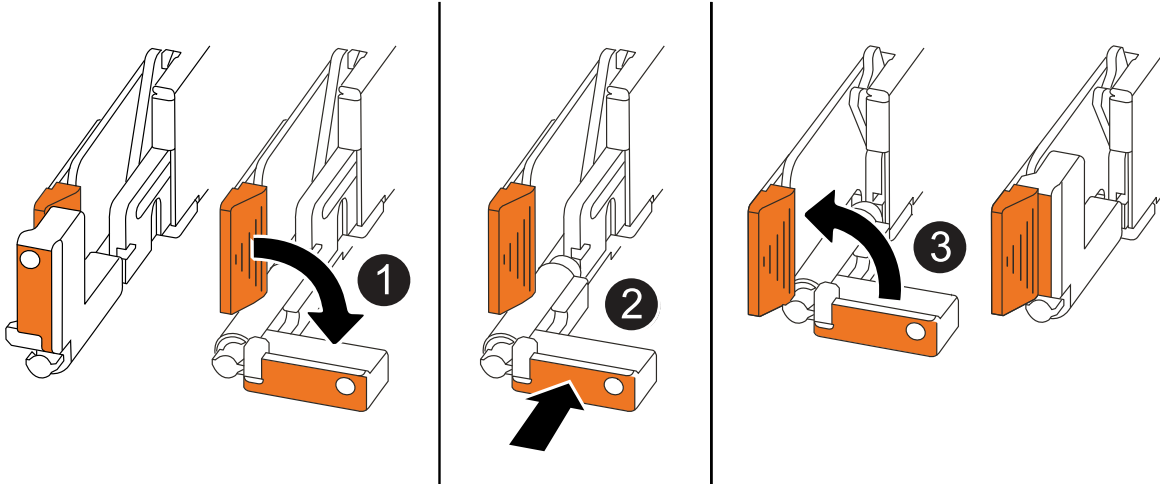


## 第 4 步：重新安装控制器

将控制器重新安装到机箱中并重新启动。

关于此任务

下图显示了重新安装控制器时控制器手柄(从控制器左侧开始)的操作、可用作其余控制器重新安装步骤的参考。



①	如果在维修控制器时竖直旋转控制器手柄(卡舌旁边)以使其移出、请将其向下旋转至水平位置。
②	将手柄推至一半以将控制器重新插入机箱、然后在系统提示时按、直至控制器完全就位。
③	将手柄旋转至竖直位置、并使用锁定卡舌锁定到位。

步骤

1. 合上控制器护盖、然后顺时针旋转指旋螺钉、直到拧紧为止。
2. 将控制器插入机箱一半。

将控制器背面与机箱中的开口对齐、然后使用手柄轻轻推动控制器。



在系统指示之前、请勿将控制器完全插入机箱。

3. 将控制台电缆连接到控制器上的控制台端口和笔记本电脑、以便笔记本电脑在控制器重新启动时接收控制台消息。
4. 将控制器完全装入机箱：
  - a. 用力推动手柄、直至控制器与中板接触并完全就位。



将控制器滑入机箱时、请勿用力过度、否则可能会损坏连接器。

- b. 向上旋转控制器手柄、并使用卡舌锁定到位。



控制器在机箱中完全就位后立即开始启动。

5. 通过按CTRL-C将控制器转到Loader提示符以中止自动启动。
6. 设置控制器上的时间和日期：

确保处于控制器的Loader提示符处。

- a. 显示控制器上的日期和时间：

```
show date
```



时间和日期默认为GMT。您可以选择以本地时间和24小时模式显示。

- b. 设置GMT的当前时间：

```
set time hh:mm:ss
```

您可以从运行状况良好的节点获取当前GMT：

```
date -u
```

- c. 在GMT中设置当前日期：

```
set date mm/dd/yyyy
```

您可以从运行状况良好的节点获取当前GMT：`+ date -u`

7. 根据需要重新对控制器进行配置。
8. 将电源线重新连接到电源(PSU)。

在PSU恢复供电后、状态LED应为绿色。

如果您要重新连接...	那么 ...
交流PSU	<ol style="list-style-type: none"> <li>a. 将电源线插入PSU。</li> <li>b. 使用电源线固定器固定电源线。</li> </ol>
直流PSU	<ol style="list-style-type: none"> <li>a. 将D-sub直流电源线连接器插入PSU。</li> <li>b. 拧紧两颗指旋螺钉、将D-sub直流电源线连接器固定至PSU。</li> </ol>

## 第 5 步：将故障部件退回 NetApp

按照套件随附的 RMA 说明将故障部件退回 NetApp。"部件退回和更换"有关详细信息、请参见页面。

## 更换电源- ASA A20、ASA A30和ASA A50

更换电源设备(PSU)包括断开故障PSU与电源的连接、拔下电源线、卸下故障PSU并安装更换PSU、然后将其重新连接到电源。

关于此任务

- 此操作步骤 是为一次更换一个PSU而编写的。

PSU是冗余的可热插拔PSU。

- 重要说明：请勿混用具有不同效率等级或不同输入类型的PSU。请始终像这样替换。
- 请根据您的PSU类型使用相应的操作步骤：AC或DC。
- 如果需要、您可以打开存储系统位置(蓝色) LED、以帮助您以物理方式定位受影响的存储系统。使用SSH登录到BMC并输入 `system location-led on` 命令。

存储系统具有三个定位LED：操作员显示面板上一个、每个控制器上一个。Location LEDs remain illuminated for 30 minutes.

您可以输入命令将其关闭 `system location-led off`。如果您不确定LED是亮起还是熄灭、可以输入命令来检查其状态 `system location-led show`。

## 选项1：更换交流PSU

要更换交流PSU、请完成以下步骤。

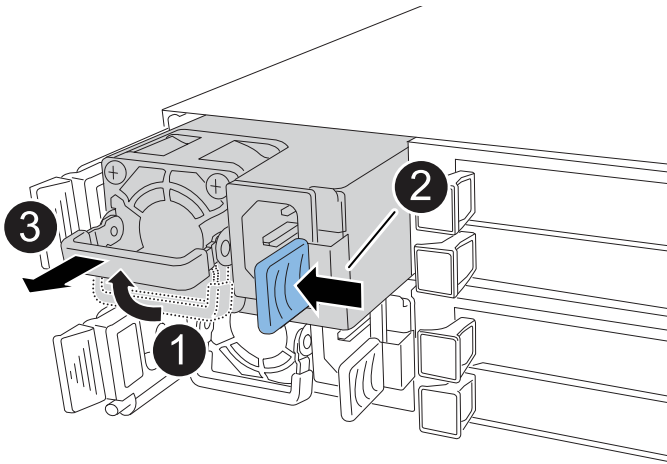
### 步骤


1. 如果您尚未接地，请正确接地。
2. 根据控制台错误消息或通过PSU上的红色警示LED确定出现故障的PSU。
3. 打开电源线固定器、从PSU断开电源线、然后从PSU拔下电源线。



PSU没有电源开关。

4. 卸下PSU：



1	向上旋转PSU手柄至水平位置、然后抓住它。
2	用拇指按下蓝色卡舌、从控制器中松开PSU。
3	将PSU从控制器中拉出、同时用另一只手支撑其重量。   PSU较短。从控制器上卸下控制器时、始终用双手支撑控制器、以防止其突然从控制器上摆动而造成人员的任何人员的任何人员的安全。

5. 安装替代PSU：

- a. 用双手支撑PSU的边缘并将其与控制器中的开口对齐。
- b. 将PSU轻轻推入控制器、直至锁定卡舌卡入到位。

PSU只能与内部连接器正确啮合并单向锁定到位。



为避免损坏内部连接器、将PSU滑入控制器时请勿用力过度。

- a. 向下旋转手柄、使其无法正常运行。
6. 将电源线重新连接到PSU、然后使用电源线固定器固定电源线。

在PSU恢复供电后、状态LED应为绿色。

7. 按照套件随附的 RMA 说明将故障部件退回 NetApp 。 "部件退回和更换"有关详细信息、请参见页面。

## 选项2：更换DC PSU

要更换直流PSU、请完成以下步骤。

### 步骤

1. 如果您尚未接地，请正确接地。
2. 根据控制台错误消息或通过PSU上的红色警示LED确定出现故障的PSU。
3. 断开PSU的连接：



PSU没有电源开关。

- a. 拧下D-sub直流电源线连接器上的两颗指旋螺钉。

步骤4中的图示和表格显示了两个指旋螺钉(项目1)和D-sub直流电源线连接器(项目2)。

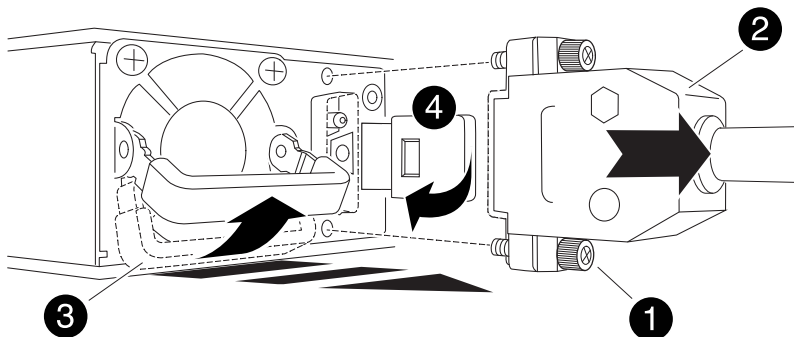
- b. 从PSU上拔下电源线、并将其放在一旁。

4. 卸下PSU：

- a. 将手柄向上旋转到其水平位置、然后抓住它。
- b. 用拇指按压赤陶色卡舌以释放锁定装置。
- c. 将PSU从控制器中拉出、同时用另一只手支撑其重量。



PSU较短。从控制器上卸下控制器时、请始终用双手支撑控制器、以免其从控制器上摆动而造成人员的任何人员的安全。



<b>1</b>	翼形螺钉
<b>2</b>	D-sub直流电源PSU电源线连接器

<b>3</b>	电源手柄
<b>4</b>	Terrac兵马俑PSU锁定卡舌

5. 插入更换PSU:

- a. 用双手支撑PSU的边缘并将其与控制器中的开口对齐。
- b. 将PSU轻轻滑入控制器、直至锁定卡舌卡入到位。

PSU必须与内部连接器和锁定装置正确接合。如果您认为PSU未正确就位、请重复此步骤。



为避免损坏内部连接器、将PSU滑入控制器时请勿用力过度。

- a. 向下旋转手柄、使其无法正常运行。

6. 重新连接D-sub直流电源线:

在PSU恢复供电后、状态LED应为绿色。

- a. 将D-sub直流电源线连接器插入PSU。
- b. 拧紧两颗指旋螺钉、将D-sub直流电源线连接器固定至PSU。

7. 按照套件随附的 RMA 说明将故障部件退回 NetApp 。 ["部件退回和更换"](#)有关详细信息、请参见页面。

## 更换实时时钟电池- ASA A20、ASA A30和ASA A50

您可以更换控制器中的实时时钟(RTC)电池、以便存储系统的服务和应用程序能够继续运行、而这些服务和应用程序依赖于准确的时间同步。

### 开始之前

存储系统中的所有其他组件都必须正常运行；否则、您必须先联系、["NetApp 支持"](#)然后再继续此过程。

### 关于此任务

- 您可以对存储系统支持的所有ONTAP版本使用此过程。
- 如果需要、您可以打开存储系统位置(蓝色) LED、以帮助您以物理方式定位受影响的存储系统。使用SSH登录到BMC并输入 ``system location-led on`` 命令。

存储系统具有三个定位LED：操作员显示面板上一个、每个控制器上一个。Location LEDs remain illuminated for 30 minutes.

您可以输入命令将其关闭 `system location-led off`。如果您不确定LED是亮起还是熄灭、可以输入命令来检查其状态 `system location-led show`。

## 第 1 步：关闭受损控制器

关闭或接管受损控制器。

要关闭受损控制器，您必须确定控制器的状态，并在必要时接管控制器，以便运行正常的控制器继续从受损控制器存储提供数据。

关于此任务

- 如果您使用的是SAN系统，则必须已检查受损控制器SCSI刀片的事件消息 `cluster kernel-service show`。`cluster kernel-service show`命令(在priv高级模式下)可显示该节点的节点名称"仲裁状态"、该节点的可用性状态以及该节点的运行状态。

每个 SCSI 刀片式服务器进程应与集群中的其他节点保持仲裁关系。在继续更换之前，必须先解决所有问题。

- If you have a cluster with more than two nodes, it must be in quorum.如果集群未达到仲裁或运行状况良好的控制器在资格和运行状况方面显示false、则必须在关闭受损控制器之前更正问题描述；请参见"将节点与集群同步"。

步骤

1. 如果启用了AutoSupport、则通过调用AutoSupport消息禁止自动创建案例：`system node autosupport invoke -node * -type all -message MAINT=<# of hours>h`

以下AutoSupport 消息禁止自动创建案例两小时：`cluster1:> system node autosupport invoke -node * -type all -message MAINT=2h`

2. 从运行状况良好的控制器的控制台禁用自动交还：`storage failover modify -node local -auto-giveback false`



当您看到`\_Do you want to disable auto-giveback? \_`时、输入`y`。

3. 将受损控制器显示为 LOADER 提示符：

如果受损控制器显示 ...	那么 ...
LOADER 提示符	转至下一步。
正在等待交还	按 Ctrl-C ，然后在出现提示时回答 y 。
系统提示符或密码提示符	从运行正常的控制器接管或暂停受损的控制器： <code>storage failover takeover -ofnode <i>impaired_node_name</i></code>  当受损控制器显示 Waiting for giveback... 时，按 Ctrl-C ，然后回答 y 。

## 第 2 步：卸下控制器

在更换控制器或更换控制器内部的组件时、必须从机箱中卸下控制器。

## 开始之前

存储系统中的所有其他组件都必须正常运行；否则、您必须先联系、"[NetApp 支持](#)"然后再继续此过程。

## 步骤

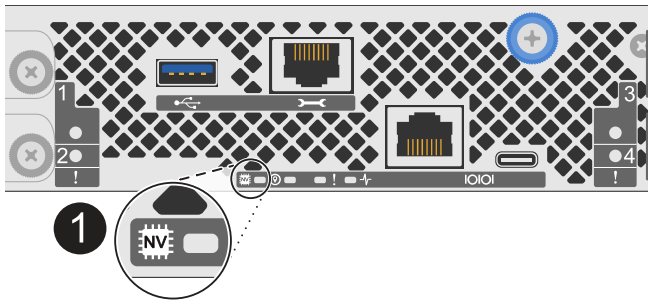
1. 在受损控制器上、确保NV LED熄灭。

当NV LED熄灭时、转销已完成、可以安全地卸下受损控制器。



如果NV LED闪烁(绿色)、则表示正在进行减载。您必须等待NV LED熄灭。但是、如果闪烁持续时间超过五分钟、请先联系、"[NetApp 支持](#)"然后再继续此过程。

NV LED位于控制器上的NV图标旁边。



1

控制器上的NV图标和LED

1. 如果您尚未接地，请正确接地。
2. 断开受损控制器的电源：



电源(PSU)没有电源开关。

如果您要断开...	那么 ...
交流PSU	a. 打开电源线固定器。 b. 从PSU上拔下电源线、并将其放在一旁。
直流PSU	a. 拧下D-sub直流电源线连接器上的两颗指旋螺钉。 b. 从PSU上拔下电源线、并将其放在一旁。

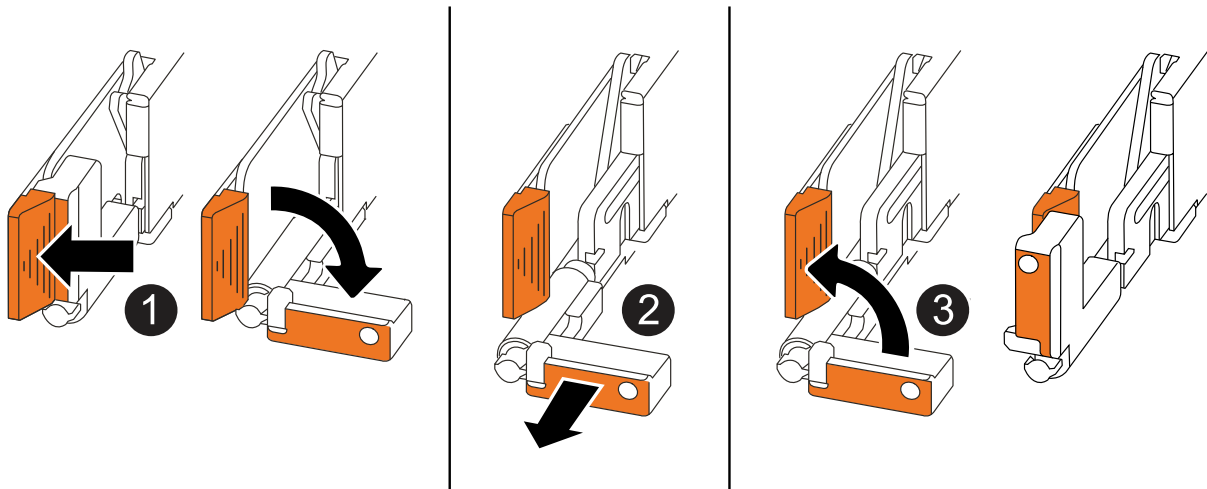
3. 从受损控制器上拔下所有缆线。

跟踪电缆的连接位置。

4. 删除受损控制器：

下图显示了卸下控制器时控制器手柄(从控制器左侧开始)的操作：





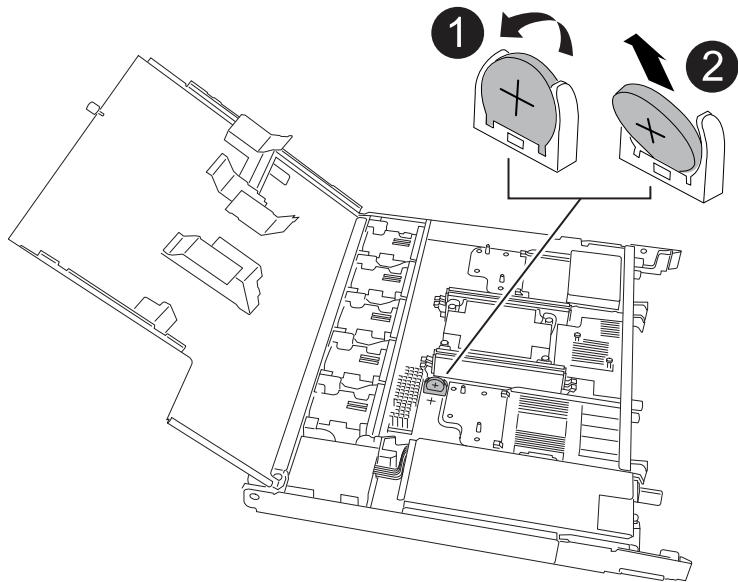
<p><b>1</b></p>	<p>在控制器的两端、向外推垂直锁定卡舌以释放手柄。</p>
<p><b>2</b></p>	<ul style="list-style-type: none"> <li>• 朝您的方向拉动手柄、将控制器从中间板上取下。</li> <li>拉动时、手柄会从控制器中伸出、然后您会感觉到一些阻力、请继续拉动。</li> <li>• 将控制器滑出机箱、同时支撑控制器底部、然后将其放在平稳的表面上。</li> </ul>
<p><b>3</b></p>	<p>如果需要、竖直旋转手柄(位于卡舌旁边)以将其移开。</p>

5. 逆时针旋转指旋螺钉以打开控制器护盖、然后打开护盖。

### 第 3 步：更换 RTC 电池

卸下发生故障的RTC电池、然后安装更换用的RTC电池。

1. 找到 RTC 电池。
2. 卸下RTC电池：



<p><b>1</b></p>	<p>轻轻旋转RTC电池、使其与电池座成一定角度。</p>
<p><b>2</b></p>	<p>将RTC电池从其支架中提出。</p>

### 3. 安装备用RTC电池：

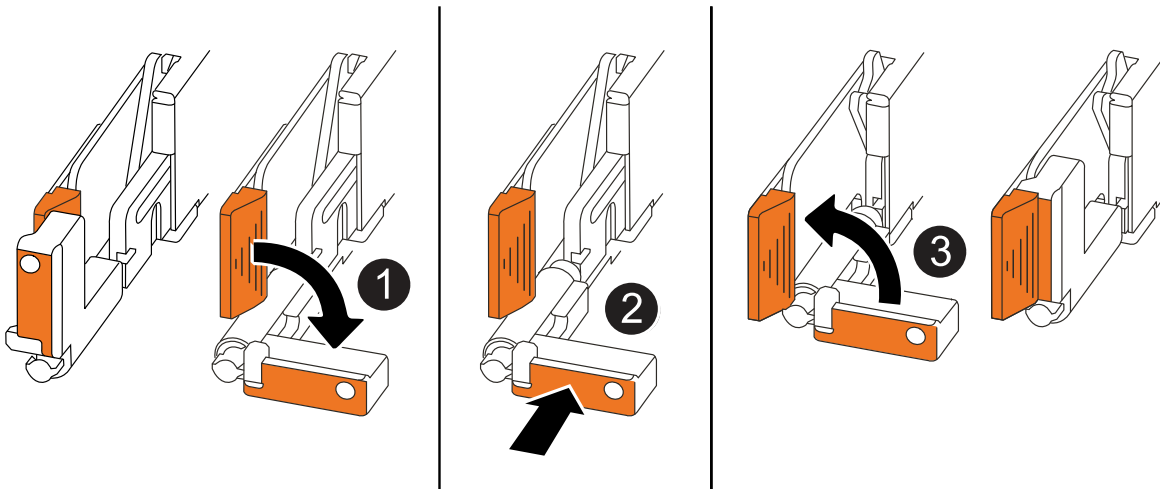
- a. 从防静电运输袋中取出更换用电池。
- b. 放置电池、使电池上的加号朝外、与主板上的加号相对应。
- c. 将电池以一定角度插入电池仓，然后将其推入直立位置，使其完全固定在电池仓中。
- d. 目视检查蓄电池、确保其完全固定在蓄电池座中、并且极性正确。

## 第 4 步：重新安装控制器

将控制器重新安装到机箱中并重新启动。

关于此任务

下图显示了重新安装控制器时控制器手柄(从控制器左侧开始)的操作、可用作其余控制器重新安装步骤的参考。




1	如果在维修控制器时竖直旋转控制器手柄(卡舌旁边)以使其移出、请将其向下旋转至水平位置。
2	将手柄推至一半以将控制器重新插入机箱、然后在系统提示时按、直至控制器完全就位。
3	将手柄旋转至竖直位置、并使用锁定卡舌锁定到位。


#### 步骤

1. 合上控制器护盖、然后顺时针旋转指旋螺钉、直到拧紧为止。
2. 将控制器插入机箱一半。


将控制器背面与机箱中的开口对齐、然后使用手柄轻轻推动控制器。

 在系统指示之前、请勿将控制器完全插入机箱。

3. 将控制台电缆连接到控制器上的控制台端口和笔记本电脑、以便笔记本电脑在控制器重新启动时接收控制台消息。
4. 将控制器完全装入机箱：
  - a. 用力推动手柄、直至控制器与中板接触并完全就位。

 将控制器滑入机箱时、请勿用力过度、否则可能会损坏连接器。

- b. 向上旋转控制器手柄、并使用卡舌锁定到位。

 控制器在机箱中完全就位后立即开始启动。

5. 通过按CTRL-C将控制器转到Loader提示符以中止自动启动。
6. 设置控制器上的时间和日期：

确保处于控制器的Loader提示符处。

- a. 显示控制器上的日期和时间:

```
show date
```



时间和日期默认为GMT。您可以选择以本地时间和24小时模式显示。

- b. 设置GMT的当前时间:

```
set time hh:mm:ss
```

您可以从运行状况良好的节点获取当前GMT:

```
date -u
```

- c. 在GMT中设置当前日期:

```
set date mm/dd/yyyy
```

您可以从运行状况良好的节点获取当前GMT: `+ date -u`

7. 根据需要重新对控制器进行配置。
8. 将电源线重新连接到电源(PSU)。

在PSU恢复供电后、状态LED应为绿色。

如果您要重新连接...	那么 ...
交流PSU	<ol style="list-style-type: none"><li>a. 将电源线插入PSU。</li><li>b. 使用电源线固定器固定电源线。</li></ol>
直流PSU	<ol style="list-style-type: none"><li>a. 将D-sub直流电源线连接器插入PSU。</li><li>b. 拧紧两颗指旋螺钉、将D-sub直流电源线连接器固定至PSU。</li></ol>

## 第5步：重置控制器上的时间和日期



在更换RTC电池、插入控制器并首次启动BIOS重置后、您将看到以下错误消息: `RTC date/time error. Reset date/time to default`RTC power failure error``这些消息是预期的、您可以继续此过程。

1. 在运行状况良好的控制器上、使用命令检查日期和时间 `cluster date show`。



如果存储系统停留在启动菜单处、请选择选项 ``Reboot node``并在出现提示时响应 `_y_`、然后按 `_Ctrl-C_`启动到Loader。

2. 在受损控制器上的Loader提示符处、检查时间和日期: `cluster date show`
  - a. 如有必要、修改日期: `set date mm/dd/yyyy`

- b. 如有必要、请设置时间、以GMT为单位: `set time hh:mm:ss`
- c. 确认日期和时间。
3. 在Loader提示符处、输入 ``bye``以重新初始化I/O模块和其他组件、然后让控制器重新启动。
4. 交还控制器的存储,使其恢复正常运行: `storage failover giveback -ofnode impaired_node_name`
5. 如果已禁用自动交还、请重新启用它: `storage failover modify -node local -auto-giveback true`

## 第 6 步: 将故障部件退回 NetApp

按照套件随附的 RMA 说明将故障部件退回 NetApp。"部件退回和更换"有关详细信息、请参见页面。

## 版权信息

版权所有 © 2025 NetApp, Inc.。保留所有权利。中国印刷。未经版权所有者事先书面许可，本档中受版权保护的任何部分不得以任何形式或通过任何手段（图片、电子或机械方式，包括影印、录音、录像或存储在电子检索系统中）进行复制。

从受版权保护的 NetApp 资料派生的软件受以下许可和免责声明的约束：

本软件由 NetApp 按“原样”提供，不含任何明示或暗示担保，包括但不限于适销性以及针对特定用途的适用性的隐含担保，特此声明不承担任何责任。在任何情况下，对于因使用本软件而以任何方式造成的任何直接性、间接性、偶然性、特殊性、惩罚性或后果性损失（包括但不限于购买替代商品或服务；使用、数据或利润方面的损失；或者业务中断），无论原因如何以及基于何种责任理论，无论出于合同、严格责任或侵权行为（包括疏忽或其他行为），NetApp 均不承担责任，即使已被告知存在上述损失的可能性。

NetApp 保留在不另行通知的情况下随时对本文档所述的任何产品进行更改的权利。除非 NetApp 以书面形式明确同意，否则 NetApp 不承担因使用本文档所述产品而产生的任何责任或义务。使用或购买本产品不表示获得 NetApp 的任何专利权、商标权或任何其他知识产权许可。

本手册中描述的产品可能受一项或多项美国专利、外国专利或正在申请的专利的保护。

有限权利说明：政府使用、复制或公开本文档受 DFARS 252.227-7013（2014 年 2 月）和 FAR 52.227-19（2007 年 12 月）中“技术数据权利 — 非商用”条款第 (b)(3) 条规定的限制条件的约束。

本文档中所含数据与商业产品和/或商业服务（定义见 FAR 2.101）相关，属于 NetApp, Inc. 的专有信息。根据本协议提供的所有 NetApp 技术数据和计算机软件具有商业性质，并完全由私人出资开发。美国政府对这些数据的使用权具有非排他性、全球性、受限且不可撤销的许可，该许可既不可转让，也不可再许可，但仅限在与交付数据所依据的美国政府合同有关且受合同支持的情况下使用。除本文档规定的情形外，未经 NetApp, Inc. 事先书面批准，不得使用、披露、复制、修改、操作或显示这些数据。美国政府对国防部的授权仅限于 DFARS 的第 252.227-7015(b)（2014 年 2 月）条款中明确的权利。

## 商标信息

NetApp、NetApp 标识和 <http://www.netapp.com/TM> 上所列的商标是 NetApp, Inc. 的商标。其他公司和产品名称可能是其各自所有者的商标。