



网络拓扑示例

StorageGRID 11.5

NetApp
April 11, 2024

目录

网络拓扑示例	1
网格网络拓扑	1
管理网络拓扑	2
客户端网络拓扑	4
所有这三个网络的拓扑结构	5

网络拓扑示例

除了所需的网格网络之外、在为单站点或多站点部署设计网络拓扑时、您还可以选择是配置管理网络接口还是客户端网络接口。

内部端口只能通过网格网络访问。可以从所有网络类型访问外部端口。这种灵活性为设计 StorageGRID 部署以及在交换机和防火墙中设置外部 IP 和端口筛选提供了多种选项。有关内部和外部端口的详细信息、请参见网络端口参考。

如果您指定节点的客户端网络接口不可信、请配置负载均衡器端点以接受入站流量。有关配置不可信客户端网络和负载均衡器端点的信息、请参见有关管理StorageGRID 的说明。

相关信息

["管理 StorageGRID"](#)

["网络端口参考"](#)

网格网络拓扑

最简单的网络拓扑只能通过配置网格网络来创建。

配置网格网络时，您需要为每个网格节点的 eth0 接口建立主机 IP 地址，子网掩码和网关 IP 地址。

在配置期间，必须将所有网格网络子网添加到网格网络子网列表（GSSL）中。此列表包括所有站点的所有子网，并且可能还包括外部子网，这些子网可提供对 NTP，DNS 或 LDAP 等关键服务的访问权限。

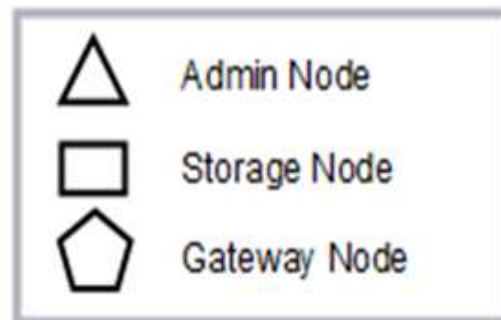
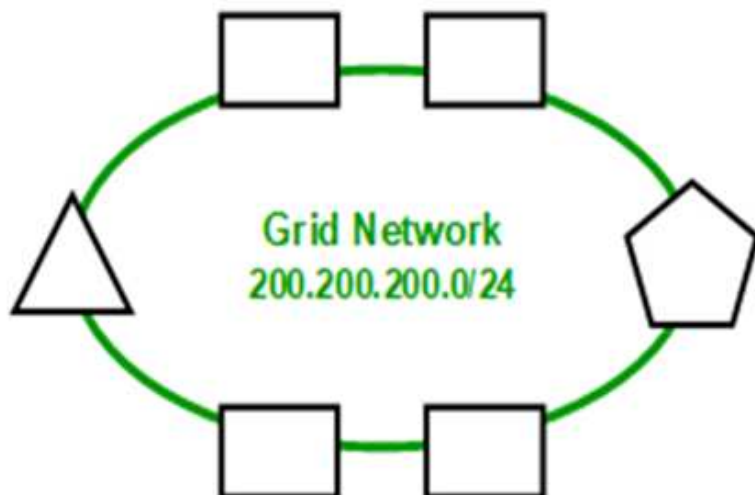
在安装时，网格网络接口会对 GNSL 中的所有子网应用静态路由，如果配置了网格网络网关，则会将节点的默认路由设置为网格网络网关。如果没有客户端网络，并且网格网络网关是节点的默认路由，则不需要使用 GNSL。此外，还会生成到网格中所有其他节点的主机路由。

在此示例中，所有流量共享同一网络，包括与 S3 和 Swift 客户端请求以及管理和维护功能相关的流量。



此拓扑适用于外部不可用的单站点部署，概念验证或测试部署，或者当第三方负载均衡器充当客户端访问边界时。如果可能，网格网络应专门用于内部流量。管理网络和客户端网络都具有其他防火墙限制，可阻止外部向内部服务发送流量。支持对外部客户端流量使用网格网络，但这种使用可提供更少的保护层。

Topology example: Grid Network only



<i>Provisioned</i>		
GNSL → 200.200.200.0/24		
Grid Network		
Nodes	IP/mask	Gateway
Admin	200.200.200.32/24	200.200.200.1
Storage	200.200.200.33/24	200.200.200.1
Storage	200.200.200.34/24	200.200.200.1
Storage	200.200.200.35/24	200.200.200.1
Storage	200.200.200.36/24	200.200.200.1
Gateway	200.200.200.37/24	200.200.200.1

<i>System Generated</i>			
Nodes	Routes	Type	From
All	0.0.0.0/0 → 200.200.200.1	Default	Grid Network gateway
	200.200.200.0/24 → eth0	Link	Interface IP/mask

管理网络拓扑

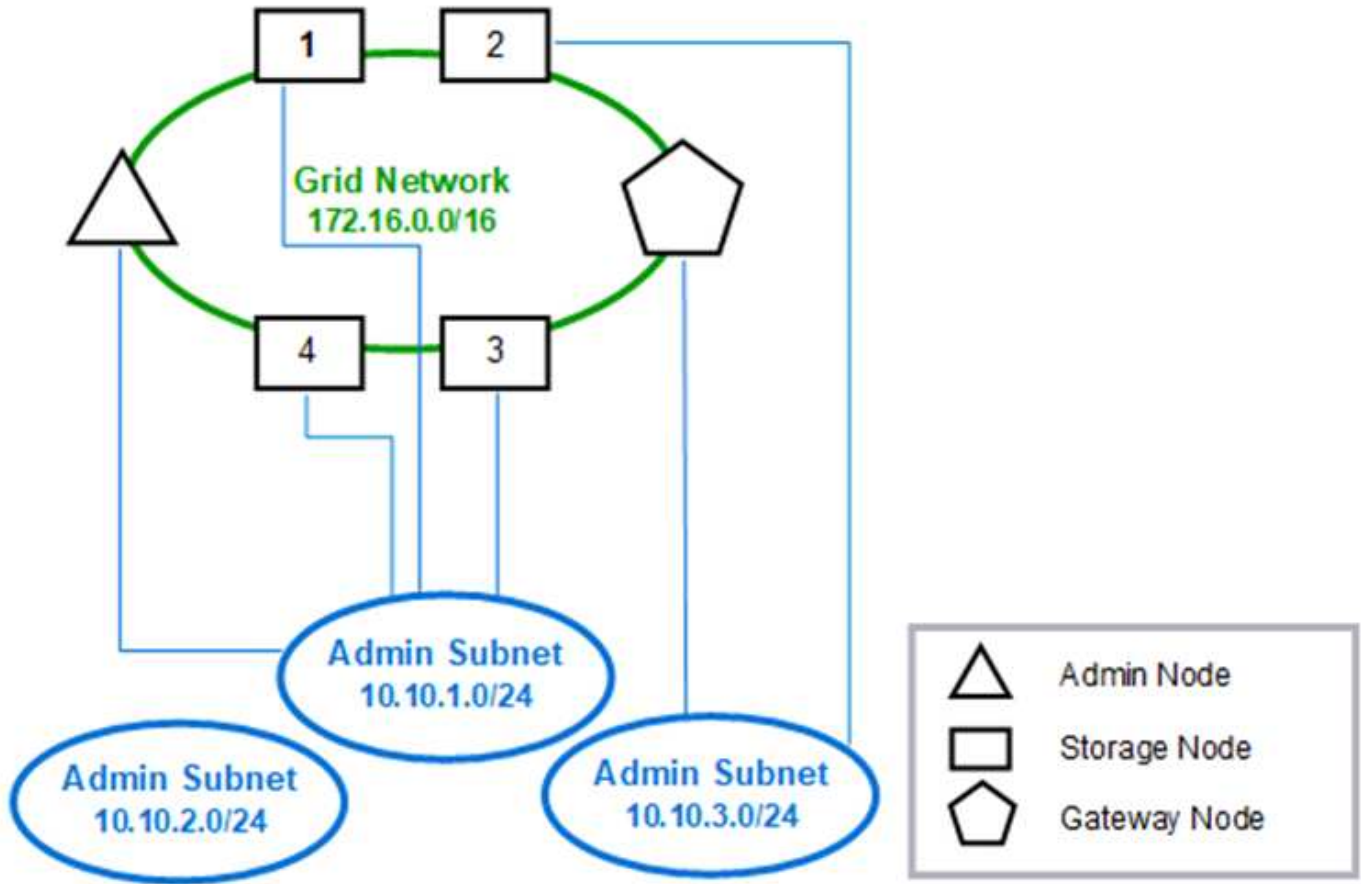
可以选择使用管理网络。使用管理网络和网格网络的一种方法是，为每个节点配置可路由的网格网络和有限制的管理网络。

配置管理网络时，您需要为每个网格节点的 eth1 接口建立主机 IP 地址，子网掩码和网关 IP 地址。

管理网络对于每个节点都是唯一的，并且可以包含多个子网。可以为每个节点配置一个管理外部子网列表（Admin External Subnet List，AESL）。AESL 列出了每个节点可通过管理网络访问的子网。AESL 还必须包括网格通过管理网络访问的任何服务的子网，例如 NTP，DNS，KMS 和 LDAP。AESL 中的每个子网都应用静态路由。

在此示例中，网格网络用于处理与 S3 和 Swift 客户端请求以及对象管理相关的流量。而管理网络则用于管理功能。

Topology example: Grid and Admin Networks



GNSL → 172.16.0.0/16

AESL (all) → 10.10.1.0/24 10.10.2.0/24 10.10.3.0/24

Nodes	Grid Network		Admin Network	
	IP/mask	Gateway	IP/mask	Gateway
Admin	172.16.200.32/24	172.16.200.1	10.10.1.10/24	10.10.1.1
Storage 1	172.16.200.33/24	172.16.200.1	10.10.1.11/24	10.10.1.1
Storage 2	172.16.200.34/24	172.16.200.1	10.10.3.65/24	10.10.3.1
Storage 3	172.16.200.35/24	172.16.200.1	10.10.1.12/24	10.10.1.1
Storage 4	172.16.200.36/24	172.16.200.1	10.10.1.13/24	10.10.1.1
Gateway	172.16.200.37/24	172.16.200.1	10.10.3.66/24	10.10.3.1

System Generated

Nodes	Routes	Type	From
All	0.0.0.0/0 → 172.16.200.1	Default	Grid Network gateway
Admin,	172.16.0.0/16 → eth0	Static	GNSL
Storage 1,	10.10.1.0/24 → eth1	Link	Interface IP/mask
3, and 4	10.10.2.0/24 → 10.10.1.1	Static	AESL
	10.10.3.0/24 → 10.10.1.1	Static	AESL
Storage 2,	172.16.0.0/16 → eth0	Static	GNSL
Gateway	10.10.1.0/24 → 10.10.3.1	Static	AESL
	10.10.2.0/24 → 10.10.3.1	Static	AESL
	10.10.3.0/24 → eth1	Link	Interface IP/mask

客户端网络拓扑

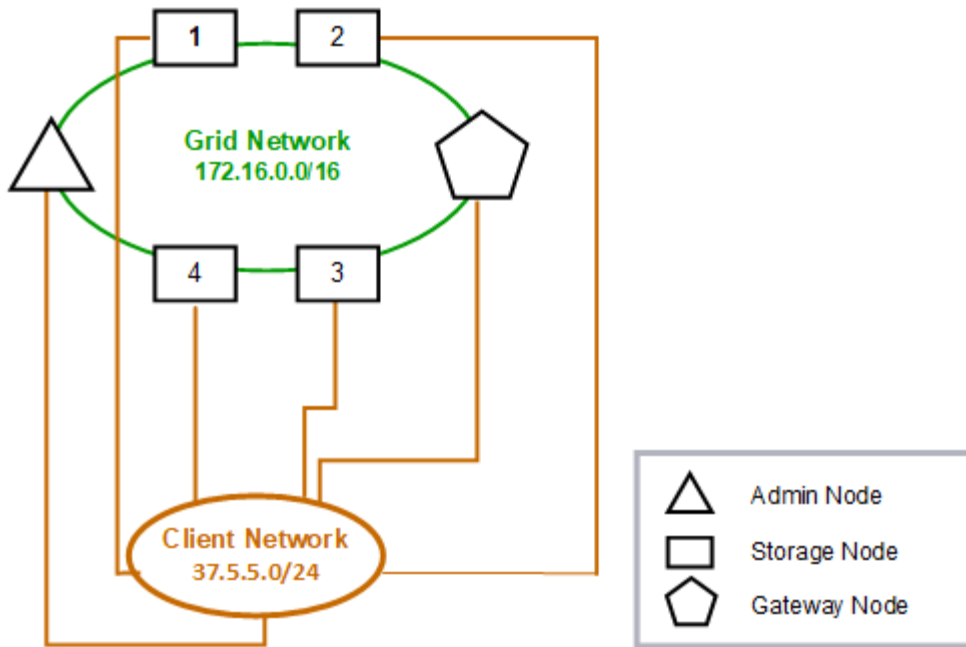
可以选择使用客户端网络。使用客户端网络可以将客户端网络流量（例如 S3 和 Swift）与网格内部流量分隔开，从而提高网格网络连接的安全性。如果未配置管理网络，则可通过客户端网络或网格网络处理管理流量。

配置客户端网络时，您需要为所配置节点的 eth2 接口建立主机 IP 地址，子网掩码和网关 IP 地址。每个节点的客户端网络可以独立于任何其他节点上的客户端网络。

如果在安装期间为节点配置客户端网络，则在安装完成后，节点的默认网关将从网格网络网关切换到客户端网络网关。如果稍后添加客户端网络，则节点的默认网关将以相同方式进行切换。

在此示例中，客户端网络用于处理 S3 和 Swift 客户端请求以及管理功能，而网格网络则专用于内部对象管理操作。

Topology example: Grid and Client Networks



Provisioned

GNSL → 172.16.0.0/16

Nodes	Grid Network	Client Network	
	IP/mask	IP/mask	Gateway
Admin	172.16.200.32/24	37.5.5.10/24	37.5.5.1
Storage	172.16.200.33/24	37.5.5.11/24	37.5.5.1
Storage	172.16.200.34/24	37.5.5.12/24	37.5.5.1
Storage	172.16.200.35/24	37.5.5.13/24	37.5.5.1
Storage	172.16.200.36/24	37.5.5.14/24	37.5.5.1
Gateway	172.16.200.37/24	37.5.5.15/24	37.5.5.1

System Generated

Nodes	Routes	Type	From
All	0.0.0.0/0 → 37.5.5.1	Default	Client Network gateway
	172.16.0.0/16 → eth0	Link	Interface IP/mask
	37.5.5.0/24 → eth2	Link	Interface IP/mask

所有这三个网络的拓扑结构

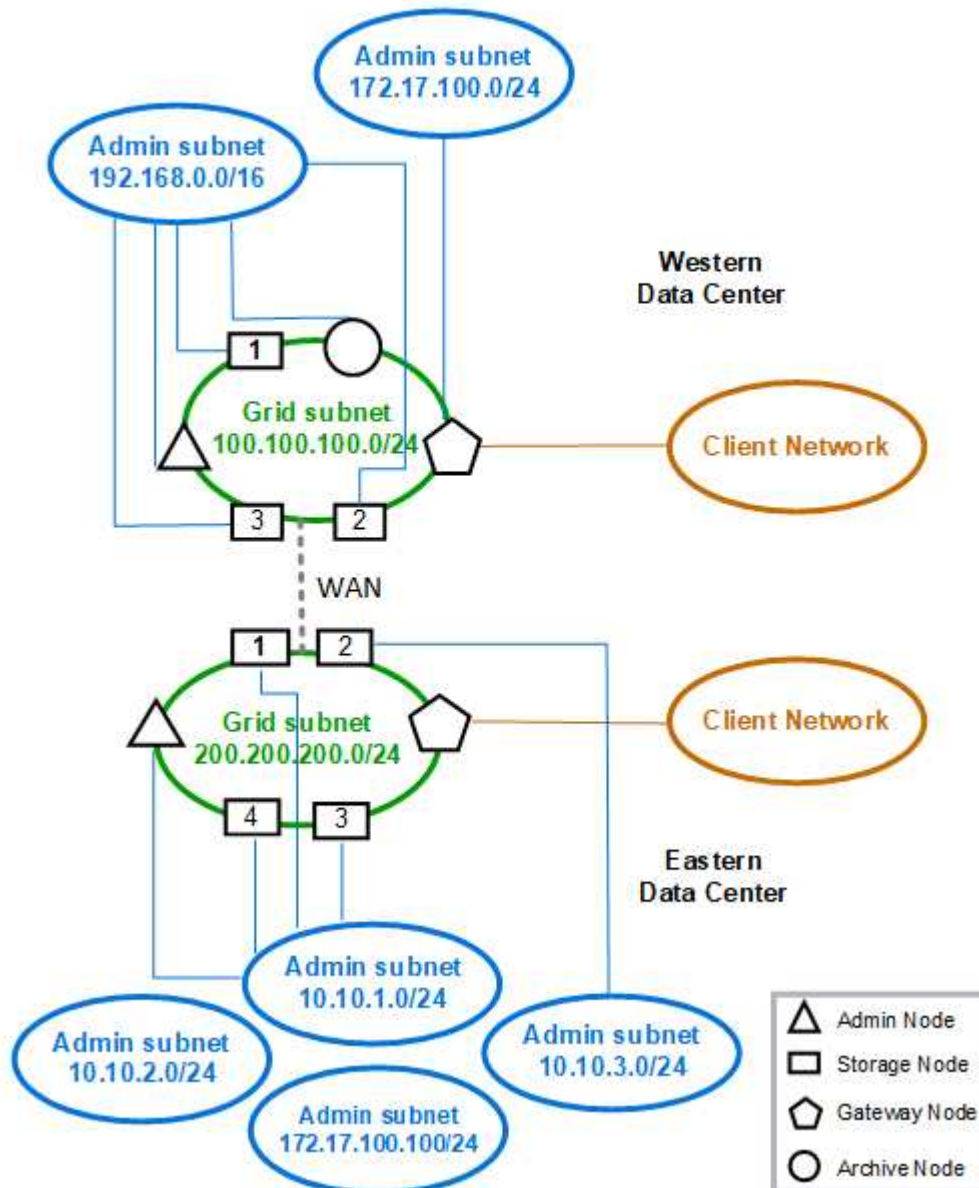
您可以将所有这三个网络配置为一个网络拓扑，其中包括专用网格网络，特定于特定于站

点的受限制管理网络和开放式客户端网络。如果需要，使用负载均衡器端点和不可信的客户端网络可以提供额外的安全性。

在此示例中：

- 网格网络用于处理与内部对象管理操作相关的网络流量。
- 管理网络用于处理与管理功能相关的流量。
- 客户端网络用于处理与 S3 和 Swift 客户端请求相关的流量。

Topology example: Grid, Admin, and Client Networks



版权信息

版权所有 © 2024 NetApp, Inc.。保留所有权利。中国印刷。未经版权所有者事先书面许可，本档中受版权保护的任何部分不得以任何形式或通过任何手段（图片、电子或机械方式，包括影印、录音、录像或存储在电子检索系统中）进行复制。

从受版权保护的 NetApp 资料派生的软件受以下许可和免责声明的约束：

本软件由 NetApp 按“原样”提供，不含任何明示或暗示担保，包括但不限于适销性以及针对特定用途的适用性的隐含担保，特此声明不承担任何责任。在任何情况下，对于因使用本软件而以任何方式造成的任何直接性、间接性、偶然性、特殊性、惩罚性或后果性损失（包括但不限于购买替代商品或服务；使用、数据或利润方面的损失；或者业务中断），无论原因如何以及基于何种责任理论，无论出于合同、严格责任或侵权行为（包括疏忽或其他行为），NetApp 均不承担责任，即使已被告知存在上述损失的可能性。

NetApp 保留在不另行通知的情况下随时对本文档所述的任何产品进行更改的权利。除非 NetApp 以书面形式明确同意，否则 NetApp 不承担因使用本文档所述产品而产生的任何责任或义务。使用或购买本产品不表示获得 NetApp 的任何专利权、商标权或任何其他知识产权许可。

本手册中描述的产品可能受一项或多项美国专利、外国专利或正在申请的专利的保护。

有限权利说明：政府使用、复制或公开本文档受 DFARS 252.227-7013（2014 年 2 月）和 FAR 52.227-19（2007 年 12 月）中“技术数据权利 — 非商用”条款第 (b)(3) 条规定的限制条件的约束。

本文档中所含数据与商业产品和/或商业服务（定义见 FAR 2.101）相关，属于 NetApp, Inc. 的专有信息。根据本协议提供的所有 NetApp 技术数据和计算机软件具有商业性质，并完全由私人出资开发。美国政府对这些数据的使用权具有非排他性、全球性、受限且不可撤销的许可，该许可既不可转让，也不可再许可，但仅限在与交付数据所依据的美国政府合同有关且受合同支持的情况下使用。除本文档规定的情形外，未经 NetApp, Inc. 事先书面批准，不得使用、披露、复制、修改、操作或显示这些数据。美国政府对国防部的授权仅限于 DFARS 的第 252.227-7015(b)（2014 年 2 月）条款中明确的权利。

商标信息

NetApp、NetApp 标识和 <http://www.netapp.com/TM> 上所列的商标是 NetApp, Inc. 的商标。其他公司和产品名称可能是其各自所有者的商标。