



安装 **Ubuntu** 或 **Debian** StorageGRID

NetApp
October 03, 2025

目录

安装 Ubuntu 或 Debian	1
安装 Ubuntu 或 Debian：概述	1
规划并准备安装 Ubuntu 或 Debian	1
安装之前（Ubuntu 或 Debian）	1
所需材料	2
下载并提取 StorageGRID 安装文件	3
CPU 和 RAM 要求	5
存储和性能要求	5
节点容器迁移要求	9
部署工具	11
准备主机（Ubuntu 或 Debian）	11
部署虚拟网络节点（Ubuntu 或 Debian）	20
为 Ubuntu 或 Debian 部署创建节点配置文件	20
网络节点如何发现主管理节点	33
示例节点配置文件	33
验证 StorageGRID 配置	36
启动 StorageGRID 主机服务	38
配置网络并完成安装（Ubuntu 或 Debian）	39
导航到网络管理器	39
指定 StorageGRID 许可证信息	40
添加站点	41
指定网络网络子网	41
批准待定网络节点	42
指定网络时间协议服务器信息	47
指定域名系统服务器信息	48
指定 StorageGRID 系统密码	49
查看您的配置并完成安装	51
安装后准则	52
自动安装（Ubuntu 或 Debian）	53
自动安装和配置 StorageGRID 主机服务	53
自动配置 StorageGRID	54
安装 REST API 概述	55
StorageGRID 安装 API	55
下一步行动	56
所需任务	56
可选任务	56
对安装问题进行故障排除	57
/etc/network/interfaces 示例	58
物理接口	58

绑定接口	59
VLAN 接口	59

安装 Ubuntu 或 Debian

安装 Ubuntu 或 Debian：概述

在 Ubuntu 或 Debian 环境中安装 StorageGRID 系统包括三个主要步骤。

1. * 准备 *：在规划和准备期间，您将执行以下任务：
 - 了解 StorageGRID 的硬件和存储要求。
 - 了解的具体信息 [StorageGRID 网络连接](#) 这样，您就可以正确配置网络了。
 - 确定并准备要用于托管 StorageGRID 网络节点的物理或虚拟服务器。
 - 在已准备好的服务器上：
 - 安装 Linux
 - 配置主机网络
 - 配置主机存储
 - 安装 Docker
 - 安装 StorageGRID 主机服务
2. * 部署 *：使用适当的用户界面部署网络节点。部署网络节点时，它们会作为 StorageGRID 系统的一部分创建并连接到一个或多个网络。
 - a. 使用 Linux 命令行和节点配置文件在步骤 1 准备的主机上部署虚拟网络节点。
 - b. 使用 StorageGRID 设备安装程序部署 StorageGRID 设备节点。



StorageGRID 安装操作步骤 中不包含特定于硬件的安装和集成说明。要了解如何安装 StorageGRID 设备，请参见适用于您的设备的安装和维护说明。

3. * 配置 *：部署完所有节点后，请使用网络管理器配置网络并完成安装。

以下说明为在 Ubuntu 或 Debian 环境中部署和配置 StorageGRID 系统提供了标准方法。另请参见有关以下替代方法的信息：

- 使用 Ansible，Puppet 或 Chef 等标准业务流程框架安装 Ubuntu 或 Debian，配置网络和存储，安装 Docker 和 StorageGRID 主机服务以及部署虚拟网络节点。
- 使用 Python 配置脚本（在安装归档中提供）自动部署和配置 StorageGRID 系统。
- 使用 Python 配置脚本（可从安装归档或 StorageGRID 设备安装程序获取）自动部署和配置设备网络节点。
- 如果您是 StorageGRID 部署的高级开发人员，请使用安装 REST API 自动安装 StorageGRID 网络节点。

规划并准备安装 Ubuntu 或 Debian

安装之前（Ubuntu 或 Debian）

在部署网络节点和配置 StorageGRID 网络之前，您必须熟悉完成操作步骤 的步骤和要求。

StorageGRID 部署和配置过程假定您熟悉 StorageGRID 系统的架构和操作。

您可以一次部署一个或多个站点；但是，所有站点必须满足至少有三个存储节点的最低要求。

在开始安装 StorageGRID 之前，您必须：

- 了解 StorageGRID 的计算要求，包括每个节点的最低 CPU 和 RAM 要求。
- 了解 StorageGRID 如何支持多个网络以实现流量隔离，安全性和管理便利性，并计划要连接到每个 StorageGRID 节点的网络。

请参见 StorageGRID 网络连接准则。

- 了解每种类型的网格节点的存储和性能要求。
- 确定一组服务器（物理服务器，虚拟服务器或两者），这些服务器可在聚合中提供足够的资源来支持您计划部署的 StorageGRID 节点的数量和类型。
- 如果要在不中断任何服务的情况下对物理主机执行计划内维护，请了解节点迁移的要求。
- 提前收集所有网络信息。除非使用 DHCP，否则请收集要分配给每个网格节点的 IP 地址以及要使用的域名系统（DNS）和网络时间协议（NTP）服务器的 IP 地址。
- 按照规格安装，连接和配置所有必需的硬件，包括任何 StorageGRID 设备。



StorageGRID 安装操作步骤 中不包含特定于硬件的安装和集成说明。要了解如何安装 StorageGRID 设备，请参见适用于您的设备的安装和维护说明。

- 确定要使用的可用部署和配置工具。

相关信息

[网络连接准则](#)

[SG100 和 SG1000 服务设备](#)

[SG6000 存储设备](#)

[SG5700 存储设备](#)

[SG5600 存储设备](#)

[节点容器迁移要求](#)

所需材料

在安装 StorageGRID 之前，您必须收集并准备所需的材料。

项目	注释：
NetApp StorageGRID 许可证	您必须具有有效的数字签名 NetApp 许可证。 • 注意 *： StorageGRID 安装归档中包含一个非生产许可证，可用于测试和概念验证网格。

项目	注释:
StorageGRID 安装归档	您必须 下载 StorageGRID 安装归档并解压缩文件 。
服务笔记本电脑	StorageGRID 系统通过服务笔记本电脑进行安装。 服务笔记本电脑必须具有： <ul style="list-style-type: none"> • 网络端口 • SSH 客户端（例如 PuTTY） • 支持的 Web 浏览器
StorageGRID 文档	<ul style="list-style-type: none"> • 发行说明 • 有关管理 StorageGRID 的说明

相关信息

["NetApp 互操作性表工具"](#)

下载并提取 StorageGRID 安装文件

您必须下载 StorageGRID 安装归档并提取所需文件。

步骤

1. 转至 ["StorageGRID 的 "NetApp 下载 " 页面"](#)。
2. 选择用于下载最新版本的按钮，或者从下拉菜单中选择其他版本并选择 * 执行 *。
3. 使用您的 NetApp 帐户的用户名和密码登录。
4. 如果显示 Caution/MustRead 语句，请阅读该语句并选中复选框。



安装 StorageGRID 版本后，您必须应用任何所需的修补程序。有关详细信息，请参见 [恢复和维护说明中的热修补程序操作步骤](#)

5. 阅读最终用户许可协议，选中复选框，然后选择 * 接受并继续 *。

此时将显示选定版本的下载页面。此页面包含三列：

6. 在 * 安装 StorageGRID * 列中，为 Ubuntu 或 Debian 选择 .tgz 或 .zip 文件。



如果您在服务笔记本电脑上运行 Windows，请选择 ` .zip ` 文件。

7. 保存并提取归档文件。
8. 从以下列表中选择所需的文件。

所需的文件集取决于您规划的网格拓扑以及如何部署 StorageGRID 网格。



表中列出的路径与提取的安装归档所安装的顶级目录相对。

路径和文件名	Description
/debs/README	一个文本文件，用于描述 StorageGRID 下载文件中包含的所有文件。
	非生产 NetApp 许可证文件，可用于测试和概念验证部署。
	用于在 Ubuntu 或 Debian 主机上安装 StorageGRID 节点映像的 Deb 软件包。
	文件 ` /debs/storagegrid-webscale-images-version-SHA.deb` 的 MD5 校验和。
	用于在 Ubuntu 或 Debian 主机上安装 StorageGRID 主机服务的 Deb 软件包。
部署脚本工具	Description
	一种用于自动配置 StorageGRID 系统的 Python 脚本。
	一种用于自动配置 StorageGRID 设备的 Python 脚本。
	一个示例 Python 脚本，启用单点登录后，您可以使用该脚本登录到网格管理 API 。
	与 <code>configure-storaggrid.py</code> 脚本结合使用的示例配置文件。
	用于 <code>configure-storaggrid.py</code> 脚本的空配置文件。
	用于为 StorageGRID 容器部署配置 Ubuntu 或 Debian 主机的 Ansible 角色示例和攻略手册。您可以根据需要自定义角色或攻略手册。
	StorageGRID 的 API 架构。 <ul style="list-style-type: none">• 注意 *：在执行升级之前，如果您没有用于升级兼容性测试的非生产 StorageGRID 环境，则可以使用这些架构确认为使用 StorageGRID 管理 API 编写的任何代码都与新的 StorageGRID 版本兼容。

相关信息

[恢复和维护](#)

CPU 和 RAM 要求

在安装 StorageGRID 软件之前，请验证并配置硬件，使其可以支持 StorageGRID 系统。

有关受支持服务器的信息，请参见互操作性表。

每个 StorageGRID 节点需要以下最低资源：

- CPU 核心：每个节点 8 个
- RAM：每个节点至少 24 GB，比系统总 RAM 少 2 到 16 GB，具体取决于可用 RAM 总量和系统上运行的非 StorageGRID 软件的数量

确保计划在每个物理或虚拟主机上运行的 StorageGRID 节点数不超过可用的 CPU 核心数或物理 RAM 数。如果主机不是专用于运行 StorageGRID 的（不建议使用），请务必考虑其他应用程序的资源要求。



定期监控 CPU 和内存使用情况，以确保这些资源能够持续满足您的工作负载需求。例如，将虚拟存储节点的 RAM 和 CPU 分配增加一倍将提供与为 StorageGRID 设备节点提供的资源类似的资源。此外，如果每个节点的元数据量超过 500 GB，请考虑将每个节点的 RAM 增加到 48 GB 或更多。有关管理对象元数据存储，增加元数据预留空间设置以及监控 CPU 和内存使用量的信息，请参见有关管理，监控和升级 StorageGRID 的说明。

如果在底层物理主机上启用了超线程功能，则可以为每个节点提供 8 个虚拟核心（4 个物理核心）。如果底层物理主机上未启用超线程，则必须为每个节点提供 8 个物理核心。

如果要使用虚拟机作为主机并控制 VM 的大小和数量，则应为每个 StorageGRID 节点使用一个 VM 并相应地调整 VM 的大小。

对于生产部署，不应在同一物理存储硬件或虚拟主机上运行多个存储节点。一个 StorageGRID 部署中的每个存储节点都应位于其各自的隔离故障域中。如果您确保单个硬件故障只会影响单个存储节点，则可以最大限度地提高对象数据的持久性和可用性。

另请参见有关存储要求的信息。

相关信息

["NetApp 互操作性表工具"](#)

[存储和性能要求](#)

[管理 StorageGRID](#)

[监控和故障排除](#)

[升级软件](#)

存储和性能要求

您必须了解 StorageGRID 节点的存储要求，以便提供足够的空间来支持初始配置和未来的

存储扩展。

StorageGRID 节点需要三种逻辑存储类别：

- * 容器池 * - 节点容器的性能层（10K SAS 或 SSD）存储，在支持 StorageGRID 节点的主机上安装和配置 Docker 时，此存储将分配给 Docker 存储驱动程序。
- * 系统数据 * —性能层（10K SAS 或 SSD）存储，用于按节点永久存储系统数据和事务日志，StorageGRID 主机服务将使用这些存储并将其映射到各个节点。
- * 对象数据 * —性能层（10K SAS 或 SSD）存储和容量层（NL-SAS/SATA）批量存储，用于永久存储对象数据和对象元数据。

您必须对所有存储类别使用 RAID 支持的块设备。不支持非冗余磁盘，SSD 或 JBOD。您可以对任何存储类别使用共享或本地 RAID 存储；但是，如果要使用 StorageGRID 的节点迁移功能，则必须将系统数据和对象数据存储到共享存储上。

性能要求

用于容器池，系统数据和对象元数据的卷的性能会显著影响系统的整体性能。您应对这些卷使用性能层（10K SAS 或 SSD）存储，以确保在延迟，每秒输入 / 输出操作数（IOPS）和吞吐量方面具有足够的磁盘性能。您可以使用容量层（NL-SAS/SATA）存储来永久存储对象数据。

用于容器池，系统数据和对象数据的卷必须启用回写缓存。缓存必须位于受保护或永久性介质上。

使用 NetApp ONTAP 存储的主机的要求

如果 StorageGRID 节点使用从 NetApp ONTAP 系统分配的存储，请确认此卷未启用 FabricPool 分层策略。对 StorageGRID 节点使用的卷禁用 FabricPool 分层可简化故障排除和存储操作。



切勿使用 FabricPool 将与 StorageGRID 相关的任何数据分层回 StorageGRID 本身。将 StorageGRID 数据分层回 StorageGRID 会增加故障排除和操作复杂性。

所需的主机数

每个 StorageGRID 站点至少需要三个存储节点。



在生产部署中，请勿在一个物理或虚拟主机上运行多个存储节点。为每个存储节点使用专用主机可提供一个隔离的故障域。

其他类型的节点（例如管理节点或网关节点）可以部署在同一主机上，也可以根据需要部署在自己的专用主机上。

每个主机的存储卷数量

下表显示了每个主机所需的存储卷（LUN）数量以及每个 LUN 所需的最小大小，具体取决于要在该主机上部署的节点。

测试的最大 LUN 大小为 39 TB。



这些数字适用于每个主机，而不适用于整个网络。

LUN 用途	存储类别	LUN 数量	最小大小 /LUN
容器引擎存储池	容器池	1.	节点总数 × 100 GB
`/var/local` 卷	系统数据	此主机上的每个节点 1 个	90 GB
存储节点	对象数据	此主机上的每个存储节点 3 个 • 注：* 基于软件的存储节点可以包含 1 到 16 个存储卷；建议至少使用 3 个存储卷。	12 TB（4 TB/LUN）有关详细信息，请参见存储节点的存储要求。
管理节点审核日志	系统数据	此主机上的每个管理节点 1 个	200 GB
管理节点表	系统数据	此主机上的每个管理节点 1 个	200 GB



根据配置的审核级别，S3 对象密钥名称等用户输入的大小以及需要保留的审核日志数据量，您可能需要增加每个管理节点上的审核日志 LUN 的大小。一般来说，网络在每个 S3 操作中生成大约 1 KB 的审核数据，这意味着 200 GB 的 LUN 每天支持 7,000 万次操作，或者每秒 800 次操作，持续 2 到 3 天。

主机的最小存储空间

下表显示了每种类型的节点所需的最小存储空间。您可以使用此表根据要在每个存储类别中部署的节点确定必须为主机提供的最小存储量。



磁盘快照不能用于还原网络节点。请参阅每种类型节点的恢复和维护过程。

节点类型	容器池	系统数据	对象数据
存储节点	100 GB	90 GB	4,000 GB
管理节点	100 GB	490 GB（3 个 LUN）	_ 不适用 _
网关节点	100 GB	90 GB	_ 不适用 _
归档节点	100 GB	90 GB	_ 不适用 _

示例：计算主机的存储要求

假设您计划在同一主机上部署三个节点：一个存储节点，一个管理节点和一个网关节点。您应至少为主机提供九个存储卷。节点容器至少需要 300 GB 的性能层存储，系统数据和事务日志至少需要 6.7 GB 的性能层存储，对象数据至少需要 12 TB 的容量层存储。

节点类型	LUN 用途	LUN 数量	LUN 大小
存储节点	Docker 存储池	1.	300 GB (100 GB/ 节点)
存储节点	` /var/local` 卷	1.	90 GB
存储节点	对象数据	3.	12 TB (4 TB/LUN)
管理节点	` /var/local` 卷	1.	90 GB
管理节点	管理节点审核日志	1.	200 GB
管理节点	管理节点表	1.	200 GB
网关节点	` /var/local` 卷	1.	90 GB
• 总计 *		9	<ul style="list-style-type: none"> • 容器池: * 300 GB • 系统数据: * 670GB • 对象数据: * 12 , 000 GB

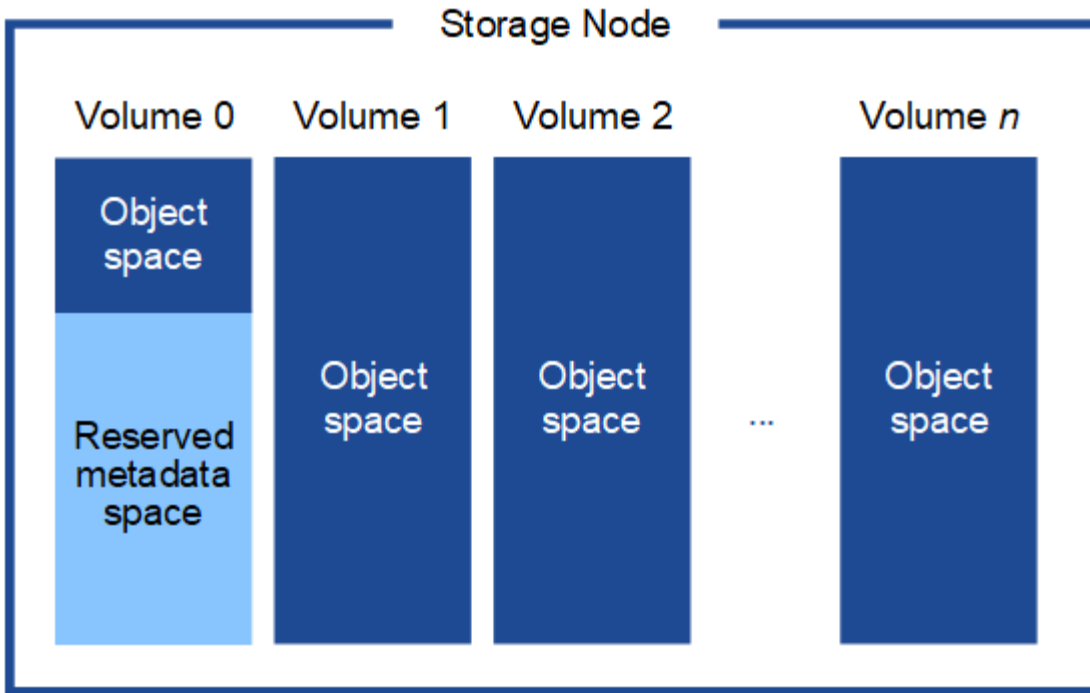
存储节点的存储要求

一个基于软件的存储节点可以包含 1 到 16 个存储卷—建议使用 3 个或更多存储卷。每个存储卷应大于或等于 4 TB。



一个设备存储节点最多可以包含 48 个存储卷。

如图所示，StorageGRID 会为每个存储节点的存储卷 0 上的对象元数据预留空间。存储卷 0 和存储节点中的任何其他存储卷上的任何剩余空间专用于对象数据。



为了提供冗余并防止对象元数据丢失，StorageGRID 会为每个站点的系统中的所有对象存储三个元数据副本。对象元数据的三个副本均匀分布在每个站点的所有存储节点上。

在为新存储节点的卷 0 分配空间时，必须确保为该节点在所有对象元数据中的部分分配足够的空间。

- 您必须至少为卷 0 分配 4 TB。



如果一个存储节点仅使用一个存储卷，而为该卷分配的存储空间不超过 4 TB，则该存储节点可能会在启动时进入存储只读状态，并仅存储对象元数据。

- 如果要安装新的 StorageGRID 11.6 系统，并且每个存储节点的 RAM 为 128 GB 或更大，则应为卷 0 分配 8 TB 或更多。如果对卷 0 使用较大的值，则可以增加每个存储节点上允许的元数据空间。
- 在为站点配置不同的存储节点时，如果可能，请对卷 0 使用相同的设置。如果某个站点包含不同大小的存储节点，卷 0 最小的存储节点将确定该站点的元数据容量。

有关详细信息，请转至 [管理对象元数据存储](#)。

相关信息

[节点容器迁移要求](#)

[恢复和维护](#)

节点容器迁移要求

通过节点迁移功能，您可以手动将节点从一台主机移动到另一台主机。通常，两台主机位于同一物理数据中心。

通过节点迁移，您可以在不中断网络操作的情况下执行物理主机维护。您只需逐个将所有 StorageGRID 节点移动到另一台主机，然后再使物理主机脱机。迁移节点只需要每个节点短暂停机，不应影响网络服务的运行或可用性。

如果要使用 StorageGRID 节点迁移功能，则部署必须满足其他要求：

- 在一个物理数据中心的主机之间使用一致的网络接口名称
- StorageGRID 元数据和对象存储库卷的共享存储，可由单个物理数据中心中的所有主机访问。例如，您可以使用 NetApp E 系列存储阵列。

如果您使用的是虚拟主机，并且底层虚拟机管理程序层支持 VM 迁移，则可能需要使用此功能，而不是 StorageGRID 的节点迁移功能。在这种情况下，您可以忽略这些附加要求。

在执行迁移或虚拟机管理程序维护之前，请正常关闭节点。请参见说明 [关闭网络节点](#)。

不支持 VMware 实时迁移

OpenStack 实时迁移和 VMware 实时 vMotion 发生原因 虚拟机时钟跳转时间，不支持任何类型的网络节点。尽管时钟时间不正确，但极少会导致数据丢失或配置更新。

支持冷迁移。在冷迁移中，您需要先关闭 StorageGRID 节点，然后再在主机之间迁移它们。请参见说明 [关闭网络节点](#)。

网络接口名称一致

为了将节点从一台主机移动到另一台主机，StorageGRID 主机服务需要一定程度地确信该节点在其当前位置的外部网络连接可以在新位置进行复制。它可以通过在主机中使用一致的网络接口名称来获得这种信心。

例如，假设主机 1 上运行的 StorageGRID 节点 A 已配置以下接口映射：

```
eth0  ────>  bond0.1001
eth1  ────>  bond0.1002
eth2  ────>  bond0.1003
```

箭头的左侧对应于从 StorageGRID 容器中查看的传统接口（即网络接口，管理接口和客户端网络接口）。箭头的右侧对应于提供这些网络的实际主机接口，它们是同一物理接口绑定下的三个 VLAN 接口。

现在，假设您要将节点 A 迁移到 Host2。如果 Host2 还具有名为 bond0.1001，bond0.1002 和 bond0.1003 的接口，则系统将允许移动，前提是同名接口在 Host2 上提供的连接与在 Host1 上提供的连接相同。如果 Host2 的接口名称不相同，则不允许移动。

可以通过多种方法在多个主机之间实现一致的网络接口命名；请参见 [配置主机网络](#) 例如。

共享存储

为了实现快速，低开销的节点迁移，StorageGRID 节点迁移功能不会物理移动节点数据。而是将节点迁移作为一对导出和导入操作来执行，如下所示：

步骤

1. 在 "node export" 操作期间，会从主机 A 上运行的节点容器中提取少量永久性状态数据，并将其缓存在该节点的系统数据卷上。然后，将对 HostA 上的节点容器进行实例化。

2. 在 "`node import` " 操作期间，系统将实例化 HostB 上使用与 HostA 相同的网络接口和块存储映射的节点容器。然后，缓存的永久性状态数据将插入到新实例中。

在这种操作模式下，节点的所有系统数据和对象存储卷都必须可从主机 A 和主机 B 访问，才能允许迁移并正常运行。此外，它们必须已使用名称映射到节点，这些名称可以保证引用主机 A 和主机 B 上的相同 LUN。

以下示例显示了一个解决方案，用于 StorageGRID 存储节点的块设备映射，其中主机正在使用 DM 多路径，并且在 `/etc/multipath.conf` 中使用了 alias 字段，以提供所有主机上可用的一致且友好的块设备名称。

```
/var/local  ───> /dev/mapper/sgws-sn1-var-local
rangedb0    ───> /dev/mapper/sgws-sn1-rangedb0
rangedb1    ───> /dev/mapper/sgws-sn1-rangedb1
rangedb2    ───> /dev/mapper/sgws-sn1-rangedb2
rangedb3    ───> /dev/mapper/sgws-sn1-rangedb3
```

部署工具

自动执行全部或部分 StorageGRID 安装可能会让您受益匪浅。

在以下任一情况下，自动部署可能会很有用：

- 您已使用标准业务流程框架（例如 Ansible，Puppet 或 Chef）部署和配置物理或虚拟主机。
- 您打算部署多个 StorageGRID 实例。
- 您正在部署一个大型的复杂 StorageGRID 实例。

StorageGRID 主机服务由软件包安装，并由配置文件驱动，这些配置文件可以在手动安装期间以交互方式创建，也可以提前准备（或以编程方式），以便使用标准业务流程框架实现自动安装。StorageGRID 提供了可选的 Python 脚本，用于自动配置 StorageGRID 设备和整个 StorageGRID 系统（"`grid`"）。您可以直接使用这些脚本，也可以对其进行检查，了解如何在您自己开发的网格部署和配置工具中使用 StorageGRID 安装 REST API。

如果您希望自动执行全部或部分 StorageGRID 部署，请查看 [自动安装](#) 开始安装过程之前。

准备主机（Ubuntu 或 Debian）

安装 Linux

您必须在所有网格主机上安装 Linux。使用 ["NetApp 互操作性表工具"](#) 以获取支持的版本列表。

步骤

1. 按照分销商的说明或您的标准操作步骤 在所有物理或虚拟网络主机上安装 Linux 。



请勿安装任何图形桌面环境。安装 Ubuntu 时，必须选择 * 标准系统实用程序 *。建议选择 * OpenSSH 服务器 * 以启用对 Ubuntu 主机的 ssh 访问。所有其他选项均可保持未选中状态。

2. 确保所有主机均可访问 Ubuntu 或 Debian 软件包存储库。

3. 如果已启用交换：

- a. 运行以下命令：`\$sudo swapoff -all`
- b. 从 `/etc/fstab` 中删除所有交换条目以保留这些设置。



如果未完全禁用交换，则会严重降低性能。

了解安装的 **AppArmor**. 配置文件

如果您在自行部署的 Ubuntu 环境中运行并使用了必需的 AppArmor-Access Control 系统，则与在基础系统上安装的软件包关联的 StorageGRID 配置文件可能会被随一起安装的相应软件包阻止。

默认情况下，系统会为您在基础操作系统上安装的软件包安装 AppArmor 配置文件。从 StorageGRID 系统容器运行这些软件包时，将阻止这些配置文件。DHCP，MySQL，NTP 和 TCdump 基本软件包与 AppArp 冲突，而其他基本软件包也可能发生冲突。

您可以选择两种方法来处理 AppArmor 配置文件：

- 为基础系统上安装的与 StorageGRID 系统容器中的软件包重叠的软件包禁用各个配置文件。禁用各个配置文件时，StorageGRID 日志文件中会显示一个条目，指示已启用。

使用以下命令：

```
sudo ln -s /etc/apparmor.d/<profile.name> /etc/apparmor.d/disable/  
sudo apparmor_parser -R /etc/apparmor.d/<profile.name>
```

- 示例：*

```
sudo ln -s /etc/apparmor.d/bin.ping /etc/apparmor.d/disable/  
sudo apparmor_parser -R /etc/apparmor.d/bin.ping
```

- 完全禁用 AppArmor。对于 Ubuntu 9.10 或更高版本，请按照 Ubuntu 联机社区中的说明进行操作：["禁用 AppArmor"](#)。

禁用了 StorageGRID 后，日志文件中将不会显示任何指示已启用该功能的条目。

配置主机网络（Ubuntu 或 Debian）

在主机上完成 Linux 安装后，您可能需要执行一些额外的配置，以便在每个主机上准备一组适合映射到稍后要部署的 StorageGRID 节点的网络接口。

您需要的内容

- 您已查看 [StorageGRID 网络连接准则](#)。
- 您已查看有关的信息 [节点容器迁移要求](#)。
- 如果您使用的是虚拟主机，则已阅读 [MAC 地址克隆的注意事项和建议](#) 配置主机网络之前。



如果要使用 VM 作为主机，则应选择 VMXNET 3 作为虚拟网络适配器。VMware E1000 网络适配器已导致在某些 Linux 版本上部署 StorageGRID 容器时出现连接问题。

关于此任务

网络节点必须能够访问网络网络，还可以访问管理网络和客户端网络。您可以通过创建映射来提供此访问权限，此映射会将主机的物理接口与每个网络节点的虚拟接口相关联。创建主机接口时，请使用友好名称以方便在所有主机之间进行部署，并启用迁移。

同一接口可以在主机与一个或多个节点之间共享。例如，您可以使用相同的接口进行主机访问和节点管理网络访问，以便于维护主机和节点。尽管主机和各个节点之间可以共享同一接口，但所有接口都必须具有不同的 IP 地址。不能在节点之间或主机与任何节点之间共享 IP 地址。

您可以使用相同的主机网络接口为主机上的所有 StorageGRID 节点提供网络网络接口；可以为每个节点使用不同的主机网络接口；也可以在这两者之间执行操作。但是，通常不会提供与单个节点的网络和管理网络接口相同的主机网络接口，也不会提供与一个节点的网络网络接口和另一个节点的客户端网络接口相同的主机网络接口。

您可以通过多种方式完成此任务。例如，如果您的主机是虚拟机，而您要为每个主机部署一个或两个 StorageGRID 节点，则只需在虚拟机管理程序中创建正确数量的网络接口并使用一对一映射即可。如果要在裸机主机上部署多个节点以供生产使用，则可以利用 Linux 网络堆栈对 VLAN 和 LACP 的支持来实现容错和带宽共享。以下各节详细介绍了这两个示例的方法。您无需使用上述任一示例；您可以使用任何满足您需求的方法。



请勿直接使用绑定或网桥设备作为容器网络接口。这样做可能会阻止内核问题描述 在容器命名空间中对绑定和网桥设备使用 MACVLAN 导致节点启动。请改用非绑定设备，例如 VLAN 或虚拟以太网（Veth）对。在节点配置文件中指定此设备作为网络接口。

MAC 地址克隆的注意事项和建议

【Mac_address_cloning_Ubuntu】

MAC 地址克隆会使容器使用主机的 MAC 地址，而主机则使用您指定的地址或随机生成的地址的 MAC 地址。您应使用 MAC 地址克隆来避免使用混杂模式网络配置。

启用 **MAC** 克隆

在某些环境中，可以通过 MAC 地址克隆来增强安全性，因为它使您可以对管理网络，网络网络和客户端网络使用专用虚拟 NIC。让容器使用主机上专用 NIC 的 MAC 地址可以避免使用混杂模式网络配置。



MAC 地址克隆用于安装虚拟服务器，可能无法在所有物理设备配置中正常运行。



如果某个节点由于 MAC 克隆目标接口繁忙而无法启动，则在启动节点之前，您可能需要将链路设置为 "关闭"。此外，在链路启动时，虚拟环境可能会阻止网络接口上的 MAC 克隆。如果某个节点由于接口繁忙而无法设置 MAC 地址并启动，则在启动该节点之前将链路设置为 "关闭" 可能会修复问题描述。

默认情况下，MAC 地址克隆处于禁用状态，必须通过节点配置密钥进行设置。您应在安装 StorageGRID 时启用它。

每个网络有一个密钥：

- `admin_network_target_type_interface_clone_MAC`
- `grid_network_target_type_interface_clone_MAC`
- `client_network_target_type_interface_clone_MAC`

如果将密钥设置为 "true"，则容器将使用主机 NIC 的 MAC 地址。此外，主机将使用指定容器网络的 MAC 地址。默认情况下，容器地址是随机生成的地址，但如果您使用 ``_network_MAC`` 节点配置密钥设置了一个地址，则会改用该地址。主机和容器始终具有不同的 MAC 地址。



在虚拟主机上启用 MAC 克隆而不同时在虚拟机管理程序上启用混杂模式可能会使用主机的接口发生原因 Linux 主机网络连接停止工作。

Mac 克隆使用情形

MAC 克隆需要考虑两种使用情形：

- 未启用 MAC 克隆：如果节点配置文件中的 ``clone_mac`` 密钥未设置或设置为 "false"，则主机将使用主机 NIC MAC，并且容器将具有 StorageGRID 生成的 MAC，除非在 ``_network_mac`` 密钥中指定了 MAC。如果在 ``_network_MAC`` 项中设置了地址，则容器将具有在 ``_network_MAC`` 项中指定的地址。此密钥配置要求使用混杂模式。
- 已启用 MAC 克隆：如果节点配置文件中的 ``clone_mac`` 密钥设置为 "true"，则容器将使用主机 NIC MAC，而主机将使用 StorageGRID 生成的 MAC，除非在 ``_network_mac`` 密钥中指定了 MAC。如果在 ``_network_MAC`` 项中设置了地址，则主机将使用指定的地址，而不是生成的地址。在此密钥配置中，不应使用混杂模式。



如果您不希望使用 MAC 地址克隆，而希望允许所有接口接收和传输非虚拟机管理程序分配的 MAC 地址的数据，对于配置模式，MAC 地址更改和伪造传输，请确保虚拟交换机和端口组级别的安全属性设置为 * 接受 *。虚拟交换机上设置的值可以被端口组级别的值覆盖，因此请确保这两个位置的设置相同。

要启用 MAC 克隆，请参见 [有关创建节点配置文件的说明](#)。

Mac 克隆示例

在 MAC 地址为 11 : 22 : 33 : 44 : 55 : 66 的主机上为接口 `ens256` 启用 MAC 克隆的示例，以及节点配置文件中的以下密钥：

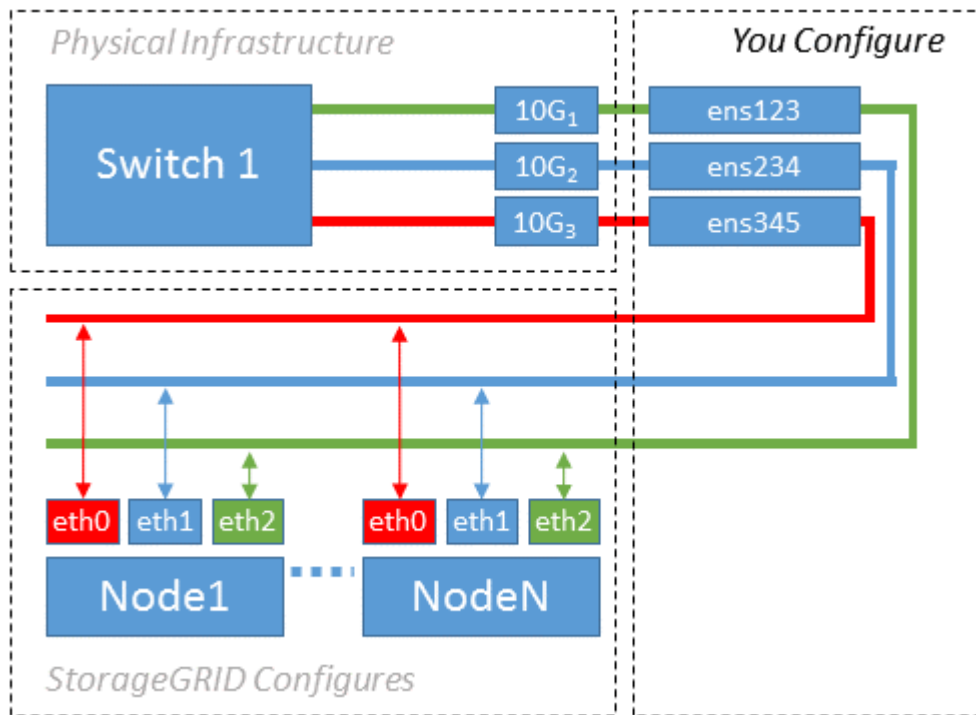
- `admin_network_target = ens256`
- `admin_network_MAC = B2 : 9c : 02 : c2 : 27 : 10`

- `admin_network_target_type_interface_clone_MAC = true`

结果：ens256 的主机 MAC 为 B2 : 9c : 02 : C2 : 27 : 10，管理网络 MAC 为 11 : 22 : 33 : 44 : 55 : 66

示例 1：映射到物理或虚拟 NIC 的一对一映射

示例 1 介绍了一个简单的物理接口映射，该映射只需要很少的主机端配置或根本不需要主机端配置。



Linux 操作系统会在安装或启动期间或热添加接口时自动创建 ensXYZ 接口。除了确保接口设置为在启动后自动启动之外，无需进行任何配置。您必须确定哪个 ensXYZ 与哪个 StorageGRID 网络（网络，管理员或客户端）相对应，以便稍后在配置过程中提供正确的映射。

请注意，此图显示了多个 StorageGRID 节点；但是，通常情况下，您会对单节点 VM 使用此配置。

如果交换机 1 是物理交换机，则应将连接到接口 10G₁ 到 10G₃ 的端口配置为访问模式，并将其放置在相应的 VLAN 上。

示例 2：LACP 绑定传输 VLAN

示例 2 假定您熟悉绑定网络接口以及在所使用的 Linux 分发版上创建 VLAN 接口。

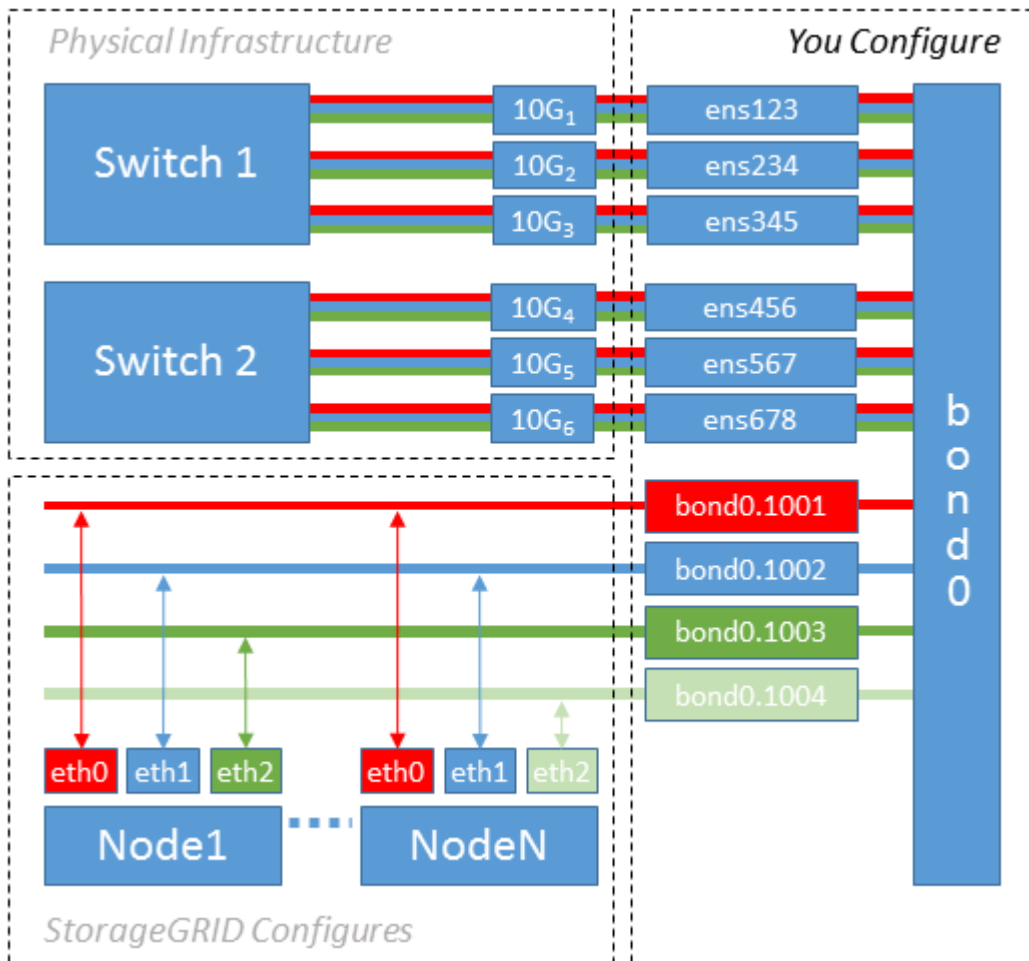
关于此任务

示例 2 介绍了一种基于 VLAN 的通用灵活方案，该方案有助于在单个主机上的所有节点之间共享所有可用网络带宽。此示例尤其适用于裸机主机。

要了解此示例，假设每个数据中心有三个单独的网格网络，管理员网络和客户端网络子网。子网位于不同的 VLAN（1001，1002 和 1003）上，并通过 LACP 绑定的中继端口（bond0）提供给主机。您应在此绑定上配置三个 VLAN 接口：bond0.1001，bond0.1002 和 bond0.1003。

如果同一主机上的节点网络需要单独的 VLAN 和子网，则可以在绑定上添加 VLAN 接口并将其映射到主机（如

图中的 bond0.1004 所示)。



步骤

1. 将用于 StorageGRID 网络连接的所有物理网络接口聚合到一个 LACP 绑定中。

对每个主机上的绑定使用相同的名称，例如 bond0。

2. 使用标准 VLAN 接口命名约定 `physdev-name.vlan ID` 创建使用此绑定作为关联“物理设备，”的 VLAN 接口。

请注意，步骤 1 和 2 要求对终止网络链路另一端的边缘交换机进行适当配置。此外，边缘交换机端口还必须聚合到 LACP 端口通道中，并配置为中继，并允许通过所有必需的 VLAN。

本文档提供了此每主机网络配置方案的示例接口配置文件。

相关信息

[/etc/network/interfaces 示例](#)

配置主机存储

您必须为每个主机分配块存储卷。

您需要的内容

您已阅读以下主题，其中提供了完成此任务所需的信息：

存储和性能要求

节点容器迁移要求

关于此任务

在将块存储卷（LUN）分配给主机时，请使用 [s存储要求](#) 中的表确定以下内容：

- 每个主机所需的卷数（根据要在该主机上部署的节点的数量和类型）
- 每个卷的存储类别（即系统数据或对象数据）
- 每个卷的大小

在主机上部署 StorageGRID 节点时，您将使用此信息以及 Linux 为每个物理卷分配的永久性名称。



您无需对其中任何卷进行分区，格式化或挂载；您只需确保这些卷对主机可见即可。

在编写卷名称列表时，请避免使用 "raw" 特殊设备文件（例如，`/dev/sdb`）。这些文件可能会在主机重新启动后发生更改，从而影响系统的正常运行。如果您使用的是 iSCSI LUN 和设备映射程序多路径，请考虑在 `/dev/mapper` 目录中使用多路径别名，尤其是在 SAN 拓扑包含指向共享存储的冗余网络路径时。或者，您也可以使用在 `/dev/disk/by-path/` 下使用系统创建的软链接作为永久性设备名称。

例如：

```
ls -l
$ ls -l /dev/disk/by-path/
total 0
lrwxrwxrwx 1 root root 9 Sep 19 18:53 pci-0000:00:07.1-ata-2 -> ../../sr0
lrwxrwxrwx 1 root root 9 Sep 19 18:53 pci-0000:03:00.0-scsi-0:0:0:0 ->
../../sda
lrwxrwxrwx 1 root root 10 Sep 19 18:53 pci-0000:03:00.0-scsi-0:0:0:0-part1
-> ../../sda1
lrwxrwxrwx 1 root root 10 Sep 19 18:53 pci-0000:03:00.0-scsi-0:0:0:0-part2
-> ../../sda2
lrwxrwxrwx 1 root root 9 Sep 19 18:53 pci-0000:03:00.0-scsi-0:0:1:0 ->
../../sdb
lrwxrwxrwx 1 root root 9 Sep 19 18:53 pci-0000:03:00.0-scsi-0:0:2:0 ->
../../sdc
lrwxrwxrwx 1 root root 9 Sep 19 18:53 pci-0000:03:00.0-scsi-0:0:3:0 ->
../../sdd
```

每个安装的结果会有所不同。

为每个块存储卷分配友好名称，以简化初始 StorageGRID 安装和未来维护过程。如果使用设备映射程序多路径驱动程序对共享存储卷进行冗余访问，则可以在 `/etc/multipath.conf` 文件中使用 `alias` 字段。

例如：

```

multipaths {
    multipath {
        wwid 3600a09800059d6df00005df2573c2c30
        alias docker-storage-volume-hostA
    }
    multipath {
        wwid 3600a09800059d6df00005df3573c2c30
        alias sgws-adml-var-local
    }
    multipath {
        wwid 3600a09800059d6df00005df4573c2c30
        alias sgws-adml-audit-logs
    }
    multipath {
        wwid 3600a09800059d6df00005df5573c2c30
        alias sgws-adml-tables
    }
    multipath {
        wwid 3600a09800059d6df00005df6573c2c30
        alias sgws-gw1-var-local
    }
    multipath {
        wwid 3600a09800059d6df00005df7573c2c30
        alias sgws-sn1-var-local
    }
    multipath {
        wwid 3600a09800059d6df00005df7573c2c30
        alias sgws-sn1-rangedb-0
    }
    ...
}

```

这样就会对别名进行发生原因，使其显示为主机上的`/dev/mapper`目录中的块设备，从而可以在配置或维护操作需要指定块存储卷时指定一个易于验证的友好名称。



如果要设置共享存储以支持 StorageGRID 节点迁移并使用设备映射程序多路径功能，则可以在所有主机上创建并安装通用的`/etc/multipath.conf`。只需确保在每个主机上使用不同的 Docker 存储卷即可。使用别名并将目标主机名包含在每个 Docker 存储卷 LUN 的别名中，这一点便于记住，建议这样做。

相关信息

[存储和性能要求](#)

[节点容器迁移要求](#)

配置 Docker 存储卷

在安装 Docker 之前，您可能需要格式化 Docker 存储卷并将其挂载到 `/var/lib/Docker` 上。

关于此任务

如果您计划对 Docker 存储卷使用本地存储，并且包含 `/var/lib` 的主机分区上有足够的可用空间，则可以跳过这些步骤。

步骤

1. 在 Docker 存储卷上创建文件系统：

```
sudo mkfs.ext4 docker-storage-volume-device
```

2. 挂载 Docker 存储卷：

```
sudo mkdir -p /var/lib/docker  
sudo mount docker-storage-volume-device /var/lib/docker
```

3. 将 Docker 存储卷设备条目添加到 /etc/fstab 中。

此步骤可确保存储卷将在主机重新启动后自动重新挂载。

安装 Docker

StorageGRID 系统作为一组 Docker 容器在 Linux 上运行。在安装 StorageGRID 之前，您必须先安装 Docker。

步骤

1. 按照适用于您的 Linux 版本的说明安装 Docker。



如果您的 Linux 分发版不包含 Docker，您可以从 Docker 网站下载它。

2. 运行以下两个命令，确保已启用并启动 Docker：

```
sudo systemctl enable docker
```

```
sudo systemctl start docker
```

3. 输入以下命令确认您已安装预期版本的 Docker：

```
sudo docker version
```

客户端和服务端版本必须为 1.11.0 或更高版本。

相关信息

[配置主机存储](#)

安装 **StorageGRID** 主机服务

您可以使用 StorageGRID Deb 软件包安装 StorageGRID 主机服务。

关于此任务

以下说明介绍如何从 Deb 软件包安装主机服务。或者，您也可以使用安装归档中包含的 APT 存储库元数据远程安装 Deb 软件包。请参见适用于 Linux 操作系统的 APT 存储库说明。

步骤

1. 将 StorageGRID Deb 软件包复制到每个主机，或使其在共享存储上可用。

例如，将其放置在 `/tmp` 目录中，以便您可以在下一步中使用示例命令。

2. 以 root 身份或使用具有 sudo 权限的帐户登录到每个主机，然后运行以下命令。

您必须先安装 images 软件包，再安装 sservice 软件包。如果您将软件包放置在非 `/tmp` 目录中，请修改命令以反映您使用的路径。

```
sudo dpkg --install /tmp/storagegrid-webscale-images-version-SHA.deb
```

```
sudo dpkg --install /tmp/storagegrid-webscale-service-version-SHA.deb
```



必须先安装 Python 2.7，然后才能安装 StorageGRID 软件包。sudo dpkg -install /tmp/storagegrid-webscale-images-version-SHA.deb 命令将失败，直到您执行此操作为止。

部署虚拟网络节点（Ubuntu 或 Debian）

为 **Ubuntu** 或 **Debian** 部署创建节点配置文件

节点配置文件是一个小型文本文件，用于提供 StorageGRID 主机服务启动节点并将其连接到适当的网络和块存储资源所需的信息。节点配置文件用于虚拟节点，不用于设备节点。

应将节点配置文件放在何处？

您必须将每个 StorageGRID 节点的配置文件放置在要运行该节点的主机上的 `/etc/storaggrid/nodes` 目录中。

例如，如果您计划在主机 A 上运行一个管理节点，一个网关节点和一个存储节点，则必须将三个节点配置文件放置在主机 A 上的 `/etc/storaggrid/nodes` 中。您可以使用文本编辑器（例如 vim 或 nanan）在每个主机上直接创建配置文件，也可以在其他位置创建配置文件并将其移动到每个主机。

节点配置文件的名称是什么？

配置文件的名称非常重要。格式为 `node-name.conf`，其中 `node-name` 是您分配给节点的名称。此名称显示在 StorageGRID 安装程序中，用于节点维护操作，例如节点迁移。

节点名称必须遵循以下规则：

- 必须是唯一的
- 必须以字母开头
- 可以包含字符 A 到 Z 和 a 到 z
- 可以包含数字 0 到 9
- 可以包含一个或多个连字符（-）
- 不得超过 32 个字符，不包括 `.`。conf 扩展名

主机服务不会解析 `/etc/storaggrid/nodes` 中不符合这些命名约定的任何文件。

如果您为网格规划了多站点拓扑，则典型的节点命名方案可能是：

```
site-nodetype-nodenum.conf
```

例如，您可以对 Data Center 1 中的第一个管理节点使用 `dc1-adm1.conf`，而对 Data Center 2 中的第三个存储节点使用 `dc2-SN3.conf`。但是，只要所有节点名称都遵循命名规则，您就可以使用所需的任何方案。

节点配置文件中的内容是什么？

配置文件包含密钥 / 值对，每行一个密钥和一个值。对于每个密钥 / 值对，您必须遵循以下规则：

- 密钥和值必须以等号（`=`）和可选空格分隔。
- 密钥不能包含空格。
- 这些值可以包含嵌入的空格。
- 忽略任何前导或尾随空格。

每个节点都需要一些密钥，而其他密钥则是可选的，或者仅适用于某些节点类型。

下表定义了所有支持的密钥的可接受值。在中间列中：

- R*：必填项 + bp：最佳实践 + O：可选

密钥	R , Bp 或 O ?	价值
admin_ip	bp	<p>此节点所属网格的主管理节点的网格网络 IPv4 地址。使用为 node_type = VM_Admin_Node 且 admin_role = Primary 的网格节点的 grid_network_IP 指定的相同值。如果省略此参数，则节点将尝试使用 mDNS 发现主管理节点。</p> <p>网格节点如何发现主管理节点</p> <ul style="list-style-type: none"> 注 * : 此值在主管理节点上被忽略，并且可能被禁止。
admin_network_config	O	DHCP , 静态或已禁用
admin_network_esl	O	<p>此节点应通过管理网络网关与 CIDR 表示法中的子网列表，以逗号分隔。</p> <p>示例: 172.16.0.0/21.172.17.0.0/21</p>
admin_network_gateway	O (* R*)	<p>此节点的本地管理网络网关的 IPv4 地址。必须位于 admin_network_ip 和 admin_network_mask 定义的子网上。对于配置了 DHCP 的网络，此值将被忽略。</p> <ul style="list-style-type: none"> 注释 * : 如果指定 admin_network_esl , 则需要此参数。 <p>示例</p> <p>1.1.1.1</p> <p>10.2244.81</p>
admin_network_ip	O	<p>此节点在管理网络上的 IPv4 地址。只有当 admin_network_config = static 时才需要此密钥；不要为其他值指定此密钥。</p> <p>示例</p> <p>1.1.1.1</p> <p>10.2244.81</p>
admin_network_MAC	O	<p>容器中管理网络接口的 MAC 地址。</p> <p>此字段为可选字段。如果省略此参数，则会自动生成 MAC 地址。</p> <p>必须为 6 对十六进制数字，以冒号分隔。</p> <p>示例: B2 : 9c : 02 : c2 : 27 : 10</p>

密钥	R , Bp 或 O ?	价值
admin_network_mask	O	<p>此节点的 IPv4 网络掩码，位于管理网络上。只有当 admin_network_config = static 时才需要此密钥；不要为其他值指定此密钥。</p> <p>示例</p> <p>255.255.255.0</p> <p>255.255.248.0</p>
admin_network_mtu	O	<p>管理网络上此节点的最大传输单元（MTU）。请勿指定 admin_network_config 是否为 DHCP。如果指定，则此值必须介于 1280 和 9216 之间。如果省略，则使用 1500。</p> <p>如果要使用巨型帧，请将 MTU 设置为适合巨型帧的值，例如 9000。否则，请保留默认值。</p> <ul style="list-style-type: none"> • 重要信息 *：网络的 MTU 值必须与节点所连接的交换机端口上配置的值匹配。否则，可能会发生网络性能问题或数据包丢失。 <p>示例</p> <p>1500</p> <p>8192</p>
admin_network_target	bp	<p>StorageGRID 节点用于管理网络访问的主机设备的名称。仅支持网络接口名称。通常，您使用的接口名称与为 grid_network_target 或 client_network_target 指定的接口名称不同。</p> <ul style="list-style-type: none"> • 注 *：请勿使用绑定或网桥设备作为网络目标。可以在绑定设备上配置 VLAN（或其他虚拟接口），也可以使用网桥和虚拟以太网（veth）对。 • 最佳实践 *：指定一个值，即使此节点最初不具有管理员网络 IP 地址也是如此。然后，您可以稍后添加管理员网络 IP 地址，而无需重新配置主机上的节点。 <p>示例</p> <p>bond0.1002</p> <p>ens256</p>

密钥	R , Bp 或 O ?	价值
admin_network_target_type	O	接口 (这是唯一受支持的值。)
admin_network_target_type_interface_clone_MAC	bp	判断对错 将密钥设置为 "true" 以发生原因 StorageGRID 容器使用管理网络上主机目标接口的 MAC 地址。 • 最佳实践: * 在需要混杂模式的网络中, 请改用 admin_network_target_type_interface_clone_MAC 密钥。 有关 MAC 克隆的详细信息, 请参见: MAC 地址克隆的注意事项和建议 (Red Hat Enterprise Linux 或 CentOS) MAC 地址克隆 (Ubuntu 或 Debian) 的注意事项和建议
管理角色	• R*	主卷或非主卷 只有当 node_type = VM_Admin_Node 时才需要此密钥; 不要为其他节点类型指定此密钥。
block_device_audit_logs	• R*	此节点将用于永久存储审核日志的块设备专用文件的路径和名称。只有 node_type = VM_Admin_Node 的节点才需要此密钥; 不要为其他节点类型指定此密钥。 示例 ` /dev/disk/by-path/PCI-0000 : 03 : 00.0-SCSI-0 : 0 : 0 : 0 : 0` ` /dev/disk/by-id/WWS-0x600a09800059d6df000060d757b475fd` ` /dev/mapper/sgws-ad1-audit-logs`

密钥	R, Bp 或 O ?	价值
block_device_RANGEDB_000	• R*	此节点将用于永久性对象存储的块设备专用文件的路径和名称。只有 node_type = VM_Storage_Node 的节点才需要此密钥；不要为其他节点类型指定此密钥。
block_device_RANGEDB_001		仅需要 block_device_RANGEDB_000；其余为可选。为
block_device_RANGEDB_002		block_device_RANGEDB_000 指定的块设备必须至少为 4 TB；其他块设备可以更小。
block_device_RANGEDB_003		请勿留下空隙。如果指定 block_device_RANGEDB_005，则还必须指定 block_device_RANGEDB_004。
block_device_RANGEDB_004		<ul style="list-style-type: none"> 注*：为了与现有部署兼容，升级后的节点支持两位数的密钥。
block_device_RANGEDB_005		示例
block_device_RANGEDB_006		`/dev/disk/by-path/PCI-0000 : 03 : 00.0-SCSI-0 : 0 : 0 : 0 : 0`
block_device_RANGEDB_007		`/dev/disk/by-id/WWS-0x600a09800059d6df000060d757b475fd`
block_device_RANGEDB_008		`/dev/mapper/sgws-SN1-rangedb-000`
block_device_RANGEDB_009		
block_device_RANGEDB_010		
block_device_RANGEDB_011		
block_device_RANGEDB_012		
block_device_RANGEDB_013		
block_device_RANGEDB_014		
block_device_RANGEDB_015		

密钥	R, Bp 或 O ?	价值
block_device_tables	• R*	<p>此节点将用于永久存储数据库表的块设备专用文件的路径和名称。只有 node_type = VM_Admin_Node 的节点才需要此密钥；不要为其他节点类型指定此密钥。</p> <p>示例</p> <pre>` /dev/disk/by-path/PCI-0000 : 03 : 00.0-SCSI-0 : 0 : 0 : 0 : 0 `</pre> <pre>` /dev/disk/by-id/WWS-0x600a09800059d6df000060d757b475fd `</pre> <pre>` /dev/mapper/sgws-ad1-tables `</pre>
block_device_var_local	• R*	<p>此节点将用于其 /var/local 永久性存储的块设备专用文件的路径和名称。</p> <p>示例</p> <pre>` /dev/disk/by-path/PCI-0000 : 03 : 00.0-SCSI-0 : 0 : 0 : 0 : 0 `</pre> <pre>` /dev/disk/by-id/WWS-0x600a09800059d6df000060d757b475fd `</pre> <pre>` /dev/mapper/sgws-SN1-var-local `</pre>
client_network_config	O	DHCP, 静态或已禁用
client_network_gateway	O	<p>此节点的本地客户端网络网关的 IPv4 地址, 该地址必须位于 client_network_ip 和 client_network_mask 定义的子网上。对于配置了 DHCP 的网络, 此值将被忽略。</p> <p>示例</p> <pre>1.1.1.1</pre> <pre>10.2244.81</pre>
client_network_IP	O	<p>此节点在客户端网络上的 IPv4 地址。只有当 client_network_config = static 时才需要此密钥; 不要为其他值指定此密钥。</p> <p>示例</p> <pre>1.1.1.1</pre> <pre>10.2244.81</pre>

密钥	R , Bp 或 O ?	价值
客户端网络 MAC	O	<p>容器中客户端网络接口的 MAC 地址。</p> <p>此字段为可选字段。如果省略此参数，则会自动生成 MAC 地址。</p> <p>必须为 6 对十六进制数字，以冒号分隔。</p> <p>示例： B2 : 9c : 02 : c2 : 27 : 20</p>
client_network_mask	O	<p>此节点在客户端网络上的 IPv4 网络掩码。只有当 client_network_config = static 时才需要此密钥；不要为其他值指定此密钥。</p> <p>示例</p> <p>255.255.255.0</p> <p>255.255.248.0</p>
client_network_mtu	O	<p>客户端网络上此节点的最大传输单元（ MTU ）。请勿指定 client_network_config 是否为 DHCP 。如果指定，则此值必须介于 1280 和 9216 之间。如果省略，则使用 1500 。</p> <p>如果要使用巨型帧，请将 MTU 设置为适合巨型帧的值，例如 9000 。否则，请保留默认值。</p> <ul style="list-style-type: none"> • 重要信息 *：网络的 MTU 值必须与节点所连接的交换机端口上配置的值匹配。否则，可能会发生网络性能问题或数据包丢失。 <p>示例</p> <p>1500</p> <p>8192</p>

密钥	R , Bp 或 O ?	价值
client_network_target	bp	<p>StorageGRID 节点用于客户端网络访问的主机设备的名称。仅支持网络接口名称。通常，您使用的接口名称与为 grid_network_target 或 admin_network_target 指定的接口名称不同。</p> <ul style="list-style-type: none"> 注 *：请勿使用绑定或网桥设备作为网络目标。可以在绑定设备上配置 VLAN（或其他虚拟接口），也可以使用网桥和虚拟以太网（veth）对。 最佳实践：* 指定一个值，即使此节点最初不会具有客户端网络 IP 地址也是如此。然后，您可以稍后添加客户端网络 IP 地址，而无需重新配置主机上的节点。 <p>示例</p> <pre>bond0.1003 ens423</pre>
client_network_target_type	O	<p>接口</p> <p>（此值仅受支持。）</p>
client_network_target_type_in_interface_clone_MAC	bp	<p>判断对错</p> <p>将密钥设置为 "true"，以便对 StorageGRID 容器进行发生原因处理，以使用客户端网络上主机目标接口的 MAC 地址。</p> <ul style="list-style-type: none"> 最佳实践：* 在需要混杂模式的网络中，请改用 client_network_target_type_interface_clone_MAC 密钥。 <p>有关 MAC 克隆的详细信息，请参见：</p> <p>MAC 地址克隆的注意事项和建议（Red Hat Enterprise Linux 或 CentOS）</p> <p>MAC 地址克隆（Ubuntu 或 Debian）的注意事项和建议</p>
grid_network_config	bp	<p>静态或 DHCP</p> <p>（如果未指定，则默认为 static。）</p>

密钥	R, Bp 或 O ?	价值
grid_network_gateway	• R*	<p>此节点的本地网格网络网关的 IPv4 地址，该网关必须位于 grid_network_ip 和 grid_network_mask 定义的子网上。对于配置了 DHCP 的网络，此值将被忽略。</p> <p>如果网格网络是没有网关的单个子网，请使用该子网的标准网关地址 (X.y.Z.1) 或此节点的 GRID_NETWORK_IP 值；任一值都将简化未来可能进行的网格网络扩展。</p>
GRID_NETWORK_IP	• R*	<p>此节点在网格网络上的 IPv4 地址。只有当 grid_network_config = static 时才需要此密钥；不要为其他值指定此密钥。</p> <p>示例</p> <p>1.1.1.1</p> <p>10.2244.81</p>
GRID_NETWORK_MAC	O	<p>容器中网格网络接口的 MAC 地址。</p> <p>此字段为可选字段。如果省略此参数，则会自动生成 MAC 地址。</p> <p>必须为 6 对十六进制数字，以冒号分隔。</p> <p>示例: B2 : 9c : 02 : c2 : 27 : 30</p>
grid_network_mask	O	<p>此节点在网格网络上的 IPv4 网络掩码。只有当 grid_network_config = static 时才需要此密钥；不要为其他值指定此密钥。</p> <p>示例</p> <p>255.255.255.0</p> <p>255.255.248.0</p>

密钥	R , Bp 或 O ?	价值
grid_network_mtu	O	<p>网格网络上此节点的最大传输单元（ MTU ）。请勿指定 grid_network_config 是否为 DHCP 。如果指定，则此值必须介于 1280 和 9216 之间。如果省略，则使用 1500 。</p> <p>如果要使用巨型帧，请将 MTU 设置为适合巨型帧的值，例如 9000 。否则，请保留默认值。</p> <ul style="list-style-type: none"> • 重要信息 * : 网络的 MTU 值必须与节点所连接的交换机端口上配置的值匹配。否则，可能会发生网络性能问题或数据包丢失。 • 重要信息 * : 为获得最佳网络性能，应在所有节点的网格网络接口上配置类似的 MTU 值。如果网格网络在各个节点上的 MTU 设置有明显差异，则会触发 * 网格网络 MTU 不匹配 * 警报。并非所有网络类型的 MTU 值都相同。 <p>示例</p> <pre>1500 8192</pre>
grid_network_target	• R*	<p>StorageGRID 节点要用于网格网络访问的主机设备的名称。仅支持网络接口名称。通常，您使用的接口名称与为 admin_network_target 或 client_network_target 指定的接口名称不同。</p> <ul style="list-style-type: none"> • 注 * : 请勿使用绑定或网桥设备作为网络目标。可以在绑定设备上配置 VLAN （或其他虚拟接口），也可以使用网桥和虚拟以太网（ veth ）对。 <p>示例</p> <pre>bond0.1001 ens192</pre>
grid_network_target_type	O	<p>接口</p> <p>(这是唯一受支持的值。)</p>

密钥	R , Bp 或 O ?	价值
grid_network_target_type_interface_clone_MAC	• bp*	<p>判断对错</p> <p>将密钥值设置为 "true" , 以便对 StorageGRID 容器进行发生原因 处理, 以使用网格网络上主机目标接口的 MAC 地址。</p> <ul style="list-style-type: none"> • 最佳实践: * 在需要混杂模式的网络中, 请改用 grid_network_target_type_interface_clone_MAC 密钥。 <p>有关 MAC 克隆的详细信息, 请参见:</p> <p>MAC 地址克隆的注意事项和建议 (Red Hat Enterprise Linux 或 CentOS)</p> <p>MAC 地址克隆 (Ubuntu 或 Debian) 的注意事项和建议</p>
interfaces_target_nnnn	O	<p>要添加到此节点的额外接口的名称和可选问题描述。您可以向每个节点添加多个额外接口。</p> <p>对于 <i>nnnn</i> , 请为要添加的每个 interfaces_target 条目指定一个唯一编号。</p> <p>对于此值, 请指定裸机主机上物理接口的名称。然后, 也可以添加一个逗号并提供接口的问题描述, 该接口将显示在 "VLAN interfaces" 页面和 "HA Groups" 页面上。</p> <p>例如: <code>interfaces_target_01=ens256 , Trunk</code></p> <p>如果添加中继接口, 则必须在 StorageGRID 中配置 VLAN 接口。如果添加访问接口, 则可以将该接口直接添加到 HA 组; 而无需配置 VLAN 接口。</p>

密钥	R, Bp 或 O ?	价值
最大 RAM	O	<p>此节点允许使用的最大 RAM 量。如果省略此密钥，则节点不存在内存限制。在为生产级节点设置此字段时，请指定一个值，该值应至少比系统 RAM 总量少 24 GB，并且要少 16 到 32 GB。</p> <ul style="list-style-type: none"> 注*：RAM 值会影响节点的实际元数据预留空间。请参见有关管理 StorageGRID 的说明用于问题描述的元数据预留空间。 <p>此字段的格式为 `< 数字 >< 单位 >`，其中 `< 单位 >` 可以是 b, k, m 或 g。</p> <p>示例</p> <p>24G</p> <p>38654705664b</p> <ul style="list-style-type: none"> 注*：如果要使用此选项，必须为内存 cgroups 启用内核支持。
node_type	• R*	<p>节点类型：</p> <p>VM_Admin_Node VM_Storage_Node VM_Archive_Node VM_API_Gateway</p>
port_remap	O	<p>重新映射节点用于内部网格节点通信或外部通信的任何端口。如果企业网络策略限制 StorageGRID 使用的一个或多个端口，则必须重新映射端口，如 "内部网格节点通信" 或 "外部通信" 中所述。`</p> <ul style="list-style-type: none"> 重要信息*：请勿重新映射计划用于配置负载均衡器端点的端口。 注意*：如果仅设置 port_remap，则指定的映射将同时用于入站和出站通信。如果同时指定 port_remap_inbound，port_remap 将仅应用于出站通信。 <p>使用的格式为：`< 网络类型 >/< 协议 >/< 网格节点使用的默认端口 >/< 新端口 >`，其中 `< 网络类型 >` 是网格，管理员或客户端，协议是 TCP 或 UDP。</p> <p>例如：</p> <pre>port_remap = client/TCP/18082/443</pre>

密钥	R , Bp 或 O ?	价值
port_remap_inbound	O	<p>将进站通信重新映射到指定端口。如果指定 port_remap_inbound ，但未指定 port_remap 的值，则端口的出站通信将保持不变。</p> <ul style="list-style-type: none"> • 重要信息 *：请勿重新映射计划用于配置负载均衡器端点的端口。 <p>使用的格式为：`< 网络类型 >/< 协议： >/< 网格节点使用的默认端口 >/< 网格节点使用的默认端口 >`，其中 `< 网络类型 >` 是网格，管理员或客户端，协议是 TCP 或 UDP 。</p> <p>例如：</p> <pre>port_remap_inbound = grid/tcp/3022/22</pre>

相关信息

[网络连接准则](#)

网格节点如何发现主管理节点

网格节点与主管理节点进行通信以进行配置和管理。每个网格节点都必须知道网格网络上主管理节点的 IP 地址。

为了确保网格节点可以访问主管理节点，您可以在部署此节点时执行以下任一操作：

- 您可以使用 admin_ip 参数手动输入主管理节点的 IP 地址。
- 您可以省略 admin_ip 参数，以使网格节点自动发现该值。当网格网络使用 DHCP 为主管理节点分配 IP 地址时，自动发现尤其有用。

可以使用多播域名系统（mDNS）自动发现主管理节点。主管理节点首次启动时，它会使用 mDNS 发布其 IP 地址。然后，同一子网上的其他节点可以查询 IP 地址并自动获取该地址。但是，由于多播 IP 流量通常不能跨子网路由，因此其他子网上的节点无法直接获取主管理节点的 IP 地址。

如果使用自动发现：



- 必须在主管理节点未直接连接到的任何子网上至少包含一个网格节点的 admin_IP 设置。然后，此网格节点将发布子网中其他节点的主管理节点 IP 地址，以便使用 mDNS 进行发现。
- 确保您的网络基础架构支持在子网内传递多播 IP 流量。

示例节点配置文件

您可以使用示例节点配置文件帮助设置 StorageGRID 系统的节点配置文件。这些示例显示了所有类型网格节点的节点配置文件。

对于大多数节点，在使用网格管理器或安装 API 配置网格时，您可以添加管理员和客户端网络地址信息（IP，掩码，网关等）。主管理节点除外。如果要浏览到主管理节点的管理网络 IP 以完成网格配置（例如，由于网格

网络未路由)，则必须在主管理节点的节点配置文件中配置主管理节点的管理网络连接。示例显示了这一点。



在这些示例中，已将客户端网络目标配置为最佳实践，即使客户端网络默认处于禁用状态也是如此。

主管理节点的示例

- 示例文件名 *：`/etc/storageegRid/nodes/DC1-ad1.conf`
- 示例文件内容：*

```
NODE_TYPE = VM_Admin_Node
ADMIN_ROLE = Primary
BLOCK_DEVICE_VAR_LOCAL = /dev/mapper/dcl-adm1-var-local
BLOCK_DEVICE_AUDIT_LOGS = /dev/mapper/dcl-adm1-audit-logs
BLOCK_DEVICE_TABLES = /dev/mapper/dcl-adm1-tables
GRID_NETWORK_TARGET = bond0.1001
ADMIN_NETWORK_TARGET = bond0.1002
CLIENT_NETWORK_TARGET = bond0.1003

GRID_NETWORK_IP = 10.1.0.2
GRID_NETWORK_MASK = 255.255.255.0
GRID_NETWORK_GATEWAY = 10.1.0.1

ADMIN_NETWORK_CONFIG = STATIC
ADMIN_NETWORK_IP = 192.168.100.2
ADMIN_NETWORK_MASK = 255.255.248.0
ADMIN_NETWORK_GATEWAY = 192.168.100.1
ADMIN_NETWORK_ESL = 192.168.100.0/21,172.16.0.0/21,172.17.0.0/21
```

存储节点示例

- 示例文件名：*`/etc/storageegRid/nodes/DC1-SN1.conf`
- 示例文件内容：*

```
NODE_TYPE = VM_Storage_Node
ADMIN_IP = 10.1.0.2
BLOCK_DEVICE_VAR_LOCAL = /dev/mapper/dc1-sn1-var-local
BLOCK_DEVICE_RANGEDB_00 = /dev/mapper/dc1-sn1-rangedb-0
BLOCK_DEVICE_RANGEDB_01 = /dev/mapper/dc1-sn1-rangedb-1
BLOCK_DEVICE_RANGEDB_02 = /dev/mapper/dc1-sn1-rangedb-2
BLOCK_DEVICE_RANGEDB_03 = /dev/mapper/dc1-sn1-rangedb-3
GRID_NETWORK_TARGET = bond0.1001
ADMIN_NETWORK_TARGET = bond0.1002
CLIENT_NETWORK_TARGET = bond0.1003

GRID_NETWORK_IP = 10.1.0.3
GRID_NETWORK_MASK = 255.255.255.0
GRID_NETWORK_GATEWAY = 10.1.0.1
```

归档节点示例

- 示例文件名： *` /etc/storagegrid/nodes/DC1-arc1.conf`
- 示例文件内容： *

```
NODE_TYPE = VM_Archive_Node
ADMIN_IP = 10.1.0.2
BLOCK_DEVICE_VAR_LOCAL = /dev/mapper/dc1-arc1-var-local
GRID_NETWORK_TARGET = bond0.1001
ADMIN_NETWORK_TARGET = bond0.1002
CLIENT_NETWORK_TARGET = bond0.1003

GRID_NETWORK_IP = 10.1.0.4
GRID_NETWORK_MASK = 255.255.255.0
GRID_NETWORK_GATEWAY = 10.1.0.1
```

网关节点示例

- 示例文件名： *` /etc/storagegrid/nodes/DC1-GW1.conf`
- 示例文件内容： *

```
NODE_TYPE = VM_API_Gateway
ADMIN_IP = 10.1.0.2
BLOCK_DEVICE_VAR_LOCAL = /dev/mapper/dc1-gw1-var-local
GRID_NETWORK_TARGET = bond0.1001
ADMIN_NETWORK_TARGET = bond0.1002
CLIENT_NETWORK_TARGET = bond0.1003
GRID_NETWORK_IP = 10.1.0.5
GRID_NETWORK_MASK = 255.255.255.0
GRID_NETWORK_GATEWAY = 10.1.0.1
```

非主管理节点的示例

- 示例文件名: *`/etc/storagegrid/nodes/DC1-adm2.conf`
- 示例文件内容: *

```
NODE_TYPE = VM_Admin_Node
ADMIN_ROLE = Non-Primary
ADMIN_IP = 10.1.0.2
BLOCK_DEVICE_VAR_LOCAL = /dev/mapper/dc1-adm2-var-local
BLOCK_DEVICE_AUDIT_LOGS = /dev/mapper/dc1-adm2-audit-logs
BLOCK_DEVICE_TABLES = /dev/mapper/dc1-adm2-tables
GRID_NETWORK_TARGET = bond0.1001
ADMIN_NETWORK_TARGET = bond0.1002
CLIENT_NETWORK_TARGET = bond0.1003

GRID_NETWORK_IP = 10.1.0.6
GRID_NETWORK_MASK = 255.255.255.0
GRID_NETWORK_GATEWAY = 10.1.0.1
```

验证 StorageGRID 配置

在 `/etc/storagegrid/nodes` 中为每个 StorageGRID 节点创建配置文件后，您必须验证这些文件的内容。

要验证配置文件的内容，请在每个主机上运行以下命令：

```
sudo storagegrid node validate all
```

如果这些文件正确无误，则输出将为每个配置文件显示 * 已通过 *，如示例所示。

```
Checking for misnamed node configuration files... PASSED
Checking configuration file for node dcl-adml... PASSED
Checking configuration file for node dcl-gw1... PASSED
Checking configuration file for node dcl-sn1... PASSED
Checking configuration file for node dcl-sn2... PASSED
Checking configuration file for node dcl-sn3... PASSED
Checking for duplication of unique values between nodes... PASSED
```



对于自动安装，您可以通过在 StorageGRID 命令中使用 `-q` 或 `-quiet` 选项（例如，`StorageGRID --quiet ...`）来禁止此输出。如果禁止输出，则在检测到任何配置警告或错误时，命令的退出值将为非零。

如果配置文件不正确，则这些问题将显示为 * 警告 * 和 * 错误 *，如示例所示。如果发现任何配置错误，则必须先更正这些错误，然后再继续安装。


```

Checking for misnamed node configuration files...
WARNING: ignoring /etc/storagegrid/nodes/dcl-adml
WARNING: ignoring /etc/storagegrid/nodes/dcl-sn2.conf.keep
WARNING: ignoring /etc/storagegrid/nodes/my-file.txt
Checking configuration file for node dcl-adml...
ERROR: NODE_TYPE = VM_Foo_Node
      VM_Foo_Node is not a valid node type.  See *.conf.sample
ERROR: ADMIN_ROLE = Foo
      Foo is not a valid admin role.  See *.conf.sample
ERROR: BLOCK_DEVICE_VAR_LOCAL = /dev/mapper/sgws-gw1-var-local
      /dev/mapper/sgws-gw1-var-local is not a valid block device
Checking configuration file for node dcl-gw1...
ERROR: GRID_NETWORK_TARGET = bond0.1001
      bond0.1001 is not a valid interface.  See `ip link show`
ERROR: GRID_NETWORK_IP = 10.1.3
      10.1.3 is not a valid IPv4 address
ERROR: GRID_NETWORK_MASK = 255.248.255.0
      255.248.255.0 is not a valid IPv4 subnet mask
Checking configuration file for node dcl-sn1...
ERROR: GRID_NETWORK_GATEWAY = 10.2.0.1
      10.2.0.1 is not on the local subnet
ERROR: ADMIN_NETWORK_ESL = 192.168.100.0/21,172.16.0foo
      Could not parse subnet list
Checking configuration file for node dcl-sn2... PASSED
Checking configuration file for node dcl-sn3... PASSED
Checking for duplication of unique values between nodes...
ERROR: GRID_NETWORK_IP = 10.1.0.4
      dcl-sn2 and dcl-sn3 have the same GRID_NETWORK_IP
ERROR: BLOCK_DEVICE_VAR_LOCAL = /dev/mapper/sgws-sn2-var-local
      dcl-sn2 and dcl-sn3 have the same BLOCK_DEVICE_VAR_LOCAL
ERROR: BLOCK_DEVICE_RANGEDB_00 = /dev/mapper/sgws-sn2-rangedb-0
      dcl-sn2 and dcl-sn3 have the same BLOCK_DEVICE_RANGEDB_00

```

启动 StorageGRID 主机服务

要启动 StorageGRID 节点并确保它们在主机重新启动后重新启动，您必须启用并启动 StorageGRID 主机服务。

步骤

1. 在每个主机上运行以下命令：

```

sudo systemctl enable storagegrid
sudo systemctl start storagegrid

```

2. 运行以下命令以确保部署正在进行：

```
sudo storagegrid node status node-name
```

对于返回状态为 "not running" 或 "s顶部" 的任何节点，请运行以下命令：

```
sudo storagegrid node start node-name
```

3. 如果您先前已启用并启动 StorageGRID 主机服务（或者不确定此服务是否已启用和启动），请同时运行以下命令：

```
sudo systemctl reload-or-restart storagegrid
```

配置网络并完成安装（Ubuntu 或 Debian）

导航到网络管理器

您可以使用网络管理器定义配置 StorageGRID 系统所需的所有信息。

您需要的内容

必须部署主管理节点，并且已完成初始启动序列。

步骤

1. 打开 Web 浏览器并导航到以下地址之一：

```
https://primary_admin_node_ip  
  
client_network_ip
```

或者，您也可以通过端口 8443 访问网络管理器：

```
https://primary_admin_node_ip:8443
```

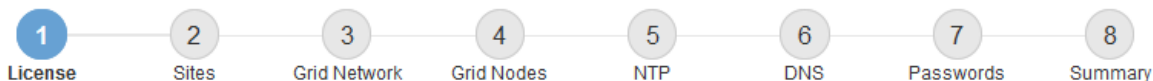


根据您的网络配置，您可以使用网格网络或管理网络上的主管理节点 IP 的 IP 地址。

1. 单击 * 安装 StorageGRID 系统 *。

此时将显示用于配置 StorageGRID 网络的页面。

Install



License

Enter a grid name and upload the license file provided by NetApp for your StorageGRID system.

Grid Name

License File

Browse

指定 StorageGRID 许可证信息

您必须指定 StorageGRID 系统的名称并上传 NetApp 提供的许可证文件。

步骤

1. 在许可证页面上，在 * 网格名称 * 中为您的 StorageGRID 系统输入一个有意义的名称。

安装后，此名称将显示在节点菜单的顶部。

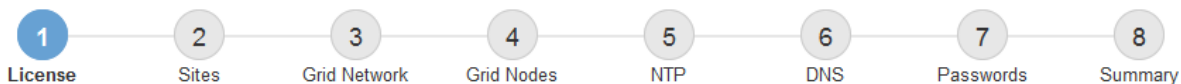
2. 单击 * 浏览 *，找到 NetApp 许可证文件 (NLFunique_id.txt)，然后单击 * 打开 *。

此时将验证许可证文件，并显示序列号和许可的存储容量。



StorageGRID 安装归档包含一个免费许可证，不提供产品的任何支持授权。您可以在安装后更新为提供支持的许可证。

Install



License

Enter a grid name and upload the license file provided by NetApp for your StorageGRID system.

Grid Name

Grid1

New License File

Browse

License Serial
Number

950719

Storage Capacity
(TB)

240

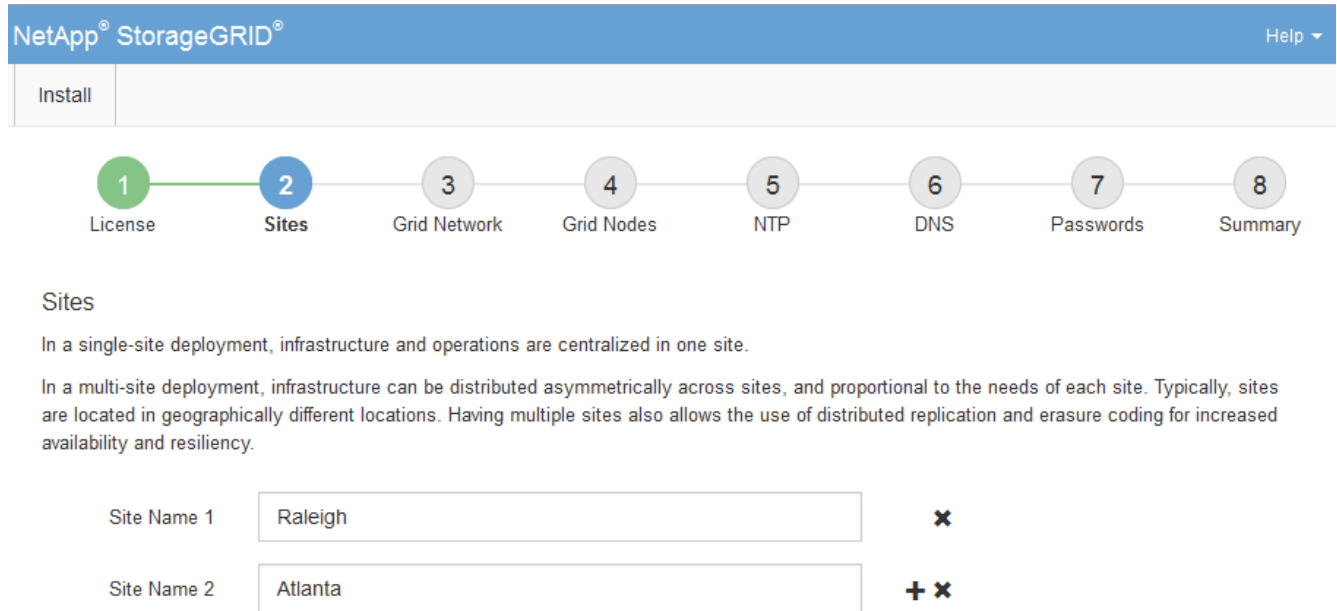
3. 单击 * 下一步 *。

添加站点

安装 StorageGRID 时，必须至少创建一个站点。您可以创建其他站点来提高 StorageGRID 系统的可靠性和存储容量。

1. 在 Sites 页面上，输入 * 站点名称 *。
2. 要添加其他站点，请单击最后一个站点条目旁边的加号，然后在新的 * 站点名称 * 文本框中输入名称。

根据需要为网格拓扑添加尽可能多的其他站点。您最多可以添加 16 个站点。



NetApp® StorageGRID® Help ▾

Install

1 License 2 Sites 3 Grid Network 4 Grid Nodes 5 NTP 6 DNS 7 Passwords 8 Summary

Sites

In a single-site deployment, infrastructure and operations are centralized in one site.

In a multi-site deployment, infrastructure can be distributed asymmetrically across sites, and proportional to the needs of each site. Typically, sites are located in geographically different locations. Having multiple sites also allows the use of distributed replication and erasure coding for increased availability and resiliency.

Site Name 1 ×

Site Name 2 + ×

3. 单击 * 下一步 *。

指定网格网络子网

您必须指定网格网络上使用的子网。

关于此任务

子网条目包括 StorageGRID 系统中每个站点的网格网络子网，以及需要通过网格网络访问的任何子网。

如果您有多个网格子网，则需要使用网格网络网关。指定的所有网格子网都必须可通过此网关访问。

步骤

1. 在 * 子网 1 * 文本框中至少为一个网格网络指定 CIDR 网络地址。
2. 单击最后一个条目旁边的加号以添加其他网络条目。

如果已至少部署一个节点，请单击 * 发现网格网络子网 * 以自动使用已向网格管理器注册的网格节点报告的子网填充网格网络子网列表。

Install



Grid Network

You must specify the subnets that are used on the Grid Network. These entries typically include the subnets for the Grid Network for each site in your StorageGRID system. Select Discover Grid Networks to automatically add subnets based on the network configuration of all registered nodes.

Note: You must manually add any subnets for NTP, DNS, LDAP, or other external servers accessed through the Grid Network gateway.

Subnet 1



3. 单击 * 下一步 *。

批准待定网格节点

您必须先批准每个网格节点，然后才能将其加入 StorageGRID 系统。

您需要的内容

您已部署所有虚拟设备和 StorageGRID 设备网格节点。



对所有节点执行一次安装比现在安装某些节点以及稍后安装某些节点更高效。

步骤

1. 查看 Pending Nodes 列表，并确认它显示了您部署的所有网格节点。



如果缺少网格节点，请确认已成功部署该节点。

2. 选择要批准的待定节点旁边的单选按钮。



Grid Nodes

Approve and configure grid nodes, so that they are added correctly to your StorageGRID system.

Pending Nodes

Grid nodes are listed as pending until they are assigned to a site, configured, and approved.

+ Approve		✘ Remove		Search		Q			
Grid Network MAC Address	↑↓	Name	↑↓	Type	↑↓	Platform	↑↓	Grid Network IPv4 Address	▼
<input checked="" type="radio"/>	50:6b:4b:42:d7:00	NetApp-SGA	Storage Node	StorageGRID Appliance	172.16.5.20/21				

Approved Nodes

Grid nodes that have been approved and have been configured for installation. An approved grid node's configuration can be edited if errors are identified.

✎ Edit		🔄 Reset		✘ Remove		Search		Q			
Grid Network MAC Address	↑↓	Name	↑↓	Site	↑↓	Type	↑↓	Platform	↑↓	Grid Network IPv4 Address	▼
<input type="radio"/>	00:50:56:87:42:ff	dc1-adm1	Raleigh	Admin Node	VMware VM	172.16.4.210/21					
<input type="radio"/>	00:50:56:87:c0:16	dc1-s1	Raleigh	Storage Node	VMware VM	172.16.4.211/21					
<input type="radio"/>	00:50:56:87:79:ee	dc1-s2	Raleigh	Storage Node	VMware VM	172.16.4.212/21					
<input type="radio"/>	00:50:56:87:db:9c	dc1-s3	Raleigh	Storage Node	VMware VM	172.16.4.213/21					
<input type="radio"/>	00:50:56:87:62:38	dc1-g1	Raleigh	API Gateway Node	VMware VM	172.16.4.214/21					

- 单击 * 批准 *。
- 在常规设置中，根据需要修改以下属性的设置：

Storage Node Configuration

General Settings

Site	<input type="text" value="Raleigh"/>
Name	<input type="text" value="NetApp-SGA"/>
NTP Role	<input type="text" value="Automatic"/>
ADC Service	<input type="text" value="Automatic"/>

Grid Network

Configuration	STATIC
IPv4 Address (CIDR)	<input type="text" value="172.16.5.20/21"/>
Gateway	<input type="text" value="172.16.5.20"/>

Admin Network

Configuration	STATIC
IPv4 Address (CIDR)	<input type="text" value="10.224.5.20/21"/>
Gateway	<input type="text" value="10.224.0.1"/>
Subnets (CIDR)	<input type="text" value="10.0.0.0/8"/> ×
	<input type="text" value="172.19.0.0/16"/> ×
	<input type="text" value="172.21.0.0/16"/> + ×

Client Network

Configuration	STATIC
IPv4 Address (CIDR)	<input type="text" value="47.47.5.20/21"/>
Gateway	<input type="text" value="47.47.0.1"/>

- * 站点 * : 要与此网络节点关联的站点的名称。
- * 名称 * : 分配给节点的名称以及将在网络管理器中显示的名称。此名称默认为您在配置节点时指定的名称。在安装过程的此步骤中, 您可以根据需要更改名称。



完成安装后, 您将无法更改节点的名称。



对于 VMware 节点, 您可以在此处更改名称, 但此操作不会更改 vSphere 中虚拟机的名称。

- * NTP 角色 * : 网络节点的网络时间协议 (NTP) 角色。选项包括 * 自动 * , * 主 * 和 * 客户端 * 。选

择 * 自动 * 会将主角色分配给管理节点，具有模板转换服务的存储节点，网关节点以及具有非静态 IP 地址的任何网格节点。所有其他网格节点都分配有客户端角色。



确保每个站点至少有两个节点可以访问至少四个外部 NTP 源。如果一个站点上只有一个节点可以访问 NTP 源，则在该节点关闭时会发生计时问题。此外，指定每个站点两个节点作为主要 NTP 源可确保在站点与网格其余部分隔离时的时间准确无误。

- * ADC* 服务 *（仅限存储节点）：选择 * 自动 *，让系统确定节点是否需要管理域控制器（ADC*）服务。此 ADA 服务可跟踪网格服务的位置和可用性。每个站点至少有三个存储节点必须包含此 ADC-Service。在部署此节点后，您不能将此 ADC 服务添加到该节点中。

5. 在网格网络中，根据需要修改以下属性的设置：

- * IPv4 地址（CIDR）*：网格网络接口（容器中的 eth0）的 CIDR 网络地址。例如：192.168.1.234/21
- * 网关 *：网格网络网关。例如：192.168.0.1

如果存在多个网格子网，则需要使用网关。



如果您为网格网络配置选择了 DHCP 并在此更改了值，则新值将配置为节点上的静态地址。您必须确保生成的 IP 地址不在 DHCP 地址池中。

6. 如果要为网格节点配置管理网络，请根据需要在管理网络部分中添加或更新设置。

在 * 子网（CIDR）* 文本框中输入从此接口路由的目标子网。如果存在多个管理子网，则需要使用管理网关。



如果您为管理网络配置选择了 DHCP 并在此更改了值，则新值将配置为节点上的静态地址。您必须确保生成的 IP 地址不在 DHCP 地址池中。

- 设备：* 对于 StorageGRID 设备，如果在初始安装期间未使用 StorageGRID 设备安装程序配置管理网络，则无法在此网格管理器对话框中进行配置。而是必须执行以下步骤：
 - a. 重新启动设备：在设备安装程序中，选择 * 高级 * > * 重新启动 *。

重新启动可能需要几分钟时间。
 - b. 选择 * 配置网络 * > * 链路配置 * 并启用相应的网络。
 - c. 选择 * 配置网络 * > * IP 配置 * 并配置已启用的网络。
 - d. 返回主页页面，然后单击 * 开始安装 *。
 - e. 在网格管理器中：如果节点列在 "Approved Nodes" 表中，请重置节点。
 - f. 从 Pending Nodes 表中删除此节点。
 - g. 等待节点重新出现在 "Pending Nodes" 列表中。
 - h. 确认您可以配置适当的网络。它们应已填充您在 IP 配置页面上提供的信息。

对于追加信息，请参见适用于您的设备型号的安装和维护说明。

7. 如果要为网格节点配置客户端网络，请根据需要在客户端网络部分中添加或更新设置。如果配置了客户端网络，则需要使用网关，安装后，它将成为节点的默认网关。



如果您为客户端网络配置选择了 DHCP 并在此更改了值，则新值将配置为节点上的静态地址。您必须确保生成的 IP 地址不在 DHCP 地址池中。

◦ 设备： * 对于 StorageGRID 设备，如果在初始安装期间未使用 StorageGRID 设备安装程序配置客户端网络，则无法在此网络管理器对话框中进行配置。而是必须执行以下步骤：

a. 重新启动设备：在设备安装程序中，选择 * 高级 * > * 重新启动 * 。

重新启动可能需要几分钟时间。

b. 选择 * 配置网络 * > * 链路配置 * 并启用相应的网络。

c. 选择 * 配置网络 * > * IP 配置 * 并配置已启用的网络。

d. 返回主页页面，然后单击 * 开始安装 * 。

e. 在网络管理器中：如果节点列在 "Approved Nodes" 表中，请重置节点。

f. 从 Pending Nodes 表中删除此节点。

g. 等待节点重新出现在 "Pending Nodes" 列表中。

h. 确认您可以配置适当的网络。它们应已填充您在 IP 配置页面上提供的信息。

对于追加信息，请参见适用于您的设备的安装和维护说明。

8. 单击 * 保存 * 。

网络节点条目将移至 "Approved Nodes" 列表。



Grid Nodes

Approve and configure grid nodes, so that they are added correctly to your StorageGRID system.

Pending Nodes

Grid nodes are listed as pending until they are assigned to a site, configured, and approved.

+ Approve
✕ Remove

Search Q

Grid Network MAC Address	Name	Type	Platform	Grid Network IPv4 Address
No results found.				

◀
▶

Approved Nodes

Grid nodes that have been approved and have been configured for installation. An approved grid node's configuration can be edited if errors are identified.

✎ Edit
🔄 Reset
✕ Remove

Search Q

	Grid Network MAC Address	Name	Site	Type	Platform	Grid Network IPv4 Address
<input type="radio"/>	00:50:56:87:42:ff	dc1-adm1	Raleigh	Admin Node	VMware VM	172.16.4.210/21
<input type="radio"/>	00:50:56:87:c0:16	dc1-s1	Raleigh	Storage Node	VMware VM	172.16.4.211/21
<input type="radio"/>	00:50:56:87:79:ee	dc1-s2	Raleigh	Storage Node	VMware VM	172.16.4.212/21
<input type="radio"/>	00:50:56:87:db:9c	dc1-s3	Raleigh	Storage Node	VMware VM	172.16.4.213/21
<input type="radio"/>	00:50:56:87:62:38	dc1-g1	Raleigh	API Gateway Node	VMware VM	172.16.4.214/21
<input type="radio"/>	50:6b:4b:42:d7:00	NetApp-SGA	Raleigh	Storage Node	StorageGRID Appliance	172.16.5.20/21

◀
▶

- 对要批准的每个待定网格节点重复上述步骤。

您必须批准网格中所需的所有节点。但是，在单击“摘要”页面上的*安装*之前，您可以随时返回此页面。您可以通过选择已批准的网格节点的单选按钮并单击*编辑*来修改其属性。

- 批准完网格节点后，单击*下一步*。

指定网络时间协议服务器信息

您必须为 StorageGRID 系统指定网络时间协议（NTP）配置信息，以便在不同服务器上执行的操作保持同步。

关于此任务

您必须为 NTP 服务器指定 IPv4 地址。

您必须指定外部 NTP 服务器。指定的 NTP 服务器必须使用 NTP 协议。

您必须指定四个引用 Stratum 3 或更高配置的 NTP 服务器，以防止出现时间偏差问题。



在为生产级 StorageGRID 安装指定外部 NTP 源时，请勿在 Windows Server 2016 之前的 Windows 版本上使用 Windows 时间（W32Time）服务。早期版本的 Windows 上的时间服务不够准确，Microsoft 不支持在 StorageGRID 等高精度环境中使用。

["支持边界，用于为高精度环境配置 Windows 时间服务"](#)

外部 NTP 服务器由先前分配了主 NTP 角色的节点使用。



确保每个站点至少有两个节点可以访问至少四个外部 NTP 源。如果一个站点上只有一个节点可以访问 NTP 源，则在该节点关闭时会发生计时问题。此外，指定每个站点两个节点作为主要 NTP 源可确保在站点与网络其余部分隔离时的时间准确无误。

步骤

1. 在 * 服务器 1* 到 * 服务器 4* 文本框中指定至少四个 NTP 服务器的 IPv4 地址。
2. 如有必要，请选择最后一个条目旁边的加号以添加其他服务器条目。

The screenshot shows the NetApp StorageGRID installation wizard. At the top, there is a blue header with "NetApp® StorageGRID®" and a "Help" link. Below the header is a navigation bar with "Install" and a progress indicator. The progress indicator consists of eight numbered steps: 1. License, 2. Sites, 3. Grid Network, 4. Grid Nodes, 5. NTP (highlighted in blue), 6. DNS, 7. Passwords, and 8. Summary. Below the progress indicator, the "Network Time Protocol" section is visible. It contains the instruction: "Enter the IP addresses for at least four Network Time Protocol (NTP) servers, so that operations performed on separate servers are kept in sync." There are four input fields labeled "Server 1" through "Server 4". The values entered are: Server 1: 10.60.248.183, Server 2: 10.227.204.142, Server 3: 10.235.48.111, and Server 4: 0.0.0.0. A plus sign (+) is located to the right of the "Server 4" field, indicating that more servers can be added.

3. 选择 * 下一步 * 。

相关信息

[网络连接准则](#)

指定域名系统服务器信息

您必须为 StorageGRID 系统指定域名系统（DNS）信息，以便可以使用主机名而非 IP 地址访问外部服务器。

关于此任务

通过指定 DNS 服务器信息，您可以对电子邮件通知和 AutoSupport 使用完全限定域名（FQDN）主机名，而

不是 IP 地址。建议至少指定两个 DNS 服务器。



为 DNS 服务器提供两到六个 IPv4 地址。您应选择 DNS 服务器，以便在网络隔离时每个站点都可以在本地访问这些服务器。这是为了确保已隔离的站点可以继续访问 DNS 服务。配置网格范围的 DNS 服务器列表后，您可以进一步自定义每个节点的 DNS 服务器列表。有关详细信息，请参见恢复和维护说明中有关修改 DNS 配置的信息。

如果省略 DNS 服务器信息或 DNS 服务器信息配置不正确，则会在每个网格节点的 SSM 服务上触发 DNST 警报。如果 DNS 配置正确且新服务器信息已到达所有网格节点，则警报将清除。

步骤

1. 在 * 服务器 1* 文本框中至少指定一个 DNS 服务器的 IPv4 地址。
2. 如有必要，请选择最后一个条目旁边的加号以添加其他服务器条目。

The screenshot shows the NetApp StorageGRID installation wizard. The progress bar indicates that step 6, 'DNS', is the current step. Below the progress bar, the 'Domain Name Service' section is visible. It contains the following text: 'Enter the IP address for at least one Domain Name System (DNS) server, so that server hostnames can be used instead of IP addresses. Specifying at least two DNS servers is recommended. Configuring DNS enables server connectivity, email notifications, and NetApp AutoSupport.' Below this text, there are two input fields for DNS servers. The first field, labeled 'Server 1', contains the IP address '10.224.223.130' and has a minus sign icon to its right. The second field, labeled 'Server 2', contains the IP address '10.224.223.136' and has a plus sign icon to its right.

最佳实践是至少指定两个 DNS 服务器。最多可以指定六个 DNS 服务器。

3. 选择 * 下一步 *。

指定 StorageGRID 系统密码

在安装 StorageGRID 系统时，您需要输入密码以保护系统安全并执行维护任务。

关于此任务

使用安装密码页面指定配置密码短语和网格管理 root 用户密码。

- 配置密码短语用作加密密钥，不会由 StorageGRID 系统存储。
- 您必须具有用于安装，扩展和维护过程的配置密码短语，包括下载恢复软件包。因此，请务必将配置密码短语存储在安全位置。
- 如果您使用的是最新的网格管理器，则可以从网格管理器更改配置密码短语。
- 可以使用网格管理器更改网格管理 root 用户密码。
- 随机生成的命令行控制台和 SSH 密码存储在恢复软件包的 Passwords.txt 文件中。

步骤

1. 在 * 配置密码短语 * 中，输入更改 StorageGRID 系统网络拓扑所需的配置密码短语。

将配置密码短语存储在安全位置。



如果在安装完成后您希望稍后更改配置密码短语，则可以使用网络管理器。选择 * 配置 * > * 访问控制 * > * 网络密码 *。

2. 在 * 确认配置密码短语 * 中，重新输入配置密码短语进行确认。
3. 在 * 网络管理 root 用户密码 * 中，以 "`root` " 用户身份输入用于访问网络管理器的密码。

将密码存储在安全的位置。

4. 在 * 确认 root 用户密码 * 中，重新输入网络管理器密码进行确认。

The screenshot shows the NetApp StorageGRID installation wizard interface. At the top, there is a blue header with "NetApp® StorageGRID®" and a "Help" link. Below the header is a progress bar with eight steps: 1. License, 2. Sites, 3. Grid Network, 4. Grid Nodes, 5. NTP, 6. DNS, 7. Passwords (highlighted in blue), and 8. Summary. Below the progress bar, the "Passwords" section is displayed. It contains the following text: "Enter secure passwords that meet your organization's security policies. A text file containing the command line passwords must be downloaded during the final installation step." There are four password input fields, each with a label and a masked input box: "Provisioning Passphrase", "Confirm Provisioning Passphrase", "Grid Management Root User Password", and "Confirm Root User Password". At the bottom of the form, there is a checkbox labeled "Create random command line passwords." which is checked.

5. 如果要安装网格以进行概念验证或演示，也可以取消选中 * 创建随机命令行密码 * 复选框。

对于生产部署，出于安全原因，应始终使用随机密码。如果要使用默认密码通过命令行使用 "`root` " 或 "`admin` " 帐户访问网格节点，请取消选择 * 仅为演示网格创建随机命令行密码 *。



单击摘要页面上的 * 安装 * 后，系统将提示您下载恢复软件包文件（sGWS-recovery-package-id-revision.zip）。您必须 [下载此文件](#) 以完成安装。访问系统所需的密码存储在恢复软件包文件中的 Passwords.txt 文件中。

6. 单击 * 下一步 *。

查看您的配置并完成安装

您必须仔细查看输入的配置信息，以确保安装成功完成。

步骤

1. 查看 * 摘要 * 页面。

NetApp® StorageGRID® Help ▾

Install

1 License 2 Sites 3 Grid Network 4 Grid Nodes 5 NTP 6 DNS 7 Passwords 8 **Summary**

Summary

Verify that all of the grid configuration information is correct, and then click Install. You can view the status of each grid node as it installs. Click the Modify links to go back and change the associated information.

General Settings

Grid Name	Grid1	Modify License
Passwords	Auto-generated random command line passwords	Modify Passwords

Networking

NTP	10.60.248.183 10.227.204.142 10.235.48.111	Modify NTP
DNS	10.224.223.130 10.224.223.136	Modify DNS
Grid Network	172.16.0.0/21	Modify Grid Network

Topology

Topology	Atlanta	Modify Sites	Modify Grid Nodes
	Raleigh		
	dc1-adm1	dc1-g1	dc1-s1
	dc1-s2	dc1-s3	NetApp-SGA

2. 验证所有网格配置信息是否正确。使用摘要页面上的修改链接返回并更正任何错误。
3. 单击 * 安装 *。



如果将某个节点配置为使用客户端网络，则在单击 * 安装 * 时，该节点的默认网关会从网格网络切换到客户端网络。如果连接断开，则必须确保通过可访问的子网访问主管理节点。请参见 [网络连接准则](#) 了解详细信息。

4. 单击 * 下载恢复包 *。

当安装过程进展到定义网格拓扑时，系统会提示您下载恢复包文件（`.zip`），并确认您可以成功访问此文件的内容。您必须下载恢复软件包文件，以便在一个或多个网格节点出现故障时恢复 StorageGRID 系统。安装将在后台继续进行，但您无法完成安装并访问 StorageGRID 系统，直到下载并验证此文件为止。

5. 验证您是否可以提取`.zip`文件的内容，然后将其保存在两个安全、安全和独立的位置。



恢复包文件必须受到保护，因为它包含可用于从 StorageGRID 系统获取数据的加密密钥和密码。

6. 选中 * 我已成功下载并验证恢复软件包文件 * 复选框，然后单击 * 下一步 *。

Download Recovery Package

Before proceeding, you must download the Recovery Package file. This file is necessary to recover the StorageGRID system if a failure occurs.

When the download completes, open the .zip file and confirm it includes a "gpt-backup" directory and a second .zip file. Then, extract this inner .zip file and confirm you can open the passwords.txt file.

After you have verified the contents, copy the Recovery Package file to two safe, secure, and separate locations. The Recovery Package file must be secured because it contains encryption keys and passwords that can be used to obtain data from the StorageGRID system.

The Recovery Package is required for recovery procedures and must be stored in a secure location.

[Download Recovery Package](#)

I have successfully downloaded and verified the Recovery Package file.

如果安装仍在进行中，则会显示状态页面。此页面指示每个网格节点的安装进度。

Installation Status

If necessary, you may [Download the Recovery Package file](#) again.

Name	Site	Grid Network IPv4 Address	Progress	Stage
dc1-adm1	Site1	172.16.4.215/21	<div style="width: 100%; background-color: #0070C0;"></div>	Starting services
dc1-g1	Site1	172.16.4.216/21	<div style="width: 100%; background-color: #0070C0;"></div>	Complete
dc1-s1	Site1	172.16.4.217/21	<div style="width: 75%; background-color: #0070C0;"></div>	Waiting for Dynamic IP Service peers
dc1-s2	Site1	172.16.4.218/21	<div style="width: 25%; background-color: #0070C0;"></div>	Downloading hotfix from primary Admin if needed
dc1-s3	Site1	172.16.4.219/21	<div style="width: 25%; background-color: #0070C0;"></div>	Downloading hotfix from primary Admin if needed

当所有网格节点达到完成阶段后，将显示网格管理器的登录页面。

7. 使用 "root" 用户和您在安装期间指定的密码登录到网格管理器。

安装后准则

完成网格节点部署和配置后，请按照以下准则更改 DHCP 地址和网络配置。

- 如果使用 DHCP 分配 IP 地址，请为所使用网络上的每个 IP 地址配置 DHCP 预留。

您只能在部署阶段设置 DHCP。您不能在配置期间设置 DHCP。



当节点的 IP 地址发生更改时，节点会重新启动，如果 DHCP 地址更改同时影响多个节点，则发生原因可能会中断。

- 如果要更改网格节点的 IP 地址，子网掩码和默认网关，必须使用更改 IP 过程。请参见 [配置 IP 地址](#)。
- 如果更改网络配置，包括更改路由和网关，则客户端与主管理节点和其他网格节点连接可能会断开。根据应用的网络更改，您可能需要重新建立这些连接。

自动安装（Ubuntu 或 Debian）

您可以自动安装 StorageGRID 主机服务和配置网格节点。

关于此任务

在以下任一情况下，自动部署可能会很有用：

- 您已使用标准业务流程框架（例如 Ansible，Puppet 或 Chef）部署和配置物理或虚拟主机。
- 您打算部署多个 StorageGRID 实例。
- 您正在部署一个大型的复杂 StorageGRID 实例。

StorageGRID 主机服务由软件包安装，并由配置文件驱动，这些配置文件可以在手动安装期间以交互方式创建，也可以提前准备（或以编程方式），以便使用标准业务流程框架实现自动安装。StorageGRID 提供了可选的 Python 脚本，用于自动配置 StorageGRID 设备和整个 StorageGRID 系统（"grid"）。您可以直接使用这些脚本，也可以对其进行检查，了解如何在您自己开发的网格部署和配置工具中使用 StorageGRID 安装 REST API。

自动安装和配置 StorageGRID 主机服务

您可以使用 Ansible，Puppet，Chef，Fabric 或 SaltStack 等标准业务流程框架自动安装 StorageGRID 主机服务。

StorageGRID 主机服务打包在 DEB 中，并由配置文件驱动，这些配置文件可以提前准备（或以编程方式）以启用自动安装。如果您已经使用标准业务流程框架来安装和配置 Ubuntu 或 Debian，则在攻略手册或秘诀中添加 StorageGRID 应该非常简单。

您可以自动执行以下任务：

1. 安装 Linux
2. 配置 Linux
3. 配置主机网络接口以满足 StorageGRID 要求
4. 配置主机存储以满足 StorageGRID 要求
5. 安装 Docker
6. 安装 StorageGRID 主机服务
7. 在 `/etc/storaggrid/nodes`` 中创建 StorageGRID 节点配置文件
8. 正在验证 StorageGRID 节点配置文件
9. 启动 StorageGRID 主机服务

Ansible 角色和攻略手册示例

安装归档在 `/Extras` 文件夹中提供了示例 Ansible 角色和攻略手册。Ansible 攻略手册介绍了 StorageGRID 角

色如何准备主机并将 StorageGRID 安装到目标服务器上。您可以根据需要自定义角色或攻略手册。

自动配置 StorageGRID

部署网格节点后，您可以自动配置 StorageGRID 系统。

您需要的内容

- 您可以从安装归档中了解以下文件的位置。

文件名	Description
configure-storagegrid.py	用于自动配置的 Python 脚本
configure-storaggrid.sample.json	用于脚本的示例配置文件
configure-storaggrid.blank.json	用于脚本的空配置文件

- 您已创建 `configure-storaggrid.json` 配置文件。要创建此文件，您可以修改示例配置文件（`configure-storaggrid.sample.json`）或空白配置文件（`configure-storaggrid.blank.json`）。

关于此任务

您可以使用 `configure-storaggrid.py` Python 脚本和 `configure-storaggrid.json` 配置文件来自动配置 StorageGRID 系统。



您也可以使用网格管理器或安装 API 配置系统。

步骤

1. 登录到用于运行 Python 脚本的 Linux 计算机。
2. 更改为提取安装归档的目录。

例如：

```
cd StorageGRID-Webscale-version/platform
```

其中 `platform` 是 `dEBS`，`rpms` 或 `vSphere`。

3. 运行 Python 脚本并使用您创建的配置文件。

例如：

```
./configure-storagegrid.py ./configure-storagegrid.json --start-install
```

结果

在配置过程中会生成一个恢复包 `.zip` 文件，该文件将下载到运行安装和配置过程的目录中。您必须备份恢复软

件包文件，以便在一个或多个网格节点发生故障时恢复 StorageGRID 系统。例如，将其复制到安全的备份网络位置 and 安全的云存储位置。



恢复包文件必须受到保护，因为它包含可用于从 StorageGRID 系统获取数据的加密密钥和密码。

如果您指定应生成随机密码，则需要提取 `passwords.txt` 文件并查找访问 StorageGRID 系统所需的密码。

```
#####  
##### The StorageGRID "recovery package" has been downloaded as: #####  
#####      ./sgws-recovery-package-994078-rev1.zip      #####  
#####   Safeguard this file as it will be needed in case of a   #####  
#####           StorageGRID node recovery.           #####  
#####
```

系统会在显示确认消息时安装并配置 StorageGRID 系统。

```
StorageGRID has been configured and installed.
```

相关信息

[安装 REST API 概述](#)

安装 REST API 概述

StorageGRID 提供了用于执行安装任务的 StorageGRID 安装 API 。

API 使用 Swagger 开源 API 平台提供 API 文档。Swagger 允许开发人员和非开发人员在用户界面中与 API 进行交互，以说明 API 如何响应参数和选项。本文档假定您熟悉标准 Web 技术和 JSON（JavaScript 对象表示法）数据格式。



使用 API 文档网页执行的任何 API 操作均为实时操作。请注意，不要错误地创建，更新或删除配置数据或其他数据。

每个 REST API 命令都包括 API 的 URL，HTTP 操作，任何必需或可选的 URL 参数以及预期的 API 响应。

StorageGRID 安装 API

只有在首次配置 StorageGRID 系统时，以及在需要执行主管理节点恢复时，StorageGRID 安装 API 才可用。可以从网格管理器通过 HTTPS 访问安装 API 。

要访问 API 文档，请转到主管理节点上的安装网页，然后从菜单栏中选择 * 帮助 * > * API 文档 *。

StorageGRID 安装 API 包括以下部分：

- **config** —与 API 的产品版本相关的操作。您可以列出该版本支持的产品版本和主要 API 版本。
- * 网格 * - 网格级配置操作。您可以获取和更新网格设置，包括网格详细信息，网格网络子网，网格密码以及

NTP 和 DNS 服务器 IP 地址。

- **"Nodes - 节点级别的配置操作"**。您可以检索网格节点列表，删除网格节点，配置网格节点，查看网格节点以及重置网格节点的配置。
- *** 配置 ***—配置操作。您可以启动配置操作并查看配置操作的状态。
- *** 恢复 ***—主管理节点恢复操作。您可以重置信息，上传恢复软件包，启动恢复以及查看恢复操作的状态。
- **recovery-package**—下载恢复软件包的操作。
- *** 模式 ***—用于高级部署的 API 模式
- *** 站点 ***—站点级配置操作。您可以创建，查看，删除和修改站点。

相关信息

[自动化安装](#)

下一步行动

完成安装后，您必须执行一系列集成和配置步骤。某些步骤是必需的；其他步骤是可选的。

所需任务

- 为要用于在 StorageGRID 系统上存储对象的每个客户端协议（Swift 或 S3）创建一个租户帐户。
- 通过配置组 and 用户帐户来控制系统访问。您也可以配置联合身份源（例如 Active Directory 或 OpenLDAP），以便导入管理组和用户。或者，您也可以创建本地组和用户。
- 集成并测试用于将对象上传到 StorageGRID 系统的 S3 或 Swift API 客户端应用程序。
- 准备好后，配置要用于保护对象数据的信息生命周期管理（ILM）规则和 ILM 策略。



安装 StorageGRID 时，默认 ILM 策略 "基线 2 副本策略" 处于活动状态。此策略包括常用 ILM 规则（创建 2 个副本），如果未激活任何其他策略，则此策略适用。

- 如果您的安装包括设备存储节点，请使用 SANtricity 软件完成以下任务：
 - 连接到每个 StorageGRID 设备。
 - 验证是否收到 AutoSupport 数据。
- 如果 StorageGRID 系统包含任何归档节点，请配置归档节点与目标外部归档存储系统的连接。



如果任何归档节点将使用 Tivoli Storage Manager 作为外部归档存储系统，则还必须配置 Tivoli Storage Manager。

- 查看并遵循 StorageGRID 系统强化准则，以消除安全风险。
- 为系统警报配置电子邮件通知。

可选任务

- 如果要从（原有）警报系统接收通知，请配置警报的邮件列表和电子邮件通知。

- 如果自规划部署并生成恢复包以来网络节点 IP 地址发生了更改，请更新这些地址。请参见恢复和维护说明中有关更改 IP 地址的信息。
- 根据需要配置存储加密。
- 如果需要，配置存储压缩以减小存储对象的大小。
- 配置审核客户端访问。您可以通过 NFS 或 CIFS 文件共享配置对系统的访问，以供审核使用。请参见有关管理 StorageGRID 的说明。



已弃用通过 CIFS/Samba 进行审核导出，并将在未来的 StorageGRID 版本中删除。

相关信息

[管理 StorageGRID](#)

[使用 S3](#)

[使用 Swift](#)

[使用 ILM 管理对象](#)

[监控和故障排除](#)

[恢复和维护](#)

[SG100 和 SG1000 服务设备](#)

[SG5600 存储设备](#)

[SG5700 存储设备](#)

[SG6000 存储设备](#)

[发行说明](#)

[系统强化](#)

[查看审核日志](#)

[升级软件](#)

对安装问题进行故障排除

如果在安装 StorageGRID 系统时出现任何问题，您可以访问安装日志文件。技术支持可能还需要使用安装日志文件来解决问题。

运行每个节点的容器提供了以下安装日志文件：

- `` /var/local/log/install.log``（可在所有网络节点上找到）
- `` /var/local/log/gdu-server.log``（位于主管理节点上）

主机上提供了以下安装日志文件：

- `` /var/log/storaggrid/daema.log``
- `` /var/log/storaggrid/nodes/<node-name>.log``

要了解如何访问日志文件，请参见有关 StorageGRID 监控和故障排除的说明。有关排除设备安装问题的帮助，请参见适用于您的设备的安装和维护说明。如果您需要其他帮助，请联系技术支持。

相关信息

[监控和故障排除](#)

[SG100 和 SG1000 服务设备](#)

[SG6000 存储设备](#)

[SG5700 存储设备](#)

[SG5600 存储设备](#)

["NetApp 支持"](#)

/etc/network/interfaces 示例

`` /etc/network/interfaces`` 文件包括三个部分，分别定义了物理接口，绑定接口和 VLAN 接口。您可以将这三个示例部分合并为一个文件，该文件将四个 Linux 物理接口聚合为一个 LACP 绑定，然后建立三个 VLAN 接口，将此绑定分包为 StorageGRID 网络，管理和客户端网络接口。

物理接口

请注意，链路另一端的交换机还必须将这四个端口视为一个 LACP 中继或端口通道，并且必须至少通过三个带标记的参考 VLAN。

```
# loopback interface
auto lo
iface lo inet loopback

# ens160 interface
auto ens160
iface ens160 inet manual
    bond-master bond0
    bond-primary en160

# ens192 interface
auto ens192
iface ens192 inet manual
    bond-master bond0

# ens224 interface
auto ens224
iface ens224 inet manual
    bond-master bond0

# ens256 interface
auto ens256
iface ens256 inet manual
    bond-master bond0
```

绑定接口

```
# bond0 interface
auto bond0
iface bond0 inet manual
    bond-mode 4
    bond-miimon 100
    bond-slaves ens160 ens192 end224 ens256
```

VLAN 接口

```
# 1001 vlan
auto bond0.1001
iface bond0.1001 inet manual
vlan-raw-device bond0

# 1002 vlan
auto bond0.1002
iface bond0.1002 inet manual
vlan-raw-device bond0

# 1003 vlan
auto bond0.1003
iface bond0.1003 inet manual
vlan-raw-device bond0
```

版权信息

版权所有 © 2025 NetApp, Inc.。保留所有权利。中国印刷。未经版权所有者事先书面许可，本档中受版权保护的任何部分不得以任何形式或通过任何手段（图片、电子或机械方式，包括影印、录音、录像或存储在电子检索系统中）进行复制。

从受版权保护的 NetApp 资料派生的软件受以下许可和免责声明的约束：

本软件由 NetApp 按“原样”提供，不含任何明示或暗示担保，包括但不限于适销性以及针对特定用途的适用性的隐含担保，特此声明不承担任何责任。在任何情况下，对于因使用本软件而以任何方式造成的任何直接性、间接性、偶然性、特殊性、惩罚性或后果性损失（包括但不限于购买替代商品或服务；使用、数据或利润方面的损失；或者业务中断），无论原因如何以及基于何种责任理论，无论出于合同、严格责任或侵权行为（包括疏忽或其他行为），NetApp 均不承担责任，即使已被告知存在上述损失的可能性。

NetApp 保留在不另行通知的情况下随时对本文档所述的任何产品进行更改的权利。除非 NetApp 以书面形式明确同意，否则 NetApp 不承担因使用本文档所述产品而产生的任何责任或义务。使用或购买本产品不表示获得 NetApp 的任何专利权、商标权或任何其他知识产权许可。

本手册中描述的产品可能受一项或多项美国专利、外国专利或正在申请的专利的保护。

有限权利说明：政府使用、复制或公开本文档受 DFARS 252.227-7013（2014 年 2 月）和 FAR 52.227-19（2007 年 12 月）中“技术数据权利 — 非商用”条款第 (b)(3) 条规定的限制条件的约束。

本文档中所含数据与商业产品和/或商业服务（定义见 FAR 2.101）相关，属于 NetApp, Inc. 的专有信息。根据本协议提供的所有 NetApp 技术数据和计算机软件具有商业性质，并完全由私人出资开发。美国政府对这些数据的使用权具有非排他性、全球性、受限且不可撤销的许可，该许可既不可转让，也不可再许可，但仅限在与交付数据所依据的美国政府合同有关且受合同支持的情况下使用。除本文档规定的情形外，未经 NetApp, Inc. 事先书面批准，不得使用、披露、复制、修改、操作或显示这些数据。美国政府对国防部的授权仅限于 DFARS 的第 252.227-7015(b)（2014 年 2 月）条款中明确的权利。

商标信息

NetApp、NetApp 标识和 <http://www.netapp.com/TM> 上所列的商标是 NetApp, Inc. 的商标。其他公司和产品名称可能是其各自所有者的商标。