



# 准备主机（**Ubuntu** 或 **Debian**）

## StorageGRID 11.8

NetApp  
March 19, 2024

# 目录

准备主机（Ubuntu 或 Debian）	1
安装期间主机范围设置的更改方式	1
安装 Linux	2
了解安装的 AppArmor. 配置文件	3
配置主机网络（Ubuntu 或 Debian）	4
配置主机存储	7
配置 Docker 存储卷	10
安装 Docker	10
安装 StorageGRID 主机服务	11

# 准备主机（Ubuntu 或 Debian）

## 安装期间主机范围设置的更改方式

在裸机系统上、StorageGRID 对主机范围进行了一些更改 `sysctl` 设置。

将进行以下更改：

```
# Recommended Cassandra setting: CASSANDRA-3563, CASSANDRA-13008, DataStax
documentation
vm.max_map_count = 1048575

# core file customization
# Note: for cores generated by binaries running inside containers, this
# path is interpreted relative to the container filesystem namespace.
# External cores will go nowhere, unless /var/local/core also exists on
# the host.
kernel.core_pattern = /var/local/core/%e.core.%p

# Set the kernel minimum free memory to the greater of the current value
or
# 512MiB if the host has 48GiB or less of RAM or 1.83GiB if the host has
more than 48GiB of RTAM
vm.min_free_kbytes = 524288

# Enforce current default swappiness value to ensure the VM system has
some
# flexibility to garbage collect behind anonymous mappings. Bump
watermark_scale_factor
# to help avoid OOM conditions in the kernel during memory allocation
bursts. Bump
# dirty_ratio to 90 because we explicitly fsync data that needs to be
persistent, and
# so do not require the dirty_ratio safety net. A low dirty_ratio combined
with a large
# working set (nr_active_pages) can cause us to enter synchronous I/O mode
unnecessarily,
# with deleterious effects on performance.
vm.swappiness = 60
vm.watermark_scale_factor = 200
vm.dirty_ratio = 90

# Turn off slow start after idle
net.ipv4.tcp_slow_start_after_idle = 0
```

```
# Tune TCP window settings to improve throughput
net.core.rmem_max = 8388608
net.core.wmem_max = 8388608
net.ipv4.tcp_rmem = 4096 524288 8388608
net.ipv4.tcp_wmem = 4096 262144 8388608
net.core.netdev_max_backlog = 2500

# Turn on MTU probing
net.ipv4.tcp_mtu_probing = 1

# Be more liberal with firewall connection tracking
net.ipv4.netfilter.ip_conntrack_tcp_be_liberal = 1

# Reduce TCP keepalive time to reasonable levels to terminate dead
connections
net.ipv4.tcp_keepalive_time = 270
net.ipv4.tcp_keepalive_probes = 3
net.ipv4.tcp_keepalive_intvl = 30

# Increase the ARP cache size to tolerate being in a /16 subnet
net.ipv4.neigh.default.gc_thresh1 = 8192
net.ipv4.neigh.default.gc_thresh2 = 32768
net.ipv4.neigh.default.gc_thresh3 = 65536
net.ipv6.neigh.default.gc_thresh1 = 8192
net.ipv6.neigh.default.gc_thresh2 = 32768
net.ipv6.neigh.default.gc_thresh3 = 65536

# Disable IP forwarding, we are not a router
net.ipv4.ip_forward = 0

# Follow security best practices for ignoring broadcast ping requests
net.ipv4.icmp_echo_ignore_broadcasts = 1

# Increase the pending connection and accept backlog to handle larger
connection bursts.
net.core.somaxconn=4096
net.ipv4.tcp_max_syn_backlog=4096
```

## 安装 Linux

您必须在所有Ubuntu或Debian网络主机上安装StorageGRID。有关支持的版本列表、请使用NetApp互操作性表工具。



确保您的操作系统已升级到Linux内核4.15或更高版本。

## 步骤

1. 按照分销商的说明或您的标准操作步骤 在所有物理或虚拟网络主机上安装 Linux 。



不要安装任何图形桌面环境。安装 Ubuntu 时，必须选择 \* 标准系统实用程序 \*。建议选择 \* OpenSSH 服务器 \* 以启用对 Ubuntu 主机的 ssh 访问。所有其他选项均可保持清除状态。

2. 确保所有主机均可访问 Ubuntu 或 Debian 软件包存储库。
3. 如果已启用交换：
  - a. 运行以下命令：`$ sudo swapoff --all`
  - b. 删除中的所有交换条目 `/etc/fstab` 以保留设置。



如果未完全禁用交换，则会严重降低性能。

## 了解安装的 AppArmor. 配置文件

如果您在自行部署的 Ubuntu 环境中运行并使用了必需的 AppArmor-Access Control 系统，则与在基础系统上安装的软件包关联的 StorageGRID 配置文件可能会被随一起安装的相应软件包阻止。

默认情况下，系统会为您在基础操作系统上安装的软件包安装 AppArmor 配置文件。从 StorageGRID 系统容器运行这些软件包时，将阻止这些配置文件。DHCP，MySQL，NTP 和 TCdump 基本软件包与 AppArmor 冲突，而其他基本软件包也可能发生冲突。

您可以选择两种方法来处理 AppArmor 配置文件：

- 为基础系统上安装的与 StorageGRID 系统容器中的软件包重叠的软件包禁用各个配置文件。禁用各个配置文件时，StorageGRID 日志文件中会显示一个条目，指示已启用。

使用以下命令：

```
sudo ln -s /etc/apparmor.d/<profile.name> /etc/apparmor.d/disable/  
sudo apparmor_parser -R /etc/apparmor.d/<profile.name>
```

- 示例：\*

```
sudo ln -s /etc/apparmor.d/bin.ping /etc/apparmor.d/disable/  
sudo apparmor_parser -R /etc/apparmor.d/bin.ping
```

- 完全禁用 AppArmor。对于 Ubuntu 9.10 或更高版本，请按照 Ubuntu 联机社区中的说明进行操作：["禁用 AppArmor"](#)。在较新的 Ubuntu 版本上、可能无法完全禁用 AppArmor。

禁用 AppArmor 后、StorageGRID 日志文件中不会显示任何指示 AppArmor 已启用的条目。

# 配置主机网络（Ubuntu 或 Debian）

在主机上完成 Linux 安装后，您可能需要执行一些额外的配置，以便在每个主机上准备一组适合映射到稍后要部署的 StorageGRID 节点的网络接口。

开始之前

- 您已查看 ["StorageGRID 网络连接准则"](#)。
- 您已查看有关的信息 ["节点容器迁移要求"](#)。
- 如果您使用的是虚拟主机，则已阅读 [MAC 地址克隆的注意事项和建议](#) 配置主机网络之前。



如果要使用 VM 作为主机，则应选择 VMXNET 3 作为虚拟网络适配器。VMware E1000 网络适配器已导致在某些 Linux 版本上部署 StorageGRID 容器时出现连接问题。

关于此任务

网络节点必须能够访问网络网络，还可以访问管理网络和客户端网络。您可以通过创建映射来提供此访问权限，此映射会将主机的物理接口与每个网络节点的虚拟接口相关联。创建主机接口时，请使用友好名称以方便在所有主机之间进行部署，并启用迁移。

同一接口可以在主机与一个或多个节点之间共享。例如，您可以使用相同的接口进行主机访问和节点管理网络访问，以便于维护主机和节点。尽管主机和各个节点之间可以共享同一接口，但所有接口都必须具有不同的 IP 地址。不能在节点之间或主机与任何节点之间共享 IP 地址。

您可以使用相同的主机网络接口为主机上的所有 StorageGRID 节点提供网络网络接口；可以为每个节点使用不同的主机网络接口；也可以在这两者之间执行操作。但是，通常不会提供与单个节点的网络和管理网络接口相同的主机网络接口，也不会提供与一个节点的网络网络接口和另一个节点的客户端网络接口相同的主机网络接口。

您可以通过多种方式完成此任务。例如、如果您的主机是虚拟机、而您要为每个主机部署一个或两个 StorageGRID 节点、则可以在虚拟机管理程序中创建正确数量的网络接口、并使用一对一映射。如果要在裸机主机上部署多个节点以供生产使用，则可以利用 Linux 网络堆栈对 VLAN 和 LACP 的支持来实现容错和带宽共享。以下各节详细介绍了这两个示例的方法。您无需使用其中任何一个示例；您可以使用任何符合您需求的方法。



不要直接使用绑定或网桥设备作为容器网络接口。这样做可能会阻止内核问题描述 在容器命名空间中对绑定和网桥设备使用 MACVLAN 导致节点启动。请改用非绑定设备，例如 VLAN 或虚拟以太网（Veth）对。在节点配置文件中指定此设备作为网络接口。

## MAC 地址克隆的注意事项和建议

### 【Mac\_address\_cloning\_Ubuntu】

MAC 地址克隆会使容器使用主机的 MAC 地址，而主机则使用您指定的地址或随机生成的地址的 MAC 地址。您应使用 MAC 地址克隆来避免使用混杂模式网络配置。

启用 MAC 克隆

在某些环境中，可以通过 MAC 地址克隆来增强安全性，因为它使您可以对管理网络，网络网络和客户端网络使用专用虚拟 NIC。让容器使用主机上专用 NIC 的 MAC 地址可以避免使用混杂模式网络配置。



MAC 地址克隆用于安装虚拟服务器，可能无法在所有物理设备配置中正常运行。



如果某个节点由于 MAC 克隆目标接口繁忙而无法启动，则在启动节点之前，您可能需要将链路设置为 "关闭"。此外，在链路启动时，虚拟环境可能会阻止网络接口上的 MAC 克隆。如果某个节点由于接口繁忙而无法设置 MAC 地址并启动，则在启动该节点之前将链路设置为 "关闭" 可能会修复问题描述。

默认情况下，MAC 地址克隆处于禁用状态，必须通过节点配置密钥进行设置。您应在安装 StorageGRID 时启用它。

每个网络有一个密钥：

- ADMIN\_NETWORK\_TARGET\_TYPE\_INTERFACE\_CLONE\_MAC
- GRID\_NETWORK\_TARGET\_TYPE\_INTERFACE\_CLONE\_MAC
- CLIENT\_NETWORK\_TARGET\_TYPE\_INTERFACE\_CLONE\_MAC

如果将密钥设置为 "true"，则容器将使用主机 NIC 的 MAC 地址。此外，主机将使用指定容器网络的 MAC 地址。默认情况下，容器地址是随机生成的地址，但前提是您已使用设置了一个地址 `_NETWORK_MAC` 节点配置密钥，则改用该地址。主机和容器始终具有不同的 MAC 地址。



在虚拟主机上启用 MAC 克隆而不同时在虚拟机管理程序上启用混杂模式可能会使用主机的接口发生原因 Linux 主机网络连接停止工作。

## Mac 克隆使用情形

MAC 克隆需要考虑两种使用情形：

- 未启用Mac克隆：何时 `_CLONE_MAC` 节点配置文件中的密钥未设置或设置为 "false"、主机将使用主机NIC MAC、容器将具有StorageGRID生成的MAC、除非在中指定了MAC `_NETWORK_MAC` 密钥。如果在 `_NETWORK_MAC` 密钥、容器将具有在中指定的地址 `_NETWORK_MAC` 密钥。此密钥配置要求使用混杂模式。
- 已启用Mac克隆：何时 `_CLONE_MAC` 节点配置文件中的密钥设置为 "true"、容器使用主机NIC MAC、而主机使用StorageGRID生成的MAC、除非在中指定了MAC `_NETWORK_MAC` 密钥。如果在 `_NETWORK_MAC` 密钥、主机将使用指定的地址、而不是生成的地址。在此密钥配置中，不应使用混杂模式。



如果您不想使用MAC地址克隆、而是希望允许所有接口接收和传输非虚拟机管理程序分配的MAC地址的数据、确保将虚拟交换机和端口组级别的安全属性设置为\*接受\*(用于Pro味式、MAC地址更改和伪传输)。虚拟交换机上设置的值可以被端口组级别的值覆盖，因此请确保这两个位置的设置相同。

要启用 MAC 克隆，请参见 ["有关创建节点配置文件的说明"](#)。

## Mac 克隆示例

在 MAC 地址为 11 : 22 : 33 : 44 : 55 : 66 的主机上为接口 ens256 启用 MAC 克隆的示例，以及节点配置文件中的以下密钥：

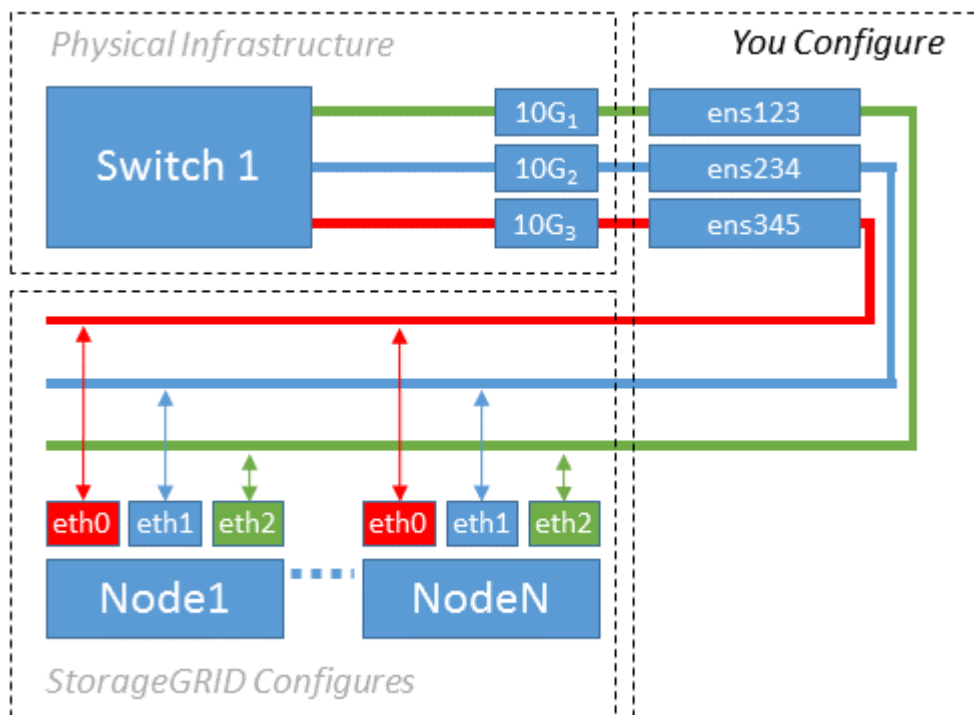
- ADMIN\_NETWORK\_TARGET = ens256
- ADMIN\_NETWORK\_MAC = b2:9c:02:c2:27:10

• ADMIN\_NETWORK\_TARGET\_TYPE\_INTERFACE\_CLONE\_MAC = true

结果：ens256 的主机 MAC 为 B2：9c：02：C2：27：10，管理网络 MAC 为 11：22：33：44：55：66

## 示例 1：映射到物理或虚拟 NIC 的一对一映射

示例 1 介绍了一个简单的物理接口映射，该映射只需要很少的主机端配置或根本不需要主机端配置。



Linux 操作系统会在安装或启动期间或热添加接口时自动创建 ensXYZ 接口。除了确保接口设置为在启动后自动启动之外，无需进行任何配置。您必须确定哪个 ensXYZ 与哪个 StorageGRID 网络（网络，管理员或客户端）相对应，以便稍后在配置过程中提供正确的映射。

请注意，此图显示了多个 StorageGRID 节点；但是，通常情况下，您会对单节点 VM 使用此配置。

如果交换机 1 是物理交换机，则应将连接到接口 10G<sub>1</sub> 到 10G<sub>3</sub> 的端口配置为访问模式，并将其放置在相应的 VLAN 上。

## 示例 2：LACP 绑定传输 VLAN

示例 2 假定您熟悉绑定网络接口以及在所使用的 Linux 分发版上创建 VLAN 接口。

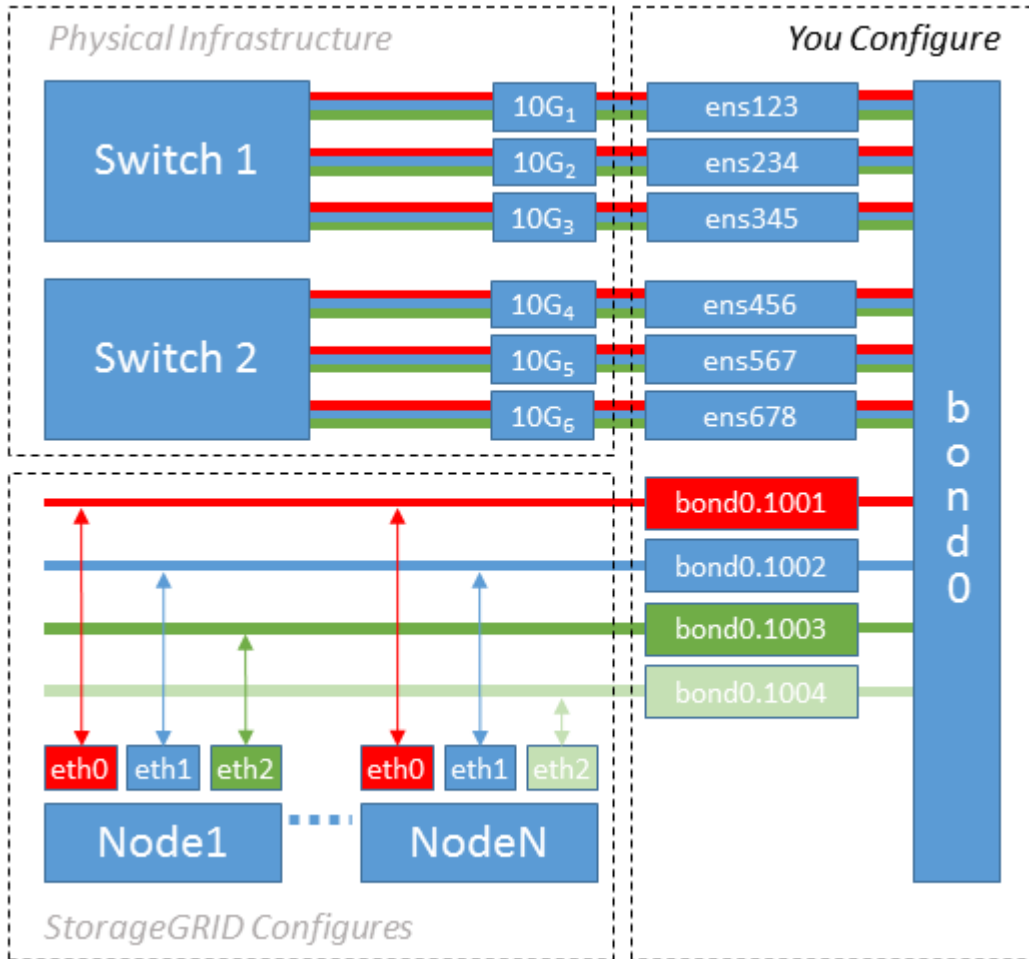
关于此任务

示例 2 介绍了一种基于 VLAN 的通用灵活方案，该方案有助于在单个主机上的所有节点之间共享所有可用网络带宽。此示例尤其适用于裸机主机。

要了解此示例，假设每个数据中心有三个单独的网格网络，管理员网络和客户端网络子网。子网位于不同的 VLAN（1001，1002 和 1003）上，并通过 LACP 绑定的中继端口（bond0）提供给主机。您应在此绑定上配置三个 VLAN 接口：bond0.1001，bond0.1002 和 bond0.1003。



如果同一主机上的节点网络需要单独的 VLAN 和子网，则可以在绑定上添加 VLAN 接口并将其映射到主机（如图中的 bond0.1004 所示）。



## 步骤

1. 将用于 StorageGRID 网络连接的所有物理网络接口聚合到一个 LACP 绑定中。

对每个主机上的绑定使用相同的名称，例如 bond0。

2. 按照标准VLAN接口命名约定、创建使用此绑定作为其关联“物理设备”的VLAN接口 `physdev-name.VLAN ID`。

请注意，步骤 1 和 2 要求对终止网络链路另一端的边缘交换机进行适当配置。此外，边缘交换机端口还必须聚合到 LACP 端口通道中，并配置为中继，并允许通过所有必需的 VLAN。

此处提供了此每主机网络配置方案的接口配置文件示例。

## 相关信息

["/etc/network/interfaces 示例"](#)

## 配置主机存储

您必须为每个主机分配块存储卷。

开始之前

您已阅读以下主题，其中提供了完成此任务所需的信息：

["存储和性能要求"](#)

["节点容器迁移要求"](#)

关于此任务

将块存储卷(LUN)分配给主机时、请使用"存储要求"中的表确定以下内容：

- 每个主机所需的卷数（根据要在该主机上部署的节点的数量和类型）
- 每个卷的存储类别（即系统数据或对象数据）
- 每个卷的大小

在主机上部署 StorageGRID 节点时，您将使用此信息以及 Linux 为每个物理卷分配的永久性名称。



您无需对这些卷中的任何卷进行分区、格式化或挂载；只需确保它们对主机可见即可。



对于纯元数据存储节点、只需要一个对象数据LUN。

避免使用"raw"特殊设备文件 (/dev/sdb`例如、在您编写卷名称列表时。这些文件可能会在主机重新启动后发生更改，从而影响系统的正常运行。如果要使用 iSCSI LUN和设备映射程序多路径、请考虑在中使用多路径别名 /dev/mapper 目录、尤其是在SAN拓扑中包含指向共享存储的冗余网络路径时。或者、您也可以在下使用系统创建的软链接 /dev/disk/by-path/ 的名称。

例如：

```
ls -l
$ ls -l /dev/disk/by-path/
total 0
lrwxrwxrwx 1 root root 9 Sep 19 18:53 pci-0000:00:07.1-ata-2 -> ../../sr0
lrwxrwxrwx 1 root root 9 Sep 19 18:53 pci-0000:03:00.0-scsi-0:0:0:0 ->
../../sda
lrwxrwxrwx 1 root root 10 Sep 19 18:53 pci-0000:03:00.0-scsi-0:0:0:0-part1
-> ../../sda1
lrwxrwxrwx 1 root root 10 Sep 19 18:53 pci-0000:03:00.0-scsi-0:0:0:0-part2
-> ../../sda2
lrwxrwxrwx 1 root root 9 Sep 19 18:53 pci-0000:03:00.0-scsi-0:0:1:0 ->
../../sdb
lrwxrwxrwx 1 root root 9 Sep 19 18:53 pci-0000:03:00.0-scsi-0:0:2:0 ->
../../sdc
lrwxrwxrwx 1 root root 9 Sep 19 18:53 pci-0000:03:00.0-scsi-0:0:3:0 ->
../../sdd
```

每个安装的结果会有所不同。

为每个块存储卷分配友好名称，以简化初始 StorageGRID 安装和未来维护过程。如果使用设备映射程序多路径驱动程序对共享存储卷进行冗余访问、则可以使用 `alias` 字段 `/etc/multipath.conf` 文件

例如：

```
multipaths {
  multipath {
    wwid 3600a09800059d6df00005df2573c2c30
    alias docker-storage-volume-hostA
  }
  multipath {
    wwid 3600a09800059d6df00005df3573c2c30
    alias sgws-adml-var-local
  }
  multipath {
    wwid 3600a09800059d6df00005df4573c2c30
    alias sgws-adml-audit-logs
  }
  multipath {
    wwid 3600a09800059d6df00005df5573c2c30
    alias sgws-adml-tables
  }
  multipath {
    wwid 3600a09800059d6df00005df6573c2c30
    alias sgws-gw1-var-local
  }
  multipath {
    wwid 3600a09800059d6df00005df7573c2c30
    alias sgws-sn1-var-local
  }
  multipath {
    wwid 3600a09800059d6df00005df7573c2c30
    alias sgws-sn1-rangedb-0
  }
  ...
}
```

这将发生原因 别名显示为中的块设备 `/dev/mapper` 主机上的目录、可用于在配置或维护操作需要指定块存储卷时指定易于验证的友好名称。



如果要设置共享存储以支持StorageGRID 节点迁移并使用设备映射程序多路径、则可以创建和安装通用 `/etc/multipath.conf` 在所有同位主机上。只需确保在每个主机上使用不同的 Docker 存储卷即可。使用别名并将目标主机名包含在每个 Docker 存储卷 LUN 的别名中，这一点便于记住，建议这样做。

相关信息

["存储和性能要求"](#)

## 配置 Docker 存储卷

安装 Docker 之前，您可能需要格式化 Docker 存储卷并将其挂载到 `/var/lib/docker`。

关于此任务

如果您计划对 Docker 存储卷使用本地存储，并且其中的主机分区具有足够的可用空间，则可以跳过这些步骤 `/var/lib`。

步骤

1. 在 Docker 存储卷上创建文件系统：

```
sudo mkfs.ext4 docker-storage-volume-device
```

2. 挂载 Docker 存储卷：

```
sudo mkdir -p /var/lib/docker  
sudo mount docker-storage-volume-device /var/lib/docker
```

3. 将 Docker 存储卷设备条目添加到 `/etc/fstab` 中。

此步骤可确保存储卷将在主机重新启动后自动重新挂载。

## 安装 Docker

StorageGRID 系统作为一组 Docker 容器在 Linux 上运行。在安装 StorageGRID 之前，您必须先安装 Docker。

步骤

1. 按照适用于您的 Linux 版本的说明安装 Docker。



如果您的 Linux 分发版不包含 Docker，您可以从 Docker 网站下载它。

2. 运行以下两个命令，确保已启用并启动 Docker：

```
sudo systemctl enable docker
```

```
sudo systemctl start docker
```

3. 输入以下命令确认您已安装预期版本的 Docker：

```
sudo docker version
```

客户端和服务端版本必须为 1.11.0 或更高版本。

相关信息

["配置主机存储"](#)

## 安装 StorageGRID 主机服务

您可以使用 StorageGRID Deb 软件包安装 StorageGRID 主机服务。

关于此任务

以下说明介绍如何从 Deb 软件包安装主机服务。或者，您也可以使用安装归档中包含的 APT 存储库元数据远程安装 Deb 软件包。请参见适用于 Linux 操作系统的 APT 存储库说明。

步骤

1. 将 StorageGRID Deb 软件包复制到每个主机，或使其在共享存储上可用。

例如、将其放置在中 /tmp 目录、以便您可以在下一步中使用示例命令。

2. 以 root 身份或使用具有 sudo 权限的帐户登录到每个主机，然后运行以下命令。

您必须安装 images 先打包、然后 service 打包第二个。将软件包放置在以外的目录中 `/tmp` 下、修改命令以反映您使用的路径。

```
sudo dpkg --install /tmp/storagegrid-webscale-images-version-SHA.deb
```

```
sudo dpkg --install /tmp/storagegrid-webscale-service-version-SHA.deb
```



必须先安装 Python 2.7，然后才能安装 StorageGRID 软件包。。 `sudo dpkg --install /tmp/storagegrid-webscale-images-version-SHA.deb` 命令将失败、直到您执行此操作为止。

## 版权信息

版权所有 © 2024 NetApp, Inc.。保留所有权利。中国印刷。未经版权所有者事先书面许可，本档中受版权保护的任何部分不得以任何形式或通过任何手段（图片、电子或机械方式，包括影印、录音、录像或存储在电子检索系统中）进行复制。

从受版权保护的 NetApp 资料派生的软件受以下许可和免责声明的约束：

本软件由 NetApp 按“原样”提供，不含任何明示或暗示担保，包括但不限于适销性以及针对特定用途的适用性的隐含担保，特此声明不承担任何责任。在任何情况下，对于因使用本软件而以任何方式造成的任何直接性、间接性、偶然性、特殊性、惩罚性或后果性损失（包括但不限于购买替代商品或服务；使用、数据或利润方面的损失；或者业务中断），无论原因如何以及基于何种责任理论，无论出于合同、严格责任或侵权行为（包括疏忽或其他行为），NetApp 均不承担责任，即使已被告知存在上述损失的可能性。

NetApp 保留在不另行通知的情况下随时对本文档所述的任何产品进行更改的权利。除非 NetApp 以书面形式明确同意，否则 NetApp 不承担因使用本文档所述产品而产生的任何责任或义务。使用或购买本产品不表示获得 NetApp 的任何专利权、商标权或任何其他知识产权许可。

本手册中描述的产品可能受一项或多项美国专利、外国专利或正在申请的专利的保护。

有限权利说明：政府使用、复制或公开本文档受 DFARS 252.227-7013（2014 年 2 月）和 FAR 52.227-19（2007 年 12 月）中“技术数据权利 — 非商用”条款第 (b)(3) 条规定的限制条件的约束。

本文档中所含数据与商业产品和/或商业服务（定义见 FAR 2.101）相关，属于 NetApp, Inc. 的专有信息。根据本协议提供的所有 NetApp 技术数据和计算机软件具有商业性质，并完全由私人出资开发。美国政府对这些数据的使用权具有非排他性、全球性、受限且不可撤销的许可，该许可既不可转让，也不可再许可，但仅限在与交付数据所依据的美国政府合同有关且受合同支持的情况下使用。除本文档规定的情形外，未经 NetApp, Inc. 事先书面批准，不得使用、披露、复制、修改、操作或显示这些数据。美国政府对国防部的授权仅限于 DFARS 的第 252.227-7015(b)（2014 年 2 月）条款中明确的权利。

## 商标信息

NetApp、NetApp 标识和 <http://www.netapp.com/TM> 上所列的商标是 NetApp, Inc. 的商标。其他公司和产品名称可能是其各自所有者的商标。