



更换电源 StorageGRID Appliances

NetApp
June 04, 2024

目录

更换电源.....	1
更换SGF6112或SG6100-CN中的一个或两个电源.....	1
更换存储控制器架或扩展架中的电源箱(SG6160).....	3

更换电源

更换SGF6112或SG6100-CN中的一个或两个电源

SGF6112设备和SG6100-CN计算节点具有两个电源以实现冗余。如果其中一个电源发生故障，您必须尽快更换，以确保设备具有冗余电源。设备中运行的两个电源的型号和功率必须相同。

开始之前

- 您已拥有 ["已物理定位设备"](#) 更换电源。
- 您已拥有 ["已确定要更换的电源的位置"](#)。
- 如果仅更换一个电源：
 - 您已卸载更换用的电源设备，并确保其型号和功率与要更换的电源设备相同。
 - 您已确认另一个电源已安装且正在运行。
- 如果要同时更换两个电源：
 - 您已卸载替代电源设备，并确保其型号和功率相同。

关于此任务

图中显示了SGF6112设备或SG6100-CN计算节点的两个电源设备。电源可从产品背面进行操作。



步骤

1. 如果您只更换一个电源，则无需关闭设备。转至 [拔下电源线](#) 步骤。如果要同时更换两个电源，请在拔下电源线之前执行以下操作：

- a. ["关闭设备"](#)。

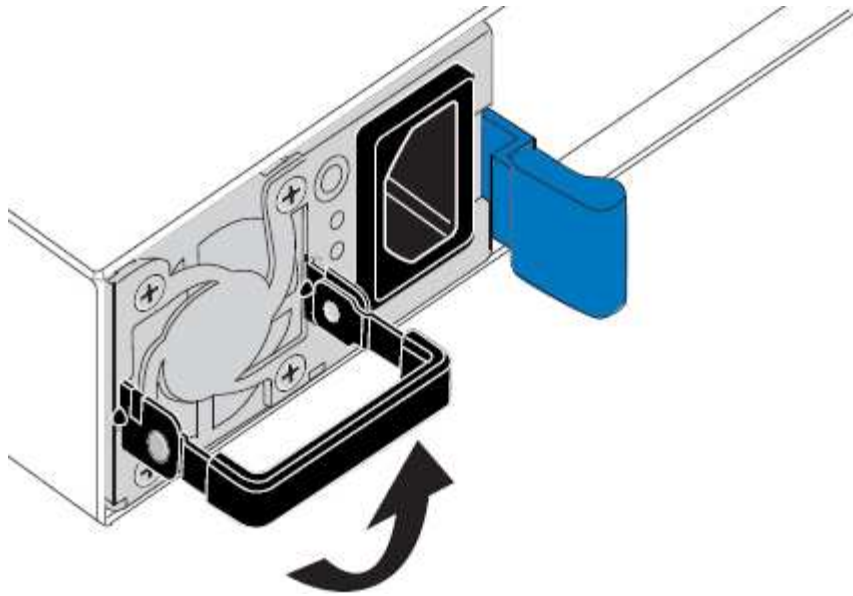


如果您曾经使用仅创建一个对象的一个副本的ILM规则、而您要同时更换两个电源、则必须在计划的维护时段更换这些电源、因为在此操作步骤期间、您可能会暂时无法访问这些对象。请参见有关的信息 ["为什么不应使用单副本复制"](#)。

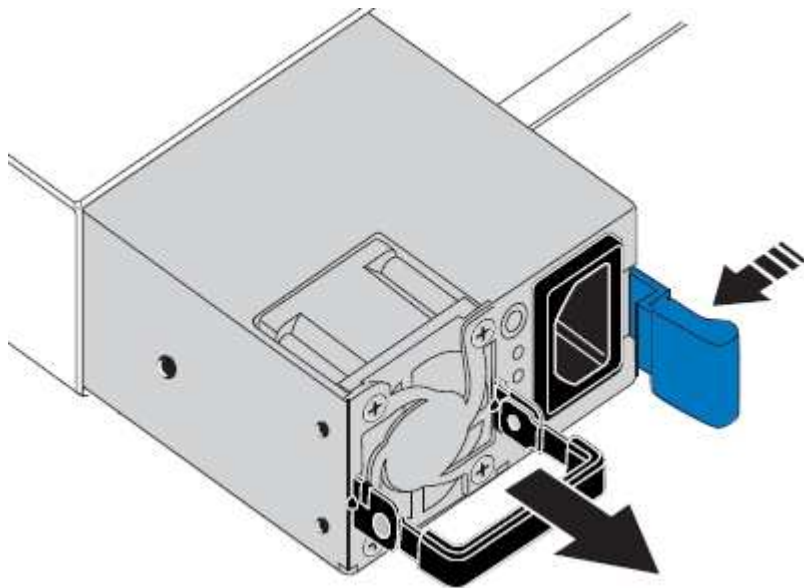
2. [【拔掉电源线， start=2】](#) 从要更换的每个电源中拔下电源线。

从产品背面看，电源A (PSU0)位于右侧，电源B (PSU1)位于左侧。

3. 提起要更换的第一个耗材的手柄。



4. 按下蓝色门锁并拉出电源。



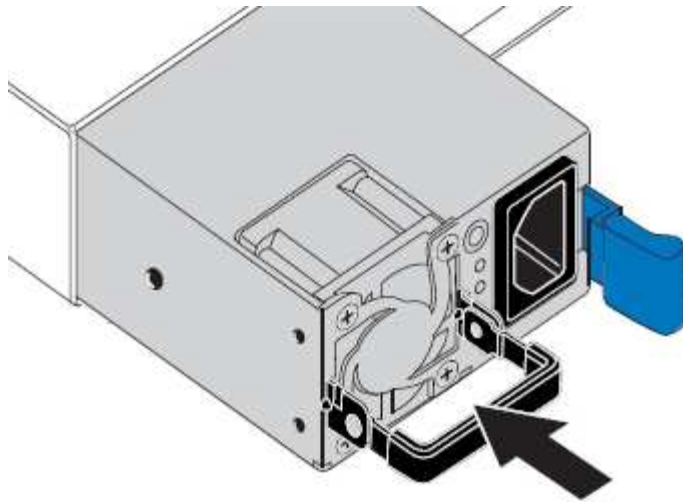
5. 使蓝色门锁位于右侧，将替代电源滑入机箱。



安装的两个电源必须具有相同的型号和功率。

在中滑动更换部件时，请确保蓝色门锁位于右侧。

当电源锁定到位时、您会感觉到卡嗒声。



6. 向下按压手柄、使其紧靠PSU主体。
7. 如果要更换这两个电源，请重复步骤 2 到 6 以更换第二个电源。
8. "将电源线连接到更换的设备并接通电源"。

更换部件后，按照套件随附的 RMA 说明将故障部件退回 NetApp。请参见 ["部件退回和放大器；更换"](#) 第页，了解更多信息。

更换存储控制器架或扩展架中的电源箱(SG6160)

您可以更换SG6160存储控制器架或扩展架(DE460C)中的电源箱。

关于此任务

每个 60 驱动器控制器架或驱动器架都包含两个电源箱，以实现电源冗余。如果电源箱发生故障，您必须尽快更换它，以确保磁盘架具有冗余电源。

您可以在存储阵列启动并执行主机 I/O 操作时更换电源箱，只要磁盘架中的第二个电源箱处于最佳状态，并且 SANtricity System Manager 中 Recovery Guru 的详细信息区域中的 * 确定删除 * 字段显示 * 是 *。

执行此任务时，另一个电源箱会为两个风扇供电，以确保设备不会过热。

开始之前

- 导航到SANtricity通知您PSU故障的警报中列出的节点的"PSU"页面的"PSU系统管理器"选项卡。使用此选项卡上显示的SANtricity UI、查看恢复大师中的详细信息、以确认是否存在带有电源箱的问题描述、然后从恢复大师中选择*重新检查*、以确保不需要首先解决任何其他问题。
- 检查电源箱上的琥珀色警示 LED 是否亮起，表示此箱存在故障。如果磁盘架中的两个电源箱的琥珀色警示 LED 均亮起，请联系技术支持以获得帮助。
- 确保您已具备以下条件：
 - 您的控制器架或驱动器架型号支持的替代电源箱。
 - ESD 腕带，或者您已采取其他防静电预防措施。

第 1 步：准备更换电源箱

准备更换 60 驱动器控制器架或驱动器架中的电源箱。


步骤

1. 使用 SANtricity 系统管理器收集存储阵列的支持数据。

- a. 选择菜单：Support[支持中心 > 诊断]。
- b. 选择 * 收集支持数据 *。
- c. 单击 * 收集 *。

此文件将保存在浏览器的 "Downloads" 文件夹中，名为 * support-data.7z*。

2. 在 SANtricity 系统管理器中，确定哪个电源箱出现故障。

- a. 选择 * 硬件 *。
- b. 查看强大功能  * 磁盘架 * 下拉列表右侧的图标，用于确定哪个磁盘架的电源箱出现故障。

如果组件发生故障，此图标将为红色。

- c. 找到带有红色图标的磁盘架后，选择 * 显示磁盘架的背面 *。
- d. 选择电源箱或红色电源图标。
- e. 在 * 电源 * 选项卡上，查看电源箱的状态以确定必须更换的电源箱。

必须更换状态为 * 失败 * 的组件。



如果磁盘架中的第二个电源箱没有 * 最佳 * 状态，请勿尝试热插拔出现故障的电源箱。请联系技术支持以获得帮助。



您还可以在 Recovery Guru 的 Details 区域中找到有关发生故障的电源箱的信息，或者查看为磁盘架显示的信息，或者查看 Support 下的 Event Log 并按组件类型进行筛选。

3. 从存储阵列的背面，查看警示 LED 以找到需要卸下的电源箱。

您必须更换警示 LED 亮起的电源箱。

第 2 步：拆下发生故障的电源箱

拆下发生故障的动力箱，以使用新的动力箱进行更换。

步骤

1. Put on antistatic protection.
2. 拆开新电源箱的包装，将其放在磁盘架附近的水平表面上。

请保存所有包装材料，以便在退回发生故障的电源箱时使用。

3. 关闭需要拆下的电源箱上的电源开关。

4. 打开需要卸下的电源箱的电源线固定器，然后从电源箱中拔下电源线。
5. 按下电源箱凸轮把手上的橙色门锁，然后打开凸轮把手，以便从中板完全释放电源箱。
6. 使用凸轮把手将电源箱滑出磁盘架。



拆除电源箱时，请始终用双手支撑其重量。

第 3 步：安装新的电源箱

安装新的电源箱以更换发生故障的电源箱。

步骤

1. 确保新电源箱的开关处于 OFF 位置。
2. 用双手支撑电源箱的边缘并将其与系统机箱中的开口对齐，然后使用凸轮把手将电源箱轻轻推入机箱，直到其锁定到位。



将电源箱滑入系统时，请勿用力过大；否则可能会损坏连接器。

3. 合上凸轮把手，使门锁卡入到锁定位置，并且电源箱完全就位。
4. 将电源线重新连接到电源箱，然后使用电源线固定器将电源线固定到电源箱。
5. 打开新电源箱的电源。

第 4 步：完全更换电源箱

确认新的电源箱正常工作，收集支持数据并恢复正常运行。

步骤

1. 在新的电源箱上，检查绿色电源 LED 是否亮起，琥珀色警示 LED 是否熄灭。
2. 在 SANtricity 系统管理器的恢复 Guru 中，选择 * 重新检查 * 以确保问题已解决。
3. 如果仍报告出现故障的电源箱，请重复中的步骤 [第 2 步：拆下发生故障的电源箱](#) 和中的 [第 3 步：安装新的电源箱](#)。如果问题仍然存在，请联系技术支持。
4. 删除防静电保护。
5. 使用 SANtricity 系统管理器收集存储阵列的支持数据。
 - a. 选择菜单：Support[支持中心 > 诊断]。
 - b. 选择 * 收集支持数据 *。
 - c. 单击 * 收集 *。

此文件将保存在浏览器的 "Downloads" 文件夹中，名为 * support-data.7z*。

6. 按照套件随附的 RMA 说明将故障部件退回 NetApp。

下一步是什么？

您的电源箱更换已完成。您可以恢复正常操作。

版权信息

版权所有 © 2024 NetApp, Inc.。保留所有权利。中国印刷。未经版权所有者事先书面许可，本档中受版权保护的任何部分不得以任何形式或通过任何手段（图片、电子或机械方式，包括影印、录音、录像或存储在电子检索系统中）进行复制。

从受版权保护的 NetApp 资料派生的软件受以下许可和免责声明的约束：

本软件由 NetApp 按“原样”提供，不含任何明示或暗示担保，包括但不限于适销性以及针对特定用途的适用性的隐含担保，特此声明不承担任何责任。在任何情况下，对于因使用本软件而以任何方式造成的任何直接性、间接性、偶然性、特殊性、惩罚性或后果性损失（包括但不限于购买替代商品或服务；使用、数据或利润方面的损失；或者业务中断），无论原因如何以及基于何种责任理论，无论出于合同、严格责任或侵权行为（包括疏忽或其他行为），NetApp 均不承担责任，即使已被告知存在上述损失的可能性。

NetApp 保留在不另行通知的情况下随时对本文档所述的任何产品进行更改的权利。除非 NetApp 以书面形式明确同意，否则 NetApp 不承担因使用本文档所述产品而产生的任何责任或义务。使用或购买本产品不表示获得 NetApp 的任何专利权、商标权或任何其他知识产权许可。

本手册中描述的产品可能受一项或多项美国专利、外国专利或正在申请的专利的保护。

有限权利说明：政府使用、复制或公开本文档受 DFARS 252.227-7013（2014 年 2 月）和 FAR 52.227-19（2007 年 12 月）中“技术数据权利 — 非商用”条款第 (b)(3) 条规定的限制条件的约束。

本文档中所含数据与商业产品和/或商业服务（定义见 FAR 2.101）相关，属于 NetApp, Inc. 的专有信息。根据本协议提供的所有 NetApp 技术数据和计算机软件具有商业性质，并完全由私人出资开发。美国政府对这些数据的使用权具有非排他性、全球性、受限且不可撤销的许可，该许可既不可转让，也不可再许可，但仅限在与交付数据所依据的美国政府合同有关且受合同支持的情况下使用。除本文档规定的情形外，未经 NetApp, Inc. 事先书面批准，不得使用、披露、复制、修改、操作或显示这些数据。美国政府对国防部的授权仅限于 DFARS 的第 252.227-7015(b)（2014 年 2 月）条款中明确的权利。

商标信息

NetApp、NetApp 标识和 <http://www.netapp.com/TM> 上所列的商标是 NetApp, Inc. 的商标。其他公司和产品名称可能是其各自所有者的商标。