



# 硬件维护过程

## StorageGRID Appliances

NetApp  
April 11, 2024

# 目录

硬件维护过程 .....	1
验证要在SGF6112中更换的组件 .....	1
更换SGF6112中的一个或两个电源 .....	2
更换SGF6112中的风扇 .....	5
更换SGF6112中的驱动器 .....	10
更换SGF6112中的NIC .....	12
更换GF6112 CMOS电池 .....	19
更换SGF6112盖板 .....	24
更换GF6112设备 .....	25
在机柜或机架中重新定位SGF6112 .....	28

# 硬件维护过程

## 验证要在SGF6112中更换的组件

如果您不确定要更换设备中的硬件组件、请填写此操作步骤 以确定组件以及设备在数据中心中的位置。

### 开始之前

- 您知道需要更换组件的存储设备的序列号。
- 您将使用登录到网络管理器 ["支持的 Web 浏览器"](#)。

### 关于此任务

使用此操作步骤可确定硬件出现故障的设备以及哪些可更换硬件组件运行不正常。可能确定要更换的组件包括：

- 电源
- 风扇
- 固态驱动器(SSD)
- 网络接口卡(NIC)
- CMOS电池

### 步骤

1. 确定出现故障的组件以及安装该组件的设备的名称。

a. 在网络管理器中，选择\*alerts \*>\*current。

此时将显示警报页面。

b. 选择警报以查看警报详细信息。



选择警报，而不是一组警报的标题。

c. 记下发生故障的组件的节点名称和唯一标识标签。

# Appliance NIC fault detected

A problem with a network interface card (NIC) in the appliance was detected.

## Recommended actions

1. Reseat the NIC. Refer to the instructions for your appliance.
2. If necessary, replace the NIC. See the maintenance instructions for your appliance.

## Time triggered

2023-02-17 13:36:31 EST (2023-02-17 18:36:31 UTC)

Status  
Active (silence this alert )

Site / Node  
Data Center 1 **SGF6112-032-X6606A**

Severity  
 Critical

Description  
ConnectX-6 Lx EN adapter card,  
25GbE, Dual-port SFP28, PCIe 4.0 x8,  
No Crypto

Firmware Version  
26.33.1048 (MT\_0000000531)

Device  
**hic3**

Part number  
X1153A

## 2. 确定具有需要更换的组件的机箱。

- a. 在网格管理器中，选择 \* 节点 \*。
- b. 从节点页面的表中、选择包含故障组件的设备存储节点名称。
- c. 选择 \* 硬件 \* 选项卡。

检查StorageGRID 设备部分中的\*计算控制器序列号\*。检查此序列号是否与要更换组件的存储设备的序列号匹配。如果序列号匹配、则表示您找到了正确的设备。

- 如果网格管理器中的StorageGRID 设备部分未显示、则表示选定节点不是StorageGRID 设备。从树视图中选择其他节点。
- 如果序列号不匹配、请从树视图中选择其他节点。

## 3. 找到需要更换组件的节点后、记下StorageGRID 设备部分列出的设备BMC IP地址。

为了帮助您在数据中找到设备、您可以使用BMC IP地址打开设备标识LED。

相关信息

["打开设备识别LED"](#)

## 更换SGF6112中的一个或两个电源

GF6112设备具有两个电源、用于实现冗余。如果其中一个电源发生故障，您必须尽快更换，以确保设备具有冗余电源。设备中运行的两个电源的型号和功率必须相同。

开始之前

- 您已拥有 "已物理定位设备" 更换电源。
- 您已拥有 "已确定要更换的电源的位置"。
- 如果仅更换一个电源：
  - 您已卸载更换用的电源设备，并确保其型号和功率与要更换的电源设备相同。
  - 您已确认另一个电源已安装且正在运行。
- 如果要同时更换两个电源：
  - 您已卸载替代电源设备，并确保其型号和功率相同。

#### 关于此任务

此图显示了SGF6112的两个电源设备。电源可从产品背面进行操作。



#### 步骤

1. 如果您只更换一个电源，则无需关闭设备。转至 [拔下电源线](#) 步骤。如果要同时更换两个电源，请在拔下电源线之前执行以下操作：
  - a. "关闭设备"。

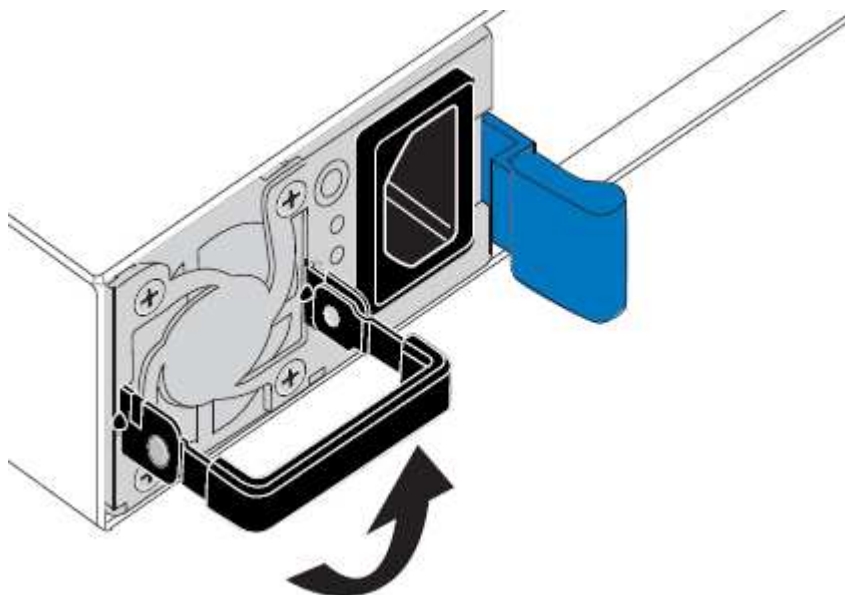


如果您使用的ILM规则仅创建一个对象的一个副本、而您要同时更换两个电源、则必须在计划的维护时段更换这些电源。否则，在此操作步骤 期间，您可能暂时无法访问这些对象。请参见有关的信息 ["为什么不应使用单副本复制"](#)。

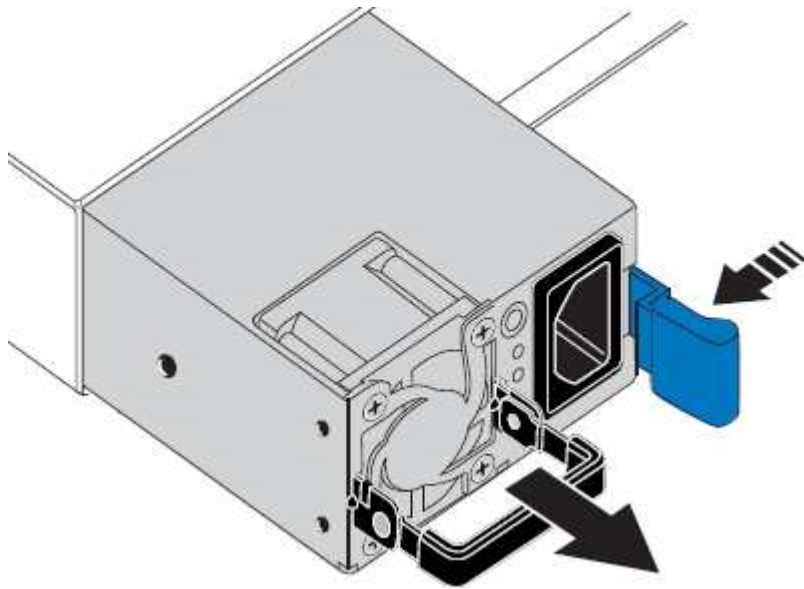
2. 【拔掉电源线， start=2】 从要更换的每个电源中拔下电源线。

从产品背面看，电源A (PSU0)位于右侧，电源B (PSU1)位于左侧。

3. 提起要更换的第一个耗材的手柄。



4. 按下蓝色门锁并拉出电源。



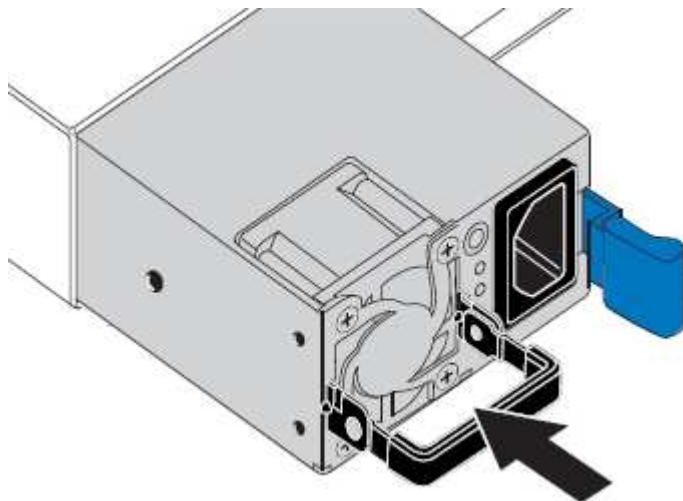
5. 使蓝色门锁位于右侧，将替代电源滑入机箱。



安装的两个电源必须具有相同的型号和功率。

在中滑动更换部件时，请确保蓝色门锁位于右侧。

当电源锁定到位时、您会感觉到卡嗒声。



6. 向下按压手柄、使其紧靠PSU主体。

7. 如果要更换这两个电源，请重复步骤 2 到 6 以更换第二个电源。

8. "将电源线连接到更换的设备并接通电源"。

更换部件后，按照套件随附的 RMA 说明将故障部件退回 NetApp。请参见 ["部件退回和放大器；更换"](#) 第页，了解更多信息。

# 更换SGF6112中的风扇

GF6112设备具有八个冷却风扇。如果其中一个风扇发生故障，您必须尽快更换，以确保设备具有适当的散热效果。

开始之前

- 您拥有正确的更换风扇。
- 您已拥有 ["已确定要更换的风扇的位置"](#)。
- 您已拥有 ["已物理定位到SGF6112设备"](#) 更换数据中心中的风扇的位置。



答 ["受控关闭设备"](#) 在从机架中卸下设备之前需要。

- 您已断开所有缆线和 ["已卸下产品盖"](#)。
- 您已确认其他风扇已安装并正在运行。

关于此任务

为了防止服务中断、请在开始更换风扇之前确认所有其他存储节点均已连接到网格、或者在计划的维护时段内更换风扇、此时可以接受服务中断。请参见有关的信息 ["监控节点连接状态"](#)。



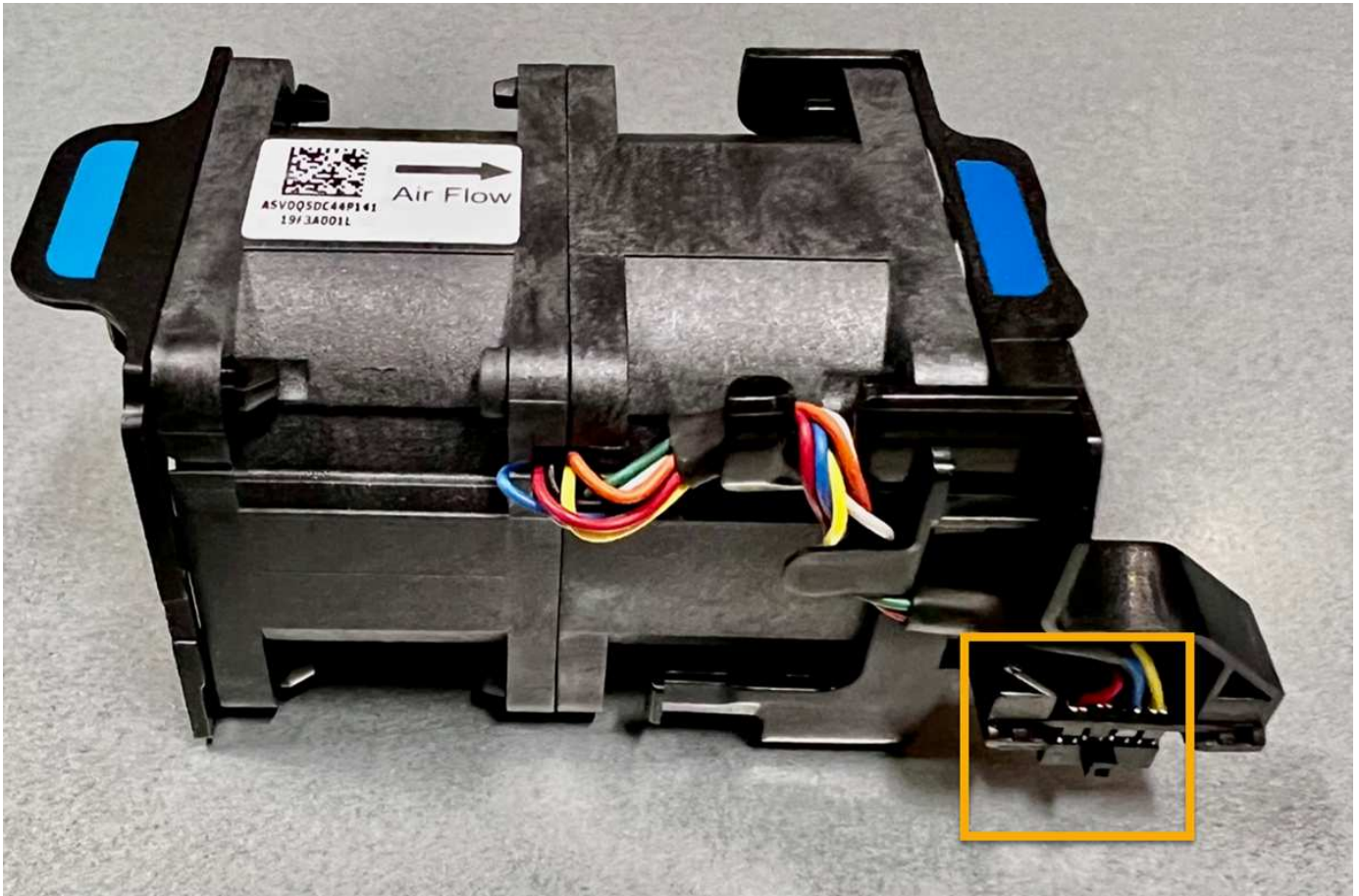
如果您使用的ILM规则仅创建一个对象副本、则必须在计划的维护时段更换风扇。否则，在此操作 [步骤](#) 期间，您可能暂时无法访问这些对象。请参见有关的信息 ["为什么不应使用单副本复制"](#)。

更换风扇时，无法访问设备节点。

照片显示了产品的风扇。电气接头将突出显示。将顶盖从设备上取下后，即可访问散热风扇。



两个电源设备中的每个设备都包含一个风扇。此操作 [步骤](#) 不包括电源风扇。

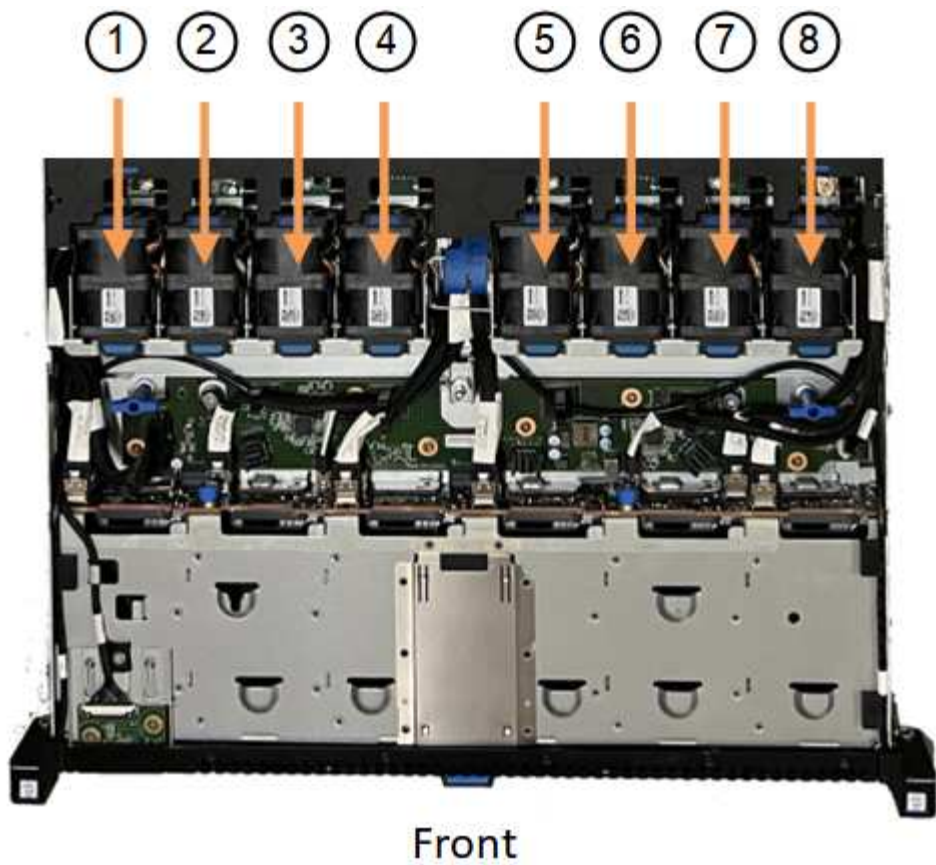


#### 步骤

1. 将 ESD 腕带的腕带一端绕在腕带上，并将扣具一端固定到金属接地，以防止静电放电。
2. 找到需要更换的风扇。

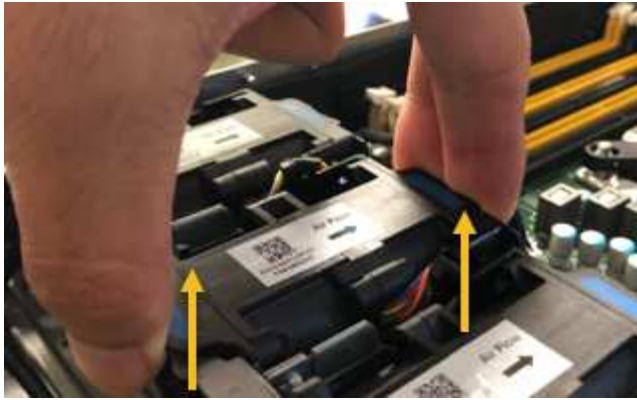
八个风扇位于机箱中的以下位置(图中所示为已卸下顶盖的GF6112的前半部分):



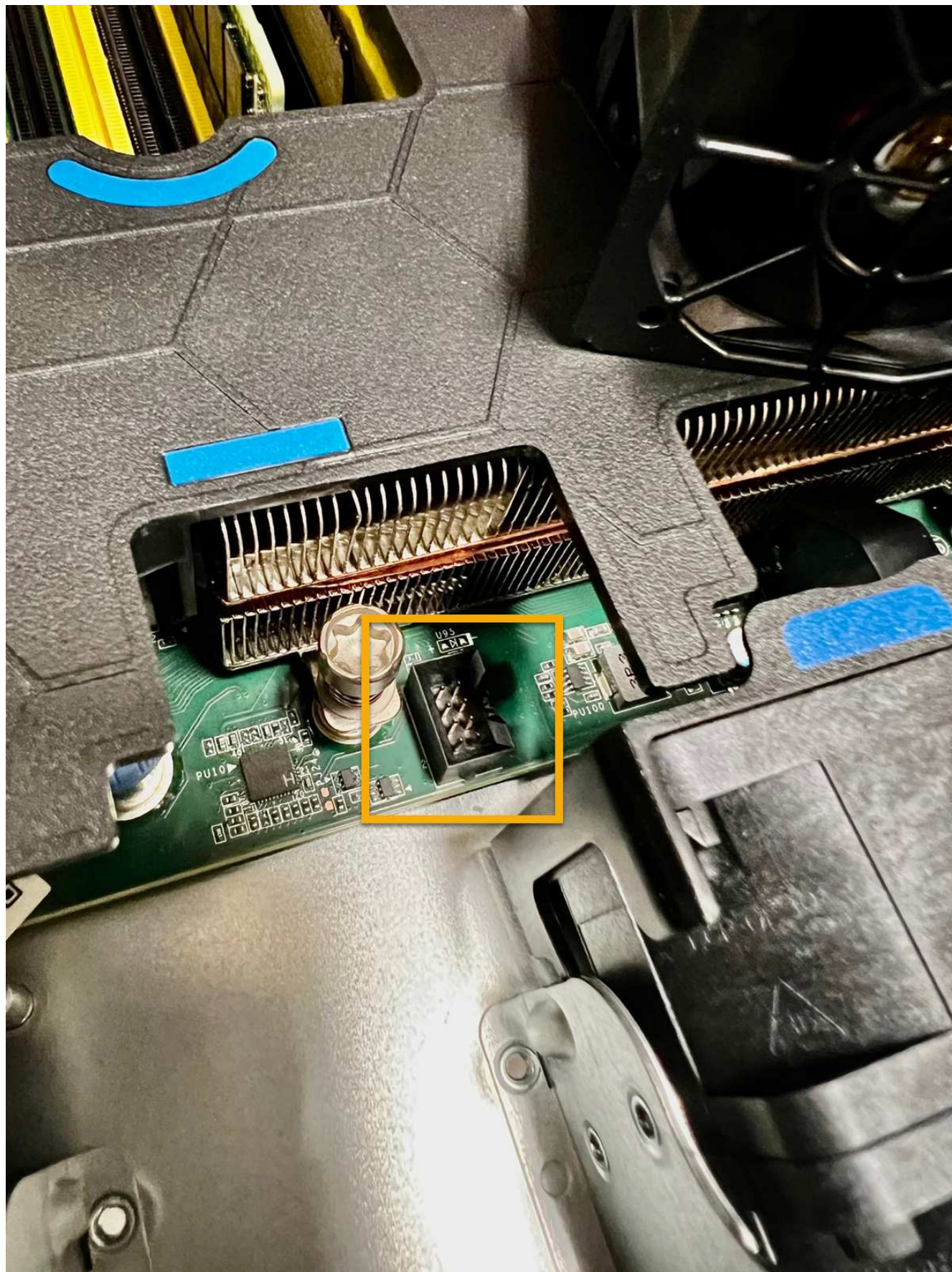


	风扇单元
1.	FAN_SYS
2.	FAN_SYS1
3.	FAN_SYS2
4.	FAN_SYS3
5.	FAN_SYS4
6.	FAN_SYS5
7.	FAN_SYS6
8.	FAN_SYS7

1. 使用风扇上的蓝色卡舌、将故障风扇从机箱中提出。



2. 将替代风扇滑入机箱中的打开插槽。  
确保将风扇上的连接器与电路板上的插槽对齐。
3. 将风扇连接器稳固地按入电路板(插槽突出显示)。



完成后

1. "将顶盖放回产品上", 然后向下按压门锁以将主机盖固定到位。
2. "打开产品电源" 并监控设备LED指示灯和启动代码。

使用 BMC 界面监控启动状态。

3. 确认设备节点显示在网格管理器中且未显示任何警报。

更换部件后, 按照套件随附的 RMA 说明将故障部件退回 NetApp。请参见 "部件退回和放大器; 更换" 第页, 了解更多信息。

## 更换SGF6112中的驱动器

SGF6112存储设备包含12个SSD驱动器。驱动器上的数据受RAID方案保护、该方案使设备能够从任何单个驱动器故障中恢复、而无需从另一个节点复制数据。

如果在更正初始驱动器故障之前第二个驱动器发生故障、则可能需要从其他节点复制数据以恢复冗余。如果正在使用或过去使用单副本ILM规则、或者其他节点上的故障已影响数据冗余、则此冗余还原可能需要更长时间、并且可能无法完成。因此、如果其中一个GF6112驱动器发生故障、您必须尽快更换它以确保冗余。

开始之前

- 您已拥有 "已物理定位设备"。
- 您已注意到驱动器的左侧LED呈稳定琥珀色或使用网格管理器确认哪个驱动器出现故障 "查看由故障驱动器引起的警报"。



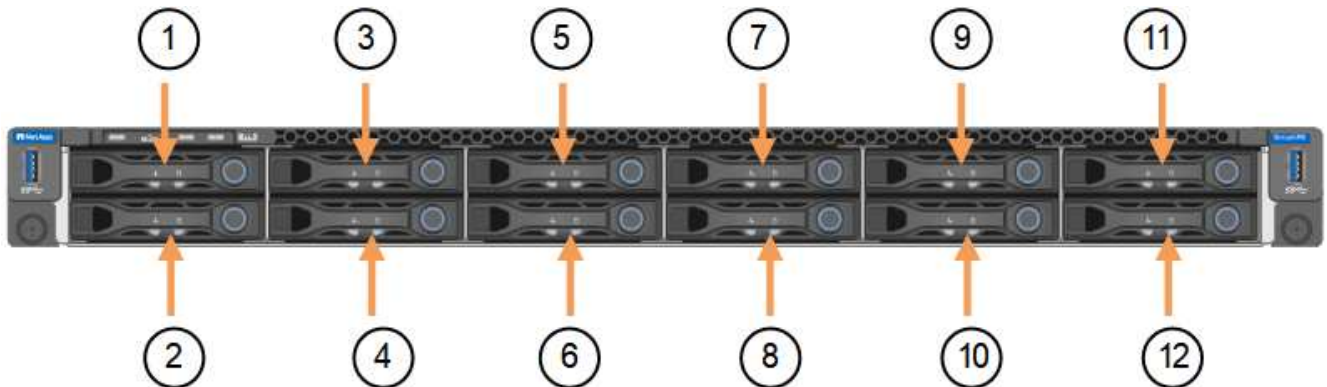
请参见有关查看状态指示器的信息以验证故障。

- 您已获得替代驱动器。
- 您已获得适当的 ESD 保护。

步骤

1. 验证驱动器左侧的故障LED是否为琥珀色、或者使用警报中的驱动器插槽ID找到驱动器。

12个驱动器位于机箱中的以下位置(所示为已卸下挡板的机箱正面):



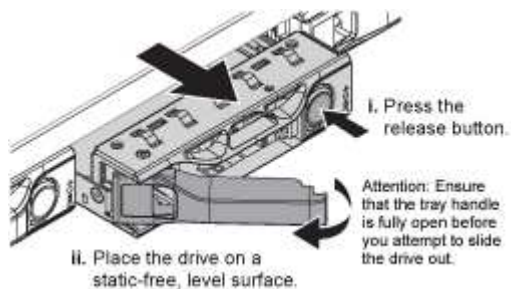
Position	驱动器
1.	HDD00
2.	HDD01
3.	HDD02
4.	HDD03
5.	HDD04
6.	HDD05
7.	HDD06
8.	HDD07
9	HDD08
10	HDD09
11.	HDD10
12	HDD11

您还可以使用网络管理器监控SSD驱动器的状态。选择 \* 节点 \* 。然后选择 **Storage Node** > \*硬件\*。如果某个驱动器发生故障，则存储 RAID 模式字段会显示一条消息，指出哪个驱动器发生故障。

- 将 ESD 腕带的腕带一端绕在腕带上，并将扣具一端固定到金属接地，以防止静电放电。
- 拆开备用驱动器的包装，并将其放在设备附近的无静电水平表面上。

节省所有包装材料。

- 按下故障驱动器上的释放按钮。

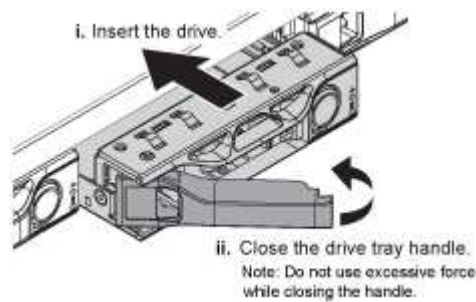


驱动器弹出器上的手柄部分打开，驱动器从插槽中释放。

- 打开手柄，滑出驱动器，然后将其放在无静电的水平表面上。

6. 在将替代驱动器插入驱动器插槽之前，请按此驱动器上的释放按钮。

门锁会弹开。



7. 将替代驱动器插入插槽，然后合上驱动器手柄。



合上手柄时不要用力过大。

驱动器完全插入后，您会听到卡嗒声。

更换后的驱动器会使用工作驱动器中的镜像数据自动重建。驱动器LED最初应闪烁，但一旦系统确定驱动器具有足够的容量且正常工作，此指示灯就会停止闪烁。

您可以使用网格管理器检查重建的状态。

8. 如果多个驱动器发生故障并被更换，则可能会收到警报、指示某些卷需要还原其数据。如果您收到警报，请在尝试恢复卷之前选择\*N节点\*> **appliance Storage Node** >\*硬件\*。在页面的StorageGRID 设备部分中、验证存储RAID模式是否运行状况良好或正在重建。如果此状态列出了一个或多个故障驱动器、请在尝试还原卷之前更正此情况。
9. 在网格管理器中，转至\*N节点\*> **appliance Storage Node** >\*硬件\*。在页面的StorageGRID 设备部分中、验证存储RAID模式是否运行正常。

更换部件后，按照套件随附的 RMA 说明将故障部件退回 NetApp。请参见 ["部件退回和放大器；更换"](#) 第页，了解更多信息。

## 更换SGF6112中的NIC

如果SGF6112中的网络接口卡(Network Interface Card、NIC)运行不正常或出现故障、则可能需要更换该卡。

使用这些过程可以：

- 卸下NIC
- 重新安装NIC

### 卸下NIC

开始之前

- 您拥有正确的替代NIC。

- 您已确定 ["要更换的NIC的位置"](#)。
- 您已拥有 ["已物理定位到SGF6112设备"](#) 要更换数据中心中的NIC的位置。



答 ["受控关闭设备"](#) 在从机架中卸下设备之前需要。

- 您已断开所有缆线和 ["已卸下产品盖"](#)。

#### 关于此任务

为了防止服务中断、请在开始更换网络接口卡(Network Interface Card、NIC)之前确认所有其他存储节点均已连接到网络、或者在计划的维护时段内可接受服务中断期间更换NIC。请参见有关的信息 ["监控节点连接状态"](#)。

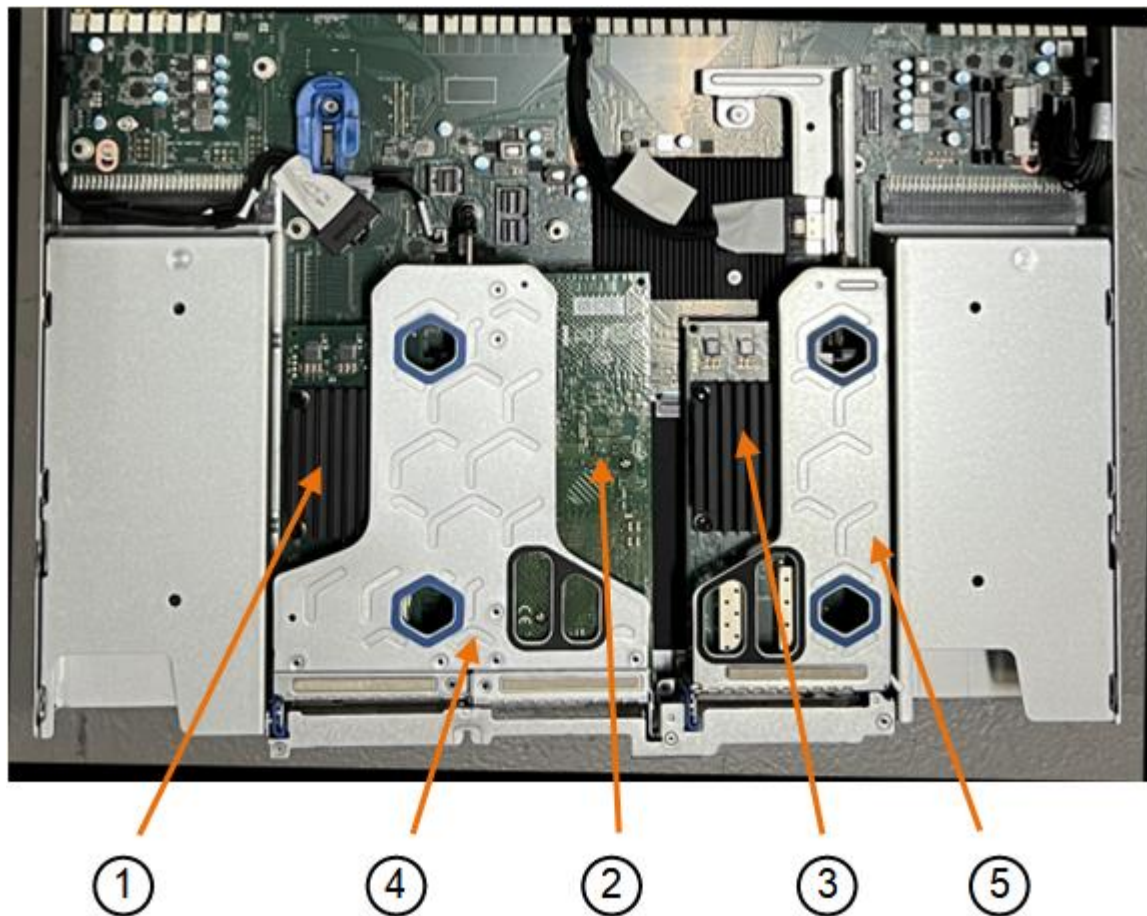


如果您使用的ILM规则仅为对象创建一个副本、则必须在计划的维护时段更换NIC。否则，在此操作步骤 期间，您可能暂时无法访问这些对象。请参见有关的信息 ["为什么不应使用单副本复制"](#)。

#### 步骤

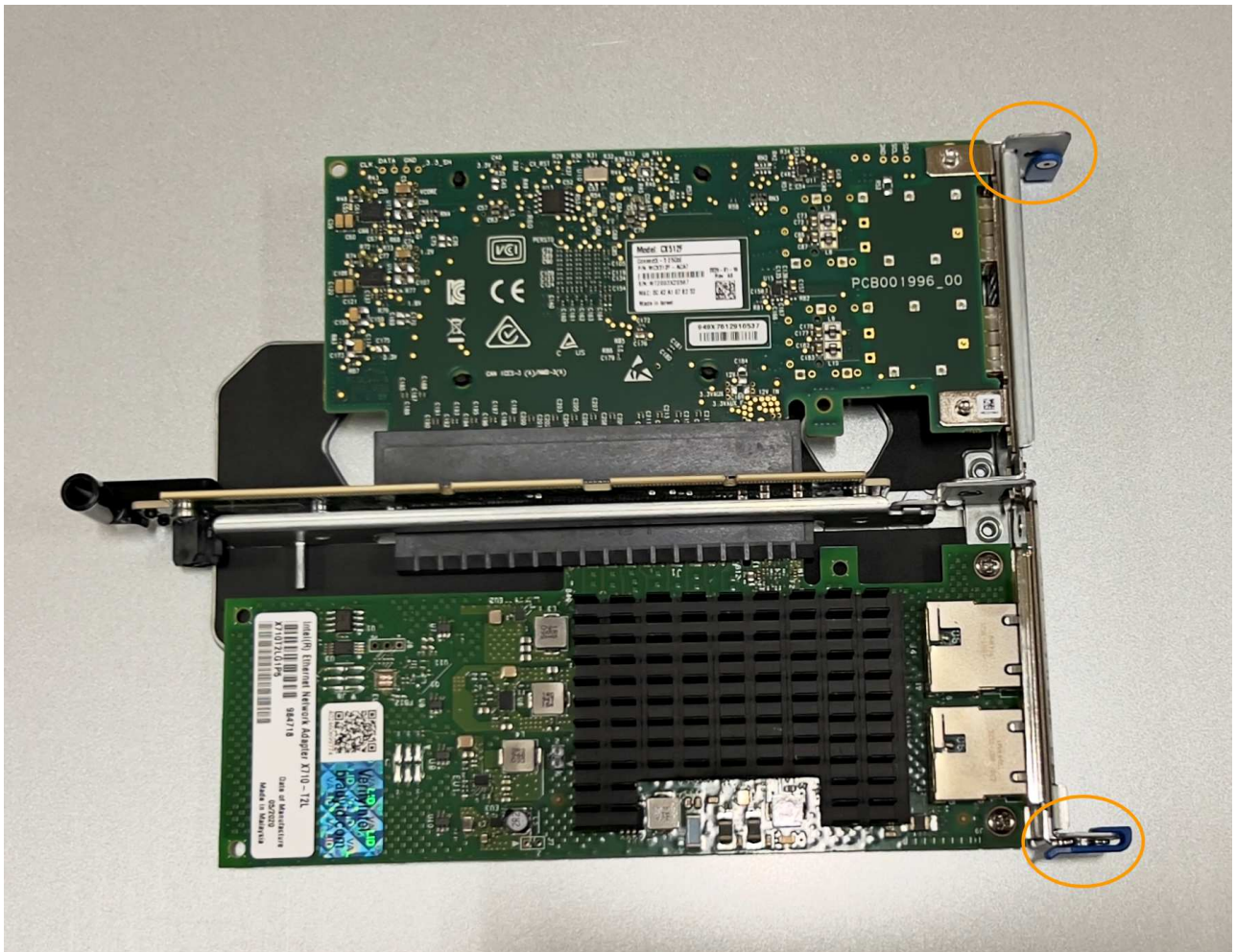
1. 将 ESD 腕带的腕带一端绕在腕带上，并将扣具一端固定到金属接地，以防止静电放电。
2. 在设备背面找到包含NIC的提升板组件。

设备中的三个NIC位于图中所示机箱位置的两个提升板部件中(设备背面已卸下顶盖，如图所示)：



	设备或部件名称	Description
1.	一、二	双端口提升板部件中的10/C5-GbE以太网端口
2.	mtc1/mTC2	双端口提升板部件中的1/10GbBase-T管理端口
3.	问题3 /问题4	单端口提升板部件中的10/C5-GbE以太网端口
4.	双插槽提升板部件	支持其中一个10/C5-GbE NIC和1/10GBase-T NIC
5.	单插槽提升板部件	支持其中一个10/C5-GbE NIC

3. 抓住带有故障NIC的提升板部件、使其穿过蓝色标记的孔、然后小心地向上提起。提起提升板部件时，将其朝机箱正面移动，以使其安装的NIC中的外部连接器能够脱离机箱。
4. 将提升板放在平坦的防静电表面上、金属框架面朝下、以便接触到NIC。
  - \*带有两个NIC\*的双插槽提升板部件



- \*带有一个NIC\*的单插槽提升板部件





5. 打开要更换的NIC上的蓝色门锁(圈出)、然后小心地从提升板部件中卸下NIC。轻轻摇动NIC、以帮助从其连接器中卸下NIC。切勿用力过度。
6. 将NIC放在平坦的防静电表面上。

## 重新安装NIC

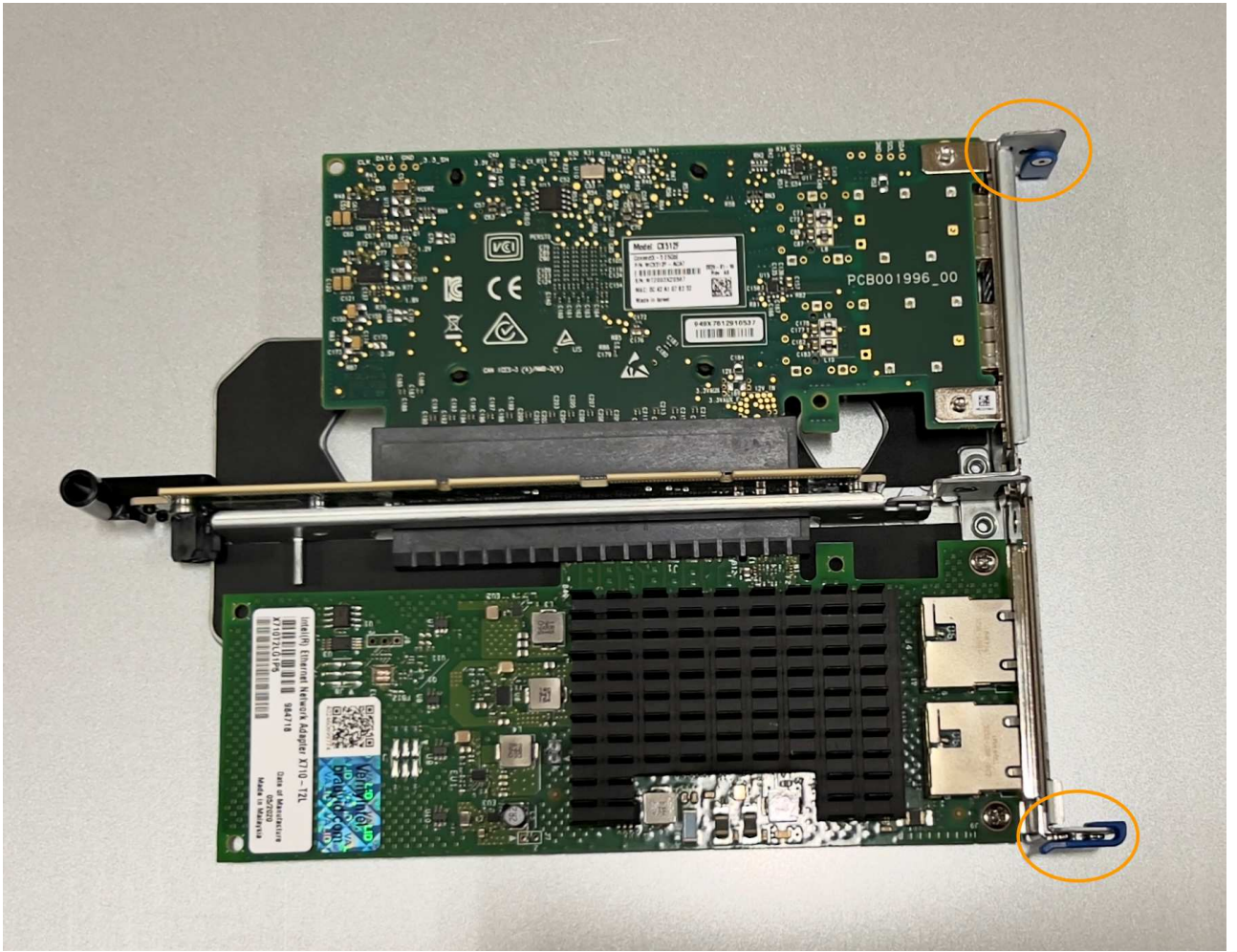
将更换用的NIC安装到与已卸下的NIC相同的位置。

开始之前

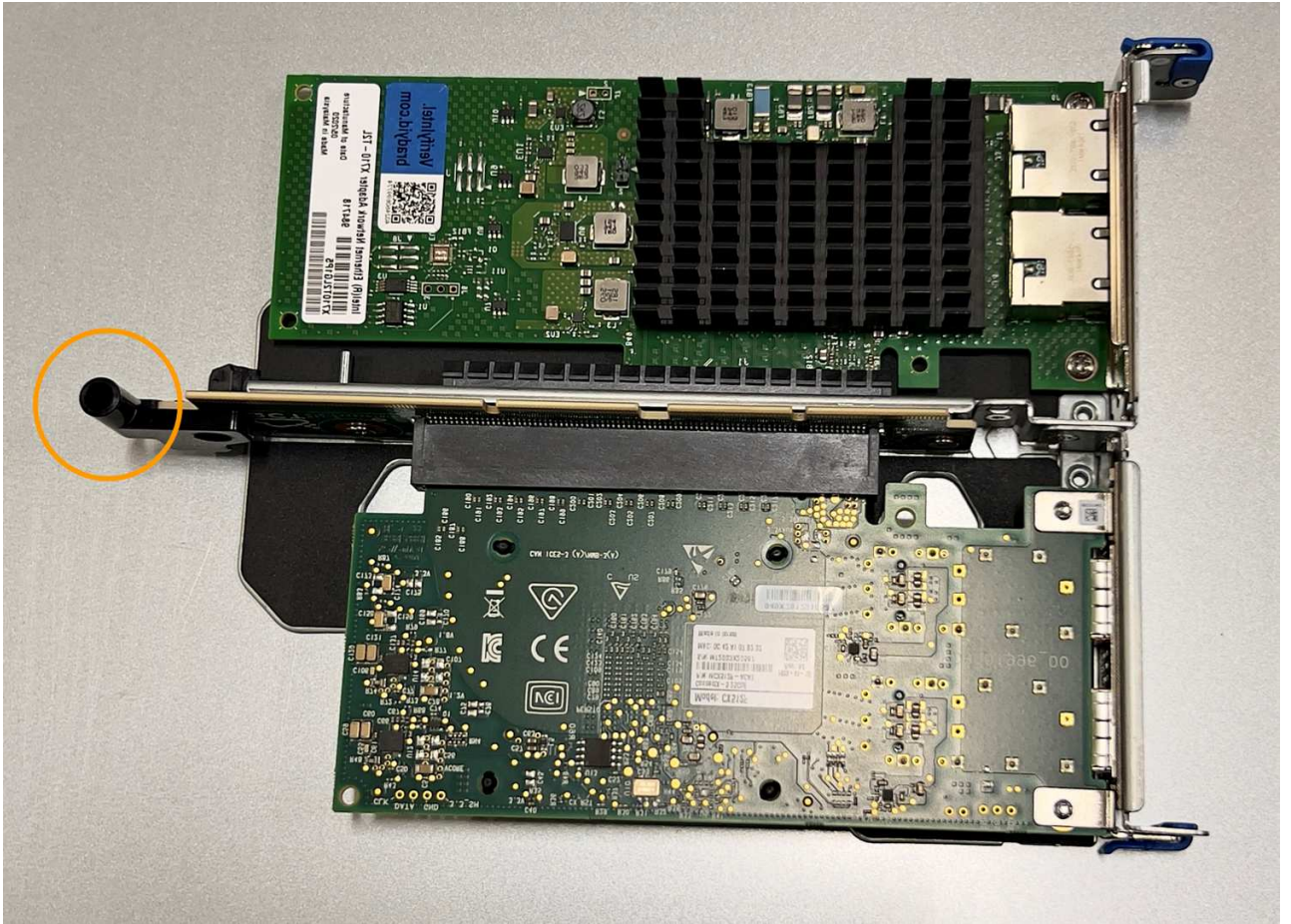
- 您拥有正确的替代NIC。
- 您已删除现有故障NIC。

步骤

1. 将 ESD 腕带的腕带一端绕在腕带上，并将扣具一端固定到金属接地，以防止静电放电。
2. 从包装中取出替代NIC。
3. 如果要更换双插槽提升板部件中的一个NIC，请执行以下步骤：
  - a. 确保蓝色门锁处于打开位置。
  - b. 将NIC与其在提升板部件上的连接器对齐。小心地将NIC按入连接器，直至完全就位(如图所示)，然后合上蓝色门锁。



c. 找到与系统板上的导销对齐的双插槽提升板部件上的定位孔(圈出)、以确保提升板部件正确定位。



d. 找到系统板上的导销

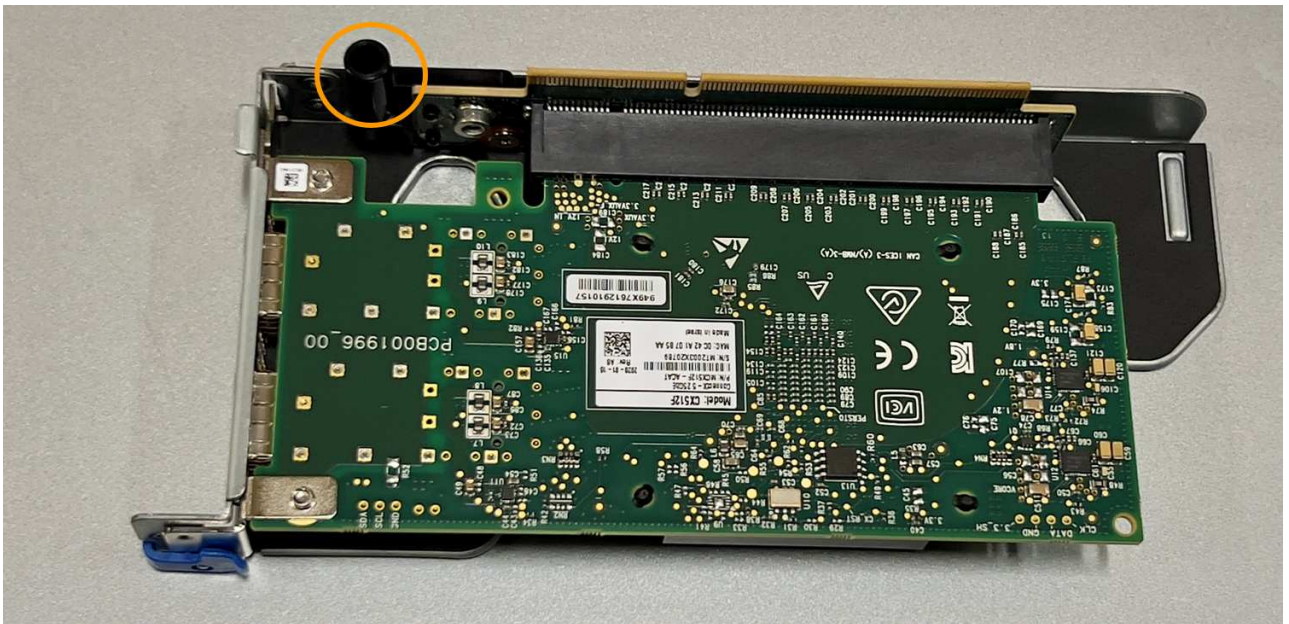


e. 将提升板部件置于机箱中、确保其与系统板上的连接器和导销对齐。

- f. 沿着中间线(靠近蓝色标记的孔)小心地将双插槽提升板部件按入到位, 直至其完全就位。
4. 如果要更换单插槽提升板部件中的NIC, 请执行以下步骤:
- 确保蓝色门锁处于打开位置。
  - 将NIC与其在提升板部件上的连接器对齐。小心地将NIC按入连接器, 直至其完全就位(如图所示), 然后合上蓝色门锁。



- c. 找到与系统板上的导销对齐的单插槽提升板部件上的定位孔(圈出)、以确保提升板部件正确定位。



- d. 找到系统板上的导销



- e. 将单插槽提升板部件置于机箱中、确保其与系统板上的连接器和导销对齐。
- f. 沿着中间线(靠近蓝色标记的孔)小心地将单插槽提升板部件按入到位，直至其完全就位。

5. 从要重新安装缆线的NIC端口上取下保护帽。

完成后

如果您不需要对设备执行其他维护步骤、请重新安装设备盖、将设备装回机架、连接电缆并接通电源。

更换部件后，按照套件随附的 RMA 说明将故障部件退回 NetApp。请参见 ["部件退回和放大器；更换"](#) 第页，了解更多信息。

## 更换GF6112 CMOS电池

使用此操作步骤 更换系统板上的CMOS币形电池。

使用这些过程可以：

- 卸下CMOS电池
- 重新安装CMOS电池

### 卸下CMOS电池

开始之前

- 您已拥有 ["已验证需要更换CMOS电池的设备"](#)。
- 您已拥有 ["已物理定位到SGF6112设备"](#) 在数据中心更换CMOS电池的位置。



答 ["受控关闭设备"](#) 在从机架中卸下设备之前需要。

- 您已断开所有缆线和 ["已卸下产品盖"](#)。

#### 关于此任务

为防止服务中断、请在开始更换CMOS电池之前确认所有其他存储节点均已连接到网络、或者在计划维护时段(服务中断时间可接受)更换电池。请参见有关的信息 ["监控节点连接状态"](#)。



如果您使用的ILM规则仅创建一个对象副本、则必须在计划的维护时段更换电池。否则，在此操作步骤 期间，您可能暂时无法访问这些对象。请参见有关的信息 ["为什么不应使用单副本复制"](#)。

#### 步骤

1. 将 ESD 腕带的腕带一端绕在腕带上，并将扣具一端固定到金属接地，以防止静电放电。
2. 找到产品背面的双插槽提升板组件。



3. 抓住竖板部件并穿过蓝色标记的孔，然后小心地将其向上提起。提起提升板部件时，将其朝机箱正面移动，以使其安装的NIC中的外部连接器能够脱离机箱。
4. 将提升板放在平坦的防静电表面上、使金属框架面朝下。
5. 在已卸下的提升板部件下方的位置找到系统板上的CMOS电池。



6. 使用手指或塑料撬起工具将固定夹(突出显示)从电池上按离、以将其从插槽中弹簧弹出。



7. 取出电池并正确处置。

## 重新安装CMOS电池

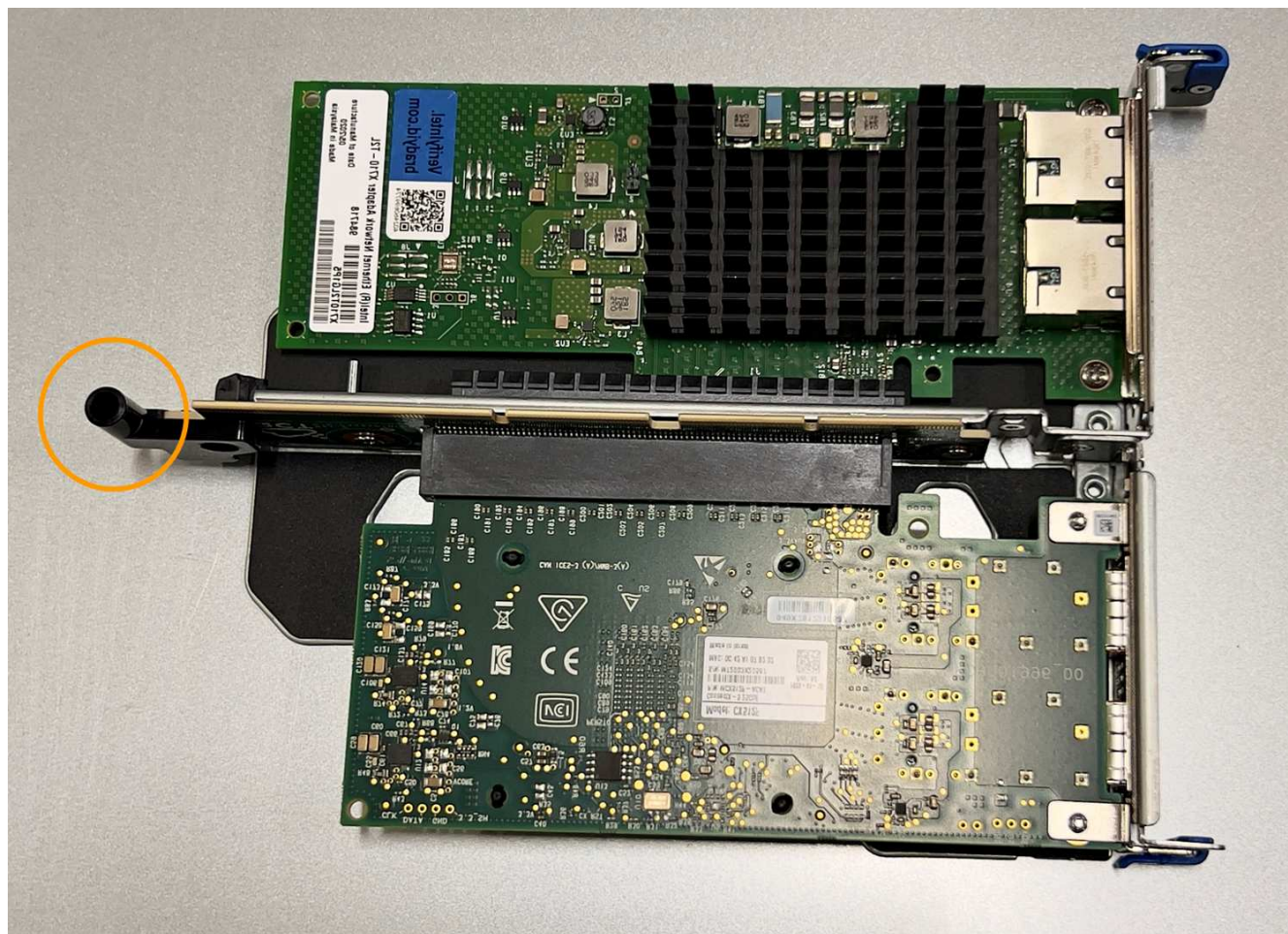
将更换用的CMOS电池安装到系统板上的插槽中。

开始之前

- 您拥有正确的CMOS电池更换件(CR2032)。
- 您已取出故障CMOS电池。

步骤

1. 将 ESD 腕带的腕带一端绕在腕带上，并将扣具一端固定到金属接地，以防止静电放电。
2. 从包装中取出 CMOS 电池。
3. 将替代电池按入系统板上的空插槽中，使正极(+)面朝上，直至电池卡入到位。
4. 找到与系统板上的导销对齐的双插槽提升板部件上的定位孔(圈出)、以确保提升板部件正确定位。



5. 找到系统板上的导销。





6. 将提升板部件置于机箱中、确保其与系统板上的连接器和导销对齐。
7. 沿着中间线(靠近蓝色标记的孔)小心地将双插槽提升板部件按入到位，直至其完全就位。
8. 如果您不需要对设备执行其他维护步骤、请重新安装设备盖、将设备装回机架、连接电缆并接通电源。
9. 如果您更换的设备已为SED驱动器启用驱动器加密、则必须执行此操作 ["输入驱动器加密密码短语"](#) 在更换设备首次启动时访问加密驱动器。
10. 如果您更换的设备使用密钥管理服务(KMS)管理节点加密的加密密钥、则可能需要进行其他配置、节点才能加入网格。如果节点未自动加入网格、请确保这些配置设置已传输到新设备、并手动配置任何不具有预期配置的设置：
  - ["配置StorageGRID 连接"](#)
  - ["为此设备配置节点加密"](#)
11. 登录到设备：
  - a. 输入以下命令：`ssh admin@grid_node_IP`
  - b. 输入中列出的密码 Passwords.txt 文件
  - c. 输入以下命令切换到root：`su -`
  - d. 输入中列出的密码 Passwords.txt 文件
12. 使用以下选项之一还原设备的BMC网络连接：
  - 使用静态IP、网络掩码和网关
  - 使用DHCP获取IP、网络掩码和网关
    - i. 要还原BMC配置以使用静态IP、网络掩码和网关、请输入以下命令：  

```
run-host-command ipmitool lan set 1 ipsrc static
```

```
run-host-command ipmitool lan set 1 ipaddr Appliance_IP
```

```
run-host-command ipmitool lan set 1 netmask Netmask_IP
```

```
run-host-command ipmitool lan set 1 defgw ipaddr Default_gateway
```

- i. 要还原BMC配置以使用DHCP获取IP、网络掩码和网关、请输入以下命令：

```
run-host-command ipmitool lan set 1 ipsrc dhcp
```

13. 还原BMC网络连接后、连接到BMC界面以审核和还原可能已应用的任何其他自定义BMC配置。例如、您应确认SNMP陷阱目标和电子邮件通知的设置。请参见 "[配置BMC接口](#)"。
14. 确认设备节点显示在网络管理器中且未显示任何警报。

## 更换SGF6112盖板

卸下产品盖板以接触内部组件进行维护，完成后更换盖板。

### 拆下盖板

开始之前

["从机柜或机架中取出产品"](#) 以检修顶盖。

步骤

1. 确保产品护盖门锁未锁定。如有必要，将蓝色塑料门锁按解锁方向转动四分之一圈，如门锁上所示。
2. 将门锁向上并向后朝产品机箱背面旋转，直至其停止；然后小心地将机箱盖从机箱中提起并放在一旁。



将ESD腕带的腕带端缠绕在手腕上，并将扣具端固定到金属接地，以防止在产品内部工作时发生静电释放。

## 重新安装盖板

### 开始之前

您已完成设备内部的所有维护过程。

### 步骤

1. 打开主机盖门锁后，握住机箱上方的主机盖，并将顶部主机盖门锁中的孔与机箱中的销对齐。对齐后，将其放低到机箱上。



2. 向前和向下旋转机箱盖门锁，直到其停止，并且机箱盖完全就位到机箱中。确认外盖前边缘没有间隙。

如果护盖未完全就位，您可能无法将产品滑入机架。

3. 可选：将蓝色塑料门锁按锁定方向转动四分之一圈，如门锁上所示，以将其锁定。

### 完成后

"将产品重新安装到机柜或机架中"。

## 更换GF6112设备

如果设备运行不正常或出现故障，您可能需要更换设备。

### 开始之前

- 您的更换设备的部件号与要更换的设备相同。
- 您可以通过标签来识别连接到设备的每个缆线。
- 您已拥有 "已物理定位设备"。

### 关于此任务

更换设备时，无法访问 StorageGRID 节点。如果设备运行正常，您可以在此操作步骤开始时执行受控关闭。



如果在安装 StorageGRID 软件之前更换设备，则在完成此操作步骤后，您可能无法立即访问 StorageGRID 设备安装程序。虽然您可以从与设备位于同一子网上的其他主机访问 StorageGRID 设备安装程序，但不能从其他子网上的主机访问该安装程序。此情况应在 15 分钟内自行解决（当原始设备的任何 ARP 缓存条目超时），或者您也可以手动从本地路由器或网关清除任何旧的 ARP 缓存条目来立即清除此情况。

## 步骤

### 1. 显示并记录设备的当前配置。

#### a. 登录到要更换的设备：

- i. 输入以下命令：`ssh admin@grid_node_IP`
- ii. 输入中列出的密码 `Passwords.txt` 文件
- iii. 输入以下命令切换到root：`su -`
- iv. 输入中列出的密码 `Passwords.txt` 文件

以root用户身份登录后、提示符将从变为 `$` to `#`。

#### b. 输入 ... `run-host-command ipmitool lan print` 以显示设备的当前BMC配置。

### 2. "关闭设备"。

### 3. 如果此StorageGRID设备上的任何网络接口配置了DHCP、则需要更新DHCP服务器上的永久DHCP租约分配、以引用替代设备的MAC地址。这样可确保为设备分配预期的IP地址。

请联系您的网络或DHCP-服务器管理员以更新永久DHCP租约分配。管理员可以通过DHCP服务器日志或通过检查设备以太网端口所连接的交换机中的MAC地址表来确定替代设备的MAC地址。

### 4. 卸下并更换设备：

#### a. 为缆线贴上标签，然后断开缆线和任何网络收发器的连接。

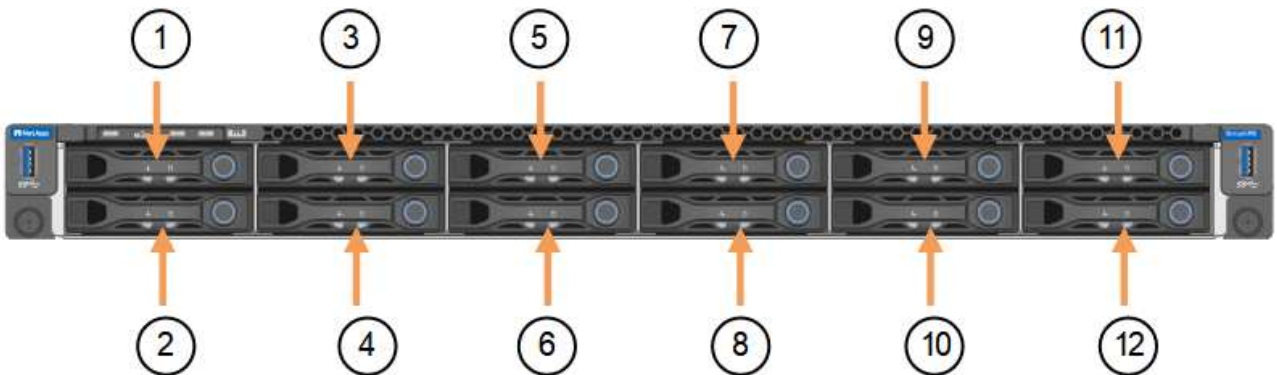


为防止性能下降、请勿扭曲、折叠、挤压或踩踏缆线。

#### b. "从机柜或机架中取出发生故障的设备"。

#### c. 记下故障设备中可更换组件(两个电源、三个NIC和十二个SSD)的位置。

12个驱动器位于机箱中的以下位置(所示为已卸下挡板的机箱正面)：



	驱动器
1.	HDD00
2.	HDD01

	驱动器
3.	HDD02
4.	HDD03
5.	HDD04
6.	HDD05
7.	HDD06
8.	HDD07
9	HDD08
10	HDD09
11.	HDD10
12	HDD11

d. 将可更换组件转移到替代设备。

按照提供的维护说明重新安装可更换组件。



如果要保留数据在驱动器上，请务必将SSD驱动器插入其在故障设备中占用的相同驱动器插槽中。否则，设备安装程序将显示一条警告消息，您必须将驱动器放入正确的插槽并重新启动设备，然后设备才能重新加入网络。

a. ["将替代设备安装到机柜或机架中"](#)。

b. 更换缆线和任何光纤收发器。

5. 打开产品电源。

6. 如果您更换的设备已为SED驱动器启用硬件驱动器加密，则必须执行此操作 ["输入驱动器加密密码短语"](#) 在更换设备首次启动时访问加密驱动器。

7. 等待设备重新加入网络。如果设备未重新加入网络，请按照StorageGRID 设备安装程序主页上的指导解决任何问题。



如果设备安装程序指示需要更改物理硬件(例如将磁盘驱动器移动到不同的插槽)，则要防止数据丢失，请在更改硬件之前关闭设备电源。

8. 如果您更换的设备使用密钥管理服务器(KMS)管理节点加密的加密密钥，则可能需要进行其他配置，节点才能加入网络。如果节点未自动加入网络，请确保这些配置已传输到新设备，并手动配置任何不具有预期配置的设置：

- ["配置StorageGRID 连接"](#)

- "为此设备配置节点加密"

9. 登录到更换的设备：

- a. 输入以下命令：`ssh admin@grid_node_IP`
- b. 输入中列出的密码 `Passwords.txt` 文件
- c. 输入以下命令切换到root：`su -`
- d. 输入中列出的密码 `Passwords.txt` 文件

10. 还原已更换设备的BMC网络连接。有两个选项：

- 使用静态IP、网络掩码和网关
- 使用DHCP获取IP、网络掩码和网关
- i. 要还原BMC配置以使用静态IP、网络掩码和网关、请输入以下命令：

```
run-host-command ipmitool lan set 1 ipsrc static
```

```
run-host-command ipmitool lan set 1 ipaddr Appliance_IP
```

```
run-host-command ipmitool lan set 1 netmask Netmask_IP
```

```
run-host-command ipmitool lan set 1 defgw ipaddr Default_gateway
```

- i. 要还原BMC配置以使用DHCP获取IP、网络掩码和网关、请输入以下命令：

```
run-host-command ipmitool lan set 1 ipsrc dhcp
```

11. 还原BMC网络连接后、连接到BMC界面以审核和还原可能已应用的任何其他自定义BMC配置。例如、您应确认SNMP陷阱目标和电子邮件通知的设置。请参见 ["配置BMC接口"](#)。

12. 确认设备节点显示在网管管理器中且未显示任何警报。

完成后

更换部件后，按照套件随附的 RMA 说明将故障部件退回 NetApp。请参见 ["部件退回和放大器；更换"](#) 第页，了解更多信息。

相关信息

["查看状态指示器"](#)

["查看设备的启动代码"](#)

## 在机柜或机架中重新定位SGF6112

从机柜或机架中卸下SGF6112以检修顶盖或将设备移至其他位置、然后在硬件维护完成后将设备重新安装到机柜或机架中。

## 从机柜或机架中卸下GF6112

### 开始之前

- 您可以使用标签来标识连接到SGF6112的每个缆线。
- 您已拥有 "物理位置为GF6112" 在数据中心执行维护的位置。
- 您已拥有 "关闭SGF6112"。



切勿使用电源开关关闭产品。

### 步骤

1. 贴上标签，然后断开产品电源线的连接。
2. 将 ESD 腕带的腕带一端绕在腕带上，并将扣具一端固定到金属接地，以防止静电放电。
3. 贴上标签、然后断开设备数据电缆和任何SFP+或SFP28收发器的连接。



为防止性能下降、请勿扭曲、折叠、挤压或踩踏缆线。

4. 拧松产品前面板上的两颗固定螺钉。



5. 将SGF6112向前滑出机架、直至安装导轨完全展开、并且您可以听到两侧的门锁卡嗒声。

产品顶盖可操作。

6. 可选：如果要从机柜或机架中完全卸下设备、请按照导轨套件的说明从导轨中卸下设备。

更换部件后，按照套件随附的 RMA 说明将故障部件退回 NetApp。请参见 "部件退回和放大器；更换" 第页，了解更多信息。

## 将GF6112重新安装到机柜或机架中

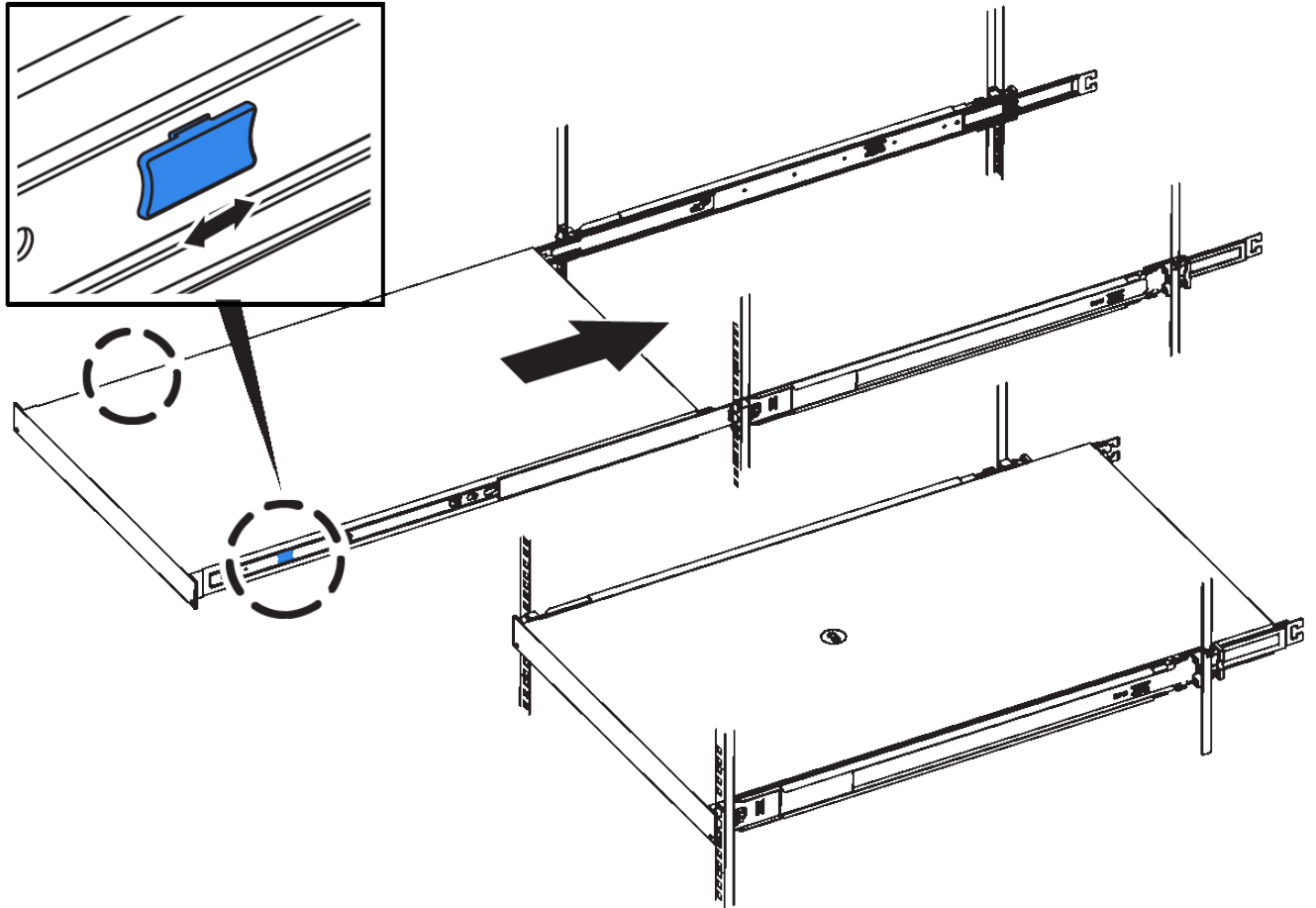
### 开始之前


您已拥有 "已重新安装产品护盖"。

### 步骤

1. 同时按下蓝色导轨可释放两个机架导轨、然后将SGF6112滑入机架、直至其完全就位。

如果无法再移动控制器、请拉动机箱两侧的蓝色门锁、将控制器完全滑入。




 在打开控制器电源之前、请勿连接前挡板。

2. 拧紧控制器前面板上的固定螺钉，将控制器固定在机架中。



3. 将 ESD 腕带的腕带一端绕在腕带上，并将扣具一端固定到金属接地，以防止静电放电。

4. "重新连接控制器数据电缆和任何SFP+或SFP28收发器"。

 为防止性能下降、请勿扭曲、折叠、挤压或踩踏缆线。

5. "重新连接控制器电源线"。

完成后

"重新启动设备"。



## 版权信息

版权所有 © 2024 NetApp, Inc.。保留所有权利。中国印刷。未经版权所有者事先书面许可，本档中受版权保护的任何部分不得以任何形式或通过任何手段（图片、电子或机械方式，包括影印、录音、录像或存储在电子检索系统中）进行复制。

从受版权保护的 NetApp 资料派生的软件受以下许可和免责声明的约束：

本软件由 NetApp 按“原样”提供，不含任何明示或暗示担保，包括但不限于适销性以及针对特定用途的适用性的隐含担保，特此声明不承担任何责任。在任何情况下，对于因使用本软件而以任何方式造成的任何直接性、间接性、偶然性、特殊性、惩罚性或后果性损失（包括但不限于购买替代商品或服务；使用、数据或利润方面的损失；或者业务中断），无论原因如何以及基于何种责任理论，无论出于合同、严格责任或侵权行为（包括疏忽或其他行为），NetApp 均不承担责任，即使已被告知存在上述损失的可能性。

NetApp 保留在不另行通知的情况下随时对本文档所述的任何产品进行更改的权利。除非 NetApp 以书面形式明确同意，否则 NetApp 不承担因使用本文档所述产品而产生的任何责任或义务。使用或购买本产品不表示获得 NetApp 的任何专利权、商标权或任何其他知识产权许可。

本手册中描述的产品可能受一项或多项美国专利、外国专利或正在申请的专利的保护。

有限权利说明：政府使用、复制或公开本文档受 DFARS 252.227-7013（2014 年 2 月）和 FAR 52.227-19（2007 年 12 月）中“技术数据权利 — 非商用”条款第 (b)(3) 条规定的限制条件的约束。

本文档中所含数据与商业产品和/或商业服务（定义见 FAR 2.101）相关，属于 NetApp, Inc. 的专有信息。根据本协议提供的所有 NetApp 技术数据和计算机软件具有商业性质，并完全由私人出资开发。美国政府对这些数据的使用权具有非排他性、全球性、受限且不可撤销的许可，该许可既不可转让，也不可再许可，但仅限在与交付数据所依据的美国政府合同有关且受合同支持的情况下使用。除本文档规定的情形外，未经 NetApp, Inc. 事先书面批准，不得使用、披露、复制、修改、操作或显示这些数据。美国政府对国防部的授权仅限于 DFARS 的第 252.227-7015(b)（2014 年 2 月）条款中明确的权利。

## 商标信息

NetApp、NetApp 标识和 <http://www.netapp.com/TM> 上所列的商标是 NetApp, Inc. 的商标。其他公司和产品名称可能是其各自所有者的商标。