



硬件过程

StorageGRID Appliances

NetApp
April 11, 2024

目录

硬件过程	1
更换SG100或SG1000中的一个或两个电源	1
更换SG100或SG1000中的风扇	3
更换SG100或SG1000中的驱动器	6
更换SG100或SG1000	7

硬件过程

更换SG100或SG1000中的一个或两个电源

此服务设备具有两个电源以实现冗余。如果其中一个电源发生故障，您必须尽快更换，以确保计算控制器具有冗余电源。在控制器中运行的两个电源必须具有相同的型号和功率。

开始之前

- 您已拥有 ["已物理定位控制器"](#) 更换电源。
- 如果仅更换一个电源：
 - 您已卸载更换用的电源设备，并确保其型号和功率与要更换的电源设备相同。
 - 您已确认另一个电源已安装且正在运行。
- 如果要同时更换两个电源：
 - 您已卸载替代电源设备，并确保其型号和功率相同。

关于此任务

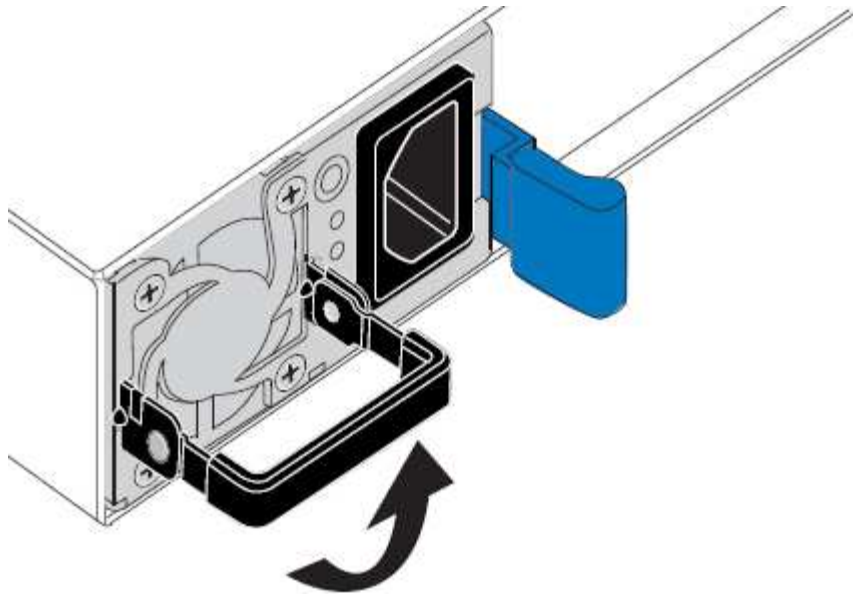
此图显示了 SG100 的两个电源设备，这些设备可从设备背面访问。



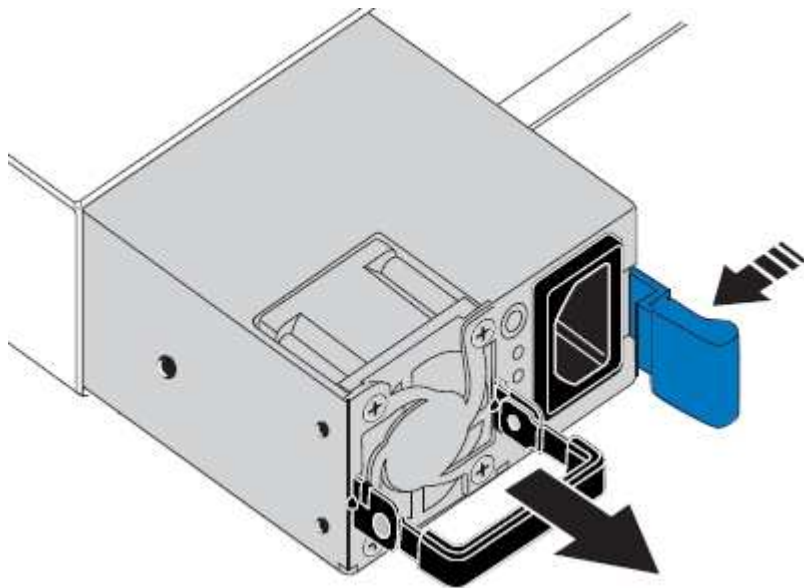
SG1000 的电源相同。

步骤

1. 如果您只更换一个电源，则无需关闭设备。转至 [拔下电源线](#) 步骤。如果要同时更换两个电源，请在拔下电源线之前执行以下操作：
 - a. ["关闭设备"](#)。
2. [【拔掉电源线， start=2】](#) 从要更换的每个电源中拔下电源线。
3. 提起要更换的第一个电源上的凸轮把手。



4. 按下蓝色门锁并拉出电源。

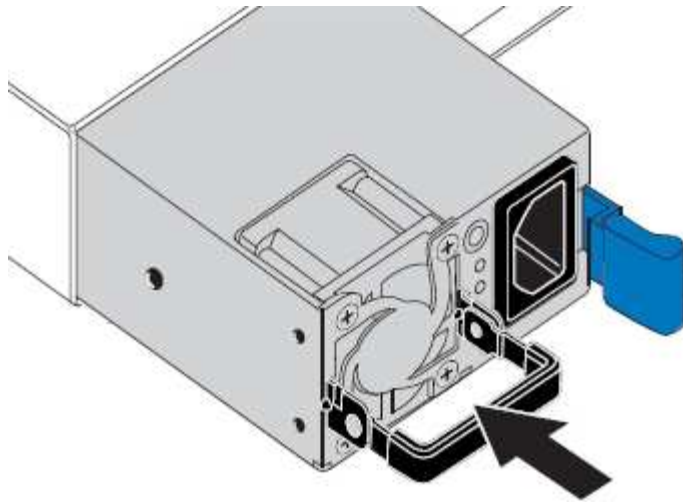


5. 使蓝色门锁位于右侧，将替代电源滑入机箱。



两个电源的型号和功率必须相同。

在中滑动更换部件时，请确保蓝色门锁位于右侧。



6. 向下推凸轮把手以固定更换用的电源。
7. 如果要更换这两个电源，请重复步骤 2 到 6 以更换第二个电源。
8. ["将电源线连接到更换的设备并接通电源"](#)。

更换部件后，按照套件随附的 RMA 说明将故障部件退回 NetApp。请参见 ["部件退回和放大器；更换"](#) 第页，了解更多信息。

更换SG100或SG1000中的风扇

此服务设备具有八个散热风扇。如果其中一个风扇发生故障，您必须尽快更换，以确保设备具有适当的散热效果。

开始之前

- 您已卸载替代风扇。
- 您已拥有 ["已物理定位设备"](#)。
- 您已确认其他风扇已安装并正在运行。

关于此任务

更换风扇时，无法访问设备节点。

图中显示了服务设备的风扇。从产品上取下顶盖后，即可接触到冷却风扇。



两个电源设备中的每个设备都包含一个风扇。这些风扇不包括在此操作步骤中。



步骤

1. 关闭产品。

a. 登录到网格节点：

- i. 输入以下命令：`ssh admin@grid_node_IP`
- ii. 输入中列出的密码 `Passwords.txt` 文件
- iii. 输入以下命令切换到root：`su -`
- iv. 输入中列出的密码 `Passwords.txt` 文件

以root用户身份登录后、提示符将从变为 `$` to `#`。

b. 关闭服务设备：`+ shutdown -h now`

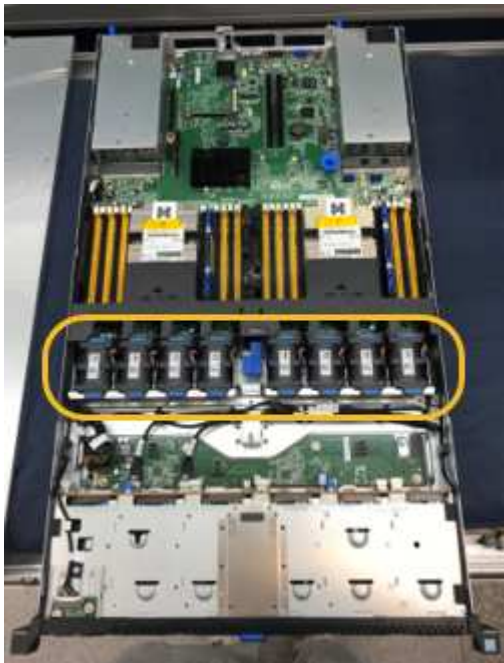
2. 使用以下两种方法之一验证服务设备的电源是否已关闭：

- 设备正面的电源指示灯 LED 熄灭。
- BMC 界面的电源控制页面指示设备已关闭。

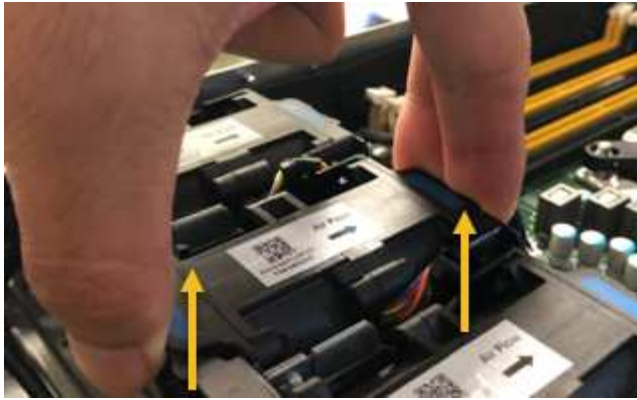
3. 将设备从机架中拉出。

4. 提起顶盖上的门锁，然后从设备中卸下此盖板。

5. 找到出现故障的风扇。

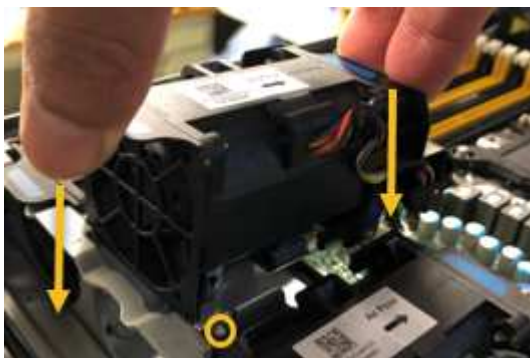


6. 将故障风扇从机箱中提出。



7. 将替代风扇滑入机箱中的打开插槽。

将风扇边缘与导销对齐。此销在照片中圈出。



8. 将风扇连接器稳固地按入电路板。



9. 将顶盖重新放在设备上，然后向下按压门锁以将盖固定到位。

10. 打开设备电源并监控控制器 LED 和启动代码。

使用 BMC 界面监控启动状态。

11. 确认设备节点显示在网格管理器中且未显示任何警报。

更换部件后，按照套件随附的 RMA 说明将故障部件退回 NetApp。请参见 ["部件退回和放大器；更换"](#) 第页，了解更多信息。

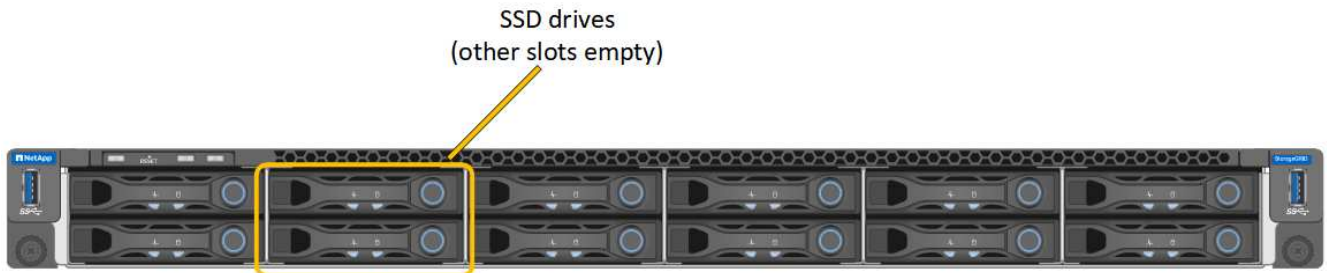
更换SG100或SG1000中的驱动器

服务设备中的 SSD 包含 StorageGRID 操作系统。此外，如果将设备配置为管理节点，则 SSD 还包含审核日志，指标和数据库表。驱动器使用 RAID1 进行镜像以实现冗余。如果其中一个驱动器发生故障，您必须尽快更换它以确保冗余。

开始之前

- 您已拥有 "已物理定位设备"。
- 您已通过注意到左侧 LED 呈琥珀色闪烁来验证哪个驱动器出现故障。

两个SSD将按下图所示放置在插槽中：



如果您删除工作正常的驱动器，则会关闭设备节点。请参见有关查看状态指示器的信息以验证故障。

- 您已获得替代驱动器。
- 您已获得适当的 ESD 保护。

步骤

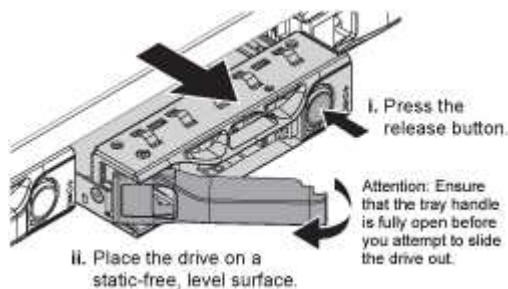
1. 验证要更换的驱动器的左侧指示灯是否呈琥珀色闪烁。如果网络管理器或BMC用户界面中报告了驱动器问题描述、则HDD02或HDD2指上部插槽中的驱动器、HDD03或HDD3指下部插槽中的驱动器。

您还可以使用网络管理器监控 SSD 的状态。选择 * 节点 *。然后选择 **Appliance Node** > *硬件*。如果某个驱动器发生故障，则存储 RAID 模式字段会显示一条消息，指出哪个驱动器发生故障。

2. 将 ESD 腕带的腕带一端绕在腕带上，并将扣具一端固定到金属接地，以防止静电放电。
3. 拆开备用驱动器的包装，并将其放在设备附近的无静电水平表面上。

节省所有包装材料。

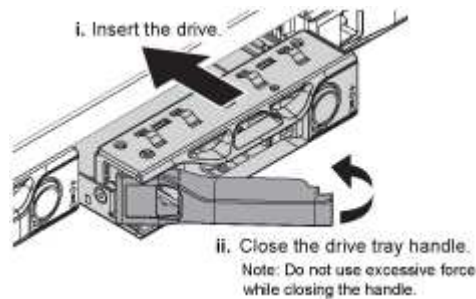
4. 按下故障驱动器上的释放按钮。



驱动器弹出器上的手柄部分打开，驱动器从插槽中释放。

5. 打开手柄，滑出驱动器，然后将其放在无静电的水平表面上。
6. 在将替代驱动器插入驱动器插槽之前，请按此驱动器上的释放按钮。

门锁会弹开。



7. 将替代驱动器插入插槽，然后合上驱动器手柄。



合上手柄时不要用力过大。

驱动器完全插入后，您会听到卡嗒声。

驱动器会使用工作驱动器中的镜像数据自动重建。您可以使用网络管理器检查重建的状态。选择 * 节点 *。然后选择 **Appliance Node** > *硬件*。存储 RAID 模式字段包含一条消息 `re构建`，直到驱动器完全重建为止。

更换部件后，按照套件随附的 RMA 说明将故障部件退回 NetApp。请参见 ["部件退回和放大器；更换"](#) 第页，了解更多信息。

更换SG100或SG1000

如果设备运行不正常或出现故障，您可能需要更换设备。

开始之前

- 您的更换设备的部件号与要更换的设备相同。
- 您可以通过标签来识别连接到设备的每个缆线。
- 您已拥有 ["已物理定位设备"](#)。

关于此任务

更换设备时，无法访问 StorageGRID 节点。如果设备运行正常，您可以在此操作步骤开始时执行受控关闭。



如果在安装 StorageGRID 软件之前更换设备，则在完成此操作步骤后，您可能无法立即访问 StorageGRID 设备安装程序。虽然您可以从与设备位于同一子网上的其他主机访问 StorageGRID 设备安装程序，但不能从其他子网上的主机访问该安装程序。此情况应在 15 分钟内自行解决（当原始设备的任何 ARP 缓存条目超时），或者您也可以手动从本地路由器或网关清除任何旧的 ARP 缓存条目来立即清除此情况。

步骤

1. 显示并记录设备的当前配置。

a. 登录到要更换的设备：

- i. 输入以下命令：`ssh admin@grid_node_IP`
- ii. 输入中列出的密码 `Passwords.txt` 文件
- iii. 输入以下命令切换到root：`su -`
- iv. 输入中列出的密码 `Passwords.txt` 文件

以root用户身份登录后、提示符将从变为 `$` to `#`。

b. 输入 ... `run-host-command ipmitool lan print` 以显示设备的当前BMC配置。

2. 关闭产品：`shutdown -h now`

3. 如果此StorageGRID 设备上的任何网络接口配置了DHCP、则可能需要更新DHCP服务器上的永久DHCP租约分配、以引用替代设备的MAC地址。此更新可确保为设备分配预期的IP地址。请参见 ["更新MAC地址引用"](#)。

4. 卸下并更换设备：

a. 为缆线贴上标签，然后断开缆线和任何网络收发器的连接。

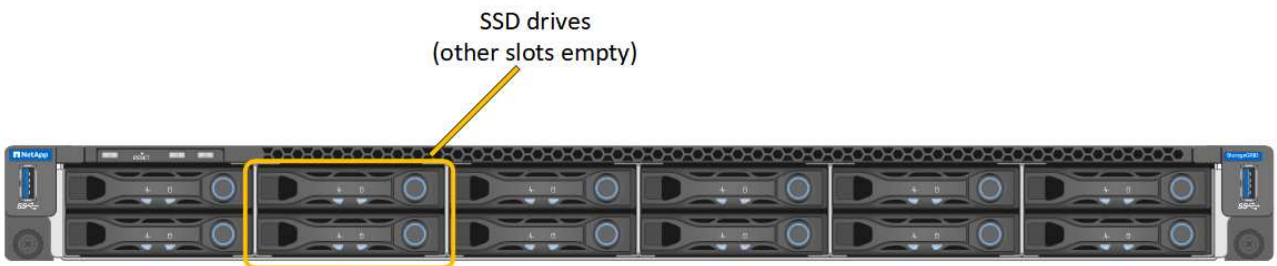


为防止性能下降、请勿扭曲、折叠、挤压或踩踏缆线。

b. 从机柜或机架中取出故障设备。

c. 将故障设备中的两个电源，八个散热风扇和两个 SSD 传输到更换设备。

两个SSD将按下图所示放置在插槽中：



HDD02或HDD2指上部插槽中的驱动器，HDD03或HDD3指下部插槽中的驱动器。

按照提供的说明更换这些组件。

- a. 将替代设备安装到机柜或机架中。
- b. 更换缆线和任何光纤收发器。
- c. 启动设备并等待其重新加入网格。
- d. 确认设备节点显示在网格管理器中且未显示任何警报。

5. 登录到更换的设备：

- a. 输入以下命令：`ssh admin@grid_node_IP`

- b. 输入中列出的密码 Passwords.txt 文件
 - c. 输入以下命令切换到root: su -
 - d. 输入中列出的密码 Passwords.txt 文件
6. 还原已更换设备的BMC网络连接。有两个选项:

- 使用静态IP、网络掩码和网关
 - 使用DHCP获取IP、网络掩码和网关
- i. 要还原BMC配置以使用静态IP、网络掩码和网关、请输入以下命令:

```
run-host-command ipmitool lan set 1 ipsrc static
```

```
run-host-command ipmitool lan set 1 ipaddr Appliance_IP
```

```
run-host-command ipmitool lan set 1 netmask Netmask_IP
```

```
run-host-command ipmitool lan set 1 defgw ipaddr Default_gateway
```

- i. 要还原BMC配置以使用DHCP获取IP、网络掩码和网关、请输入以下命令:

```
run-host-command ipmitool lan set 1 ipsrc dhcp
```

7. 还原BMC网络连接后、连接到BMC界面以审核和还原可能已应用的任何其他自定义BMC配置。例如、您应确认SNMP陷阱目标和电子邮件通知的设置。请参见 ["配置BMC接口"](#)。
8. 确认设备节点显示在网格管理器中且未显示任何警报。

更换部件后，按照套件随附的 RMA 说明将故障部件退回 NetApp。请参见 ["部件退回和放大器；更换"](#) 第页，了解更多信息。

相关信息

["查看状态指示器"](#)

["查看设备的启动代码"](#)

版权信息

版权所有 © 2024 NetApp, Inc.。保留所有权利。中国印刷。未经版权所有者事先书面许可，本档中受版权保护的任何部分不得以任何形式或通过任何手段（图片、电子或机械方式，包括影印、录音、录像或存储在电子检索系统中）进行复制。

从受版权保护的 NetApp 资料派生的软件受以下许可和免责声明的约束：

本软件由 NetApp 按“原样”提供，不含任何明示或暗示担保，包括但不限于适销性以及针对特定用途的适用性的隐含担保，特此声明不承担任何责任。在任何情况下，对于因使用本软件而以任何方式造成的任何直接性、间接性、偶然性、特殊性、惩罚性或后果性损失（包括但不限于购买替代商品或服务；使用、数据或利润方面的损失；或者业务中断），无论原因如何以及基于何种责任理论，无论出于合同、严格责任或侵权行为（包括疏忽或其他行为），NetApp 均不承担责任，即使已被告知存在上述损失的可能性。

NetApp 保留在不另行通知的情况下随时对本文档所述的任何产品进行更改的权利。除非 NetApp 以书面形式明确同意，否则 NetApp 不承担因使用本文档所述产品而产生的任何责任或义务。使用或购买本产品不表示获得 NetApp 的任何专利权、商标权或任何其他知识产权许可。

本手册中描述的产品可能受一项或多项美国专利、外国专利或正在申请的专利的保护。

有限权利说明：政府使用、复制或公开本文档受 DFARS 252.227-7013（2014 年 2 月）和 FAR 52.227-19（2007 年 12 月）中“技术数据权利 — 非商用”条款第 (b)(3) 条规定的限制条件的约束。

本文档中所含数据与商业产品和/或商业服务（定义见 FAR 2.101）相关，属于 NetApp, Inc. 的专有信息。根据本协议提供的所有 NetApp 技术数据和计算机软件具有商业性质，并完全由私人出资开发。美国政府对这些数据的使用权具有非排他性、全球性、受限且不可撤销的许可，该许可既不可转让，也不可再许可，但仅限在与交付数据所依据的美国政府合同有关且受合同支持的情况下使用。除本文档规定的情形外，未经 NetApp, Inc. 事先书面批准，不得使用、披露、复制、修改、操作或显示这些数据。美国政府对国防部的授权仅限于 DFARS 的第 252.227-7015(b)（2014 年 2 月）条款中明确的权利。

商标信息

NetApp、NetApp 标识和 <http://www.netapp.com/TM> 上所列的商标是 NetApp, Inc. 的商标。其他公司和产品名称可能是其各自所有者的商标。