



维护**SG5700**硬件

StorageGRID Appliances

NetApp
April 11, 2024

目录

维护SG5700存储设备硬件	1
维护 SG5700 设备	1
维护配置过程	1
硬件过程	17

维护SG5700存储设备硬件

维护 SG5700 设备

您可能需要升级 E2800 控制器上的 SANtricity 操作系统软件，更改 E5700SG 控制器的以太网链路配置，更换 E2800 控制器或 E5700SG 控制器或更换特定组件。本节中的过程假定设备已部署为 StorageGRID 系统中的存储节点。

本节将介绍维护SG5700设备的特定过程。

请参见 ["通用过程"](#) 适用于所有设备使用的维护过程。

请参见 ["设置硬件"](#) 用于在初始设备安装和配置期间执行的维护过程。

维护配置过程

升级SG5700存储控制器上的SANtricity操作系统

为了确保存储控制器能够以最佳方式运行，您必须升级到适用于您的 StorageGRID 设备的最新 SANtricity 操作系统维护版本。

请参见 ["NetApp 互操作性表工具（IMT）"](#) 以确定应使用的版本。

从下载新的SANtricity OS软件文件 ["NetApp下载：StorageGRID 设备"](#)。

根据当前安装的 SANtricity OS 版本，使用以下过程之一：

- 如果存储控制器使用的是 SANtricity OS 08.42.20.00 （ 11.42 ） 或更高版本，请使用网络管理器执行升级。

["使用网络管理器升级存储控制器上的 SANtricity 操作系统"](#)

- 如果存储控制器使用的 SANtricity 操作系统版本早于 08.42.20.00 （ 11.42 ），请使用维护模式执行升级。

["使用维护模式升级 E2800 控制器上的 SANtricity 操作系统"](#)

使用网络管理器升级SG5700存储控制器上的SANtricity 操作系统

对于当前使用 SANtricity OS 08.42.20.00 （ 11.42 ） 或更高版本的存储控制器，您必须使用网络管理器应用升级。

开始之前

- 您已查阅 ["NetApp 互操作性表工具（IMT）"](#) 确认用于升级的SANtricity 操作系统版本与您的设备兼容。
- 您拥有 ["维护或root访问权限"](#)。
- 您将使用登录到网络管理器 ["支持的 Web 浏览器"](#)。
- 您具有配置密码短语。

- 您有权访问 ["NetApp下载： StorageGRID 设备"](#)。

关于此任务

在完成SANtricity OS升级过程之前、您无法执行其他软件更新(StorageGRID 软件升级或修补程序)。如果您尝试在 SANtricity 操作系统升级过程完成之前启动修补程序或 StorageGRID 软件升级，则系统会重定向到 SANtricity 操作系统升级页面。

只有在 SANtricity 操作系统升级成功应用于已选择进行升级的所有适用节点之后，操作步骤 才会完成。在每个节点上（按顺序）加载 SANtricity 操作系统可能需要 30 分钟以上的时间，并且最多需要 90 分钟来重新启动每个 StorageGRID 存储设备。网格中任何不使用SANtricity OS的节点不会受到此操作步骤 的影响。



只有在使用网络管理器执行升级时，以下步骤才适用。如果设备中的存储控制器使用的是08.42.20.00 (11.42)之前的SANtricity 操作系统、则无法使用网络管理器升级这些控制器。



此操作步骤 会自动将 NVSRAM 升级到与 SANtricity 操作系统升级相关的最新版本。您无需应用单独的NVSRAM升级文件。



在开始此操作步骤 之前，请确保应用最新的StorageGRID 修补程序。请参见 ["StorageGRID 热修补程序操作步骤"](#) 了解详细信息。

步骤

1. 从下载新的SANtricity OS软件文件 ["NetApp下载： StorageGRID 设备"](#)。

请务必为存储控制器选择 SANtricity 操作系统版本。

2. 选择 * 维护 * > * 系统 * > * 软件更新 * 。

Software update

You can upgrade StorageGRID software, apply a hotfix, or upgrade the SANtricity OS software on StorageGRID storage appliances. NetApp recommends you apply the latest hotfix before and after each software upgrade. Some hotfixes are required to prevent data loss.

<h3>StorageGRID upgrade</h3> <p>Upgrade to the next StorageGRID version and apply the latest hotfix for that version.</p> <p>Upgrade →</p>	<h3>StorageGRID hotfix</h3> <p>Apply a hotfix to your current StorageGRID software version.</p> <p>Apply hotfix →</p>	<h3>SANtricity OS update</h3> <p>Update the SANtricity OS software on your StorageGRID storage appliances.</p> <p>Update →</p>
--	---	--

3. 在 SANtricity OS update 部分中，选择 * 更新 * 。

此时将显示SANtricity OS升级页面、其中列出了每个设备节点的详细信息、包括：

- Node name

- 站点
- 设备型号
- SANtricity 操作系统版本
- Status
- 上次升级状态

4. 查看表中有关所有可提升设备的信息。确认所有存储控制器的状态均为*标称*。如果任何控制器的状态为*未知*，请转至*N节点*>*Appliance nDE*>*硬件*以调查并解决此问题描述。
5. 选择从NetApp 支持站点 下载的SANtricity OS升级文件。
 - a. 选择 * 浏览 *。
 - b. 找到并选择文件。
 - c. 选择 * 打开 *。

已上传并验证此文件。验证过程完成后，文件名在*Browse*按钮旁边显示一个绿色复选标记。请勿更改文件名、因为它是验证过程的一部分。

6. 输入配置密码短语并选择*继续*。

此时将显示一个警告框，指出在重新启动已升级的节点上的服务时，浏览器的连接可能会暂时断开。

7. 选择*是*将SANtricity OS升级文件暂存到主管理节点。

SANtricity 操作系统升级开始时：

- a. 运行状况检查已运行。此过程会检查是否没有节点的状态为 "Needs Attention （需要注意） "。



如果报告了任何错误，请解决这些错误并再次选择 * 启动 *。

- b. 此时将显示 SANtricity 操作系统升级进度表。此表显示了网格中的所有存储节点以及每个节点的当前升级阶段。



此表显示了所有设备存储节点。不会显示基于软件的存储节点。对于需要升级的所有节点，请选择 * 批准 *。

SANtricity OS

Upload files — **2** Upgrade

Approved nodes are added to a queue and upgraded sequentially. Each node can take up to 30 minutes, which includes updating NVSRAM. When the upgrade is complete, the node is rebooted.

Select **Approve all** or approve nodes one at a time. To remove nodes from the queue, select **Remove all** or remove nodes one at a time. If the uploaded file doesn't apply to an approved node, the upgrade process skips that node and moves to the next node in the queue.

Optionally, select **Skip nodes and finish** to end the upgrade and skip any unapproved nodes.

SANtricity OS upgrade file: RCB_11.70.3_280x_6283a64d.dlp

0 out of 3 completed

Node name	Current version	Progress	Stage	Details	Status	Actions
10-224-2-24-S1	08.40.60.01	<div style="width: 100%;"></div>	Waiting for you to approve		Nominal	Approve
lab-37-sgws- quanta-10	08.73.00.00	<div style="width: 100%;"></div>	Waiting for you to approve		Nominal	Approve
storage-7	98.72.09.00	<div style="width: 100%;"></div>	Waiting for you to approve		Nominal	Approve

8. (可选)按以下顺序对节点列表进行升序或降序排序：

- Node name
- 当前版本
- 进度
- 阶段
- Status

您也可以在搜索框中输入术语来搜索特定节点。

9. 批准已准备好添加到升级队列的网格节点。已批准的节点一次升级一个。



请勿批准设备存储节点的SANtricity 操作系统升级、除非您确定该节点已做好停止并重新启动的准备。在某个节点上批准 SANtricity 操作系统升级后，该节点上的服务将停止，升级过程将开始。稍后，当节点完成升级后，设备节点将重新启动。对于与节点通信的客户端，这些操作可能会导致发生原因 服务中断。

- 选择*Approve All*按钮将所有存储节点添加到SANtricity OS升级队列。



如果节点的升级顺序非常重要、请逐个批准节点或节点组、并等待每个节点完成升级、然后再批准下一个节点。

- 选择一个或多个 * 批准 * 按钮将一个或多个节点添加到 SANtricity OS 升级队列。如果状态不是标称值，则禁用*Approve*按钮。

选择 * 批准 * 后，升级过程将确定是否可以升级此节点。如果某个节点可以升级，则会将其添加到升级队列中。

对于某些节点，不会有意应用选定的升级文件，您可以在不升级这些特定节点的情况下完成升级过程。有意未升级的节点会显示完成阶段（已尝试升级），并在详细信息列中列出未升级此节点的原因。

10. 如果需要从 SANtricity 操作系统升级队列中删除一个或所有节点，请选择 * 删除 * 或 * 全部删除 *。

当此阶段超过已排队时，* 删除 * 按钮将处于隐藏状态，您无法再从 SANtricity 操作系统升级过程中删除此节点。

11. 等待 SANtricity 操作系统升级应用于每个批准的网格节点。

- 如果在应用SANtricity 操作系统升级时任何节点显示错误阶段、则表示此节点的升级失败。在技术支持的协助下，您可能需要将设备置于维护模式才能进行恢复。
- 如果节点上的固件太旧、无法使用网格管理器进行升级、则节点将显示一个错误阶段、其中包含您必须使用维护模式升级节点上的SANtricity 操作系统的详细信息。要解决此错误、请执行以下操作：
 - i. 使用维护模式升级显示 " 错误 " 阶段的节点上的 SANtricity OS 。
 - ii. 使用网格管理器重新启动并完成 SANtricity 操作系统升级。

在所有已批准的节点上完成SANtricity 操作系统升级后、SANtricity 操作系统升级进度表将关闭、绿色横幅将显示已升级的节点数量以及升级完成的日期和时间。

12. 如果某个节点无法升级、请记下Details列中显示的原因并采取相应措施。



只有在所有列出的存储节点上批准 SANtricity 操作系统升级后，SANtricity 操作系统升级过程才会完成。

reason	建议的操作
存储节点已升级。	无需采取进一步行动。
SANtricity 操作系统升级不适用于此节点。	此节点没有可由StorageGRID 系统管理的存储控制器。完成升级过程，而不升级显示此消息的节点。
SANtricity 操作系统文件与此节点不兼容。	此节点所需的SANtricity 操作系统文件与您选择的文件不同。完成当前升级后，下载适用于此节点的正确 SANtricity OS 文件，然后重复升级过程。

13. 如果要结束节点批准并返回到 SANtricity OS 页面以允许上传新的 SANtricity OS 文件，请执行以下操作：

- a. 选择 * 跳过节点并完成 *。

此时将显示一条警告、询问您是否确定要在不升级所有适用节点的情况下完成升级过程。

- b. 选择 * 确定 * 返回到 * SANtricity OS* 页面。

c. 当您准备好继续批准节点时、[下载SANtricity 操作系统](#) 重新启动升级过程。



已批准并升级的节点仍保持升级状态，而不会出现错误。

14. 对处于完成阶段且需要其他 SANtricity 操作系统升级文件的所有节点重复此升级操作步骤。



对于状态为 "Needs Attention" 的任何节点，请使用维护模式执行升级。

相关信息

["NetApp 互操作性表工具"](#)

["使用维护模式升级 E2800 控制器上的 SANtricity 操作系统"](#)

使用维护模式升级 **E2800** 控制器上的 **SANtricity** 操作系统

对于当前使用的 SANtricity 操作系统版本早于 08.42.20.00 （ 11.42 ） 的存储控制器，您必须使用维护模式操作步骤 来应用升级。

开始之前

- 您已查阅 ["NetApp 互操作性表工具（IMT）"](#) 确认用于升级的SANtricity 操作系统版本与您的设备兼容。
- 您必须将E5700SG控制器置于中 ["维护模式"](#)、中断与E2800控制器的连接。



在极少数情况下，将 StorageGRID 设备置于维护模式可能会使该设备无法进行远程访问。

关于此任务

请勿一次在多个StorageGRID 设备上升级E系列控制器中的SANtricity 操作系统或NVS RAM。



一次升级多个 StorageGRID 设备可能会导致发生原因 数据不可用，具体取决于您的部署模式和 ILM 策略。

步骤

1. 确认设备已进入 ["维护模式"](#)。
2. 从服务笔记本电脑访问 SANtricity 系统管理器并登录。
3. 将新的 SANtricity OS 软件文件和 NVSRAM 文件下载到管理客户端。



NVSRAM 是特定于 StorageGRID 设备的。请勿使用标准NVSRAM下载。

4. 按照 [_E2800 和 E5700 SANtricity 软件和固件升级指南_](#) 或 [SANtricity 系统管理器联机帮助](#)中的说明升级 E2800 控制器的固件和 NVSRAM 。




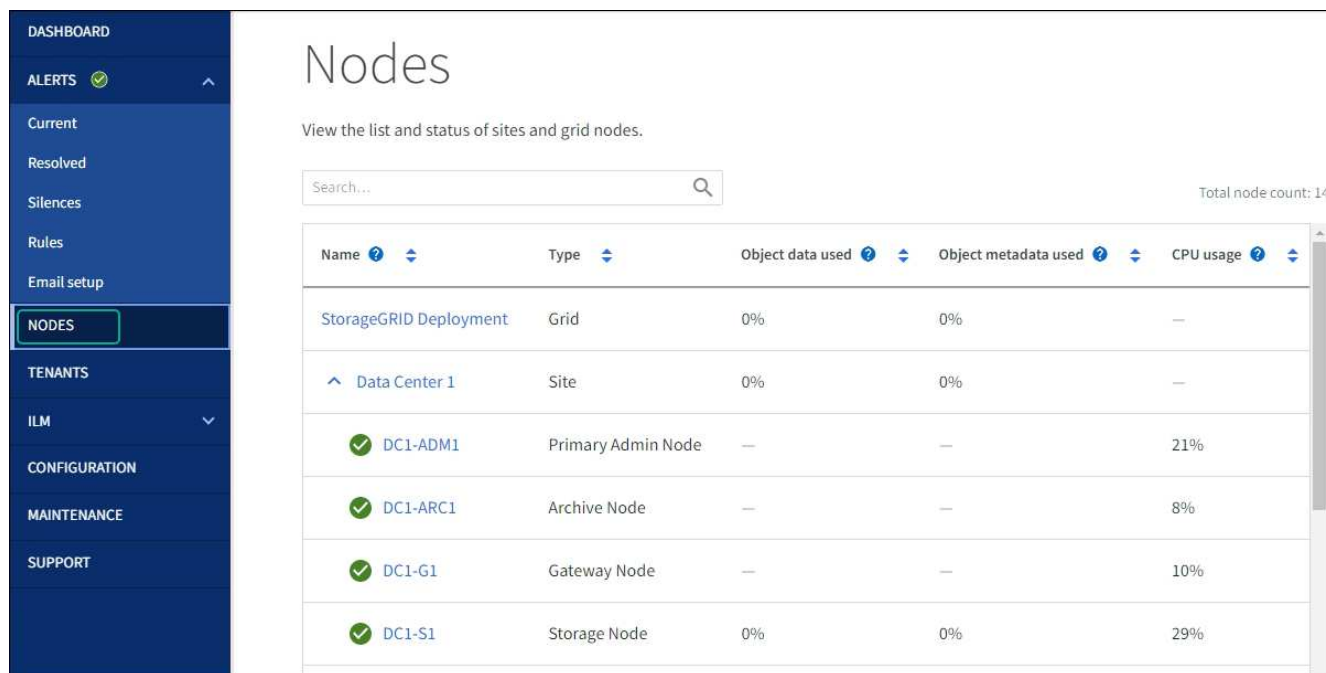
立即激活升级文件。不要推迟激活。

5. 如果此操作步骤 已成功完成，并且您在节点处于维护模式时还需要执行其他过程，请立即执行。完成后，或者如果遇到任何故障并希望重新启动，请选择 [* 高级 * > * 重新启动控制器 *](#)，然后选择以下选项之一：

- 选择 * 重新启动到 StorageGRID *
- 选择 * 重新启动至维护模式 * 以重新启动控制器，同时使节点仍处于维护模式。如果您在操作步骤 期间遇到任何故障并希望重新启动，请选择此选项。节点重新启动至维护模式后，从出现故障的操作步骤 中的相应步骤重新启动。



设备重新启动并重新加入网格可能需要长达 20 分钟的时间。要确认重新启动已完成且节点已重新加入网格，请返回网络管理器。节点页面应显示正常状态(绿色复选标记图标)  节点名称左侧)、表示没有处于活动状态的警报、并且节点已连接到网格。



相关信息

["使用网络管理器升级存储控制器上的 SANtricity 操作系统"](#)

使用 **SANtricity** 系统管理器升级驱动器固件

使用SANtricity系统管理器联机方法升级SG5700驱动器固件

使用SANtricity系统管理器联机方法升级设备中驱动器上的固件、以确保您拥有所有最新功能和错误修复。

开始之前

- 存储设备处于最佳状态。
- 所有驱动器均处于最佳状态。



请勿一次升级多个StorageGRID 设备上的驱动器固件。这样做可能会导致发生原因 数据不可用、具体取决于您的部署模式和ILM策略。

关于此任务

在设备执行I/O时、一次升级一个驱动器此方法不要求您将设备置于维护模式。但是、系统性能可能会受到影响、并且升级所需时间可能比脱机方法要长几小时。



对于属于不具有冗余的卷的驱动器、必须使用进行更新 "脱机方法"。对于与闪存读取缓存关联的任何驱动器、或者当前处于降级状态的任何池或卷组、均应使用脱机方法。

您必须使用 "脱机方法" 升级SSD驱动器时。

步骤

1. 使用以下方法之一访问 SANtricity System Manager :

- 使用 StorageGRID 设备安装程序并选择 * 高级 * > * SANtricity 系统管理器 *
- 使用网络管理器并选择*N节点*>*_Storage N点SANtricity 系统管理器*
- 通过浏览到存储控制器IP来使用SANtricity系统管理器:

`https://Storage_Controller_IP`

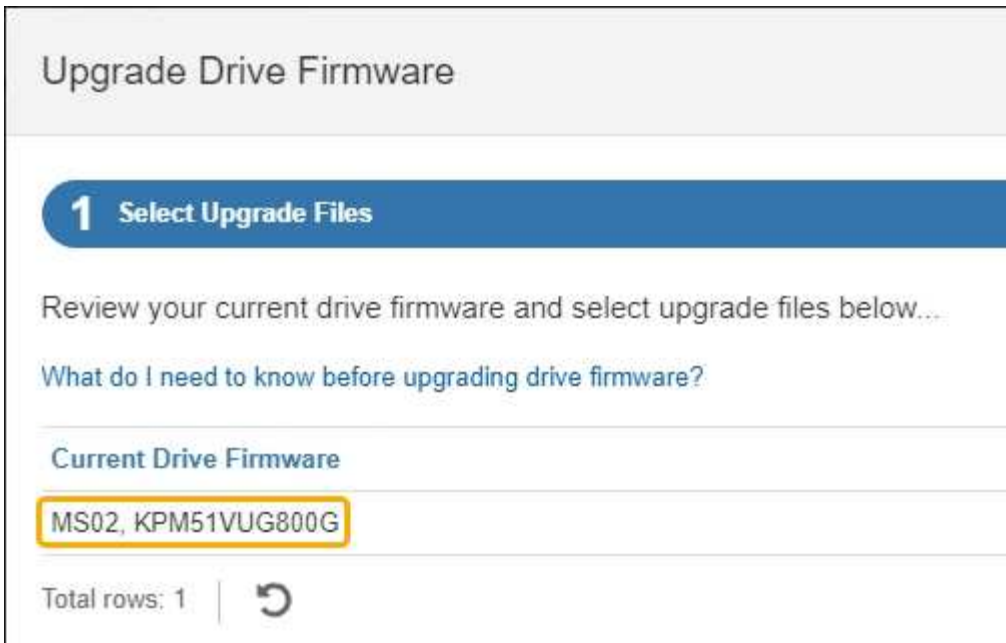
2. 如果需要, 输入 SANtricity System Manager 管理员用户名和密码。

3. 验证存储设备中当前安装的驱动器固件版本:

- a. 在 SANtricity 系统管理器中, 选择 * 支持 * > * 升级中心 *。
- b. 在驱动器固件升级下, 选择 * 开始升级 *。

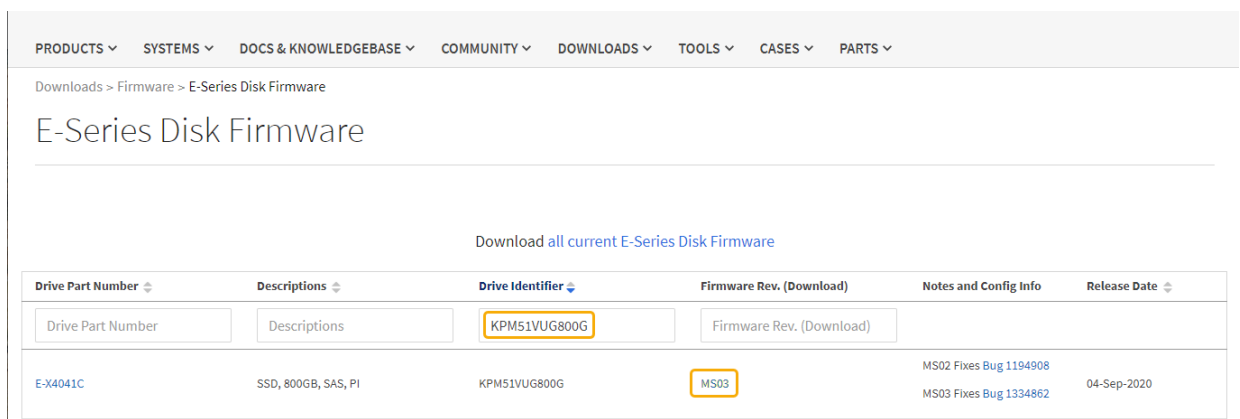
升级驱动器固件页面将显示当前安装的驱动器固件文件。

- c. 请在当前驱动器固件列中记下当前驱动器固件版本和驱动器标识符。



在此示例中：

- 驱动器固件修订版为 *。MS02*。
 - 驱动器标识符为 *。KPM51 VVG800G*。
- d. 在关联驱动器列中选择 * 查看驱动器 *，以显示这些驱动器在存储设备中的安装位置。
- e. 关闭升级驱动器固件窗口。
4. 下载并准备可用的驱动器固件升级：
- a. 在驱动器固件升级下，选择 * NetApp 支持 *。
 - b. 在NetApp 支持站点上，选择*Downloads*选项卡，然后选择*E系列磁盘驱动器固件*。
- 此时将显示 E 系列磁盘固件页面。
- c. 搜索存储设备中安装的每个 * 驱动器标识符 *，并验证每个驱动器标识符是否具有最新的固件版本。
- 如果固件版本不是链接，则此驱动器标识符的固件版本为最新。
 - 如果为驱动器标识符列出了一个或多个驱动器部件号，则可以对这些驱动器进行固件升级。您可以选择任何链接来下载固件文件。



- d. 如果列出了更高版本的固件，请选择固件修订版中的链接(download)列以下载 .zip 包含固件文件的归档。
- e. 提取（解压缩）从支持站点下载的驱动器固件归档文件。

5. 安装驱动器固件升级：

- a. 在 SANtricity 系统管理器的驱动器固件升级下，选择 * 开始升级 *。
- b. 选择 * 浏览 *，然后选择从支持站点下载的新驱动器固件文件。

驱动器固件文件的文件名类似于 D_HUC101212CSS600_30602291_MS01_2800_0002.dlp。

您最多可以选择四个驱动器固件文件，一次一个。如果多个驱动器固件文件与同一驱动器兼容，则会收到文件冲突错误。确定要用于升级的驱动器固件文件，然后删除另一个驱动器固件文件。

- c. 选择 * 下一步 *。
 - 选择驱动器 * 列出了可使用选定固件文件进行升级的驱动器。

仅显示兼容的驱动器。

为驱动器选择的固件将显示在*建议的固件*列中。如果必须更改此固件，请选择 * 返回 *。

- d. 选择*联机升级所有驱动器*—升级存储阵列处理I/O时可支持固件下载的驱动器如果选择此升级方法、则不必停止使用这些驱动器对关联卷的I/O。



联机升级可能比脱机升级需要几个小时。

- e. 在表的第一列中，选择要升级的一个或多个驱动器。

最佳实践是，将所有相同型号的驱动器升级到相同的固件修订版。

- f. 选择*Start*并确认要执行升级。

如果需要停止升级，请选择 * 停止 *。当前正在进行的所有固件下载均已完成。已取消所有尚未启动的固件下载。



停止驱动器固件升级可能会导致数据丢失或驱动器不可用。

- g. (可选) 要查看已升级内容的列表，请选择 * 保存日志 *。

日志文件将保存在浏览器的下载文件夹中、并带有名称 latest-upgrade-log-timestamp.txt。

["如果需要、请对驱动程序固件升级错误进行故障排除"](#)。

使用SANtricity System Manager通过脱机方法升级SG5700驱动器固件

使用SANtricity系统管理器联机方法升级设备中驱动器上的固件、以确保您拥有所有最新功能和错误修复。

开始之前

- 存储设备处于最佳状态。
- 所有驱动器均处于最佳状态。
- 您已拥有 "已将StorageGRID 设备置于维护模式"。



当设备处于维护模式时、存储控制器的I/O (输入/输出)活动将停止、以确保中断存储操作的安全。



请勿一次升级多个StorageGRID 设备上的驱动器固件。这样做可能会导致发生原因 数据不可用、具体取决于您的部署模式和ILM策略。

关于此任务

设备处于维护模式时、驱动器会并行升级。如果池或卷组不支持冗余或已降级、则必须使用脱机方法升级驱动器固件。此外、您还应应对与闪存读取缓存关联的任何驱动器或当前已降级的任何池或卷组使用脱机方法。只有在要升级的驱动器上的所有I/O活动都已停止时、脱机方法才会升级固件。要停止I/O活动、请将节点置于维护模式。

脱机方法比联机方法速度更快、当一个设备中的多个驱动器需要升级时、速度会显著加快。但是、它要求节点停止服务、这可能需要计划维护窗口并监控进度。选择最适合您的操作过程的方法以及需要升级的驱动器数量。

步骤

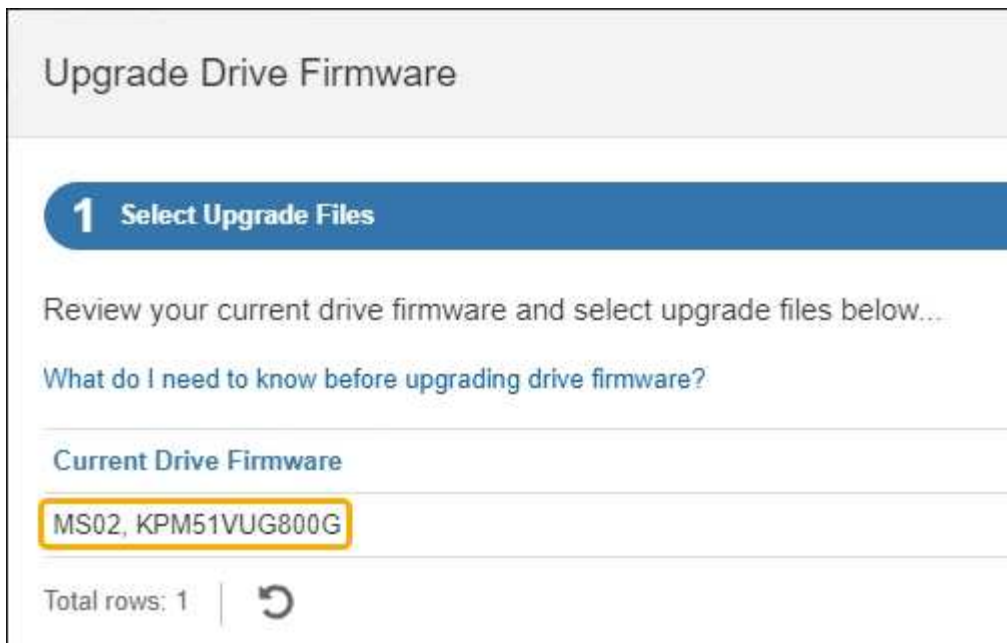
1. 确认此设备已位于中 "维护模式"。
2. 使用以下方法之一访问 SANtricity System Manager：
 - 使用 StorageGRID 设备安装程序并选择 * 高级 * > * SANtricity 系统管理器 *
 - 使用网格管理器并选择*N节点*>*_Storage N点SANtricity 系统管理器*
 - 通过浏览到存储控制器IP来使用SANtricity系统管理器：

`https://Storage_Controller_IP`

3. 如果需要，输入 SANtricity System Manager 管理员用户名和密码。
4. 验证存储设备中当前安装的驱动器固件版本：
 - a. 在 SANtricity 系统管理器中，选择 * 支持 * > * 升级中心 *。
 - b. 在驱动器固件升级下，选择 * 开始升级 *。

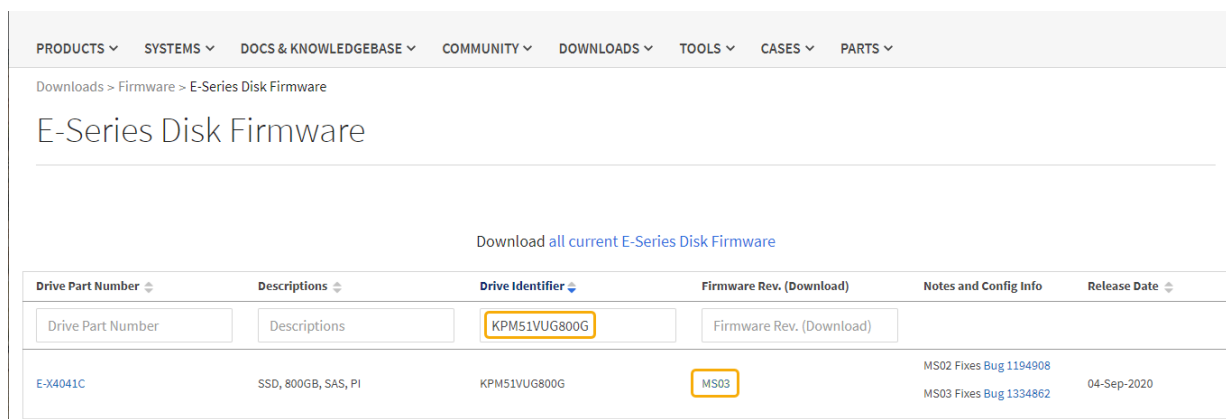
升级驱动器固件页面将显示当前安装的驱动器固件文件。

- c. 请在当前驱动器固件列中记下当前驱动器固件版本和驱动器标识符。



在此示例中：

- 驱动器固件修订版为 *。MS02*。
 - 驱动器标识符为 *。KPM51 VVG800G*。
- d. 在关联驱动器列中选择 * 查看驱动器 *，以显示这些驱动器在存储设备中的安装位置。
- e. 关闭升级驱动器固件窗口。
5. 下载并准备可用的驱动器固件升级：
- a. 在驱动器固件升级下，选择 * NetApp 支持 *。
 - b. 在 NetApp 支持站点上，选择 *Downloads* 选项卡，然后选择 *E 系列磁盘驱动器固件*。
- 此时将显示 E 系列磁盘固件页面。
- c. 搜索存储设备中安装的每个 * 驱动器标识符 *，并验证每个驱动器标识符是否具有最新的固件版本。
- 如果固件版本不是链接，则此驱动器标识符的固件版本为最新。
 - 如果为驱动器标识符列出了一个或多个驱动器部件号，则可以对这些驱动器进行固件升级。您可以选择任何链接来下载固件文件。



- d. 如果列出了更高版本的固件，请选择固件修订版中的链接(download)列以下载 .zip 包含固件文件的归档。
- e. 提取（解压缩）从支持站点下载的驱动器固件归档文件。

6. 安装驱动器固件升级：

- a. 在 SANtricity 系统管理器的驱动器固件升级下，选择 * 开始升级 *。
- b. 选择 * 浏览 *，然后选择从支持站点下载的新驱动器固件文件。

驱动器固件文件的文件名类似于 D_HUC101212CSS600_30602291_MS01_2800_0002.dlp。

您最多可以选择四个驱动器固件文件，一次一个。如果多个驱动器固件文件与同一驱动器兼容，则会收到文件冲突错误。确定要用于升级的驱动器固件文件，然后删除另一个驱动器固件文件。

- c. 选择 * 下一步 *。
 - 选择驱动器 * 列出了可使用选定固件文件进行升级的驱动器。

仅显示兼容的驱动器。

为驱动器选择的固件将显示在*建议的固件*列中。如果必须更改此固件，请选择 * 返回 *。

- d. 选择*升级所有驱动器脱机(并行)*—仅当使用驱动器的任何卷上的所有I/O活动都已停止时，才升级可支持固件下载的驱动器。



在使用此方法之前、您必须将设备置于维护模式。您应使用*Offline (脱机)*方法升级驱动器固件。



如果要使用脱机(并行)升级、请勿继续、除非您确定设备处于维护模式。如果在启动脱机驱动器固件更新之前未将设备置于维护模式、则可能会导致发生原因 数据丢失。

- e. 在表的第一列中，选择要升级的一个或多个驱动器。

最佳实践是，将所有相同型号的驱动器升级到相同的固件修订版。

- f. 选择*Start*并确认要执行升级。

如果需要停止升级，请选择 * 停止 *。当前正在进行的所有固件下载均已完成。已取消所有尚未启动的固件下载。



停止驱动器固件升级可能会导致数据丢失或驱动器不可用。


- g. (可选) 要查看已升级内容的列表，请选择 * 保存日志 *。

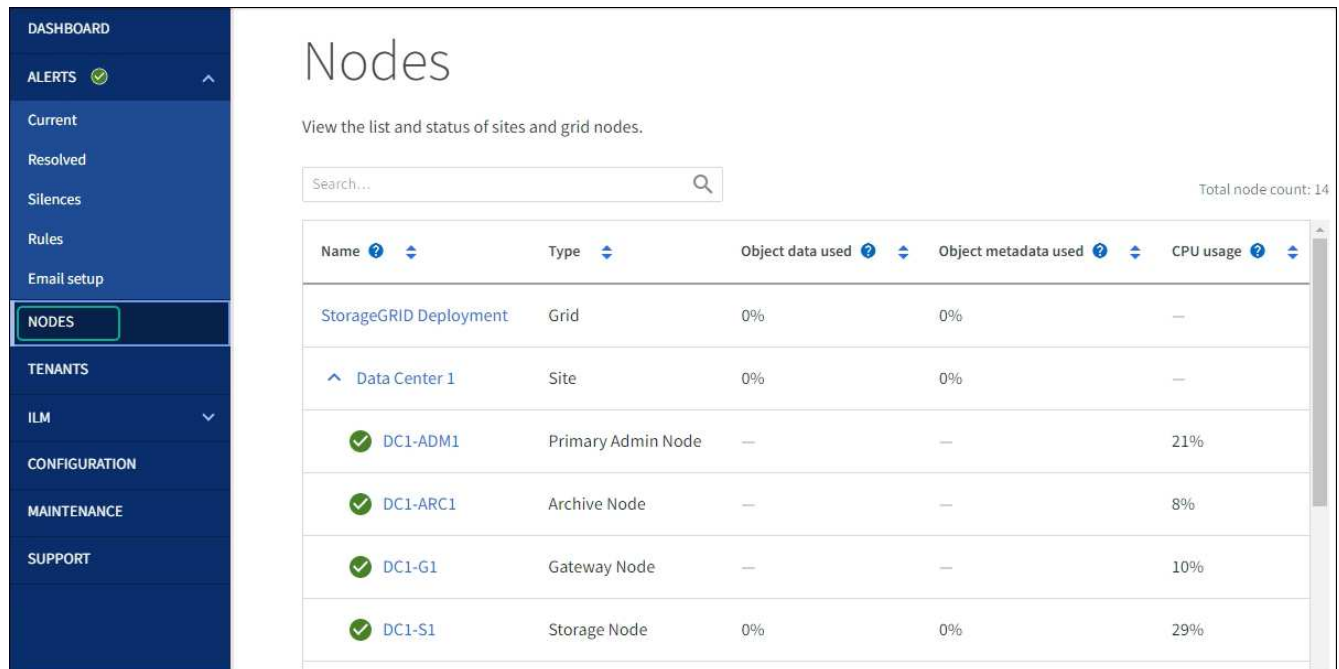
日志文件将保存在浏览器的下载文件夹中、并带有名称 latest-upgrade-log-timestamp.txt。

["如果需要、请对驱动程序固件升级错误进行故障排除"](#)。

- 7. 成功完成操作步骤后、请在节点处于维护模式时执行任何其他维护过程。完成后，或者如果遇到任何故障并希望重新启动，请转到StorageGRID 设备安装程序并选择*Advanced*>*Reboot Controller*。然后选择以下选项之一：

- *重新启动至StorageGRID。
- 重新启动至维护模式。重新启动控制器并使节点保持维护模式。如果在操作步骤 期间发生任何故障、并且您要重新启动、请选择此选项。节点重新启动至维护模式后，从出现故障的操作步骤 中的相应步骤重新启动。

设备重新启动并重新加入网格可能需要长达 20 分钟的时间。要确认重新启动已完成且节点已重新加入网格，请返回网格管理器。节点页面应显示正常状态(绿色复选标记图标)  节点名称左侧)、表示没有处于活动状态的警报、并且节点已连接到网格。



Name	Type	Object data used	Object metadata used	CPU usage
StorageGRID Deployment	Grid	0%	0%	—
Data Center 1	Site	0%	0%	—
DC1-ADM1	Primary Admin Node	—	—	21%
DC1-ARC1	Archive Node	—	—	8%
DC1-G1	Gateway Node	—	—	10%
DC1-S1	Storage Node	0%	0%	29%

对驱动器固件升级错误进行故障排除

对使用SANtricity系统管理器升级设备中驱动器上的固件时可能出现的错误进行故障排除。

- * 已分配的驱动器出现故障 *
 - 出现此故障的一个原因可能是驱动器没有相应的签名。确保受影响的驱动器为授权驱动器。有关详细信息，请联系技术支持。
 - 更换驱动器时，请确保更换驱动器的容量等于或大于要更换的故障驱动器。
 - 您可以在存储阵列接收 I/O 时更换故障驱动器
- * 检查存储阵列 *
 - 确保已为每个控制器分配 IP 地址。
 - 确保连接到控制器的所有电缆未损坏。
 - 确保所有缆线均已紧密连接。

- * 集成热备用驱动器 *

必须先更正此错误情况，然后才能升级固件。

- * 卷组不完整 *

如果一个或多个卷组或磁盘池不完整，则必须更正此错误情况，然后才能升级固件。

- * 当前正在任何卷组上运行的独占操作（后台介质 / 奇偶校验扫描除外） *

如果正在执行一个或多个独占操作，则必须先完成这些操作，然后才能升级固件。使用 System Manager 监控操作进度。

- * 缺少卷 *

您必须先更正缺少的卷情况，然后才能升级固件。

- * 任一控制器处于非最佳状态 *

其中一个存储阵列控制器需要注意。必须先更正此情况，然后才能升级固件。

- 控制器对象图形之间的存储分区信息不匹配 *

验证控制器上的数据时出错。请联系技术支持以解决此问题描述。

- * SPM 验证数据库控制器检查失败 *

控制器上发生存储分区映射数据库错误。请联系技术支持以解决此问题描述。

- * 配置数据库验证（如果存储阵列的控制器版本支持） *

控制器上发生配置数据库错误。请联系技术支持以解决此问题描述。

- * 与 MEL 相关的检查 *

请联系技术支持以解决此问题描述。

- * 在过去 7 天内报告了 10 个以上的 DDN 信息性或严重 MEL 事件 *

请联系技术支持以解决此问题描述。

- * 过去 7 天报告了 2 页以上的 2C 严重 MEL 事件 *

请联系技术支持以解决此问题描述。

- * 过去 7 天报告了 2 个以上的 " 降级驱动器通道 " 严重 MEL 事件 *

请联系技术支持以解决此问题描述。

- * 过去 7 天内 4 个以上的关键 MEL 条目 *

请联系技术支持以解决此问题描述。

更改 E5700SG 控制器的链路配置

您可以更改 E5700SG 控制器的以太网链路配置。您可以更改端口绑定模式，网络绑定模式和链路速度。

开始之前

"将 E5700SG 控制器置于维护模式"。



在极少数情况下，将 StorageGRID 设备置于维护模式可能会使该设备无法进行远程访问。

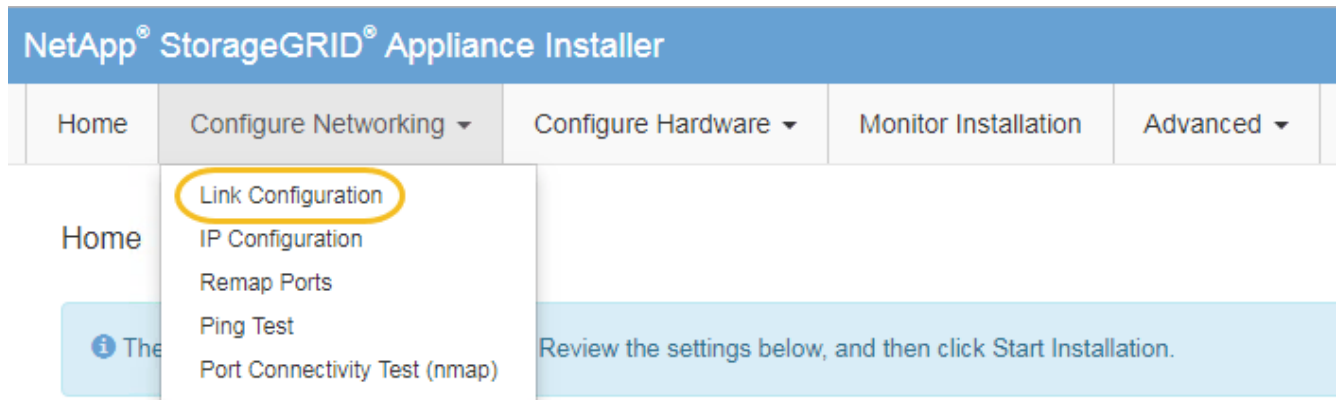
关于此任务

更改 E5700SG 控制器的以太网链路配置的选项包括：

- 将 * 端口绑定模式 * 从 " 固定 " 更改为 " 聚合 " 或从 " 聚合 " 更改为 " 固定 "
- 将 * 网络绑定模式 * 从主动备份更改为 LACP 或从 LACP 更改为主动备份
- 启用或禁用 VLAN 标记，或者更改 VLAN 标记的值
- 将链路速度从 10-GbE 更改为 25-GbE ， 或从 25-GbE 更改为 10-GbE

步骤

1. 从菜单中选择 * 配置网络连接 * > * 链路配置 * 。



2. 【change_link_configuration_sg5700 ， start=2】对链路配置进行所需的更改。

有关这些选项的详细信息、请参见 "配置网络链路"。

3. 对所做的选择感到满意后，单击 * 保存 * 。



如果更改了所连接的网络或链路，则可能会断开连接。如果您未在1分钟内重新连接、请使用分配给设备的其他IP地址之一重新输入StorageGRID 设备安装程序的URL： + **https://E5700SG_Controller_IP:8443**

如果更改了 VLAN 设置，则设备的子网可能已更改。如果需要更改设备的 IP 地址，请按照执行操作 "[配置StorageGRID IP地址](#)" 说明。

4. 从 StorageGRID 设备安装程序中，选择 * 配置网络连接 * > * Ping 测试 * 。
5. 使用 Ping 测试工具检查可能受中所做链路配置更改影响的任何网络上的 IP 地址连接 [更改链路配置](#) 步骤。


除了您选择执行的任何其他测试之外，请确认您可以对主管理节点的网格 IP 地址以及至少一个其他存储节点的网格 IP 地址执行 ping 操作。如有必要，请更正任何链路配置问题。

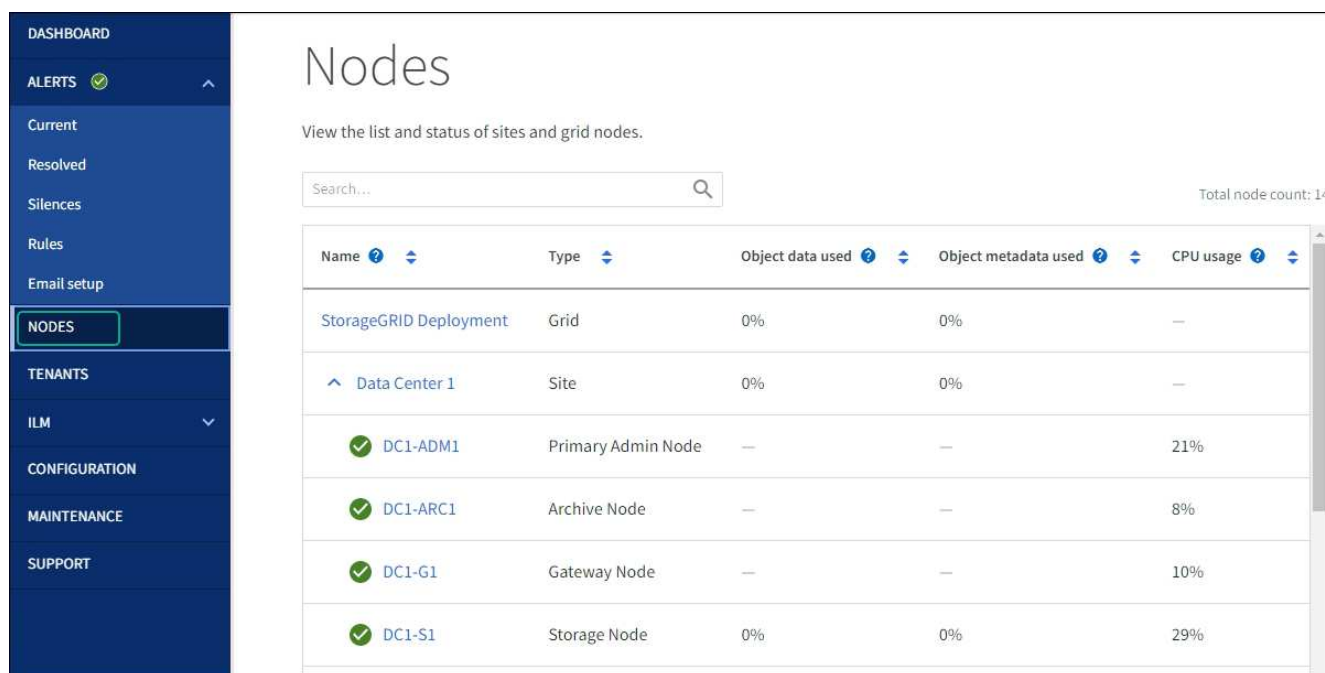
6. 在您确信链路配置更改正常运行后，请重新启动节点。在 StorageGRID 设备安装程序中，选择 * 高级 * > *

重新启动控制器 *，然后选择以下选项之一：

- 选择 * 重新启动到 StorageGRID * 以在节点重新加入网格的情况下重新启动控制器。如果您已完成维护模式下的工作并准备好将节点恢复正常运行，请选择此选项。
- 选择 * 重新启动至维护模式 * 以重新启动控制器，同时使节点仍处于维护模式。（只有当控制器处于维护模式时，此选项才可用。）如果在重新加入网格之前需要对节点执行其他维护操作，请选择此选项。



设备重新启动并重新加入网格可能需要长达 20 分钟的时间。要确认重新启动已完成且节点已重新加入网格，请返回网格管理器。n 节点* 页面应显示正常状态(绿色复选标记图标  节点名称左侧)、表示没有处于活动状态的警报、并且节点已连接到网格。



硬件过程

更换SG5700中的E2800系列存储控制器

如果E2800系列控制器运行不正常或出现故障、您可能需要更换它。

开始之前

- 您的更换控制器的部件号与要更换的控制器相同。



请勿依靠E系列说明来更换StorageGRID 设备中的控制器、因为更换过程不同。

- 您可以通过标签来识别连接到控制器的每个缆线。
- 如果所有驱动器都受到保护、您已查看中的步骤 "[单工E2800系列控制器更换操作步骤](#)"其中包括从NetApp支持站点 下载并安装E系列SANtricity系统管理器, 然后在更换控制器后使用企业管理窗口(Enterprise Management, EMW)解锁受保护的驱动器。



只有在使用已保存的密钥解锁驱动器后, 才能使用此设备。

- 您必须具有特定的访问权限。
- 您必须使用登录到网格管理器 "[支持的 Web 浏览器](#)"。

关于此任务

您可以通过以下两种方式确定控制器箱是否发生故障:

- SANtricity System Manager 中的恢复 Guru 可指示您更换控制器。
- 控制器上的琥珀色警示 LED 亮起, 表示控制器出现故障。

更换控制器后, 无法访问设备存储节点。如果E2800系列控制器运行正常、您可以 "[将 E5700SG 控制器置于维护模式](#)"。

更换控制器时, 您必须从原始控制器中取出电池, 然后将其安装到替代控制器中。在某些情况下, 您可能还需要从原始控制器中卸下主机接口卡, 并将其安装在替代控制器中。

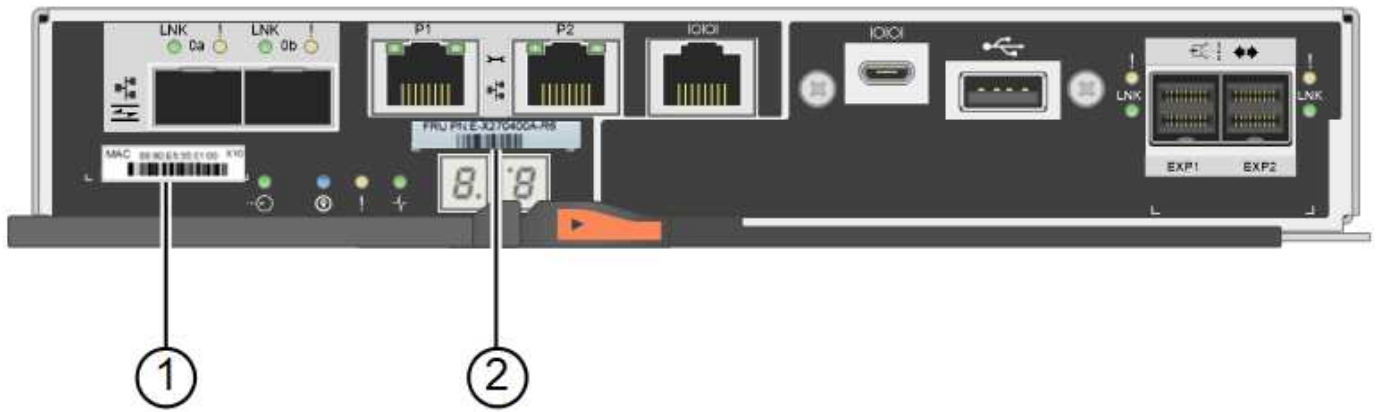


大多数设备型号中的存储控制器不包括主机接口卡(Host Interface Card、HIC)。

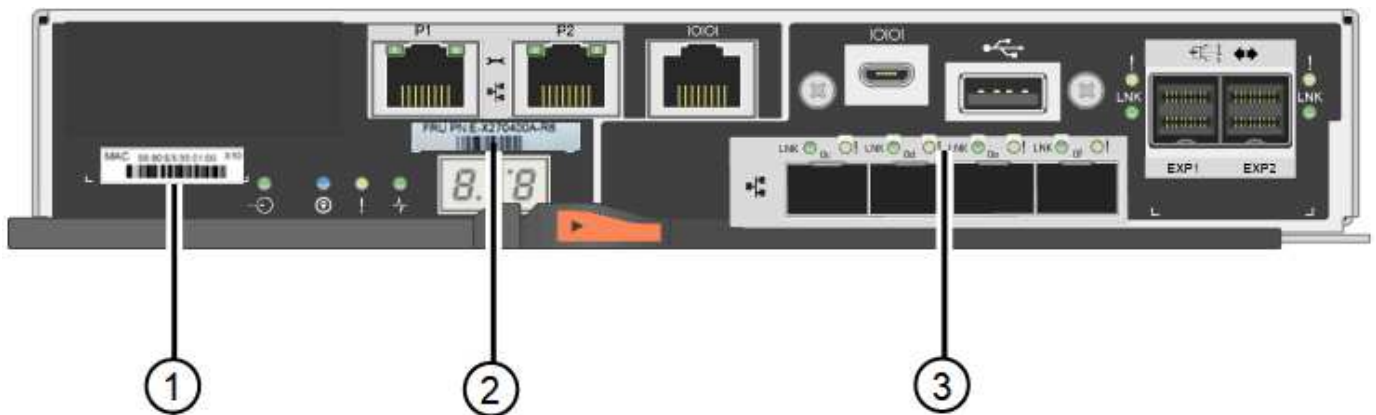
第1步: 准备卸下控制器

这些图显示了E2800A控制器和E2800B控制器。用于更换E2800系列控制器和EF570控制器的操作步骤 是相同的。

E2800A存储控制器:



E2800B存储控制器:



Label	组件	Description
1.	MAC 地址	管理端口1的MAC地址(E2800A上的"P1"和E2800B上的0a)。如果您使用 DHCP 获取原始控制器的 IP 地址,则需要使用此地址连接到新控制器。
2.	FRU 部件号	FRU 部件号。此编号必须与当前安装的控制器的更换部件号匹配。
3.	4端口HIC	4端口主机接口卡(HIC)。在执行更换时、必须将此卡移至新控制器。 注: E2800A控制器没有HIC。

按照 E2800 控制器更换操作步骤 中的说明准备卸下控制器。

您可以使用SANtricity系统管理器执行以下步骤。

步骤

1. 记下控制器上当前安装的 SANtricity OS 软件版本。
2. 记下当前安装的 NVSRAM 版本。
3. 如果启用了驱动器安全功能,请确保存在已保存的密钥,并且您知道安装该密钥所需的密码短语。



*可能无法访问数据。如果设备中的所有驱动器都启用了安全保护，则新控制器将无法访问设备，直到您使用SANtricity 系统管理器中的“企业管理”窗口解锁受保护的驱动器。

4. 备份配置数据库。

如果删除控制器时出现问题，您可以使用保存的文件还原配置。

5. 收集设备的支持数据。



在更换组件前后收集支持数据可确保在更换组件无法解决问题时、您可以向技术支持发送一整套日志。

第2步：使控制器脱机

使控制器脱机并确认所有操作均已完成。

步骤

1. 如果 StorageGRID 设备正在 StorageGRID 系统中运行，["将 E5700SG 控制器置于维护模式"](#)。
2. 如果 E2800 控制器运行充分，可以进行可控的关闭，请确认所有操作均已完成。
 - a. 从 SANtricity 系统管理器的主页中，选择 * 查看正在执行的操作 * 。
 - b. 确认所有操作均已完成。
3. 关闭控制器架。

第3步：卸下控制器

从设备中删除故障控制器。

步骤

1. 戴上 ESD 腕带或采取其他防静电预防措施。
2. 为缆线贴上标签，然后断开缆线和 SFP 的连接。



为防止性能下降、请勿扭曲、折叠、挤压或踩踏缆线。

3. 通过挤压凸轮把手上的门锁，直到其释放，然后打开右侧的凸轮把手，将控制器从设备中释放。
4. 用两只手和凸轮把手将控制器滑出设备。



请始终用双手支撑控制器的重量。

5. 将控制器放在无静电的平面上，可拆卸盖朝上。
6. 向下按按钮并滑动外盖，以卸下外盖。

第4步：将电池移至新控制器

从发生故障的控制器中取出电池、然后将其安装到更换用的控制器中。

步骤

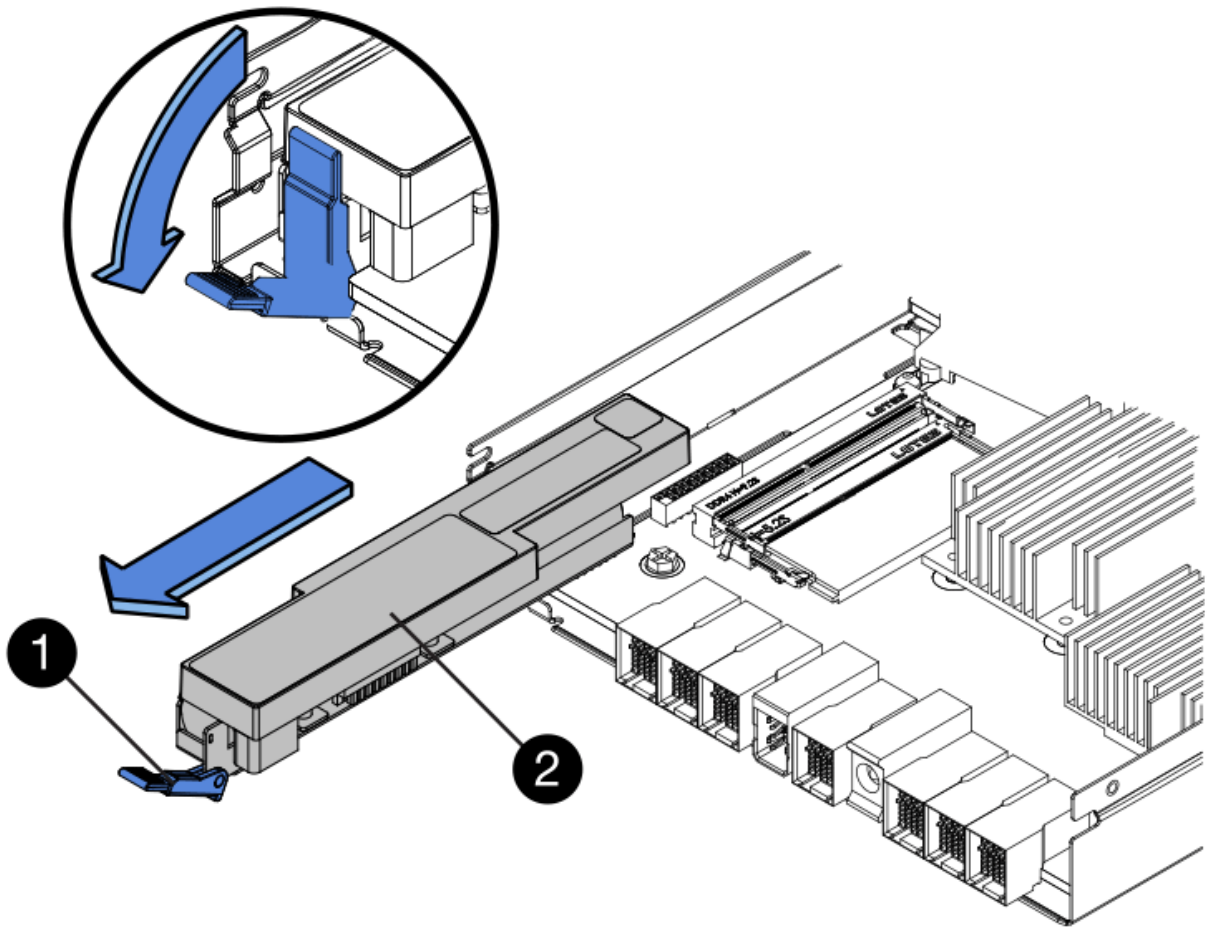
1. 确认控制器（电池和 DIMM 之间）中的绿色 LED 熄灭。

如果此绿色 LED 亮起，则表示控制器仍在使用电池电源。您必须等待此 LED 熄灭，然后才能卸下任何组件。



项目	Description
1.	内部缓存活动 LED
2.	电池

2. 找到电池的蓝色释放门锁。
3. 向下推动释放门锁并将其从控制器中移出，以解锁电池。



项目	Description
1.	电池释放门锁
2.	电池

4. 抬起电池，将其滑出控制器。
5. 从更换用的控制器上卸下盖板。
6. 调整更换控制器的方向，使电池插槽面向您。
7. 将电池略微向下插入控制器。

您必须将电池前部的金属法兰插入控制器底部的插槽中，然后将电池顶部滑入控制器左侧的小对齐销下。

8. 向上移动电池门锁以固定电池。

当门锁卡入到位时，门锁的底部会挂到机箱上的金属插槽中。

9. 将控制器翻转，以确认电池安装正确。



* 可能的硬件损坏 * — 电池正面的金属法兰必须完全插入控制器上的插槽（如第一图所示）。如果电池安装不正确（如图 2 所示），则金属法兰可能会接触控制器板，从而导致损坏。

- 正确—电池的金属法兰已完全插入控制器上的插槽：



- * 不正确 - 电池的金属法兰未插入控制器上的插槽： *



10. 更换控制器盖板。

第5步：根据需要将HIC移至新控制器

如果故障控制器包含主机接口卡(HIC)、请将HIC从故障控制器移至更换控制器。

单独的HIC仅用于E2800B控制器。HIC安装在主控制器板上、并包含两个SPF连接器。



此操作步骤 中的插图显示了一个双端口HIC。控制器中的HIC可能具有不同数量的端口。

E2800A

E2800A控制器没有HIC。

装回E2800A控制器护盖、然后转至 [第6步：更换控制器](#)

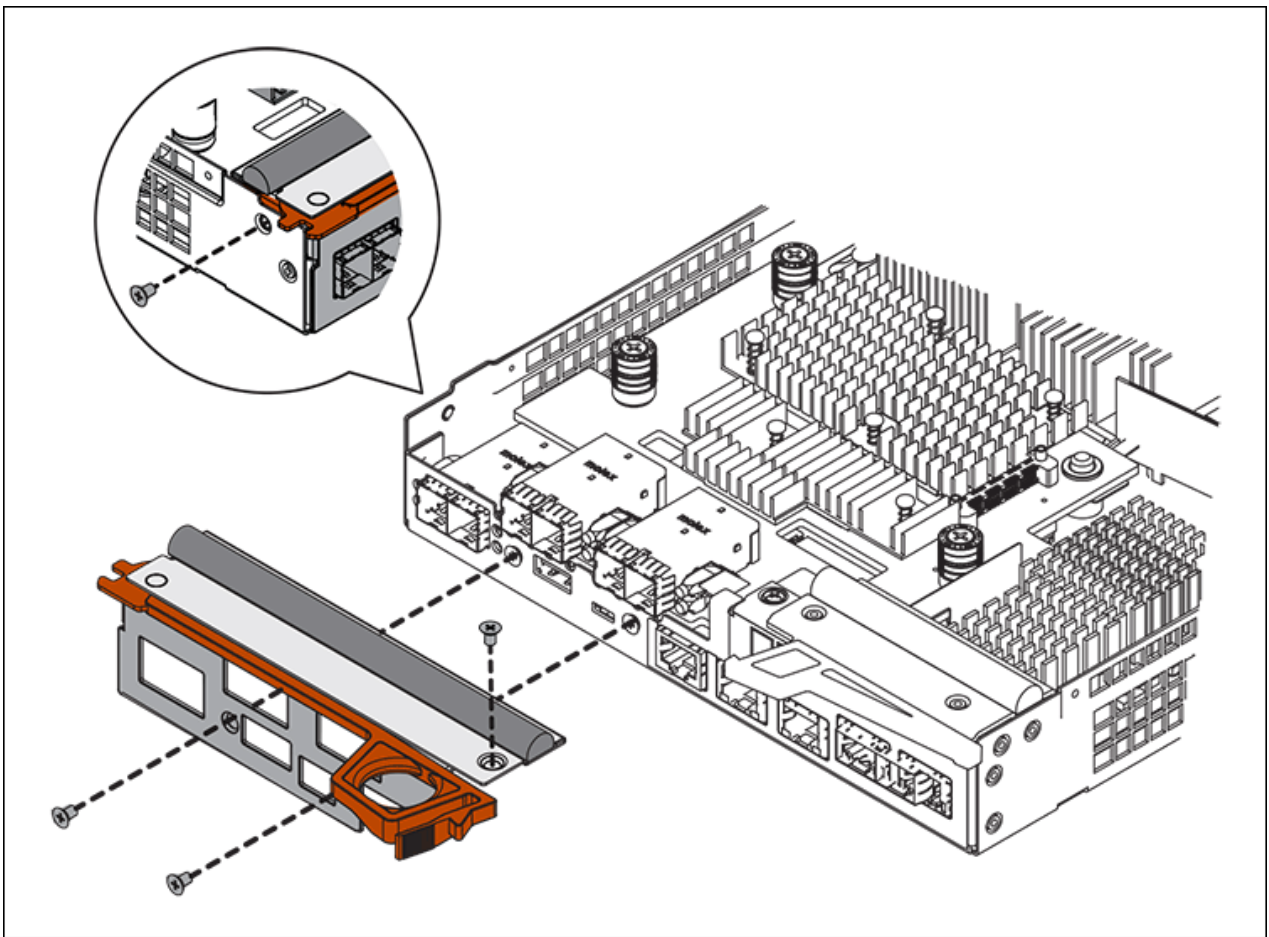
E2800B

将HIC从发生故障的E2800B控制器移至替代控制器。

步骤

1. 从HIC中删除所有SFP。
2. 使用1号十字螺丝刀卸下将HIC面板连接到控制器的螺钉。

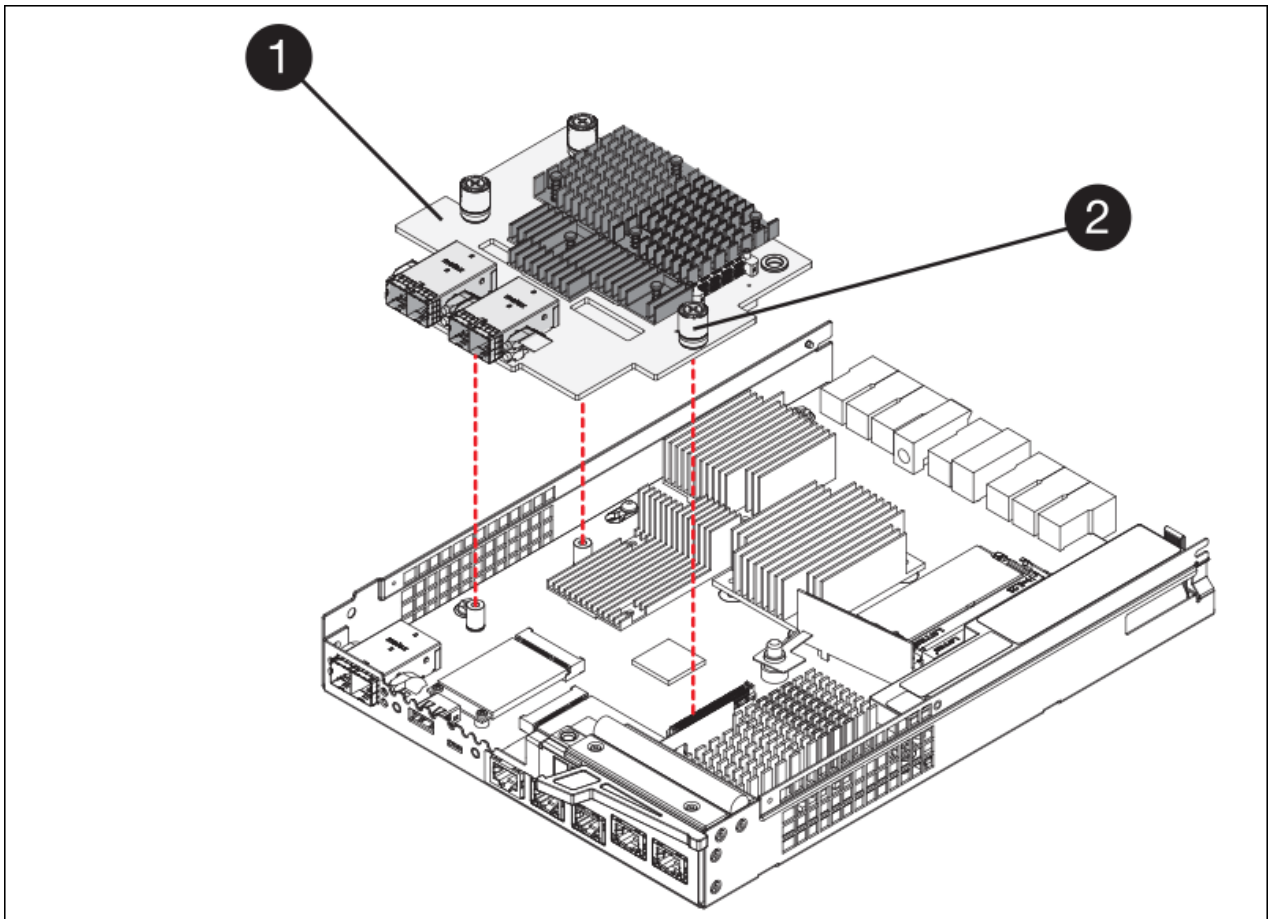
有四个螺钉：一个在顶部，一个在侧面，两个在正面。



3. 卸下 HIC 面板。
4. 使用您的手指或十字螺丝刀松开将 HIC 固定到控制器卡的三个翼形螺钉。
5. 小心地将 HIC 从控制器卡上卸下，方法是将该卡抬起并滑回。



请注意，不要擦除或撞击 HIC 底部或控制器卡顶部的组件。



Label	Description
1.	主机接口卡
2.	翼形螺钉

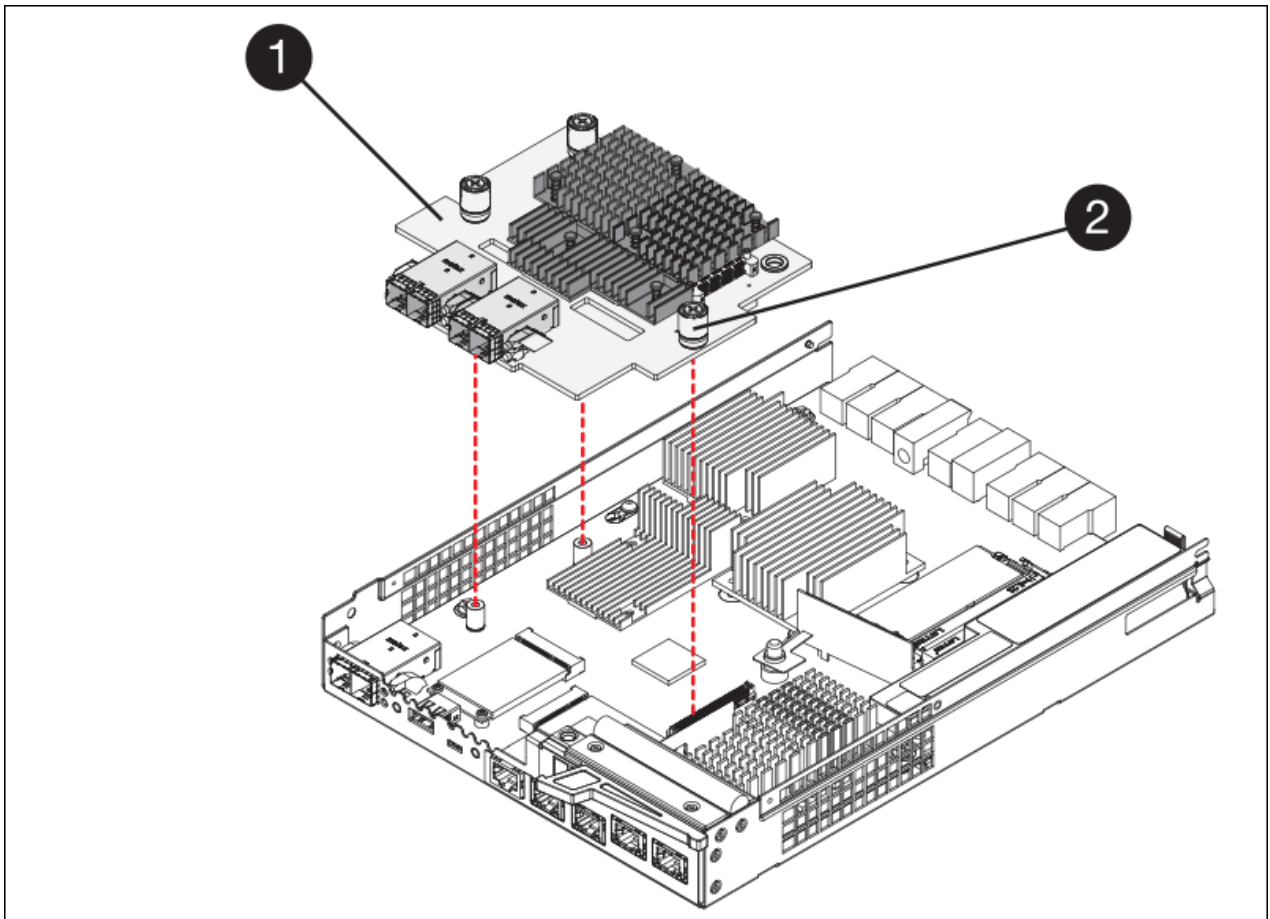
6. 将 HIC 放置在不带电表面上。
7. 使用1号十字螺丝刀卸下将空白面板连接到更换用控制器的四个螺钉、然后卸下面板。
8. 将HIC上的三个翼形螺钉与更换用的控制器上的相应孔对齐、并将HIC底部的连接器与控制器卡上的HIC接口连接器对齐。

请注意，不要擦除或撞击 HIC 底部或控制器卡顶部的组件。

9. 小心地将 HIC 放低到位，然后轻按 HIC 以固定 HIC 连接器。



设备可能损坏--小心不要在HIC和指旋螺钉之间夹住控制器LED的金色带状连接器。

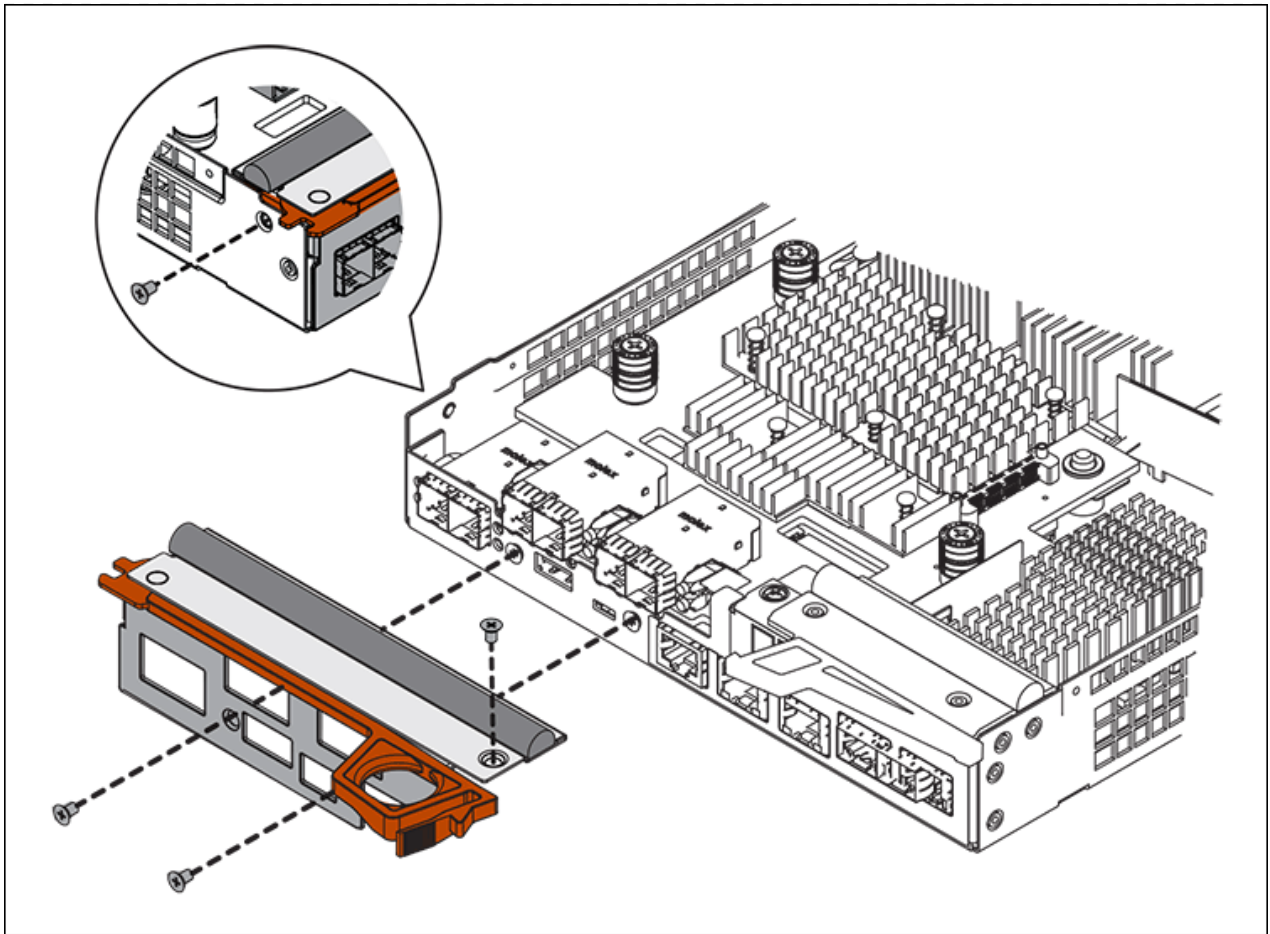


Label	Description
1.	主机接口卡
2.	翼形螺钉

10. 手动拧紧 HIC 翼形螺钉。

请勿使用螺丝刀、否则可能会将螺钉拧得过紧。

11. 使用1号十字螺丝刀、使用四个螺钉将从原始控制器上卸下的HIC面板连接到新控制器。



12. 将所有已删除的SFP重新安装到HIC中。

第6步：更换控制器

安装替代控制器并验证它是否已重新加入网络。

步骤

1. 将替代控制器安装到设备中。
 - a. 将控制器翻转，使可拆卸盖朝下。
 - b. 在凸轮把手处于打开位置的情况下，将控制器完全滑入设备中。
 - c. 将凸轮把手移至左侧，将控制器锁定到位。
 - d. 更换缆线和 SFP 。
 - e. 打开控制器架的电源。
 - f. 等待 E2800 控制器重新启动。验证七段显示器是否显示状态 99。
 - g. 确定如何为替代控制器分配 IP 地址。



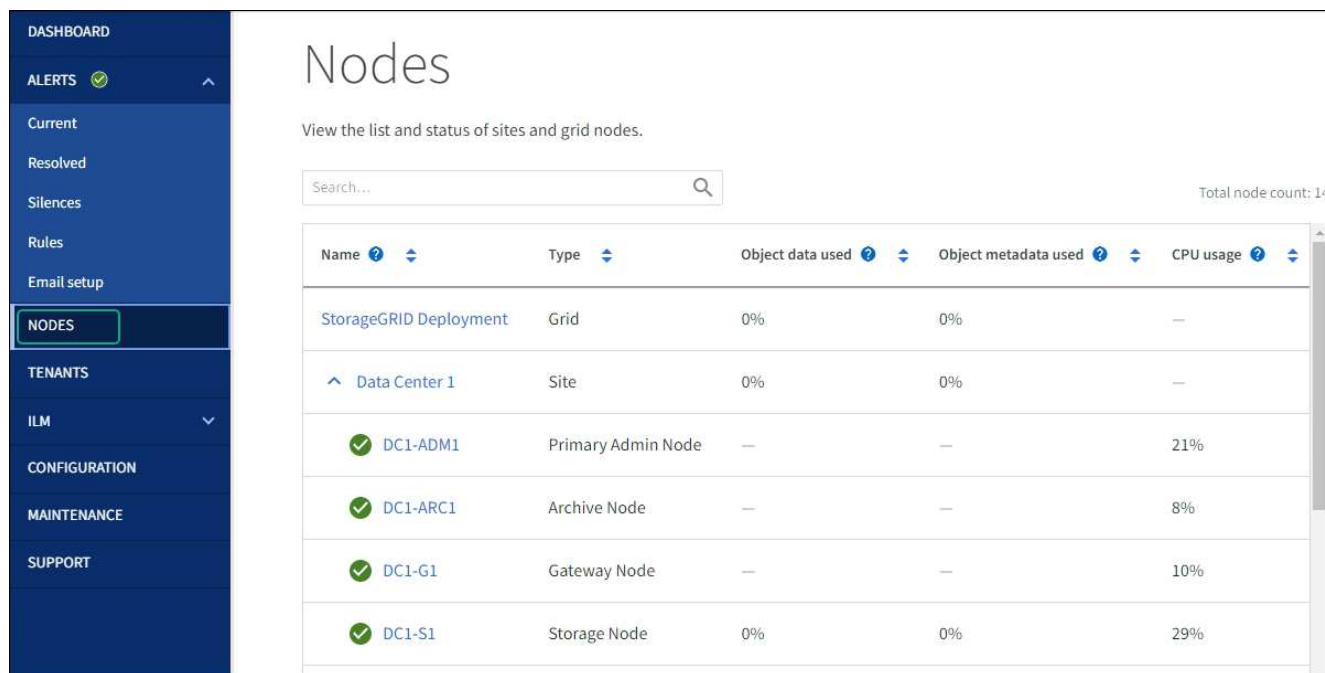
为替代控制器分配 IP 地址的步骤取决于您是否已将管理端口 1 连接到使用 DHCP 服务器的网络，以及所有驱动器是否都安全。

如果管理端口 1 连接到使用 DHCP 服务器的网络，则新控制器将从 DHCP 服务器获取其 IP 地址。此值可能与原始控制器的 IP 地址不同。

2. 如果设备使用安全驱动器，请按照 E2800 控制器更换操作步骤 中的说明导入驱动器安全密钥。
3. 将设备恢复到正常运行模式。在 StorageGRID 设备安装程序中，选择 * 高级 * > * 重新启动控制器 *，然后选择 * 重新启动至 StorageGRID *。



4. 在重新启动期间、监控节点的状态、以确定节点何时重新加入网络。
设备将重新启动并重新加入网络。此过程可能需要长达 20 分钟。
5. 确认重新启动已完成，并且节点已重新加入网络。在网络管理器中、验证节点页面是否显示正常状态(绿色复选标记图标) (节点名称左侧)、表示没有处于活动状态的警报、并且节点已连接到网络。



6. 从 SANtricity 系统管理器中，确认新控制器处于最佳状态，然后收集支持数据。

更换部件后，按照套件随附的 RMA 说明将故障部件退回 NetApp。请参见 "部件退回和放大器；更换" 第页，了

解更多信息。

更换E5700SG计算控制器

如果 E5700SG 控制器运行不正常或出现故障，您可能需要更换它。

开始之前

- 您的更换控制器的部件号与要更换的控制器相同。
- 您已下载有关更换发生故障的 E5700 控制器的 E 系列说明。



仅当您需要执行特定步骤的更多详细信息时，才可参考 E 系列说明。请勿依靠 E 系列说明来更换 StorageGRID 设备中的控制器，因为更换过程不同。例如，E5700 控制器的 E 系列说明介绍了如何从发生故障的控制器中取出电池和主机接口卡（HIC）并将其安装到更换控制器中。这些步骤不适用于 E5700SG 控制器。

- 您可以通过标签来识别连接到控制器的每个缆线。

关于此任务

更换控制器后，无法访问设备存储节点。如果 E5700SG 控制器运行正常，则可以在此操作步骤开始时执行受控关闭。



如果在安装 StorageGRID 软件之前更换控制器，则在完成此操作步骤后，您可能无法立即访问 StorageGRID 设备安装程序。虽然您可以从与设备位于同一子网上的其他主机访问 StorageGRID 设备安装程序，但不能从其他子网上的主机访问该安装程序。此情况应在 15 分钟内自行解决（当原始控制器的任何 ARP 缓存条目超时），或者您也可以手动从本地路由器或网关清除任何旧的 ARP 缓存条目来立即清除此情况。

步骤

1. 关闭E5700SG控制器。
 - a. 登录到网格节点：
 - i. 输入以下命令：`ssh admin@grid_node_IP`
 - ii. 输入中列出的密码 `Passwords.txt` 文件
 - iii. 输入以下命令切换到root：`su -`
 - iv. 输入中列出的密码 `Passwords.txt` 文件

以root用户身份登录后、提示符将从变为 `$` to `#`。

- b. 关闭E5700SG控制器：
`shutdown -h now`
- c. 等待缓存中的所有数据写入驱动器。

当需要将缓存数据写入驱动器时，E2800 控制器背面的绿色缓存活动 LED 亮起。您必须等待此 LED 关闭。

2. 关闭电源。

- a. 从 SANtricity 系统管理器的主页中，选择 * 查看正在执行的操作 *。

- b. 确认所有操作均已完成。
 - c. 关闭设备上的两个电源开关。
 - d. 等待所有 LED 熄灭。
3. 如果连接到控制器的 StorageGRID 网络使用 DHCP 服务器：
 - a. 记下替代控制器上端口的 MAC 地址（位于控制器上的标签上）。
 - b. 请网络管理员更新原始控制器的 IP 地址设置，以反映替代控制器的 MAC 地址。



在为替代控制器接通电源之前，您必须确保已更新原始控制器的 IP 地址。否则，控制器将在启动时获取新的 DHCP IP 地址，并且可能无法重新连接到 StorageGRID。此步骤将对连接到控制器的所有 StorageGRID 网络执行适用场景。

4. 从设备中删除控制器：
 - a. 戴上 ESD 腕带或采取其他防静电预防措施。
 - b. 为缆线贴上标签，然后断开缆线和 SFP 的连接。



为防止性能下降、请勿扭曲、折叠、挤压或踩踏缆线。

- c. 通过挤压凸轮把手上的门锁，直到其释放，然后打开右侧的凸轮把手，将控制器从设备中释放。
- d. 用两只手和凸轮把手将控制器滑出设备。



请始终用双手支撑控制器的重量。

5. 将替代控制器安装到设备中。
 - a. 将控制器翻转，使可拆卸盖朝下。
 - b. 在凸轮把手处于打开位置的情况下，将控制器完全滑入设备中。
 - c. 将凸轮把手移至左侧，将控制器锁定到位。
 - d. 更换缆线和 SFP。
6. 打开设备电源，并监控控制器 LED 和七段显示器。

成功启动控制器后，七段显示屏应显示以下内容：

- E2800系列控制器：

最终状态为 99。

- E5700SG 控制器：

最终状态为 HA。

7. 确认设备存储节点显示在网管管理器中且未显示任何警报。

更换部件后，按照套件随附的 RMA 说明将故障部件退回 NetApp。请参见 ["部件退回和放大器；更换"](#) 第页，了解更多信息。

相关信息

["NetApp E 系列系统文档站点"](#)

更换SG5700中的其他硬件组件

您可能需要更换 StorageGRID 设备中的控制器电池，驱动器，风扇或电源。

开始之前

- 您已安装 E 系列硬件更换操作步骤。
- 此设备已运行 ["置于维护模式"](#) 如果组件更换操作步骤 要求您关闭设备。

关于此任务

要更换E2800控制器中的电池、请参见这些说明中的说明 ["更换E2800控制器"](#)。这些说明介绍了如何从设备中卸下控制器，从控制器中取出电池，安装电池以及更换控制器。

要更换产品中的驱动器、电源风扇箱、风扇箱、电源箱或驱动器抽盒、请访问 ["E系列维护E2800硬件的过程"](#)。

SG5712 组件更换说明

FRU	请参见 E 系列说明
驱动器	更换 E2800 12 驱动器或 24 驱动器磁盘架中的驱动器
电源风扇箱	更换 E2800 磁盘架中的电源风扇箱

SG5760 组件更换说明

FRU	请参见 E 系列说明
驱动器	更换 E2860 磁盘架中的驱动器
动力箱	更换 E2860 磁盘架中的电源箱
风扇箱	更换 E2860 磁盘架中的风扇箱
Drive drawer	更换 E2860 磁盘架中的驱动器抽盒

版权信息

版权所有 © 2024 NetApp, Inc.。保留所有权利。中国印刷。未经版权所有者事先书面许可，本档中受版权保护的任何部分不得以任何形式或通过任何手段（图片、电子或机械方式，包括影印、录音、录像或存储在电子检索系统中）进行复制。

从受版权保护的 NetApp 资料派生的软件受以下许可和免责声明的约束：

本软件由 NetApp 按“原样”提供，不含任何明示或暗示担保，包括但不限于适销性以及针对特定用途的适用性的隐含担保，特此声明不承担任何责任。在任何情况下，对于因使用本软件而以任何方式造成的任何直接性、间接性、偶然性、特殊性、惩罚性或后果性损失（包括但不限于购买替代商品或服务；使用、数据或利润方面的损失；或者业务中断），无论原因如何以及基于何种责任理论，无论出于合同、严格责任或侵权行为（包括疏忽或其他行为），NetApp 均不承担责任，即使已被告知存在上述损失的可能性。

NetApp 保留在不另行通知的情况下随时对本文档所述的任何产品进行更改的权利。除非 NetApp 以书面形式明确同意，否则 NetApp 不承担因使用本文档所述产品而产生的任何责任或义务。使用或购买本产品不表示获得 NetApp 的任何专利权、商标权或任何其他知识产权许可。

本手册中描述的产品可能受一项或多项美国专利、外国专利或正在申请的专利的保护。

有限权利说明：政府使用、复制或公开本文档受 DFARS 252.227-7013（2014 年 2 月）和 FAR 52.227-19（2007 年 12 月）中“技术数据权利 — 非商用”条款第 (b)(3) 条规定的限制条件的约束。

本文档中所含数据与商业产品和/或商业服务（定义见 FAR 2.101）相关，属于 NetApp, Inc. 的专有信息。根据本协议提供的所有 NetApp 技术数据和计算机软件具有商业性质，并完全由私人出资开发。美国政府对这些数据的使用权具有非排他性、全球性、受限且不可撤销的许可，该许可既不可转让，也不可再许可，但仅限在与交付数据所依据的美国政府合同有关且受合同支持的情况下使用。除本文档规定的情形外，未经 NetApp, Inc. 事先书面批准，不得使用、披露、复制、修改、操作或显示这些数据。美国政府对国防部的授权仅限于 DFARS 的第 252.227-7015(b)（2014 年 2 月）条款中明确的权利。

商标信息

NetApp、NetApp 标识和 <http://www.netapp.com/TM> 上所列的商标是 NetApp, Inc. 的商标。其他公司和产品名称可能是其各自所有者的商标。